



КГЭУ

МИНИСТЕРСТВО НАУКИ И ВЫСШЕГО ОБРАЗОВАНИЯ РОССИЙСКОЙ ФЕДЕРАЦИИ

Федеральное государственное бюджетное образовательное
учреждение высшего образования

«КАЗАНСКИЙ ГОСУДАРСТВЕННЫЙ ЭНЕРГЕТИЧЕСКИЙ УНИВЕРСИТЕТ»
(ФГБОУ ВО «КГЭУ»)

«УТВЕРЖДАЮ»

Директор института Электроэнергетики и
электроники

_____ Ившин И.В.

« 28 » октября _____ 2020 г.

АКТУАЛИЗИРОВАНО
решением ученого совета ИЭЭ
протокол №7 от 16.04.2024

РАБОЧАЯ ПРОГРАММА ДИСЦИПЛИНЫ

Энергетическая электроника

Направление подготовки 11.03.04 Электроника и наноэлектроника

Направленность (профиль) 11.03.04 Промышленная электроника

Квалификация бакалавр

г. Казань, 2020

Рабочая программа дисциплины разработана в соответствии с ФГОС ВО по направлению подготовки 11.03.04 Электроника и наноэлектроника (уровень бакалавриата) (приказ Минобрнауки России от 19.09.2017 г. № 927)

Программу разработал(и):

Доцент, к. ф.- м. н _____ Кротов В.И.

Рабочая программа рассмотрена и одобрена на заседании кафедры Промышленная электроника и светотехника, протокол №5 от 27.10.2020

Зав. кафедрой Голенищев-Кутузов А.В.

Программа рассмотрена и одобрена на заседании выпускающей кафедры Промышленная электроника и светотехника, протокол № 5 от 27.10.2020

Зав. кафедрой Голенищев-Кутузов А.В.

Программа одобрена на заседании методического совета института Электроэнергетики и электроники, протокол № 3 от 28.10.2020

Зам. директора института Электроэнергетики и электроники
/ Ахметова Р.В. /

Программа принята решением Ученого совета института Электроэнергетики и электроники
протокол № 4 _____ от 28.10.2020 _____

1. Цель, задачи и планируемые результаты обучения по дисциплине

Целью освоения дисциплины "Энергетическая электроника" является изучение схемотехники и методов расчета силовых преобразовательных устройств для использования в их проектировании.

Задачи дисциплины:

- дать представление о месте полупроводникового преобразователя в системе электроснабжения и о взаимодействии преобразователя с питающей сетью и с нагрузкой
- научить анализировать энергетические характеристики преобразователей для различных алгоритмов управления с целью выявления оптимального управления;
- познакомить обучающихся с компьютерными технологиями анализа работы преобразователя и определения его характеристик.

Компетенции, формируемые у обучающихся, запланированные результаты обучения по дисциплине, соотнесенные с индикаторами достижения компетенций:

Код и наименование компетенции	Код и наименование индикатора достижения компетенции	Запланированные результаты обучения по дисциплине (знать, уметь, владеть)
Профессиональные компетенции (ПК)		
ПК-1 Способен строить простейшие физические и математические модели приборов, схем, устройств и установок электроники и наноэлектроники различного функционального назначения, а также использовать стандартные программные средства их компьютерного моделирования	ПК-1.1 Анализирует и рассчитывает физические и математические модели приборов, схем, устройств и установок электроники и наноэлектроники различного функционального назначения	<i>Знать:</i> порядок расчета процессов, протекающих в электронных компонентах, цепях и устройствах; основы математических приемов обработки и представления экспериментальных данных при измерении характеристик устройств <i>Уметь:</i> решать задачи анализа и расчета электронных компонентов, цепей и устройств; использовать математические приемы обработки и представления экспериментальных данных при измерении характеристик устройств <i>Владеть:</i> методами анализа и расчета узлов и устройств, методами математических приемов обработки и представления экспериментальных данных при измерении характеристик устройств

<p>ПК-1 Способен строить простейшие физические и математические модели приборов, схем, устройств и установок электроники и наноэлектроники различного функционального назначения, а также использовать стандартные программные средства их компьютерного моделирования</p>	<p>ПК-1.2 Создает компьютерные модели приборов, схем, устройств и установок электроники и наноэлектроники</p>	<p><i>Знать:</i> основы сбора, необходимой для расчетов устройств информации о параметрах электронных компонентов: систему параметров и их обозначений, включая принятые в зарубежной практике; порядок работы со справочной литературой и сайтами производителей электронных компонентов и устройств (в том числе знакомство с меню сайтов, заметками по применению и т.д.); простейшие физические и математические модели устройств и стандартные программные средства компьютерного моделирования</p> <p><i>Уметь:</i> работать с необходимой для расчетов устройств информацией о параметрах электронных компонентов: пользоваться справочной литературой и сетью Интернет для поиска информации о параметрах и характеристиках компонентов; выбирать компоненты по главным и критическим параметрам и характеристикам; сравнивать компоненты, выбирая оптимальные по совокупности качеств</p> <p><i>Владеть:</i> навыками использования справочной литературы и сети Интернет для поиска необходимой для расчетов устройств информации; современными программными средствами моделирования базовых устройств и процессов их работы; строить модели узлов и устройств, осуществлять их моделирование стандартными</p>
	<p>ПК-1.3 Применяет на практике физические и математические модели приборов, схем, устройств и установок электроники и наноэлектроники различного функционального назначения, а также стандартные программы, средства компьютерного моделирования</p>	<p><i>Знать:</i> средства автоматизации проектирования для расчета узлов и устройств</p> <p><i>Уметь:</i> производить расчет и проектирование узлов и устройств с использованием средств автоматизации проектирования</p> <p><i>Владеть:</i> навыками расчета и проектирования узлов и устройств в соответствии с техническим заданием с использованием средств автоматизации проектирования</p>

2. Место дисциплины в структуре ОПОП

Дисциплина Энергетическая электроника относится к части, формируемой участниками образовательных отношений учебного плана по направлению подготовки 11.03.04 Электроника и микроэлектроника.

Код компетенции	Предшествующие дисциплины (модули), практики, НИР, др.	Последующие дисциплины (модули), практики, НИР, др.
УК-1		Выполнение и защита выпускной квалификационной работы
УК-2		Выполнение и защита выпускной квалификационной работы
УК-3		Выполнение и защита выпускной квалификационной работы
УК-4		Выполнение и защита выпускной квалификационной работы
УК-5		Выполнение и защита выпускной квалификационной работы
УК-6		Выполнение и защита выпускной квалификационной работы
УК-7		Выполнение и защита выпускной квалификационной работы
УК-8		Выполнение и защита выпускной квалификационной работы
ОПК-1	Основы теории электрических цепей Физико-математические модели электронных узлов Высшая математика Физика	
ОПК-1		Выполнение и защита выпускной квалификационной работы
ОПК-2		Выполнение и защита выпускной квалификационной работы
ОПК-2	Электроника и микропроцессорная техника	
ОПК-3	Электроника и микропроцессорная техника Современная электроника, техника и технология	
ОПК-3		Выполнение и защита выпускной квалификационной работы
ОПК-4		Выполнение и защита выпускной квалификационной работы
ОПК-4	Современная электроника, техника и технология	
ПК-1		Выполнение и защита выпускной квалификационной работы
ПК-3		Выполнение и защита выпускной квалификационной работы
ПК-4		Выполнение и защита выпускной квалификационной работы

ПК-5	Анализ и расчет компонентов и функциональных узлов силовой электроники Выполнение и защита выпускной квалификационной работы
ПК-2	Выполнение и защита выпускной квалификационной работы

Для освоения дисциплины обучающийся должен:

Знать:

- основные физические законы в области электричества и магнетизма;
- основные понятия и утверждения теории обыкновенных дифференциальных уравнений;
- методы решения задач анализа и расчета электрических цепей и базовых схем, используемых в устройствах современной электроники;
- элементную базу силовой электроники;
- параметры, характеристики и методы моделирования приборов и устройств твердотельной электроники;

Уметь:

- решать системы линейных алгебраических уравнений;
- решать задачи с применением дифференциального и интегрального исчисления;
- решать задачи анализа и расчета электрических цепей и базовых схем, используемых в устройствах современной электроники;
- пользоваться методами сбора, обработки, анализа и систематизации научно-технической информации по приборам и устройствам современной электроники;

Владеть:

- основными аналитическими и численными методами решения алгебраических уравнений и систем алгебраических уравнений;
- терминологией в области аналоговой электроники;
- информацией об электрических параметрах электронных устройств;
- современными методами расчета, моделирования и проектирования электронных устройств на базе аналоговой и цифровой элементной базы;
- навыками решения задач анализа и расчета электрических цепей и базовых схем, используемых в устройствах современной электроники;
- опытом сбора, обработки, анализа и систематизации научно-технической информации по приборам и устройствам современной электроники .

3. Структура и содержание дисциплины

3.1. Структура дисциплины

Общая трудоемкость дисциплины составляет 3 зачетных(ые) единиц(ы) (ЗЕ), всего 108 часов, из которых 45 часов составляет контактная работа обучающегося с преподавателем (занятия лекционного типа 16 час., занятия семинарского типа (практические, семинарские занятия, лабораторные работы и т.п.) 24 час., групповые и индивидуальные консультации 2 час., прием экзамена (КПА), зачета с оценкой - 1 час., самостоятельная работа обучающегося 28 час, контроль самостоятельной работы (КСР) - 2 час. Практическая подготовка по виду профессиональной деятельности составляет 4,5 часа.

Вид учебной работы	Всего часов	Семестр
		7
ОБЩАЯ ТРУДОЕМКОСТЬ ДИСЦИПЛИНЫ	108	108
КОНТАКТНАЯ РАБОТА ОБУЧАЮЩЕГОСЯ С ПРЕПОДАВАТЕЛЕМ, в том числе:	45	45
Лекционные занятия (Лек)	16	16
Лабораторные занятия (Лаб)	8	8
Практические занятия (Пр)	16	16
Контроль самостоятельной работы и иная контактная работа (КСР)*	2	2
Консультации (Конс)	2	2
Контактные часы во время аттестации (КПА)	1	1
САМОСТОЯТЕЛЬНАЯ РАБОТА ОБУЧАЮЩЕГОСЯ (СРС):	28	28
Подготовка к промежуточной аттестации в форме: (экзамен)	35	35
ФОРМА ПРОМЕЖУТОЧНОЙ АТТЕСТАЦИИ	Эк	Эк

3.2. Содержание дисциплины, структурированное по разделам и видам занятий

Разделы дисциплины	Семестр	Распределение трудоемкости (в часах) по видам учебной работы, включая СРС							Формируемые результаты обучения (знания, умения, навыки)	Литература	Формы текущего контроля успеваемости	Формы промежуточной аттестации	Максимальное количество баллов по балльно - рейтинговой системе
		Занятия лекционного типа	Занятия практического / семинарского типа	Лабораторные работы	Групповые консультации	Самостоятельная работа студента, в т.ч.	Контроль самостоятельной работы (КСР)	подготовка к промежуточной аттестации					
Раздел 1. Автономные инверторы													

1. Автономные инверторы напряжения	7	2	2	4	0,3	10	0,5			18,8	ПК-1.1 -31, ПК-1.1 -У1	Л1.1, Л1.2, Л2.2, Л2.1	К ПЗ ОЛР		9
2. Автономные инверторы тока	7	2	2	4	0,3					8,3	ПК-1.1 -31, ПК-1.1 -У1	Л2.1	К ПЗ ОЛР		10
3. Автономные резонансные инверторы	7	2	2		0,2					4,2	ПК-1.1 -31, ПК-1.1 -У1		К ПЗ		6
4. Гармонический состав кривой выходного напряжения инверторов и его улучшение	7		2		0,2					2,2	ПК-1.1 -У1, ПК-1.2 -31, ПК-1.3 -В1		ПЗ		3
Раздел 2. Инверторы, ведомые сетью															
5. Инверторы, ведомые сетью	7	2	2		0,2	4	0,3			8,5	ПК-1.1 -31, ПК-1.1 -У1	Л1.1, Л1.2, Л2.2, Л2.1	К ПЗ		7
Раздел 3. Импульсные регуляторы переменного тока															
6. Импульсные регуляторы переменного тока	7	2	2		0,2	3	0,3			7,5	ПК-1.1 -31, ПК-1.1 -У1	Л1.1, Л1.2, Л2.1, Л2.2	К ПЗ		6
Раздел 4. Импульсные регуляторы постоянного напряжения															
7. Импульсные регуляторы постоянного напряжения	7	2	2		0,2	3	0,3			7,5	ПК-1.1 -31, ПК-1.1 -У1	Л1.1, Л1.2, Л2.1, Л2.2	К ПЗ		7
Раздел 5. Преобразователи частоты															
8. Преобразователи частоты	7	2	2		0,2	4	0,3			8,5	ПК-1.1 -31, ПК-1.1 -У1	Л1.1, Л1.2, Л2.2, Л2.1	К ПЗ		7
Раздел 6. Системы управления силовыми вентильными преобразователями															
9. Системы управления силовыми вентильными преобразователями	7	2			0,2	4	0,3			6,5	ПК-1.1 -31, ПК-1.1 -У1	Л1.2, Л1.1, Л2.2, Л2.1	К		5
Раздел 7. Промежуточная аттестация															

10. Экзамен	7							35	1	36						40
ИТОГО		16	16	8	2	28	2	35	1	108					Экз	100

3.3. Тематический план лекционных занятий

Номер раздела дисциплины	Темы лекционных занятий	Трудоемкость, час.
--------------------------	-------------------------	--------------------

1	Автономные инверторы напряжения, гармонический состав кривой выходного напряжения инверторов и его улучшение	2
2	Автономные инверторы тока	2
3	Автономные резонансные инверторы	2
4	Простейший однофазный инвертор, двухполупериодный зависимый инвертор со средней точкой	2
5	Регуляторы переменного тока на основе встречно-параллельных тиристоров, способы регулирования переменного напряжения с использованием вольтодобавки	2
6	Импульсный регулятор с последовательным ключом, импульсный регулятор с параллельным ключом	2
7	Преобразователи частоты со звеном постоянного тока, преобразователи частоты с непосредственной связью	2
8	Фазоимпульсный способ управления, вертикальный способ управления	2
Всего		16

3.4. Тематический план практических занятий

Номер раздела дисциплины	Темы практических занятий	Трудоемкость, час.
1	Автономные инверторы напряжения	2
2	Автономные инверторы тока	2
3	Автономные резонансные инверторы	2
4	Гармонический состав кривой выходного напряжения и его улучшение	2
5	Простейший однофазный инвертор, двухполупериодный зависимый инвертор со средней точкой	2
6	Регуляторы переменного тока на основе встречно-параллельных тиристоров	2
7	Импульсный регулятор с последовательным ключом, импульсный регулятор с параллельным ключом	2
8	Преобразователи частоты	2
Всего		16

3.5. Тематический план лабораторных работ

Номер раздела дисциплины	Темы лабораторных работ	Трудоемкость, час.
1	Автономные инверторы напряжения	4
2	Автономные инверторы тока, автономные резонансные инверторы	4
Всего		8

3.6. Самостоятельная работа студента

Номер раздела дисциплины	Вид СРС	Содержание СРС	Трудоемкость, час.

1	Изучение теоретического материала	Автономные инверторы напряжения, автономные инверторы тока, автономные резонансные инверторы, гармонический состав кривой выходного напряжения инверторов и его улучшение	10
2	Изучение теоретического материала	Простейший однофазный инвертор, двухполупериодный зависимый инвертор со средней точкой	4
3	Изучение теоретического материала	Импульсные регуляторы переменного тока	3
4	Изучение теоретического материала	Импульсные регуляторы постоянного напряжения	3
5	Изучение теоретического материала	Преобразователи частоты	4
6	Изучение теоретического материала	Системы управления силовыми вентильными преобразователями	4
Всего			28

4. Образовательные технологии

При проведении учебных занятий используются традиционные образовательные технологии (лекции в сочетании с практическими занятиями и самостоятельное изучение определённых разделов) и современные образовательные технологии, направленные на обеспечение развития у обучающихся навыков командной работы, межличностной коммуникации, принятия решений, лидерских качеств: интерактивные лекции, групповые дискуссии, проблемное обучение, анализ ситуаций и имитационных моделей, работа в команде, контекстное обучение, обучение на основе опыта, опережающая самостоятельная работа, преподавание дисциплины на основе результатов научных исследований с учетом региональных особенностей профессиональной деятельности выпускников и потребностей работодателей.

1. На лекциях:

- проблемное изложение материала;
- компьютерные презентации лекционных материалов в виде фото и видеоматериалов;

Лекционные занятия в активной (диалоговой) и интерактивной форме составляют 35% от всего объема аудиторных занятий.

2. На практических занятиях:

- решение задач по разделам курса;
- разбор конкретных производственных ситуаций .

3.Используются материалы дистанционного курса "Энергетическая электроника" на образовательной площадке LMS MOODLE. Ссылка на курс в Moodle <https://lms.kgeu.ru/course/view.php?id=1446> и электронные образовательные ресурсы (ЭОР), размещенные в личных кабинетах студентов Электронного университета КГЭУ, URL: <https://e.kgeu.ru/TeacherResource>.

5. Оценивание результатов обучения

Оценивание результатов обучения по дисциплине осуществляется в рамках текущего контроля успеваемости, проводимого по балльно-рейтин-говой системе (БРС), и промежуточной аттестации.

Обобщенные критерии и шкала оценивания уровня сформированности компетенции (индикатора достижения компетенции) по итогам освоения дисциплины:

Планируемые результаты обучения	Обобщенные критерии и шкала оценивания результатов обучения			
	неудовлетворительно	удовлетворительно	хорошо	отлично
	не зачтено	зачтено		
Полнота знаний	Уровень знаний ниже минимальных требований, имеют место	Минимально допустимый уровень знаний, имеет место много негрубых ошибок	Уровень знаний в объеме, соответствующем программе, имеет место несколько	Уровень знаний в объеме, соответствующем программе подготовки, без

			негрубых ошибок	ошибок
Наличие умений	При решении стандартных задач не продемонстрированы основные умения, имеют место грубые ошибки	Продemonстрированы основные умения, решены типовые задачи с негрубыми ошибками, выполнены все задания, но не в полном объеме	Продemonстрированы все основные умения, решены все основные задачи с негрубыми ошибками, выполнены все задания в полном объеме, но некоторые с недочетами	Продemonстрированы все основные умения, решены все основные задачи с отдельными несущественными недочетами, выполнены все задания в полном объеме
Наличие навыков (владение опытом)	При решении стандартных задач не продемонстрированы базовые навыки, имеют место грубые ошибки	Имеется минимальный набор навыков для решения стандартных задач с некоторыми недочетами	Продemonстрированы базовые навыки при решении стандартных задач с некоторыми недочетами	Продemonстрированы навыки при решении нестандартных задач без ошибок и недочетов
Характеристика сформированности компетенции (индикатора достижения компетенции)	Компетенция в полной мере не сформирована. Имеющихся знаний, умений, навыков недостаточно для решения практических (профессиональных) задач	Сформированность компетенции соответствует минимальным требованиям. Имеющихся знаний, умений, навыков в целом достаточно для решения практических (профессиональных) задач, но требуется дополнительная практика по большинству практических задач	Сформированность компетенции в целом соответствует требованиям. Имеющихся знаний, умений, навыков и мотивации в целом достаточно для решения стандартных практических (профессиональных) задач	Сформированность компетенции полностью соответствует требованиям. Имеющихся знаний, умений, навыков и мотивации в полной мере достаточно для решения сложных практических (профессиональных) задач
Уровень сформированности компетенции (индикатора достижения компетенции)	Низкий	Ниже среднего	Средний	Высокий

Шкала оценки результатов обучения по дисциплине:

Код компетенции	Код индикатора достижения компетенции	Запланированные результаты обучения по дисциплине	Уровень сформированности компетенции (индикатора достижения компетенции)			
			Высокий	Средний	Ниже среднего	Низкий
			Шкала оценивания			
			отлично	хорошо	удовлетворительно	неудовлетворительно
			зачтено		не зачтено	

		Знать			
<p>порядок расчета процессов, протекающих в электронных компонентах, цепях и устройствах; основы математических приемов обработки и представления экспериментальных данных при измерении характеристик устройств</p>	<p>принципы работы полупроводниковых элементов и приборов на их основе; принцип построения функциональных узлов аналоговой электроники: выпрямители, стабилизаторы, усилители, генераторы, компараторы; принципы работы базовых цифровых логических элементов и приборов на их основе</p>	<p>принципы работы полупроводниковых элементов и приборов на их основе; принцип построения функциональных узлов аналоговой электроники: выпрямители, стабилизаторы, усилители, генераторы, принципы работы базовых цифровых логических элементов</p>	<p>принципы работы полупроводниковых элементов и приборов на их основе; принцип построения функциональных узлов аналоговой электроники: выпрямители, стабилизаторы, принципы работы базовых цифровых логических элементов</p>	<p>принципы работы полупроводниковых элементов и приборов на их основе; принцип построения функциональных узлов аналоговой электроники: выпрямители</p>	
Уметь					
<p>решать задачи анализа и расчета электронных компонентов, цепей и устройств; использовать математические приемы обработки и представления экспериментальных данных при измерении характеристик устройств</p>	<p>рассчитывать схему, содержащую полупроводниковые приборы, такие как диод, транзистор, тиристор; пользоваться методами сбора, обработки, анализа и систематизации научно-технической информации по приборам и устройствам современной электроники</p>	<p>рассчитывать схему, содержащую полупроводниковые приборы, такие как диод, транзистор, тиристор; пользоваться методами сбора, обработки и анализа научно-технической информации по приборам и устройствам современной электроники</p>	<p>рассчитывать схему, содержащую полупроводниковые приборы, такие как диод, транзистор, тиристор; пользоваться методами сбора информации по приборам</p>	<p>рассчитывать схему, содержащую полупроводниковые приборы</p>	
Владеть					

	методами анализа и расчета узлов и устройств, методами математических приемов обработки и представления экспериментальных данных при измерении характеристик устройств	основными методами математической обработки результатов теоретического и экспериментального исследования	основными методами математической обработки результатов теоретического исследования	основными методами математической обработки результатов	основными методами обработки результатов
ПК-1.2	Знать				
	основы сбора, необходимой для расчетов устройств информации о параметрах электронных компонентов: систему параметров и их обозначений, включая принятые в зарубежной практике; порядок работы со справочной литературой и сайтами производителей электронных компонентов и устройств (в том числе знакомство с меню сайтов, заметками по применению и т.д.); простейшие физические и математические модели устройств и стандартные программные средства компьютерного моделирования	основы сбора, необходимой для расчетов устройств информации о параметрах электронных компонентов: систему параметров и их обозначений, включая принятые в зарубежной практике; порядок работы со справочной литературой и сайтами производителей электронных компонентов и устройств (в том числе знакомство с меню сайтов, заметками по применению и т.д.); простейшие физические и математические модели устройств и стандартные программные средства компьютерного моделирования	основы сбора, необходимой для расчетов устройств информации о параметрах электронных компонентов: систему параметров и их обозначений, включая принятые в зарубежной практике; порядок работы со справочной литературой и сайтами производителей электронных компонентов и устройств (в том числе знакомство с меню сайтов, заметками по применению и т.д.); простейшие физические и математические модели устройств и стандартные программные средства компьютерного моделирования	основы сбора, необходимой для расчетов устройств информации о параметрах электронных компонентов: систему параметров и их обозначений, включая принятые в зарубежной практике; порядок работы со справочной литературой и сайтами производителей электронных компонентов и устройств (в том числе знакомство с меню сайтов, заметками по применению и т.д.); простейшие физические и математические модели устройств и стандартные программные средства компьютерного моделирования	основы сбора, необходимой для расчетов устройств информации о параметрах электронных компонентов: систему параметров и их обозначений, включая принятые в зарубежной практике; порядок работы со справочной литературой и сайтами производителей электронных компонентов и устройств (в том числе знакомство с меню сайтов, заметками по применению и т.д.); простейшие физические и математические модели устройств и стандартные программные средства компьютерного моделирования

		Уметь				
		<p>работать с необходимой для расчетов устройств информацией о параметрах электронных компонентов: пользоваться справочной литературой и сетью Интернет для поиска информации о параметрах характеристиках компонентов; выбирать компоненты по главным критическим параметрам характеристикам; сравнивать компоненты, выбирая оптимальные совокупности качеств</p>	<p>работать с необходимой для расчетов устройств информацией о параметрах электронных компонентов: пользоваться справочной литературой и сетью Интернет для поиска информации о параметрах характеристиках компонентов; выбирать компоненты по главным критическим параметрам характеристикам; сравнивать компоненты, выбирая оптимальные совокупности качеств</p>	<p>работать с необходимой для расчетов устройств информацией о параметрах электронных компонентов: пользоваться справочной литературой и сетью Интернет для поиска информации о параметрах характеристиках компонентов; выбирать компоненты по главным критическим параметрам характеристикам</p>	<p>работать с необходимой для расчетов устройств информацией о параметрах электронных компонентов: пользоваться справочной литературой и сетью Интернет для поиска информации о параметрах характеристиках компонентов</p>	<p>работать с необходимой для расчетов устройств информацией о параметрах электронных компонентов: пользоваться справочной литературой и сетью Интернет для поиска информации о параметрах характеристиках компонентов</p>
		Владеть				

		<p>навыками использования справочной литературы и сети Интернет для поиска необходимой для расчетов устройств информации; современными программными средствами моделирования базовых устройств и процессов их работы; строить модели узлов и устройств, осуществлять их моделирование стандартными компьютерными средствами</p>	<p>навыками использования справочной литературы и сети Интернет для поиска необходимой для расчетов устройств информации; современными программными средствами моделирования базовых устройств и процессов их работы; строить модели узлов и устройств, осуществлять их моделирование стандартными компьютерными средствами</p>	<p>навыками использования справочной литературы и сети Интернет для поиска необходимой для расчетов устройств информации; современными программными средствами моделирования базовых устройств и процессов их работы; строить модели узлов и устройств</p>	<p>навыками использования справочной литературы для поиска необходимой для расчетов устройств информации; современными программными средствами моделирования базовых устройств и процессов их работы; строить модели узлов и устройств</p>	<p>навыками использования справочной литературы для поиска необходимой для расчетов устройств информации; современными программными средствами моделирования базовых устройств и процессов их работы</p>
		Знать				
	ПК-1.3	<p>средства автоматизации проектирования для расчета узлов и устройств</p>	<p>средства автоматизации проектирования для расчета выпрямителей, автономных инверторов, зависимых инверторов, регуляторов переменного тока, импульсных регуляторов постоянного напряжения, преобразователей частоты и узлов защиты полупроводниковых преобразователей</p>	<p>средства автоматизации проектирования для расчета выпрямителей, автономных инверторов, зависимых инверторов, регуляторов переменного тока, импульсных регуляторов постоянного напряжения и преобразователей частоты</p>	<p>средства автоматизации проектирования для расчета выпрямителей, автономных инверторов, зависимых инверторов, регуляторов переменного тока и импульсных регуляторов постоянного напряжения</p>	<p>средства автоматизации проектирования для расчета выпрямителей, автономных инверторов, зависимых инверторов и регуляторов переменного тока</p>
		Уметь				

		<p>производить расчет и проектирование выпрямителей, автономных инверторов, зависимых инверторов, регуляторов переменного тока, импульсных регуляторов постоянного напряжения, преобразователей частоты и узлов защиты полупроводниковых преобразователей с использованием средств автоматизации проектирования</p>	<p>производить расчет и проектирование выпрямителей, автономных инверторов, зависимых инверторов, регуляторов переменного тока, импульсных регуляторов постоянного напряжения и преобразователей частоты с использованием средств автоматизации проектирования</p>	<p>производить расчет и проектирование выпрямителей, автономных инверторов, зависимых инверторов, регуляторов переменного тока и импульсных регуляторов постоянного напряжения с использованием средств автоматизации проектирования</p>	<p>производить расчет и проектирование выпрямителей, автономных инверторов, зависимых инверторов, регуляторов переменного тока с использованием средств автоматизации проектирования</p>	<p>производить расчет и проектирование выпрямителей, автономных инверторов, зависимых инверторов и регуляторов переменного тока с использованием средств автоматизации проектирования</p>
Владеть						

		навыками расчета и проектирования узлов и устройств соответствия техническим заданием использованием средств автоматизации проектирования	навыками расчета и проектирования выпрямителей, автономных инверторов, зависимых инверторов, регуляторов переменного тока, импульсных регуляторов постоянного напряжения, преобразователей частоты и узлов защиты полупроводниковых преобразователей в соответствии с техническим заданием использованием средств автоматизации проектирования	навыками расчета и проектирования выпрямителей, автономных инверторов, зависимых инверторов, регуляторов переменного тока, импульсных регуляторов постоянного напряжения и преобразователей частоты в соответствии с техническим заданием использованием средств автоматизации проектирования	навыками расчета и проектирования выпрямителей, автономных инверторов, зависимых инверторов, регуляторов переменного тока и импульсных регуляторов постоянного напряжения в соответствии с техническим заданием использованием средств автоматизации проектирования	навыками расчета и проектирования выпрямителей, автономных инверторов, зависимых инверторов, регуляторов переменного тока в соответствии с техническим заданием использованием средств автоматизации проектирования
--	--	---	--	---	---	---

Оценочные материалы для проведения текущего контроля успеваемости и промежуточной аттестации приведены в Приложении к рабочей программе дисциплины. Полный комплект заданий и материалов, необходимых для оценивания результатов обучения по дисциплине, хранится на кафедре-разработчике в бумажном и электронном виде.

6. Учебно-методическое и информационное обеспечение дисциплины

6.1. Учебно-методическое обеспечение

Основная литература

№ п/п	Автор(ы)	Наименование	Вид издания (учебник, учебное пособие, др.)	Место издания, издательство	Год издания	Адрес электронного ресурса	Кол-во экземпляров в библиотеке КГЭУ
1	Розанов Ю. К., Рябчицкий М. В., Кваснюк А. А.	Силовая электроника	учебник	М.: Издательский дом МЭИ	2016	https://e.lanbook.com/book/72283	

2	Попков О. З.	Основы преобразовательной техники	учебное пособие	М.: Издательский дом МЭИ	2010	https://e.lanbook.com/book/72254	
---	--------------	-----------------------------------	-----------------	--------------------------	------	---	--

Дополнительная литература

№ п/п	Автор(ы)	Наименование	Вид издания (учебник, учебное пособие, др.)	Место издания, издательство	Год издания	Адрес электронного ресурса	Кол-во экземпляров в библиотеке КГЭУ
1	Руденко В. С., Сенько В. И., Чиженко И. М.	Основы преобразовательной техники	учебник для вузов	М.: Высш. шк.	1980		42
2	Зиновьев Г.С.	Основы силовой электроники	учебное пособие	Новосибирск: Изд-во НГТУ	2004		50

6.2. Информационное обеспечение

6.2.1. Электронные и интернет-ресурсы

№ п/п	Наименование электронных и интернет-ресурсов	Ссылка
1	Промышленная электроника	https://lms.kgeu.ru/course/view.php?id=2507
2	Электронно-библиотечная система «Лань»	https://e.lanbook.com/
3	Электронно-библиотечная система «ibooks.ru»	https://ibooks.ru/
4	Электронно-библиотечная система «book.ru»	https://www.book.ru/
5	Энциклопедии, словари, справочники	http://www.rubricon.com
6	Портал "Открытое образование"	http://npoed.ru

6.2.2. Профессиональные базы данных

№ п/п	Наименование профессиональных баз данных	Адрес	Режим доступа
1	Научная электронная библиотека eLIBRARY.RU	http://elibrary.ru	http://elibrary.ru
2	Физика и техника полупроводников	journals.ioffe.ru	journals.ioffe.ru
3	Портал Федеральных государственных образовательных стандартов высшего образования	http://fgosvo.ru	http://fgosvo.ru
4	Российская национальная библиотека	http://nlr.ru/	http://nlr.ru/
5	Мировая цифровая библиотека	B http://wdl.org	B http://wdl.org
6	Национальная электронная библиотека (НЭБ)	https://rusneb.ru/	https://rusneb.ru/
7	Техническая библиотека	http://techlibrary.ru	http://techlibrary.ru

8	Журнал технической физики	journals.ioffe.ru	journals.ioffe.ru
---	---------------------------	-------------------	-------------------

6.2.3. Информационно-справочные системы

№ п/п	Наименование информационно-справочных систем	Адрес	Режим доступа
1	«Консультант плюс»	http://www.consultant.ru/	http://www.consultant.ru/

6.2.4. Лицензионное и свободно распространяемое программное обеспечение дисциплины

№ п/п	Наименование программного обеспечения	Описание	Реквизиты подтверждающих документов
1	Windows 7 Профессиональная (Pro)	Пользовательская операционная система	ЗАО "СофтЛайнТрейд" №2011.25486 от 28.11.2011 Неискл. право. Бессрочно
2	LabVIEW Professional Development System for Windows	Среда графического программирования и разработки приложений	ЗАО "СофтЛайнТрейд" №2013.39442 Неискл. право. Бессрочно
3	NI Academic Site License – Multisim Teaching Only (Smaii)	Пакет программного обеспечения для графического программирования и проектирования	ЗАО "СофтЛайнТрейд" №2013.39442 Неискл. право. Бессрочно
4	NI Academic Site License – LabVIEW Teaching and Research (Smaii)	Пакет программного обеспечения для графического программирования и проектирования	ЗАО "СофтЛайнТрейд" №2013.39442 Неискл. право. Бессрочно
5	Office Standard 2007 Russian OLP NL AcademicEdition+	Пакет программных продуктов содержащий в себе необходимые офисные программы	ЗАО "СофтЛайнТрейд" №21/2010 от 04.05.2010 Неискл. право. Бессрочно
6	Браузер Chrome	Система поиска информации в сети интернет	Свободная лицензия Неискл. право. Бессрочно
7	LMS Moodle	ПО для эффективного онлайн-взаимодействия преподавателя и студента	Свободная лицензия Неискл. право. Бессрочно

7. Материально-техническое обеспечение дисциплины

№ п/п	Вид учебной работы	Наименование специальных помещений и помещений для СРС	Оснащенность специальных помещений и помещений для СРС
1	Экзамен	Учебная аудитория для проведения промежуточной аттестации	проектор, экран, компьютер в комплекте с монитором, стенды: ЭС-23 "Исследование схем решающих усилителей (2 шт.), "Однокаскадный усилитель, ЦЦАП и АЦП, "Узкополосный резонансный усилитель", "Транзисторный ключ", "Генератор пилообразного напряжения", "Мощные усилительные каскады", "Одновибраторы", "Амплитудная модуляция гармонических сигналов и детектирования амплитудно-модулируемого сигнала", "Схемы типовых генераторов", "Усилительные каскады на биполярном транзисторе", "Исследование работы активных и пассивных фильтров", "Измерение амплитудно-частотных характеристик фильтра на поверхностных акустических волнах", фотоколориметр КФК-3- 01 (2 шт.), лабораторный стенд КС- 11 (3 шт.), генератор, осциллограф
2	Лекционные занятия	Учебная аудитория для проведения занятий лекционного типа	доска аудиторная (2 шт.), акустическая система, усилитель-микшер для систем громкой связи, миникомпьютер, монитор, проектор, экран настенно- потолочный, микрофон
3	Лабораторные занятия	Учебная лаборатория «Лаборатория автоматизированного анализа электронных схем. Дисплейный класс » Компьютерный класс с выходом в Интернет	30 посадочных мест, персональный компьютер (16 шт.), коммутационный шкаф для усилителя-микшера с установкой Веллес ; потолочное крепление для проектора, интерактивная доска; проектор, подключение к сети "Интернет", доступ в электронную информационно-образовательную среду

4	Практические занятия	Учебная аудитория для проведения практических занятий	доска аудиторная, телевизор, стенды: "Изучение характеристик и параметров полевого транзистора с управляющим р-п переходом", "Изучение характеристик и модулей полупроводниковых диодов", "МДП транзистор", "Исследование термоэлектронной эмиссии", "Изучение статических характеристик и параметров биполярного транзистора", "Исследование параметров МОП структур методом ВФХ", "Исследование тиристорov", "Схемотехника" (Звенья обратной связи; Операционные усилители; Модуль измерений; Функциональный генератор; Схемотехника элементов ТТЛ; Фильтры; Компаратор; Стабилизаторы напряжения; Транзисторный усилитель; Мультивибраторы и таймеры), компьютер в комплекте с монитором, камера
5	Контроль самостоятельной работы и иная контактная работа	Учебная аудитория для проведения групповых и индивидуальных консультаций, текущего контроля	компьютер (16 шт.), коммутационный шкаф для усилителя-микшера с установкой Веллес, интерактивная доска, проектор
6	Самостоятельная работа	Читальный зал	проектор, переносной экран, тонкие клиенты (13 шт.), компьютеры (5 шт.)
		Компьютерный класс с выходом в Интернет	моноблок (30 шт.), система видеонаблюдения (6 видеокамер), проектор, экран
7	Консультации	Учебная аудитория для проведения индивидуальных консультаций	осциллограф, вольтметр универсальный, генератор сигналов низкочастотный, лабораторный стенд для измерения сигналов с датчиков SCXI (2 шт.), цифровой цветной осциллограф OWON (2шт.), лабораторные стенды: "ЭС-23 Исследование схем решающих усилителей", "Магнитный усилитель", ЭС-4 Биполярный транзистор", "Исследование характеристик магнитных сердечников", "Двух магнитный преобразователь"

8	Контактные часы во время аттестации	Учебная аудитория для проведения промежуточной аттестации	проектор, экран, компьютер в комплекте с монитором, стенды: ЭС-23 "Исследование схем решающих усилителей (2 шт.), "Однокаскадный усилитель, ЦЦАП и АЦП, "Узкополосный резонансный усилитель", "Транзисторный ключ", "Генератор пилообразного напряжения", " Мощные усилительные каскады" , "Одновибраторы", "Амплитудная модуляция гармонических сигналов и детектирования амплитудно-модулируемого сигнала", "Схемы типовых генераторов", "Усилительные каскады на биполярном транзисторе", "Исследование работы активных и пассивных фильтров", "Измерение амплитудно-частотных характеристик фильтра на поверхностных акустических волнах", фотоколориметр КФК-3- 01 (2 шт.), лабораторный стенд КС- 11 (3 шт.), генератор, осциллограф
---	-------------------------------------	---	--

8. Особенности организации образовательной деятельности для лиц с ограниченными возможностями здоровья и инвалидов

Лица с ограниченными возможностями здоровья (ОВЗ) и инвалиды имеют возможность беспрепятственно перемещаться из одного учебно-лабораторного корпуса в другой, подняться на все этажи учебно-лабораторных корпусов, заниматься в учебных и иных помещениях с учетом особенностей психофизического развития и состояния здоровья.

Для обучения лиц с ОВЗ и инвалидов, имеющих нарушения опорно- двигательного аппарата, обеспечены условия беспрепятственного доступа во все учебные помещения. Информация о специальных условиях, созданных для обучающихся с ОВЗ и инвалидов, размещена на сайте университета [www//kgeu.ru](http://kgeu.ru). Имеется возможность оказания технической помощи ассистентом, а также услуг сурдопереводчиков и тифлосурдопереводчиков.

Для адаптации к восприятию лицами с ОВЗ и инвалидами с нарушенным слухом справочного, учебного материала по дисциплине обеспечиваются

следующие условия:

- для лучшей ориентации в аудитории, применяются сигналы оповещения о начале и конце занятия (слово «звонок» пишется на доске);
- внимание слабослышащего обучающегося привлекается педагогом жестом (на плечо кладется рука, осуществляется нерезкое похлопывание);
- разговаривая с обучающимся, педагогический работник смотрит на него, говорит ясно, короткими предложениями, обеспечивая возможность чтения по губам.

Компенсация затруднений речевого и интеллектуального развития слабослышащих обучающихся проводится путем:

- использования схем, диаграмм, рисунков, компьютерных презентаций с гиперссылками, комментирующими отдельные компоненты изображения;
- регулярного применения упражнений на графическое выделение существенных признаков предметов и явлений;
- обеспечения возможности для обучающегося получить адресную консультацию по электронной почте по мере необходимости.

Для адаптации к восприятию лицами с ОВЗ и инвалидами с нарушениями зрения справочного, учебного, просветительского материала, предусмотренного образовательной программой по выбранному направлению подготовки, обеспечиваются следующие условия:

- ведется адаптация официального сайта в сети Интернет с учетом особых потребностей инвалидов по зрению, обеспечивается наличие крупношрифтовой справочной информации о расписании учебных занятий;
- педагогический работник, его собеседник (при необходимости), присутствующие на занятии, представляются обучающимся, при этом каждый раз называется тот, к кому педагогический работник обращается;
- действия, жесты, перемещения педагогического работника коротко и ясно комментируются;
- печатная информация предоставляется крупным шрифтом (от 18 пунктов), тотально озвучивается;
- обеспечивается необходимый уровень освещенности помещений;
- предоставляется возможность использовать компьютеры во время занятий и право записи объяснений на диктофон (по желанию обучающихся).

Форма проведения текущей и промежуточной аттестации для обучающихся с ОВЗ и инвалидов определяется педагогическим работником в соответствии с учебным планом. При необходимости обучающемуся с ОВЗ, инвалиду с учетом их индивидуальных психофизических особенностей дается возможность пройти промежуточную аттестацию устно, письменно на бумаге, письменно на компьютере, в форме тестирования и т.п., либо предоставляется дополнительное время для подготовки ответа.

9. Методические рекомендации для преподавателей по организации воспитательной работы с обучающимися

При реализации дисциплины преподаватель может использовать следующие методы воспитательной работы:

- методы формирования сознания личности (беседа, диспут, внушение, инструктаж, контроль, объяснение, пример, самоконтроль, рассказ, совет, убеждение и др.);
- методы организации деятельности и формирования опыта поведения (задание, общественное мнение, педагогическое требование, поручение, приучение, создание воспитывающих ситуаций, тренинг, упражнение, и др.);
- методы мотивации деятельности и поведения (одобрение, поощрение социальной активности, порицание, создание ситуаций успеха, создание ситуаций для эмоционально-нравственных переживаний, соревнование и др.)

При реализации дисциплины преподаватель должен учитывать следующие направления воспитательной деятельности:

Гражданское и патриотическое воспитание:

- формирование у обучающихся целостного мировоззрения, российской идентичности, уважения к своей семье, обществу, государству, принятым в семье и обществе духовно-нравственным и социокультурным ценностям, к национальному, культурному и историческому наследию, формирование стремления к его сохранению и развитию;

- формирование у обучающихся активной гражданской позиции, основанной на традиционных культурных, духовных и нравственных ценностях российского общества, для повышения способности ответственно реализовывать свои конституционные права и обязанности;

- развитие правовой и политической культуры обучающихся, расширение конструктивного участия в принятии решений, затрагивающих их права и интересы, в том числе в различных формах самоорганизации, самоуправления, общественно-значимой деятельности;

- формирование мотивов, нравственных и смысловых установок личности, позволяющих противостоять экстремизму, ксенофобии, дискриминации по социальным, религиозным, расовым, национальным признакам, межэтнической и межконфессиональной нетерпимости, другим негативным социальным явлениям.

Духовно-нравственное воспитание:

- воспитание чувства достоинства, чести и честности, совестливости, уважения к родителям, учителям, людям старшего поколения;

- формирование принципов коллективизма и солидарности, духа милосердия и сострадания, привычки заботиться о людях, находящихся в трудной жизненной ситуации;

- формирование солидарности и чувства социальной ответственности по отношению к людям с ограниченными возможностями здоровья, преодоление психологических барьеров по отношению к людям с ограниченными возможностями;

- формирование эмоционально насыщенного и духовно возвышенного отношения к миру, способности и умения передавать другим свой эстетический опыт.

Культурно-просветительское воспитание:

- формирование уважения к культурным ценностям родного города, края, страны;

- формирование эстетической картины мира;

- повышение познавательной активности обучающихся.

Научно-образовательное воспитание:

- формирование у обучающихся научного мировоззрения;

- формирование умения получать знания;

- формирование навыков анализа и синтеза информации, в том числе в профессиональной области.

Профессионально-трудовое воспитание:

- формирование добросовестного, ответственного и творческого отношения к разным видам трудовой деятельности;

- формирование навыков высокой работоспособности и самоорганизации, умение действовать самостоятельно, мобилизовать необходимые ресурсы, правильно оценивая смысл и последствия своих действий;

Экологическое воспитание:

- формирование экологической культуры, бережного отношения к родной земле, экологической картины мира, развитие стремления беречь и охранять природу;

3.1. Структура дисциплины для заочной формы обучения

Вид учебной работы	Всего часов	Курс
		4
ОБЩАЯ ТРУДОЕМКОСТЬ ДИСЦИПЛИНЫ	108	108
КОНТАКТНАЯ РАБОТА ОБУЧАЮЩЕГОСЯ С ПРЕПОДАВАТЕЛЕМ, в том числе:	21	21
Лекционные занятия (Лек)	6	6
Лабораторные занятия (Лаб)	4	4
Практические занятия (Пр)	6	6
Контроль самостоятельной работы и иная контактная работа (КСР)*	4	4
Контактные часы во время аттестации (КПА)	1	1
САМОСТОЯТЕЛЬНАЯ РАБОТА ОБУЧАЮЩЕГОСЯ (СРС):	79	79
Подготовка к промежуточной аттестации в форме: (экзамен)	8	8
ФОРМА ПРОМЕЖУТОЧНОЙ АТТЕСТАЦИИ	Эк	Эк

Лист регистрации изменений

Дополнения и изменения в рабочей программе дисциплины с 2021/2022 учебного года

В программу вносятся следующие изменения:

1. РПД дополнена разделом 9 «Методические рекомендации для преподавателей по организации воспитательной работы с обучающимися» (стр. 27 - 28).

Программа одобрена на заседании кафедры–разработчика «15» июня 2021 г., протокол № 15 Зав. кафедрой А.В. Голенищев-Кутузов

Программа одобрена методическим советом института ИЭЭ «22» июня 2021 г., протокол № 11.

Зам. директора по УМР _____ / _____ /

Подпись, дата

Согласовано:

Руководитель ОПОП _____ / _____ /

Подпись, дата

*Приложение к рабочей программе
дисциплины*



КГЭУ

МИНИСТЕРСТВО НАУКИ И ВЫСШЕГО ОБРАЗОВАНИЯ РОССИЙСКОЙ ФЕДЕРАЦИИ
Федеральное государственное бюджетное образовательное
учреждение высшего образования

**«КАЗАНСКИЙ ГОСУДАРСТВЕННЫЙ ЭНЕРГЕТИЧЕСКИЙ УНИВЕРСИТЕТ»
(ФГБОУ ВО «КГЭУ»)**

**ОЦЕНОЧНЫЕ МАТЕРИАЛЫ
по дисциплине**

Энергетическая электроника

Направление подготовки 11.03.04 Электроника и наноэлектроника

Направленность (профиль) Промышленная электроника

Квалификация

бакалавр

г. Казань, 2020

Оценочные материалы по дисциплине «Энергетическая электроника» - комплект контрольно-измерительных материалов, предназначенных для оценивания результатов обучения на соответствие индикаторам достижения компетенции(й):

ПК-1 Способен строить простейшие физические и математические модели приборов, схем, устройств и установок электроники и наноэлектроники различного функционального назначения, а также использовать стандартные программные средства их компьютерного моделирования

Оценивание результатов обучения по дисциплине осуществляется в рамках текущего контроля успеваемости, проводимого по балльно-рейтинговой системе (БРС), и промежуточной аттестации.

Текущий контроль успеваемости обеспечивает оценивание процесса обучения по дисциплине. При текущем контроле успеваемости используются следующие оценочные средства: отчет по лабораторной работе, коллоквиум, практические занятия, экзамен.

Промежуточная аттестация имеет целью определить уровень достижения запланированных результатов обучения по дисциплине за 7 семестр. Форма промежуточной аттестации экзамен.

Оценочные материалы включают задания для проведения текущего контроля успеваемости и промежуточной аттестации обучающихся, разработанные в соответствии с рабочей программой дисциплины.

1. Технологическая карта

Семестр 7

Номер раздела/ темы дисциплины	Вид СРС	Наименование оценочного средства	Код индикатора достижения компетенций	Уровень освоения дисциплины, баллы			
				неудов-но	удов-но	хорошо	отлично
				не зачтено	зачтено		
				низкий	ниже среднего	средний	высокий
Текущий контроль успеваемости							
1	Подготовка к коллоквиуму	К	ПК-1.1	менее 1	1 - 2	2 - 3	3 - 3
1	Выполнение домашнего задания	ПЗ	ПК-1.1	менее 1	1 - 2	2 - 2	2 - 3
1	Подготовка отчета о выполнении лабораторной работы	ОЛР	ПК-1.1	менее 1	1 - 2	2 - 2	2 - 3
2	Выполнение домашнего задания	ПЗ	ПК-1.1	менее 1	1 - 2	2 - 3	3 - 3
2	Подготовка к коллоквиуму	К	ПК-1.1	менее 1	1 - 2	2 - 3	3 - 4

2	Подготовка отчета выполнения лабораторной работы	ОЛР	ПК-1.1	менее 1	1 - 2	2 - 2	2 - 3
3	Выполнение домашнего задания	ПЗ	ПК-1.1	менее 2	2 - 2	2 - 2	2 - 3
3	Подготовка коллоквиуму	К	ПК-1.1	менее 1	1 - 2	2 - 3	3 - 3
4	Выполнение домашнего задания	ПЗ	ПК-1.1, ПК-1.2, ПК-1.3	менее 2	2 - 2	2 - 2	2 - 3
5	Подготовка коллоквиуму	К	ПК-1.1	менее 1	1 - 2	2 - 3	3 - 4
5	Выполнение домашнего задания	ПЗ	ПК-1.1	менее 1	1 - 2	2 - 3	3 - 3
6	Подготовка коллоквиуму	К	ПК-1.1	менее 1	1 - 2	2 - 2	2 - 3
6	Выполнение домашнего задания	ПЗ	ПК-1.1	менее 2	2 - 2	2 - 3	3 - 3
7	Подготовка коллоквиуму	К	ПК-1.1	менее 1	1 - 2	2 - 3	3 - 4
7	Выполнение домашнего задания	ПЗ	ПК-1.1	менее 2	2 - 2	2 - 2	2 - 3
8	Выполнение домашнего задания	ПЗ	ПК-1.1	менее 2	2 - 2	2 - 3	3 - 3
8	Подготовка коллоквиуму	К	ПК-1.1	менее 1	1 - 2	2 - 3	3 - 4
9	Подготовка коллоквиуму	К	ПК-1.1	менее 1	1 - 2	2 - 3	3 - 5
10	Промежуточная аттестация	Экз.		менее 29	30 - 31	32 - 35	36 - 40
Всего баллов				0 - 54	55-69	70-84	85-100

2. Перечень оценочных средств

Краткая характеристика оценочных средств, используемых при текущем контроле успеваемости и промежуточной аттестации обучающегося по дисциплине:

Наименование оценочного средства	Краткая характеристика оценочного средства	Оценочные материалы
Отчет по лабораторной работе (ОЛР)	Выполнение лабораторной работы, обработка результатов испытаний, измерений, эксперимента. Оформление отчета, защита результатов лабораторной работы по отчету	Перечень заданий и вопросов для защиты лабораторной работы, перечень требований к отчету
Коллоквиум (К)	Средство контроля усвоения учебного материала темы, раздела или разделов дисциплины, организованное как учебное занятие в виде собеседования преподавателя с обучающимися	Вопросы по темам
Практические занятия (ПЗ)	Средство оценки умения применять полученные теоретические знания в практической ситуации. Задание направлено на оценивание компетенций по дисциплине, содержит четкую инструкцию по выполнению или алгоритм действий	Комплект задач и заданий
Экзамен (Экз.)	Комплект вопросов и задач для сдачи промежуточной аттестации в форме экзамена	Вопросы для подготовки к экзамену. Задачи для решения

3. Оценочные материалы текущего контроля успеваемости обучающихся

Оценка промежуточной аттестации студентов по итогам освоения дисциплины «Энергетическая электроника» производится при помощи следующих оценочных средств:

Требования по оформлению лабораторных работ

Отчёт по лабораторной работе оформляется индивидуально каждым студентом, выполнившим необходимые эксперименты (независимо от того, выполнялся ли эксперимент индивидуально или в составе группы студентов). Страницы отчёта следует пронумеровать (титульный лист не нумеруется, далее идет страница 2 и т.д.).

Титульный лист отчёта должен содержать фразу: “Отчёт по лабораторной работе «Название работы», чуть ниже: Выполнил студент группы (номер группы) (Фамилия, инициалы)”. Внизу листа следует указать текущий год.

Отчёт, как правило, должен содержать следующие основные разделы:

1. Цель работы;
2. Теоретическая часть;
3. Оборудование (приборы, используемые в лабораторной работе);
4. Результаты (таблицы экспериментальных данных, графики, снимки экранов приборов);
5. Выводы (основные приобретённые знания о предмете исследования).

Теоретическая часть должна содержать минимум необходимых теоретических сведений о физической сущности исследуемого явления и его описание. Не следует

копировать целиком или частично методическое пособие (описание) лабораторной работы или разделы учебника.

В разделе «Оборудование» необходимо описать, с помощью каких приборов и каким образом проводилось исследование.

Рисунки, блок-схемы установок, описание технологии и её особенностей, необходимость предварительных измерений (градуировка, настройка и т.п.) – все это должно быть представлено в указанном разделе.

Раздел «Результаты» включает в себя таблицы экспериментальных данных, графики, полученные при выполнении лабораторной работы, снимки экранов приборов. Для построения графиков можно использовать миллиметровую бумагу. На графиках обязательно должны быть указаны масштабы по осям, начало отсчета, размерности и обозначения физических величин, откладываемых по осям. Экспериментальные точки на графиках должны быть заметны, четко выделены. Рисунки, графики и таблицы нумеруются и подписываются заголовками.

Выводы не должны быть простым перечислением того, что сделано. Здесь важно отметить, какие новые знания о предмете исследования были получены при выполнении работы, к чему привело обсуждение результатов, насколько выполнена заявленная цель работы. Возможно, получены дополнительные формулы, данные, предложены оригинальные методики, – это должно быть отражено в выводах. Выводы по работе каждый студент делает самостоятельно.

При сдаче отчёта преподаватель может сделать устные и письменные замечания, задать дополнительные вопросы. Все ответы на дополнительные вопросы, новые расчёты, обсуждения выполняются студентом на отдельных листах, включаемых в отчёт (при этом в тексте основного отчёта делается сноска или другой значок, которому будет соответствовать новый материал). При этом письменные замечания преподавателя должны остаться в тексте для ясности динамики работы над отчётом. Объём отчёта должен быть оптимальным для понимания того, что и как сделал студент, выполняя работу. Обязательные требования к отчёту включают общую и специальную грамотность изложения, а также аккуратность оформления. После приёма преподавателем отчёт хранится на кафедре.

Примеры задач для выполнения домашнего задания

После рассмотрения на лекционных занятиях основных тем, необходимых для выполнения письменного задания, студенту предлагается выполнить задание, представленное в виде задачи по тематике лекционных занятий с подробным развернутым решением.

1. Однофазный АИН собран по схеме рис.1 $E_d = 100$ В, $R_H = 10$ Ом, $L_H = 0,064$ Гн, $f_H = 50$ Гц. Определить максимальное значение тока нагрузки $I_{H \cdot \max}$.

2. Однофазный АИН собран по схеме рис.1 $E_d = 100$ В, $R_H = 10$ Ом, $L_H = 0,064$ Гн, $f_H = 50$ Гц. Определить минимальное значение тока нагрузки $I_{H \cdot \min}$.

3. Однофазный АИН собран по схеме рис.1. Используя метод основной гармоники (считая, что потребляемый от инвертора ток имеет синусоидальную форму), рассчитать, на какие средние значения токов должны быть выбраны силовые транзисторы (I_{VT}), обратные диоды (I_{VD}). Определить среднее значение тока, потребляемого от источника постоянного напряжения I_d , максимальное значение напряжения, прикладываемого к транзисторам U_{VTmax} и обратным диодам U_{VDmax} , если действующее значение выходного тока инвертора $I_{\text{вых}} = 10$ А, угол

сдвига между током и напряжением $\varphi = 30^\circ$ и напряжение источника питания $E_d = 100$ В.

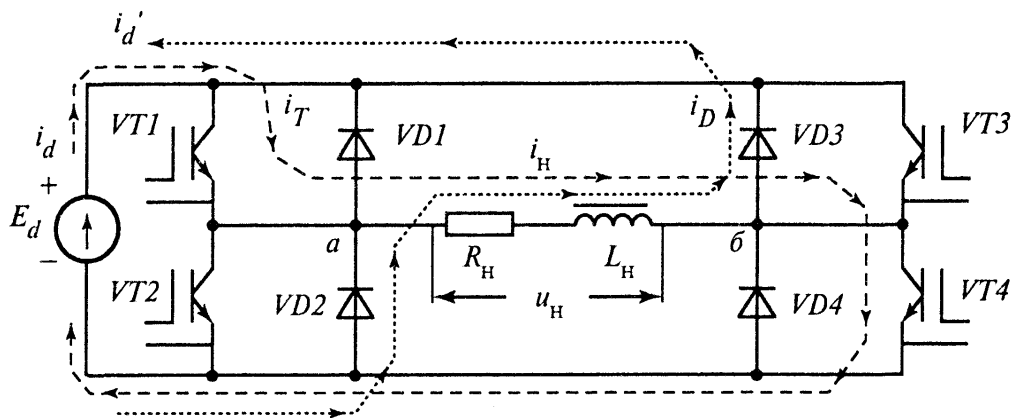


Рис. 1

4. Однофазный АИН собран по схеме рис.1 и формирует кривую выходного напряжения в виде меандра. Определить необходимое значение напряжения источника питания E_d и E'_d для получения действующего значения напряжения на нагрузке: а) $U_H = 100$ В; б) $U'_H = 50$ В.

5. Однофазный АИН собран по схеме рис.1 и формирует кривую выходного напряжения в виде меандра. Определить необходимое значение коэффициента трансформации выходного трансформатора (рис.2) K_T для получения действующего значения напряжения на нагрузке $U_H = 100$ В, если напряжение источника питания $E_d = 50$ В.

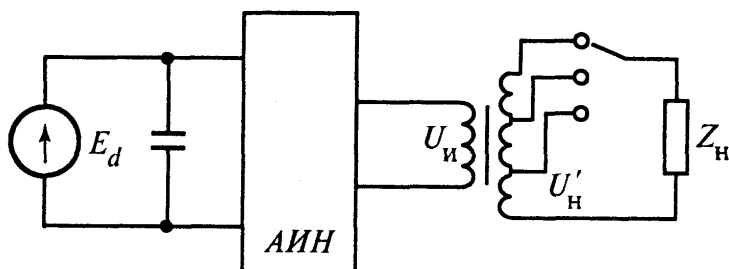


Рис. 2

6. Однофазный АИН собран по схеме рис.3. Регулирование выходного напряжения осуществляется методом ШИР. Определить значение угла регулирования α для уменьшения значения выходного напряжения в 2 раза по сравнению с максимально возможным значением.

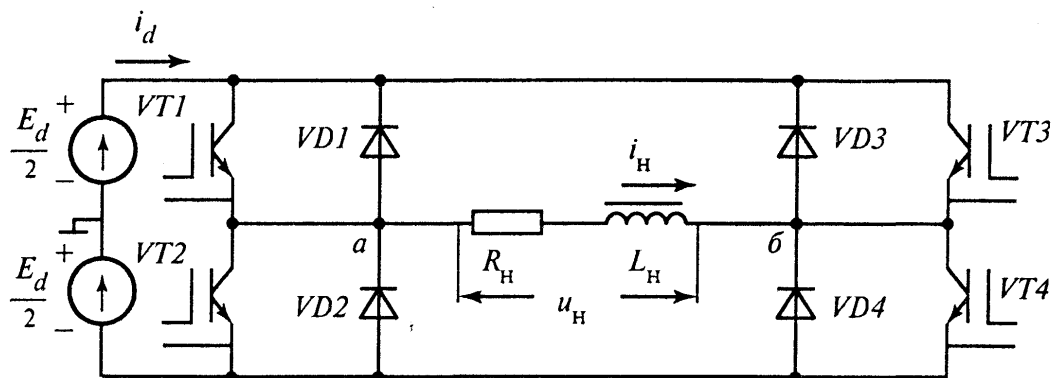


Рис. 3

7. Однофазный АИН собран по схеме рис.3. Регулирование выходного напряжения осуществляется методом ШИР. Определить значение угла регулирования α для уменьшения значения выходного напряжения в 3 раза по сравнению с максимально возможным значением.

8. На выходе автономного инвертора напряжения поставлен LC -фильтр (рис.4). Определить: а) параметры LC -фильтра, если $R_H = 100$ Ом, $\rho = R_H$, $f_H = 50$ Гц; б) коэффициент передачи основной гармоники $K_{\phi(1)}$ и коэффициенты передачи третьей $K_{\phi(3)}$ и пятой $K_{\phi(5)}$ гармоник.

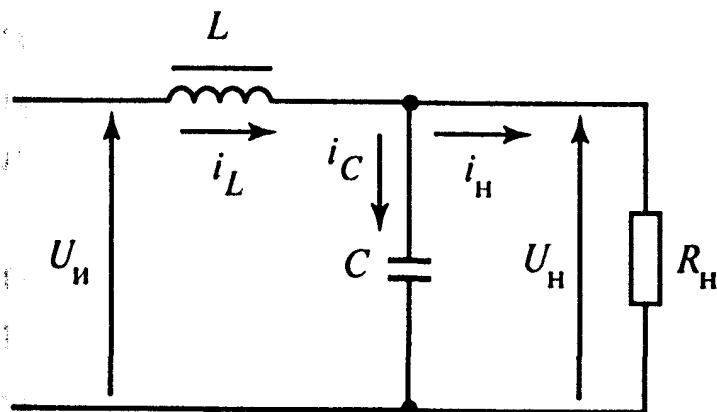


Рис.4

9. В схеме рис.5 напряжение питания $E_d = 100$ В, $R_H = 10$ Ом, частота выходного напряжения $f = 1000$ Гц, в схеме используются тиристоры с временем восстановления $t_{восст} = 100$ мкс. Определить: а) необходимое значение емкости коммутирующего конденсатора C_K ; б) значение напряжения на нагрузке U_H ; в) действующее значение тока нагрузки I_H ; г) значение тока, протекающего через коммутирующий конденсатор, I_C ; д) значение выходного тока инвертора I_i ; е) ток, отбираемый от источника питания I_d ; ж) мощность источника питания P_d .

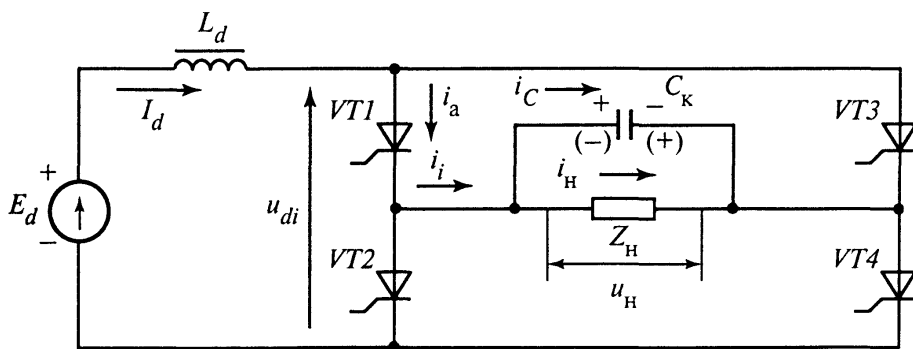


Рис. 5

10. Напряжение источника питания ИРПН первого типа (рис.6) $E_d = 12$ В и изменяется от E_d до $0,8E_d$, ток нагрузки $I_H = 1$ А, напряжение на нагрузке $U_H = 5$ В, частота переключения ключа $K f = 1000$ Гц. Определить: 1) изменение коэффициента заполнения $\gamma_{\min} - \gamma_{\max}$ для получения стабильного напряжения на нагрузке; 2) время импульса $t_{и}$ и время паузы $t_{п}$ при $E_d = 12$ В; 3) необходимое значение индуктивности L , обеспечивающее колебания тока нагрузки $I_{\max} - I_{\min} = 0,01I_H$ при $E_d = 12$ В.

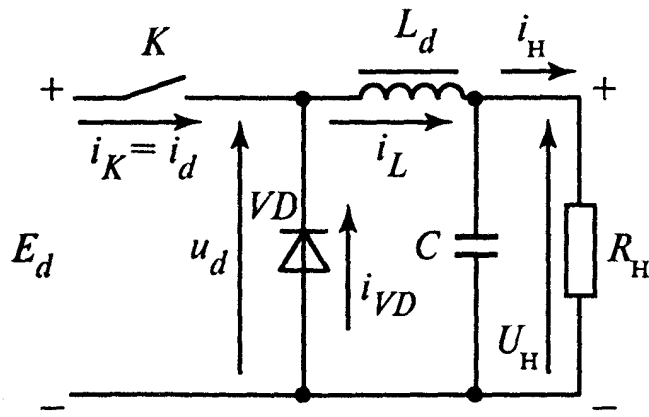


Рис. 6

11. Напряжение источника питания ИРПН второго типа (рис.7) $E_d = 12$ В, сопротивление нагрузки $R_H = 24$ Ом, напряжение на нагрузке $U_H = 24$ В, частота переключения ключа $Kf = 1000$ Гц. Определить: 1) коэффициент заполнения γ ; 2) среднее значение тока ключа I_K и среднее значение тока диода I_{VD} , пренебрегая пульсациями тока в катушке индуктивности и нагрузке.

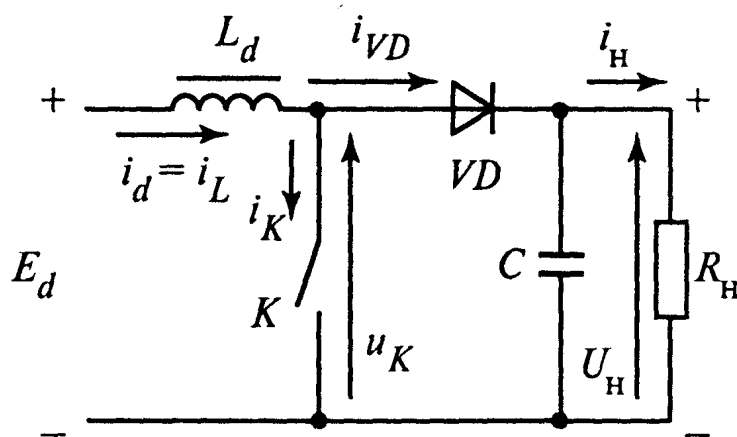


Рис. 7

12. Регулирование температуры в холодильнике, у которого мощность компрессора $p_K = 0,5$ кВт, осуществляется с помощью тиристорного регулятора переменного напряжения, питающегося от сети, $U_c = 220$ В. Регулятор работает в режиме широтно-импульсного управления. Определите среднюю мощность, потребляемую от сети, если регулятор работает с коэффициентом заполнения $\gamma = 0,5$.

13. Торшер снабжен тиристорным регулятором переменного напряжения, работающим в режиме одностороннего фазового управления. Определите, во сколько раз уменьшится мощность лампы, если установить угол управления $\alpha = 60^\circ$.

14. Однофазный тиристорный регулятор переменного напряжения питается от сети, $U_c = 220$ В. Регулятор работает в режиме одностороннего фазового управления на активно-индуктивную нагрузку, $R_H = 10$ Ом, $L_H = 0,1$ Гн. Определите критическое значение угла управления $\alpha_{кр}$, начиная с которого возможно регулирование напряжения.

15. Нагрузкой однофазного прерывателя переменного тока со схемой соединений «тиристор – диод» является резистор (рис. 8). Определите средние и действующие значения токов, протекающих через тиристор, диод и нагрузку. Напряжение источника

питания $U = 110 \text{ В}$, активное сопротивление нагрузки $R_d = 1,5 \text{ Ом}$, угол управления тиристора $\alpha = 90^\circ$.

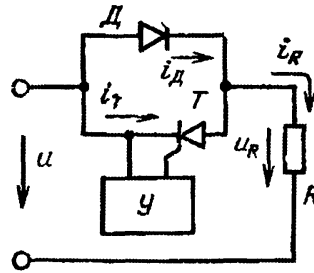


Рис.8. Однофазный прерыватель переменного тока со схемой соединений «тиристор – диод»

16. Определите средние и действующие значения токов диодов и тиристора прерывателя со схемой соединений, показанной на рис. 9. Угол управления тиристора $\alpha = 30^\circ$, $U = 110 \text{ В}$, $R = 5 \text{ Ом}$.

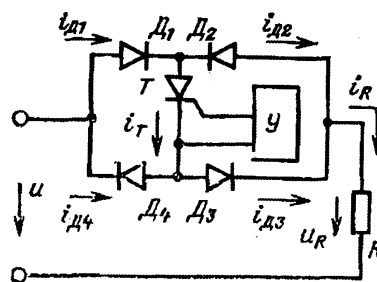


Рис. 9. Однофазный мостовой прерыватель переменного тока

Вопросы для проведения коллоквиума

1. Отличительные особенности автономного инвертора напряжения.
2. Назначения вентилей обратного тока в автономных инверторах напряжения.
3. Зачем вентили обратного тока в автономных инверторах напряжения иногда делают управляемыми?
4. Способы построения коммутационных узлов в автономных инверторах.
5. Способы регулирования выходного напряжения автономных инверторов.
6. Что такое широтно-импульсное регулирование и широтно-импульсная модуляция?
7. Отличительные особенности автономного инвертора тока.
8. Почему параллельный инвертор тока неустойчиво работает с большой нагрузкой?
9. Почему последовательный инвертор тока неустойчиво работает с малой нагрузкой?
10. Объясните вид внешней характеристики параллельного инвертора тока.
11. Зачем в схемы автономных инверторов тока иногда вводят отсекающие вентили?
12. Поясните принцип работы простейшего импульсного преобразователя постоянного тока (ИППТ).
13. ИППТ повышающего типа. Принцип действия.
14. Достоинства и недостатки схем регуляторов переменного напряжения на ключах с частичной управляемостью.
15. Перечислите способы построения регуляторов переменного напряжения на полностью управляемых ключах.

16. Способы построения регуляторов переменного напряжения с вольтодобавкой и вольтоотбавкой.

17. Объясните принцип работы регулятора переменного напряжения на основе высокочастотного трансформатора.

18. Поясните принцип работы простейшего НПЧ?

19. Особенности отдельного и совместного управления вентиляльными группами НПЧ.

20. Способы улучшения формы выходного напряжения НПЧ. Арккосинусоидальный закон управления.

21. Энергетические показатели НПЧ.

22. НПЧ на полностью управляемых ключах.

23. Изобразите схему НПЧ с трехфазными нулевыми вентиляльными группами.

24. Способы построения систем управления выпрямителями.

25. Управление тиристорами, узким и широким управляющими импульсами.

26. Особенности многоканальной и одноканальной систем управления выпрямителями.

27. Синхронизированные и асинхронные системы управления выпрямителями.

28. Принцип построения цифровых систем управления выпрямителями.

29. В чем принципиальное отличие систем управления управляемыми выпрямителями и зависимыми инверторами?

30. Особенности управления автономными инверторами.

31. Особенности построения систем управления НПЧ.

32. Особенности построения систем управления импульсными преобразователями постоянного тока.

33. Особенности построения схем управления импульсными регуляторами переменного напряжения.

34. Принцип построения систем защиты вентиляльных преобразователей.

35. Полуволновая система защиты и защита мгновенного действия.

36. Способы построения датчиков аварийного тока.

Критерии оценивания результатов

Номер задания	Критерии оценки	Баллы
1	Выполнение домашнего задания	0-22
2	Собеседования преподавателя с обучающимися во время коллоквиума	0-22
3	Выполнение и сдача лабораторных работ	0-16

4. Оценочные материалы промежуточной аттестации

Вопросы для приема экзамена по дисциплине

Экзамен проводится в письменной форме, экзаменуемый получает билет в котором содержится два вопроса и задача.

Низкий уровень

1. Отличительные особенности автономного инвертора напряжения.
2. Назначения вентилях обратного тока в автономных инверторах напряжения.
3. Зачем вентилях обратного тока в автономных инверторах напряжения иногда делают управляемыми?
4. Способы построения коммутационных узлов в автономных инверторах.

Ниже среднего уровень

1. Отличительные особенности автономного инвертора напряжения.
2. Назначения вентилях обратного тока в автономных инверторах напряжения.
3. Зачем вентилях обратного тока в автономных инверторах напряжения иногда делают управляемыми?
4. Способы построения коммутационных узлов в автономных инверторах.
5. Способы регулирования выходного напряжения автономных инверторов.
6. Что такое широтно-импульсное регулирование и широтно-импульсная модуляция?
7. Отличительные особенности автономного инвертора тока.
8. Почему параллельный инвертор тока неустойчиво работает с большой нагрузкой?
9. Почему последовательный инвертор тока неустойчиво работает с малой нагрузкой?
10. Объясните вид внешней характеристики параллельного инвертора тока.

Средний уровень

1. Отличительные особенности автономного инвертора напряжения.
2. Назначения вентилях обратного тока в автономных инверторах напряжения.
3. Зачем вентилях обратного тока в автономных инверторах напряжения иногда делают управляемыми?
4. Способы построения коммутационных узлов в автономных инверторах.
5. Способы регулирования выходного напряжения автономных инверторов.
6. Что такое широтно-импульсное регулирование и широтно-импульсная модуляция?
7. Отличительные особенности автономного инвертора тока.
8. Почему параллельный инвертор тока неустойчиво работает с большой нагрузкой?
9. Почему последовательный инвертор тока неустойчиво работает с малой нагрузкой?
10. Объясните вид внешней характеристики параллельного инвертора тока.
11. Зачем в схемы автономных инверторов тока иногда вводят отсекающие вентилях?
12. Поясните принцип работы простейшего импульсного преобразователя постоянного тока (ИППТ).
13. ИППТ повышающего типа. Принцип действия.
14. Достоинства и недостатки схем регуляторов переменного напряжения на ключах с частичной управляемостью.
15. Перечислите способы построения регуляторов переменного напряжения на полностью управляемых ключах.

16. Способы построения регуляторов переменного напряжения с вольтодобавкой и вольтоотбавкой.

17. Объясните принцип работы регулятора переменного напряжения на основе высокочастотного трансформатора.

18. Поясните принцип работы простейшего НПЧ?

19. Особенности отдельного и совместного управления вентиляльными группами НПЧ.

20. Способы улучшения формы выходного напряжения НПЧ. Арккосинусоидальный закон управления.

Высокий уровень

1. Отличительные особенности автономного инвертора напряжения.

2. Назначения вентиля обратного тока в автономных инверторах напряжения.

3. Зачем вентиля обратного тока в автономных инверторах напряжения иногда делают управляемыми?

4. Способы построения коммутационных узлов в автономных инверторах.

5. Способы регулирования выходного напряжения автономных инверторов.

6. Что такое широтно-импульсное регулирование и широтно-импульсная модуляция?

7. Отличительные особенности автономного инвертора тока.

8. Почему параллельный инвертор тока неустойчиво работает с большой нагрузкой?

9. Почему последовательный инвертор тока неустойчиво работает с малой нагрузкой?

10. Объясните вид внешней характеристики параллельного инвертора тока.

11. Зачем в схемы автономных инверторов тока иногда вводят отсекающие вентиля?

12. Поясните принцип работы простейшего импульсного преобразователя постоянного тока (ИППТ).

13. ИППТ повышающего типа. Принцип действия.

14. Достоинства и недостатки схем регуляторов переменного напряжения на ключах с частичной управляемостью.

15. Перечислите способы построения регуляторов переменного напряжения на полностью управляемых ключах.

16. Способы построения регуляторов переменного напряжения с вольтодобавкой и вольтоотбавкой.

17. Объясните принцип работы регулятора переменного напряжения на основе высокочастотного трансформатора.

18. Поясните принцип работы простейшего НПЧ?

19. Особенности отдельного и совместного управления вентиляльными группами НПЧ.

20. Способы улучшения формы выходного напряжения НПЧ. Арккосинусоидальный закон управления.

21. Энергетические показатели НПЧ.

22. НПЧ на полностью управляемых ключах.

23. Изобразите схему НПЧ с трехфазными нулевыми вентиляльными группами.

24. Способы построения систем управления выпрямителями.

25. Управления тиристорами, узким и широким управляющими импульсами.

26. Особенности многоканальной и одноканальной систем управления выпрямителями.
27. Синхронизированные и асинхронные системы управления выпрямителями.
28. Принцип построения цифровых систем управления выпрямителями.
29. В чем принципиальное отличие систем управления управляемыми выпрямителями и зависимыми инверторами?
30. Особенности управления автономными инверторами.
31. Особенности построения систем управления НПЧ.
32. Особенности построения систем управления импульсными преобразователями постоянного тока.
33. Особенности построения схем управления импульсными регуляторами переменного напряжения.
34. Принцип построения систем защиты вентильных преобразователей.
35. Полуволновая система защиты и защита мгновенного действия.
36. Способы построения датчиков аварийного тока.

Примеры задач для решения на экзамене

1. Преобразователь частоты с непосредственной связью (ПЧНС) питается от однофазной сети напряжением $U_c = 220$ В при $f_c = 50$ Гц без трансформатора на активную нагрузку. На полупериоде выходного напряжения формируются два полупериода питающего напряжения ($n = 2$), угол направления $\alpha = 0$. Считать время восстановления вентиля $t_{\text{восст}} = 0$. Нарисовать форму выходного напряжения и определить: а) частоту выходного напряжения $f_{\text{вых}}$; б) максимальное значение огибающей выходного напряжения $U_{0\text{н max}}$; в) действующее значение выходного напряжения на нагрузке U_n .

2. ПЧНС питается от однофазной сети напряжением $U_c = 220$ В, $f_c = 50$ Гц без трансформатора на активно-индуктивную нагрузку. Огибающая выходного напряжения формируется в виде синусоиды. При этом угол управления α изменяется в пределах $30^\circ \leq \alpha \leq 150^\circ$. Определить: а) амплитуду огибающей выходного напряжения $U_{\text{н max}}$; б) угол δ соответствующий минимальному времени восстановления управляющих свойств тиристоров.

3. Определить действующую периодическую э.д.с., зависимость от времени которой приведена на рис. 1. Сравнить ее с действующей э.д.с., определенной по трем первым членам разложения в ряд Фурье. Максимальное значение э.д.с. $E_{\text{max}} = 10$ В.

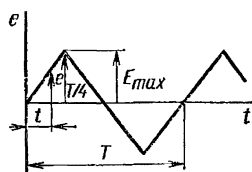


Рис. 1

4. Три вольтметра различных систем подключены к источнику несинусоидального периодического напряжения. Вольтметр электромагнитной системы показал 4,2 В, выпрямительный вольтметр - 4,0 В, а электронный вольтметр максимальных значений - 6,1 В. Определить коэффициенты амплитуды и формы несинусоидального напряжения.

5. Определить действующее периодическое напряжение и его среднее по модулю значение, если зависимость этого напряжения от времени приведена на рисунке 2. Каким числом членов ряда Фурье можно ограничиться, чтобы действующее напряжение, определенное по разложению в ряд Фурье, отличалось от истинного не более чем на 5%?

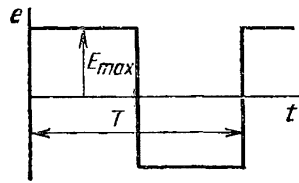


Рис. 2

6. Однофазный прерыватель переменного тока со схемой соединений «тиристор – тиристор» работает на нагрузку состоящую из резистора с сопротивлением, изменяющимся в диапазоне $0,2 \text{ Ом} < R < 0,45 \text{ Ом}$ (рис. 3). Действующее значение тока нагрузки поддерживается постоянным и ратным $I_R = 100 \text{ А}$ при помощи регулятора $У$. Вычислить коэффициент трансформации питающего трансформатора, если угол управления, соответствующий $R_{\text{макс}}$ равен $\alpha = 0^\circ$. Напряжение сети 220 В . Трансформатор идеальный. Определить диапазон углов управления и угол управления, при котором потери в тиристорах будут максимальными.

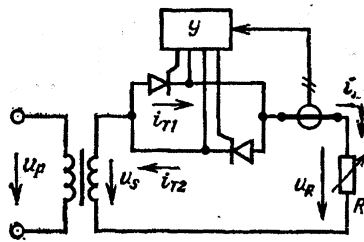


Рис. 3.

7. Выпрямитель высокого напряжения, который может регулироваться при помощи прерывателя переменного тока со схемой соединений «тиристор – тиристор», включенного на сетевой стороне трансформатора, работает на активную нагрузку (рис. 4). Активное сопротивление нагрузки R_d изменяется в диапазоне $6,1 < R_d < 10 \text{ кОм}$. Среднее значение тока нагрузки поддерживается постоянным ($I_d = 2 \text{ А}$) при помощи регулятора $У$. Коэффициент трансформации трансформатора, питающего выпрямитель, должен быть выбран так, чтобы угол управления α , соответствующий максимальному сопротивлению нагрузки, был равен нулю. Напряжение сети $U_p = 220 \text{ В}$. Трансформатор идеальный. Определить диапазон углов управления тиристорами и найти в этом диапазоне угол при котором потери в тиристорах достигают наибольшего значения.

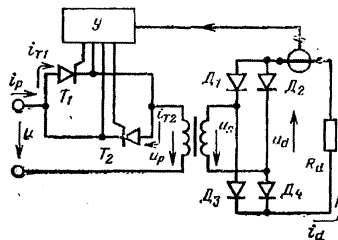


Рис. 4. Однофазный мостовой выпрямитель с регулированием выпрямленного напряжения прерывателем «тиристор – тиристор» со стороны сетевой обмотки трансформатора.

8. Однофазный прерыватель переменного тока со схемой соединений «тиристор – тиристор» работает на индуктивную нагрузку. Построить кривые тока и напряжения тиристора в установившемся режиме. Напряжение сети $U = 220 \text{ В}$, $f = 50 \text{ Гц}$, $L = 1 \text{ мГн}$.

Найти среднее и действующее значения тока нагрузки и тока тиристоров при широком и узком управляющих импульсах, если: а) $\alpha = 120^\circ$; б) $\alpha = 60^\circ$.

9. Однофазный прерыватель переменного тока со схемой соединений «тиристор – тиристор» работает на нагрузку, состоящую из последовательно соединенных резистора и реактора. Построить кривую тока нагрузки в течение полупериода и определить действующее значение напряжения на нагрузке. Напряжение сети $U = 110 \text{ В}$, $f = 50 \text{ Гц}$, $R = 4 \text{ Ом}$, $L = 9,55 \text{ мГн}$ и $\alpha = 90^\circ$.

10. Через однофазный симметричный прерыватель переменного тока питается нагрузка, состоящая из последовательно соединенных резистора и реактора. Найти действующее значение тока нагрузки, если $U = 110 \text{ В}$, $f = 50 \text{ Гц}$, $R = 9 \text{ Ом}$, $L = 14 \text{ мГн}$, $\alpha = 20^\circ$.

11. Через однофазный прерыватель переменного тока со схемой соединений «тиристор – диод» питается нагрузка, состоящая из резистора. Определить средние значения токов диода и тиристора и действующее значение тока нагрузки. Напряжение сети $U = 110 \text{ В}$, активное сопротивление нагрузки $R = 3 \text{ Ом}$, угол управления тиристора $\alpha = 60^\circ$.

12. Нагрузка на однофазный симметричный прерыватель переменного тока состоит только из реактора. Построить кривые тока и напряжения тиристора за один период и найти средние значения тока тиристора при $U = 110 \text{ В}$, $f = 50 \text{ Гц}$, $L = 0,1 \text{ мГн}$, $\alpha = 120^\circ$.

Шкала оценивания результатов промежуточной аттестации

Оценка	Баллы (баллы полученные в течении семестра, 40 баллов максимально за экзамен)
Удовлетворительно	55-69
Хорошо	70-84
Отлично	85-100

При выставлении баллов за экзамен учитываются следующие критерии: Например, каждый верный ответ на задание дает возможность обучающемуся получить 1 балл.

Максимальное количество баллов за теоретический ответ и практическое задание – 40 баллов

При выставлении баллов за ответы на задания в билете учитываются следующие критерии:

1. Правильность выполнения практического задания
2. Владение методами и технологиями, запланированными в рабочей программе дисциплины
3. Владение специальными терминами и использование их при ответе.
4. Умение объяснять, делать выводы и обобщения, давать аргументированные ответы

5. Логичность и последовательность ответа

6. Демонстрация способности участвовать в разработке обобщенных вариантов решения проблем

От 36 до 40 баллов оценивается ответ, который показывает прочные знания основных процессов изучаемой предметной области, отличается глубиной и полнотой раскрытия темы; владение терминологическим аппаратом; умение объяснять сущность, явлений, процессов, событий, делать выводы и обобщения, давать аргументированные ответы, приводить примеры; свободное владение монологической речью, логичность и последовательность ответа.

От 32 до 35 баллов оценивается ответ, обнаруживающий прочные знания основных процессов изучаемой предметной области, отличается глубиной и полнотой раскрытия темы; владение терминологическим аппаратом; умение объяснять сущность, явлений, процессов, событий, делать выводы и обобщения, давать аргументированные ответы, приводить примеры; свободное владение монологической речью, логичность и последовательность ответа. Однако допускается одна – две неточности в ответе.

От 30 до 31 баллов оценивается ответ, свидетельствующий, в основном, о знании процессов изучаемой предметной области, отличающийся недостаточной глубиной и полнотой раскрытия темы; знанием основных вопросов теории; слабо сформированными навыками анализа явлений, процессов, недостаточным умением давать аргументированные ответы и приводить примеры; недостаточно свободным владением монологической речью, логичностью и последовательностью ответа. Допускается несколько ошибок в содержании ответа.