



КГЭУ

МИНИСТЕРСТВО НАУКИ И ВЫСШЕГО ОБРАЗОВАНИЯ РОССИЙСКОЙ ФЕДЕРАЦИИ

Федеральное государственное бюджетное образовательное
учреждение высшего образования

«КАЗАНСКИЙ ГОСУДАРСТВЕННЫЙ ЭНЕРГЕТИЧЕСКИЙ УНИВЕРСИТЕТ»
(ФГБОУ ВО «КГЭУ»)

УТВЕРЖДАЮ

Директор института Электроэнергетики и
электроники

 И.В. Ившин

«28» октября 2020 г.



РАБОЧАЯ ПРОГРАММА ДИСЦИПЛИНЫ

Материаловедение

Направление подготовки 11.03.04 Электроника и наноэлектроника

Квалификация

бакалавр

г. Казань, 2020

Рабочая программа дисциплины разработана в соответствии с ФГОС ВО - бакалавриат по направлению подготовки 11.03.04 Электроника и наноэлектроника (приказ Минобрнауки России от 19.09.2017 г. № 927)


Программу разработал(и):

ст. преподаватель  Бунтин А.Е.

Рабочая программа рассмотрена и одобрена на заседании кафедры Материаловедение и технологии материалов, протокол №3 от 23.10.2020 Зав. кафедрой Сироткин О.С.

Программа рассмотрена и одобрена на заседании выпускающей кафедры Промышленная электроника и светотехника, протокол № 5 от 27.10.2020 Зав. кафедрой Голенищев-Кутузов А.В.

Программа одобрена на заседании методического совета института Электроэнергетики и электроники, протокол № 3 от 28.10.2020

Зам. директора института Электроэнергетики и электроники 
/ Ахметова Р.В. /

Программа принята решением Ученого совета института Электроэнергетики и электроники
протокол № 4 от 28.10.2020

1. Цель, задачи и планируемые результаты обучения по дисциплине

Целью освоения дисциплины «Материаловедение» является формирование научно обоснованных представлений о соотношении типов связи компонентов, структуры и свойств материалов для познания основных закономерностей, определяющих эксплуатационную надежность изделий и конструкций.

Задачами дисциплины являются:

- установление причинно-следственной связи между химическим составом, строением и свойствами материалов;
- установление физико-химических закономерностей изменения строения и свойств материалов под действием физических, химических, биологических и других факторов;
- формирование знаний о конкретных видах материалов, их свойствах и областях применения как компонентов электроэнергетического и электротехнического оборудования;
- приобретение студентами практических навыков по определению структуры и Компетенции, формируемые у обучающихся, запланированные результаты обучения по дисциплине, соотнесенные с индикаторами достижения компетенций:

Код и наименование компетенции	Код и наименование индикатора достижения	Запланированные результаты обучения по дисциплине (знать, уметь, владеть)
Общепрофессиональные компетенции (ОПК)		
ОПК-1 Способен использовать положения, законы и методы естественных наук и математики для решения задач инженерной деятельности	ОПК-1.1 Использует знания фундаментальных законов природы и основных физических и математических законов	<p><i>Знать:</i> Физико-химические основы, особенности строения и свойств материалов, атомно- кристаллическое строение металлов, фазово-структурный состав сплавов, типовые диаграммы состояния, основные физико-химические, механические свойства железа, его сплавов и сплавов на основе цветных металлов (31)</p> <p><i>Уметь:</i> Пользоваться справочными данными по характеристикам материалов, назначать параметры технологических процессов эксплуатации, термической обработки деталей, выбирать и определять методы, средства и нормы разрушающего и неразрушающего контроля качества материалов(У1)</p> <p><i>Владеть:</i> методами структурного анализа качества материалов, методиками лабораторного определения их структуры и свойств, навыками работы со справочной литературой и базами данных при выборе материалов, методиками выполнения расчетов применительно к использованию конструкционных материалов, техническими средствами определения параметров материалов (В1)</p>

ОПК-1 Способен использовать положения, законы и методы естественных наук и математики для решения задач инженерной деятельности	ОПК-1.2 Применяет физические законы и математические методы для решения задач теоретического и прикладного характера	<p><i>Знать:</i> предмет и задачи материаловедения, физико-химические основы строения материалов, основы теории деформации материалов, механические свойства материалов и методы их определения, основы строения и свойства железоуглеродистых сплавов и сплавов на основе цветных металлов, основы теории и технологии термической и химико-термической обработки стали (З1)</p> <p><i>Уметь:</i> проводить испытания по определению механических, свойств материалов, проводить анализ состава и строения материалов, обосновывать выбор технологии обработки материалов при решении конкретных задач(У1)</p> <p><i>Владеть:</i> навыками выбора материалов и назначения их обработки (В1)</p>
	ОПК-1.3 Демонстрирует владение навыками использования знаний физики и математики при решении практических задач	<p><i>Знать:</i> классификацию и маркировку металлов, сплавов, специальные материалы, влияние состава и структуры материалов на их свойства, виды термической и химико-термической обработки сплавов, основные технологические процессы получения наиболее распространенных материалов и области их применения. Методы исследования структуры и свойств различных материалов (З1)</p> <p><i>Уметь:</i> на основе макроанализа, микроанализа и механических испытаний определять структуру, свойства и качество материалов, назначать параметры технологических процессов эксплуатации, термической обработки изделий, использовать оборудование лаборатории материалов для качественного (по микроструктуре) и количественного определения их свойств, осуществлять обоснованный выбор материалов и технологии их обработки при решении конкретных задач (У1)</p> <p><i>Владеть:</i> навыками прогнозировать структуру и свойства материалов под воздействием на них различных факторов, назначать оптимальные режимы обработки для получения заданных структур и свойств (В1)</p>

2. Место дисциплины в структуре ОПОП

Дисциплина *Материаловедение* относится к обязательной части учебного плана по направлению подготовки 11.03.04 *Электроника и нанoeлектроника*.

Код компетенции	Предшествующие дисциплины (модули), практики, НИР, др.	Последующие дисциплины (модули), практики, НИР, др.
УК-3		Учебная практика (по получению первичных профессиональных умений и навыков)
УК-6		Учебная практика (по получению первичных профессиональных умений и навыков)

ОПК-1	Высшая математика Физика Химия	
ОПК-1		Материалы электронной техники
ОПК-2		Метрология, стандартизация и сертификация Учебная практика (по получению первичных профессиональных умений и навыков) Технические измерения
ОПК-3		Учебная практика (по получению первичных профессиональных умений и навыков)
ОПК-4		Учебная практика (по получению первичных профессиональных умений и навыков)

Для освоения дисциплины обучающийся должен:

До изучения дисциплины «Материаловедение» студент должен:

знать:

основные законы и концепции химии, закономерности химических процессов; современные представления о строении вещества; взаимосвязь между строением химических соединений и их реакционной способностью; сырьевые источники химических соединений, способы их переработки и использования;

фундаментальные разделы физики, подходы и методы механики, физики колебаний и волн, термодинамики, классической и квантовой статистики, молекулярной физики, поведения веществ в электрическом и магнитном полях, волновой и квантовой оптики;

основные разделы математики, методы математического анализа, теории вероятностей и математической статистики, функций комплексной переменной, векторной и линейной алгебры, аналитической геометрии, дифференциального и интегрального исчисления функций одной и нескольких переменных;

основные положения информатики, дающие возможность использования информационно-коммуникационных технологий;

уметь:

применять химические и физические законы для решения практических задач;

пользоваться справочной литературой в области физики, химии, математики и информатики;

проводить статистическую и графическую обработку результатов эксперимента;

использовать знания фундаментальных основ, подходы и методы физики, химии, математики и экологии в обучении и профессиональной деятельности, в интегрировании имеющихся знаний, наращивании накопленных знаний;

формулировать и аргументировать собственные суждения и научную позицию по научным и техническим проблемам, возникающим в профессиональной деятельности, с учетом экологических и социальных последствий;

использовать стандартные пакеты прикладных программ для решения практических задач на ПК, внешние и внутренние сетевые ресурсы, и базы данных; самостоятельно работать на компьютере с использованием основного набора прикладных программ и в Интернете;

владеть:

представлениями о составе, строении и свойствах неорганических и органических веществ;

навыками использования современных подходов и методов химии и физики к теоретическому, экспериментальному исследованию и математическому моделированию физико-химических систем, явлений и процессов в объеме, необходимом для освоения фундаментальных и прикладных основ материаловедения и технологий материалов; методами обработки результатов экспериментальных исследований; основными методами работы на ПК с прикладными программными средствами, электронными словарями и текстовыми редакторами.

3. Структура и содержание дисциплины

3.1. Структура дисциплины

Общая трудоемкость дисциплины составляет 3 зачетных(ые) единиц(ы) (ЗЕ), всего 108 часов, из которых 50 часов составляет контактная работа обучающегося с преподавателем (занятия лекционного типа 16 час., занятия семинарского типа (практические, семинарские занятия, лабораторные работы и т.п.) 32 час., групповые и индивидуальные консультации 0 час., прием экзамена (КПА), зачета с оценкой - 1 час., самостоятельная работа обучающегося 58 час, контроль самостоятельной работы (КСР) - 2 час. Практическая подготовка по виду профессиональной деятельности составляет 5 часов.

Вид учебной работы	Всего часов	Семестр
		3
ОБЩАЯ ТРУДОЕМКОСТЬ ДИСЦИПЛИНЫ	108	108
КОНТАКТНАЯ РАБОТА ОБУЧАЮЩЕГОСЯ С ПРЕПОДАВАТЕЛЕМ, в том числе:	50	50
Лекционные занятия (Лек)	16	16
Лабораторные занятия (Лаб)	32	32
Контроль самостоятельной работы и иная контактная работа (КСР)*	2	2
САМОСТОЯТЕЛЬНАЯ РАБОТА ОБУЧАЮЩЕГОСЯ (СРС):	58	58
Подготовка к промежуточной аттестации в форме: (зачет)		
ФОРМА ПРОМЕЖУТОЧНОЙ АТТЕСТАЦИИ	За	За

3.2. Содержание дисциплины, структурированное по разделам и видам занятий

Разделы дисциплины	Семестр	Распределение трудоемкости (в часах) по видам учебной работы,								Формируемые результаты обучения (знания, умения, навыки)	Литература	Формы текущего контроля успеваемости	Формы промежуточной аттестации	Максимальное количество баллов по балльно - рейтинговой системе	
		Занятия лекционного типа	Занятия практического / семинарского типа	Лабораторные работы	Групповые консультации	Самостоятельная работа студента, в т.ч.	Контроль самостоятельной работы (КСР)	подготовка к промежуточной аттестации	Сдача зачета / экзамена						Итого
Раздел 1. Объект, предмет и задачи материаловедения. Базисные инновации материаловедения. Физико-химические основы строения материалов.															
1. Объект, предмет и задачи материаловедения. Базисные инновации материаловедения. Физико-химические основы строения материалов.	3	4		8		13	2			27	ОПК-1.1-31, ОПК-1.1-У1, ОПК-1.2-31, ОПК-1.2-У1, ОПК-1.3-31	Л1.1, Л1.2, Л1.3, Л2.5, Л2.1, Л2.4, Л2.6, Л2.2, Л2.3	Тест, ОЛР		20
Раздел 2. Деформация и механические свойства материалов.															
2. Деформация и механические свойства материалов.	3	2		12		15				29	ОПК-1.1-31, ОПК-1.1-У1, ОПК-1.2-31, ОПК-1.2-У1, ОПК-1.3-31	Л1.1, Л1.2, Л2.1, Л2.4, Л2.6, Л2.2, Л2.3	Тест, ОЛР		20
Раздел 3. Теоретические основы сплавов.															

3. Теоретические основы сплавов.	3	4		4		10				18	ОПК-1.1-31, ОПК-1.1-У1, ОПК-1.1-В1, ОПК-1.2-31, ОПК-1.2-У1, ОПК-1.3-У1, ОПК-1.3-В1,	Л1.1, Л1.2, Л2.1, Л2.4, Л2.6, Л2.2, Л2.3	Тест, ОЛР		20
Раздел 4. Основы термической и химико-термической обработки стали.															
4. Основы термической и химико-термической обработки стали.	3	4		4		10				18	ОПК-1.2-У1, ОПК-1.2-В1, ОПК-1.3-31, ОПК-1.3-У1, ОПК-1.3-В1	Л1.4, Л1.1, Л1.2, Л2.6, Л2.1, Л2.4, Л2.2, Л2.3	Тест, ОЛР, ПЗ		20
Раздел 5. Конструкционные материалы на основе цветных металлов и композиционные материалы.															
5. Конструкционные материалы на основе цветных металлов и композиционные материалы	3	2		4		10				16	ОПК-1.1-31, ОПК-1.1-У1, ОПК-1.1-В1, ОПК-1.2-31, ОПК-1.2-У2, ОПК-1.2-В1, ОПК-1.3-31, ОПК-1.3-У1	Л1.1, Л1.2, Л2.1, Л2.2, Л2.6	ОЛР, КНТР		20
ИТОГО		16		32		58	2			108				Зач	100

3.3. Тематический план лекционных занятий

Номер раздела дисциплины	Темы лекционных занятий	Трудоемкость, час.
--------------------------	-------------------------	--------------------

1	Лекция 1. Объект, предмет и задачи материаловедения. Базисные инновации, раскрывающие индивидуальность объекта изучения и предмета материаловедения, а также единство природы и различия в строении материалов.	2
1	Лекция 2. Физико-химические основы строения материалов.	2
2	Лекция 3. Деформация и механические свойства материалов.	2
3	Лекция 4. Теоретические основы сплавов. Диаграмма состояния железоуглеродистых сплавов.	2
3	Лекция 5. Конструкционные материалы на основе железоуглеродистых сплавов. Коррозия металлов и методы защиты от нее	2
4	Лекция 6. Теоретические основы технологии термической обработки стали.	2
4	Лекция 7. Виды термической обработки стали.	2
5	Лекция 8. Конструкционные материалы на основе цветных металлов и композиционные материалы.	2
Всего		16

3.4. Тематический план практических занятий

Данный вид работы не предусмотрен учебным планом

3.5. Тематический план лабораторных работ

Номер раздела дисциплины	Темы лабораторных работ	Трудоемкость, час.
1	Лаб. раб. 1. Кристаллизация металлов и солей.	4
1	Лаб. раб. 2. Металлографический метод исследования.	4
2	Лаб. раб. 3. Испытание материалов на растяжение.	4
2	Лаб. раб. 4. Испытание материалов на ударную вязкость.	4
2	Лаб. раб. 5. Испытание материалов на сжатие и определение	4
3	Лаб. раб. 6. Диаграмма Fe-C и структура железоуглеродистых сплавов.	4
4	Лаб. раб. 7. Основные виды термической обработки углеродистых сталей.	4
5	Лаб. раб. 8. Микроструктура, маркировка и свойства цветных металлов и сплавов на их основе.	4
Всего		32

3.6. Самостоятельная работа студента

Номер раздела дисциплины	Вид СРС	Содержание СРС	Трудоемкость, час.
--------------------------	---------	----------------	--------------------

1	Изучение теоретического материала и подготовка к защите лабораторных работ,	Физико-химические основы строения материалов. Изучение состава, структуры и основных свойств материалов. Влияние состава и строения на основные эксплуатационные свойства металлических и неметаллических материалов	13
2	Изучение теоретического материала и подготовка к защите лабораторных работ,	Деформация и механические свойства металлов и сплавов. Деформационное упрочнение металлов. Наклеп, возврат и рекристаллизация металлов и сплавов. Изучение основных методов исследования структуры и свойств материалов	15
3	Изучение теоретического материала и подготовка к защите лабораторной работы, тестированию	Теоретические основы сплавов. Диаграмма состояния железоуглеродистых сплавов. Конструкционные и функциональные металлические материалы их конкурентное сравнение с точки зрения эффективности применения. Металлические материалы на основе черных металлов: железо, стали, чугуны, ферросплавы, системы железа с другими металлами: состав, структура, свойства, классификация, маркировка и применение. Структура, классификация и маркировка легированных сталей, чугунов. Коррозия металлов и методы защиты от нее	10
4	Изучение теоретического материала и подготовка к защите лабораторной работы и практического задания	Теоретические основы технологии термической обработки стали. Виды термической обработки стали.	10
5	Изучение теоретического материала и подготовка к контрольной работе защите и лабораторной работы	Конструкционные материалы на основе цветных металлов и композиционные материалы: состав, структура, свойства и применение	10
Всего			58

4. Образовательные технологии

При реализации дисциплины «Материаловедение» применяются элементы электронного обучения и дистанционных образовательные технологии. В образовательном процессе используются:

- дистанционные курсы (ДК), размещенные на площадке LMS Moodle, URL: <https://lms.kgeu.ru/course/view.php?id=2790>;

- электронные образовательные ресурсы (ЭОР), размещенные в личных кабинетах студентов Электронного университета КГЭУ, URL: <http://e.kgeu.ru>.

При проведении учебных занятий используются традиционные образовательные технологии (лекции в сочетании с лабораторными работами, самостоятельное изучение определённых разделов) и современные образовательные технологии, направленные на обеспечение развития у обучающихся навыков командной работы, межличностной коммуникации, принятия решений, лидерских качеств: интерактивные лекции, групповые дискуссии, деловые игры, проблемное обучение, анализ ситуаций и имитационных моделей, работа в команде, обучение на основе опыта, индивидуальное обучение, междисциплинарное обучение, преподавание дисциплины на основе результатов научных исследований.

5. Оценивание результатов обучения

Оценивание результатов обучения по дисциплине осуществляется в рамках текущего контроля успеваемости, проводимого по балльно-рейтинговой системе (БРС), и промежуточной аттестации.

Текущий контроль успеваемости осуществляется в течение семестра, включает: защиты лабораторных работ и заданий, выполненных индивидуально или группой обучающихся, проведение тестирования (компьютерное), контроль самостоятельной работы обучающихся (в письменной и устной форме).

Итоговой оценкой результатов освоения дисциплины является оценка, выставленная во время промежуточной аттестации обучающегося (*зачет*) с учетом результатов текущего контроля успеваемости. Результат (зачтено/не зачтено) промежуточной аттестации в форме *зачета* определяется по совокупности результатов текущего контроля успеваемости по дисциплине.

Обобщенные критерии и шкала оценивания уровня сформированности компетенции (индикатора достижения компетенции) по итогам освоения дисциплины:

Планируемые результаты обучения	Обобщенные критерии и шкала оценивания результатов обучения			
	неудовлетворительно	удовлетворительно	хорошо	отлично
	не зачтено	зачтено		
Полнота знаний	Уровень знаний ниже минимальных требований, имеют место	Минимально допустимый уровень знаний, имеет место много негрубых ошибок	Уровень знаний в объеме, соответствующем программе, имеет место несколько негрубых ошибок	Уровень знаний в объеме, соответствующем программе подготовки, без ошибок
Наличие умений	При решении стандартных задач не продемонстрированы основные умения, имеют место грубые ошибки	Продемонстрированы основные умения, решены типовые задачи с негрубыми ошибками, выполнены все задания, но не в полном объеме	Продемонстрированы все основные умения, решены все основные задачи с негрубыми ошибками, выполнены все задания в полном объеме, но некоторые с недочетами	Продемонстрированы все основные умения, решены все основные задачи с отдельными незначительными недочетами, выполнены все задания в полном объеме

Наличие навыков (владение опытом)	При решении стандартных задач не продемонстрированы базовые навыки, имеют место грубые ошибки	Имеется минимальный набор навыков для решения стандартных задач с некоторыми недочетами	Продемонстрированы базовые навыки при решении стандартных задач с некоторыми недочетами	Продемонстрированы навыки при решении нестандартных задач без ошибок и недочетов
Характеристика сформированности компетенции (индикатора достижения компетенции)	Компетенция в полной мере не сформирована. Имеющихся знаний, умений, навыков недостаточно для решения практических (профессиональных) задач	Сформированность компетенции соответствует минимальным требованиям. Имеющихся знаний, умений, навыков в целом достаточно для решения практических (профессиональных) задач, но требуется дополнительная практика по большинству практических задач	Сформированность компетенции в целом соответствует требованиям. Имеющихся знаний, умений, навыков и мотивации в целом достаточно для решения стандартных практических (профессиональных) задач	Сформированность компетенции полностью соответствует требованиям. Имеющихся знаний, умений, навыков и мотивации в полной мере достаточно для решения сложных практических (профессиональных) задач
Уровень сформированности компетенции (индикатора достижения компетенции)	Низкий	Ниже среднего	Средний	Высокий

Шкала оценки результатов обучения по дисциплине:

Код компетенции	Код индикатора достижения компетенции	Запланированные результаты обучения по дисциплине	Уровень сформированности компетенции (индикатора достижения компетенции)			
			Высокий	Средний	Ниже среднего	Низкий
			Шкала оценивания			
			отлично	хорошо	удовлетворительно	неудовлетворительно
			зачтено		не зачтено	
ОПК-	ОПК-	Знать				

1	1.1	Физико-химические основы, особенности строения и свойств материалов, атомно-кристаллическое строение металлов,	Сформированы полноценные знания о физико-химических основах, особенностях	Достаточно полно знает о физико-химических основах, особенностях	Неполноценны ее знания о физико-химических основах, особенностях	Не знает о физико-химических основах, особенностях строения и
---	-----	--	---	--	--	---

		фазово-структурный состав сплавов, типовые диаграммы состояния, основные физико-химические, механические свойства железа, его сплавов и сплавов на основе цветных металлов	строения и свойств материалов, атомно-кристаллическом строении металлов, фазово-структурном составе сплавов, типовых диаграммах состояния, основных физико-химических, механических свойств железа, его сплавов и сплавов на основе цветных металлов	строения и свойств материалов, атомно-кристаллическом строении металлов, фазово-структурном составе сплавов, типовых диаграммах состояния, основных физико-химических, механических свойств железа, его сплавов и сплавов на основе цветных металлов	строения и свойств материалов, атомно-кристаллическом строении металлов, фазово-структурном составе сплавов, типовых диаграммах состояния, основных физико-химических, механических свойств железа, его сплавов и сплавов на основе цветных металлов	свойств материалов, атомно-кристаллическом строении металлов, фазово-структурном составе сплавов, типовых диаграммах состояния, основных физико-химических, механических свойств железа, его сплавов и сплавов на основе цветных металлов
		Уметь				
1	1.1	<p>Пользоваться справочными данными по характеристикам материалов, назначать параметры технологических процессов эксплуатации, термической обработки деталей, выбирать и определять методы, средства и нормы разрушающего и неразрушающего контроля качества материалов</p>	<p>Свободно, без ошибок, может пользоваться справочными данными по характеристикам материалов, назначать параметры технологических процессов эксплуатации, термической обработки конструктивных материалов, выбирать и определять методы, средства и нормы разрушающего и неразрушающего контроля материалов</p>	<p>Умеет пользоваться справочными данными по характеристикам материалов, назначать параметры технологических процессов эксплуатации, термической обработки материалов, выбирать и определять методы, средства и нормы разрушающего и неразрушающего контроля материалов</p>	<p>Ориентируется в справочных данных по характеристикам материалов, с большим количеством ошибок назначать параметры технологических процессов эксплуатации, термической обработки деталей, выбирать и определять методы, средства и нормы разрушающего и неразрушающего контроля материалов</p>	<p>Не умеет пользоваться справочными данными по характеристикам материалов, назначать параметры технологических процессов эксплуатации, термической обработки деталей, выбирать и определять методы, средства и нормы разрушающего и неразрушающего контроля материалов</p>
		Владеть				

1	1.1	<p>методами структурного анализа качества материалов, методиками лабораторного определения их структуры и свойств, навыками работы со справочной литературой и базами данных при выборе материалов, методиками выполнения расчетов применительно к использованию конструкционных материалов, техническими средствами определения параметров материалов</p>	<p>Полноценно владеет методами структурного анализа качества материалов, методиками лабораторного определения их структуры и свойств, навыками работы со справочной литературой и базами данных при выборе материалов, методиками выполнения расчетов применительно к использованию конструкционных материалов, техническими средствами определения параметров материалов</p>	<p>Осуществляет ошибки в методах структурного анализа качества материалов, методиках лабораторного определения их структуры и свойств, при работе со справочной литературой и базами данных при выборе материалов, выполнении расчетов применительно к использованию конструкционных материалов, техническими средствами определения параметров материалов</p>	<p>Имеется минимальный набор навыков владения методами структурного анализа качества материалов, методиками лабораторного определения их структуры и свойств, работ со справочной литературой и базами данных при выборе материалов, методиками выполнения расчетов применительно к использованию конструкционных материалов, техническими средствами определения параметров материалов.</p>	<p>При решении стандартных задач не продемонстрированы базовые навыки владения методами структурного анализа качества материалов, методиками лабораторного определения их структуры и свойств, работ со справочной литературой и базами данных при выборе материалов, методиками выполнения расчетов применительно к использованию конструкционных материалов, техническими средствами определения параметров материалов</p>
ОПК-	Знать					

1	1.2	предмет и задачи материаловедения, физико-химические основы строения материалов, основы теории деформации материалов, механические свойства материалов и методы их определения, основы строения и свойства железоуглеродистых сплавов и сплавов на основе цветных металлов, основы теории и технологии термической и химико-термической обработки стали	Уровень знаний в объеме, соответствующем программе подготовки, без ошибок	Уровень знаний в объеме, соответствующем программе, имеет место несколько негрубых ошибок	Минимально допустимый уровень знаний, имеет место много негрубых ошибок	Уровень знаний ниже минимальных требований, имеют место грубые ошибки
		Уметь				
		проводить испытания по определению механических, свойств материалов, проводить анализ состава и строения материалов, обосновывать выбор технологии обработки материалов при решении конкретных задач	Продемонстрированы все основные умения, решены все основные задачи с отдельными несущественными недочетами, выполнены все задания в полном объеме	Продемонстрированы все основные умения, решены все основные задачи с негрубыми ошибками, выполнены все задания в полном объеме, но некоторые недочетами	Продемонстрированы основные умения, решены типовые задачи с негрубыми ошибками, выполнены все задания, но не в полном объеме	При решении стандартных задач не продемонстрированы основные умения, имеют место грубые ошибки
		Владеть				
		навыками выбора материалов и назначения их обработки	Продемонстрированы навыки при решении нестандартных задач без ошибок и недочетов	Продемонстрированы базовые навыки при решении стандартных задач некоторыми недочетами	Имеется минимальный набор навыков для решения стандартных задач с некоторыми недочетами	При решении стандартных задач не продемонстрированы базовые навыки, имеют место грубые ошибки
ОПК-	Знать					

1	1.3	<p>классификацию и маркировку металлов, сплавов, специальные материалы, влияние состава и структуры материалов на их свойства, виды термической и химико-термической обработки сплавов, основные технологические процессы получения наиболее распространенных материалов и области их применения. Методы исследования структуры и свойств различных материалов</p>	<p>Четко, без грубых ошибок, знает классификацию и маркировку металлов, сплавов, специальные материалы, влияние состава и структуры материалов на их свойства, виды термической и химико-термической обработки сплавов, основные технологические процессы получения наиболее распространенных материалов и области их применения. Методы исследования структуры и свойств различных материалов</p>	<p>Достаточно полно знает классификацию и маркировку металлов, сплавов, специальные материалы, влияние состава и структуры материалов на их свойства, виды термической и химико-термической обработки сплавов, основные технологические процессы получения наиболее распространенных материалов и области их применения. Методы исследования структуры и свойств различных материалов</p>	<p>Фрагментально, с ошибками, знает классификацию и маркировку металлов, сплавов, специальные материалы, влияние состава и структуры материалов на их свойства, виды термической и химико-термической обработки сплавов, основные технологические процессы получения наиболее распространенных материалов и области их применения. Методы исследования структуры и свойств различных материалов</p>	<p>Не знает классификацию и маркировку металлов, сплавов, специальные материалы, влияние состава и структуры материалов на их свойства, виды термической и химико-термической обработки сплавов, основные технологические процессы получения наиболее распространенных материалов и области их применения. Методы исследования структуры и свойств различных материалов</p>
Уметь						

1	1.3	<p>на основе макроанализа, микроанализа и механических испытаний определять структуру, свойства и качество материалов, назначать параметры технологических процессов эксплуатации, термической обработки изделий, использовать оборудование лаборатории материалов для качественного (по микроструктуре) и количественного определения их свойств, осуществлять обоснованный выбор материалов и их технологии обработки при решении конкретных задач</p>	<p>Умеет, без ошибок, на основе макроанализа, микроанализа и механических испытаний определять структуру, свойства и качество материалов, назначать параметры технологических процессов эксплуатации, термической обработки изделий, использовать оборудование лаборатории материалов для качественного (по микроструктуре) и количественного определения их свойств, осуществлять обоснованный выбор материалов и их технологии обработки при решении конкретных задач</p>	<p>Умеет, с ошибками, на основе макроанализа, микроанализа и механических испытаний определять структуру, свойства и качество материалов, назначать параметры технологических процессов эксплуатации, термической обработки изделий, использовать оборудование лаборатории материалов для качественного (по микроструктуре) и количественного определения их свойств, осуществлять обоснованный выбор материалов и их технологии обработки при решении конкретных задач</p>	<p>Продемонстрированы основные умения определять структуру, свойства и качество материалов, назначать параметры технологических процессов эксплуатации, термической обработки изделий, использовать оборудование лаборатории материалов для качественного (по микроструктуре) и количественного определения их свойств, осуществлять обоснованный выбор материалов и их технологии обработки при решении конкретных задач</p>	<p>Не умеет на основе макроанализа, микроанализа и механических испытаний определять структуру, свойства и качество материалов, назначать параметры технологических процессов эксплуатации, термической обработки изделий, использовать оборудование лаборатории материалов для качественного (по микроструктуре) и количественного определения их свойств, осуществлять обоснованный выбор материалов и их технологии обработки при решении конкретных задач</p>
Владеть						

1	1.3	навыками прогнозировать структуру и свойства материалов под воздействием на них различных факторов, назначать оптимальные режимы обработки для получения заданных структур и свойств	Продемонстрированы все основные навыки прогнозировать структуру и свойства материалов под воздействием на них различных факторов, назначать оптимальные режимы обработки для получения заданных структур и свойств	Имеют место негрубые ошибки в навыках прогнозировать структуру и свойства материалов под воздействием на них различных факторов, назначать оптимальные режимы обработки для получения заданных структур и свойств	Владеет, с грубыми ошибками, навыками прогнозировать структуру и свойства материалов под воздействием на них различных факторов, назначать оптимальные режимы обработки для получения заданных структур и свойств	Не владеет навыками прогнозировать структуру и свойства материалов под воздействием на них различных факторов, назначать оптимальные режимы обработки для получения заданных структур и свойств
---	-----	--	--	---	---	---

Оценочные материалы для проведения текущего контроля успеваемости и промежуточной аттестации приведены в Приложении к рабочей программе дисциплины. Полный комплект заданий и материалов, необходимых для оценивания результатов обучения по дисциплине, хранится на кафедре-разработчике в бумажном и электронном виде.

6. Учебно-методическое и информационное обеспечение дисциплины

6.1. Учебно-методическое обеспечение

Основная литература

№ п/п	Автор(ы)	Наименование	Вид издания (учебник, учебное пособие, др.)	Место издания, издательство	Год издания	Адрес электронного ресурса	Кол-во экземпляров в библиотеке КГЭУ
1	Сироткин О.С.	Основы материаловедения	Учебное пособие	М.: Кнорус	2015	https://www.book.ru/book/918995/	1
2	Чередниченко В. С.	Материаловедение. Технология конструктивных материалов	учебное пособие для вузов	М.: Омега - Л	2009		64
3	Шубина Н. Б.	Материаловедение	Учебник	М.: Кнорус	2016	https://www.book.ru/book/917886/	1

Дополнительная литература

№ п/п	Автор(ы)	Наименование	Вид издания (учебник, учебное пособие, др.)	Место издания, издательство	Год издания	Адрес электронного ресурса	Кол-во экземпляров в библиотеке КГЭУ
1	Сухарников А.Е.	Конструктивное материаловедение	учебное пособие по дисциплине "Материаловедение"	Казань: КГЭУ	2018	https://lib.kgeu.ru/irbis64r_15/scan/203эл.pdf	2
2	Сироткин О. С., Сироткин Р.О.	Химия	учебник	М.: Кнорус	2019	https://www.book.ru/book/931936	1
3	Сироткин О. С., Шибаев П. Б., Бунтин А. Е.	Материаловедение. Технология конструктивных материалов	лабор. практикум	Казань: КГЭУ	2011		40
4	Кобелев А. Г., Шаронов М. А., Кобелев О. А., Шаронова В. П.	Материаловедение. Технология композиционных материалов	учебник	М.: Кнорус	2019	https://www.book.ru/book/931155	1
5	Сапунов С. В.	Материаловедение	учебное пособие	СПб.: Лань	2015	https://e.lanbook.com/book/56171	1
6	Алексеев Г. В., Бриденко И. И., Вологжанин С. А.	Виртуальный лабораторный практикум по курсу «Материаловедение»	учебное пособие	СПб.: Лань	2013	https://e.lanbook.com/book/47615	1

6.2. Информационное обеспечение

6.2.1. Электронные и интернет-ресурсы

№ п/п	Наименование электронных и интернет-ресурсов	Ссылка
1	Виртуальная лаборатория по материаловедению	https://lms.kgeu.ru/course/view.php?id=2790
2	Введение в материаловедение	https://openedu.ru/course/misis/MATSC1/
3	Электронно-библиотечная система «Лань»	https://e.lanbook.com/
4	Электронно-библиотечная система «ibooks.ru»	https://ibooks.ru/
5	Электронно-библиотечная система «book.ru»	https://www.book.ru/

6	Энциклопедии, словари, справочники	http://www.rubricon.com
7	Портал "Открытое образование"	http://npoed.ru

6.2.2. Профессиональные базы данных

№ п/п	Наименование профессиональных баз данных	Адрес	Режим доступа
1	Российская национальная библиотека	http://nlr.ru/	http://nlr.ru/
2	Единое окно доступа к образовательным ресурсам	http://window.edu.ru/	http://window.edu.ru/
3	Научная электронная библиотека eLIBRARY.RU	http://elibrary.ru	http://elibrary.ru
4	КиберЛенинка	https://cyberleninka.ru/	https://cyberleninka.ru/

6.2.3. Информационно-справочные системы

№ п/п	Наименование информационно-справочных систем	Адрес	Режим доступа
1	Научная электронная библиотека	http://elibrary.ru	1
2	Российская государственная библиотека	http://www.rsl.ru	2
3	Международная реферативная база данных научных изданий zbMATH	http://www.zbmath.org	3
4	Международная реферативная база данных научных изданий Springerlink	http://link.springer.com	4
5	Образовательный портал	http://www.ucheba.com	5

6.2.4. Лицензионное и свободно распространяемое программное обеспечение дисциплины

№ п/п	Наименование программного обеспечения	Способ распространения (лицензионное/свободно)	Реквизиты подтверждающих документов
1	Комплекс компьютерных имитационных тренажеров "Сопротивление материалов"	Лицензионное	ООО "Инфотех" №21/19 Неискл. право. Бессрочно
2	Комплекс компьютерных имитационных тренажеров "Материаловедение"	Лицензионное	ООО "Инфотех" №21/19 Неискл. право. Бессрочно
3	Типовой комплект учебного оборудования "Электротехнические материалы"	Стенд для проведения учебных занятий	ООО "Лабстенд" №122/2020 Неискл.право. Бессрочно

7. Материально-техническое обеспечение дисциплины

№ п/п	Вид учебной работы	Наименование специальных помещений и помещений для СРС	Оснащенность специальных помещений и помещений для СРС
1	Лекционные занятия	Учебная аудитория для проведения занятий лекционного типа, групповых консультаций В-103	Специализированная учебная мебель, технические средства обучения, служащие для представления учебной информации большой аудитории (мультимедийный проектор, компьютер (ноутбук), экран), демонстрационное оборудование
2	Лабораторные занятия	Учебная аудитория «Металловедение»А-217.	Специализированной лабораторное оборудование по профилю лаборатории: доска аудиторная; мультимедийный экран; проектор; моноблок (15 шт.); биноклярный микроскоп; микроскринер; камера цифровая к биноклярному микроскопу; набор металлографических образцов, комплект плакатов: правила концентраций и отрезков, испытания на ударный изгиб, испытания на растяжение (3 шт.), диаграмма условных напряжений, измерение твердости по Роквеллу, измерение твердости по Бринеллю
		Учебная аудитория «Материаловедение»А-210	Специализированной лабораторное оборудование по профилю лаборатории: лабораторный стол; электронагреватель СНОЛ-1; печь лабораторная ЭКПС; проектор, экран; комплекс «Мобильный менеджер»; металлографический микроскоп МИМ-7; микроскоп биноклярный (5 шт.); отрезной станок; микроскоп металлографический; шлифовально-полировальный станок двухдисковый с прижимными кольцами; комплекты для выполнения лабораторных работ (2 шт.); стационарный твердомер по Роквеллу (2 шт.); комплект образцов (6 шт.)
3	Самостоятельная работа обучающегося	Компьютерный класс с выходом в Интернет В-600а	Специализированная учебная мебель на 30 посадочных мест, 30 компьютеров, технические средства обучения (мультимедийный проектор, компьютер (ноутбук), экран), видеокамеры, программное обеспечение
		Читальный зал библиотеки	Специализированная мебель, компьютерная техника с возможностью выхода в Интернет и обеспечением доступа в ЭИОС, мультимедийный проектор, экран, программное обеспечение

8. Особенности организации образовательной деятельности для лиц с ограниченными возможностями здоровья и инвалидов

Лица с ограниченными возможностями здоровья (ОВЗ) и инвалиды имеют возможность беспрепятственно перемещаться из одного учебно-лабораторного корпуса в другой, подняться на все этажи учебно-лабораторных корпусов, заниматься в учебных и

иных помещениях с учетом особенностей психофизического развития и состояния здоровья.

Для обучения лиц с ОВЗ и инвалидов, имеющих нарушения опорно-двигательного аппарата, обеспечены условия беспрепятственного доступа во все учебные помещения. Информация о специальных условиях, созданных для обучающихся с ОВЗ и инвалидов, размещена на сайте университета [www//kgeu.ru](http://kgeu.ru). Имеется возможность оказания технической помощи ассистентом, а также услуг сурдопереводчиков и тифлосурдопереводчиков.

Для адаптации к восприятию лицами с ОВЗ и инвалидами с нарушенным слухом справочного, учебного материала по дисциплине обеспечиваются следующие условия:

- для лучшей ориентации в аудитории, применяются сигналы оповещения о начале и конце занятия (слово «звонок» пишется на доске);
- внимание слабослышащего обучающегося привлекается педагогом жестом (на плечо кладется рука, осуществляется нерезкое похлопывание);
- разговаривая с обучающимся, педагогический работник смотрит на него, говорит ясно, короткими предложениями, обеспечивая возможность чтения по губам.

Компенсация затруднений речевого и интеллектуального развития слабослышащих обучающихся проводится путем:

- использования схем, диаграмм, рисунков, компьютерных презентаций с гиперссылками, комментирующими отдельные компоненты изображения;
- регулярного применения упражнений на графическое выделение существенных признаков предметов и явлений;
- обеспечения возможности для обучающегося получить адресную консультацию по электронной почте по мере необходимости.

Для адаптации к восприятию лицами с ОВЗ и инвалидами с нарушениями зрения справочного, учебного, просветительского материала, предусмотренного образовательной программой по выбранному направлению подготовки, обеспечиваются следующие условия:

- ведется адаптация официального сайта в сети Интернет с учетом особых потребностей инвалидов по зрению, обеспечивается наличие крупношрифтовой справочной информации о расписании учебных занятий;
- педагогический работник, его собеседник (при необходимости), присутствующие на занятии, представляются обучающимся, при этом каждый раз называется тот, к кому педагогический работник обращается;
- действия, жесты, перемещения педагогического работника коротко и ясно комментируются;
- печатная информация предоставляется крупным шрифтом (от 18 пунктов), тотально озвучивается;
- обеспечивается необходимый уровень освещенности помещений;
- предоставляется возможность использовать компьютеры во время занятий и право записи объяснений на диктофон (по желанию обучающихся).

Форма проведения текущей и промежуточной аттестации для обучающихся с ОВЗ и инвалидов определяется педагогическим работником в соответствии с учебным планом. При необходимости обучающемуся с ОВЗ, инвалиду с учетом их индивидуальных психофизических особенностей дается возможность пройти промежуточную аттестацию устно, письменно на бумаге, письменно на компьютере, в форме тестирования и т.п., либо предоставляется дополнительное время для подготовки ответа.

9. Методические рекомендации для преподавателей по организации воспитательной работы с обучающимися

При реализации дисциплины преподаватель может использовать следующие методы воспитательной работы:

- методы формирования сознания личности (беседа, диспут, внушение, инструктаж, контроль, объяснение, пример, самоконтроль, рассказ, совет, убеждение и др.);
- методы организации деятельности и формирования опыта поведения (задание, общественное мнение, педагогическое требование, поручение, приучение, создание воспитывающих ситуаций, тренинг, упражнение, и др.);
- методы мотивации деятельности и поведения (одобрение, поощрение социальной активности, порицание, создание ситуаций успеха, создание ситуаций для эмоционально-нравственных переживаний, соревнование и др.)

При реализации дисциплины преподаватель должен учитывать следующие направления воспитательной деятельности:

Гражданское и патриотическое воспитание:

- формирование у обучающихся целостного мировоззрения, российской идентичности, уважения к своей семье, обществу, государству, принятым в семье и обществе духовно-нравственным и социокультурным ценностям, к национальному, культурному и историческому наследию, формирование стремления к его сохранению и развитию;

- формирование у обучающихся активной гражданской позиции, основанной на традиционных культурных, духовных и нравственных ценностях российского общества, для повышения способности ответственно реализовывать свои конституционные права и обязанности;

- развитие правовой и политической культуры обучающихся, расширение конструктивного участия в принятии решений, затрагивающих их права и интересы, в том числе в различных формах самоорганизации, самоуправления, общественно-значимой деятельности;

- формирование мотивов, нравственных и смысловых установок личности, позволяющих противостоять экстремизму, ксенофобии, дискриминации по социальным, религиозным, расовым, национальным признакам, межэтнической и межконфессиональной нетерпимости, другим негативным социальным явлениям.

Духовно-нравственное воспитание:

- воспитание чувства достоинства, чести и честности, совестливости, уважения к родителям, учителям, людям старшего поколения;

- формирование принципов коллективизма и солидарности, духа милосердия и сострадания, привычки заботиться о людях, находящихся в трудной жизненной ситуации;

- формирование солидарности и чувства социальной ответственности по отношению к людям с ограниченными возможностями здоровья, преодоление психологических барьеров по отношению к людям с ограниченными возможностями;

- формирование эмоционально насыщенного и духовно возвышенного отношения к миру, способности и умения передавать другим свой эстетический опыт.

Культурно-просветительское воспитание:

- формирование уважения к культурным ценностям родного города, края, страны;

- формирование эстетической картины мира;

- повышение познавательной активности обучающихся.

Научно-образовательное воспитание:

- формирование у обучающихся научного мировоззрения;

- формирование умения получать знания;

- формирование навыков анализа и синтеза информации, в том числе в профессиональной области.

Профессионально-трудовое воспитание:

- формирование добросовестного, ответственного и творческого отношения к разным видам трудовой деятельности;

- формирование навыков высокой работоспособности и самоорганизации, умение действовать самостоятельно, мобилизовать необходимые ресурсы, правильно оценивая смысл и последствия своих действий;

Экологическое воспитание:

- формирование экологической культуры, бережного отношения к родной земле, экологической картины мира, развитие стремления беречь и охранять природу;

Структура дисциплины заочная форма обучения

Вид учебной работы	Всего часов	Курс
		2
ОБЩАЯ ТРУДОЕМКОСТЬ ДИСЦИПЛИНЫ	108	108
КОНТАКТНАЯ РАБОТА ОБУЧАЮЩЕГОСЯ С ПРЕПОДАВАТЕЛЕМ, в том числе:	14,5	14,5
Лекционные занятия (Лек)	2	4
Лабораторные занятия (Лаб)	8	8
Контроль самостоятельной работы и иная контактная работа (КСР)	4	4
Сдача экзамена / зачета с оценкой (КПА)	0,5	0,5
САМОСТОЯТЕЛЬНАЯ РАБОТА ОБУЧАЮЩЕГОСЯ (СРС):	89,5	89,5
Часы на контроль	4	4
ФОРМА ПРОМЕЖУТОЧНОЙ АТТЕСТАЦИИ	За	За

*Приложение к рабочей программе
дисциплины*



КГЭУ

МИНИСТЕРСТВО НАУКИ И ВЫСШЕГО ОБРАЗОВАНИЯ РОССИЙСКОЙ ФЕДЕРАЦИИ
Федеральное государственное бюджетное образовательное
учреждение высшего образования

«КАЗАНСКИЙ ГОСУДАРСТВЕННЫЙ ЭНЕРГЕТИЧЕСКИЙ УНИВЕРСИТЕТ»
(ФГБОУ ВО «КГЭУ»)

**ОЦЕНОЧНЫЕ МАТЕРИАЛЫ
по дисциплине**

Материаловедение

Направление подготовки 11.03.04 Электроника и наноэлектроника

Квалификация

бакалавр

Оценочные материалы по дисциплине «Материаловедение» - комплект контрольно-измерительных материалов, предназначенных для оценивания результатов обучения на соответствие индикаторам достижения компетенции(й):

ОПК-1 Способен использовать положения, законы и методы естественных наук и математики для решения задач инженерной деятельности

Оценивание результатов обучения по дисциплине осуществляется в рамках текущего контроля успеваемости, проводимого по балльно-рейтинговой системе (БРС), и промежуточной аттестации.

Текущий контроль успеваемости обеспечивает оценивание процесса обучения по дисциплине. При текущем контроле успеваемости используются следующие оценочные средства: индивидуальный и групповой опрос (устно); защита лабораторных работ и практических заданий, выполненных индивидуально или группой обучающихся; тестирование (с использованием компьютера); контрольная работа.

Промежуточная аттестация имеет целью определить уровень достижения запланированных результатов обучения по дисциплине за 2 курс, 3 семестр. Форма промежуточной аттестации зачет

Оценочные материалы включают задания для проведения текущего контроля успеваемости и промежуточной аттестации обучающихся, разработанные в соответствии с рабочей программой дисциплины.

1. Технологическая карта

Семестр 3

Номер раздела/ темы дисциплины	Вид СРС	Наименование оценочного средства	Код индикатора достижения компетенций	Уровень освоения дисциплины, баллы				
				неудов-но	удов-но	хорошо	отлично	
				не зачтено	зачтено			
				низкий	ниже среднего	средний	высокий	
Текущий контроль успеваемости								
1	Изучение теоретического материала и подготовка к защите лабораторных работ.	Тест, ОЛР	ОПК-1.1 ОПК-1.2 ОПК-1.3	менее 11	11 - 13	14 - 17	18 - 20	
2	Изучение теоретического материала и подготовка к защите лабораторных работ.	Тест, ОЛР	ОПК-1.1 ОПК-1.2 ОПК-1.3	менее 11	11 - 14	14 - 17	17 - 20	

3	Изучение теоретического материала подготовка к защите лабораторной работы	и к Тест, ОЛР	ОПК-1.1 ОПК-1.2 ОПК-1.3	менее 11	11 - 14	14 - 17	17 - 20
4	Изучение теоретического материала подготовка к защите лабораторной работы	и к Тест, ОЛР, ПЗ	ОПК-1.1 ОПК-1.2 ОПК-1.3	менее 11	11 - 13	13 - 16	16 - 20
5	Изучение теоретического материала подготовка к защите лабораторных работ.	и к ОЛР, КнТР	ОПК-1.1 ОПК-1.2 ОПК-1.3	менее 10	11 - 15	15 - 17	17 - 20
Итого баллов				0 - 54	55-69	70-84	85-100

2. Перечень оценочных средств

Краткая характеристика оценочных средств, используемых при текущем контроле успеваемости и промежуточной аттестации обучающегося по дисциплине:

Наименование оценочного средства	Краткая характеристика оценочного средства	Оценочные материалы
Отчет по лабораторной работе (ОЛР)	Выполнение лабораторной работы, обработка результатов испытаний, измерений, эксперимента. Оформление отчета, защита результатов лабораторной работы по отчету	Перечень заданий и вопросов для защиты лабораторной работы, перечень требований к отчету
Тест (Тест)	Система стандартизированных заданий, позволяющая автоматизировать процедуру измерения уровня знаний и умений обучающегося	Комплект тестовых заданий
Контрольная работа (КнТР)	Средство проверки умений применять полученные знания для решения задач определенного типа по теме или разделу	Комплект контрольных заданий по вариантам
Практическое задание (ПЗ)	Средство оценки умения применять полученные теоретические знания в практической ситуации. Задание направлено на оценивание компетенции по дисциплине,	Комплект задач и заданий

3. Оценочные материалы текущего контроля успеваемости обучающихся

Наименование оценочного средства	Контрольные вопросы к лабораторной работе № 1 «Кристаллизация металлов и солей»
----------------------------------	---

Представление и содержание оценочных материалов	<ol style="list-style-type: none"> 1. Перечислите и опишите существенные характеристики кристаллической структуры. 2. Энергетические условия процесса кристаллизации. Почему превращения происходят при строго определенных температурах? 3. Какими внешними условиями определяется агрегатное состояние вещества? 4. Почему не совпадают теоретическая и фактическая температуры кристаллизации? 5. Как влияет степень переохлаждения на процесс кристаллизации металла? 6. Что такое макро- и микроанализ? 7. Какие дефекты обнаруживаются при макроанализе и микроанализе? 8. Как устроен оптический микроскоп? 9. Как выявляется микроструктура металлов? 10. Как подготавливается микрошлиф для исследования?
Критерии оценки и шкала оценивания в баллах	<p>При защите лабораторной работы учитываются следующие критерии:</p> <ol style="list-style-type: none"> 1. <i>Знание материала</i> <ul style="list-style-type: none"> - содержание материала раскрыто в полном объеме, предусмотренном программой дисциплины – 2 балла; - содержание материала раскрыто неполно, показано общее понимание вопроса, достаточное для дальнейшего изучения программного материала – 1 балл; • не раскрыто основное содержание учебного материала – 0 баллов; 2. <i>Применение конкретных примеров</i> <ul style="list-style-type: none"> • показано умение иллюстрировать материал конкретными примерами – 2 балла; • приведение примеров вызывает затруднение – 1 балла; • неумение приводить примеры при объяснении материала – 0 баллов; 3. <i>Уровень теоретического анализа</i> <ul style="list-style-type: none"> • показано умение делать обобщение, выводы, сравнение – 2 балла; • обобщение, выводы, сравнение делаются с помощью преподавателя – 1 балл; • полное неумение делать обобщение, выводы, сравнения – 0 баллов <p>Максимальное количество баллов - 6</p>
Наименование оценочного средства	Контрольные вопросы к лабораторной работе № 2 «Металлографический метод исследования»
Представление и содержание оценочных материалов	<ol style="list-style-type: none"> 1. Что такое макро- и микроанализ? 2. Какие дефекты строения материалов определяются при макроанализе и микроанализе? 3. Как устроен оптический микроскоп? 4. Как выявляется микроструктура металлов? 5. Как подготавливается микрошлиф для исследования? 6. По каким группам производится классификация железо-углеродистых сплавов? 7. Какие структурные составляющие характеризуют стали и чугуны? 8. Как протравливается перлитное зерно? 9. Как протравливается ферритное зерно? 10. Как подсчитать содержание углерода в доэвтектоидной стали?

Критерии оценки и шкала оценивания в баллах	<p>При защите лабораторной работы учитываются следующие критерии:</p> <ol style="list-style-type: none"> 1. <i>Знание материала</i> <ul style="list-style-type: none"> - содержание материала раскрыто в полном объеме, предусмотренном программой дисциплины – 2 балла; - содержание материала раскрыто неполно, показано общее понимание вопроса, достаточное для дальнейшего изучения программного материала – 1 балл; • не раскрыто основное содержание учебного материала – 0 баллов; 2. <i>Применение конкретных примеров</i> <ul style="list-style-type: none"> • показано умение иллюстрировать материал конкретными примерами – 2 балла; • приведение примеров вызывает затруднение – 1 балла; • неумение приводить примеры при объяснении материала – 0 баллов; 3. <i>Уровень теоретического анализа</i> <ul style="list-style-type: none"> • показано умение делать обобщение, выводы, сравнение – 2 балла; • обобщение, выводы, сравнение делаются с помощью преподавателя – 1 балл; • полное неумение делать обобщение, выводы, сравнения – 0 баллов <p>Максимальное количество баллов - 6</p>
Наименование оценочного средства	<p>Контрольные вопросы к лабораторной работе № 3 «Испытание материалов на растяжение»</p>
Представление и содержание оценочных материалов	<ol style="list-style-type: none"> 1. Что называется пределом текучести и пределом прочности материала? 2. Какие механические свойства материала можно определить по диаграмме растяжения? 3. На какой испытательной машине выполняется работа? 4. Какой применяется образец? 5. Как проводится нулевая линия и оси координат на диаграмме растяжения? 6. Как определяют предел текучести, если на диаграмме растяжения имеется участок, параллельный оси удлинения? 7. По какой величине относительного остаточного удлинения определяют условный предел текучести? 8. Как определяют условный предел текучести по диаграмме растяжения? 9. На какую площадь сечения образца нужно делить максимальную нагрузку, которую выдержал образец до разрушения, при определении предела прочности? 10. Для какого участка диаграммы растяжения справедлив закон Гука? 11. Как изменяются свойства материала, если он подвергался предварительной вытяжке за предел текучести?
Критерии оценки и шкала оценивания в баллах	<p>При защите лабораторной работы учитываются следующие критерии:</p> <ol style="list-style-type: none"> 1. <i>Знание материала</i> <ul style="list-style-type: none"> - содержание материала раскрыто в полном объеме, предусмотренном программой дисциплины – 2 балла; - содержание материала раскрыто неполно, показано общее понимание вопроса, достаточное для дальнейшего изучения программного материала – 1 балл; • не раскрыто основное содержание учебного материала – 0 баллов; 2. <i>Применение конкретных примеров</i> <ul style="list-style-type: none"> • показано умение иллюстрировать материал конкретными примерами – 2 балла; • приведение примеров вызывает затруднение – 1 балла; • неумение приводить примеры при объяснении материала – 0 баллов; 3. <i>Уровень теоретического анализа</i> <ul style="list-style-type: none"> • показано умение делать обобщение, выводы, сравнение – 2 балла; • обобщение, выводы, сравнение делаются с помощью преподавателя – 1 балл; • полное неумение делать обобщение, выводы, сравнения – 0 баллов <p>Максимальное количество баллов - 6</p>
Наименование оценочного средства	<p>Контрольные вопросы к лабораторной работе № 4 «Определение ударной вязкости материалов»</p>

Представление и содержание оценочных материалов	<ol style="list-style-type: none"> 1. Что такое работа удара? 2. Что такое ударная вязкость? 3. Чем вызвана необходимость проведения испытаний на ударный изгиб? 4. Роль надреза в образцах при испытаниях материалов на ударный изгиб. 5. Какие виды надрезов в образцах предусматривает ГОСТ? 6. Дайте пример обозначения работы удара. 7. Как обозначается ударная вязкость? 8. В каких случаях не указываются цифры в обозначении ударной вязкости? 9. Устройство и принцип действия маятникового копра. 10. Порядок проведения испытания материалов на ударную вязкость.
Критерии оценки и шкала оценивания в баллах	<p>При защите лабораторной работы учитываются следующие критерии:</p> <ol style="list-style-type: none"> 1. <i>Знание материала</i> <ul style="list-style-type: none"> - содержание материала раскрыто в полном объеме, предусмотренном программой дисциплины – 2 балла; - содержание материала раскрыто неполно, показано общее понимание вопроса, достаточное для дальнейшего изучения программного материала – 1 балл; • не раскрыто основное содержание учебного материала – 0 баллов; 2. <i>Применение конкретных примеров</i> <ul style="list-style-type: none"> • показано умение иллюстрировать материал конкретными примерами – 2 балла; • приведение примеров вызывает затруднение – 1 балла; • неумение приводить примеры при объяснении материала – 0 баллов; 3. <i>Уровень теоретического анализа</i> <ul style="list-style-type: none"> • показано умение делать обобщение, выводы, сравнение – 2 балла; • обобщение, выводы, сравнение делаются с помощью преподавателя – 1 балл; • полное неумение делать обобщение, выводы, сравнения – 0 баллов <p>Максимальное количество баллов - 6</p>
Наименование оценочного средства	<p>Контрольные вопросы к лабораторной работе №5 «Испытание материалов на сжатие» и «Определение твердости»</p>
Представление и содержание оценочных материалов	<ol style="list-style-type: none"> 1. Какие механические характеристики можно определить при испытании пластичных материалов на сжатие? 2. Какие механические характеристики можно определить при испытании хрупких материалов на сжатие? 3. Для каких материалов испытание на сжатие имеет большое практическое значение? <ol style="list-style-type: none"> 1. Что понимают под твердостью материала? 2. Назвать достоинства испытаний на твердость. 3. Назвать основные способы определения твердости материалов. 4. Что такое инденторы, из каких материалов они выполняются? 5. Назвать требования, предъявляемые к испытываемой поверхности образца и к его толщине.

Критерии оценки и шкала оценивания в баллах	<p>При защите лабораторной работы учитываются следующие критерии:</p> <ol style="list-style-type: none"> <i>Знание материала</i> <ul style="list-style-type: none"> - содержание материала раскрыто в полном объеме, предусмотренном программой дисциплины – 2 балла; - содержание материала раскрыто неполно, показано общее понимание вопроса, достаточное для дальнейшего изучения программного материала – 1 балл; • не раскрыто основное содержание учебного материала – 0 баллов; <i>Применение конкретных примеров</i> <ul style="list-style-type: none"> • показано умение иллюстрировать материал конкретными примерами – 2 балла; • приведение примеров вызывает затруднение – 1 балла; • неумение приводить примеры при объяснении материала – 0 баллов; <i>Уровень теоретического анализа</i> <ul style="list-style-type: none"> • показано умение делать обобщение, выводы, сравнение – 2 балла; • обобщение, выводы, сравнение делаются с помощью преподавателя – 1 балл; • полное неумение делать обобщение, выводы, сравнения – 0 баллов <p>Максимальное количество баллов - 6</p>
Наименование оценочного средства	Контрольные вопросы к лабораторной работе №6 «Диаграмма Fe-C и структура железоуглеродистых сплавов»
Представление и содержание оценочных материалов	<ol style="list-style-type: none"> Каково назначение диаграммы состояния сплава железо-углерод? Назовите фазы сплава железо-углерод, дайте их определение и укажите свойства. Какие кристаллические решетки имеют феррит, аустенит, графит и цементит? Назовите характерные точки диаграммы железо-углерод. Что они показывают? Назовите характерные линии диаграммы железо-углерод. Что они показывают? В чем различие эвтектического и эвтектоидного превращений в железо-углеродистых сплавах?
Критерии оценки и шкала оценивания в баллах	<p>При защите лабораторной работы учитываются следующие критерии:</p> <ol style="list-style-type: none"> <i>Знание материала</i> <ul style="list-style-type: none"> - содержание материала раскрыто в полном объеме, предусмотренном программой дисциплины – 2 балла; - содержание материала раскрыто неполно, показано общее понимание вопроса, достаточное для дальнейшего изучения программного материала – 1 балл; • не раскрыто основное содержание учебного материала – 0 баллов; <i>Применение конкретных примеров</i> <ul style="list-style-type: none"> • показано умение иллюстрировать материал конкретными примерами – 2 балла; • приведение примеров вызывает затруднение – 1 балла; • неумение приводить примеры при объяснении материала – 0 баллов; <i>Уровень теоретического анализа</i> <ul style="list-style-type: none"> • показано умение делать обобщение, выводы, сравнение – 2 балла; • обобщение, выводы, сравнение делаются с помощью преподавателя – 1 балл; • полное неумение делать обобщение, выводы, сравнения – 0 баллов <p>Максимальное количество баллов - 6</p>
Наименование оценочного средства	Контрольные вопросы к лабораторной работе №7 «Основные виды термической обработки углеродистых сталей»
Представление и содержание оценочных материалов	<ol style="list-style-type: none"> Как изменяются структура и свойства стали при охлаждении аустенита с различной скоростью? Что такое критическая скорость закалки стали? Дайте определение сорбита, троостита и мартенсита закалки. Что такое степень тетрагональной кристаллической решетки мартенсита? Чем отличаются процессы диффузионного и бездиффузионного превращений аустенита? Назовите предварительные и окончательные виды термической обработки стали. Какие этапы включает отжиг стали? В чем заключается диффузионный отжиг стали? Назначение этой операции?

	<p>9. Чем отличаются полный и неполный отжиг стали?</p> <p>10. В какой среде производят охлаждение детали с температуры нагрева в процессе нормализации?</p> <p>11. Назовите цель и основные этапы закалки стали.</p> <p>12. Обоснуйте выбор оптимальных температур закалки до- и заэвтектоидных сталей.</p> <p>13. Назовите цель и стадии отпуска.</p> <p>14. Как изменяются структура и механические свойства закаленной стали в зависимости от температуры отпуска?</p>
<p>Критерии оценки и шкала оценивания в баллах</p>	<p>При защите лабораторной работы учитываются следующие критерии:</p> <p><i>1. Знание материала</i></p> <ul style="list-style-type: none"> - содержание материала раскрыто в полном объеме, предусмотренном программой дисциплины – 2 балла; - содержание материала раскрыто неполно, показано общее понимание вопроса, достаточное для дальнейшего изучения программного материала – 1 балл; • не раскрыто основное содержание учебного материала – 0 баллов; <p><i>2. Применение конкретных примеров</i></p> <ul style="list-style-type: none"> • показано умение иллюстрировать материал конкретными примерами – 2 балла; • приведение примеров вызывает затруднение – 1 балла; • неумение приводить примеры при объяснении материала – 0 баллов; <p><i>3. Уровень теоретического анализа</i></p> <ul style="list-style-type: none"> • показано умение делать обобщение, выводы, сравнение – 2 балла; • обобщение, выводы, сравнение делаются с помощью преподавателя – 1 балл; • полное неумение делать обобщение, выводы, сравнения – 0 баллов <p>Максимальное количество баллов - 6</p>
<p>Наименование оценочного средства</p>	<p style="text-align: center;">Контрольные вопросы к лабораторной работе №8 «Микроструктура, маркировка и свойства цветных металлов и сплавов на их основе»</p>
<p>Представление и содержание оценочных материалов</p>	<p>1. Принципы классификации цветных металлов?</p> <p>2. Что такое латунь. Ее маркировка. Применение?</p> <p>3. Что такое бронза. Ее маркировка. Применение?</p> <p>4. Классификация латуней и бронз?</p> <p>5. Микроструктура латуней и бронз?</p> <p>6. Какие сплавы алюминия Вы знаете?</p> <p>7. Какие из применяемых алюминиевых сплавов являются литейными?</p> <p>8. Какие из применяемых алюминиевых сплавов являются деформированными?</p> <p>9. Какие сплавы меди и алюминия используются в качестве проводниковых материалов в электроэнергетике?</p> <p>10. Какие металлы используются для подшипников скольжения?</p>
<p>Критерии оценки и шкала оценивания в баллах</p>	<p>При защите лабораторной работы учитываются следующие критерии:</p> <p><i>1. Знание материала</i></p> <ul style="list-style-type: none"> - содержание материала раскрыто в полном объеме, предусмотренном программой дисциплины – 2 балла; - содержание материала раскрыто неполно, показано общее понимание вопроса, достаточное для дальнейшего изучения программного материала – 1 балл; • не раскрыто основное содержание учебного материала – 0 баллов; <p><i>2. Применение конкретных примеров</i></p> <ul style="list-style-type: none"> • показано умение иллюстрировать материал конкретными примерами – 2 балла; • приведение примеров вызывает затруднение – 1 балла; • неумение приводить примеры при объяснении материала – 0 баллов; <p><i>3. Уровень теоретического анализа</i></p> <ul style="list-style-type: none"> • показано умение делать обобщение, выводы, сравнение – 2 балла; • обобщение, выводы, сравнение делаются с помощью преподавателя – 1 балл; • полное неумение делать обобщение, выводы, сравнения – 0 баллов <p>Максимальное количество баллов - 6</p>

Наименование оценочного средства	Тестовые задания
Представление и содержание оценочных материалов	<p>Тестовые задания к разделу 1 «Объект, предмет и задачи материаловедения. Базисные инновации материаловедения. Физико-химические основы строения материалов»</p> <p>Задание 1</p> <p>Для кристаллического состояния вещества характерно...</p> <ul style="list-style-type: none"> * наличие дальнего порядка в расположении частиц <p>наличие только ближнего порядка в расположении частиц</p> <p>ковкость</p> <p>высокая электропроводность</p> <p>Задание 2</p> <p>Аморфные вещества...</p> <ul style="list-style-type: none"> * имеют только ближний порядок в расположении частиц <p>анизотропны</p> <p>имеют дальний порядок в расположении частиц</p> <p>имеют определенную температуру плавления</p> <p>Задание 3</p> <p>Для веществ с металлической кристаллической решеткой характерны:</p> <ul style="list-style-type: none"> * ковкость, пластичность <p>хрупкость, низкая теплопроводность</p> <p>низкие электро- и теплопроводность</p> <p>склонность к возгонке, хорошие диэлектрические свойства</p> <p>Задание 4</p> <p>Свойство, заключающееся в способности вещества существовать в различных кристаллических модификациях, называется...</p> <ul style="list-style-type: none"> * полиморфизмом <p>анизотропией</p> <p>изомерией</p> <p>изоморфизмом</p> <p>Задание 5</p> <p>Свойство, заключающееся в зависимости свойств от направления в кристалле, называется...</p> <ul style="list-style-type: none"> * анизотропией <p>полиморфизмом</p> <p>изомерией</p> <p>аллотропией</p> <p>Задание 6</p> <p>Характеристика решетки, определяющая число атомов, находящихся на наименьшем равном расстоянии от данного атома, называется...</p> <ul style="list-style-type: none"> * координационным числом <p>базисом</p> <p>коэффициентом компактности</p> <p>параметром решетки</p>

Задание 7

Точечными дефектами кристаллической решетки являются...

* вакансии

дислокации

границы зерен

поры

Задание 8

Линейными дефектами кристаллической решетки являются...

* дислокации

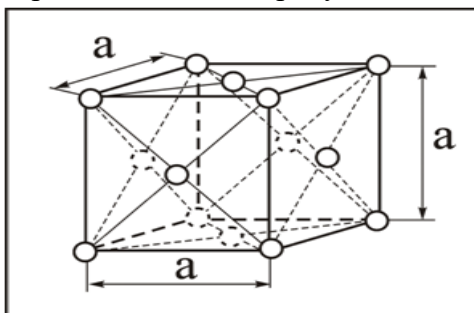
вакансии

границы зерен

трещины

Задание 9

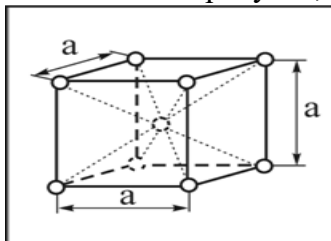
Кристаллическая решетка, представленная на рисунке, называется...



* гранецентрированной кубической
объемно-центрированной кубической
гексагональной плотноупакованной
примитивной кубической

Задание 10

Кристаллическая решетка, представленная на рисунке, называется...



* объемно-центрированной кубической
гранецентрированной кубической
тетрагональной
гексагональной плотноупакованной

Задание 11

Поверхностными дефектами кристаллической решетки являются...

* границы зерен

раковины

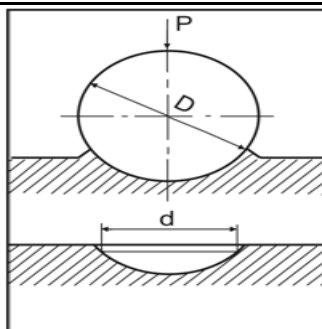
краевые дислокации

винтовые дислокации

Тестовые задания к разделу 2 «Деформация и механические свойства материалов»

Задание 1

На рисунке показана схема измерения твёрдости по методу...



* Бринелля
 Роквелла
 Виккерса
 Шора

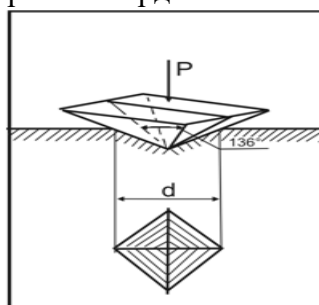
Задание 2

Способность материала сопротивляться действию внешних сил, не разрушаясь, называется...

* прочностью
 пластичностью
 твердостью
 вязкостью

Задание 3

На рисунке показана схема измерения твёрдости по методу...



* Виккерса
 Роквелла
 Бринелля
 Шора

Задание 4

Индентором при измерении твёрдости по методу Роквелла (шкала С) служит...

* алмазный конус
 алмазная пирамида
 стальной шар
 стальной конус

Задание 5

Способность материала сопротивляться внедрению другого более твердого тела называется...

* твердостью
 пластичностью
 прочностью
 вязкостью

Критерии
 оценки и шкала
 оценивания
 в баллах

Каждый верный ответ на задание в тесте дает возможность обучающемуся получить 0,25 балла. **Максимальное количество баллов за тест в модуле – 5.**

Наименование оценочного средства	Контрольная работа (Кнтр)
Представление и содержание оценочных материалов	<p>Вариант 1</p> <ol style="list-style-type: none"> 1. Какие типы кристаллических решеток вы знаете? 2. Как влияют условия кристаллизации на строение слитка? 3. Что такое критический зародыш, от чего зависит его размер? 4. По каким группам производится классификация Fe–C сплавов? 5. Как происходит усталостное разрушение? 6. Что такое диаграмма состояния железо-углерод и где она используется? 7. Какие структурные составляющие образуются в сталях? 8. Чем чугун отличается от сталей по структуре? 9. Какой принцип построения диаграммы Fe-C? 10. Какие фазовые превращения происходят в сплавах при охлаждении и нагреве? <p>Вариант 2</p> <ol style="list-style-type: none"> 1. Для чего необходима диаграмма состояния сплавов? 2. Что такое критические точки превращения в сплавах? 3. Постройте кривую охлаждения для стали с 3 %С и объясните процессы образования структуры в этой стали. 4. Определить состав сплава с 1 % С, если сплав был переохлажден до 500°С. 5. Какие виды термической обработки вы знаете? 6. Что такое старение? 7. Как влияет скорость охлаждения на структуру стали? 8. Какие существуют виды отпуска и для чего они применяются? 9. В чем различие в фазовом составе и строении продуктов отпуска при 650°С и продуктов изометрического превращения переохлажденного аустенита при той же температуре в стали с содержанием углерода 0,4 %? 10. Как произвести закалку стали 45? <p>Вариант 3</p> <ol style="list-style-type: none"> 1. Существенные характеристики кристаллической структуры 2. Энергетические условия процесса кристаллизации. Почему превращения происходят при строго определенных температурах? 3. Какую роль играют несовершенства структуры кристаллов. Какую роль играют дислокации в вопросах прочности и пластичности материала. 4. Характеристика твердых растворов замещения. 5. Вычертите диаграмму состояния железо – карбид железа, спишите превращения и постройте кривую нагревания в интервале температур от 00 до 16000 °С с применением правила фаз / для сплава, содержащего 0,3%С. 6. Отжиг. Цель и назначение диффузионного, изотермического отжига. 7. Назовите режим термической обработки (температуру закалки, охлаждающую среду и температуру отпуска) фрез из стали У12. Опишите сущность проходящих превращений, микроструктуру и твердость инструмента после термообработки. 8. Опишите в каких отраслях промышленности особенно перспективно применение титана и сплава титана.

<p>Критерии оценки и шкала оценивания в баллах</p>	<p>При выставлении баллов за контрольную работу учитываются следующие критерии:</p> <ol style="list-style-type: none"> 1. . Правильность выполнения практического(их) задания(ий) 2. Владение методами и технологиями, запланированными в рабочей программе дисциплины 3. Владение специальными терминами и использование их при ответе. 4. Умение объяснять, делать выводы и обобщения, давать аргументированные ответы 5. Логичность и последовательность ответа 6. Демонстрация способности участвовать в разработке обобщенных вариантов решения проблем <p>От 6 до 7 баллов оценивается ответ, который показывает прочные знания основных процессов изучаемой предметной области, отличается глубиной и полнотой раскрытия темы; владение терминологическим аппаратом; умение объяснять сущность, явлений, процессов, событий, делать выводы и обобщения, логичность и последовательность ответа.</p> <p>От 3 до 5 баллов оценивается ответ, обнаруживающий прочные знания основных процессов изучаемой предметной области, отличается глубиной и полнотой раскрытия темы; владение терминологическим аппаратом; умение объяснять сущность, явлений, процессов, событий, делать выводы и обобщения, давать аргументированные ответы, приводить примеры; свободное владение. Однако допускается несколько ошибок в ответе.</p> <p>От 0 до 2 баллов оценивается ответ, свидетельствующий, в основном, о знании процессов изучаемой предметной области, отличающийся недостаточной глубиной и полнотой раскрытия темы; знанием основных вопросов теории; слабо сформированными навыками анализа явлений, процессов, недостаточным умением давать аргументированные ответы и приводить примеры.</p> <p>Максимальное количество баллов за одно задание – 7.</p>
<p>Наименование оценочного средства</p>	<p align="center">Практическое задание (ПЗ)</p>
<p>Представление и содержание оценочных материалов</p>	<ol style="list-style-type: none"> 1. Теоретическая температура плавления свинца 327°C. К началу кристаллизации жидкий металл переохладил до 200°C. Чему равна степень переохлаждения 2. Температура кристаллизации меди 1090°C. Один слиток меди затвердел с переохлаждением 100°C, другой - 500°C. Зарисован, образовавшуюся структуру слитка и объяснить результат. 3. Необходимо измерить твердость у образцов из мягкого алюминиевого сплава и твердой закаленной стали. Какие методы замера твердости должны быть рекомендованы для этого и почему? 4. Для вновь созданного металлического сплава необходимо определить характеристики прочности и пластичности. Какой метод испытаний вы рекомендуете и как проводится определение этих свойств? 5. Что происходит в структуре стали с 3,6 %C при охлаждении в его интервале температур между линиями ECF и PSK диаграммы? 6. Какие фазы и структурные составляющие можно получить в сплаве с 0.01 % при его охлаждении от 1550°C до комнатной температуры? Какие фазовые превращения при этом проходят в сплаве? 7. Определить состав эвтектоида в сплаве с 0,7 %C, если сплав был переохлажден до 700°C. 8. Укажите структуру стали 45, которая образуется при нагреве до температуры 700°C, 750°C, 850°C, 950°C, 1000°C, если сталь при выплавке дополнительно была раскислена алюминием в ковше? Изменится ли структура стали при подобном нагреве, если сталь раскислить только FeSi или FeMn? 9. Детали из стали У8 подверглись нагреву на температуру 780 °C, после чего одна партия деталей охлаждалась с печью (очень медленно), а другая партия была перенесена в печь с температурой 500°C и выдерживалась в ней 2 часа. Какая структура будет у деталей I и II партий после обработки и будут ли отличаться их свойства?

	<p>10. В сталях после нагрева на температуру 770°C образовались структуры: а-мартенсит + феррит; б - мартенсит + цементит + Аост. Определить ориентировочно содержание углерода в сталях с разной структурой.</p> <p>11. Образцы стали У8 были нагреты на температуру 770°C и после выдержки охлаждались в разных средах - на воздухе, в масле, в воде, растворе NaCl в воде. После охлаждения образцы имели разную твердость. Объясните причину этого явления.</p> <p>12. В чем различие в фазовом составе и строении продуктов отпуска при 650°C и продуктов изометрического превращения переохлажденного аустенита при той же температуре в стали с содержанием углерода 0,4 %?</p> <p>13. Многие зубчатые колеса двигателей должны обладать высокими характеристиками прочности и вязкости. В случае изготовления зубчатых колес путем нарезки из прутка ударная вязкость в поперечном направлении, т.е. в направлении изгиба зуба, будет относительно низкой. Подобрать марки стали для изготовления зубчатых колес диаметром 50 мм и высотой 40 мм, обеспечивающей получение после термической обработки предела текучести не ниже 500 МПа, твердости не ниже НВ 250–260 и ударной вязкости не ниже 0,4 МДж/м². Указать химический состав стали, режим термической обработки и микроструктуру стали в готовом изделии.</p> <p>14. Цех изготавливает зубчатые колеса диаметром 50 мм из цементуемой стали. Подобрать марки стали: а) для зубчатых колес, работающих в условиях обычного износа и удара; б) для зубчатых колес, работающих при повышенных удельных давлениях. Указать химический состав выбранных марок стали, рекомендовать режим термической обработки, объяснить назначение каждой операции термообработки и ее влияние на структуру и свойства стали. Сопоставить механические свойства стали выбранных марок в готовом изделии и привести механические свойства, которые можно подучить при изготовлении подобных зубчатых колес из модифицированного чугуна, хорошо работающего на износ.</p>
<p>Критерии оценки и шкала оценивания в баллах</p>	<p>При выставлении баллов за практическое задание учитываются следующие критерии:</p> <ol style="list-style-type: none"> 1. Правильность выполнения практического(их) задания(ий) 2. Владение методами и технологиями, запланированными в рабочей программе дисциплины 3. Владение специальными терминами и использование их при ответе. 4. Умение объяснять, делать выводы и обобщения, давать аргументированные ответы 5. Логичность и последовательность ответа 6. Демонстрация способности участвовать в разработке обобщенных вариантов решения проблем <p>От 2 до 3 баллов оценивается ответ, который показывает прочные знания основных процессов изучаемой предметной области, отличается глубиной и полнотой раскрытия темы; владение терминологическим аппаратом; умение объяснять сущность, явлений, процессов, событий, делать выводы и обобщения, логичность и последовательность ответа.</p> <p>От 1 до 2 баллов оценивается ответ, обнаруживающий прочные знания основных процессов изучаемой предметной области, отличается глубиной и полнотой раскрытия темы; владение терминологическим аппаратом; умение объяснять сущность, явлений, процессов, событий, делать выводы и обобщения, давать аргументированные ответы, приводить примеры; свободное владение. Однако допускается несколько ошибок в ответе.</p> <p>От 0 до 1 баллов оценивается ответ, свидетельствующий, в основном, о знании процессов изучаемой предметной области, отличающийся недостаточной глубиной и полнотой раскрытия темы; знанием основных вопросов теории; слабо сформированными навыками анализа явлений, процессов, недостаточным умением давать аргументированные ответы и приводить примеры.</p> <p>Максимальное количество баллов за одно задание – 3.</p>

Оценочные материалы для проведения промежуточной аттестации обучающихся по дисциплине «Б1.О.29 Материаловедение»

(наименование дисциплины, практики)

Содержание ОМ соответствует требованиям федерального государственного стандарта высшего образования по направлению подготовки 11.03.04 Электроника и наноэлектроника и учебному плану.

код и наименование направления подготовки

Перечень формируемых компетенций: ОПК-1, которыми должен овладеть обучающийся в результате освоения дисциплины, соответствует ФГОС ВО.

Показатели и критерии оценивания компетенций, а также шкалы оценивания обеспечивают возможность проведения всесторонней оценки уровней сформированности компетенций.

Контрольные задания оценки результатов освоения разработаны на основе принципов оценивания: валидности, определённости, однозначности, надёжности, позволяют объективно оценить уровни сформированности компетенций.

Заключение. Учебно-методический совет делает вывод о том, что представленные материалы соответствуют требованиям ФГОС ВО по направлению подготовки 11.03.04 Электроника и наноэлектроника

код и наименование направления подготовки

и рекомендуются для использования в учебном процессе.

Рассмотрено на заседании учебно-методического совета

« 28 » октября 20 20 г., протокол № 3

Председатель УМС



Ившин И.В.