



КГУ

МИНИСТЕРСТВО НАУКИ И ВЫСШЕГО ОБРАЗОВАНИЯ РОССИЙСКОЙ ФЕДЕРАЦИИ
Федеральное государственное бюджетное образовательное
учреждение высшего образования
«КАЗАНСКИЙ ГОСУДАРСТВЕННЫЙ ЭНЕРГЕТИЧЕСКИЙ УНИВЕРСИТЕТ»
(ФГБОУ ВО «КГУ»)

8 16.04.2024

УТВЕРЖДАЮ

Директор

Института теплоэнергетики

С.О.Гапоненко

« 30 » 05 2023 г.

РАБОЧАЯ ПРОГРАММА ДИСЦИПЛИНЫ

Б1.О.19 Теоретические основы электротехники

Направление
подготовки

13.03.03 Энергетическое машиностроение

Квалификация

Бакалавр

г. Казань, 2023

Программу разработал(и):

Наименование кафедры	Должность, уч. степень, уч. звание	ФИО разработчика
ТОЭ	доцент, к.ф-м.н., доцент	Губаева О.Г.

Согласование	Наименование подразделения	Дата	№ протокола	Подпись
Одобрена	ТОЭ	18.05.2023	14	_____ Зав.каф., д.т.н., проф. Садыков М.Ф.
Согласована	ЭМС	12.05.2023	12	_____ Зав.каф., д.т.н., доц. Мингалеева Г. Р.
Согласована	Учебно-методический совет ИТЭ	30.05.2023	9	_____ Директор, к.т.н., доц. Гапоненко С.О.
Одобрена	Ученый совет ИТЭ	30.05.2023	9	_____ Директор, к.т.н., доц. Гапоненко С.О.

1. Цель, задачи и планируемые результаты обучения по дисциплине

(Цель и задачи освоения дисциплины, соответствующие цели ОП)

Целью освоения дисциплины Теоретические основы электротехники является обеспечение студентов базовыми знаниями современной теории электрических цепей, приобретение определенных навыков по расчету электрических цепей.

Задачами дисциплины являются: изучить методы анализа, расчета и моделирования линейных постоянного и переменного тока; научиться применять знания теории электрических цепей; владеть навыками использования средств измерений по их назначению.

Компетенции и индикаторы, формируемые у обучающихся:

Код и наименование компетенции	Код и наименование индикатора
ОПК-3. Способен демонстрировать применение основных способов получения, преобразования, транспорта и использования теплоты в теплотехнических установках и системах	ОПК-3.4. Решает стандартные задачи профессиональной деятельности с применением знаний естественных наук
ОПК-6 . Способен проводить измерения электрических и неэлектрических величин на объектах теплоэнергетики и теплотехники	ОПК-6 .1 Выбирает средства измерения, проводит измерения электрических и неэлектрических величин, обрабатывает результаты измерений и оценивает их погрешность
ОПК-6 . Способен проводить измерения электрических и неэлектрических величин на объектах теплоэнергетики и теплотехники	ОПК-6 .2 Обладает навыком использования средств измерений по их назначению

2. Место дисциплины в структуре ОП

Предшествующие дисциплины (модули), практики, НИР, др. __
Информационные технологии, Физика, Математика __

Последующие дисциплины (модули), практики, НИР, др. ____
Электрооборудование энергообъектов, Тепловые и атомные электрические станции

3. Структура и содержание дисциплины

3.1. Структура дисциплины

Для очной формы обучения

Вид учебной работы	Всего ЗЕ	Всего часов	Семестр(ы)
			4
ОБЩАЯ ТРУДОЕМКОСТЬ ДИСЦИПЛИНЫ	3	108	108
КОНТАКТНАЯ РАБОТА*	-	63	63
АУДИТОРНАЯ РАБОТА	1,4	52	52
Лекции	0,9	34	34
Практические (семинарские) занятия	0,5	18	18
Лабораторные работы	0	0	0
САМОСТОЯТЕЛЬНАЯ РАБОТА ОБУЧАЮЩЕГОСЯ	1,6	56	56

Проработка учебного материала	0,6	20	20
Курсовая работа	0	0	0
Подготовка к промежуточной аттестации	1	36	36
Промежуточная аттестация:			Э

Для очно-заочной формы обучения

Вид учебной работы	Всего ЗЕ	Всего часов	Семестр(ы)
			5
ОБЩАЯ ТРУДОЕМКОСТЬ ДИСЦИПЛИНЫ	3	108	108
КОНТАКТНАЯ РАБОТА*	-	34	34
АУДИТОРНАЯ РАБОТА	0,47	16	16
Лекции	0,3	10	10
Практические (семинарские) занятия	0,17	6	6
Лабораторные работы	0	0	0
САМОСТОЯТЕЛЬНАЯ РАБОТА ОБУЧАЮЩЕГОСЯ	2,6	92	92
Проработка учебного материала	2,6	92	92
Курсовая работа	0	0	0
Подготовка к промежуточной аттестации	0,25	9	9
Промежуточная аттестация:			Э

3.2. Содержание дисциплины, структурированное по разделам и видам занятий

Разделы дисциплины	Всего часов	Распределение трудоемкости по видам учебной работы				Формы и вид контроля	Индексы индикаторов формируемых компетенций
		лекции	лаб. раб.	пр. зан.	сам. раб.		
Раздел 1. Линейные электрические цепи постоянного тока	19	6	0	8	5	ТК1	ОПК-3.4.3,У, ОПК-6.1.3,У,В ОПК-6.2. 3,У,В
Раздел 2. Линейные электрические цепи синусоидального тока	23	12	0	6	5	ТК2	ОПК-3.4.3,У ОПК-6.1.3,У,В ОПК-6.2. 3,У,В
Раздел 3. Трехфазные электрические цепи	16	8	0	4	4	ТК34	ОПК-3.4.3.У,В
Раздел 4 Несинусоидальные токи и напряжения в линейных электрических цепях.	5	2	0	0	3	ТК4	ОПК-3.4.3,
Раздел 5. Переходные процессы в линейных электрических цепях.	9	6	0	0	3	ТК5	ОПК-3.4.3,
Экзамен	36				36	ОМ 1	ОПК-3.4 3.У,В ОПК-6.1.3,У,В ОПК-6.2. 3,У,В
Итого за 4 семестр	108	34	0	18	56		

3.3. Содержание дисциплины

Раздел 1. Линейные электрические цепи постоянного тока

Тема 1.1. Основные законы линейных электрических цепей постоянного тока

Тема 1.2. Методы расчета токов в электрических цепях

Тема 1.3. Эквивалентные преобразования линейных электрических схем. Энергия и мощность в цепи постоянного тока.

Раздел 2. Линейные электрические цепи синусоидального тока

Тема 2.1. Основные параметры синусоидально изменяющихся величин. Способы математического описания синусоидальных величин

Тема 2.2. Резистивный, индуктивный, емкостный элементы в цепях синусоидального тока.

Тема 2.3. Цепь синусоидального тока при последовательном соединении элементов. Комплексное, полное, активное и реактивное сопротивления цепи. Резонанс напряжений.

Тема 2.4. Цепь синусоидального тока при параллельном соединении элементов. Комплексная, полная, активная и реактивная проводимости цепи; треугольник проводимостей. Резонанс токов.

Тема 2.5. Расчет разветвленной линейной цепи синусоидального тока (символический метод). Мощности в цепях синусоидального тока.

Тема 2.6. Понятие о индуктивно-связанных электрических цепях. Анализ простейших цепей с взаимной индуктивностью.

Раздел 3. Трехфазные электрические цепи

Тема 3.1. Трехфазная система электрических цепей. Получение трехфазной системы ЭДС. Математическое представление симметричной трехфазной системы.

Тема 3.2. Способы соединения фаз трехфазного источника (генератора). Фазные и линейные напряжения; соотношения между ними для симметричного генератора. Классификация приемников и способы включения в трехфазную цепь. Мощность в трехфазной цепи

Тема 3.3. Четырехпроводная и трехпроводная трехфазные цепи. Назначение нейтрального провода.

Тема 3.4. Понятие о методе симметричных составляющих.

Раздел 4. Несинусоидальные токи и напряжения в линейных электрических цепях.

Тема 4.1. Общие сведения о цепях периодического несинусоидального тока. Высшие гармоники в трехфазных цепях

Раздел 5. Переходные процессы в линейных электрических цепях

Тема 5.1. Дифференциальные уравнения электрического состояния цепи в переходном режиме. Установившиеся и свободные составляющие электрических величин. Законы коммутации.

Тема 5.2. Переходные процессы в цепях с одним реактивным элементом

Тема 5.3. Переходные процессы в цепях с двумя реактивными элементами

3.4. Тематический план практических занятий

Раздел 1. Линейные электрические цепи постоянного тока

Тема 1. Расчет электрических цепей методом непосредственного использования законов Кирхгофа.

Тема 2. Метод контурных токов. Баланс мощности. Определение напряжений, измеряемых вольтметрами.

Тема 3. Метод узловых потенциалов. Метод двух узлов.

Тема 4. Текущий контроль 1.

Раздел 2. Линейные электрические цепи синусоидального тока

Тема 5. Методика расчета цепей синусоидального тока с использованием комплексных чисел. Расчет простейших цепей синусоидального тока

Тема 6. Расчет разветвленных цепей синусоидального тока методом контурных токов.

Тема 7. Текущий контроль 2.

Раздел 3. Трехфазные электрические цепи

Тема 8. Расчет трехфазной цепи «звезда-звезда» при симметричной и несимметричной нагрузке.

Тема 9. Текущий контроль 4.

3.5. Тематический план лабораторных работ

Данный вид работы не предусмотрен учебным планом

3.6. Курсовая работа

Данный вид работы не предусмотрен учебным планом

4. Оценивание результатов обучения

Оценивание результатов обучения по дисциплине осуществляется в рамках текущего контроля и промежуточной аттестации, проводимых по балльно-рейтинговой системе (БРС).

Шкала оценки результатов обучения по дисциплине:

Код компетенции	Код индикатора компетенции	Запланированные результаты обучения по дисциплине	Уровень сформированности индикатора компетенции			
			Высокий	Средний	Ниже среднего	Низкий
			от 85 до 100	от 70 до 84	от 55 до 69	от 0 до 54
			Шкала оценивания			
			отлично	хорошо	удовлетворительно	неудовлетворительно
			зачтено			не зачтено
ОПК-3. Способен демонстрировать применение основных способов получения, преобразования, транспорта и использования теплоты в теплотехнических установках и систем	ОПК-3.4. Решает стандартные задачи профессиональной деятельности и с применением знаний естественных наук	знать:				
		Знает как решить стандартные задачи профессиональной деятельности с применением знаний естественных наук	Отлично знает как решить стандартные задачи профессиональной деятельности с применением знаний естественных наук	Хорошо знает как решить стандартные задачи профессиональной деятельности с применением знаний естественных наук	Плохо знает как решить стандартные задачи профессиональной деятельности с применением знаний естественных наук допускает грубые ошибки	Не знает как решить стандартные задачи профессиональной деятельности с применением знаний естественных наук
		уметь:				
		Умеет решать стандартные задачи профессиональной деятельности с применением знаний естественных наук	Свободно умеет решать стандартные задачи профессиональной деятельности с применением знаний естественных наук	Хорошо умеет решать стандартные задачи профессиональной деятельности с применением знаний естественных наук	Плохо умеет решать стандартные задачи профессиональной деятельности с применением знаний естественных наук	Не умеет решать стандартные задачи профессиональной деятельности с применением знаний естественных наук

ах			знаний естествен ных наук	знаний естествен ных наук	знаний естествен ных наук	знаний естествен ных наук
		владеть:				
		Владеет методами решения стандартных задач профессиональ ной деятельности с применением знаний естественных наук	Отлично владеет методами решения стандартн ых задач професси ональной деятельно сти с применен ием знаний естествен ных наук	Хорошо владеет методами решения стандартн ых задач професси ональной деятельно сти с применен ием знаний естествен ных наук	Плохо владеет методами решения стандартн ых задач професси ональной деятельно сти с применен ием знаний естествен ных наук	Не владеет методами решения стандарт ных задач професси ональной деятельн ости с применен ием знаний естествен ных наук
ОПК-6 Способ ен провод ить измере ния электри чески х и неэлек тричес ких величи н примен ительн о к объект ам профес сионал ьной деятел ьности	ОПК-6 .1 Выбирает средства измерения, проводит измерения электрическ их и неэлектрич ских величин, обрабатывае т результаты измерений и оценивает их погрешность	знать:				
		Знает средства измерения, проводит измерения электричес ких и неэлектрич еских величин, обрабатыв ает результаты измерений и оценивает их погрешнос ть	Отлично знает средства измерения, проводит измерения электричес ких и неэлектрич еских величин, обрабатыв ает результаты измерений и оценивает их погрешнос ть	Хорошо знает средства измерения, проводит измерения электричес ких и неэлектрич еских величин, обрабатыв ает результаты измерений и оценивает их погрешнос ть не допускает грубых ошибок	Плохо знает средства измерения, проводит измерения электричес ких и неэлектрич еских величин, обрабатыв ает результаты измерений и оценивает их погрешнос ть допускает грубые ошибки	Не знает средства измерения, проводит измерения электричес ких и неэлектрич еских величин, обрабатыв ает результаты измерений и оценивает их погрешнос ть допускает много грубых ошибок
		уметь:				
		Умеет выбирать средства измерения, проводит измерения электричес ких и неэлектрич еских	Отлично умеет выбирать средства измерения, проводит измерения электричес ких и неэлектрич	Хорошо умеет выбирать средства измерения, проводит измерения электричес ких и неэлектрич	Плохо умеет выбирать средства измерения, проводит измерения электричес ких и неэлектрич	Не умеет выбирать средства измерения, проводит измерения электричес ких и неэлектрич еских

	<p>величин, обрабатывает результаты измерений и оценивает их погрешность</p> <p>еских величин, обрабатывает результаты измерений и оценивает их погрешность</p> <p>еских величин, обрабатывает результаты измерений и оценивает их погрешность</p> <p>еских величин, обрабатывает результаты измерений и оценивает их погрешность</p> <p>величин, обрабатывает результаты измерений и оценивает их погрешность</p>
	<p>владеть:</p> <p>Владеет навыками выбора средства измерения, проводит измерения электрических и неэлектрических величин, обрабатывает результаты измерений и оценивает их погрешность</p> <p>Отлично владеет навыками выбора средства измерения, проводит измерения электрических и неэлектрических величин, обрабатывает результаты измерений и оценивает их погрешность</p> <p>Хорошо владеет навыками выбора средства измерения, проводит измерения электрических и неэлектрических величин, обрабатывает результаты измерений и оценивает их погрешность</p> <p>Плохо владеет навыками выбора средства измерения, проводит измерения электрических и неэлектрических величин, обрабатывает результаты измерений и оценивает их погрешность</p> <p>Не владеет навыками выбора средства измерения, проводит измерения электрических и неэлектрических величин, обрабатывает результаты измерений и оценивает их погрешность</p>
ОПК-6 .2 Обладает навыком использования средств измерений по их назначению	<p>знать:</p> <p>Знает навыки использования средств измерений по их назначению</p> <p>Отлично знает навыки использования средств измерений по их назначению</p> <p>Хорошо знает навыки использования средств измерений по их назначению не допускает грубых ошибок</p> <p>Плохо знает навыки использования средств измерений по их назначению допускает грубые ошибки</p> <p>Не знает навыки использования средств измерений по их назначению допускает много грубых ошибок</p>
	<p>уметь:</p> <p>Умеет применять навыки использования средств измерений по</p> <p>Отлично умеет применять навыки использования</p> <p>Хорошо умеет применять навыки использования</p> <p>Плохо умеет применять навыки использования</p> <p>Не умеет применять навыки использования средств</p>

		их назначению	средств измерений по их назначению	средств измерений по их назначению	средств измерений по их назначению	измерений по их назначению
		владеть:				
		навыками командной работы и сотрудничества для достижения поставленной цели	Отлично владеет навыками командной работы и сотрудничества для достижения поставленной цели в полном объеме	Хорошо владеет навыками командной работы и сотрудничества для достижения поставленной цели, допускает незначительные ошибки	Плохо владеет навыками командной работы и сотрудничества для достижения поставленной цели, допускает грубые ошибки	не владеет навыками командной работы и сотрудничества для достижения поставленной цели

Оценочные материалы для проведения текущего контроля и промежуточной аттестации приведены в Приложении к рабочей программе дисциплины.

Полный комплект заданий и материалов, необходимых для оценивания результатов обучения по дисциплине, хранится на кафедре разработчика.

5. Учебно-методическое и информационное обеспечение дисциплины

5.1. Учебно-методическое обеспечение

5.1.1. Основная литература

1. Атабеков, Г. И. Теоретические основы электротехники. Линейные электрические цепи учебное пособие для вузов / Г. И. Атабеков составители О. И. Бабошко, И. С. Маркова. 10-е изд., стер. - Санкт-Петербург: Лань, 2021. - 592 с. - Текст: электронный // Лань электронно-библиотечная система. - URL: <https://e.lanbook.com/book/155669>.

2. Аполлонский, С. М. Теоретические основы электротехники. Практикум : учебное пособие / С. М. Аполлонский. - Санкт-Петербург: Лань, 2022. - 320 с. - Текст: электронный // Лань: электронно-библиотечная система. - URL: <https://e.lanbook.com/book/209885>.

3. Теоретические основы электротехники. Теория электрических цепей и электромагнитного поля учебное пособие для вузов/ С. А. Башарин, В. В. Федоров. - 3-е изд., испр.М. Академия, 2008. - 304 с. - Текст: непосредственный.

4. Теоретическая электротехника учебник для вузов / В. А. Кузовкин.- М.: Логос, 2006. - 480 с. - Текст непосредственный.

5. Теоретические основы электротехники. Курс лекций: учебное пособие / В.А. Прянишников. - 6-е изд. - СПб. КОРОНА-принт, 2009. 368 с.: ил. ISBN 978-5-7931-0535-4. - Текст: непосредственный.

5.1.2.Дополнительная литература

1. Теоретические основы электротехники. Электрические цепи: учебник для вузов / Л. А. Бессонов. - 11-е изд., испр. и доп. - М.: Гардарики, 2007. - 701 с. - Текст: непосредственный.

2. Теоретические основы электротехники. Нелинейные электрические цепи. Электромагнитное поле учебное пособие / Г. И. Атабеков, С. Д. Купалян, А. Б. Тимофеев, С. С. Хухриков; под редакцией Г. И. Атабекова. - 7-е изд., стер. - Санкт-Петербург Лань, 2020. - 432 с. - Текст: электронный // Лань электронно-библиотечная система. - URL: <https://e.lanbook.com/book/134338>.

3. Аполлонский, С. М. Теоретические основы электротехники. Электромагнитное поле учебное пособие / С. М. Аполлонский. - Санкт-Петербург: Лань, 2022. — 592 с. - Текст электронный // Лань электронно-библиотечная система. - URL: <https://e.lanbook.com/book/210824>.

4. Потапов, Л. А. Теоретические основы электротехники: краткий курс: учебное пособие / Л. А. Потапов. — Санкт-Петербург: Лань, 2022. — 376 с. — Текст: электронный // Лань электронно-библиотечная система. - URL: <https://e.lanbook.com/book/212393>

5.2. Информационное обеспечение

5.2.1. Электронные и интернет-ресурсы

1. Курс на площадке Moodle «ТОЭ дневное обучение»
<http://lms/kgeu.ru/course/view.php?id=2593>

5.2.2. Профессиональные базы данных /Информационно-справочные системы

1. Научная электронная библиотека eLIBRARY.RU <http://elibrary.ru>

5.2.3. Лицензионное и свободно распространяемое программное обеспечение дисциплины

1. Windows 7 Профессиональная (Starter)
2. MATLAB Academic new Product From 10 to 24 Group Licenses
3. Simulink Academic new Product From 10 to 24 Group Licenses
4. LabVIEW Product From 10 to 24 Group Licenses
5. Chrome
6. Adobe Flash Player
7. LMS Moodle

6. Материально-техническое обеспечение дисциплины

Наименование вида учебной работы	Наименование учебной аудитории, специализированной лаборатории	Перечень необходимого оборудования и технических средств обучения
Лекции	Учебная аудитория для проведения занятий лекционного типа	Специализированная учебная мебель, технические средства обучения, служащие для представления учебной информации большой аудитории (мультимедийный проектор, компьютер (ноутбук), экран), демонстрационное оборудование, учебно-наглядные пособия

		-наглядные пособия
Практические занятия	Учебная аудитория для проведения занятий семинарского типа, групповых и индивидуальных консультаций, текущего контроля и промежуточной аттестации	Специализированная учебная мебель, технические средства обучения (мультимедийный проектор, компьютер (ноутбук), экран) и др. доска аудиторная, лабораторный стенд НТЦ-09 (4 шт.), комплект лабораторного оборудования «Электрические аппараты» (2 шт.), проектор, экран, компьютер в комплекте с монитором, плакаты по дисциплине «Электрические и электронные аппараты» (13 шт.), учебный стенд "ЕКФ" (4 шт.)
Лабораторные работы	Учебная лаборатория «_А-313», _____	Специализированное лабораторное оборудование по профилю лаборатории: доска аудиторная, комплект типового лабораторного оборудования "Теория электрических цепей и основы электроники" (6 шт.), осциллограф GOS-652G (2 шт.)
	Компьютерный класс с выходом в Интернет _А-_309	Специализированная учебная мебель, технические средства обучения (мультимедийный проектор, компьютер (ноутбук), экран), лицензионное программное обеспечение
	Компьютерный класс с выходом в Интернет В-600а	Специализированная учебная мебель на 30 посадочных мест, 30 компьютеров, технические средства обучения (мультимедийный проектор, компьютер (ноутбук), экран), видеокамеры, программное обеспечение
Самостоятельная работа	Компьютерный класс с выходом в Интернет В-600а	Специализированная учебная мебель на 30 посадочных мест, 30 компьютеров, технические средства обучения (мультимедийный проектор, компьютер (ноутбук), экран), видеокамеры, программное обеспечение
	Читальный зал библиотеки	Специализированная мебель, компьютерная техника с возможностью выхода в Интернет и обеспечением доступа в ЭИОС, экран, мультимедийный проектор, программное обеспечение
	Учебная аудитория для выполнения курсового проекта (курсовой работы) А-_309 (указывается при наличии КР/КП и такой аудитории)	Специализированная мебель, компьютерная техника с возможностью выхода в Интернет и обеспечением доступа в ЭИОС, программное обеспечение

7. Особенности организации образовательной деятельности для лиц с ограниченными возможностями здоровья и инвалидов

Лица с ограниченными возможностями здоровья (ОВЗ) и инвалиды имеют возможность беспрепятственно перемещаться из одного учебно-лабораторного корпуса в другой, подняться на все этажи учебно-лабораторных корпусов, заниматься в учебных и иных помещениях с учетом особенностей психофизического развития и состояния здоровья.

Для обучения лиц с ОВЗ и инвалидов, имеющих нарушения опорно-двигательного аппарата, обеспечены условия беспрепятственного доступа во все учебные помещения. Информация о специальных условиях, созданных для обучающихся с ОВЗ и инвалидов, размещена на сайте университета www//kgeu.ru. Имеется возможность оказания технической помощи ассистентом, а также услуг сурдопереводчиков и тифлосурдопереводчиков.

Для адаптации к восприятию лицами с ОВЗ и инвалидами с нарушенным слухом справочного, учебного материала по дисциплине обеспечиваются следующие условия:

- для лучшей ориентации в аудитории, применяются сигналы оповещения о начале и конце занятия (слово «звонок» пишется на доске);
- внимание слабослышащего обучающегося привлекается педагогом жестом (на плечо кладется рука, осуществляется нерезкое похлопывание);
- разговаривая с обучающимся, педагогический работник смотрит на него, говорит ясно, короткими предложениями, обеспечивая возможность чтения по губам.

Компенсация затруднений речевого и интеллектуального развития слабослышащих обучающихся проводится путем:

- использования схем, диаграмм, рисунков, компьютерных презентаций с гиперссылками, комментирующими отдельные компоненты изображения;
- регулярного применения упражнений на графическое выделение существенных признаков предметов и явлений;
- обеспечения возможности для обучающегося получить адресную консультацию по электронной почте по мере необходимости.

Для адаптации к восприятию лицами с ОВЗ и инвалидами с нарушениями зрения справочного, учебного, просветительского материала, предусмотренного образовательной программой по выбранному направлению подготовки, обеспечиваются следующие условия:

- ведется адаптация официального сайта в сети Интернет с учетом особых потребностей инвалидов по зрению, обеспечивается наличие крупношрифтовой справочной информации о расписании учебных занятий;
- педагогический работник, его собеседник (при необходимости), присутствующие на занятии, представляются обучающимся, при этом каждый раз называется тот, к кому педагогический работник обращается;
- действия, жесты, перемещения педагогического работника коротко и ясно комментируются;
- печатная информация предоставляется крупным шрифтом (от 18

пунктов), тотально озвучивается;

- обеспечивается необходимый уровень освещенности помещений;
- предоставляется возможность использовать компьютеры во время занятий и право записи объяснений на диктофон (по желанию обучающихся).

Форма проведения текущей и промежуточной аттестации для обучающихся с ОВЗ и инвалидов определяется педагогическим работником в соответствии с учебным планом. При необходимости обучающемуся с ОВЗ, инвалиду с учетом их индивидуальных психофизических особенностей дается возможность пройти промежуточную аттестацию устно, письменно на бумаге, письменно на компьютере, в форме тестирования и т.п., либо предоставляется дополнительное время для подготовки ответа.

8. Методические рекомендации для преподавателей по организации воспитательной работы с обучающимися.

Методическое обеспечение процесса воспитания обучающихся выступает одним из определяющих факторов высокого качества образования. Преподаватель вуза, демонстрируя высокий профессионализм, эрудицию, четкую гражданскую позицию, самодисциплину, творческий подход в решении профессиональных задач, в ходе образовательного процесса способствует формированию гармоничной личности.

При реализации дисциплины преподаватель может использовать следующие методы воспитательной работы:

- методы формирования сознания личности (беседа, диспут, внушение, инструктаж, контроль, объяснение, пример, самоконтроль, рассказ, совет, убеждение и др.);

- методы организации деятельности и формирования опыта поведения (задание, общественное мнение, педагогическое требование, поручение, приучение, создание воспитывающих ситуаций, тренинг, упражнение, и др.);

- методы мотивации деятельности и поведения (одобрение, поощрение социальной активности, порицание, создание ситуаций успеха, создание ситуаций для эмоционально-нравственных переживаний, соревнование и др.)

При реализации дисциплины преподаватель должен учитывать следующие направления воспитательной деятельности:

Гражданское и патриотическое воспитание:

- формирование у обучающихся целостного мировоззрения, российской идентичности, уважения к своей семье, обществу, государству, принятым в семье и обществе духовно-нравственным и социокультурным ценностям, к национальному, культурному и историческому наследию, формирование стремления к его сохранению и развитию;

- формирование у обучающихся активной гражданской позиции, основанной на традиционных культурных, духовных и нравственных ценностях российского общества, для повышения способности ответственно реализовывать свои конституционные права и обязанности;

- развитие правовой и политической культуры обучающихся, расширение конструктивного участия в принятии решений, затрагивающих их права и

интересы, в том числе в различных формах самоорганизации, самоуправления, общественно-значимой деятельности;

- формирование мотивов, нравственных и смысловых установок личности, позволяющих противостоять экстремизму, ксенофобии, дискриминации по социальным, религиозным, расовым, национальным признакам, межэтнической и межконфессиональной нетерпимости, другим негативным социальным явлениям.

Духовно-нравственное воспитание:

- воспитание чувства достоинства, чести и честности, совестливости, уважения к родителям, учителям, людям старшего поколения;

- формирование принципов коллективизма и солидарности, духа милосердия и сострадания, привычки заботиться о людях, находящихся в трудной жизненной ситуации;

- формирование солидарности и чувства социальной ответственности по отношению к людям с ограниченными возможностями здоровья, преодоление психологических барьеров по отношению к людям с ограниченными возможностями;

- формирование эмоционально насыщенного и духовно возвышенного отношения к миру, способности и умения передавать другим свой эстетический опыт.

Культурно-просветительское воспитание:

- формирование эстетической картины мира;

- формирование уважения к культурным ценностям родного города, края, страны;

- повышение познавательной активности обучающихся.

Научно-образовательное воспитание:

- формирование у обучающихся научного мировоззрения;

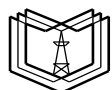
- формирование умения получать знания;

- формирование навыков анализа и синтеза информации, в том числе в профессиональной области.

Вносимые изменения и утверждения на новый учебный год

№ п/п	№ раздела внесения изменений	Дата внесения изменений	Содержание изменений	«Согласовано» Зав. каф. реализующей дисциплину	«Согласовано» председатель УМК института (факультета), в состав которого входит выпускающая
1	2	3	4	5	6
1					
2					
3					

*Приложение к рабочей
программе дисциплины*



КГУ

**МИНИСТЕРСТВО НАУКИ И ВЫСШЕГО ОБРАЗОВАНИЯ РОССИЙСКОЙ ФЕДЕРАЦИИ
Федеральное государственное бюджетное образовательное
учреждение высшего образования
«КАЗАНСКИЙ ГОСУДАРСТВЕННЫЙ ЭНЕРГЕТИЧЕСКИЙ УНИВЕРСИТЕТ»
(ФГБОУ ВО «КГУ»)**

**ОЦЕНОЧНЫЕ МАТЕРИАЛЫ
по дисциплине**

Б1.0.19 Теоретические основы электротехники
(Наименование дисциплины в соответствии с учебным планом)

г. Казань, 2023

2. Оценочные материалы текущего контроля и промежуточной аттестации

Шкала оценки результатов обучения по дисциплине:

Код компетенции	Код индикатора компетенции	Запланированные результаты обучения по дисциплине	Уровень сформированности индикатора компетенции			
			Высокий	Средний	Ниже среднего	Низкий
			от 85 до 100	от 70 до 84	от 55 до 69	от 0 до 54
			Шкала оценивания			
			отлично	хорошо	удовлетворительно	неудовлетворительно
			зачтено		не зачтено	
ОПК-3. Способен демонстрировать применение основных способов получения, преобразования, транспорта и использования теплоты в теплотехнических установках и системах	ОПК-3.4. Решает стандартные задачи профессиональной деятельности и с применением знаний естественных наук	знать:				
		Знает как решить стандартные задачи профессиональной деятельности с применением знаний естественных наук	Отлично знает как решить стандартные задачи профессиональной деятельности с применением знаний естественных наук	Хорошо знает как решить стандартные задачи профессиональной деятельности с применением знаний естественных наук	Плохо знает как решить стандартные задачи профессиональной деятельности с применением знаний естественных наук допускает грубые ошибки	Не знает как решить стандартные задачи профессиональной деятельности с применением знаний естественных наук
		уметь:				
		Умеет решать стандартные задачи профессиональной деятельности с применением знаний естественных наук	Свободно умеет решать стандартные задачи профессиональной деятельности с применением знаний естественных наук	Хорошо умеет решать стандартные задачи профессиональной деятельности с применением знаний естественных наук	Плохо умеет решать стандартные задачи профессиональной деятельности с применением знаний естественных наук	Не умеет решать стандартные задачи профессиональной деятельности с применением знаний естественных наук
		владеть:				
		Владеет методами решения стандартных задач профессиональной	Отлично владеет методами решения стандартных задач профессиональной	Хорошо владеет методами решения стандартных задач профессиональной	Плохо владеет методами решения стандартных задач профессиональной	Не владеет методами решения стандартных задач профессиональной

		деятельности с применением знаний естественных наук	ональной деятельности с применением знаний естественных наук	ональной деятельности с применением знаний естественных наук	ональной деятельности с применением знаний естественных наук	профессиональной деятельности с применением знаний естественных наук
ОПК-6 Способен проводить измерения электрических и неэлектрических величин применительно к объектам профессиональной деятельности	ОПК-6 .1 Выбирает средства измерения, проводит измерения электрических и неэлектрических величин, обрабатывает результаты измерений и оценивает их погрешность	знать:				
		Знает средства измерения, проводит измерения электрических и неэлектрических величин, обрабатывает результаты измерений и оценивает их погрешность	Отлично знает средства измерения, проводит измерения электрических и неэлектрических величин, обрабатывает результаты измерений и оценивает их погрешность	Хорошо знает средства измерения, проводит измерения электрических и неэлектрических величин, обрабатывает результаты измерений и оценивает их погрешность не допускает грубых ошибок	Плохо знает средства измерения, проводит измерения электрических и неэлектрических величин, обрабатывает результаты измерений и оценивает их погрешность допускает грубые ошибки	Не знает средства измерения, проводит измерения электрических и неэлектрических величин, обрабатывает результаты измерений и оценивает их погрешность допускает много грубых ошибок
		уметь:				
		Умеет выбирать средства измерения, проводит измерения электрических и неэлектрических величин, обрабатывает результаты измерений и оценивает их погрешность	Отлично умеет выбирать средства измерения, проводит измерения электрических и неэлектрических величин, обрабатывает результаты измерений и оценивает их погрешность	Хорошо умеет выбирать средства измерения, проводит измерения электрических и неэлектрических величин, обрабатывает результаты измерений и оценивает их погрешность	Плохо умеет выбирать средства измерения, проводит измерения электрических и неэлектрических величин, обрабатывает результаты измерений и оценивает их погрешность	Не умеет выбирать средства измерения, проводит измерения электрических и неэлектрических величин, обрабатывает результаты измерений и оценивает их погрешность

		владеть:				
		Владеет навыками выбора средства измерения, проводит измерения электрических и неэлектрических величин, обрабатывает результаты измерений и оценивает их погрешность	Отлично владеет навыками выбора средства измерения, проводит измерения электрических и неэлектрических величин, обрабатывает результаты измерений и оценивает их погрешность	Хорошо владеет навыками выбора средства измерения, проводит измерения электрических и неэлектрических величин, обрабатывает результаты измерений и оценивает их погрешность	Плохо владеет навыками выбора средства измерения, проводит измерения электрических и неэлектрических величин, обрабатывает результаты измерений и оценивает их погрешность	Не владеет навыками выбора средства измерения, проводит измерения электрических и неэлектрических величин, обрабатывает результаты измерений и оценивает их погрешность
ОПК-6 .2 Обладает навыком использования средств измерений по их назначению		знать:				
		Знает навыки использования средств измерений по их назначению	Отлично знает навыки использования средств измерений по их назначению	Хорошо знает навыки использования средств измерений по их назначению не допускает грубых ошибок	Плохо знает навыки использования средств измерений по их назначению допускает грубые ошибки	Не знает навыки использования средств измерений по их назначению допускает много грубых ошибок
		уметь:				
		Умеет применять навыки использования средств измерений по их назначению	Отлично умеет применять навыки использования средств измерений по их назначению	Хорошо умеет применять навыки использования средств измерений по их назначению	Плохо умеет применять навыки использования средств измерений по их назначению	Не умеет применять навыки использования средств измерений по их назначению
		владеть:				
Владеет навыком использования средств измерений по	Отлично владеет навыком использования	Хорошо владеет навыком использования	Плохо владеет навыком использования	Не владеет навыком использования		

		их назначению	средств измерения по их назначению	средств измерения по их назначению	средств измерения по их назначению	средств измерения по их назначению
--	--	---------------	------------------------------------	------------------------------------	------------------------------------	------------------------------------

Оценка **«отлично»** выставляется за выполнение контрольных работ в семестре; при полном знании и понимании содержания разделов, отсутствии ошибок, неточностей, демонстрации студентом системных знаний и глубокого понимания закономерностей; полные и содержательные ответы на вопросы экзаменационного билета (теоретическое и практическое задание);

Оценка **«хорошо»** выставляется за выполнение контрольных работ в семестре; при полном содержательном ответе на вопросы экзаменационного билета, отсутствии ошибок в изложении материала и при наличии не более четырех неточностей (теоретическое или практическое задание);

Оценка **«удовлетворительно»** выставляется за выполнение контрольных работ в семестре показано понимание, но неполное знание вопроса, недостаточное умение формулировать свои знания по разделам дисциплины;

Оценка **«неудовлетворительно»** выставляется за слабое и неполное выполнение контрольных работ в семестре и при несоответствии ответа на вопросы экзаменационного билета.

3. Перечень оценочных средств

Краткая характеристика оценочных средств, используемых при текущем контроле успеваемости и промежуточной аттестации обучающегося по дисциплине:

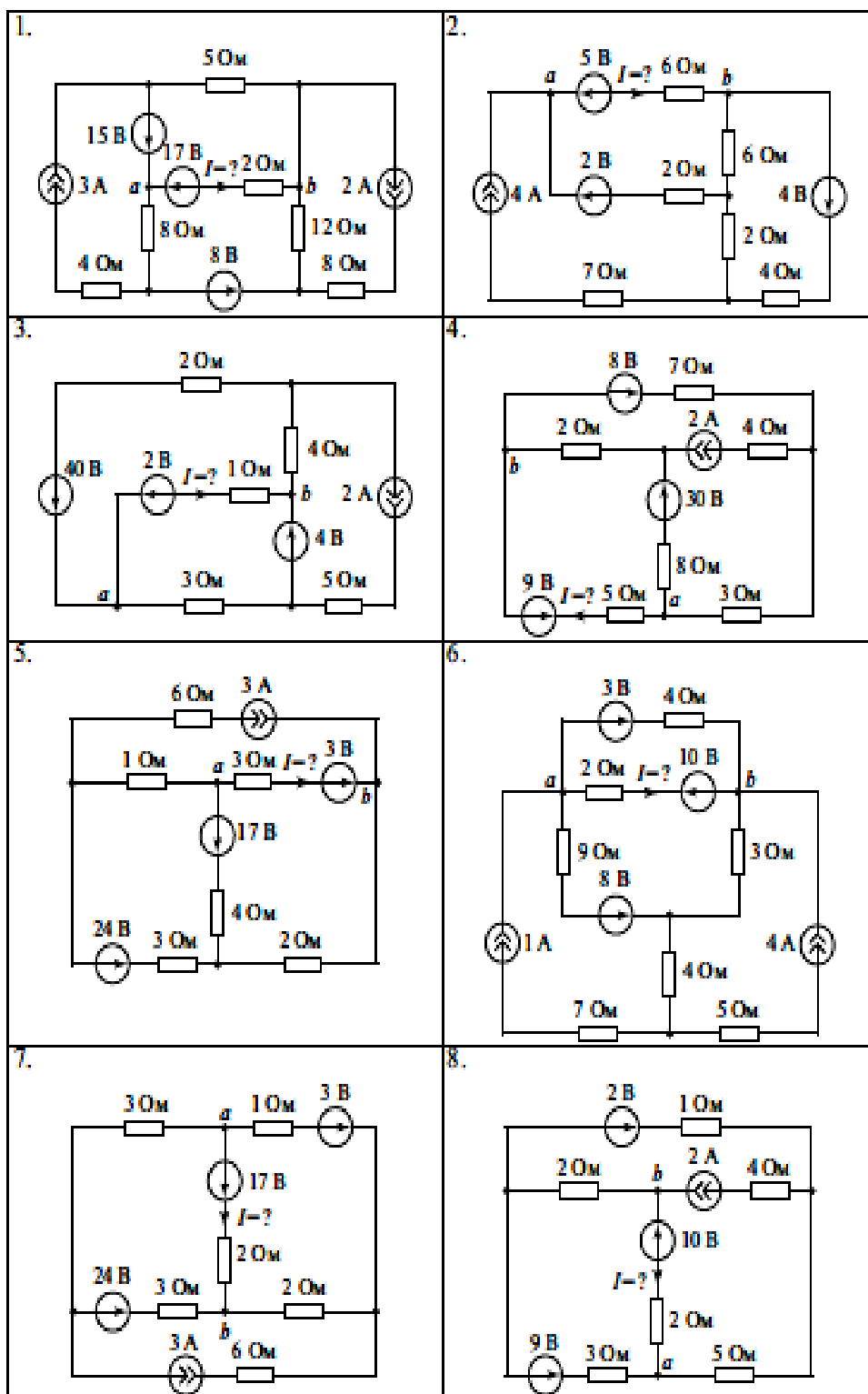
Наименование оценочного средства	Краткая характеристика оценочного средства	Описание оценочного средства
Контрольная работа (КнТР)	Средство проверки умений применять полученные знания для решения задач определенного типа по теме или разделу	Комплект контрольных заданий по вариантам
Коллоквиум (К)	Средство контроля усвоения учебного материала темы, раздела или разделов дисциплины, организованное как учебное занятие в виде собеседования преподавателя с обучающимися	Вопросы по темам / разделам дисциплины

4. Перечень контрольных заданий или иные материалы, необходимые для оценки знаний, умений и навыков, характеризующих этапы формирования компетенций в процессе освоения дисциплины

Контрольная работа *ТК1*

В контрольной работе по теме «Линейные электрические цепи постоянного тока» в представленных вариантах схем необходимо:

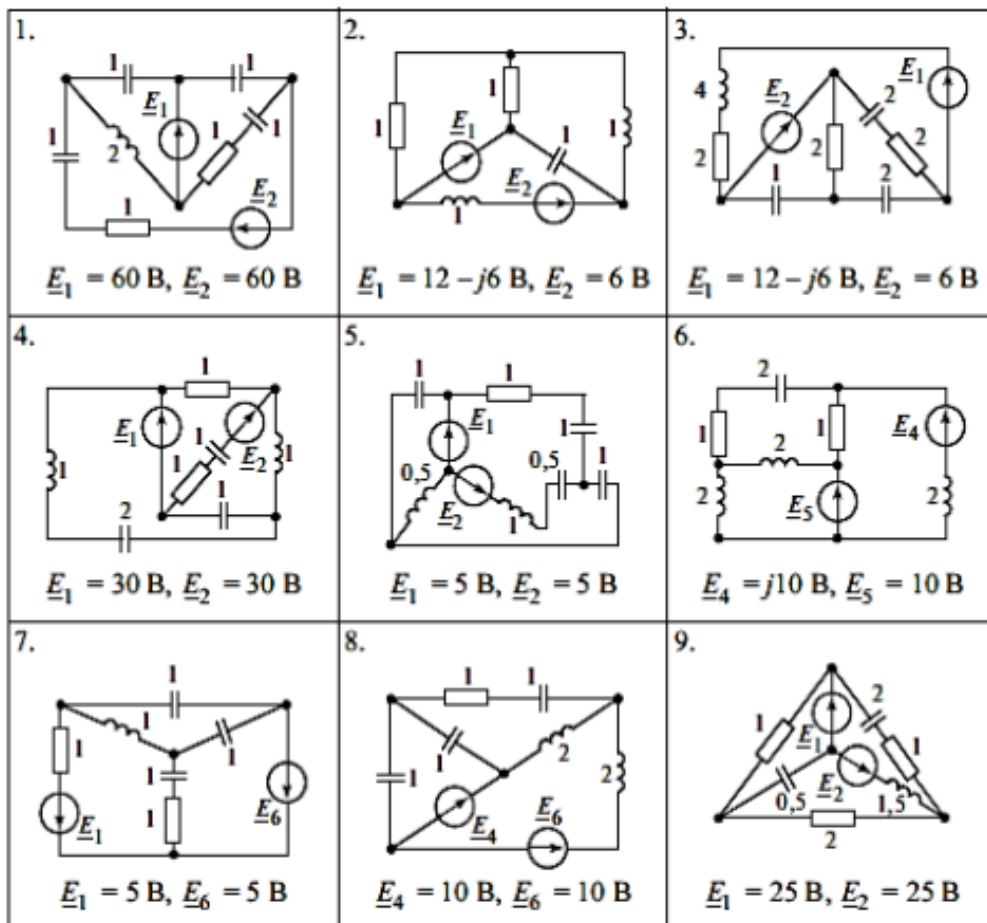
1. Составить систему уравнений по законам Кирхгофа.
2. Составить систему уравнений по методу контурных токов.
3. Составить систему уравнений по методу узловых потенциалов.
4. Определить токи в ветвях, решив одну из систем уравнений.
5. Проверить правильность найденных токов, балансом мощностей.



Контрольная работа ТК2

В контрольной работе по теме «Линейные электрические цепи синусоидального тока» в представленных вариантах схем необходимо:

1. рассчитать токи в ветвях;
2. составите баланс мощностей;
3. построить ВД токов;
4. постройте топографическую диаграмму напряжений для одного из контуров.



Контрольная работа ТК3(КНР)

Задание на контрольную работу по разделу Трехфазные электрические цепи Питание трехфазной нагрузки Z_A, Z_B, Z_C осуществляется от симметричного трехфазного источника (рис. 1).

Напряжение фазы А

$$u_A = U_{Am} \sin \omega t \text{ В},$$

где $\omega = 314 \text{ рад/с}$.

Требуется определить:

1. При замкнутом или разомкнутом рубильнике показания ваттметров, показание вольтметра на зажимах рубильника, показание амперметра в нулевом проводе и одного из трех амперметров включенных в линейные провода.

2. Нарисовать ВД токов и топографическую диаграмму напряжений.

Примечание. Все измерительные приборы, включенные в схему, являются приборами электродинамической системы.

Характер и числовые значения сопротивления в фазах нагрузки, номер амперметра, включенного в линейный провод, показание которого надо определить, положение рубильника (P), приведены в табл.1.

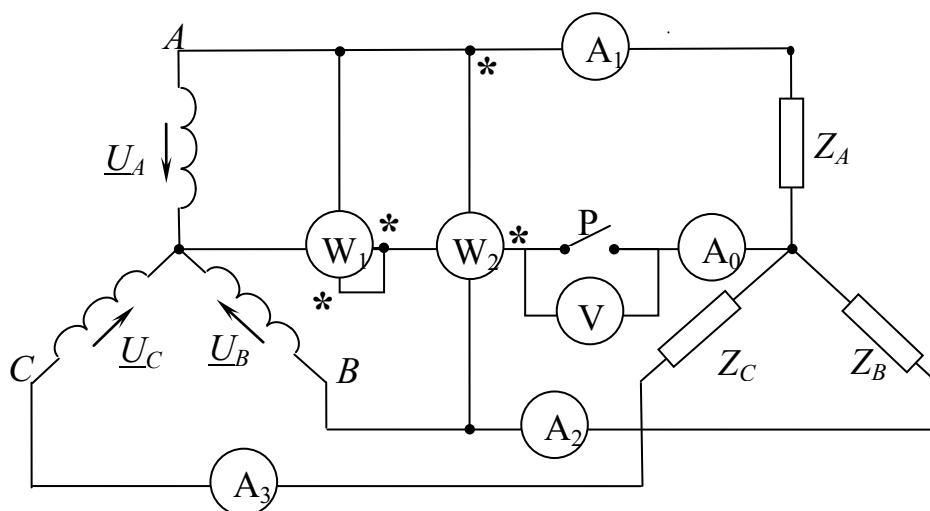


Рис. 1

Таблица 1.

№ варианта	$U_{A, B}$	Z_A	Z_B	Z_C	A	P
1	127	30	$j18$	$-j27$	A1	ВКЛ
2	220	$j12$	$-j18$	20	A2	ОТКЛ
3	380	$-j36$	40	$j24$	A3	ВКЛ
4	660	25	$-j30$	$j18$	A1	ОТКЛ
5	127	$-j30$	$j18$	18	A2	ВКЛ
6	220	$j9$	9	$-j27$	A3	ОТКЛ
7	380	18	18	$j15$	A1	ВКЛ
8	660	12	$j10$	12	A2	ОТКЛ
9	127	$j16$	27	27	A3	ВКЛ
10	220	35	35	$-j45$	A1	ОТКЛ

Контрольная работа ТК4(К)

- 1) Что является причиной появления несинусоидальных токов и напряжений в электрических цепях?
- 2) Назовите коэффициенты характеризуют периодические несинусоидальные переменные?

$$k_a = \frac{A_{\max}}{A}$$

$$k_u = \frac{A_1}{A}$$

$$k_\phi = \frac{A}{A_{\text{ср}}}$$

- 3) Как определяются действующие значения периодических несинусоидальных величин?
- 4) Изложите порядок расчета линейных электрических цепей при несинусоидальных напряжениях и токах.
- 5) Приведите формулы для определения всех видов мощностей для несинусоидальных напряжений и токов.
- 6) В чем разница результатов расчетов тока цепи, выполненных для мгновенных и действующих значений?
- 7) Достаточно ли для определения величины полной мощности в цепи несинусоидального тока наличие информации об активной и реактивной мощностях?
- 8) Для каких цепей справедлива методика расчета цепей несинусоидального тока, основанная на разложении ЭДС и токов источников в ряды Фурье
- 9) Системы напряжений (ЭДС, токов) какой последовательности в трехфазных цепях образуют гармоники порядка $k = (3n+1), (3n-1), 3n$? Каким свойством обладают эти симметричные системы?
- 10) Почему в линейных напряжениях генератора при соединении его обмоток звездой отсутствуют гармоники, кратные трем?
- 11) Какие гармоники содержатся в фазных и линейных токах при соединении обмоток генератора и приемников треугольником?
- 12) Какие гармоники содержатся в фазных и линейных токах при соединении обмоток генератора и нагрузки звездой с нулевым проводом?
- 13) Почему при соединении нагрузки звездой с нулевым проводом ток нулевого провода содержит только гармоники, кратные трем?
- 14) Почему при соединении нагрузки звездой без нулевого провода линейные токи не содержат гармоник, кратных трем?
- 15) Фазная э.д.с. симметричного трехфазного генератора, обмотки которого соединены звездой

$$e_{A\phi} = 300 \sin \omega t + 160 \sin (3\omega t) + 100 \sin (5\omega t) + 60 \sin (7\omega t) + 40 \sin (9\omega t) \text{ В.}$$

Определить значение отношения линейного напряжения в сети.

Контрольная работа ТК5 (К)

1. Сформулируйте законы коммутации.
2. В чем суть классического метода расчета переходных процессов?
3. За счет чего возникают принужденные составляющие токов и напряжений?
4. Какие процессы характеризует общее решение дифференциального однородного уравнения?
5. От чего зависит закон изменения свободных составляющих?
6. Как составить характеристическое уравнение для рассматриваемой схемы?
7. Сколько длится переходной процесс?
8. Какой физический смысл постоянной времени затухания свободной составляющей?
9. Как графически определить постоянную времени затухания свободной составляющей?
10. Как определить постоянную интегрирования в схемах с одним реактивным элементом?
11. Чем принципиально отличаются законы изменения тока при подключении индуктивной катушки к источникам постоянного и синусоидального напряжения?
12. В каком случае при подключении индуктивной катушки к источнику синусоидального напряжения переходный процесс не возникает?
13. Какой ток называют ударным?
14. В чем заключается сущность расчета переходных процессов операторным методом?

15. Что такое операторная схема замещения?

16. Какими способами на практике осуществляется переход от изображения к оригиналу?

Для промежуточной аттестации: экзамен



КГЭУ

МИНИСТЕРСТВО ОБРАЗОВАНИЯ И НАУКИ РОССИЙСКОЙ ФЕДЕРАЦИИ
Федеральное государственное бюджетное образовательное учреждение
высшего образования

«КАЗАНСКИЙ ГОСУДАРСТВЕННЫЙ ЭНЕРГЕТИЧЕСКИЙ УНИВЕРСИТЕТ»

Институт _____ ИЭЭ _____

Кафедра «_____ ТОЭ _____»

Экзамен по дисциплине «Теоретические основы электротехники»

Билет № 1

1. Что учитывают узлом электрической схемы?
2. Сформулируйте метод контурных токов.
3. Каковы фазные соотношения тока и напряжения у идеального конденсатора?
4. Каково соотношение фазных и линейных напряжений при соединении фаз звездой и треугольником?
5. В каком случае расчет переходного процесса следует выполнять операторным методом?

Задача

Утверждаю:

Зав. кафедрой _____ ТОЭ _____

подпись

_____ Садыков М.Ф. _____



КГЭУ

МИНИСТЕРСТВО ОБРАЗОВАНИЯ И НАУКИ РОССИЙСКОЙ ФЕДЕРАЦИИ
Федеральное государственное бюджетное образовательное учреждение
высшего образования

«КАЗАНСКИЙ ГОСУДАРСТВЕННЫЙ ЭНЕРГЕТИЧЕСКИЙ УНИВЕРСИТЕТ»

Институт _____ ИЭЭ _____

Кафедра «_____ ТОЭ _____»

Экзамен по дисциплине «Теоретические основы электротехники»

Билет № 2

1. Что называют ветвью электрической схемы?
2. В чем суть метода эквивалентного генератора?
3. Что вам известно о мгновенной мощности емкостного элемента?
4. Какие трехфазные приемники называют симметричными?
5. В каком случае переходный процесс будет колебательным?

Задача

Утверждаю:

Зав. кафедрой _ТОЭ_____

подпись

___ Садыков М.Ф. ___



КГУЭУ

МИНИСТЕРСТВО ОБРАЗОВАНИЯ И НАУКИ РОССИЙСКОЙ ФЕДЕРАЦИИ
Федеральное государственное бюджетное образовательное учреждение
высшего образования
«КАЗАНСКИЙ ГОСУДАРСТВЕННЫЙ ЭНЕРГЕТИЧЕСКИЙ УНИВЕРСИТЕТ»

Институт _____ ИЭЭ _____
Кафедра «_____ ТОЭ _____»

Экзамен по дисциплине “Теоретические основы электротехники”

Билет № 3

1. Что понимают под контуром электрической схемы?
2. Чему равна ЭДС эквивалентного генератора?
3. Как связаны между собой активное, реактивное и комплексное сопротивления в цепях синусоидального тока?
4. Что назвали напряжением смещения нейтрали?
5. В каком случае переходный процесс будет критическим?

Задача

Утверждаю:

Зав. кафедрой _ТОЭ_____

подпись

___ Садыков М.Ф. ___



КГУЭУ

МИНИСТЕРСТВО ОБРАЗОВАНИЯ И НАУКИ РОССИЙСКОЙ ФЕДЕРАЦИИ
Федеральное государственное бюджетное образовательное учреждение
высшего образования
«КАЗАНСКИЙ ГОСУДАРСТВЕННЫЙ ЭНЕРГЕТИЧЕСКИЙ УНИВЕРСИТЕТ»

Институт _____ ИЭЭ _____
Кафедра «_____ ТОЭ _____»

Экзамен по дисциплине “Теоретические основы электротехники”

Билет № 4

1. Дайте определение напряжения?
2. Чему равно сопротивление эквивалентного генератора?
3. Как вычислить полное сопротивление схемы?
4. Каково соотношение фазного и линейного токов при симметричном приемнике, соединенном треугольником?
5. В каком случае переходный процесс будет апериодическим?

Задача

Утверждаю:

Зав. кафедрой_ТОЭ_____

подпись

___Садыков М.Ф._____



КГЭУ

МИНИСТЕРСТВО ОБРАЗОВАНИЯ И НАУКИ РОССИЙСКОЙ ФЕДЕРАЦИИ
Федеральное государственное бюджетное образовательное учреждение
высшего образования
«КАЗАНСКИЙ ГОСУДАРСТВЕННЫЙ ЭНЕРГЕТИЧЕСКИЙ УНИВЕРСИТЕТ»

Институт _____ИЭЭ_____

Кафедра «_____ТОЭ_____»

Экзамен по дисциплине «Теоретические основы электротехники»

Билет № 5

1. Что понимают под мощностью?
2. Какие формулы записи комплексных чисел вы знаете?
3. В каких единицах измеряют активную, реактивную и полную мощности?
4. Как вычислить ток в нейтральном проводе?
5. Какой ток называют ударным?

Задача

Утверждаю:

Зав. кафедрой_ТОЭ_____

подпись

___Садыков М.Ф._____



КГЭУ

МИНИСТЕРСТВО ОБРАЗОВАНИЯ И НАУКИ РОССИЙСКОЙ ФЕДЕРАЦИИ
Федеральное государственное бюджетное образовательное учреждение
высшего образования
«КАЗАНСКИЙ ГОСУДАРСТВЕННЫЙ ЭНЕРГЕТИЧЕСКИЙ УНИВЕРСИТЕТ»

Институт _____ИЭЭ_____

Кафедра «_____ТОЭ_____»

Экзамен по дисциплине «Теоретические основы электротехники»

Билет № 6

1. Какие идеальные источники энергии вы знаете?
2. Что характеризуют модуль и аргумент комплекса?
3. Каково условие резонанса напряжений?
4. Какие законы коммутации вы знаете?
5. Как получают соединение фаз обмоток генератора звездой и треугольником?

Задача

Утверждаю:

Зав. кафедрой_ТОЭ_____

подпись

___Садыков М.Ф._____



КГУ

МИНИСТЕРСТВО ОБРАЗОВАНИЯ И НАУКИ РОССИЙСКОЙ ФЕДЕРАЦИИ
Федеральное государственное бюджетное образовательное учреждение
высшего образования
«КАЗАНСКИЙ ГОСУДАРСТВЕННЫЙ ЭНЕРГЕТИЧЕСКИЙ УНИВЕРСИТЕТ»

Институт _____ИЭЭ_____

Кафедра «_____ТОЭ_____»

Экзамен по дисциплине “Теоретические основы электротехники”

Билет № 7

1. Сформулируйте первый закон Кирхгофа. Назовите правило знаков.
2. Что понимают под действующим значением переменного тока?
3. Каково условие резонанса токов?
4. Какое напряжение называют фазным, какое – линейным?
5. Какой закон коммутации выполняется в RL-цепях?

Задача

Утверждаю:

Зав. кафедрой_ТОЭ_____

подпись

___Садыков М.Ф._____



КГУ

МИНИСТЕРСТВО ОБРАЗОВАНИЯ И НАУКИ РОССИЙСКОЙ ФЕДЕРАЦИИ
Федеральное государственное бюджетное образовательное учреждение
высшего образования
«КАЗАНСКИЙ ГОСУДАРСТВЕННЫЙ ЭНЕРГЕТИЧЕСКИЙ УНИВЕРСИТЕТ»

Институт _____ИЭЭ_____

Кафедра «_____ТОЭ_____»

Экзамен по дисциплине “Теоретические основы электротехники”

Билет № 8

1. Сформулируйте второй закон Кирхгофа. Назовите правило знаков.
2. Как связаны максимальное и действующее значения синусоидальных электрических величин?
3. Какое включение индуктивно связанных катушек называют согласным, какое – встречным?
4. Как вычислить ток в нейтральном проводе?
5. Какой закон коммутации выполняется в RC-цепях?

Задача

Утверждаю:

Зав. кафедрой ТОЭ _____
подпись

_____ Садыков М.Ф. _____



КГУЭУ

МИНИСТЕРСТВО ОБРАЗОВАНИЯ И НАУКИ РОССИЙСКОЙ ФЕДЕРАЦИИ
Федеральное государственное бюджетное образовательное учреждение
высшего образования
«КАЗАНСКИЙ ГОСУДАРСТВЕННЫЙ ЭНЕРГЕТИЧЕСКИЙ УНИВЕРСИТЕТ»

Институт ИЭЭ _____
Кафедра «ТОЭ _____»

Экзамен по дисциплине «Теоретические основы электротехники»

Билет № 9

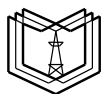
1. Для чего используют баланс мощностей?
2. Каковы фазные соотношения тока и напряжения на резисторе?
3. Чему равно реактивное сопротивление двух индуктивно связанных катушек при согласном и встречном включениях?
4. Каково соотношение фазного и линейного токов при симметричном приемнике, соединенном треугольником?
5. Какой режим работы цепи назвали принужденным?

Задача

Утверждаю:

Зав. кафедрой ТОЭ _____
подпись

_____ Садыков М.Ф. _____



КГУЭУ

МИНИСТЕРСТВО ОБРАЗОВАНИЯ И НАУКИ РОССИЙСКОЙ ФЕДЕРАЦИИ
Федеральное государственное бюджетное образовательное учреждение
высшего образования
«КАЗАНСКИЙ ГОСУДАРСТВЕННЫЙ ЭНЕРГЕТИЧЕСКИЙ УНИВЕРСИТЕТ»

Институт ИЭЭ _____
Кафедра «ТОЭ _____»

Экзамен по дисциплине «Теоретические основы электротехники»

Билет № 10

1. Чему равно минимальное и достаточное число уравнений в системе, составленной по законам Кирхгофа?
2. Каковы фазные соотношения тока и напряжения на идеальной индуктивной катушке?
3. Каково правило развязки магнитных связей?
4. Перечислите преимущества трехфазных цепей.
5. В каком случае расчет переходного процесса следует выполнять операторным методом?

Задача

Утверждаю:

Зав. кафедрой_ТОЭ_____

_____ *подпись*

_____Садыков М.Ф._____