

КГЭУ

МИНИСТЕРСТВО НАУКИ И ВЫСШЕГО ОБРАЗОВАНИЯ РОССИЙСКОЙ ФЕДЕРАЦИИ

Федеральное государственное бюджетное образовательное
учреждение высшего образования

«КАЗАНСКИЙ ГОСУДАРСТВЕННЫЙ ЭНЕРГЕТИЧЕСКИЙ УНИВЕРСИТЕТ»
(ФГБОУ ВО «КГЭУ»)

2 18.03.2025

«УТВЕРЖДАЮ»

И.о. директора института
Теплоэнергетики

_____ Гапоненко С.О.

«11» октября 2022 г.

РАБОЧАЯ ПРОГРАММА ДИСЦИПЛИНЫ

Системы управления и защиты паротурбинных установок атомных электрических
станций

Направление подготовки 14.04.01 Ядерная энергетика и теплофизика

Направленность(и) (профиль(и)) Цифровой инжиниринг в атомной энергетике

Квалификация

магистр

г. Казань, 2022

Рабочая программа дисциплины разработана в соответствии с ФГОС ВО по направлению подготовки 14.04.01 Ядерная энергетика и теплофизика (приказ Минобрнауки России от 27.03.2018 г. № 214)

Программу разработал(и):

доцент, к.т.н. _____ Евгенийев И.В.

Программа рассмотрена и одобрена на заседании выпускающей кафедры Атомные и тепловые электрические станции, протокол № 3-22/23 от 28.09.2022 г

Зав. кафедрой _____ Чичирова Н.Д.

Программа одобрена на заседании методического совета Института теплоэнергетики, протокол № 2 от 11.10.2022 г.

Председатель МС института Теплоэнергетики _____ /Гапоненко С.О./

Программа принята решением Ученого совета Института теплоэнергетики протокол №2 от 11.10.2022 г.

1. Цель, задачи и планируемые результаты обучения по дисциплине

Целью освоения дисциплины «Системы управления и защиты паротурбинных установок АЭС» является изучение общих принципов регулирования, параллельной работы и защиты паровых турбин АЭС, работы энергоблоков в мощных энергосистемах, состава, принципа действия и конструкции систем регулирования и защиты паровых турбин АЭС и её элементов, а также динамических процессов в энергоблоках АЭС при сбросах нагрузки.

Задачей данной дисциплины является получение знаний, формирование умений и навыков, позволяющих успешно пройти итоговую государственную аттестацию.

Компетенции, формируемые у обучающихся, запланированные результаты обучения по дисциплине, соотнесенные с индикаторами достижения компетенций:

Код и наименование компетенции	Код и наименование индикатора достижения компетенции	Запланированные результаты обучения по дисциплине (знать, уметь, владеть)
Профессиональные компетенции (ПК)		
ПК-1 Владеет методами моделирования процессов и элементов в технических системах АЭС	ПК-1.2 Владеет современными технологиями производства тепловой и электрической энергии с использованием ядерного топлива	<i>Знать:</i> 1. Расположение оборудования, зданий, сооружений, находящихся в эксплуатации. 2. Места установки и зоны действия систем автоматики, регулирования, технологических защит и блокировок, сигнализации, контрольно-измерительных приборов. 3. Технологию производства электрической и тепловой энергии на АЭС, главную электрическую схему атомной станции, электрическую схему питания собственных нужд блока. <i>Уметь:</i> 1. Анализировать состояние оборудования, трубопроводов при обходах. <i>Владеть:</i> 1. Навыками переключения в тепловых схемах турбоагрегатов.
ПК-2. Владеет методами испытания основного оборудования атомных электростанций	ПК-2.2 Владеет современными технологиями обеспечения безопасной эксплуатации АЭС	<i>Знать:</i> 1. Порядок проведения операций пуска, останова оборудования и технологических систем турбоагрегатов. 2. Назначение и принципы работы средств измерений, сигнализации, блокировок, технологических защит тепломеханического оборудования. 3. Организационно-распорядительные документы по вопросам оперативного управления турбоагрегатами АЭС. 4. Правила и инструкции по эксплуатации турбинного оборудования, устройств, электрических сетей, технологических систем. 5. Порядок действий в аварийных ситуациях. 6. Метрологию, стандартизацию и сертификацию в атомной отрасли.

		<p><i>Уметь:</i></p> <ol style="list-style-type: none"> 1. Выполнять переключения в тепловых схемах турбоагрегатов. 2. Осуществлять контроль работы турбо-генераторов и регулировать нагрузку. 3. Проводить проверки и опробования технологической, аварийной и пожарной сигнализации, технологических защит и блокировок. 4. В случае аварийной ситуации принимать меры по обеспечению безопасности оперативного персонала, сохранности и аварийному останову оборудования, локализации последствий нарушений и восстановлению нормального режима работы. <p><i>Владеть:</i></p> <ol style="list-style-type: none"> 1. Навыками выполнения безопасной и экономичной эксплуатации турбоагрегатов и вспомогательного оборудования в соответствии с графиками, инструкциями, режимными картами. 2. Навыками проведения операций пуска, останова оборудования и технологических
--	--	------------------------------------------------------------------------------------------------------------------------------------------------------------------------------------------------------------------------------------------------------------------------------------------------------------------------------------------------------------------------------------------------------------------------------------------------------------------------------------------------------------------------------------------------------------------------------------------------------------------------------------------------------------------------------------------------------------------------------------------------------------------------------------------------------------------------------------------------------------------------------------------------------------------------------------------------

2. Место дисциплины в структуре ОПОП

Дисциплина «Системы управления и защиты паротурбинных установок АЭС» относится к части учебного плана по направлению подготовки 14.04.01 Ядерная энергетика и теплофизика, формируемой участниками образовательных отношений.

Код компетенции	Предшествующие дисциплины (модули), практики, НИР, др.	Последующие дисциплины (модули), практики, НИР, др.
УК-1	Состояние и перспективы развития атомной энергетики.	
ПК-1	Состояние и перспективы развития атомной энергетики. Технологические схемы атомных электрических станций.	Моделирование тепловых схем атомных электрических станций. Эксплуатационный инжиниринг на атомных электрических станциях.
ПК-2	Технологические схемы атомных электрических станций.	Теплотехнические испытания теплоэнергетического оборудования атомных электрических станций. Эксплуатационный инжиниринг на атомных электрических станциях.
ПК-3		Теплотехнические испытания теплоэнергетического оборудования атомных электрических станций. Эксплуатационный инжиниринг на атомных электрических станциях.

Для освоения дисциплины обучающийся должен:

Знать:

- 1) Технологию производства электроэнергии на АЭС;
- 2) Состояние и перспективы развития атомной энергетики;
- 3) Технологические схемы АЭС;
- 2) Принцип действия и конструкцию паровых турбин АЭС;
- 3) Процессы, протекающие в проточной части паровых турбин АЭС;
- 4) Принцип работы систем парораспределения, регулирования, защиты и маслоснабжения паровых турбин АЭС.

Уметь:

- 1) читать чертежи технологических систем паротурбинных установок.

Владеть:

- 1) навыками чтения чертежей технологических систем паротурбинных установок.

1. Общие принципы построения системы регулирования паровой турбины и её характеристики	2	4				1			5	ПК-1.2-31, ПК-1.2-32, ПК-1.2-33, ПК-2.2-3	Л1.1, Л1.2, Л1.3, Л1.5, Л1.6, Л2.1, Л2.3	Тест		5
2. Работа энерго-блоков в мощных энергосистемах	2	2				1			3	ПК-1.2-31, ПК-1.2-32, ПК-1.2-33, ПК-2.2-31, ПК-2.2-32, ПК-2.2-3	Л1.1, Л2.3	Тест		5
3. Регулирование энергоблоков АЭС с реакторами типа ВВЭР	2	2			24	2			28	ПК-1.2-31, ПК-1.2-32, ПК-1.2-33, ПК-1.2-У1, ПК-1.2-В1, ПК-2.2-31, ПК-2.2-32, ПК-2.2-33, ПК-2.2-34, ПК-2.2-У1, ПК-2.2-У2	Л1.1, Л1.3, Л2.1, Л2.3	Отчёт о лаб. работе		8
4. Виды, состав и принцип действия систем регулирования паровых турбин АЭС	2	6				1			7	ПК-1.2-31, ПК-1.2-32, ПК-1.2-33, ПК-2.2-32,	Л1.1, Л1.2, Л1.5, Л1.6, Л2.1, Л2.3	Тест		5
5. Программно-технический комплекс автоматизированной системы управления турбинного отделения	2	2				1			3	ПК-1.2-31, ПК-1.2-32, ПК-1.2-33, ПК-2.2-32, ПК-2.2-3	Л2.2	Тест		5

6. Автоматическое регулирование вспомогательного оборудования паротурбинной установки	2	2				1			3	ПК-1.2-31, ПК-1.2-32, ПК-1.2-33, ПК-1.2-У1, ПК-1.2-В1, ПК-2.2-31, ПК-2.2-32, ПК-2.2-33, ПК-2.2-34, ПК-2.2-У1,	Л1.4	Тест		5
7. Конструкция элементов системы регулирования паровых турбин АЭС	2	4				1			5	ПК-1.2-31, ПК-1.2-32, ПК-1.2-33, ПК-2.2-32, ПК-2.2-33,	Л1.1, Л1.2, Л1.5, Л1.6, Л2.1, Л2.2	Тест		5
8. Динамические процессы в энергоблоках АЭС при сбросах нагрузки	2	2				1			3	ПК-1.2-31, ПК-1.2-32, ПК-1.2-33, ПК-2.2-32,	Л1.1, Л2.2	Тест		5
9. Система защиты паротурбинной установки АЭС	2	4		6		2			12	ПК-1.2-31, ПК-1.2-32, ПК-1.2-33, ПК-2.2-32, ПК-2.2-34, ПК-2.2-У3,	Л1.1, Л1.2, Л1.5, Л1.6, Л2.1, Л2.3	Отчёт о лаб. работе		7
10. Исполнительные органы системы защиты паротурбинной установки АЭС	2	2				1			3	ПК-1.2-31, ПК-1.2-32, ПК-1.2-33,	Л1.1, Л1.2, Л1.5, Л1.6, Л2.1, Л2.3	Тест		10

									ПК-2.2-3 4, ПК-2.2- У3, ПК-2.2-				
Экзамен							36		36			Э	40
ИТОГО:		30	0	30	0	12	36	0	108				100

3.3. Тематический план лекционных занятий

№ п/п	Темы лекционных занятий	Трудоемкость, час.
1	Паровая турбина как объект регулирования. Статическая характеристика регулирования. Нечувствительность регулирования. Механизм управления турбиной. Параллельная работа турбогенераторов.	4
2	Статическая устойчивость. Динамическая устойчивость. Устойчивость объединенных энергосистем.	2
3	Ядерный энергетический реактор как объект регулирования. Принципиальная схема регулирования энергоблока с реактором типа ВВЭР. Регулирование турбины К-1000-5,9/25-2. Парораспределение турбины.	2
4	Электрогидравлическая система регулирования. Гидравлическая система регулирования.	6
5	Система управления турбоустановкой. Структурная схема АСУТ. Программно-технический комплекс автоматизированной системы регулирования турбинного отделения. Структурная схема ПТК АСР ТО.	2
6	Автоматическое регулирование конденсатора, регенеративных подогревателей. Автоматическое регулирование давления в деаэраторе. Автоматическое регулирование уровня воды в деаэраторе. Автоматическое регулирование редуционно-охладительных установок.	2
7	Конструкция и принцип действия элементов системы регулирования паровых турбин АЭС: импеллер, регулятор частоты вращения, электромеханический преобразователь, электрогидравлический преобразователь, предохранительный клапан, переключающее устройство, отсечной золотник, главный сервомотор, механизм обратной связи, сервомотор регулирующей заслонки промежуточного перегрева пара, отсечной золотник сервомотора регулирующей заслонки, устройство переключения скорости открытия регулирующей заслонки промежуточного перегрева пара, электро-магнитный переключатель и расхаживающее устройство.	4
8	Режим со сбросом нагрузки и отключением генератора от сети. Парозапорные органы после промежуточного перегрева. Срыв вакуума.	2
9	Общие требования к технологическим защитам турбин АЭС. Система защиты по повышению частоты вращения. Защиты, вызывающие отключение турбины со срывом вакуума. Защиты, связанные с работой теплообменных аппаратов. Беззолотниковое защитное устройство.	4
10	Сервомотор стопорного клапана. Выключатель сервомотора стопорного клапана. Сервомотор стопорной заслонки. Обратный клапан отбора пара. Схема питания конденсатом приводов КОС.	2
Всего		30

3.4. Тематический план практических занятий

Данный вид работ не предусмотрен учебным планом.

3.5. Тематический план лабораторных работ

№ п/п	Темы лабораторных работ	Трудоемкость, час.
1	Пуск турбины и загрузка энергоблока ВВЭР-1000 до номинальной мощности.	4
2	Ввод в работу системы смазки турбоагрегата К-1200-6,8/50.	4
3	Подготовка системы сепарации и промежуточного перегрева пара турбоустановки К-1200-6,8/50.	4
4	Подготовка к работе конденсатора турбины и набор вакуума.	4
5	Ввод в работу системы паропроводов свежего пара, прогрев паропроводов.	4
6	Подготовка к толчку ротора, разворот турбоагрегата и подъём мощности энергоблока до номинальной.	4
7	Останов турбины К-1200-6,8/50	4
8	Аварийный разрыв главного парового коллектора энергоблока ВВЭР-1200.	2
Всего		30

3.6. Самостоятельная работа студента

Номер раздела дисциплины	Вид СРС	Содержание СРС	Трудоемкость, час.
1	Общие принципы построения системы регулирования паровой турбины и её характеристики	Выполнение теста	1
2	Работа энергоблоков в мощных энергосистемах	Выполнение теста	1
3	Регулирование энергоблоков АЭС с реакторами типа ВВЭР	Отчёт о лабораторной работе	2
4	Виды, состав и принцип действия систем регулирования паровых турбин АЭС	Выполнение теста	1
5	Программно-технический комплекс автоматизированной системы управления турбинного отделения	Выполнение теста	1
6	Автоматическое регулирование вспомогательного оборудования паротурбинной установки	Выполнение теста	1
7	Конструкция элементов системы регулирования паровых турбин АЭС	Выполнение теста	1
8	Динамические процессы в энерго-блоках АЭС при сбросах	Выполнение теста	1
9	Система защиты паротурбинной установки АЭС	Отчёт о лабораторной работе	2

10	Исполнительные органы системы защиты паротурбинной установки	Выполнение теста	1
Всего			12

4. Образовательные технологии

При проведении учебных занятий используются традиционные образовательные технологии (лекции в сочетании с лабораторными работами, самостоятельное изучение определённых разделов) и современные образовательные технологии, направленные на обеспечение развития у обучающихся навыков командной работы, межличностной коммуникации, принятия решений, лидерских качеств: интерактивные лекции, групповые дискуссии, анализ ситуаций и имитационных моделей, работа в команде, индивидуальное обучение, преподавание дисциплины на основе результатов научных исследований с учетом региональных особенностей профессиональной деятельности выпускников и потребностей работодателей и т.п. Также в процессе обучения используются электронные образовательные ресурсы, размещённые в личных кабинетах.

5. Оценивание результатов обучения

Оценивание результатов обучения по дисциплине осуществляется в рамках текущего контроля и промежуточной аттестации, проводимых по балльно-рейтинговой системе (БРС).

Текущий контроль успеваемости осуществляется в семестре, включает: индивидуальный и (или) групповой опрос (устный или письменный), защиты лабораторных работ; других заданий, выполненных индивидуально или группой обучающихся; проведение тестирования (письменное или компьютерное). Итоговой оценкой результатов освоения дисциплины является оценка, выставленная во время промежуточной аттестации обучающегося с учетом результатов текущего контроля успеваемости.

Обобщенные критерии и шкала оценивания уровня сформированности компетенции (индикатора достижения компетенции) по итогам освоения дисциплины:

Планируемые результаты обучения	Обобщенные критерии и шкала оценивания результатов обучения			
	неудовлетворительно	удовлетворительно	хорошо	отлично
	не зачтено	зачтено		
Полнота знаний	Уровень знаний ниже минимальных требований, имеют место грубые ошибки	Минимально допустимый уровень знаний, имеет место много негрубых ошибок	Уровень знаний в объеме, соответствующем программе, имеет место несколько	Уровень знаний в объеме, соответствующем программе подготовки, без ошибок
Наличие умений	При решении стандартных задач не продемонстрированы основные умения, имеют место грубые ошибки	Продемонстрированы основные умения, решены типовые задачи с негрубыми ошибками, выполнены все задания, но не в полном объеме	Продемонстрированы все основные умения, решены все основные задачи с негрубыми ошибками, выполнены все задания в полном объеме, но некоторые с недочетами	Продемонстрированы все основные умения, решены все основные задачи с отдельными несущественными недочетами, выполнены все задания в полном объеме

Наличие навыков (владение опытом)	При решении стандартных задач не продемонстрированы базовые навыки, имеют место грубые ошибки	Имеется минимальный набор навыков для решения стандартных задач с некоторыми недочетами	Продемонстрированы базовые навыки при решении стандартных задач с некоторыми недочетами	Продемонстрированы навыки при решении нестандартных задач без ошибок и недочетов
Характеристика сформированности компетенции (индикатора достижения компетенции)	Компетенция в полной мере не сформирована. Имеющихся знаний, умений, навыков недостаточно для решения практических (профессиональных) задач	Сформированность компетенции соответствует минимальным требованиям. Имеющихся знаний, умений, навыков в целом достаточно для решения практических (профессиональных) задач, но требуется дополнительная практика по большинству	Сформированность компетенции в целом соответствует требованиям. Имеющихся знаний, умений, навыков и мотивации в целом достаточно для решения практических (профессиональных) задач	Сформированность компетенции полностью соответствует требованиям. Имеющихся знаний, умений, навыков и мотивации в полной мере достаточно для решения сложных практических (профессиональных) задач
Уровень сформированности компетенции (индикатора достижения компетенции)	Низкий	Ниже среднего	Средний	Высокий

Шкала оценки результатов обучения по дисциплине:

Код компетенции	Код индикатора достижения компетенции	Запланированные результаты обучения по дисциплине	Уровень сформированности компетенции (индикатора достижения компетенции)			
			Высокий	Средний	Ниже среднего	Низкий
			Шкала оценивания			
			отлично	хорошо	удовлетворительно	неудовлетворительно
			зачтено			не зачтено
ПК-1	ПК-1.2	Знать:				
		Расположение оборудования, зданий, сооружений, находящихся в эксплуатации	Знает расположение оборудования, зданий, сооружений. Не допускает ошибок.	Знает расположение оборудования, зданий, сооружений. При ответе может допустить несколько негрубых ошибок.	Плохо знает расположение оборудования, зданий, сооружений. Допускает множество мелких ошибок.	Уровень знаний ниже минимальных требований, допускает грубые ошибки.

<p>Места установки и зоны действия систем автоматики, регулирования, технологических защит и блокировок, сигнализации, контрольно-измерительных приборов.</p>	<p>Знает места установки и зоны действия систем автоматики, регулирования, технологических защит и блокировок, сигнализации, контрольно-измерительных приборов. Не допускает ошибок.</p>	<p>Знает места установки и зоны действия систем автоматики, регулирования, технологических защит и блокировок, сигнализации, контрольно-измерительных приборов. При ответе может допустить несколько негрубых ошибок.</p>	<p>Плохо знает места установки и зоны действия систем автоматики, регулирования, технологических защит и блокировок, сигнализации, контрольно-измерительных приборов. Допускает множество мелких ошибок.</p>	<p>Уровень знаний ниже минимальных требований, допускает грубые ошибки.</p>
<p>Технологию производства электрической и тепловой энергии на АЭС, главную электрическую схему атомной станции, электрическую схему питания собственных нужд блока.</p>	<p>Знает технологию производства электрической и тепловой энергии на АЭС, главную электрическую схему атомной станции, электрическую схему питания собственных нужд блока. Не допускает ошибок.</p>	<p>Знает технологию производства электрической и тепловой энергии на АЭС, главную электрическую схему атомной станции, электрическую схему питания собственных нужд блока. При ответе может допустить несколько негрубых ошибок.</p>	<p>Плохо знает технологию производства электрической и тепловой энергии на АЭС, главную электрическую схему атомной станции, электрическую схему питания собственных нужд блока. Допускает множество мелких ошибок.</p>	<p>Уровень знаний ниже минимальных требований, допускает грубые ошибки.</p>
<p>Уметь:</p>				
<p>Анализировать состояние оборудования, трубопроводов при обходах.</p>	<p>Демонстрирует умение анализировать состояние оборудования, трубопроводов при обходах. Не допускает ошибок.</p>	<p>Демонстрирует умение анализировать состояние оборудования, трубопроводов при обходах. Допускает ряд небольших ошибок.</p>	<p>В целом демонстрирует умение анализировать состояние оборудования, трубопроводов при обходах. Задание выполняет не в полном объеме.</p>	<p>При решении типовых задач не демонстрирует умение анализировать состояние оборудования, трубопроводов при обходах, допускает грубые ошибки.</p>
<p>Владеть:</p>				

		<p>Навыками переключения в тепловых схемах турбоагрегатов</p>	<p>Продемонстрированы навыки переключения в тепловых схемах турбоагрегатов, без ошибок и недочётов.</p>	<p>Продемонстрированы навыки переключения в тепловых схемах турбоагрегатов, допущен ряд мелких ошибок.</p>	<p>Имеется минимальный набор навыков переключения в тепловых схемах турбоагрегатов, много ошибок.</p>	<p>Не продемонстрированы базовые навыки переключения в тепловых схемах турбоагрегатов, допущены</p>
ПК-2	ПК-2.2	Знать:				
		<p>Порядок проведения операций пуска, останова оборудования и технологических систем турбоагрегатов.</p>	<p>Знает порядок проведения операций пуска, останова оборудования и технологических систем турбоагрегатов. Не допускает ошибок</p>	<p>Знает порядок проведения операций пуска, останова оборудования и технологических систем турбоагрегатов. При ответе может допустить несколько негрубых ошибок</p>	<p>Плохо знает порядок проведения операций пуска, останова оборудования и технологических систем турбоагрегатов. Допускает множество мелких ошибок</p>	<p>Уровень знаний ниже минимальных требований, допускает грубые ошибки.</p>
		<p>Назначение и принципы работы средств измерений, сигнализации, блокировок, технологических защит тепломеханического оборудования.</p>	<p>Знает назначение и принципы работы средств измерений, сигнализации, блокировок, технологических защит тепломеханического оборудования. Не допускает ошибок.</p>	<p>Знает назначение и принципы работы средств измерений, сигнализации, блокировок, технологических защит тепломеханического оборудования. При ответе может допустить несколько негрубых ошибок.</p>	<p>Плохо знает назначение и принципы работы средств измерений, сигнализации, блокировок, технологических защит тепломеханического оборудования. Допускает множество мелких ошибок.</p>	<p>Уровень знаний ниже минимальных требований, допускает грубые ошибки.</p>
		<p>Организационно-распорядительные документы по вопросам оперативного управления турбоагрегатами АЭС.</p>	<p>Знает организационно-распорядительные документы по вопросам оперативного управления турбоагрегатами АЭС. Не допускает ошибок.</p>	<p>Знает организационно-распорядительные документы по вопросам оперативного управления турбоагрегатами АЭС. При ответе может допустить несколько негрубых ошибок.</p>	<p>Плохо знает организационно-распорядительные документы по вопросам оперативного управления турбоагрегатами АЭС. Допускает множество мелких ошибок.</p>	<p>Уровень знаний ниже минимальных требований, допускает грубые ошибки.</p>

<p>Правила и инструкции по эксплуатации турбинного оборудования, устройств, электрических сетей, технологических систем.</p>	<p>Знает правила и инструкции по эксплуатации турбинного оборудования, устройств, электрических сетей, технологических систем. Не допускает ошибок</p>	<p>Знает правила и инструкции по эксплуатации турбинного оборудования, устройств, электрических сетей, технологических систем. При ответе может допустить несколько негрубых ошибок.</p>	<p>Плохо знает правила и инструкции по эксплуатации турбинного оборудования, устройств, электрических сетей, технологических систем. Допускает множество мелких ошибок.</p>	<p>Уровень знаний ниже минимальных требований, допускает грубые ошибки.</p>
<p>Порядок действий в аварийных ситуациях</p>	<p>Знает порядок действий в аварийных ситуациях. Не допускает ошибок.</p>	<p>Знает порядок действий в аварийных ситуациях. При ответе может допустить несколько негрубых ошибок.</p>	<p>Плохо знает порядок действий в аварийных ситуациях. Допускает множество мелких ошибок.</p>	<p>Уровень знаний ниже минимальных требований, допускает грубые ошибки.</p>
<p>Метрологию, стандартизацию и сертификацию в атомной отрасли.</p>	<p>Знает метрологию, стандартизацию и сертификацию в атомной отрасли. Не допускает ошибок.</p>	<p>Знает метрологию, стандартизацию и сертификацию в атомной отрасли. При ответе может допустить несколько негрубых ошибок.</p>	<p>Плохо знает метрологию, стандартизацию и сертификацию в атомной отрасли. Допускает множество мелких ошибок.</p>	<p>Уровень знаний ниже минимальных требований, допускает грубые ошибки.</p>
<p>Уметь:</p>				
<p>Выполнять переключения в тепловых схемах турбоагрегатов.</p>	<p>Демонстрирует умение выполнять переключения в тепловых схемах турбоагрегатов. Не допускает ошибок.</p>	<p>Демонстрирует умение выполнять переключения в тепловых схемах турбоагрегатов. Допускает ряд небольших ошибок.</p>	<p>В целом демонстрирует умение выполнять переключения в тепловых схемах турбоагрегатов. Задание выполняет не в полном объеме.</p>	<p>При решении типовых задач не демонстрирует умение выполнять переключения в тепловых схемах турбоагрегатов, допускает</p>

<p>Осуществлять контроль работы турбогенераторов и регулировать нагрузку.</p>	<p>Демонстрирует умение осуществлять контроль работы турбо-генераторов и регулировать нагрузку. Не допускает ошибок.</p>	<p>Демонстрирует умение осуществлять контроль работы турбогенераторов и регулировать нагрузку. Допускает ряд небольших ошибок.</p>	<p>В целом демонстрирует умение осуществлять контроль работы турбо-генераторов и регулировать нагрузку. Задание выполняет не в полном объеме.</p>	<p>При решении типовых задач не демонстрирует умение осуществлять контроль работы турбо-генераторов и регулировать нагрузку, допускает</p>
<p>Проводить проверки и опробования технологической, аварийной и пожарной сигнализации, технологических защит и блокировок.</p>	<p>Демонстрирует умение проводить проверки и опробования технологической, аварийной и пожарной сигнализации, технологических защит и блокировок. Не допускает ошибок.</p>	<p>Демонстрирует умение проводить проверки и опробования технологической, аварийной и пожарной сигнализации, технологических защит и блокировок. Допускает ряд небольших ошибок.</p>	<p>В целом демонстрирует умение проводить проверки и опробования технологической, аварийной и пожарной сигнализации, технологических защит и блокировок. Задание выполняет не в полном объеме.</p>	<p>При решении типовых задач не демонстрирует умение проводить проверки и опробования технологической, аварийной и пожарной сигнализации, технологических защит и блокировок, допускает грубые</p>

<p>В случае аварийной ситуации принимать меры по обеспечению безопасности оперативного персонала, сохранности и аварийному останову оборудования, локализации последствий нарушений и восстановлению нормального режима работы.</p>	<p>Демонстрирует умение, в случае аварийной ситуации, принимать меры по обеспечению безопасности оперативного персонала, сохранности и аварийному останову оборудования, локализации последствий нарушений и восстановлению нормального режима работы. Не допускает ошибок.</p>	<p>Демонстрирует умение, в случае аварийной ситуации, принимать меры по обеспечению безопасности оперативного персонала, сохранности и аварийному останову оборудования, локализации последствий нарушений и восстановлению нормального режима работы. Допускает ряд небольших ошибок.</p>	<p>В целом демонстрирует умение, в случае аварийной ситуации, принимать меры по обеспечению безопасности оперативного персонала, сохранности и аварийному останову оборудования, локализации последствий нарушений и восстановлению нормального режима работы. Задание выполняет не в полном объеме.</p>	<p>При решении типовых задач не демонстрирует умение, в случае аварийной ситуации, принимать меры по обеспечению безопасности оперативного персонала, сохранности и аварийному останову оборудования, локализации последствий нарушений и восстановлению нормального режима работы, допускает грубые ошибки.</p>
<p>Владеть</p>				
<p>Навыками выполнения безопасной и экономичной эксплуатации турбоагрегатов и вспомогательного оборудования в соответствии с графиками, инструкциями, режимными картами.</p>	<p>Продемонстрированы навыки безопасной и экономичной эксплуатации турбоагрегатов и вспомогательного оборудования в соответствии с графиками, инструкциями, режимными картами, без ошибок и недочётов.</p>	<p>Продемонстрированы навыки безопасной и экономичной эксплуатации турбоагрегатов и вспомогательного оборудования в соответствии с графиками, инструкциями, режимными картами, допущен ряд мелких ошибок.</p>	<p>Имеется минимальный набор навыков безопасной и экономичной эксплуатации турбоагрегатов и вспомогательного оборудования в соответствии с графиками, инструкциями, режимными картами, много ошибок.</p>	<p>Не продемонстрированы базовые навыки безопасной и экономичной эксплуатации турбоагрегатов и вспомогательного оборудования в соответствии с графиками, инструкциями, режимными картами, допущены</p>

	Навыками проведения операций пуска, останова оборудования и технологических систем турбоагрегатов.	Продемонстрированы навыки проведения операций пуска, останова оборудования и технологических систем турбоагрегатов, без ошибок и недочётов.	Продемонстрированы навыки проведения операций пуска, останова оборудования и технологических систем турбоагрегатов, допущен ряд мелких ошибок.	Имеется минимальный набор навыков проведения операций пуска, останова оборудования и технологических систем турбоагрегатов, много ошибок.	Не продемонстрированы базовые навыки проведения операций пуска, останова оборудования и технологических систем турбоагрегатов, допущены грубые
--	----------------------------------------------------------------------------------------------------	---------------------------------------------------------------------------------------------------------------------------------------------	------------------------------------------------------------------------------------------------------------------------------------------------	-------------------------------------------------------------------------------------------------------------------------------------------	------------------------------------------------------------------------------------------------------------------------------------------------

Оценочные материалы для проведения текущего контроля успеваемости и промежуточной аттестации приведены в Приложении к рабочей программе дисциплины. Полный комплект заданий и материалов, необходимых для оценивания результатов обучения по дисциплине, хранится на кафедре-разработчике в бумажном и электронном виде.

6. Учебно-методическое и информационное обеспечение дисциплины

6.1. Учебно-методическое обеспечение

Основная литература

№ п/п	Автор(ы)	Наименование	Вид издания (учебник, учебное пособие, др.)	Место издания, издательство	Год издания	Адрес электронного ресурса	Кол-во экземпляров в библиотеке КГЭУ
1	Трухний А.Д., Булкин А.Е.	Тихоходные паровые турбины атомных электрических станций	учебник	М.: Издательский дом МЭИ	2017	https://www.studentlibrary.ru/book/ISBN9785383011065.html	6
2	Костюк А.Г., Фролов В.В., Булкин А.Е., Трухний А.Д.	Турбины тепловых и атомных электрических станций	учебник	М.: МЭИ	2001	https://booktech.ru/books/teploenergetika/16607-turbiny-teplovyyhi-atomnyh-elektrostanciy-2001-g-kostyuk.html	58
3	Тевлин С.А.	Атомные электрические станции с реакторами ВВЭР-1000	учебник	М.: Издательский дом МЭИ	2008	https://www.studmed.ru/tevlins-a-atomnye-elektricheskie-stancii-s-reaktorami-vver-1000_51f6cfd0f6d.html	6

4	Антрошенко Ю.К.	Автоматизированные системы управления АЭС	Учебное пособие	Томск: Изд-во Томского политехнического университета	2014	https://portal.tpu.ru/SHARED/j/JULIE55/stud_work/tech_izm/books/ACU%20AЭС.pdf	
5	Евгеньев И.В.	Турбины тепловых и атомных электрических станций	учебное пособие	Казань: КГЭУ	2010		97
6	Евгеньев И.В.	Системы парораспределения, регулирования, защиты и маслоснабжения паровых турбин	учебное пособие	Казань: КГЭУ	2011		90

Дополнительная литература

№ п/п	Автор(ы)	Наименование	Вид издания (учебник, учебное пособие,	Место издания, издательство	Год издания	Адрес электронного ресурса	Кол-во экземпляров в библиотеке КГЭУ
1	Балаковская АЭС. Служба подготовки персонала	Системы турбинного отделения. Часть 2	учебное пособие	Балаково: Балаковская АЭС	2015	https://studfile.net/preview/5288614/	
2	ГП «Национальная атомная энергогенерирующая компания «Энергоатом» ОП «Запорожская АЭС» Учебно-тренировочный центр	Структура комплекса технических средств АСУ ТП энергоблока АЭС	Учебное пособие	Энергодар: Запорожская АЭС	2009	https://studfile.net/preview/5782618/	
3	Трояновский Б.М.	Турбины для атомных электрических станций	учебное пособие	М.: Энергия	1978	https://www.studmed.ru/trojanovskiy-bm-turbiny-dlya-atomnyh-elektrostantsiy_a7e61aa6fcb.html	25

6.2. Информационное обеспечение

6.2.1. Электронные и интернет-ресурсы

№ п/п	Наименование электронных и интернет-ресурсов	Ссылка
1	Электронно-библиотечная система «Лань»	https://e.lanbook.com/
2	Электронно-библиотечная система «ibooks.ru»	https://ibooks.ru/
3	Электронно-библиотечная система «book.ru»	https://www.book.ru/
4	Портал «Открытое образование»	http://npoed.ru
5	Единое окно доступа к образовательным ресурсам	http://window.edu.ru

6.2.2. Профессиональные базы данных

№ п/п	Наименование профессиональных баз данных	Адрес	Режим доступа
1	Официальный интернет-портал правовой информации	http://pravo.gov.ru	свободный
2	Справочная правовая система «Консультант Плюс»	http://consultant.ru	авторизация
3	Справочно-правовая система по законодательству РФ	http://garant.ru	авторизация

6.2.3. Информационно-справочные системы

№ п/п		Адрес	Режим доступа
1	Научная электронная библиотека	http://elibrary.ru	авторизация
2	Российская государственная библиотека	http://www.rsl.ru	авторизация
3	Международная реферативная база данных научных изданий zbMATH	http://www.zbmath.org	свободный
4	Международная реферативная база данных научных изданий Springerlink	http://link.springer.com	авторизация
5	Образовательный портал	http://www.uceba.com	свободный

6.2.4. Лицензионное и свободно распространяемое программное обеспечение

ДИСЦИПЛИНЫ

№ п/п	Наименование программного обеспечения	Способ распространения (лицензионное/свободно)	Реквизиты подтверждающих документов
1	Windows 7 Профессиональная (Starter)	Пользовательская операционная система	ЗАО "СофтЛайнТрейд" №2011.25486 от 28.11.2011 Неискл. право. Бессрочно
2	Windows 7 Профессиональная (Pro)	Пользовательская операционная система	ЗАО "СофтЛайнТрейд" №2011.25486 от 28.11.2011 Неискл. право. Бессрочно
3	MATLAB Academic new Product From 10 to 24 Group Licenses (per License)	Пакет прикладных программ для решения задач технических вычислений.	ЗАО "СофтЛайнТрейд" №2013.39442 Неискл. право. Бессрочно
4	Kaspersky Endpoint Security для бизнеса – Стандартный Russian Edition. 50-99 Node 1 year Educational Renewal License	Антивирусное программное обеспечение	ЗАО "СофтЛайнТрейд" №37/18 от 26.02.2018 Неискл. право. До 26.03.2019

5	Компас-3D V13	Программное обеспечение для трёхмерного моделирования	ЗАО "СофтЛайнТрейд" №33659/ KZN12 от 04. 05 2012 Неискл. право. Бессрочно
6	AutoCAD 2008 EDU 20 pack NLM (+ teacher license) RUS	Программное обеспечение для автоматизации процесса проектирования и черчения	ЗАО "СиСофт Казань" №CS 08/15 от 25.03.2008 Неискл. право. Бессрочно
7	Office Professional Plus 2007 Windows32 Russian DiskKit MVL CD	Пакет программных продуктов содержащий в себе необходимые офисные программы	ЗАО "СофтЛайнТрейд" №225/10 от 28.01.2010 Неискл. право. Бессрочно
8	Windows 7 Профессиональная для использования на 1 АРМ	Пользовательская операционная система	"ЗАО ""ТаксНет- Сервис"" №ПО-ЛИЦ 0000/2014 от 27.05.2014 Неискл. право.
9	Браузер Chrome	Система поиска информации в сети интернет	Свободная лицензия Неискл. право. Бессрочно
10	Adobe Acrobat	Пакет программ для создания и просмотра файлов формата PDF	Свободная лицензия Неискл. право. Бессрочно
11	Adobe Flash Player	Подключаемый модуль для браузера и среды выполнения веб -приложений	Свободная лицензия Неискл. право. Бессрочно
12	LMS Moodle	ПО для эффективного онлайн-взаимодействия преподавателя и студента	Свободная лицензия Неискл. право. Бессрочно
13	Windows 10	Пользовательская операционная система	ООО "Софтлайн трейд" № Тг096148 от 29.09.2020 Неискл. право. До 14.09.2021

7. Материально-техническое обеспечение дисциплины

№ п/п	Вид учебной работы	Наименование специальных помещений и помещений для СРС	Оснащенность специальных помещений и помещений для СРС
1	Лекционные занятия	Учебная аудитория	38 посадочных мест, доска аудиторная, проектор, моноблок (7 шт), 5 компьютеров с монитором
2	Лабораторные работы	Учебная аудитория	22 посадочных места, телевизор (4 шт.), компьютер в комплекте с монитором (8 шт.). компьютерный тренажерно-аналитический комплекс энергоблока ВВЭР-1000 (10 шт.), программно-технический моделирующий комплекс «Аналитический тренажёр энергоблока с реактором ВВЭР-1200 для обучения студентов вузов (8 шт.)
3	Самостоятельная работа	Учебная аудитория	30 посадочных мест, доска аудиторная, компьютер в комплекте с монитором
4	Сдача экзамена	Учебная аудитория	24 посадочных мест, доска аудиторная, моноблок, телевизор, учебный макет Нижнекамской ТЭЦ, компьютер в комплекте с монитором, плакаты энергетических реакторов.

8. Особенности организации образовательной деятельности для лиц с ограниченными возможностями здоровья и инвалидов

Лица с ограниченными возможностями здоровья (ОВЗ) и инвалиды имеют возможность беспрепятственно перемещаться из одного учебно-лабораторного корпуса в другой, подняться на все этажи учебно-лабораторных корпусов, заниматься в учебных и иных помещениях с учетом особенностей психофизического развития и состояния здоровья.

Для обучения лиц с ОВЗ и инвалидов, имеющих нарушения опорно-двигательного аппарата, обеспечены условия беспрепятственного доступа во все учебные помещения. Информация о специальных условиях, созданных для обучающихся с ОВЗ и инвалидов, размещена на сайте университета [www//kgeu.ru](http://kgeu.ru). Имеется возможность оказания технической помощи ассистентом, а также услуг сурдопереводчиков и тифлосурдопереводчиков.

Для адаптации к восприятию лицами с ОВЗ и инвалидами с нарушенным слухом справочного, учебного материала по дисциплине обеспечиваются следующие условия:

- для лучшей ориентации в аудитории, применяются сигналы оповещения о начале и конце занятия (слово «звонок» пишется на доске);
- внимание слабослышащего обучающегося привлекается педагогом жестом (на плечо кладется рука, осуществляется нерезкое похлопывание);
- разговаривая с обучающимся, педагогический работник смотрит на него, говорит ясно, короткими предложениями, обеспечивая возможность чтения по губам.

Компенсация затруднений речевого и интеллектуального развития слабослышащих обучающихся проводится путем:

- использования схем, диаграмм, рисунков, компьютерных презентаций с гиперссылками, комментирующими отдельные компоненты изображения;
- регулярного применения упражнений на графическое выделение существенных признаков предметов и явлений;
- обеспечения возможности для обучающегося получить адресную консультацию по электронной почте по мере необходимости.

Для адаптации к восприятию лицами с ОВЗ и инвалидами с нарушениями зрения справочного, учебного, просветительского материала, предусмотренного образовательной программой по выбранному направлению подготовки, обеспечиваются следующие условия:

- ведется адаптация официального сайта в сети Интернет с учетом особых потребностей инвалидов по зрению, обеспечивается наличие крупношрифтовой справочной информации о расписании учебных занятий;
- педагогический работник, его собеседник (при необходимости), присутствующие на занятии, представляются обучающимся, при этом каждый раз называется тот, к кому педагогический работник обращается;
- действия, жесты, перемещения педагогического работника коротко и ясно комментируются;
- печатная информация предоставляется крупным шрифтом (от 18 пунктов), тотально озвучивается;
- обеспечивается необходимый уровень освещенности помещений;
- предоставляется возможность использовать компьютеры во время занятий и право записи объяснений на диктофон (по желанию обучающихся).

Форма проведения текущей и промежуточной аттестации для обучающихся с ОВЗ и инвалидов определяется педагогическим работником в соответствии с учебным планом. При необходимости обучающемуся с ОВЗ, инвалиду с учетом их индивидуальных психофизических особенностей дается возможность пройти промежуточную аттестацию устно, письменно на бумаге, письменно на компьютере, в форме тестирования и т.п., либо предоставляется дополнительное время для подготовки ответа.

9. Методические рекомендации для преподавателей по организации воспитательной работы с обучающимися

Методическое обеспечение процесса воспитания обучающихся выступает одним из определяющих факторов высокого качества образования. Преподаватель вуза, демонстрируя высокий профессионализм, эрудицию, четкую гражданскую позицию, самодисциплину, творческий подход в решении профессиональных задач, в ходе образовательного процесса способствует формированию гармоничной личности.

При реализации дисциплины преподаватель может использовать следующие методы воспитательной работы:

- методы формирования сознания личности (беседа, диспут, внушение, инструктаж, контроль, объяснение, пример, самоконтроль, рассказ, совет, убеждение и др.);
- методы организации деятельности и формирования опыта поведения (задание, общественное мнение, педагогическое требование, поручение, приучение, создание воспитывающих ситуаций, тренинг, упражнение, и др.);
- методы мотивации деятельности и поведения (одобрение, поощрение социальной активности, порицание, создание ситуаций успеха, создание ситуаций для эмоционально-нравственных переживаний, соревнование и др.)

При реализации дисциплины преподаватель должен учитывать следующие направления воспитательной деятельности:

Гражданское и патриотическое воспитание:

- формирование у обучающихся целостного мировоззрения, российской идентичности, уважения к своей семье, обществу, государству, принятым в семье и обществе духовно-нравственным и социокультурным ценностям, к национальному, культурному и историческому наследию, формирование стремления к его сохранению и развитию;

- формирование у обучающихся активной гражданской позиции, основанной на традиционных культурных, духовных и нравственных ценностях российского общества, для повышения способности ответственно реализовывать свои конституционные права и обязанности;

- развитие правовой и политической культуры обучающихся, расширение конструктивного участия в принятии решений, затрагивающих их права и интересы, в том числе в различных формах самоорганизации, самоуправления, общественно-значимой деятельности;

- формирование мотивов, нравственных и смысловых установок личности, позволяющих противостоять экстремизму, ксенофобии, дискриминации по социальным, религиозным, расовым, национальным признакам, межэтнической и межконфессиональной нетерпимости, другим негативным социальным явлениям.

Духовно-нравственное воспитание:

- воспитание чувства достоинства, чести и честности, совестливости, уважения к родителям, учителям, людям старшего поколения;

- формирование принципов коллективизма и солидарности, духа милосердия и сострадания, привычки заботиться о людях, находящихся в трудной жизненной ситуации;

- формирование солидарности и чувства социальной ответственности по отношению к людям с ограниченными возможностями здоровья, преодоление психологических барьеров по отношению к людям с ограниченными возможностями;

- формирование эмоционально насыщенного и духовно возвышенного отношения к миру, способности и умения передавать другим свой эстетический опыт.

Культурно-просветительское воспитание:

- формирование уважения к культурным ценностям родного города, края, страны;
- формирование эстетической картины мира;
- повышение познавательной активности обучающихся.

Научно-образовательное воспитание:

- формирование у обучающихся научного мировоззрения;
- формирование умения получать знания;
- формирование навыков анализа и синтеза информации, в том числе в профессиональной области.

Объем программы для заочной формы обучения

Вид учебной работы	Всего часов	Курс
		1
ОБЩАЯ ТРУДОЕМКОСТЬ ДИСЦИПЛИНЫ	108	108
КОНТАКТНАЯ РАБОТА ОБУЧАЮЩЕГОСЯ С ПРЕПОДАВАТЕЛЕМ, в том числе:	27	27
Лекционные занятия (Лек)	4	4
Лабораторные работы (Лр)	4	4
Контроль самостоятельной работы и иная контактная работа (КСР)*		
Контактные часы во время аттестации (КПА)		
САМОСТОЯТЕЛЬНАЯ РАБОТА ОБУЧАЮЩЕГОСЯ (СРС):	91	91
Подготовка к промежуточной аттестации в форме: (зачет)	9	9

Лист регистрации изменений

Дополнения и изменения в рабочей программе дисциплины на 20__ /20__
учебный год

В программу вносятся следующие изменения:

1. _____

2. _____

3. _____

Программа одобрена на заседании кафедры-разработчика «__» _____ 20__ г.,
протокол № _____.

Зав. кафедрой _____ Чичирова Н.Д.

Программа одобрена методическим советом института теплоэнергетики
«__» _____ 20__ г., протокол № _____.

И.о. директора ИТЭ _____ /Гапоненко С.О./

Согласовано:

Руководитель ОП-
зав. выпускающей
кафедрой

/Чичирова Н.Д./

*Приложение к рабочей программе
дисциплины*



КГЭУ

МИНИСТЕРСТВО НАУКИ И ВЫСШЕГО ОБРАЗОВАНИЯ РОССИЙСКОЙ ФЕДЕРАЦИИ
**Федеральное государственное бюджетное образовательное
учреждение высшего образования**

**«КАЗАНСКИЙ ГОСУДАРСТВЕННЫЙ ЭНЕРГЕТИЧЕСКИЙ УНИВЕРСИТЕТ»
(ФГБОУ ВО «КГЭУ»)**

ОЦЕНОЧНЫЕ МАТЕРИАЛЫ

по дисциплине

**Системы управления и защиты паротурбинных установок атомных электрических
станций**

Направление подготовки 14.04.01 Ядерная энергетика и теплофизика

Направленность(и) (профиль(и)) 14.04.01 Цифровой инжиниринг в атомной энергетике

Квалификация

магистр

г. Казань, 2022

Оценочные материалы по дисциплине «Системы управления и защиты паротурбинных установок атомных электрических станций» - комплект контрольно-измерительных материалов, предназначенных для оценивания результатов обучения на соответствие индикаторам достижения компетенции(й):

ПК-1 Владеет методами моделирования процессов и элементов в технических системах АЭС.

ПК-2 Владеет методами испытания основного оборудования атомных электростанций.

Оценивание результатов обучения по дисциплине осуществляется в рамках текущего контроля успеваемости и промежуточной аттестации, проводимых по балльно-рейтинговой системе (БРС).

Оценочные материалы включают задания для проведения текущего контроля успеваемости и промежуточной аттестации обучающихся, разработанные в соответствии с рабочей программой дисциплины.

1. Технологическая карта

Семестр 2

Наименование контрольного мероприятия	Рейтинговые показатели				
	I текущий контроль	II текущий контроль	III текущий контроль	Итого	Промежуточная аттестация
					Итого
Текущий контроль					
1. Общие принципы построения системы регулирования паровой турбины и её характеристики	18			18	
2. Работа энергоблоков в мощных энергосистемах					
3. Регулирование энергоблоков АЭС с реакторами типа ВВЭР					
Тест	8			8	
Лабораторная работа	10			10	
4. Виды, состав и принцип действия систем регулирования паровых турбин АЭС	20			20	
5. Программно-технический комплекс автоматизированной системы управления турбинного отделения					
6. Автоматическое регулирование вспомогательного оборудования паротурбинной установки					
7. Конструкция элементов системы регулирования паровых турбин АЭС					
Тест		20		20	

8. Динамические процессы в энергоблоках АЭС при сбросах нагрузки					
9. Система защиты паротурбинной установки АЭС			22	22	
10. Исполнительные органы системы защиты паротурбинной установки АЭС					
Тест			12	12	
Лабораторная работа			10	10	
Итого за 3 ТК				60	
Промежуточная аттестация					
Экзамен					40
Всего баллов					100

2. Перечень оценочных средств

Краткая характеристика оценочных средств, используемых при текущем контроле успеваемости и промежуточной аттестации обучающегося по дисциплине:

Наименование оценочного средства	Краткая характеристика оценочного средства	Оценочные материалы
Тест (Тест)	Система стандартизированных заданий, позволяющая автоматизировать процедуру измерения уровня знаний и умений обучающегося	Комплект тестовых заданий
Отчёт по лабораторной работе	Выполнение лабораторной работы, обработка результатов испытаний, измерений, эксперимента. Оформление отчета, защита результатов лабораторной работы по отчету.	Перечень заданий и вопросов для защиты лабораторной работы, перечень требований к отчету

3. Оценочные материалы текущего контроля успеваемости обучающихся

Наименование оценочного средства	Тест
Представление и содержание оценочных материалов	<p>Оценочные материалы представляют собой тест из 100 вопросов различной сложности, разделенный на три модуля (в каждом семестре).</p> <p style="text-align: center;">Примеры типовых тестовых заданий первого модуля:</p> <p>Вопрос 1: Где обычно располагается конденсатор турбины в турбинном отделении АЭС? 1) на крыше турбинного отделения; 2) рядом с парогенератором; 3) непосредственно под турбиной; 4) в отдельном здании; 5) на открытом воздухе.</p> <p>Вопрос 2: Какое здание АЭС является основным защитным барьером, предотвращающим выход радиоактивных веществ в окружающую среду в случае аварии? 1) здание турбинного отделения; 2) здание хранилища отработанного ядерного топлива; 3) контайнмент; 4) здание вспомогательных систем; 5) административное здание</p> <p>Вопрос 3: Где располагается питательный насос? 1) после конденсатора; 2) перед сетевыми подогревателями; 3) после деаэратора; 4) перед реактором; 5) на дренажной линии.</p> <p>Вопрос 4: Где располагаются градирни на территории АЭС? 1) непосредственно рядом с реакторным зданием? 2) внутри контайнмента; 3) в стороне от основных зданий и сооружений, чтобы минимизировать воздействие на них; 4) на берегу ближайшего водоема; 5) на крыше турбинного отделения.</p> <p>Вопрос 5: В каком здании АЭС обычно располагается оборудование для очистки и переработки радиоактивных отходов? 1) в реакторном здании; 2) в турбинном отделении; 3) в здании спецкорпуса или вспомогательных систем; 4) в административном здании; 5) в отдельном хранилище отработанного ядерного топлива.</p>

Вопрос 6:

Где устанавливаются датчики давления, используемые в системе автоматического регулирования подачи пара в турбину?

- 1) только на входе в турбину;
- 2) только на выходе из турбины;
- 3) в различных точках паропроводов, включая вход и выход турбины, а также в камерах отбора пара;
- 4) только в машинном зале;
- 5) только в реакторном отделении.

Вопрос 7:

В какой зоне действует технологическая защита турбины по превышению частоты вращения ротора?

- 1) только в машинном зале;
- 2) только в операторской;
- 3) во всей турбинной установке, включая систему парораспределения и генератор;
- 4) только на подшипниках турбины;
- 5) только в системе смазки.

Вопрос 8:

1. В какой части конденсатора паровой турбины АЭС располагаются датчики уровня для контроля уровня конденсата?

- 1) в верхней части конденсатора;
- 2) в системе вакуумирования конденсатора;
- 3) в нижней части конденсатора (конденсатосборнике);
- 4) на входном патрубке от турбины;
- 5) на выходном патрубке откачки конденсата.

Вопрос 9:

Какие параметры контролируются датчиками, формирующими сигнал о повышении вибрации подшипников турбины?

- 1) давление пара;
- 2) температура воды;
- 3) амплитуда и частота вибрации;
- 4) расход пара;
- 5) уровень масла.

Вопрос 10:

Где устанавливаются датчики контроля температуры металла ротора турбины?

- 1) только на корпусе турбины;
- 2) в системе смазки;
- 3) в теле ротора, в специальных каналах;
- 4) на подшипниках;
- 5) в конденсаторе.

Вопрос 11:

Какую функцию выполняет сепаратор-пароперегреватель (СПП) в схеме паротурбинной установки АЭС?

- 1) подогревает питательную воду перед подачей в парогенератор;
- 2) снижает давление пара перед подачей в турбину;

- 3) отделяет влагу от пара после расширения пара в ЦВД турбины и перегревает пар для повышения эффективности работы следующих ступеней;
- 4) очищает пар от радиоактивных примесей;
- 5) конденсирует отработавший пар.

Вопрос 12:

Что является основным элементом главной электрической схемы, предназначенным для повышения напряжения, генерируемого генератором АЭС, до уровня напряжения линий электропередач?

- 1) автотрансформатор;
- 2) компенсатор реактивной мощности;
- 3) выключатель;
- 4) разъединитель;
- 5) силовой трансформатор.

Вопрос 13:

Какова цель использования высоковольтных выключателей в главной электрической схеме АЭС?

- 1) измерение напряжения и тока;
- 2) оперативное включение и отключение электрооборудования, а также защита от перегрузок и коротких замыканий;
- 3) регулирование частоты тока;
- 4) обеспечение связи между разными подстанциями;
- 5) контроль температуры оборудования.

Вопрос 14:

Какие потребители относятся к особо важным потребителям собственных нужд блока АЭС, электроснабжение которых должно быть обеспечено в первую очередь?

- 1) освещение коридоров;
- 2) вентиляция офисных помещений;
- 3) системы безопасности реактора, насосы первого контура, системы охлаждения активной зоны;
- 4) системы связи;
- 5) бытовое оборудование.

Вопрос 15:

Какой тип защиты используется для защиты электрооборудования в схеме собственных нужд блока АЭС от перегрузок по току?

- 1) дифференциальная защита;
- 2) газовая защита;
- 3) токовая отсечка и максимальная токовая защита (МТЗ);
- 4) дистанционная защита;
- 5) резервная защита.

Вопрос 16:

Моменты каких сил приложены к ротору паровой турбины при её работе?

- 1) крутящий момент движущих сил, развиваемых паром на рабочих лопатках, тормозящий момент сил сопротивления вращению ротора в магнитном поле статора;
- 2) крутящий момент движущих сил, развиваемых паром на рабочих лопатках,

тормозящий момент потерь в турбине и генераторе;
3) крутящий момент движущих сил, развиваемых паром на рабочих лопатках, тормозящий момент сил сопротивления вращению ротора в магнитном поле статора, тормозящий момент потерь в турбине.

Вопрос 17:

Что такое статическая характеристика регулирования частоты вращения паровой турбины?

- 1) зависимость частоты вращения от расхода пара;
- 2) зависимость частоты вращения от располагаемого теплоперепада турбины;
- 3) зависимость частоты вращения от электрической мощности паровой турбины;
- 4) зависимость частоты вращения от начального давления пара;
- 5) зависимость частоты вращения от крутящего момента на роторе.

Вопрос 18:

При каком значении угла δ между векторами ЭДС генератора и напряжения на шинах приемной энергосистемы будет достигнут предел статической устойчивости параллельной работы, которому отвечает максимальная мощность генератора?

- 1) 45° ;
- 2) 60° ;
- 3) 90° ;
- 4) 120° ;
- 5) 180° .

Вопрос 19:

Какие элементы входят в электронную часть ЭГСП паровой турбины АЭС?

- 1) управляющий вычислительный комплекс, согласующие устройства, пульт управления и отображения информации, датчики положения главных сервомоторов и их отсечных золотников, электромеханические преобразователи;
- 2) управляющий вычислительный комплекс, согласующие устройства, пульт управления и отображения информации, датчики положения главных сервомоторов и их отсечных золотников, электромеханические преобразователи, переключающее устройство;
- 3) управляющий вычислительный комплекс, согласующие устройства, пульт управления и отображения информации, датчики положения главных сервомоторов и их отсечных золотников, электромеханические преобразователи, электрогидравлические преобразователи.

Примеры типовых тестовых заданий второго модуля:

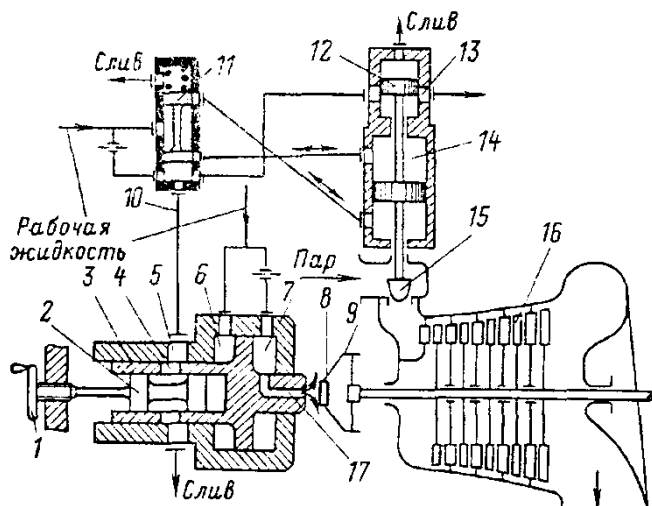
Вопрос 1:

Что является датчиком частоты вращения в гидродинамической системе регулирования?

- 1) бесшарнирный регулятор частоты вращения;
- 2) импеллер;
- 3) главный маслонасос;
- 4) инжектор;
- 5) электрогидравлический преобразователь.

Вопрос 2:

Как отреагирует система регулирования с гидравлическими связями и быстроходным регулятором скорости на увеличение частоты вращения ротора турбины?



1) отбойная пластина 8 регулятора частоты вращения сдвинется влево, слив из сопла 17 уменьшится и давление в камере 7 возрастёт. Букса сдвинется влево и уменьшит площадь для прохода рабочей жидкости через окна 5 и 4 на слив. Это приведет к увеличению давления в линии 10 и подъёму отсечного золотника 11. Рабочая жидкость начнет поступать в нижнюю полость сервомотора, и регулирующий клапан 15 открывается.

2) отбойная пластина 8 регулятора частоты вращения сдвинется вправо, слив из сопла 17 увеличится и давление в камере 7 снизится. Букса сдвинется вправо и увеличит площадь для прохода рабочей жидкости через окна 5 и 4 на слив. Это приведет к падению давления в линии 10 и опусканию отсечного золотника 11. Рабочая жидкость начнет поступать в верхнюю полость сервомотора, и регулирующий клапан 15 закрывается.

3) отбойная пластина 8 регулятора частоты вращения сдвинется вправо, слив из сопла 17 увеличится и давление в камере 7 снизится. Поэтому букса сдвинется вправо и увеличит площадь для прохода рабочей жидкости через окна 5 и 4 на слив. Это приведет к падению давления в линии 10 и опусканию отсечного золотника 11 (линию 10 называют импульсной, поскольку она даёт импульсы на перемещение золотника). Рабочая жидкость начнет поступать в верхнюю полость сервомотора, и регулирующий клапан 15 открывается.

4) отбойная пластина 8 регулятора частоты вращения сдвинется влево, слив из сопла 17 увеличится и давление в камере 7 снизится. Поэтому букса сдвинется вправо и увеличит площадь для прохода рабочей жидкости через окна 5 и 4 на слив. Это приведет к падению давления в линии 10 и опусканию отсечного золотника 11 (линию 10 называют импульсной, поскольку она даёт импульсы на перемещение золотника). Рабочая жидкость начнет поступать в верхнюю полость сервомотора, и регулирующий клапан 15 закрывается.

5) отбойная пластина 8 регулятора частоты вращения сдвинется влево, слив из сопла 17 увеличится и давление в камере 7 снизится. Поэтому букса сдвинется вправо и увеличит площадь для прохода рабочей жидкости через окна 5 и 4 на слив. Это приведет к падению давления в линии 10 и опусканию отсечного золотника 11 (линию 10 называют импульсной, поскольку она даёт импульсы на перемещение золотника). Рабочая жидкость начнет поступать в верхнюю полость сервомотора, и регулирующий клапан 15 открывается.

Вопрос 3:

Какие функции выполняют микроконтроллеры автоматизированной системы управления турбоустановкой АЭС?

1) решение функциональных задач; обмен информацией с верхним уровнем ПТК; обмен информацией с модулями связи с объектом; реализация функции диагностики технических и программных средств; связь с периферийными устройствами; управление базами данных;

2) решение функциональных задач; обмен информацией с верхним уровнем ПТК; обмен информацией с модулями связи с объектом; реализация функции диагностики технических и программных средств; связь с периферийными устройствами; реализация функции резервирования;

3) решение функциональных задач; обмен информацией с верхним уровнем ПТК; обмен информацией с модулями связи с объектом; реализация функции диагностики технических и программных средств; связь с периферийными устройствами; реализация функции резервирования; расчет технико-экономических показателей работы энергоблока.

Вопрос 4:

Что является обязательным условием перед пуском турбоагрегата?

- 1) проверка наличия инструмента у персонала;
- 2) визуальный осмотр оборудования;
- 3) проверка готовности всех систем обеспечения (смазки, охлаждения, регулирования, защиты) и соответствие параметров установленным нормам;
- 4) оповещение персонала близлежащих цехов;
- 5) получение разрешения от вышестоящего руководства.

Вопрос 5:

Какой основной параметр необходимо контролировать при прогреве турбины перед ее пуском?

- 1) давление в конденсаторе;
- 2) температуру металла цилиндров турбины и скорость их нагрева;
- 3) расход охлаждающей воды;
- 4) уровень вибрации подшипников;
- 5) напряжение генератора.

Вопрос 6:

Как осуществляется набор нагрузки турбогенератором после его синхронизации с сетью?

- 1) резким увеличением подачи пара на турбину;
- 2) плавным увеличением подачи пара, контролируя при этом параметры турбины и генератора;
- 3) изменением сопротивления в цепи возбуждения генератора;
- 4) увеличением расхода охлаждающей воды;
- 5) изменением давления в конденсаторе.

Вопрос 7:

Какое действие необходимо выполнить в первую очередь при плановом останове турбоагрегата?

- 1) отключить генератор от сети;
- 2) постепенно снизить нагрузку на турбину;
- 3) перекрыть подачу пара на турбину;
- 4) отключить систему смазки;
- 5) отключить систему охлаждения.

Вопрос 8:

Какова цель вращения ротора турбины на выбеге после останова?

- 1) поддержание работы генератора;
- 2) уменьшение вибрации;
- 3) предотвращение неравномерного охлаждения ротора и деформации металла;

- 4) очистка лопаток от загрязнений;
- 5) подготовка к повторному пуску.

Вопрос 9:

Каково назначение термопары, установленной на подшипнике турбины?

- 1) измерение давления масла в системе смазки;
- 2) измерение расхода охлаждающей воды;
- 3) измерение температуры подшипника для контроля его состояния и предотвращения перегрева;
- 4) измерение вибрации подшипника;
- 5) измерение уровня масла в маслобаке.

Вопрос 10:

Какой сигнал формируется системой сигнализации при достижении предельно допустимого уровня воды в конденсаторе?

- 1) повышение температуры конденсата;
- 2) снижение давления в конденсаторе;
- 3) сигнал «Высокий уровень», предупреждающий об опасности затопления оборудования;
- 4) сигнал «Низкий уровень», требующий добавления воды;
- 5) отключение вакуумной системы.

Вопрос 11:

Какая блокировка срабатывает при значительном падении давления масла в системе смазки турбины?

- 1) блокировка подачи пара на турбину;
- 2) блокировка открытия стопорного клапана;
- 3) блокировка, отключающая турбину и предотвращающая ее работу без достаточной смазки;
- 4) блокировка системы охлаждения генератора;
- 5) блокировка системы регулирования.

Вопрос 12:

Какая функция выполняется системой технологической защиты турбины по вибрации?

- 1) предотвращение повышения температуры масла;
- 2) регулирование расхода пара;
- 3) автоматическое отключение турбины при превышении допустимого уровня вибрации, для предотвращения повреждения оборудования;
- 4) автоматическое включение системы охлаждения;
- 5) автоматическое снижение давления пара.

Вопрос 13:

Какова основная цель использования систем блокировок и технологических защит в турбинном отделении АЭС?

- 1) увеличение выработки электроэнергии;
- 2) снижение затрат на обслуживание оборудования;
- 3) предотвращение аварийных ситуаций, повреждений оборудования и обеспечение безопасности персонала;
- 4) улучшение внешнего вида оборудования;
- 5) упрощение процесса эксплуатации.

Примеры типовых тестовых заданий третьего модуля:

Вопрос 1:

Что отображается на оперативной схеме турбоагрегата АЭС?

- 1) финансовые показатели работы турбоагрегата;
- 2) фактическое состояние оборудования (включено/отключено), положение арматуры и основные параметры работы;
- 3) исторические данные о работе турбоагрегата;
- 4) список ответственных лиц за эксплуатацию;
- 5) план проведения ремонтных работ.

Вопрос 2:

Какова основная цель ведения оперативного журнала в турбинном отделении АЭС?

- 1) ведение учета расхода топлива;
- 2) регистрация всех оперативных действий, изменений в состоянии оборудования, распоряжений и сообщений, для обеспечения преемственности и контроля;
- 3) фиксация нарушений трудовой дисциплины;
- 4) ведение учета рабочего времени персонала;
- 5) составление отчетов для руководства.

Вопрос 3:

Кто имеет право отдавать оперативные распоряжения персоналу турбинного отделения АЭС?

- 1) любой сотрудник с высшим образованием;
- 2) только главный инженер АЭС;
- 3) оперативный персонал, имеющий соответствующие полномочия и определенный в должностной инструкции;
- 4) только сотрудники отдела охраны труда;
- 5) любой сотрудник, заметивший неисправность.

Вопрос 4:

Что регламентирует должностная инструкция оперативного персонала турбинного отделения АЭС?

- 1) размер заработной платы и график работы;
- 2) права, обязанности, ответственность, порядок действий в различных ситуациях, включая аварийные;
- 3) порядок оформления командировочных удостоверений;
- 4) правила поведения на территории АЭС;
- 5) порядок прохождения медицинских осмотров.

Вопрос 5:

Какую информацию содержат противоаварийные циркуляры для турбинного отделения АЭС?

- 1) статистические данные об авариях на других АЭС;
- 2) порядок действий персонала при возникновении конкретных аварийных ситуаций, включая схемы и алгоритмы;
- 3) перечень оборудования, подлежащего замене;
- 4) информацию о новых моделях турбин;
- 5) информацию о текущих ремонтных работах.

Вопрос 6:

Что необходимо проверить перед началом работ по обслуживанию стопорного клапана турбины?

- 1) наличие инструментов и материалов;
- 2) наличие защитной каски и очков;

- 3) отключение стопорного клапана от системы, снятие давления, наличие блокировки, предотвращающей случайное открытие;
- 4) наличие плана работ;
- 5) наличие разрешения от диспетчера.

Вопрос 7:

Какое действие запрещено при эксплуатации устройств РЗА?

- 1) проведение периодических проверок и испытаний;
- 2) ведение учета работы устройств РЗА;
- 3) самостоятельное изменение уставок защиты без согласования с соответствующими службами;
- 4) оперативное переключение устройств РЗА;
- 5) контроль состояния устройств РЗА.

Вопрос 8:

Какое требование является обязательным при работе вблизи не огражденных токоведущих частей, находящихся под напряжением?

- 1) наличие рядом огнетушителя;
- 2) использование мобильного телефона;
- 3) использование средств индивидуальной защиты (диэлектрические перчатки, обувь, коврики и т.п.);
- 4) работа в одиночку;
- 5) разговор с коллегами.

Вопрос 9:

Какова цель контроля качества питательной воды, подаваемой в парогенераторы?

- 1) для предотвращения коррозии конденсатно-питательного тракта;
- 2) для предотвращения коррозии в деаэраторе;
- 3) для предотвращения коррозии и отложений в парогенераторах и турбине.
- 4) для предотвращения отложений в ПНД и ПВД;
- 5) для предотвращения отложений в деаэраторе.

Вопрос 10:

Что необходимо контролировать при эксплуатации системы охлаждения турбины?

- 1) только температуру охлаждающей воды;
- 2) только расход охлаждающей воды;
- 3) температуру, расход, давление охлаждающей воды, а также состояние насосов и фильтров;
- 4) только давление охлаждающей воды;
- 5) только наличие воды в системе.

Вопрос 11:

Что является первоочередным действием при аварийном останове турбины, вызванном внезапным повышением вибрации?

- 1) попытаться вручную отрегулировать параметры турбины;
- 2) сообщить об аварии только своему непосредственному руководителю;
- 3) немедленно сообщить об аварийном останове вышестоящему оперативному персоналу и действовать согласно инструкции;
- 4) самостоятельно выяснить причину вибрации;
- 5) покинуть рабочее место.

Вопрос 12:

Какие действия необходимо предпринять при обнаружении значительной утечки масла из системы смазки турбины?

- 1) продолжить работу оборудования, контролируя уровень масла;
- 2) попытаться самостоятельно остановить утечку подручными средствами;

- 3) немедленно остановить оборудование, обесточить участок, сообщить об утечке, включить систему пожаротушения (при необходимости) и предотвратить распространение масла;
- 4) вызвать аварийную службу без остановки оборудования;
- 5) накрыть место утечки тряпкой и дождаться окончания смены.

Вопрос 13:

Что необходимо сделать в первую очередь при возникновении пожара в турбинном отделении?

- 1) попытаться самостоятельно потушить пожар;
- 2) эвакуировать всех, кроме дежурного персонала;
- 3) немедленно сообщить в пожарную охрану, оповестить персонал и приступить к тушению имеющимися средствами, соблюдая правила безопасности;
- 4) отключить все электрооборудование в турбинном отделении;
- 5) закрыть все двери и окна.

Вопрос 14:

Какие действия необходимо предпринять при потере напряжения на секции собственных нужд, питающей важное оборудование турбинного отделения?

- 1) Ожидать восстановления напряжения;
- 2) Переключить питание на резервный источник вручную;
- 3) Убедиться в автоматическом включении резервного источника питания (АВР), а в случае его отказа – принять меры по переключению питания вручную или сообщить об отсутствии питания вышестоящему оперативному персоналу;
- 4) Отключить все неважное оборудование;
- 5) Начать эвакуацию персонала.

Вопрос 15:

Что необходимо сделать при разрыве трубопровода пара в турбинном отделении?

- 1) Попытаться перекрыть подачу пара вручную;
- 2) Немедленно покинуть помещение;
- 3) Немедленно покинуть опасную зону, сообщить об аварии и действовать согласно инструкции, обеспечивая безопасность персонала;
- 4) Начать поиск места разрыва трубопровода;
- 5) Записать время произошедшего.

Вопрос 16:

Что является главным приоритетом метрологического обеспечения в атомной отрасли?

- 1) снижение затрат на проведение измерений;
- 2) увеличение точности измерений;
- 3) обеспечение единства, требуемой точности и достоверности измерений для безопасности и эффективной работы объектов использования атомной энергии;
- 4) упрощение процесса проведения измерений;
- 5) повышение квалификации метрологов.

Вопрос 17:

Какова основная роль стандартов в области атомной энергетики?

- 1) создание препятствий для инноваций;
- 2) поддержка только отечественных производителей;
- 3) установление единых требований к безопасности, качеству, надежности и совместимости оборудования, материалов и процессов;
- 4) увеличение бюрократической нагрузки на предприятия;
- 5) ограничение конкуренции.

Вопрос 18:

Какие объекты подлежат обязательной сертификации в атомной отрасли?

- 1) все объекты, используемые на АЭС;
- 2) только объекты, произведенные за рубежом;
- 3) объекты, безопасность которых может оказать влияние на ядерную, радиационную и техническую безопасность АЭС, и перечень которых установлен нормативными документами;
- 4) только объекты, имеющие высокую стоимость;
- 5) объекты, не имеющие аналогов.

Вопрос 19:

Что означает аккредитация испытательной лаборатории в атомной отрасли?

- 1) лаборатория получила лицензию на проведение испытаний;
- 2) лаборатория имеет современное оборудование;
- 3) официальное признание компетентности лаборатории выполнять определенные виды испытаний в соответствии с установленными требованиями;
- 4) лаборатория пользуется поддержкой государства;
- 5) лаборатория имеет высокий рейтинг среди конкурентов.

Вопрос 20:

Что включает в себя метрологический контроль на АЭС?

- 1) Только поверку средств измерений;
- 2) Только калибровку средств измерений;
- 3) Поверку, калибровку, техническое обслуживание и ремонт средств измерений, а также контроль за соблюдением метрологических правил и норм;
- 4) Только аттестацию методик выполнения измерений;
- 5) Только обучение персонала.

Вопрос 21:

Что является основной задачей системы регулирования турбины и блока в целом при сбросе нагрузки с отключением генератора от сети?

- 1) безусловное сохранение турбогенератора в работе на экономической мощности;
- 2) безусловное сохранение турбогенератора в работе на номинальной мощности;
- 3) безусловное сохранение турбогенератора в работе на мощности, соответствующей собственным нуждам блока (8 – 15 % номинальной) при допустимых отклонениях частоты и напряжения вырабатываемого тока.

Вопрос 22:

Что произойдет при сбросе нагрузки с выделением генератора на шины собственных нужд?

- 1) рост потока нейтронов, увеличение плотности потока нейтронов из-за нарастания давления в реакторе, возрастание частоты тока в сети собственных нужд при повышении частоты вращения ротора генератора в переходном процессе, увеличение частоты вращения нерегулируемых асинхронных двигателей, приводящих ГЦН, которые увеличивают свою подачу, и плотность потока нейтронов растет вследствие отрицательного коэффициента реактивности из-за уменьшения объема паровой фазы.
- 2) уменьшение потока нейтронов, уменьшение плотности потока нейтронов из-за уменьшения давления в реакторе, уменьшение частоты тока в сети собственных нужд при уменьшении частоты вращения ротора генератора в переходном процессе, уменьшение частоты вращения нерегулируемых асинхронных двигателей, приводящих ГЦН, которые уменьшают свою подачу, и плотность потока нейтронов уменьшается вследствие положительного коэффициента реактивности из-за увеличения объема паровой фазы.
- 3) ничего не произойдет.

	<p>Вопрос 3: Какие операции автоматически выполняются при срабатывании защит паровой турбины К-1000-5,9/25-2, вызывающих аварийный останов турбины без срыва вакуума?</p> <p>1) закрываются стопорные и регулирующие клапаны, поворотные заслонки промперегрева; закрываются ГПЗ, задвижки и регулирующие клапаны на байпасах ГПЗ; закрываются задвижки и регулирующие клапаны на основных и байпасных паропроводах подачи греющего пара на вторую ступень СПП; закрываются задвижки на отборах пара к коллектору собственных нужд, к ТПН, к подогревателям сетевой воды (ПСВ); открываются импульсные соленоидные клапаны подачи конденсата к сервомоторам обратных клапанов отборов турбины после замыкания конечных выключателей любых двух стопорных клапанов с разных сторон ЦВД; с выдержкой времени 2 мин отключается генераторный выключатель КАГ-24;</p> <p>2) закрываются стопорные и регулирующие клапаны, поворотные заслонки промперегрева; закрываются ГПЗ, задвижки и регулирующие клапаны на байпасах ГПЗ; закрываются задвижки и регулирующие клапаны на основных и байпасных паропроводах подачи греющего пара на вторую ступень СПП; закрываются задвижки на отборах пара к коллектору собственных нужд, к ТПН, к подогревателям сетевой воды (ПСВ); после закрытия всех стопорных клапанов генератор отключается без выдержки времени; закрываются задвижки на сбросе в конденсатор турбины: конденсата ТПН и дренажных баков, воздуха из ПСВ, дренажей; закрываются задвижки на линии подачи пара к уплотнениям ЦВД, ЦНД, БРУ-К с запретом их открытия; закрываются БРУ-К; при снижении частоты вращения ротора турбины до 1000 мин^{-1} включаются рабочий насос гидростатического подъема роторов и валоповоротное устройство;</p> <p>3) закрываются стопорные и регулирующие клапаны, поворотные заслонки промперегрева; закрываются ГПЗ, задвижки и регулирующие клапаны на байпасах ГПЗ; после закрытия всех стопорных клапанов генератор отключается без выдержки времени; закрываются задвижки на сбросе в конденсатор турбины: конденсата ТПН и дренажных баков, воздуха из ПСВ, дренажей; закрываются задвижки на линии подачи пара к уплотнениям ЦВД, ЦНД, БРУ-К с запретом их открытия; закрываются БРУ-К; при снижении частоты вращения ротора турбины до 1000 мин^{-1} включаются рабочий насос гидростатического подъема роторов и валоповоротное устройство;</p>
<p>Критерии оценки и шкала оценивания в баллах</p>	<p>При выставлении баллов за тест учитываются следующие критерии: За каждое правильно выполненное задание присваивается определенное количество баллов. Максимальное количество баллов за тест по первому модулю – 8 баллов, по второму модулю – 20 баллов, по третьему модулю – 7 баллов.</p> <p>Шкала оценивания результатов за тест первого модуля: от 2 до 4 баллов – удовлетворительно; от 4 до 6 баллов – хорошо; от 6 до 8 баллов – отлично.</p> <p>Шкала оценивания результатов за тест второго модуля: от 5 до 10 баллов – удовлетворительно; от 10 до 15 баллов – хорошо; от 15 – 20 баллов – отлично.</p> <p>Шкала оценивания результатов за тест третьего модуля: от 2 до 4 баллов – удовлетворительно; от 4 до 6 баллов – хорошо; от 6 – 7 баллов – отлично.</p>

Наименование оценочного средства	Лабораторная работа
Представление и содержание оценочных материалов	<p>Лабораторная работа выполняется согласно Методическим указаниям о выполнении лабораторной работы, выданным преподавателем на занятии.</p> <p>Отчет по лабораторной работе оформляется индивидуально каждым студентом, выполнившим необходимые эксперименты.</p> <p style="text-align: center;">Примеры заданий на лабораторные работы:</p> <p style="text-align: center;">Лабораторная работа «Пуск турбины и загрузка энергоблока ВВЭР-1000 до номинальной мощности»</p> <p>В ходе выполнения лабораторной работы обучающийся должен:</p> <ol style="list-style-type: none"> 1) изучить руководство по работе с программно-техническим моделирующим (аналитическим) тренажёром «Атомная электрическая станция с ВВЭР-1000» и овладеть навыками работы на нём; 2) усвоить основные теоретические положения, используемые при пуске паровой турбины и подъёме мощности реактора до номинальной; 3) исследовать мнемосхемы тренажёра «Атомная электрическая станция с ВВЭР-1000», с помощью которых осуществляются операции включения в работу паровой турбины и повышения мощности реактора до номинальной мощности; 4) понять основные технологические ограничения и требования в режиме пуска турбины и повышения мощности ядерного реактора; 5) следуя представленной методике, осуществить пуск турбины и подъём мощности ядерного реактора до номинальной мощности на тренажёре «Атомная электрическая станция с ВВЭР-1000»; 6) провести анализ полученных результатов и подготовить отчёт о проделанной работе. <p style="text-align: center;">Лабораторная работа «Аварийный разрыв главного парового коллектора энергоблока ВВЭР-1200»</p> <p>В ходе выполнения лабораторной работы обучающийся должен:</p> <ol style="list-style-type: none"> 1) изучить руководство по работе с программно-техническим моделирующим (аналитическим) тренажёром «Атомная электрическая станция с энергоблоком ВВЭР-1200» и овладеть навыками работы на нём; 2) усвоить основные теоретические положения, используемые при устранении аварийной ситуации, связанной с аварийным разрывом главного парового коллектора энергоблока ВВЭР-1200; 3) исследовать мнемосхемы тренажёра «Атомная электрическая станция с энергоблоком ВВЭР-1200», с помощью которых осуществляются устранение аварийной ситуации, связанной с аварийным разрывом главного парового коллектора энергоблока ВВЭР-1200; 4) понять основные технологические ограничения и последствия аварийного разрыва главного парового коллектора энергоблока ВВЭР-1200; 5) следуя представленной методике, осуществить устранение аварийной ситуации, связанной с аварийным разрывом главного парового коллектора энергоблока ВВЭР-1200 на тренажёре «Атомная электрическая станция с энергоблоком ВВЭР-1200»; 6) провести анализ полученных результатов и подготовить отчёт о проделанной работе.

Критерии оценки и шкала оценивания в баллах	<p>При оценке выполненной лабораторной работы учитываются следующие критерии:</p> <p><i>1. Знание материала</i></p> <ul style="list-style-type: none"> - содержание материала раскрыто в полном объеме, предусмотренном программой дисциплины – 2 балла; - содержание материала раскрыто неполно, показано общее понимание вопроса, достаточное для дальнейшего изучения программного материала – 1 балл; - не раскрыто основное содержание учебного материала – 0 баллов; <p><i>2. Последовательность изложения</i></p> <ul style="list-style-type: none"> - содержание материала раскрыто последовательно, достаточно хорошо продумано – 2 балла; - последовательность изложения материала недостаточно продумана – 1 балл; - путаница в изложении материала – 0 баллов; <p><i>3. Владение речью и терминологией</i></p> <ul style="list-style-type: none"> - материал изложен грамотным языком, с точным использованием терминологии – 2 балла; - в изложении материала имелись затруднения и допущены ошибки в определении понятий и в использовании терминологии – 1 балл; - допущены ошибки в определении понятий – 0 баллов; <p><i>4. Применение конкретных примеров</i></p> <ul style="list-style-type: none"> - показано умение иллюстрировать материал конкретными примерами – 2 балла; - приведение примеров вызывает затруднение – 1 балл; - неумение приводить примеры при объяснении материала – 0 баллов; <p><i>5. Уровень теоретического анализа</i></p> <ul style="list-style-type: none"> - показано умение делать обобщение, выводы, сравнение – 2 балла; - обобщение, выводы, сравнение делаются с помощью преподавателя – 1 балл; - полное неумение делать обобщение, выводы, сравнения – 0 баллов; <p>Количество баллов: максимум – 10</p>
---------------------------------------------	----------------------------------------------------------------------------------------------------------------------------------------------------------------------------------------------------------------------------------------------------------------------------------------------------------------------------------------------------------------------------------------------------------------------------------------------------------------------------------------------------------------------------------------------------------------------------------------------------------------------------------------------------------------------------------------------------------------------------------------------------------------------------------------------------------------------------------------------------------------------------------------------------------------------------------------------------------------------------------------------------------------------------------------------------------------------------------------------------------------------------------------------------------------------------------------------------------------------------------------------------------------------------------------------------------------------------------------------------------------------------------------------------------------------------------------------------------------------------------------------------------------------------------------------------------------------------------------------------------------------------------------------------------------------------------------------------------------------------------------------------------------------------------------------------------------------------------------------------------------------------------------------------------------------------------------------

4. Оценочные материалы промежуточной аттестации

Наименование оценочного средства	Экзамен
Представление и содержание оценочных материалов	<p>Оценочные материалы, вынесенные на экзамен состоят из экзаменационных билетов с двумя теоретическими вопросами.</p> <p style="text-align: center;">Примеры типовых экзаменационных билетов:</p> <p style="text-align: center;">Билет 1</p> <ol style="list-style-type: none"> 1. Паровая турбина как объект регулирования. Статическая характеристика регулирования. Нечувствительность регулирования. 2. Конструкция и принцип действия сервомотора стопорного клапана паровой турбины АЭС. <p style="text-align: center;">Билет 2</p> <ol style="list-style-type: none"> 1. Статическая и динамическая устойчивость системы регулирования паровой турбины АЭС. Устойчивость объединённых энергосистем. 2. Общие требования к технологическим защитам турбин АЭС.

Критерии оценки и шкала оценивания в баллах	<p>Критериями оценки выполнения задания, согласно достигнутого уровня, являются:</p> <p>Высокий уровень: Ответ на задаваемый вопрос – полный, развернутый, изложен грамотным языком с точным использованием терминологии, обучающийся реагирует на вопросы и способен поддерживать диалог – 30-45 баллов</p> <p>Средний уровень: в ответе на вопрос показано общее понимание вопроса, достаточное для дальнейшего изучения программного материала, ответ изложен грамотным языком, допущены некоторые ошибки в использовании терминологии – 15-29 баллов.</p> <p>Ниже среднего уровень: Ответ на поставленный вопрос - неполный, отмечена непоследовательность изложения материала, при ответе на вопрос имелись затруднения и допущены ошибки в определении понятий и в использовании терминологии, при изложении материала есть негрубые лексико-грамматические ошибки – 0-14 баллов.</p> <p>Минимальное количество баллов за экзамен – 1 Максимальное количество баллов за экзамен – 40</p>
---------------------------------------------	---------------------------------------------------------------------------------------------------------------------------------------------------------------------------------------------------------------------------------------------------------------------------------------------------------------------------------------------------------------------------------------------------------------------------------------------------------------------------------------------------------------------------------------------------------------------------------------------------------------------------------------------------------------------------------------------------------------------------------------------------------------------------------------------------------------------------------------------------------------------------------------------------------------------------------------------------------------------------------------------------------------------------------------------------