



МИНИСТЕРСТВО НАУКИ И ВЫСШЕГО ОБРАЗОВАНИЯ РОССИЙСКОЙ ФЕДЕРАЦИИ
Федеральное государственное бюджетное образовательное
учреждение высшего образования
«КАЗАНСКИЙ ГОСУДАРСТВЕННЫЙ ЭНЕРГЕТИЧЕСКИЙ УНИВЕРСИТЕТ»
(ФГБОУ ВО «КГЭУ»)

УТВЕРЖДАЮ

Директор

Института теплоэнергетики

_____ С.О. Гапоненко

«_23_»__января_____ 2024 г.

РАБОЧАЯ ПРОГРАММА ДИСЦИПЛИНЫ

Б1.О.15.02 Начертательная геометрия и инженерная графика

Направление подготовки

22.03.01 Материаловедение и технологии
материалов

Профиль

Компьютерный инжиниринг в материаловедении

Квалификация

Бакалавр

г. Казань, 2024

Программу разработал(и):

Наименование кафедры	Должность, уч.степень, уч.звание	ФИО разработчика
Инженерная графика	Профессор, д.п.н., доцент	Рукавишников В.А.
Инженерная графика	Доцент, к.т.н., доцент	Хамитова Д.В.
Инженерная графика	И.о. зав.каф., к.т.н.	Зинуров В. Э.
Инженерная графика	Доцент, к.т.н.	Шарипов И.И.
Инженерная графика	Ст. преподаватель	Прец М.А.

Согласование	Наименование подразделения	Дата	№ протокола	Подпись
Одобрена	ИГ	16.01.2024	3	_____ И.о. зав.каф., к.т.н. Зинуров В. Э.
Согласована	МВТМ	16.01.2024	6	_____ Зав.каф., д.х.н., доц. Давлетбаев Р. С.
Согласована	Учебно-методический совет ИТЭ	23.01.2024	4	_____ Директор, к.т.н., доц. Гапоненко С.О.
Одобрена	Ученый совет ИТЭ	23.01.2024	5	_____ Директор, к.т.н., доц. Гапоненко С.О.

1. Цель, задачи и планируемые результаты обучения по дисциплине

Целью освоения дисциплины Начертательная геометрия и инженерная графика является формирование способности (компетенции) студента создавать конструкторскую документацию формальных и технических изделий в соответствии с ЕСКД на репродуктивном уровне.

Задачами дисциплины являются:

1. Формирование знаний ГОСТов ЕСКД;
2. Формирование знаний и умений использования современных технологий создания и контроля конструкторской документации;
3. Формирование навыков выполнения основных операций при выполнении конструкторской документации

Компетенции и индикаторы, формируемые у обучающихся:

Код и наименование компетенции	Код и наименование индикатора
ОПК-1 – Способен решать задачи профессиональной деятельности, применяя методы моделирования, математического анализа, естественнонаучные и общеинженерные знания	ОПК-1.4 – Решает стандартные задачи профессиональной деятельности с применением знаний естественных наук
	ОПК-1.6 – Демонстрирует знание требований к оформлению документации (ЕСКД, ЕСПД, ЕСТД) и умение выполнять чертежи простых объектов

2. Место дисциплины в структуре ОП

Предшествующие дисциплины (модули), практики, НИР, др. математика, геометрия, черчение

Последующие дисциплины (модули), практики, НИР, др. - «Техническая механика»

3. Структура и содержание дисциплины

3.1. Структура дисциплины

Для очной формы обучения

Вид учебной работы	Всего ЗЕ	Всего часов	Семестр	
			2	3
ОБЩАЯ ТРУДОЕМКОСТЬ ДИСЦИПЛИНЫ	6	216	108	108
КОНТАКТНАЯ РАБОТА*	-	122	59	63
АУДИТОРНАЯ РАБОТА	2,95	106	54	52
Лекции	1	36	18	18
Практические (семинарские) занятия	-	-	-	-

Лабораторные работы	1,95	70	36	34
САМОСТОЯТЕЛЬНАЯ РАБОТА ОБУЧАЮЩЕГОСЯ	2,05	74	54	20
Проработка учебного материала	2,05	74	54	20
Курсовой проект	-	-	-	-
Курсовая работа	-	-	-	-
Подготовка к промежуточной аттестации	1	36	0	36
Промежуточная аттестация:			3	Э

3.2. Содержание дисциплины, структурированное по разделам и видам занятий

Разделы дисциплины	Всего часов	Распределение трудоемкости по видам учебной работы				Формы и вид контроля	Индексы индикаторов формируемых компетенций
		лекции	лаб. раб.	пр. зан.	сам. раб.		
1. Основы начертательной геометрии.	36	6	12		18	ТК1	ОПК-1.4, ОПК-1.6
2. Геометрическое черчение	36	6	12		18	ТК2	ОПК-1.4, ОПК-1.6
3. Проекционное черчение	36	6	12		18	ТК3	ОПК-1.4, ОПК-1.6
Зачет	0				0	ОМ 1	ОПК-1.4, ОПК-1.6
Итого за 2 семестр	108	18	36		54		
4. Рабочий чертеж детали	22	6	10		6	ТК4	ОПК-1.4, ОПК-1.6
5. Сборочный чертеж	25	6	12		7	ТК5	ОПК-1.4, ОПК-1.6
6. Детализация по чертежу общего вида	25	6	12		7	ТК6	ОПК-1.4, ОПК-1.6
Экзамен	36				36	ОМ 2	ОПК-1.4, ОПК-1.6
Итого за 3 семестр	108	18	34		56		
ИТОГО	216	36	70		110		

3.3. Содержание дисциплины

Раздел 1. Основы начертательной геометрии.

Тема 1.1. Введение. Предмет начертательной геометрии, метод проецирования, виды проецирования, проецирование на три плоскости проекции. Взаимное положение геометрических элементов.

Тема 1.2. Методы преобразования комплексного чертежа: замена плоскостей проекций, вращение вокруг линии уровня. Метод прямоугольного треугольника.

Раздел 2. Геометрическое черчение

Тема 2.1. Геометрические построения на плоскости: прямые, циркульные и лекальные кривые.

Тема 2.2. Построение сопряжений: точки сопряжения, центры дуг сопряжения.

Раздел 3. Проекционное черчение

Тема 3.1. Виды. Определение видов. Основные, дополнительные, местные виды. Обозначение видов. Разрезы. Определение разрезов. Классификация разрезов: горизонтальный, фронтальный, профильный разрезы. Простые, сложные и местные разрезы.

Тема 3.2. Сечения. Определение сечений. Виды сечений: наложенные, вынесенные. Обозначение сечений. Условности и упрощения при выполнении разрезов и сечений.

Раздел 4. Рабочий чертеж детали

Тема 4.1. Основные требования к чертежам, их оформление. Графическое обозначение материалов. Выполнение и обозначение выносных элементов детали.

Тема 4.2. Правила и способы нанесения размеров. Понятие о базах.

Раздел 5. Сборочный чертеж

Тема 5.1. Основные требования к выполнению сборочного чертежа и спецификации. Понятие о разборных и неразборных соединениях, их применение. Резьбовые поверхности. Понятие и определение резьб: стандартные (метрическая, трубная, трапецеидальная, упорная), нестандартные, специальные. Изображение и обозначение резьбы. Применение резьбы.

Тема 5.2. Обозначение стандартных изделий. Соединение сваркой. Изображение швов неразборных соединений.

Раздел 6. Деталирование по чертежу общего вида

Тема 6.1. Стандарты ЕСКД. Виды изделий. Виды конструкторских документов и комплектность, стадии разработки.

Тема 6.2. Обозначение изделий и конструкторских документов. Деталирование.

3.4. Тематический план практических занятий

«Данный вид работы не предусмотрен учебным планом».

3.5. Тематический план лабораторных работ

1. Основы начертательной геометрии. Выполнение РГР-1, теста.
2. Геометрическое черчение. ГОСТы 2.301-2.304, 2.104. Выполнение РГР-2, теста.
3. Проекционное черчение. ГОСТ 2.305. Выполнение РГР-3, теста.
4. Рабочий чертеж детали. Изображение элементов деталей. ГОСТы 2.306, 2.307, 2.109. Выполнение РГР-4, теста.
5. Сборочный чертеж. Соединения деталей. ГОСТ 2.311. Выполнение РГР-5, теста.
6. Деталирование по чертежу общего вида. Выполнение РГР-6, теста.

3.6. Курсовой проект /курсовая работа

«Данный вид работы не предусмотрен учебным планом».

4. Оценивание результатов обучения

Оценивание результатов обучения по дисциплине осуществляется в рамках текущего контроля и промежуточной аттестации, проводимых по балльно-рейтинговой системе (БРС).

Шкала оценки результатов обучения по дисциплине:

Код компетенции	Код индикатора компетенции	Запланированные результаты обучения по дисциплине	Уровень сформированности индикатора компетенции			
			Высокий	Средний	Ниже среднего	Низкий
			от 85 до 100	от 70 до 84	от 55 до 69	от 0 до 54
			Шкала оценивания			
			отлично	хорошо	удовлетворительно	неудовлетворительно
			зачтено		не зачтено	
ОПК-1	ОПК-1.4	знать:				
		правила решения стандартных задач профессиональной деятельности с применением знаний естественных наук	Свободно и в полном объеме знает правила решения стандартных задач профессиональной деятельности с применением знаний естественных наук	Достаточно полно знает правила решения стандартных задач профессиональной деятельности с применением знаний естественных наук	Плохо знает правила решения стандартных задач профессиональной деятельности с применением знаний естественных наук	Не знает правила решения стандартных задач профессиональной деятельности с применением знаний естественных наук
		уметь:				
		решать стандартные задачи профессиональной деятельности с применением знаний естественных наук	Свободно умеет решать стандартные задачи профессиональной деятельности с применением знаний естественных наук	Умеет решать стандартные задачи профессиональной деятельности с применением знаний естественных наук	Слабо ориентируется в решении стандартных задач профессиональной деятельности с применением знаний естественных наук	Не умеет решать стандартные задачи профессиональной деятельности с применением знаний естественных наук
владеть:						

		методами решения стандартные задачи профессиональной деятельности с применением знаний естественных наук	Хорошо ориентируется в решении стандартных задач профессиональной деятельности с применением знаний естественных наук	Владеет методами решения стандартные задачи профессиональной деятельности с применением знаний естественных наук	С большим количеством ошибок решает стандартные задачи профессиональной деятельности с применением знаний естественных наук	Не владеет методами решения стандартные задачи профессиональной деятельности с применением знаний естественных наук
ОПК-1.6	знать:					
		требования к оформлению документации (ЕСКД, ЕСПД, ЕСТД)	Свободно и в полном объеме знает требования к оформлению документации (ЕСКД, ЕСПД, ЕСТД)	Достаточно полно знает требования к оформлению документации (ЕСКД, ЕСПД, ЕСТД)	Плохо знает требования к оформлению документации (ЕСКД, ЕСПД, ЕСТД)	Не знает требования к оформлению документации (ЕСКД, ЕСПД, ЕСТД)
	уметь:					
		выполнять чертежи простых объектов	Свободно умеет выполнять чертежи простых объектов	Умеет выполнять чертежи простых объектов	Слабо ориентируется в выполнении чертежей простых объектов	Не умеет выполнять чертежи простых объектов
	владеть:					
	требованиями к оформлению документации (ЕСКД, ЕСПД, ЕСТД) и выполнением чертежей простых объектов	Хорошо ориентируется в требованиях к оформлению документации (ЕСКД, ЕСПД, ЕСТД) и выполнении чертежей простых объектов	Владеет требованиями к оформлению документации (ЕСКД, ЕСПД, ЕСТД) и выполнением чертежей простых объектов	С большим количеством ошибок оформляет документацию (ЕСКД, ЕСПД, ЕСТД) и выполняет чертежи простых объектов	Не владеет требованиями к оформлению документации (ЕСКД, ЕСПД, ЕСТД) и выполнением чертежей простых объектов	

Оценочные материалы для проведения текущего контроля и промежуточной аттестации приведены в Приложении к рабочей программе дисциплины.

Полный комплект заданий и материалов, необходимых для оценивания результатов обучения по дисциплине, хранится на кафедре разработчика.

5. Учебно-методическое и информационное обеспечение дисциплины

5.1. Учебно-методическое обеспечение

5.1.1. Основная литература

1. Чекмарев, А.А. Сборник задач по начертательной геометрии. С решениями типовых задач.: учебное пособие / А.А. Чекмарев, И.Л. Арустамова, Л.М. Арустамова. — Москва: КноРус, 2020. — 484 с. — (Бакалавриат). — ISBN 978-5-406-00876-8. — URL: <https://book.ru/book/932980> — Текст : электронный.
2. Инженерная графика: учебник для вузов / А. И. Лагерь. - 6-е изд., стер. - М.: Высш. шк., 2009. - 335 с.: ил. - (Высшее образование). - ISBN 978-5-06-006148-2. - Текст: непосредственный.
3. Инженерная графика. Общий курс: учебник для вузов / под ред. В. Г. Бутова, Н. Г. Иванцевской. - 2-е изд., перераб. и доп. — М.: Логос, 2006. - 232 с.: ил. - ISBN 5987041066. - Текст: непосредственный.

5.1.2. Дополнительная литература

1. Электронные модели и изображения изделий [Электронный ресурс]: учебное пособие по дисциплине "Инженерное геометрическое моделирование" / Д. В. Хамитова, В. А. Рукавишников. - Электрон. текстовые дан. - Казань : КГЭУ, 2017. - 96 с., 4309 КБ. - Режим доступа: - http://lib.kgeu.ru/irbis64r_plus/index.html.- Текст электронный.
2. Начертательная геометрия. Эпюры № 1, 2, 3: учебное пособие по курсу «Начертательная геометрия. Инженерная графика» / Д.В. Хамитова, В.П. Галич - Казань: КГЭУ, 2005. — 44 с.- Текст: непосредственный.
3. Чертежи и эскизные конструкторские документы деталей и технологии их создания: Учеб. пособие / В.А. Рукавишников, В.В. Халуева, Л.Р. Хазиахметова. — Казань: Казан. гос. энерг. ун-т, 2014. — 97 с. - Текст: непосредственный.
4. Технологии создания двумерных электронных геометрических моделей: учебно-методическое пособие / В.В. Халуева, В.А. Рукавишников. — Казань: Казан. гос. энерг. ун-т.2015 - 98 с. — URL: <https://lib.kgeu.ru/>. — Текст электронный.
5. Автоматизированное проектирование электронных моделей резьбовых изделий: учебное пособие / В.А.Рукавишников, В.В. Халуева, А.Р. Альтапов и др.- Казань: Казан. гос. энерг. ун-т. 2013.- 116 с. — 4714. — Текст: непосредственный.

6. Проектирование сварных конструкций: учебно-методическое пособие/ В.А. Рукавишников, Д.В. Хамитова, М.А. Прец. – Казань: КГЭУ, 2022. – 90 с. - URL: <https://lib.kgeu.ru/>. – Текст электронный.

7. Соединения неразъемные: пайкой, склеиванием: учебно-методическое пособие/ сост.: В.А. Рукавишников, Д.В. Хамитова. - Казань: КГЭУ, 2022. – 27 с. - URL: <https://lib.kgeu.ru/>. – Текст электронный.

5.2. Информационное обеспечение

5.2.1. Электронные и интернет-ресурсы

№ п/п	Наименование электронных и интернет-ресурсов	Ссылка
1	ЭУК " Начертательная геометрия и инженерная графика" на площадке LMS Moodle	
2	Электронно-библиотечная система «Лань»	https://e.lanbook.com/
3	Электронно-библиотечная система «ibooks.ru»	https://ibooks.ru/
4	Электронно-библиотечная система «lib.kgeu.ru»	http://lib.kgeu.ru

5.2.2. Профессиональные базы данных /Информационно-справочные системы

№ п/п	Наименование профессиональных баз данных	Адрес	Режим доступа
1	Российская национальная библиотека	http://nlr.ru/	http://nlr.ru/
2	Научная электронная библиотека eLIBRARY.RU	http://elibrary.ru	http://elibrary.ru
3	Техническая библиотека	http://techlibrary.ru	http://techlibrary.ru

5.2.3. Лицензионное и свободно распространяемое программное обеспечение дисциплины

№ п/п	Наименование программного обеспечения	Способ распространения (лицензионное/свободно)	Реквизиты подтверждающих документов
1	Windows 7 Профессиональная (Pro)	Пользовательская операционная система	№2011.25486 от 28.11.2011
2	Браузер Chrome	Система поиска информации в сети интернет (включая русскоязычный интернет).	https://www.google.com/intl/ru/chrome/
3	Adobe Acrobat	Пакет программ	https://get.adobe.com/ru/reader/
4	LMS Moodle	Современное программное обеспечение	https://download.moodle.org/releases/latest/

6. Материально-техническое обеспечение дисциплины

Наименование вида учебной работы	Наименование учебной аудитории, специализированной	Перечень необходимого оборудования и технических средств обучения

	лаборатории	
Лекции	Учебная аудитория для проведения занятий лекционного типа	Моноблок "Philips", 2 доски аудиторные, экран, подключение к сети "Интернет"
Лабораторные работы	Учебная лаборатория для проведения лабораторных занятий, групповых и индивидуальных консультаций, текущего контроля и промежуточной аттестации, компьютерный класс с выходом в Интернет В-511, В-500	25 посадочных мест, 15 моноблоков HiberTek T22 21.5 1920x1080 (4 USB 2.0, внешний БП, IntelCore i3/клав), 1 проектор-мультимедиа Optoma W320UST, доска интерактивная NewLineTruBoard R3-1000b, моноблок преподавательский "Аппаратно-программный комплекс (тип1) Acer: моноблок, процессор, оперативная память 4 Гб", электронный каталог плакатов ГОСТов, ЕСКД, подключение к сети "Интернет"; 30 посадочных мест, 16 ПК в комплекте: монитор 21.5" PHILIPS 224E5QHSB/00(01) Black-Cherry (AH-IPS, LED, 1920x1080, 5 ms, 178/178, 250 cd/m, 20M:1, +2xHDMI, MHL), моноблок преподавательский "Acer", 2 проектора "ViewSonic" PJD5134, 2 экрана настенный рулонный MWS1:1 Matte, подключение к сети "Интернет", электронный каталог плакатов ГОСТов, ЕСКД
Самостоятельная работа	Компьютерный класс с выходом в Интернет В-600а	Специализированная учебная мебель на 30 посадочных мест, 30 компьютеров, технические средства обучения (мультимедийный проектор, компьютер (ноутбук), экран), видеокамеры, программное обеспечение
	Читальный зал библиотеки	Специализированная мебель, компьютерная техника с возможностью выхода в Интернет и обеспечением доступа в ЭИОС, экран, мультимедийный проектор, программное обеспечение

7. Особенности организации образовательной деятельности для лиц с ограниченными возможностями здоровья и инвалидов

Лица с ограниченными возможностями здоровья (ОВЗ) и инвалиды имеют возможность беспрепятственно перемещаться из одного учебно-лабораторного корпуса в другой, подняться на все этажи учебно-лабораторных корпусов, заниматься в учебных и иных помещениях с учетом особенностей психофизического развития и состояния здоровья.

Для обучения лиц с ОВЗ и инвалидов, имеющих нарушения опорно-двигательного аппарата, обеспечены условия беспрепятственного доступа во все учебные помещения. Информация о специальных условиях, созданных для обучающихся с ОВЗ и инвалидов, размещена на сайте университета

www/kgeu.ru. Имеется возможность оказания технической помощи ассистентом, а также услуг сурдопереводчиков и тифлосурдопереводчиков.

Для адаптации к восприятию лицами с ОВЗ и инвалидами с нарушенным слухом справочного, учебного материала по дисциплине обеспечиваются следующие условия:

- для лучшей ориентации в аудитории, применяются сигналы оповещения о начале и конце занятия (слово «звонок» пишется на доске);
- внимание слабослышащего обучающегося привлекается педагогом жестом (на плечо кладется рука, осуществляется нерезкое похлопывание);
- разговаривая с обучающимся, педагогический работник смотрит на него, говорит ясно, короткими предложениями, обеспечивая возможность чтения по губам.

Компенсация затруднений речевого и интеллектуального развития слабослышащих обучающихся проводится путем:

- использования схем, диаграмм, рисунков, компьютерных презентаций с гиперссылками, комментирующими отдельные компоненты изображения;
- регулярного применения упражнений на графическое выделение существенных признаков предметов и явлений;
- обеспечения возможности для обучающегося получить адресную консультацию по электронной почте по мере необходимости.

Для адаптации к восприятию лицами с ОВЗ и инвалидами с нарушениями зрения справочного, учебного, просветительского материала, предусмотренного образовательной программой по выбранному направлению подготовки, обеспечиваются следующие условия:

- ведется адаптация официального сайта в сети Интернет с учетом особых потребностей инвалидов по зрению, обеспечивается наличие крупношрифтовой справочной информации о расписании учебных занятий;
- педагогический работник, его собеседник (при необходимости), присутствующие на занятии, представляются обучающимся, при этом каждый раз называется тот, к кому педагогический работник обращается;
- действия, жесты, перемещения педагогического работника коротко и ясно комментируются;
- печатная информация предоставляется крупным шрифтом (от 18 пунктов), тотально озвучивается;
- обеспечивается необходимый уровень освещенности помещений;
- предоставляется возможность использовать компьютеры во время занятий и право записи объяснений на диктофон (по желанию обучающихся).

Форма проведения текущей и промежуточной аттестации для обучающихся с ОВЗ и инвалидов определяется педагогическим работником в соответствии с учебным планом. При необходимости обучающемуся с ОВЗ, инвалиду с учетом их индивидуальных психофизических особенностей дается возможность пройти промежуточную аттестацию устно, письменно на бумаге, письменно на компьютере, в форме тестирования и т.п., либо предоставляется дополнительное время для подготовки ответа.

8. Методические рекомендации для преподавателей по организации воспитательной работы с обучающимися.

Методическое обеспечение процесса воспитания обучающихся выступает одним из определяющих факторов высокого качества образования. Преподаватель вуза, демонстрируя высокий профессионализм, эрудицию, четкую гражданскую позицию, самодисциплину, творческий подход в решении профессиональных задач, в ходе образовательного процесса способствует формированию гармоничной личности.

При реализации дисциплины преподаватель может использовать следующие методы воспитательной работы:

- методы формирования сознания личности (беседа, диспут, внушение, инструктаж, контроль, объяснение, пример, самоконтроль, рассказ, совет, убеждение и др.);

- методы организации деятельности и формирования опыта поведения (задание, общественное мнение, педагогическое требование, поручение, приучение, создание воспитывающих ситуаций, тренинг, упражнение, и др.);

- методы мотивации деятельности и поведения (одобрение, поощрение социальной активности, порицание, создание ситуаций успеха, создание ситуаций для эмоционально-нравственных переживаний, соревнование и др.)

При реализации дисциплины преподаватель должен учитывать следующие направления воспитательной деятельности:

Гражданское и патриотическое воспитание:

- формирование у обучающихся целостного мировоззрения, российской идентичности, уважения к своей семье, обществу, государству, принятым в семье и обществе духовно-нравственным и социокультурным ценностям, к национальному, культурному и историческому наследию, формирование стремления к его сохранению и развитию;

- формирование у обучающихся активной гражданской позиции, основанной на традиционных культурных, духовных и нравственных ценностях российского общества, для повышения способности ответственно реализовывать свои конституционные права и обязанности;

- развитие правовой и политической культуры обучающихся, расширение конструктивного участия в принятии решений, затрагивающих их права и интересы, в том числе в различных формах самоорганизации, самоуправления, общественно-значимой деятельности;

- формирование мотивов, нравственных и смысловых установок личности, позволяющих противостоять экстремизму, ксенофобии, дискриминации по социальным, религиозным, расовым, национальным признакам, межэтнической и межконфессиональной нетерпимости, другим негативным социальным явлениям.

Духовно-нравственное воспитание:

- воспитание чувства достоинства, чести и честности, совестливости, уважения к родителям, учителям, людям старшего поколения;

- формирование принципов коллективизма и солидарности, духа

милосердия и сострадания, привычки заботиться о людях, находящихся в трудной жизненной ситуации;

- формирование солидарности и чувства социальной ответственности по отношению к людям с ограниченными возможностями здоровья, преодоление психологических барьеров по отношению к людям с ограниченными возможностями;

- формирование эмоционально насыщенного и духовно возвышенного отношения к миру, способности и умения передавать другим свой эстетический опыт.

Культурно-просветительское воспитание:

- формирование эстетической картины мира;

- формирование уважения к культурным ценностям родного города, края, страны;

- повышение познавательной активности обучающихся.

Научно-образовательное воспитание:

- формирование у обучающихся научного мировоззрения;

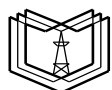
- формирование умения получать знания;

- формирование навыков анализа и синтеза информации, в том числе в профессиональной области.

Вносимые изменения и утверждения на новый учебный год

№ п/п	№ раздела внесения изменений	Дата внесения изменений	Содержание изменений	«Согласовано» Зав. каф. реализующей дисциплину	«Согласовано» председатель УМК института (факультета), в состав которого входит выпускающая
1	2	3	4	5	6
1					
2					
3					

*Приложение к рабочей
программе дисциплины*



КГУ

**МИНИСТЕРСТВО НАУКИ И ВЫСШЕГО ОБРАЗОВАНИЯ РОССИЙСКОЙ ФЕДЕРАЦИИ
Федеральное государственное бюджетное образовательное
учреждение высшего образования
«КАЗАНСКИЙ ГОСУДАРСТВЕННЫЙ ЭНЕРГЕТИЧЕСКИЙ УНИВЕРСИТЕТ»
(ФГБОУ ВО «КГУ»)**

**ОЦЕНОЧНЫЕ МАТЕРИАЛЫ
по дисциплине**

Б1.О.15.02 Начертательная геометрия и инженерная графика

г. Казань, 2023

Семестр 3

Наименование раздела	Формы и вид контроля	Рейтинговые показатели							
		I текущий контроль	Дополнительные баллы к ТК1	II текущий контроль	Дополнительные баллы к ТК2	III текущий контроль	Дополнительные баллы к ТК3	Итого	Промежуточная аттестация
4. Рабочий чертёж детали	ТК4	15	0-15					15-30	15-30
Тест или письменный опрос		7							
Защита лабораторной работы		4							
Отчет по самостоятельной работе		4							
5. Сборочный чертёж	ТК5			15	0-15			15-30	15-30
Тест или письменный опрос				7					
Защита лабораторной работы				4					
Выполнение индивидуальных заданий (рефератов)				4					
6. Детализация по чертежу общего вида	ТК6					25	0-15	25-40	25-40
Тест или письменный опрос						7			
Защита лабораторной работы						4			
Отчет по самостоятельной работе						14			
Промежуточная аттестация (зачет, экзамен, КП, КР)	ОМ								0-45
Задание промежуточной аттестации									0-15
В письменной форме по билетам									0-30

2. Оценочные материалы текущего контроля и промежуточной аттестации

Шкала оценки результатов обучения по дисциплине:

Код компетенции	Код индикатора компетенции	Запланированные результаты обучения по дисциплине	Уровень сформированности индикатора компетенции			
			Высокий	Средний	Ниже среднего	Низкий
			от 85 до 100	от 70 до 84	от 55 до 69	от 0 до 54
Шкала оценивания						

			отлично	хорошо	удовлетворительно	неудовлетворительно	
			зачтено				не зачтено
ОПК-1	ОПК-1.4	знать:					
		правила решения стандартных задач профессиональной деятельности с применением знаний естественных наук	Свободно и в полном объеме знает правила решения стандартных задач профессиональной деятельности с применением знаний естественных наук	Достаточно полно знает правила решения стандартных задач профессиональной деятельности с применением знаний естественных наук	Плохо знает правила решения стандартных задач профессиональной деятельности с применением знаний естественных наук	Не знает правила решения стандартных задач профессиональной деятельности с применением знаний естественных наук	
		уметь:					
		решать стандартные задачи профессиональной деятельности с применением знаний естественных наук	Свободно умеет решать стандартные задачи профессиональной деятельности с применением знаний естественных наук	Умеет решать стандартные задачи профессиональной деятельности с применением знаний естественных наук	Слабо ориентируется в решении стандартных задач профессиональной деятельности с применением знаний естественных наук	Не умеет решать стандартные задачи профессиональной деятельности с применением знаний естественных наук	
владеть:							
		методами решения стандартные задачи профессиональной деятельности с применением знаний естественных наук	Хорошо ориентируется в решении стандартных задач профессиональной деятельности с применением знаний естественных наук	Владеет методами решения стандартных задач профессиональной деятельности с применением знаний естественных наук	С большим количеством ошибок решает стандартные задачи профессиональной деятельности с применением знаний естественных наук	Не владеет методами решения стандартных задач профессиональной деятельности с применением знаний естественных наук	

			знаний естествен ных наук	естествен ных наук	менением знаний естествен ных наук	ием знаний естествен ных наук
ОПК-1.6	знать:					
	требования к оформлению документации (ЕСКД, ЕСПД, ЕСТД)	Свободно и в полном объеме знает требования к оформлению документации (ЕСКД, ЕСПД, ЕСТД)	Достаточно полно знает требования к оформлению документации (ЕСКД, ЕСПД, ЕСТД)	Плохо знает требования к оформлению документации (ЕСКД, ЕСПД, ЕСТД)	Не знает требования к оформлению документации (ЕСКД, ЕСПД, ЕСТД)	
	уметь:					
	выполнять чертежи простых объектов	Свободно умеет выполнять чертежи простых объектов	Умеет выполнять чертежи простых объектов	Слабо ориентируется в выполнении чертежей простых объектов	Не умеет выполнять чертежи простых объектов	
	владеть:					
требованиями к оформлению документации (ЕСКД, ЕСПД, ЕСТД) и выполнением чертежей простых объектов	Хорошо ориентируется в требованиях к оформлению документации (ЕСКД, ЕСПД, ЕСТД) и выполнении чертежей простых объектов	Владеет требованиями к оформлению документации (ЕСКД, ЕСПД, ЕСТД) и выполнением чертежей простых объектов	С большим количеством ошибок оформляет документацию (ЕСКД, ЕСПД, ЕСТД) и выполняет чертежи простых объектов	Не владеет требованиями к оформлению документации (ЕСКД, ЕСПД, ЕСТД) и выполнением чертежей простых объектов		

Оценка **«отлично»** выставляется за выполнение *расчетно-графических работ в семестре; тестовых заданий; глубокое понимание теоретического материала, полные и содержательные ответы на вопросы билета (теоретическое и практическое задание);*

Оценка **«хорошо»** выставляется за выполнение *расчетно-графических работ в семестре; тестовых заданий; понимание теоретического материала, ответы на вопросы билета (теоретическое или практическое задание);*

Оценка «удовлетворительно» выставляется за выполнение *расчетно-графических работ в семестре и тестовых заданий*;

Оценка «неудовлетворительно» выставляется за слабое и неполное выполнение *расчетно-графических работ в семестре и тестовых заданий*.

3. Перечень оценочных средств

Краткая характеристика оценочных средств, используемых при текущем контроле успеваемости и промежуточной аттестации обучающегося по дисциплине:

Наименование оценочного средства	Краткая характеристика оценочного средства	Описание оценочного средства
Расчетно-графическая работа (РГР)	Средство проверки умений применять полученные знания по заранее определенной методике для решения задач или выполнения заданий по разделу или дисциплине в целом	Комплект индивидуальных заданий для выполнения РГР
Тест (Тест)	Система стандартизированных заданий, позволяющая автоматизировать процедуру измерения уровня знаний и умений обучающегося	Комплект тестовых заданий

4. Перечень контрольных заданий или иные материалы, необходимые для оценки знаний, умений и навыков, характеризующих этапы формирования компетенций в процессе освоения дисциплины

ОПК-1 – Способен использовать положения, законы и методы естественных наук и математики для решения задач инженерной деятельности;

ОПК-1.4 – Решает стандартные задачи профессиональной деятельности с применением знаний естественных наук;

ОПК-3 – Способен применять методы поиска, хранения, обработки, анализа и представления в требуемом формате информации из различных источников и баз данных, соблюдая при этом основные требования информационной безопасности;

ОПК-3.2 – Демонстрирует знание требований к оформлению документации (ЕСКД, ЕСПД, ЕСТД) и умение выполнять чертежи простых объектов

Для текущего контроля ТК1:

Тест

1. Конус может пересекаться плоскостью по ...

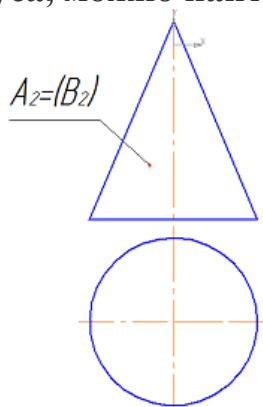
- эллипсу
- прямым линиям
- винтовой линии
- синусоиде

2. Цилиндр может пересечься плоскостью по ...

- винтовой линии
- эллипсу
- синусоиде

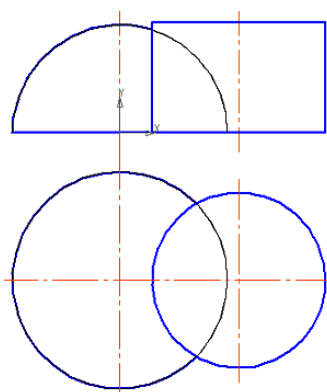
- прямым линиям

3. Горизонтальную проекцию точек А и В, лежащих на поверхности конуса, можно найти с помощью _____ и _____



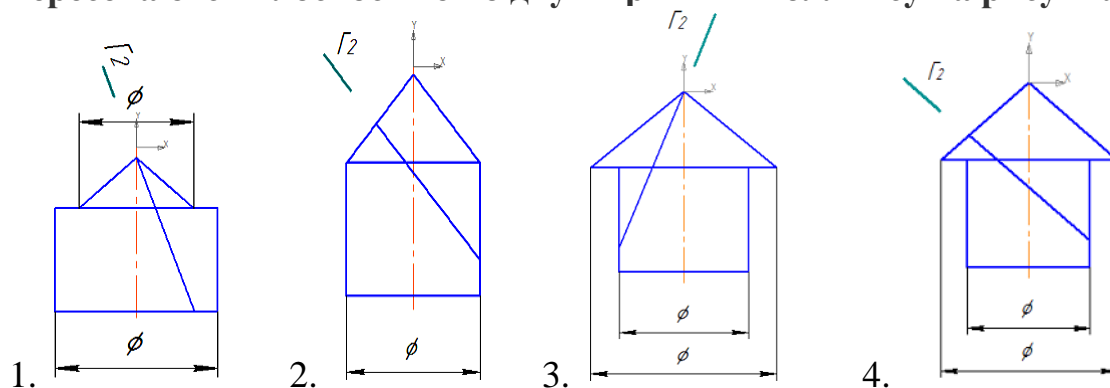
- окружности
- прямых
- эллипса
- параболы

4. Задачу на пересечение полусферы и цилиндра можно решить ...

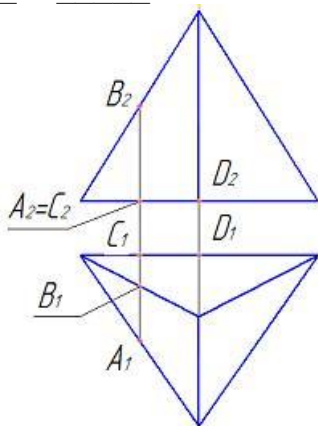


- используя условие принадлежности точек линии пересечения поверхности сферы
- способом вспомогательных секущих плоскостей
- способом прямоугольного треугольника
- используя условие принадлежности точек линии пересечения поверхности цилиндра

5. Геометрические фигуры, состоящие из соосных конуса и цилиндра, пересекаются плоскостью по двум прямым и эллипсу на рисунках ...

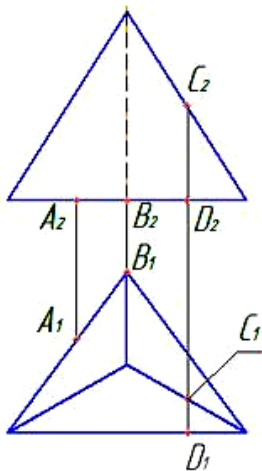


6. Невидимыми на фронтальной проекции пирамиды будут точки _____ и _____



- D; - C; - B; - A

7. Видимыми на фронтальной проекции пирамиды будут точки _____ и _____.

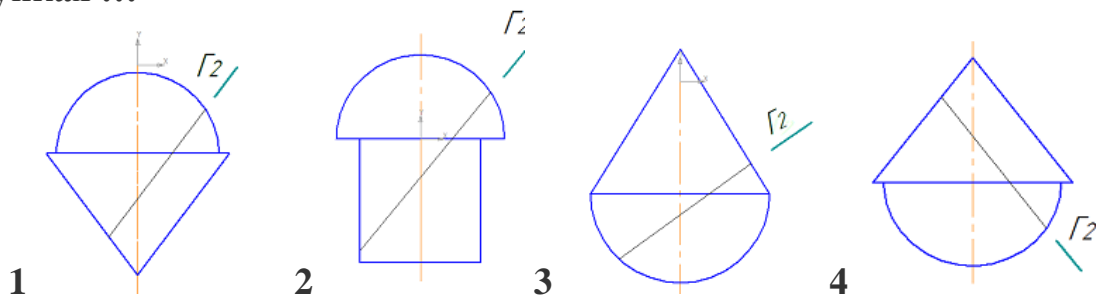


- D; - C; - B; - A

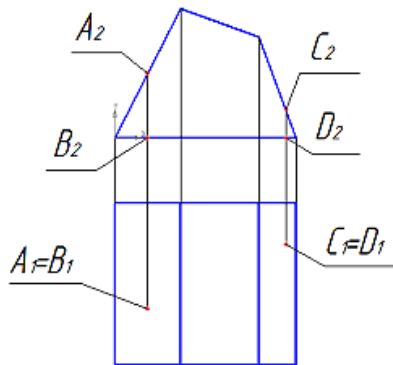
8. Задачу на пересечение поверхностей призмы и конуса можно решить ...

- используя условие принадлежности точек линии пересечения поверхности призмы;
- способом прямоугольного треугольника;
- способом вспомогательных секущих плоскостей;
- используя условие принадлежности точек линии пересечения поверхности конуса

9. Геометрические фигуры, состоящие из соосных поверхностей вращения, пересекаются плоскостью по дугам эллипса и окружности на рисунках ...

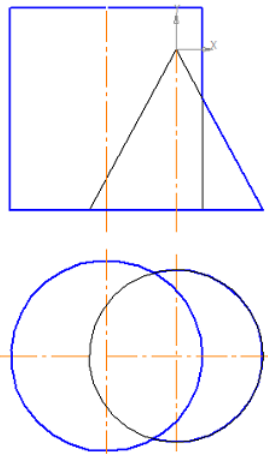


10. Видимыми на горизонтальной проекции призмы будут точки _____ и _____



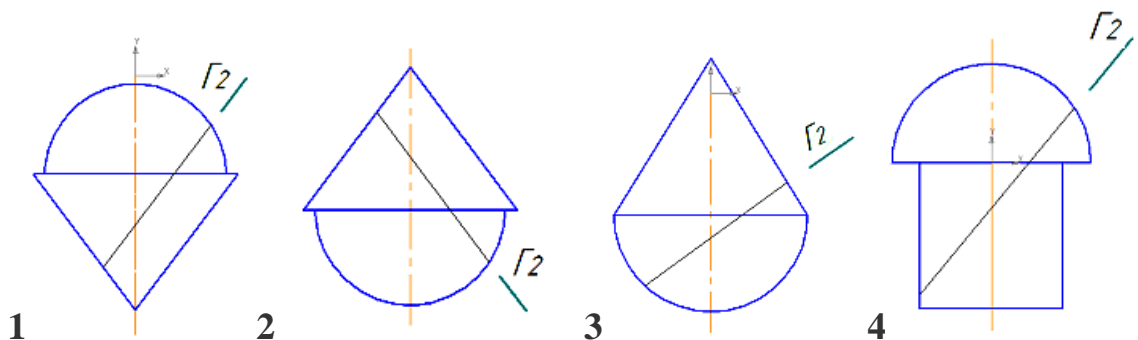
- D; - C; - B; - A

11. Задачу на пересечение конуса и цилиндра можно решить ...

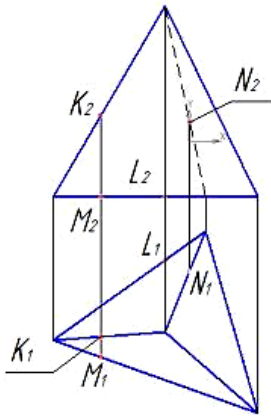


- способом вспомогательных секущих плоскостей;
- способом прямоугольного треугольника;
- используя условие принадлежности точек линии пересечения поверхности цилиндра;
- используя условие принадлежности точек линии пересечения поверхности конуса

12. Геометрические фигуры, состоящие из соосных поверхностей вращения, пересекаются плоскостью под углом эллипса и окружности на рисунках

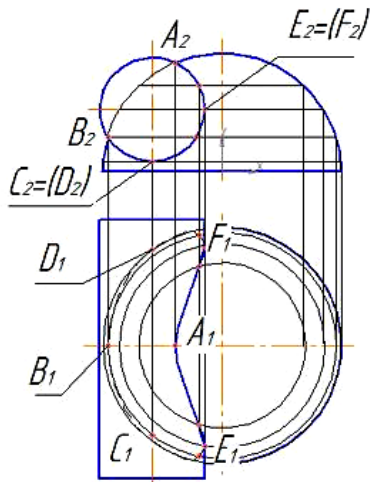


13. Невидимыми на фронтальной проекции пирамиды будут точка _____ и _____



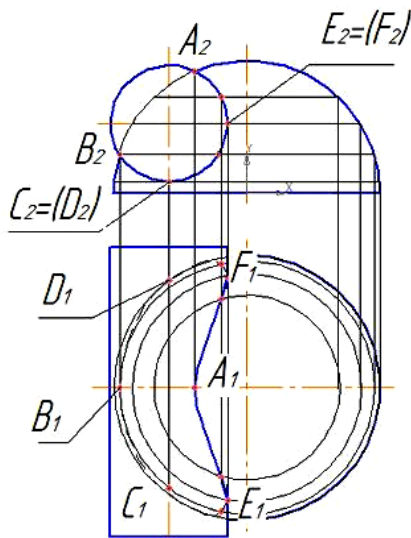
- N, - L, - K, - M

14. Невидимыми точками на горизонтальной проекции линии пересечения будут ...



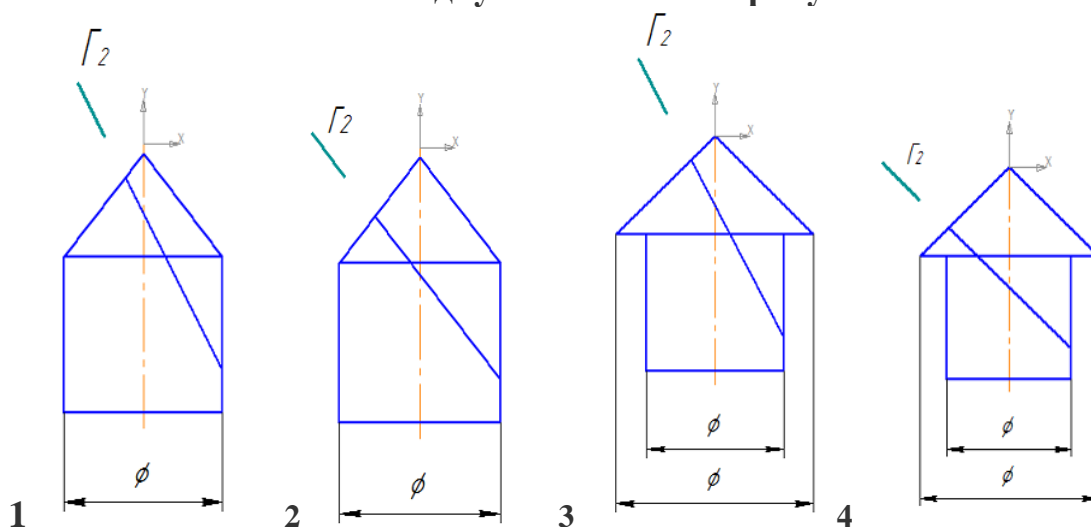
- A, - D, - F, - B

15. Видимыми точками на горизонтальной проекции линии пересечения будут ...



- C, - D, - F, - E

16. Геометрические фигуры, состоящие из соосных конуса и цилиндра, пересекаются плоскостью по двум эллипсам на рисунках ...



Вопросы к комплексному заданию ТК 1

1. Метод проецирования. Центральное и параллельное проецирование. Основные свойства. Точки общего и частного положений.
2. Проекция прямых линий. Прямые общего и частного положений.
3. Взаимное положение двух прямых.
4. Определение натуральной величины отрезка. Привести примеры использования данного способа в решении метрических задач.
5. Общие правила установки видимости на эпюрах. Метод конкурирующих точек.
6. Плоскость. Способы задания ее на эпюрах. Плоскости частных положений.
7. Точка и прямая в плоскостях общего и частных положений. Дать основные определения. Привести примеры.
8. Линии уровня плоскости. Дать определения, привести примеры.
9. Взаимное пересечение плоскостей.
10. Пересечение прямой и плоскости.
11. Прямая линия, параллельная плоскости. Параллельность плоскостей.
12. Перпендикулярность прямой и плоскости.
13. Перпендикулярность плоскостей. Определения.
14. Способ замены плоскостей проекций. Замена одной и двух плоскостей проекций. Привести примеры применения данного способа при решении задач.
15. Способ вращения вокруг оси, перпендикулярной к плоскости проекции. Привести примеры с решением задач.
16. Способ вращения вокруг линии уровня.

Расчетно-графическая работа РГР-1.

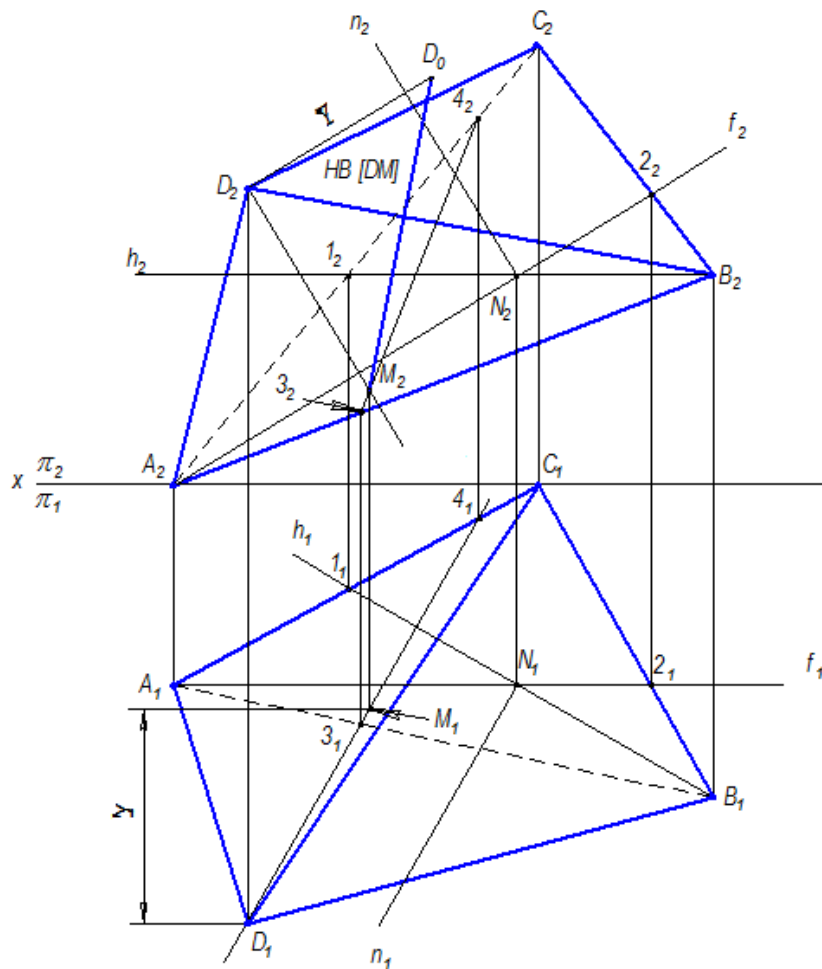
Определение натуральной величины высоты пирамиды $DABC$

Варианты индивидуальных заданий к РГР-1

Координаты точек A, B, C, D в миллиметрах по вариантам заданий

Точки	№ задания	X	Y	Z	№ задания	X	Y	Z	№ задания	X	Y	Z	№ задания	X	Y	Z
A	1	65	10	20	2	70	0	60	3	70	60	45	4	65	20	0
B		10	20	0		45	50	10		40	0	55		40	5	55
C		0	60	60		0	20	10		0	45	10		0	50	5
D		35	70	5		20	50	55		65	15	0		70	65	55
A	5	60	60	10	6	60	65	20	7	65	15	0	8	60	65	30
B		45	5	55		45	20	50		40	0	55		45	10	60
C		0	5	25		5	10	10		0	40	20		5	10	20
D		10	45	55		70	20	10		55	60	50		75	15	10
A	9	75	25	0	10	80	20	10	11	65	20	55	12	75	5	25
B		30	5	50		45	0	70		20	5	5		35	55	65
C		10	60	20		0	45	20		0	50	25		0	25	0
D		60	55	55		10	0	15		60	55	10		65	55	0
A	13	80	0	40	14	70	10	20	15	65	20	10	16	70	60	0
B		0	20	70		50	45	50		10	0	20		45	10	50
C		30	45	0		0	25	10		0	20	60		0	10	20
D		70	55	65		60	55	0		35	5	75		20	55	50
A	17	70	45	60	18	65	0	20	19	60	10	60	20	60	20	65
B		40	55	0		40	55	5		45	55	15		45	50	20
C		0	10	45		0	5	50		0	25	5		5	10	10
D		65	0	15		70	55	65		10	55	45		70	10	20
A	21	65	0	5	22	60	30	65	23	75	20	0	24	80	10	20
B		40	55	0		45	60	10		30	50	5		45	70	0
C		0	20	40		5	20	10		10	20	60		0	40	45
D		55	50	60		75	10	15		60	55	55		10	15	0
A	25	65	55	20	26	75	25	5	27	80	40	0	28	85	35	0
B		25	5	5		35	65	55		0	70	20		0	60	20
C		0	25	50		0	0	25		30	0	45		30	0	50
D		60	10	55		65	0	55		70	65	55		60	70	45
A	29	70	50	0	30	75	50	0	31	65	15	65	32	70	5	10
B		0	60	25		0	65	25		50	60	20		40	60	5
C		40	0	45		35	0	45		5	30	10		5	25	45
D		60	55	50		75	60	50		15	60	45		55	50	65

Пример полного выполнения РГР-1 представлен на рисунке



Для текущего контроля ТК 2:

Тест

1. В соответствии с ГОСТ 2.301-68 «Форматы» предусмотрены форматы размеров...

- 297 x 420
- 210 x 297
- 891 x 420
- 630 x 297

2. К числу стандартных не относятся масштабы ...

- 1:4;
- 1:3;
- 2,5:1;
- 5:1

3. Масштабом называется ...

- отношение размеров изображения детали к действительным ее размерам
- величина изображения детали на чертеже
- отношение действительных размеров детали к размерам изображения
- соотношение величины формата листа и размеров изображения

4. Масштабом называется отношение линейных размеров изображения объекта на чертеже к _____ размерам объекта

- действительным;
- поперечным;
- габаритным;
- продольным

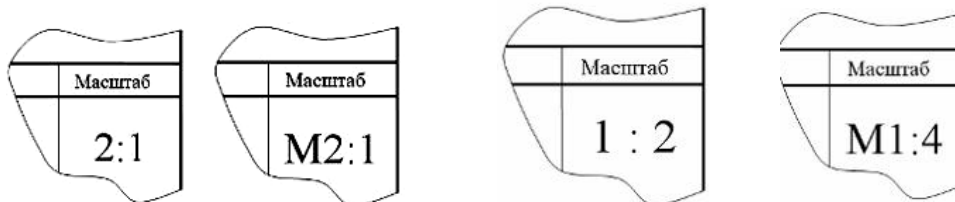
5. Масштабом увеличения является...

- 2:1;
- 10:1;
- 1:2,5;
- 1:4

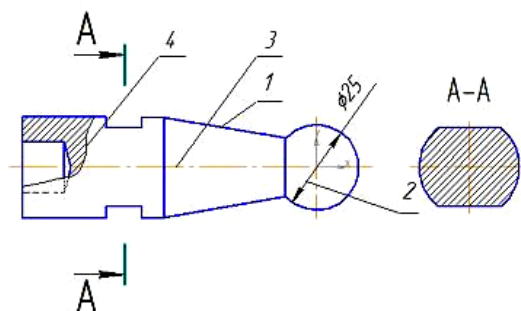
6. Масштабами уменьшения являются...

- 1:2;
- 1:4;
- 2,5:1;
- 5:1

7. Обозначение масштаба увеличения в основной надписи, согласно ГОСТ 2.301-68, правильно указано на рисунке ...



8. При выполнении чертежа детали используются различные типы линий. Цифрами 1 и 2 обозначены _____ линии.

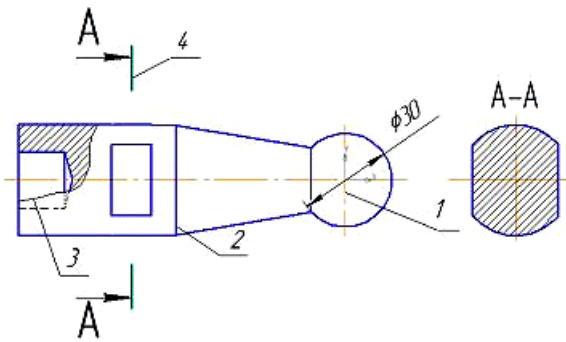


- Сплошная тонкая
- Сплошная волнистая
- Штрихпунктирная тонкая
- Сплошная толстая основная

9. Разомкнутая линия предназначена для обозначения ...

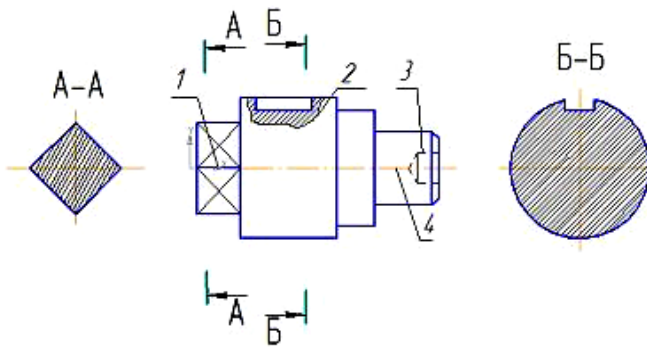
- линии сечения
- линии обрыва
- сечения
- невидимого контура

10. При выполнении чертежа детали используются различные типы линий. Цифрами 3 и 4 обозначены _____ и _____ линии.



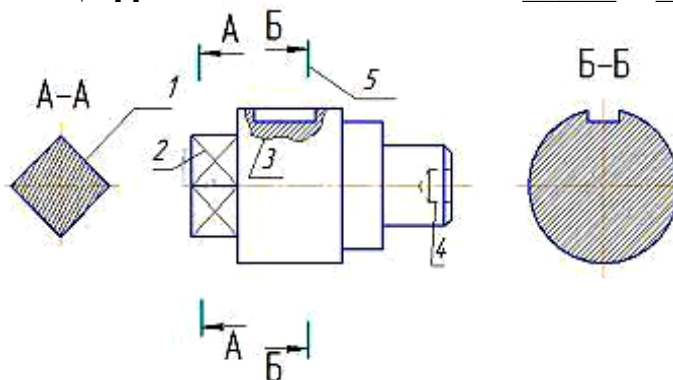
- штриховая
- разомкнутая
- штрихпунктирная тонкая
- сплошная волнистая

11. При выполнении чертежа детали используются различные типы линий. Цифрами 1 и 2 обозначены _____ и _____ линии



- сплошная волнистая;
- штриховая;
- сплошная толстая основная;
- штрихпунктирная тонкая

12. При выполнении чертежа детали используются различные типы линий. Цифрами 3 и 5 обозначены _____ и _____ линии.



- сплошная волнистая
- разомкнутая
- штрихпунктирная тонкая
- штриховая

13. Видимый контур на чертеже выполняется линией толщиной ...

- S/4

- 1,5 S
- S
- S/2

14. Размер стандартного шрифта на чертеже определяется ...

- шириной прописной буквы в мм
- высотой строчных букв в мм
- расстоянием между буквами
- высотой прописных букв в мм

15. Размер шрифта определяется ...

- высотой прописной буквы
- высотой строчной буквы
- шириной средней буквы
- расстоянием между буквами

16. Установленными являются размеры шрифта

- 3,5
- 10
- 3
- 12

17. Наименование чертежа и обозначение номера чертежа в основной надписи по ГОСТ 2.104-2006 располагаются в графах, обозначенных цифрами ____ и ____ соответственно.

					1			
					2	Лит.	Масса	Масштаб
Изм.	Лист	№ докум.	Подп.	Дата				4
Разраб.	6	7	8					
Проб.						Лист	Листов	
Т.контр.								
Н.контр.					3	5		
Утв.								

- 2; -1; -3; -5

18. Графы основной надписи по ГОСТ 2.104-2006, обозначенные цифрами 1 и 2, содержат ...

					1			
					2	Лит.	Масса	Масштаб
Изм.	Лист	№ докум.	Подп.	Дата				4
Разраб.	6	7	8					
Проб.						Лист	Листов	
Т.контр.								
Н.контр.					3	5		
Утв.								

- наименование предприятия, выпускающего чертежи
- обозначение материала детали
- обозначение номера чертежа
- наименование чертежа (изделия)

19. Графы основной надписи по ГОСТ 2.104-2006, обозначенные цифрами 1 и 5, содержат ...

					1			
<i>Изм</i>	<i>Лист</i>	<i>№ докум.</i>	<i>Подп.</i>	<i>Дата</i>	2	<i>Лит</i>	<i>Масса</i>	<i>Масштаб</i>
<i>Разраб</i>	6	7	8					4
<i>Проб.</i>								
<i>Т.контр.</i>						<i>Лист</i>	<i>Листов</i>	
<i>Н.контр.</i>								
<i>Утв.</i>					3	5		

- наименование предприятия, выпускающего чертежи
- обозначение номера чертежа
- наименование чертежа
- обозначение материала детали

20. Обозначение материала детали и масштаб чертежа в основной надписи по ГОСТ 2.104-2006 указываются в графах, обозначенных цифрами _____ и _____ соответственно.

					1			
<i>Изм</i>	<i>Лист</i>	<i>№ докум.</i>	<i>Подп.</i>	<i>Дата</i>	2	<i>Лит</i>	<i>Масса</i>	<i>Масштаб</i>
<i>Разраб</i>	6	7	8					4
<i>Проб.</i>								
<i>Т.контр.</i>						<i>Лист</i>	<i>Листов</i>	
<i>Н.контр.</i>								
<i>Утв.</i>					3	5		

- 2; -1; -3; -5

21. В основной надписи чертежа масштаб должен обозначаться по типу...

- 1:2
- 1:1
- 2:1
- A-A (1:1)
- A (1:2)

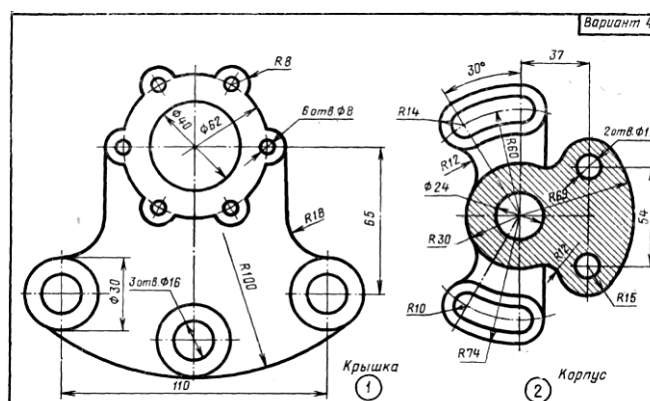
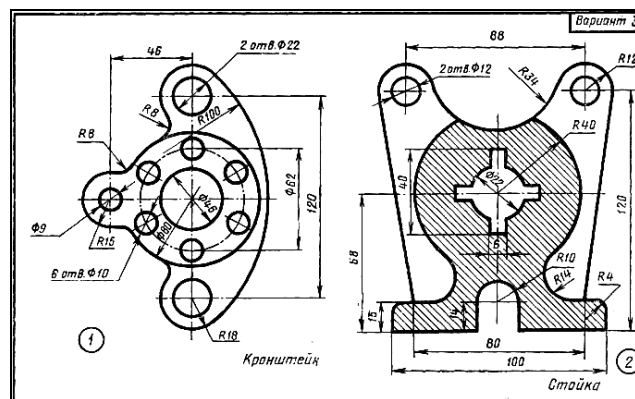
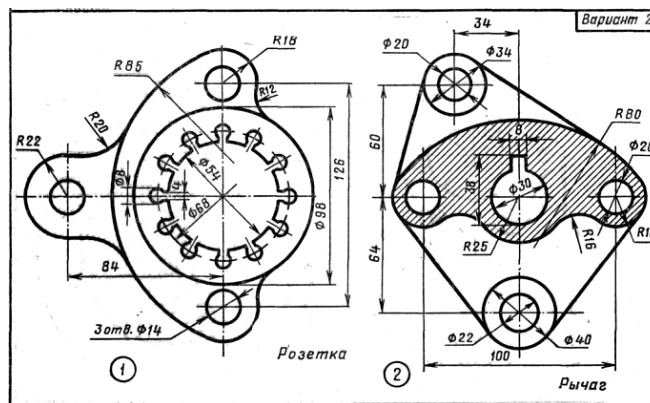
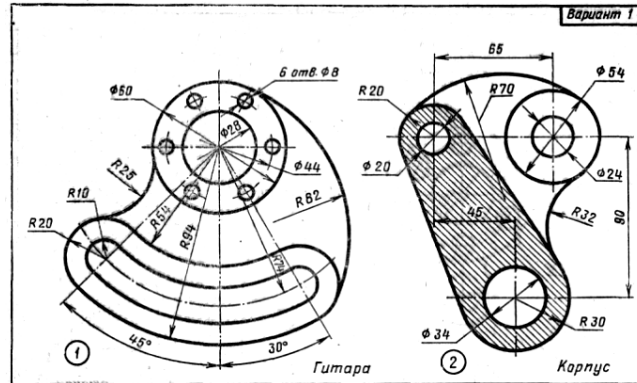
Вопросы к комплексному заданию ТК 2

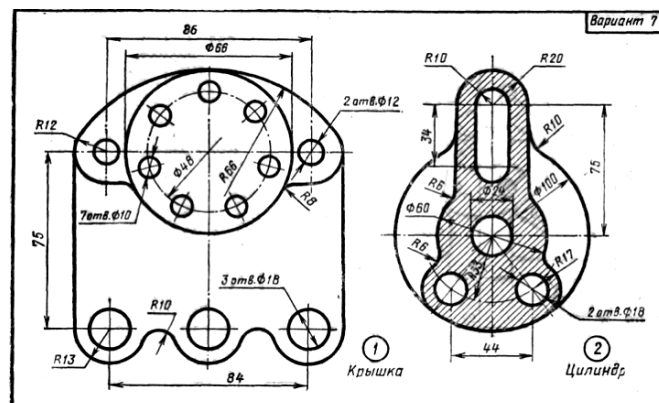
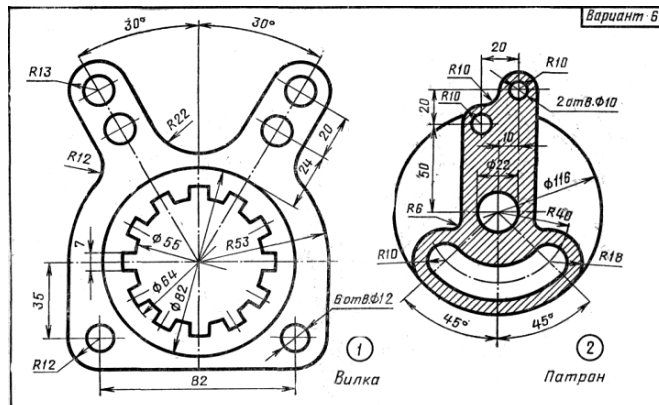
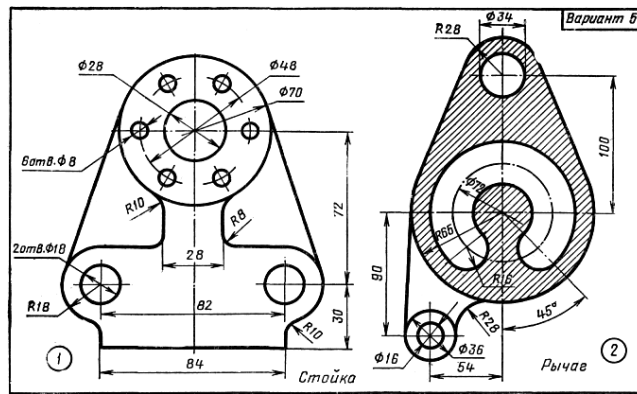
1. Сколько форматов А4 содержится в формате А1?
2. Как образуются дополнительные форматы?
3. Какие вы знаете масштабы?
4. Как обозначаются масштабы?
5. Какова толщина осевых, центровых, выносных и размерных линий?
6. Какие линии используются в качестве центровых для окружностей диаметром менее 12 мм?
7. Чем определяется размер шрифта?
8. Как определяется высота строчных букв?
9. На каком расстоянии друг от друга и от контурной линии проводят размерные линии?
10. Какой масштаб следует указывать в основной надписи на последующих листах чертежа, если на них помещена основная надпись по форме 1, а масштаб изображений отличается от масштаба, указанного на первом?

РГР-2. Построение плоского чертежа детали

Задание к РГР – 2. Построить плоский чертеж, состоящий из двух изображений и содержащий контур изображений с элементами сопряжений, осевые и центровые линии, размеры и текст, по индивидуальному заданию.

Варианты индивидуальных заданий к РГР-2





Для текущего контроля ТК 3:

Тест

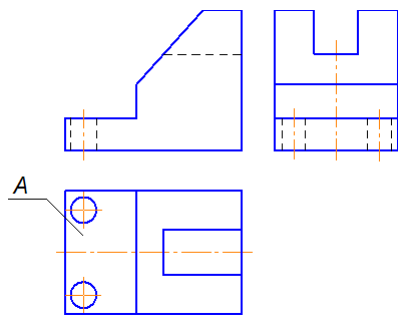
1. Главный вид – это проекция на _____ плоскость проекций.

- профильную
- горизонтальную
- фронтальную
- дополнительную

2. Изображение на фронтальной плоскости проекций принимается на чертеже в качестве ...

- дополнительного
- вид сверху
- вид слева
- главного

3. Буквой А на рисунке обозначено изображение, называемое видом ...

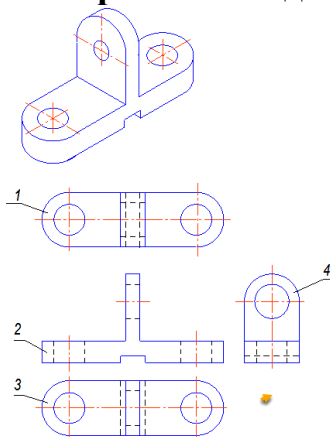


- спереди
- сверху
- снизу
- справа

4. Изображение отдельного, ограниченного места поверхности детали называю ...

- ДОПОЛНИТЕЛЬНЫМ ВИДОМ
- ВИДОМ
- МЕСТНЫМ ВИДОМ
- ВЫНОСНЫЕ ЭЛЕМЕНТЫ

5. Установите соответствие между изображениями детали в аксонометрии и ее видами.



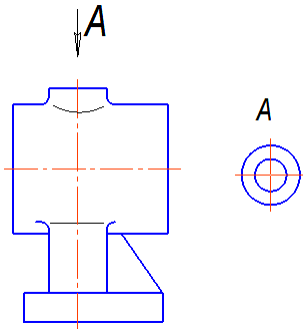
- вид снизу
- главный вид
- вид сверху
- вид слева

6. Установите соответствие между названием вида и его расположением:

- 1) вид сверху
- 2) вид слева
- 3) вид справа
- 4) вид снизу

- расположен в проекционной связи справа от вида слева
- расположен в проекционной связи над главным видом
- расположен в проекционной связи под главным видом
- расположен в проекционной связи слева от главного вида
- расположен в проекционной связи справа от главного вида

7. На чертеже буквой А обозначен вид ...

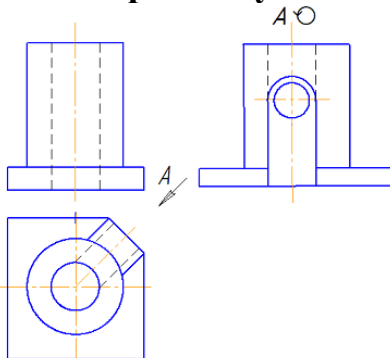


- дополнительный
- местный
- снизу
- сверху

8. Дополнительный вид - это проекция предмета на _____ плоскость проекций.

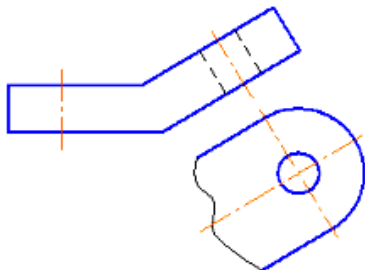
- дополнительную
- фронтальную
- горизонтальную
- вертикальную

9. На чертеже буквой А обозначен



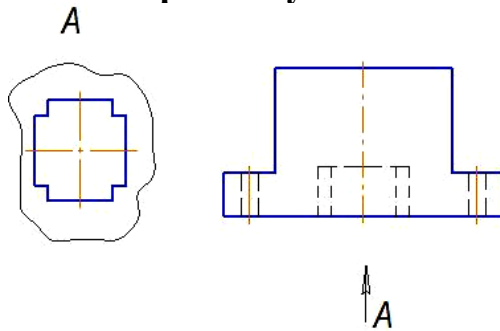
- местный вид
- выносной элемент
- вид слева
- дополнительный вид

10. На чертеже показан(-о)...



- дополнительный вид
- вынесенное сечение
- выносной элемент
- местный вид

11. На чертеже буквой *A* обозначен ...

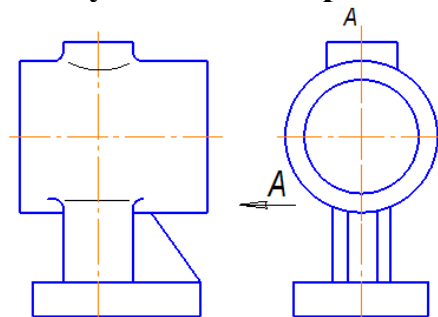


- местный вид
- вид снизу
- выносной элемент
- вид справа

12. В соответствии со стандартом виды бывают ...

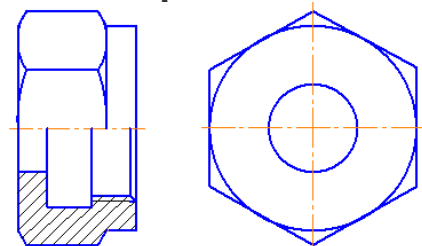
- основными
- горизонтальными
- вертикальными
- профильными

13. Буквой *A* на чертеже обозначен вид ...



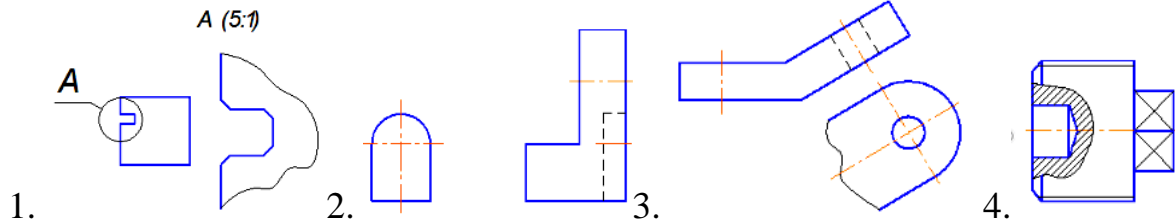
- справа
- дополнительный
- слева
- местный

14. На чертеже гайки выполнен _____ разрез.

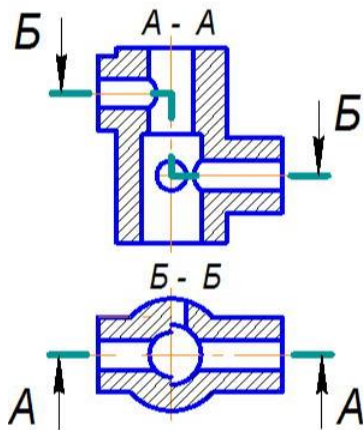


- простой
- сложный
- фронтальный
- профильный

15. Выносной элемент изображен на рисунке ...



16. Изображение, обозначенное на чертеже буквами А-А, называется _____ разрезом.



- фронтальным
- сложным
- ломаным
- сложным ступенчатым
- местным

Вопросы к комплексному заданию ТК 3

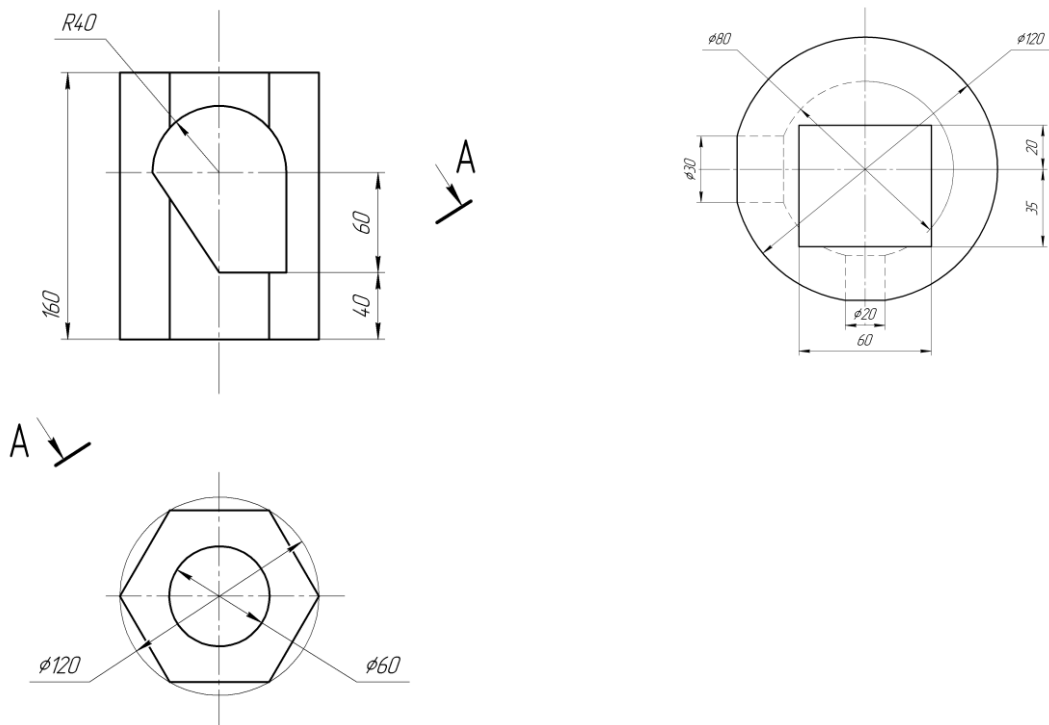
1. Каким методом строятся изображения предметов?
2. Какие изображения предметов Вы знаете?
3. Какое изображение называется «видом»?
4. Как располагаются на чертеже основные виды?
5. Какой вид называется главным?
6. Главный вид - может быть разрезом?
7. Как обозначаются виды?
8. Какие виды называются дополнительными?
9. Что называется разрезом?
10. Какие вы знаете разрезы?
11. Как разделяют разрезы в зависимости от числа секущих плоскостей?
12. Как различают разрезы в зависимости от положения секущих плоскостей?
13. Когда следует применять ступенчатый разрез?
14. Когда следует применять ломаный разрез?
15. Какой разрез называется местным? Когда следует применять местный разрез?
16. Какое изображение предмета называется сечением?
17. Какие виды сечений вы знаете? В чем особенность их выполнения?
18. Как обозначаются сечения?

РГР-3. Проекционное черчение

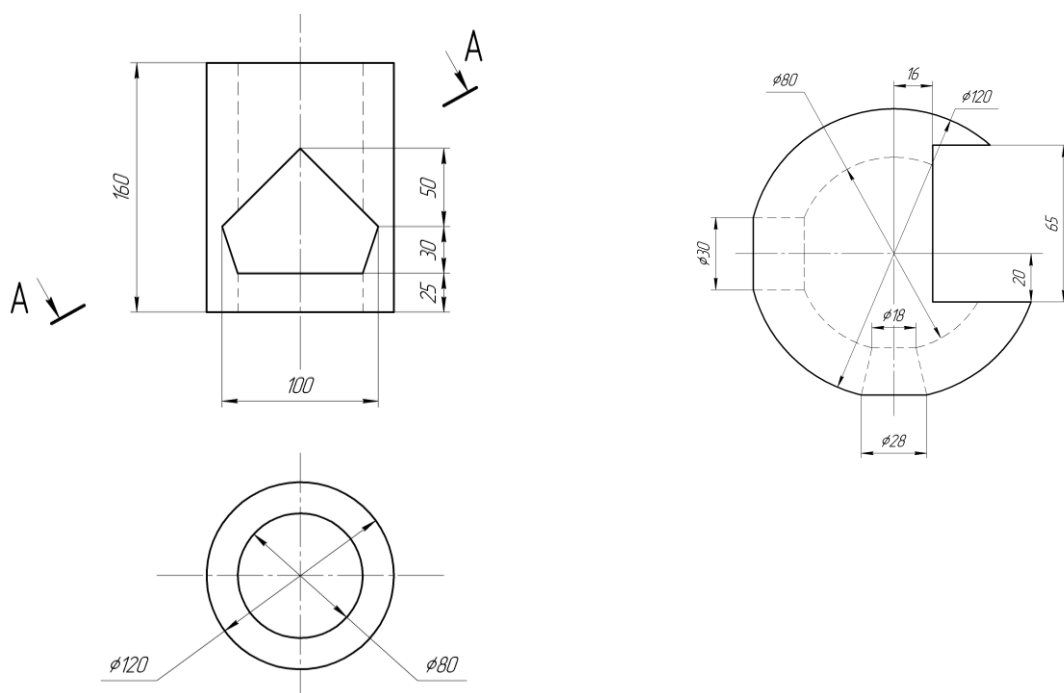
Задание к РГР – 3. Построить по заданному образцу необходимые виды, разрезы, сечения деталей цилиндрической или призматической и шарообразной форм с отверстиями сложной формы и срезом под углом.

Варианты индивидуальных заданий к РГР-3

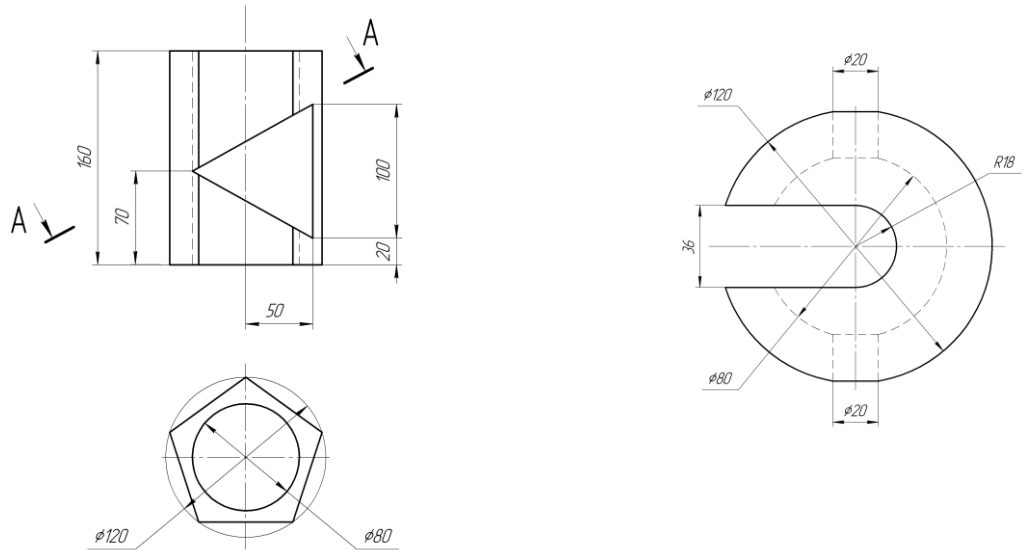
Вариант 1



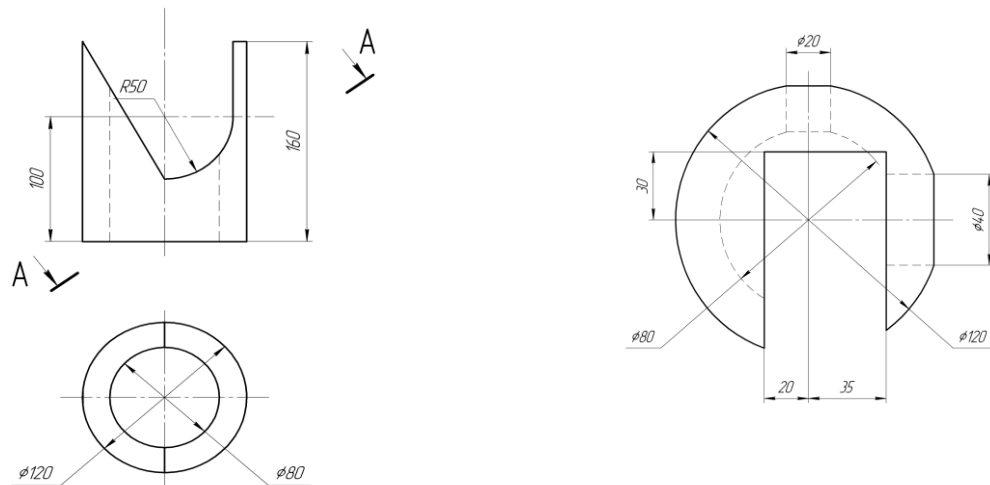
Вариант 2



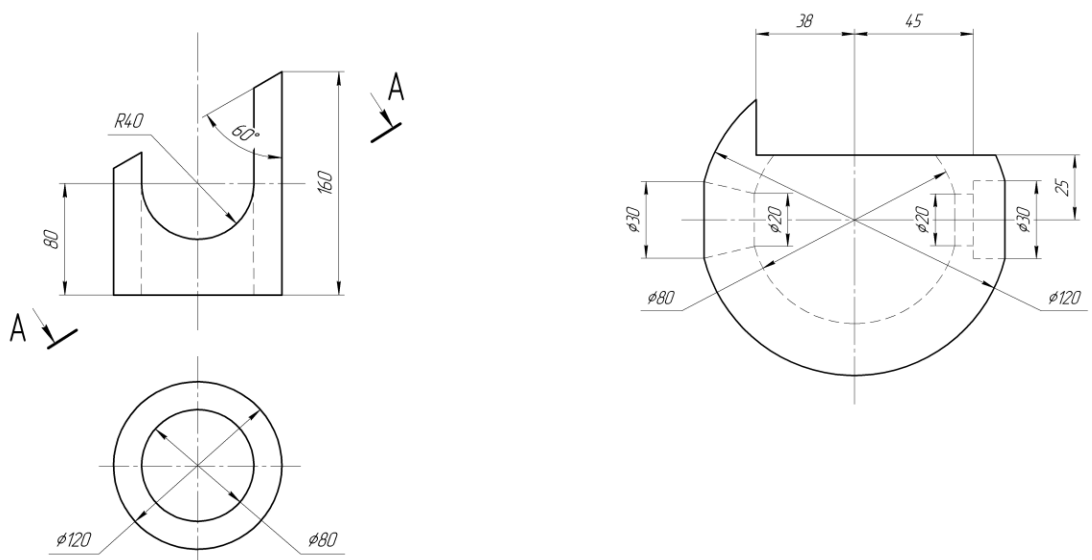
Вариант 3



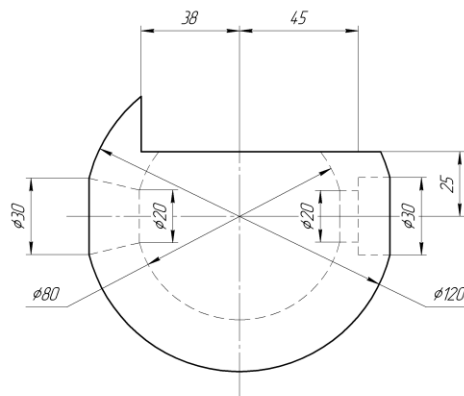
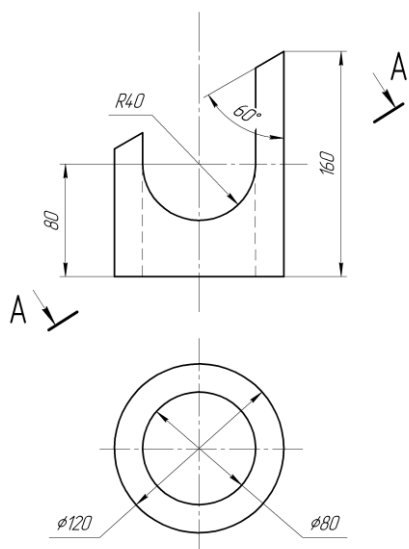
Вариант 4



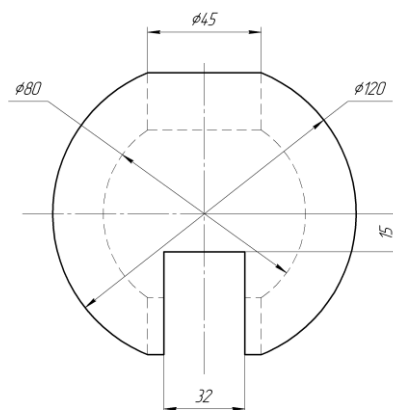
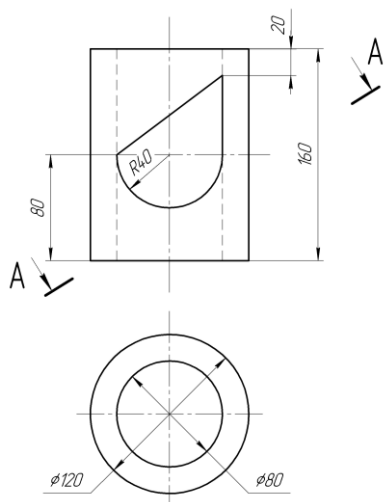
Вариант 5



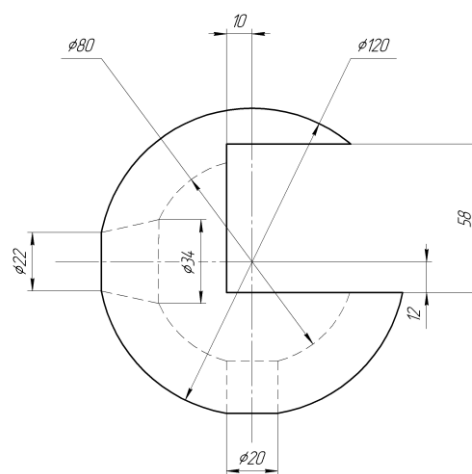
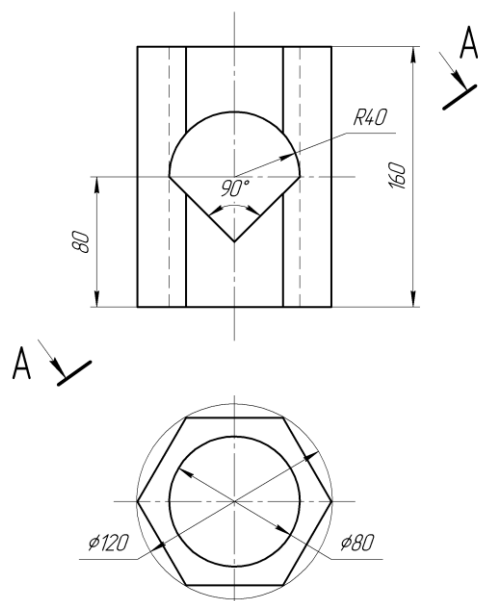
Вариант 6



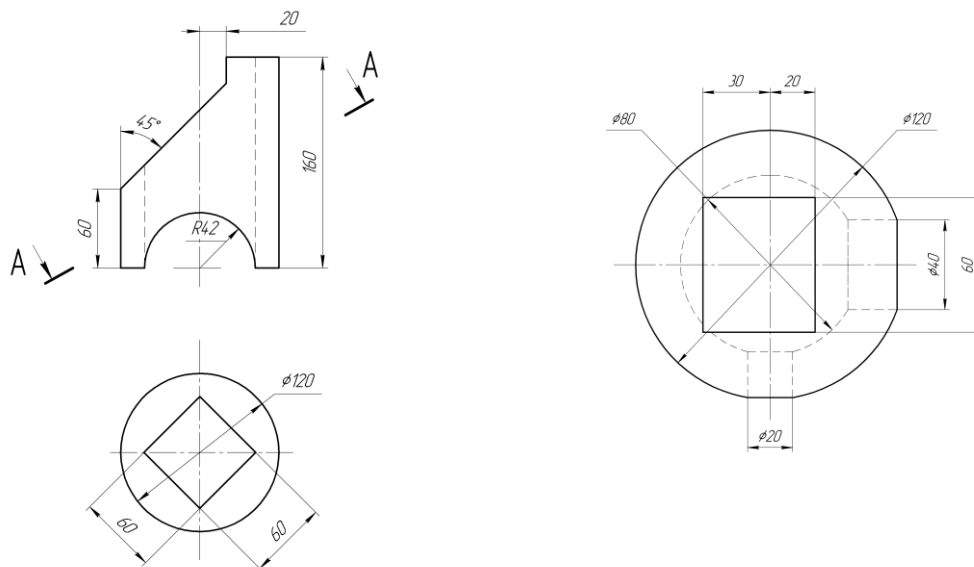
Вариант 7



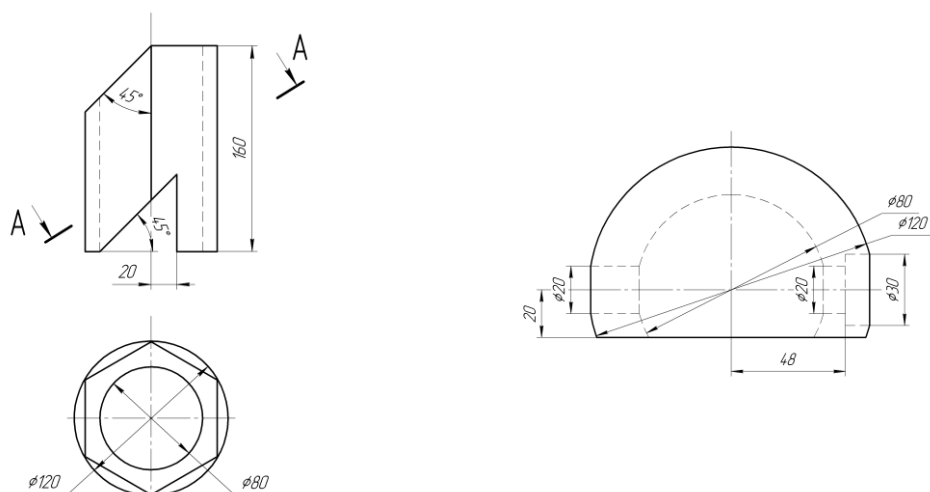
Вариант 8



Вариант 9



Вариант 10



Для текущего контроля ТК 4:

Тест

1. Рабочий чертеж следует выполнять ...

- в стандартном масштабе
- всегда с увеличением
- только в натуральную величину
- в произвольном масштабе

2. Малые конусности и уклоны на эскизе детали допускается изображать ...

- в масштабе 1:2,5
- в масштабе 1:1
- с уменьшением
- с увеличением

3. Размеры на эскизах деталей ...

- ставятся по необходимости
- проставляются
- не проставляются
- не нужны

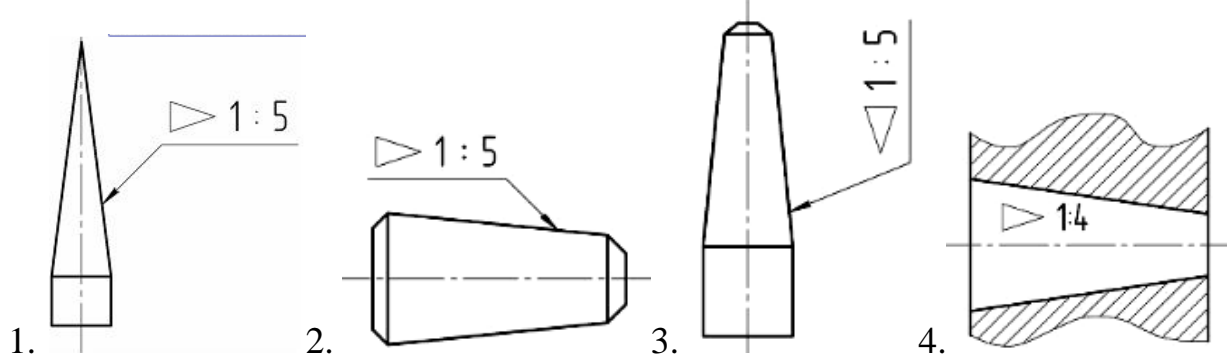
4. Для облегчения чтения чертежа плоские поверхности выделяют диагоналями, выполняемыми _____ линиями

- сплошными толстыми основными
- сплошными тонкими
- штриховыми
- штрихпунктирными

5. Допускается не выпускать чертежи на детали, ...

- из фасонного и сортового материалов без последующей обработки
- имеющие простую конструкцию
- изготавливаемые штамповкой
- изготавливаемые гибкой

6. Верно нанесен знак конусности на рисунках...



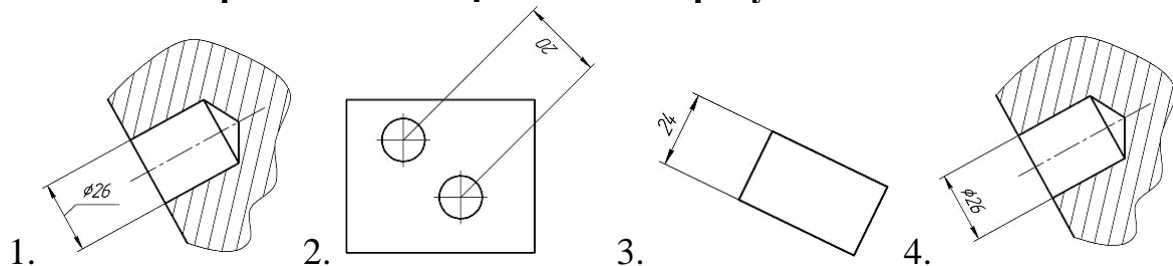
7. На рабочем чертеже изделия указывают размеры, шероховатость и другие данные, которым оно должно соответствовать ...

- перед сборкой
- до и после покрытия
- после сборки
- до и после сборки

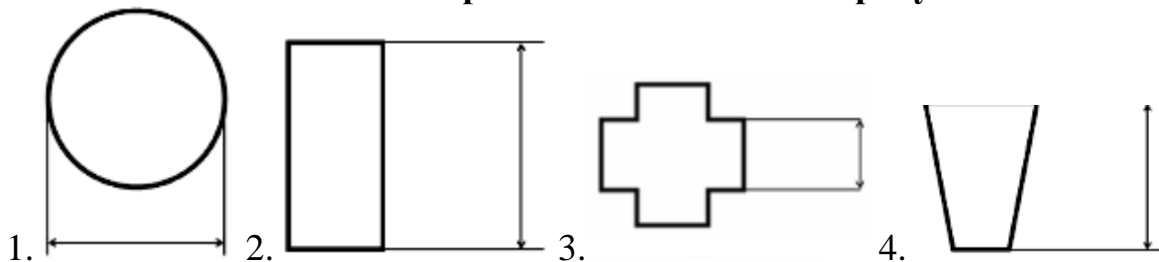
8. Линейные размеры на чертежах указывают в ...

- метрах
- сантиметрах
- миллиметрах
- единицы различной размерности

9. Размеры нанесены правильно на рисунке ...



10. Выносные линии правильно нанесены на рисунке...



11. На чертеже детали каждый размер проставляется ...

- один раз
- три раза
- два раза
- на всех изображениях

12. Размер нескольких отверстий на чертеже проставляется ...

- столько раз, сколько имеется одинаковых отверстий
- один раз, с указанием количества одинаковых отверстий над размерным числом
- один раз с указанием количества одинаковых отверстий перед размерным числом или под ним
- один раз с указанием количества одинаковых отверстий

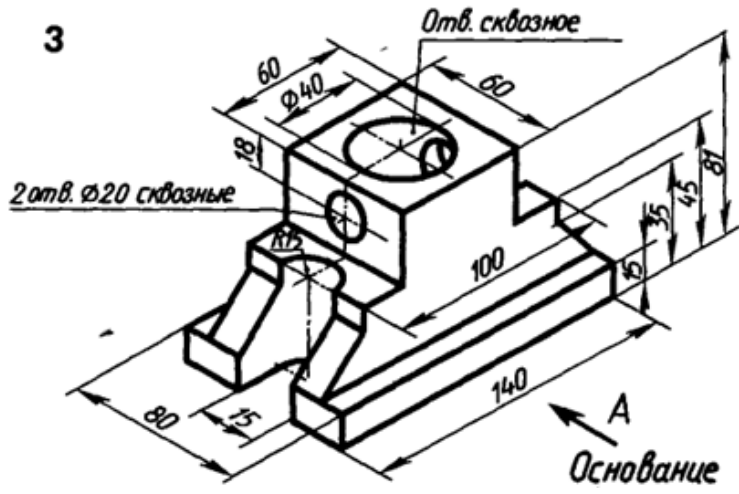
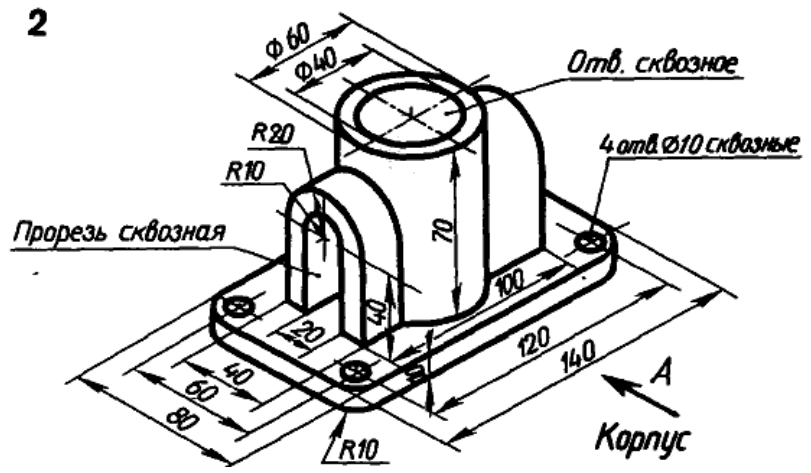
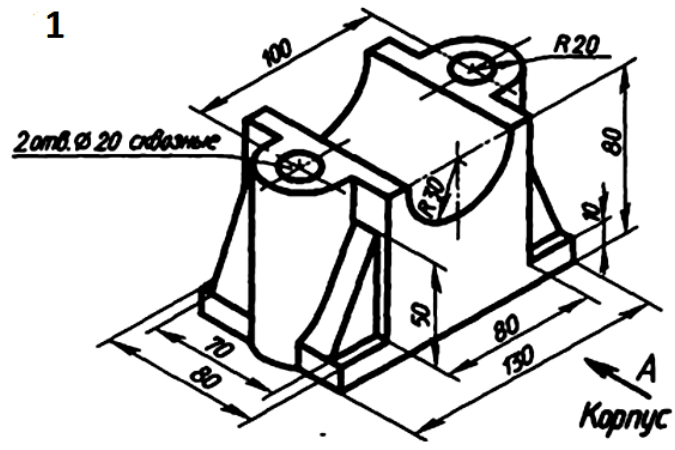
Вопросы к комплексному заданию ТК 4

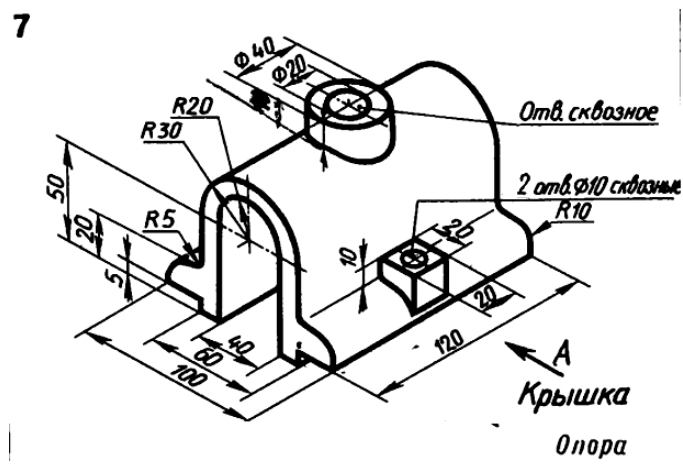
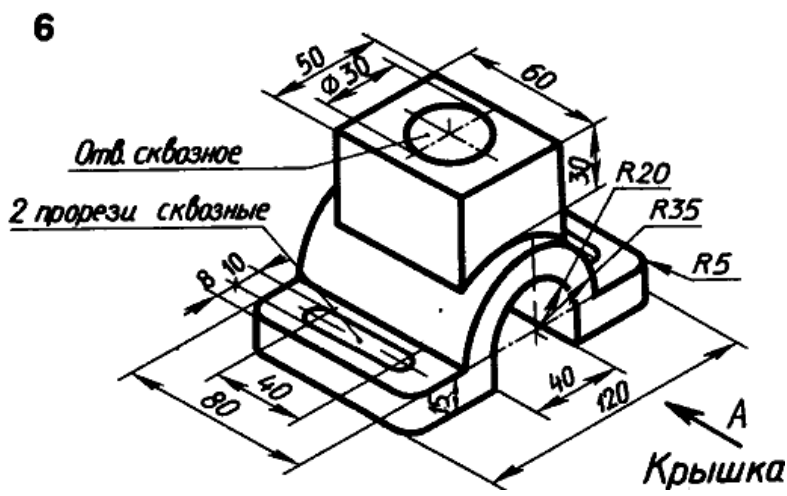
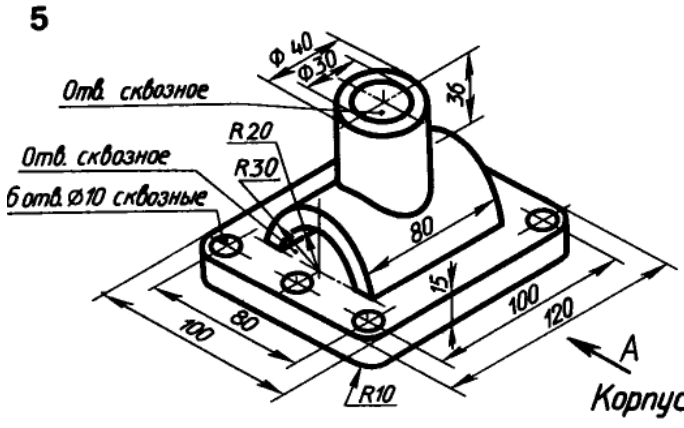
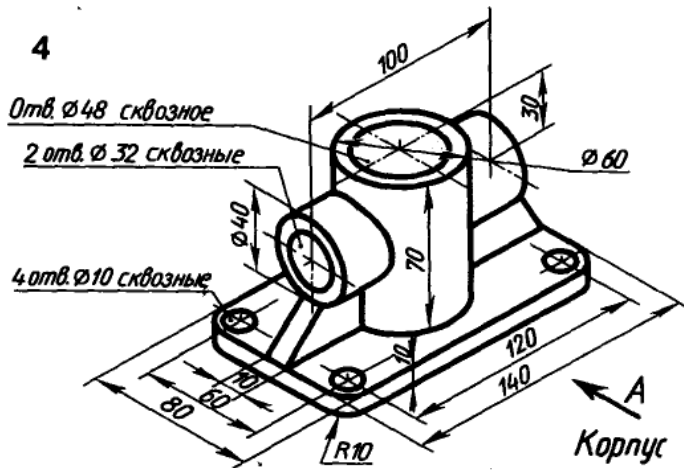
1. Какую информацию несет в себе рабочий чертеж?
2. Какие надписи делаются на чертеже ?
3. Где и как дают сведения о материале, из которого сделана деталь ?
4. Как наносят размеры на рабочих чертежах с учетом производственных требований ?
5. Какие условности используются при нанесении размеров одинаковых элементов ?
6. Какие группы деталей Вы знаете ? В чем их отличие ?
7. Каковы особенности выполнения рабочих чертежей литых деталей ?
8. Как выбирается главное изображение детали с поверхностями, имеющими форму тел вращения ?
9. Какие инструменты используют для обмера детали ?

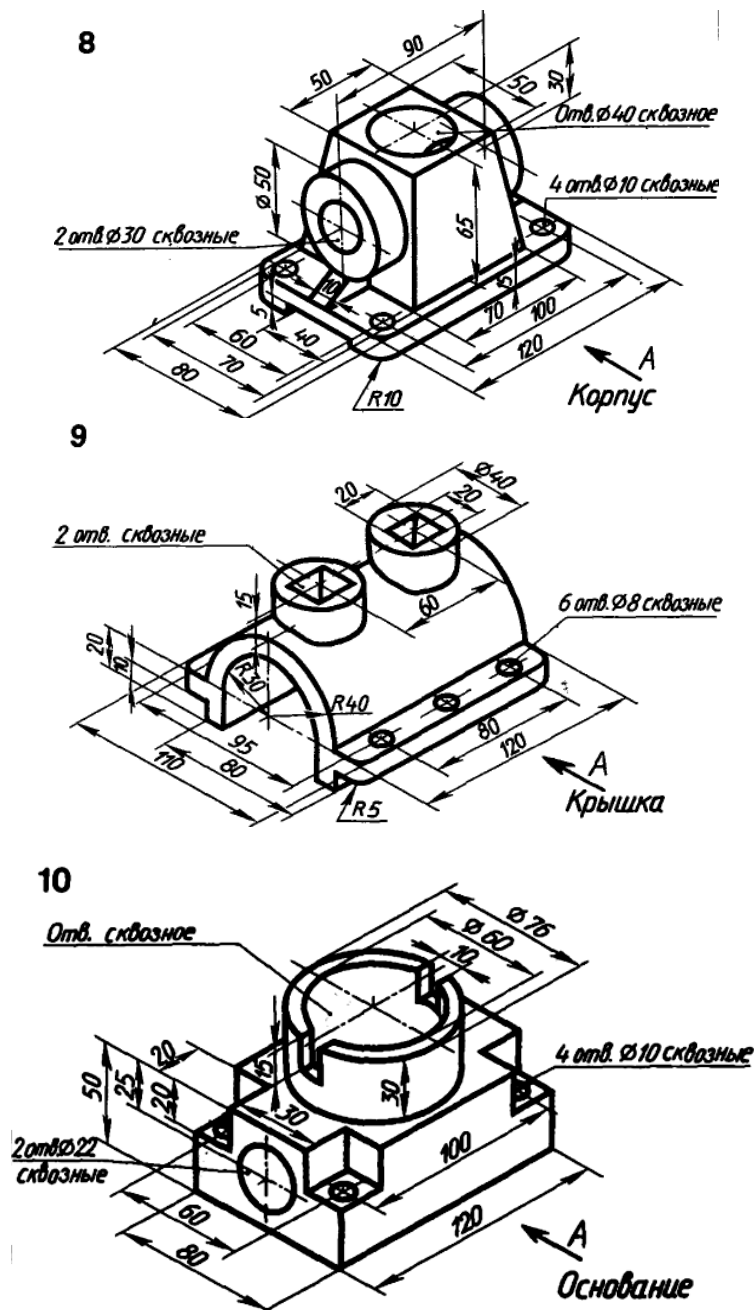
РГР-4. Построение рабочего чертежа детали

Задание к РГР –4. Построить рабочий чертеж детали по заданному изометрическому виду

Варианты индивидуальных заданий к РГР-4







Для текущего контроля ТК 5:

Тест

1. Сборочным чертежом является документ, ...

- содержащий изображение изделия и данные, необходимые для его сборки и контроля

- на котором в виде условных изображений показаны составные части изделия

- определяющий конструкцию изделия и поясняющий принцип работы изделия

- определяющий геометрическую форму изделия и координаты расположения составных частей

2. Количество изображений на сборочном чертеже должно быть ...

- не менее трех

- более одного
- наименьшим, но достаточным
- равно двум

3. Сборочный чертеж должен содержать ...

- габаритные размеры изделия
- номера позиций составных частей, входящих в изделие
- параметры шероховатости поверхности отдельных деталей
- информацию о материале деталей, входящих в сборочную единицу

4. При изображении составных частей изделия на сборочном чертеже допускаются следующие упрощения ...

- показывают контурные изображения оригинальных составных частей сборочной единицы
- на разрезах изображают нерассеченными составные части, на которые оформлены самостоятельные сборочные чертежи
- цилиндрические тела при поперечном разрезе изображают нерассеченными
- типовые, покупные и другие широко применяемые изделия изображают внешними очертаниями

5. К специфицированным изделиям относятся...

- шарикоподшипник
- электродвигатель
- болт
- шпилька

6. Номера позиций проставляются ...

- в основной надписи
- на сборочных чертежах
- на чертежах деталей
- на эскизах деталей

8. Спецификация - это _____, определяющий состав сборочной единицы, комплекса или комплекта.

- документ
- перечень
- список
- текст

9. В спецификации стандартные изделия записываются ...

- в порядке сборки изделия
- в алфавитном порядке
- по возрастанию типа размера
- в порядке чтения чертежа

10. Спецификация состоит из разделов, расположенных в следующей последовательности: ...

- документация, комплексы, сборочные единицы, детали, стандартные изделия, прочие изделия, материалы, комплекты
- документация, стандартные изделия, сборочные единицы, детали

- сборочные единицы, детали, стандартные изделия, прочие изделия, материалы, комплекты, документация

- материалы, документация, комплексы, сборочные единицы, детали, стандартные изделия, прочие изделия

11. Спецификация состоит из разделов, расположенных в последовательности ...

- произвольной

- совпадающей с номерами позиций деталей сборочной единицы

- в соответствии с составом специфицируемого изделия

- документация, комплексы, сборочные единицы, детали, стандартные изделия, прочие изделия, материалы, комплекты

12. Спецификация сопровождается основной надписью, выполненной по форме ...

- 2 на первом листе

- 2а на втором и последующих листах

- на первом листе

- на втором и последующих листах

13. В раздел «Стандартные изделия» спецификации записывают изделия, примененные по категориям стандартов, расположенные в ...

- порядке применения стандартных изделий в сборке

- алфавитном порядке наименований изделий в пределах функциональной группы

- пределах каждого наименования в порядке возрастания обозначений стандартов

- произвольном порядке наименований изделий

14. Составные части сборочной единицы нумеруются на чертеже в соответствии с номерами позиций, указанными в ...

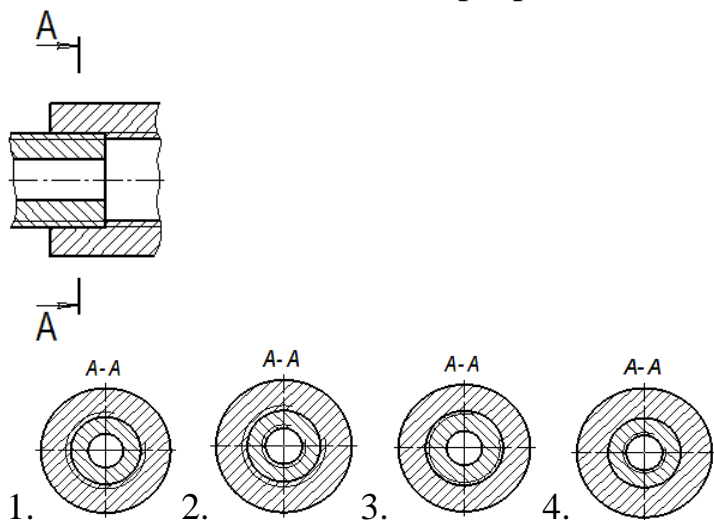
- чертеж детали

- сборочный чертеж

- спецификации

- перечни элементов

15. Соединяемые детали в разрезе А-А изображены на рисунке ...



Вопросы к комплексному заданию ТК 5

1. Что называется деталью?
2. Что называется сборочной единицей?
3. Что относится к неспецифицированным изделиям?
4. Что является специфицированными изделиями?
5. Назовите основные конструкторские документы.
6. Что называется сборочным чертежом?
7. Что должен содержать сборочный чертеж?
8. Укажите порядок нанесения номеров позиций на сборочных чертежах.
9. Что относится к стандартным изделиям?
10. Укажите последовательность заполнения спецификации.
11. Какой должен быть размер шрифта номеров позиций?
12. Какая основная надпись применяется на втором и последующих листах спецификации?
13. Перечислите стадии разработки КД.
14. Как называется завершающая стадия разработки КД?
15. На какой стадии проектирования разрабатывается сборочный чертеж?

РГР-5. Построение сборочного чертежа

Задание к РГР–5. Построить сборочные чертежи соединений болтом, шпилькой, винтом по заданным параметрам

Варианты индивидуальных заданий к РГР-5

Задание по теме «Соединение болтом»

№ варианта	1	2	3	4	5	6	7	8	9	10	11	12	13	14	15	
Номинальный диаметр, мм	M12	M14	M16	M18	M36	M20	M24	M20	M30	M30	M10	M12	M24	M16	M20	
Толщина скрепляемых деталей, мм	B1	10	8	10	12	20	15	14	14	15	20	6	8	12	8	12
	B2	15	14	20	18	30	20	16	16	30	35	16	14	20	20	18
№ варианта	16	17	18	19	20	21	22	23	24	25	26	27	28	29	30	
Номинальный диаметр, мм	M24	M30	M36	M12	M20	M14	M16	M30	M12	M10	M20	M16	M20	M12	M36	
Толщина скрепляемых деталей, мм	B1	12	15	25	6	10	6	8	12	5	6	10	12	12	8	20
	B2	18	20	35	18	20	20	28	20	20	14	20	18	18	16	40

Задание по теме «Соединение шпилькой»

№ варианта	1	2	3	4	5	6	7	8	9	10	11	12	13	14	15
Номинальный диаметр шпильки, мм	M12	M10	M16	M18	M36	M20	M24	M30	M30	M36	M10	M12	M10	M16	M18
Материал детали	Титан	Ковкий чугун	Серый чугун	Сталь	Бронза	Серый чугун	Серый чугун	Ковкий чугун	Алюм. сплав	Бронза	Серый чугун	Сталь	Бронза	Ковкий чугун	Серый чугун
Толщина скрепляемой детали, мм	25	25	30	30	40	30	30	30	35	50	20	25	30	30	30

№ варианта	16	17	18	19	20	21	22	23	24	25	26	27	28	29	30
Номинальный диаметр шпильки, мм	M24	M30	M36	M12	M20	M12	M16	M30	M12	M10	M20	M16	M20	M12	M36
Материал детали	Ковкий чугун	Сталь	Бронза	Сталь	Серый чугун	Алюм. сплав	Серый чугун	Бронза	Алюм. сплав	Алюм. сплав	Латунь	Сталь	Латунь	Алюм. сплав	Сталь
Толщина скрепляемой детали, мм	30	35	40	25	30	25	30	40	25	25	30	28	30	25	40

ЗАДАНИЕ ПО ТЕМЕ «СОЕДИНЕНИЕ ВИНТОМ»

№ варианта	1	2	3	4	5	6	7	8	9	10
ГОСТ	17473-80					17474-80				
Номинальный диаметр резьбы винта, мм	M 6	M8	M10	M12	M14	M5	M8	M12	M14	M 16
Толщина скрепляемой детали, мм	20	10	25	15	30	24	12	22	20	26

№ варианта	11	12	13	14	15	16	17	18	19	20
ГОСТ	17475-80					50404-92				
Номинальный диаметр резьбы винта, мм	M6	M8	M10	M12	M14	M5	M8	M10	M6	M8
Толщина скрепляемой детали, мм	20	30	25	40	35	8	10	12	9	8

№ варианта	21	22	23	24	25	26	27	28	29	30
ГОСТ	55742-2013					11738-84				
Номинальный диаметр резьбы винта, мм	M6	M8	M10	M12	M14	M5	M10	M18	M24	M30
Толщина скрепляемой детали, мм	20	25	35	30	45	15	32	40	50	60

Для текущего контроля ТК 6:

Тест

1. При детализовании чертежа размеры конструктивных элементов деталей определяют

- по пояснительной записке
- по спецификации
- по соответствующим стандартам на данные элементы
- замерами по сборочному чертежу

2. Чертеж общего вида отличается от сборочного чертежа тем, что ...

- выполняется без соблюдения масштаба
- определяет конструкцию изделия, взаимодействие его частей и поясняет принцип работы изделия
- содержит упрощенное изображение детали

- на нем не проставляются размеры

3. На начальном этапе выполнения рабочего чертежа детали по чертежу общего вида ...

- чтение чертежа общего вида
- выбор формата листа
- выбор главного вида и других необходимых изображений
- компоновка изображений

4. Номера позиций проставляются ...

- на эскизах деталей
- в основной надписи
- на чертежах деталей
- на чертежах общего вида

5. Линейные размеры на чертежах указывают в ...

- метрах
- сантиметрах
- миллиметрах
- единицы различной размерности

6. Отдельные элементы изделия могут быть обработаны по другому изделию, в этом случае размеры таких элементов отмечают ...

- знаком «+» и технические требования заносят в таблицу
- знаком «X» и в технических требованиях чертежа приводят соответствующие указания
- буквенным обозначением и в технических требованиях чертежа приводят соответствующие указания
- буквой и технические требования заносят в таблицу

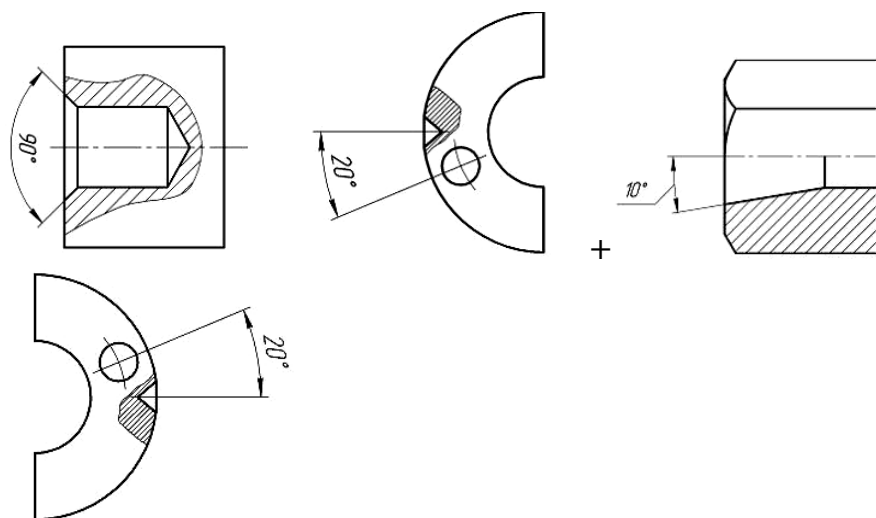
7. В качестве размерной линии ...

- нельзя использовать осевые, центровые, контурные линии
- можно использовать линии построения изображения
- можно использовать осевые и центровые линии
- можно использовать любые линии

8. К справочным относятся размеры...

- перенесенные с чертежей деталей и используемые в качестве установочных и присоединительных
- перенесенные с чертежей изделий-заготовок
- нескольких одинаковых элементов изделия
- определяющие расстояние между равномерно расположенными одинаковыми элементами изделия

9. Размерная надпись при простановке углового размера правильно выполнена на рисунке ...



10. Отдельные элементы изделия могут быть обработаны по другому изделию, в этом случае размеры таких элементов отмечают ...

- знаком «+» и технические требования заносят в таблицу
- знаком «*» и в технических требованиях чертежа приводят соответствующие указания
- буквенным обозначением и в технических требованиях чертежа приводят соответствующие указания
- буквой и технические требования заносят в таблицу

11. Технические требования, на соответствие которым деталь подлежит проверке при приемке, регулировке ...

- помещают в правой части чертежа над основной надписью
- нумеруют по порядку, если их несколько
- сопровождают заголовком "Технические требования"
- помещают в правой части чертежа над основной надписью и подчеркивают

12. В качестве размерной линии ...

- нельзя использовать осевые, центровые, контурные линии
- можно использовать линии построения изображения
- можно использовать осевые и центровые линии
- можно использовать любые линии

13. К справочным относятся размеры...

- перенесенные с чертежей деталей и используемые в качестве установочных и присоединительных
- перенесенные с чертежей изделий-заготовок
- нескольких одинаковых элементов изделия
- определяющие расстояние между равномерно расположенными одинаковыми элементами изделия

Вопросы к комплексному заданию ТК 6

1. Что называется единой системой конструкторской документации (ЕСКД)?
2. Назначение ЕСКД?

3. На что распространяются установленные стандартами ЕСКД правила и положения по разработке, оформлению и обращению документации распространяются?

4. Назовите номер группы стандартов ЕСКД «Общие правила оформления чертежей»?

5. Что называется изделием?

6. Перечислите виды изделий?

7. Что называется деталью, сборочной единицей, комплексом, комплектом?

8. Приведите пример детали, сборочной единицы, комплекса, комплекта?

9. Что может входить в состав детали, сборочной единицы, комплекса, комплекта?

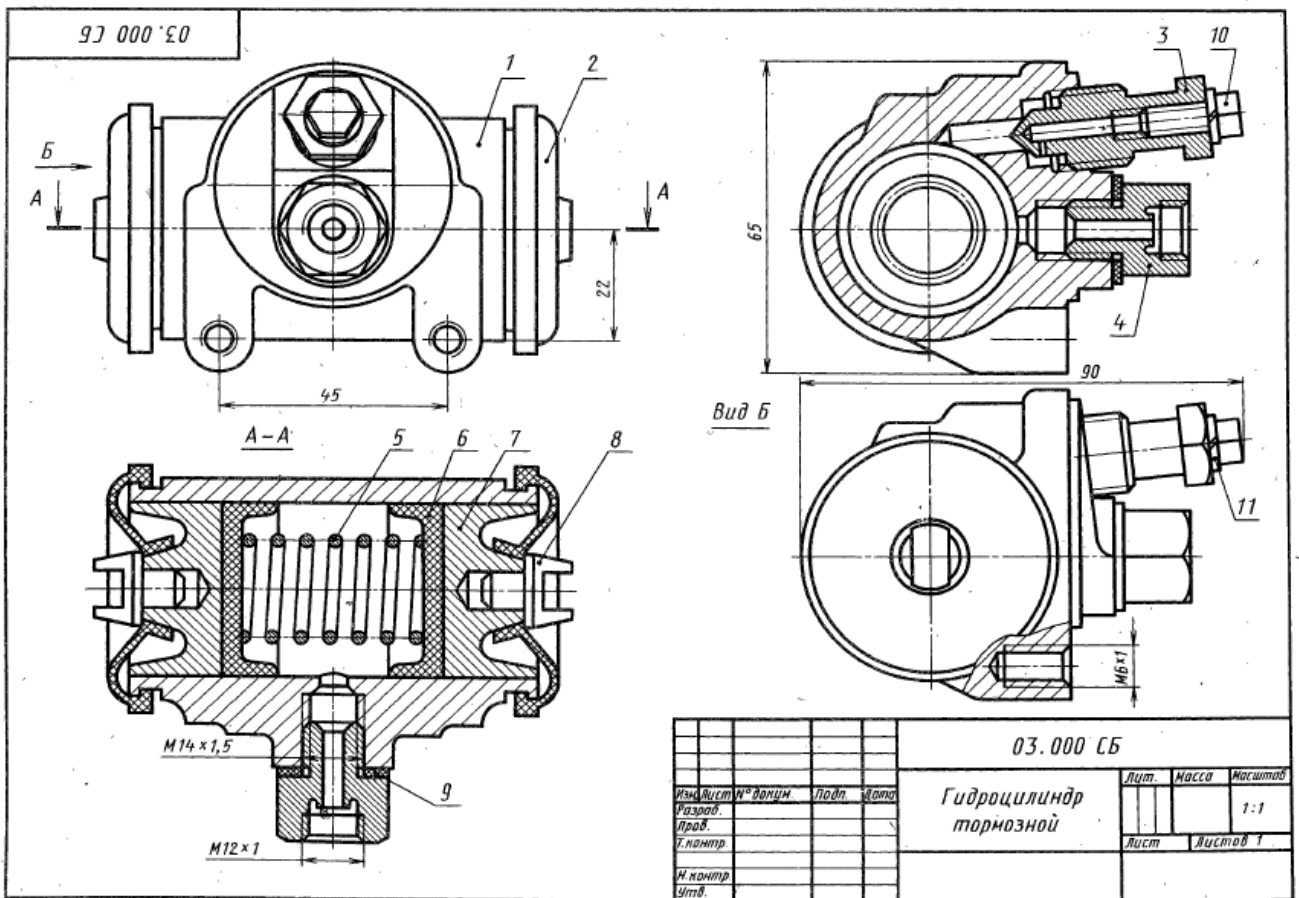
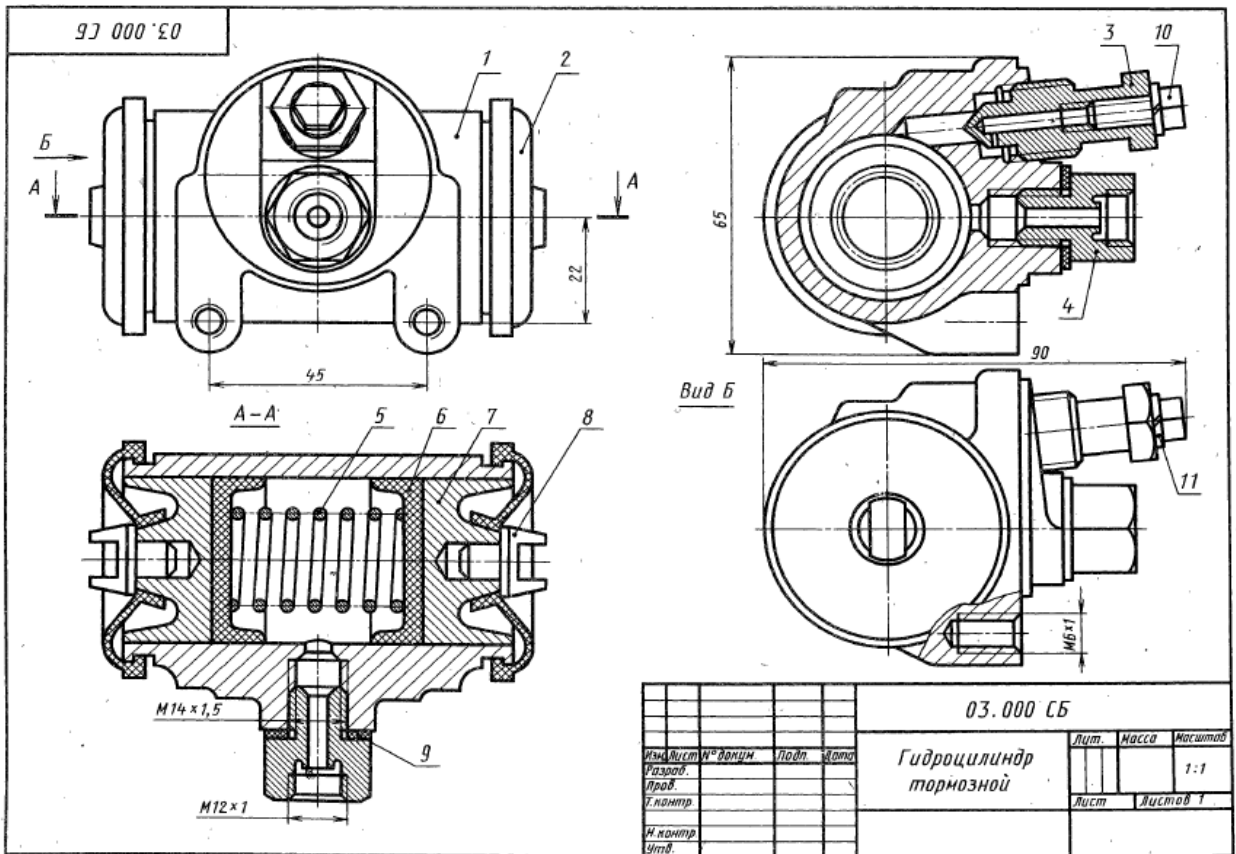
10. В чем отличие неспецифицированных и специфицированных изделий?

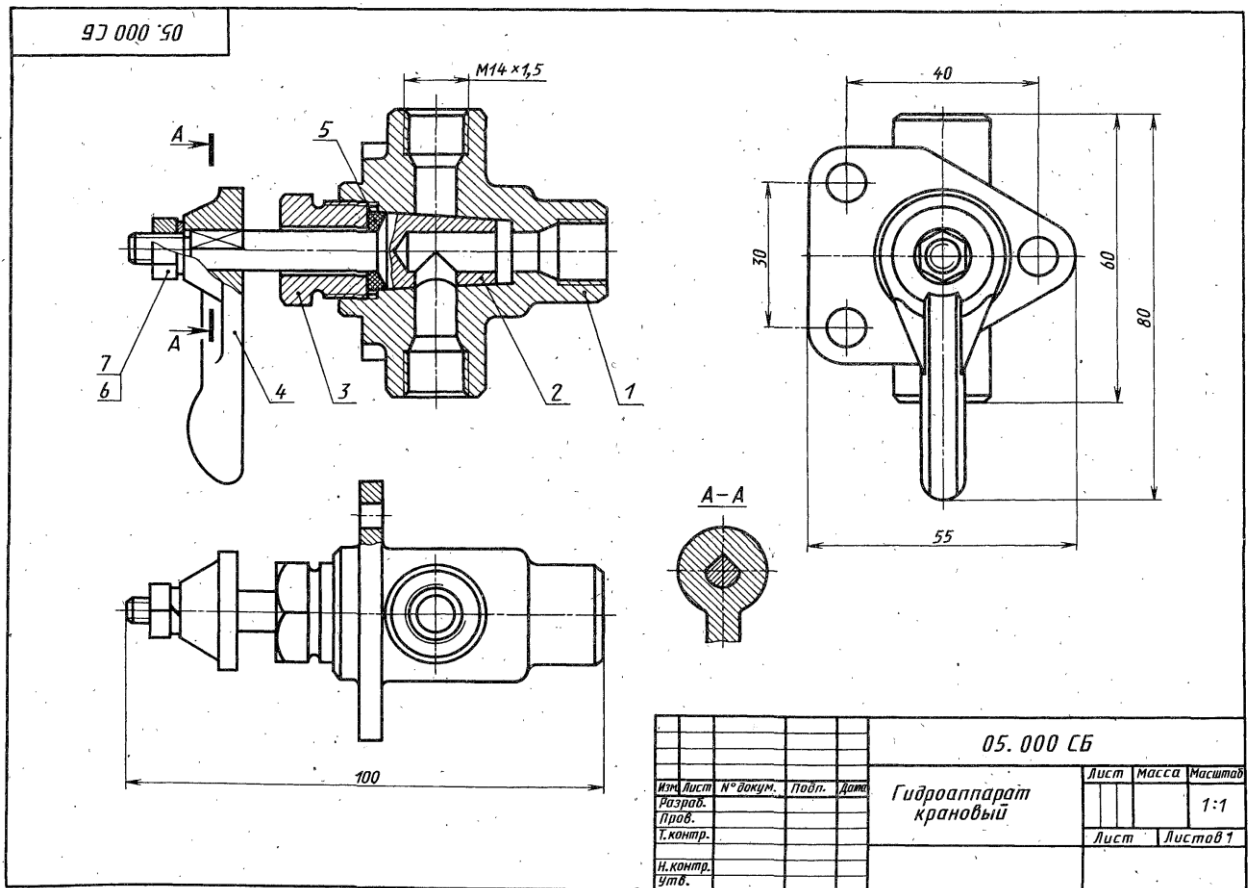
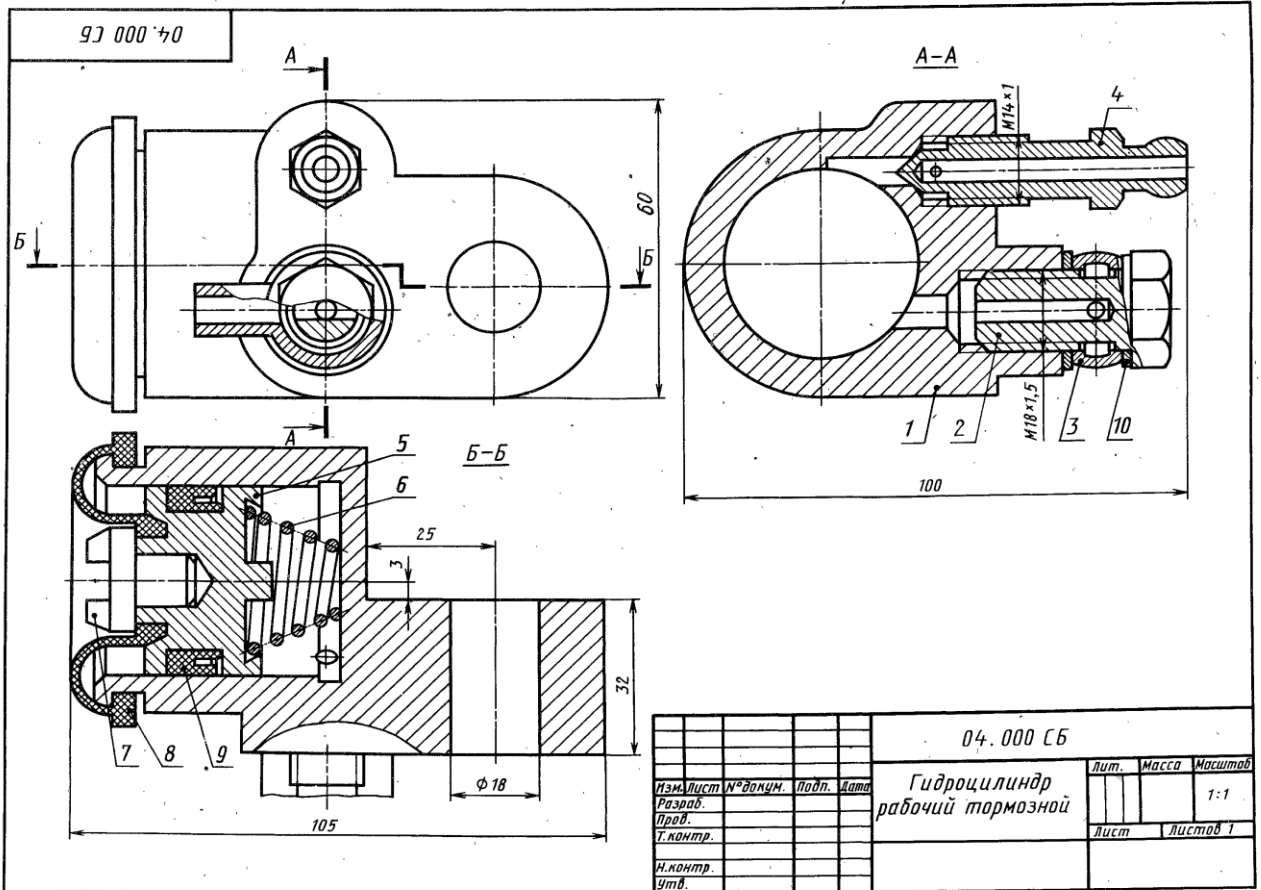
РГР-6. Детализирование по чертежу общего вида

Задание к РГР-6. Построить рабочий чертеж детали по чертежу общего вида (№ позиций выдает преподаватель)

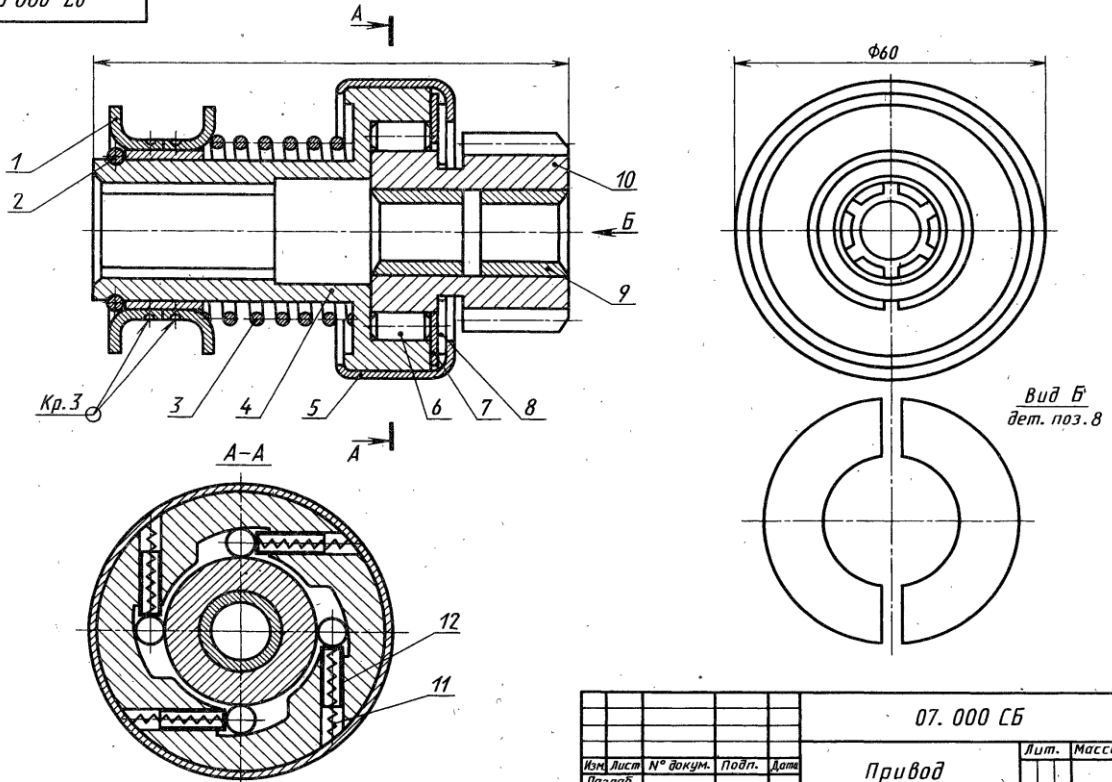
Варианты индивидуальных заданий к РГР-6

				02.000 СБ				
Изм.	Лист	№ докум.	Подп.	Дата	Пневмоаппарат	Лит.	Масса	Масштаб
					Клапанный			1:1
Разраб.						Лист	Листов	1
Проб.								
Г. контр.								
Н. контр.								
Утв.								



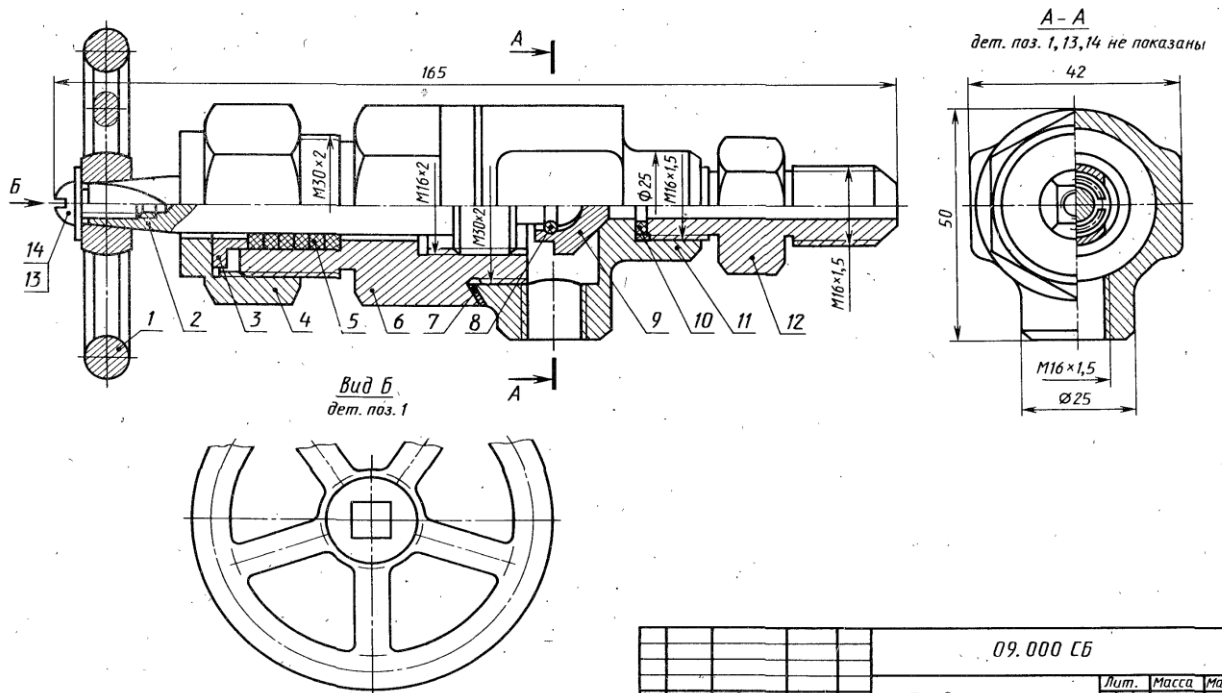


97 000 '20

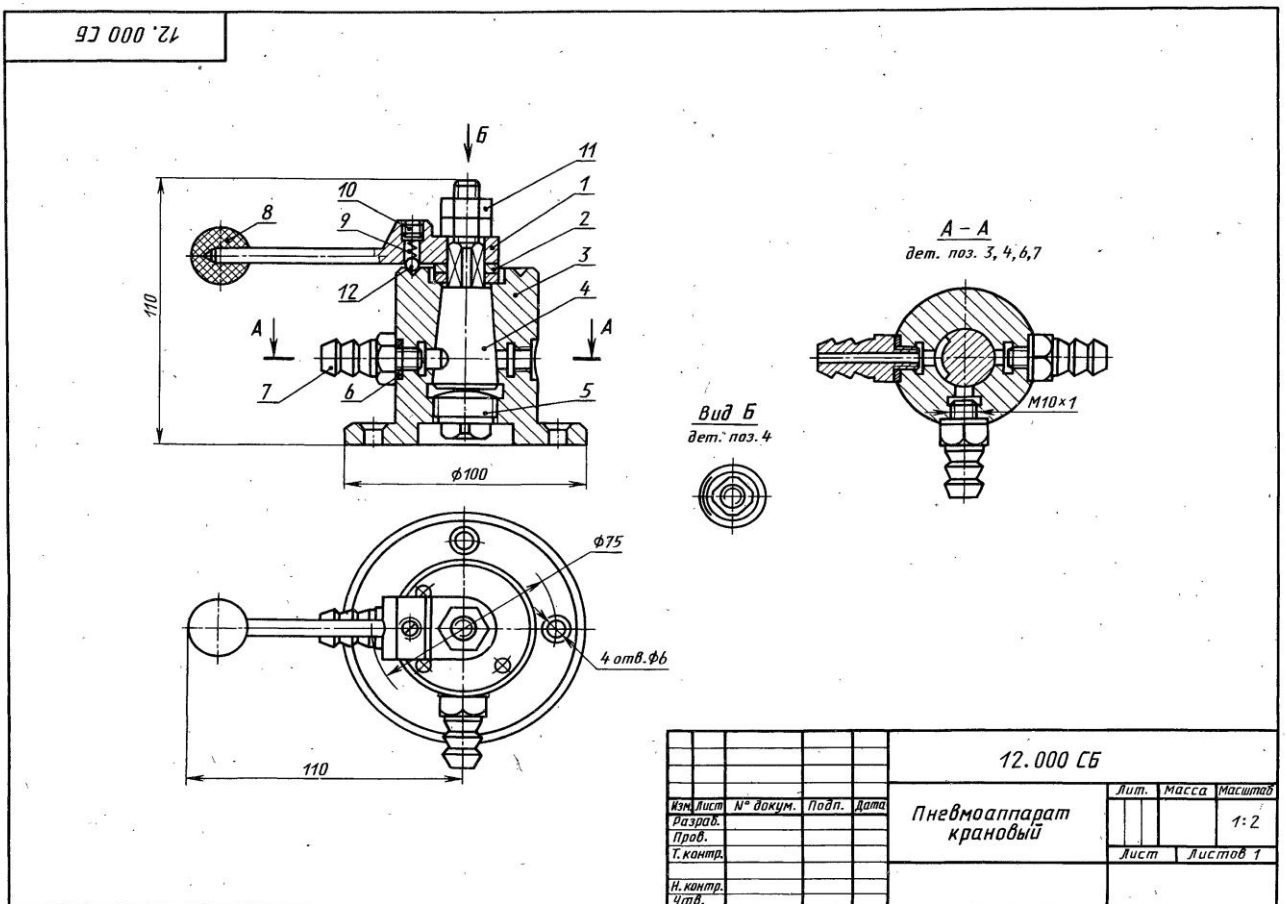
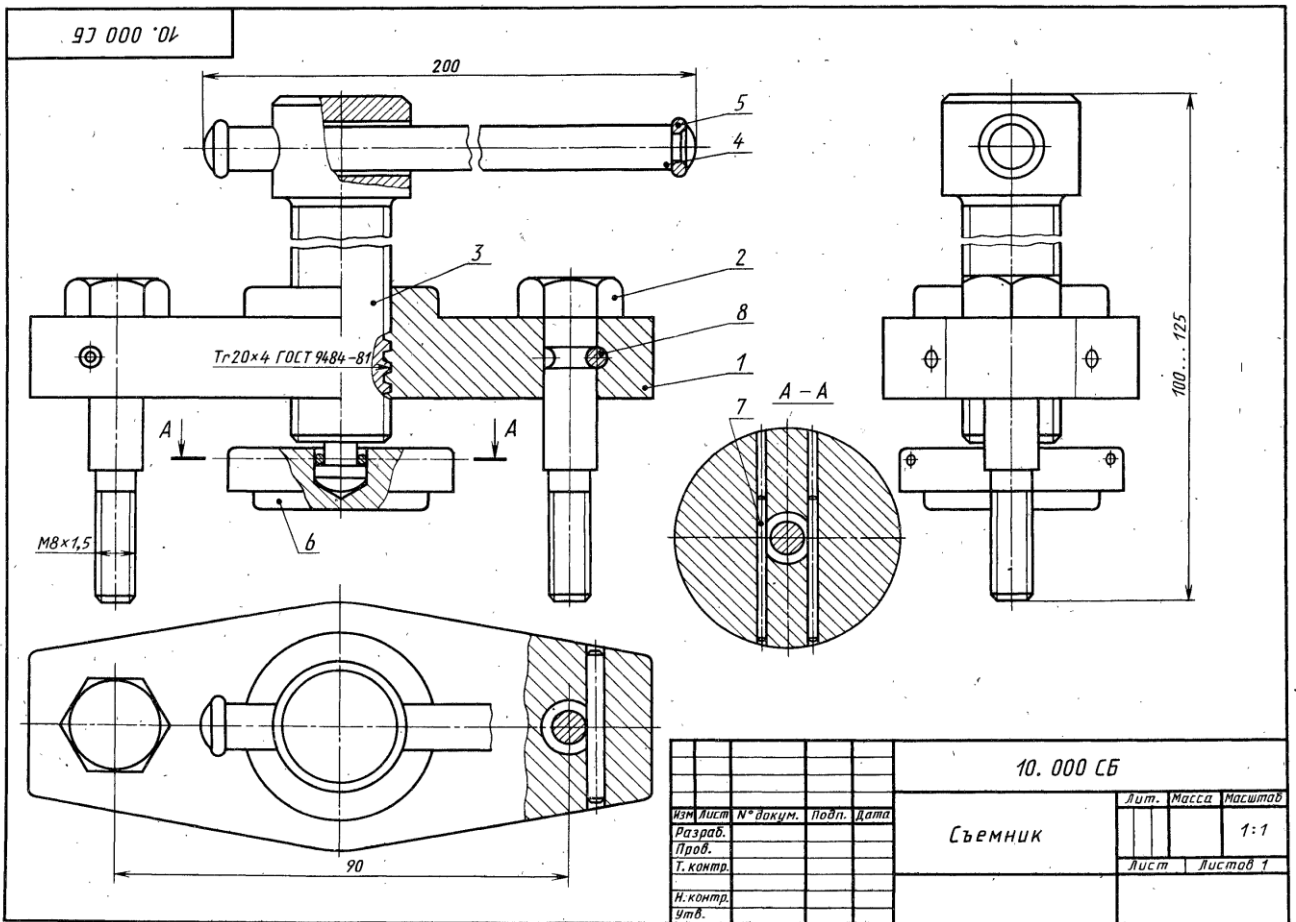


					07. 000 СБ			
Изм.	Лист	№ докум.	Подп.	Дата	Привод стартера	Лит.	Масса	Масштаб
Разраб.								1:1
Проб.						Лист	Листов	1
Т. контр.								
Н. контр.								
Утв.								

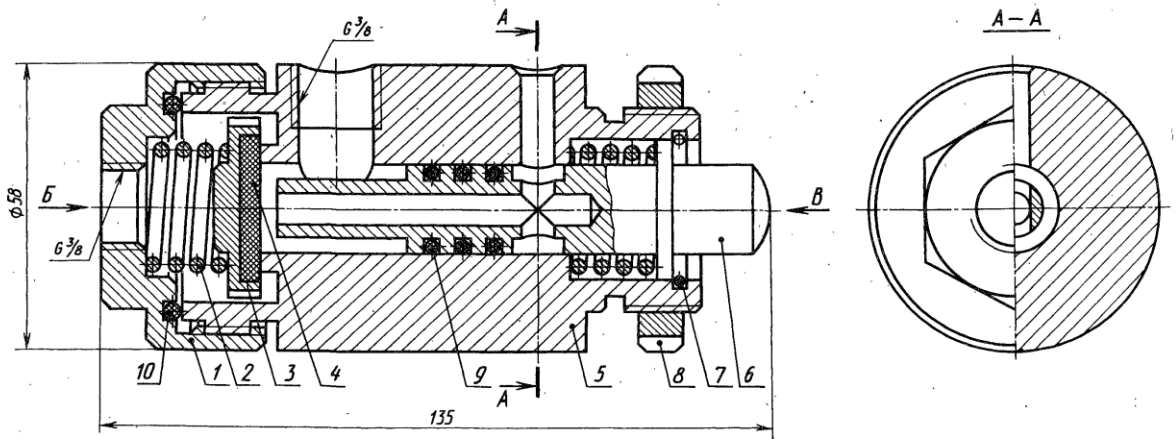
97 000 '60



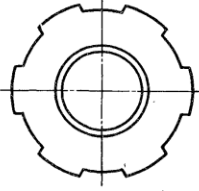
					09. 000 СБ			
Изм.	Лист	№ докум.	Подп.	Дата	Пневмоаппарат клапанный	Лит.	Масса	Масштаб
Разраб.								1:1
Проб.						Лист	Листов	1
Т. контр.								
Н. контр.								
Утв.								



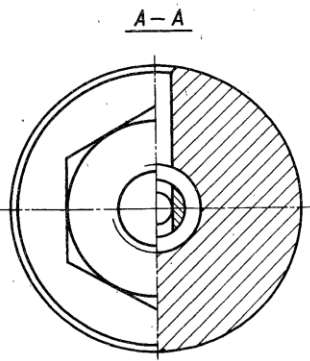
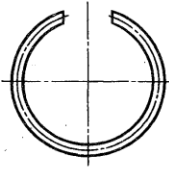
13.000 СБ



Вид Б
дет. поз. 3



Вид В
дет. поз. 7



					13.000 СБ			
Изм.	Лист	№ док-м.	Подп.	Дата	Пневмораспределитель	Лит.	Масса	Масштаб
Разраб.								1:1
Пров.						Лист	Листов 1	
Т.контр.								
И.контр.								
Утв.								