



КГУУ

МИНИСТЕРСТВО НАУКИ И ВЫСШЕГО ОБРАЗОВАНИЯ РОССИЙСКОЙ ФЕДЕРАЦИИ
Федеральное государственное бюджетное образовательное
учреждение высшего образования
«КАЗАНСКИЙ ГОСУДАРСТВЕННЫЙ ЭНЕРГЕТИЧЕСКИЙ УНИВЕРСИТЕТ»
(ФГБОУ ВО «КГУУ»)

АКТУАЛИЗИРОВАНО
решением ученого совета ИЭЭ
протокол № 7 от 24.03.2026

УТВЕРЖДАЮ

Директор института

Электроэнергетики и электроники

_____ Р.В. Ахметова

« 30 » мая _____ 2023 г.

РАБОЧАЯ ПРОГРАММА ДИСЦИПЛИНЫ

Б1.О.19 Схемотехника

Направление подготовки

11.03.04 Электроника и микроэлектроника

Квалификация

_____ Бакалавр _____

г. Казань, 2023

Программу разработал:

Наименование кафедры	Должность, уч. степень, уч. звание	ФИО разработчика
Промышленная электроника	Доцент., к.ф.-м.н.	Зайнуллин Р.Р.

Согласование	Наименование подразделения	Дата	№ протокола	Подпись
Одобрена	Кафедра - разработчик «Промышленная электроника»	12.05.2023	18	_____ Зав. каф., д.ф.-м.н., проф. Голенищев-Кутузов А.В.
Согласована	Выпускающая кафедра «Промышленная электроника»	12.05.2023	18	_____ Зав. каф., д.ф.-м.н., проф. Голенищев-Кутузов А.В.
Согласована	Выпускающая кафедра «Материаловедение и технологии материалов»	17.05.2023	10	_____ Зав. каф. МВТМ, д.х.н., доцент Давлетбаев Р.С.
Согласована	Учебно-методический совет института Электроэнергетики и электроники	30.05.2023	8	_____ Директор, к.т.н., доц. Ахметова Р.В.
Одобрена	Ученый совет института Электроэнергетики и электроники	30.05.2023	9	_____ Директор, к.т.н., доц. Ахметова Р.В.

1. Цель, задачи и планируемые результаты обучения по дисциплине

Целью освоения дисциплины «Схемотехника» является формирование_знаний по разработке физических и математических моделей электрических цепей и электронных схем.

Задачами дисциплины являются:

- изучение основных характеристик и параметров электронных схем;
- научить анализу переходных процессов в схемах с учетом специфики их эксплуатации в реальных схемах;
- научить методике расчета электронных схем, в том числе с применением современных программ схемотехнического моделирования (типа MultiSim).

Компетенции и индикаторы, формируемые у обучающихся:

Код и наименование компетенции	Код и наименование индикатора
ОПК-1 Способен использовать положения, законы и методы естественных наук и математики для решения задач инженерной деятельности	ОПК-1.6. Демонстрирует понимание физических явлений и умеет применять физические законы электричества и магнетизма при решении типовых задач электротехники с применением математического аппарата
ОПК-2 Способен самостоятельно проводить экспериментальные исследования и использовать основные приемы обработки и представления полученных данных	ОПК-2.3. Способен применять методы анализа, моделирования, теоретического и экспериментального исследования при решении профессиональных задач

2. Место дисциплины в структуре ОП

Предшествующие дисциплины : Физика, Теория цепей и сигналов, Физические основы электроники.

Последующие дисциплины : Методы анализа и расчета электронных схем.

3. Структура и содержание дисциплины

3.1. Структура дисциплины

Для очной формы обучения

Вид учебной работы	Всего ЗЕ	Всего часов	Семестр
			4
ОБЩАЯ ТРУДОЕМКОСТЬ ДИСЦИПЛИНЫ	5	180	180
КОНТАКТНАЯ РАБОТА*	-	115	115

АУДИТОРНАЯ РАБОТА	2,39	86	86
Лекции	0,945	34	34
Практические (семинарские) занятия	0,945	34	34
Лабораторные работы	0,5	18	18
САМОСТОЯТЕЛЬНАЯ РАБОТА ОБУЧАЮЩЕГОСЯ	2,61	94	94
Проработка учебного материала	0,61	22	22
Курсовой проект	-	0	0
Курсовая работа	1	36	36
Подготовка к промежуточной аттестации	1	36	36
Промежуточная аттестация:			Э
			КР

3.2. Содержание дисциплины, структурированное по разделам и видам занятий

Разделы дисциплины	Всего часов	Распределение трудоемкости по видам учебной работы				Формы и вид контроля	Индексы индикаторов формируемых компетенций
		лекции	лаб. раб.	пр. зан.	сам. раб.		
Раздел 1	10	4	-	4	2	ТК1	ОПК-1.63, ОПК-1.6У, ОПК-1.6В
Раздел 2	10	4	-	4	2		ОПК-1.63, ОПК-1.6У, ОПК-1.6В, ОПК-2.33, ОПК-2.3У, ОПК-2.3В
Раздел 3	14	4	4	4	2	ТК2	ОПК-1.63, ОПК-1.6У, ОПК-1.6В, ОПК-2.33, ОПК-2.3У, ОПК-2.3В
Раздел 4	28	6	10	8	4		ОПК-1.63, ОПК-1.6У, ОПК-1.6В, ОПК-2.33, ОПК-2.3У, ОПК-2.3В
Раздел 5	10	4	-	2	4	ТК3	ОПК-1.63, ОПК-1.6У, ОПК-1.6В, ОПК-2.33, ОПК-2.3У, ОПК-2.3В
Раздел 6	20	6	4	6	4		ОПК-1.63, ОПК-1.6У, ОПК-1.6В, ОПК-2.33, ОПК-2.3У, ОПК-2.3В
Раздел 7	16	6	-	6	4		ОПК-1.63, ОПК-1.6У, ОПК-1.6В, ОПК-2.33, ОПК-2.3У, ОПК-2.3В
Курсовая работа	36				36	ОМкр	ОПК-1.63, ОПК-1.6У, ОПК-1.6В, ОПК-2.33, ОПК-2.3У, ОПК-2.3В
Экзамен	36				36	ОМ	ОПК-1.63, ОПК-1.6У, ОПК-1.6В, ОПК-2.33,

							ОПК-2.3У, ОПК-2.3В
ИТОГО	180	34	16	34	94		

3.3. Содержание дисциплины

Раздел 1. Диоды и диодные схемы.

Тема 1.1. Полупроводниковые диоды.

Характеристики и параметры полупроводниковых диодов.

Тема 1.2. Схемы на основе диодов и стабилитронов

Схемы однофазных и трехфазных выпрямителей, схемы включения варикапов, импульсных диодов. Стабилизаторы напряжения на стабилитроне.

Раздел 2. Полупроводниковые транзисторы.

Тема 2.1. Биполярные транзисторы.

Характеристики, параметры и особенности применения биполярных транзисторов.

Тема 2.2. Полевые транзисторы.

Характеристики, параметры и особенности применения полевых транзисторов и биполярных транзисторов с изолированным затвором (IGBT).

Раздел 3. Фильтры электрических сигналов

Тема 3.1. Частотные фильтры.

Принцип работы, классификация фильтров. Пассивные и активные фильтры.

Тема 3.2. Пассивные частотные фильтры.

Работа пассивного фильтра нижней частоты (АЧХ, ФЧХ). Работа пассивного фильтра нижней частоты (АЧХ, ФЧХ).

Раздел 4. Усилители электрических сигналов

Тема 4.1. Принципы построения, параметры и характеристики усилителей.

Усилители электрических сигналов Общие сведения. Классификация усилителей. Классы усиления.

Тема 4.2. Усилительные каскады на биполярных транзисторах.

Схемы включения усилителей на биполярных транзисторах. Анализ каскада с ОЭ по постоянному и переменному токам. Усилительный каскад с общим коллектором

Тема 4.3. Усилительные каскады на полевых транзисторах. Избирательные усилители.

Схемы включения усилителей на полевых транзисторах. Анализ каскада с ОИ по постоянному и переменному токам. Усилительный каскад с ОС.

Раздел 5. Теория обратных связей

Тема 5.1. Виды обратных связей.

Схемы снятия сигналов обратной связи. Схемы введения сигнала обратной связи.

Тема 5.2. Влияние обратных связей на параметры и характеристики усилителей.

Влияние сигнала обратной связи на коэффициент усиления, входное и выходное сопротивление усилителя.

Раздел 6. Виды усилителей и преобразователей электрических сигналов

Тема 6.1. Усилители мощности.

Классификация, принцип работы, основные схемы.

Тема 6.2. Усилители постоянного тока. Дифференциальные усилители.

Классификация, принцип работы, основные схемы

Тема 6.3. Операционные усилители.

Микросхема операционного усилителя. Усилительные схемы на операционном усилителе.

Раздел 7. Генераторные и импульсные устройства

Тема 7.1. Генераторы.

Принципы построения генераторов электрических колебаний. Генераторы гармонических колебаний.

Тема 7.2. Импульсные устройства.

Параметры импульса. Импульсный режим работы операционного усилителя. Компаратор. Триггер Шмитта на операционном усилителе.

Тема 7.3. Транзисторный ключ.

Транзисторный ключ, принцип работы. Схемы применения транзисторного ключа.

3.4. Тематический план практических занятий

Занятие 1. Полупроводниковые диоды.

Занятие 2. Расчет схем на основе диодов и стабилитронов.

Занятие 3. Характеристики, параметры и особенности применения биполярных транзисторов.

Занятие 4. Характеристики, параметры и особенности применения полевых транзисторов и биполярных транзисторов с изолированным затвором (IGBT).

Занятие 5. Расчет пассивных фильтров нижних частот.

Занятие 6. Расчет пассивных фильтров верхних частот.

Занятие 7. Расчет усилительных каскадов на биполярных транзисторах по постоянному току.

Занятие 8. Расчет усилительных каскадов на биполярных транзисторах по переменному току.

Занятие 9. Расчет усилительных каскадов на полевых транзисторах по постоянному току.

Занятие 10. Расчет усилительных каскадов на полевых транзисторах по переменному току. Избирательные усилители.

Занятие 11. Влияние обратных связей на параметры и характеристики усилителей.

Занятие 12. Усилители мощности.

Занятие 13. Усилители постоянного тока. Дифференциальные усилители

Занятие 14. Операционные усилители

Занятие 15. Генераторы

Занятие 16. Импульсные устройства

Занятие 17. Транзисторный ключ

3.5. Тематический план лабораторных работ

Занятие 1. Анализ работы пассивных фильтров частот (ФНЧ и ФВЧ).

Занятие 2. Исследование усилительного каскада на биполярном транзисторе.

Занятие 3. Исследование усилительного каскада на полевом транзисторе.

Занятие 4. Операционный усилитель

3.6. Курсовой проект /курсовая работа

Тема курсового проекта:

Разработать усилитель переменного тока на интегральных ОУ для усиления сигнала заданной амплитуды, имеющий в диапазоне температур от -20 С до +60 С следующие параметры (параметры по вариантам)

N п. п	Фамилия	$E_{г}$, мВ	$R_{г}$,кОм	$R_{н}$,Ом	$U_{н}$, В	$F_{н}$,Гц	$F_{в}$, кГц	$\Delta K_{и}$,%	Спад за пределами полосы пропускания
1.	Иванов В.В.	5	10	10	8	50	1,5	1,0	20 дБ/дек

4. Оценивание результатов обучения

Оценивание результатов обучения по дисциплине осуществляется в рамках текущего контроля и промежуточной аттестации, проводимых по балльно-рейтинговой системе (БРС).

Шкала оценки результатов обучения по дисциплине:

Код компетенции	Код индикатора компетенции	Запланированные результаты обучения по дисциплине	Уровень сформированности индикатора компетенции			
			Высокий	Средний	Ниже среднего	Низкий
			от 85 до 100	от 70 до 84	от 55 до 69	от 0 до 54
			Шкала оценивания			
			отлично	хорошо	удовлетворительно	неудовлетворительно
			зачтено		не зачтено	
ОПК-1	ОПК-1.6	знать: основные физические законы электричества и магнетизма, методику решения типовых задач электроники с применением математического аппарата.				
		знает в полном объеме основные физические законы электричества и магнетизма, методику решения типовых задач электроники с применением математического аппарата	знает основные физические законы электричества и магнетизма, методику решения типовых задач электроники с применением математического аппарата	знает основные физические законы электричества и магнетизма, не знает методику решения типовых задач электроники с применением математического аппарата	не знает основные физические законы электричества и магнетизма, не знает методику решения типовых задач электроники с применением математического аппарата	
		уметь: проводить анализ работы устройств аналоговой электроники и определять по результатам анализа их параметры				
		в полной мере умеет применять основные физические законы электричества и магнетизма при решения типовых задач электроники	умеет применять основные физические законы электричества и магнетизма при решения типовых задач электротехники с	совершает негрубые ошибки при решения типовых задач электроники с применением математического аппарата	не умеет применять основные физические законы электричества и магнетизма при решения типовых задач электроники с	

			и с применением математического аппарата	применены математического аппарата		применены математического аппарата
		владеть: навыками анализа и обработки информации, необходимой для расчета электронных схем				
			владеет в полной мере навыками анализа и обработки информации, необходимой для расчета электронных схем	владеет навыками анализа и обработки информации, необходимой для расчета электронных схем, совершает негрубые ошибки	владеет базовыми навыками анализа и обработки информации, необходимой для расчета электронных схем, совершает много негрубых ошибок	не владеет навыками анализа и обработки информации, необходимой для расчета электронных схем, совершает грубые ошибки
ОПК-2	ОПК-2.3	знать: основные схемы аналоговой электроники, их параметры и особенности работы				
			знает в полной мере основные схемы аналоговой электроники, их параметры и особенности работы	знает основные схемы аналоговой электроники, совершает негрубые ошибки при описании их параметров и особенностей работы	знает базовые схемы аналоговой электроники, их основные параметры, может описать в общих чертах их работу, совершая негрубые ошибки	не знает или плохо знает базовые схемы аналоговой электроники, не ориентируется в их параметрах и особенностях работы, совершает грубые ошибки
		уметь: проводить анализ и расчет процессов, происходящих в базовых функциональных узлах силовой электроники, в том числе с использованием программных средств компьютерного моделирования				
			В полной мере умеет проводить	умеет проводить анализ	умеет проводить анализ	не умеет проводить анализ

			анализ работ устройств аналоговой электроники и определять по результатам анализа их параметры	работы основных устройств аналоговой электроники и определять по результатам анализа их параметры, совершает негрубые ошибки	работы простейших устройств аналоговой электроники, совершает ошибки при определении их параметров по результатам анализа	работы устройств аналоговой электроники и определяют по результатам анализа их параметры, совершает грубые ошибки
		владеть: методами анализа и расчета основных схем аналоговой и цифровой электроники и микропроцессорной техники				
			владеет в полной мере методами анализа и расчета основных схем аналоговой электроники	владеет методами анализа и расчета основных схем аналоговой электроники, совершает негрубые ошибки	владеет методами анализа и расчета простейших схем аналоговой электроники, совершает негрубые ошибки	не владеет методами анализа и расчета простейших схем аналоговой электроники, совершает грубые ошибки

Оценочные материалы для проведения текущего контроля и промежуточной аттестации приведены в Приложении к рабочей программе дисциплины.

Полный комплект заданий и материалов, необходимых для оценивания результатов обучения по дисциплине, хранится на кафедре разработчика.

5. Учебно-методическое и информационное обеспечение дисциплины

5.1. Учебно-методическое обеспечение

5.1.1. Основная литература

1. Микушин, А. В. Схемотехника современных телекоммуникационных устройств / А. В. Микушин. — Санкт-Петербург : Лань, 2023. — 256 с. — ISBN 978-5-507-45542-3. — Текст : электронный // Лань : электронно-библиотечная система. — URL: <https://e.lanbook.com/book/311849>.

2. Гусев, В. Г. Электроника и микропроцессорная техника : учебник / В. Г. Гусев, Ю. М. Гусев. — Москва : КноРус, 2022. — 798 с. — ISBN 978-5-406-08700-8. — URL: <https://book.ru/book/941129> — Текст : электронный.

3. Ансельм, А. И. Введение в теорию полупроводников : учебное пособие / А. И. Ансельм. — 4-е изд., стер. — Санкт-Петербург : Лань, 2022. — 624 с. — ISBN 978-5-8114-0762-0. — Текст : электронный // Лань : электронно-библиотечная система. — URL: <https://e.lanbook.com/book/212255> (дата обращения: 30.05.2023).

5.1.2. Дополнительная литература

1. Рег Дж. Промышленная электроника. - Москва : ДМК Пресс, 2016. - 1136 с. - ISBN 978-5-97060-218-8. - URL: <https://ibooks.ru/bookshelf/384401/reading>

2. Схемотехника аналоговых электронных устройств. Теория : учебно-методическое пособие / составители Г. М. Дейкова, А. А. Жуков. — Томск : ТГУ, 2013. — 232 с. — Текст : электронный // Лань : электронно-библиотечная система. — URL: <https://e.lanbook.com/book/80897>.

3. Травин, Г. А. Схемотехника и расчет бестрансформаторных усилителей с обратными связями : учебное пособие / Г. А. Травин, Д. С. Травин. — 2-е изд., испр. — Санкт-Петербург : Лань, 2022. — 152 с. — ISBN 978-5-8114-3667-5. — Текст : электронный // Лань : электронно-библиотечная система. — URL: <https://e.lanbook.com/book/206834> (дата обращения: 30.05.2023).

4. Рафиков, Р. А. Электронные цепи и сигналы. Аналоговые сигналы и устройства : учебное пособие / Р. А. Рафиков. — Санкт-Петербург : Лань, 2022. — 440 с. — ISBN 978-5-8114-2695-9. — Текст : электронный // Лань : электронно-библиотечная система. — URL: <https://e.lanbook.com/book/209978>.

5. Бурбаева, Н. В. Сборник задач по полупроводниковой электронике : учебное пособие / Н. В. Бурбаева, Т. С. Днепровская. — Москва : ФИЗМАТЛИТ, 2006. — 168 с. — ISBN 5-9221-0402-0. — Текст : электронный // Лань : электронно-библиотечная система. — URL: <https://e.lanbook.com/book/2126> (дата обращения: 30.05.2023).

5.2. Информационное обеспечение

5.2.1. Электронные и интернет-ресурсы

№ п/п	Наименование электронных и интернет-ресурсов	Ссылка
1	Электронно-библиотечная система «Лань»	https://e.lanbook.com/
2	Электронно-библиотечная система «ibooks.ru»	https://ibooks.ru/
3	Электронно-библиотечная система «book.ru»	https://www.book.ru/
4	Энциклопедии, словари, справочники	http://www.rubricon.com
5	Портал "Открытое образование"	http://npoed.ru

5.2.2. Профессиональные базы данных / Информационно-справочные системы

№ п/п	Наименование профессиональных баз данных	Адрес	Режим доступа
1	Российская национальная библиотека	http://nlr.ru/	http://nlr.ru/
2	Единое окно доступа к образовательным ресурсам	http://window.edu.ru/	http://window.edu.ru/
3	Web of Science	https://webofknowledge.com/	https://webofknowledge.com/
4	Scopus	https://www.scopus.com	https://www.scopus.com
5	КиберЛенинка	https://cyberleninka.ru/	https://cyberleninka.ru/
6	Научная электронная библиотека eLIBRARY.RU	http://elibrary.ru	http://elibrary.ru
7	Национальная электронная библиотека (НЭБ)	https://rusneb.ru/	https://rusneb.ru/
8	Техническая библиотека	http://techlibrary.ru	http://techlibrary.ru
9	IEEE Xplore	www.ieeexplore.ieee.org	www.ieeexplore.ieee.org
10	Springer	www.springer.com	www.springer.com
11	«Консультант плюс»	http://www.consultant.ru/	http://www.consultant.ru/

5.2.3. Лицензионное и свободно распространяемое программное обеспечение дисциплины

№ п/п	Наименование программного обеспечения	Описание	Реквизиты подтверждающих документов
1	Microsoft Windows 7 Профессиональная (Pro)	Пользовательская операционная система	ЗАО "СофтЛайнТрейд"

			№2011.25486 от 28.11.2011 Неискл. право. Бессрочно
2	Spectrum Software Micro-Cap 12	Пакет программного обеспечения для схемотехнического моделирования	Свободная лицензия Неискл. право. Бессрочно
3	Microsoft Office Standard 2007 Russian OLP NL AcademicEdition+	Пакет программных продуктов содержащий в себе необходимые офисные программы	ЗАО "СофтЛайнТрейд" №21/2010 от 04.05.2010 Неискл. право. Бессрочно
4	Браузер Chrome	Система поиска информации в сети интернет	Свободная лицензия Неискл. право. Бессрочно
5	LMS Moodle	ПО для эффективного онлайн-взаимодействия преподавателя и студента	Свободная лицензия Неискл. право. Бессрочно

6. Материально-техническое обеспечение дисциплины

Наименование вида учебной работы	Наименование учебной аудитории, специализированной лаборатории	Перечень необходимого оборудования и технических средств обучения
Лекции	Учебная аудитория для проведения занятий лекционного типа	Специализированная учебная мебель, технические средства обучения, служащие для представления учебной информации большой аудитории (мультимедийный проектор, компьютер (ноутбук), экран), демонстрационное оборудование, учебно-наглядные пособия
Практические занятия	Учебная аудитория для проведения занятий семинарского типа, групповых и индивидуальных консультаций, текущего контроля и промежуточной аттестации	Специализированная учебная мебель, технические средства обучения (мультимедийный проектор, компьютер (ноутбук), экран) и др.
Лабораторные работы	Компьютерный класс с выходом в Интернет А-405	Специализированная учебная мебель на 30 посадочных мест, 20 компьютеров, технические средства обучения (мультимедийный проектор, компьютер (ноутбук), экран), программное обеспечение
	Компьютерный класс с выходом в Интернет А-410	Специализированная учебная мебель на 29 посадочных мест, 16 компьютеров, технические средства обучения (мультимедийный проектор, компьютер (ноутбук), экран), видеокамеры, программное обеспечение
	Компьютерный класс с	Специализированная учебная мебель на 30

	выходом в Интернет В-600а	посадочных мест, 30 компьютеров, технические средства обучения (мультимедийный проектор, компьютер (ноутбук), экран), видеокамеры, программное обеспечение
Самостоятельная работа	Компьютерный класс с выходом в Интернет В-600а	Специализированная учебная мебель на 30 посадочных мест, 30 компьютеров, технические средства обучения (мультимедийный проектор, компьютер (ноутбук), экран), видеокамеры, программное обеспечение
	Читальный зал библиотеки	Специализированная мебель, компьютерная техника с возможностью выхода в Интернет и обеспечением доступа в ЭИОС, экран, мультимедийный проектор, программное обеспечение

7. Особенности организации образовательной деятельности для лиц с ограниченными возможностями здоровья и инвалидов

Лица с ограниченными возможностями здоровья (ОВЗ) и инвалиды имеют возможность беспрепятственно перемещаться из одного учебно-лабораторного корпуса в другой, подняться на все этажи учебно-лабораторных корпусов, заниматься в учебных и иных помещениях с учетом особенностей психофизического развития и состояния здоровья.

Для обучения лиц с ОВЗ и инвалидов, имеющих нарушения опорно-двигательного аппарата, обеспечены условия беспрепятственного доступа во все учебные помещения. Информация о специальных условиях, созданных для обучающихся с ОВЗ и инвалидов, размещена на сайте университета www//kgeu.ru. Имеется возможность оказания технической помощи ассистентом, а также услуг сурдопереводчиков и тифлосурдопереводчиков.

Для адаптации к восприятию лицами с ОВЗ и инвалидами с нарушенным слухом справочного, учебного материала по дисциплине обеспечиваются следующие условия:

- для лучшей ориентации в аудитории, применяются сигналы оповещения о начале и конце занятия (слово «звонок» пишется на доске);

- внимание слабослышащего обучающегося привлекается педагогом жестом (на плечо кладется рука, осуществляется нерезкое похлопывание);

- разговаривая с обучающимся, педагогический работник смотрит на него, говорит ясно, короткими предложениями, обеспечивая возможность чтения по губам.

Компенсация затруднений речевого и интеллектуального развития слабослышащих обучающихся проводится путем:

- использования схем, диаграмм, рисунков, компьютерных презентаций с гиперссылками, комментирующими отдельные компоненты изображения;

- регулярного применения упражнений на графическое выделение существенных признаков предметов и явлений;

- обеспечения возможности для обучающегося получить адресную консультацию по электронной почте по мере необходимости.

Для адаптации к восприятию лицами с ОВЗ и инвалидами с нарушениями зрения справочного, учебного, просветительского материала, предусмотренного образовательной программой по выбранному направлению подготовки, обеспечиваются следующие условия:

- ведется адаптация официального сайта в сети Интернет с учетом особых потребностей инвалидов по зрению, обеспечивается наличие крупношрифтовой справочной информации о расписании учебных занятий;

- педагогический работник, его собеседник (при необходимости), присутствующие на занятии, представляются обучающимся, при этом каждый раз называется тот, к кому педагогический работник обращается;

- действия, жесты, перемещения педагогического работника коротко и ясно комментируются;

- печатная информация предоставляется крупным шрифтом (от 18 пунктов), тотально озвучивается;

- обеспечивается необходимый уровень освещенности помещений;

- предоставляется возможность использовать компьютеры во время занятий и право записи объяснений на диктофон (по желанию обучающихся).

Форма проведения текущей и промежуточной аттестации для обучающихся с ОВЗ и инвалидов определяется педагогическим работником в соответствии с учебным планом. При необходимости обучающемуся с ОВЗ, инвалиду с учетом их индивидуальных психофизических особенностей дается возможность пройти промежуточную аттестацию устно, письменно на бумаге, письменно на компьютере, в форме тестирования и т.п., либо предоставляется дополнительное время для подготовки ответа.

8. Методические рекомендации для преподавателей по организации воспитательной работы с обучающимися.

Методическое обеспечение процесса воспитания обучающихся выступает одним из определяющих факторов высокого качества образования. Преподаватель вуза, демонстрируя высокий профессионализм, эрудицию, четкую гражданскую позицию, самодисциплину, творческий подход в решении профессиональных задач, в ходе образовательного процесса способствует формированию гармоничной личности.

При реализации дисциплины преподаватель может использовать следующие методы воспитательной работы:

- методы формирования сознания личности (беседа, диспут, внушение, инструктаж, контроль, объяснение, пример, самоконтроль, рассказ, совет, убеждение и др.);

- методы организации деятельности и формирования опыта поведения (задание, общественное мнение, педагогическое требование, поручение, приучение, создание воспитывающих ситуаций, тренинг, упражнение, и др.);

- методы мотивации деятельности и поведения (одобрение, поощрение социальной активности, порицание, создание ситуаций успеха, создание ситуаций для эмоционально-нравственных переживаний, соревнование и др.)

При реализации дисциплины преподаватель должен учитывать следующие направления воспитательной деятельности:

Гражданское и патриотическое воспитание:

- формирование у обучающихся целостного мировоззрения, российской идентичности, уважения к своей семье, обществу, государству, принятым в семье и обществе духовно-нравственным и социокультурным ценностям, к национальному, культурному и историческому наследию, формирование стремления к его сохранению и развитию;

- формирование у обучающихся активной гражданской позиции, основанной на традиционных культурных, духовных и нравственных ценностях российского общества, для повышения способности ответственно реализовывать свои конституционные права и обязанности;

- развитие правовой и политической культуры обучающихся, расширение конструктивного участия в принятии решений, затрагивающих их права и интересы, в том числе в различных формах самоорганизации, самоуправления, общественно-значимой деятельности;

- формирование мотивов, нравственных и смысловых установок личности, позволяющих противостоять экстремизму, ксенофобии, дискриминации по социальным, религиозным, расовым, национальным признакам, межэтнической и межконфессиональной нетерпимости, другим негативным социальным явлениям.

Духовно-нравственное воспитание:

- воспитание чувства достоинства, чести и честности, совестливости, уважения к родителям, учителям, людям старшего поколения;

- формирование принципов коллективизма и солидарности, духа милосердия и сострадания, привычки заботиться о людях, находящихся в трудной жизненной ситуации;

- формирование солидарности и чувства социальной ответственности по отношению к людям с ограниченными возможностями здоровья, преодоление психологических барьеров по отношению к людям с ограниченными возможностями;

- формирование эмоционально насыщенного и духовно возвышенного отношения к миру, способности и умения передавать другим свой эстетический опыт.

Культурно-просветительское воспитание:

- формирование эстетической картины мира;

- формирование уважения к культурным ценностям родного города, края, страны;

- повышение познавательной активности обучающихся.

Научно-образовательное воспитание:

- формирование у обучающихся научного мировоззрения;

- формирование умения получать знания;

- формирование навыков анализа и синтеза информации, в том числе в профессиональной области.

Вносимые изменения и утверждения на новый учебный год

№ п/п	№ раздела внесения изменений	Дата внесения изменений	Содержание изменений	«Согласовано» Зав. каф. реализующей дисциплину	«Согласовано» председатель УМК института (факультета), в состав которого входит выпускающая
1	2	3	4	5	6
1					
2					
3					

*Приложение к рабочей
программе дисциплины*



КГЭУ

**МИНИСТЕРСТВО НАУКИ И ВЫСШЕГО ОБРАЗОВАНИЯ РОССИЙСКОЙ ФЕДЕРАЦИИ
Федеральное государственное бюджетное образовательное
учреждение высшего образования
«КАЗАНСКИЙ ГОСУДАРСТВЕННЫЙ ЭНЕРГЕТИЧЕСКИЙ УНИВЕРСИТЕТ»
(ФГБОУ ВО «КГЭУ»)**

**ОЦЕНОЧНЫЕ МАТЕРИАЛЫ
по дисциплине**

Схемотехника

Направление подготовки _____ 11.03.04 Электроника и наноэлектроника _____

Квалификация _____ Бакалавр _____
(Бакалавр / Магистр)

г. Казань, 2023

Оценочные материалы по дисциплине «Схемотехника», предназначенные для оценивания результатов обучения на соответствие индикаторам достижения компетенций.

Оценивание результатов обучения по дисциплине осуществляется в рамках текущего контроля (ТК) и промежуточной аттестации, проводимых по балльно-рейтинговой системе (БРС).

1.Технологическая карта

Семестр 4

Наименование раздела	Формы и вид контроля	Рейтинговые показатели							
		I текущий контроль	Дополнительные баллы к ТК1	II текущий контроль	Дополнительные баллы к ТК2	III текущий контроль	Дополнительные баллы к ТК3	Итого	Промежуточная аттестация
Раздел 1. Диоды и диодные схемы.	ТК1								
Раздел 2. Полупроводниковые транзисторы		10	0-15					10-20	10-20
Практические задание		5							
Тест		5							
Выполнение индивидуальных заданий (рефератов)				0-15					
Защита раздела 1-2 КП		15							15-20
Раздел 3. Фильтры электрических сигналов	ТК2			15	0-15			15-20	15-20
Раздел 4. Усилители электрических сигналов									
Отчет по лабораторной работе				5					
Практическое задание				5					
Тест				5					
Выполнение индивидуальных заданий (рефератов)					0-15				
Защита раздела 3-4 КП		25							25-40
Раздел 5. Теория обратных связей.	ТК3								
Раздел 6. Виды усилителей и преобразователей электрических сигналов						15	0-15	15-20	15-20
Раздел 7. Генераторные и импульсные устройства									
Отчет по лабораторной работе						5			
Практическое задание						5			
Тест					5				
Выполнение индивидуальных заданий (рефератов)							0-15		

Промежуточная аттестация (экзамен)	ОМ								0-40
В письменной форме по билетам									0-40
Промежуточная аттестация (КП)	ОМ								0-40
Задание промежуточной аттестации	ОМ кп								0-40

2. Оценочные материалы текущего контроля и промежуточной аттестации

Шкала оценки результатов обучения по дисциплине:

Код компетенции	Код индикатора компетенции	Запланированные результаты обучения по дисциплине	Уровень сформированности индикатора компетенции			
			Высокий	Средний	Ниже среднего	Низкий
			от 85 до 100	от 70 до 84	от 55 до 69	от 0 до 54
			Шкала оценивания			
			отлично	хорошо	удовлетворительно	неудовлетворительно
			зачтено			не зачтено
ОПК-1	ОПК-1.6	знать: основные физические законы электричества и магнетизма, методику решения типовых задач электроники с применением математического аппарата.	знает в полном объеме основные физические законы электричества и магнетизма, методику решения типовых задач электроники с применением математического аппарата	знает основные физические законы электричества и магнетизма, методику решения типовых задач электроники с применением математического аппарата	знает основные физические законы электричества и магнетизма, не знает методику решения типовых задач электроники с применением математического аппарата	не знает основные физические законы электричества и магнетизма, не знает методику решения типовых задач электроники с применением математического аппарата
		уметь: проводить анализ работы устройств аналоговой электроники и определять по результатам анализа их параметры	в полной мере умеет применять	умеет применять основные	совершает негрубые ошибки	не умеет применять основные

			основные физические законы электричества и магнетизма при решения типовых задач электроники с применением математического аппарата	физические законы электричества и магнетизма при решения типовых задач электротехники с применением математического аппарата	при решения типовых задач электроники с применением математического аппарата	физические законы электричества и магнетизма при решения типовых задач электроники с применением математического аппарата
		владеть: навыками анализа и обработки информации, необходимой для расчета электронных схем				
			владеет в полной мере навыками анализа и обработки информации, необходимой для расчета электронных схем	владеет навыками анализа и обработки информации, необходимой для расчета электронных схем, совершает негрубые ошибки	владеет базовыми навыками анализа и обработки информации, необходимой для расчета электронных схем, совершает много негрубых ошибок	не владеет навыками анализа и обработки информации, необходимой для расчета электронных схем, совершает грубые ошибки
ОПК-2	ОПК-2.3	знать: основные схемы аналоговой электроники, их параметры и особенности работы				
			знает в полной мере основные схемы аналоговой электроники, их параметры и особенности работы	знает основные схемы аналоговой электроники, совершает негрубые ошибки при описании их параметров и особенностей	знает базовые схемы аналоговой электроники, их основные параметры, может описать в общих чертах их работу, совершая негрубые	не знает или плохо знает базовые схемы аналоговой электроники, не ориентируется в их параметрах и особенностях

			ей работы	ошибки	работы, совершает грубые ошибки
уметь: проводить анализ и расчет процессов, происходящих в базовых функциональных узлах силовой электроники, в том числе с использованием программных средств компьютерного моделирования					
	В полной мере умеет проводить анализ работы устройств аналоговой электроники и определять по результатам анализа их параметры	умеет проводить анализ работы основных устройств аналоговой электроники и определять по результатам анализа их параметры, совершает негрубые ошибки	умеет проводить анализ работы простейших устройств аналоговой электроники, совершает ошибки при определении их параметров по результатам анализа	умеет проводить анализ работы простейших устройств аналоговой электроники, совершает ошибки при определении их параметров по результатам анализа	не умеет проводить анализ устройств аналоговой электроники и определять по результатам анализа их параметры, совершает грубые ошибки
владеть: методами анализа и расчета основных схем аналоговой и цифровой электроники и микропроцессорной техники					
	владеет в полной мере методами анализа и расчета основных схем аналоговой электроники	владеет методами анализа и расчета основных схем аналоговой электроники, совершает негрубые ошибки	владеет методами анализа и расчета простейших схем аналоговой электроники, совершает негрубые ошибки	владеет методами анализа и расчета простейших схем аналоговой электроники, совершает негрубые ошибки	не владеет методами анализа и расчета простейших схем аналоговой электроники, совершает грубые ошибки

Оценка «отлично» выставляется за выполнение заданий практических занятий, расчетно-графических работ, лабораторных работ и тестов; глубокое понимание принципов работы компонентов и базовых функциональных узлов силовой электроники, умение проводить анализ и расчет их параметров, умение использовать программные средства компьютерного моделирования для анализа и расчета их параметров; полные и содержательные ответы на вопросы экзаменационного билета и на дополнительные вопросы экзаменатора.

Оценка «**хорошо**» выставляется за выполнение заданий практических занятий, расчетно-графических работ, лабораторных работ и тестов; понимание принципов работы компонентов и базовых функциональных узлов силовой электроники, умение проводить анализ и расчет их основных параметров, в том числе с использованием программных средств компьютерного моделирования; ответы на вопросы экзаменационного билета.

Оценка «**удовлетворительно**» выставляется за выполнение заданий практических занятий, расчетно-графических работ, лабораторных работ и тестов.

Оценка «**неудовлетворительно**» выставляется за слабое и неполное выполнение заданий практических занятий, расчетно-графических работ, лабораторных работ и тестов.

3. Перечень оценочных средств

Краткая характеристика оценочных средств, используемых при текущем контроле успеваемости и промежуточной аттестации обучающегося по дисциплине:

Наименование оценочного средства	Краткая характеристика оценочного средства	Описание оценочного средства
Курсовой проект (КП), курсовая работа (КР)	Конечный продукт, получаемый в результате планирования и выполнения комплекса учебных и исследовательских заданий. Позволяет оценить умения обучающихся самостоятельно конструировать свои знания в процессе решения практических задач и проблем, ориентироваться в информационном пространстве и уровень сформированности аналитических, исследовательских навыков, навыков практического и творческого мышления. Может выполняться в индивидуальном порядке или группой обучающихся	Темы проектов
Отчет по лабораторной работе (ОЛР)	Выполнение лабораторной работы, обработка результатов испытаний, измерений, эксперимента. Оформление отчета, защита результатов лабораторной работы по отчету	Перечень заданий и вопросов для защиты лабораторной работы, перечень требований к отчету
Практическое задание (ПЗ)	Средство оценки умения применять полученные теоретические знания в практической ситуации. Задание направлено на оценивание компетенций по дисциплине, содержит четкую инструкцию по выполнению или алгоритм действий	Комплект задач и заданий
Тест (Тест)	Система стандартизированных заданий, позволяющая автоматизировать процедуру измерения уровня знаний и умений обучающегося	Комплект тестовых заданий
Реферат (Рфр)	Продукт самостоятельной работы студента, представляющий собой краткое изложение в письменном виде полученных результатов теоретического анализа определенной научной	Темы рефератов

4. Перечень контрольных заданий или иные материалы, необходимые для оценки знаний, умений и навыков, характеризующих этапы формирования компетенций в процессе освоения дисциплины

Примеры заданий

Для текущего контроля ТК1:

Проверяемая компетенция: ОПК-1. Способен использовать положения, законы и методы естественных наук и математики для решения задач инженерной деятельности (ОПК-1.6. Демонстрирует понимание физических явлений и умеет применять физические законы электричества и магнетизма при решении типовых задач электротехники с применением математического аппарата); ОПК-2. Способен самостоятельно проводить экспериментальные исследования и использовать основные приемы обработки и представления полученных данных (ОПК-2.3. Способен применять методы анализа, моделирования, теоретического и экспериментального исследования при решении профессиональных задач).

Тест

Вопрос	Варианты ответа
Сколько p-n переходов имеет полупроводниковый диод	один
	два
	три
	не имеет
В какой области ВАХ работает стабилитрон	в прямой
	в обратной
	в области пробоя
Полупроводниковый прибор который используется для стабилизации напряжения называется...	Выпрямительный диод
	варикап
	стабилитрон
	светодиод
Полупроводниковый прибор который имеет два p-n перехода называется...	тиристор
	транзистор
	диод
	стабилитрон

Полный комплект заданий и материалов, необходимых для оценивания результатов обучения по дисциплине, хранится на кафедре разработчика и содержит 40 тестовых вопросов на каждую компетенцию, из них 70% - закрытого типа, 30% - открытого типа.

Практическое задание

Примеры практических заданий:

Задача 1

Для схемы, изображенной на рисунке 1, определите величину тока, протекающего через диод и напряжение на диоде и резисторе. В схеме

используется диод марки Д229А при $U_{\text{п}} = 2 \text{ В}$, $R = 10 \text{ Ом}$, а температура окружающей среды составляет $25 \text{ }^\circ\text{C}$.

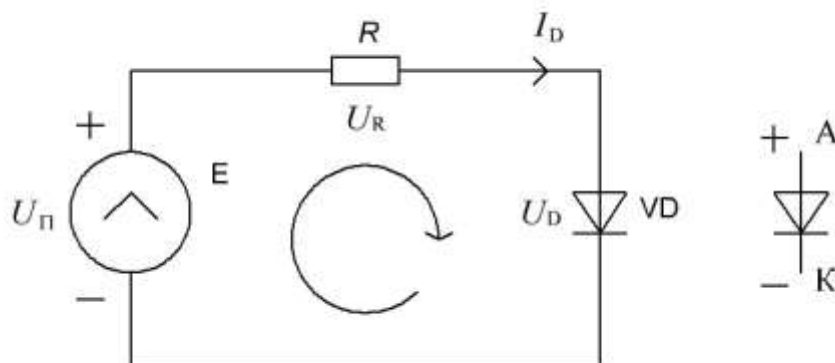


Рис. 1. Схема к задаче 1 (слева) и обозначение выводов прямосмещенного диода (справа)

Задача 2

Определите величины коэффициента выпрямления и обратного тока насыщения идеального германиевого полупроводникового диода, работающего при температуре 300 К, если известно, что при прямом напряжении 0,15 В через диод протекает ток 10 мА.

Задача 3

Однополупериодный выпрямитель работает на нагрузку 250 Ом. Действующее значение напряжения на вторичной обмотке трансформатора составляет 10 В. Нарисуйте схему этого выпрямителя и определите с каким допустимым прямым током необходимо выбрать диод. Нарисуйте временные диаграммы входного и выходного напряжений выпрямителя.

Темы рефератов

1. Полупроводниковые диоды.
2. Схемы на основе диодов и стабилитронов
3. Полупроводниковые транзисторы
4. Биполярные транзисторы
5. Полевые транзисторы

Для текущего контроля ТК2:

Проверяемая компетенция: ОПК-1. Способен использовать положения, законы и методы естественных наук и математики для решения задач инженерной деятельности (ОПК-1.6. Демонстрирует понимание физических явлений и умеет применять физические законы электричества и магнетизма при решении типовых задач электротехники с применением математического аппарата); ОПК-2. Способен самостоятельно проводить экспериментальные исследования и использовать основные приемы обработки и представления полученных данных (ОПК-2.3. Способен применять методы анализа, моделирования, теоретического и экспериментального исследования при

решении профессиональных задач).

Тест

<i>Вопрос</i>	<i>Варианты ответа</i>
<i>Фильтр нижних частот ...</i>	<i>Пропускает сигналы низкой частоты, подавляет сигналы высокой частоты</i>
	<i>Пропускает сигналы высокой частоты, подавляет сигналы низкой частоты</i>
	<i>не влияет на амплитуду сигналов</i>
<i>Что характеризует полоса пропускания усилителя</i>	<i>Диапазон частот усиливаемого сигнала</i>
	<i>Диапазон уровней напряжения входного сигнала</i>
	<i>Диапазон регулирования громкости входного сигнала</i>
$K_U = K_{U1} \cdot K_{U2}$? <i>Для какого усилителя справедливо выражение</i>	<i>Для двухтактного трансформаторного усилителя</i>
	<i>Для двухтактного бестрансформаторного усилителя</i>
	<i>Для двухкаскадного усилителя</i>
	<i>Все ответы верные</i>
<i>Какое преимущество имеют усилители класса В перед усилителем класса А?</i>	<i>Меньший уровень нелинейных искажений</i>
	<i>Больше коэффициент полезного действия</i>
	<i>Шире полоса пропускания</i>
	<i>Больше коэффициент усиления по напряжению</i>

Полный комплект заданий и материалов, необходимых для оценивания результатов обучения по дисциплине, хранится на кафедре разработчика и содержит 40 тестовых вопросов на каждую компетенцию, из них 70% - закрытого типа, 30% - открытого типа.

Лабораторная работа 1. Анализ работы пассивных фильтров частот (ФНЧ и ФВЧ).

Перечень заданий и вопросов для защиты лабораторной работы:

1. Нарисуйте схему пассивного фильтра нижней частоты и опишите принцип ее работы?
2. Нарисуйте схему пассивного фильтра верхней частоты и опишите принцип ее работы?
3. Классификация фильтров по виду АЧХ?
4. Что такое частота среза фильтра и как она рассчитывается?

Перечень требований к отчету

Лабораторная работа выполняется на компьютере в программной среде Multisim согласно методическим указаниям о выполнении лабораторной работы.

Отчёт по лабораторной работе оформляется индивидуально каждым студентом, выполнившим необходимые эксперименты (независимо от того, выполнялся ли эксперимент индивидуально или в составе группы студентов). Страницы отчёта следует пронумеровать (титульный лист не нумеруется, далее идет страница 2 и т.д.).

Титульный лист отчёта должен содержать фразу: «Отчёт по лабораторной работе «Название работы» по дисциплине «Название дисциплины», чуть ниже:

Выполнил студент группы (номер группы) (Фамилия, инициалы)». Внизу листа следует указать текущий год.

Отчёт должен содержать следующие основные разделы:

1. Цель работы.
2. Теоретическая часть.
3. Анализируемые схемы.
4. Результаты (таблицы экспериментальных данных, графики, скриншоты программ).
5. Выводы (основные приобретённые знания о предмете исследования).

Лабораторная работа 2. Исследование усилительного каскада на биполярном транзисторе.

Перечень заданий и вопросов для защиты лабораторной работы:

1. Нарисуйте схему усилительного каскада, собранного по схеме ОЭ и опишите принцип ее работы?
2. Нарисуйте схему усилительного каскада, собранного по схеме ОК и опишите принцип ее работы?
3. Как в схеме с ОЭ реализуется обратная связь, проанализируйте ее.
4. Нарисуйте ВАХ усилителя, собранного по схеме с ОЭ и ОК и проанализируйте их?

Перечень требований к отчету

Лабораторная работа выполняется на компьютере в программной среде Multisim согласно методическим указаниям о выполнении лабораторной работы.

Отчёт по лабораторной работе оформляется индивидуально каждым студентом, выполнившим необходимые эксперименты (независимо от того, выполнялся ли эксперимент индивидуально или в составе группы студентов). Страницы отчёта следует пронумеровать (титульный лист не нумеруется, далее идет страница 2 и т.д.).

Титульный лист отчёта должен содержать фразу: «Отчёт по лабораторной работе «Название работы» по дисциплине «Название дисциплины», чуть ниже: Выполнил студент группы (номер группы) (Фамилия, инициалы)». Внизу листа следует указать текущий год.

Отчёт должен содержать следующие основные разделы:

1. Цель работы.
2. Теоретическая часть.
3. Анализируемые схемы.
4. Результаты (таблицы экспериментальных данных, графики, скриншоты программ).
5. Выводы (основные приобретённые знания о предмете исследования).

Лабораторная работа 3. Исследование усилительного каскада на полевом транзисторе.

Перечень заданий и вопросов для защиты лабораторной работы:

1. Расскажите принцип работы полевого транзистора с управляющим р-п переходом.
2. Расскажите принцип работы МДП полевого транзистора.
3. Нарисуйте схему усилительного каскада, собранного по схеме ОС и опишите принцип ее работы?
4. Нарисуйте схему усилительного каскада, собранного по схеме ОИ и опишите принцип ее работы?
5. Нарисуйте ВАХ усилителя, собранного по схеме с ОС и ОИ и проанализируйте их?

Перечень требований к отчету

Лабораторная работа выполняется на компьютере в программной среде Multisim согласно методическим указаниям о выполнении лабораторной работы.

Отчёт по лабораторной работе оформляется индивидуально каждым студентом, выполнившим необходимые эксперименты (независимо от того, выполнялся ли эксперимент индивидуально или в составе группы студентов). Страницы отчёта следует пронумеровать (титульный лист не нумеруется, далее идет страница 2 и т.д.).

Титульный лист отчёта должен содержать фразу: «Отчёт по лабораторной работе «Название работы» по дисциплине «Название дисциплины», чуть ниже: Выполнил студент группы (номер группы) (Фамилия, инициалы)». Внизу листа следует указать текущий год.

Отчёт должен содержать следующие основные разделы:

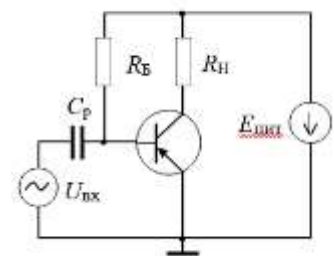
1. Цель работы.
2. Теоретическая часть.
3. Анализируемые схемы.
4. Результаты (таблицы экспериментальных данных, графики, скриншоты программ).
5. Выводы (основные приобретённые знания о предмете исследования).

Практическое задание

Примеры практических заданий:

Задача 1

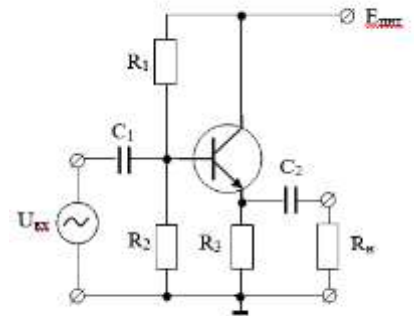
Определите необходимую величину сопротивления резистора, использованного в фильтре низкой частоты, если этот фильтр должен пропускать аудиосигнал частотой 5 кГц и подавлять шум частотой 500 кГц. Величина емкости конденсатора фильтра равна 10 нФ. Используйте значение частоты среза, равное 100 кГц.



Задача 2

Транзистор включен в усилительный каскад по схеме с общим эмиттером. Каскад питается от одного источника с напряжением $E = 10$ В. Для подачи смещения в цепь базы используется гасящий резистор. Известно, что

постоянная составляющая тока базы в рабочей точке, $I_{Б.РТ} = 0,3 \text{ мА}$, амплитуда переменной составляющей тока базы $I_{тБ} = 0,2 \text{ мА}$, сопротивление резистора нагрузки $R_H = 500 \text{ Ом}$, а максимально допустимая мощность, рассеиваемая коллектором, $P_{К.мах} = 150 \text{ мВт}$. Требуется: а) построить линию $P_{К.мах}$; б) по выходным характеристикам найти: постоянную составляющую тока коллектора, соответствующую рабочей точке, $I_{К.РТ}$; постоянную составляющую напряжения коллектор – эмиттер $U_{КЭ.РТ}$; амплитуду переменной составляющей тока коллектора $I_{мК}$; амплитуду выходного напряжения $U_{мR} = U_{мКЭ}$; коэффициент усиления по току K_I ; выходную мощность $P_{вых}$; мощность, рассеиваемую на нагрузке постоянной составляющей тока коллектора P_R ; полную потребляемую мощность в коллекторной цепи P_0 ; КПД коллекторной цепи. Проверить, не превышает ли мощность, выделяемая на коллекторе в режиме покоя $P_{К.РТ}$, максимально допустимую $P_{К.мах}$; в) с помощью входных характеристик определить: напряжение смещения $U_{БЭ.РТ}$, амплитуду входного сигнала $U_{мБЭ}$, входную мощность $P_{вх}$, коэффициенты усиления по напряжению K_U и по мощности K_P , входное сопротивление каскада $R_{вх}$, сопротивление резистора R_B и емкость разделительного конденсатора C_p . Диапазон усиливаемых колебаний $80 \text{ Гц} - 5 \text{ кГц}$.



Задача 3

На рисунке представлена схема ОК. Параметры транзистора имеют значения: $h_{11Э} = 300 \text{ Ом}$, $h_{12Э} = 0$; $h_{21Э} = 200$; $h_{22Э} = 0,0001 \text{ Ом}^{-1}$. Частота входного сигнала 1 кГц . Определены величины линейных элементов схемы: $R_1 = 18 \text{ кОм}$, $R_2 = 10 \text{ кОм}$, $R_3 = 300 \text{ Ом}$, $R_H = 1 \text{ кОм}$, $C_1 = 1 \text{ мкФ}$, $C_2 = 1 \text{ мкФ}$.

Найти коэффициенты усиления каскада по напряжению (K_U) и току (K_I).

Темы рефератов

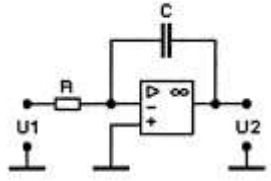
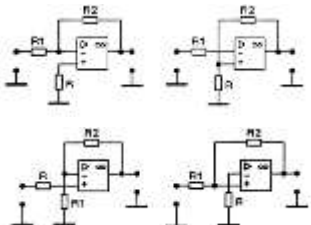
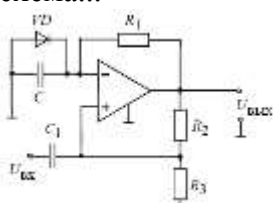
1. Частотные фильтры
2. Пассивные частотные фильтры
3. Усилители электрических сигналов
4. Принципы построения, параметры и характеристики усилителей.
5. Усилительные каскады на биполярных транзисторах
6. Усилительные каскады на полевых транзисторах. Избирательные усилители.

Для текущего контроля ТКЗ:

Проверяемая компетенция: ОПК-1. Способен использовать положения, законы и методы естественных наук и математики для решения задач инженерной деятельности (ОПК-1.6. Демонстрирует понимание физических

явлений и умеет применять физические законы электричества и магнетизма при решении типовых задач электротехники с применением математического аппарата); ОПК-2. Способен самостоятельно проводить экспериментальные исследования и использовать основные приемы обработки и представления полученных данных (ОПК-2.3. Способен применять методы анализа, моделирования, теоретического и экспериментального исследования при решении профессиональных задач).

Тест

Вопрос	Варианты ответа
Как влияет отрицательная обратная связь на коэффициент усиления усилителя?	увеличивает
	уменьшает
	Не влияет
 <p>Какую математическую операцию над аналоговыми сигналами выполняет ОУ</p>	Дифференцирование
	Интегрирование
	Логарифмирование
	Умножение на константу
<p>На каком из рисунков представлена инвертирующая схема включения ОУ с ООС</p> 	1
	2
	3
	4
<p>На рисунке изображена схема...</p> 	одновибратора
	триггера Шмитта
	генератора линейно изменяющегося напряжения
	генератора синусоидальных колебаний
	мультивибратора

Полный комплект заданий и материалов, необходимых для оценивания результатов обучения по дисциплине, хранится на кафедре разработчика и содержит 40 тестовых вопросов на каждую компетенцию, из них 70% - закрытого типа, 30% - открытого типа.

Лабораторная работа 4. Операционный усилитель.

Перечень заданий и вопросов для защиты лабораторной работы:

1. Что называется электронным усилителем? Объясните принцип действия усилителя.
2. Перечислите основные характеристики и параметры усилителей.
3. С какой целью в усилитель вводится обратная связь?
4. Почему в усилителях постоянного тока нельзя применять конденсаторы, как элементы межкаскадной связи?
5. Чем операционный усилитель отличается от усилителей на биполярных и полевых транзисторах?
6. Поясните основные параметры операционных усилителей.
7. Каковы основные схемы включения операционных усилителей?

Перечень требований к отчету

Лабораторная работа выполняется на компьютере в программной среде Multisim согласно методическим указаниям о выполнении лабораторной работы.

Отчёт по лабораторной работе оформляется индивидуально каждым студентом, выполнившим необходимые эксперименты (независимо от того, выполнялся ли эксперимент индивидуально или в составе группы студентов). Страницы отчёта следует пронумеровать (титульный лист не нумеруется, далее идет страница 2 и т.д.).

Титульный лист отчёта должен содержать фразу: «Отчёт по лабораторной работе «Название работы» по дисциплине «Название дисциплины», чуть ниже: Выполнил студент группы (номер группы) (Фамилия, инициалы)». Внизу листа следует указать текущий год.

Отчёт должен содержать следующие основные разделы:

1. Цель работы.
2. Теоретическая часть.
3. Анализируемые схемы.
4. Результаты (таблицы экспериментальных данных, графики, скриншоты программ).
5. Выводы (основные приобретённые знания о предмете исследования).

Практическое задание

Примеры практических заданий:

Задача 1

В схеме неинвертирующего усилителя на рис. 3 $R_{OC} = 56 \text{ кОм}$. Каким должно быть сопротивление R_1 , чтобы обеспечить выходное напряжение 10 В при напряжениях на входе 0,2 В и 1 В? Операционный усилитель считать идеальным.

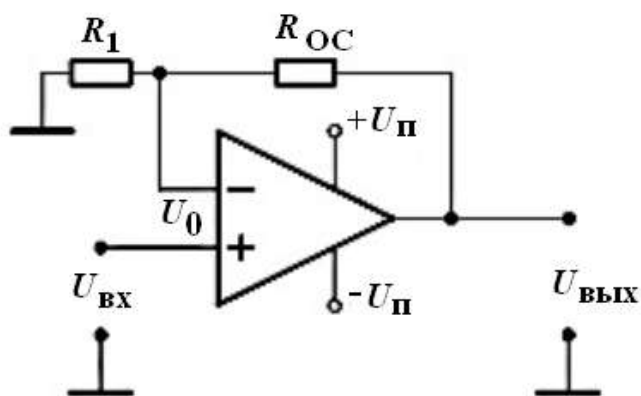


Схема неинвертирующего усилителя на ОУ

Задача 2 На вход интегратора на операционном усилителе (рис. 4) подается скачок напряжения $U_{ВХ}$ с амплитудой 1 В. Параметры схемы: $R = 1$ кОм; $C = 0,1$ мкФ. Найти значения выходного напряжения через 1 и 10 мс после подачи сигнала.

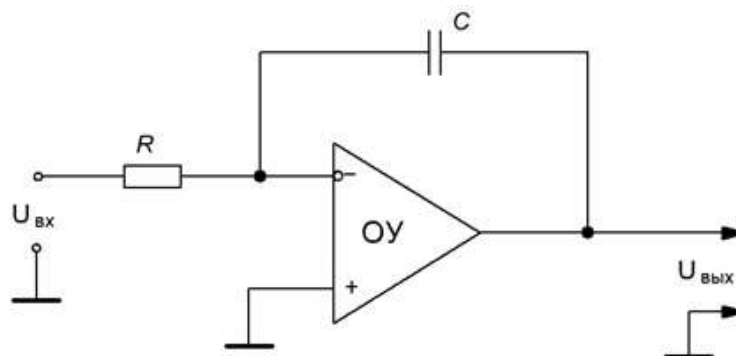
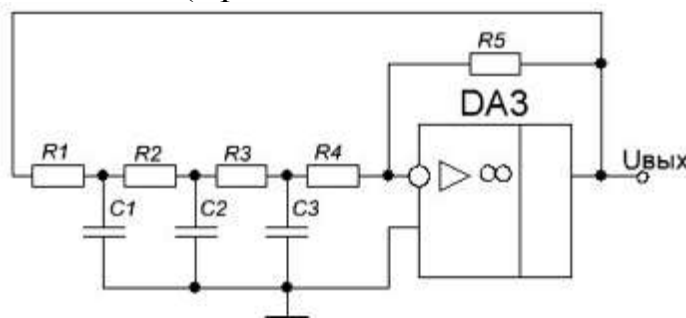


Схема интегратора на ОУ

Задача 3

В схеме RC-генератора на рис. 5 $C1 = C2 = C3 = 100$ нФ. Найти значения параметров всех остальных элементов схемы, чтобы она вырабатывала колебания на частоте 20 кГц. (Принять $R1 = R2 = R3 = R4 = R.$)



RC-генератор гармонических колебаний на ОУ

Темы рефератов

1. Виды обратных связей
2. Влияние обратных связей на параметры и характеристики усилителей.
3. Усилители мощности
4. Усилители постоянного тока. Дифференциальные усилители

5. Операционные усилители
6. Генераторные и импульсные устройства
7. Генераторы
8. Импульсные устройства
9. Транзисторный ключ

Для промежуточной аттестации:

Перечень тем курсового проекта:

Примеры тем курсового проекта:

Разработать усилитель переменного тока на интегральных ОУ для усиления сигнала заданной амплитуды, имеющий в диапазоне температур от -20 С до +60 С следующие параметры (параметры по вариантам)

N п. п	Фамилия	Eг, мВ	Rг,кОм	Rн,Ом	Uн, В	Fн,Гц	Fв, кГц	ΔKu,%	Спад за пределами полосы пропускания
1.	Иванов В.В.	5	10	10	8	50	1,5	1,0	20 дБ/дек

Требования к оформлению отчета по курсовому проектированию.

Отчёт по курсовому проектированию оформляется индивидуально каждым студентом, выполнившим необходимые расчеты и проектирование. Страницы отчёта следует пронумеровать (титульный лист не нумеруется, далее идет страница 2 и т.д.).

Титульный лист отчёта должен содержать фразу: “Отчёт по курсовому проекту «Тема курсового проекта», чуть ниже: Выполнил студент группы (номер группы) (Фамилия, инициалы)”. Внизу листа следует указать текущий год.

Отчёт, должен содержать следующие основные разделы:

1. Содержание
2. Введение
3. Техническое задание;
4. Теоретическая часть;
5. Предварительный расчет;
6. Проектирование схемы;
7. Анализ работы схемы;
5. Выводы.

Во введении раскрывается актуальность темы, ставятся цель и задачи проектирования. Теоретическая часть должна содержать минимум необходимых теоретических сведений о принципах работы исследуемой схемы и ее описание. Не следует копировать целиком или частично методическое пособие (описание) или разделы учебника. В предварительном расчете проводится расчет и выбор основных элементов принципиальной электрической схемы. Проектирование схемы включает составление

принципиальной электрической схемы и разработка печатной платы изделия. Раздел «Анализ работы схемы» включает в себя таблицы экспериментальных данных, графики, полученные при выполнении анализа работы схемы, снимки экранов приборов. На графиках обязательно должны быть указаны масштабы по осям, начало отсчета, размерности и обозначения физических величин, откладываемых по осям. Экспериментальные точки на графиках должны быть заметны, четко выделены. Рисунки, графики и таблицы нумеруются и подписываются заголовками.

Выводы не должны быть простым перечислением того, что сделано. Здесь важно отметить, какие новые знания о предмете исследования были получены при выполнении проектирования, к чему привело обсуждение результатов, насколько выполнена заявленная цель работы. Возможно, получены дополнительные формулы, данные, предложены оригинальные методики, – это должно быть отражено в выводах. Выводы по работе каждый студент делает самостоятельно.

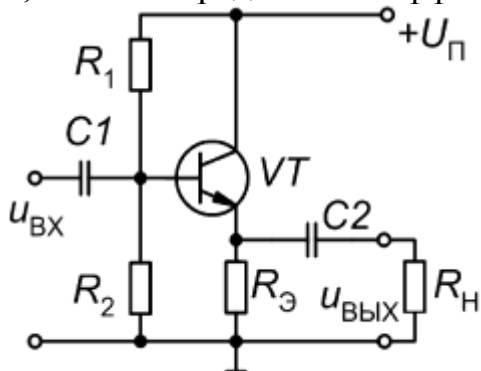
Вопросы для подготовки к экзамену:

1. Выпрямительный диод. Характеристики, параметры, применение.
2. Емкости р-п-перехода. Варикап. Влияние емкостей на процесс выпрямления.
3. Пробои р-п-перехода. Стабилитрон: характеристики, параметры, применение.
4. Биполярный транзистор. Характеристики, параметры.
5. Полевые транзисторы. Характеристики, параметры.
6. Схемы включения биполярного транзистора и их основные параметры.
7. Схемы включения полевого транзистора и их основные параметры.
8. Биполярный транзистор с изолированным затвором (IGBT): устройство, принцип действия, характеристики и параметры.
9. Основные параметры и классы усилителей электрических сигналов.
10. Принципы построения усилительных каскадов.
11. Обратные связи в усилителях. Схемы термостабилизации рабочей точки.
12. Классы усиления.
13. Усилительный каскад с общим эмиттером: схема, принцип действия, основные параметры.
14. Усилительный каскад с общим коллектором: схема, принцип действия, основные параметры.
15. Резонансный усилитель.
16. Однотактный трансформаторный усилитель мощности.
17. Двухтактный трансформаторный усилитель мощности.
18. Двухтактные бестрансформаторные усилители мощности.
19. Усилители на полевых транзисторах.
20. Усилители постоянного тока. Дифференциальный усилитель.
21. Микросхема операционного усилителя.

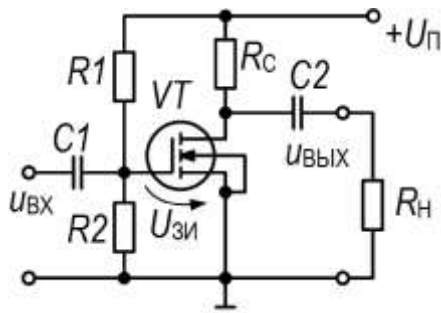
22. Инвертирующий и неинвертирующий усилители на операционном усилителе.
23. Сумматор и разностный усилитель на операционном усилителе. Интегратор на операционном усилителе.
24. Условие самовозбуждения автогенератора.
25. LC-автогенераторы на транзисторе.
26. RC-генератор на биполярном транзисторе.
27. RC-генераторы синусоидальных колебаний на операционном усилителе.
28. Компаратор.
29. Триггер Шмитта на операционном усилителе.
30. Мультивибратор на операционном усилителе.
31. Одновибратор на операционном усилителе.
32. Генератор линейно изменяющегося напряжения на операционном усилителе.
33. Ключ на биполярном транзисторе. Ненасыщенный ключ.
34. Ключи на МОП транзисторах.
35. Ключ на IGBT.
36. Применение транзисторных ключей в аналоговых схемах: импульсные стабилизаторы, преобразователи постоянного напряжения и инверторы напряжения.

Задачи для проведения промежуточной аттестации

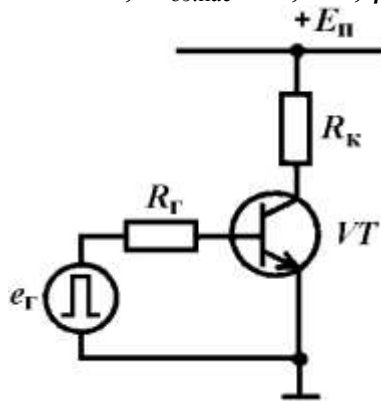
1. В схеме усилительного каскада на рис. 1 $R_1 = 25 \text{ кОм}$, $R_2 = 40 \text{ кОм}$, $R_3 = 3 \text{ кОм}$, $R_H = 500 \text{ Ом}$, параметры транзистора: $h_{11э} = 400 \text{ Ом}$, $h_{21э} = 100$, $h_{22э} = 0,1 \text{ мСм}$. Определить коэффициенты усиления по току и напряжению.



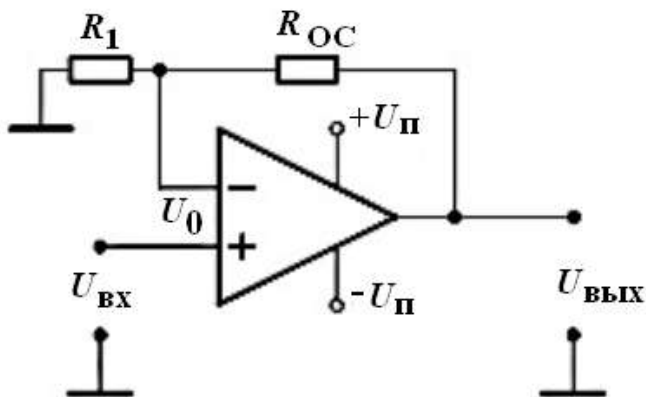
2. В схеме усилительного каскада с ОИ на рис. 2 $R_1 = 82 \text{ кОм}$, $R_2 = 33 \text{ кОм}$, $R_C = 1 \text{ кОм}$, $R_H = 3,3 \text{ кОм}$, параметры транзистора: $S = 2,5 \text{ мА/В}$, $r_{СИ} = 50 \text{ кОм}$. Определить коэффициенты усиления по току, напряжению и мощности, входное и выходное сопротивление каскада.



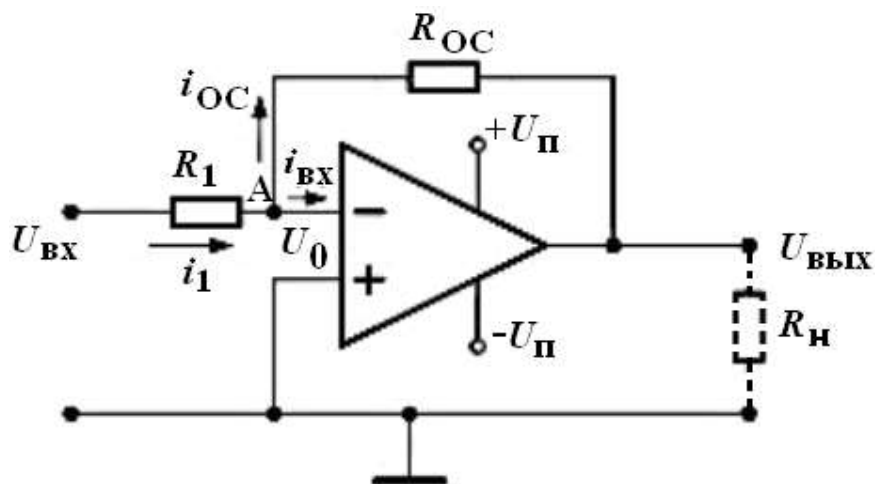
3. Определить коэффициент насыщения показанного на рис. 3 транзистора, если известно, что амплитуда $E_r = 2$ В, $E_{п} = 5$ В, $R_k = 30$ Ом, $R_r = 200$ Ом, $U_{бэ.нас} = 0,6$ В, $\beta = 150$.



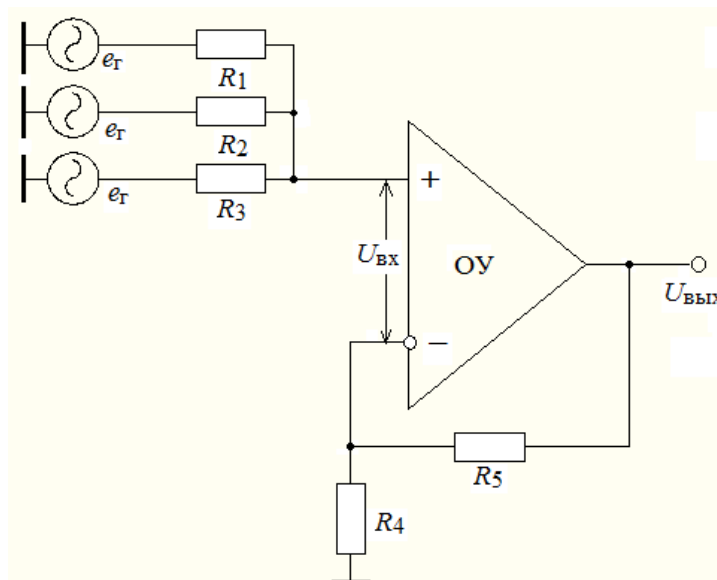
4. В схеме усилителя на рис. 4 $R_{oc} = 4$ кОм. Каким должно быть сопротивление R_1 , чтобы при входном напряжении $0,2$ В амплитуда напряжения на выходе была 10 В? Операционный усилитель считать идеальным.



5. В схеме инвертирующего усилителя на рис. 5 $R_1 = 560$ Ом, $R_{oc} = 43$ кОм, на выходе добавлено сопротивление нагрузки $R_n = 1$ кОм, величина входного напряжения $0,1$ В. Найти выходной ток микросхемы ОУ. Операционный усилитель считать идеальным.



6. В схеме сумматора на рис. 7 $E_{Г1} = 0,2 \text{ В}$, $E_{Г3} = 0,5 \text{ В}$, $R_1 = R_2 = R_3 = 200 \text{ Ом}$, $R_4 = 30 \text{ кОм}$, $R_5 = 50 \text{ кОм}$. Каким должно быть напряжение $E_{Г3}$, чтобы напряжение на выходе схемы было равно 12 В ?



7. В схеме разностного усилителя на рис. 7 $R_1 = 1 \text{ кОм}$, $R_2 = 15 \text{ кОм}$, $R_3 = 200 \text{ Ом}$, $R_4 = 100 \text{ Ом}$, $E_2 = 0,3 \text{ В}$. Какое нужно подать напряжение E_1 , чтобы на выходе было напряжение $U_{ВЫХ} = -10 \text{ В}$?

