



МИНИСТЕРСТВО НАУКИ И ВЫСШЕГО ОБРАЗОВАНИЯ РОССИЙСКОЙ ФЕДЕРАЦИИ  
Федеральное государственное бюджетное образовательное  
учреждение высшего образования  
«КАЗАНСКИЙ ГОСУДАРСТВЕННЫЙ ЭНЕРГЕТИЧЕСКИЙ УНИВЕРСИТЕТ»  
(ФГБОУ ВО «КГУ»)

АКТУАЛИЗИРОВАНО  
решением ученого совета ИЭЭ  
протокол №7 от 24.03.2026

УТВЕРЖДАЮ

Директор института

Электроэнергетики и электроники

\_\_\_\_\_ Р.В. Ахметова

«30» мая 2023 г.

### РАБОЧАЯ ПРОГРАММА ДИСЦИПЛИНЫ

Б1.В.ДЭ.02.01.06 Релейная защита электроэнергетических систем

---

Направление подготовки 13.03.02 Электроэнергетика и электротехника

Квалификация \_\_\_\_\_ Бакалавр \_\_\_\_\_

Программу разработал:

Наименование кафедры	Должность, уч.степень, уч.звание	ФИО разработчика
Кафедра релейной защиты и автоматизации электроэнергетических систем (далее РЗА)	доцент, к.т.н., доцент	Писковацкий Юрий Валерьевич

Согласование	Наименование подразделения	Дата	№ протокола	Подпись
Одобрена	Кафедра РЗА	18.05.2023	№23	_____ Зав. каф. РЗА, к.т.н., доц. Губаев Д.Ф.
Согласована	Учебно-методический совет института	30.05.2023	№8	_____ Директор, к.т.н., доц. Ахметова Р.В.
Одобрена	Ученый совет института	30.05.2023	№9	_____ Директор, к.т.н., доц. Ахметова Р.В.

## 1. Цель, задачи и планируемые результаты обучения по дисциплине

Целью освоения дисциплины «Релейная защита электроэнергетических систем» является формирование знаний в области организации релейной защиты основного электрооборудования электростанций и подстанций: генераторов, трансформаторов и автотрансформаторов, линий, шин, электродвигателей. Также рассмотрены вопросы ближнего и дальнего резервирования.

Задачами дисциплины являются:

изучить информацию о составе защит энергообъекта;

ознакомить студентов с принципами работы основных и резервных защит энергообъекта;

ознакомить обучающихся с принципами определения параметров срабатывания устройств релейной защиты;

изучить принцип (логику) работы устройств релейной защиты.

Компетенции и индикаторы, формируемые у обучающихся:

Код и наименование компетенции	Код и наименование индикатора
ПК-2 Способен применять действующие нормативные документы при обслуживании и эксплуатации релейной защиты и автоматики объектов электроэнергетической системы	ПК-2.1 Применяет действующие нормативные документы при обслуживании релейной защиты и автоматики объектов электроэнергетической системы ПК-2.2 Применяет действующие нормативные документы при эксплуатации релейной защиты и автоматики объектов электроэнергетической системы
ПК-3 Способен участвовать в эксплуатации и техническом обслуживании устройств релейной защиты и автоматики	ПК-3.1 Применяет методы и технические средства при эксплуатации устройств релейной защиты и автоматики
ПК-4 Способен участвовать в проектировании релейной защиты и автоматизации электроэнергетических систем	ПК-4.1 Использует справочную и нормативно-техническую документацию при проектировании релейной защиты и автоматизации электроэнергетических систем

## 2. Место дисциплины в структуре ОП

Дисциплина «Релейная защита электроэнергетических систем» относится к части, формируемой участниками образовательных отношений, входит в специализированный модуль 3.

Предшествующие дисциплины: «Теоретические основы электротехники», «Основы релейной защиты», «Электрические машины» «Электроэнергетические системы и сети», «Противоаварийная и сетевая автоматика».

Последующие дисциплины: «Автоматизация электроэнергетических систем», «Технические средства диспетчерского и технологического управления».

### 3. Структура и содержание дисциплины

#### 3.1. Структура дисциплины

Для очной формы обучения

Вид учебной работы	Всего ЗЕ	Всего часов	Семестр		
			6	7	8
ОБЩАЯ ТРУДОЕМКОСТЬ ДИСЦИПЛИНЫ	10	360		216	144
КОНТАКТНАЯ РАБОТА	-	167		89	78
АУДИТОРНАЯ РАБОТА	3,22	116		68	48
Лекции	1,61	58		34	24
Практические занятия	0,83	30		18	12
Лабораторные работы	0,78	28		16	12
САМОСТОЯТЕЛЬНАЯ РАБОТА ОБУЧАЮЩЕГОСЯ	6,78	244		148	96
Проработка учебного материала	3,78	136		112	24
Курсовая работа	1	36			36
Подготовка к промежуточной аттестации	2	72		36	36
Промежуточная аттестация:				Э	Э
					КР

Для заочной формы обучения

Вид учебной работы	Всего ЗЕ	Всего часов	Семестр		
			7	9	А
ОБЩАЯ ТРУДОЕМКОСТЬ ДИСЦИПЛИНЫ	10	360		216	144
КОНТАКТНАЯ РАБОТА	-	110		57	53
АУДИТОРНАЯ РАБОТА	1,33	48		30	18
Лекции	0,67	24		14	10
Практические занятия	0,33	12		8	4
Лабораторные работы	0,33	12		8	4
САМОСТОЯТЕЛЬНАЯ РАБОТА ОБУЧАЮЩЕГОСЯ	8,67	312		186	126
Проработка учебного материала	7,17	258		177	81
Курсовая работа	1	36			36
Подготовка к промежуточной аттестации	0,5	18		9	9
Промежуточная аттестация:				Э	Э
					КР

### 3.2. Содержание дисциплины, структурированное по разделам и видам занятий

Разделы дисциплины	Всего часов	Распределение трудоемкости по видам учебной работы				Формы и вид контроля	Индексы индикаторов формируемых компетенций
		лекции	лаб. раб.	пр. зан.	сам. раб.		
Раздел 1.	74	14	8	10	42	ТК1	ПК-2.1 З, У, В ПК-2.2 З, У, В ПК-3.1 З, У, В ПК-4.1 З, У, В
Раздел 2.	48	10	4	4	30	ТК2	ПК-2.1 З, У, В ПК-2.2 З, У, В ПК-3.1 З, У, В ПК-4.1 З, У, В
Раздел 3.	58	10	4	4	40	ТК3	ПК-2.1 З, У, В ПК-2.2 З, У, В ПК-3.1 З, У, В ПК-4.1 З, У, В
Экзамен	36				36	<b>ОМ 1</b>	<b>ПК-2.1 З, У, В ПК-2.2 З, У, В ПК-3.1 З, У, В ПК-4.1 З, У, В</b>
<b>Итого за 7 семестр</b>	<b>216</b>	<b>34</b>	<b>16</b>	<b>18</b>	<b>148</b>		
Раздел 4.	24	8	4	4	8	ТК4	ПК-2.1 З, У, В ПК-2.2 З, У, В ПК-3.1 З, У, В ПК-4.1 З, У, В
Раздел 5.	24	8	4	4	8	ТК5	ПК-2.1 З, У, В ПК-2.2 З, У, В ПК-3.1 З, У, В ПК-4.1 З, У, В
Раздел 6.	24	8	4	4	8	ТК6	ПК-2.1 З, У, В ПК-2.2 З, У, В ПК-3.1 З, У, В ПК-4.1 З, У, В
Курсовая работа	36				36	<b>ОМ кр</b>	ПК-2.1 З, У, В ПК-2.2 З, У, В ПК-3.1 З, У, В ПК-4.1 З, У, В
Экзамен	36				36	<b>ОМ 2</b>	<b>ПК-2.1 З, У, В ПК-2.2 З, У, В ПК-3.1 З, У, В ПК-4.1 З, У, В</b>
<b>Итого за 8 семестр</b>	<b>144</b>	<b>24</b>	<b>12</b>	<b>12</b>	<b>96</b>		
<b>ИТОГО</b>	<b>360</b>	<b>58</b>	<b>28</b>	<b>30</b>	<b>244</b>		

### 3.3. Содержание дисциплины

#### Раздел 1. Защиты линий электропередачи напряжением 6-220 кВ

Тема 1.1. Защиты линий электропередачи напряжением 6-35 кВ. Основные понятия. Токовые защиты. Защиты от замыканий на землю. Область применения дистанционных защит.

Тема 1.2. Защиты линий электропередачи напряжением 110-220 кВ. Основные понятия. Резервные защиты линий электропередачи напряжением 110-220 кВ. Токовая отсечка. Максимальная токовая защита.

Тема 1.3. Резервные защиты линий электропередачи напряжением 110-220 кВ. Дистанционная защита. Блокировка дистанционной защиты при качаниях.

Блокировка дистанционной защиты при неисправности цепей напряжения.

Тема 1.4. Резервные защиты линий электропередачи напряжением 110-220 кВ. Токовая направленная защита нулевой последовательности.

Тема 1.5. Основные защиты линий электропередачи напряжением 110-220 кВ. Высокочастотная блокировка.

Тема 1.6. Основные защиты линий электропередачи напряжением 110-220 кВ. Дифференциально-фазная защита.

Тема 1.7. Основные защиты линий электропередачи напряжением 110-220 кВ. Дифференциальная защита линии с цифровым каналом связи.

## Раздел 2. Защиты трансформаторов 10(6)/0,4 кВ и 110-220 кВ

Тема 2.1. Выполнение защиты силовых трансформаторов (основные понятия).

Тема 2.2. Основные защиты трансформатора. Дифференциальная защита двухобмоточного трансформатора.

Тема 2.3. Основные защиты трансформатора. Газовая защита трансформатора, устройства РПН.

Тема 2.4. Дифференциальная защита ошиновки.

Тема 2.5. Резервные защиты трансформатора. Токовая защита нулевой последовательности стороны ВН. Максимальные токовые защиты. Защиты от перегрузки.

## Раздел 3. Защиты автотрансформаторов

Тема 3.1. Выполнение защиты автотрансформаторов (основные понятия).

Тема 3.2. Основные защиты автотрансформатора. Дифференциальная защита (особенности выполнения).

Тема 3.3. Основные защиты автотрансформатора. Газовая защита, струйная защита.

Тема 3.4. Резервные защиты автотрансформатора. Токовая отсечка. Токовые защиты от перегрузки.

Тема 3.5. Резервные защиты автотрансформатора. Дистанционная защита. Токовая направленная защита нулевой последовательности.

## Раздел 4. Защиты шин

Тема 4.1. Основные понятия.

Тема 4.2. Дифференциальная защита шин.

Тема 4.3. Суммарная резервная защита шин.

Тема 4.4. Релейная защита «мёртвой зоны» открытых распределительных устройств.

## Раздел 5. Защиты генераторов

Тема 5.1. Основные понятия. Ненормальные и аварийные режимы работы генератора.

Тема 5.2. Продольная и поперечная дифференциальная защита генератора.

Тема 5.3. Защита от замыканий на землю в обмотке статора. Защита от замыканий на землю в цепи обмотки ротора.

Тема 5.4. Защита от внешних симметричных КЗ. Токовая защита обратной последовательности. Защиты от перегрузки, повышения напряжения. Защита от потери возбуждения. Защита от обратной мощности.

## Раздел 6. Защиты асинхронных и синхронных двигателей напряжением 6-10 кВ

Тема 6.1. Основные понятия. Виды повреждений и ненормальных режимов работы электродвигателей.

Тема 6.2. Защиты от междуфазных коротких замыканий. Максимальная токовая отсечка. Дифференциальная защита электродвигателей.

Тема 6.3. Защиты от однофазных замыканий на землю. Защиты от двойных замыканий на землю. Направленная токовая защита от ОЗЗ. Неселективная защита по напряжению нулевой последовательности.

Тема 6.4. Защита от перегрузки. Защита минимального напряжения. Защита от потери питания. Защита от несимметрии в сети. Защита синхронного двигателя от асинхронного режима.

### **3.4. Тематический план практических занятий**

1. Расчет уставок защит линий электропередачи напряжением 6-35 кВ.
2. Расчет уставок резервных защит линий напряжением 110-220 кВ. Токовая отсечка. Токовая направленная защита нулевой последовательности.
3. Расчет уставок резервных защит линий напряжением 110-220 кВ. Дистанционная защита.
4. Расчет уставок основных защит линий напряжением 110-220 кВ. Дифференциально-фазная защита.
5. Расчет уставок основных защит линий напряжением 110-220 кВ. Дифференциальная защита линии.
6. Расчет уставок основных защит трансформаторов (автотрансформаторов). Дифференциальная защита.
7. Расчет уставок резервных защит трансформаторов (автотрансформаторов). Токовые защиты нулевой последовательности. Токовые защиты.
8. Расчет уставок резервных защит трансформаторов (автотрансформаторов). Дистанционная защита.
9. Расчет уставок резервных защит трансформаторов. Защита от перегрузки.
10. Расчет уставок дифференциальной защиты шин.
11. Расчет уставок продольной дифференциальной защиты генератора.
12. Расчет уставок поперечной дифференциальной защиты генератора.
13. Расчет уставок защиты генератора от внешних симметричных КЗ, токовой защиты обратной последовательности, защиты от перегрузки, повышения напряжения.
14. Расчет уставок защиты от междуфазных коротких замыканий, максимальной токовой отсечки.
15. Расчет уставок дифференциальной защиты электродвигателей.

### **3.5. Тематический план лабораторных работ**

1. Максимальная токовая защита линии электропередачи 6-35 кВ
2. Дистанционная защита линии электропередачи 110-220 кВ
3. Дифференциально-фазная защита линии электропередачи 110-220 кВ
4. Проверка основных защит трансформатора 110-220 кВ
5. Проверка резервных защит трансформатора 110-220 кВ
6. Резервная защита автотрансформатора 110-220 кВ
7. Основные и резервные защиты двигателя 6-10 кВ

### **3.6. Курсовая работа**

Содержание курсовой работы:

1. Составление схемы замещения и расчет ее параметров.
2. Расчет токов КЗ.
3. Выбор ТТ, ТН и коммутационного оборудования.
4. Выбор принципов реализации релейной защиты и автоматики участка сети расчетной схемы.
5. Расчет уставок релейной защиты.

Курсовая работа должна содержать пояснительную записку с расчетами токов короткого замыкания, уставок основных и резервных защит, описанием терминалов защиты участка сети. Графическая часть работы должна содержать не менее трёх чертежей.

### **4. Оценивание результатов обучения**

Оценивание результатов обучения по дисциплине осуществляется в рамках текущего контроля и промежуточной аттестации, проводимых по балльно-рейтинговой системе (БРС).

Шкала оценки результатов обучения по дисциплине:

Код компетенции	Код индикатора компетенции	Запланированные результаты обучения по дисциплине	Уровень сформированности индикатора компетенции			
			Высокий	Средний	Ниже среднего	Низкий
			от 85 до 100	от 70 до 84	от 55 до 69	от 0 до 54
			Шкала оценивания			
			отлично	хорошо	удовлетворительно	неудовлетворительно
			зачтено		не зачтено	
ПК-2	ПК-2.1	знать:				
		правила технического обслуживания, технического учёта и анализа функционирования устройств РЗА, руководящие указания по релейной защите, методические указания и рекомендации производителей по настройке параметров устройств РЗА	Демонстрирует уверенное знание правил технического обслуживания, технического учёта и анализа функционирования устройств РЗА, руководящих указаний по релейной защите, методических указаний и рекомендаций производителей по настройке параметров устройств РЗА.	Демонстрирует хорошее (с небольшими поправками) знание правил технического обслуживания, технического учёта и анализа функционирования устройств РЗА, руководящих указаний по релейной защите, методических указаний и рекомендаций производителей по настройке параметров устройств РЗА.	Имеет посредственное (наличие грубых ошибок и неточностей формулировок) знание правил технического обслуживания, технического учёта и анализа функционирования устройств РЗА, руководящих указаний по релейной защите, методических указаний и рекомендаций производителей по настройке параметров устройств РЗА.	Проявляет очень слабое знание правил технического обслуживания, технического учёта и анализа функционирования устройств РЗА, руководящих указаний по релейной защите, методических указаний и рекомендаций производителей по настройке параметров устройств РЗА.
		уметь:				
		обслуживать устройства релейной защиты и автоматики, вести исполнительную	Уверенно производит обслуживание устройства релейной	Достаточно уверенно, с небольшими поправкам	С грубыми ошибками и замечаниями производит	Самостоятельно не производит обслуживание устройств

		документацию.	защиты и автоматик и, демонстрирует навыки ведения исполнительной документации.	и производит обслуживание устройства релейной защиты и автоматик и, демонстрирует навыки ведения исполнительной документации.	обслуживание устройства релейной защиты и автоматик и, демонстрирует навыки ведения исполнительной документации.	а релейной защиты и автоматик и, не демонстрирует навыки ведения исполнительной документации.
		владеть:				
		навыками обслуживания устройств релейной защиты и автоматик, анализа работы устройств РЗА.	Уверенно владеет навыками обслуживания устройств релейной защиты и автоматик и, анализа работы устройств РЗА.	Достаточно уверенно (с несущественными поправками) владеет навыками обслуживания устройств релейной защиты и автоматик и, анализа работы устройств РЗА.	Очень слабо и неуверенно владеет навыками обслуживания устройств релейной защиты и автоматик и, анализа работы устройств РЗА.	Практически не владеет навыками обслуживания устройств релейной защиты и автоматик и, анализа работы устройств РЗА.
ПК-2	ПК-2.2	знать:				
		правила технической эксплуатации устройств РЗА, инструкции по организации и производству работ в устройствах РЗА.	Демонстрирует уверенное знание правил технической эксплуатации устройств РЗА, инструкции по организации и производству работ в устройствах РЗА.	Демонстрирует хорошее (с небольшими поправками) знание правил технической эксплуатации устройств РЗА, инструкции по организации и производству работ в устройствах РЗА.	Имеет посредственное (наличие грубых ошибок и неточностей формулировок) знание правил технической эксплуатации устройств РЗА, инструкции по организации и	Проявляет очень слабое знание правил технической эксплуатации устройств РЗА, инструкции по организации и производству работ в устройствах РЗА.

					производству работ в устройствах РЗА.	
<b>уметь:</b>						
		изменять уставки устройств РЗА, конфигурировать логику работы.	Уверенно производит изменение уставок устройств РЗА, производит конфигурирование логики работы.	Достаточно уверенно, с небольшими поправками и производит изменение уставок устройств РЗА, производит конфигурирование логики работы.	С грубыми ошибками и замечаниями производит изменение уставок устройств РЗА, производит конфигурирование логики работы.	Самостоятельно не производит изменение уставок устройств РЗА, производит конфигурирование логики работы.
<b>владеть:</b>						
		навыками оформления протоколов проверки шкафов РЗА.	Уверенно владеет навыками оформления протоколов в проверки шкафов РЗА.	Достаточно уверенно (с несущественными поправками) владеет навыками оформления протоколов в проверки шкафов РЗА.	Очень слабо и неуверенно владеет навыками оформления протоколов в проверки шкафов РЗА.	Практически не владеет навыками оформления протоколов в проверки шкафов РЗА.
		<b>знать:</b>				
ПК-3	ПК-3.1	методику наладки и проверки микропроцессорных защит, высокочастотных каналов связи	Демонстрирует уверенное знание методики наладки и проверки микропроцессорных защит, высокочастотных каналов связи.	Демонстрирует хорошее (с небольшими поправками) знание методики наладки и проверки микропроцессорных защит, высокочастотных каналов связи.	Имеет посредственное (наличие грубых ошибок и неточностей формы лировок) знание методики наладки и проверки микропроцессорных защит, высокочастотных	Проявляет очень слабое знание методики наладки и проверки микропроцессорных защит, высокочастотных каналов связи.

					каналов связи.	
		уметь:				
		работать со специализированными программами, предназначенными для конфигурирования и проверки устройств РЗА.	Уверенно работает со специализированными программами, предназначенными для конфигурирования и проверки устройств РЗА.	Достаточно уверенно, с небольшими поправками и работает со специализированными программами, предназначенными для конфигурирования и проверки устройств РЗА.	С грубыми ошибками и замечаниями работает со специализированными программами, предназначенными для конфигурирования и проверки устройств РЗА.	Самостоятельно не работает со специализированными программами, предназначенными для конфигурирования и проверки устройств РЗА.
		владеть:				
		навыками работы со специализированным оборудованием, предназначенным для проверки устройств РЗА.	Уверенно владеет навыками работы со специализированным оборудованием, предназначенным для проверки устройств РЗА.	Достаточно уверенно (с несущественными поправками) владеет навыками работы со специализированным оборудованием, предназначенным для проверки устройств РЗА.	Очень слабо и неуверенно владеет навыками работы со специализированным оборудованием, предназначенным для проверки устройств РЗА.	Практически не владеет навыками работы со специализированным оборудованием, предназначенным для проверки устройств РЗА.
ПК-4	ПК-4.1	знать:				
		особенности принципов выполнения и алгоритмов функционирования устройств РЗА на объектах с переменным, постоянным и выпрямленным оперативным	Демонстрирует уверенное знание особенностей принципов выполнения и алгоритмов	Демонстрирует хорошее (с небольшими поправками) знание особенностей принципов выполнения	Имеет посредственное (наличие грубых ошибок и неточностей формулировок) знание особенностей	Проявляет очень слабое знание особенностей выполнения и алгоритмов

		<p>током, виды повреждений в электроустановках, требования к устройствам релейной защиты, противоаварийной и сетевой автоматики.</p>	<p>функционирования устройств РЗА на объектах с переменным, постоянным и выпрямленным оперативным током, видов повреждений в электроустановках, требования к устройствам релейной защиты, противоаварийной и сетевой автоматики.</p>	<p>ия и алгоритмов функционирования устройств РЗА на объектах с переменным, постоянным и выпрямленным оперативным током, видов повреждений в электроустановках, требования к устройствам релейной защиты, противоаварийной и сетевой автоматики.</p>	<p>тей принципов выполнения и алгоритмов функционирования устройств РЗА на объектах с переменным, постоянным и выпрямленным оперативным током, видов повреждений в электроустановках, требования к устройствам релейной защиты, противоаварийной и сетевой автоматики.</p>	<p>функционирования устройств в РЗА на объектах с переменным, постоянным и выпрямленным оперативным током, видов повреждений в электроустановках, требований к устройствам релейной защиты, противоаварийной и сетевой автоматики.</p>
<p>уметь:</p>						
		<p>применять справочную информацию в области расчета параметров срабатывания устройств РЗА.</p>	<p>Уверенно применяют справочную информацию в области расчета параметров срабатывания устройств РЗА.</p>	<p>Достаточно уверенно, с небольшими поправками и Уверенно применяют справочную информацию в области расчета параметров срабатыва</p>	<p>С грубыми ошибками и замечаниями Уверенно применяют справочную информацию в области расчета параметров срабатывания устройств РЗА.</p>	<p>Самостоятельно не работает со справочной информацией в области расчета параметров срабатывания устройств в РЗА.</p>

				ния устройств РЗА.		
		владеть:				
		навыком расчёта и выбора уставок и характеристик устройств РЗА.	Уверенно владеет навыком расчёта и выбора уставок и характеристик устройств РЗА.	Достаточно уверенно (с несущественными поправками) владеет навыком расчёта и выбора уставок и характеристик устройств РЗА.	Очень слабо и неуверенно владеет навыком расчёта и выбора уставок и характеристик устройств РЗА.	Практически не владеет навыком расчёта и выбора уставок и характеристик устройств РЗА.

Оценочные материалы для проведения текущего контроля и промежуточной аттестации приведены в Приложении к рабочей программе дисциплины.

Полный комплект заданий и материалов, необходимых для оценивания результатов обучения по дисциплине, хранится на кафедре разработчика.

## **5. Учебно-методическое и информационное обеспечение дисциплины**

### **5.1. Учебно-методическое обеспечение**

#### 5.1. Учебно-методическое обеспечение

##### 5.1.1. Основная литература

1. Микропроцессорная релейная защита и автоматика электрических машин : учебное пособие / И. Л. Кузьмин, И. Ю. Иванов, Ю. В. Писковацкий, Д. Ф. Губаев. - Казань : КГЭУ, 2021. - 125 с. - URL: <https://lib.kgeu.ru>. - Текст : электронный.

2. Микропроцессорные устройства релейной защиты : учебное пособие / И. Л. Кузьмин [и др.]. - 2-е изд., испр. и доп. - Казань : КГЭУ, 2018. - 328 с. - URL: [https://lib.kgeu.ru/irbis64r\\_plus/index.html](https://lib.kgeu.ru/irbis64r_plus/index.html). - ISBN 978-5-89873-521-0 : ~Б. ц. - Текст : электронный.

3. Микропроцессорная автоматика и релейная защита электроэнергетических систем : учебное пособие / А. Ф. Дьяков, Н. И. Овчаренко. - 2-е изд., стер. - М. : Издательский дом МЭИ, 2017. - 336 с. - URL: <http://www.studentlibrary.ru/book/ISBN9785383011614.html>. - ISBN 978-5-383-01161-4. - Текст : электронный.

4. Релейная защита в распределительных электрических сетях: пособие для практических расчетов : учебное пособие / А. В. Булычев, А. А. Наволочный. - М. : ЭНАС, 2011. - 208 с. - URL: <https://e.lanbook.com/book/38555>. - Текст : электронный.

5. Релейная защита электроэнергетических систем : конспект лекций / Э. Ф. Хакимзянов, И. Л. Кузьмин, Д. Ф. Губаев. - Казань : КГЭУ, 2013. - 175 с. - URL: <https://lib.kgeu.ru>. - 4674. - Текст : непосредственный.

##### 5.1.2. Дополнительная литература

1. Примеры решения задач по релейной защите электроэнергетических систем : учебно-методическое пособие / сост. : Е. С. Шагурина, О. В. Фролова. - Иваново : ИГЭУ, 2019. - 100 с. - URL: <https://elibr.ispu.ru/node/4850>. - Текст : электронный.

2. Проектирование установок дифференциальной токовой защиты шин с применением шкафа ШЭ2607 061 : методические указания к выполнению курсового проекта и выпускной квалификационной работы по релейной защите для студентов, обучающихся по направлению 13.03.02 “Электроэнергетика и электротехника” по профилю “Релейная защита и автоматизация электроэнергетических систем” / сост. : Л. М. Колесов, А. Ю. Мурзин, А. А. Фомичев ; ред. С. О. Алексинский. - Иваново : ИГЭУ, 2018. - 32 с. - URL: <https://elibr.ispu.ru/node/5705>. - Текст : электронный.

3. Надежность цифровых устройств релейной защиты. Показатели. Требования. Оценки : учебное пособие / О. Г. Захаров. - 2-е изд., испр. и доп. - Москва : Инфра-Инженерия, 2018. - 128 с. - URL: <https://www.studentlibrary.ru/ru/book/ISBN9785972900732.html>. - ISBN 978-5-9729-0073-2 : ~Б. ц. - Текст : электронный.

4. Векторные диаграммы в схемах релейной защиты и автоматики : практическое пособие / сост. Ф. Д. Кузнецов ; под ред. Б. А. Алексева. - М. : ЭНАС, 2017. - 62 с. - URL: <https://e.lanbook.com/book/104552>. - ISBN 978-5-4248-0127-3. - Текст : электронный.

5. Техническое обслуживание измерительных трансформаторов тока и напряжения / сост. Ф. Д. Кузнецов ; под ред. Б. А. Алексева. - М. : ЭНАС, 2017. - 96 с. - URL: <https://e.lanbook.com/book/104550>. - Текст : электронный.

6. Релейная защита в задачах и упражнениях : сборник задач / О. В. Танфильев, В. А. Давыдов, А. И. Щеглов. - Новосибирск : НГТУ, 2015. - 46 с. - URL: <https://e.lanbook.com/book/118172>. - ISBN 978-5-7782-2751-4. - Текст : электронный.

7. Релейная защита и автоматика электроэнергетических систем : учебник для СПО / Э.А.Киреева, С.А.Цырук. - М. : Академия, 2010. - 288 с. - (Среднее профессиональное образование). - ISBN 978-5-7695-5896-2. - Текст : непосредственный.

8. Релейная защита и автоматика систем электроснабжения : учебник / В. А. Андреев. - 6-е изд., стер. - М. : Высш. шк., 2008. - 639 с. : ил. - ISBN 9785060048261. - Текст : непосредственный.

9. Релейная защита электрических систем : учебник для вузов / А. М. Федосеев. - М. : Энергия, 1976. - 560 с. : ил. - Текст : непосредственный.

## **5.2. Информационное обеспечение**

### **5.2.1. Электронные и интернет-ресурсы**

1. Портал «Открытое образование». <http://npoed.ru>

2. Единое окно доступа к образовательным ресурсам. <http://window.edu.ru>

### **5.2.2. Профессиональные базы данных / Информационно-справочные системы**

1. Научная электронная библиотека <http://elibrary.ru/>

2. Федеральный образовательный портал «Экономика, социология, менеджмент». <http://ecsocman.hse.ru/>

3. справочная система «Консультант Плюс» <http://consultant.ru/>

4. справочно-правовая система по законодательству РФ <http://garant.ru/>

5. Портал Федеральных государственных образовательных стандартов высшего образования. <http://fgosvo.ru>

7. Электронная библиотека диссертаций (РГБ). <https://diss.rsl.ru/>

8. Научная электронная библиотека eLIBRARY.RU. <http://elibrary.ru>

9. Официальный сайт Государственной Думы Федерального собрания Российской Федерации. <http://duma.gov.ru/>

### 5.2.3. Лицензионное и свободно распространяемое программное обеспечение дисциплины

№ п/п	Наименование программного обеспечения	Описание	Реквизиты подтверждающих документов
1	Windows 7 Профессиональная (Pro)	Пользовательская операционная система	ЗАО «СофтЛайнТрейд» №2011.25486 от 28.11.2011. Неискл. право. Бессрочно
2	Office Professional Plus 2007 Windows32 Russian DiskKit MVL CD	Пакет программных продуктов содержащий в себе необходимые офисные программы	ЗАО «СофтЛайнТрейд» №225/10 от 28.01.2010. Неискл. право. Бессрочно
3	Браузер Chrome	Система поиска информации в сети интернет	Свободная лицензия. Неискл. право. Бессрочно
4	Браузер Firefox	Система поиска информации в сети интернет	Свободная лицензия. Неискл. право. Бессрочно
5	OpenOffice	Пакет офисных приложений	Свободная лицензия. Неискл. право. Бессрочно
6	1С: Предприятие 8 Комплект для обучения в высших и средних учебных заведениях	"ПО для автоматизации бухгалтерского и управленческого учётов, экономической и организационной деятельности предприятия"	ООО "БИТ Бизнес решение" №21/000608 от 05.2010 Неискл. право. Бессрочно
7	LMS Moodle	ПО для эффективного онлайн-взаимодействия преподавателя и студента	Свободная лицензия. Неискл. право. Бессрочно
8	Energy CS V.3 (эквивалент)	ПО для автоматизированного проектирования и анализа сетей систем электроснабжения.	ЗАО "СиСофт Казань" №85/2008 от 20.08.2008 Неискл. право. Бессрочно "

### 6. Материально-техническое обеспечение дисциплины

Наименование вида учебной работы	Наименование учебной аудитории, специализированной лаборатории	Перечень необходимого оборудования и технических средств обучения
Лекции	Учебная аудитория для проведения занятий лекционного типа	Специализированная учебная мебель, технические средства обучения, служащие для представления учебной информации большой аудитории (мультимедийный проектор, компьютер (ноутбук), экран), демонстрационное оборудование, учебно-наглядные пособия
Лабораторные работы	Учебная аудитория Д-123	Проектор, моноблок, лабораторный стенд «Дифференциально-фазная ВЧ защита,

		аппаратура передачи сигналов-команд РЗ и ПА "Кедр», лабораторный комплекс РЗА - комплект типовой ЭЭ1-НЗ-С-К, компьютер в комплекте с монитором, панель защиты ЭПЗ-1636, цифровое устройство передачи команд (передатчик, приемник) УПК-Ц, приемо-передатчик ПВЗ-90М1 (2 шт.), шкаф ШЭ2607 081-20 Е2 УХЛ4 (2 шт.) с терминалами БЭ2704 (2 шт.), панель МТЗ АТ НН (э/м реле РТ40, РН54), шкаф ШЭ2608.10.011 УХЛ4.1, шкаф ШЭ2607 071-27 Е2 УХЛ4 (терминал БЭ2704)
	Учебная аудитория Д-214/5	Компьютер в комплекте с монитором (9 шт.), моноблок, шкафы серверные с терминалами Сепам фирмы Шнейдер-Электрик (8 шт.), демо-кейс Сепам40, демо-кейс Сепам80, проверочное устройство Ретом 51
	Учебная аудитория Г-216	10 посадочных мест, ячейки 10 кВ, 4 шт. (ввод 10 кВ, КВЛ 10 кВ, ТН 10 кВ, ТСН 10 кВ). Щит собственных нужд. Зарядно - подзарядный агрегат. Шкафы релейной защиты фирмы ЭКРА, 4шт. (защита трансформатора 110 кВ, защита ввода 10 кВ, защита КВЛ 10 кВ, защита ТН 10 кВ). Шкаф ОБР. Шкаф пожарной сигнализации. Пункт управления подстанцией (локальная информационная сеть, видеонаблюдение, пульт управления, пожарная сигнализация)
Практические работы	Учебная аудитория для проведения практических занятий Д-124	Доска аудиторная, компьютер в комплекте с монитором, проектор, стенд лабораторный «Характеристики электромагнитных реле», установка ЭУ5000.
Самостоятельная работа	Компьютерный класс с выходом в Интернет В-600а	Специализированная учебная мебель на 30 посадочных мест, 30 компьютеров, технические средства обучения (мультимедийный проектор, компьютер (ноутбук), экран), видеокамеры, программное обеспечение
	Читальный зал библиотеки	Специализированная мебель, компьютерная техника с возможностью выхода в Интернет и обеспечением доступа в ЭИОС, экран, мультимедийный проектор, программное обеспечение

## 7. Особенности организации образовательной деятельности для лиц с ограниченными возможностями здоровья и инвалидов

Лица с ограниченными возможностями здоровья (ОВЗ) и инвалиды имеют возможность беспрепятственно перемещаться из одного учебно-лабораторного корпуса в другой, подняться на все этажи учебно-лабораторных корпусов, заниматься в учебных и иных помещениях с учетом особенностей психофизического развития и состояния здоровья.

Для обучения лиц с ОВЗ и инвалидов, имеющих нарушения опорно-

двигательного аппарата, обеспечены условия беспрепятственного доступа во все учебные помещения. Информация о специальных условиях, созданных для обучающихся с ОВЗ и инвалидов, размещена на сайте университета [www//kgeu.ru](http://www//kgeu.ru). Имеется возможность оказания технической помощи ассистентом, а также услуг сурдопереводчиков и тифлосурдопереводчиков.

Для адаптации к восприятию лицами с ОВЗ и инвалидами с нарушенным слухом справочного, учебного материала по дисциплине обеспечиваются следующие условия:

- для лучшей ориентации в аудитории, применяются сигналы оповещения о начале и конце занятия (слово «звонок» пишется на доске);
- внимание слабослышащего обучающегося привлекается педагогом жестом (на плечо кладется рука, осуществляется нерезкое похлопывание);
- разговаривая с обучающимся, педагогический работник смотрит на него, говорит ясно, короткими предложениями, обеспечивая возможность чтения по губам.

Компенсация затруднений речевого и интеллектуального развития слабослышащих обучающихся проводится путем:

- использования схем, диаграмм, рисунков, компьютерных презентаций с гиперссылками, комментирующими отдельные компоненты изображения;
- регулярного применения упражнений на графическое выделение существенных признаков предметов и явлений;
- обеспечения возможности для обучающегося получить адресную консультацию по электронной почте по мере необходимости.

Для адаптации к восприятию лицами с ОВЗ и инвалидами с нарушениями зрения справочного, учебного, просветительского материала, предусмотренного образовательной программой по выбранному направлению подготовки, обеспечиваются следующие условия:

- ведется адаптация официального сайта в сети Интернет с учетом особых потребностей инвалидов по зрению, обеспечивается наличие крупношрифтовой справочной информации о расписании учебных занятий;
- педагогический работник, его собеседник (при необходимости), присутствующие на занятии, представляются обучающимся, при этом каждый раз называется тот, к кому педагогический работник обращается;
- действия, жесты, перемещения педагогического работника коротко и ясно комментируются;
- печатная информация предоставляется крупным шрифтом (от 18 пунктов), тотально озвучивается;
- обеспечивается необходимый уровень освещенности помещений;
- предоставляется возможность использовать компьютеры во время занятий и право записи объяснений на диктофон (по желанию обучающихся).

Форма проведения текущей и промежуточной аттестации для обучающихся с ОВЗ и инвалидов определяется педагогическим работником в соответствии с учебным планом. При необходимости обучающемуся с ОВЗ, инвалиду с учетом их индивидуальных психофизических особенностей дается возможность пройти промежуточную аттестацию устно, письменно на бумаге, письменно на компьютере, в форме тестирования и т.п., либо предоставляется дополнительное время для подготовки ответа.

## **8. Методические рекомендации для преподавателей по организации воспитательной работы с обучающимися.**

Методическое обеспечение процесса воспитания обучающихся выступает одним из определяющих факторов высокого качества образования. Преподаватель вуза, демонстрируя высокий профессионализм, эрудицию, четкую гражданскую позицию, самодисциплину, творческий подход в решении профессиональных задач, в ходе образовательного процесса способствует формированию гармоничной личности.

При реализации дисциплины преподаватель может использовать следующие методы воспитательной работы:

- методы формирования сознания личности (беседа, диспут, внушение, инструктаж, контроль, объяснение, пример, самоконтроль, рассказ, совет, убеждение и др.);

- методы организации деятельности и формирования опыта поведения (задание, общественное мнение, педагогическое требование, поручение, приучение, создание воспитывающих ситуаций, тренинг, упражнение, и др.);

- методы мотивации деятельности и поведения (одобрение, поощрение социальной активности, порицание, создание ситуаций успеха, создание ситуаций для эмоционально-нравственных переживаний, соревнование и др.)

При реализации дисциплины преподаватель должен учитывать следующие направления воспитательной деятельности:

*Гражданское и патриотическое воспитание:*

- формирование у обучающихся целостного мировоззрения, российской идентичности, уважения к своей семье, обществу, государству, принятым в семье и обществе духовно-нравственным и социокультурным ценностям, к национальному, культурному и историческому наследию, формирование стремления к его сохранению и развитию;

- формирование у обучающихся активной гражданской позиции, основанной на традиционных культурных, духовных и нравственных ценностях российского общества, для повышения способности ответственно реализовывать свои конституционные права и обязанности;

- развитие правовой и политической культуры обучающихся, расширение конструктивного участия в принятии решений, затрагивающих их права и интересы, в том числе в различных формах самоорганизации, самоуправления, общественно-значимой деятельности;

- формирование мотивов, нравственных и смысловых установок личности, позволяющих противостоять экстремизму, ксенофобии, дискриминации по социальным, религиозным, расовым, национальным признакам, межэтнической и межконфессиональной нетерпимости, другим негативным социальным явлениям.

*Духовно-нравственное воспитание:*

- воспитание чувства достоинства, чести и честности, совестливости, уважения к родителям, учителям, людям старшего поколения;

- формирование принципов коллективизма и солидарности, духа милосердия и сострадания, привычки заботиться о людях, находящихся в трудной жизненной ситуации;

- формирование солидарности и чувства социальной ответственности по отношению к людям с ограниченными возможностями здоровья, преодоление

психологических барьеров по отношению к людям с ограниченными возможностями;

- формирование эмоционально насыщенного и духовно возвышенного отношения к миру, способности и умения передавать другим свой эстетический опыт.

*Культурно-просветительское воспитание:*

- формирование эстетической картины мира;

- формирование уважения к культурным ценностям родного города, края, страны;

- повышение познавательной активности обучающихся.

*Научно-образовательное воспитание:*

- формирование у обучающихся научного мировоззрения;

- формирование умения получать знания;

- формирование навыков анализа и синтеза информации, в том числе в профессиональной области.

## Вносимые изменения и утверждения на новый учебный год

№ П/П	№ раздела внесения изменений	Дата внесения изменений	Содержание изменений	«Согласовано» Зав. каф. реализующей дисциплину	«Согласовано» председатель УМК института (факультета), в состав которого входит выпускающая
1	2	3	4	5	6
1					
2					
3					



МИНИСТЕРСТВО НАУКИ И ВЫСШЕГО ОБРАЗОВАНИЯ РОССИЙСКОЙ ФЕДЕРАЦИИ  
Федеральное государственное бюджетное образовательное  
учреждение высшего образования  
«КАЗАНСКИЙ ГОСУДАРСТВЕННЫЙ ЭНЕРГЕТИЧЕСКИЙ УНИВЕРСИТЕТ»  
(ФГБОУ ВО «КГЭУ»)

**ОЦЕНОЧНЫЕ МАТЕРИАЛЫ**  
**по дисциплине**

Б1.В.ДЭ.02.01.06 Релейная защита электроэнергетических систем

---

Направление подготовки 13.03.02 Электроэнергетика и электротехника

Направленность(профиль) Релейная защита и автоматизация  
электроэнергетических систем

Квалификация Бакалавр



Семестр 8

Наименование раздела	Формы и вид контроля	Рейтинговые показатели							
		I текущий контроль	Дополнительные баллы к ТК1	II текущий контроль	Дополнительные баллы к ТК2	III текущий контроль	Дополнительные баллы к ТК3	Итого	Промежуточная аттестация
Раздел 4. Защиты шин	<b>ТК3</b>	<b>15</b>	<b>0-15</b>					<b>15-30</b>	<b>15-30</b>
Конспектирование учебного материала		3							
Защита лабораторной работы		12							
Раздел 5. Защиты генераторов	<b>ТК4</b>			<b>15</b>	<b>0-15</b>			<b>15-30</b>	<b>15-30</b>
Конспектирование учебного материала				3					
Защита лабораторной работы				12					
Раздел 6. Защиты асинхронных и синхронных двигателей напряжением 6-10 кВ	<b>ТК5</b>					<b>25</b>	<b>0-15</b>	<b>25-40</b>	<b>25-40</b>
Конспектирование учебного материала						3			
Защита лабораторной работы						12			
Тест						10			
<b>Промежуточная аттестация (экзамен)</b>	<b>ОМ 2</b>								<b>0-45</b>
В письменной форме по билетам									0-45

Семестр 8. Курсовая работа

Наименование раздела	Формы и вид контроля	Рейтинговые показатели							
		I текущий контроль	Дополнительные баллы к ТК1	II текущий контроль	Дополнительные баллы к ТК2	III текущий контроль	Дополнительные баллы к ТК3	Итого	Промежуточная аттестация
1. Составление схемы замещения и расчет ее параметров.	<b>ТК1</b>	<b>15</b>	<b>0-15</b>					<b>15-30</b>	<b>15-30</b>
2. Расчет токов КЗ. 3. Выбор ТТ, ТН и коммутационного оборудования.	<b>ТК2</b>			<b>15</b>	<b>0-15</b>			<b>15-30</b>	<b>15-30</b>

4. Выбор принципов реализации релейной защиты и автоматики участка сети расчетной схемы. 5. Расчет уставок релейной защиты.	ТКЗ					25	0-15	25-40	25-40
<b>Промежуточная аттестация</b>	<b>ОМ кр</b>								<b>0-45</b>
Защита курсовой работы									0-45

## 2. Оценочные материалы текущего контроля и промежуточной аттестации

Шкала оценки результатов обучения по дисциплине:

Код компетенции	Код индикатора компетенции	Запланированные результаты обучения по дисциплине	Уровень сформированности индикатора компетенции			
			Высокий	Средний	Ниже среднего	Низкий
			от 85 до 100	от 70 до 84	от 55 до 69	от 0 до 54
			Шкала оценивания			
			отлично	хорошо	удовлетворительно	неудовлетворительно
			зачтено		не зачтено	
ПК-2	ПК-2.1	<p>знать:</p> <p>правила технического обслуживания, технического учёта и анализа функционирования устройств РЗА, руководящие указания по релейной защите, методические указания и рекомендации производителей по настройке параметров устройств РЗА</p>	<p>Демонстрирует уверенное знание правил технического обслуживания, технического учёта и анализа функционирования устройств РЗА, руководящих указаний по релейной защите, методических указаний и рекомендаций производителей по настройке параметров устройств РЗА.</p>	<p>Демонстрирует хорошее (с небольшими поправками) знание правил технического обслуживания, технического учёта и анализа функционирования устройств РЗА, руководящих указаний по релейной защите, методических указаний и рекомендаций производителей по настройке параметров устройств РЗА.</p>	<p>Имеет посредственное (наличие грубых ошибок и неточностей формулировок) знание правил технического обслуживания, технического учёта и анализа функционирования устройств РЗА, руководящих указаний по релейной защите, методических указаний и рекомендаций производителей по настройке параметров устройств РЗА.</p>	<p>Проявляет очень слабое знание правил технического обслуживания, технического учёта и анализа функционирования устройств РЗА, руководящих указаний по релейной защите, методических указаний и рекомендаций производителей по настройке параметров устройств РЗА.</p>

				устройств РЗА.	телей по настройке параметров в устройств РЗА.		
		уметь:					
		обслуживать устройства релейной защиты автоматики, вести исполнительную документацию.	и	Уверенно производит обслуживание устройства релейной защиты и автоматик и, демонстрирует навыки ведения исполнительной документации.	Достаточно уверенно, с небольшими поправками и производит обслуживание устройства релейной защиты и автоматик и, демонстрирует навыки ведения исполнительной документации.	С грубыми ошибками и замечаниями производит обслуживание устройства релейной защиты и автоматик и, демонстрирует навыки ведения исполнительной документации.	Самостоятельно не производит обслуживание устройства релейной защиты и автоматик и, не демонстрирует навыки ведения исполнительной документации.
		владеть:					
		навыками обслуживания устройств релейной защиты и автоматики, анализа работы устройств РЗА.		Уверенно владеет навыками обслуживания устройств релейной защиты и автоматик и, анализа работы устройств РЗА.	Достаточно уверенно (с несущественными поправками) владеет навыками обслуживания устройств релейной защиты и автоматик и, анализа работы устройств РЗА.	Очень слабо и неуверенно владеет навыками обслуживания устройств релейной защиты и автоматик и, анализа работы устройств РЗА.	Практически не владеет навыками обслуживания устройств релейной защиты и автоматик и, анализа работы устройств РЗА.
		знать:					
ПК-2	ПК-2.2	правила технической эксплуатации устройств РЗА, инструкции по организации и производству работ в		Демонстрирует уверенное знание правил технической эксплуатации	Демонстрирует хорошее (с небольшими поправками) знание правил	Имеет среднее (наличие грубых ошибок и неточностей)	Проявляет очень слабое знание правил технической эксплуатации

		устройствах РЗА.	ии устройств РЗА, инструкции по организации и производству работ в устройствах РЗА.	технической эксплуатацией устройств РЗА, инструкции по организации и производству работ в устройствах РЗА.	формулировок) знание правил технической эксплуатации устройств РЗА, инструкции по организации и производству работ в устройствах РЗА.	ции устройств РЗА, инструкции по организации и производству работ в устройствах РЗА.
		уметь:				
		изменять уставки устройств РЗА, конфигурировать логику работы.	Уверенно производит изменение уставок устройств РЗА, производит конфигурирование логики работы.	Достаточно уверенно, с небольшими поправками и производит изменение уставок устройств РЗА, производит конфигурирование логики работы.	С грубыми ошибками и замечаниями производит изменение уставок устройств РЗА, производит конфигурирование логики работы.	Самостоятельно не производит изменение уставок устройств РЗА, производит конфигурирование логики работы.
		владеть:				
		навыками оформления протоколов проверки шкафов РЗА.	Уверенно владеет навыками оформления протоколов в проверки шкафов РЗА.	Достаточно уверенно (с несущественными поправками) владеет навыками оформления протоколов в проверки шкафов РЗА.	Очень слабо и неуверенно владеет навыками оформления протоколов в проверки шкафов РЗА.	Практически не владеет навыками оформления протоколов в проверки шкафов РЗА.
		знать:				
ПК-3	ПК-3.1	методику наладки и проверки микропроцессорных защит,	Демонстрирует уверенное знание методики	Демонстрирует хорошее (с небольшими	Имеет посредственное (наличие грубых	Проявляет очень слабое знание методики

		высокочастотных каналов связи	наладки и проверки микропроцессорных защит, высокочастотных каналов связи.	поправкам и) знание методики наладки и проверки микропроцессорных защит, высокочастотных каналов связи.	ошибок и неточностей формулировок) знание методики наладки и проверки микропроцессорных защит, высокочастотных каналов связи.	наладки и проверки микропроцессорных защит, высокочастотных каналов связи.
уметь:						
		работать со специализированными программами, предназначенными для конфигурирования и проверки устройств РЗА.	Уверенно работает со специализированными программами, предназначенными для конфигурирования и проверки устройств РЗА.	Достаточно уверенно, с небольшими поправками и работает со специализированными программами, предназначенными для конфигурирования и проверки устройств РЗА.	С грубыми ошибками и замечаниями работает со специализированными программами, предназначенными для конфигурирования и проверки устройств РЗА.	Самостоятельно не работает со специализированными программами, предназначенными для конфигурирования и проверки устройств РЗА.
владеть:						
		навыками работы со специализированным оборудованием, предназначенным для проверки устройств РЗА.	Уверенно владеет навыками работы со специализированным оборудованием, предназначенным для проверки устройств РЗА.	Достаточно уверенно (с несущественными поправками) владеет навыками работы со специализированным оборудованием, предназначенным для проверки устройств РЗА.	Очень слабо и неуверенно владеет навыками работы со специализированным оборудованием, предназначенным для проверки устройств РЗА.	Практически не владеет навыками работы со специализированным оборудованием, предназначенным для проверки устройств РЗА.

ПК-4	ПК-4.1	знать:				
		особенности принципов выполнения и алгоритмов функционирования устройств РЗА на объектах с переменным, постоянным и выпрямленным оперативным током, виды повреждений в электроустановках, требования к устройствам релейной защиты, противоаварийной и сетевой автоматике.	Демонстрирует уверенное знание особенностей принципов выполнения и алгоритмов функционирования устройств РЗА на объектах с переменным, постоянным и выпрямленным оперативным током, видов повреждений в электроустановках, требований к устройствам релейной защиты, противоаварийной и сетевой автоматике.	Демонстрирует хорошее (с небольшими поправками) знание особенностей принципов выполнения и алгоритмов функционирования устройств РЗА на объектах с переменным, постоянным и выпрямленным оперативным током, видов повреждений в электроустановках, требований к устройствам релейной защиты, противоаварийной и сетевой автоматике.	Имеет посредственное (наличие грубых ошибок и неточностей формулировок) знание особенностей принципов выполнения и алгоритмов функционирования устройств РЗА на объектах с переменным, постоянным и выпрямленным оперативным током, видов повреждений в электроустановках, требований к устройствам релейной защиты, противоаварийной и сетевой автоматике.	Проявляет очень слабое знание особенностей принципов выполнения и алгоритмов функционирования устройств РЗА на объектах с переменным, постоянным и выпрямленным оперативным током, видов повреждений в электроустановках, требований к устройствам релейной защиты, противоаварийной и сетевой автоматике.
уметь:						
		применять справочную информацию в области расчета параметров срабатывания устройств РЗА.	Уверенно применять справочную информацию в области	Достаточно уверенно, с небольшими поправками	С грубыми ошибками и замечаниями Уверенно применять	Самостоятельно не работает со справочной информацией в

			расчета параметров срабатывания устройств РЗА.	Уверенно применяет справочную информацию в области расчета параметров срабатывания устройств РЗА.	справочную информацию в области расчета параметров срабатывания устройств РЗА.	области расчета параметров срабатывания устройств РЗА.
		владеть:				
		навыком расчёта и выбора уставок и характеристик устройств РЗА.	Уверенно владеет навыком расчёта и выбора уставок и характеристик устройств РЗА.	Достаточно уверенно (с несущественными поправками) владеет навыком расчёта и выбора уставок и характеристик устройств РЗА.	Очень слабо и неуверенно владеет навыком расчёта и выбора уставок и характеристик устройств РЗА.	Практически не владеет навыком расчёта и выбора уставок и характеристик устройств РЗА.

### Промежуточная аттестация в форме экзамена

Оценка **«отлично»** выставляется за выполнение и защиту практических задач в семестре; выполнение тестовых заданий с долей правильных ответов выше 85%; полные и содержательные ответы на экзамене (теоретическое и практическое задание). При этом студент показывает прочные знания основных процессов изучаемой предметной области, отличается глубиной и полнотой раскрытия темы; владеет терминологическим аппаратом; умеет объяснять сущность явлений, процессов, делать выводы и обобщения, давать аргументированные ответы, приводить примеры; свободно владеет монологической речью, ответы логичны и последовательны.

Оценка **«хорошо»** выставляется за выполнение практических задач в семестре; выполнение тестовых заданий с долей правильных ответов выше 70%; полные и содержательные ответы на экзамене (теоретическое и практическое задание). При этом студент показывает прочные знания основных процессов изучаемой предметной области, отличается глубиной и полнотой раскрытия темы; владеет терминологическим аппаратом; умеет объяснять сущность явлений, процессов, делать выводы и обобщения, давать аргументированные ответы,

приводить примеры; свободно владеет монологической речью, ответы логичны и последовательны. Однако допускается одна – две неточности в ответе.

Оценка **«удовлетворительно»** выставляется за выполнение практических задач в семестре; выполнение тестовых заданий с долей правильных ответов выше 55%.

Оценка **«неудовлетворительно»** выставляется, если студент не выполнил практические задачи в семестре, выполнил тестовые задания с долей правильных ответов ниже 55%.

Промежуточная аттестация в форме защиты курсовой работы

Выполнение курсовой работы призвано выявить способности студентов на основе полученных знаний самостоятельно решать конкретные практические задачи или проводить исследование по одному из разделов (модулей), изучаемых по общепрофессиональным и специальным дисциплинам, а также направлено на формирование соответствующих компетенций студента.

Оценка **«отлично»** выставляется студенту, если в работе содержатся элементы научного творчества и делаются самостоятельные выводы, достигнуты все результаты, указанные в задании, качество оформления отчета соответствует установленным в вузе требованиям и при защите студент проявил отличное владение материалом работы и способность аргументировано отвечать на поставленные вопросы по теме работы.

Оценка **«хорошо»** выставляется студенту, если в работе достигнуты все результаты, указанные в задании, качество оформления отчета соответствует установленным в вузе требованиям и при защите студент проявил хорошее владение материалом работы и способность аргументировано отвечать на поставленные вопросы по теме работы.

Оценка **«удовлетворительно»** выставляется студенту, если в работе достигнуты основные результаты, указанные в задании, качество оформления отчета в основном соответствует установленным в вузе требованиям и при защите студент проявил удовлетворительное владение материалом работы и сносно отвечает на большинство поставленных вопросов по теме работы.

Оценка **«неудовлетворительно»** выставляется, если студенту, если в работе не достигнуты основные результаты, указанные в задании или качество оформления отчета не соответствует установленным в вузе требованиям, или при защите студент проявил неудовлетворительное владение материалом работы и не смог ответить на поставленные вопросы по теме работы.

### 3. Перечень оценочных средств

Краткая характеристика оценочных средств, используемых при текущем контроле успеваемости и промежуточной аттестации обучающегося по дисциплине:

Наименование оценочного средства	Краткая характеристика оценочного средства	Описание оценочного средства
----------------------------------	--	------------------------------

Конспектирование учебного материала	Краткое текстовое представление переработанной информации	Перечень разделов
Отчет по лабораторной работе (ОЛР)	Выполнение лабораторной работы, обработка результатов испытаний, измерений, эксперимента. Оформление отчета, защита результатов лабораторной работы по отчету	Перечень заданий и вопросов для защиты лабораторной работы, перечень требований к отчету
Тест (Тест)	Система стандартизированных заданий, позволяющая автоматизировать процедуру измерения уровня знаний и умений обучающегося	Комплект тестовых заданий
Курсовой курсовая работа (КР)	Конечный продукт, получаемый в результате планирования и выполнения комплекса учебных и исследовательских заданий. Позволяет оценить умения обучающихся самостоятельно конструировать свои знания в процессе решения практических задач и проблем, ориентироваться в информационном пространстве и уровень сформированности аналитических, исследовательских навыков, навыков практического и творческого мышления. Может выполняться в индивидуальном порядке или группой обучающихся	Темы проектов

#### **4. Перечень контрольных заданий или иные материалы, необходимые для оценки знаний, умений и навыков, характеризующих этапы формирования компетенций в процессе освоения дисциплины**

##### **Для текущего контроля ТК1:**

Проверяемая компетенция: ПК-2 Способен применять действующие нормативные документы при обслуживании и эксплуатации релейной защиты и автоматики объектов электроэнергетической системы, индикаторы ПК-2.1 Применяет действующие нормативные документы при обслуживании релейной защиты и автоматики объектов электроэнергетической системы; ПК-2.2 Применяет действующие нормативные документы при эксплуатации релейной защиты и автоматики объектов электроэнергетической системы.

Проверяемая компетенция: ПК-3 Способен участвовать в эксплуатации и техническом обслуживании устройств релейной защиты и автоматики, индикатор ПК-3.1 Применяет методы и технические средства при эксплуатации устройств релейной защиты и автоматики.

Проверяемая компетенция: ПК-4 Способен участвовать в проектировании релейной защиты и автоматизации электроэнергетических систем, индикатор ПК-4.1 Использует справочную и нормативно-техническую документацию при проектировании релейной защиты и автоматизации электроэнергетических систем.

##### **Конспектирование учебного материала.**

Перечень разделов:

Раздел 1. Защиты линий электропередачи напряжением 6-220 кВ.

##### **Отчет по лабораторной работе (ОЛР).**

Обязательными структурными элементами отчета по лабораторным работам являются:

- титульный лист;
- цель работы;
- краткие теоретические сведения;
- описание экспериментальной установки и методики эксперимента;
- экспериментальные результаты;
- анализ результатов работы;
- выводы.

Дополнительными элементами являются:

- приложения;
- список использованной литературы, возможный интернет-ресурс источников.

### *Титульный лист*

В верхнем поле листа указывают полное наименование учебного заведения. В среднем поле указывается вид работы, в данном случае лабораторная работа с указанием курса, по которому она выполнена, и ниже ее название. Название работы приводится без слова тема и в кавычки не заключается. Далее ближе к правому краю титульного листа указывают фамилию, инициалы и группу учащегося, выполнившего работу, а также фамилию, инициалы преподавателя, принявшего работу. В нижнем поле листа указывается место выполнения работы и год ее написания (без слова год).

### *Цель лабораторной работы*

Цель работы должна отражать тему работы, а также конкретные задачи, поставленные студенту на период выполнения работы. По объему цель работы в зависимости от сложности и многозадачности работы составляет от нескольких строк до 0,5 страницы.

### *Краткие теоретические сведения.*

В этом разделе излагается краткое теоретическое описание изучаемого в работе явления или процесса, приводятся также необходимые расчетные формулы. Материал раздела не должен копировать содержание методического пособия или учебника по данной теме, а ограничивается изложением основных понятий и законов, расчетных формул, таблиц, требующихся для дальнейшей обработки полученных экспериментальных результатов. Объем литературного обзора не должен превышать 1/3 части всего отчета.

### *Описание экспериментальной установки и методики эксперимента.*

В данном разделе приводится схема экспериментальной установки с описанием ее работы и подробно излагается методика проведения эксперимента, процесс получения данных и способ их обработки. Если используются стандартные пакеты компьютерных программ для обработки экспериментальных результатов, то необходимо обосновать возможность и целесообразность их применения, а также подробности обработки данных с их помощью. Для лабораторных и практических работ, связанных с компьютерным моделированием физических явлений и процессов, необходимо в этом разделе описать математическую модель и компьютерные программы, моделирующие данные явления.

### *Экспериментальные результаты.*

В этом разделе приводятся непосредственно результаты, полученные в ходе проведения работ: экспериментально или в результате компьютерного моделирования определенные значения величин, графики, таблицы, диаграммы. Обязательно необходимо оценить погрешности измерений.

### *Анализ результатов работы.*

Раздел отчета должен содержать подробный анализ полученных результатов, интерпретацию этих результатов на основе физических законов. Следует сравнить полученные результаты с известными литературными данными, обсудить их соответствие существующим теоретическим моделям. Если обнаружено несоответствие полученных результатов и теоретических расчетов или литературных данных, необходимо обсудить возможные причины этих несоответствий.

### *Выводы.*

В выводах кратко излагаются результаты работы: полученные экспериментально или теоретически значения физических величин, их зависимости от условий эксперимента или выбранной расчетной модели, указывается их соответствие или несоответствие физическим законам и теоретическим моделям, возможные причины несоответствия.

## ПРАВИЛА ОФОРМЛЕНИЯ ОТЧЕТА

Отчет по лабораторной работе оформляется на писчей бумаге стандартного формата А4 на одной стороне листа, которые сшиваются в скоросшивателе или переплетаются. Допускается оформление отчета по лабораторной работе в электронном виде средствами Microsoft Office. Текст работы должен быть напечатан через полтора интервала шрифтом Times New Roman, кегль – 12. Поля должны оставаться по всем четырем сторонам печатного листа: левое – не менее 30 мм, правое – не менее 10, нижнее – не менее 20 и верхнее – не 15 мм.

### Контрольные вопросы по лабораторной работе №1.

1. Назначение токовой защиты нулевой последовательности в сети с большим током замыкания на землю.
2. Принцип действия токовой защиты нулевой последовательности в сети с большим током замыкания на землю.
3. Максимальная токовой защиты нулевой последовательности, схема и принцип действия.
4. Выбор уставок максимальной токовой защиты нулевой последовательности.
5. В сетях какого напряжения и с каким режимом заземления нейтралей применяют токовой защиты нулевой последовательности.
6. Назначение токовых отсечек нулевой последовательности.
7. Виды токовых отсечек нулевой последовательности.
8. Замыкания на землю в сети 10кВ с изолированной нейтралью.
9. Проанализируйте отображенные осциллограммы токов фаз и суммы токов фаз линии, состояние выключателя, а также информацию о последовательности произошедших событий в журнале работы защит при коротком замыкании в сети 110 кВ (точка Кз2).

10. Проанализируйте отображенные осциллограммы токов фаз и суммы токов фаз линии, состояние выключателя, а также информацию о последовательности произошедших событий в журнале работы защит при коротком замыкании в сети 10 кВ (точка Кз1).

#### Контрольные вопросы по лабораторной работе №2.

1. Назначение и область применения дистанционной защиты воздушных и кабельных линий электропередачи.
2. Характеристики выдержки времени дистанционной защиты.
3. Требования и принципы выполнения реле сопротивления.
4. Упрощенная схема и принцип работы дистанционной защиты.
5. Виды реле сопротивления.
6. Точность реле сопротивления.
7. Причины, искажающие работу дистанционной защиты.
8. Выбор уставок дистанционной защиты.
9. Блокировки дистанционной защиты.

#### Для текущего контроля ТК2:

Проверяемая компетенция: ПК-2 Способен применять действующие нормативные документы при обслуживании и эксплуатации релейной защиты и автоматики объектов электроэнергетической системы, индикаторы ПК-2.1 Применяет действующие нормативные документы при обслуживании релейной защиты и автоматики объектов электроэнергетической системы; ПК-2.2 Применяет действующие нормативные документы при эксплуатации релейной защиты и автоматики объектов электроэнергетической системы.

Проверяемая компетенция: ПК-3 Способен участвовать в эксплуатации и техническом обслуживании устройств релейной защиты и автоматики, индикатор ПК-3.1 Применяет методы и технические средства при эксплуатации устройств релейной защиты и автоматики.

Проверяемая компетенция: ПК-4 Способен участвовать в проектировании релейной защиты и автоматизации электроэнергетических систем, индикатор ПК-4.1 Использует справочную и нормативно-техническую документацию при проектировании релейной защиты и автоматизации электроэнергетических систем.

#### Конспектирование учебного материала.

Перечень разделов:

Раздел 2. Защиты трансформаторов 10(6)/0,4 кВ и 110-220 кВ

#### Контрольные вопросы по лабораторной работе №3.

1. Принцип работы дифференциально-фазной защиты.
2. Расчет уставок токовых органов с пуском от линейного тока (ДФЗ).
3. Расчет уставок токовых органов с пуском по току обратной последовательности (ДФЗ).
4. Расчет уставок токовых органов с пуском по приращению тока обратной последовательности (ДФЗ).
5. Расчет уставок токовых органов с пуском по приращению тока прямой последовательности (ДФЗ).

6. Определение коэффициента комбинированного фильтра токов (ДФЗ).
7. Пусковые и измерительные органы дифференциально-фазной защиты.

### **Для текущего контроля ТКЗ:**

Проверяемая компетенция: ПК-2 Способен применять действующие нормативные документы при обслуживании и эксплуатации релейной защиты и автоматики объектов электроэнергетической системы, индикаторы ПК-2.1 Применяет действующие нормативные документы при обслуживании релейной защиты и автоматики объектов электроэнергетической системы; ПК-2.2 Применяет действующие нормативные документы при эксплуатации релейной защиты и автоматики объектов электроэнергетической системы.

Проверяемая компетенция: ПК-3 Способен участвовать в эксплуатации и техническом обслуживании устройств релейной защиты и автоматики, индикатор ПК-3.1 Применяет методы и технические средства при эксплуатации устройств релейной защиты и автоматики.

Проверяемая компетенция: ПК-4 Способен участвовать в проектировании релейной защиты и автоматизации электроэнергетических систем, индикатор ПК-4.1 Использует справочную и нормативно-техническую документацию при проектировании релейной защиты и автоматизации электроэнергетических систем.

### **Конспектирование учебного материала.**

Перечень разделов:

Раздел 3. Защиты автотрансформаторов

Контрольные вопросы по лабораторной работе №4.

1. Принцип работы газовой защиты трансформатора. Выбор уставок ГЗ.
2. Принцип работы максимальной токовой защиты трансформатора. Выбор уставок.
3. Принцип работы токовой отсечки. Выбор уставок.
4. Определение начального тока срабатывания ДЗТ.
5. Ток начала торможения ДЗТ, ток торможения блокировки.
6. Коэффициент торможения ДЗТ.

### **Тесты (приведён пример тестовых заданий)**

1. Из каких функциональных частей состоит токовая направленная защита:
  - +а) реле тока;
  - +б) реле времени;
  - +в) реле направления мощности;
  - г) дифференциальное реле;
  - д) реле сопротивления.
  
2. Какие схемы включения реле направления мощности используются при построении защиты:
  - +а) 30□;
  - б) 60□;
  - +в) 90□;

- г) 120°;
- д) 150°;
- е) 180°.

3. Какие соотношения токов и напряжений соответствует 90-градусной схеме включения реле мощности:

- +а) IA и UBC;
- б) IA и UAC;
- +в) IB и UCA;
- +г) IC и UAB;
- д) IB и UBA;
- е) IC и UCB.

4. Какие соотношения токов и напряжений соответствует 30-градусной схеме включения реле мощности:

- а) IA и UBC;
- +б) IA и UAC;
- в) IB и UCA;
- г) IC и UAB;
- +д) IB и UBA;
- +е) IC и UCB.

5. Какая особенность дистанционной защиты:

- а) работает удаленно и автоматически даже при отсутствии дежурного персонала подстанции;
- +б) определяет удаленность точки короткого замыкания от места установки защиты;
- в) обладает абсолютной селективностью.

6. Выдержка времени первой ступени дистанционной защиты составляет:

- а) 0,3 с;
- б) 0,5 с;
- +в) 0 с.

7. В случае возникновения короткого замыкания на линии сопротивление на зажимах реле:

- а) увеличивается;
- +б) уменьшается;
- в) остается неизменным.

8. Какие условия вывода из работы дистанционной защиты применяют на практике:

- +а) блокировка при качаниях;
- б) блокировка от замыканий на землю;
- +в) блокировка при неисправностях цепей напряжения.

9. Как влияет короткое замыкание через переходное сопротивление на

величину сопротивления на зажимах реле сопротивления  $Z_p$ ?

- +а)  $Z_p$  увеличивается;
- б)  $Z_p$  уменьшается;
- в)  $Z_p$  не изменяется.

10. I квадрант комплексной характеристики срабатывания дистанционной защиты обеспечивает отстройку от:

- +а) нагрузочного рабочего режима работы линии;
- б) нагрузок, передаваемых к месту установки защиты;
- в) переходного сопротивления при близких коротких замыканиях;
- г) коротких замыканий «за спиной» защиты.

11. II квадрант комплексной характеристики срабатывания дистанционной защиты обеспечивает отстройку от:

- а) нагрузочного рабочего режима работы линии;
- +б) нагрузок, передаваемых к месту установки защиты;
- в) переходного сопротивления при близких коротких замыканиях;
- г) коротких замыканий «за спиной» защиты.

12. III квадрант комплексной характеристики срабатывания дистанционной защиты обеспечивает отстройку от:

- а) нагрузочного рабочего режима работы линии;
- б) нагрузок, передаваемых к месту установки защиты;
- в) переходного сопротивления при близких коротких замыканиях;
- +г) коротких замыканий «за спиной» защиты.

13. IV квадрант комплексной характеристики срабатывания дистанционной защиты обеспечивает отстройку от:

- а) нагрузочного рабочего режима работы линии;
- б) нагрузок, передаваемых к месту установки защиты;
- +в) переходного сопротивления при близких коротких замыканиях;
- г) коротких замыканий «за спиной» защиты.

14. Для каких целей производятся смещения характеристик срабатывания II и III ступеней дистанционной защиты в III и IV квадрант:

- +а) для уменьшения мертвой зоны;
- +б) уменьшения влияния переходного сопротивления при близких коротких замыканиях;
- в) для отстройки от нагрузочного режима.

15. Какие из факторов, искажающих работу дистанционной защиты, приводят к увеличению сопротивления на зажимах реле?

- +а) влияние переходного сопротивления;
- +б) влияние токов подпитки;
- в) влияния разветвления токов при сочетании одинарной линии с параллельными.

16 Какие из факторов, искажающих работу дистанционной защиты, приводят к уменьшению сопротивления на зажимах реле?

а) влияние переходного сопротивления:

б) влияние токов подпитки;

+в) влияния разветвления токов при сочетании одинарной линии с параллельными.

17. Какие из факторов, искажающих работу дистанционной защиты, приводят к сокращению зоны действия ступеней?

+а) влияние переходного сопротивления:

+б) влияние токов подпитки;

в) влияния разветвления токов при сочетании одинарной линии с параллельными.

18. Какие из факторов, искажающих работу дистанционной защиты, приводят к увеличению зоны действия ступеней?

а) влияние переходного сопротивления:

б) влияние токов подпитки;

+в) влияния разветвления токов при сочетании одинарной линии с параллельными.

19. Что происходит с сопротивлением на зажимах дистанционного органа в месте электрических качаний сети?

а) увеличивается;

+б) уменьшается;

в) остается неизменным.

20. Что происходит с сопротивлением на зажимах дистанционного органа вследствие наброса (увеличения мощности) нагрузки?

+а) уменьшается;

б) увеличивается;

в) остается неизменным.

### **Для промежуточной аттестации (ОМ 1):**

Оценочные материалы, вынесенные на экзамен, представлены в виде экзаменационных билетов. Билеты формируются по следующим экзаменационным вопросам:

1. Защита линий. Направленные защиты.
2. Защита линий. Токовые защиты.
3. Защита линий. Защита от замыканий на землю в сетях с изолированной нейтралью.
4. Защита линий. Дифференциальные защиты.
5. Защита линий. Дистанционные защиты.
6. Защита линий. Высокочастотные защиты.
7. Защита с высокочастотной блокировкой.
8. Дифференциально-фазная высокочастотная защита.

9. Защита линий. Защита от замыканий на землю в сетях с заземленной нейтралью.
10. Защита трансформаторов. Повреждения и ненормальные режимы работы.
11. Защита трансформаторов. Газовая защита.
16. Защита линий с ответвлениями.
17. Защита трансформаторов. Защита от внешних КЗ.
18. Защита трансформаторов. Защита от перегрузок.
19. Защита трансформаторов. Защита от внешних КЗ. Токовая отсечка.
20. Защита трансформаторов. Дифференциальная защита.
21. Защита генераторов. Дифференциальные защиты.
28. Защита трансформаторов. Составляющие тока небаланса дифференциальной защиты.
31. Защита трансформаторов. Дифференциальная защита с РНТ.
32. Защита трансформаторов. Дифференциальная защита с ДЗТ.

#### **Для текущего контроля ТК4:**

Проверяемая компетенция: ПК-2 Способен применять действующие нормативные документы при обслуживании и эксплуатации релейной защиты и автоматики объектов электроэнергетической системы, индикаторы ПК-2.1 Применяет действующие нормативные документы при обслуживании релейной защиты и автоматики объектов электроэнергетической системы; ПК-2.2 Применяет действующие нормативные документы при эксплуатации релейной защиты и автоматики объектов электроэнергетической системы.

Проверяемая компетенция: ПК-3 Способен участвовать в эксплуатации и техническом обслуживании устройств релейной защиты и автоматики, индикатор ПК-3.1 Применяет методы и технические средства при эксплуатации устройств релейной защиты и автоматики.

Проверяемая компетенция: ПК-4 Способен участвовать в проектировании релейной защиты и автоматизации электроэнергетических систем, индикатор ПК-4.1 Использует справочную и нормативно-техническую документацию при проектировании релейной защиты и автоматизации электроэнергетических систем.

#### **Конспектирование учебного материала.**

Перечень разделов:

Раздел 4. Защиты шин

#### **Контрольные вопросы по лабораторной работе №5.**

1. Назначение и принцип действия дифференциальной защиты трансформаторов.
2. Типы применяемых дифференциальных реле.
3. Назначение обмотки торможения в реле типа ДЗТ
4. Чем достигается компенсация сдвига токов по фазе?
5. Чем достигается компенсация первичных токов?
6. Что такое ток небаланса?
7. Мероприятия для предупреждения ложного срабатывания защиты от токов небаланса.

### **Для текущего контроля ТК5:**

Проверяемая компетенция: ПК-2 Способен применять действующие нормативные документы при обслуживании и эксплуатации релейной защиты и автоматики объектов электроэнергетической системы, индикаторы ПК-2.1 Применяет действующие нормативные документы при обслуживании релейной защиты и автоматики объектов электроэнергетической системы; ПК-2.2 Применяет действующие нормативные документы при эксплуатации релейной защиты и автоматики объектов электроэнергетической системы.

Проверяемая компетенция: ПК-3 Способен участвовать в эксплуатации и техническом обслуживании устройств релейной защиты и автоматики, индикатор ПК-3.1 Применяет методы и технические средства при эксплуатации устройств релейной защиты и автоматики.

Проверяемая компетенция: ПК-4 Способен участвовать в проектировании релейной защиты и автоматизации электроэнергетических систем, индикатор ПК-4.1 Использует справочную и нормативно-техническую документацию при проектировании релейной защиты и автоматизации электроэнергетических систем.

### **Конспектирование учебного материала.**

Перечень разделов:

Раздел 5. Защиты генераторов

Контрольные вопросы по лабораторной работе №6.

1. Основные и резервные защиты автотрансформатора.
2. Резервные защиты автотрансформатора. Токовая отсечка.
3. Токовые защиты от перегрузки.
4. Резервные защиты автотрансформатора. Дистанционная защита.
5. Резервные защиты автотрансформатора. Токовая направленная защита нулевой последовательности.

### **Для текущего контроля ТК6:**

Проверяемая компетенция: ПК-2 Способен применять действующие нормативные документы при обслуживании и эксплуатации релейной защиты и автоматики объектов электроэнергетической системы, индикаторы ПК-2.1 Применяет действующие нормативные документы при обслуживании релейной защиты и автоматики объектов электроэнергетической системы; ПК-2.2 Применяет действующие нормативные документы при эксплуатации релейной защиты и автоматики объектов электроэнергетической системы.

Проверяемая компетенция: ПК-3 Способен участвовать в эксплуатации и техническом обслуживании устройств релейной защиты и автоматики, индикатор ПК-3.1 Применяет методы и технические средства при эксплуатации устройств релейной защиты и автоматики.

Проверяемая компетенция: ПК-4 Способен участвовать в проектировании релейной защиты и автоматизации электроэнергетических систем, индикатор ПК-4.1 Использует справочную и нормативно-техническую документацию при проектировании релейной защиты и автоматизации электроэнергетических систем.

### **Конспектирование учебного материала.**

Перечень разделов:

Раздел 6. Защиты асинхронных и синхронных двигателей напряжением 6-10 кВ

Контрольные вопросы по лабораторной работе №7.

1. Опишите принцип действия дифференциальной защиты электродвигателя.
2. Перечислите виды повреждений и ненормальных режимов работы электродвигателя.
3. Какие защиты от междуфазных КЗ могут применяться (согласно ПУЭ) для электродвигателя 6–10 кВ?
4. Как определяется ток срабатывания отсечки в случае прямого пуска электродвигателя?
5. Применяется ли для защиты электродвигателя ДТО?
6. Как выполняется защита электродвигателя от перегрузки?
7. Для чего предназначена минимальная токовая защита электродвигателя?

**Тесты** (приведён пример тестовых заданий)

1. Коэффициент чувствительности для токовых защит в пределах защищаемой зоны должен быть не менее:
  - а) 1,2;
  - +б) 1,5;
  - в) 2,0.
2. Коэффициент чувствительности для токовых защит в смежной зоне должен быть не менее:
  - +а) 1,2;
  - б) 1,5;
  - в) 2,0.
3. Какое повреждение в сетях с изолированной нейтралью не нарушает работу потребителей:
  - +а) замыкание одной фазы на землю;
  - б) междуфазное замыкание;
  - в) двухфазное замыкание на землю;
  - г) ничего из перечисленного.
4. Для защиты линий электропередачи с двухсторонним питанием применяются следующие типы защит:
  - +а) максимальная токовая защита направленного действия;
  - +б) токовая отсечка;
  - +в) дистанционная защита;
  - г) максимальная токовая защита.
5. Почему в кольцевой сети, в сети с двухсторонним питанием и особенно в сложных сетях с несколькими источниками питания не применяется обычная

максимальная токовая защита:

- а) экономически нецелесообразно;
- б) имеет низкую скорость срабатывания;
- +в) не обеспечивает необходимого селективного действия.

6. При каком значении тока замыкания на землю должна применяться его компенсация (сеть напряжением 35 кВ):

- +а) более 10 А;
- б) более 5 А;
- в) более 15 А;
- г) более 20 А.

7. При каком значении тока замыкания на землю должна применяться его компенсация (сеть напряжением 10 кВ):

- а) более 10 А;
- б) более 5 А;
- в) более 15 А;
- +г) более 20 А.

8. При каком значении тока замыкания на землю должна применяться его компенсация (сеть генераторного напряжения):

- а) более 10 А;
- +б) более 5 А;
- в) более 15 А;
- г) более 20 А.

9. Какой допустимой погрешностью должны обладать трансформаторы тока, подключенные к устройствам релейной защиты и автоматики:

- а) 0,5%;
- б) 2%;
- в) 5%;
- +г) 10%.

10. Зона действия защиты генератора должны охватывать:

- +а) обмотки статора генератора;
- б) шины генераторного распределительного устройства;
- +в) участок соединения генератора со сборными шинами электростанции (до выключателя).

11. Какой тип защиты необходимо применить для защиты генератора до 30 МВт от внешних КЗ:

- а) токовая отсечка;
- б) максимальная токовая защита;
- +в) максимальная токовая защита с пуском по напряжению.

12. В каких случаях действие газовой защиты трансформатора следует переводить только на сигнал:

- а) на трансформаторах мощностью выше 40 МВА;
- +б) на трансформаторах, которые установлены в районах, подверженных землетрясениям;
- +в) на внутрицеховых понижающих трансформаторах мощностью 2,5 МВА и менее, не имеющих выключателей со стороны высшего напряжения.

## Курсовая работа

### ЗАДАНИЕ НА КУРСОВУЮ РАБОТУ:

Произвести расчет уставок и выбрать принципы релейной защиты и автоматики участка сети расчетной схемы.

1. Расчет уставок основных и резервных защит участка сети *Линия1-Линия2*;
2. Расчет уставок основных и резервных защит участка сети *Линия3-Линия4*;
3. Расчет уставок основных и резервных защит участка сети *Линия5-Линия6*;
4. Расчет уставок основных и резервных защит участка сети *Линия7-Линия8*;
5. Расчет уставок основных и резервных защит автотрансформатора *АТ1*;
6. Расчет уставок основных и резервных защит автотрансформатора *АТ2*;
7. Расчет уставок основных и резервных защит трансформатора подстанции *Г1*;
8. Расчет уставок основных и резервных защит трансформатора подстанции *Г2*;
9. Расчет уставок основных и резервных защит блока генератор-трансформатор на ТЭЦ;
10. Защита шин 220/110 кВ подстанции Б.

Курсовая работа должна содержать пояснительную записку с расчетами токов короткого замыкания, уставок основных и резервных защит, описанием терминалов защиты участка сети, не менее трех чертежей (обязательна схема подключения терминалов к защищаемому объекту!).

### **ПАРАМЕТРЫ ОБОРУДОВАНИЯ РАСЧЕТНОЙ СХЕМЫ:**

а) ТЭЦ (электростанция А):

- генераторы ТВФ-120 ( $S_{ном}=125 \text{ МВ}\cdot\text{А}$ ,  $P_{\varepsilon}=100 \text{ МВт}$ ,  $U_{ном}=10,5 \text{ кВ}$ ,  $\text{Cos}\varphi=0,8$ ,  $I_{ном}=6,9 \text{ кА}$ ,  $x''_d=0,192$ ,  $x'_d=0,278$ ,  $x_d=1,907$ );

- трансформаторы ТДЦ-125000/220 ( $S_{ном}=125 \text{ МВ}\cdot\text{А}$ ,  $U_{ВН}=242 \text{ кВ}$ ,  $U_{НН}=10,5 \text{ кВ}$ ,  $U_{кВН}=11\%$ );

б) Подстанция Б:

- автотрансформаторы *АТ-1-2* АТДЦТН-125000/220/110 ( $S_{ном}=125 \text{ МВ}\cdot\text{А}$ ,  $U_{ВН}=230 \text{ кВ}$ ,  $U_{СН}=121 \text{ кВ}$ ,  $U_{НН}=11 \text{ кВ}$ ,  $U_{кВН-СН}=11\%$ ,  $U_{кВН-НН}=31\%$ ,  $U_{кСН-НН}=19\%$ );

в) Подстанция Г1-Г2:

- трансформаторы ТДН-25000/110/10 ( $S_{ном}=25 \text{ МВ}\cdot\text{А}$ ,  $U_{ВН}=110 \text{ кВ}$ ,  $U_{НН1}=U_{НН2}=11 \text{ кВ}$ ,  $U_{кВН-НН}=12\%$ );

г) Линии электропередачи:

- *Линия1, Линия2* – марка провода АС-400/51 ( $l=120 \text{ км}$ ,  $x_{y0}=0,42 \text{ Ом/км}$ ,  $r_{y0}=0,075 \text{ Ом/км}$ );

- *Линия3, Линия4* – марка провода АС-400/51 ( $l=100 \text{ км}$ ,  $x_{y0}=0,42 \text{ Ом/км}$ ,  $r_{y0}=0,075 \text{ Ом/км}$ );

- *Линия5, Линия6* – марка провода АС-240/32 ( $l=60 \text{ км}$ ,  $x_{y0}=0,405 \text{ Ом/км}$ ,  $r_{y0}=0,12 \text{ Ом/км}$ );

- *Линия7, Линия8* – марка провода АС-240/32 ( $l=40 \text{ км}$ ,  $x_{y0}=0,405 \text{ Ом/км}$ ,  $r_{y0}=0,12 \text{ Ом/км}$ );

- *Линия9, Линия10* – марка провода АС-400/51 ( $l=100 \text{ км}$ ,  $x_{y0}=0,42 \text{ Ом/км}$ ,  $r_{y0}=0,075 \text{ Ом/км}$ );

- *Линия11, Линия12* – марка провода АС-400/51 ( $l=10 \text{ км}$ ,  $x_{y0}=0,42 \text{ Ом/км}$ ,  $r_{y0}=0,075 \text{ Ом/км}$ );

- *Линия13* – марка провода АС-120/19 ( $l=15 \text{ км}$ ,  $x_{y0}=0,427 \text{ Ом/км}$ ,  $r_{y0}=0,249 \text{ Ом/км}$ ).

е) Энергосистемы С:

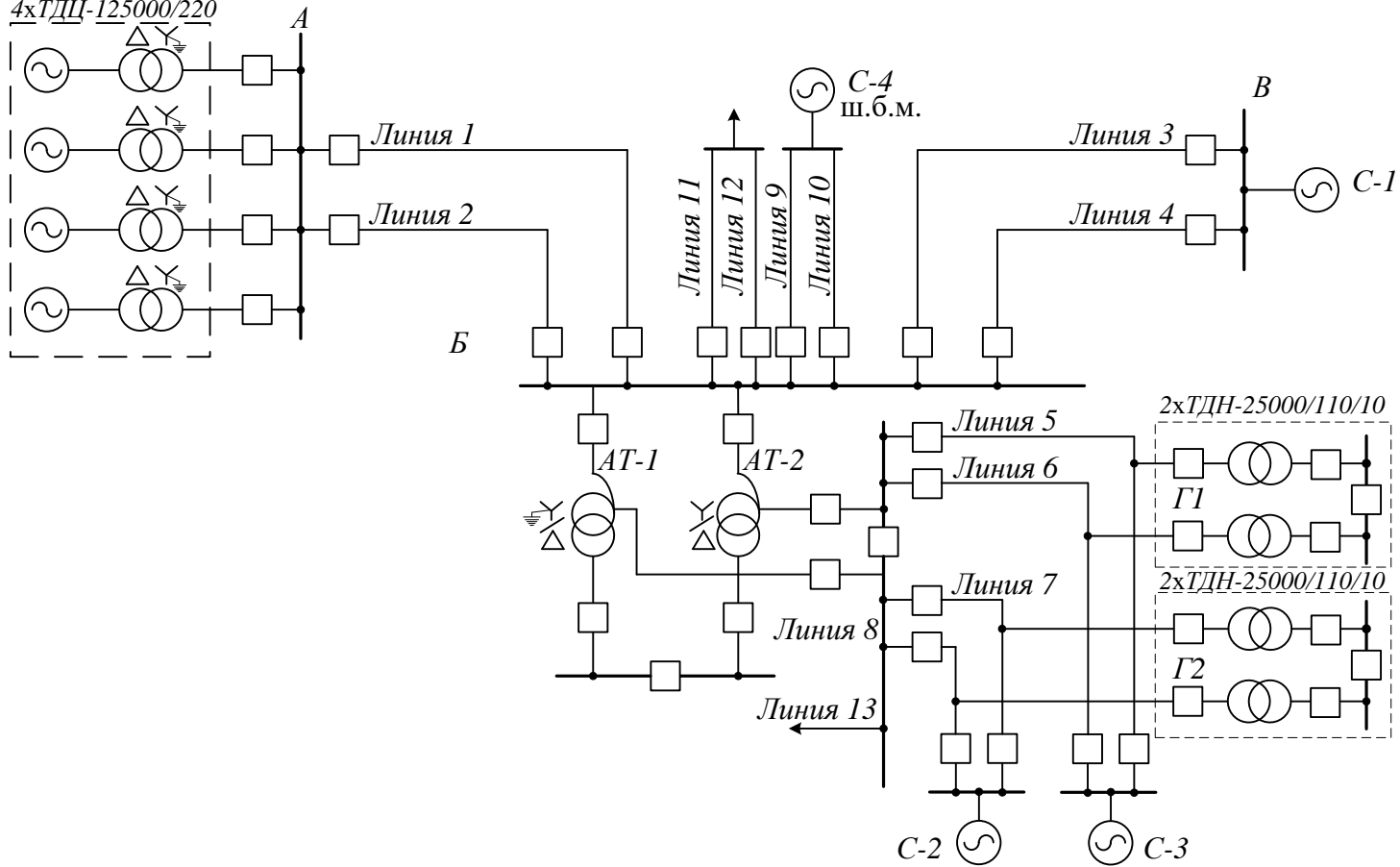
- С1:  $x_{1\max} = 8,0 \text{ Ом}$ ,  $x_{1\min} = 12,0 \text{ Ом}$ ,  $x_{0\max} = 11,0 \text{ Ом}$ ,  $x_{0\min} = 23,0 \text{ Ом}$ ;

- С2:  $x_{1\max} = 4,4 \text{ Ом}$ ,  $x_{1\min} = 7,0 \text{ Ом}$ ,  $x_{0\max} = 6,0 \text{ Ом}$ ,  $x_{0\min} = 9,0 \text{ Ом}$ ;

- С3:  $x_{1\max} = 6,6 \text{ Ом}$ ,  $x_{1\min} = 8,5 \text{ Ом}$ ,  $x_{0\max} = 8,0 \text{ Ом}$ ,  $x_{0\min} = 12,0 \text{ Ом}$ .

# РАСЧЕТНАЯ СХЕМА ДЛЯ ВЫПОЛНЕНИЯ КУРСОВОГО ПРОЕКТА ПО ДИСЦИПЛИНЕ «РЕЛЕЙНАЯ ЗАЩИТА ОБЪЕКТОВ ЭЛЕКТРОЭНЕРГЕТИЧЕСКИХ СИСТЕМ»

ТЭЦ, 4xТВФ-120,  
4xТДЦ-125000/220



## Для промежуточной аттестации (ОМ 2):

Оценочные материалы, вынесенные на экзамен, представлены в виде экзаменационных билетов. Билеты формируются по следующим экзаменационным вопросам:

1. Защита генераторов. Повреждения и ненормальные режимы работы.
2. Защита электродвигателей. Повреждения и ненормальные режимы работы.
3. Защита электродвигателей. Основные виды защит.
4. Защита сборных шин. Требования к ним.
5. Защита генераторов. Дифференциальные защиты.
6. Защита блока генератор-трансформатор. Защита от внешних перегрузок.
7. Защита блока генератор-трансформатор. Дифференциальная защита.
8. Защита сборных шин. Дифференциальная защита шин.
9. Защита сборных шин. Защита шин 6-10 кВ.
10. Защита сборных шин. Логическая защита шин.
11. Защита сборных шин 6-35 кВ. Дуговая защита шин.
12. Защита электродвигателей ниже 1 кВ.
13. Защита синхронных двигателей.
14. Защита генераторов. Защита от однофазных замыканий статора.
15. Защита генераторов. Токовые защиты от внешних КЗ и перегрузок.
16. Защита генераторов. Защита от повышения напряжения.
17. Защита генераторов. Защита цепи возбуждения от замыканий на землю.
18. Защита генераторов. Защита ротора от перегрузки.
19. Защита генераторов. Защита от потери возбуждения.
20. Защита блока генератор-трансформатор. Защита от замыканий на землю.
21. Защита блока генератор-трансформатор-линия.
22. Защита электродвигателей. Защита от междуфазных КЗ.
23. Защита электродвигателей. Защита от замыканий на землю и перегрузки.
24. Защита электродвигателей. Защита минимального напряжения.
25. Защита сборных шин. Мероприятия по снижению тока небаланса.
26. Защита сборных шин. Схемы дифференциальных защит.