

КГЭУ

МИНИСТЕРСТВО НАУКИ И ВЫСШЕГО ОБРАЗОВАНИЯ РОССИЙСКОЙ ФЕДЕРАЦИИ

Федеральное государственное бюджетное образовательное
учреждение высшего образования

«КАЗАНСКИЙ ГОСУДАРСТВЕННЫЙ ЭНЕРГЕТИЧЕСКИЙ УНИВЕРСИТЕТ»
(ФГБОУ ВО «КГЭУ»)

АКТУАЛИЗИРОВАНО
Решением Ученого совета ИЦТЭ КГЭУ
Протокол №7 от 19.03.2024

УТВЕРЖДАЮ

Директор института Цифровых технологий и
экономики

Торкунова Ю.В.

«28 » октября 2020 г.

РАБОЧАЯ ПРОГРАММА ДИСЦИПЛИНЫ

Инженерное геометрическое моделирование

Направление подготовки

09.03.03 Прикладная информатика

Квалификация

Бакалавр

г. Казань, 2020

Рабочая программа дисциплины разработана в соответствии с ФГОС ВО - бакалавриант по направлению подготовки 09.03.03 Прикладная информатика (приказ Минобрнауки России от 19.09.2017 г. № 922)

Программу разработали:

зав.каф. ИГ, д.п.н _____ Рукавишников В.А.

доцент, к.т.н. _____ Хамитова Д.В.

Программа рассмотрена и одобрена на заседании кафедры Инженерная графика, протокол № 6 от 18.10.2020 г.

Зав. кафедрой ИГ _____ Рукавишников В.А.

Программа рассмотрена и одобрена на заседании выпускающей кафедры Информатика и информационно-управляющие системы, протокол № 24 от 26.10.2020

Зав. кафедрой ИИУС _____ Торкунова Ю.В.

Программа одобрена на заседании методического совета института Цифровых технологий и экономики, протокол № 2 от 26.10.2020 г.

Зам. директора института ЦТЭ _____ Косулин В.В.

Программа принята решением Ученого совета института Цифровых технологий и экономики протокол № 2 от 26.10.2020 г.

Согласовано:

Руководитель ОПОП _____ Сибеева Г.Р.

1. Цель, задачи и планируемые результаты обучения по дисциплине

Целью освоения дисциплины «Инженерное геометрическое моделирование» является формирование первого уровня (репродуктивный уровень) проектно- конструкторской компетенции специалиста, способного создавать и использовать в своей профессиональной деятельности проектно-конструкторские документы (электронные чертежи и геометрические модели), отвечающие требованиям современных высокотехнологичных предприятий, в соответствии с уровнем развития науки и техники и требованиями ЕСКД.

Задачами дисциплины являются:

- освоить и использовать в своей профессиональной деятельности современные цифровые технологии создания, преобразования и применения современной проектно-конструкторской документации - электронных чертежей и геометрические модели на репродуктивном уровне;
- освоить правила оформления и использования современной проектно- конструкторской документации в соответствии с требованиями ЕСКД;
- сформировать способности создавать 3D/2D электронные проектно- конструкторские документы технических объектов.

Компетенции, формируемые у обучающихся, запланированные результаты обучения по дисциплине, соотнесенные с индикаторами достижения компетенций:

Код и наименование компетенции	Код и наименование индикатора достижения компетенции	Запланированные результаты обучения по дисциплине (знать, уметь, владеть)
Общепрофессиональные компетенции (ОПК)		
ОПК-1 Способен применять естественнонаучные и инженерные знания, методы математического анализа и моделирования, теоретического и экспериментального исследования в профессиональной деятельности	ОПК-1.2 Применяет к объектам профессиональной деятельности естественнонаучные и инженерные знания, методы теоретического и экспериментального исследования	<i>Знать:</i> правила решения стандартных профессиональных задач компьютерного геометрического моделирования с применением естественнонаучных и инженерных знаний (З).
ОПК-2 Способен использовать современные информационные технологии и программные средства, в том числе отечественного производства, при решении задач профессиональной деятельности	ОПК-2.1 Использует современные информационные технологии в профессиональной деятельности	<i>Уметь:</i> создавать и оформлять рабочую проектно-конструкторскую документацию на репродуктивном уровне с использованием систем автоматизированного проектирования и в соответствии с требованиями стандартов ЕСКД (У).
	ОПК-2.2 Использует программные средства, в том числе отечественного производства, при решении профессиональных задач	<i>Владеть:</i> современными цифровыми технологиями создания проектно-конструкторской документации, отвечающей современным требованиям высокотехнологичных производств (В).

2. Место дисциплины в структуре ОПОП

Дисциплина Б1.О.12 Инженерное геометрическое моделирование относится к обязательной части учебного плана по направлению подготовки 09.03.03 Прикладная информатика, направленность(и)(профиль(и)) Прикладная информатика в экономике

Код компетенции	Предшествующие дисциплины (модули), практики, НИР, др.	Последующие дисциплины (модули), практики, НИР, др.
ОПК-2	Информационные технологии	
ОПК-7		Проектирование и разработка баз данных
ПК-2		Цифровые технологии в энергетике

Для освоения дисциплины обучающийся должен:

Знать: правила изображения геометрических объектов;

Уметь: изображать геометрические объекты, создавать и читать учебные проектно-конструкторские документы на уровне школьной программы, обращаться с компьютером;

Владеть: навыками выполнения изображений геометрических объектов.

3. Структура и содержание дисциплины

3.1. Структура дисциплины

Общая трудоемкость дисциплины составляет 6 зачетных(ые) единиц(ы) (ЗЕ), всего 216 часов, из которых 87 часов составляет контактная работа обучающегося с преподавателем (занятия лекционного типа 16 час., занятия семинарского типа (практические, семинарские занятия, лабораторные работы и т.п.) 68 час., групповые и индивидуальные консультации 0 час., прием экзамена (КПА), зачета с оценкой - 1 час., самостоятельная работа обучающегося 112 час, контроль самостоятельной работы (КСР) - 2 час.

Вид учебной работы	Всего ЗЕ	Всего часов	Семестр
			2
ОБЩАЯ ТРУДОЕМКОСТЬ ДИСЦИПЛИНЫ	6	216	216
КОНТАКТНАЯ РАБОТА ОБУЧАЮЩЕГОСЯ С ПРЕПОДАВАТЕЛЕМ, в том числе:		87	87
Лекционные занятия (Лек)		16	16
Лабораторные занятия (Лаб)		52	52
Практические занятия (Пр)		16	16
Контроль самостоятельной работы и иная контактная работа (КСР)*		2	2
Контактные часы во время аттестации (КПА)		1	1
САМОСТОЯТЕЛЬНАЯ РАБОТА ОБУЧАЮЩЕГОСЯ (СРС), в том числе:		112	112
Подготовка к промежуточной аттестации в форме: <i>зачета с оценкой</i>		17	17
ФОРМА ПРОМЕЖУТОЧНОЙ АТТЕСТАЦИИ		30	30

3.2. Содержание дисциплины, структурированное по разделам и видам занятий

Разделы дисциплины	Семестр	Распределение трудоемкости (в часах) по видам учебной работы, включающей СРС									Формируемые результаты обучения (знания, умения, навыки)	Литература	Формы текущего контроля успеваемости	Формы промежуточной аттестации	Максимальное количество баллов по балльно - рейтинговой системе
		Занятия лекционного типа	Занятия практического / семинарского типа	Лабораторные работы	Групповые консультации	Самостоятельная работа студента, в т.ч.	Контроль самостоятельной работы (КСР)	подготовка к промежуточной аттестации	Сдача зачета / экзамена	Итого					
1. Геометрические построения на плоскости	2	4	4	13		28				49	ОПК-1.2-31	Л1.1, Л2.1	РГР тест		10
2. Электронные геометрические модели и чертежи деталей	2	4	4	13		28				49	ОПК-1.2-31, ОПК-2.1-У1	Л1.1, Л2.1, Л2.5	РГР тест		15
3. Электронные геометрические модели и чертежи соединений деталей	2	4	4	13		28				49	ОПК-1.2-31, ОПК-2.1-У1	Л1.1, Л2.3, Л2.4	РГР тест		15
4. Электронные геометрические модели и чертежи сборочных единиц	2	4	4	13		28				49	ОПК-1.2-31, ОПК-2.1-У1, ОПК-2.2-В1	Л1.1, Л2.2, Л2.5	РГР тест		20
5. Подготовка к промежуточной аттестации в форме: зачета с оценкой	2						2			19	ОПК-1.2-31, ОПК-2.1-У1, ОПК-2.2-В1	Л1.1, Л2.2, Л2.5	РГР тест		
6. Зачет с оценкой	2							17	1	1				Зо	40
ИТОГО	2	16	16	52		112	2	17	1	216					100

3.3. Тематический план лекционных занятий

Номер раздела дисциплины	Темы лекционных занятий	Трудоемкость, час.
1	Геометрические построения на плоскости	4
2	Электронные геометрические модели и чертежи сборочных единиц	4
3	Электронные геометрические модели и чертежи деталей	4
4	Электронные геометрические модели и чертежи соединений деталей	4
Всего		16

3.4. Тематический план практических занятий

Номер раздела дисциплины	Темы практических занятий	Трудоемкость, час.
1	Теоретические основы геометрических построений на плоскости	4
2	Теоретические основы электронных геометрических моделей и чертежей соединений деталей	4
3	Теоретические основы электронных геометрических моделей и чертежей деталей	4
4	Теоретические основы электронных геометрических моделей и чертежей соединений деталей	4
Всего		16

3.5. Тематический план лабораторных работ

Номер раздела дисциплины	Темы лабораторных работ	Трудоемкость, час.
1	Геометрические построения на плоскости	13
2	Электронные геометрические модели и чертежи сборочных единиц	13
3	Электронные геометрические модели и чертежи деталей	13
4	Электронные геометрические модели и чертежи соединений деталей	13
Всего		52

3.6. Самостоятельная работа студента

Номер раздела дисциплины	Вид СРС	Содержание СРС	Трудоемкость, час.
--------------------------	---------	----------------	--------------------

1	Изучение теоретического материала, выполнение РГР, подготовка к тестированию	<p>Технология создания проектно-конструкторской документации в форме параметрических 2D и 3D электронных моделей циркульных и лекальных линий (в т.ч. создание их путем пересечения сложных поверхностей и т.д.), и различных видов их сопряжений.</p> <p>Освоить следующие ГОСТы: ГОСТ 2.001-2013 Общие положения; ГОСТ 2.101-2016 Виды изделий; ГОСТ 2.102-2013 Виды и комплектность конструкторских документов; ГОСТ 2.104-2006 Основная надпись; ГОСТ 2.301-68 Форматы; ГОСТ 2.302-68 Масштабы; ГОСТ 2.303-68 Линии; ГОСТ 2.304-81 Шрифты чертежные.</p>	28
2	Изучение теоретического материала, выполнение РГР, подготовка к тестированию	<p>Технология создания и оформления проектно-конструкторской документации в форме 2D и 3D электронных моделей различных видов соединений (разъемных и неразъемных).</p> <p>Освоить следующие ГОСТы: ГОСТ 2.311-68 Изображение резьбы; ГОСТ 2.312-72 Условные изображения и обозначения швов сварных соединений ГОСТ 2.313-82 Условные изображения и обозначения неразъемных соединений</p>	28
3	Изучение теоретического материала, выполнение РГР, подготовка к тестированию	<p>Технология создания и оформления проектно-конструкторской документации в форме 2D и 3D электронных моделей формальных геометрических тел и технических изделий.</p> <p>Освоить следующие ГОСТы: ГОСТ 2.305-2008 Изображения – виды разрезы, сечения; ГОСТ 2.307-2011 Нанесение размеров и предельных отклонения; ГОСТ 2.051-2013 Электронные документы; ГОСТ 2.052-2015 Электронная модель изделия; ГОСТ 2.053-2013 Электронная структура изделия; ГОСТ 2.054-2013 Электронное описание изделия; ГОСТ 2.055-2014 Электронная спецификация; ГОСТ 2.056-2014 Электронная модель детали; ГОСТ 2.057-2019 Электронная модель сборочной единицы</p>	28

4	Изучение теоретического материала, выполнение РГР, подготовка к тестированию	Технология создания и оформления проектно- конструкторской документации в форме 2D и 3D электронных моделей различных видов соединений (разъемных и неразъемных). Освоить следующие ГОСТы: ГОСТ 2.311-68 Изображение резьбы; ГОСТ 2.312-72 Условные изображения и обозначения швов сварных соединений ГОСТ 2.313-82 Условные изображения и обозначения неразъемных соединений	28
5	Подготовка к промежуточной аттестации в форме: зачета с оценкой	Тест, зачетные задания	17
Всего			129

4. Образовательные технологии

При проведении учебных занятий используются традиционные образовательные технологии (*лекции в сочетании с практическими занятиями, семинарами и с лабораторными работами, самостоятельное изучение определённых разделов*) и современные образовательные технологии, направленные на обеспечение развития у обучающихся навыков командной работы, межличностной коммуникации, принятия решений, лидерских качеств: (*выбрать нужное*) *интерактивные лекции, групповые дискуссии, деловые игры, проблемное обучение, тренинги, анализ ситуаций и имитационных моделей, работа в команде, case-study, контекстное обучение, обучение на основе опыта, индивидуальное обучение, междисциплинарное обучение, опережающая самостоятельная работа, преподавание дисциплины на основе результатов научных исследований с учетом региональных особенностей профессиональной деятельности выпускников и потребностей работодателей и т.п.*

5. Оценивание результатов обучения

Оценивание результатов обучения по дисциплине осуществляется в рамках текущего контроля успеваемости, проводимого по балльно-рейтинговой системе (БРС), и промежуточной аттестации.

Текущий контроль успеваемости осуществляется в течение семестра, включает (*выбрать нужное*): *индивидуальный и (или) групповой опрос (устный или письменный), защиты лабораторных работ; контрольные работы, выполненных индивидуально или группой обучающихся; проведение тестирования (письменное или компьютерное), контроль самостоятельной работы обучающихся (в письменной или устной форме), др.*

Итоговой оценкой результатов освоения дисциплины является оценка, выставленная во время промежуточной аттестации обучающегося (*зачет/экзамен*) с учетом результатов текущего контроля успеваемости. Промежуточная аттестация в форме *зачета с оценкой* проводится *письменно по билетам и в виде тестирования*. На *зачет с оценкой* выносятся преимущественно задания практического характера. Билет содержит одно практическое задание.

Обобщенные критерии и шкала оценивания уровня сформированности компетенции (индикатора достижения компетенции) по итогам освоения дисциплины:

Планируемые результаты обучения	Обобщенные критерии и шкала оценивания результатов обучения			
	неудовлетворительно	удовлетворительно	хорошо	отлично
	не зачтено	зачтено		
Полнота знаний	Уровень знаний ниже минимальных требований, имеют место	Минимально допустимый уровень знаний, имеет место много негрубых ошибок	Уровень знаний в объеме, соответствующем программе, имеет место несколько негрубых ошибок	Уровень знаний в объеме, соответствующем программе подготовки, без ошибок
Наличие умений	При решении стандартных задач не продемонстрированы основные умения, имеют место грубые ошибки	Продемонстрированы основные умения, решены типовые задачи с негрубыми ошибками, выполнены все задания, но не в полном объеме	Продемонстрированы все основные умения, решены все основные задачи с негрубыми ошибками, выполнены все задания в полном объеме, но некоторые с недочетами	Продемонстрированы все основные умения, решены все основные задачи с отдельными несущественными недочетами, выполнены все задания в полном объеме
Наличие навыков (владение опытом)	При решении стандартных задач не продемонстрированы базовые навыки, имеют место грубые ошибки	Имеется минимальный набор навыков для решения стандартных задач с некоторыми недочетами	Продемонстрированы базовые навыки при решении стандартных задач с некоторыми недочетами	Продемонстрированы навыки при решении нестандартных задач без ошибок и недочетов
Характеристика сформир	Компетенция в полной мере не сформирована.	Сформированность компетенции соответствует	Сформированность компетенции в целом соответствует	Сформированность компетенции полностью
ованности компетенции (индикатора достижения компетенции)	Имеющихся знаний, умений, навыков недостаточно для решения практических (профессиональных) задач	минимальным требованиям. Имеющихся знаний, умений, навыков в целом недостаточно для решения практических (профессиональных) задач, но требуется дополнительная практика по большинству практических задач	требованиям. Имеющихся знаний, умений, навыков и мотивации в целом достаточно для решения стандартных практических (профессиональных) задач	соответствует требованиям. Имеющихся знаний, умений, навыков и мотивации в полной мере достаточно для решения сложных практических (профессиональных) задач

Уровень сформированности компетенции (индикатора достижения компетенции)	Низкий	Ниже среднего	Средний	Высокий

Шкала оценки результатов обучения по дисциплине:

Код компетенции	Код индикатора достижения компетенции	Запланированные результаты обучения по дисциплине	Уровень сформированности компетенции (индикатора достижения компетенции)			
			Высокий	Средний	Ниже среднего	Низкий
			Шкала оценивания			
			отлично	хорошо	удовлетворительно	неудовлетворительно
			зачтено			не зачтено
ОПК-1	ОПК-1.2	Знать				
		правила решения стандартных профессиональных задач компьютерного геометрического моделирования с применением естественных и общетеоретических знаний (3).	Свободно и в полном объеме знает правила создания и оформления конструкторской документации в соответствии с требованиями стандартов ЕСКД	Достаточно полно знает правила создания и оформления конструкторской документации в соответствии с требованиями стандартов ЕСКД	Плохо знает правила создания и оформления конструкторской документации в соответствии с требованиями стандартов ЕСКД	Не знает правила создания и оформления конструкторской документации в соответствии с требованиями стандартов ЕСКД
		Уметь				

	ОПК-2.1	создавать и оформлять рабочую проектно-конструкторскую документацию на репродуктивном уровне с использованием систем автоматизированного проектирования и в соответствии с требованиями стандартов ЕСКД (У).	Свободно умеет создавать и оформлять рабочую конструкторскую документацию с использованием систем автоматизированного проектирования, без ошибок	Умеет создавать и оформлять рабочую конструкторскую документацию с использованием систем автоматизированного проектирования, допускает незначительные ошибки	Слабо ориентируется в создании и оформлении рабочей конструкторской документации с использованием систем автоматизированного проектирования	Не умеет создавать и оформлять рабочую конструкторскую документацию с использованием систем автоматизированного проектирования
ОПК-2	Владеть					
	ОПК-2.2	современными цифровыми технологиями создания проектно-конструкторской документации, отвечающей современным требованиям высокотехнологичных производств (В).	Хорошо ориентируется в современных инновационных технологиях создания конструкторской документации, отвечающей современным требованиям высокотехнологичных производств	Владеет современными инновационными технологиями создания конструкторской документации, отвечающей современным требованиям высокотехнологичных производств, допускает недочеты и незначительные ошибки	С большим количеством ошибок создает конструкторскую документацию, отвечающую современным требованиям высокотехнологичных производств с применением современных инновационных технологий	Не владеет современными инновационными технологиями создания конструкторской документации, отвечающей современным требованиям высокотехнологичных производств

Оценочные материалы для проведения текущего контроля успеваемости и промежуточной аттестации приведены в Приложении к рабочей программе дисциплины. *Полный комплект заданий и материалов, необходимых для оценивания результатов обучения по дисциплине, хранится на кафедре-разработчике в бумажном и электронном виде.*

6. Учебно-методическое и информационное обеспечение дисциплины

6.1. Учебно-методическое обеспечение

Основная литература

№ п/п	Автор(ы)	Наименование	Вид издания (учебник, учебное пособие, др.)	Место издания, издательство	Год издания	Адрес электронного ресурса	Кол-во экземпляров в библиотеке КГЭУ
1	Лагерь А.И.	Инженерная графика	учебник для вузов	М.: Высш. шк.	2009	https://e.lanbook.com/	489

Дополнительная литература

№ п/п	Автор(ы)	Наименование	Вид издания (учебник, учебное пособие, др.)	Место издания, издательство	Год издания	Адрес электронного ресурса	Кол-во экземпляров в библиотеке КГЭУ
1	Рукавишников В. А., Халуева В. В.	Технологии создания двухмерных электронных геометриче-	Учебно-методическое пособие	Казань: КГЭУ	2012	http://lib.kgeu.ru	50
2	Хамитова Д. В., Рукавишников В. А.	Электронные модели и изображения изделий	учебное пособие по дисциплине "Инженерное геометрическое моделирование "	Казань: КГЭУ	2017	https://lib.kgeu.ru/irbis64r_15/scan/102эл.pdf	2
3	Рукавишников В. А., Халуева В. В., Альтапов А. Р., Сосков В. Н.	Автоматизированное проектирование электронных моделей резбовых изделий	учебное пособие	Казань: КГЭУ	2013	http://lib.kgeu.ru	50
4	Рукавишников В. А., Халуева В. В., Хазиахметов Л. Р.	Чертежи и эскизные конструкторские документы деталей и технологии их создания	учебное пособие	Казань: КГЭУ	2014	http://lib.kgeu.ru	83
5	Сосков В. Н., Рукавишников В. А., Долгова Н. В.	Сборочные чертежи	учебное пособие	Казань: КГЭУ	2016	https://lib.kgeu.ru/irbis64r_15/scan/80эл.pdf	2

6.2. Информационное обеспечение

6.2.1. Электронные и интернет-ресурсы

№ п/п	Наименование электронных и интернет-ресурсов	Ссылка
1	ЭУК "Инженерное геометрическое моделирование" на площадке LMS Moodle	http://lms.kgeu.ru/course/view.php?id=2265
2	Электронно-библиотечная система «Лань»	https://e.lanbook.com/
3	Электронно-библиотечная система «ibooks.ru»	https://ibooks.ru/
4	Электронно-библиотечная система «lib.kgeu.ru»	http://lib.kgeu.ru

6.2.2. Профессиональные базы данных

№ п/п	Наименование профессиональных баз данных	Адрес	Режим доступа
1	Российская национальная библиотека	http://nlr.ru/	http://nlr.ru/
2	Научная электронная библиотека eLIBRARY.RU	http://elibrary.ru	http://elibrary.ru
3	Техническая библиотека	http://techlibrary.ru	http://techlibrary.ru

6.2.3. Информационно-справочные системы

№ п/п		Адрес	Режим доступа
1	Научная электронная библиотека	http://elibrary.ru	открытый
2	Российская государственная библиотека	http://www.rsl.ru	открытый

6.2.4. Лицензионное и свободно распространяемое программное обеспечение дисциплины

№ п/п	Наименование программного обеспечения	Способ распространения (лицензионное/свободно)	Реквизиты подтверждающих документов
1	Windows 7 Профессиональная (Pro)	Пользовательская операционная система	№ 2011.25486 от 28.11.2011
2	Браузер Chrome	Система поиска информации в сети интернет (включая русскоязычный интернет).	https://www.google.com/intl/ru/chrome/
3	Adobe Acrobat	Пакет программ	https://get.adobe.com/ru/reader/
4	LMS Moodle	Это современное программное обеспечение	https://download.moodle.org/releases/latest/

7. Материально-техническое обеспечение дисциплины

№ п/п	Вид учебной работы	Наименование специальных помещений и помещений для СРС	Оснащенность специальных помещений и помещений для СРС
-------	--------------------	--	--

1	Лекционные занятия	Учебная аудитория для проведения занятий лекционного типа В-303.	Моноблок "Philips", 2 доски аудиторные, экран, подключение к сети "Интернет".
2	Практические занятия, лабораторные работы, самостоятельная работа обучающегося	Учебная аудитория для проведения занятий семинарского типа, групповых и индивидуальных консультаций, текущего контроля и промежуточной аттестации, компьютерный класс с выходом в Интернет В-509 а	25 посадочных мест, 15 моноблоков Hibertek T22 21.5 1920x1080 (4 USB 2.0, внешний БП, Intel Core i3/клав), 1 проектор-мультимедиа Optoma W320UST, доска интерактивная NewLine TruBoard R3-1000b , моноблок преподавательский "Аппаратно-программный комплекс (тип1) Асер:моноблок, процессор, оперативная память 4 Гб", электронный каталог плакатов ГОСТов, ЕСКД, подключение к сети "Интернет".
		Учебная аудитория для проведения занятий семинарского типа, групповых и индивидуальных консультаций, текущего контроля и промежуточной аттестации, компьютерный класс с выходом в Интернет В-509 г	30 посадочных мест, 16 ПК в комплекте: монитор 21.5" PHILIPS 224E5QHSB/00(01) Black-Cherry (AH-IPS, LED, 1920x1080, 5 ms, 178/178, 250 cd/m, 20M:1, +2xHDMI, MHL), моноблок преподавательский "Acer", 2 проектора "ViewSonic" PJD5134, 2 экрана настенный рулонный MW S1:1 Matte, подключение к сети "Интернет", электронный каталог плакатов ГОСТов, ЕСКД.

8. Особенности организации образовательной деятельности для лиц с ограниченными возможностями здоровья и инвалидов

Лица с ограниченными возможностями здоровья (ОВЗ) и инвалиды имеют возможность беспрепятственно перемещаться из одного учебно-лабораторного корпуса в другой, подняться на все этажи учебно-лабораторных корпусов, заниматься в учебных и иных помещениях с учетом особенностей психофизического развития и состояния здоровья.

Для обучения лиц с ОВЗ и инвалидов, имеющих нарушения опорно-двигательного аппарата, обеспечены условия беспрепятственного доступа во все учебные помещения. Информация о специальных условиях, созданных для обучающихся с ОВЗ и инвалидов, размещена на сайте университета [www//kgeu.ru](http://kgeu.ru). Имеется возможность оказания технической помощи ассистентом, а также услуг сурдопереводчиков и тифлосурдопереводчиков.

Для адаптации к восприятию лицами с ОВЗ и инвалидами с нарушенным слухом справочного, учебного материала по дисциплине обеспечиваются следующие условия:

- для лучшей ориентации в аудитории, применяются сигналы оповещения о начале и конце занятия (слово «звонок» пишется на доске);
- внимание слабослышащего обучающегося привлекается педагогом жестом (на плечо кладется рука, осуществляется нерезкое похлопывание);

- разговаривая с обучающимся, педагогический работник смотрит на него, говорит ясно, короткими предложениями, обеспечивая возможность чтения по губам.

Компенсация затруднений речевого и интеллектуального развития слабослышащих обучающихся проводится путем:

- использования схем, диаграмм, рисунков, компьютерных презентаций с гиперссылками, комментирующими отдельные компоненты изображения;

- регулярного применения упражнений на графическое выделение существенных признаков предметов и явлений;

- обеспечения возможности для обучающегося получить адресную консультацию по электронной почте по мере необходимости.

Для адаптации к восприятию лицами с ОВЗ и инвалидами с нарушениями зрения справочного, учебного, просветительского материала, предусмотренного образовательной программой по выбранному направлению подготовки, обеспечиваются следующие условия:

- ведется адаптация официального сайта в сети Интернет с учетом особых потребностей инвалидов по зрению, обеспечивается наличие крупношрифтовой справочной информации о расписании учебных занятий;

- педагогический работник, его собеседник (при необходимости), присутствующие на занятии, представляются обучающимся, при этом каждый раз называется тот, к кому педагогический работник обращается;

- действия, жесты, перемещения педагогического работника коротко и ясно комментируются;

- печатная информация предоставляется крупным шрифтом (от 18 пунктов), тотально озвучивается;

- обеспечивается необходимый уровень освещенности помещений;

- предоставляется возможность использовать компьютеры во время занятий и право записи объяснений на диктофон (по желанию обучающихся).

Форма проведения текущей и промежуточной аттестации для обучающихся с ОВЗ и инвалидов определяется педагогическим работником в соответствии с учебным планом. При необходимости обучающемуся с ОВЗ, инвалиду с учетом их индивидуальных психофизических особенностей дается возможность пройти промежуточную аттестацию устно, письменно на бумаге, письменно на компьютере, в форме тестирования и т.п., либо предоставляется дополнительное время для подготовки ответа.

Лист регистрации изменений

Дополнения и изменения в рабочей программе дисциплины на 20___/20___ учеб-
ный год

В программу вносятся следующие изменения:

1. _____

2. _____

3. _____

*Указываются номера страниц, на которых
внесены изменения,
и кратко дается характеристика этих изме-
нений*

Программа одобрена на заседании кафедры –разработчика «__» _____ 20_г., про-
токол № _____

Зав. кафедрой ИГ _____ Рукавишников В.А.

Программа одобрена методическим советом института ЦТЭ
«__» _____ 20___г., протокол № _____

Зам. директора по УМР _____ / В.В. Косулин /

Подпись, дата

Согласовано:

Руководитель ОПОП _____ / Сибеева Г.Р. /

Подпись, дата



КГЭУ

МИНИСТЕРСТВО НАУКИ И ВЫСШЕГО ОБРАЗОВАНИЯ РОССИЙСКОЙ ФЕДЕРАЦИИ
Федеральное государственное бюджетное образовательное
учреждение высшего образования

«КАЗАНСКИЙ ГОСУДАРСТВЕННЫЙ ЭНЕРГЕТИЧЕСКИЙ УНИВЕРСИТЕТ»
(ФГБОУ ВО «КГЭУ»)

ОЦЕНОЧНЫЕ МАТЕРИАЛЫ

по дисциплине

Инженерное геометрическое моделирование

Направление подготовки 09.03.03 Прикладная информатика

Квалификация

бакалавр

г. Казань, 2020

Оценочные материалы по дисциплине «Инженерное геометрическое моделирование» - комплект контрольно-измерительных материалов, предназначенных для оценивания результатов обучения на соответствие индикаторам достижения компетенции(й):

ОПК-1 Способен применять естественнонаучные и общинженерные знания, методы математического анализа и моделирования, теоретического и экспериментального исследования в профессиональной деятельности

ОПК-1.2

Применяет к объектам профессиональной деятельности естественнонаучные и общинженерные знания, методы теоретического и экспериментального исследования

ОПК-2 Способен использовать современные информационные технологии и программные средства, в том числе отечественного производства, при решении задач профессиональной деятельности

ОПК-2.1

Использует современные информационные технологии в профессиональной деятельности

ОПК-2.2

Использует программные средства, в том числе отечественного производства, при решении профессиональных задач

Оценивание результатов обучения по дисциплине осуществляется в рамках текущего контроля успеваемости, проводимого по балльно-рейтинговой системе (БРС), и промежуточной аттестации.

Текущий контроль успеваемости обеспечивает оценивание процесса обучения по дисциплине. При текущем контроле успеваемости используются следующие оценочные средства: *индивидуальный и (или) групповой опрос (устный или письменный), защиты лабораторных работ; контрольные работы, выполненные индивидуально или группой обучающихся; проведение тестирования (письменное или компьютерное), контроль самостоятельной работы обучающихся (в письменной или устной форме), др.*

Промежуточная аттестация имеет целью определить уровень достижения запланированных результатов обучения по дисциплине за 2 семестр. Форма промежуточной аттестации *зачёт с оценкой*.

Оценочные материалы включают задания для проведения текущего контроля успеваемости и промежуточной аттестации обучающихся, разработанные в соответствии с рабочей программой дисциплины.

1. Технологическая карта

Семестр 2

Номер раздела/ темы дисциплины	Вид СРС	Наименование оценочного средства	Код индикатора достижения компетенций	Уровень освоения дисциплины, баллы				
				неудов-но	удов-но	хорошо	отлично	
				не зачтено	зачтено			
				низкий	ниже среднего	средний	высокий	
Текущий контроль успеваемости								
1	Изучение теоретического материала, выполнение РГР, подготовка к тестированию	РГР, тест	ОПК-1.2	менее 3	3 - 4	4 - 7	7 - 10	

2	Изучение теоретического материала, выполнение РГР, подготовка к тестированию	РГР, тест	ОПК-1.2, ОПК-2.1	менее 8	8 - 10	10 - 13	13 - 15
3	Изучение теоретического материала, выполнение РГР, подготовка к тестированию	РГР, тест	ОПК-1.2, ОПК-2.1	менее 8	8 - 10	10 - 13	13 - 15
4	Изучение теоретического материала, выполнение РГР, подготовка к тестированию	РГР, тест	ОПК-1.2, ОПК-2.1, ОПК-2.2	менее 16	16 - 17	18 - 19	19 - 20
Всег баллов				0-34	35-41	42-52	53-60
Промежуточная аттестация							
5	<i>Подготовка к зачету с оценкой</i>	<i>Задания к зачету с оценкой</i>	ОПК-1.2, ОПК-2.1, ОПК-2.2	менее 20	20 - 28	28 - 32	33 - 40
Всего баллов				0 - 54	55-69	70-84	85-100

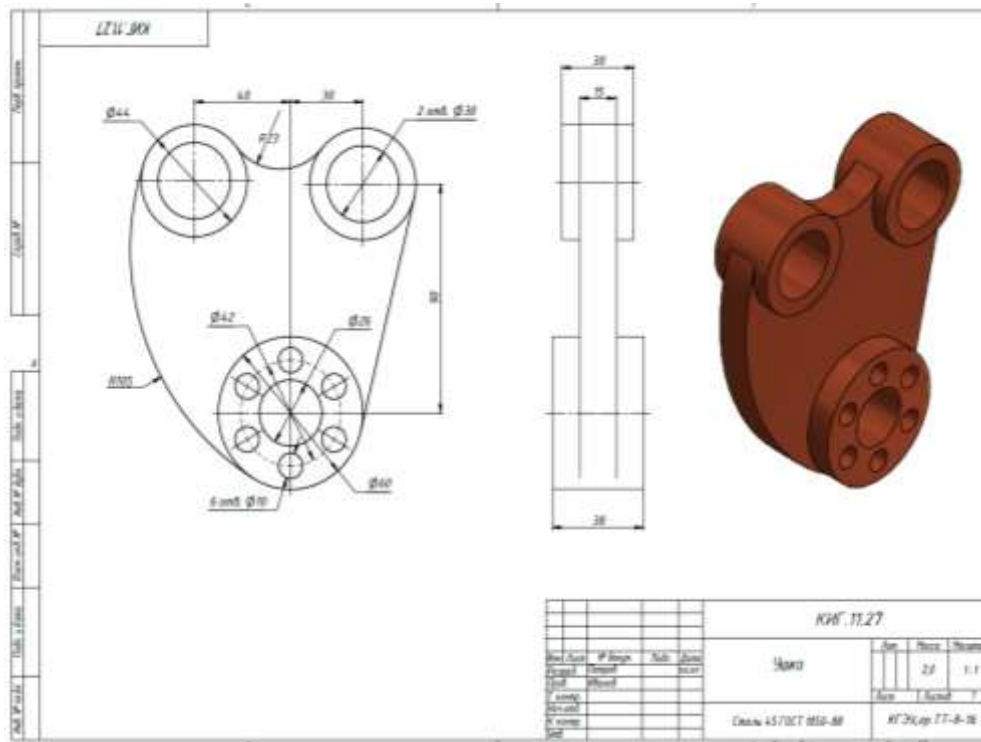
2. Перечень оценочных средств

Краткая характеристика оценочных средств, используемых при текущем контроле успеваемости и промежуточной аттестации обучающегося по дисциплине:

Наименование оценочного средства	Краткая характеристика оценочного средства	Оценочные материалы
Расчетно-графическая работа (РГР)	Средство проверки умений применять полученные знания по заранее определенной методике для решения задач или выполнения заданий по разделу или дисциплине в целом	Комплект индивидуальных заданий для выполнения РГР
Тест (Тест)	Система стандартизированных заданий, позволяющая автоматизировать процедуру измерения уровня знаний и умений обучающегося	Комплект тестовых заданий

3. Оценочные материалы текущего контроля успеваемости обучающихся

Наименование оценочного средства	1. Тест и расчетно-графическая работа по разделу «Геометрические построения на плоскости»
Представление и содержание оценочных материалов	<p>Тест содержит 20 вопросов с заданиями 4-х типов (закрытые, открытые тесты, тесты на упорядочение, на установление соответствия) для выполнения с использованием компьютерной техники.</p> <p>В РГР всего 30 вариантов заданий, каждому студенту выдается индивидуальное задание, по которому студент должен построить трехмерную геометрическую модель детали и ее чертеж.</p> <p style="text-align: center;">Примеры тестовых заданий:</p> <p>1. Масштабом называется...</p> <ul style="list-style-type: none">– отношение размеров изображения к действительным размерам детали;– величина изображения детали на чертеже;– соотношение величины формата листа и размеров изображения;– отношение действительных размеров детали к размерам изображения <p>2. Толщина основной сплошной линии на чертеже _____.</p> <ul style="list-style-type: none">– 0,5 ÷ 1.4 мм;– 0,5 ÷ 1,0 мм;– 0,4 ÷ 2.0 мм;– 0,1 ÷ 1 мм. <p style="text-align: center;">Пример расчетно-графической работы:</p>



Критерии оценки и шкала оценивания в баллах¹

При выставлении баллов за тест учитываются следующие критерии: каждый верный ответ на задание дает возможность обучающемуся получить 0,15 баллов.

Максимальное количество баллов за тест – 3

При оценке выполненной РГР учитываются следующие критерии:

1. *Знание материала*
 - содержание материала раскрыто в полном объеме, предусмотренном программой дисциплины – **2 балла**;
 - содержание материала раскрыто неполно, показано общее понимание вопроса, достаточное для дальнейшего изучения программного материала – **1 балл**;
 - не раскрыто основное содержание учебного материала – **0 баллов**;
2. *Последовательность изложения*
 - содержание материала раскрыто последовательно, достаточно хорошо продумано – **2 балла**;
 - последовательность изложения материала недостаточно продумана – **1 балл**;
 - путаница в изложении материала – **0 баллов**;
3. *Уровень теоретического анализа*
 - показано умение делать обобщение, выводы, сравнение – **3 балла**;
 - обобщение, выводы, сравнение делаются с помощью преподавателя – **2 балла**;
 - полное неумение делать обобщение, выводы, сравнения – **0 баллов**

Максимальное количество баллов за РГР – 7
Максимальное количество баллов по разделу – 10

Наименование оценочного средства

2. Тест и расчетно –графическая работа по разделу «Электронные геометрические модели и чертежи деталей»

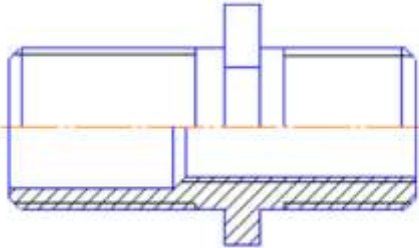
Представление и содержание оценочных материалов

Тест содержит 20 вопросов с заданиями 4-х типов (закрытые, открытые тесты, тесты на упорядочение, на установление соответствия) для выполнения с использованием компьютерной техники.

В РГР всего 30 вариантов заданий, каждому студенту выдается индивидуальное задание, по которому студент должен выполнить в системе автоматизированного проектирования электронные модели деталей формальных тел и создать на их основе чертежи, включающие виды, разрезы и сечения, размеры, текстовую информацию.

Примеры тестовых заданий:

1. На чертеже выполнен _____ разрез

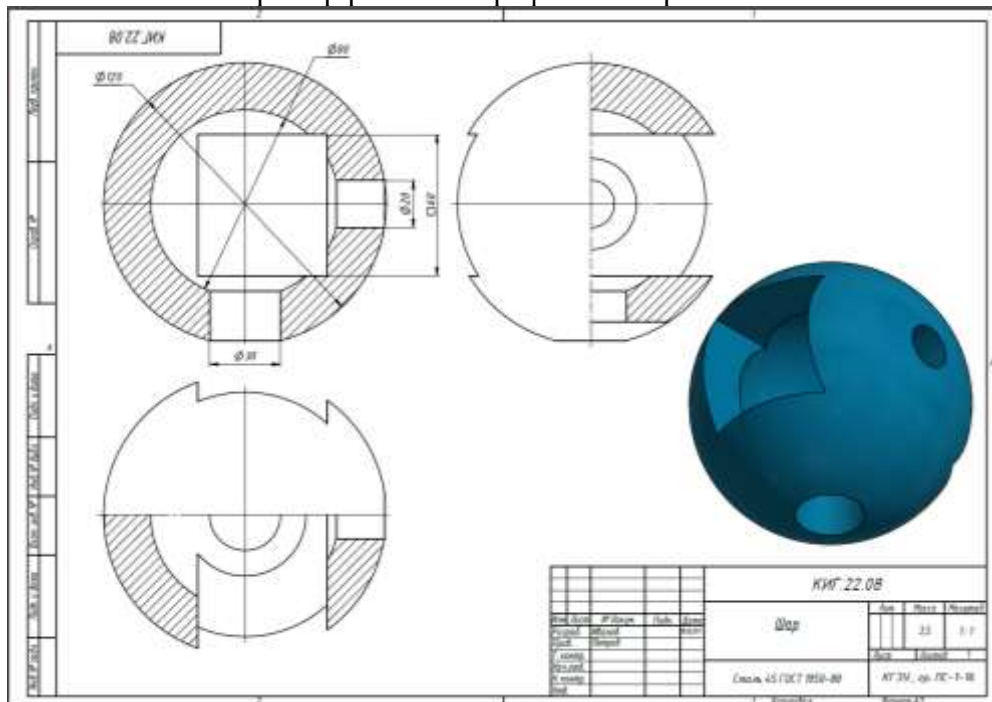


- фронтальный;
- горизонтальный;
- профильный;
- сложный.

2. Виды: спереди, сверху, слева, справа, снизу, сзади называются...

- основными;
- дополнительными;
- местными;
- главными.

Пример расчетно-графической работы:



Критерии оценки и шкала оценивания в баллах

При выставлении баллов за тест учитываются следующие критерии: каждый верный ответ на задание дает возможность обучающемуся получить 0,15 баллов.

Максимальное количество баллов за тест – 3

При оценке выполненной РГР учитываются следующие критерии:

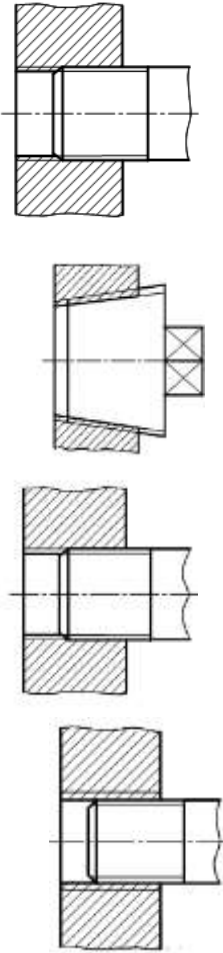
1. *Знание материала*

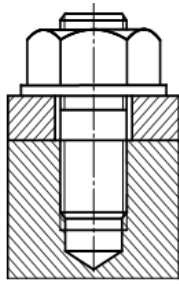
содержание материала раскрыто в полном объеме, предусмотренном программой дисциплины – 4 балла;

содержание материала раскрыто неполно, показано общее понимание вопроса, достаточное для дальнейшего изучения программного материала – 2 балла;

не раскрыто основное содержание учебного материала – 0 баллов;

2. *Последовательность изложения*

	<ul style="list-style-type: none"> <input type="checkbox"/> содержание материала раскрыто последовательно, достаточно хорошо продумано – 4 балла; <input type="checkbox"/> последовательность изложения материала недостаточно продумана – 2 балла; <input type="checkbox"/> путаница в изложении материала – 0 баллов; <p>3. <i>Уровень теоретического анализа</i></p> <ul style="list-style-type: none"> <input type="checkbox"/> показано умение делать обобщение, выводы, сравнение – 4 баллов; <input type="checkbox"/> обобщение, выводы, сравнение делаются с помощью преподавателя – 3 балла; <input type="checkbox"/> полное неумение делать обобщение, выводы, сравнения – 0 баллов <p>Максимальное количество баллов за РГР – 12 Максимальное количество баллов по разделу – 15</p>
<p>Наименование оценочного средства</p>	<p>3. Тест и расчетно-графическая работа по разделу «Электронные геометрические модели и чертежи соединений деталей»</p>
<p>Представление и содержание оценочных материалов</p>	<p>Тест содержит 20 вопросов с заданиями 4-х типов (закрытые, открытые тесты, тесты на упорядочение, на установление соответствия) для выполнения с использованием компьютерной техники.</p> <p>В РГР всего 30 вариантов заданий, каждому студенту выдается индивидуальное задание, по которому студент должен выполнить в системе автоматизированного проектирования электронные модели и чертежи соединений болтом, шпилькой, винтом, сваркой</p> <p style="text-align: center;">Примеры тестовых заданий:</p> <p>1. Резьбовое соединение правильно изображено на рисунке...</p> <div style="display: flex; flex-direction: column; align-items: center;">  </div> <p>2. Соединение изображено на рисунке .</p>



- шпилечное;
- болтовое;
- винтовое;
- шпоночное.

Пример расчетно-графической работы:

Код	Наименование	Объем	Цена	Сумма
1	Болт М12х16	1	31,12	31,12
2	Гайка М12	1	0,00	0,00
Итого: 31,12				

КИТ. 31.12.00

Содержание болта:	М12	16	31,12
Содержание гайки:	М12	1	0,00
Итого:			31,12

Критерии
оценки и шкала
оценивания
в баллах

При выставлении баллов за тест учитываются следующие критерии:
Каждый верный ответ на задание дает возможность обучающемуся получить 0,15 баллов.

Максимальное количество баллов за тест – 3

При оценке выполненной РГР учитываются следующие критерии:

1. Знание материала

содержание материала раскрыто в полном объеме, предусмотренном программой дисциплины – **4 балла**;

содержание материала раскрыто неполно, показано общее понимание вопроса, достаточное для дальнейшего изучения программного материала – **2 балла**;

не раскрыто основное содержание учебного материала – **0 баллов**;

2. Последовательность изложения

содержание материала раскрыто последовательно, достаточно хорошо продумано – **4 балла**;

последовательность изложения материала недостаточно продумана – **2 балла**;

путаница в изложении материала – **0 баллов**;

3. Уровень теоретического анализа

показано умение делать обобщение, выводы, сравнение – **4 балла**;

обобщение, выводы, сравнение делаются с помощью преподавателя – **3 балла**;

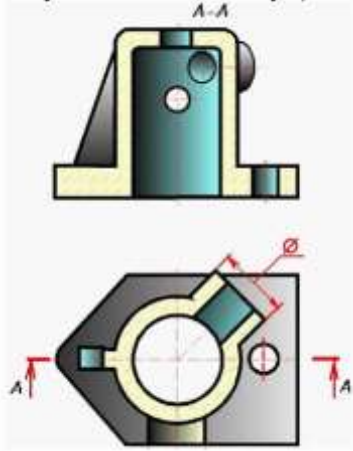
полное неумение делать обобщение, выводы, сравнения – **0 баллов**

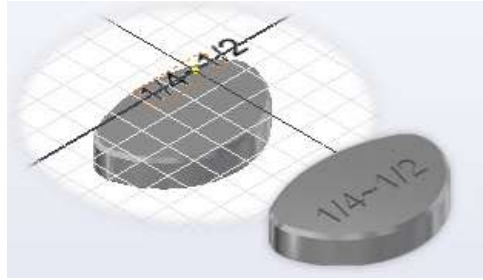
Максимальное количество баллов за РГР – 12

	Максимальное количество баллов по разделу – 15
Наименование оценочного средства	4. Тест и расчетно-графическая работа по разделу «Электронные геометрические модели и чертежи сборочных единиц»
Представление и содержание оценочных материалов	<p>Тест содержит 20 вопросов с заданиями 4-х типов (закрытые, открытые тесты, тесты на упорядочение, на установление соответствия) для выполнения с использованием компьютерной техники.</p> <p>В РГР всего 30 вариантов заданий, каждому студенту выдается индивидуальное задание, по которому студент должен выполнить в системе автоматизированного проектирования электронную модель и чертеж сборочной единицы из электронных моделей деталей, входящих в сборочную единицу.</p> <p>Примеры тестовых заданий:</p> <ol style="list-style-type: none"> Документ, содержащий изображение сборочной единицы и другие данные, необходимые для ее изготовления и контроля, называется... <ul style="list-style-type: none"> – сборочным чертежом, – чертежом общего вида, – рабочим чертежом, – монтажным чертежом. Номера позиций на сборочном чертеже наносят на линиях-выноски <ul style="list-style-type: none"> – в соответствии с номерами позиций в спецификации – в произвольной последовательности – в порядке сборки деталей – в соответствии с расположением деталей на чертеже <p>Пример расчетно-графической работы:</p> 
Критерии оценки и шкала оценивания в баллах	<p>При выставлении баллов за тест учитываются следующие критерии: каждый верный ответ на задание дает возможность обучающемуся получить 0,15 баллов.</p> <p>Максимальное количество баллов за тест – 3</p> <p>При оценке выполненной РГР учитываются следующие критерии:</p> <ol style="list-style-type: none"> <i>Знание материала</i> <ul style="list-style-type: none"> <input type="checkbox"/> содержание материала раскрыто в полном объеме, предусмотренном программой дисциплины – 5 баллов; <input type="checkbox"/> содержание материала раскрыто неполно, показано общее понимание вопроса, достаточное для дальнейшего изучения программного материала – 3 балла; <input type="checkbox"/> не раскрыто основное содержание учебного материала – 0 баллов; <i>Последовательность изложения</i>

	<p><input type="checkbox"/> содержание материала раскрыто последовательно, достаточно хорошо продумано – 6 баллов;</p> <p><input type="checkbox"/> последовательность изложения материала недостаточно продумана – 3 балла;</p> <p><input type="checkbox"/> путаница в изложении материала – 0 баллов;</p> <p>3. Уровень теоретического анализа</p> <p><input type="checkbox"/> показано умение делать обобщение, выводы, сравнение – 6 баллов;</p> <p><input type="checkbox"/> обобщение, выводы, сравнение делаются с помощью преподавателя – 3 баллов;</p> <p><input type="checkbox"/> полное неумение делать обобщение, выводы, сравнения – 0 баллов</p> <p>Максимальное количество баллов за РГР – 17</p> <p>Максимальное количество баллов по разделу – 20</p>
--	---

4. Оценочные материалы промежуточной аттестации

Наименование оценочного средства	Зачет с оценкой
<p>Представление и содержание оценочных материалов</p>	<p>Оценочные материалы, вынесенные на зачет с оценкой, состоят из теста на проверку теоретических знаний и зачетного задания практического характера. Тест содержит 20 вопросов с заданиями 4-х типов (закрытые, открытые тесты, тесты на упорядочение, на установление соответствия) для выполнения с использованием компьютерной техники. Всего 30 зачетных заданий, представляющих собой сборочный чертеж изделия с указанием позиции детали для построения ее электронной трехмерной модели и чертежа.</p> <p style="text-align: center;">Примеры тестовых заданий:</p> <p>1. Изображение, обозначенное на рисунке А-А, называется _____ разрезом _____</p> <div style="text-align: center;">  </div> <p>– фронтальным; – ступенчатым; – наклонным; – местным.</p> <p>2. Создание приподнятого или утопленного элемента на основе контура выполняется при помощи инструмента _____</p>



- сдвиг;
- рельеф;
- вращение;
- выдавливание.

3. Рабочим чертежом называется документ, содержащий изображение детали и другие данные, необходимые для ее ...

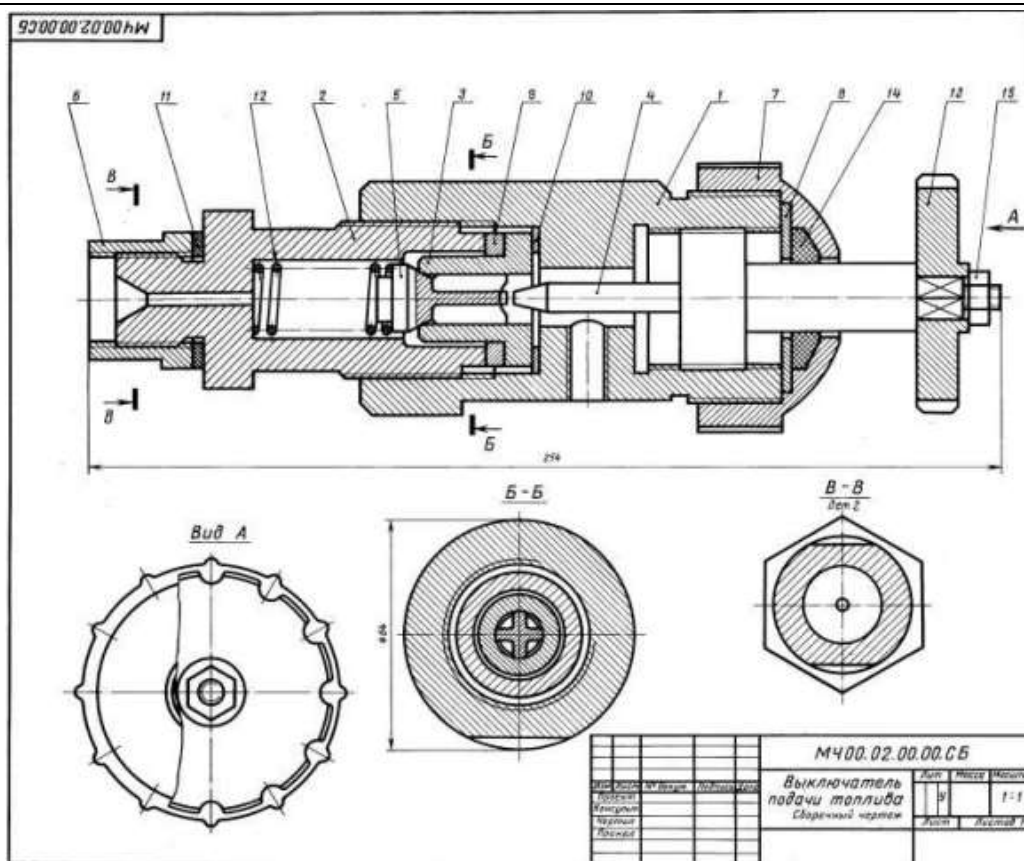
- изготовления и контроля;
- сборки и контроля;
- транспортировки и хранения;
- ремонта и эксплуатации.

Примеры зачетных заданий:

Билет 1. По сборочному чертежу изделия построить электронные трехмерную модель и чертеж детали позиция № 4.

Позиция	Код	Наименование	Изображение	Материал	Значение
A3	М400.79.00.00.01	Деталь	Сборочный чертеж		
A4	М400.79.00.00.02	Корпус	Деталь		
A4	М400.79.00.00.03	Гайка	Деталь		
A4	М400.79.00.00.04	Пружина	Деталь		
A4	М400.79.00.00.05	Шпиль	Деталь		
A4	М400.79.00.00.06	Резьба	Деталь		
A4	М400.79.00.00.07	Шпиль	Деталь		
A4	М400.79.00.00.08	Гайка	Деталь		
A4	М400.79.00.00.09	Пружина	Деталь		
A4	М400.79.00.00.10	Пружина	Деталь		
A4	М400.79.00.00.11	Пружина	Деталь		
A4	М400.79.00.00.12	Пружина	Деталь		
A4	М400.79.00.00.13	Пружина	Деталь		
A4	М400.79.00.00.14	Пружина	Деталь		
A4	М400.79.00.00.15	Пружина	Деталь		
A4	М400.79.00.00.16	Пружина	Деталь		
A4	М400.79.00.00.17	Пружина	Деталь		
A4	М400.79.00.00.18	Пружина	Деталь		
A4	М400.79.00.00.19	Пружина	Деталь		
A4	М400.79.00.00.20	Пружина	Деталь		
A4	М400.79.00.00.21	Пружина	Деталь		
A4	М400.79.00.00.22	Пружина	Деталь		
A4	М400.79.00.00.23	Пружина	Деталь		
A4	М400.79.00.00.24	Пружина	Деталь		
A4	М400.79.00.00.25	Пружина	Деталь		
A4	М400.79.00.00.26	Пружина	Деталь		
A4	М400.79.00.00.27	Пружина	Деталь		
A4	М400.79.00.00.28	Пружина	Деталь		
A4	М400.79.00.00.29	Пружина	Деталь		
A4	М400.79.00.00.30	Пружина	Деталь		
A4	М400.79.00.00.31	Пружина	Деталь		
A4	М400.79.00.00.32	Пружина	Деталь		
A4	М400.79.00.00.33	Пружина	Деталь		
A4	М400.79.00.00.34	Пружина	Деталь		
A4	М400.79.00.00.35	Пружина	Деталь		
A4	М400.79.00.00.36	Пружина	Деталь		
A4	М400.79.00.00.37	Пружина	Деталь		
A4	М400.79.00.00.38	Пружина	Деталь		
A4	М400.79.00.00.39	Пружина	Деталь		
A4	М400.79.00.00.40	Пружина	Деталь		
A4	М400.79.00.00.41	Пружина	Деталь		
A4	М400.79.00.00.42	Пружина	Деталь		
A4	М400.79.00.00.43	Пружина	Деталь		
A4	М400.79.00.00.44	Пружина	Деталь		
A4	М400.79.00.00.45	Пружина	Деталь		
A4	М400.79.00.00.46	Пружина	Деталь		
A4	М400.79.00.00.47	Пружина	Деталь		
A4	М400.79.00.00.48	Пружина	Деталь		
A4	М400.79.00.00.49	Пружина	Деталь		
A4	М400.79.00.00.50	Пружина	Деталь		
A4	М400.79.00.00.51	Пружина	Деталь		
A4	М400.79.00.00.52	Пружина	Деталь		
A4	М400.79.00.00.53	Пружина	Деталь		
A4	М400.79.00.00.54	Пружина	Деталь		
A4	М400.79.00.00.55	Пружина	Деталь		
A4	М400.79.00.00.56	Пружина	Деталь		
A4	М400.79.00.00.57	Пружина	Деталь		
A4	М400.79.00.00.58	Пружина	Деталь		
A4	М400.79.00.00.59	Пружина	Деталь		
A4	М400.79.00.00.60	Пружина	Деталь		
A4	М400.79.00.00.61	Пружина	Деталь		
A4	М400.79.00.00.62	Пружина	Деталь		
A4	М400.79.00.00.63	Пружина	Деталь		
A4	М400.79.00.00.64	Пружина	Деталь		
A4	М400.79.00.00.65	Пружина	Деталь		
A4	М400.79.00.00.66	Пружина	Деталь		
A4	М400.79.00.00.67	Пружина	Деталь		
A4	М400.79.00.00.68	Пружина	Деталь		
A4	М400.79.00.00.69	Пружина	Деталь		
A4	М400.79.00.00.70	Пружина	Деталь		
A4	М400.79.00.00.71	Пружина	Деталь		
A4	М400.79.00.00.72	Пружина	Деталь		
A4	М400.79.00.00.73	Пружина	Деталь		
A4	М400.79.00.00.74	Пружина	Деталь		
A4	М400.79.00.00.75	Пружина	Деталь		
A4	М400.79.00.00.76	Пружина	Деталь		
A4	М400.79.00.00.77	Пружина	Деталь		
A4	М400.79.00.00.78	Пружина	Деталь		
A4	М400.79.00.00.79	Пружина	Деталь		
A4	М400.79.00.00.80	Пружина	Деталь		
A4	М400.79.00.00.81	Пружина	Деталь		
A4	М400.79.00.00.82	Пружина	Деталь		
A4	М400.79.00.00.83	Пружина	Деталь		
A4	М400.79.00.00.84	Пружина	Деталь		
A4	М400.79.00.00.85	Пружина	Деталь		
A4	М400.79.00.00.86	Пружина	Деталь		
A4	М400.79.00.00.87	Пружина	Деталь		
A4	М400.79.00.00.88	Пружина	Деталь		
A4	М400.79.00.00.89	Пружина	Деталь		
A4	М400.79.00.00.90	Пружина	Деталь		
A4	М400.79.00.00.91	Пружина	Деталь		
A4	М400.79.00.00.92	Пружина	Деталь		
A4	М400.79.00.00.93	Пружина	Деталь		
A4	М400.79.00.00.94	Пружина	Деталь		
A4	М400.79.00.00.95	Пружина	Деталь		
A4	М400.79.00.00.96	Пружина	Деталь		
A4	М400.79.00.00.97	Пружина	Деталь		
A4	М400.79.00.00.98	Пружина	Деталь		
A4	М400.79.00.00.99	Пружина	Деталь		
A4	М400.79.00.00.100	Пружина	Деталь		

Билет 2. По сборочному чертежу изделия построить электронные трехмерную модель и чертеж детали позиция № 2.



Критерии
оценки и шкала
оценивания
в баллах

Число баллов, которое может получить обучающийся за зачет с оценкой, составляет от 20 до 40.

При выставлении баллов учитываются следующие критерии:

1. Знание понятий, категорий
2. Правильность выполнения практического задания
3. Владение методами и технологиями, запланированными в РПД
4. Владение специальными терминами и использование их при ответе.
5. Умение объяснять, делать выводы и обобщения, давать аргументированные ответы
6. Логичность и последовательность ответа
7. Демонстрация способности участвовать в разработке обобщенных вариантов решения проблем

От 36 до 40 баллов оценивается ответ, который показывает прочные знания основных процессов изучаемой предметной области, отличается глубиной и полнотой раскрытия темы; владение терминологическим аппаратом; умение объяснять сущность, явлений, процессов, событий, делать выводы и обобщения, давать аргументированные ответы, приводить примеры; свободное владение монологической речью, логичность и последовательность ответа.

От 31 до 35 баллов оценивается ответ, обнаруживающий прочные знания основных процессов изучаемой предметной области, отличается глубиной и полнотой раскрытия темы; владение терминологическим аппаратом; умение объяснять сущность, явлений, процессов, событий, делать выводы и обобщения, давать аргументированные ответы, приводить примеры; свободное владение монологической речью, логичность и последовательность ответа. Однако допускается одна – две неточности в ответе.

От 20 до 30 баллов оценивается ответ, свидетельствующий, в основном, о знании процессов изучаемой предметной области, отличающийся недостаточной глубиной и полнотой раскрытия темы; знанием основных вопросов теории; слабо сформированными навыками анализа явлений, процессов, недостаточным умением давать аргументированные ответы и приводить при-

	<i>меры; недостаточно свободным владением монологической речью, логичностью и последовательностью ответа. Допускается несколько ошибок в содержании ответа.</i>
--	---