

МИНИСТЕРСТВО НАУКИ И ВЫСШЕГО ОБРАЗОВАНИЯ РФ



КАЗАНСКИЙ ГОСУДАРСТВЕННЫЙ  
ЭНЕРГЕТИЧЕСКИЙ УНИВЕРСИТЕТ

КАЗАНСКИЙ ГОСУДАРСТВЕННЫЙ ЭНЕРГЕТИЧЕСКИЙ УНИВЕРСИТЕТ

**Р.С. ДАВЛЕТБАЕВ**

Технология конструкционных материалов

ЛАБОРАТОРНЫЙ ПРАКТИКУМ

Казань 2023

УДК 543.5

ББК 24.46

Составители: Давлетбаев Р.С.

Технология конструкционных материалов: лабораторный практикум /  
Сост.: Давлетбаев Р.С. Казань, КГЭУ

Приведены современные методы производства и основы технологии обработки конструкционных материалов для получения заготовок и деталей высокого качества. Содержит методики выполнения лабораторных работ, теоретические положения, необходимые для изучения данного курса. Рассмотрены вопросы, связанные с испытанием и обработкой материалов.

Лабораторный практикум написан в соответствии с программой курса «Технология конструкционных материалов» и предназначено для студентов, обучающихся по направлению 22.03.01 «Материаловедение и технологии материалов».

## СОДЕРЖАНИЕ

ЛАБОРАТОРНАЯ РАБОТА 1. ЛИТЬЕ ПО ВЫПЛАВЛЯЕМЫМ МОДЕ-  
ЛЯМ

ЛАБОРАТОРНАЯ РАБОТА 2. ГОРЯЧАЯ ОБЪЁМНАЯ ШТАМПОВКА.  
РАЗРАБОТКА ЧЕРТЕЖА ПОКОВКИ И РАСЧЕТ ОСНОВНЫХ ПАРА-  
МЕТРОВ ПРОЦЕССА

ЛАБОРАТОРНАЯ РАБОТА № 3. ТЕХНОЛОГИЯ НАНЕСЕНИЯ ПО-  
КРЫТИЙ НА ОСНОВЕ ПОЛИМЕРНЫХ ПОРОШКОВЫХ КОМПОЗИЦИЙ  
И ИССЛЕДОВАНИЕ ИХ ЭКСПЛУАТАЦИОННЫХ СВОЙСТВ

ЛАБОРАТОРНАЯ РАБОТА № 4. ХОЛОДНАЯ ШТАМПОВКА

# ЛАБОРАТОРНАЯ РАБОТА 1

## ЛИТЬЕ ПО ВЫПЛАВЛЯЕМЫМ МОДЕЛЯМ

**Цель работы:** 1. Ознакомление с основными операциями технологического процесса метода литья по выплавляемым моделям;

2. Выбор модельного состава; конструирование пресс-формы под модель отливки; проектирование модельного блока;

3. Сравнительная оценка метода литья по выплавляемым моделям с другими методами точного литья.

### Введение

Литейное производство – один из наиболее распространенных методов формообразования заготовок. По сравнению с другими методами получения заготовок литье позволяет получить отливки практически не ограниченных габаритных размеров и массы из всех сплавов. В том числе из сплавов, не поддающихся пластической деформации.

В машиностроении масса литых деталей составляет около 50% массы машин и механизмов, в станкостроении – около 80%. Методом литья получают до 82% изделий из чугуна, до 23% - из стали, 3-6% - из цветных металлов.

Литые заготовки используются не только в различных отраслях машиностроения и приборостроения, но и при изготовлении строительных конструкций, в судостроении при производстве деталей бытового оборудования, художественных и ювелирных изделий.

В настоящее время для изготовления отливок применяют множество способов литья: в песчано-глинистые формы, по выплавляемым моделям, в кокиль, под давлением, в оболочковые формы, центробежное литье и пр. Выбор того или иного способа литья осуществляет конструктор, руководствуясь объемом производства, требованиями к геометрической точности и шероховатости поверхности отливок, экономической целесообразностью и другими факторами.

### 1. Общие сведения

Сущность литья по выплавляемым моделям сводится к изготовлению отливок заливкой расплавленного металла в разогретую тонкостенную неразъемную литейную форму, изготовленную из огнеупорной суспензии по моделям разового использования с последующим затвердеванием (кристаллизацией) залитого металла, охлаждением отливки в форме и извлечением ее из формы.

Этот способ получения отливок довольно трудоемок и дорог за счет применения большого количества вспомогательных материалов и оборудования. Однако его применение вполне оправдано за счет:

- возможности получения отливок сложной конфигурации из любых сплавов весом от нескольких граммов до 100 килограммов с минимальной толщиной стенки отливки до 0,5 мм;

- получения отливок с малой степенью шероховатости поверхности. Шероховатость поверхности отливок (согласно ГОСТ 26645-85) составляет 1,6-80 мкм, что в ряде случаев не требует припусков на механическую обработку;

- создания благоприятных условий для хорошего заполнения литейных форм (т.к. заливка в большинстве случаев производится в горячие формы), что позволяет получать тонкостенные отливки из сплавов с плохими литейными свойствами.

- уменьшения образования горячих трещин в отливке за счет медленной кристаллизации расплава в форме.

Литьем по выплавляемым моделям в машиностроительном производстве отливают лопатки турбин, рабочие колеса насосов, различные кронштейны, кофры, кулачки, клапаны и др.

Технология производства отливок по выплавляемым моделям включает следующие этапы: разработка чертежа отливки; изготовление пресс-форм для моделей; приготовление модельной массы и получение моделей отливок запрессовкой модельного состава в заранее спроектированные и изготовленные пресс-формы; сборка моделей в блоки; нанесение огнеупорного (керамического) покрытия на поверхность модельного блока с промежуточной сушкой каждого слоя; вытапливание моделей из огнеупорных оболочек-форм; прокаливание форм; приготовление и заливка расплавленного металла заданного химического состава в горячие формы; затвердевание (кристаллизация) металла в форме; выбивка отливок из форм; обрубка элементов литниково-питательной системы; контроль качества отливок; составление сертификата качества; транспортировка на склад готовой продукции.

## **2. Проектирование отливки**

### **2.1. Разработка чертежа отливки.**

Исходным документом для разработки чертежа отливки служит чертеж детали, оформленный в соответствии с ГОСТ 3.1125-88 (рис. 1.1).

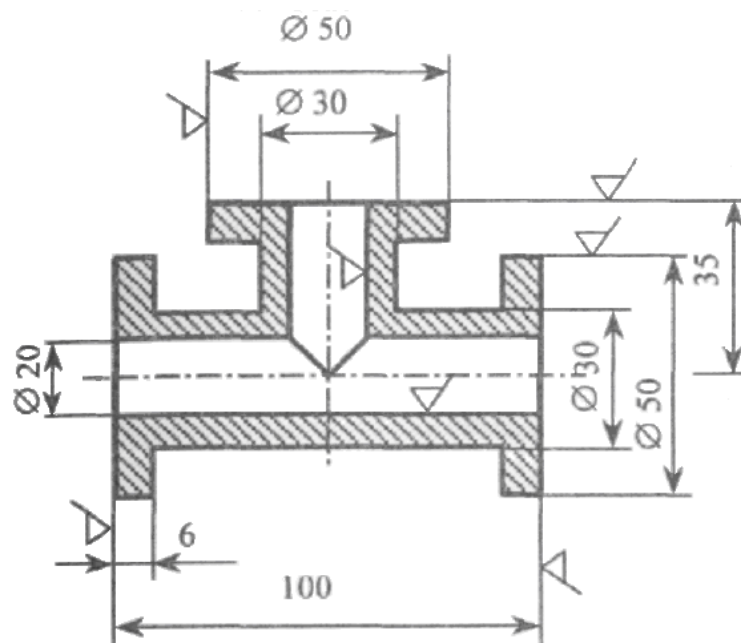


Рис. 1. Чертеж детали

## 2.2. Точность размеров отливок

Под размерной точностью понимают степень соответствия фактических размеров отливок их значениям, указанным на чертеже деталей и в технических условиях. Точность изготовления отливки зависит от ее габаритных размеров, сложности конфигурации, способа литья и применяемого сплава. По стандартам машиностроительной промышленности ОСТ 11078.005.78 предусматривает восемь классов точности. Литьем по выплавляемым моделям можно получить отливки всех классов точности, в том числе и повышенной точности (класс точности Лт1, Лт2, Лт3, Лт4).

## 2.3. Требования к шероховатости литой поверхности

Чистота поверхности отливок должна соответствовать заданному классу шероховатости, которая определяется по показателям  $R_a$ ,  $R_z$  в соответствии с ГОСТ 2789-73.

Чистота поверхности отливок, изготавливаемых по выплавляемым моделям, в основном зависит от чистоты поверхности рабочей полости пресс-формы, физических свойств модельного состава, способа изготовления моделей, размеров зерен огнеупорного формовочного материала, применяемого для изготовления первого слоя оболочки, а также от способности материала формы противостоять воздействию расплавленного металла.

Различные классы шероховатости отливок в соответствии с ГОСТ 2789-73 приведены в табл. 1.1 Приложения.

## 2.4. Припуски на механическую обработку и технологические припуски

При вычерчивании отливки должны учитываться все механические и технологические припуски с указанием их величин.

Припуск на механическую обработку – слой металла, удаляемый в процессе механической обработки отливки с ее обрабатываемых поверхностей для обеспечения заданной геометрической точности и качества поверхностного слоя детали. Поверхности, подлежащие механической обработке отмечаются знаком. Перед знаками обработки цифрами указывают величину припуска в соответствии с ГОСТ 26645-85 и изображают сплошной тонкой линией. При несложных отливках допускается припуски на механическую обработку не изображать, а указывать только ее цифровое значение.

При получении точных отливок, применяемых в общем машиностроении, припуски назначают по ОСТ 1.41154-86, которые приведены в табл. 1.2 Приложения.

Технологические припуски делают для упрощения процесса изготовления отливки и удаляются затем в процессе механической обработки. К ним относятся литейные уклоны, напуски, приливы, ребра, галтели.

Литейные уклоны служат для удобства извлечения модели из пресс-формы и выполняются в направлении извлечения модели в соответствии с ГОСТ 3212-92.

Величина литейных уклонов для литья по выплавляемым моделям приведена в табл. 1.3 Приложения.

На рис. 1.2 показан эскиз отливки, разработанный в соответствии требованиями чертежа детали.

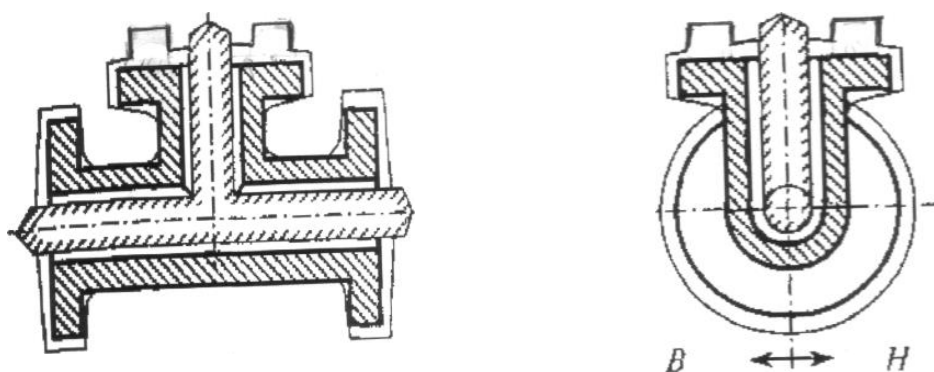


Рис. 2. Эскиз отливки

Напуски (отверстия, впадины и т.п.), не выполняемые при отливке детали, зачеркивают сплошной тонкой линией.

Приливы предусматривают для удобства крепления отливки при механической обработке и ее транспортировке.

Ребра делают для повышения устойчивости тонкостенных частей детали, предохранения отливки от коробления во время затвердевания, охлаждения и термообработки.

Галтели – скругления в сопрягаемых стенках отливки выполняются для облегчения извлечения из пресс-формы, предотвращения появления трещин при охлаждении.

Положение отливки в форме при заливке указывается стрелками и буквами В (верх) и Н (низ).

### **3. Изготовление пресс-форм для моделей**

Пресс-формы предназначены для быстрого изготовления ряда моделей одинаковых размеров и качества поверхности.

Для производства пресс-форм используют как металлические (стали, алюминиевые, свинцово-сурьмянистые сплавы), так и неметаллические (гипс, эпоксидные смолы, резина, дерево) материалы.

Пресс-формы, используемые для получения моделей, должны обеспечивать им:

- высокие параметры точности размеров и качества поверхности;
- быть удобными в изготовлении и эксплуатации;
- иметь соответствующий уровню серийности ресурс работы.

При расчете размеров полости пресс-форм необходимо учитывать усадку отливок. Величина суммарной усадки отливок (усадка модельного состава + расширение керамического покрытия при заливке жидкого металла в форму + усадка металла) составляет от 0,5 до 3,0% в зависимости от различных факторов: от величин усадки выбранного состава модельной массы и материала отливки, коэффициента линейного расширения керамической оболочки формы, от конфигурации и толщины стенок детали.

Выбор линии разъема пресс-формы рекомендуется делать по плоскости симметрии: при этом необходимо принимать меры, чтобы при разработке пресс-формы модель всегда оставалась в одной определенной ее части. На разъемах пресс-формы следует нанести тонкие риски.

В глухих углублениях необходимо предусматривать мелкие вентиляционные отверстия для выхода воздуха во время заполнения пресс-формы модельным составом.

По количеству гнезд (рабочих полостей) пресс-формы могут быть:



- одногнездные, применяемые при изготовлении моделей различных размеров для индивидуального производства, а также более крупных и более сложных моделей для серийного и массового производства;

- многогнездные, применяемые для серийного и массового производства мелких деталей.

Заполняются пресс-формы модельной массой путем свободной заливки или запрессовкой. Схема пресс-формы показана на рис. 1.3.

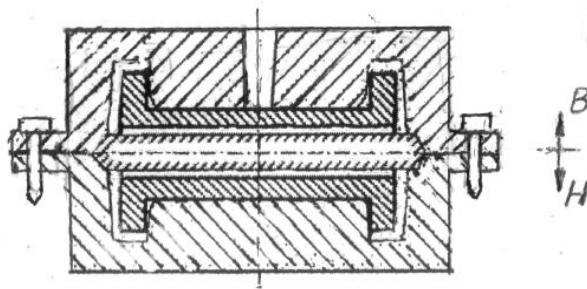


Рис. 3. Схема пресс-формы

#### **4. Выбор марки (состава), приготовление модельной массы и получение моделей**

К модельным составам, применяемым при литье по выплавляемым моделям, предъявляются следующие требования:

- легкоплавкость компонентов (температура плавления  $50 - 100^{\circ}\text{C}$ );
- обладать температурой размягчения, превышающей  $40^{\circ}\text{C}$ ;
- иметь минимальные значения усадки и коэффициента термического расширения;
- высокую жидкотекучесть в вязкопластичном состоянии;
- хорошо смачиваться керамической суспензией, наносимой на модель, но химически с ней не взаимодействовать;
- иметь минимальное коробление при комнатной температуре.

Существуют выплавляемые модельные составы на основе легкоплавких воскообразных компонентов, натуральных и синтетических смол, а также выплавляемые и эмульсионные составы с твердыми наполнителями, выжигаемые и водо-растворимые составы. Рецептуры применяемых модельных составов и свойства входящих в них компонентов приведены в табл. 1.1.

Таблица 1.1

Рецептуры модельных составов

Компоненты модельных составов	Свойства компонентов		Условное обозначение модельных составов *						
	Температура плавления, С°	Линейная усадка, %	ПС	ВИАМ-102 (ПБТГр )	ПВК Б	ОН-3 (ПБК )	МВ (ПБТК М)	МПВС-2	МБ
Содержание компонентов, мас. %									
Парафин	50-51	0,3-0,5	50,	25,0	60,0	25,0	12,5	12,5	
Стеарин	50-56	0,7-1,5	50,						
Буроугольный воск	82-90	-	0,	35,0	20,0	23,0	11,5	17,5	
Торфяной воск	65-67	-		35,0	15,0			17,5	
Триэтаноламин	-	-		5,0				2,5	
Канифоль	66-67	1,0-1,2			5,0	40,0	20,0		
Полиэтиленовый воск	104-115	1,0-1,3				10,0	5,0		
Церезин	60-100	0,91-0,94				2,0			
Мочевина поливиниловый	130-134 размяг. 200	-					50,0	50,0	95,0
Магний сернокислый	-	-							2,5
Борная кислота	169	-							2,5
									2,0

\* Маркировка соответствует заглавным буквам входящих в состав компонентов

Легкоплавкие составы (ПС, ПБТК, ВИАМ-102, ПВКБ) применяют при производстве деталей сложной конфигурации с внутренними полостями, требующими для их получения использования керамических стержней.

Выплавляемые модельные составы с твердыми наполнителями представляют собой изотропный композиционный материал с пластичной матрицей и распределенными в ней частицами твердого наполнителя (ОН-3, МВ). Данные модельные составы используются в производстве литых лопаток газотурбинных двигателей. Эмульсионные модельные составы с твердыми наполнителями, включающие в своем составе эмульгатор, по ряду технологических свойств (усадка, прочность, чистота поверхности) превосходят выплавляемые составы с твердыми наполнителями.

Использование выжигаемых модельных составов на основе полистирола значительно упрощает формовку, повышая при этом точность литья, что обусловлено разложением выжигаемого состава при заливке сплава.

Водо-растворимые составы на основе мочевины (МПВС-2, МБ) и других водо-растворимых солей имеют малую усадку, но обладают значительным недостатком - высокой гигроскопичностью.

Модельную массу запрессовывают в пресс-форму, предварительно смазанную трансформаторным маслом, под давлением (с помощью пневматических или рычажных прессов) или вручную. Схема прессования жидких модельных составов под давлением представлена на рис. 1.4.

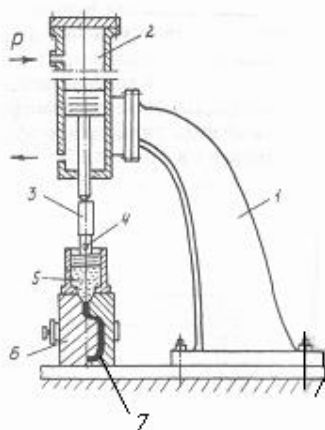


Рис. 4. Схема прессования под давлением жидких модельных составов

Пресс 1 создает давление на поршень 2 запрессовочного устройства 3, в котором находится жидкий модельный состав 5 строго определенного объема. Под давлением модельная масса нагнетается в пресс-форму 6 и образует модель 7.

После затвердевания модельного состава пресс-форма раскрывается, и модели выталкиваются в ванну с холодной водой для лучшего затвердевания моделей.

## 5. Сборка модельного блока

Модельный блок может объединять от 2 до 100 моделей с единой литниковой системой, что повышает технологичность, производительность и экономичность процесса литья. Сборка моделей в модельные блоки осуществляется разными способами: припаиванием разогретым инструментом (паяльником) или жидким модельным составом; на металлическом стояке (каркасе) с помощью: механического крепления (зажима); склеиванием моделей отливки и литниковой системы.

Схемы модельных блоков представлены на рис. 1.5.

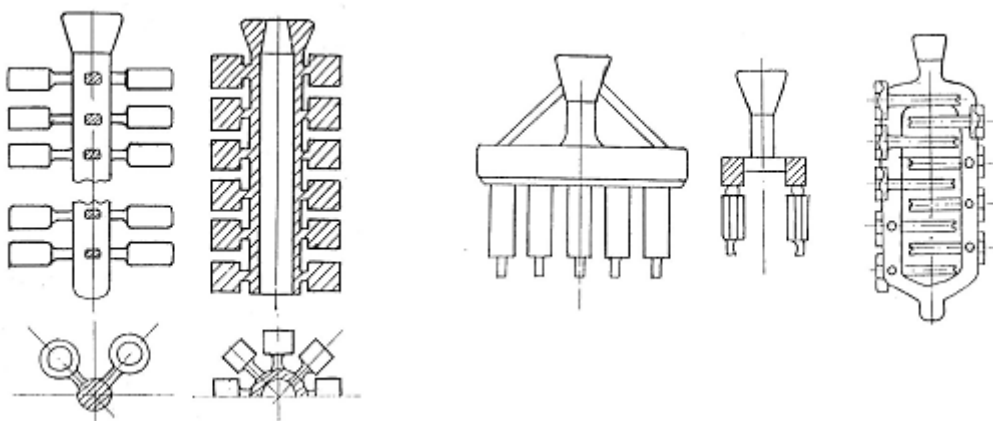


Рис. 5. Схемы модельных блоков

## 6. Нанесение огнеупорного (керамического) покрытия на поверхность модельного блока

Для изготовления литейных форм используется жидкая формовочная смесь – керамическая суспензия, которая состоит из огнеупорных материалов и связующего.

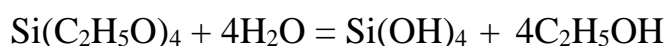
Общие требования к огнеупорным материалам для форм следующие:

- высокая огнеупорность;
- низкий коэффициент термического расширения;
- отсутствие полиморфных превращений при нагревании и охлаждении;
- химическая стойкость при нагревании.

В качестве огнеупорных материалов используются пылевидный кварц ( $\text{SiO}_2$ ), тонко измельченный шамот ( $3\text{Al}_2\text{O}_3 \cdot \text{SiO}_2$ ), электрокорунд ( $\text{Al}_2\text{O}_3$ ) и др. Для обсыпки слоя суспензии применяется кварцевый песок.

В качестве связующего материала используется гидролизованный раствор этилсиликата.

Этилсиликат представляет смесь этиловых эфиров ортокремневой кислоты, содержащих 28 – 45% кремнезема ( $\text{SiO}_2$ ). Для придания вяжущих свойств этилсиликат подвергают гидролизу, сущность которого состоит в замещении этоксильных групп ( $-\text{OC}_2\text{H}_5$ ) гидроксильными ( $-\text{OH}$ ). При гидролизе используются органические растворители (ацетон, этиловый спирт и др.) и катализатор – соляная кислота. В результате гидролиза эфира образуется коллоидный раствор ортокремневой кислоты  $\text{Si}(\text{OH})_4$  в спиртовой среде  $\text{C}_2\text{H}_5\text{OH}$ :



При нагреве гидролизного этилсиликата из него улетучивается спирт, а из ортокремневой кислоты выделяется золь при сушке формы, а затем гель кремнезема. Гель теряет влагу, и содержащийся в нем оксид кремния ( $\text{SiO}_2$ ) соединяет зерна огнеупора, при этом суспензия отвердевает.



Формы по выплавляемым моделям изготавливают погружением модельного блока в керамическую суспензию с последующей обсыпкой кварцевым песком. На рис. 1.6 представлена схема установки для обсыпки блока моделей в слое «кипящего песка». Затем модельные блоки сушат 2-2,5 часа на воздухе или 20-40 минут в среде аммиака. На модельный блок наносят 5-12 слоев огнеупорного покрытия с последующей сушкой каждого слоя. Общая толщина стенок формы обычно составляет от 2 до 10 мм.

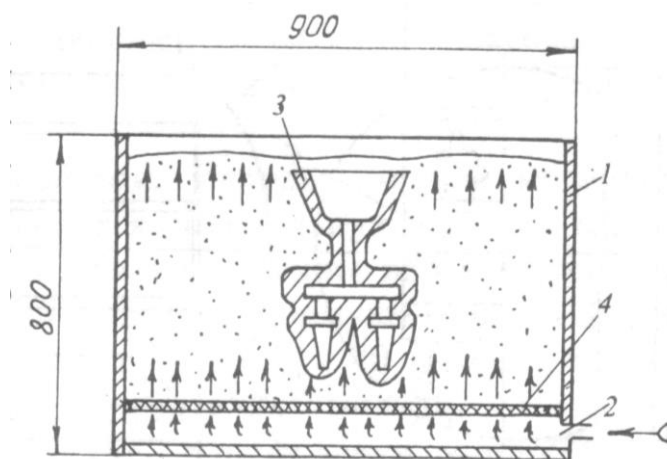


Рис. 6. Схема установки для обсыпки блока моделей в кипящем слое песка.

Установка состоит из емкости с песком, в нижней части которой расположена полость 2, в которую подводится сжатый воздух. Полость 2 отделена от емкости 1

сеткой 4, на которой уложен слой войлока. Воздух, проходя через песок, переводит его во взвешенное кипящее состояние. Блок моделей 3 погружают в слой «кипящего» песка и огнеупорные частицы прилипают на суспензию.

### 7. Выплавление моделей из огнеупорных оболочек форм

Модели из легкоплавких составов удаляют в ваннах с горячей водой или в перегретой модельной массе, тугоплавкие модели выплавляют горячим воздухом, перегретым паром под высоким давлением при температуре до 120°C и более (автоклавный метод), а также высокочастотным нагревом.

Модели на основе мочевины удаляют без нагрева путем растворения в воде.

### 8. Прокалка форм

Керамические формы заформовывают в опоки с сыпучими огнеупорными материалами для упрочнения, защиты от резких изменений температуры при прокаливании и заливке металлом. В качестве опорных материалов используют сухой кварцевый песок, шамотный порошок, размолотые остатки оболочек после очистки отливок.

Прокаливание форм производится в электрических печах (рис. 1.7) при температуре 900-1000°C в течение 3-6 часов для полного удаления (выгорания) из форм остатков модельного состава, испарения влаги и продуктов неполного гидролиза связующего, а также спекания связующего и огнеупорного материала.

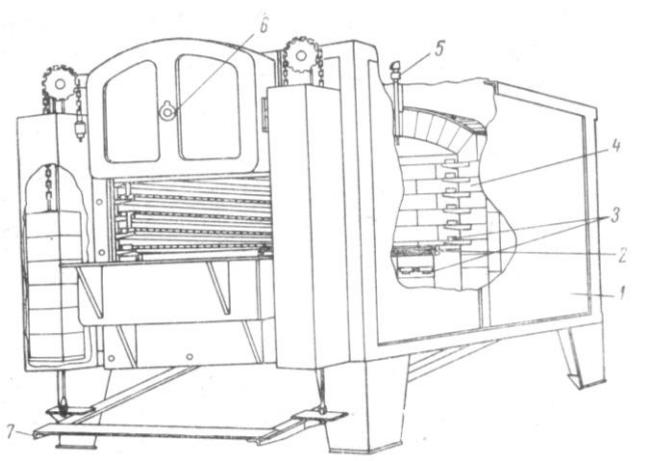


Рис. 7. Камерная печь для прокаливании литейных форм

- 1- кожух; 2- подовая жаростойкая плита; 3 – электронагреватели; 4 – огнеупорная кладка печи; 5 – термопара; 6 – отверстие в заслонке для наблюдения;  
7 – педаль подъема заслонки

Формы сразу же после прокалки, горячими, заливают расплавленным металлом заданного химического состава.

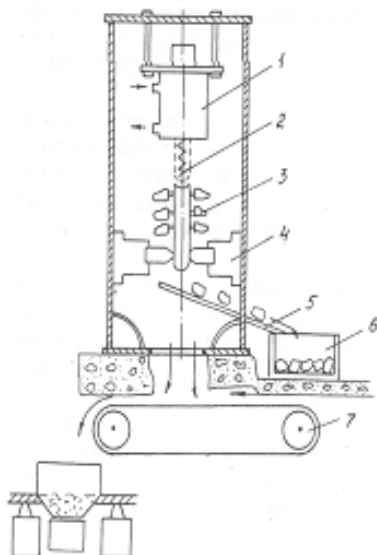


Рис. 8. Схема виброуста-

новки для отделения оболочки и

стояка от отливок:

- 1- пневмовиброцилиндр; 2- пружина возвратная; 3- отливка; 4- прижимное устройство;  
5- наклонный лист; 6- контейнер; 7- транспортер.

После охлаждения отливки форму разрушают механическим путем вручную или пневмоударным инструментом (рис. 1.8). Литниковые системы отделяют вулканитовым инструментом на металлорежущих станках или прессах. Для окончательной очистки отливки направляют на химическое протравливание в 45%-ном водном растворе едкого натра, нагретого до температуры 150<sup>0</sup>С. После травления отливки промывают проточной водой. Сушат, подвергают термической обработке и контролю.

При работе установки вначале отделяется оболочка и корки оболочки проваливаются через сетки на транспортер, а затем отливки, которые падают в контейнер.

## 9. Контроль качества отливок

Дефекты отливок, получаемых литьем по выплавляемым моделям, разделяют на явные (видимые) и скрытые (невидимые), т.е. на дефекты, которые можно обнаружить визуальным осмотром или вспомогательными средствами.

К точным отливкам предъявляются особые требования по качеству. Характерными дефектами являются ликвация, газовые и усадочные раковины, горячие трещины, шлаковые включения, «вздутие», коробление, пригар, корольки и т.д.

Обнаружить многие дефекты при визуальном контроле очень сложно, поэтому широко применяют неразрушающие методы контроля: люминесцентную, ультразвуковую, радиографическую, магнитную и гамма - дефектоскопии.

*Метод люминесцентной (капиллярной) дефектоскопии* удобен для контроля деталей из немагнитных сталей и сплавов и позволяет обнаружить

только поверхностные дефекты. Флюоресцирующая жидкость наносится на поверхность отливки, под действием капиллярных сил проникает в трещины и другие дефекты, которые высвечиваются при ультрафиолетовом облучении.

**Ультразвуковой контроль** основан на способности ультразвуковых волн отражаться от поверхности раздела двух сред. Ультразвук вводят в изделие отдельными импульсами под углом к поверхности металла. При встрече с поверхностью дефекта возникает отраженная ультразвуковая волна. С помощью данного метода контроля можно обнаружить дефекты на глубине от несколько сантиметров до несколько метров.

**Радиографический контроль** основан на различном поглощении рентгеновского излучения участками металла с дефектами и без них. Отливку просвечивают с помощью специальных рентгеновских аппаратов, имеющих рентгеновскую трубку и кассету с пленкой. После проявления пленки на ней фиксируют участки повышенного потемнения, соответствующие дефектным местам отливки.

**Магнитная дефектоскопия** основана на намагничивании отливки и обнаружении полей магнитного рассеивания на дефектных участках. Изделие намагничивают, на поверхность наносят порошок железной окалины и слегка обстукивают для облегчения подвижности частиц порошка. По скоплению порошка обнаруживают дефекты, залегающие на глубине до 6 мм. Метод позволяет выявлять поверхностные дефекты и применим только для ферромагнитных материалов, способных намагничиваться.

**Метод гамма дефектоскопии** основан на способности  $\gamma$ -лучей неодинаково проникать через непрозрачные для видимого света различные материалы и поглощаться ими в зависимости от толщины, рода материала и энергии излучения.  $\gamma$ -лучи возникают при ядерных процессах, происходящих в радиоактивных элементах. В настоящее время для просвечивания изделий  $\gamma$ -лучами используют искусственные радиоактивные изотопы.

## **10. Техника безопасности при литье по выплавляемым моделям**

1. Литейное производство является термо и электроопасным.
2. Помещения для приготовления модельных составов, огнеупорных смесей, а также места заливки литейных форм должны быть обеспечены приточно-вытяжной вентиляцией.
3. Работы по приготовлению модельных составов и огнеупорных суспензий должны производиться в спецодежде, резиновых перчатках и защитных очках.



4. Расплавление компонентов модельных составов должно производиться в ваннах при степени их загрузки не более  $\frac{3}{4}$  объема во избежание выплеска разогретой смеси. Перегрев модельной массы не допускается, ввиду опасности образования горючих продуктов их разложения.

5. В случае применения растворимых модельных составов заливку их в пресс-форму следует производить спокойной струей непосредственно в приемное отверстие пресс-формы, не допуская перелива массы.

6. Электрооборудование должно быть заземлено.

7. Выполнение в литейном цехе каких-либо работ, не предусмотренных технологическим регламентом, категорически запрещено.

### **11. Методика выполнения работы**

Студент должен:

1. Выполнить чертеж отливки с нанесением механических и технологических припусков;

2. Сконструировать пресс-форму под модель данной отливки;

3. Выбрать марку модельной массы и дать расшифровку входящих в нее компонентов;

4. Указать схему модельного блока;

5. Описать способ нанесения огнеупорного покрытия (название суспензии, количество слоев и обсыпок)

6. Назначить способ удаления модельного состава;

7. Обосновать цель прокалки с указанием температурного и временного режимов;

8. Указать способ заполнения формы сплавом;

9. Обосновать целесообразность назначенного технологического процесса;

10. Дать описание технологического процесса с указанием применяемого оборудования.

## ПРИЛОЖЕНИЕ

Таблица 1.1

### Шероховатость поверхности

Класс шероховатости поверхности	Параметры шероховатости, мкм		Базовая длина L, мм
	R <sub>a</sub>	R <sub>z</sub>	
1	100-50	400-200	8
2	50-25	200-100	8
3	25-12,5	100-50	8
4	12,5-6,3	50-25	2,5
5	6,3-3,2	25-12,5	2,5
6	3,2-1,6	12,5-6,3	0,8
7	1,6-0,8	6,3-3,2	0,8
8	0,8-0,4	3,2-1,6	0,8
9	0,4-0,2	1,6-0,8	0,25
10	0,2-0,1	0,8-0,4	0,25
11	0,1-0,05	0,4-0,2	0,25
12	0,05-0,025	0,2-0,1	0,25
13	0,025-0,012	0,1-0,05	0,08
14	0,012-0,008	0,05-0,025	0,08

Таблица 1.2

### Припуски на механическую обработку отливок

Наибольший габаритный размер отливки, мм	Припуск на одну сторону по классам точности		
	Лт1, Лт2, Лт3	Лт4, Лт5	Лт6, Лт7
До 60	0,9	2,0	2,5
60-100	1,0	2,0	3,0
100-160	1,1	2,5	3,5
160-250	1,2	2,5	4,0
250-400	1,3	2,5	4,5
400-630	1,6	3,0	5,0
630-1000	1,9	3,0	5,5
1000-1250	2,2	4,0	6,0
1250-1600	-	4,0	6,5
1600-2000	-	5,0	8,0
2000-2500	-	-	9,5
2500-3000	-	-	14,0

Величина уклона для литья по выплавляемым моделям

Высота формообразующей поверхности модели, пресс-форм Н, мм	Формовочный уклон			
	для наружных поверхностей		для внутренних поверхностей	
	град	мин	град	мин
<10	0	30	1	30
>10-18	0	20	1	0
18-30	0	15	0	45
30-50	0	15	0	45
50-80	0	10	0	30
80-120	0	10	0	20
120-150	0	10	0	20

### Отчет по лабораторной работе

1. Цель работы:
2. Эскиз детали Эскиз отливки.
3. Схема конструкции пресс-формы для модели.
4. Выбор марки (состава) модельной массы.
5. Схема модельного блока.
6. Количество окрасок и обсыпок.
7. Способ удаления модельного состава.
8. Способ формовки оболочек.
9. Цель прокалки, температура, выдержка.
10. Способ заполнения формы сплавом.
11. Обоснование целесообразности назначенного технологического процесса.
12. Технологический процесс.

## **ЛАБОРАТОРНАЯ РАБОТА 2**

### **ГОРЯЧАЯ ОБЪЁМНАЯ ШТАМПОВКА. РАЗРАБОТКА ЧЕРТЕЖА ПОКОВКИ И РАСЧЕТ ОСНОВНЫХ ПАРАМЕТРОВ ПРОЦЕССА**

**1. Цель работы:** Практическое освоение методов разработки чертежа и расчета основных параметров поковки. Определение веса падающих частей молота и усилие прессы.

#### **Введение**

Горячая объемная штамповка производится за счет принудительного перераспределения металла нагретой заготовки в штампе. Это дешевый и производительный процесс обработки, широко распространенный в машиностроении и других отраслях промышленности при крупносерийном и массовом производстве деталей. Наибольшее преобразование формы заготовок в штампе с наименьшими затратами энергии осуществляется при горячем деформировании. Однако расходуется энергия на нагрев заготовки перед штамповкой. Слой окалины, образованный при нагревании, повышает шероховатость поверхности и снижает точность размеров поковок. Это приводит к необходимости последующей обработки поковок резанием для получения готовых деталей.

Проектирование технологического процесса штамповки начинают с разработки чертежа поковки, которую выполняют на основании чертежа готовой детали в последовательности, показанной на рис. 2.1.

#### **2. Материальное оснащение работы**

2.1. Оборудование: пресс гидравлический RNM 160 (усилие 1600 кН)

2.2. Инструмент: штамп открытый.

2.3. Образец: образец из свинца для изучения процесса заполнения металлом открытого штампа.

2.4. Технические средства обучения: переносной компьютер (ноутбук), принтер, программа разработки чертежа поковки и расчёта параметров процесса, слайды, кинофильмы, плакаты.



Рис. 2.1. Схема алгоритма разработки чертежа поковки.

### 3. Методика выполнения работы

3.1. Получить у преподавателя номер варианта задания по табл. 2.1(см. приложение 2.1).

3.2. Начертить чертеж детали «Втулка» (рис. 2.2) в масштабе 1:1

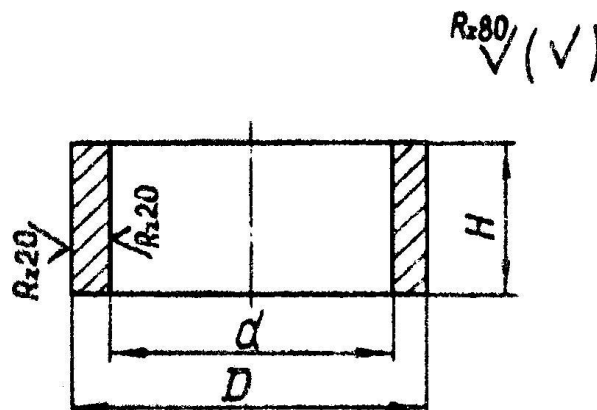


Рис. 2. 2. Втулка

3.3. По чертежу детали разработать чертеж поковки.

3.3.1. Выбрать плоскость разъёма штампа, т.е. плоскость, по которой соприкасаются между собой верхняя и нижняя половины штампа. Плоскость разъёма должна быть выбрана так, чтобы поковка свободно вынималась из штампа.

При получении поковки в открытом штампе следует делать разъем по наибольшему периметру поковки. С целью облегчения заполнения металлом полостей штампа желательно назначать плоскость разъёма на половине высоты штампа (рис. 2.3а). Поковку в этом случае обычно располагают в обеих половинах штампа.

При штамповке в закрытом штампе плоскость разъёма имеет более сложную конфигурацию (рис. 2.3б) и поковку в этом случае предпочтительно располагают в одной половине штампа.

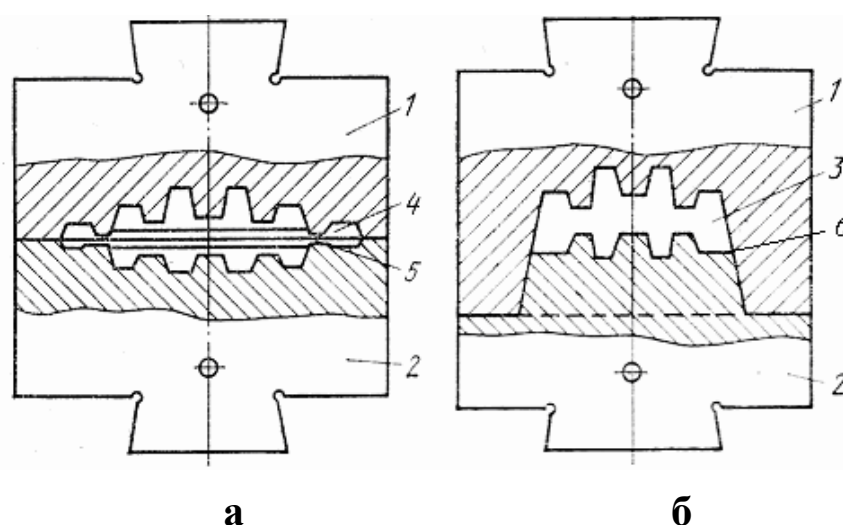


Рис. 2.3. Штамповка в открытом (а) и закрытом (б) штампах:

1 – верхняя половина штампа; 2 – нижняя половина штампа; 3 – конфигурация поковки;  
4,5 – конфигурация облойной канавки (4 – магазин; 5 – мостик); 6 – линия разъема штампа

3.3.2. Назначить припуски на механическую обработку детали и допуски на размеры поковок.

Величина припуска зависит от класса точности поковки, ее массы, а также шероховатости и размеров поверхностей детали, на которые эти припуски назначают. Необходимость назначения допусков на изготовление поковки обусловлена возможностью недоштамповки по высоте, сдвига половинок штампа, износом рабочих полостей штампа и т.п. Величина допуска зависит от габаритных размеров и массы поковки. Припуски и допуски назначаются по табл. 2.2 и 2.3.

Таблица 2.2

## Припуск на механическую обработку поковки

Масса поковки, кг	Габаритные размеры поковки, мм					
	До 50			50 – 120		
	Rz 320 – Rz 80	Rz 40 – Rz 2,5	Rz 1,25	Rz 320 – Rz 80	Rz 40 – Rz 2,5	Rz 1,25
до 0,25	0,9	1,4	1,7	1,0	1,5	1,8
0,25 – 0,40	1,0	1,5	1,8	1,0	1,5	1,9
0,40 – 0,63	1,1	1,6	1,9	1,2	1,7	2,0
0,63 – 1,00	1,2	1,7	2,0	1,3	1,8	2,1
1,00 – 1,60	1,4	1,9	2,2	1,5	2,0	2,3
1,60 – 2,50	1,6	2,1	2,4	1,7	2,2	2,5
2,50 – 4,00	1,8	2,3	2,6	1,9	2,4	2,7

Таблица 2.3

## Допуск на размеры поковки

Масса поковки, кг	Габаритные размеры, мм	
	до 50	50 – 120
до 0,25	+0,7	+0,8
	-0,4	-0,4
0,25 – 0,40	+0,8	+0,9
	-0,4	-0,5
0,40 – 0,63	+0,9	+1,1
	-0,5	-0,5
0,63 – 1,00	+1,1	+1,2
	-0,5	-0,6
1,00 – 1,60	+1,2	+1,3
	-0,6	-0,7
1,60 – 2,50	+1,3	+1,5
	-0,7	-0,7
2,50 – 4,00	+1,5	+1,6
	-0,7	-0,8

Пример назначение допуска. Дано: вес поковки – 1,5 кг, размер – 120мм.

По табл. 2.3 находим допуск равный  $\begin{matrix} +1,3 \\ -0,7 \end{matrix}$ . На чертеже эти допуски представляются следующим образом: для наружных размеров  $-120_{-0,7}^{+1,3}$ , а для внутренних размеров в обратном порядке  $120_{-1,3}^{+0,7}$

Величины припусков следует назначать на сторону на номинальные размеры детали. При изготовлении поковок из заготовок, подвергающихся нагреву в пламенных печах, следует увеличить припуск на механическую обработку на сторону: для поковок массой до 2,5 кг – до 0,5 мм; для поковок массой свыше 2,5 кг до 6,0 кг – до 0,8 мм.

Массу поковки, включая отход на припуски, напуски и наметку следует ориентировочно определить следующим образом:

По чертежу детали рассчитать ее объём  $V_{дет.}$  ( $m^3 \cdot 10^{-6}$ ), а затем массу  $G_{дет.}$  (кг) по формуле:

$$G_{дет.} = \rho \cdot V_{дет.}$$

где  $\rho$  – плотность материала детали,  $Mg/m^3$  (для стали  $\rho = 7,8 Mg/m^3$ ).

Рассчитать массу металла, расходуемую на изготовление поковки в открытом штампе, по формуле

$$G_{пок.} \approx 1.25 G_{дет.}$$

Для определения массы металла, расходуемой на изготовление поковки в закрытом штампе, следует полученное значение массы поковки для открытого штампа уменьшить на 10 – 20 %. Для облегчения течения металла в штампе и повышения его стойкости, внешние углы поковки необходимо скруглить. Наименьшие радиусы закруглений внешних углов поковок приведены табл. 2.4.

Таблица 2.4

Наименьшие радиусы закруглений внешних углов поковок

Масса поковки, кг	Наименьшие внешние радиусы закруглений $R$ , мм, при глубине полости ручья штампа, мм			
	до 10	св. 10 до 25	св. 25 до 50	св. 50
до 1,0	1,0	1,5	2,0	3,0
св. 1,0 до 6,0	1,5	2,0	2,5	3,5

3.3.3. Назначить кузнечные допуски. К кузнечным допускам относятся внутренние радиусы закруглений, штамповочные уклоны, перемычки в наметках отверстий.

Внутренние радиусы закруглений  $R_l$ , соответствующие выступающим углам ручьёв, следует назначить, примерно, в 2 – 3 раза больше принятых для данной поковки внешних радиусов.

Подсчитанные таким образом внутренние радиусы закруглений округлить до ближайшего значения из ряда нормальных радиусов: 0,8; 1,0; 1,5; 2; 2,5; 3; 4; 5; 6; 8; 10; 12,5; 15; 20; 25; 30.



Штамповочные уклоны при изготовлении поковок на молотах и прессах должны устанавливаться на всех её вертикальных поверхностях, располагающихся параллельно движению бойка молота, или ползуна прессы (верхней половины штампа). Величину штамповочных уклонов назначить по табл. 2.5.

Таблица 2.5

Штамповочные уклоны на поковках

Штамповочное оборудование	Штамповочные уклоны, град	
	внешние, $\gamma^{\circ}$	внутренние, $\gamma_1^{\circ}$
Молоты	7	10
Прессы	5	7

При наличии штамповочных уклонов на вертикальных поверхностях поковки облегчается её удаление из штампа.

Меньшие значения штамповочных уклонов на внешних поверхностях по сравнению с внутренними объясняются тем, что эти поверхности при остывании поковки отходят от стенок штампа. Внутренние поверхности при этом охватывают выступающие части штампа. В этом случае увеличение штамповочных уклонов на внутренних поверхностях способствует более легкому удалению поковки из штампа.

Таблица 2.6

Толщина перемычки в наметках отверстий на поковках

Диаметр наметки отверстия, мм	Толщина перемычки, S, мм	Диаметр наметки отверстия, мм	Толщина перемычки, S, мм
20	4	50	5
25	4	60	6
35	4	70	7
40	5	90	8
		100	8

При штамповке на молотах и прессах невозможно получение сквозных отверстий в поковках. Поэтому производится только наметка отверстий (изготовление углублений), которая удаляется прошивкой в вырубном штампе. Назначить наметки необходимо у поковки, диаметры отверстий которых равны или больше 30 мм.

Углубления делаются общей глубиной не более 0,8 их диаметра.

Толщину перемычки  $S$  с достаточной точностью можно принять в зависимости от диаметра наметки отверстия по табл. 2.6

3.3.4. Назначить канавку для облой. В процессе штамповки облой создает вокруг поковки сопротивление движению металла и служит уплотнительным кольцом, которое предотвращает преждевременное вытекание металла между половинками штампа. Облой в значительной мере выполняет роль буфера, смягчающий удар верхнего штампа с нижним.

Размеры облойной канавки (рис. 2.4, 2.5) определяются по размеру  $h$  (высота мостика), предварительно округлив расчетное значение до табличного (табл. 2.7).

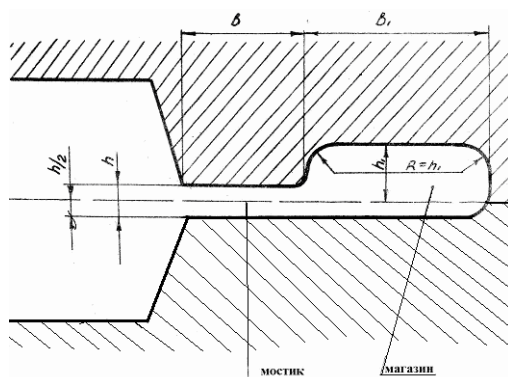


Рис. 2.4. Форма облойной канавки для молотовых штампов

$$h = 0.015 \sqrt{F_{\text{пок.}}}$$

где  $F_{\text{пок.}}$  – площадь поковки по плоскости разъема штампа, мм.

Таблица 2.7

Размеры облойной канавки для молотового штампа

$h$ , мм	$e$ , мм	$h_1$ , мм	$e_1$ , мм	$S$ – площадь поперечного сечения канавки, $\text{м}^2 \cdot 10^{-4}$
0,6	6	3	18	0,52
0,8	6	3	20	0,69
1,0	7	3	22	0,80
1,6	8	3,5	22	1,02
2,0	9	4	25	1,36
3,0	10	5	28	2,01

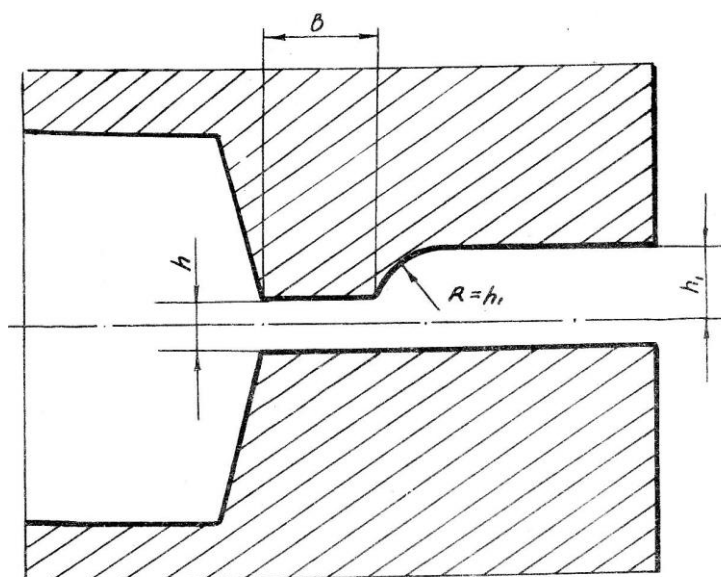


Рис. 2.5. Форма облойной канавки для прессовых штампов

Чтобы кривошипный пресс не работал в распор, при выборе формы и размеров облойной канавки штампов для прессов нужно делать так, чтобы верхняя и нижняя части штампа не соприкасались по разьему при нижнем положении ползуна согласно табл. 2.8.

Таблица 2.8

Размеры облойной канавки для прессового штампа

Вес поковки, кг	h, мм	b, мм	h <sub>1</sub> , мм	S – площадь поперечного сечения канавки м <sup>2</sup> ·10 <sup>-4</sup>
до 1,0	1,0	5	5	1,6
1,0 – 2,5	1,5	6	6	2,1
2,5 – 4,0	2,0	6	6	2,4
4,0 – 12	3,0	7	8	3,8
12 - 80	4,0	8	8	4,5

3.4. Начертить эскиз облойной канавки (рис. 2.4, 2.5), согласно принятого оборудования, с простановкой всех размеров.

3.5. Определить основные параметры процесса.

3.5.1. Определить вес заготовки.

$$G_{\text{заг.}} = G_{\text{пок.}} + G_{\text{обл.}} + G_{\text{уг.}}$$

где  $G_{\text{пок.}}$  – вес поковки, кг;  $G_{\text{обл.}}$  – вес облоя, кг;

$$G_{\text{обл.}} = 0,7 \cdot \rho \cdot S_{\text{кан}} \cdot P$$

где  $\rho$  – плотность материала детали, Мг/м<sup>3</sup>;  $S_{\text{кан.}}$  – площадь поперечного сечения канавки, м<sup>2</sup>·10<sup>-4</sup> (см. табл. 2.7, 2.8);  $P$  – периметр поковки по линии обреза облоя, м·10<sup>-2</sup>;  $G_{\text{уг.}}$  – вес материала, угараемого при штамповке, кг.

Угар принимается равным 2 – 3 % от веса поковки за один нагрев.

### 3.5.2. Определить размеры исходной заготовки.

При расчёте размеров исходной заготовки руководствоваться тем, что в качестве исходного материала при горячей штамповке в открытых и закрытых штампах применяют часто стальной прокат или прессованные прутки из цветных металлов и сплавов круглого сечения.

Диаметр заготовок для поковок, изготавливаемых осадкой, вычисляют по

формуле:

$$D_{\text{заг.}} = 1,083 \sqrt{\frac{G_{\text{заг.}}}{\rho \cdot k_0}}$$

где  $D_{\text{заг.}}$  – диаметр заготовки, мм;  $\rho$  – плотность материала  $\text{Мг/м}^3$ ;  $k_0 = L_{\text{заг.}} / D_{\text{заг.}}$  – коэффициент назначается в пределах от 1,25 до 2,5;  $L_{\text{заг.}}$  – длина заготовки, мм.

Для обеспечения резки заготовки нужно стремиться выбирать значения ближе  $k_0$  к верхнему пределу. Если  $k_0 > 2,5$ , то при деформировании осадкой становится возможным продольный изгиб заготовки и получение дефектной поковки.

Подсчитанный таким образом диаметр заготовки округлить до ближайшего значения из ряда диаметров горячекатаной сортовой стали: 25-46, 48, 50, 52, 54, 55, 56, 58, 60, 62, 63, 65, 68, 70, 72, 75, 78, 80, 85, 90, 95, 100.

Длину заготовки можно определить из соотношения

$$L_{\text{заг.}} = \frac{G_{\text{заг.}}}{\rho \cdot F_{\text{заг.}}}$$

где  $F_{\text{заг.}} = \pi D_{\text{заг.}}^2 / 4$  – площадь сечения заготовки,  $\text{м}^2 \cdot 10^{-2}$ .

### 3.6. Рассчитать коэффициенты использования заготовки (КИЗ)

$$\text{КИЗ} = G_{\text{дет.}} / G_{\text{заг.}}$$

где  $G_{\text{дет.}}$  – масса детали, кг;  $G_{\text{заг.}}$  – масса заготовки, кг.

### 3.6. Определить мощность штамповочного оборудования

#### 3.6.1. Рассчитать массу падающих частей штамповочного молота

Номинальную массу падающих частей штамповочного молота, кг, можно определить по следующей формуле:

$$G = (1 - 0,005D_{\text{пок.}}) (1,1 + 2/D_{\text{пок.}})^2 (0,75 + 0,001D_{\text{пок.}}^2) D_{\text{пок.}} \sigma_B$$

где  $G$  – вес падающих частей молота, кг;  $D_{\text{пок.}}$  – диаметр круглой поковки, мм;  $\sigma_B$  – предел прочности материала поковки при температуре конца штамповки, МПа (табл. 2.9).

Пределы прочности сталей при температуре конца штамповки

Группа	Марка материала	Предел прочности материала при температуре конца штамповки, МПа
1	Конструкционные углеродистые стали с содержанием углерода до 0,25%	550
2	Конструкционные углеродистые стали с содержанием углерода более 0,25% или конструкционные низколегированные стали с содержанием углерода до 0,25%	600
3	Конструкционные низколегированные стали с содержанием углерода более 0,25%	650
4	Высоколегированные конструкционные стали	750
5	Титановые сплавы	800

### 3.6.2. Рассчитать усилие штамповки

Расчет усилия штамповки на кривошипных прессах для горячей штамповки (КГШП) можно производить по формуле:

$$P = 0,8 (1 - 0,001D_{\text{пок.}}) (1,1 + 20/D_{\text{пок.}}) \sigma_{\text{в}} F_{\text{пок.}}$$

где  $P$  – расчётное усилие прессы, Н;  $D_{\text{пок.}}$  – диаметр круглой поковки, мм;  $F_{\text{пок.}}$  – площадь поковки, мм<sup>2</sup>;  $\sigma_{\text{в}}$  – предел прочности материала поковки при температуре конца штамповки, МПа (табл. 2.9).

3.7. Начертить эскизы поковки и заготовки. Используя полученные расчетные данные размеров поковки в программе «ОБЪЕМНАЯ ШТАМПОВКА», вывести на печать эскизы с помощью принтера (приложение 2.2)

3.8. Продемонстрировать штамповку заготовки из свинца на гидравлическом прессе RNM 160. Обсудить результаты работы и сделать выводы.

## 4. Контрольные вопросы

1. Сущность и область применения горячей объёмной штамповки.
2. Охарактеризовать основные способы горячей объёмной штамповки.
3. Оборудование, применяемое при горячей объёмной штамповке.
4. Выбор плоскости разъема штампа.
5. Назначение припусков, радиусов скруглений, штамповочных уклонов.
6. Назначение облойной канавки.
7. Назначение наметки.
8. Для чего производится расчет усилия штамповки.

Варианты заданий к расчетной части работы

Таблица 2.1

№ Варианта	Материал	А		В		С		Д		Способ штамповки, оборудование
		Н=25		Н=30		Н=35		Н=40		
		$D_{3,MM}$	$d_{3,MM}$	$D_{3,MM}$	$d_{3,MM}$	$D_{3,MM}$	$d_{3,MM}$	$D_{3,MM}$	$d_{3,MM}$	
1	сталь 15	55	45	55	45	55	45	55	45	закрыт. штамп, пресс
2	сталь 25	60	50	60	50	60	50	60	50	открыт. штамп, молот
3	сталь 35	70	60	70	60	70	60	70	60	закрыт. штамп, пресс
4	сталь 50	80	65	80	65	80	65	80	65	открыт. штамп, молот
5	сталь 40ХС	90	70	90	70	90	70	90	70	закрыт. штамп, пресс
6	сталь 50Х	100	80	100	100	100	80	100	80	открыт. штамп, молот
7	сталь 40Х	105	85	105	85	105	85	105	85	открыт. штамп, молот
8	сталь 35ХМ	110	90	110	90	110	90	110	90	закрыт. штамп, молот

ПРИЛОЖЕНИЕ 2.

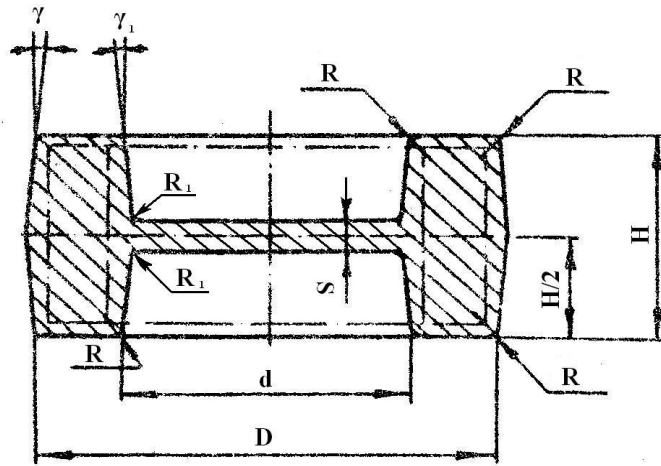


Рис. 2.6. Эскиз поковки при открытой штамповке.

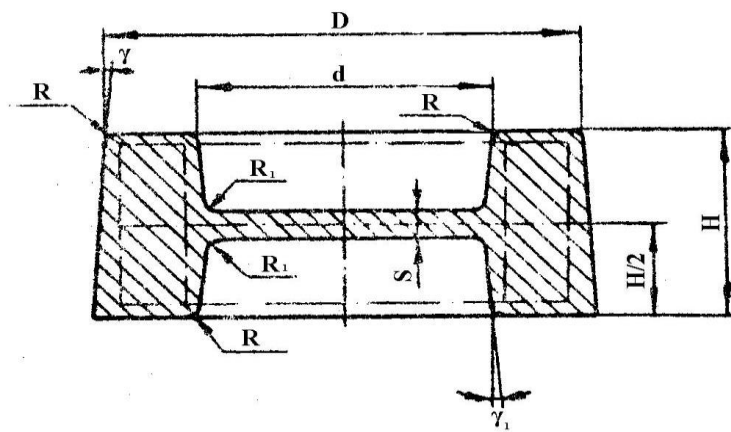


Рис. 2.7. Эскиз поковки при закрытой штамповке.

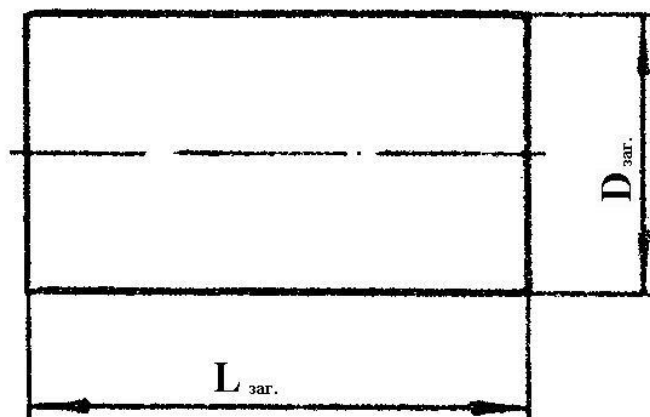


Рис. 2.8. Эскиз исходной заготовки.

## ЛАБОРАТОРНАЯ РАБОТА № 3

### ТЕХНОЛОГИЯ НАНЕСЕНИЯ ПОКРЫТИЙ НА ОСНОВЕ ПОЛИМЕРНЫХ ПОРОШКОВЫХ КОМПОЗИЦИЙ И ИССЛЕДОВАНИЕ ИХ ЭКСПЛУАТАЦИОННЫХ СВОЙСТВ

**Цель:** ознакомление с основными способами нанесения покрытий на основе полимерных порошковых композиций, исследование влияния режимов нанесения и формирования на эксплуатационные свойства покрытий и выбор оптимальной технологии.

Условия эксплуатации современной техники требуют разработки и внедрения эффективных методов нанесения различных покрытий (Пк) на элементы конструкций и изделий с целью их защиты от коррозионно-эрозионных и других видов повреждений.

Новым направлением в развитии лакокрасочной техники, которые отвечают современной тенденции развития промышленности и представляют экономичную альтернативу широко применяемым покрытиям из жидких лакокрасочных материалов, являются покрытия на основе полимерных порошковых композиций (ППК).

Использование ППК позволяет получать высококачественные покрытия практически любой толщины, увеличивать срок службы изделий, повысить производительность труда, уровень механизации и автоматизации производственных процессов, сократить технологический цикл нанесения и формирования покрытий, резко снизить потери и исключить загрязнение окружающей среды токсичными и огнеопасными органическими растворителями, входящими в состав жидких ЛКМ.

В своем составе ППК содержат пленкообразующие вещества, наполнители, пластификаторы, стабилизаторы и другие специальные добавки, которые придают определенные физико-химические свойства композициям и определяют в конечном счете работоспособность защитных покрытий.

В качестве пленкообразующих веществ используются как термопластичные порошковые полимеры: полиолефины, поливинилбутираль, полиамиды, поливинилхлорид, фторопласты и др., так и термореактивные - полиэпоксиды, полиэфирсы, полиимиды и др.

Достоинством первой группы пленкообразователей являются стабильность получаемых на их основе композиций, быстрое формирование покрытий, доступность и др. Однако покрытия из термопластов обратимы, имеют невысокую термостойкость и во многих случаях неустойчивы к воздействию растворителей.

В отличие от термопластичных, термореактивные порошковые композиции образуют необратимые покрытия с повышенными значениями тепло- и химической стойкости, а также адгезионной прочности. Вследствие низкой вязкости расплавов из реактопластов формируются тонкие покрытия с хорошими эксплуатационными свойствами. Благодаря комплексу ценных свойств защитных покрытий и более низкой температуре их формирования, предпочтение в развитии производства ППК отдается термореактивным пленкообразователям.

Среди термореактивных полимерных пленкообразователей, используемых для получения защитных покрытий, ведущее место принадлежит эпоксидным порошковым компози-



циям.

Покрyтия из ППК формируются при нагреве, т.е. пленкообразованием из расплава с образованием твердой адгезионной пленки. При этом расплавление порошка, смачивание поверхности, слияние частиц расплавленного порошка и окончательный процесс формирования структуры сплошных покрытий проходят в определенном температурно-временном режиме и зависят от физико-химических характеристик порошковых композиций.

Существуют различные способы нанесения порошковых композиций: способы, основанные на псевдоожигении порошков (нанесение в кипящем слое); способы, основанные на распылении частиц с их нагревом в момент распыления или при контакте с окрашиваемой поверхностью (струйное распыление); способы, основанные на распылении порошков с одновременной электризацией их частиц (распыление в электрическом поле высокого напряжения).

Сущность способа получения *покрытий в кипящем слое* заключается в том, что изделие, нагретое несколько выше температуры плавления порошкового материала, погружается в ванну, в которой этот материал находится в псевдоожигенном состоянии. Последующее нагревание изделия вне ванны улучшает растекание расплава, а его охлаждение завершает процесс получения готового покрытия.

Псевдоожигение порошковых материалов может быть вызвано потоком газа (вихревое нанесение), вибрацией (вибрационное нанесение) или воздействием газа и вибрации одновременно (вибровихревое нанесение).

Однако этот способ используют ограниченно. Существенным недостатком его является неравномерность взвешенного слоя, вследствие чего на поверхности изделия образуются неравномерные по толщине покрытия.

К *струйным способам* нанесения ППК относятся: газопламенное, плазменное и струйное напыление с помощью пневматических распылителей.

Так, например, плазменное напыление осуществляется в потоке плазмы, образованной при прохождении струи инертного газа (аргона, гелия) через электрическую дугу. При контакте порошка с низкотемпературной плазмой (10000 - 20000 °С) происходит нагревание и плавление частиц; в таком виде они направленно подаются на поверхность изделия.

При плазменном напылении исключаются окислительные процессы, однако возможно их термическое разложение и поэтому способ применяется для нанесения термостойких пленкообразователей (полифторолефины, полиакрилаты и др.) на термостойкие подложки (металлы, керамика). Способ позволяет получать тонкие покрытия высокого качества.

Струйное нанесение порошков заключается в том, что струя воздушной порошковой смеси с помощью пневматического распыления наносится на предварительно нагретую поверхность. Достоинства: возможность нанесения порошкового материала на изделия различных размеров и конструкций; простота, высокая производительность, нет опасности перегрева порошка. Недостатки: необходим предварительный нагрев, что трудно осуществить для изделий крупных размеров, значительные потери порошка (до 50 %), трудно получить покрытия равномерной толщины и с хорошим внешним видом.

Способ нанесения порошковых материалов *в электрическом поле высокого напряжения* основан на использовании силового взаимодействия электрических полей с заряженными частицами порошка.

Заряженные частицы порошка перемещаются к противоположно заряженному изделию и осаждаются на его поверхности. Из-за низкой электропроводности порошковых материалов заряженные частицы длительно сохраняют заряд, поэтому нет необходимости в предварительном нагреве изделия.

Этот способ широко применяют в промышленности для отделки автодеталей, приборов, электробытовых машин, защиты трубопроводов и других изделий.

Различают три разновидности нанесения порошка в электрическом поле: с помощью пневмораспылителя или вращающейся чаши, в ионизированном псевдооживленном слое, в облаке заряженных частиц.

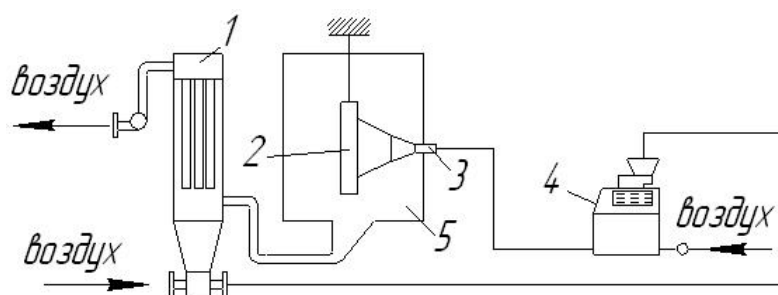


Рис.1. Схема установки для нанесения порошковых материалов в электрическом поле: 1 – система рекуперации, 2 – изделие, 3 – распылитель с источником высокого напряжения, 4 – порошок питатель, 5 – камера напыления.

На рис. 1 показана схема установки для нанесения ППк с помощью пневмораспылителя. Частицы порошка подаются на распылитель 3 с встроенным источником высокого напряжения. Выходя из распылителя 3 частицы порошка заряжаются и под влиянием электрического поля направляются к противоположно заряженному изделию 2 и оседают на нем. Не осевшие частицы порошка улавливаются в рекуперационной системе 1 и возвращаются в питающее устройство установки 5 для дальнейшего использования. Напыленный на изделие порошок сохраняет свой заряд в течение нескольких дней, что позволяет, не опасаясь осыпания порошка транспортировать изделие в сушильную установку для оплавления.

На рис. 2 показана схема установки нанесения порошков в ионизированном псевдооживленном слое. В основу его положена контактно-ионная схема зарядки частиц порошка.

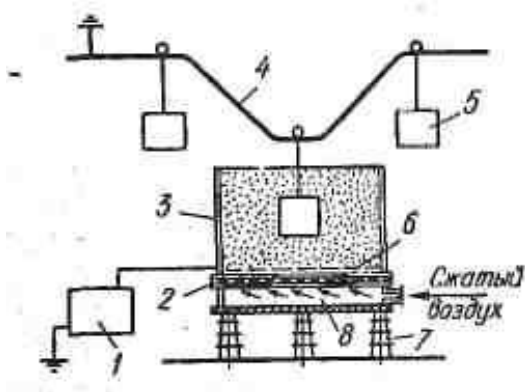


Рис. 2. Схема установки нанесения порошков в ионизированном псевдооживленном слое: 1 - источник высокого напряжения; 2 - пористая перегородка; 3 - ванна; 4 - конвейер, 5 - изделия; 6 - электроды (ионизаторы); 7 - изоляторы; 8 - воздушная камера.

Установка работает следующим образом. В камеру 8 подается сжатый воздух, проходя через пористую перегородку, он приводит порошок во взвешенное состояние. При перемещении подвешенных на конвейере 4 окрашиваемых изделий 5 через взвешенный слой порошка последний на них осаждается. Для осаждения порошка равномерным слоем на поверхности изделия и возможности регулирования его толщины в ванне создается электрическое поле. Частицы порошка, получая отрицательный заряд, равномерно покрывают изделие, имеющее положительный заряд.

Для нанесения порошковых материалов в облаке заряженных частиц используют установку, схематически показанную на рис. 3. Изделия 5, навешенные на конвейере 4, проходят над ванной 3 в ионизированном слое порошка. Это позволяет увеличить размеры изделий, а также скорость конвейера.

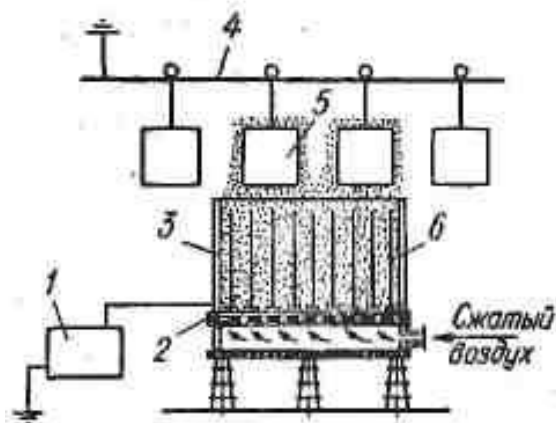


Рис. 3. Схема установки нанесения порошков в облаке заряженных частиц порошка: 1 - источник высокого напряжения, 2 - пористая перегородка, 3 - ванна, 4 - конвейер, 5 - изделия, 6 - электроды.

В электрическом поле можно получить как однослойные, так и многослойные (2-3 слоя) покрытия. Второй и последующие слои наносят на неохлажденные изделия.

*Оборудование, приборы и материалы:*

- установка с ручным пистолетом-распылителем для нанесения порошковых композиций в электрическом поле высокого напряжения;
- дефектоскоп электроконтактный типа ЛКД-1;
- толщиномер индукционный типа ТПН-1МУ;
- прибор У-1А для определения прочности полимерных покрытий при ударе;
- прибор ЩГ-1 для определения прочности при изгибе
- прибор ПТИ-3 для определения твердости покрытия;
- прибор для определения шероховатости покрытия;
- секундомер;
- эпоксидные порошковые композиции марки:ПЭП-177(серая, зеленая, красная), ПЭП-219(белая);
- образцы в виде пластин прямоугольной формы из стали или алюминиевых и магниевых сплавов.

Эпоксидные порошковые композиции представляют собой тонкодисперсные гомогенизированные порошки, содержащие в своем составе эпоксиолигомеры (Э-49, Э-44, Э-20), модификаторы (поливинилбутираль, фенолоформальдегидный олигомер, полиуретановый каучук), отвердитель (дициандиамид), ускоритель (уротропин), регулятор вязкости и растекания (аэросил), пигмент (пылевидный кварц).

Эпоксидные порошковые композиции применяются для получения защитно-декоративных, коррозионно-эрозионных, электроизоляционных и химически стойких покрытий для защиты большой номенклатуры металлических изделий (элементов электрических машин, деталей приборов, работающих в агрессивных средах, трубопроводов, аккумуляторов, деталей газотурбинных двигателей и др.).

В таблице приведены свойства покрытий на основе ЭПК.

Свойства покрытий на основе ЭПК

Свойства	ПЭП-177			ПЭП-219
	серая	зеленая	красная	белая
Плотность, Мг/м <sup>3</sup>	1,1	-	-	-
Предел прочности при растяжении, МПа	62,5	54,0		
Относительное удлинение при разрыве, %	5,5	5,0		
Ударная прочность, Н·м	5,0	4,0	4,0	5,0
Гибкость по ШГ-1, мм	5-10	10 -15	12-20	3-5
Эластичность по Эриксену, мм	5,0	1,0		3,0
Адгезионная прочность к алюминию по методу отслаивания, Н/м	600	600	400	600
Интервал рабочих температур, °С	-60-120	-60-120	-60-120	-60-120

*Технологический процесс нанесения и формования покрытий на основе ЭПК*

Процесс получения защитных покрытий в электрическом поле высокого напряжения включает следующие основные операции: подготовка защищаемой поверхности, электростатическое нанесение порошка, формирование покрытий и контроль качества.

Подготовка поверхности образцов проводится для улучшения адгезии и противокоррозионных свойств. Для образцов из алюминиевых сплавов обычно проводится анодирование, для магниевых сплавов - оксидирование, а для остальных - пескоструйная обработка.

Нанесение порошковых композиций в электрическом поле высокого напряжения проводится с помощью установки, состоящей из источника высокого напряжения, баллона со сжатым воздухом ручного пистолета распылителя. Распыление производится сжатым воздухом. Оплавление и пленкообразование проводится в электрической печи СНОД, а охлаждение образцов с нанесенным покрытием проводят на воздухе.

Основными технологическим факторами, влияющими на свойства покрытия, являются: давление сжатого воздуха; рабочее напряжение; время напыления; температура формирования покрытия; продолжительность формирования покрытия; расстояние от пистолета-распылителя до поверхности изделия (образца).

### ***Порядок выполнения работы***

1. Ознакомиться с основными узлами и техническими данными установки для нанесения защитных покрытий, назначением и принципом действия отдельных узлов, с техникой регулирования технологических параметров давления: сжатого воздуха, высокого напряжения и температуры, техникой нанесения и формирования покрытий и методиками определения их эксплуатационных свойств.

2. Ознакомиться с техникой безопасности работы на установке.

3. По заданию преподавателя выбрать технологические режимы нанесения и формирования порошковых покрытий – давление сжатого воздуха, рабочее напряжение, температура и время оплавления покрытий, расстояние от распылителя до образца.

4. Подготовить установку для нанесения покрытий по выбранным режимам на образцы из стали, алюминиевых или магниевых сплавов, поверхности которых предварительно подготовлены (анодированы, оксидированы или подвергнуты пескоструйной обработке).

5. Произвести нанесение эпоксидных порошковых композиций на образцы, поместить их в сушильную установку и сформировать готовое покрытие в течение заданного времени.

6. Извлечь образцы с покрытиями, определить качество полученных покрытий по внешнему виду и провести исследования их эксплуатационных свойств по следующим методикам.

*Сплошность покрытий* на металлической основе определить с помощью электроконтактного дефектоскопа типа ЛКД-1, состоящего из измерительного блока, зарядного и измерительного устройств. Наличие дефекта в покрытии определяется по звуковому сигналу и визуально по стрелочному прибору – индикатору. В основу принципа работы прибора положен электроконтактный метод, сущность которого заключается в измерении электрического сопротивления испытуемого участка поверхности, т.е. сопротивления между рабочей поверхностью щеткодержателя и металлической основой.

*Толщину покрытия* определить с помощью толщиномера индукционного типа ТПН-1НУ. Отсчет толщины покрытия производится визуально по стрелочному прибору. В основу работы прибора положен метод вихревых токов. Контроль методом вихревых токов аналогичен явлениям индуктивно связанных контуров. Одним из контуров является исследуемый образец, другим - катушка датчика. Возникающая под действием электромагнитного поля датчика эдс создает в металле вихревые токи, электромагнитное поле которых, взаимодействуя с контуром датчика, изменяет комплексное сопротивление последнего. Измеряя действие вихревых токов на измерительную катушку, получают данные о свойствах исследуемого материала.

*Прочность полимерных покрытий* при ударе определить на приборе У-1А, который представляет собой вертикальный копер, состоящий из станины, запрессованной в нее наковальни бойка, направляющей трубы, груза и приспособления для сбрасывания груза.

Испытание основано на определении деформаций, возникающих на поверхности полимерного покрытия, нанесенного на тонкую металлическую пластинку размером 100x100x1,5 при ударе падающего груза.

*Прочность при изгибе* (эластичность покрытия) определить на приборе ШГ-1 (шкала гибкости). Испытание основано на определении минимального диаметра стержня, изгибание на котором металлической пластинки (20x100x0,2) с покрытием не вызывает механического разрушения покрытия. Прибор укомплектован стержнями диаметром 20, 15 и 10 мм и стержнями прямоугольного сечения толщиной 5, 3 и 1мм. Пластину с покрытием изгибают на 180° вокруг стержня так, чтобы покрытие находилось на растягиваемой стороне. Результаты испытаний оценивают по максимальному диаметру стержня, при изгибе вокруг которого покрытие оказалось неповрежденным.

### **Оформление отчета**

1. В отчете по лабораторной работе описать принципиальную схему процесса нанесения покрытий из полимерных порошковых композиций, их состав и свойства.

2. Описать технологические параметры нанесения и формирования защитных покрытий (напряжение, время нанесения, температура и время формирования и т.п.).

3. Определить эксплуатационные свойства отвержденных защитных покрытий.

4. На основании исследования эксплуатационных свойств сделать анализ и провести выбор оптимальных режимов нанесения и формирования защитных покрытий.

При выполнении и сдаче лабораторной работы необходимо знать следующие вопросы:

- основные типы покрытий на основе ППК, состав, свойства и технико-экономическая эффективность их применения;

- способы нанесения покрытий на основе ППК;

- процессы, происходящие при формировании порошковых покрытий;

- основные технологические параметры получения покрытий;

- эксплуатационные свойства покрытий и способы их определения.

### **Список литературы**

1. Галимов Э.Р. и др. Полимерные материалы: структура, свойства и применение: Учебное

пособие / Казань: Изд-во Казан, гос.техн. ун-та, 2001. 187 с.

2. Гуль В.Е. Структура и прочность полимеров. М.: Высшая школа, 1971.

3. Конструкционные свойства пластмасс / Под общ.ред. Р.М.Шнейдеровича и И.В.Крагальского. М.: Машиностроение, 1968.

4. Методы испытания, контроля и исследования машиностроительных материалов: Справочные пособие. М. : Машиностроение, 1973. Т.3.

## Лабораторная работа № 4

### ХОЛОДНАЯ ШТАМПОВКА

Под холодной штамповкой понимают технологический процесс без предварительного нагрева заготовки, при комнатной температуре сопровождающаяся ее деформационным упрочнением. Одним из основных процессов холодной штамповки является процесс листовой штамповки.

При листовой штамповке исходная форма материала пластически изменяется. При этом обеспечиваются геометрическая точность формы, состояние, качество и точность поверхности.

Формоизменение осуществляется на прессах с помощью основных инструментов – пуансонов и матрицы и вспомогательных – прижима, съемника, выталкивателя и т.д.

Основные преимущества листовой штамповки: возможность изготовления прочных, жестких, тонкостенных деталей простой и сложной формы; высокая производительность, экономный расход металла и простота механизации и автоматизации процесса обработки.

Цель работы: Ознакомление с основными операциями листовой штамповки – вырубкой и вытяжкой, с конструкцией штампов, применяемых для осуществления этих операций, с технологией изготовления полых изделий.

#### Основы теории

##### Расчёт операций листовой штамповки

1. Диаметр вырубаемой заготовки  $D_{заг.}$  (мм), необходимый для изготовления изделия методом вытяжки, определяют из условия равенства площадей поверхности заготовки и готовой детали по формуле:

$$D_{заг.} = \sqrt{d^2 + 2\pi R d + 8R^2 + 4D_{изд.} \times h}$$

(обозначения, принятые в формуле см. на рис. 3.1)

2. Определение величины перемычек  $a$  и  $b$ , ширины полосы  $B$  и шага подачи  $A$  для трёх видов раскроя: однорядного, двухрядного параллельного, двухрядного шахматного.



Раскром материала при листовой штамповке называется способ расположения вырубаемых деталей на заготовке – листе, полосе, ленте.

При раскром нужно стремиться к такому расположению вырубаемых заготовок на листовом материале, при котором отход его был бы наименьшим. Вырубку круглых деталей можно производить в один, два и несколько рядов при параллельном или шахматном расположении заготовок в них (рис. 3.1).

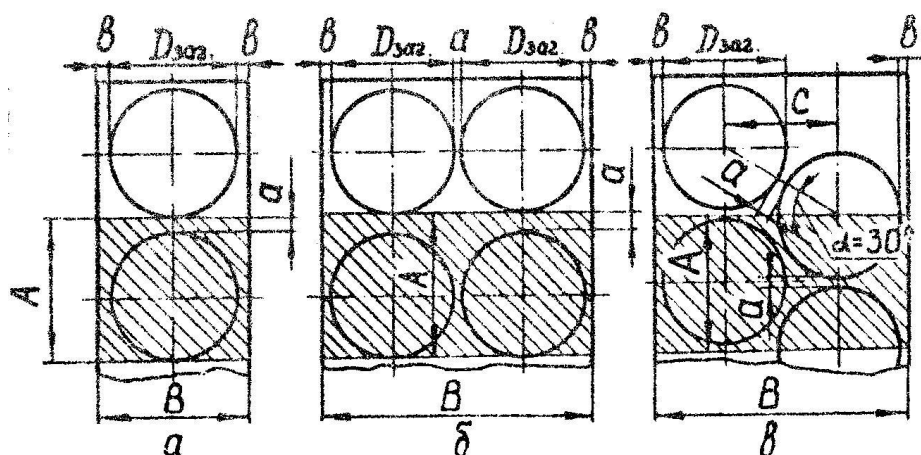


Рис. 3.1. Расположение круглых заготовок при вырубке на полосе:  
 а) однорядное; б) параллельное двухрядное; в) шахматное двухрядное.

Величину перемычек *a* и *b* определяют по табл. 3.1.

Таблица 3.1

Толщина материала <i>S</i> , мм	Наименьшая величина перемычек	
	Величина перемычек, мм	
	<i>a</i>	<i>b</i>
0,3	1,4	2,3
0,5	1,0	1,8
1,0	1,2	2,0
1,5	1,4	2,2
2,0	1,6	2,5
2,5	1,8	2,8
3,0	2,0	3,0

Основное назначение перемычек – компенсировать погрешности подачи материала и фиксации его в штампе с тем, чтобы обеспечить полную вырезку детали по всему контуру и предотвратить получение бракованных деталей. Кроме того, перемычки обеспечивают полосе прочность и жёсткость, необходимую для подачи материала в штампе.

Ширину полосы *B* (мм) определяют:

- при однорядном раскром:  $B = D_{заг.} + 2b$ ;

- при двухрядном параллельном:  $B = 2D_{заг.} + 2e + a$ ;

- при двухрядном шахматном:

$$B = C + D_{заг.} + 2e = [(D_{заг.} + a) \cdot \cos 30^\circ + D_{заг.} + 2e].$$

Шаг подачи определяют по формуле:

$$A = D_{заг.} + a \text{ (мм)}$$

3. Определить коэффициент использования материала (КИМ) для всех видов раскроя. Выбрать наиболее экономичный вид раскроя.

Оценку экономичности того или иного вида раскроя производят по коэффициенту использования заготовки КИМ

$$КИМ = \frac{F_0 \times \Pi_p}{B \times A} \times 100\%$$

$$F_0 = \frac{\pi D_{заг.}^2}{4}$$

где  $F_0$  – площадь поверхности вырубаемой заготовки, мм<sup>2</sup>;

$\Pi_p$  – количество рядов раскроя.

4. Рассчитать силу вырубki  $P_{выр.}$ . При определении силы вырубki для двухрядного раскроя считать, что за один ход ползуна прессы вырубаются одновременно две заготовки.

Силу вырубki  $P_{выр.}$  (Н) определяют по формуле

$$P_{выр.} = 1,3 \times \pi D_{заг.} \times S \times \sigma_{ср.}$$

где 1,3 – коэффициент, учитывающий неравномерность толщины материала и затупление режущих кромок инструмента (пуансона и матрицы);

$D_{заг.}$  – диаметр вырубаемой заготовки, мм;

$S$  – толщина заготовки, мм;

$\sigma_{ср.}$  – сопротивление срезу, МПа (см. табл. 3.2.)

Механические свойства листовых материалов

№ п/п	Марка материала	Сопротивление срезу $\sigma_{ср.}$ , МПа	Предел прочности $\sigma_{\epsilon}$ , МПа
1	Сталь 10	270	320
2	Сталь 20	360	420
3	Сталь 40	490	580
4	Латунь Л 62	260	300
5	Медь М1	180	210
6	Алюминиевый сплав АД	70	75 – 110

5. Определить коэффициент вытяжки  $m$  при изготовлении из плоской круглой расчетной заготовки стакана заданных размеров по формуле

$$m = \frac{D_{изд.}}{D_{заг.}}$$

6. Рассчитать силу вытяжки  $P_{выт}$  по формуле

$$P_{выт.} = \pi \times D_1 \times S \times \sigma_{\epsilon} \times K$$

где  $D_1$  – диаметр изделия считая по средней линии ( $D_1 = D_{изд.} - S$ ), мм;

$S$  – толщина материала, мм;

$\sigma_{\epsilon}$  – предел прочности материала, Н/мм<sup>2</sup> (см. табл. 3.2);

$K$  – коэффициент выбираемый из табл. 3.3.

По рассчитанным усилиям вырубке и вытяжки выбирают прессовое оборудование, необходимое для штамповки изделия.

### Практическая часть

#### Порядок выполнения работы

Для выполнения задания необходимо:

1. Получить у преподавателя номер индивидуального задания по табл.3 приложения. Отчет о выполнении работы оформить на листах формата А4 в соответствии с примером (приложение 1).

2. Начертить чертёж детали «Стакан» (рис. 3.3) в масштабе 1:1

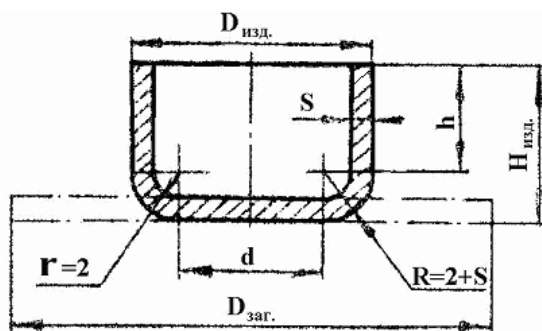


Рис. 3.3. Стакан

3. Провести расчёт операций листовой штамповки
4. Определить коэффициент использования материала (КИМ) для всех видов раскроя. Выбрать наиболее экономичный вид раскроя.
5. Рассчитать силу вырубki  $P_{выр.}$
6. Определить коэффициент вытяжки
7. Рассчитать силу вытяжки .
- 8 .Обсудить результаты работы и сделать выводы.

### Контрольные вопросы

1. Формоизменяющие операции листовой штамповки.
2. Разделительные операции.
3. Листовая штамповка. Сущность, достоинства, недостатки, область применения.
4. Операция вытяжка.
5. Операция вырубка.
6. Влияние вида раскроя на КИМ при вырубке.
7. Что такое раскрой материала?
8. Оборудование, используемое при листовой штамповке.
9. Инструмент, применяемый при листовой штамповке.
10. Влияние размеров детали, толщины и механических свойств материала заготовки на силу вырубki и вытяжки.

Таблица 3. 4

Величина коэффициентов  $K$  для выпяжки цилиндрических деталей

Относительная толщина заготовки $S/D_{заг} \cdot 100$	Величина $K$ при коэффициентах $m$									
	0,45	0,48	0,50	0,52	0,55	0,60	0,65	0,70	0,75	
от 5,0 до 2,0	0,95-1,10	0,85-1,00	0,75-0,90	0,65-0,80	0,60-0,75	0,50-0,60	0,43-0,50	0,35-0,42	0,28-0,35	
От 2,0 до 1,2		1,00-1,10	0,90-1,00	0,80-0,90	0,75-0,80	0,60-0,68	0,50-0,56	0,42-0,47	0,35-0,37	
От 1,2 до 0,8			1,00-1,10	0,90-1,00	0,80-0,90	0,68-0,75	0,56-0,60	0,47-0,50	0,37-0,40	
От 0,8 до 0,5				1,00-1,10	0,90-1,00	0,75-0,82	0,60-0,67	0,50-0,55	0,40-0,45	
От 0,5 до 0,2					1,00-1,10	0,82-0,90	0,67-0,75	0,55-0,60	0,45-0,50	
От 0,2 до 0,1						0,90-1,10	0,75-0,90	0,60-0,75	0,50-0,60	

**ПРИЛОЖЕНИЕ**

Таблица 1

Варианты заданий к расчетной части работы

Номер варианта	1	2	3	4	5	6	7	8	9	10	11	12	13	14	15
Диаметр изделия D <sub>изд.</sub> , мм	40	30	40	80	60	50	50	60	70	70	100	80	120	90	110
Высота изделия H <sub>изд.</sub> , мм	15	10	10	20	20	15	10	15	20	25	25	25	35	30	30
Толщина заготовки S, мм	1,5	1,0	2,0	2,5	1,0	0,5	1,5	2,0	0,5	0,3	1,0	1,5	2,0	2,5	3,0
Марка материала	Сталь 10	Сталь 20	Латунь Л62	Алюминиевый сплав АД	Сталь 40	Сталь 10	Латунь Л62	Алюминиевый сплав АД	Медь М1	Сталь 20	Латунь Л62	Алюминиевый сплав АД	Медь М1	Сталь 20	Латунь Л62

**ОТЧЁТ ПО ЛАБОРАТОРНОЙ РАБОТЕ №4  
ХОЛОДНАЯ ШТАМПОВКА  
РАСЧЕТ ОПЕРАЦИЙ ЛИСТОВОЙ ШТАМПОВКИ**

Выполнена студентом \_\_\_\_\_ гр. \_\_\_\_\_ Вар№ \_\_\_\_\_

**Цель работы:**

**1. Чертёж детали (М 1:1)**

**2. Марка материала:**

**3.3. Расчет параметров процесса.**

**3.3.1. Расчет диаметра вырубаемой заготовки  $D_{заг}$ , мм.**

$$D_{заг} = \sqrt{d^2 + 2\pi R d + 8R^2 + 4D_{изд.} \times h}$$

**3.3.2. Определить для трех видов раскроя:**

величину перемычек  $a$  и  $b$ , мм

ширину полосы  $B$ , мм

шаг подачи  $A$ , мм

**3.3.3. Расчет коэффициента использования заготовки (КИМ).**

$$КИМ = \frac{F_0 \times \Pi_p}{B \times A} \times 100\%$$

$$F_0 = \frac{\pi D_{заг}^2}{4}$$

**3.3.4. Расчет силы вырубки  $P_{выр.}$ , Н**

$$P_{выр} = 1,3 \times \pi D_{заг} \times S \times \sigma_{ср}$$

**3.3.5. Расчет коэффициента вытяжки  $m$ .**

$$m = \frac{D_{изд}}{D_{заг}}$$

**3.3.6. Расчет силы вытяжки  $P_{выт.}$ , Н**

$$P_{выт} = \pi \times D_1 \times S \times \sigma_6 \times K$$

**3.3.7. Результаты расчетов**

**Параметры операции «ВЫРУБКА»**

Схема рас- кроя	$D_{изд.}$ (мм)	$D_{изд.}$ (мм)	$D_{заг.}$ (мм)	$S$ (мм)	$a$ (мм)	$b$ (мм)	$B$ (мм)	$A$ (мм)	КИМ	$P_{выр.}$ (Н)

**Параметры операции «ВЫТЯЖКА»**

$D_{заг.}$ (мм)	$D_{изд.}$ (мм)	$m$	$P_{выт.}$ (Н)

**14. Выводы по работе.**

Дата выполнения работы:

\_\_\_\_\_

**Подпись**