



МИНИСТЕРСТВО НАУКИ И ВЫСШЕГО ОБРАЗОВАНИЯ РОССИЙСКОЙ ФЕДЕРАЦИИ  
Федеральное государственное бюджетное образовательное  
учреждение высшего образования  
«КАЗАНСКИЙ ГОСУДАРСТВЕННЫЙ ЭНЕРГЕТИЧЕСКИЙ УНИВЕРСИТЕТ»  
(ФГБОУ ВО «КГЭУ»)

УТВЕРЖДАЮ

Директор

Института теплоэнергетики

\_\_\_\_\_ С.О. Гапоненко

«23» января 2024 г.

## РАБОЧАЯ ПРОГРАММА ДИСЦИПЛИНЫ

Б1.О.21 Материаловедение

---

Направление  
подготовки

22.03.01 Материаловедение и технологии  
материалов

Профиль

Компьютерный инжиниринг в материаловедении

Квалификация

Бакалавр

г. Казань, 2024

Программу разработал(и):

Наименование кафедры	Должность, уч.степень, уч.звание	ФИО разработчика
МВТМ	к.т.н.	Бунтин А.Е.

Согласование	Наименование подразделения	Дата	№ протокола	Подпись
Одобрена	МВТМ	16.01.2024	6	_____ Зав.каф., д.х.н., доц. Давлетбаев Р. С.
Согласована	Учебно-методический совет ИТЭ	23.01.2024	4	_____ Директор, к.т.н., доц. Гапоненко С.О.
Одобрена	Ученый совет ИТЭ	23.01.2024	5	_____ Директор, к.т.н., доц. Гапоненко С.О.

## 1. Цель, задачи и планируемые результаты обучения по дисциплине

Целью освоения дисциплины «Материаловедение» является формирование знаний о структуре, свойствах, методах диагностики и обработки материалов различного назначения, областей их применения и закономерностей, определяющих эксплуатационную надежность изделий и конструкций на их основе.

Задачами дисциплины являются:

- установление причинно-следственной связи между химическим составом, строением и свойствами материалов;
- установление физико-химических закономерностей изменения строения и свойств материалов под действием физических, химических, биологических и других факторов;
- формирование знаний о конкретных видах материалов, их свойствах и областях применения как компонентов электроэнергетического и электротехнического оборудования;
- приобретение студентами практических навыков по определению характеристик структуры и свойств материалов.

Компетенции и индикаторы, формируемые у обучающихся:

Код и наименование компетенции	Код и наименование индикатора
ОПК-1 – Способен решать задачи профессиональной деятельности, применяя методы моделирования, математического анализа, естественнонаучные и общеинженерные знания	ОПК-1.7 – Осуществляет обоснованный выбор материалов, средств и методов их исследования на основе анализа условий эксплуатации, экологических и экономических факторов

## 2. Место дисциплины в структуре ОП

Предшествующие дисциплины (модули), практики, НИР, др. физика, химия, введение в инженерную деятельность, Химическое строение материалов и их свойства, Методы исследования и испытания материалов  
Последующие дисциплины (модули), практики, НИР, др. Технологии конструкционных материалов, Технологии полимерных и композиционных материалов, Новые материалы и технологии

## 3. Структура и содержание дисциплины

### 3.1. Структура дисциплины

Для очной формы обучения

Вид учебной работы	Всего ЗЕ	Всего часов	Семестр
			5
ОБЩАЯ ТРУДОЕМКОСТЬ ДИСЦИПЛИНЫ	5	180	180

КОНТАКТНАЯ РАБОТА*	2,35	85	85
АУДИТОРНАЯ РАБОТА	1,88	68	68
Лекции	0,5	18	18
Практические (семинарские) занятия	0,5	18	18
Лабораторные работы	0,88	32	32
САМОСТОЯТЕЛЬНАЯ РАБОТА ОБУЧАЮЩЕГОСЯ	3,11	112	112
Проработка учебного материала		76	76
Курсовой проект	-	-	-
Курсовая работа	-	-	-
Подготовка к промежуточной аттестации	1	36	36
Промежуточная аттестация:			Э
			-

### 3.2. Содержание дисциплины, структурированное по разделам и видам занятий

Разделы дисциплины	Всего часов	Распределение трудоемкости по видам учебной работы				Формы и вид контроля	Индексы индикаторов формируемых компетенций
		лекции	лаб. раб.	пр. зан.	сам. раб.		
Раздел 1	40	6	8	6	20	ТК1	ОПК-1.7; ОПК-1.3,У
Раздел 2	50	6	12	6	26	ТК2	ОПК-1.7; ОПК-1.3,У,Н
Раздел 3.	54	6	12	6	30	ТК3	ОПК-1.7; ОПК-1.3,У,Н
Экзамен	36				36	ОМ 1	ОПК-1.7; ОПК-1.3,У,Н
<b>ИТОГО</b>	<b>180</b>	<b>18</b>	<b>32</b>	<b>18</b>	<b>112</b>		

### 3.3. Содержание дисциплины

**Раздел 1.** Физико-химические основы строения материалов и их свойства.

Тема 1.1. Объект и предмет материаловедения, проблемы и перспективы развития. Физико-химические основы строения материалов.

Общие требования, предъявляемые к материалам. Классификация материалов. Кристаллическое строение металлов (типы кристаллических решеток, анизотропия свойств кристаллов, полиморфизм). Строение реальных кристаллов (дефекты кристаллических решеток). Основные положения процесса кристаллизации металлов и сплавов и ее влияние на их свойства.

Тема 1.2. Пластическая деформация и механические свойства материалов.

Деформация металлов (виды деформации, несовершенства решетки и прочность металлов, сверхпластичность, деформационное упрочнение и

рекристаллизация металлов при нагреве). Механические свойства металлов и сплавов: прочность, упругость, твердость, вязкость, пластичность и др. и методы их определения.

Тема 1.3. Теоретические основы сплавов. Диаграмма состояния железоуглеродистых сплавов.

Теория сплавов (основы теории, механические смеси, химические соединения и твердые растворы). Диаграммы состояния (правило фаз, правило отрезков или рычага, общие замечания об их построении, экспериментальное построение, диаграммы I, II и III родов и др., правило Н. С. Курнакова. Железоуглеродистые сплавы (компоненты и фазы в сплавах железа с углеродом: в чугунах и сталях, диаграммы состояния сплавов железо – цементит и железо – графит).

Тема 1.4. Конструкционные материалы на основе железоуглеродистых сплавов.

Принципы классификации и маркировки сталей. Конструкционные и инструментальные углеродистые и легированные стали, их состав и свойства.

## **Раздел 2. Технологии обработки материалов.**

Тема 2.1. Теоретические основы технологии термической обработки стали.

Сущность, виды и цели термической и химико-термической обработок стали. Влияние температуры на структуру и свойства металлов, превращения в сталях при нагреве (перлитные, мартенситные, аустенитные и др). Сфероидизация и графитизация цементита в сталях. Жаропрочные и жаростойкие стали.

Тема 2.2. Виды термической обработки стали. Коррозия металлов и методы защиты от коррозии.

Отжиг, нормализация, закалка и отпуск. Основы теории коррозии, виды коррозии металлов, борьба и защита оборудования от коррозии.

Тема 2.3. Основные технологии получения и обработки материалов.

Металлургия. Доменное производство. Литейное производство. Обработка металлов давлением и резанием. Порошковая металлургия. Электрофизические и электрохимические методы обработки. Сварка и пайка. Методы формования изделий из пластичных масс

Тема 2.4. Цветные металлы и композиционные материалы.

Металлические материалы. Структура, свойства и применение алюминия, меди и др. цветных металлов в энергетике, сплавы на их основе. Новые металлические и неметаллические материалы. Полимерные, композиционные материалы (КМ). Классификация, критерии конструирования КМ. Дисперсно-упрочненные и волокнистые КМ. Композиты на основе металлов и полимеров. Области применения композитов.

## **Раздел 3. Электротехнические материалы.**

Тема 3.1. Проводники, полупроводники и диэлектрики.

Классификация электротехнических материалов по агрегатному состоянию, химическому составу, функциональному назначению, их роль в развитии электроэнергетики. Основные свойства, характеристики и области

применения проводниковых, диэлектрических, полупроводниковых и магнитных материалов. Природные, синтетические и искусственные материалы. Повышение технико-экономических показателей электрооборудования при применении современных электротехнических материалов за счет повышения КПД, увеличения единичной мощности, снижения материалоемкости, замены дефицитных материалов и пр.

Явление поляризации диэлектриков. Относительная диэлектрическая проницаемость вещества. Поляризованность вещества. Вектор электрического смещения. Основные виды поляризации диэлектриков: электронная, ионная, дипольно-релаксационная, спонтанная, миграционная, резонансная, электронно- и ионно-релаксационная и др. Температурный коэффициент диэлектрической проницаемости. Зависимость диэлектрической проницаемости для различных видов поляризации от температуры, а также от частоты и напряженности электрического поля.

Основное уравнение электропроводности. Электропроводность объемная и поверхностная. Токи смещения, абсорбции и сквозной проводимости. Природа электропроводности газообразных, жидких и твердых диэлектриков. Удельное сопротивление. Температурный коэффициент удельного сопротивления. Зависимость электропроводности диэлектриков от температуры, напряженности и частоты электрического поля и других факторов.

Природа диэлектрических потерь в постоянном и переменном электрических полях. Векторная диаграмма токов в диэлектрике. Удельные диэлектрические потери и коэффициент диэлектрических потерь. Виды диэлектрических потерь. Зависимость тангенса угла диэлектрических потерь от температуры, частоты и напряженности электрического поля.

Явление пробоя в газообразных, жидких и твердых диэлектриках. Пробивное напряжение и электрическая прочность. Основные закономерности при электрическом, тепловом и электрохимическом пробое диэлектриков. Старение и срок службы изоляции.

Механические, физико-химические, теплорадиационные и др. характеристики диэлектрических материалов.

### **3.4. Тематический план практических занятий**

1. Основные компоненты химической связи, размерные и энергетические характеристики, межмолекулярная связь, оценка свойств полимеров по их химическому строению и методы их оценки
2. Типы кристаллических структур
3. Расчет плотности поликристаллических материалов рентгенографическим методом
4. Расчет конструктивной прочности
5. Влияние пластической деформации металлов и сплавов на их

структуру и свойства

6. Диаграммы состояния сплавов
7. Классификация и маркировка металлических материалов
8. Коррозия и методы борьбы с ней
9. Полимерные диэлектрики

### 3.5. Тематический план лабораторных работ

1. Кристаллизация металлов и солей.
2. Металлографический метод исследования
3. Испытание материалов на растяжение и сжатие
4. Испытание материалов на ударную вязкость и определение твёрдости сплавов
5. Диаграмма Fe-C и структура железоуглеродистых сплавов.
6. Основные виды термической обработки углеродистых сталей. Закалка и отпуск стали
7. Измерение удельного сопротивления проводников. Изучение температурной зависимости сопротивления проводников и резисторов
8. Изучение температурной зависимости сопротивления полупроводников. Измерение диэлектрической проницаемости и угла диэлектрических потерь твёрдых диэлектриков

### 3.6. Курсовой проект /курсовая работа

Данный вид работы не предусмотрен учебным планом.

### 4. Оценивание результатов обучения

Оценивание результатов обучения по дисциплине осуществляется в рамках текущего контроля и промежуточной аттестации, проводимых по балльно-рейтинговой системе (БРС).

Шкала оценки результатов обучения по дисциплине:

Код компетенции	Код индикатора компетенции	Запланированные результаты обучения по дисциплине	Уровень сформированности индикатора компетенции			
			Высокий	Средний	Ниже среднего	Низкий
			от 85 до 100	от 70 до 84	от 55 до 69	от 0 до 54
			Шкала оценивания			
			отлично	хорошо	удовлетворительно	неудовлетворительно
			зачтено		не зачтено	
ОПК-1	ОПК-1.7	знать: физико-химические основы строения и свойства материалов, закономерности их	В полном объеме знает физико-химические основы строения и свойства материалов,	С негрубыми ошибками и недочетами знает физико-химические основы строения и свойства	Не в полном объеме знает физико-химические основы строения и свойства материалов, закономерности	Не знает физико-химические основы строения и свойства материалов, закономерности

	изменения под действием внешних факторов, типы и марки конструкционных материалов	закономерность и их изменения под действием внешних факторов, типы и марки конструкционных материалов	материалов, закономерность и их изменения под действием внешних факторов, типы и марки конструкционных материалов	их изменения под действием внешних факторов, типы и марки конструкционных материалов	и их изменения под действием внешних факторов, типы и марки конструкционных материалов
	уметь:				
	осуществлять обоснованный выбор материалов, средств и методов их исследования на основе анализа условий эксплуатации, экологических и экономических факторов	Свободно и без ошибок умеет осуществлять обоснованный выбор материалов, средств и методов их исследования на основе анализа условий эксплуатации, экологических и экономических факторов	Умеет с негрубыми ошибками и недочётами осуществлять обоснованный выбор материалов, средств и методов их исследования на основе анализа условий эксплуатации, экологических и экономических факторов	Умеет с негрубыми ошибками и недочётами осуществлять обоснованный выбор материалов, средств и методов их исследования на основе анализа условий эксплуатации, экологических и экономических факторов	Не умеет осуществлять обоснованный выбор материалов, средств и методов их исследования на основе анализа условий эксплуатации, экологических и экономических факторов
	владеть:				
	навыками выбора материалов и назначения их обработки	Продемонстрированы все основные навыки выбора материалов и назначения их обработки	Имеют место ошибки и недочёты в навыках выбора материалов и назначения их обработки	Имеет минимальный набор владения навыками выбора материалов и назначения их обработки	Не продемонстрированы основные навыки выбора материалов и назначения их обработки

Оценочные материалы для проведения текущего контроля и промежуточной аттестации приведены в Приложении к рабочей программе дисциплины.

Полный комплект заданий и материалов, необходимых для оценивания результатов обучения по дисциплине, хранится на кафедре разработчика.

## **5. Учебно-методическое и информационное обеспечение дисциплины**

### **5.1. Учебно-методическое обеспечение**

#### **5.1.1. Основная литература**



1. Материаловедение и технология конструкционных материалов : учебник для вузов / С.Н.Колесов, И.С.Колесов. - 2-е изд., перераб. и доп. - М. : Высш. шк., 2008. - 535 с. : ил. - ISBN 978-5-06-005950-2.

2. Материаловедение. Технология конструкционных материалов : учеб. пособие для вузов / под ред. В. С. Чередниченко. - 3-е изд., стер. - М. : Омега - Л, 2007. - 752 с. : ил. - (Высшее техническое образование). - ISBN 978-5-370-00221-2.

3. Сапунов, С. В. Материаловедение : учебное пособие / С. В. Сапунов. – 2-е изд., испр. и доп. – Санкт-Петербург: Лань, 2022. – 208 с. – ISBN 978-5-8114-1793-3. – Текст : электронный // Лань : электронно-библиотечная система. – URL: <https://e.lanbook.com/book/211805>

4. Земсков, Ю. П. Материаловедение / Ю. П. Земсков. — 2-е изд., стер. – Санкт-Петербург: Лань, 2024. – 188 с. – ISBN 978-5-507-48829-2. – Текст : электронный // Лань: электронно-библиотечная система. – URL: <https://e.lanbook.com/book/364784>.

### 5.1.2. Дополнительная литература

1. Конструкционное материаловедение : учебное пособие по дисциплине "Материаловедение" / А. Е. Сухарников. - Казань : КГЭУ, 2018. - 199 с., 4090 Кб. - URL: [https://lib.kgeu.ru/irbis64r\\_plus/index.html](https://lib.kgeu.ru/irbis64r_plus/index.html).

2. Материаловедение. Технология конструкционных материалов : практикум / О. С. Сироткин, А. Е. Бунтин, Р. О. Сироткин. - Казань: КГЭУ, 2022. - 130 с.

3. Электротехническое материаловедение: учебное пособие / А. Е. Сухарников. - Казань: КГЭУ, 2019. - 180 с., 2734 Кб. - URL: [https://lib.kgeu.ru/irbis64r\\_plus/index.html](https://lib.kgeu.ru/irbis64r_plus/index.html).

4. Исследования строения, свойств и технологии металлических материалов: практикум / составитель А. Е. Бунтин. – Казань: КГЭУ, 2023. – 67 с.

5. Радченко, М. В. Электротехническое материаловедение / М. В. Радченко. — 2-е изд., стер. – Санкт-Петербург: Лань, 2023. – 116 с. – ISBN 978-5-507-46955-0. – Текст : электронный // Лань : электронно-библиотечная система. – URL: <https://e.lanbook.com/book/324974>

## 5.2. Информационное обеспечение

### 5.2.1. Электронные и интернет-ресурсы

1	Материаловедение и технология конструкционных материалов	<a href="https://lms.kgeu.ru/course/view.php?id=4836">https://lms.kgeu.ru/course/view.php?id=4836</a>
2	Введение в материаловедение	<a href="https://openedu.ru/course/misis/MATSC1/">https://openedu.ru/course/misis/MATSC1/</a>

### 5.2.2. Профессиональные базы данных / Информационно-справочные системы

1	Nano	nano.nature.com
2	Платформа SpringerLink	www.link.springer.com
3	SpringerMaterials	www.materials.springer.com
4	КиберЛенинка	В <a href="https://cyberleninka.ru/">https://cyberleninka.ru/</a>

### 5.2.3. Лицензионное и свободно распространяемое программное обеспечение дисциплины

№ п/п	Наименование программного обеспечения	Описание	Реквизиты подтверждающих документов
1	Комплекс компьютерных имитационных тренажеров "Сопротивление материалов"	Комплекс тренажеров по теме сопротивления материалов	ООО "Инфотех" №21/19 Неискл. право. Бессрочно
2	Комплекс компьютерных имитационных тренажеров "Материаловедение"	Комплекс тренажеров по теме материаловедение	ООО "Инфотех" №21/19 Неискл. право. Бессрочно
3	LMS Moodle	ПО для эффективного онлайн-взаимодействия преподавателя и студента	Свободная лицензия Неискл. право. Бессрочно

## 6. Материально-техническое обеспечение дисциплины

Наименование вида учебной работы	Наименование учебной аудитории, специализированной лаборатории	Перечень необходимого оборудования и технических средств обучения
Лекции	Учебная аудитория для проведения занятий лекционного типа	Специализированная учебная мебель, технические средства обучения, служащие для представления учебной информации большой аудитории (мультимедийный проектор, компьютер (ноутбук), экран), демонстрационное оборудование, учебно-наглядные пособия

Лабораторные работы	Учебная лаборатория «Металловедения», А-217	Специализированное лабораторное оборудование по профилю лаборатории: Доска аудиторная; мультимедийный экран; проектор; моноблок (15 шт.); биноккулярный микроскоп; микроскринер; камера цифровая к биноккулярному микроскопу; набор металлографических образцов, комплект плакатов: правила концентраций и отрезков, испытания на ударный изгиб, испытания на растяжение (3 шт.), диаграмма условных напряжений, измерение твердости по Роквеллу, измерение твердости по Бринеллю
	Учебная лаборатория «Материаловедения», А-210	Специализированное лабораторное оборудование по профилю лаборатории: Лабораторный стол; электронагреватель СНОЛ-1; печь лабораторная ЭКПС; проектор, экран; комплекс «Мобильный менеджер»; металлографический микроскоп МИМ-7; микроскоп бинакулярный (5 шт.); отрезной станок; микроскоп металлографический; шлифовально-полировальный станок двухдисковый с прижимными кольцами; комплекты для выполнения лабораторных работ (2 шт.); стационарный твердомер по Роквеллу (2 шт.); комплект образцов (6 шт.)

	Учебная лаборатория «Электротехнические материалы», А-202	Доска аудиторная; экран; проектор; автоматизированный лабораторный стенд для исследования свойств магнитных материалов; автоматизированный лабораторный стенд для исследования свойств полупроводниковых материалов; автоматизированный лабораторный стенд для исследования свойств проводниковых материалов; автоматизированный лабораторный стенд для исследования сегнетоэлектриков; мост переменного тока, осциллограф С1-1, генератор ГЗ-18 ("исследование диэлектрической проницаемости"); барометр БАММ; вискозиметр ВЗ-4; типовой комплект учебного оборудования "Электротехнические материалы" компьютерная версия; компьютеры в комплекте с монитором для типового комплекса учебного оборудования "Электротехнические материалы" (4 шт.); комплект плакатов: твёрдые диэлектрики, проводниковые материалы, магнитомягкие материалы, магнитотвёрдые материалы, жидкие диэлектрики, газообразные диэлектрики, классификация диэлектрических материалов, периодическая система гомоядерных химических связей элементов микроструктуры вещества
Самостоятельная работа	Компьютерный класс с выходом в Интернет В-600а	Специализированная учебная мебель на 30 посадочных мест, 30 компьютеров, технические средства обучения (мультимедийный проектор, компьютер (ноутбук), экран), видеокамеры, программное обеспечение
	Читальный зал библиотеки	Специализированная мебель, компьютерная техника с возможностью выхода в Интернет и обеспечением доступа в ЭИОС, экран, мультимедийный проектор, программное обеспечение

## 7. Особенности организации образовательной деятельности для лиц с ограниченными возможностями здоровья и инвалидов

Лица с ограниченными возможностями здоровья (ОВЗ) и инвалиды имеют возможность беспрепятственно перемещаться из одного учебно-лабораторного корпуса в другой, подняться на все этажи учебно-лабораторных корпусов, заниматься в учебных и иных помещениях с учетом особенностей психофизического развития и состояния здоровья.

Для обучения лиц с ОВЗ и инвалидов, имеющих нарушения опорно-

двигательного аппарата, обеспечены условия беспрепятственного доступа во все учебные помещения. Информация о специальных условиях, созданных для обучающихся с ОВЗ и инвалидов, размещена на сайте университета [www//kgeu.ru](http://www//kgeu.ru). Имеется возможность оказания технической помощи ассистентом, а также услуг сурдопереводчиков и тифлосурдопереводчиков.

Для адаптации к восприятию лицами с ОВЗ и инвалидами с нарушенным слухом справочного, учебного материала по дисциплине обеспечиваются следующие условия:

- для лучшей ориентации в аудитории, применяются сигналы оповещения о начале и конце занятия (слово «звонок» пишется на доске);
- внимание слабослышащего обучающегося привлекается педагогом жестом (на плечо кладется рука, осуществляется нерезкое похлопывание);
- разговаривая с обучающимся, педагогический работник смотрит на него, говорит ясно, короткими предложениями, обеспечивая возможность чтения по губам.

Компенсация затруднений речевого и интеллектуального развития слабослышащих обучающихся проводится путем:

- использования схем, диаграмм, рисунков, компьютерных презентаций с гиперссылками, комментирующими отдельные компоненты изображения;
- регулярного применения упражнений на графическое выделение существенных признаков предметов и явлений;
- обеспечения возможности для обучающегося получить адресную консультацию по электронной почте по мере необходимости.

Для адаптации к восприятию лицами с ОВЗ и инвалидами с нарушениями зрения справочного, учебного, просветительского материала, предусмотренного образовательной программой по выбранному направлению подготовки, обеспечиваются следующие условия:

- ведется адаптация официального сайта в сети Интернет с учетом особых потребностей инвалидов по зрению, обеспечивается наличие крупношрифтовой справочной информации о расписании учебных занятий;
- педагогический работник, его собеседник (при необходимости), присутствующие на занятии, представляются обучающимся, при этом каждый раз называется тот, к кому педагогический работник обращается;
- действия, жесты, перемещения педагогического работника коротко и ясно комментируются;
- печатная информация предоставляется крупным шрифтом (от 18 пунктов), тотально озвучивается;
- обеспечивается необходимый уровень освещенности помещений;
- предоставляется возможность использовать компьютеры во время занятий и право записи объяснений на диктофон (по желанию обучающихся).

Форма проведения текущей и промежуточной аттестации для обучающихся с ОВЗ и инвалидов определяется педагогическим работником в соответствии с учебным планом. При необходимости обучающемуся с ОВЗ, инвалиду с учетом их индивидуальных психофизических особенностей дается возможность пройти промежуточную аттестацию устно, письменно на

бумаге, письменно на компьютере, в форме тестирования и т.п., либо предоставляется дополнительное время для подготовки ответа.

## **8. Методические рекомендации для преподавателей по организации воспитательной работы с обучающимися.**

Методическое обеспечение процесса воспитания обучающихся выступает одним из определяющих факторов высокого качества образования. Преподаватель вуза, демонстрируя высокий профессионализм, эрудицию, четкую гражданскую позицию, самодисциплину, творческий подход в решении профессиональных задач, в ходе образовательного процесса способствует формированию гармоничной личности.

При реализации дисциплины преподаватель может использовать следующие методы воспитательной работы:

- методы формирования сознания личности (беседа, диспут, внушение, инструктаж, контроль, объяснение, пример, самоконтроль, рассказ, совет, убеждение и др.);

- методы организации деятельности и формирования опыта поведения (задание, общественное мнение, педагогическое требование, поручение, приучение, создание воспитывающих ситуаций, тренинг, упражнение, и др.);

- методы мотивации деятельности и поведения (одобрение, поощрение социальной активности, порицание, создание ситуаций успеха, создание ситуаций для эмоционально-нравственных переживаний, соревнование и др.)

При реализации дисциплины преподаватель должен учитывать следующие направления воспитательной деятельности:

*Гражданское и патриотическое воспитание:*

- формирование у обучающихся целостного мировоззрения, российской идентичности, уважения к своей семье, обществу, государству, принятым в семье и обществе духовно-нравственным и социокультурным ценностям, к национальному, культурному и историческому наследию, формирование стремления к его сохранению и развитию;

- формирование у обучающихся активной гражданской позиции, основанной на традиционных культурных, духовных и нравственных ценностях российского общества, для повышения способности ответственно реализовывать свои конституционные права и обязанности;

- развитие правовой и политической культуры обучающихся, расширение конструктивного участия в принятии решений, затрагивающих их права и интересы, в том числе в различных формах самоорганизации, самоуправления, общественно-значимой деятельности;

- формирование мотивов, нравственных и смысловых установок личности, позволяющих противостоять экстремизму, ксенофобии, дискриминации по социальным, религиозным, расовым, национальным признакам, межэтнической и межконфессиональной нетерпимости, другим негативным социальным явлениям.

*Духовно-нравственное воспитание:*

- воспитание чувства достоинства, чести и честности, совестливости,

уважения к родителям, учителям, людям старшего поколения;

- формирование принципов коллективизма и солидарности, духа милосердия и сострадания, привычки заботиться о людях, находящихся в трудной жизненной ситуации;

- формирование солидарности и чувства социальной ответственности по отношению к людям с ограниченными возможностями здоровья, преодоление психологических барьеров по отношению к людям с ограниченными возможностями;

- формирование эмоционально насыщенного и духовно возвышенного отношения к миру, способности и умения передавать другим свой эстетический опыт.

*Культурно-просветительское воспитание:*

- формирование эстетической картины мира;

- формирование уважения к культурным ценностям родного города, края, страны;

- повышение познавательной активности обучающихся.

*Научно-образовательное воспитание:*

- формирование у обучающихся научного мировоззрения;

- формирование умения получать знания;

- формирование навыков анализа и синтеза информации, в том числе в профессиональной области.

**Вносимые изменения и утверждения на новый учебный год**

№ п/п	№ раздела внесения изменений	Дата внесения изменений	Содержание изменений	«Согласовано» Зав. каф. реализующей дисциплину	«Согласовано» председатель УМК института (факультета), в состав которого входит выпускающая
1	2	3	4	5	6
1					
2					
3					



*Приложение к рабочей  
программе дисциплины*



**КГЭУ**

**МИНИСТЕРСТВО НАУКИ И ВЫСШЕГО ОБРАЗОВАНИЯ РОССИЙСКОЙ ФЕДЕРАЦИИ  
Федеральное государственное бюджетное образовательное  
учреждение высшего образования  
«КАЗАНСКИЙ ГОСУДАРСТВЕННЫЙ ЭНЕРГЕТИЧЕСКИЙ УНИВЕРСИТЕТ»  
(ФГБОУ ВО «КГЭУ»)**

**ОЦЕНОЧНЫЕ МАТЕРИАЛЫ  
по дисциплине**

**Б1.О.21 Материаловедение**

---

г. Казань, 2024

Оценочные материалы по дисциплине, предназначены для оценивания результатов обучения на соответствие индикаторам достижения компетенций.

Оценивание результатов обучения по дисциплине осуществляется в рамках текущего контроля (ТК) и промежуточной аттестации, проводимых по балльно-рейтинговой системе (БРС).

## 1. Технологическая карта

### Семестр 4

Наименование раздела	Формы и вид контроля	Рейтинговые показатели							
		I текущий контроль	Дополнительные баллы к ТК1	II текущий контроль	Дополнительные баллы к ТК2	III текущий контроль	Дополнительные баллы к ТК3	Итого	Промежуточная аттестация
<b>Раздел 1. « Физико-химические основы строения материалов и их свойства»</b>	<b>ТК1</b>	<b>15</b>	<b>0-15</b>					<b>15-30</b>	<b>15-30</b>
Тест или письменный опрос			15						
Защита лабораторной работы		15							
<b>Раздел 2. Технологии обработки материалов</b>	<b>ТК2</b>			<b>25</b>	<b>0-15</b>			<b>25-40</b>	<b>25-40</b>
Тест или письменный опрос					15				
Защита лабораторной работы				15					
Практическое задание				10					
<b>Раздел 3. Электротехнические материалы.</b>	<b>ТК3</b>					<b>15</b>	<b>0-15</b>	<b>15-30</b>	<b>15-30</b>
Тест или письменный опрос							10		
Защита лабораторной работы						5	5		
Контрольная работа						10			
<b>Промежуточная аттестация (экзамен)</b>	<b>ОМ</b>								<b>0-45</b>
В письменной форме по билетам									0-45

## 2. Оценочные материалы текущего контроля и промежуточной аттестации

Шкала оценки результатов обучения по дисциплине:

Код компетенции	Код индикатора компетенции	Запланированные результаты обучения по дисциплине	Уровень сформированности индикатора компетенции			
			Высокий	Средний	Ниже среднего	Низкий
			от 85 до 100	от 70 до 84	от 55 до 69	от 0 до 54
Шкала оценивания						

			отлично	хорошо	удовлетворительно	неудовлетворительно	
			зачтено				не зачтено
ОПК-1	ОПК-1.5	знать:					
		физико-химические основы строения и свойства материалов, закономерности их изменения под действием внешних факторов, типы и марки конструкционных материалов	В полном объеме знает физико-химические основы строения и свойства материалов, закономерности их изменения под действием внешних факторов, типы и марки конструкционных материалов	С негрубыми ошибками и недочетами знает физико-химические основы строения и свойства материалов, закономерности их изменения под действием внешних факторов, типы и марки конструкционных материалов	Не в полном объеме знает физико-химические основы строения и свойства материалов, закономерности их изменения под действием внешних факторов, типы и марки конструкционных материалов	Не знает физико-химические основы строения и свойства материалов, закономерности их изменения под действием внешних факторов, типы и марки конструкционных материалов	
		уметь:					
		осуществлять обоснованный выбор материалов, средств и методов их исследования на основе анализа условий эксплуатации, экологических и экономических факторов	Свободно и без ошибок умеет осуществлять обоснованный выбор материалов, средств и методов их исследования на основе анализа условий эксплуатации, экологических и экономических факторов	Умеет с негрубыми ошибками и недочетами осуществлять обоснованный выбор материалов, средств и методов их исследования на основе анализа условий эксплуатации, экологических и экономических факторов	Умеет с негрубыми ошибками и недочетами осуществлять обоснованный выбор материалов, средств и методов их исследования на основе анализа условий эксплуатации, экологических и экономических факторов	Не умеет осуществлять обоснованный выбор материалов, средств и методов их исследования на основе анализа условий эксплуатации, экологических и экономических факторов	
		владеть:					

		навыками выбора материалов и назначения их обработки	Продемонстрированы все основные навыки выбора материалов и назначения их обработки	Имеют место ошибки и недочеты в навыках выбора материалов и назначения их обработки	Имеет минимальный набор владения навыками выбора материалов и назначения их обработки	Не продемонстрированы основные навыки выбора материалов и назначения их обработки
--	--	--	--	---	---	---

Оценка **«отлично»** выставляется за выполнение тестовых заданий; практических заданий; контрольной работы; защиту лабораторных в устно-письменной форме и ответы на вопросы экзаменационного билета. При ответе на вопрос билета должно быть продемонстрировано прочное знание основных процессов изучаемой предметной области, глубина и полнота раскрытия темы (вопроса), владение терминологическим аппаратом, умение объяснять сущность, явлений, процессов, событий, делать выводы и обобщения, давать аргументированные ответы, приводить примеры; свободное владение монологической речью, логичность и последовательность ответа;

Оценка **«хорошо»** выставляется за выполнение тестовых заданий; практических заданий; контрольной работы; защиту лабораторных в устно-письменной форме и ответы на вопросы экзаменационного билета. Оценивается ответ, обнаруживающий прочные знания основных процессов изучаемой предметной области, отличается глубиной и полнотой раскрытия темы; владение терминологическим аппаратом; умение объяснять сущность, явлений, процессов, событий, делать выводы и обобщения, давать аргументированные ответы, приводить примеры; свободное владение монологической речью, логичность и последовательность ответа. Допускается одна – две неточности в ответе.

Оценка **«удовлетворительно»** выставляется за выполнение за выполнение тестовых заданий; практических заданий; контрольной работы; защиту лабораторных в устно-письменной форме и ответы на вопросы экзаменационного билета. Оценивается ответ, свидетельствующий, в основном, о знании процессов изучаемой предметной области, отличающийся недостаточной глубиной и полнотой раскрытия темы; знанием основных вопросов теории; слабо сформированными навыками анализа явлений, процессов, недостаточным умением давать аргументированные ответы и приводить примеры; недостаточно свободным

владением монологической речью, логичностью и последовательностью ответа. Допускается несколько ошибок в содержании ответа.

Оценка **«неудовлетворительно»** выставляется за слабое и неполное выполнение тестовых заданий; практических заданий; контрольной работы; защиту лабораторных в устно-письменной форме и ответы на вопросы экзаменационного билета.

### 3. Перечень оценочных средств

Краткая характеристика оценочных средств, используемых при текущем контроле успеваемости и промежуточной аттестации обучающегося по дисциплине:

Наименование оценочного средства	Краткая характеристика оценочного средства	Описание оценочного средства
Контрольная работа (КнТР)	Средство проверки умений применять полученные знания для решения задач определенного типа по теме или разделу	Комплект контрольных заданий по вариантам
Отчет по лабораторной работе (ОЛР)	Выполнение лабораторной работы, обработка результатов испытаний, измерений, эксперимента. Оформление отчета, защита результатов лабораторной работы по отчету	Перечень заданий и вопросов для защиты лабораторной работы, перечень требований к отчету
Практическое задание (ПЗ)	Средство оценки умения применять полученные теоретические знания в практической ситуации. Задание направлено на оценивание компетенций по дисциплине, содержит четкую инструкцию по выполнению или алгоритм действий	Комплект задач и заданий
Тест (Тест)	Система стандартизированных заданий, позволяющая автоматизировать процедуру измерения уровня знаний и умений обучающегося	Комплект тестовых заданий

### 4. Перечень контрольных заданий или иные материалы, необходимые для оценки знаний, умений и навыков, характеризующих этапы формирования компетенций в процессе освоения дисциплины

*Пример заданий:*

**Для текущего контроля ТК1:**

Проверяемая компетенция: ОПК-1.7 – Осуществляет обоснованный выбор материалов, средств и методов их исследования на основе анализа условий эксплуатации, экологических и экономических факторов

**Отчет по лабораторной работе (ОЛР)**

## **Контрольные вопросы к лабораторной работе № 1 «Кристаллизация металлов и солей»**

1. Перечислите и опишите существенные характеристики кристаллической структуры.
2. Энергетические условия процесса кристаллизации. Почему превращения происходят при строго определенных температурах?
3. Какими внешними условиями определяется агрегатное состояние вещества?
4. Почему не совпадают теоретическая и фактическая температуры кристаллизации?
5. Как влияет степень переохлаждения на процесс кристаллизации металла?
6. Что такое макро- и микроанализ?
7. Какие дефекты обнаруживаются при макроанализе и микроанализе?
8. Как устроен оптический микроскоп?
9. Как выявляется микроструктура металлов?
10. Как подготавливается микрошлиф для исследования?

## **Контрольные вопросы к лабораторной работе № 2 «Металлографический метод исследования»**

1. Что такое макро- и микроанализ?
2. Какие дефекты строения материалов определяются при макроанализе и микроанализе?
3. Как устроен оптический микроскоп?
4. Как выявляется микроструктура металлов?
5. Как подготавливается микрошлиф для исследования?
6. По каким группам производится классификация железо-углеродистых сплавов?
7. Какие структурные составляющие характеризуют стали и чугуны?
8. Как протравливается перлитное зерно?
9. Как протравливается ферритное зерно?
10. Как подсчитать содержание углерода в доэвтектоидной стали?

### **Для текущего контроля ТК2:**

Проверяемая компетенция: ОПК-1.7 – Осуществляет обоснованный выбор материалов, средств и методов их исследования на основе анализа условий эксплуатации, экологических и экономических факторов

## **Контрольные вопросы к лабораторной работе № 3 «Испытание материалов на растяжение и сжатие»**

1. Что называется пределом текучести и пределом прочности материала?
2. Какие механические свойства материала можно определить по диаграмме растяжения?
3. На какой испытательной машине выполняется работа?

4. Какой применяется образец?
5. Как проводится нулевая линия и оси координат на диаграмме растяжения?
6. Как определяют предел текучести, если на диаграмме растяжения имеется участок, параллельный оси удлинения?
7. По какой величине относительного остаточного удлинения определяют условный предел текучести?
8. Как определяют условный предел текучести по диаграмме растяжения?
9. На какую площадь сечения образца нужно делить максимальную нагрузку, которую выдержал образец до разрушения, при определении предела прочности?
10. Для какого участка диаграммы растяжения справедлив закон Гука?
11. Как изменяются свойства материала, если он подвергнулся предварительной вытяжке за предел текучести?
12. Какие механические характеристики можно определить при испытании пластичных материалов на сжатие?
13. Какие механические характеристики можно определить при испытании хрупких материалов на сжатие?
14. Для каких материалов испытание на сжатие имеет большое практическое значение?

#### **Контрольные вопросы к лабораторной работе № 4 «Испытание материалов на ударную вязкость и определение твердости сплавов»**

1. Что такое работа удара?
2. Что такое ударная вязкость?
3. Чем вызвана необходимость проведения испытаний на ударный изгиб?
4. Роль надреза в образцах при испытаниях материалов на ударный изгиб.
5. Какие виды надрезов в образцах предусматривает ГОСТ?
- 6.
7. В каких случаях не указываются цифры в обозначении ударной вязкости?
8. Устройство и принцип действия маятникового копра.
9. Порядок проведения испытания материалов на ударную вязкость.
10. Что понимают под твердостью материала?
11. Назвать достоинства испытаний на твердость.
12. Назвать основные способы определения твердости материалов.
13. Что такое инденторы, из каких материалов они выполняются?
14. Какой метод определения твердости следует использовать для латуни и бронз
15. Какой метод определения твердости следует использовать для закаленной стали марки ШХ15.

## Примеры практических заданий для ТК2:

1. Теоретическая температура плавления свинца  $327\text{ }^{\circ}\text{C}$ . К началу кристаллизации жидкий металл переохладили до  $200\text{ }^{\circ}\text{C}$ . Чему равна степень переохладения
2. Температура кристаллизации меди  $1090\text{ }^{\circ}\text{C}$ . Один слиток меди затвердел с переохлаждением  $100^{\circ}\text{C}$ , другой -  $500^{\circ}\text{C}$ . Зарисован, образовавшуюся структуру слитка и объяснить результат.
3. Необходимо измерить твердость у образцов из мягкого алюминиевого сплава и твердой закаленной стали. Какие методы замера твердости должны быть рекомендованы для этого и почему?
4. Для вновь созданного металлического сплава необходимо определить характеристики прочности и пластичности. Какой метод испытаний Вы рекомендуете и как проводится определение этих свойств?
5. Что происходит в структуре стали с  $3,6\text{ }\%$  C при охлаждении в его интервале температур между линиями ECF и PSK диаграммы?
6. Какие фазы и структурные составляющие можно получить в сплаве с  $0,01\text{ }\%$  при его охлаждении от  $1550\text{ }^{\circ}\text{C}$  до комнатной температуры? Какие фазовые превращения при этом проходят в сплаве?
7. Определить состав эвтектоида в сплаве с  $0,7\text{ }\%$  C, если сплав был переохлажден до  $700^{\circ}\text{C}$ .
8. Укажите структуру стали 45, которая образуется при нагреве до температуры  $700^{\circ}\text{C}$ ,  $750^{\circ}\text{C}$ ,  $850^{\circ}\text{C}$ ,  $950^{\circ}\text{C}$ ,  $1000^{\circ}\text{C}$ , если сталь при выплавке дополнительно была раскислена алюминием в ковше? Изменится ли структура стали при подобном нагреве, если сталь раскислить только FeSi или FeMn?
9. Детали из стали У8 подверглись нагреву на температуру  $780\text{ }^{\circ}\text{C}$ , после чего одна партия деталей охлаждалась с печью (очень медленно), а другая партия была перенесена в печь с температурой  $500^{\circ}\text{C}$  и выдерживалась в ней 2 часа. Какая структура будет у деталей I и II партий после обработки и будут ли отличаться их свойства?
10. В сталях после нагрева на температуру  $770^{\circ}\text{C}$  образовались структуры: а-мартенсит + феррит; б - мартенсит + цементит + Ауст. Определить ориентировочно содержание углерода в сталях с разной структурой.
11. Образцы стали У8 были нагреты на температуру  $770^{\circ}\text{C}$  и после выдержки охлаждались в разных средах - на воздухе, в масле, в воде, растворе NaCl в воде. После охлаждения образцы имели разную твердость. Объясните причину этого явления.
12. В чем различие в фазовом составе и строении продуктов отпуска при  $650^{\circ}\text{C}$  и продуктов изометрического превращения переохлажденного аустенита при той же температуре в стали с содержанием углерода  $0,4\text{ }\%$ ?
13. Многие зубчатые колеса двигателей должны обладать высокими характеристиками прочности и вязкости. В случае изготовления зубчатых колес путем нарезки из прутка ударная вязкость в поперечном направлении,



т.е. в направлении изгиба зуба, будет относительно низкой. Подобрать марки стали для изготовления зубчатых колес диаметром 50 мм и высотой 40 мм, обеспечивающей получение после термической обработки предела текучести не ниже 500 МПа, твердости не ниже НВ 250–260 и ударной вязкости не ниже 0,4 МДж/м<sup>2</sup>. Указать химический состав стали, режим термической обработки и микроструктуру стали в готовом изделии.

14. Цех изготавливает зубчатые колеса диаметром 50 мм из цементуемой стали. Подобрать марки стали: а) для зубчатых колес, работающих в условиях обычного износа и удара; б) для зубчатых колес, работающих при повышенных удельных давлениях. Указать химический состав выбранных марок стали, рекомендовать режим термической обработки, объяснить назначение каждой операции термообработки и ее влияние на структуру и свойства стали. Сопоставить механические свойства стали выбранных марок в готовом изделии и привести механические свойства, которые можно подучить при изготовлении подобных зубчатых колес из модифицированного чугуна, хорошо работающего на износ.

#### **Для текущего контроля ТКЗ:**

Проверяемая компетенция: ОПК-1.7 – Осуществляет обоснованный выбор материалов, средств и методов их исследования на основе анализа условий эксплуатации, экологических и экономических факторов

#### **Контрольные вопросы к лабораторной работе №5 «Диаграмма Fe-C и структура железоуглеродистых сплавов»**

1. Каково назначение диаграммы состояния сплава железо-углерод?
2. Назовите фазы сплава железо-углерод, дайте их определение и укажите свойства.
3. Какие кристаллические решетки имеют феррит, аустенит, графит и цементит?
4. Назовите характерные точки диаграммы железо-углерод. Что они показывают?
5. Назовите характерные линии диаграммы железо-углерод. Что они показывают?
6. В чем различие эвтектического и эвтектоидного превращений в железо-углеродистых сплавах?

#### **Контрольные вопросы к лабораторной работе №6 «Основные виды термической обработки углеродистых сталей. Закалка и отпуск стали»**

1. Как изменяются структура и свойства стали при охлаждении аустенита с различной скоростью?
2. Что такое критическая скорость закалки стали?
3. Дайте определение сорбита, троостита и мартенсита закалки.
4. Что такое степень тетрагональной кристаллической решетки мартенсита?

5. Чем отличаются процессы диффузионного и бездиффузионного превращений аустенита?
6. Назовите предварительные и окончательные виды термической обработки стали.
7. Какие этапы включает отжиг стали?
8. В чем заключается диффузионный отжиг стали? Назначение этой операции?
9. Чем отличаются полный и неполный отжиг стали?
10. В какой среде производят охлаждение детали с температуры нагрева в процессе нормализации?
11. Назовите цель и основные этапы закалки стали.
12. Обоснуйте выбор оптимальных температур закалки до- и заэвтектоидных сталей.
13. Назовите цель и стадии отпуска.
14. Как изменяются структура, и механические свойства закаленной стали в зависимости от температуры отпуска?

**Контрольные вопросы к лабораторной работе №7 «Измерение удельного сопротивления проводников. Изучение температурной зависимости сопротивления проводников и резисторов»**

1. Опишите механизм проводимости электрического тока в металлах.
2. Как влияют геометрические размеры проводника на его сопротивление?
3. Приведите закон Ома для участка электрической цепи.
4. Назовите методы измерения сопротивления проводника.
5. Какой метод измерения сопротивления, из рассмотренных в теоретической части, является более точными?
6. Приведите формулу определения удельного сопротивления однородного проводника.
7. Укажите тип задачи математической физики, решаемой в лабораторной работе.
8. Приведите определение скалярного электрического потенциала.
9. Перечислите граничные условия, применяемые при решении задачи математической физики.
10. Какие параметры материалов задаются при решении задачи электрического поля постоянных токов?
11. Приведите картину электрического поля проводника с током.
12. В чем принципиальное отличие проводника от диэлектрика?
13. Приведите определение ТКС. Единицы его измерения.
14. Материалы, с каким ТКС используются для изготовления резисторов?
15. Чем отличаются положительный и отрицательный ТКС.
16. Приведите формулу определения температурного коэффициента сопротивления.
17. Приведите погрешность мультиметра типа MASTECH MY64 при

измерении температуры.

18. Отличаются ли ТКС чистых атомарных металлов от ТКС металлов с примесями?

**Контрольные вопросы к лабораторной работе №8 «Изучение температурной зависимости сопротивления полупроводников. Измерение диэлектрической проницаемости и угла диэлектрических потерь твёрдых диэлектриков»**

1. В чем принципиальное отличие полупроводника от проводника?
1. Приведите определение терморезистора.
2. Какие материалы используются для изготовления терморезисторов?
3. Приведите качественный характер зависимостей сопротивления от температуры терморезисторов с отрицательным и положительным ТКС.
5. Приведите формулу для определения температурного коэффициента сопротивления.
6. Приведите определение и энергетические диаграммы р-п перехода.
7. Приведите определение поляризации диэлектрика.
8. Назовите основные механизмы поляризации диэлектрика.
9. Приведите определение относительной диэлектрической проницаемости материала.
10. Физическая природа диэлектрических потерь материалов.
11. К чему могут привести высокие диэлектрические потери в конденсаторах и изоляционных материалах?
12. Приведите определение скалярного электрического потенциала.
13. Перечислите граничные условия, применяемые при решении задач математической физики.
14. Какие параметры материалов задаются при решении задачи электростатического поля?
15. Приведите картину электростатического поля плоского конденсатора.

**Примеры тестовых заданий:**

**Тестовые задания для ТК1**

**Задание 1**

Для кристаллического состояния вещества характерно...

- \* наличие дальнего порядка в расположении частиц
- наличие только ближнего порядка в расположении частиц
- ковкость
- высокая электропроводность

**Задание 2**

Аморфные вещества...

\* имеют только ближний порядок в расположении частиц  
анизотропны  
имеют дальний порядок в расположении частиц  
имеют определенную температуру плавления

### Задание 3

Для веществ с металлической кристаллической решеткой характерны:

\* ковкость, пластичность  
хрупкость, низкая теплопроводность  
низкие электро- и теплопроводность  
склонность к возгонке, хорошие диэлектрические свойства

### Задание 4

Свойство, заключающееся в способности вещества существовать в различных кристаллических модификациях, называется...

\* полиморфизмом  
анизотропией  
изомерией  
изоморфизмом

### Задание 5

Свойство, заключающееся в зависимости свойств от направления в кристалле, называется...

\* анизотропией  
полиморфизмом  
изомерией  
аллотропией

### Задание 6

Характеристика решетки, определяющая число атомов, находящихся на наименьшем равном расстоянии от данного атома, называется...

\* координационным числом  
базисом  
коэффициентом компактности  
параметром решетки

### Задание 7

Точечными дефектами кристаллической решетки являются...

\* вакансии  
дислокации  
границы зерен  
поры

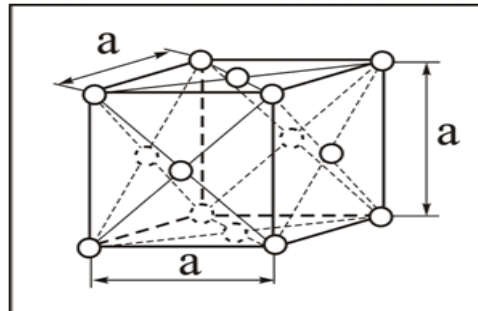
### Задание 8

Линейными дефектами кристаллической решетки являются...

- \* дислокации
- вакансии
- границы зерен
- трещины

### Задание 9

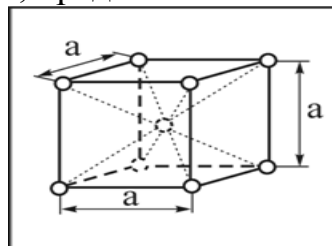
Кристаллическая решетка, представленная на рисунке, называется...



- \* гранецентрированной кубической
- объемно-центрированной кубической
- гексагональной плотноупакованной
- примитивной кубической

### Задание 10

Кристаллическая решетка, представленная на рисунке, называется...



- \* объемно-центрированной кубической
- гранецентрированной кубической
- тетрагональной
- гексагональной плотноупакованной

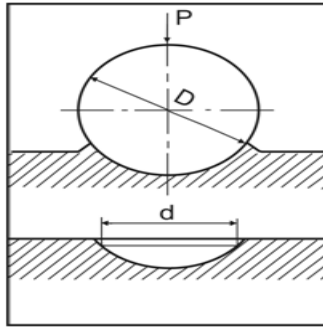
### Задание 11

Поверхностными дефектами кристаллической решетки являются...

- \* границы зерен
- раковины
- краевые дислокации
- винтовые дислокации

### Задание 12

На рисунке показана схема измерения твёрдости по методу...



- \* Бринелля
- Роквелла
- Виккерса
- Шора

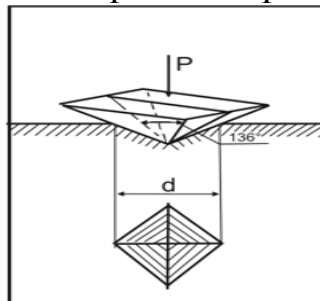
#### Задание 13

Способность материала сопротивляться действию внешних сил, не разрушаясь, называется...

- \* прочностью
- пластичностью
- твёрдостью
- вязкостью

#### Задание 14

На рисунке показана схема измерения твёрдости по методу...



- \* Виккерса
- Роквелла
- Бринелля
- Шора

#### Задание 15

Индентором при измерении твёрдости по методу Роквелла (шкала С) служит...

- \* алмазный конус
- алмазная пирамида
- стальной шар
- стальной конус

Способность материала сопротивляться внедрению другого более твёрдого тела называется...

## Тестовые задания к ТК2

1. Пересыщенный твердый раствор углерода в  $\alpha$ -железе называется...

- + мартенситом
- ферритом
- аустенитом
- цементитом

2. Перлит, сорбит и троостит отличаются друг от друга...

- + степенью дисперсности феррито-цементитной структуры
- фазовым составом
- не отличаются ничем
- формой цементитных включений

3. На диаграмме Fe-Fe<sub>3</sub>C критическая точка A<sub>3</sub> соответствует линии...

- + GS
- PSK
- SE
- ECF

4. При изотермическом распаде аустенита структуры перлитного типа в углеродистых сталях образуются в интервале температур...

- + (727-500) °C
- (500-350) °C
- (200-100) °C
- (911-727) °C

5. Кристаллическая решетка мартенсита...

- + тетрагональная
- гексагональная
- гранцентрированная кубическая
- объемно-центрированная кубическая

6. Критическая скорость охлаждения при закалке – это...

- + минимальная скорость охлаждения, необходимая для получения мартенситной структуры
- максимальная скорость охлаждения, при которой аустенит еще распадается на структуры перлитного типа
- минимальная скорость охлаждения, необходимая для получения трооститной структуры
- минимальная скорость охлаждения, необходимая для фиксации аустенитной структуры

7. При медленном охлаждении эвтектоидной стали аустенит превращается в...

- + перлит
- троостит

бейнит  
мартенсит

8. При охлаждении эвтектоидной стали со скоростью выше критической аустенит превращается в...

+ мартенсит  
сорбит  
бейнит  
перлит

9. Твердость продуктов распада аустенита понижается в ряду...

+ мартенсит, троостит, сорбит, перлит  
перлит, сорбит, троостит, мартенсит  
троостит, сорбит, перлит, мартенсит  
мартенсит, перлит, сорбит, троостит

10. Закаливаемость стали зависит от...

+ содержания углерода  
легирующих элементов  
содержания примесей  
степени раскисления

### Тестовые задания к ТКЗ

1. Электротехнические материалы разделяют на проводники, полупроводники и диэлектрики в зависимости от:

\*ширины запрещенной энергетической зоны\*  
\*удельного электрического сопротивления  
термостойкости  
предела прочности

2. Сопротивление диэлектрика численно равно сопротивлению куба с ребром 1м, если напряжение приложено к двум противоположным граням куба называется...

\*удельным объемным\*  
удельным поверхностным  
полным удельным  
реактивным

3. К полупроводниковым относятся все материалы ряда...

\*SiC, Ge, Se, полиацетилен



P, Si, Na, полиэтилен  
B, Si, Al, поливинилхлорид  
Si, Ge, Se, полистирол

4. Какой материал называют твердой медью?

\*медь, упрочненную холодной пластической деформацией  
электролитическую медь  
медный сплав, содержащий легирующие элементы, повышающие  
твердость  
отожженную медь

5. Зависимость магнитной индукции предварительно намагниченного ферромагнитного материала от напряженности магнитного поля называется...

\*петлей гистерезиса  
магнитной анизотропией  
магнитострикцией  
законом Пашена

6. Железоникелевые магнитомягкие сплавы называют...

\* пермаллоями  
альсферами  
бронзами  
магнитодиэлектриками

7. Для изготовления магнитопроводов трансформаторов применяют...

+ кремнистую электротехническую сталь  
литые высококоэрцитивные сплавы  
легированные стали, закаленные на мартенсит  
магнитотвердые ферриты

8. Наиболее высокую температуру Кюри имеет...

\* кобальт  
железо  
никель  
гадолиний

9. Магнитные сердечники из электротехнической стали изготавливают из тонких листов с прослойками изоляции для...

\* уменьшения потерь на вихревые токи  
увеличения коэрцитивной силы  
упрощения технологии  
для уменьшения коррозии

10. Температура, при которой ферромагнитные материалы теряют магнитные свойства, называется точкой...

\* Кюри

Гиббса

плавления

Чернова

### Типовые варианты контрольной работы для ТКЗ:

#### Вариант 1

1. Какие типы кристаллических решеток вы знаете?
2. Как влияют условия кристаллизации на строение слитка?
3. Что такое критический зародыш, от чего зависит его размер?
4. По каким группам производится классификация Fe–C сплавов?
5. Как происходит усталостное разрушение?
6. Что такое диаграмма состояния железо-углерод и где она используется?
7. Какие структурные составляющие образуются в сталях?
8. Чем чугун отличается от сталей по структуре?
9. Какой принцип построения диаграммы Fe-C?
10. Какие фазовые превращения происходят в сплавах при охлаждении и нагреве?

#### Вариант 2

1. Для чего необходима диаграмма состояния сплавов?
2. Что такое критические точки превращения в сплавах?
3. Постройте кривую охлаждения для стали с 3 %C и объясните процессы образования структуры в этой стали.
4. Определить состав сплава с 1 % C, если сплав был переохлажден до 500°C.
5. Какие виды термической обработки вы знаете?
6. Что такое старение?
7. Как влияет скорость охлаждения на структуру стали?
8. Какие существуют виды отпуска и для чего они применяются?
9. В чем различие в фазовом составе и строении продуктов отпуска при 650°C и продуктов изометрического превращения переохлажденного аустенита при той же температуре в стали с содержанием углерода 0,4 %?
10. Как произвести закалку стали 45?

#### Вариант 3

1. Существенные характеристики кристаллической структуры
2. Энергетические условия процесса кристаллизации. Почему превращения происходят при строго определенных температурах?
3. Какую роль играют несовершенства структуры кристаллов. Какую роль играют дислокации в вопросах прочности и пластичности материала.
4. Характеристика твердых растворов замещения.
5. Вычертите диаграмму состояния железо – карбид железа, спишите

превращения и постройте кривую нагревания в интервале температур от 00 до 16000 °С с применением правила фаз / для сплава, содержащего 0,3%С.

6. Отжиг. Цель и назначение диффузионного, изотермического отжига.

7. Назовите режим термической обработки (температуру закалки, охлаждающую среду и температуру отпуска) фрез из стали У12. Опишите сущность проходящих превращений, микроструктуру и твердость инструмента после термообработки.

8. Опишите, в каких отраслях промышленности особенно перспективно применение титана и сплава титана.

Полный комплект заданий и материалов, необходимых для оценивания результатов обучения по дисциплине, хранится на кафедре разработчика.

### **Для промежуточной аттестации:**

#### **Вопросы к экзамену**

1. Предмет материаловедения. Влияние типа связи на структуру и свойства кристаллов.

2. Кристаллическое строение материалов. Элементарная кристаллическая ячейка. Типы кристаллических решеток. Полиморфизм железа.

3. Классификация электротехнических материалов (ЭТМ): проводники, полупроводники, диэлектрики, магнитные материалы. Зонная теория твердого тела.

4. Дефекты кристаллического строения и их влияние на прочность материалов.

5. Типы связей между структурными частицами вещества. Типы зарядов в веществах: сильносвязанные, слабосвязанные и свободные.

6. Относительная диэлектрическая проницаемость диэлектриков. Поляризованность диэлектриков. Вектор электрического смещения. Температурный коэффициент диэлектрической проницаемости. Поляризуемость диэлектриков.

7. Удельное объемное и удельное поверхностное сопротивления диэлектриков. Удельная проводимость диэлектриков. Основное уравнение электропроводности. Носители зарядов в диэлектрике.

8. Диаграмма растяжения. Характеристики упругости, пластичности и прочности материалов, определяемые при статическом нагружении. Виды деформаций. Механизм упругой и пластической деформации. Характеристики упругости и пластичности.

9. Динамическое нагружение материалов. Ударная вязкость. Хрупкое и вязкое разрушение материалов.

10. Динамическое нагружение материалов. Порог хладноломкости. Температура полухрупкости.

11. Твердость материалов. Методы определения твердости.

12. Характеристики, определяемые при циклическом нагружении материалов.

13. Деформационное упрочнение металлов (наклеп). Влияние нагрева на структуру и свойства деформированного металла (возврат и рекристаллизация).

14. Типы металлических сплавов.

15. Диаграмма состояния сплавов с неограниченной растворимостью компонентов в твердом состоянии. Метод построения. Характерные линии и точки, фазовый состав областей.

16. Правило отрезков.

17. Диаграмма состояния для сплавов образующих механические смеси из чистых компонентов. Характерные линии и точки. Фазовый состав областей.

18. Диаграмма состояния сплавов с ограниченной растворимостью компонентов в твердом состоянии. Характерные линии и точки. Фазовый состав областей.

19. Диаграмма состояния сплавов с устойчивым химическим соединением. Характерные линии и точки. Фазовый состав областей.

20. Закономерности Курнакова.

21. Диаграмма состояния железоуглеродистых сплавов. Характерные линии и точки. Компоненты, фазы, двухфазные структуры.

22. Диаграмма состояния железоуглеродистых сплавов. Анализ кривой охлаждения технического железа.

23. Диаграмма состояния железоуглеродистых сплавов. Анализ кривой охлаждения доэвтектоидного сплава.

24. Диаграмма состояния железоуглеродистых сплавов. Анализ кривой охлаждения заэвтектоидного сплава.

26. Диаграмма состояния железоуглеродистых сплавов. Анализ кривой охлаждения эвтектоидного сплава.

27. Превращения в сталях при нагреве и медленном охлаждении.

28. Диаграмма изотермического превращения аустенита. Структурные превращения в стали при охлаждении с различной скоростью.

29. Критическая скорость закалки. Мартенсит. Особенности мартенситного превращения.

30. Отжиг стали. Назначение, стадии. Виды отжига.

31. Нормализация стали. Назначение, стадии.

32. Закалка стали. Назначение, стадии. Выбор температуры закалки для до- и заэвтектоидных сталей. Закаливаемость и прокаливаемость стали. Критический диаметр закалки.

33. Отпуск стали. Назначение, стадии. Виды отпуска. Влияние температуры отпуска на свойства стали.

34. Цементация стали. Режимы термической обработки цементуемых изделий.

35. Азотирование стали. Сравнительная оценка процессов азотирования и цементации.

36. Углеродистые стали. Состав, влияние компонентов на свойства стали. Раскисление стали. Классификация углеродистых сталей, механические свойства и применение. Классификация по содержанию легирующих элементов, по составу, по равновесной структуре. Легированные стали. Маркировка. Классификация по структуре после нормализации.

37. Чугуны. Состав. Достоинства и недостатки. Классификация, маркировка и области применения.

38. Жаропрочность и ползучесть стали. Критерии жаропрочности

39. Химическая коррозия металлов. Критерий стойкости металлов к химической коррозии. Электрохимическая коррозия металлов. Виды электрохимической коррозии. Коррозионностойкие стали.

40. Коррозионностойкие покрытия металлов. Методы защиты от коррозии

41. Алюминий и медь. Свойства, применение, марки. Алюминиевые сплавы. Классификация по диаграмме состояния. Виды, маркировка, применение.

42. Термическая обработка дюралюминия. Отжиг, закалка, старение, возврат.

43. Бронзы. Классификация, маркировка, применение. Латунь. Классификация, маркировка, применение.

44. Композиционные материалы. Общая характеристика, классификация по типу наполнителя. Дисперсно-упрочненные композиционные материалы. Волокнистые композиционные материалы

45. Новые конструкционные материалы – монокристаллы, аморфные металлы, нанокристаллические материалы, эвтектические композиционные материалы.

47. Угол диэлектрических потерь, тангенс угла диэлектрических потерь. Полные и удельные диэлектрические потери при переменном напряжении. Виды диэлектрических потерь в электроизоляционных материалах.

48. Пробой и перекрытие диэлектриков. Характеристики электрической прочности. Виды пробоя диэлектриков. Длина свободного пробега электрона.

49. Классификация диэлектрических материалов, виды, структура и основные характеристики

50. Определить тип сплава (углеродистая сталь, легированная сталь, чугун, цветные металлы и сплавы, металлокерамический сплав, припой), химический состав и области применения: 20, 45, У8, У8А, У13, У13А, А12, А20, ШХ15, Р18, Р6М5, Р6М5Ф3, СЧ 35, КЧ40-5, ВЧ60, 15ХМ, 12Х1МФ, 12Х17, 15Х18СЮ, 15Х25Т, 40Х9С2, 12Х18Н9Т, 10Х11Н20Т3, Д1, Д16, В95, Л62, ЛО70-1, БрОФ 6,5-1,5, Л59, ЛАН59-3-2, ЛАЖ60-1-1, БрС30, БрБ2, БрА7, БрА10Ж4Н4Л.

