



МИНИСТЕРСТВО НАУКИ И ВЫСШЕГО ОБРАЗОВАНИЯ РОССИЙСКОЙ ФЕДЕРАЦИИ
Федеральное государственное бюджетное образовательное
учреждение высшего образования
«КАЗАНСКИЙ ГОСУДАРСТВЕННЫЙ ЭНЕРГЕТИЧЕСКИЙ УНИВЕРСИТЕТ»
(ФГБОУ ВО «КГУ»)

УТВЕРЖДАЮ

Директор ИТЭ

Наименование института

_____ С.О. Гапоненко

«27» февраля 2024 г.

РАБОЧАЯ ПРОГРАММА ДИСЦИПЛИНЫ

Б1.О.17 Цифровая техника и электроника

(Код и наименование дисциплины в соответствии с РУП)

Направление подготовки

27.03.04 Управление в технических системах

(Код и наименование направления подготовки)

Квалификация

Бакалавр

(Бакалавр / Магистр)

г. Казань, 2024

Программу разработал(и):

Наименование кафедры	Должность, уч.степень, уч.звание	ФИО разработчика
ПЭ	старший преподаватель	Хуснутдинова А.Т.

Согласование	Наименование подразделения	Дата	№ протокола	Подпись
Одобрена	ПЭ	15.02.2024	№ 11	_____ зав. каф. ПЭ, д.т.н., Иванов Д.А.
Согласована	АТПП	19.02.2024	№11	_____ Зав.каф., д.т.н., доц. Дмитриев А.В.
Согласована	Учебно- методический совет института ИТЭ	27.02.2024	№5	_____ Директор, к.т.н., доц. Гапоненко С.О.
Одобрена	Ученый совет института ИТЭ	27.02.2024	№6	_____ Директор, к.т.н., доц. Гапоненко С.О.

1. Цель, задачи и планируемые результаты обучения по дисциплине

(Цель и задачи освоения дисциплины, соответствующие цели ОП)

Целью освоения дисциплины Цифровая техника и электроника является изучение основных схмотехнических решений и функциональных узлов аналоговой и цифровой электроники. Задачами дисциплины являются: приобретение навыков по использованию электронных устройств измерения, управления и автоматизации, применяемых в информационно-измерительных системах

Компетенции и индикаторы, формируемые у обучающихся:

Код и наименование компетенции	Код и наименование индикатора
ОПК-1 Способен анализировать задачи профессиональной деятельности на основе положений, законов и методов в области естественных наук и математики	ОПК-1.6 Применяет знания функций и основных характеристик электрических и электронных устройств и аппаратов
ОПК-11 Способен понимать принципы работы современных информационных технологий и использовать их для решения задач профессиональной деятельности	ОПК-11.2 Владеет навыками применения цифровых технологий для решения задач профессиональной деятельности с учетом основных требований информационной безопасности

2. Место дисциплины в структуре ОП

Предшествующие дисциплины: Физика, Математика

Последующие дисциплины (модули): Материаловедение и технология конструкционных материалов

3. Структура и содержание дисциплины

3.1. Структура дисциплины

Для очной формы обучения

Вид учебной работы	Всего ЗЕ	Всего часов	Семестр(ы)
			3
ОБЩАЯ ТРУДОЕМКОСТЬ ДИСЦИПЛИНЫ	2	72	72
КОНТАКТНАЯ РАБОТА*	-	36	36
АУДИТОРНАЯ РАБОТА	0,9	32	32
Лекции	0,45	16	16
Практические (семинарские) занятия	0,45	16	16
Лабораторные работы	-	-	-
САМОСТОЯТЕЛЬНАЯ РАБОТА ОБУЧАЮЩЕГОСЯ	1,1	40	40
Проработка учебного материала	1,1	40	40
Курсовой проект	0	0	0
Курсовая работа	0	0	0
Подготовка к промежуточной аттестации	0	0	0
Промежуточная аттестация:			3
			-

3.2. Содержание дисциплины, структурированное по разделам и видам занятий

Разделы дисциплины	Всего часов	Распределение трудоемкости по видам учебной работы				Формы и вид контроля	Индексы индикаторов формируемых компетенций
		лекции	лаб. раб.	пр. зан.	сам. раб.		
Раздел 1	36	8		10	20	ТК1	ОПК-1.3; ОПК-1.У; ОПК-1.В
Раздел 2	36	6		4	14	ТК2	ОПК-1.3; ОПК-1.У; ОПК-1.В ОПК-11.3; ОПК-11.У; ОПК-11.В
Раздел 3		2		2	6	ТК3	ОПК-11.3; ОПК-11.У; ОПК-11.В
Зачет	0				0	ОМ	ОПК-1.3; ОПК-1.У; ОПК-1.В; ОПК-11.3; ОПК-11.У; ОПК-11.В
Итого за 3 семестр	72	16		16	40		
ИТОГО	72	16		16	40		

3.3. Содержание дисциплины

Раздел 1. Полупроводниковые приборы. Усилители

Тема 1.1. Полупроводниковые приборы.

Электропроводность полупроводников. Полупроводниковые диоды, стабилитроны, биполярные транзисторы, полевые транзисторы, тиристоры, элементы интегральных микросхем.

Тема 1.2. Усилители

Усилители - общие сведения. Усилительные каскады на биполярных транзисторах, полевых транзисторах. Усилители мощности. Усилители с обратной связью. Избирательные усилители. Генераторы синусоидальных колебаний. Усилители постоянного тока. Операционные усилители. Компараторы. Мультивибраторы. Одновибраторы. ГЛИН.

Раздел 2. Физические основы интегральной микроэлектронной техники.

Тема 2.1. Логические элементы.

Основы алгебры логики. Комбинационные логические схемы. Логические элементы И, ИЛИ, НЕ, ДТЛ, КМДП, ЭСЛ. R-S, D, T, J-K триггеры. Счетчики: счетчики двоичные, двоично-десятичные, недвоичные.

Тема 2.2. Элементы памяти.

Регистры: регистры памяти, регистры сдвига, реверсивные регистры.

Тема 2.3. Комбинационные логические устройства.

Преобразователи кодов. Индикаторы.

Раздел 3. Запоминающие устройства. Управление семисегментными индикаторами.

Тема 3.1. Запоминающие устройства.

Полупроводниковые запоминающие устройства. Программируемые логические матрицы и базовые кристаллы. Элементы ЗУ.

Тема 3.2. Управление семисегментными индикаторами
Устройства визуального отображения информации. Элементы индикации, принципы работы.

3.4. Тематический план практических занятий

Занятие 1. Собственная и примесная проводимость.

Занятие 2. Расчет схем, имеющих в схеме диоды.

Занятие 3. Расчет схем, имеющих в схеме стабилитроны.

Занятие 4. Расчет схем, с использованием транзисторов.

Занятие 5. Расчет цепей смещения усилителей.

Занятие 6. Расчет схем на операционные усилители.

Занятие 7. Расчет и построение последовательных логических схем.

Занятие 8. Расчет и построение комбинационных логических схем.

3.5. Тематический план лабораторных работ

«Данный вид работы не предусмотрен учебным планом».

3.6. Курсовой проект /курсовая работа

«Данный вид работы не предусмотрен учебным планом».

4. Оценивание результатов обучения

Оценивание результатов обучения по дисциплине осуществляется в рамках текущего контроля и промежуточной аттестации, проводимых по балльно-рейтинговой системе (БРС).

Шкала оценки результатов обучения по дисциплине:

Код компетенции	Код индикатора компетенции	Запланированные результаты обучения по дисциплине	Уровень сформированности индикатора компетенции			
			Высокий	Средний	Ниже среднего	Низкий
			от 85 до 100	от 70 до 84	от 55 до 69	от 0 до 54
			Шкала оценивания			
			отлично	хорошо	удовлетворительно	неудовлетворительно
			зачтено		не зачтено	
ОПК-1	ОПК-1.6	<p>знать: принципы работы полупроводниковых элементов и приборов на их основе; принцип построения функциональных узлов аналоговой электроники: выпрямители, стабилизаторы, усилители, генераторы, компараторы;</p>	в полной мере знает принципы работы полупроводниковых элементов	знает принципы работы полупроводниковых элементов	плохо разбирается принципы работы полупроводниковых элементов	не знает принципы работы полупроводниковых элементов

		элементов и приборов на их основе; принцип построен ия функциональных узлов аналогово й электрони ки: выпрямит ели, стабилиза торы, усилител и, генератор ы, компарат оры	приборов на их основе; принцип построен ия функциональных узлов аналогово й электрони ки: выпрямит ели, стабилиза торы, усилител и, генератор ы, компарат оры	элементов и приборов на их основе; принцип построен ия функциональных узлов аналогово й электрони ки: выпрямит ели, стабилиза торы, усилител и, генератор ы, компарат оры	приборов на их основе; принцип построен ия функциональных узлов аналогов ой электрон ики: выпрями тели, стабилиз аторы, усилител и, генерато ры, компарат оры
уметь: рассчитывать схему, содержащую полупроводниковые приборы, такие как диод, транзистор, тиристор, рассчитать усилители постоянного и переменного тока					
		в полной мере знает расчет схем содержащ ую полупров одниковы е приборы, такие как диод, транзисто р, тиристор, рассчита ть усилител и постоянн ого и переменн ого тока	знает расчет схем содержащ ую полупров одниковы е приборы, такие как диод, транзисто р, тиристор, рассчита ть усилител и постоянн ого и переменн ого тока	плохо разбирает ся в расчет схем содержащ ую полупров одниковы е приборы, такие как диод, транзисто р, тиристор, рассчита ть усилител и постоянн ого и переменн ого тока	не знает расчет схем содержа щую полупров одников ые приборы, такие как диод, транзист ор, тиристор, рассчита ть усилител и постоянн ого и переменн ого тока
владеть: особенностями применения того или иного полупроводникового прибора; возможностью влияния элементов схемы на работу того или иного усилителя; выбор					

		режима ОУ для работы того или иного устройства				
			в полной мере владеет особенностями применения того или иного полупроводникового прибора; возможно влияние элементов схемы на работу того или иного усилителя; выбор режима ОУ для работы того или иного устройства	владеет особенностями применения того или иного полупроводникового прибора; возможно влияние элементов схемы на работу того или иного усилителя; выбор режима ОУ для работы того или иного устройства	плохо владеет особенностями применения того или иного полупроводникового прибора; возможно влияние элементов схемы на работу того или иного усилителя; выбор режима ОУ для работы того или иного устройства	не владеет особенностями применения того или иного полупроводникового прибора; возможно влияние элементов в схеме на работу того или иного усилителя; выбор режима ОУ для работы того или иного устройства
ОПК-11	ОПК-11.2	знать: принципы работы базовых цифровых логических элементов и приборов на их основе				
			в полной мере знает принципы работы базовых цифровых логических элементов и приборов на их основе	знает принципы работы базовых цифровых логических элементов и приборов на их основе	плохо знает принципы работы базовых цифровых логических элементов и приборов на их основе	не знает принципы работы базовых цифровых логических элементов и приборов на их основе
		уметь: проектировать логическое устройство; спроектировать запоминающее устройство; подключить измерительные приборы к конкретной схеме				
			в полной мере умеет проектировать логическое устройство	умеет проектировать логическое устройство	плохо умеет проектировать логическое устройство	не умеет проектировать логическое устройство

			е устройств о; спроектир овать запомина ющее устройств о; подключи ть измерите льные приборы к конкретн ой схеме	о; спроектир овать запомина ющее устройств о; подключи ть измерите льные приборы к конкретн ой схеме	устройств о; спроектир овать запомина ющее устройств о; подключи ть измерите льные приборы к конкретн ой схеме	во; спроекти ровать запомина ющее устройст во; подключ ить измерите льные приборы к конкретн ой схеме
		владеть: принципами выбора логических элементов для создания конкретного логического устройства.				
			в полной мере владеет принципа ми выбора логически х элементов для создания конкретн ого логическо го устройств а.	владеет принципа ми выбора логически х элементов для создания конкретн ого логическо го устройств а.	плохо владеет принципа ми выбора логически х элементов для создания конкретн ого логическо го устройств а.	не владеет принципа ми выбора логическ их элементо в для создания конкретн ого логическ ого устройст ва.

Оценочные материалы для проведения текущего контроля и промежуточной аттестации приведены в Приложении к рабочей программе дисциплины.

Полный комплект заданий и материалов, необходимых для оценивания результатов обучения по дисциплине, хранится на кафедре разработчика.

5. Учебно-методическое и информационное обеспечение дисциплины

5.1. Учебно-методическое обеспечение

5.1.1. Основная литература

1. Гусев, В. Г., Электроника и микропроцессорная техника : учебник / В. Г. Гусев, Ю. М. Гусев. — Москва : КноРус, 2024. — 798 с. — ISBN 978-5-406-11940-2. — URL: <https://book.ru/book/950127>. — Текст : электронный.

2. Пасынков, В. В. Полупроводниковые приборы : учебное пособие / В. В. Пасынков, Л. К. Чиркин. — 9-е изд. — Санкт-Петербург : Лань, 2022. — 480 с. — ISBN 978-5-8114-0368-4. — Текст : электронный // Лань : электронно-библиотечная система. — URL: <https://e.lanbook.com/book/210338>.

5.1.2. Дополнительная литература

1. Бурбаева Н. В., Сборник задач по полупроводниковой электронике: учебное пособие / Н. В. Бурбаева, Т. С. Днепровская . — Москва: Физматлит, 2006 — 167 с. — ISBN 5-9221-0402-0 – Текст : непосредственный.

2. Тарасов В.Ф., Учебно-методическое пособие к практическим занятиям по дисциплинам "Информационно-измерительная техника и электроника" и "Физические основы электроники": учебно-методическое пособие / В.Ф.Тарасов, М.В. Аввакумов, А.Т. Хуснутдинова. — Казань: КГЭУ, 2008 — 47 с. — Текст : непосредственный.

5.2. Информационное обеспечение

5.2.1. Электронные и интернет-ресурсы

№ п/п	Наименование электронных и интернет-ресурсов	Ссылка
1	Цифровая техника и электроника	https://lms.kgeu.ru/course/view.php?id=4686

5.2.2. Профессиональные базы данных / Информационно-справочные системы

№ п/п	Наименование профессиональных баз данных/ информационно-справочных систем	Адрес	Режим доступа
1	Научная электронная библиотека eLIBRARY.RU	http://elibrary.ru	http://elibrary.ru
2	Физика и техника полупроводников	journals.ioffe.ru	journals.ioffe.ru
3	Портал Федеральных государственных образовательных стандартов высшего образования	http://fgosvo.ru	http://fgosvo.ru
4	Российская национальная библиотека	http://nlr.ru/	http://nlr.ru/
5	Мировая цифровая библиотека	B http://wdl.org	B http://wdl.org

6	Национальная электронная библиотека (НЭБ)	https://rusneb.ru/	https://rusneb.ru/
7	Техническая библиотека	http://techlibrary.ru	http://techlibrary.ru
8	Журнал технической физики	journals.ioffe.ru	journals.ioffe.ru
9	«Консультант плюс»	http://www.consultant.ru/	http://www.consultant.ru/

5.2.3. Лицензионное и свободно распространяемое программное обеспечение дисциплины

№ п/п	Наименование программного обеспечения	Способ распространения (лицензионное/свободно)	Реквизиты подтверждающих документов
1	Windows 7 Профессиональная (Starter)	Пользовательская операционная система	№2011.25486 от 28.11.2011
2	Windows 7 Профессиональная (Pro)	Пользовательская операционная система	№2011.25486 от 28.11.2011
3	OpenOffice	Пакет офисных приложений. Одним из первых стал поддерживать новый открытый формат OpenDocument. Официально поддерживается на платформах Linux	https://www.openoffice.org/ru/download/index.html
4	LMS Moodle	Это современное программное обеспечение	https://download.moodle.org/releases/latest/
5	Exchange Standard CAL 2013 Russian OLP NL AcademicEdition Device CAL	Требуется для каждого пользователя или устройства	ЗАО "СофтЛайнТрейд" №2014.0310 от 05.11.2014
6	Браузер Chrome	Система поиска информации в сети интернет (включая русскоязычный интернет).	https://www.google.com/intl/ru/chrome/

6. Материально-техническое обеспечение дисциплины

Наименование вида учебной работы	Наименование учебной аудитории, специализированной лаборатории	Перечень необходимого оборудования и технических средств обучения
Лекции	Учебная аудитория для проведения занятий лекционного типа	Специализированная учебная мебель, технические средства обучения, служащие для представления учебной информации большой аудитории (мультимедийный проектор, компьютер (ноутбук), экран), демонстрационное оборудование, учебно-наглядные пособия
Практические занятия	Учебная аудитория для проведения занятий семинарского типа, групповых и индивиду-	30 посадочных мест, доска деревянная распашная, телевизор плазменный настен., стенд «Схемотехника», камера IP(A-408)

	альных консультаций, текущего контроля и промежуточной аттестации А-401; А-408	30 посадочных мест доска деревянная распашная; переносное оборудование - проектор мультимедийный ; экран переносной
Самостоятельная работа	Компьютерный класс с выходом в Интернет В-600а	Специализированная учебная мебель на 30 посадочных мест, 30 компьютеров, технические средства обучения (мультимедийный проектор, компьютер (ноутбук), экран), видеокамеры, программное обеспечение
	Читальный зал библиотеки	Специализированная мебель, компьютерная техника с возможностью выхода в Интернет и обеспечением доступа в ЭИОС, экран, мультимедийный проектор, программное обеспечение

7. Особенности организации образовательной деятельности для лиц с ограниченными возможностями здоровья и инвалидов

Лица с ограниченными возможностями здоровья (ОВЗ) и инвалиды имеют возможность беспрепятственно перемещаться из одного учебно-лабораторного корпуса в другой, подняться на все этажи учебно-лабораторных корпусов, заниматься в учебных и иных помещениях с учетом особенностей психофизического развития и состояния здоровья.

Для обучения лиц с ОВЗ и инвалидов, имеющих нарушения опорно-двигательного аппарата, обеспечены условия беспрепятственного доступа во все учебные помещения. Информация о специальных условиях, созданных для обучающихся с ОВЗ и инвалидов, размещена на сайте университета www/kgeu.ru. Имеется возможность оказания технической помощи ассистентом, а также услуг сурдопереводчиков и тифлосурдопереводчиков.

Для адаптации к восприятию лицами с ОВЗ и инвалидами с нарушенным слухом справочного, учебного материала по дисциплине обеспечиваются следующие условия:

- для лучшей ориентации в аудитории, применяются сигналы оповещения о начале и конце занятия (слово «звонок» пишется на доске);
- внимание слабослышащего обучающегося привлекается педагогом жестом (на плечо кладется рука, осуществляется нерезкое похлопывание);
- разговаривая с обучающимся, педагогический работник смотрит на него, говорит ясно, короткими предложениями, обеспечивая возможность чтения по губам.

Компенсация затруднений речевого и интеллектуального развития слабослышащих обучающихся проводится путем:

- использования схем, диаграмм, рисунков, компьютерных презентаций с гиперссылками, комментирующими отдельные компоненты изображения;
- регулярного применения упражнений на графическое выделение существенных признаков предметов и явлений;
- обеспечения возможности для обучающегося получить адресную консультацию по электронной почте по мере необходимости.

Для адаптации к восприятию лицами с ОВЗ и инвалидами с нарушениями зрения справочного, учебного, просветительского материала, предусмотренного образовательной программой по выбранному направлению подготовки, обеспечиваются следующие условия:

- ведется адаптация официального сайта в сети Интернет с учетом особых потребностей инвалидов по зрению, обеспечивается наличие крупношрифтовой справочной информации о расписании учебных занятий;

- педагогический работник, его собеседник (при необходимости), присутствующие на занятии, представляются обучающимся, при этом каждый раз называется тот, к кому педагогический работник обращается;

- действия, жесты, перемещения педагогического работника коротко и ясно комментируются;

- печатная информация предоставляется крупным шрифтом (от 18 пунктов), тотально озвучивается;

- обеспечивается необходимый уровень освещенности помещений;

- предоставляется возможность использовать компьютеры во время занятий и право записи объяснений на диктофон (по желанию обучающихся).

Форма проведения текущей и промежуточной аттестации для обучающихся с ОВЗ и инвалидов определяется педагогическим работником в соответствии с учебным планом. При необходимости обучающемуся с ОВЗ, инвалиду с учетом их индивидуальных психофизических особенностей дается возможность пройти промежуточную аттестацию устно, письменно на бумаге, письменно на компьютере, в форме тестирования и т.п., либо предоставляется дополнительное время для подготовки ответа.

8. Методические рекомендации для преподавателей по организации воспитательной работы с обучающимися.

Методическое обеспечение процесса воспитания обучающихся выступает одним из определяющих факторов высокого качества образования. Преподаватель вуза, демонстрируя высокий профессионализм, эрудицию, четкую гражданскую позицию, самодисциплину, творческий подход в решении профессиональных задач, в ходе образовательного процесса способствует формированию гармоничной личности.

При реализации дисциплины преподаватель может использовать следующие методы воспитательной работы:

- методы формирования сознания личности (беседа, диспут, внушение, инструктаж, контроль, объяснение, пример, самоконтроль, рассказ, совет, убеждение и др.);

- методы организации деятельности и формирования опыта поведения (задание, общественное мнение, педагогическое требование, поручение, приучение, создание воспитывающих ситуаций, тренинг, упражнение, и др.);

- методы мотивации деятельности и поведения (одобрение, поощрение социальной активности, порицание, создание ситуаций успеха, создание ситуаций для эмоционально-нравственных переживаний, соревнование и др.)

При реализации дисциплины преподаватель должен учитывать следующие направления воспитательной деятельности:

Гражданское и патриотическое воспитание:

- формирование у обучающихся целостного мировоззрения, российской идентичности, уважения к своей семье, обществу, государству, принятым в семье и обществе духовно-нравственным и социокультурным ценностям, к национальному, культурному и историческому наследию, формирование стремления к его сохранению и развитию;

- формирование у обучающихся активной гражданской позиции, основанной на традиционных культурных, духовных и нравственных ценностях российского общества, для повышения способности ответственно реализовывать свои конституционные права и обязанности;

- развитие правовой и политической культуры обучающихся, расширение конструктивного участия в принятии решений, затрагивающих их права и интересы, в том числе в различных формах самоорганизации, самоуправления, общественно-значимой деятельности;

- формирование мотивов, нравственных и смысловых установок личности, позволяющих противостоять экстремизму, ксенофобии, дискриминации по социальным, религиозным, расовым, национальным признакам, межэтнической и межконфессиональной нетерпимости, другим негативным социальным явлениям.

Духовно-нравственное воспитание:

- воспитание чувства достоинства, чести и честности, совестливости, уважения к родителям, учителям, людям старшего поколения;

- формирование принципов коллективизма и солидарности, духа милосердия и сострадания, привычки заботиться о людях, находящихся в трудной жизненной ситуации;

- формирование солидарности и чувства социальной ответственности по отношению к людям с ограниченными возможностями здоровья, преодоление психологических барьеров по отношению к людям с ограниченными возможностями;

- формирование эмоционально насыщенного и духовно возвышенного отношения к миру, способности и умения передавать другим свой эстетический опыт.

Культурно-просветительское воспитание:

- формирование эстетической картины мира;

- формирование уважения к культурным ценностям родного города, края, страны;

- повышение познавательной активности обучающихся.

Научно-образовательное воспитание:

- формирование у обучающихся научного мировоззрения;

- формирование умения получать знания;

- формирование навыков анализа и синтеза информации, в том числе в профессиональной области.

Вносимые изменения и утверждения на новый учебный год

№ П/П	№ раздела внесения изменений	Дата внесения изменений	Содержание изменений	«Согласовано» Зав. каф. реализующей дисциплину	«Согласовано» председатель УМК института (факультета), в состав которого входит выпускающая
1	2	3	4	5	6
1					
2					
3					

*Приложение к рабочей
программе дисциплины*



КГЭУ

**МИНИСТЕРСТВО НАУКИ И ВЫСШЕГО ОБРАЗОВАНИЯ РОССИЙСКОЙ ФЕДЕРАЦИИ
Федеральное государственное бюджетное образовательное
учреждение высшего образования
«КАЗАНСКИЙ ГОСУДАРСТВЕННЫЙ ЭНЕРГЕТИЧЕСКИЙ УНИВЕРСИТЕТ»
(ФГБОУ ВО «КГЭУ»)**

**ОЦЕНОЧНЫЕ МАТЕРИАЛЫ
по дисциплине**

Б1.О.17 Цифровая техника и электроника

(Наименование дисциплины в соответствии с учебным планом)

Направление подготовки

27.03.04 Управление в технических системах

(Код и наименование направления подготовки)

Квалификация

Бакалавр

(Бакалавр / Магистр)

г. Казань, 2024

Оценочные материалы по дисциплине Б1.О.17 Цифровая техника и электроника, предназначены для оценивания результатов обучения на соответствие индикаторам достижения компетенций.

Оценивание результатов обучения по дисциплине осуществляется в рамках текущего контроля (ТК) и промежуточной аттестации, проводимых по балльно-рейтинговой системе (БРС).

1. Технологическая карта

Семестр 3

Наименование раздела	Формы и вид контроля	Рейтинговые показатели							
		I текущий контроль	Дополнительные баллы к ТК1	II текущий контроль	Дополнительные баллы к ТК2	III текущий контроль	Дополнительные баллы к ТК3	Итого	Промежуточная аттестация
Раздел 1. «Полупроводниковые приборы. Усилители»	ТК1	15	0-15					15-30	15-30
Тест или письменный опрос		10							
Практическое задание		5							
Раздел 2. « Физические основы интегральной микроэлектронной техники »	ТК2			15	0-15			15-30	15-30
Тест или письменный опрос				10					
Практическое задание				5					
Раздел 3. « Запоминающие устройства. Управление семисегментными индикаторами »	ТК3						0-15	15-30	15-30
Тест или письменный опрос						15			
Промежуточная аттестация (зачет)	ОМ								0-10
Задание промежуточной аттестации									0-10
В письменной форме по билетам									

2. Оценочные материалы текущего контроля и промежуточной аттестации

Шкала оценки результатов обучения по дисциплине:

Код компетенции	Код индикатора компетенции	Запланированные результаты обучения по дисциплине	Уровень сформированности индикатора компетенции			
			Высокий	Средний	Ниже среднего	Низкий
			от 85 до 100	от 70 до 84	от 55 до 69	от 0 до 54
			Шкала оценивания			
			отлично	хорошо	удовлетворительно	неудовлетворительно
зачтено			не зачтено			
ОПК-1	ОПК-1.6	<p>знать: принципы работы полупроводниковых элементов и приборов на их основе; принцип построения функциональных узлов аналоговой электроники: выпрямители, стабилизаторы, усилители, генераторы, компараторы;</p>				
		<p>в полной мере знает принципы работы полупроводниковых элементов и приборов на их основе; принцип построения функциональных узлов аналоговой электроники: выпрямители, стабилизаторы, усилители, генераторы, компараторы</p>	<p>знает принципы работы полупроводниковых элементов и приборов на их основе; принцип построения функциональных узлов аналоговой электроники: выпрямители, стабилизаторы, усилители, генераторы, компараторы</p>	<p>плохо разбирается принципы работы полупроводниковых элементов и приборов на их основе; принцип построения функциональных узлов аналоговой электроники: выпрямители, стабилизаторы, усилители, генераторы, компараторы</p>	<p>не знает принципы работы полупроводниковых элементов и приборов на их основе; принцип построения функциональных узлов аналоговой электроники: выпрямители, стабилизаторы, усилители, генераторы, компараторы</p>	
		<p>уметь: рассчитывать схему, содержащую полупроводниковые приборы, такие как диод, транзистор, тиристор, рассчитать усилители постоянного и переменного тока</p>				
	<p>в полной мере знает</p>	<p>знает расчет схем</p>	<p>плохо разбирается в</p>	<p>не знает расчет схем</p>		

			расчет схем содержащую полупроводниковые приборы, такие как диод, транзистор, тиристор, рассчитаны усилители постоянного и переменного тока	содержащую полупроводниковые приборы, такие как диод, транзистор, тиристор, рассчитаны усилители постоянного и переменного тока	расчет схем содержащую полупроводниковые приборы, такие как диод, транзистор, тиристор, рассчитаны усилители постоянного и переменного тока	содержащую полупроводниковые приборы, такие как диод, транзистор, тиристор, рассчитаны усилители постоянного и переменного тока
<p>владеть: особенностями применения того или иного полупроводникового прибора; возможностью влияния элементов схемы на работу того или иного усилителя; выбор режима ОУ для работы того или иного устройства</p>						
			в полной мере владеет особенностями применения того или иного полупроводникового прибора; возможно влияние элементов схемы на работу того или иного усилителя; выбор режима ОУ для работы того или иного устройства	владеет особенностями применения того или иного полупроводникового прибора; возможно влияние элементов схемы на работу того или иного усилителя; выбор режима ОУ для работы того или иного устройства	плохо владеет особенностями применения того или иного полупроводникового прибора; возможно влияние элементов схемы на работу того или иного усилителя; выбор режима ОУ для работы того или иного устройства	не владеет особенностями применения того или иного полупроводникового прибора; возможно влияние элементов в схеме на работу того или иного усилителя; выбор режима ОУ для работы того или иного устройства

ОПК-11	ОПК-11.2	знать: принципы работы базовых цифровых логических элементов и приборов на их основе				
			в полной мере знает принципы работы базовых цифровых логических элементов и приборов на их основе	знает принципы работы базовых цифровых логических элементов и приборов на их основе	плохо знает принципы работы базовых цифровых логических элементов и приборов на их основе	не знает принципы работы базовых цифровых логических элементов и приборов на их основе
		уметь: проектировать логическое устройство; спроектировать запоминающее устройство; подключить измерительные приборы к конкретной схеме				
			в полной мере умеет проектировать логическое устройство; спроектировать запоминающее устройство; подключить измерительные приборы к конкретной схеме	умеет проектировать логическое устройство; спроектировать запоминающее устройство; подключить измерительные приборы к конкретной схеме	плохо умеет проектировать логическое устройство; спроектировать запоминающее устройство; подключить измерительные приборы к конкретной схеме	не умеет проектировать логическое устройство; спроектировать запоминающее устройство; подключить измерительные приборы к конкретной схеме
		владеть: принципами выбора логических элементов для создания конкретного логического устройства.				
			в полной мере владеет принципами выбора логических элементов для создания	владеет принципами выбора логических элементов для создания конкретного	плохо владеет принципами выбора логических элементов для создания конкретного	не владеет принципами выбора логических элементов для создания конкретного

			конкретного логического устройства.	логического устройства.	лого логического устройства.	лого логического устройства.
--	--	--	-------------------------------------	-------------------------	------------------------------	------------------------------

Оценка **«отлично»** выставляется за выполнение тестовых заданий; глубокое понимание технологических методов расчета схем, имеющих в схеме диоды, стабилитроны, транзисторов, усилителей постоянного тока, операционные усилители, расчет и построение последовательных логических и комбинационных схем.

Оценка **«хорошо»** выставляется за выполнение тестовых заданий; глубокое понимание технологических методов расчета схем, имеющих в схеме диоды, стабилитроны, транзисторы, усилители постоянного тока, операционные усилители, расчет и построение последовательных логических схем.

Оценка **«удовлетворительно»** тестовых заданий; производить расчет схем, имеющих в схеме диоды, стабилитроны, транзисторов,.

Оценка **«неудовлетворительно»** выставляется за слабое и неполное выполнение расчетных работ в семестре и тестовых заданий.

3. Перечень оценочных средств

Краткая характеристика оценочных средств, используемых при текущем контроле успеваемости и промежуточной аттестации обучающегося по дисциплине:

Наименование оценочного средства	Краткая характеристика оценочного средства	Описание оценочного средства
Практическое задание (ПЗ)	Средство оценки умения применять полученные теоретические знания в практической ситуации. Задание направлено на оценивание компетенций по дисциплине, содержит четкую инструкцию по выполнению или алгоритм действий	Комплект задач и заданий
Тест (Тест)	Система стандартизированных заданий, позволяющая автоматизировать процедуру измерения уровня знаний и умений обучающегося	Комплект тестовых заданий

4. Перечень контрольных заданий или иные материалы, необходимые для оценки знаний, умений и навыков, характеризующих этапы формирования компетенций в процессе освоения дисциплины

Пример задания

Для текущего контроля ТК1:

<p>ОПК-1 Способен анализировать задачи профессиональной деятельности на основе положений, законов и методов в области естественных наук и математики</p>	<p>ОПК-1.6 Применяет знания функций и основных характеристик электрических и электронных устройств и аппаратов</p>
<p>ОПК-11 Способен понимать принципы работы современных информационных технологий и использовать их для решения задач профессиональной деятельности</p>	<p>ОПК-11.2 Владеет навыками применения цифровых технологий для решения задач профессиональной деятельности с учетом основных требований информационной безопасности</p>

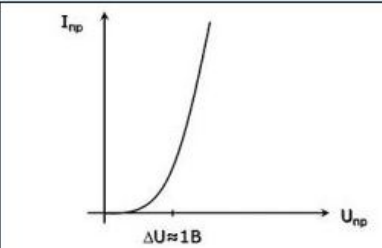
Тест

Вопрос 1

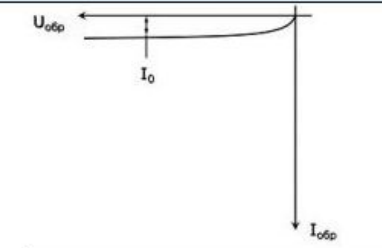
Пока нет ответа

Балл: 1,00

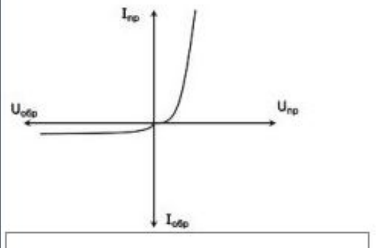
Вольт-амперные характеристики



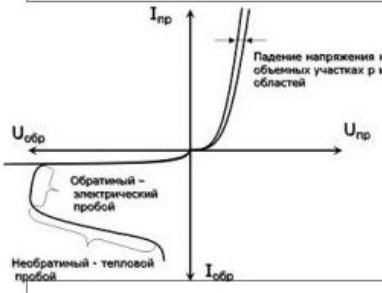
ВХОД



ВХОД



ВХОД



ВХОД

ВАХ прямосмещенног р-п перехода

ВАХ обратносмещенног р-п перехода

ВАХ р-п перехода

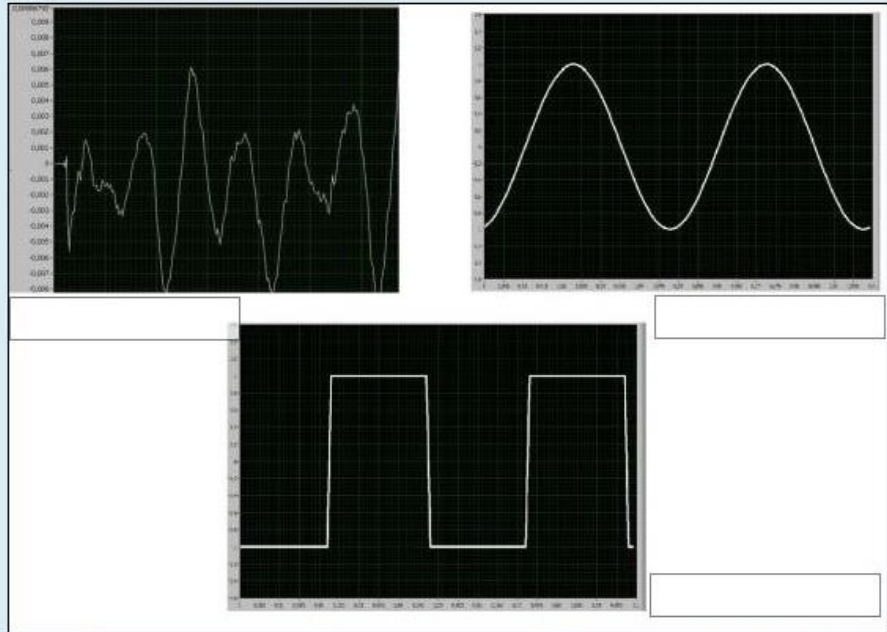
ВАХ реального диода

Вопрос 1

Пока нет ответа

Балл: 1,00

Определите вид сигнала



Электрический сигнал

Аналоговый сигнал

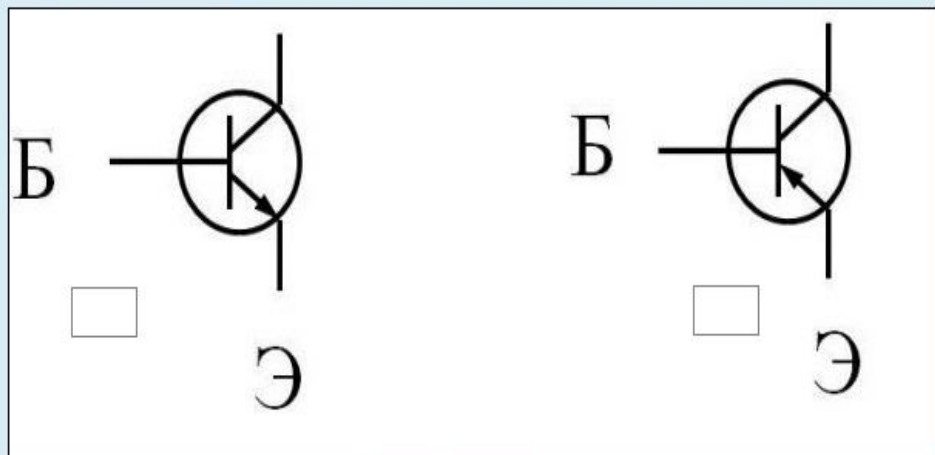
Цифровой сигнал

Вопрос 1

Пока нет ответа

Балл: 1,00

Определите тип схемы



n-p-n

p-n-p

Вопрос 1

Пока нет ответа

Балл: 1,00

Генераторы синусоидальных колебаний - это устройства, преобразующие энергию в энергию

гармонических колебаний

источников питания

негармонических колебаний

генератора

гармоник

блоков питания

Типовые задачи:

1. Найти контактную разность потенциалов для идеализированного p-n перехода при температуре 20°C , о котором известно, что концентрация донорной примеси составляет $2,5 \cdot 10^{15}$ атомов/ см^3 , акцепторной примеси $2 \cdot 10^{18}$ атомов/ см^3 , а соответственная концентрация носителей в кристалле, из которого изготовлен переход, равна $3,5 \cdot 10^{14}$ атомов/ см^3 .
2. Имеется германиевый p-n переход с $N_d = 10^3 N_a$, причем на каждые 10^8 атомов германия приходится один атом акцепторной примеси. Определить контактную разность потенциалов при температуре $T = 300\text{K}$ (плотность атомов N и ионизированных атомов n_i принять равным $4,4 \cdot 10^{22} \text{ см}^{-3}$ и $2,5 \cdot 10^{13} \text{ см}^{-3}$ соответственно).
3. Удельное сопротивление p-области германиевого p-n перехода $\rho_p = 2 \text{ Ом} \cdot \text{см}$, а удельное сопротивление n-области $\rho_n = 1 \text{ Ом} \cdot \text{см}$. Вычислить контактную разность потенциалов (высоту потенциального барьера) при $T = 300 \text{ K}$.
4. Обратный ток полупроводникового диода при температуре 300K равен 1 мкА . Определить сопротивление диода постоянному току и его дифференциальное сопротивление при прямом напряжении 150 мВ .
5. Полупроводниковый диод имеет прямой ток $0,8 \text{ А}$ при $U_{\text{пр}} = 0,3 \text{ В}$ и $T = 35^{\circ}\text{C}$. Определить: 1) I_0 ; 2) $r_{\text{диф}}$ при $U = 0,2 \text{ В}$; 3) $r_{\text{диф}}$ при $U = 0 \text{ В}$.
6. Германиевый полупроводниковый диод, имеющий обратный ток насыщения $I_0 = 25 \text{ мкА}$, работает при прямом напряжении равном $0,1 \text{ В}$ и $T = 300 \text{ K}$. Определить: 1) сопротивление диода постоянному току R_0 ; 2) дифференциальное сопротивление $r_{\text{диф}}$.
7. Диод, у которого при прямом напряжении $0,8 \text{ В}$ максимально допустимый ток равен 100 мА , соединен последовательно с резистором нагрузки $R_n = 100 \text{ Ом}$. Каково наибольшее значение напряжения источника, при котором диод будет работать в безопасном режиме.
8. В схеме изображенной на рис. 1, $U_{\text{п}} = 5 \text{ В}$, $R = 1,6 \text{ кОм}$; $U_{\text{вх}} = 0,2 \text{ В}$. Определить ток через диоды и напряжение на каждом диоде. Определите дифференциальное сопротивление диодов $R_{\text{диф}}$ и сопротивление по постоянному току $R_{\text{п}}$. Вольт-амперная характеристика диодов приведена на рис. 2.

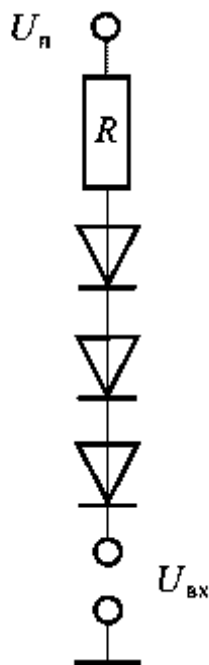


Рис.1

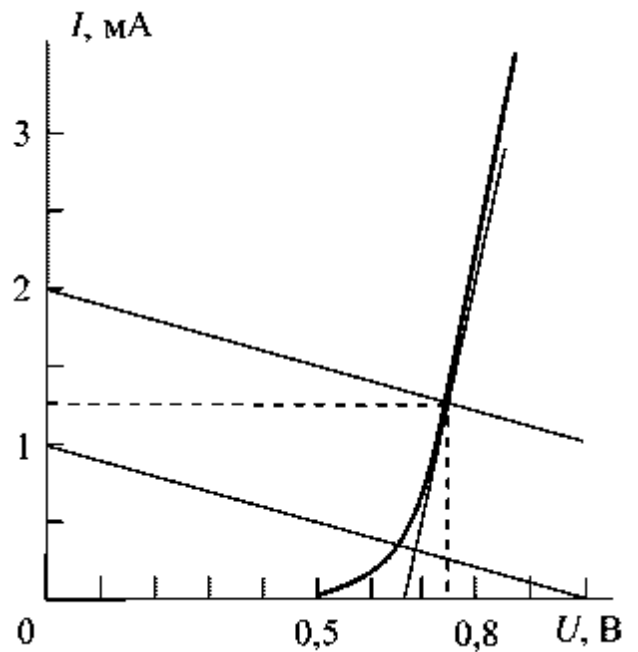


Рис.2

9. Кремниевый стабилитрон 2С168 подключен по схеме, где $R_H=2$ кОм. Данные стабилитрона: $U_{ст}=6,8$ В; $I_{ст\ min}=0,5$ мА; $I_{ст\ max}=3$ мА. Найти R_6 , если $U_{вх}$ изменяется от $U_{вх\ min}=10$ В до $U_{вх\ max}=20$ В. Определить будет ли обеспечена стабилизация во всем диапазоне изменений $U_{вх}$.
10. Нагрузочная прямая на ВАХ стабилитрона имеет координаты [20 В; 25 мА]. Определить R_6 и R_H , если $U_H=25$ В
11. По известным h-параметрам транзистора ОБ представленного в виде четырехполюсника, найти дифференциальные параметры его Т-образной схемы замещения. Дано: $h_{11Б}=30$ Ом; $h_{21Б}=0,97$; $h_{22Б}=1$ мкСМ; $I_3=1$ мА.
12. Полевой транзистор с управляющим р-п переходом, имеющим $I_{Смакс}=2$ мА и $U_{отс}=5$ В. Определить ток стока и крутизну транзистора при напряжениях затвора равных: а) -5В; б) 0; в) -2,5 В.
1. Определить $U_{вых}$ в схеме изображенной на рис.1, если $U_1=1$ В; $U_2=3$ В; $U_3=5$ В; $U_4=2$ В; $R_1=1$ кОм и $R_2=5$ кОм; $R_3=2$ кОм и $R_4=1$ кОм; $R_{ос}=1$ кОм.

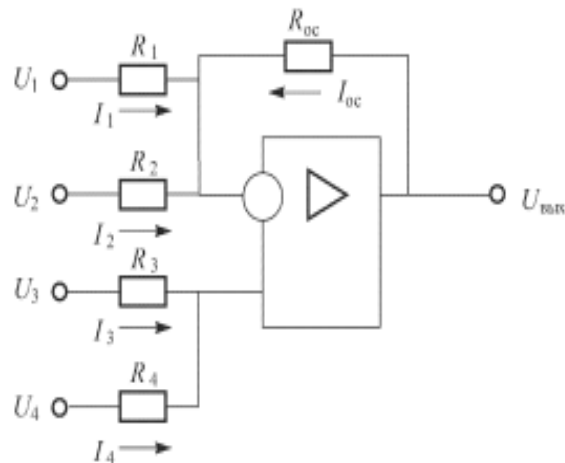


Рисунок 1. Схема суммирования

Вопросы для письменного опроса:

1. Диоды.
2. Биполярный транзистор.
3. Полевой транзистор.
4. Тиристоры.
5. Классификация усилителей. Принцип построения усилительных каскадов.
6. Усилительный каскад с общим эмитером.
7. Усилительный каскад с общим коллектором.
8. Усилители мощности.
9. Усилители постоянного тока.
10. Дифференциальный усилитель.
11. Операционный усилитель.
12. Инвертирующий усилитель.
13. Неинвертирующий усилитель.
14. Мультивибратор.
15. Триггер Шмитта.
16. Одновибратор.
17. Генератор линейно изменяющегося напряжения (ГЛИН).
18. Динистор.
19. Тринистор.
20. Симистор.
- 21.

Для текущего контроля ТК2:

ОПК-1 Способен анализировать задачи профессиональной деятельности на основе положений, законов и методов в области естественных наук и математики	ОПК-1.6 Применяет знания функций и основных характеристик электрических и электронных устройств и аппаратов
ОПК-11 Способен понимать принципы работы современных информационных технологий и использовать их для решения задач профессиональной деятельности	ОПК-11.2 Владеет навыками применения цифровых технологий для решения задач профессиональной деятельности с учетом основных требований информационной безопасности

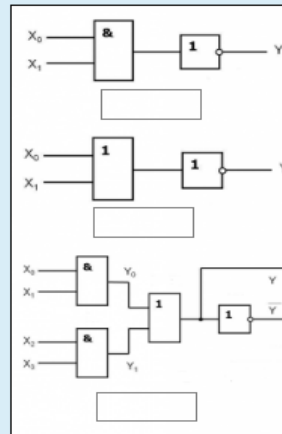
Тесты:

Вопрос 1

Пока нет ответа

Балл: 1,00

Определите тип схемы



2И-НЕ

2ИЛИ-НЕ

4И-ИЛИ-НЕ

Вопрос 1

Пока нет ответа

Балл: 1,00

Определите к какой функции относятся таблицы истинности

x_1	x_0	y
0	0	0
0	1	0
1	0	0
1	1	1

x_1	x_2	y
0	0	0
0	1	1
1	0	1
1	1	1

x	y
0	1
1	0

функция И

функция ИЛИ

функция НЕ

Типовые задачи:

1. Выполните указанные переводы из одной системы счисления в другую
 $670,205_8 = X_2$;
2. Выполните указанные переводы из одной системы счисления в другую
 $EA9,016_{16} = X_{10}$;
3. Выполните указанные переводы из одной системы счисления в другую
 $1110101,10100001_2 = X_8$;
4. Выполните указанные переводы из одной системы счисления в другую:
 $11011,1010110101_2 = X_{16}$;

5. Минимизируйте функцию с помощью диаграммы Вейча:

N	1	2	3	4	6	7	8	9	11	12
F	0	0	1	0	1	1	0	1	1	0

6. На рисунке 1 представлены условные графические представления (разрешающих УГО) дешифратора с уровнями активного сигнала на выходе: а – логического «0» и б – логической «1». Какие коды формируются на выходе дешифратора а) и б) , если на входы подается двоичный код 011 при разрешающих сигналах $E_0E_1 = 10$.

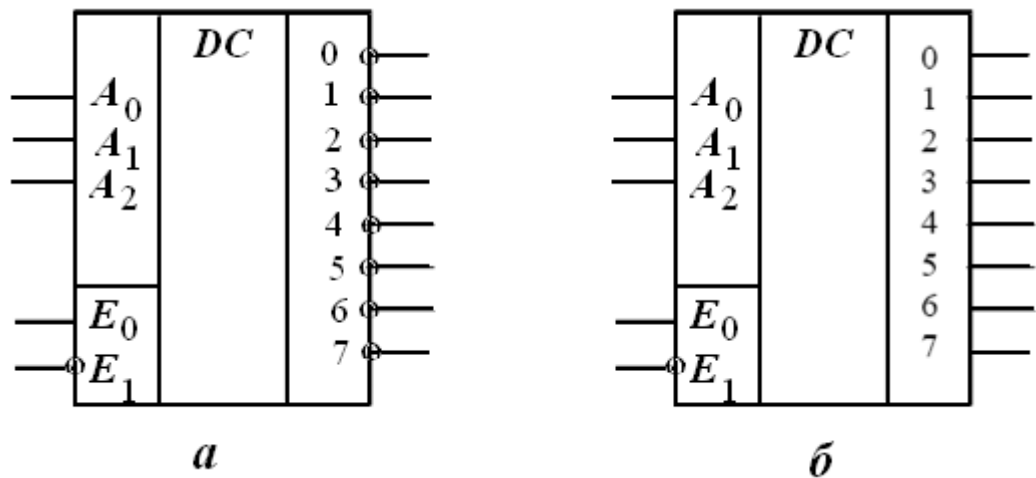


Рисунок 1. УГО дешифратора с уровнями активного сигнала на выходе: а – логического «0» и б – логической «1»

Вопросы для письменного опроса:

1. Логические функции.
2. Сумматор.
3. Дешифратор.
4. Шифратор.
5. Мультиплексор.
6. Демультимплексор.
7. RS – триггер.
8. D – триггер.
9. T – триггер.
10. JK – триггер.
11. Минимизация функции.
12. Регистры.
13. Преобразователи кодов.

Для текущего контроля ТКЗ:

ОПК-1 Способен анализировать задачи профессиональной деятельности на основе положений, законов и методов в области естественных наук и математики	ОПК-1.6 Применяет знания функций и основных характеристик электрических и электронных устройств и аппаратов
ОПК-11 Способен понимать принципы работы современных информационных технологий и использовать их для решения задач профессиональной деятельности	ОПК-11.2 Владеет навыками применения цифровых технологий для решения задач профессиональной деятельности с учетом основных требований информационной безопасности

Тесты:

Вопрос 1

Пока нет ответа

Балл: 1,00

Приборы отображения информации устройства отображения информации выполняют на основе элементов , преобразующие сигнал в визуальную информацию

Вопрос 1

Пока нет ответа

Балл: 1,00

Расшифруйте аббревиатуру ОЗУ

Ответ:

Вопрос 1

Пока нет ответа

Балл: 1,00

Цифро-аналоговый преобразователь (ЦАП) – это устройство для преобразования кода в сигнал по величине, пропорциональной значению кода

Вопросы для письменного опроса:

1. Полупроводниковые запоминающие устройства.
2. Программируемые логические матрицы
3. Базовые кристаллы.
4. Элементы ЗУ.
5. Устройства визуального отображения информации.
6. Элементы индикации, принципы работы.