

КГЭУ

МИНИСТЕРСТВО НАУКИ И ВЫСШЕГО ОБРАЗОВАНИЯ РОССИЙСКОЙ ФЕДЕРАЦИИ

Федеральное государственное бюджетное образовательное
учреждение высшего образования

«КАЗАНСКИЙ ГОСУДАРСТВЕННЫЙ ЭНЕРГЕТИЧЕСКИЙ УНИВЕРСИТЕТ»
(ФГБОУ ВО «КГЭУ»)

АКТУАЛИЗИРОВАНО
решением ученого совета ИЭЭ
протокол №7 от 16.04.2024

«УТВЕРЖДАЮ»

Директор института Электроэнергетики
и электроники

Ившин И.В.

28 октября 2020 г.

РАБОЧАЯ ПРОГРАММА ДИСЦИПЛИНЫ

Математические методы расчета режимов работы воздушных линий электроустановок энергетического оборудования подстанции при техническом обслуживании и ремонте

Направление подготовки 13.03.02 Электроэнергетика и электротехника

Направленность (профиль) Электроэнергетические системы и сети

Квалификация

бакалавр

Рабочая программа дисциплины разработана в соответствии с ФГОС ВО по направлению подготовки 13.03.02 Электроэнергетика и электротехника (уровень бакалавриата) (приказ Минобрнауки России от 28.02.2018 г. № 144)

Программу разработал:

Профессор, д.т.н.

Гарифуллин М.Ш.

Рабочая программа рассмотрена и одобрена на заседании кафедры Электроэнергетические системы и сети, протокол № 8 от 21.10.2020

Заведующий кафедрой В.В. Максимов

Программа рассмотрена и одобрена на заседании выпускающей кафедры Электроэнергетические системы и сети, протокол № 8 от 21.10.2020

Заведующий кафедрой В.В. Максимов

Программа одобрена на заседании методического совета института Электроэнергетики и электроники, протокол № 3 от 28.10.2020

Зам. директора ИЭЭ

Ахметова Р.В.

Программа принята решением Ученого совета института Электроэнергетики и электроники, протокол № 4 от 28.10.2020

1. Цель, задачи и планируемые результаты обучения по дисциплине

Целью освоения дисциплины «Математические методы расчета режимов работы воздушных линий электроустановок энергетического оборудования подстанции при техническом обслуживании и ремонте» является получение необходимых знаний и умений в области расчета, а также управления режимами работы электрических сетей в условиях изменчивости внешних факторов.

Задачами дисциплины являются:

- изучение методов автоматизированного расчета установившихся режимов электроэнергетических систем и сетей;
- ознакомление с методами регулирования частоты в электрических сетях; формирование навыков выбора способа регулирования напряжения в электроэнергетических сетях.

Компетенции, формируемые у обучающихся, запланированные результаты обучения по дисциплине, соотнесенные с индикаторами достижения компетенций:

Код и наименование компетенции	Код и наименование индикатора достижения компетенции	Запланированные результаты обучения по дисциплине (знать, уметь, владеть)
Профессиональные компетенции (ПК)		
ПК-2 Способен участвовать в эксплуатации объектов профессиональной деятельности	ПК-2.2 Рассчитывает режимы работы объектов электроэнергетических систем и сетей обеспечивающие заданные параметры функционирования	<i>Знать:</i> <ul style="list-style-type: none">- Принципы и методы расчета установившихся режимов электрических сетей- Принципы регулирования частоты и напряжения в электроэнергетических системах <i>Уметь:</i> <ul style="list-style-type: none">- Составлять расчетные схемы- Определять влияние различных факторов на изменение частоты в энергосистемах и уровней напряжения в узловых точках <i>Владеть:</i> <ul style="list-style-type: none">- Практическими приемами расчета установившихся режимов работы электрической сети и анализа полученных результатов- Навыками использования методов регулирования частоты и напряжения для достижения требуемых параметров режима

2. Место дисциплины в структуре ОПОП

Дисциплина Математические методы расчета режимов работы воздушных линий электроустановок энергетического оборудования подстанции при техническом обслуживании и ремонте относится к части, формируемой участниками образовательных отношений учебного плана по направлению подготовки 13.03.02 Электроэнергетика и электротехника.

Код компетенции	Предшествующие дисциплины (модули), практики, НИР, др.	Последующие дисциплины (модули), практики, НИР, др.
ОПК-3	Теоретические основы электротехники Электроэнергетические системы и сети	

Для освоения дисциплины обучающийся должен:

Знать:

1. основные законы и уравнения электротехники;
2. принципы работы электроэнергетического оборудования;
3. схемы замещения основных видов электрических аппаратов;
4. способы определения параметров оборудования электрических сетей;

Уметь:

1. составлять комплексные схемы замещения анализируемых участков электроэнергетических систем;
2. использовать законы Кирхгофа для записи систем уравнений, описывающих состояние электрических сетей;

Владеть:

1. методами приближенного расчета режимов электрических сетей;
2. физико-математическим аппаратом для анализа и моделирования электрических цепей.

3. Структура и содержание дисциплины

3.1. Структура дисциплины

Общая трудоемкость дисциплины составляет 3 зачетных(ые) единиц(ы) (ЗЕ), всего 108 часов, из которых 45 часов составляет контактная работа обучающегося с преподавателем (занятия лекционного типа 8 час., занятия семинарского типа (практические, семинарские занятия, лабораторные работы и т.п.) 32 час., групповые и индивидуальные консультации 2 час., прием экзамена (КПА), зачета с оценкой - 1 час., самостоятельная работа обучающегося 28 час, контроль самостоятельной работы (КСР) - 2 час. Практическая подготовка по виду профессиональной деятельности составляет 4 часа.

Вид учебной работы	Всего часов	Семестр
		8
ОБЩАЯ ТРУДОЕМКОСТЬ ДИСЦИПЛИНЫ	108	108

КОНТАКТНАЯ РАБОТА ОБУЧАЮЩЕГОСЯ С ПРЕПОДАВАТЕЛЕМ, в том числе:	45	45
Лекционные занятия (Лек)	8	8
Лабораторные занятия (Лаб)	12	12
Практические занятия (Пр)	20	20
Контроль самостоятельной работы и иная контактная работа (КСР)*	2	2
Консультации (Конс)	2	2
Контактные часы во время аттестации (КПА)	1	1
САМОСТОЯТЕЛЬНАЯ РАБОТА ОБУЧАЮЩЕГОСЯ (СРС), в том числе:	28	28
Подготовка к промежуточной аттестации в форме: (экзамен)	35	35
ФОРМА ПРОМЕЖУТОЧНОЙ АТТЕСТАЦИИ	Эк	Эк

3.2. Содержание дисциплины, структурированное по разделам и видам занятий

Разделы дисциплины	Семестр	Распределение трудоемкости (в часах) по видам учебной работы, включая СРС								Итого	Формируемые результаты обучения (знания, умения, навыки)	Литература	Формы текущего контроля успеваемости	Формы промежуточной аттестации	Максимальное количество баллов по балльно - рейтинговой системе
		Занятия лекционного типа	Занятия практического / семинарского типа	Лабораторные работы	Групповые консультации	Самостоятельная работа студента, в т.ч.	Контроль самостоятельной работы (КСР)	подготовка к промежуточной аттестации	Сдача зачета / экзамена						
Раздел 1. Расчеты установившихся режимов сложных электрических сетей															
1. Расчеты установившихся режимов сложных электрических сетей применением методов матричной алгебры.	8	2	8	4	6	1				22	ПК-2.2 -31, ПК-2.2 -У1, ПК-2.2 -В1	Л1.1, Л1.2, Л2.1, Л2.2, Л2.3	Уст.Опрос, тест	Экз.	24
Раздел 2. Особые режимы электроэнергетических систем. Работа электрической сети в неполнофазных режимах.															
2. Особые режимы электрических сетей	8	1	4		2					7	ПК-2.2 -31, ПК-2.2 -У1, ПК-2.2 -В1	Л1.1, Л2.1	тест	Экз.	8

3. Неполнофазные режимы	8	2	8	4		4	1			20	ПК-2.2 -31, ПК-2.2 -У1, ПК-2.2 -В1	Л1.1, Л2.1, Л2.5	Уст.Опрос	Экз.	14
Раздел 3. Регулирование режимов в электроэнергетических системах															
4. Регулирование частоты в электроэнергетических системах	8	2	2			4				8	ПК-2.2 -32, ПК-2.2 -У2, ПК-2.2 -В2	Л1.3, Л1.1, Л1.4, Л2.4, Л2.6	Уст.Опрос	Экз.	7
5. Регулирование напряжения в электрических сетях	8	1	2			4				7	ПК-2.2 -У2, ПК-2.2 -В2, ПК-2.2 -32	Л1.3, Л2.1, Л2.4	Уст.Опрос	Экз.	7
Раздел 4. Экзамен															
6. Контактные часы во время аттестации	8					8			1	9	ПК-2.2 -31, ПК-2.2 -32, ПК-2.2 -У1, ПК-2.2 -У2, ПК-2.2 -В1, ПК-2.2 -В2	Л1.1	Экз.	Экз.	40
ИТОГО		8	20	12		28	2	35	1	108					100

3.3. Тематический план лекционных занятий

Номер раздела дисциплины	Темы лекционных занятий	Трудоемкость, час.
1	Расчеты рабочих режимов сложных электрических сетей с применением методов матричной алгебры. Нелинейные уравнения установившегося режима	2
2	Особые режимы в электрических сетях, особенности их расчета. Источники несимметрии и несинусоидальности в электрических сетях.	1
3	Неполнофазные режимы в электрических сетях. Особенности составления схем замещения и расчета токов и напряжения в различных элементах	2

4	Регулирование частоты в электроэнергетических системах. Принципы первичного, вторичного и третичного регулирования	2
5	Регулирование напряжения в электрических сетях	1
Всего		8

3.4. Тематический план практических занятий

Номер раздела дисциплины	Темы практических занятий	Трудоемкость, час.
1	Матричные формы уравнений, описывающих установившиеся режимы электрической сети. Матрицы инцидентов. Матрицы токов, напряжений, сопротивлений и проводимостей. Способы представления нагрузки в схемах замещения. Решение уравнений установившегося режима прямыми методами. Нелинейные уравнения установившегося режима. Использование простой итерации для решения систем уравнений установившегося режима.	8
2	Правила составления схем замещения при неполнофазных режимах. Правила расчета параметров отдельных элементов электрической сети. Особенности учета схемы соединения обмоток трансформаторов	8
3	Расчет эквивалентного коэффициента статизма регуляторов скорости вращения турбин. Определение отклонения частоты в энергосистеме при изменении мощности нагрузки	2
4	Регулирование напряжения с помощью РПН трансформаторов. Влияние реактивной мощности потребителей на уровни напряжения в узлах электрической сети	2
Всего		20

3.5. Тематический план лабораторных работ

Номер раздела дисциплины	Темы лабораторных работ	Трудоемкость, час.
1	Моделирование и расчеты режимов электрических сетей в прикладных программах.	4
2	Исследование режима работы электрической сети с несимметричной нагрузкой	4
3	Составление схем замещения и определение параметров несимметричного режима в программном комплексе	4
Всего		12

3.6. Самостоятельная работа студента

Номер раздела дисциплины	Вид СРС	Содержание СРС	Трудоемкость, час.
--------------------------	---------	----------------	--------------------

1	<p>Методы итераций: простая, Зейделя, Ньютона.</p> <p>Преобразование сети и исключение узлов; методы эквивалентирования сети.</p> <p>Исследование влияния нелинейности нагрузки на установившиеся режимы.</p> <p>Влияние коэффициента трансформации на изменение сопротивлений элементов электрической сети</p>	Работа с литературой и практическая работа в программе Optima. Работа со средой MathCad.	2
2	<p>Способы представления нагрузки в схемах замещения.</p> <p>Нелинейные уравнения установившегося режима. Использование простой итерации для решения систем уравнений установившегося режима.</p>	Закрепление изученного материала, разобранного на практических занятиях	2
3	Анализ результатов Лабораторных работ: особенности и тонкости проведения расчета установившихся режимов	Акцент делается на особенностях моделирования установившихся режимов электрической сети с использованием программы Optima, а также анализе получаемых в ходе моделирования результатов расчета	2
4	<p>Источники несимметрии и несинусоидальности в электрических сетях.</p> <p>Способы симметрирования в электрических сетях.</p>	Изучение дополнительного теоретического материала	2

5	Принципы представления элементов электрической сети на схемах замещения при несимметричных режимах	Изучение и закрепление знаний по представлению на комплексных схемах замещения различных элементов электрической сети	2
6	Учет емкости ЛЭП при неполнофазных режимах.	Изучение дополнительного теоретического материала	2
7	Отраслевой стандарт СТО 59012820.27.100.003-2012 «Регулирование частоты и перетоков активной мощности в ЕЭС России. Нормы и требования»	Документ расположен в свободном доступе на сайте Системного оператора Единой Энергетической системе - https://www.so-ups.ru	4
8	Регулирование напряжения методом изменения потерь напряжения в сети	Рассматриваются вопросы компенсации реактивной мощности и индуктивного сопротивления ЛЭП.	4
9	Промежуточная аттестация	Подготовка к экзамену	8
Всего			28

4. Образовательные технологии

При реализации дисциплины «Математические методы расчета режимов работы воздушных линий электроустановок энергетического оборудования подстанции при техническом обслуживании и ремонте» по образовательной программы бакалавриата по направлению подготовки 13.03.02 «Электроэнергетика и электротехника» применяются электронные ресурсы.

В образовательном процессе используются:

- дистанционные курсы (ДК), размещенные на площадке LMS Moodle, URL: <https://lms.kgeu.ru>; Ссылка на курс <https://lms.kgeu.ru/course/view.php?id=486>

- электронные образовательные ресурсы (ЭОР), размещенные в личных кабинетах студентов Электронного университета КГЭУ, URL: <http://e.kgeu.ru/>

5. Оценивание результатов обучения

Оценивание результатов обучения по дисциплине осуществляется в рамках текущего контроля успеваемости, проводимого по балльно-рейтинговой системе (БРС), и промежуточной аттестации.

Обобщенные критерии и шкала оценивания уровня сформированности компетенции (индикатора достижения компетенции) по итогам освоения дисциплины:

Планируемые результаты обучения	Обобщенные критерии и шкала оценивания результатов обучения			
	неудовлетворительно	удовлетворительно	хорошо	отлично
	не зачтено	зачтено		
Полнота знаний	Уровень знаний ниже минимальных требований, имеют место	Минимально допустимый уровень знаний, имеет место много негрубых ошибок	Уровень знаний в объеме, соответствующем программе, имеет место несколько негрубых ошибок	Уровень знаний в объеме, соответствующем программе подготовки, без ошибок
Наличие умений	При решении стандартных задач не продемонстрированы основные умения, имеют место грубые ошибки	Продемонстрированы основные умения, решены типовые задачи с негрубыми ошибками, выполнены все задания, но не в полном объеме	Продемонстрированы все основные умения, решены все основные задачи с негрубыми ошибками, выполнены все задания в полном объеме, но некоторые с недочетами	Продемонстрированы все основные умения, решены все основные задачи с отдельными несущественными недочетами, выполнены все задания в полном объеме
Наличие навыков (владение)	При решении стандартных задач не продемонстрированы	Имеется минимальный набор навыков для решения	Продемонстрированы базовые навыки при решении стандартных задач с	Продемонстрированы навыки при решении нестандартных задач

опытом)	базовые навыки, имеют место грубые ошибки	стандартных задач с некоторыми недочетами	некоторыми недочетами	без ошибок и недочетов
Характеристика сформированности компетенции (индикатора достижения компетенции)	Компетенция в полной мере сформирована. Имеющихся знаний, умений, навыков недостаточно для решения практических (профессиональных) задач	Сформированность компетенции соответствует минимальным требованиям. Имеющихся знаний, умений, навыков в целом достаточно для решения практических (профессиональных) задач, но требуется дополнительная практика по большинству практических задач	Сформированность компетенции в целом соответствует требованиям. Имеющихся знаний, умений, навыков и мотивации в целом достаточно для решения стандартных практических (профессиональных) задач	Сформированность компетенции полностью соответствует требованиям. Имеющихся знаний, умений, навыков и мотивации в полной мере достаточно для решения сложных практических (профессиональных) задач
Уровень сформированности компетенции (индикатора достижения компетенции)	Низкий	Ниже среднего	Средний	Высокий

Шкала оценки результатов обучения по дисциплине:

Код компетенции	Код индикатора достижения компетенции	Запланированные результаты обучения по дисциплине	Уровень сформированности компетенции (индикатора достижения компетенции)			
			Высокий	Средний	Ниже среднего	Низкий
			Шкала оценивания			
			отлично	хорошо	удовлетворительно	неудовлетворительно
			зачтено			не зачтено
ПК-2	ПК-2.2	Знать Принципы и методы расчета установившихся режимов электрических сетей	Знает уравнения, лежащие в основе методов расчета симметричных и неполнофазных режимов работы электрических сетей.	Знает основные принципы и методы, используемые при расчете электрической сети, но допускает неточности при записи уравнений	Недостаточно хорошо знает основные уравнения и методы, используемые для расчета установившихся режимов электрической сети, но знает основные матрицы, используемые для расчетов	Уровень знаний ниже минимального требования: делает грубые ошибки в описании параметров электрической сети, не может выбрать метод для расчета режимов

		<p>Принципы регулирования частоты напряжения электроэнергетических системах</p>	<p>Знает принципы первичного, вторичного и третичного регулирования частоты в электроэнергетической системе. Знает способы управления уровнями напряжения в узловых точках электрической сети. Знает основные нормативные документы и отраслевые стандарты.</p>	<p>Знает основные правила поддержания заданных уровней частоты и напряжения в электрических сетях. Знает о влиянии на потребляемую в узловых точках активную и реактивную мощности уровня напряжения и частоты в электрической сети, но может ошибаться в количественных оценках этого влияния.</p>	<p>Допускает ошибки при описании влияния изменения частоты и напряжения на потребляемую в узлах активную и реактивную мощность.</p>	<p>Уровень знаний ниже минимального требования: не знает факторов, влияющих на изменение уровней напряжения и частоты в электроэнергетической системе</p>
Уметь						
		<p>Составлять расчетные схемы</p>	<p>Составляет комплексные схемы замещения для различных режимов работы электрических сетей: аварийные, неполнофазные, а также при техническом обслуживании и ремонтные</p>	<p>Умеет составлять схемы замещения для симметричных режимов работы сетей, но делает ошибки в схемах замещения, соответствующих неполнофазным режимам</p>	<p>Умеет подготавливать для расчетов различные матрицы параметров электрической сети, но делает ошибки при подготовке комплексных схем замещения</p>	<p>С грубыми ошибками составляет схемы замещения элементов электрической сети, вызывает сложность задача составления матриц соединений.</p>

		Оценивает влияние различных технических мероприятий на величины напряжений в узлах и частоты в электрической сети. Может выбирать наиболее рациональные решения при различных режимах работы, включая технической обслуживание и ремонт	Умеет выбирать способы регулирования частоты и напряжения в несложных электрических сетях, но делает ошибки для нестандартных режимов и схем	Делает ошибки при описании и выборе мероприятий, используемых для поддержания частоты и напряжения в электрических сетях	С грубыми ошибками может предложить мероприятия по восстановлению частоты или напряжения в электрической сети
Владеть					
	практическими приемами расчета установившихся режимов работы электрической сети и анализа полученных результатов	Рассчитывает режимы электрических сетей с помощью различных прикладных программ или математических пакетов. Грамотно анализирует полученные результаты, делает постобработку полученных при расчете данных	Может рассчитать режим электрической сети с помощью прикладной программы и сделать базовый анализ полученных результатов. Допускает неточности при формировании выводов по результатам расчетов.	Испытывает сложности при использовании прикладных программ для расчета установившегося режима электрической сети. Делает ошибку при анализе полученных результатов расчета.	Плохо сформировано умение использования прикладных программ для расчета установившегося режима электрической сети. Анализ полученных результатов делается с грубыми ошибками.

		навыками использования методов регулирования частоты и напряжения для достижения требуемых параметров режима	Рассчитывает величину коэффициента статизма отдельных электростанций и энергосистемы в целом динамически изменяющейся ситуации. Использует наиболее оптимальные способы для восстановления	Может рассчитать уровень снижения частоты в простой электроэнергетической системе, но допускает ошибки при усложнении условий задачи. Может смоделировать мероприятия для нормализации	Испытывает затруднения при расчете коэффициентов статизма для отдельных энергетических объектов. Делает ошибки при моделировании воздействий на энергосистему с целью восстановления уровней напряжения в узловых точках.	Уровень владения методами регулирования частоты и напряжения в энергосистеме ниже минимальных требований. Делает грубые ошибки в расчетах, плохо анализирует исходные данные и получаемые результаты.
--	--	--	--	--	---	---

Оценочные материалы для проведения текущего контроля успеваемости и промежуточной аттестации приведены в Приложении к рабочей программе дисциплины. Полный комплект заданий и материалов, необходимых для оценивания результатов обучения по дисциплине, хранится на кафедре-разработчике в бумажном и электронном виде.

6. Учебно-методическое и информационное обеспечение дисциплины

6.1. Учебно-методическое обеспечение

Основная литература

№ п/п	Автор(ы)	Наименование	Вид издания (учебник,	Место издания, издательство	Год издания	Адрес электронного ресурса	Кол-во экземпляров в библиотеке
1	Коротков В. Ф.	Автоматическое регулирование в электроэнергетических системах	учебник	М.: Издательский дом МЭИ	2017	http://www.studentlibrary.ru/book/ISBN9785383012109.html	
2	Малафеев С.И.	Надежность электроснабжения	учебное пособие	СПб.: Лань	2018	https://e.lanbook.com/book/101833	

Дополнительная литература

№ п/п	Автор(ы)	Наименование	Вид издания (учебник, учебное пособие,	Место издания, издательство	Год издания	Адрес электронного ресурса	Кол-во экземпляров в библиотеке КГЭУ
1	Герасименко А. А., Федин В. Т.	Передача и распределение электрической энергии	учебное пособие	Ростов н/Д: Феникс	2006		343
2	Лыкин А. В.	Электрические системы и сети	учебное пособие	М.: Логос	2008		199
3	Гарифуллин М. Ш., Козлов В. К.	Расчет и регулирование режимов электроэнергетических систем	учебное пособие	Казань: КГЭУ	2010		342
4	Воркунов О. В., Гарифуллин М. Ш., Козлов В. К.	Расчет и регулирование режимов электроэнергетических систем	практикум	Казань: КГЭУ	2017	https://lib.kgeu.ru/irbis64r_15/scan/101эл.pdf	

6.2. Информационное обеспечение

6.2.1. Электронные и интернет-ресурсы

№ п/п	Наименование электронных и интернет-ресурсов	Ссылка
1	Курс на платформе LMS Moodle "Расчет и регулирование режимов электроэнергетических систем"	https://lms.kgeu.ru/course/view.php?id=486
2	Электронная библиотека BOOK.RU	https://www.book.ru
3	ЭБС Лань	http://e.lanbook.com/
4	Электронно-библиотечная IBOOKS.RU	https://ibooks.ru

6.2.2. Профессиональные базы данных

№ п/п	Наименование профессиональных баз данных	Адрес	Режим доступа
1	Научная электронная библиотека eLIBRARY.RU	http://elibrary.ru	http://elibrary.ru
2	Электронная библиотека диссертаций (РГБ)	diss.rsl.ru	diss.rsl.ru
3	Российская национальная библиотека	http://nlr.ru/	http://nlr.ru/
4	Сайт системы DVS для работы с Электронной библиотекой диссертаций РГБ (Э1 РГБ)	https://dvs.rsl.ru	https://dvs.rsl.ru
5	Университетская информационная система Россия	uisrussia.msu.ru	uisrussia.msu.ru
6	КиберЛенинка	B https://cyberleninka.ru/	B https://cyberleninka.ru/

6.2.3. Информационно-справочные системы

№ п/п	Наименование информационно-справочных систем	Адрес	Режим доступа
1	ИСС «Кодекс» / «Техэксперт»	http://app.kgeu.local/Home/Apps	http://app.kgeu.local/Home/Apps

6.2.4. Лицензионное и свободно распространяемое программное обеспечение

ДИСЦИПЛИНЫ

№ п/п	Наименование программного обеспечения	Описание	Реквизиты подтверждающих документов
1	Windows 7 Профессиональная для использования на 1 АРМ	Пользовательская операционная система	"ЗАО "ТаксНет-Сервис" №ПО-ЛИЦ 0000/2014 от 27.05.2014 Неискл. Бессрочно право.
2	Браузер Chrome	Система поиска информации в сети интернет	Свободная лицензия Неискл. Бессрочно право.
3	Adobe Acrobat	Пакет программ для создания и просмотра файлов формата PDF	Свободная лицензия Неискл. Бессрочно право.
4	LMS Moodle	ПО для эффективного онлайн-взаимодействия преподавателя и студента	Свободная лицензия Неискл. Бессрочно право.

7. Материально-техническое обеспечение дисциплины

№ п/п	Вид учебной работы	Наименование специальных помещений и помещений для СРС	Оснащенность специальных помещений и помещений для СРС
1	Лекционные занятия	Учебная аудитория для проведения занятий лекционного типа	доска аудиторная, проектор, экран, ноутбук. Программное обеспечение 1. Windows 7 Профессиональная (Pro); 2. Office Standard 2007 Russian OLP NL AcademicEdition; 3. LMS Moodle; 4. Браузер Chrome.
2	Лабораторные занятия	Учебная аудитория для проведения занятий лабораторного типа	доска аудиторная, компьютер в комплекте с монитором (8 шт.); прибор для измерения показателей качества электрической энергии "Ресурс-ПКЭ-1.5"; преобразователь параметров вольтамперных характер.измерит.трансф. тока ПП ВАХ

		<p>Учебная аудитория для проведения занятий лабораторного типа</p>	<p>доска аудиторная, моноблок (13 шт.), проектор, интерактивная доска, стенды "Электрические схемы" (4шт.) Программное обеспечение 1. Windows 7 Профессиональная (Pro); 2. Office Standard 2007 Russian OLP NL AcademicEdition; 3. LMS Moodle; 4. Браузер Chrome.</p>
		<p>Учебная аудитория для проведения занятий лабораторного типа</p>	<p>проектор, интерактивная доска, компьютер в комплекте с монитором (4шт.), комплект типового лабораторного оборудования «Электроэнергетика» ЭЭ1-НЗ-С-К(4шт.), лабораторные электрические стенды к лабораторному оборудованию «Электрические схемы» (4шт.) Программное обеспечение 1. Windows 7 Профессиональная (Pro); 2. Office Standard 2007 Russian OLP NL AcademicEdition; 3. LMS Moodle.</p>
3	<p>Практические занятия</p>	<p>Учебная аудитория для проведения занятий семинарского типа, групповых и индивидуальных консультаций, текущего контроля и промежуточной аттестации</p>	<p>доска аудиторная, моноблок (13 шт.), проектор, интерактивная доска, стенды "Электрические схемы" (4шт.) Программное обеспечение 1. Windows 7 Профессиональная (Pro); 2. Office Standard 2007 Russian OLP NL AcademicEdition; 3. LMS Moodle; 4. Браузер Chrome.</p>
4	<p>Контроль самостоятельной работы и иная контактная работа</p>	<p>Учебная аудитория для проведения занятий семинарского типа, групповых и индивидуальных консультаций, текущего контроля и промежуточной аттестации</p>	<p>доска аудиторная, моноблок (13 шт.), проектор, интерактивная доска, стенды "Электрические схемы" (4шт.)</p>

		Учебная аудитория для проведения занятий семинарского типа, групповых и индивидуальных консультаций, текущего контроля и промежуточной аттестации	доска аудиторная, компьютер в комплекте с монитором (8 шт.); прибор для измерения показателей качества электрической энергии "Ресурс-ПКЭ-1.5"; преобразователь параметров вольтамперных характ-к изм. трансф-ов. тока ПП ВАХ Программное обеспечение 1. Windows 7 Профессиональная (Pro); 2. Office Standard 2007 Russian OLP NL AcademicEdition; 3. LMS Moodle; 4. Браузер Chrome.
5	Самостоятельная работа	Аудитория для самостоятельной работы обучающихся	доска аудиторная, экран, проектор, лабораторный стенд «Автоматический учет электроэнергии», компьютер с монитором Программное обеспечение 1. Windows 7 Профессиональная (Pro); 2. Office Standard 2007 Russian OLP NL AcademicEdition.

6	Консультации	Учебная аудитория для проведения индивидуальных консультаций	доска аудиторная, шкаф ЩО 2000 "ИНВЕНТ", мегаомметр ВМ-25 (цифровой измеритель изоляции); инфракрасная камера EasIR-1s; инфракрасная камера MobiR M8 на базе неохлаждаемой микроболометрической матрицы; измеритель поля промышленной частоты ПЗ-50В с двумя антеннами; индикатор уровня ЭМП промышленной частоты "ВЕ-50И"; измеритель параметров электрического и магнитного полей трехкомпонентные "ВЕ- метр"
7	Контактные часы во время аттестации	Учебная аудитория для проведения текущего контроля и промежуточной аттестации	доска аудиторная, шкаф ЩО 2000 "ИНВЕНТ", мегаомметр ВМ-25 (цифровой измеритель изоляции); инфракрасная камера EasIR-1s; инфракрасная камера MobiR M8 на базе неохлаждаемой микроболометрической матрицы; измеритель поля промышленной частоты ПЗ-50В с двумя антеннами; индикатор уровня ЭМП промышленной частоты "ВЕ-50И"; измеритель параметров электрического и магнитного полей трехкомпонентные "ВЕ- метр"

8. Особенности организации образовательной деятельности для лиц с ограниченными возможностями здоровья и инвалидов

Лица с ограниченными возможностями здоровья (ОВЗ) и инвалиды имеют возможность беспрепятственно перемещаться из одного учебно-лабораторного корпуса в другой, подняться на все этажи учебно-лабораторных корпусов, заниматься в учебных и иных помещениях с учетом особенностей психофизического развития и состояния здоровья.

Для обучения лиц с ОВЗ и инвалидов, имеющих нарушения опорно- двигательного аппарата, обеспечены условия беспрепятственного доступа во все учебные помещения. Информация о специальных условиях, созданных для обучающихся с ОВЗ и инвалидов, размещена на сайте университета [www//kgeu.ru](http://kgeu.ru). Имеется возможность оказания технической помощи ассистентом, а также услуг сурдопереводчиков и тифлосурдопереводчиков.

Для адаптации к восприятию лицами с ОВЗ и инвалидами с нарушенным слухом справочного, учебного материала по дисциплине обеспечиваются следующие условия:

- для лучшей ориентации в аудитории, применяются сигналы оповещения о начале и конце занятия (слово «звонок» пишется на доске);
- внимание слабослышащего обучающегося привлекается педагогом жестом (на плечо кладется рука, осуществляется нерезкое похлопывание);
- разговаривая с обучающимся, педагогический работник смотрит на него,

говорит ясно, короткими предложениями, обеспечивая возможность чтения по губам.

Компенсация затруднений речевого и интеллектуального развития слабослышащих обучающихся проводится путем:

- использования схем, диаграмм, рисунков, компьютерных презентаций с гиперссылками, комментирующими отдельные компоненты изображения;
- регулярного применения упражнений на графическое выделение существенных признаков предметов и явлений;
- обеспечения возможности для обучающегося получить адресную консультацию по электронной почте по мере необходимости.

Для адаптации к восприятию лицами с ОВЗ и инвалидами с нарушениями зрения справочного, учебного, просветительского материала, предусмотренного образовательной программой по выбранному направлению подготовки, обеспечиваются следующие условия:

- ведется адаптация официального сайта в сети Интернет с учетом особых потребностей инвалидов по зрению, обеспечивается наличие крупношрифтовой справочной информации о расписании учебных занятий;
- педагогический работник, его собеседник (при необходимости), присутствующие на занятии, представляются обучающимся, при этом каждый раз называется тот, к кому педагогический работник обращается;
- действия, жесты, перемещения педагогического работника коротко и ясно комментируются;
- печатная информация предоставляется крупным шрифтом (от 18 пунктов), тотально озвучивается;
- обеспечивается необходимый уровень освещенности помещений;
- предоставляется возможность использовать компьютеры во время занятий и право записи объяснений на диктофон (по желанию обучающихся).

Форма проведения текущей и промежуточной аттестации для обучающихся с ОВЗ и инвалидов определяется педагогическим работником в соответствии с учебным планом. При необходимости обучающемуся с ОВЗ, инвалиду с учетом их индивидуальных психофизических особенностей дается возможность пройти промежуточную аттестацию устно, письменно на бумаге, письменно на компьютере, в форме тестирования и т.п., либо предоставляется дополнительное время для подготовки ответа.

9. Методические рекомендации для преподавателей по организации воспитательной работы с обучающимися

Методическое обеспечение процесса воспитания обучающихся выступает одним из определяющих факторов высокого качества образования. Преподаватель вуза, демонстрируя высокий профессионализм, эрудицию, четкую гражданскую позицию, самодисциплину, творческий подход в решении профессиональных задач, в ходе образовательного процесса способствует формированию гармоничной личности.

При реализации дисциплины преподаватель может использовать следующие методы воспитательной работы:

- методы формирования сознания личности (беседа, диспут, внушение, инструктаж, контроль, объяснение, пример, самоконтроль, рассказ, совет, убеждение и др.);
- методы организации деятельности и формирования опыта поведения (задание, общественное мнение, педагогическое требование, поручение, приучение, создание воспитывающих ситуаций, тренинг, упражнение, и др.);
- методы мотивации деятельности и поведения (одобрение, поощрение социальной активности, порицание, создание ситуаций успеха, создание ситуаций для эмоционально-нравственных переживаний, соревнование и др.)

При реализации дисциплины преподаватель должен учитывать следующие направления воспитательной деятельности:

Гражданское и патриотическое воспитание:

- формирование у обучающихся целостного мировоззрения, российской идентичности, уважения к своей семье, обществу, государству, принятым в семье и обществе духовно-нравственным и социокультурным ценностям, к национальному, культурному и историческому наследию, формирование стремления к его сохранению и развитию;
- формирование у обучающихся активной гражданской позиции, основанной на традиционных культурных, духовных и нравственных ценностях российского общества, для повышения способности ответственно реализовывать свои конституционные права и обязанности;
- развитие правовой и политической культуры обучающихся, расширение конструктивного участия в принятии решений, затрагивающих их права и интересы, в том числе в различных формах самоорганизации, самоуправления, общественно-значимой деятельности;
- формирование мотивов, нравственных и смысловых установок личности, позволяющих противостоять экстремизму, ксенофобии, дискриминации по социальным, религиозным, расовым, национальным признакам, межэтнической и межконфессиональной нетерпимости, другим негативным социальным явлениям.

Духовно-нравственное воспитание:

- воспитание чувства достоинства, чести и честности, совестливости, уважения к родителям, учителям, людям старшего поколения;
- формирование принципов коллективизма и солидарности, духа милосердия и сострадания, привычки заботиться о людях, находящихся в трудной жизненной ситуации;
- формирование солидарности и чувства социальной ответственности по отношению к людям с ограниченными возможностями здоровья, преодоление психологических барьеров по отношению к людям с ограниченными возможностями;
- формирование эмоционально насыщенного и духовно возвышенного отношения к миру, способности и умения передавать другим свой эстетический опыт.

Культурно-просветительское воспитание:

- формирование уважения к культурным ценностям родного города, края, страны;
- формирование эстетической картины мира;
- повышение познавательной активности обучающихся.

Научно-образовательное воспитание:

- формирование у обучающихся научного мировоззрения;
- формирование умения получать знания;
- формирование навыков анализа и синтеза информации, в том числе в профессиональной области.

Физическое воспитание:

- формирование ответственного отношения к своему здоровью, потребности в здоровом образе жизни;
- формирование культуры безопасности жизнедеятельности;
- формирование системы мотивации к активному и здоровому образу жизни, занятиям спортом, культуры здорового питания и трезвости.

Профессионально-трудовое воспитание:

- формирование добросовестного, ответственного и творческого отношения к разным видам трудовой деятельности;
- формирование навыков высокой работоспособности и самоорганизации, умение действовать самостоятельно, мобилизовать необходимые ресурсы, правильно оценивая смысл и последствия своих действий;

Экологическое воспитание:

- формирование экологической культуры, бережного отношения к родной земле, экологической картины мира, развитие стремления беречь и охранять природу;

Структура дисциплины по заочной форме обучения

Вид учебной работы	Всего часов	Курс
		5
ОБЩАЯ ТРУДОЕМКОСТЬ ДИСЦИПЛИНЫ	108	108
КОНТАКТНАЯ РАБОТА ОБУЧАЮЩЕГОСЯ С ПРЕПОДАВАТЕЛЕМ, в том числе:	17	17
Лекционные занятия (Лек)	4	4
Лабораторные занятия (Лаб)	4	4
Практические занятия (Пр)	4	4
Контроль самостоятельной работы и иная контактная работа (КСР)*	4	4
Контактные часы во время аттестации (КПА)	1	1
САМОСТОЯТЕЛЬНАЯ РАБОТА ОБУЧАЮЩЕГОСЯ (СРС):	83	83
Подготовка к промежуточной аттестации в форме: (экзамен)	8	8
ФОРМА ПРОМЕЖУТОЧНОЙ АТТЕСТАЦИИ	Эк	Эк

Лист внесения изменений

Дополнения и изменения в рабочей программе дисциплины с 2021/2022 учебного года

В программу вносятся следующие изменения:

1. РПД дополнена разделом 9 «Методические рекомендации для преподавателей по организации воспитательной работы с обучающимися».

Программа одобрена на заседании кафедры–разработчика «16» июня 2021г., протокол №39.

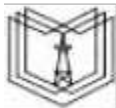
Зав. кафедрой

В.В. Максимов

Программа одобрена методическим советом института ИЭЭ «22»июня 2021г., протокол №11.

Зам. директора ИЭЭ

Р.В. Ахметова



КГЭУ

МИНИСТЕРСТВО НАУКИ И ВЫСШЕГО ОБРАЗОВАНИЯ РОССИЙСКОЙ ФЕДЕРАЦИИ

Федеральное государственное бюджетное образовательное
учреждение высшего образования

«КАЗАНСКИЙ ГОСУДАРСТВЕННЫЙ ЭНЕРГЕТИЧЕСКИЙ УНИВЕРСИТЕТ»
(ФГБОУ ВО «КГЭУ»)

ОЦЕНОЧНЫЕ МАТЕРИАЛЫ **по дисциплине**

Математические методы расчета режимов работы воздушных линий электроустановок энергетического оборудования подстанции при техническом обслуживании и ремонте

Направление подготовки 13.03.02 Электроэнергетика и электротехника

Направленность (профиль) Электроэнергетические системы и сети

Квалификация

бакалавр

г. Казань, 2020

Оценочные материалы по дисциплине «Математические методы расчета режимов работы воздушных линий электроустановок энергетического оборудования подстанции при техническом обслуживании и ремонте» - комплект контрольно-измерительных материалов, предназначенных для оценивания результатов обучения на соответствие индикаторам достижения компетенции(й):

ПК-2 Способен участвовать в эксплуатации объектов профессиональной деятельности

Оценивание результатов обучения по дисциплине осуществляется в рамках текущего контроля успеваемости, проводимого по балльно-рейтинговой системе (БРС), и промежуточной аттестации.

Текущий контроль успеваемости обеспечивает оценивание процесса обучения по дисциплине. При текущем контроле успеваемости используются следующие оценочные средства: тест, устный опрос, контрольная работа, лабораторная работа, экзамен, практические занятия.

Промежуточная аттестация имеет целью определить уровень достижения запланированных результатов обучения по дисциплине за 8 семестр. Форма промежуточной аттестации экзамен.

Оценочные материалы включают задания для проведения текущего контроля успеваемости и промежуточной аттестации обучающихся, разработанные в соответствии с рабочей программой дисциплины.

1. Технологическая карта

Семестр 8

Номер раздела/ темы дис- циплины	Вид СРС	Наимено- вание оценочного средства	Код индикатора достижения компетенций	Уровень освоения дисциплины, баллы			
				неудов-но	удов-но	хорошо	отлично
				не зачтено	зачтено		
				низкий	ниже среднего	средний	высокий
Текущий контроль успеваемости							
4	Отраслевой стандарт СТО 59012820.27.100.003-2012 «Регулирование частоты и перетоков активной мощности в ЕЭС России. Нормы и требования»	Уст.Опрос	ПК-2	менее 4	4 - 5	5 - 6	6 - 7
3	Учет емкости ЛЭП при неполнофазных режимах.	Уст.Опрос	ПК-2	менее 4	4 - 5	5 - 6	6 - 7

5	Регулирование напряжения методом изменения потерь напряжения в сети	Уст.Опрос	ПК-2	менее 4	4 - 5	5 - 6	6 - 7
3	Принципы представления элементов электрической сети на схемах замещения при несимметричных режимах	Уст.Опрос	ПК-2	менее 4	4 - 5	5 - 6	6 - 7
1	Способы представления нагрузки в схемах замещения. Нелинейные уравнения установившегося режима. Использование простой итерации для решения систем уравнений установившегося режима.	Уст.Опрос	ПК-2	менее 4	4 - 5	5 - 7	7 - 8
1	Методы итераций: простая, Зейделя, Ньютона. Преобразование сети и исключение узлов; методы эквивалентирования сети. Исследование влияния нелинейности нагрузки на установившиеся режимы. Влияние коэффициента трансформации на изменение сопротивлений элементов электрической сети	тест	ПК-2	менее 5	5 - 6	6 - 7	7 - 8

2	Источники несимметрии и несинусоидальности в электрических сетях. Способы симметрирования в электрических сетях.	тест	ПК-2	менее 5	5 - 6	6 - 7	7 - 8
1	Анализ результатов Лабораторных работ: особенности и тонкости проведения расчета установившихся режимов	Уст.Опрос	ПК-2	менее 5	5 - 6	6 - 7	7 - 8
Всего баллов				менее 35	35-43	43-52	52-60
Промежуточная аттестация							
5	Промежуточная	Экз.	ПК-2	менее 20	20 - 26	27 - 32	33 - 40
Всего баллов				0 - 54	55-69	70-84	85-100

2. Перечень оценочных средств

Краткая характеристика оценочных средств, используемых при текущем контроле успеваемости и промежуточной аттестации обучающегося по дисциплине:

Наименование оценочного средства	Краткая характеристика оценочного средства	Оценочные материалы
тест (тест)	тест из вопросов с вариантами ответов	тест из вопросов
Устный опрос (Уст.Опрос)	вопросы по разделам дисциплины	список вопросов
Контрольная работа (КР)	индивидуальное задание на контрольную работу	результат выполнения задания
лабораторная работа (Лаб.)	задание на выполнение лабораторной работы согласно методическим указаниям и список вопросов для самопроверки.	задание и список вопросов для самопроверки
Экзамен (Экз.)	Комплект вопросов для сдачи промежуточной аттестации в форме экзамена	Вопросы для подготовки к экзамену
Практические занятия (Пр-ка)	средство оценки умения применять теоретические знания для решения прикладных задач	Комплект задач и заданий

3. Оценочные материалы текущего контроля успеваемости обучающихся

Оценка промежуточной аттестации студентов по итогам освоения дисциплины «Математические методы расчета режимов работы воздушных линий электроустановок энергетического оборудования подстанции при техническом обслуживании и ремонте» производится при помощи следующих оценочных средств:

Собеседование

Устный опрос проводится в начале лекционных и практических занятий по материалам предыдущих занятий. Количество опрошенных должно быть 100% к началу изучения следующего раздела дисциплины.

Ответы на вопросы должны быть точными и краткими. За правильный ответ студент получает 1-4 балла, в зависимости от уровня вопроса.

Примеры вопросов различного уровня, используемых при устном опросе

Низкий уровень

1. Назовите Законы Кирхгофа?
2. Какие параметры режима необходимо определять?
3. Как составляется схема замещения простой электрической сети?
4. Что такое несимметрия токов и напряжений в трехфазной ЛЭП?
5. Какая номинальная частота в электрической сети?
6. Зависит ли мощность нагрузки от частоты?
7. Зависит ли мощность нагрузки от напряжения?
8. К чему приводит повышение активной мощности нагрузки при постоянстве генерируемой активной мощности?

Ниже среднего уровень

1. Какие матрицы соединения вы знаете?
2. Запишите матричную форму законов Кирхгофа и Ома
3. Какие из уравнений Кирхгофа в матричной форме необходимы для «прямого» расчета режима сети?
4. Запишите исходную форму записи узлового уравнения.
5. В чем преимущество итерационного метода от прямого расчета узлового уравнения?
6. Как описывается нелинейная нагрузка?
7. Причины искажения симметрии и синусоиды тока (напряжения) в электрических сетях?
8. В чем суть метода симметричных составляющих?
9. В чем отличие схем прямой, обратной и нулевой последовательностей друг от друга?
10. В чем основное отличие комплексных схем замещения для отключения одной и двух фаз?
11. Каким параметром характеризуется степень несимметрии тока и напряжения?
12. Назовите основные параметры, являющиеся качественными показателями режима.
13. К чему приводит недостаток располагаемой активной мощности станций для покрытия нагрузки системы и потерь активной мощности в сети?
14. Как изменяется активная мощность нагрузки энергосистемы при снижении (росте) частоты и напряжения?
15. Какие электростанции участвуют в первичном регулировании?
16. Как определяется коэффициент статизма?
17. Какие электростанции (энергоблоки) участвуют во вторичном регулировании частоты?
18. Допустим ли режим холостого хода для линий с напряжением ниже 110 кВ?
19. По каким принципам осуществляется регулирование напряжения в электрических

сетях?

20. Поясните назначение и принцип работы РПН.

Средний уровень

1. Можно ли для описания электрической сети использовать ненаправленный граф схемы сети?

2. Как получить матрицу контурных ЭДС?

3. В чем недостаток «прямого» метода расчета?

4. В чем недостаток обращения матрицы узловых проводимостей при расчете узлового уравнения?

5. В чем отличие простой итерации от метода Ньютона?

6-1. Методы решения нелинейных уравнений.

6-2. Применение метода Зейделя для решения нелинейных уравнений узловых напряжений.

7. В чем причина использования удлиненного цикла транспозиции проводов ЛЭП?

8. Основное преимущество метода симметричных составляющих?

9. Как влияет грозозащитный трос на сопротивление ВЛ в схеме нулевой последовательности?

10. Влияет ли заземление трансформаторов на составление схемы замещения нулевой последовательности?

11. Обоснуйте, могут ли быть одинаковыми емкости устанавливаемых батарей конденсаторов между фазами при симметрировании режима?

12. Всегда ли совпадают оптимальные и номинальные значения параметров режима узловых точек энергосистемы?

13. Как должны распределяться источники реактивной мощности в энергосистеме?

14. Чем определяется угол наклона прямой, выражающей зависимость активной мощности энергосистемы от частоты?

15. Может ли участвовать в первичном регулировании частоты полностью загруженный агрегат при снижении частоты в энергосистеме?

16. В каком соотношении распределяется между агрегатами продолжительный наброс активной нагрузки, имеющих разные коэффициенты статизма регуляторов скорости.

17. В течение какого времени должны быть способны существенно изменить свою мощность электростанции, привлекаемые к оперативному вторичному регулированию.

18. Расскажите о методах и средствах регулирования напряжения на электростанциях

19. Сравните устройства РПМ и ПБВ, расскажите их принцип работы и основные отличия

20. В чем заключается принцип локального и централизованного регулирования напряжения?

Высокий уровень

1. Из какой матрицы соединения можно восстановить конфигурацию электрической сети?

2. В чем отличие падения напряжения в ветях и падения напряжения в сопротивлениях ветвей?

3. Может ли «прямой» метод расчета режима сети использовать только первый закон Кирхгофа?

4. Докажите, что матрица узловых проводимостей всегда квадратная.

5. Как выбирается начальное приближение при итерационном решении узлового уравнения.
6. Как учесть нелинейность нагрузки в итерационном алгоритме узлового уравнения?
7. В чем принцип расчета режима электрической сети при несинусоидальном токе?
8. Как осуществляется переход от фазных координат к симметричным?
9. Как учитывается сопротивление в нейтрали трансформатора в схеме нулевой последовательности.
10. Как учитывается группа соединения обмоток трансформаторов при расчете несимметричного режима?
11. Как наиболее эффективно использовать общую емкость конденсаторных батарей в узле при симметрировании режима
12. Как в первом приближении взаимосвязаны между собой величина отклонения параметра режима от оптимального уровня и ущерб, связанный с этим отклонением?
- 13-1. Как можно смягчить недостаток реактивной мощности располагая резервом активной мощности?
- 13-2. Как можно снизить дефицит активной мощности имея повышенный уровень напряжения в системе?
14. Почему реактивная нагрузка системы после значительного снижения, вызванного уменьшением уровня напряжения, вновь начинает увеличиваться при дальнейшем снижении напряжения в электрической сети?
15. Как устроен центробежный механический регулятор частоты?
16. Как можно получить результирующую астатическую (квазиастатическую) характеристику?
17. В чем суть третичного регулирования в энергосистеме?
18. По какому принципу выбирается номинальное напряжение обмоток силовых трансформаторов?
19. В чем заключается принцип встречного регулирования напряжения на шинах НН понижающих подстанций?
20. Какие устройства используют для дополнительной корректировки напряжения на шинах электрических станций?

Отчет по лабораторной работе

Отчёт по лабораторной работе оформляется индивидуально каждым студентом, выполнившим необходимые эксперименты (независимо от того, выполнялся ли эксперимент индивидуально или в составе группы студентов). Страницы отчёта следует пронумеровать (титульный лист не нумеруется, далее идет страница 2 и т.д.).

Титульный лист отчёта должен содержать фразу: “Отчёт по лабораторной работе «Название работы», чуть ниже: Выполнил студент группы (номер группы) (Фамилия, инициалы)”. Внизу листа следует указать текущий год.

Отчёт, как правило, должен содержать следующие основные разделы:

1. Цель работы;
2. Теоретическая часть;
3. Оборудование (приборы, используемые в лабораторной работе);
4. Результаты (таблицы экспериментальных данных, графики, снимки экранов приборов);
5. Выводы (основные приобретённые знания о предмете исследования).

Теоретическая часть должна содержать минимум необходимых теоретических сведений о физической сущности исследуемого явления и его описание. Не следует

копировать целиком или частично методическое пособие (описание) лабораторной работы или разделы учебника.

При использовании лабораторных стендов в разделе «Оборудование» необходимо описать, с помощью каких приборов и каким образом проводилось исследование.

Раздел «Результаты» включает в себя таблицы экспериментальных данных, графики, полученные при выполнении лабораторной работы, скрин-шоты с экрана дисплея.

На графиках обязательно должны быть указаны масштабы по осям, начало отсчета, размерности и обозначения физических величин, откладываемых по осям. Экспериментальные точки на графиках должны быть заметны, четко выделены. Рисунки, графики и таблицы нумеруются и подписываются заголовками.

Выводы не должны быть простым перечислением того, что сделано. Здесь важно отметить, какие новые знания о предмете исследования были получены при выполнении работы, к чему привело обсуждение результатов, насколько выполнена заявленная цель работы. Возможно, получены дополнительные формулы, данные, предложены оригинальные методики, – это должно быть отражено в выводах. Выводы по работе каждый студент делает самостоятельно.

При сдаче отчёта преподаватель может сделать устные и письменные замечания, задать дополнительные вопросы. Все ответы на дополнительные вопросы, новые расчёты, обсуждения выполняются студентом на отдельных листах, включаемых в отчёт (при этом в тексте основного отчёта делается сноска или другой значок, которому будет соответствовать новый материал). При этом письменные замечания преподавателя должны остаться в тексте для ясности динамики работы над отчётом. Объём отчёта должен быть оптимальным для понимания того, что и как сделал студент, выполняя работу. Обязательные требования к отчёту включают общую и специальную грамотность изложения, а также аккуратность оформления. После приёма преподавателем отчёт хранится на кафедре.

Примеры задач для выполнения домашнего задания

После рассмотрения на лекционном занятии основных тем, необходимых для выполнения письменного задания, студенту предлагается выполнить задание, представленное в виде задачи по тематике лекционного занятия с подробным развернутым решением.

1. Составьте матрицу инцидентий M для схемы электрической сети представленной на рис. 1.1.

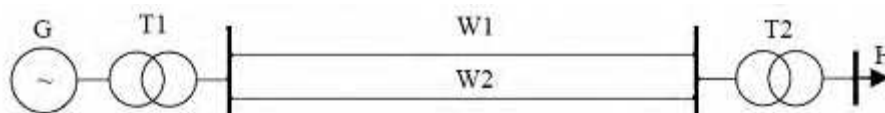


Рис. 1.1. Схема электрической сети

2. Составьте матрицу инцидентий M , а затем с помощью программы Optima (в целях сокращения материала, интерфейс программы не рассматривается, тем более что она широко применяется на лабораторных занятиях и курсовому проектированию по данной дисциплине) рассчитайте токи в линиях и напряжения в узлах следующей схемы

электрической сети рассчитанной на напряжение $U = 110$ кВ (рис.1.2). Длины линий, и мощности нагрузки приведены в таблице 1.1. Считать, что напряжение на шинах питающей подстанции (после трансформатора Т1) 117 кВ. Расчеты провести без учета трансформаторов в узлах 2 и 3.

Таблица 1.1. Расчетные данные

Сечение провода, мм ² / Длина линии, км			Мощность нагрузки P/Q , МВА	
W1, W2	W3	W4	2	3
2x95/60	150/38	120/22	24/7.2	25/7.5

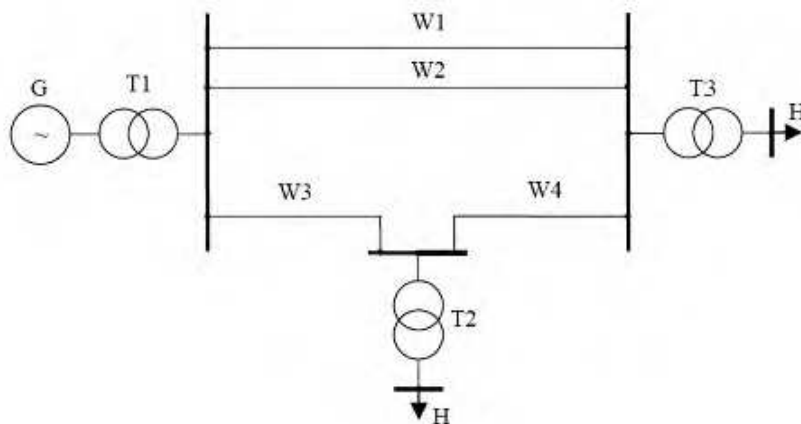


Рис. 1.2. Расчетная схема электрической сети.

G генератор; T1, T2 трансформаторы; W1, W2, W3, W4 – воздушные линии электропередачи;
H – нагрузка потребителей электроэнергии

3. На рис. 1.3. приведена схема питания нагрузки (H) по линии 220 кВ от выделенного блока турбогенератор - трансформатор. Определите:

а). Симметричные составляющие токов и напряжений фазы A в месте разрыва на линии у понижающей подстанции;

б). Допустимое время работы турбогенератора по условию нагрева ротора, токами обратной последовательности, при условии постоянного поддержания регулятором напряжения генератора напряжения равного 237 кВ, на стороне высшего напряжения повышающего трансформатора.

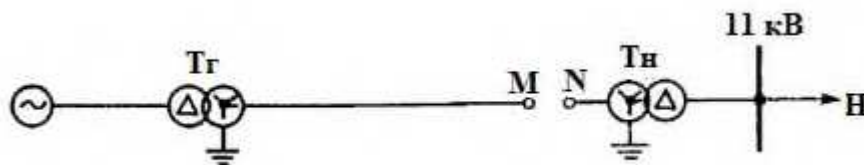


Рис. 1.3. Схема питания нагрузки от выделенного блока генератор – трансформатор

Исходные данные к задаче:

Турбогенератор: тип ТВ2-100, $P_{\text{ном ген}} = 100$ МВт; $U_{\text{ном ген}} = 13,8$ кВ, $\cos\varphi = 0,85$, $S_{\text{ном ген}} = 117,5$ МВА, $x_{2Г} = 0,168$, тепловая постоянная $A = 29$.

Трансформатор ТГ: $S_{\text{ном}} = 125$ МВА, $n_{ТГ} = 13,8/230$ кВ, $U_k = 13\%$, $\text{Y}/\Delta - 11$.

Трансформатор ТН: $S_{\text{ном}} = 125$ МВА, $n_{ТН} = 220/11$ кВ, $\text{Y}/\Delta - 11$.

Линия: длина $L = 180$ км, $x_{1\text{уд}} = x_{2\text{уд}} = 0,42$ Ом/км, $r_{1\text{уд}} = r_{2\text{уд}} = 0,105$ Ом/км, $x_{0\text{уд}} = 1,47$ Ом/км, $r_{0\text{уд}} = 0,25$ Ом/км.

Нагрузка H: $S_H = 90$ МВА, $\cos\varphi_H = 0,85$, $Z_{2H} = 0,18 + j0,24$.

При выполнении расчета принять сопротивления нагрузки неизменными как в полнофазном режиме, так и при обрыве одной фазы на линии; в расчете учесть активные и индуктивные сопротивления.

4. Выбрать рациональную отпайку РПН трансформатора типа ТРДН–40000/220. Нагрузка в максимальном режиме $\dot{S}_H = (50 + j20)$ МВ·А. Исходная схема сети и схема замещения показаны на рис. 1.4 и 1.5, соответственно. Напряжение на высшей стороне трансформатора 205 кВ. Трансформатор имеет пределы регулирования $\pm 8 \times 15\%$.

5. Генераторы ЭЭС, имеющие предельную допустимую мощность загрузки

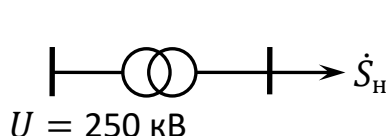


Рис. 1.4. Схема электрической сети.

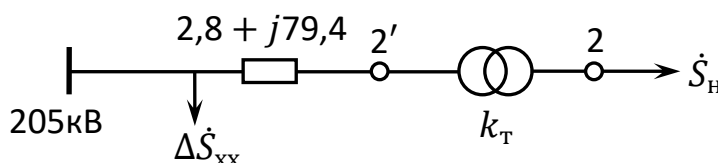


Рис. 1.5. Схема замещения сети.

$P_{Г\text{ пред}} = 2300$ МВт, работают с выдачей мощности $P_0 = 2000$ МВт при начальной номинальной частоте $f_0 = f_{\text{ном}} = 50$ Гц. Определить частоту в ЭЭС после подключения дополнительной нагрузки $\Delta P = 400$ МВт. Статизм характеристики генераторов $s_G = 0,067$, нагрузки $-s_H = 1$.

Тестирование

Примеры тестовых заданий

Вопрос 1
Пока нет ответа
Балл: 1,00
Отметить вопрос
Редактировать вопрос

Конфигурация электрической сети полностью определяется...

Выберите один ответ:

- a. матрицей соединений в узлах
- b. матрицей соединений в контурах
- c. матрицей падения напряжения в узлах
- d. матрицей проводимостей

Вопрос 2
Пока нет ответа
Балл: 1,00
Отметить вопрос
Редактировать вопрос

Основными достоинствами метода итераций при расчете узлового уравнения являются:

Выберите один или несколько ответов:

- a. Возможность контроля сходимости решения на каждом шаге итерации
- b. Получение точного решения за один шаг вычислений
- c. Заранее задаваемая точность полученного решения

Вопрос 3

Пока нет ответа

Балл: 1,00

Отметить
вопросРедактировать
вопрос

Закон Ома в матричной форме записывается:

Выберите один ответ:

- a. $\mathbf{N} \cdot \mathbf{U}_{BZ} = \mathbf{E}_k$
- b. $\mathbf{M} \cdot \mathbf{I} = \mathbf{J}$
- c. $\mathbf{U}_B = \mathbf{M}_t \cdot \mathbf{U}_\Delta$
- d. $\mathbf{U}_B = \mathbf{I} \cdot \mathbf{Z}_B - \mathbf{E}$

Вопрос 9

Пока нет ответа

Балл: 1,00

Отметить
вопросРедактировать
вопрос

Переход от токов в системе координат симметричных составляющих к токам в системе фазных координат осуществляется по формуле:

Выберите один ответ:

- a. $\mathbf{I} = \mathbf{I}_s \times \mathbf{s}$
- b. $\mathbf{I} = \mathbf{s} \times \mathbf{I}_s$
- c. $\mathbf{I}_s = \mathbf{s} \times \mathbf{I}$
- d. $\mathbf{I}_s = \mathbf{I} \times \mathbf{s}$

Вопрос 2

Пока нет ответа

Балл: 1,00

Отметить
вопросРедактировать
вопрос

Регулирование частоты в энергосистемах в основном осуществляется методом ...

Выберите один ответ:

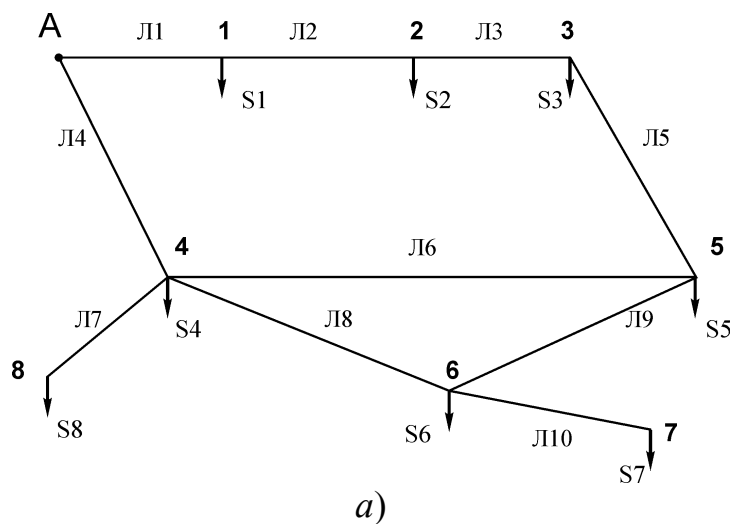
- a. ведомой электростанции
- b. активной электростанции
- c. первичной электростанции
- d. ведущей электростанции

Расчетное задание

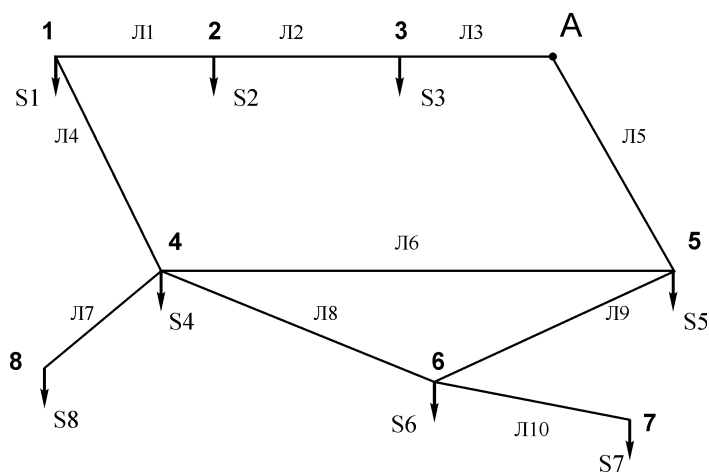
Расчетное задание выполняется студентом согласно индивидуального задания в течение семестра. Тема расчетного задания: "Расчет режимов электрической сети электроэнергетической системы"

А. Исходные данные на расчет:

1. Электроснабжение потребителей электроэнергии в узлах нагрузки возможно осуществить от пункта питания "А" энергосистемы и от электрических станций, входящих в ЭЭС. Географическое расположение подстанции "А" и узлов электрической сети дано на рис. 2.1 а), б).



a)



б)

Рис. 2.1. Варианты схемы электрической сети

2. При расчетах симметричных режимов потерями мощности в трансформаторах пренебречь. Первоначально принять, что автотрансформаторы на подстанциях 4 и 5 работают с номинальными коэффициентами трансформации.

3. Мощность автотрансформаторов связи (по два на подстанциях 4 и 5) выбрать исходя из расчета максимального режима электрической сети (не менее 0,7 от полной мощности нагрузки).

4. В качестве аварийного симметричного режима рассмотреть отключение наиболее нагруженной из двух линий Л1 и Л4 (вариант а) и Л3 и Л5 (вариант б).

5. Уточненный расчет нормального режима проводится при измененных сечениях проводников и измененных коэффициентах трансформации автотрансформаторов. Учет изменения коэффициентов трансформации осуществляется путем добавления в ветви 4 и 5 ЭДС $\Delta E_a = \Delta E \cdot \cos \varphi$ и $\Delta E_p = \Delta E \cdot \sin \varphi$, где φ – фазный угол напряжения в

соответствующем узле, $\Delta E \approx n_{отв} \frac{\Delta U_{отв}}{100} U_{ном Т}$, $n_{отв}$ – номер регулировочного ответвления автотрансформатора.

6. Для проведения расчета неполнофазного режима необходимо предварительно выбрать генератор и трансформатор для питающего узла А. Выбор генератора осуществлять по условию генерации мощности, необходимой для покрытия нагрузки потребителей за вычетом мощностей питающих узлов. При этом необходимо учесть потери в энергосистеме.

7. Перед проведением расчета неполнофазного режима осуществляется расчет рабочего режима с целью определения вектора ЭДС E генератора.

8. При составлении схем замещения каждой последовательности (несимметричный режим) считать, что:

– в работе при несимметричном режиме остаются только линии, приведенные во втором столбце таблицы 2;

– на подстанциях в узлах нагрузки установлены по два двухобмоточных понижающих трансформатора соответствующей мощности (не менее 0,7 от полной мощности нагрузки);

– сопротивления обратной последовательности нагрузок в относительных единицах равны $Z_{2*} = 0,18 + j0,24$;

– сопротивления прямой, обратной и нулевой последовательностей системы при 115 кВ соответственно равны $X_{1C} = X_{2C} = 10$ Ом, $X_{0C} = 20$ Ом.

– все линии электропередач выполнены со стальными тросами.

9. Для вариантов 1 – 10 узлы 6 и 8 являются генерирующими; для вариантов 11 – 21 узлы 7 и 8 являются генерирующими; для вариантов 22 – 32 узлы 6 и 7 являются генерирующими.

10. Мощности в узлах нагрузок приведены в таблицах 3, 4 и 5.

Б. Содержание пояснительной записки:

1. Расчет приведенных параметров линий электропередачи к одной ступени напряжения.

2. Выбор мощности автотрансформаторов связи.

3. Расчеты режимов максимальной и минимальной нагрузок, а также режима аварийного отключения одной из ЛЭП при номинальном коэффициенте трансформации автотрансформаторов и заданных сечениях проводников.

4. Уточненные расчеты при измененных сечениях проводников и измененных коэффициентах трансформации автотрансформаторов.

5. Выбор генератора и трансформатора для пункта питания А и определение вектора ЭДС E генератора из нормального режима.

6. Параметры схем замещения каждой последовательности, результаты расчетов эквивалентных сопротивлений, расчеты токов в фазах выделенной ЛЭП в режиме отключения заданных фаз, векторная диаграмма токов.

7. Расчет фазных токов и напряжений на зажимах генератора.

В. Содержание графической части:

(два листа формата А3)

1. Схема замещения, параметры ее и режима работы электрической сети.

2. Схемы замещения каждой последовательности несимметричного режима работы сети.

3. Векторные диаграммы несимметричных токов и напряжений в месте разрыва и на зажимах генератора.

Таблица 2.1

Параметры линий электропередачи

№ варианта	Сечение провода, мм ² / Длина линии, км	
	$U_{НОМ} = 220$ кВ	$U_{НОМ} = 110$ кВ

	Л1	Л2	Л3	Л4	Л5	Л6	Л7	Л8	Л9	Л10
1, 10, 18, 25	$\frac{400}{85}$	$\frac{400}{75}$	$\frac{400}{68}$	$\frac{400}{90}$	$\frac{300}{65}$	$\frac{120}{42}$	$\frac{2 \times 95}{50}$	$\frac{120}{54}$	$\frac{120}{60}$	$\frac{2 \times 95}{35}$
2, 11, 19, 26	$\frac{400}{55}$	$\frac{300}{50}$	$\frac{300}{45}$	$\frac{400}{60}$	$\frac{300}{70}$	$\frac{150}{58}$	$\frac{2 \times 150}{60}$	$\frac{240}{58}$	$\frac{120}{60}$	$\frac{2 \times 95}{35}$
3, 12, 20, 27	$\frac{400}{85}$	$\frac{400}{75}$	$\frac{300}{70}$	$\frac{300}{80}$	$\frac{400}{75}$	$\frac{120}{42}$	$\frac{2 \times 95}{50}$	$\frac{120}{44}$	$\frac{120}{50}$	$\frac{2 \times 95}{40}$
4, 13, 21, 28	$\frac{300}{65}$	$\frac{240}{60}$	$\frac{240}{54}$	$\frac{400}{80}$	$\frac{300}{60}$	$\frac{240}{50}$	$\frac{2 \times 150}{60}$	$\frac{185}{68}$	$\frac{185}{50}$	$\frac{2 \times 120}{55}$
5, 14, 22, 29	$\frac{300}{60}$	$\frac{240}{55}$	$\frac{240}{60}$	$\frac{300}{70}$	$\frac{300}{50}$	$\frac{240}{52}$	$\frac{2 \times 240}{50}$	$\frac{240}{64}$	$\frac{240}{60}$	$\frac{2 \times 240}{55}$
6, 15, 23, 30	$\frac{400}{80}$	$\frac{400}{55}$	$\frac{400}{48}$	$\frac{400}{100}$	$\frac{400}{120}$	$\frac{185}{66}$	$\frac{2 \times 150}{50}$	$\frac{185}{47}$	$\frac{185}{60}$	$\frac{2 \times 120}{44}$
7, 16, 24, 31	$\frac{400}{47}$	$\frac{400}{75}$	$\frac{400}{68}$	$\frac{400}{110}$	$\frac{400}{105}$	$\frac{150}{40}$	$\frac{2 \times 150}{55}$	$\frac{120}{54}$	$\frac{120}{60}$	$\frac{2 \times 150}{35}$
8, 9, 17, 32	$\frac{300}{40}$	$\frac{300}{45}$	$\frac{300}{60}$	$\frac{400}{90}$	$\frac{400}{105}$	$\frac{240}{60}$	$\frac{2 \times 240}{66}$	$\frac{240}{58}$	$\frac{120}{40}$	$\frac{2 \times 120}{30}$

Таблица 2.2

Параметры линий электропередачи для расчета неполнофазного режима по схемам, приведенным на рисунке 1 а), б)

№ варианта	Участок электрической сети для расчета несимметричного режима и место несимметрии	Наличие регулятора напряжения в пункте А	Число заземленных нейтралей трансформаторов		
			Узел 1	Узел 2	Узел 3
Варианты 1-16 соответствуют схеме электрической сети рис. 1 а)					
1	Л1-Л2-Л3, обрыв фазы "а" на Л1	Да	1	0	1
2	Л1-Л2-Л3, обрыв фаз "b", "с" на Л1	Да	0	1	2
3	Л1-Л2-Л3, обрыв фазы "а" на Л2	Да	1	2	1
4	Л1-Л2-Л3, обрыв фаз "b", "с" на Л2	Да	1	2	2
5	Л1-Л2-Л3, обрыв фазы "а" на Л3	Да	2	0	1
6	Л1-Л2-Л3, обрыв фаз "b", "с" на Л3	Да	2	1	2
7	Л1-Л2-Л3-Л5, обрыв фазы "а" на Л5	Да	2	0	1
8	Л1-Л2-Л3-Л5, обрыв фаз "b", "с" на Л5	Да	2	2	2
9	Л1-Л2-Л3, обрыв фазы "а" на Л1	Нет	2	2	2
10	Л1-Л2-Л3, обрыв фаз "b", "с" на Л1	Нет	2	2	1
11	Л1-Л2-Л3, обрыв фазы "а" на Л2	Нет	2	1	0
12	Л1-Л2-Л3, обрыв фаз "b", "с" на Л2	Нет	2	1	1
13	Л1-Л2-Л3, обрыв фазы "а" на Л3	Нет	1	2	2
14	Л1-Л2-Л3, обрыв фаз "b", "с" на Л3	Нет	1	2	1
15	Л1-Л2-Л3-Л5,	Нет	1	1	2

	обрыв фазы "а" на Л5				
16	Л1-Л2-Л3-Л5, обрыв фаз "b", "с" на Л5	Нет	1	1	1
Варианты 17-32 соответствуют схеме электрической сети рис. 1 б)					
17	Л1-Л2-Л3, обрыв фазы "а" на Л1	Да	1	1	0
18	Л1-Л2-Л3, обрыв фаз "b", "с" на Л1	Да	1	0	2
19	Л1-Л2-Л3, обрыв фазы "а" на Л2	Да	0	2	1
20	Л1-Л2-Л3, обрыв фаз "b", "с" на Л2	Да	1	2	0
21	Л1-Л2-Л3, обрыв фазы "а" на Л3	Да	2	0	1
22	Л1-Л2-Л3, обрыв фаз "b", "с" на Л3	Да	0	1	2
23	Л4-Л1-Л2-Л3, обрыв фазы "а" на Л4	Да	2	2	0
24	Л4-Л1-Л2-Л3, обрыв фаз "b", "с" на Л4	Да	2	0	2
25	Л1-Л2-Л3, обрыв фазы "а" на Л1	Нет	1	2	2
26	Л1-Л2-Л3, обрыв фаз "b", "с" на Л1	Нет	2	2	0
27	Л1-Л2-Л3, обрыв фазы "а" на Л2	Нет	2	0	2
28	Л1-Л2-Л3, обрыв фаз "b", "с" на Л2	Нет	0	1	1
29	Л1-Л2-Л3, обрыв фазы "а" на Л3	Нет	1	2	0
30	Л1-Л2-Л3, обрыв фаз "b", "с" на Л3	Нет	1	0	1
31	Л4-Л1-Л2-Л3, обрыв фазы "а" на Л4	Нет	0	1	2
32	Л4-Л1-Л2-Л3, обрыв фаз "b", "с" на Л4	Нет	1	1	1

Таблица 2.3

Параметры нагрузок для группы (3)ЭС-1

№	Мощность нагрузки P/Q , МВА							
	S1	S2	S3	S4	S5	S6	S7	S8
1	99/29,7	65/19,5	54/16,2	61/18,3	49/14,7	45/13,5	35/10,5	15/4,5
2	94/28,2	61/18,3	50/15	64/19,2	55/16,5	36/10,8	28/8,4	25/7,5
3	95/28,5	62/18,6	51/15,3	60/18	48/14,4	40/12	29/8,7	19/5,7
4	93/27,9	66/19,8	55/16,5	65/19,5	67/20,1	35/10,5	22/6,6	23/6,9
5	92/27,6	67/20,1	56/16,8	64/19,2	69/20,7	32/9,6	15/4,5	21/6,3
6	91/27,3	68/20,4	57/17,1	67/20,1	51/15,3	44/13,2	33/9,9	28/8,4
7	90/27	69/20,7	58/17,4	68/20,4	52/15,6	33/9,9	21/6,3	25/7,5
8	98/29,4	64/19,2	53/15,9	62/18,6	50/15	42/12,6	29/8,7	27/8,1
9	88/26,4	61/18,3	50/15	62/18,6	53/15,9	34/10,2	19/5,7	30/9
10	96/28,8	63/18,9	52/15,6	63/18,9	51/15,3	39/11,7	25/7,5	20/6
11	87/26,1	60/18	49/14,7	52/15,6	52/15,6	41/12,3	28/8,4	29/8,7
12	89/26,7	70/21	66/19,8	56/16,8	69/20,7	37/11,1	26/7,8	26/7,8
13	86/25,7	69/20,7	51/15,3	48/14,4	58/17,4	43/12,9	31/9,3	24/7,2

14	97/29,1	63/18,9	52/15,6	63/18,9	51/15,3	38/11,4	27/8,1	22/6,6
15	85/25,5	71/21,3	64/19,2	72/21,6	60/18	31/9,3	22/6,6	31/9,3
16	52/15,6	66/19,8	87/26,1	51/15,3	50/15	38/11,4	17/5,1	35/10,5
17	54/14,2	61/18,3	89/26,7	52/15,6	53/15,9	41/12,3	27/8,1	28/8,4
18	55/16,5	71/21,3	86/25,7	64/19,2	51/15,3	37/11,1	29/8,7	29/8,7
19	55/16,5	64/19,2	97/29,1	55/16,5	52/15,6	43/12,9	21/6,3	22/6,6
20	54/14,2	60/18	85/25,5	65/19,5	69/20,7	38/11,4	29/8,7	15/4,5
21	53/15,9	62/18,6	75/22,5	64/19,2	58/17,4	31/9,3	22/6,6	35/10,5
22	52/15,6	65/29,5	73/21,9	63/18,9	51/15,3	45/13,5	15/4,5	28/8,4
23	56/16,8	66/29,8	74/22,2	51/15,3	65/19,5	34/1032	19/5,7	44/13,2
24	52/15,6	81/24,3	91/27,3	52/15,6	64/19,2	39/11,7	22/6,6	33/9,9
25	51/15,3	67/20,1	90/27	69/20,7	63/18,9	28/8,4	22/6,6	42/12,6
26	52/15,6	72/21,6	81/24,3	58/17,4	52/15,6	26/7,8	15/4,5	34/10,2
27	50/15	79/23,7	96/28,8	51/15,3	56/16,8	30/9	17/5,1	39/11,7
28	53/15,9	73/21,9	80/24	60/18	52/15,6	36/10,8	27/8,1	41/12,3
29	56/16,8	77/23,1	84/25,2	49/14,7	51/15,3	32/9,6	19/5,7	37/11,1
30	52/15,6	75/22,5	99/29,7	53/15,9	60/18	37/11,1	21/6,3	44/13,2
31	51/15,3	68/20,4	94/28,2	51/15,3	65/19,5	40/12	17/5,1	33/9,9
32	53/15,9	62/18,6	93/27,9	52/15,6	64/19,2	35/10,5	27/8,1	42/12,6

Таблица 2.4

Параметры нагрузок для группы (3)ЭС-2

№	Мощность нагрузки P/Q, МВА							
	S1	S2	S3	S4	S5	S6	S7	S8
1	87/26,1	60/18	49/14,7	49/14,7	68/20,4	33/9,9	21/6,3	30/9
2	89/26,7	70/21	66/19,8	55/16,5	62/18,6	35/10,5	26/7,8	27/8,1
3	86/25,7	69/20,7	51/15,3	48/14,4	62/18,6	27/8,1	19/5,7	35/10,5
4	97/29,1	63/18,9	52/15,6	67/20,1	48/14,4	29/8,7	18/5,4	25/7,5
5	85/25,5	71/21,3	64/19,2	69/20,7	63/18,9	31/9,3	20/6	34/10,2
6	93/27,9	66/19,8	55/16,5	51/15,3	72/21,6	38/11,4	29/8,7	31/9,3
7	96/28,8	63/18,9	52/15,6	52/15,6	61/18,3	24/7,2	17/5,1	24/7,2
8	99/29,7	65/19,5	54/16,2	50/15	64/19,2	34/1032	27/8,1	32/9,6
9	94/28,2	61/18,3	50/15	53/15,9	60/18	39/11,7	29/8,7	28/8,4
10	95/28,5	62/18,6	51/15,3	51/15,3	65/19,5	28/8,4	21/6,3	38/11,4
11	92/27,6	67/20,1	56/16,8	52/15,6	64/19,2	26/7,8	16/4,8	36/10,8
12	91/27,3	68/20,4	57/17,1	69/20,7	63/18,9	30/9	19/5,7	26/7,8
13	90/27	69/20,7	58/17,4	58/17,4	52/15,6	36/10,8	22/6,6	37/11,1
14	98/29,4	64/19,2	53/15,9	51/15,3	56/16,8	32/9,6	23/6,9	33/9,9
15	88/26,4	61/18,3	50/15	60/18	52/15,6	37/11,1	26/7,8	29/8,7
16	65/19,5	79/23,7	85/25,5	49/14,7	51/15,3	40/12	28/8,4	44/13,2
17	59/17,7	69/20,7	75/22,5	66/19,8	52/15,6	35/10,5	26/7,8	33/9,9
18	58/17,4	66/19,8	73/21,9	51/15,3	50/15	32/9,6	31/9,3	42/12,6
19	52/15,6	61/18,3	81/24,3	52/15,6	53/15,9	44/13,2	27/8,1	34/10,2
20	63/18,9	71/21,3	85/25,5	64/19,2	51/15,3	39/11,7	22/6,6	39/11,7
21	51/15,3	64/19,2	75/22,5	55/16,5	52/15,6	41/12,3	35/10,5	24/7,2
22	49/14,7	60/18	73/21,9	65/19,5	69/20,7	37/11,1	17/5,1	34/1032
23	64/19,2	72/21,6	87/26,1	64/19,2	58/17,4	43/12,9	27/8,1	39/11,7
24	66/19,8	75/22,5	89/26,7	63/18,9	51/15,3	38/11,4	29/8,7	28/8,4
25	59/17,7	76/22,8	86/25,7	52/15,6	58/17,4	34/10,2	21/6,3	26/7,8
26	71/21,3	81/24,3	97/29,1	56/16,8	61/18,3	34/1032	29/8,7	30/9
27	57/17,1	67/20,1	85/25,5	52/15,6	62/18,6	41/12,3	22/6,6	17/5,1
28	72/21,6	82/24,6	92/27,6	51/15,3	51/15,3	37/11,1	15/4,5	27/8,1
29	68/20,4	79/23,7	91/27,3	52/15,6	52/15,6	43/12,9	19/5,7	29/8,7

30	63/18,9	73/21,9	90/27	50/15	55/16,5	38/11,4	22/6,6	21/6,3
31	57/17,1	77/23,1	94/28,2	53/15,9	64/19,2	31/9,3	22/6,6	16/4,8
32	55/16,5	75/22,5	93/27,9	60/18	60/18	45/13,5	15/4,5	19/5,7

Таблица 2.5

Параметры нагрузок для группы (З)ЭС-3

№	Мощность нагрузки P/Q , МВА							
	S1	S2	S3	S4	S5	S6	S7	S8
1	88/26,4	71/21,3	65/19,5	56/16,8	52/15,6	45/13,5	35/10,5	30/9
2	87/26,1	72/21,6	64/19,2	51/15,3	62/18,6	36/10,8	28/8,4	27/8,1
3	86/25,7	73/21,9	65/19,5	52/15,6	61/18,3	40/12	29/8,7	35/10,5
4	77/23,1	69/20,7	56/16,8	50/15	64/19,2	35/10,5	22/6,6	25/7,5
5	82/24,6	70/21	57/17,1	63/18,9	63/18,9	32/9,6	15/4,5	34/10,2
6	78/23,4	68/20,4	55/16,5	52/15,6	52/15,6	44/13,2	33/9,9	31/9,3
7	76/13,8	61/18,3	52/15,6	67/20,1	48/14,4	33/9,9	21/6,3	24/7,2
8	83/24,9	75/22,5	64/19,2	51/15,3	51/15,3	42/12,6	29/8,7	32/9,6
9	81/24,3	70/21	60/18	56/16,8	52/15,6	34/10,2	19/5,7	28/8,4
10	85/25,5	73/21,9	61/18,3	57/17,1	69/20,7	39/11,7	25/7,5	38/11,4
11	75/22,5	64/19,2	52/15,6	58/17,4	58/17,4	41/12,3	28/8,4	36/10,8
12	73/21,9	63/18,9	50/15	61/18,3	50/15	37/11,1	26/7,8	26/7,8
13	74/22,2	64/19,2	49/14,7	62/18,6	51/15,3	43/12,9	31/9,3	37/11,1
14	80/24	75/22,5	66/19,8	51/15,3	65/19,5	38/11,4	27/8,1	33/9,9
15	84/25,2	76/13,8	67/20,1	52/15,6	64/19,2	31/9,3	22/6,6	29/8,7
16	79/23,7	59/17,7	48/14,4	55/16,5	55/16,5	45/13,5	35/10,5	30/9
17	51/15,3	65/19,5	87/26,1	60/18	58/17,4	45/13,5	17/5,1	17/5,1
18	52/15,6	61/18,3	89/26,7	60/18	65/19,5	36/10,8	27/8,1	27/8,1
19	54/16,2	62/18,6	86/25,7	60/18	60/18	40/12	29/8,7	29/8,7
20	55/16,5	67/20,1	97/29,1	58/17,4	60/18	35/10,5	21/6,3	21/6,3
21	52/15,6	68/20,4	85/25,5	58/17,4	60/18	32/9,6	17/5,1	16/4,8
22	54/16,2	69/20,7	99/29,7	60/18	65/19,5	44/13,2	27/8,1	19/5,7
23	50/15	64/19,2	94/28,2	60/18	65/19,5	39/11,7	29/8,7	34/10,2
24	51/15,3	61/18,3	93/27,9	64/19,2	58/17,4	41/12,3	17/5,1	39/11,7
25	56/16,8	79/23,7	92/27,6	62/18,6	58/17,4	37/11,1	27/8,1	41/12,3
26	57/17,1	69/20,7	91/27,3	56/16,8	56/16,8	43/12,9	29/8,7	37/11,1
27	58/17,4	66/19,8	90/27	56/16,8	56/16,8	38/11,4	21/6,3	43/12,9
28	53/15,9	61/18,3	98/29,4	56/16,8	56/16,8	34/10,2	16/4,8	38/11,4
29	50/15	71/21,3	88/26,4	62/18,6	64/19,2	34/10,2	19/5,7	26/7,8
30	56/16,8	64/19,2	80/24	51/15,3	51/15,3	39/11,7	22/6,6	31/9,3
31	47/14,1	60/18	84/25,2	62/18,6	58/17,4	28/8,4	22/6,6	27/8,1
32	58/17,4	72/21,6	79/23,7	62/18,6	58/17,4	26/7,8	15/4,5	33/9,9

Критерии оценивания результатов

Номер задания	Критерии оценки	Баллы
1	Выполнение домашнего задания	0-20
2	Выполнение и сдача лабораторных работ	0-20

4. Оценочные материалы промежуточной аттестации

Вопросы для приема экзамена по дисциплине

Экзамен проводится в устной форме, экзаменуемый получает билет в котором содержится два вопроса и задача.

Примеры теоретических вопросов из экзаменационных билетов:

Билет № 1

Вопрос 1: Особенности расчетов сложных электрических сетей.

Вопрос 2: Параметры трансформаторов и нагрузок при несимметричных режимах.

Билет № 2

Вопрос 1: Аналитическое представление конфигурации расчетной схемы сети.

Вопрос 2: Режим работы электрической сети с одной отключенной фазой.

Примеры экзаменационных задач

1. Выберите направления токов принимаемых за положительные и составьте матрицы инцидентий M и N для схемы электрической сети представленной на рис. 3.1.

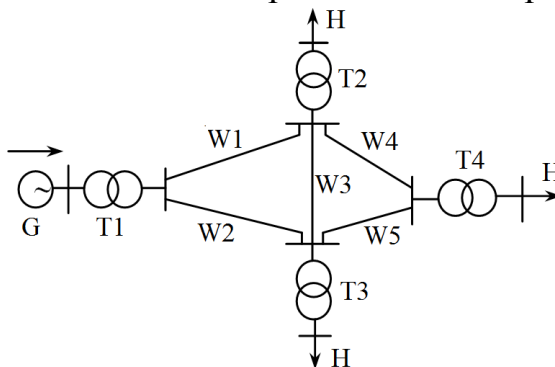


Рис. 3.1. Принципиальная схема электрической системы

2. Составьте матрицу инцидентий M , а затем с помощью программы Optima рассчитайте токи в линиях и напряжения в узлах схемы электрической сети. Напряжение генерирующего узла $U = 220$ кВ. В узлах 2 и 3 установлены автотрансформаторы 220/110 кВ. Напряжение в линиях $W4, W5, U = 110$ кВ, (рис. 3.2). Автотрансформаторы на подстанциях 2 и 3 работают с номинальными коэффициентами трансформации.

Потерями мощности и напряжения во всех трансформаторах пренебречь. Длины линий и мощности нагрузки приведены в таблице 3.1.

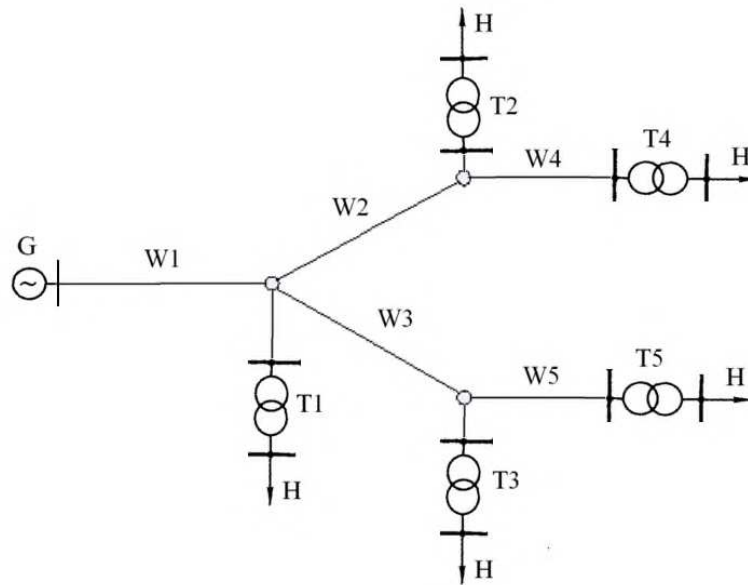


Рис. 3.2. Расчетная схема электрической сети.

Таблица 3.1. Расчетные данные

Сечение провода, мм ² / Длина линии, км			Мощность нагрузки P/Q, МВА		
W1	W2, W3	W4, W5	1	2,3	4,5
300/60	240/42	150/28	34/10.2	25/7.5	19/5.7

3. На рис. 3.3. приведена схема питания нагрузки (Н) по линии 220 кВ от выделенного блока турбогенератор - трансформатор. Составьте комплексную схему замещения для расчета несимметричного режима. Фаза А в конце линии отключена.

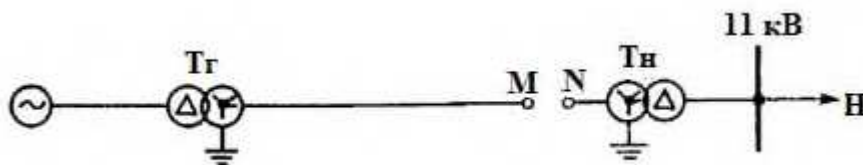


Рис. 3.3. Схема питания нагрузки от выделенного блока генератор – трансформатор

4. Определить частоту в системе мощностью 5,1 ГВт после отключения блока мощностью 610 МВт, коэффициент статизма регулятора скорости турбины $k_s = -0,15$. Начальный режим соответствует балансу мощности: $P_H = P_T = 4400$ МВт (рис. 3.4).

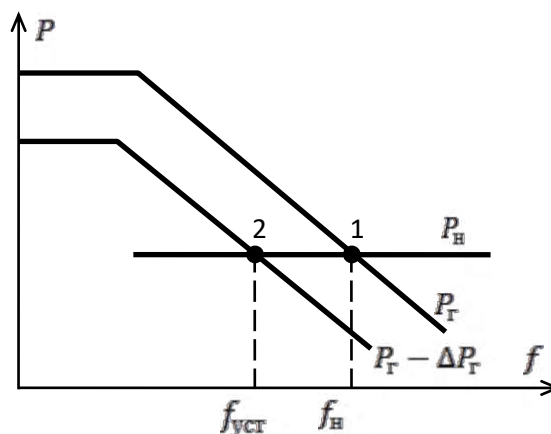


Рис. 3.4. Статические характеристики генератора и нагрузки

5. Генераторы ЭЭС, имеющие предельную допустимую мощность загрузки $P_{Г\text{ пред}} = 2800$ МВт, работают с выдачей мощности $P_0 = 2500$ МВт при начальной номинальной частоте $f_0 = f_{\text{ном}} = 50$ Гц (рис. 3.5). Определить частоту в ЭЭС после подключения дополнительной нагрузки $\Delta P_{\text{Н}} = 250$ МВт. Статизм характеристики генераторов $s_{\text{Г}} = 0,07$, нагрузки $s_{\text{Н}} = 1$.

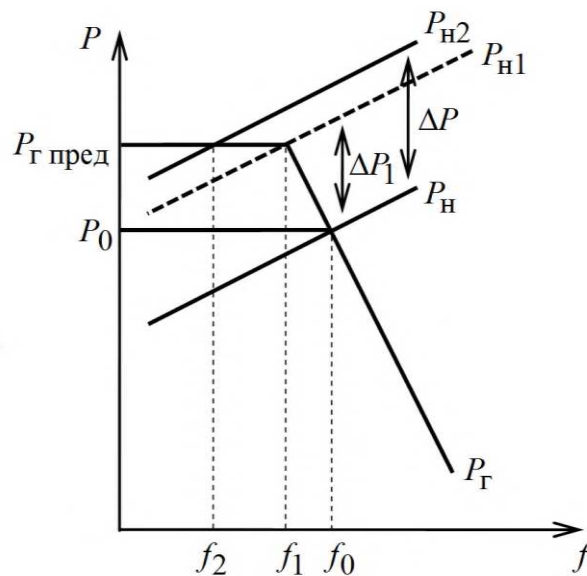


Рис. 3.5. Подключение дополнительной нагрузки в условиях дефицита генерирующей мощности

Максимальное количество баллов за теоретический ответ и практическое задание – 40 баллов

При выставлении баллов за ответы на задания в билете учитываются следующие критерии:

1. Правильность выполнения практического задания (до 20 баллов)
2. Владение методами и технологиями, запланированными в рабочей программе дисциплины
3. Владение специальными терминами и использование их при ответе.
4. Умение объяснять, делать выводы и обобщения, давать аргументированные ответы
5. Логичность и последовательность ответа
6. Демонстрация способности участвовать в разработке обобщенных вариантов решения проблем

От 35 до 40 баллов оценивается ответ, который показывает прочные знания основных процессов изучаемой предметной области, отличается глубиной и полнотой раскрытия темы; владение терминологическим аппаратом; умение объяснять сущность, явлений, процессов, событий, делать выводы и обобщения, давать аргументированные ответы, приводить примеры; свободное владение монологической речью, логичность и последовательность ответа.

От 28 до 34 баллов оценивается ответ, обнаруживающий прочные знания основных процессов изучаемой предметной области, отличается глубиной и полнотой раскрытия темы; владение терминологическим аппаратом; умение объяснять сущность, явлений, процессов, событий, делать выводы и обобщения, давать аргументированные ответы,

приводить примеры; свободное владение монологической речью, логичность и последовательность ответа. Однако допускается одна – две неточности в ответе.

От 20 до 27 баллов оценивается ответ, свидетельствующий, в основном, о знании процессов изучаемой предметной области, отличающийся недостаточной глубиной и полнотой раскрытия темы; знанием основных вопросов теории; слабо сформированными навыками анализа явлений, процессов, недостаточным умением давать аргументированные ответы и приводить примеры; недостаточно свободным владением монологической речью, логичностью и последовательностью ответа. Допускается несколько ошибок в содержании ответа.

Шкала оценивания результатов промежуточной аттестации

Оценка	Баллы (баллы полученные в течении семестра, 40 баллов максимально за экзамен)
Удовлетворительно	55-69
Хорошо	70-84
Отлично	85-100