

КГУУ

МИНИСТЕРСТВО НАУКИ И ВЫСШЕГО ОБРАЗОВАНИЯ РОССИЙСКОЙ ФЕДЕРАЦИИ
Федеральное государственное бюджетное образовательное
учреждение высшего образования
«КАЗАНСКИЙ ГОСУДАРСТВЕННЫЙ ЭНЕРГЕТИЧЕСКИЙ УНИВЕРСИТЕТ»
(ФГБОУ ВО «КГУУ»)

АКТУАЛИЗИРОВАНО
решением ученого совета ИЭЭ
протокол № 7 от 24.03.2026

УТВЕРЖДАЮ

Директор института

Электроэнергетики и электроники

_____ Р.В. Ахметова

« 30 » мая _____ 2023 г.

РАБОЧАЯ ПРОГРАММА ДИСЦИПЛИНЫ

Б1.В.ДЭ.01.01.04 Методы анализа и расчета электронных схем

Направление подготовки

11.03.04 Электроника и микроэлектроника

Квалификация

_____ Бакалавр _____

г. Казань, 2023

Программу разработал:

| | | |
|--------------------------|------------------------------------|------------------|
| Наименование кафедры | Должность, уч. степень, уч. звание | ФИО разработчика |
| Промышленная электроника | Проф., д.ф.-м.н., доц. | Калимуллин Р.И. |

| Согласование | Наименование подразделения | Дата | № протокола | Подпись |
|--------------|---------------------------------------------------------------------|------------|-------------|----------------------------------------------------------------|
| Одобрена | Кафедра - разработчик «Промышленная электроника» | 12.05.2023 | 18 | _____ Зав. каф., д.ф.-м.н., проф. Голенищев-Кутузов А.В. |
| Согласована | Выпускающая кафедра «Промышленная электроника» | 12.05.2023 | 18 | _____ Зав. каф., д.ф.-м.н., проф. Голенищев-Кутузов А.В. |
| Согласована | Учебно-методический совет института Электроэнергетики и электроники | 30.05.2023 | 8 | _____ Директор, к.т.н., доц. Ахметова Р.В. |
| Одобрена | Ученый совет института Электроэнергетики и электроники | 30.05.2023 | 9 | _____ Директор, к.т.н., доц. Ахметова Р.В. |

1. Цель, задачи и планируемые результаты обучения по дисциплине

Целью освоения дисциплины «Методы анализа и расчета электронных схем» является изучение математических основ анализа и расчета аналоговых электронных схем, приобретение навыков схемотехнического моделирования электронных схем различного назначения.

Задачами дисциплины являются:

- научиться строить модели электронных компонентов и определять их параметры по справочным или экспериментальным данным;
- научиться строить электрические схемы замещения аналоговых электронных схем;
- овладеть графоаналитическими, аналитическими и численными методами анализа электронных схем;
- овладеть навыками работы с программами схемотехнического моделирования электронных схем.

Компетенции и индикаторы, формируемые у обучающихся:

| Код и наименование компетенции | Код и наименование индикатора |
|---------------------------------------------------------------------------------------------------------------------------------------------------------------------------------------------------------------------------|-----------------------------------------------------------------------------------------------------------|
| ПК-2. Способен выполнять расчет и проектирование электронных приборов, схем и устройств различного функционального назначения в соответствии с техническим заданием с использованием средств автоматизации проектирования | ПК-2.1. Выполняет расчет электронных приборов, схем и устройств в области электроники и нанoeлектроники |
| ПК-4. Способен решать задачи анализа и расчета характеристик электрических цепей и электронных схем | ПК-4.1. Выбирает наиболее эффективные методы анализа и расчета электронных схем |
| ПК-4. Способен решать задачи анализа и расчета характеристик электрических цепей и электронных схем | ПК-4.2. Использует методы анализа и расчета электронных узлов и схем в области промышленной электроники |
| ПК-4. Способен решать задачи анализа и расчета характеристик электрических цепей и электронных схем | ПК-4.3. Составляет основные математические уравнения для решения задач анализа и расчета электронных схем |

2. Место дисциплины в структуре ОП

Предшествующие дисциплины: Математика, Физика, Алгоритмизация и программирование, Теория цепей и сигналов, Физические основы электроники, Схемотехника.

Последующие дисциплины: Автоматизированное проектирование устройств промышленной электроники, Энергетическая электроника.

3. Структура и содержание дисциплины

3.1. Структура дисциплины

Для очной формы обучения

| Вид учебной работы | Всего ЗЕ | Всего часов | Семестр |
|---------------------------------------|-------------|----------------|---------|
| | | | 6 |
| ОБЩАЯ ТРУДОЕМКОСТЬ ДИСЦИПЛИНЫ | 4 | 144 | 144 |
| КОНТАКТНАЯ РАБОТА* | - | 88 | 88 |
| АУДИТОРНАЯ РАБОТА | 2,1 | 76 | 76 |
| Лекции | 0,83 | 30 | 30 |
| Практические (семинарские) занятия | 0,44 | 16 | 16 |
| Лабораторные работы | 0,83 | 30 | 30 |
| САМОСТОЯТЕЛЬНАЯ РАБОТА ОБУЧАЮЩЕГОСЯ | 1,9 | 68 | 68 |
| Проработка учебного материала | 0,9 | 32 | 32 |
| Курсовой проект | - | 0 | 0 |
| Курсовая работа | - | 0 | 0 |
| Подготовка к промежуточной аттестации | 1 | 36 | 36 |
| Промежуточная аттестация: | | | Э |

3.2. Содержание дисциплины, структурированное по разделам и видам занятий

| Разделы дисциплины | Всего часов | Распределение трудоемкости по видам учебной работы | | | | Формы и вид контроля | Индексы индикаторов формируемых компетенций |
|-----------------------|-------------|----------------------------------------------------------|-----------|----------|-----------|----------------------------|----------------------------------------------------------------------------------------------------------------------------|
| | | лекции | лаб. раб. | пр. зан. | сам. раб. | | |
| Раздел 1 | 33 | 10 | 8 | 6 | 9 | ТК1 | ПК-2.13, ПК-2.1У, ПК-2.1В |
| Раздел 2 | 22 | 8 | 4 | 4 | 6 | ТК2 | ПК-2.13, ПК-2.1У, ПК-2.1В, ПК-4.13, ПК-4.1У, ПК-4.1В, ПК-4.23, ПК-4.2У, ПК-4.2В, ПК-4.33, ПК-4.3У, ПК-4.3В, |
| Раздел 3 | 20 | 4 | 8 | 2 | 6 | | ПК-2.13, ПК-2.1У, ПК-2.1В, ПК-4.13, ПК-4.1У, ПК-4.1В, ПК-4.23, ПК-4.2У, ПК-4.2В, ПК-4.33, ПК-4.3У, ПК-4.3В, |
| Раздел 4 | 12 | 2 | 4 | 2 | 4 | ТК3 | ПК-2.13, ПК-2.1У, ПК-2.1В, ПК-4.13, ПК-4.1У, ПК-4.1В, ПК-4.23, ПК-4.2У, ПК-4.2В, ПК-4.33, |

| | | | | | | | |
|--------------|------------|-----------|-----------|-----------|-----------|-----------|-------------------------------------------------------------------------------------------------------------------------------------------------|
| | | | | | | | ПК-4.3У, ПК-4.3В, ПК-2.13, ПК-2.1У, ПК-2.1В, ПК-4.13, ПК-4.1У, ПК-4.1В, ПК-4.23, ПК-4.2У, ПК-4.2В, ПК-4.33, ПК-4.3У, ПК-4.3В, |
| Раздел 5 | 21 | 6 | 6 | 2 | 7 | | |
| Экзамен | 36 | | | | 36 | ОМ | ПК-2.13, ПК-2.1У, ПК-2.1В, ПК-4.13, ПК-4.1У, ПК-4.1В, ПК-4.23, ПК-4.2У, ПК-4.2В, ПК-4.33, ПК-4.3У, ПК-4.3В, |
| ИТОГО | 144 | 30 | 30 | 16 | 68 | | |

3.3. Содержание дисциплины

Раздел 1. Аппроксимация характеристик и определение параметров моделей электронных компонентов.

Тема 1.1. Виды аппроксимации.

Кусочно-линейная аппроксимация. Аппроксимация полиномом степени n . Аппроксимация логарифмической и экспоненциальной функцией.

Тема 1.2. Модели пассивных компонентов и источников

Модель пассивных компонентов. Модели независимых и зависимых источников сигнала.

Тема 1.3. Модели полупроводникового диода и стабилитрона

Кусочно-линейная модель полупроводникового диода, стабилитрона. Нелинейная модель диода. Малосигнальная модель диода. Построение вольт-амперной характеристики диода в программах схемотехнического моделирования.

Тема 1.4. Модели биполярного транзистора

Кусочно-линейная модель биполярного транзистора для статического анализа. Модель Эберса-Молла. Малосигнальные модели биполярного транзистора. Построение вольт-амперных характеристик биполярного транзистора в программах схемотехнического моделирования.

Тема 1.5. Модели полевого транзистора

Кусочно-линейная модель полевого транзистора для статического анализа. Кусочно-нелинейная модель полевого транзистора. Малосигнальная модель полевого транзистора. Построение вольт-амперных характеристик полевого транзистора в программах схемотехнического моделирования.

Тема 1.6. Модели операционного усилителя и компаратора

Модели операционного усилителя. Модель компаратора.

Раздел 2. Статический анализ электронных схем.

Тема 2.1. Графические методы статического анализа.

Графические методы статического анализа диодных схем. Графические методы статического анализа схем на биполярных транзисторах. Графические методы статического анализа схем на полевых транзисторах.

Тема 2.2. Аналитический статический анализ с применением кусочно-линейных и нелинейных моделей полупроводниковых приборов.

Правила составления схем замещения электронных цепей для статического анализа. Составление и решения систем уравнений по схеме замещения методом контурных токов. Составление и решение систем уравнений по схеме замещения методом узловых потенциалов. Численные методы статического анализа. Статический анализ с помощью программ схемотехнического моделирования.

Раздел 3. Малосигнальный анализ электронных схем в области средних частот.

Тема 3.1. Малосигнальный анализ в области средних частот графическим методом.

Малосигнальный анализ в области средних частот графическим методом.

Тема 3.2. Малосигнальный анализ в области средних частот методом эквивалентных схем.

Правила составления эквивалентных схем замещения электронных цепей для малосигнального анализа в области средних частот. Составление и решение систем уравнений по схеме замещения методом узловых потенциалов. Малосигнальный анализ транзисторных схем в области средних частот. Малосигнальный анализ схем с операционными усилителями в области средних частот.

Раздел 4. Малосигнальный анализ электронных схем в диапазоне частот (частотный анализ).

Тема 4.1. Малосигнальный анализ в диапазоне частот (частотный анализ).

Понятие амплитудно-частотной и фазо-частотной характеристик. Частотный анализ транзисторных схем. Частотный анализ схем с операционными усилителями. Частотный анализ с помощью программ схемотехнического моделирования.

Раздел 5. Анализ устойчивости и чувствительности схем. Анализ переходных процессов.

Тема 5.1. Анализ устойчивости и чувствительности схем.

Общее условие устойчивости. Критерий устойчивости Гурвица. Критерий устойчивости Михайлова.

Тема 5.2. Анализ чувствительности схем.

Абсолютная, относительная и полуотносительная чувствительности и их аналитический расчет для простых функций. Чувствительность к

изменению температуры. Анализ чувствительности и допусков с помощью программ схемотехнического моделирования.

Тема 5.3. Анализ переходных процессов.

Составление дифференциальных уравнений по законам Кирхгофа для мгновенных значений напряжений и токов. Методы решения дифференциальных уравнений при анализе переходных процессов. Анализ переходных процессов с помощью программ схемотехнического моделирования.

3.4. Тематический план практических занятий

Занятие 1. Определение параметров кусочно-линейной и нелинейной модели полупроводникового диода.

Занятие 2. Определение параметров моделей биполярного транзистора.

Занятие 3. Определение параметров моделей полевого транзистора.

Занятие 4. Графоаналитические методы статического анализа.

Занятие 5. Статический анализ линейных (линеаризованных) электронных схем методом узловых потенциалов.

Занятие 6. Малосигнальный анализ в области средних частот.

Занятие 7. Малосигнальный анализ в диапазоне частот.

Занятие 8. Анализ устойчивости и чувствительности схем.

3.5. Тематический план лабораторных работ

Занятие 1. Ввод и редактирование электронных схем в программе Micro-Cap 12.

Занятие 2. Построение вольт-амперных характеристик полупроводниковых приборов в программе Micro-Cap 12.

Занятие 3. Статический анализ схем транзисторных усилителей в программе Micro-Cap 12.

Занятие 4. Анализ работы схем транзисторных усилителей на переменном токе в программе Micro-Cap 12.

Занятие 5. Анализ работы схем усилителей на микросхеме операционного усилителя на переменном токе в программе Micro-Cap 12.

Занятие 6. Частотный анализ схем в программе Micro-Cap 12.

Занятие 7. Анализ чувствительности на постоянном токе в программе Micro-Cap 12.

Занятие 8. Анализ переходных процессов в программе Micro-Cap 12.

3.6. Курсовой проект /курсовая работа

Данный вид работы не предусмотрен учебным планом.

4. Оценивание результатов обучения

Оценивание результатов обучения по дисциплине осуществляется в рамках текущего контроля и промежуточной аттестации, проводимых по балльно-рейтинговой системе (БРС).

Шкала оценки результатов обучения по дисциплине:

| Код компетенции | Код индикатора компетенции | Запланированные результаты обучения по дисциплине | Уровень сформированности индикатора компетенции | | | |
|-----------------|----------------------------|--------------------------------------------------------------------------------------------------------------------------------------------------------------------------------------------------------------------------------------------------------------------------------------------------------------------------------------------------------------------------|------------------------------------------------------------------------------------------------------------------------------------------------------------------------------------------------------------------------|-----------------------------------------------------------------------------------------------------------------------------------------------------------------------------------------------------------------|---------------------------------------------------------------------------------------------------------------------------------------------------------------------------------------------------------------------------------------|--------------------------------------------------------------------------------------------------------------------------------------------------------------------------------------------------|
| | | | Высокий | Средний | Ниже среднего | Низкий |
| | | | от 85 до 100 | от 70 до 84 | от 55 до 69 | от 0 до 54 |
| | | | Шкала оценивания | | | |
| | | | отлично | хорошо | удовлетворительно | неудовлетворительно |
| | | | зачтено | | не зачтено | |
| ПК-2 | ПК-2.1 | <p>знать: основные модели компонентов электронных схем, их параметры и связь с параметрами и характеристиками компонентов, параметры и характеристики аналоговых электронных схем и их связь с параметрами компонентов схемы, правила составления схем замещения аналоговых электронных схем, правила расчета параметров и характеристик аналоговых электронных схем</p> | знает в полном объеме основные модели компонентов электронных схем, их параметры и связь с параметрами и характеристиками компонентов, параметры и характеристики аналоговых электронных схем и их связь с параметрами | знает основные модели компонентов электронных схем, их основные параметры и связь с параметрами и характеристиками компонентов, параметры и характеристики аналоговых электронных схем и их связь с параметрами | знает простые модели компонентов электронных схем, их основные параметры, основные параметры и характеристики аналоговых электронных схем, правила составления схем замещения аналоговых электронных схем, правила расчета параметров | не знает модели компонентов электронных схем, их параметры и связь с параметрами и характеристиками компонентов, параметры и характеристики аналоговых электронных схем и их связь с параметрами |
| | | | | | | |

| | | | | | | |
|---------------------------------------------------------------------------------------------------------------------------------------------------------------------------------------------------------------------|--|--|------------------------------------------------------------------------------------------------------------------------------------------------------------------------------------------------------------------------------------------------------------------------------------------------------------|-------------------------------------------------------------------------------------------------------------------------------------------------------------------------------------------------------------------------------------------------------------------------------------------------------|----------------------------------------------------------------------------------------------------------------------------------------------------------------------------------------------------------------------------------------------------------------------------------------------------|---------------------------------------------------------------------------------------------------------------------------------------------------------------------------------------------------------------------------------------------------------------------------------|
| | | | компонент ов схемы, правила составлени я схем замещения аналоговых электронн ых схем, правила расчета параметров и характерис тик аналоговых электронн ых схем | ов схемы, правила составлени я схем замещения аналоговых электронн ых схем, правила расчета параметров и характерис тик аналоговых электронн ых схем | и характерис тик аналоговых электронн ых схем | компонен тов схемы, правила составлен ия схем замещени я аналоговы х электронн ых схем, правила расчета параметро в и характери стик аналоговы х электронн ых схем |
| уметь: определять параметры моделей компонентов электронных схем по их характеристикам, составлять схемы замещения аналоговых электронных схем, рассчитывать параметры и характеристики аналоговых электронных схем | | | | | | |
| | | | в полной мере умеет определять параметры моделей компонент ов электронн ых схем по их характерис тикам, составлять схемы замещения аналоговых электронн ых схем, рассчитыва ть параметры и характерис тики аналоговых электронн | умеет определять параметры основных моделей компонент ов электронн ых схем по их характерис тикам, составлять схемы замещения аналоговых электронн ых схем, рассчитыва ть параметры и характерис тики аналоговых электронн | в целом умеет определять параметры простых моделей компонент ов электронн ых схем по их характерис тикам, составлять схемы замещения аналоговых электронн ых схем, рассчитыва ть параметры и характерис тики аналоговых | не умеет определят ь параметр ы моделей компонен тов электронн ых схем по их характери стикам, составлять схемы замещени я аналоговы х электронн ых схем, рассчитыв ать параметр ы и характери стики |

| | | | | | | |
|------|--------|-----------------------------------------------------------------------------------------------------------------------------------------------------------------------------------------------------|------------------------------------------------------------------------------------------------------------------------------------------------------------------------------------------------------------------|-----------------------------------------------------------------------------------------------------------------------------------------------------------------------------------------------------|-----------------------------------------------------------------------------------------------------------------------------------------------------------------------------------------------------------------------------------------------|------------------------------------------------------------------------------------------------------------------------------------------------------------------------------------------------------------------------|
| | | | ых схем | ых схем | электронных схем, совершает негрубые ошибки | аналоговых схем, совершает грубые ошибки |
| | | владеть: методами определения параметров моделей компонентов электронных схем по их характеристикам, методами расчета параметров и характеристик аналоговых электронных схем по их схемам замещения | | | | |
| | | | в полной мере владеет методами определения параметров моделей компонентов электронных схем по их характеристикам, методами расчета параметров и характеристик аналоговых электронных схем по их схемам замещения | владеет методами определения параметров основных компонентов электронных схем по их характеристикам, методами расчета параметров и характеристик аналоговых электронных схем по их схемам замещения | в целом владеет методами определения параметров простых моделей компонентов электронных схем по их характеристикам, методами расчета параметров и характеристик аналоговых электронных схем по их схемам замещения, совершает негрубые ошибки | не владеет методами определения параметров компонентов электронных схем по их характеристикам, методами расчета параметров и характеристик аналоговых электронных схем по их схемам замещения, совершает грубые ошибки |
| ПК-4 | ПК-4.1 | знать: методы анализа и расчета электронных схем | | | | |
| | | | знает в полном объеме методы анализа и расчета электронных схем | знает основные методы анализа и расчета электронных схем | знает простые методы анализа и расчета электронных схем | не знает методы анализа и расчета электронных схем |
| | | уметь: выбирать наиболее эффективные методы анализа и расчета электронных схем | | | | |

| | | | | | | |
|------|--------|------------------------------------------------------------------------------------------------------------------------------------------------------------------------------------------------------------------|------------------------------------------------------------------------------------------------------------------------------------|----------------------------------------------------------------------------------------------------------------------|------------------------------------------------------------------------------------------------------------------------------------------------------------------|-----------------------------------------------------------------------------------------------------------------------|
| | | | в полной мере умеет выбирать наиболее эффективные методы анализа и расчета электронных схем | умеет выбирать наиболее эффективные методы анализа и расчета электронных схем | в целом умеет выбирать наиболее эффективные методы анализа и расчета электронных схем, совершает при этом негрубые ошибки | не умеет выбирать наиболее эффективные методы анализа и расчета электронных схем |
| | | владеть: методиками выбора наиболее эффективных методов решения конкретных задач анализа и расчета электронных схем | | | | |
| | | | в полной мере владеет методиками и выбора наиболее эффективных методов решения конкретных задач анализа и расчета электронных схем | владеет методиками и выбора наиболее эффективных методов решения конкретных задач анализа и расчета электронных схем | в целом владеет методиками и выбора наиболее эффективных методов решения конкретных задач анализа и расчета электронных схем, совершает при этом негрубые ошибки | не владеет методиками выбора наиболее эффективных методов решения конкретных задач анализа и расчета электронных схем |
| ПК-4 | ПК-4.2 | знать: виды и методы анализа аналоговых электронных схем, методы решения систем линейных и нелинейных уравнений, методику проведения анализа электронных схем с помощью программ схемотехнического моделирования | | | | |
| | | | знает в полном объеме виды и методы анализа аналоговых электронных схем, методы решения систем линейных и нелинейных | знает виды и методы анализа аналоговых электронных схем, основные методы решения систем линейных и нелинейных | знает основные виды и методы анализа аналоговых электронных схем, методы решения систем линейных уравнений, методику | не знает виды и методы анализа аналоговых электронных схем, методы решения систем линейных и нелинейных |

| | | | | | | |
|-----------------------------------------------------------------------------------------------------------------------------------------------------------------------------|--|--|------------------------------------------------------------------------------------------------------------------------------------------------------------------------------------------|--------------------------------------------------------------------------------------------------------------------------------------------------------------------------------------|----------------------------------------------------------------------------------------------------------------------------------------------------------------------------------------------------------------------------------|--------------------------------------------------------------------------------------------------------------------------------------------------------------------------------------------------------|
| | | | нелинейных уравнений, методику проведения анализа электронных схем с помощью программ схемотехнического моделирования | уравнений, методику проведения анализа электронных схем с помощью программ схемотехнического моделирования | проведения основных видов анализа электронных схем с помощью программ схемотехнического моделирования | ых уравнений, методику проведения анализа электронных схем с помощью программ схемотехнического моделирования |
| уметь: применять математические методы для анализа и расчета электронных схем, решать системы математических уравнений, применять программы схемотехнического моделирования | | | | | | |
| | | | в полной мере умеет применять математические методы для анализа и расчета электронных схем, решать системы математических уравнений, применять программы схемотехнического моделирования | умеет применять математические методы для анализа и расчета электронных схем, решать несложные системы математических уравнений, применять программы схемотехнического моделирования | в целом умеет применять математические методы для анализа и расчета электронных схем, решать несложные системы математических уравнений, применять программы схемотехнического моделирования, совершает при этом негрубые ошибки | не умеет применять математические методы для анализа и расчета электронных схем, решать системы математических уравнений, применять программы схемотехнического моделирования, совершает грубые ошибки |
| владеть: методами решения систем математических уравнений при анализе и расчете электронных схем, навыками работы с программами схемотехнического моделирования | | | | | | |
| | | | в полной мере владеет методами решения систем | владеет методами решения несложных систем математических | в целом владеет методами решения простых систем | не владеет методами решения систем математических |

| | | | | | | |
|------|--------|------------------------------------------------------------------------------------------------------------------------------|---------------------------------------------------------------------------------------------------------------------------------------------|--------------------------------------------------------------------------------------------------------------------------------------|-------------------------------------------------------------------------------------------------------------------------------------------------------------------------|---------------------------------------------------------------------------------------------------------------------------------------------------------|
| | | | математических уравнений при анализе и расчете электронных схем, навыками работы с программами схемотехнического моделирования | ских уравнений при анализе и расчете электронных схем, навыками работы с программами схемотехнического моделирования | математических уравнений при анализе и расчете электронных схем, основными навыками работы с программами схемотехнического моделирования | уравнений при анализе и расчете электронных схем, навыками работы с программами схемотехнического моделирования, совершает грубые ошибки |
| ПК-4 | ПК-4.3 | знать: правила составления математических уравнений для анализа и расчета аналоговых электронных схем по их схемам замещения | | | | |
| | | | в полном объеме знает правила составления математических уравнений для анализа и расчета аналоговых электронных схем по их схемам замещения | знает основные правила составления математических уравнений для анализа и расчета аналоговых электронных схем по их схемам замещения | в целом знает основные правила составления математических уравнений для анализа и расчета аналоговых электронных схем по их схемам замещения, совершает негрубые ошибки | не знает правила составления математических уравнений для анализа и расчета аналоговых электронных схем по их схемам замещения, совершает грубые ошибки |
| | | уметь: составлять математические уравнения для анализа и расчета аналоговых электронных схем по их схемам замещения | | | | |
| | | | в полной мере умеет составлять математические уравнения для анализа и расчета | умеет составлять математические уравнения для анализа и расчета основных | в целом умеет составлять математические уравнения для анализа и расчета | не умеет составлять математические уравнения для анализа и расчета аналоговых |

| | | | | | | |
|-----------------------------------------------------------------------------------------------------------------------------------|--|--|-------------------------------------------------------------------------------------------------------------------------------------------------------------------------------------------------------|-----------------------------------------------------------------------------------------------------------------------------------------------------------------------------------------------|---------------------------------------------------------------------------------------------------------------------------------------------------------------------------------------------------------------------------------------------|-----------------------------------------------------------------------------------------------------------------------------------------------------------------------------------------------------------------------------------|
| | | | аналоговых электронн ых схем по их схемам замещения | аналоговых электронн ых схем по их схемам замещения | простых аналоговых электронн ых схем по их схемам замещения, совершает негрубые ошибки | х электронн ых схем по их схемам замещени я, совершает грубые ошибки |
| владеть: методиками составления математических уравнений для анализа и расчета аналоговых электронных схем по их схемам замещения | | | | | | |
| | | | в полной мере владеет методикам и составлени я математиче ских уравнений для анализа и расчета аналоговых электронн ых схем по их схемам замещения | владеет методикам и составлени я математиче ских уравнений для анализа и расчета основных аналоговых электронн ых схем по их схемам замещения | в целом владеет методикам и составлени я математиче ских уравнений для анализа и расчета простых аналоговых электронн ых схем по их схемам замещения, совершает негрубые ошибки | не владеет методика ми составлен ия математич еских уравнений для анализа и расчета аналоговы х электронн ых схем по их схемам замещени я, совершает грубые ошибки |

Оценочные материалы для проведения текущего контроля и промежуточной аттестации приведены в Приложении к рабочей программе дисциплины.

Полный комплект заданий и материалов, необходимых для оценивания результатов обучения по дисциплине, хранится на кафедре разработчика.

5. Учебно-методическое и информационное обеспечение дисциплины

5.1. Учебно-методическое обеспечение

5.1.1. Основная литература

1. Легостаев, Н. С. Методы анализа и расчета электронных схем : учебное пособие / Н. С. Легостаев. — Москва : ТУСУР, 2014. — 237 с. — Текст : электронный // Лань : электронно-библиотечная система. — URL: <https://e.lanbook.com/book/110344>

2. Прохоров, С. Г. Аналоговая электроника в приборостроении. Руководство по решению задач : учебное пособие / С. Г. Прохоров, О. В. Шиндор. — Санкт-Петербург : Лань, 2022. — 244 с. — ISBN 978-5-8114-3983-6. — Текст : электронный // Лань : электронно-библиотечная система. — URL: <https://e.lanbook.com/book/206738>

3. Амелина, М. А. Программа схемотехнического моделирования Micro-Cap. Версии 9, 10 : учебное пособие для вузов / М. А. Амелина, С. А. Амелин. — 3-е изд., стер. — Санкт-Петербург : Лань, 2021. — 632 с. — ISBN 978-5-8114-6995-6. — Текст : электронный // Лань : электронно-библиотечная система. — URL: <https://e.lanbook.com/book/153923>

4. Расчет элементов электронных схем : учебное пособие / В. В. Харламов, Р. В. Сергеев, П. К. Шкодун, Л. Е. Серкова. — 2-е изд., с изм. — Омск : ОмГУПС, 2019. — 79 с. — ISBN 978-5-949-41247-3. — Текст : электронный // Лань : электронно-библиотечная система. — URL: <https://e.lanbook.com/book/165714>

5.1.2. Дополнительная литература

1. Покоев, П. Н. Электроника. Расчет электронных схем : учебное пособие / П. Н. Покоев. — Ижевск : Ижевская ГСХА, 2019. — 82 с. — Текст : электронный // Лань : электронно-библиотечная система. — URL: <https://e.lanbook.com/book/178035>

2. Новиков, Ю. Н. Основные понятия и законы теории цепей, методы анализа процессов в цепях : учебное пособие / Ю. Н. Новиков. — 3-е изд., испр. и доп. — Санкт-Петербург : Лань, 2021. — 368 с. — Текст : электронный // Лань : электронно-библиотечная система. — URL: <https://e.lanbook.com/book/167861>

3. Кологривов, В. А. Основы автоматизированного проектирования радиоэлектронных устройств : учебное пособие / В. А. Кологривов. — Москва : ТУСУР, [б. г.]. — Часть 1 — 2012. — 120 с. — Текст : электронный // Лань : электронно-библиотечная система. — URL: <https://e.lanbook.com/book/4930>

4. Кологривов, В. А. Основы автоматизированного проектирования радиоэлектронных устройств : учебное пособие / В. А. Кологривов. — Москва : ТУСУР, [б. г.]. — Часть 2 — 2012. — 132 с. — Текст : электронный // Лань : электронно-библиотечная система. — URL: <https://e.lanbook.com/book/4929>

5.2. Информационное обеспечение

5.2.1. Электронные и интернет-ресурсы

| № п/п | Наименование электронных и интернет-ресурсов | Ссылка |
|-------|----------------------------------------------|---------------------------------------------------------------|
| 1 | Электронно-библиотечная система «Лань» | https://e.lanbook.com/ |
| 2 | Электронно-библиотечная система «ibooks.ru» | https://ibooks.ru/ |
| 3 | Электронно-библиотечная система «book.ru» | https://www.book.ru/ |
| 4 | Энциклопедии, словари, справочники | http://www.rubricon.com |
| 5 | Портал "Открытое образование" | http://npoed.ru |

5.2.2. Профессиональные базы данных / Информационно-справочные системы

| № п/п | Наименование профессиональных баз данных | Адрес | Режим доступа |
|-------|------------------------------------------------|-----------------------------------------------------------------------|-----------------------------------------------------------------------|
| 1 | Российская национальная библиотека | http://nlr.ru/ | http://nlr.ru/ |
| 2 | Единое окно доступа к образовательным ресурсам | http://window.edu.ru/ | http://window.edu.ru/ |
| 3 | Web of Science | https://webofknowledge.com/ | https://webofknowledge.com/ |
| 4 | Scopus | https://www.scopus.com | https://www.scopus.com |
| 5 | КиберЛенинка | https://cyberleninka.ru/ | https://cyberleninka.ru/ |
| 6 | Научная электронная библиотека eLIBRARY.RU | http://elibrary.ru | http://elibrary.ru |
| 7 | Национальная электронная библиотека (НЭБ) | https://rusneb.ru/ | https://rusneb.ru/ |
| 8 | Техническая библиотека | http://techlibrary.ru | http://techlibrary.ru |
| 9 | IEEE Xplore | www.ieeexplore.ieee.org | www.ieeexplore.ieee.org |
| 10 | Springer | www.springer.com | www.springer.com |
| 11 | «Консультант плюс» | http://www.consultant.ru/ | http://www.consultant.ru/ |

5.2.3. Лицензионное и свободно распространяемое программное обеспечение дисциплины

| № п/п | Наименование программного обеспечения | Описание | Реквизиты подтверждающих документов |
|-------|--------------------------------------------|---------------------------------------|-------------------------------------|
| 1 | Microsoft Windows 7 Профессиональная (Pro) | Пользовательская операционная система | ЗАО "СофтЛайнТрейд" №2011.25486 от |

| | | | |
|---|----------------------------------------------------------------|-----------------------------------------------------------------------------|---------------------------------------------------------------------|
| | | | 28.11.2011 Неискл. право. Бессрочно |
| 2 | Spectrum Software Micro-Cap 12 | Пакет программного обеспечения для схемотехнического моделирования | Свободная лицензия Неискл. право. Бессрочно |
| 3 | Microsoft Office Standard 2007 Russian OLP NL AcademicEdition+ | Пакет программных продуктов содержащий в себе необходимые офисные программы | ЗАО "СофтЛайнТрейд" №21/2010 от 04.05.2010 Неискл. право. Бессрочно |
| 4 | Браузер Chrome | Система поиска информации в сети интернет | Свободная лицензия Неискл. право. Бессрочно |
| 5 | LMS Moodle | ПО для эффективного онлайн-взаимодействия преподавателя и студента | Свободная лицензия Неискл. право. Бессрочно |

6. Материально-техническое обеспечение дисциплины

| Наименование вида учебной работы | Наименование учебной аудитории, специализированной лаборатории | Перечень необходимого оборудования и технических средств обучения |
|----------------------------------|---------------------------------------------------------------------------------------------------------------------------------------------------|--------------------------------------------------------------------------------------------------------------------------------------------------------------------------------------------------------------------------------------------------|
| Лекции | Учебная аудитория для проведения занятий лекционного типа | Специализированная учебная мебель, технические средства обучения, служащие для представления учебной информации большой аудитории (мультимедийный проектор, компьютер (ноутбук), экран), демонстрационное оборудование, учебно-наглядные пособия |
| Практические занятия | Учебная аудитория для проведения занятий семинарского типа, групповых и индивидуальных консультаций, текущего контроля и промежуточной аттестации | Специализированная учебная мебель, технические средства обучения (мультимедийный проектор, компьютер (ноутбук), экран) и др. |
| Лабораторные работы | Компьютерный класс с выходом в Интернет А-405 | Специализированная учебная мебель на 30 посадочных мест, 20 компьютеров, технические средства обучения (мультимедийный проектор, компьютер (ноутбук), экран), программное обеспечение |
| | Компьютерный класс с выходом в Интернет А-410 | Специализированная учебная мебель на 29 посадочных мест, 16 компьютеров, технические средства обучения (мультимедийный проектор, компьютер (ноутбук), экран), видеокамеры, программное обеспечение |
| | Компьютерный класс с выходом в Интернет В-600а | Специализированная учебная мебель на 30 посадочных мест, 30 компьютеров, |

| | | |
|------------------------|------------------------------------------------|----------------------------------------------------------------------------------------------------------------------------------------------------------------------------------------------------|
| | | технические средства обучения (мультимедийный проектор, компьютер (ноутбук), экран), видеокамеры, программное обеспечение |
| Самостоятельная работа | Компьютерный класс с выходом в Интернет В-600а | Специализированная учебная мебель на 30 посадочных мест, 30 компьютеров, технические средства обучения (мультимедийный проектор, компьютер (ноутбук), экран), видеокамеры, программное обеспечение |
| | Читальный зал библиотеки | Специализированная мебель, компьютерная техника с возможностью выхода в Интернет и обеспечением доступа в ЭИОС, экран, мультимедийный проектор, программное обеспечение |

7. Особенности организации образовательной деятельности для лиц с ограниченными возможностями здоровья и инвалидов

Лица с ограниченными возможностями здоровья (ОВЗ) и инвалиды имеют возможность беспрепятственно перемещаться из одного учебно-лабораторного корпуса в другой, подняться на все этажи учебно-лабораторных корпусов, заниматься в учебных и иных помещениях с учетом особенностей психофизического развития и состояния здоровья.

Для обучения лиц с ОВЗ и инвалидов, имеющих нарушения опорно-двигательного аппарата, обеспечены условия беспрепятственного доступа во все учебные помещения. Информация о специальных условиях, созданных для обучающихся с ОВЗ и инвалидов, размещена на сайте университета www/kgeu.ru. Имеется возможность оказания технической помощи ассистентом, а также услуг сурдопереводчиков и тифлосурдопереводчиков.

Для адаптации к восприятию лицами с ОВЗ и инвалидами с нарушенным слухом справочного, учебного материала по дисциплине обеспечиваются следующие условия:

- для лучшей ориентации в аудитории, применяются сигналы оповещения о начале и конце занятия (слово «звонок» пишется на доске);
- внимание слабослышащего обучающегося привлекается педагогом жестом (на плечо кладется рука, осуществляется нерезкое похлопывание);
- разговаривая с обучающимся, педагогический работник смотрит на него, говорит ясно, короткими предложениями, обеспечивая возможность чтения по губам.

Компенсация затруднений речевого и интеллектуального развития слабослышащих обучающихся проводится путем:

- использования схем, диаграмм, рисунков, компьютерных презентаций с гиперссылками, комментирующими отдельные компоненты изображения;
- регулярного применения упражнений на графическое выделение существенных признаков предметов и явлений;
- обеспечения возможности для обучающегося получить адресную

консультацию по электронной почте по мере необходимости.

Для адаптации к восприятию лицами с ОВЗ и инвалидами с нарушениями зрения справочного, учебного, просветительского материала, предусмотренного образовательной программой по выбранному направлению подготовки, обеспечиваются следующие условия:

- ведется адаптация официального сайта в сети Интернет с учетом особых потребностей инвалидов по зрению, обеспечивается наличие крупношрифтовой справочной информации о расписании учебных занятий;

- педагогический работник, его собеседник (при необходимости), присутствующие на занятии, представляются обучающимся, при этом каждый раз называется тот, к кому педагогический работник обращается;

- действия, жесты, перемещения педагогического работника коротко и ясно комментируются;

- печатная информация предоставляется крупным шрифтом (от 18 пунктов), тотально озвучивается;

- обеспечивается необходимый уровень освещенности помещений;

- предоставляется возможность использовать компьютеры во время занятий и право записи объяснений на диктофон (по желанию обучающихся).

Форма проведения текущей и промежуточной аттестации для обучающихся с ОВЗ и инвалидов определяется педагогическим работником в соответствии с учебным планом. При необходимости обучающемуся с ОВЗ, инвалиду с учетом их индивидуальных психофизических особенностей дается возможность пройти промежуточную аттестацию устно, письменно на бумаге, письменно на компьютере, в форме тестирования и т.п., либо предоставляется дополнительное время для подготовки ответа.

8. Методические рекомендации для преподавателей по организации воспитательной работы с обучающимися.

Методическое обеспечение процесса воспитания обучающихся выступает одним из определяющих факторов высокого качества образования. Преподаватель вуза, демонстрируя высокий профессионализм, эрудицию, четкую гражданскую позицию, самодисциплину, творческий подход в решении профессиональных задач, в ходе образовательного процесса способствует формированию гармоничной личности.

При реализации дисциплины преподаватель может использовать следующие методы воспитательной работы:

- методы формирования сознания личности (беседа, диспут, внушение, инструктаж, контроль, объяснение, пример, самоконтроль, рассказ, совет, убеждение и др.);

- методы организации деятельности и формирования опыта поведения (задание, общественное мнение, педагогическое требование, поручение, приучение, создание воспитывающих ситуаций, тренинг, упражнение, и др.);

- методы мотивации деятельности и поведения (одобрение, поощрение социальной активности, порицание, создание ситуаций успеха, создание ситуаций для эмоционально-нравственных переживаний, соревнование и др.)

При реализации дисциплины преподаватель должен учитывать следующие направления воспитательной деятельности:

Гражданское и патриотическое воспитание:

- формирование у обучающихся целостного мировоззрения, российской идентичности, уважения к своей семье, обществу, государству, принятым в семье и обществе духовно-нравственным и социокультурным ценностям, к национальному, культурному и историческому наследию, формирование стремления к его сохранению и развитию;

- формирование у обучающихся активной гражданской позиции, основанной на традиционных культурных, духовных и нравственных ценностях российского общества, для повышения способности ответственно реализовывать свои конституционные права и обязанности;

- развитие правовой и политической культуры обучающихся, расширение конструктивного участия в принятии решений, затрагивающих их права и интересы, в том числе в различных формах самоорганизации, самоуправления, общественно-значимой деятельности;

- формирование мотивов, нравственных и смысловых установок личности, позволяющих противостоять экстремизму, ксенофобии, дискриминации по социальным, религиозным, расовым, национальным признакам, межэтнической и межконфессиональной нетерпимости, другим негативным социальным явлениям.

Духовно-нравственное воспитание:

- воспитание чувства достоинства, чести и честности, совестливости, уважения к родителям, учителям, людям старшего поколения;

- формирование принципов коллективизма и солидарности, духа милосердия и сострадания, привычки заботиться о людях, находящихся в трудной жизненной ситуации;

- формирование солидарности и чувства социальной ответственности по отношению к людям с ограниченными возможностями здоровья, преодоление психологических барьеров по отношению к людям с ограниченными возможностями;

- формирование эмоционально насыщенного и духовно возвышенного отношения к миру, способности и умения передавать другим свой эстетический опыт.

Культурно-просветительское воспитание:

- формирование эстетической картины мира;

- формирование уважения к культурным ценностям родного города, края, страны;

- повышение познавательной активности обучающихся.

Научно-образовательное воспитание:

- формирование у обучающихся научного мировоззрения;

- формирование умения получать знания;

- формирование навыков анализа и синтеза информации, в том числе в профессиональной области.

Вносимые изменения и утверждения на новый учебный год

| № п/п | № раздела внесения изменений | Дата внесения изменений | Содержание изменений | «Согласовано» Зав. каф. реализующей дисциплину | «Согласовано» председатель УМК института (факультета), в состав которого входит выпускающая |
|----------|---------------------------------|----------------------------|----------------------|---------------------------------------------------------|------------------------------------------------------------------------------------------------------------|
| 1 | 2 | 3 | 4 | 5 | 6 |
| 1 | | | | | |
| 2 | | | | | |
| 3 | | | | | |

*Приложение к рабочей
программе дисциплины*



КГЭУ

**МИНИСТЕРСТВО НАУКИ И ВЫСШЕГО ОБРАЗОВАНИЯ РОССИЙСКОЙ ФЕДЕРАЦИИ
Федеральное государственное бюджетное образовательное
учреждение высшего образования
«КАЗАНСКИЙ ГОСУДАРСТВЕННЫЙ ЭНЕРГЕТИЧЕСКИЙ УНИВЕРСИТЕТ»
(ФГБОУ ВО «КГЭУ»)**

**ОЦЕНОЧНЫЕ МАТЕРИАЛЫ
по дисциплине**

Б1.В.ДЭ.01.01.04 Методы анализа и расчета электронных схем

Направление подготовки _____ 11.03.04 Электроника и наноэлектроника _____

Квалификация _____ Бакалавр _____

г. Казань, 2023

| | | | | | | | | | |
|-------------------------------|--|--|--|--|--|--|--|--|------|
| В письменной форме по билетам | | | | | | | | | 0-25 |
|-------------------------------|--|--|--|--|--|--|--|--|------|

2. Оценочные материалы текущего контроля и промежуточной аттестации

Шкала оценки результатов обучения по дисциплине:

| Код компетенции | Код индикатора компетенции | Запланированные результаты обучения по дисциплине | Уровень сформированности индикатора компетенции | | | |
|-----------------|----------------------------|--------------------------------------------------------------------------------------------------------------------------------------------------------------------------------------------------------------------------------------------------------------------------------------------------------------------------------------------------------------------------|------------------------------------------------------------------------------------------------------------------------------------------------------------------------------------------------------------------------------------------------------------------------------------------------------|-------------------------------------------------------------------------------------------------------------------------------------------------------------------------------------------------------------------------------|-------------------------------------------------------------------------------------------------------------------------------------------------------------------------------------------------------------------------------------------|----------------------------------------------------------------------------------------------------------------------------------------------------------------------------------------------------------------|
| | | | Высокий | Средний | Ниже среднего | Низкий |
| | | | от 85 до 100 | от 70 до 84 | от 55 до 69 | от 0 до 54 |
| | | | Шкала оценивания | | | |
| | | | отлично | хорошо | удовлетворительно | неудовлетворительно |
| | | | зачтено | | не зачтено | |
| ПК-2 | ПК-2.1 | <p>знать: основные модели компонентов электронных схем, их параметры и связь с параметрами и характеристиками компонентов, параметры и характеристики аналоговых электронных схем и их связь с параметрами компонентов схемы, правила составления схем замещения аналоговых электронных схем, правила расчета параметров и характеристик аналоговых электронных схем</p> | знает в полном объеме основные модели компонентов электронных схем, их параметры и связь с параметрами и характеристиками компонентов, параметры и связь с параметрами и характеристиками компонентов, параметры и характеристиками аналоговых электронных схем и их связь с параметрами компонентов | знает основные модели компонентов электронных схем, их основные параметры и связь с параметрами и характеристиками компонентов, параметры и характеристиками аналоговых электронных схем и их связь с параметрами компонентов | знает простые модели компонентов электронных схем, их основные параметры, основные параметры и характеристиками аналоговых электронных схем, правила составления схем замещения аналоговых электронных схем, правила расчета параметров и | не знает модели компонентов электронных схем, их параметры и связь с параметрами и характеристиками компонентов, параметры и характеристиками аналоговых электронных схем и их связь с параметрами компонентов |

| | | | | | | |
|----------------------------------------------------------------------------------------------------------------------------------------------------------------------------------------------------------------------------|--|--|----------------------------------------------------------------------------------------------------------------------------------------------------------------------------------------------------------------------------------|-----------------------------------------------------------------------------------------------------------------------------------------------------------------------------------------------------------------------------|------------------------------------------------------------------------------------------------------------------------------------------------------------------------------------------------------------------------------------|-----------------------------------------------------------------------------------------------------------------------------------------------------------------------------------------------------------------------|
| | | | ов схемы, правила составления схем замещения аналоговых электронных схем, правила расчета параметров и характеристик аналоговых электронных схем | правила составления схем замещения аналоговых электронных схем, правила расчета параметров и характеристик аналоговых электронных схем | характеристик аналоговых электронных схем | тов схемы, правила составления схем замещения аналоговых электронных схем, правила расчета параметров и характеристик аналоговых электронных схем |
| <p>уметь: определять параметры моделей компонентов электронных схем по их характеристикам, составлять схемы замещения аналоговых электронных схем, рассчитывать параметры и характеристики аналоговых электронных схем</p> | | | | | | |
| | | | в полной мере умеет определять параметры моделей компонентов электронных схем по их характеристикам, составлять схемы замещения аналоговых электронных схем, рассчитывать параметры и характеристики аналоговых электронных схем | умеет определять параметры основных моделей компонентов электронных схем по их характеристикам, составлять схемы замещения аналоговых электронных схем, рассчитывать параметры и характеристики аналоговых электронных схем | в целом умеет определять параметры простых моделей компонентов электронных схем по их характеристикам, составлять схемы замещения аналоговых электронных схем, рассчитывать параметры и характеристики аналоговых электронных схем | не умеет определять параметры моделей компонентов электронных схем по их характеристикам, составлять схемы замещения аналоговых электронных схем, рассчитывать параметры и характеристики аналоговых электронных схем |

| | | | | | | |
|------|--------|------------------------------------------------------------------------------------------------------------------------------------------------------------------------------------------------------------------|-----------------------------------------------------------------------------------------------------------------------------------------------------------------------------------------------------|-----------------------------------------------------------------------------------------------------------------------------------------------------------------------------------------------------------------------------------------------|--------------------------------------------------------------------------------------------------------------------------------------------------------------------------------------------------------------------------------|---------------------------------------------|
| | | | | | ых схем, совершает негрубые ошибки | х электронных схем, совершает грубые ошибки |
| | | владеть: методами определения параметров моделей компонентов электронных схем по их характеристикам, методами расчета параметров и характеристик аналоговых электронных схем по их схемам замещения | | | | |
| | | в полной мере владеет методами определения параметров моделей компонентов электронных схем по их характеристикам, методами расчета параметров и характеристик аналоговых электронных схем по их схемам замещения | владеет методами определения параметров основных компонентов электронных схем по их характеристикам, методами расчета параметров и характеристик аналоговых электронных схем по их схемам замещения | в целом владеет методами определения параметров простых моделей компонентов электронных схем по их характеристикам, методами расчета параметров и характеристик аналоговых электронных схем по их схемам замещения, совершает негрубые ошибки | не владеет методами определения параметров моделей компонентов электронных схем по их характеристикам, методами расчета параметров и характеристик аналоговых электронных схем по их схемам замещения, совершает грубые ошибки | |
| ПК-4 | ПК-4.1 | знать: методы анализа и расчета электронных схем | | | | |
| | | знает в полном объеме методы анализа и расчета электронных схем | знает основные методы анализа и расчета электронных схем | знает простые методы анализа и расчета электронных схем | не знает методы анализа и расчета электронных схем | |
| | | уметь: выбирать наиболее эффективные методы анализа и расчета электронных схем | | | | |
| | | в полной | умеет | в целом | не умеет | |

| | | | | | | |
|------|--------|------------------------------------------------------------------------------------------------------------------------------------------------------------------------------------------------------------------|------------------------------------------------------------------------------------------------------------------------------------|--------------------------------------------------------------------------------------------------------------------------|------------------------------------------------------------------------------------------------------------------------------------------------------------------|-----------------------------------------------------------------------------------------------------------------------|
| | | | мере умеет выбирать наиболее эффективные методы анализа и расчета электронных схем | выбирать наиболее эффективные методы анализа и расчета электронных схем | умеет выбирать наиболее эффективные методы анализа и расчета электронных схем, совершает при этом негрубые ошибки | выбирать наиболее эффективные методы анализа и расчета электронных схем |
| | | владеть: методиками выбора наиболее эффективных методов решения конкретных задач анализа и расчета электронных схем | | | | |
| | | | в полной мере владеет методиками и выбора наиболее эффективных методов решения конкретных задач анализа и расчета электронных схем | владеет методиками и выбора наиболее эффективных методов решения конкретных задач анализа и расчета электронных схем | в целом владеет методиками и выбора наиболее эффективных методов решения конкретных задач анализа и расчета электронных схем, совершает при этом негрубые ошибки | не владеет методиками выбора наиболее эффективных методов решения конкретных задач анализа и расчета электронных схем |
| ПК-4 | ПК-4.2 | знать: виды и методы анализа аналоговых электронных схем, методы решения систем линейных и нелинейных уравнений, методику проведения анализа электронных схем с помощью программ схемотехнического моделирования | | | | |
| | | | знает в полном объеме виды и методы анализа аналоговых электронных схем, методы решения систем линейных и нелинейных | знает виды и методы анализа аналоговых электронных схем, основные методы решения систем линейных и нелинейных уравнений, | знает основные виды и методы анализа аналоговых электронных схем, методы решения систем линейных уравнений, методику проведения | не знает виды и методы анализа аналоговых электронных схем, методы решения систем линейных и нелинейных |

| | | | | | | |
|--|--|-----------------------------------------------------------------------------------------------------------------------------------------------------------------------------|------------------------------------------------------------------------------------------------------------------------------------------------------------------------------------------|--------------------------------------------------------------------------------------------------------------------------------------------------------------------------------------|----------------------------------------------------------------------------------------------------------------------------------------------------------------------------------------------------------------------------------|--------------------------------------------------------------------------------------------------------------------------------------------------------------------------------------------------------|
| | | | х уравнений, методику проведения анализа электронных схем с помощью программ схемотехнического моделирования | методику проведения анализа электронных схем с помощью программ схемотехнического моделирования | основных видов анализа электронных схем с помощью программ схемотехнического моделирования | уравнений, методику проведения анализа электронных схем с помощью программ схемотехнического моделирования |
| | | уметь: применять математические методы для анализа и расчета электронных схем, решать системы математических уравнений, применять программы схемотехнического моделирования | | | | |
| | | | в полной мере умеет применять математические методы для анализа и расчета электронных схем, решать системы математических уравнений, применять программы схемотехнического моделирования | умеет применять математические методы для анализа и расчета электронных схем, решать несложные системы математических уравнений, применять программы схемотехнического моделирования | в целом умеет применять математические методы для анализа и расчета электронных схем, решать несложные системы математических уравнений, применять программы схемотехнического моделирования, совершает при этом негрубые ошибки | не умеет применять математические методы для анализа и расчета электронных схем, решать системы математических уравнений, применять программы схемотехнического моделирования, совершает грубые ошибки |
| | | владеть: методами решения систем математических уравнений при анализе и расчете электронных схем, навыками работы с программами схемотехнического моделирования | | | | |
| | | | в полной мере владеет методами решения систем математических | владеет методами решения систем математических | в целом владеет методами решения простых систем математических | не владеет методами решения систем математических уравнений |

| | | | | | | |
|------|--------|------------------------------------------------------------------------------------------------------------------------------|---------------------------------------------------------------------------------------------------------------------------------------------|--------------------------------------------------------------------------------------------------------------------------------------|-------------------------------------------------------------------------------------------------------------------------------------------------------------------------|---------------------------------------------------------------------------------------------------------------------------------------------------------|
| | | | ских уравнений при анализе и расчете электронных схем, навыками работы с программами схемотехнического моделирования | уравнений при анализе и расчете электронных схем, навыками работы с программами схемотехнического моделирования | ских уравнений при анализе и расчете электронных схем, основными навыками работы с программами схемотехнического моделирования | при анализе и расчете электронных схем, навыками работы с программами схемотехнического моделирования, совершает грубые ошибки |
| ПК-4 | ПК-4.3 | знать: правила составления математических уравнений для анализа и расчета аналоговых электронных схем по их схемам замещения | | | | |
| | | | в полном объеме знает правила составления математических уравнений для анализа и расчета аналоговых электронных схем по их схемам замещения | знает основные правила составления математических уравнений для анализа и расчета аналоговых электронных схем по их схемам замещения | в целом знает основные правила составления математических уравнений для анализа и расчета аналоговых электронных схем по их схемам замещения, совершает негрубые ошибки | не знает правила составления математических уравнений для анализа и расчета аналоговых электронных схем по их схемам замещения, совершает грубые ошибки |
| | | уметь: составлять математические уравнения для анализа и расчета аналоговых электронных схем по их схемам замещения | | | | |
| | | | в полной мере умеет составлять математические уравнения для анализа и расчета аналоговых | умеет составлять математические уравнения для анализа и расчета основных аналоговых | в целом умеет составлять математические уравнения для анализа и расчета простых | не умеет составлять математические уравнения для анализа и расчета аналоговых |

| | | | | | | |
|-----------------------------------------------------------------------------------------------------------------------------------|--|--|--------------------------------------------------------------------------------------------------------------------------------------------------|------------------------------------------------------------------------------------------------------------------------------------|-------------------------------------------------------------------------------------------------------------------------------------------------------------------------------|--------------------------------------------------------------------------------------------------------------------------------------------------------------|
| | | | электронных схем по их схемам замещения | электронных схем по их схемам замещения | аналоговых электронных схем по их схемам замещения, совершает негрубые ошибки | электронных схем по их схемам замещения, совершает грубые ошибки |
| владеть: методиками составления математических уравнений для анализа и расчета аналоговых электронных схем по их схемам замещения | | | | | | |
| | | | в полной мере владеет методиками и составления математических уравнений для анализа и расчета аналоговых электронных схем по их схемам замещения | владеет методиками и составления математических уравнений для анализа и расчета аналоговых электронных схем по их схемам замещения | в целом владеет методиками и составления математических уравнений для анализа и расчета простых аналоговых электронных схем по их схемам замещения, совершает негрубые ошибки | не владеет методиками составления математических уравнений для анализа и расчета аналоговых электронных схем по их схемам замещения, совершает грубые ошибки |

Оценка **«отлично»** выставляется за выполнение заданий практических занятий, лабораторных работ и тестов; глубокое понимание принципов и методов анализа и расчета электронных схем, умение определять параметры моделей электронных компонентов по их характеристикам, умение составлять эквивалентные схемы замещения и записывать математические уравнения, описывающие электронные схемы, проводить анализ и расчет электронных схем, умение использовать программы схемотехнического моделирования для анализа и расчета электронных схем; полные и содержательные ответы на вопросы экзаменационного билета и на дополнительные вопросы экзаменатора.

Оценка **«хорошо»** выставляется за выполнение заданий практических занятий, лабораторных работ и тестов; понимание принципов и методов анализа и расчета электронных схем, умение определять параметры основных моделей электронных компонентов по их характеристикам, умение составлять эквивалентные схемы замещения и записывать математические уравнения,

описывающие электронные схемы, проводить анализ и расчет электронных схем, умение использовать программы схемотехнического моделирования для анализа и расчета электронных схем; ответы на вопросы экзаменационного билета.

Оценка «**удовлетворительно**» выставляется за выполнение заданий практических занятий, лабораторных работ и тестов.

Оценка «**неудовлетворительно**» выставляется за слабое и неполное выполнение заданий практических занятий, лабораторных работ и тестов.

3. Перечень оценочных средств

Краткая характеристика оценочных средств, используемых при текущем контроле успеваемости и промежуточной аттестации обучающегося по дисциплине:

| Наименование оценочного средства | Краткая характеристика оценочного средства | Описание оценочного средства |
|------------------------------------|----------------------------------------------------------------------------------------------------------------------------------------------------------------------------------------------------------------------|------------------------------------------------------------------------------------------|
| Отчет по лабораторной работе (ОЛР) | Выполнение лабораторной работы, обработка результатов испытаний, измерений, эксперимента. Оформление отчета, защита результатов лабораторной работы по отчету | Перечень заданий и вопросов для защиты лабораторной работы, перечень требований к отчету |
| Практическое задание (ПЗ) | Средство оценки умения применять полученные теоретические знания в практической ситуации. Задание направлено на оценивание компетенций по дисциплине, содержит четкую инструкцию по выполнению или алгоритм действий | Комплект задач и заданий |
| Тест (Тест) | Система стандартизированных заданий, позволяющая автоматизировать процедуру измерения уровня знаний и умений обучающегося | Комплект тестовых заданий |

4. Перечень контрольных заданий или иные материалы, необходимые для оценки знаний, умений и навыков, характеризующих этапы формирования компетенций в процессе освоения дисциплины

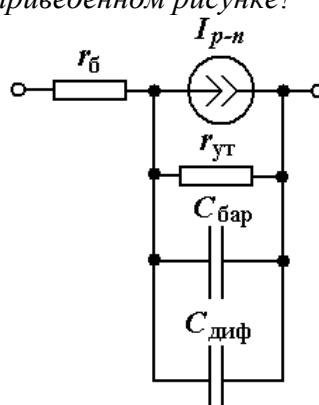
Примеры заданий

Для текущего контроля ТК1:

Проверяемая компетенция: ПК-2. Способен выполнять расчет и проектирование электронных приборов, схем и устройств различного функционального назначения в соответствии с техническим заданием с использованием средств автоматизации проектирования (ПК-2.1. Выполняет расчет электронных приборов, схем и устройств в области электроники и наноэлектроники).

Тест

| | |
|---------------|------------------------|
| <i>Вопрос</i> | <i>Варианты ответа</i> |
|---------------|------------------------|

| | |
|------------------------------------------------------------------------------------------------------------------------------------|----------------------------------------------------------------------------------------------------------------------------------------------------------------------------------------|
| <p>Каким выражением описывается источник тока в нелинейной модели диода?</p> | $-I_{p-n} = I_s \exp\left(\frac{U_{p-n}}{m\varphi_T} + 1\right)$ |
| | $-I_{p-n} = I_s \exp\left(\frac{m\varphi_T}{U_{p-n}} - 1\right)$ |
| | $+I_{p-n} = I_s \exp\left(\frac{U_{p-n}}{m\varphi_T} - 1\right)$ |
| | $-I_{p-n} = I_s \exp\left(\frac{m\varphi_T}{U_{p-n}} + 1\right)$ |
| <p>Что представлено на приведенном рисунке?</p>  | <p>кусочно-линейная модель биполярного транзистора</p> |
| | <p>нелинейная модель полевого транзистора с управляющим p-n-переходом</p> |
| | <p>нелинейная модель диода</p> |
| | <p>модель Эберса-Молла для биполярного транзистора</p> |
| <p>Какой системой уравнений описывается модель биполярного транзистора в h-параметрах?</p> | $\begin{cases} i_{\text{б}} = h_{11\text{э}} i_{\text{к}} + h_{12\text{э}} u_{\text{бэ}}; \\ i_{\text{к}} = h_{21\text{э}} i_{\text{б}} + h_{22\text{э}} u_{\text{кэ}}. \end{cases}$ |
| | $\begin{cases} u_{\text{бэ}} = h_{11\text{э}} i_{\text{б}} + h_{12\text{э}} u_{\text{кэ}}; \\ i_{\text{к}} = h_{21\text{э}} i_{\text{б}} + h_{22\text{э}} u_{\text{кэ}}. \end{cases}$ |
| | $\begin{cases} u_{\text{бэ}} = h_{11\text{э}} i_{\text{б}} + h_{12\text{э}} u_{\text{кэ}}; \\ i_{\text{к}} = h_{21\text{э}} i_{\text{б}} + h_{22\text{э}} u_{\text{кэ}}. \end{cases}$ |
| | $\begin{cases} u_{\text{бэ}} = h_{11\text{э}} i_{\text{б}} + h_{12\text{э}} i_{\text{к}}; \\ u_{\text{кэ}} = h_{21\text{э}} i_{\text{б}} + h_{22\text{э}} i_{\text{к}}. \end{cases}$ |
| <p>Какой системой уравнений описывается модель биполярного транзистора в y-параметрах?</p> | $\begin{cases} u_{\text{бэ}} = y_{11\text{э}} i_{\text{б}} + y_{12\text{э}} i_{\text{к}}; \\ u_{\text{кэ}} = y_{21\text{э}} i_{\text{б}} + y_{22\text{э}} i_{\text{к}}. \end{cases}$ |
| | $\begin{cases} u_{\text{бэ}} = y_{11\text{э}} i_{\text{б}} + y_{12\text{э}} u_{\text{кэ}}; \\ i_{\text{к}} = y_{21\text{э}} i_{\text{б}} + y_{22\text{э}} u_{\text{кэ}}. \end{cases}$ |
| | $\begin{cases} i_{\text{б}} = y_{11\text{э}} u_{\text{бэ}} + y_{12\text{э}} u_{\text{кэ}}; \\ i_{\text{к}} = y_{21\text{э}} u_{\text{бэ}} + y_{22\text{э}} u_{\text{кэ}}. \end{cases}$ |
| <p>Что обозначается через h_{22} в малосигнальной модели биполярного транзистора в h-параметрах?</p> | <p>входное сопротивление</p> |
| | <p>входная проводимость</p> |
| | <p>выходное сопротивление</p> |
| | <p>выходная проводимость</p> |
| | <p>коэффициент обратной связи по напряжению</p> |
| <p>Что обозначается через h_{21} в малосигнальной модели биполярного</p> | <p>коэффициент передачи тока</p> |
| | <p>входное сопротивление</p> |
| | <p>коэффициент обратной связи по напряжению</p> |
| <p>входная проводимость</p> | |

| | | | |
|----------------------------|---|----|---------------------------|
| транзистора параметрах? | в | h- | выходное сопротивление |
| | | | выходная проводимость |
| | | | коэффициент передачи тока |

Полный комплект заданий и материалов, необходимых для оценивания результатов обучения по дисциплине, хранится на кафедре разработчика и содержит 50 тестовых вопросов на каждую компетенцию, из них 20% - закрытого типа, 80% - открытого типа.

Лабораторная работа 1 «Ввод и редактирование электронных схем в программе Micro-Cap 12»

Перечень заданий и вопросов для защиты лабораторной работы:

1. Каков порядок ввода резистора в программе Micro-Cap 12?
2. Как обозначаются в программе Micro-Cap 12 десятичные приставки «кило-», «мега-», «милли-»?
3. Каков порядок ввода конденсатора в программе Micro-Cap 12?
4. Как обозначаются в программе Micro-Cap 12 десятичные приставки «микро-», «нано-», «пико-»?
5. Каков порядок ввода катушки индуктивности в программе Micro-Cap 12?
6. Каков порядок ввода диода, транзистора в программе Micro-Cap 12?
7. Каков порядок ввода операционного усилителя, компаратора в программе Micro-Cap 12?
8. Как можно поменять пространственную ориентацию компонента при его вводе? После ввода?
9. Как можно поменять параметры компонента после ввода?
10. Как можно поменять марку полупроводникового компонента (диода, транзистора) после ввода?
11. Как можно поменять параметры компонента после ввода?
12. Как рисуются соединительные провода, как создаются соединительные узлы (контакты) в программе Micro-Cap 12?

Перечень требований к отчету

Лабораторная работа выполняется на компьютере в программной среде Micro-Cap 12 согласно методическим указаниям о выполнении лабораторной работы.

Отчёт по лабораторной работе оформляется индивидуально каждым студентом, выполнившим необходимые эксперименты (независимо от того, выполнялся ли эксперимент индивидуально или в составе группы студентов). Страницы отчёта следует пронумеровать (титульный лист не нумеруется, далее идет страница 2 и т.д.).

Титульный лист отчёта должен содержать фразу: «Отчёт по лабораторной работе «Название работы» по дисциплине «Название дисциплины», чуть ниже: Выполнил студент группы (номер группы) (Фамилия, инициалы)». Внизу листа следует указать текущий год.

Отчёт должен содержать следующие основные разделы:

1. Цель работы.
2. Теоретическая часть.
3. Анализируемые схемы.
4. Результаты (таблицы экспериментальных данных, графики, скриншоты программ).
5. Выводы (основные приобретённые знания о предмете исследования).

Лабораторная работа 2 «Построение вольт-амперных характеристик полупроводниковых приборов в программе Micro-Cap 12»

Перечень заданий и вопросов для защиты лабораторной работы:

1. Перечислите перечень действий при построении вольт-амперной характеристики диода в программе Micro-Cap 12?
2. Перечислите перечень действий при построении вольт-амперной характеристики биполярного транзистора в программе Micro-Cap 12?
3. Перечислите перечень действий при построении вольт-амперной характеристики полевого транзистора в программе Micro-Cap 12?

Перечень требований к отчету

Лабораторная работа выполняется на компьютере в программной среде Micro-Cap 12 согласно методическим указаниям о выполнении лабораторной работы.

Отчёт по лабораторной работе оформляется индивидуально каждым студентом, выполнившим необходимые эксперименты (независимо от того, выполнялся ли эксперимент индивидуально или в составе группы студентов). Страницы отчёта следует пронумеровать (титульный лист не нумеруется, далее идет страница 2 и т.д.).

Титульный лист отчёта должен содержать фразу: «Отчёт по лабораторной работе «Название работы» по дисциплине «Название дисциплины», чуть ниже: Выполнил студент группы (номер группы) (Фамилия, инициалы)». Внизу листа следует указать текущий год.

Отчёт должен содержать следующие основные разделы:

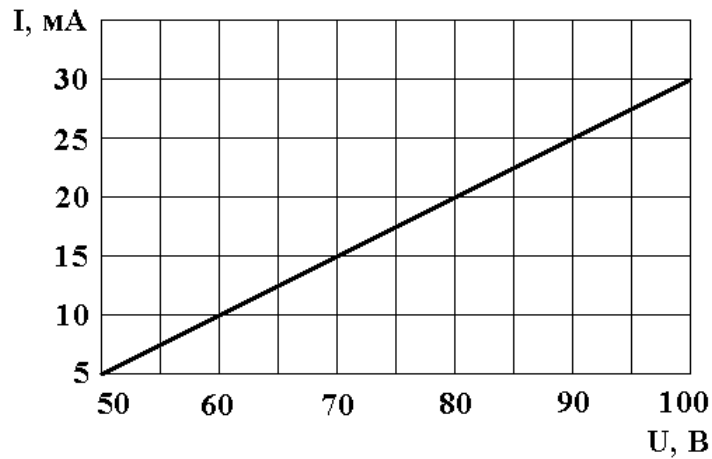
1. Цель работы.
2. Теоретическая часть.
3. Анализируемые схемы.
4. Результаты (таблицы экспериментальных данных, графики, скриншоты программ).
5. Выводы (основные приобретённые знания о предмете исследования).

Практическое задание

Примеры практических заданий:

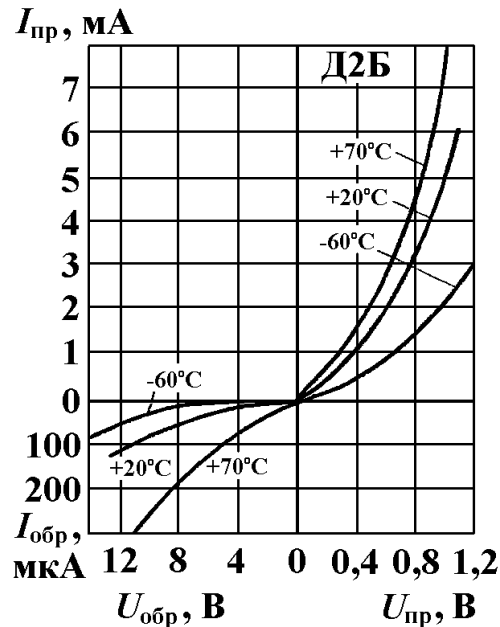
Задача 1

Найти проводимость элемента, фрагмент вольт-амперной характеристики которого представлен на рисунке.



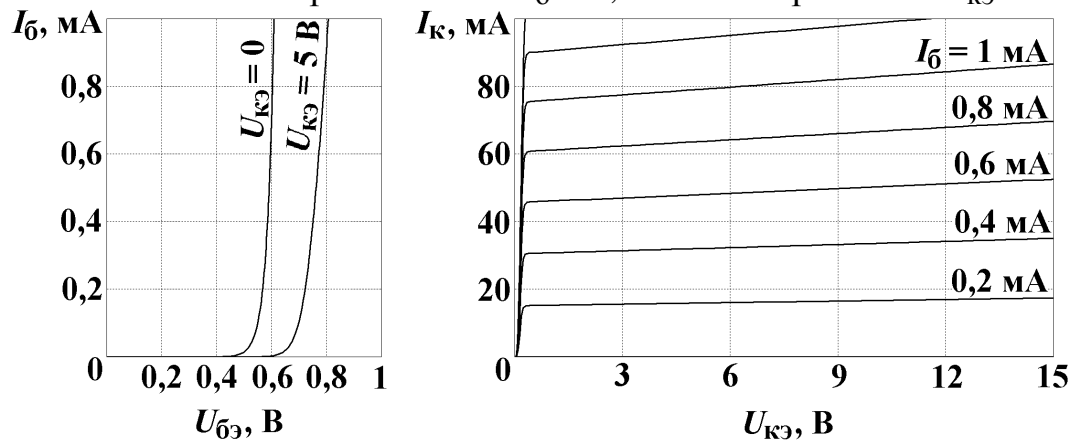
Задача 2

По вольт-амперным характеристикам диода Д2Б определить параметры его кусочно-линейной модели при температуре окружающей среды 20°C .



Задача 3

По справочным вольт-амперным характеристикам биполярного транзистора определить параметры его малосигнальной модели в h -параметрах в усилительной области при токе базы $I_B = 0,8 \text{ mA}$ и напряжении $U_{кэ} = 9 \text{ V}$.



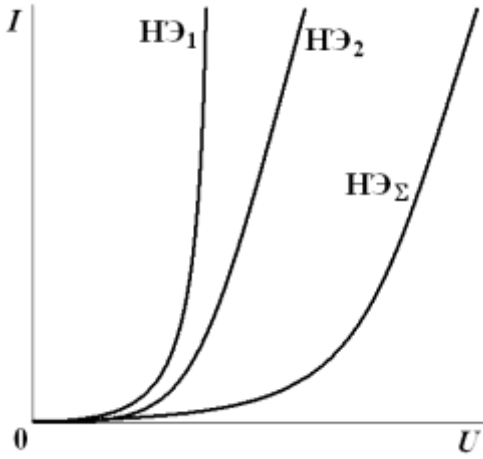
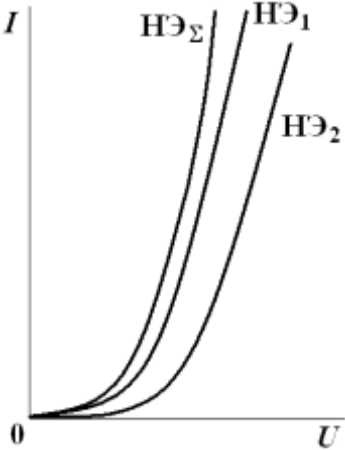
Для текущего контроля ТК2:

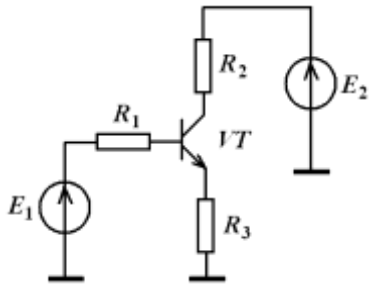
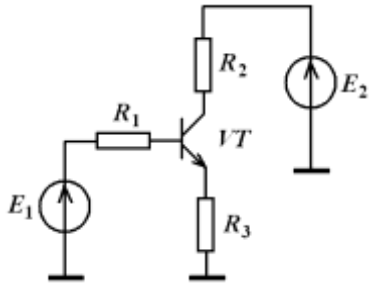
Проверяемые компетенции:

ПК-2. Способен выполнять расчет и проектирование электронных приборов, схем и устройств различного функционального назначения в соответствии с техническим заданием с использованием средств автоматизации проектирования (ПК-2.1. Выполняет расчет электронных приборов, схем и устройств в области электроники и наноэлектроники);

ПК-4. Способен решать задачи анализа и расчета характеристик электрических цепей и электронных схем (ПК-4.1. Выбирает наиболее эффективные методы анализа и расчета электронных схем; ПК-4.2. Использует методы анализа и расчета электронных узлов и схем в области промышленной электроники; ПК-4.3. Составляет основные математические уравнения для решения задач анализа и расчета электронных схем).

Тест

| Вопрос | Варианты ответа |
|---------------------------------------------------------------------------------------------------------------------------------------------------------------------------------|-----------------------------------------------------------------------------------------------------------------|
| Как преобразуют схему перед проведением статического анализа? | индуктивности разрывают, а емкости закорачивают |
| | индуктивности закорачивают, а емкости разрывают |
| | источники постоянного тока и индуктивности разрывают, а источники постоянного напряжения и емкости закорачивают |
| | источники постоянного тока и индуктивности закорачивают, а источники постоянного напряжения и емкости разрывают |
| На каком из рисунков представлена обобщенная вольт-амперная характеристика цепи (H_{Σ}), состоящей из двух включенных параллельно нелинейных элементов H_1 и H_2 ? |  |
| |  |

| | |
|-------------------------------------------------------------------------------------------------------------------------------------------------------------------------------------------------------------------|------------------------------------------------------------------------------------------------------------------------|
| <p>Какое из приведенных уравнений является уравнением нагрузочной прямой для входной цепи показанного на рисунке каскада?</p>  | $U_{бэ} = E_1 - I_б R_1$ |
| | $U_{бэ} = E_1 - I_б R_1 - I_б R_3 (\beta + 1)$ |
| | $U_{бэ} = E_1 - I_б R_1 - I_б R_3 \beta$ |
| <p>Какое из приведенных уравнений является уравнением нагрузочной прямой для выходной цепи показанного на рисунке каскада?</p>  | $U_{кэ} = E_2 - I_к R_2$ |
| | $U_{кэ} = E_2 - I_к R_2 - I_к R_3 \frac{\beta}{\beta + 1}$ |
| | $U_{кэ} = E_2 - I_к R_2 - I_к R_3 \frac{\beta + 1}{\beta}$ |
| <p>Как преобразуют схему перед проведением малосигнального анализа на в области средних частот?</p> | <p>индуктивности и емкости разрывают, а все источники закорачивают</p> |
| | <p>индуктивности и емкости закорачивают, а все источники разрывают</p> |
| | <p>источники постоянного тока и индуктивности разрывают, а источники постоянного напряжения и емкости закорачивают</p> |
| | <p>источники постоянного напряжения и индуктивности закорачивают, а источники постоянного тока и емкости разрывают</p> |
| | <p>источники постоянного тока и индуктивности разрывают, а источники постоянного напряжения и емкости закорачивают</p> |
| | <p>источники постоянного тока и индуктивности закорачивают, а источники постоянного напряжения и емкости разрывают</p> |
| <p>Что является результатом малосигнального анализа?</p> | <p>постоянные токи и напряжения, протекающие в схеме</p> |
| | <p>переменные токи и напряжения, протекающие в схеме</p> |
| | <p>коэффициенты усиления, входное и выходное сопротивления схемы</p> |
| | <p>входные и выходные вольт-амперные характеристики схемы</p> |

Полный комплект заданий и материалов, необходимых для оценивания

результатов обучения по дисциплине, хранится на кафедре разработчика и содержит 50 тестовых вопросов на каждую компетенцию, из них 20% - закрытого типа, 80% - открытого типа.

Лабораторная работа 3 «Статический анализ схем транзисторных усилителей в программе Micro-Cap 12»

Перечень заданий и вопросов для защиты лабораторной работы:

1. Поясните порядок ввода схемы усилителя в программе Micro-Cap 12.
2. Перечислите перечень действий при статическом анализе транзисторного усилителя в программе Micro-Cap 12.
3. Как определить мощности, выделяющиеся в элементах схемы в режиме постоянного тока в программе Micro-Cap 12?
4. Как определить состояние транзисторов (закрит, в линейном режиме, в насыщении, пробой) в режиме постоянного тока в программе Micro-Cap 12?

Перечень требований к отчету

Лабораторная работа выполняется на компьютере в программной среде Micro-Cap 12 согласно методическим указаниям о выполнении лабораторной работы.

Отчёт по лабораторной работе оформляется индивидуально каждым студентом, выполнившим необходимые эксперименты (независимо от того, выполнялся ли эксперимент индивидуально или в составе группы студентов). Страницы отчёта следует пронумеровать (титульный лист не нумеруется, далее идет страница 2 и т.д.).

Титульный лист отчёта должен содержать фразу: «Отчёт по лабораторной работе «Название работы» по дисциплине «Название дисциплины», чуть ниже: Выполнил студент группы (номер группы) (Фамилия, инициалы)». Внизу листа следует указать текущий год.

Отчёт должен содержать следующие основные разделы:

1. Цель работы.
2. Теоретическая часть.
3. Анализируемые схемы.
4. Результаты (таблицы экспериментальных данных, графики, скриншоты программ).
5. Выводы (основные приобретённые знания о предмете исследования).

Лабораторная работа 4 «Анализ работы схем транзисторных усилителей на переменном токе в программе Micro-Cap 12».

Перечень заданий и вопросов для защиты лабораторной работы:

1. Поясните порядок ввода схемы усилителя в программе Micro-Cap 12.
2. Перечислите перечень действий при анализе работы транзисторного усилителя по переменному току в программе Micro-Cap 12.
3. Как определить коэффициенты усиления по току и по напряжению транзисторного усилителя в программе Micro-Cap 12?
4. Как поменять вид получаемых графиков (фон, цвет, временной диапазон)?

Перечень требований к отчету

Лабораторная работа выполняется на компьютере в программной среде Micro-Cap 12 согласно методическим указаниям о выполнении лабораторной работы.

Отчёт по лабораторной работе оформляется индивидуально каждым студентом, выполнившим необходимые эксперименты (независимо от того, выполнялся ли эксперимент индивидуально или в составе группы студентов). Страницы отчёта следует пронумеровать (титульный лист не нумеруется, далее идет страница 2 и т.д.).

Титульный лист отчёта должен содержать фразу: «Отчёт по лабораторной работе «Название работы» по дисциплине «Название дисциплины», чуть ниже: Выполнил студент группы (номер группы) (Фамилия, инициалы)». Внизу листа следует указать текущий год.

Отчёт должен содержать следующие основные разделы:

1. Цель работы.
2. Теоретическая часть.
3. Анализируемые схемы.
4. Результаты (таблицы экспериментальных данных, графики, скриншоты программ).
5. Выводы (основные приобретённые знания о предмете исследования).

Лабораторная работа 5 «Анализ работы схем усилителей на микросхеме операционного усилителя на переменном токе в программе Micro-Cap 12»

Перечень заданий и вопросов для защиты лабораторной работы:

1. Поясните порядок ввода схемы усилителя в программе Micro-Cap 12.
2. Перечислите перечень действий при анализе работы усилителя на микросхеме операционного усилителя по переменному току в программе Micro-Cap 12.
3. Как определить коэффициенты усиления по току и по напряжению усилителя на микросхеме операционного усилителя в программе Micro-Cap 12?
4. Как поменять вид получаемых графиков (фон, цвет, временной диапазон)?

Перечень требований к отчету

Лабораторная работа выполняется на компьютере в программной среде Micro-Cap 12 согласно методическим указаниям о выполнении лабораторной работы.

Отчёт по лабораторной работе оформляется индивидуально каждым студентом, выполнившим необходимые эксперименты (независимо от того, выполнялся ли эксперимент индивидуально или в составе группы студентов). Страницы отчёта следует пронумеровать (титульный лист не нумеруется, далее идет страница 2 и т.д.).

Титульный лист отчёта должен содержать фразу: «Отчёт по лабораторной работе «Название работы» по дисциплине «Название дисциплины», чуть ниже:

Выполнил студент группы (номер группы) (Фамилия, инициалы)». Внизу листа следует указать текущий год.

Отчёт должен содержать следующие основные разделы:

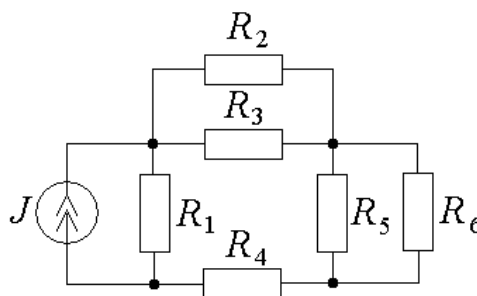
1. Цель работы.
2. Теоретическая часть.
3. Анализируемые схемы.
4. Результаты (таблицы экспериментальных данных, графики, скриншоты программ).
5. Выводы (основные приобретённые знания о предмете исследования).

Практическое задание

Примеры практических заданий:

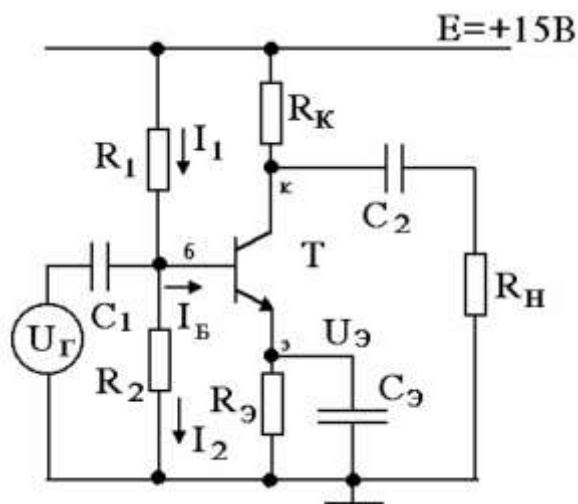
Задача 1

Для приведенной на рисунке схемы определить потенциалы всех узлов и токи всех ветвей. $J = 2 \text{ А}$, $R_1 = 1 \text{ Ом}$, $R_2 = 5 \text{ Ом}$, $R_3 = 3 \text{ Ом}$, $R_4 = 2 \text{ Ом}$, $R_5 = 10 \text{ Ом}$, $R_6 = 1 \text{ Ом}$.



Задача 2

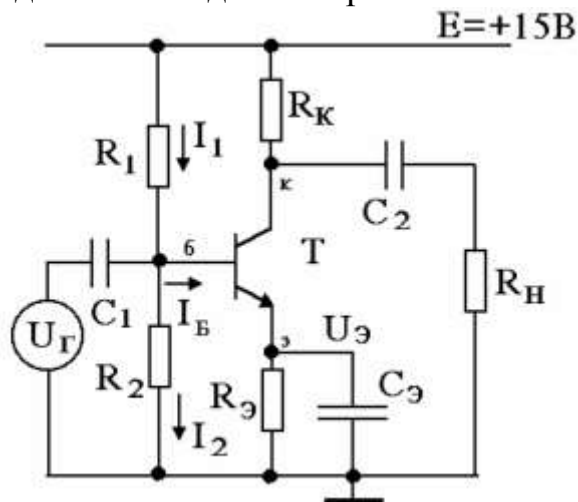
Рассчитать по постоянному току транзисторный каскад с общим эмиттером, схема которого приведена на рисунке. Параметры схемы и транзистора: $E = 15 \text{ В}$, $R_1 = 100 \text{ кОм}$, $R_2 = 51 \text{ кОм}$, $R_3 = 4,3 \text{ кОм}$, $R_K = 5,1 \text{ кОм}$, $\beta = 100$, $U_{63} \approx 0,7 \text{ В}$.



Задача 3

Рассчитать по переменному току транзисторный каскад с общим эмиттером, схема которого приведена на рисунке. Параметры схемы и транзистора: $E = 15 \text{ В}$, $R_1 = 100 \text{ кОм}$, $R_2 = 51 \text{ кОм}$, $R_3 = 4,3 \text{ кОм}$, $R_K = 5,1 \text{ кОм}$,

$\beta = 100$, $U_{бэ} \approx 0,7$ В. Найти коэффициенты усиления по току, напряжению и мощности, а также входное и выходное сопротивления каскада.



Для текущего контроля ТКЗ:

Проверяемые компетенции:

ПК-2. Способен выполнять расчет и проектирование электронных приборов, схем и устройств различного функционального назначения в соответствии с техническим заданием с использованием средств автоматизации проектирования (ПК-2.1. Выполняет расчет электронных приборов, схем и устройств в области электроники и наноэлектроники);

ПК-4. Способен решать задачи анализа и расчета характеристик электрических цепей и электронных схем (ПК-4.1. Выбирает наиболее эффективные методы анализа и расчета электронных схем; ПК-4.2. Использует методы анализа и расчета электронных узлов и схем в области промышленной электроники; ПК-4.3. Составляет основные математические уравнения для решения задач анализа и расчета электронных схем).

Тест

| Вопрос | Варианты ответа |
|----------------------------------------------------------------------------------------------------------------------------------------|----------------------------------------------------------------------------|
| Что является результатом анализа схемы в диапазоне частот? | входные и выходные вольт-амперные характеристики в зависимости от частоты |
| | передаточные функции в зависимости от частоты |
| | токи ветвей и напряжения узлов в зависимости от частоты |
| Каким выражением описывается амплитудно-частотная характеристика схемы с передаточной функцией $k_u(p) = \frac{1}{p + \frac{1}{RC}}$? | $k_u(\omega) = \frac{1}{RC \sqrt{\left(\frac{1}{RC}\right)^2 + \omega^2}}$ |
| | $k_u(\omega) = \frac{1}{RC \sqrt{\left(\frac{1}{RC}\right)^2 - \omega^2}}$ |

| | |
|----------------------------------------------------------------------------------------------------------------------------------------------------|---------------------------------------------------------------------------------------------------|
| | $k_u(\omega) = \frac{1}{RC \sqrt{\omega^2 - \left(\frac{1}{RC}\right)^2}}$ |
| <p>Каким выражением описывается фазо-частотная характеристика схемы с передаточной функцией</p> $k_u(p) = \frac{1}{p + \frac{1}{RC}} ?$ | $\varphi(\omega) = -\text{arctg}(\omega RC)$ |
| | $\varphi(\omega) = 90^\circ - \text{arctg}\left(\frac{1}{\omega RC}\right)$ |
| | $\varphi(\omega) = \text{arctg}(\omega RC)$ |
| | $\varphi(\omega) = \text{arctg}\left(\frac{1}{\omega RC}\right) - 90^\circ$ |
| | $\varphi(\omega) = -\text{arctg}(\omega RC)$ |
| <p>Каким выражением описывается амплитудно-частотная характеристика схемы с передаточной функцией</p> $k_u(p) = \frac{g_1 + pC}{g_1 + g_2 + pC} ?$ | $k_u(\omega) = \frac{\sqrt{g_1^2 + \omega^2 C^2}}{\sqrt{g_1^2 + g_2^2 + \omega^2 C^2}}$ |
| | $k_u(\omega) = \frac{\sqrt{g_1^2 - \omega^2 C^2}}{\sqrt{(g_1 + g_2)^2 - \omega^2 C^2}}$ |
| | $k_u(\omega) = \frac{\sqrt{g_1^2 + \omega^2 C^2}}{\sqrt{(g_1 + g_2)^2 + \omega^2 C^2}}$ |
| | $k_u(\omega) = \frac{\sqrt{g_1^2 - \omega^2 C^2}}{\sqrt{g_1^2 + g_2^2 - \omega^2 C^2}}$ |
| <p>Какая схема называется устойчивой?</p> | не реагирующая на внешнее возмущающее воздействие |
| | приходящая в исходное состояние по окончании возмущающего воздействия |
| | переходящая при внешнем воздействии из одного устойчивого состояния в другое устойчивое состояние |
| <p>Чему должно быть равно количество определителей Гурвица?</p> | максимальной степени полинома числителя схемной функции m |
| | максимальной степени полинома знаменателя схемной функции n |
| | числу $(n-1)$, где n – степень полинома знаменателя схемной функции |
| | числу $(n+1)$, где n – степень полинома знаменателя схемной функции |
| | сумме максимальных степеней числителя и знаменателя схемной функции $(m+n)$ |

Полный комплект заданий и материалов, необходимых для оценивания результатов обучения по дисциплине, хранится на кафедре разработчика и содержит 50 тестовых вопросов на каждую компетенцию, из них 20% - закрытого типа, 80% - открытого типа.

Лабораторная работа 6 «Частотный анализ схем в программе Micro-Cap 12»

Перечень заданий и вопросов для защиты лабораторной работы:

1. Перечислите перечень действий при частотном анализе схемы в программе Micro-Cap 12.
2. Что является результатами частотного анализа в программе Micro-Cap 12?
3. Как поменять вид получаемых графиков (линейный и логарифмический масштаб, цвет, диапазон частот)?
4. Как определить граничную частоту усилителя по его АЧХ?
5. Как проводится многовариантный частотный анализ в программе Micro-Cap 12?

Перечень требований к отчету

Лабораторная работа выполняется на компьютере в программной среде Micro-Cap 12 согласно методическим указаниям о выполнении лабораторной работы.

Отчёт по лабораторной работе оформляется индивидуально каждым студентом, выполнившим необходимые эксперименты (независимо от того, выполнялся ли эксперимент индивидуально или в составе группы студентов). Страницы отчёта следует пронумеровать (титульный лист не нумеруется, далее идет страница 2 и т.д.).

Титульный лист отчёта должен содержать фразу: «Отчёт по лабораторной работе «Название работы» по дисциплине «Название дисциплины», чуть ниже: Выполнил студент группы (номер группы) (Фамилия, инициалы)». Внизу листа следует указать текущий год.

Отчёт должен содержать следующие основные разделы:

1. Цель работы.
2. Теоретическая часть.
3. Анализируемые схемы.
4. Результаты (таблицы экспериментальных данных, графики, скриншоты программ).
5. Выводы (основные приобретённые знания о предмете исследования).

Лабораторная работа 7 «Анализ чувствительности на постоянном токе в программе Micro-Cap 12»

Перечень заданий и вопросов для защиты лабораторной работы:

1. Перечислите перечень действий при вводе электронной схемы в программе Micro-Cap 12.
1. Перечислите перечень действий при анализе чувствительности на постоянном токе в программе Micro-Cap 12.
2. Что является результатами анализа чувствительности на постоянном токе в программе Micro-Cap 12?

Перечень требований к отчету

Лабораторная работа выполняется на компьютере в программной среде Micro-Cap 12 согласно методическим указаниям о выполнении лабораторной работы.

Отчёт по лабораторной работе оформляется индивидуально каждым студентом, выполнившим необходимые эксперименты (независимо от того, выполнялся ли эксперимент индивидуально или в составе группы студентов). Страницы отчёта следует пронумеровать (титульный лист не нумеруется, далее идет страница 2 и т.д.).

Титульный лист отчёта должен содержать фразу: «Отчёт по лабораторной работе «Название работы» по дисциплине «Название дисциплины», чуть ниже: Выполнил студент группы (номер группы) (Фамилия, инициалы)». Внизу листа следует указать текущий год.

Отчёт должен содержать следующие основные разделы:

1. Цель работы.
2. Теоретическая часть.
3. Анализируемые схемы.
4. Результаты (таблицы экспериментальных данных, графики, скриншоты программ).
5. Выводы (основные приобретённые знания о предмете исследования).

Лабораторная работа 8 «Анализ переходных процессов в программе Micro-Cap 12»

Перечень заданий и вопросов для защиты лабораторной работы:

1. Перечислите перечень действий при анализе переходных процессов схемы в программе Micro-Cap 12.
2. Что является результатами анализа переходных процессов в программе Micro-Cap 12?
3. Как поменять вид получаемых графиков (линейный и логарифмический масштаб, цвет, временной диапазон)?
4. Как проводится многовариантный анализ переходных процессов в программе Micro-Cap 12?

Перечень требований к отчету

Лабораторная работа выполняется на компьютере в программной среде Micro-Cap 12 согласно методическим указаниям о выполнении лабораторной работы.

Отчёт по лабораторной работе оформляется индивидуально каждым студентом, выполнившим необходимые эксперименты (независимо от того, выполнялся ли эксперимент индивидуально или в составе группы студентов). Страницы отчёта следует пронумеровать (титульный лист не нумеруется, далее идет страница 2 и т.д.).

Титульный лист отчёта должен содержать фразу: «Отчёт по лабораторной работе «Название работы» по дисциплине «Название дисциплины», чуть ниже: Выполнил студент группы (номер группы) (Фамилия, инициалы)». Внизу листа следует указать текущий год.

Отчёт должен содержать следующие основные разделы:

1. Цель работы.
2. Теоретическая часть.
3. Анализируемые схемы.

4. Результаты (таблицы экспериментальных данных, графики, скриншоты программ).

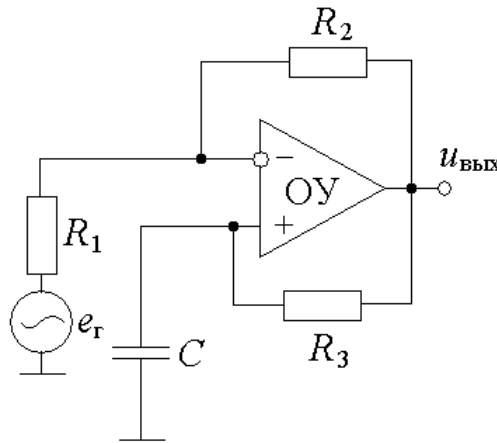
5. Выводы (основные приобретённые знания о предмете исследования).

Практическое задание

Примеры практических заданий:

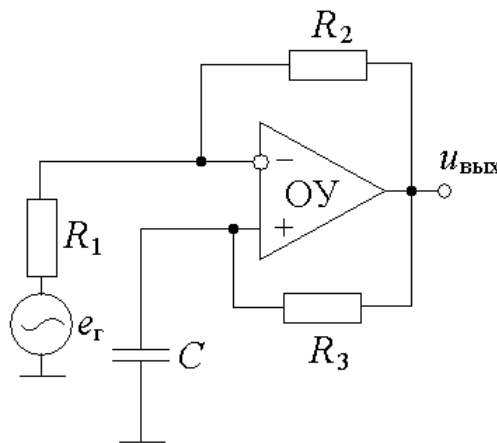
Задача 1

Провести частотный анализ представленного на рисунке активного фильтра и получить выражения для АЧХ и ФЧХ его коэффициента передачи по напряжению. $R_1 = 2 \text{ кОм}$, $R_2 = 4 \text{ кОм}$, $R_3 = 10 \text{ кОм}$, $C = 20 \text{ нФ}$. Операционный усилитель считать идеальным.



Задача 2

Исследовать приведенную на рисунке схему на устойчивость с помощью критерия Гурвица. $R_1 = 2 \text{ кОм}$, $R_2 = 4 \text{ кОм}$, $R_3 = 10 \text{ кОм}$, $C = 20 \text{ нФ}$. Операционный усилитель считать идеальным.



Задача 3

Схемная функция имеет вид:

$$F(p) = \frac{R_1 C_1 p}{R_1 R_2 C_1 p^2 + R_1 C_2 p + C_1 R_2}.$$

Найти абсолютное изменение схемной функции $F(p)$ при увеличении параметра C_2 на 10% от номинального значения.

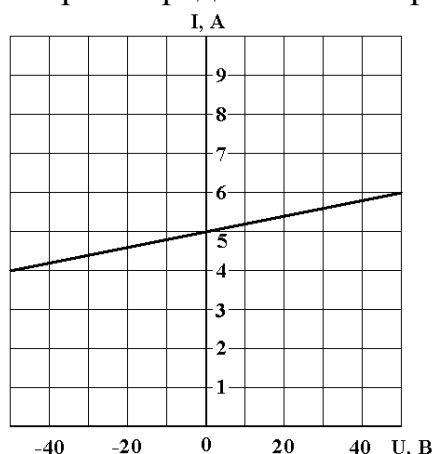
Для промежуточной аттестации:

Теоретические вопросы

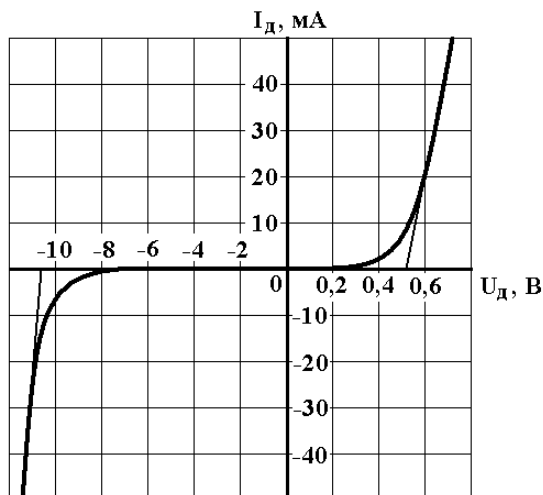
1. Модели пассивных компонентов и источников, их параметры.
2. Порядок преобразования схем перед проведением статического анализа.
3. Суть метода сложения характеристик при графическом статическом анализе.
4. Порядок преобразования схем перед проведением малосигнального анализа в области средних частот.
5. Порядок действий (алгоритм) при проведении малосигнального анализа в диапазоне частот (частотном анализе).
6. Критерий устойчивости Гурвица (формулировка).
7. Критерий устойчивости Михайлова (формулировка).

Практические задания

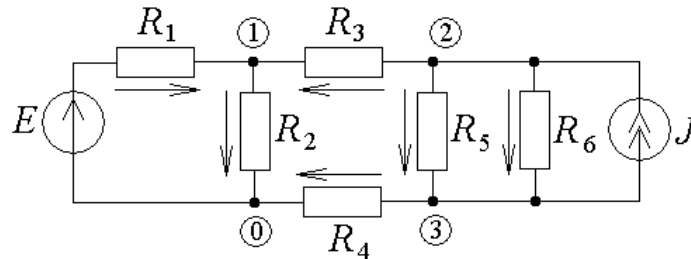
Задача 1. Найти внутреннее сопротивление источника тока, вольт-амперная характеристика которого представлена на рисунке.



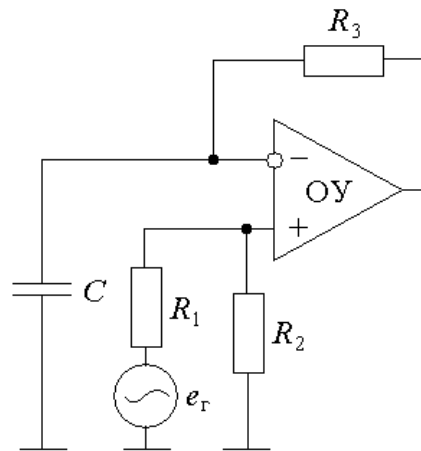
Задача 2. Определить параметры кусочно-линейной модели стабилитрона, ВАХ которого представлена на рисунке, в области прямых и обратных токов т записать характеристические уравнения.



Задача 3. Для схемы, представленной на рисунке, найти потенциалы всех узлов и токи всех ветвей. Исходные данные: $J = 1 \text{ А}$, $E = 1 \text{ В}$, $R_1 = 1 \text{ Ом}$, $R_2 = 2 \text{ Ом}$, $R_3 = 4 \text{ Ом}$, $R_4 = 5 \text{ Ом}$, $R_5 = 8 \text{ Ом}$, $R_6 = 10 \text{ Ом}$.



Задача 4. Провести частотный анализ представленной на рисунке схемы и получить выражения для АЧХ и ФЧХ его коэффициента передачи по напряжению. $R_1 = 1 \text{ кОм}$, $R_2 = 2 \text{ кОм}$, $R_3 = 5 \text{ кОм}$, $C = 5 \text{ нФ}$. Операционный усилитель считать идеальным.



Задача 5. Исследовать приведенную схему на устойчивость с помощью критерия Михайлова. $R_1 = 2 \text{ кОм}$, $R_2 = 1 \text{ кОм}$, $R_3 = 10 \text{ кОм}$, $C = 1 \text{ мкФ}$. Операционный усилитель считать идеальным.

