



КГЭУ

МИНИСТЕРСТВО НАУКИ И ВЫСШЕГО ОБРАЗОВАНИЯ РОССИЙСКОЙ ФЕДЕРАЦИИ

Федеральное государственное бюджетное образовательное
учреждение высшего образования

«КАЗАНСКИЙ ГОСУДАРСТВЕННЫЙ ЭНЕРГЕТИЧЕСКИЙ УНИВЕРСИТЕТ»
(ФГБОУ ВО «КГЭУ»)

«УТВЕРЖДАЮ»

Директор института Теплоэнергетики

Чичирова Н.Д.

«__» _____ 2020 г.

АКТУАЛИЗИРОВАНО
решением ученого совета ИТЭ
протокол №8 от 16.04.2024

РАБОЧАЯ ПРОГРАММА ДИСЦИПЛИНЫ

Эксплуатация теплообменного оборудования

Направление подготовки 13.04.03 Энергетическое машиностроение

Направленность(и) (профиль(и)) 13.04.03 Паровые и газовые турбины

Квалификация

магистр

г. Казань, 2020

Рабочая программа дисциплины разработана в соответствии с ФГОС ВО - магистратура по направлению подготовки 13.04.03 Энергетическое машиностроение (приказ Минобрнауки России от 28.02.2018 г. № 149)

Программу разработал(и):

доцент каф. ЭМС, кандидат технических наук _____
Ахметшин А.Р.

Рабочая программа рассмотрена и одобрена на заседании кафедры Энергетическое машиностроение, протокол №4 от 23.10.2020

Зав. кафедрой _____ Мингалеева Г.Р.

Программа рассмотрена и одобрена на заседании выпускающей кафедры Энергетическое машиностроение, протокол № _____ от _____

Зав. кафедрой _____ Мингалеева Г.Р.

Программа одобрена на заседании методического совета института Теплоэнергетики, протокол № _____ от _____

Зам. директора института Теплоэнергетики _____
/ _____ /

Программа принята решением Ученого совета института Теплоэнергетики протокол № _____ от _____

Согласовано:

Руководитель ОПОП _____ / _____ /

1. Цель, задачи и планируемые результаты обучения по дисциплине

Целью освоения дисциплины «Эксплуатация теплообменного оборудования» это формирование знаний о эксплуатации и процессах, происходящих в теплообменных аппаратах и их конструкции.

Задачи дисциплины:

- научить понимать основные принципы и схемы работы теплообменного оборудования;
- дать практические навыки проектирования и расчета теплообменного оборудования;
- дать практические навыки по эксплуатации теплообменного оборудования.

Компетенции, формируемые у обучающихся, запланированные результаты обучения по дисциплине, соотнесенные с индикаторами достижения компетенций:

Код и наименование компетенции	Код и наименование индикатора достижения компетенции	Запланированные результаты обучения по дисциплине (знать, уметь, владеть)
ПК-1 Способность участвовать в эксплуатации паровых и газовых турбин	ПК-1.1 Анализирует режимы и условия работы паровых и газовых турбин	<i>Знать:</i> Знает как анализировать режимы и условия работы паровых и газовых турбин <i>Уметь:</i> Умеет анализировать режимы и условия работы паровых и газовых турбин <i>Владеть:</i> Владеет навыками анализа режимов и условий работы паровых и газовых турбин
	ПК-1.2 Оценивает техническое состояние и остаточный ресурс паровых и газовых турбин, демонстрирует порядок проведения профилактических осмотров и текущего ремонта паровых и газовых турбин	<i>Знать:</i> Знает как оценивать техническое состояние и остаточный ресурс паровых и газовых турбин, демонстрирует порядок проведения профилактических осмотров и текущего ремонта паровых и газовых турбин <i>Уметь:</i> Умеет оценивать техническое состояние и остаточный ресурс паровых и газовых турбин, демонстрирует порядок проведения профилактических осмотров и текущего ремонта паровых и газовых турбин <i>Владеть:</i> Владеет навыками оценивания технического состояние и остаточный ресурс паровых и газовых турбин, демонстрирует порядок проведения профилактических осмотров и текущего ремонта паровых и газовых турбин

ПК-1 Способность участвовать в эксплуатации паровых и газовых турбин	ПК-1.3 Использует методы и технические средства для измерения основных параметров паровых и газовых турбин	<p><i>Знать:</i> Знает как использовать методы и технические средства для измерения основных параметров паровых и газовых турбин</p> <p><i>Уметь:</i> Умеет использовать методы и технические средства для измерения основных параметров паровых и газовых турбин</p> <p><i>Владеть:</i> Владеет навыками использования методов и технических средств для измерения основных параметров паровых и газовых турбин</p>
--	--	--

2. Место дисциплины в структуре ОПОП

Дисциплина Эксплуатация теплообменного оборудования относится к части, формируемой участниками образовательных отношений учебного плана по направлению подготовки 13.04.03 Энергетическое машиностроение.

Код компетенции	Предшествующие дисциплины (модули), практики, НИР, др.	Последующие дисциплины (модули), практики, НИР, др.
ОПК-1	Теория и практика научных исследований в теплоэнергетике	
ОПК-2	Теория и практика научных исследований в теплоэнергетике	
ПК-1		Технология производства ПГУ Математическое моделирование эксплуатационных характеристик энергетических установок
ПК-1	САПР ГТУ Эксплуатация турбомашин Конструкция элементов газотурбинных установок САПР котлоагрегатов Камеры сгорания ГТУ, котлы-утилизаторы и спецкотлы	
ПК-2		Математическое моделирование эксплуатационных характеристик энергетических установок
ПК-2	САПР ГТУ Эксплуатационные характеристики энергетических машин и установок Конструкция элементов газотурбинных установок САПР котлоагрегатов	

Для освоения дисциплины обучающийся должен:

Дисциплина «Эксплуатация теплообменного оборудования» входит в состав модуля дисциплины профессионального стандарта «Конструирование парогазовых газотурбинных установок» и относится к вариативной части обязательной для освоения в третьем семестре 2 курса обучения.

3. Структура и содержание дисциплины

3.1. Структура дисциплины

Общая трудоемкость дисциплины составляет 6 зачетных(ые) единиц(ы) (ЗЕ), всего 216 часов, из которых 53 часов составляет контактная работа обучающегося с преподавателем (занятия лекционного типа 32 час., занятия семинарского типа (практические, семинарские занятия, лабораторные работы и т.п.) 16 час., групповые и индивидуальные консультации 2 час., прием экзамена (КПА), зачета с оценкой - 1 час., самостоятельная работа обучающегося 128 час, контроль самостоятельной работы (КСР) - 2 час.

Вид учебной работы	Всего часов	Семестр
		3
ОБЩАЯ ТРУДОЕМКОСТЬ ДИСЦИПЛИНЫ	216	216
КОНТАКТНАЯ РАБОТА ОБУЧАЮЩЕГОСЯ С ПРЕПОДАВАТЕЛЕМ, в том числе:	53	53
Лекционные занятия (Лек)	32	32
Практические занятия (Пр)	16	16
Контроль самостоятельной работы и иная контактная работа (КСР)*	2	2
Консультации (Конс)	2	2
Контактные часы во время аттестации (КПА)	1	1
САМОСТОЯТЕЛЬНАЯ РАБОТА ОБУЧАЮЩЕГОСЯ (СРС):	128	128
Подготовка к промежуточной аттестации в форме: (экзамен)	35	35
ФОРМА ПРОМЕЖУТОЧНОЙ АТТЕСТАЦИИ	Эк	Эк

3.2. Содержание дисциплины, структурированное по разделам и видам занятий

Разделы дисциплины	Семестр	Распределение трудоемкости (в часах) по видам учебной работы, включая СРС							Формируемые результаты обучения (знания, умения, навыки)	Литература	Формы текущего контроля успеваемости	Формы промежуточной аттестации	Максимальное количество баллов по балльно - рейтинговой системе	
		Занятия лекционного типа	Занятия практического / семинарского типа	Лабораторные работы	Групповые консультации	Самостоятельная работа студента, в т.ч.	Контроль самостоятельной работы (КСР)	подготовка к промежуточной аттестации						Сдача зачета / экзамена
Раздел 1. Раздел 1. Общие положения														
1. Общие положения по теплообменным аппаратам: Назначение и классификация. Теплоносители и их свойства. Принципы организации течения и определение температур теплоносителей в аппаратах. Основные показатели надежности. Виды расчетов компоновки трубных пучков. Определение проходных сечений и скоростей	3	6			10				16	ПК-1.1 -З1, ПК-1.1 -У1, ПК-1.1 -В1, ПК-1.2 Л1.1, ПК-1.2 Л1.2, ПК-1.2 Л1.3, ПК-1.2 Л1.4, ПК-1.2 Л1.2, ПК-1.2 Л2.1, ПК-1.2 Л2.2, ПК-1.2 Л2.3, ПК-1.2 Л2.4, ПК-1.2 Л2.5, ПК-1.3 Л2.6, ПК-1.3 Л2.7, ПК-1.3 Л2.8, ПК-1.3 Л2.9	Л1.1, Л1.3, Л1.4, Л1.2, Л2.1, Л2.2, Л2.3, Л2.4, Л2.5, Л2.6, Л2.7, Л2.8, Л2.9	Тест	Тест	12
Раздел 2. Раздел 2. Конденсационные установки паровых турбин														

2. Конденсационные установки паровых турбин: Принципиальная схема конденсационной установки. Устройство конденсатора. Принципиальные компоновочные решения. Охлаждение конденсаторов и их схемы включения по охлаждающей воде. Характеристики конденсатора. Расчет конденсатора Эксплуатация	3	6				12				18	ПК-1.1-31, ПК-1.1-У1, ПК-1.1-В1, ПК-1.2-31, ПК-1.2-У1, ПК-1.2-В1, ПК-1.3-31, ПК-1.3-У1, ПК-1.3-В1	Л1.1, Л1.2, Л1.3, Л1.4, Л2.1, Л2.2, Л2.3, Л2.4, Л2.5, Л2.6, Л2.7, Л2.8, Л2.9	Тест	Тест	12
Раздел 3. Раздел 3. Теплообменные аппараты в системах регенеративного подогрева питательной воды ПТУ															
3. Теплообменные аппараты в системах регенеративного подогрева питательной воды ПТУ: Термодинамические основы организации системы регенеративного подогрева питательной воды. Схемы включения теплообменных аппаратов. Конструкция регенеративных подогревателей. Методики расчета. Эксплуатация.	3	6	12			62				80	ПК-1.1-31, ПК-1.1-У1, ПК-1.1-В1, ПК-1.2-31, ПК-1.2-У1, ПК-1.2-В1, ПК-1.3-31, ПК-1.3-У1, ПК-1.3-В1	Л1.1, Л1.2, Л1.3, Л1.4, Л2.1, Л2.2, Л2.3, Л2.4, Л2.5, Л2.6, Л2.7, Л2.8, Л2.9	Тест	Тест	12
Раздел 4. Раздел 4. Деаэраторы															

4. Деаэраторы: Физические основы процесса деаэрации воды. Назначение и состав деаэрационной установки. Охладители выпара деаэраторов. Расчеты деаэрационных установок. Схемы включения деаэраторов. Вопросы эксплуатации деаэраторов	3	6				12				18	ПК-1.1 -З1, ПК-1.1 -У1, ПК-1.1 -В1, ПК-1.2 -З1, ПК-1.2 -У1, ПК-1.2 -В1, ПК-1.3 -З1, ПК-1.3 -У1, ПК-1.3 -В1	Л1.1, Л1.2, Л1.3, Л1.4, Л2.1, Л2.2, Л2.3, Л2.4, Л2.5, Л2.6, Л2.7, Л2.8, Л2.9	Тест	Тест	12		
Раздел 5. Раздел 5. Подогреватели сетевой воды в системах теплоснабжения ТЭС и АЭС																	
5. Подогреватели сетевой воды в системах теплоснабжения ТЭС: Теплофикационные установки ГРЭС. Теплофикационные установки ТЭЦ. Типовые конструкции Расчеты сетевых подогревателей. Вопросы эксплуатации	3	8	4			32	2			1	49	ПК-1.1 -З1, ПК-1.1 -У1, ПК-1.1 -В1, ПК-1.2 -З1, ПК-1.2 -У1, ПК-1.2 -В1, ПК-1.3 -З1, ПК-1.3 -У1, ПК-1.3 -В1	Л1.1, Л1.2, Л1.3, Л1.4, Л2.1, Л2.2, Л2.3, Л2.4, Л2.5, Л2.6, Л2.7, Л2.8, Л2.9	Тест	Тест	12	
Сдача экзамена	3															Экз	40
ИТОГО		32	16			128	2	35	1	216							

3.3. Тематический план лекционных занятий

Номер раздела дисциплины	Темы лекционных занятий	Трудоемкость, час.
--------------------------	-------------------------	--------------------

1	Общие положения по теплообменным аппаратам: Назначение и классификация. Теплоносители и их свойства. Принципы организации течения и определение температур теплоносителей в аппаратах. Основные показатели надежности Виды расчетов Компоновка трубных пучков. определение проходных сечений и скоростей теплоносителей	6
2	Конденсационные установки паровых турбин: Принципиальная схема конденсационной установки. Устройство конденсатора. Принципиальные компоновочные решения. Охлаждение конденсаторов и схемы их включения по охлаждающей воде. Характеристики конденсатора. Расчет конденсатора Эксплуатация.	6
3	Теплообменные аппараты в системах регенеративного подогрева питательной воды ПТУ: Термодинамические основы организации системы регенеративного подогрева питательной воды. Схемы включения теплообменных аппаратов. Конструкция регенеративных подогревателей. Методики расчета. Эксплуатация.	6
4	Деаэраторы: Физические основы процесса деаэрации воды. Назначение и состав деаэрационной установки. Охладители пара деаэраторов. Расчеты деаэрационных установок. Схемы включения деаэраторов. Вопросы эксплуатации деаэраторов	6
5	Подогреватели сетевой воды в системах теплоснабжения ТЭС: Теплофикационные установки ГРЭС. Теплофикационные установки ТЭЦ. Типовые конструкции Расчеты сетевых подогревателей. Вопросы эксплуатации	8
Всего		32

3.4. Тематический план практических занятий

Номер раздела дисциплины	Темы практических занятий	Трудоемкость, час.
1	Теплообменные аппараты в тепловых схемах ПТУ	4
2	Определение параметров пара и воды на входе и на выходе из подогревателей	4
3	Определение расходов пара на регенеративные подогреватели	4
4	Конструктивный расчет вертикальных подогревателей	2
5	Конструктивный расчет горизонтальных подогревателей	2
Всего		16

3.5. Тематический план лабораторных работ

Данный вид работы не предусмотрен учебным планом

3.6. Самостоятельная работа студента

Номер раздела дисциплины	Вид СРС	Содержание СРС	Трудоемкость, час.
--------------------------	---------	----------------	--------------------

1	<p>Общие положения по теплообменным аппаратам: Назначение и классификация. Теплоносители и их свойства. Принципы организации течения и определение температур теплоносителей в аппаратах. Основные показатели надежности Виды расчетов компоновка трубных пучков. определение проходных сечений и скоростей теплоносителей</p>		10
2	<p>Конденсационные установки паровых турбин: Принципиальная схема конденсационной установки. Устройство конденсатора. Принципиальные компоновочные решения. Охлаждение конденсаторов и схемы их включения по охлаждающей воде. Характеристики конденсатора. Расчет конденсатора Эксплуатация.</p>		12

3	<p>Теплообменные аппараты в системах регенеративного подогрева питательной воды ПТУ: Термодинамические основы организации системы регенеративного подогрева питательной воды. Схемы включения теплообменных аппаратов. Конструкция регенеративных подогревателей. Методики расчета. Эксплуатация</p>		62
4	<p>Деаэраторы: Физические основы процесса деаэрации воды. Назначение и состав деаэрационной установки. Охладители пара деаэраторов. Расчеты деаэрационных установок. Схемы включения деаэраторов. Вопросы эксплуатации деаэраторов</p>		12
5	<p>Подогреватели сетевой воды в системах теплоснабжения ТЭС: Теплофикационные установки ГРЭС. Теплофикационные установки ТЭЦ. Типовые конструкции Расчеты сетевых подогревателей. Вопросы эксплуатации</p>		32
Всего			128

4. Образовательные технологии

При проведении учебных занятий используются традиционные образовательные технологии - лекции в сочетании с практическими занятиями, самостоятельное изучение определённых разделов и современные образовательные технологии с возможностью дистанционного обучения с учетом, разработанных авторских курсов в LMS Moodle и возможностей использования единого портала интернет-тестирования в сфере образования i-exzam.

5. Оценивание результатов обучения

Оценивание результатов обучения по дисциплине осуществляется в рамках текущего контроля успеваемости, проводимого по балльно-рейтинговой системе (БРС), и промежуточной аттестации.

Обобщенные критерии и шкала оценивания уровня сформированности компетенции (индикатора достижения компетенции) по итогам освоения дисциплины:

Планируемые результаты обучения	Обобщенные критерии и шкала оценивания результатов обучения			
	неудовлетворительно	удовлетворительно	хорошо	отлично
	не зачтено	зачтено		
Полнота знаний	Уровень знаний ниже минимальных требований, имеют место грубые ошибки	Минимально допустимый уровень знаний, имеет место много негрубых ошибок	Уровень знаний в объеме, соответствующем программе, имеет место несколько негрубых ошибок	Уровень знаний в объеме, соответствующем программе подготовки, без ошибок
Наличие умений	При решении стандартных задач не продемонстрированы основные умения, имеют место грубые ошибки	Продемонстрированы основные умения, решены типовые задачи с негрубыми ошибками, выполнены все задания, но не в полном объеме	Продемонстрированы все основные умения, решены все основные задачи с негрубыми ошибками, выполнены все задания в полном объеме, но некоторые с недочетами	Продемонстрированы все основные умения, решены все основные задачи с отдельными несущественными недочетами, выполнены все задания в полном объеме
Наличие навыков (владение опытом)	При решении стандартных задач не продемонстрированы базовые навыки, имеют место грубые ошибки	Имеется минимальный набор навыков для решения стандартных задач с некоторыми недочетами	Продемонстрированы базовые навыки при решении стандартных задач с некоторыми недочетами	Продемонстрированы навыки при решении нестандартных задач без ошибок и недочетов
Характеристика сформир	Компетенция в полной мере не сформирована.	Сформированность компетенции соответствует	Сформированность компетенции в целом соответствует	Сформированность компетенции полностью

ованности компетенции (индикатора достижения компетенции)	Имеющихся знаний, умений, навыков недостаточно для решения практических (профессиональных) задач	минимальным требованиям. Имеющихся знаний, умений, навыков в целом достаточно для решения практических (профессиональных) задач, но требуется дополнительная практика по большинству практических задач	требованиям. Имеющихся знаний, умений, навыков и мотивации в целом достаточно для решения стандартных практических (профессиональных) задач	соответствует требованиям. Имеющихся знаний, умений, навыков и мотивации в полной мере достаточно для решения сложных практических (профессиональных) задач
Уровень сформированности компетенции (индикатора достижения компетенции)	Низкий	Ниже среднего	Средний	Высокий

Шкала оценки результатов обучения по дисциплине:

Код компетенции	Код индикатора достижения компетенции	Запланированные результаты обучения по дисциплине	Уровень сформированности компетенции (индикатора достижения компетенции)			
			Высокий	Средний	Ниже среднего	Низкий
			Шкала оценивания			
			отлично	хорошо	удовлетворительно	неудовлетворительно
			зачтено		не зачтено	
ПК-1	ПК-1.1	Знать				
		Знает как анализировать режимы и условия работы паровых и газовых турбин	Отлично знает как анализировать режимы и условия работы паровых и газовых турбин, допускает ошибки.	Хорошо знает как анализировать режимы и условия работы паровых и газовых турбин, допускает единичные ошибки.	Хорошо знает как анализировать режимы и условия работы паровых и газовых турбин, допускает несколько ошибок.	Удовлетворительно знает как анализировать режимы и условия работы паровых и газовых турбин, допускает много ошибок.
		Уметь				

		Умеет анализировать режимы и условия работы паровых и газовых турбин	Отлично умеет анализировать режимы и условия работы паровых и газовых турбин, допускает ошибок.	Хорошо умеет анализировать режимы и условия работы паровых и газовых турбин, допускает единичные ошибки.	Хорошо умеет анализировать режимы и условия работы паровых и газовых турбин, допускает несколько ошибок.	Удовлетворительно умеет анализировать режимы и условия работы паровых и газовых турбин, допускает много ошибок.
		Владеть				
		Владеет навыками анализа режимов и условий работы паровых и газовых турбин	Отлично владеет навыками анализировать режимы и условия работы паровых и газовых турбин, допускает ошибок.	Хорошо владеет навыками анализировать режимы и условия работы паровых и газовых турбин, допускает единичные ошибки.	Хорошо владеет навыками анализировать режимы и условия работы паровых и газовых турбин, допускает несколько ошибок.	Удовлетворительно владеет навыками анализировать режимы и условия работы паровых и газовых турбин, допускает много ошибок.
		Знать				
	ПК-1.2	Знает как оценивать техническое состояние и остаточный ресурс паровых и газовых турбин, демонстрирует порядок проведения профилактических осмотров и текущего ремонта паровых и газовых турбин	Отлично знает как оценивать техническое состояние и остаточный ресурс паровых и газовых турбин, демонстрирует порядок проведения профилактических осмотров и текущего ремонта паровых и газовых турбин, допускает ошибок.	Хорошо знает как оценивать техническое состояние и остаточный ресурс паровых и газовых турбин, демонстрирует порядок проведения профилактических осмотров и текущего ремонта паровых и газовых турбин, допускает единичные ошибки.	Хорошо знает как оценивать техническое состояние и остаточный ресурс паровых и газовых турбин, демонстрирует порядок проведения профилактических осмотров и текущего ремонта паровых и газовых турбин, допускает несколько ошибок.	Удовлетворительно знает как оценивать техническое состояние и остаточный ресурс паровых и газовых турбин, демонстрирует порядок проведения профилактических осмотров и текущего ремонта паровых и газовых турбин, допускает много ошибок.
		Уметь				

		Умеет оценивать техническое состояние и остаточный ресурс паровых и газовых турбин, демонстрирует порядок проведения профилактических осмотров и текущего ремонта паровых и газовых турбин	Отлично умеет оценивать техническое состояние и остаточный ресурс паровых и газовых турбин, демонстрирует порядок проведения профилактических осмотров и текущего ремонта паровых и газовых турбин, допускает ошибок.	Хорошо умеет оценивать техническое состояние и остаточный ресурс паровых и газовых турбин, демонстрирует порядок проведения профилактических осмотров и текущего ремонта паровых и газовых турбин, допускает единичные ошибки.	Хорошо умеет оценивать техническое состояние и остаточный ресурс паровых и газовых турбин, демонстрирует порядок проведения профилактических осмотров и текущего ремонта паровых и газовых турбин, допускает несколько ошибок.	Удовлетворительно умеет оценивать техническое состояние и остаточный ресурс паровых и газовых турбин, демонстрирует порядок проведения профилактических осмотров и текущего ремонта паровых и газовых турбин, допускает много ошибок.
	Владеть					
		Владеет навыками оценивания технического состояния и остаточный ресурс паровых и газовых турбин, демонстрирует порядок проведения профилактических осмотров и текущего ремонта паровых и газовых турбин	Отлично владеет навыками оценивания технического состояния и остаточный ресурс паровых и газовых турбин, демонстрирует порядок проведения профилактических осмотров и текущего ремонта паровых и газовых турбин, допускает ошибок.	Хорошо владеет навыками оценивания технического состояния и остаточный ресурс паровых и газовых турбин, демонстрирует порядок проведения профилактических осмотров и текущего ремонта паровых и газовых турбин, допускает единичные ошибки.	Хорошо владеет навыками оценивания технического состояния и остаточный ресурс паровых и газовых турбин, демонстрирует порядок проведения профилактических осмотров и текущего ремонта паровых и газовых турбин, допускает несколько ошибок.	Удовлетворительно владеет навыками оценивания технического состояния и остаточный ресурс паровых и газовых турбин, демонстрирует порядок проведения профилактических осмотров и текущего ремонта паровых и газовых турбин, допускает много ошибок.
ПК-	Знать					

1.3	Знает как использовать методы и технические средства для измерения основных параметров паровых и газовых турбин	Отлично знает как использовать методы и технические средства для измерения основных параметров паровых и газовых турбин, допускает ошибок.	Хорошо знает как использовать методы и технические средства для измерения основных параметров паровых и газовых турбин, допускает единичные ошибки.	Хорошо знает как использовать методы и технические средства для измерения основных параметров паровых и газовых турбин, допускает несколько ошибок.	Удовлетворительно знает как использовать методы и технические средства для измерения основных параметров паровых и газовых турбин, допускает много ошибок.
	Уметь				
	Умеет использовать методы и технические средства для измерения основных параметров паровых и газовых турбин	Отлично умеет использовать методы и технические средства для измерения основных параметров паровых и газовых турбин, допускает ошибок.	Хорошо умеет использовать методы и технические средства для измерения основных параметров паровых и газовых турбин, допускает единичные ошибки.	Хорошо умеет использовать методы и технические средства для измерения основных параметров паровых и газовых турбин, допускает несколько ошибок.	Удовлетворительно умеет использовать методы и технические средства для измерения основных параметров паровых и газовых турбин, допускает много ошибок.
	Владеть				
Владеет навыками использования методов и технических средств для измерения основных параметров паровых и газовых турбин	Отлично владеет навыками использования методов и технических средств для измерения основных параметров паровых и газовых турбин, допускает ошибок.	Хорошо владеет навыками использования методов и технических средств для измерения основных параметров паровых и газовых турбин, допускает единичные ошибки.	Хорошо владеет навыками использования методов и технических средств для измерения основных параметров паровых и газовых турбин, допускает несколько ошибок.	Удовлетворительно владеет навыками использования методов и технических средств для измерения основных параметров паровых и газовых турбин, допускает много ошибок.	

Оценочные материалы для проведения текущего контроля успеваемости и промежуточной аттестации приведены в Приложении к рабочей программе дисциплины. Полный комплект заданий и материалов, необходимых для оценивания результатов обучения по дисциплине, хранится на кафедре-разработчике в бумажном и электронном виде.

6. Учебно-методическое и информационное обеспечение дисциплины

6.1. Учебно-методическое обеспечение

Основная литература

№ п/п	Автор(ы)	Наименование	Вид издания (учебник, учебное пособие, др.)	Место издания, издательство	Год издания	Адрес электронного ресурса	Кол-во экземпляров в библиотеке КГЭУ
1	Назмеев Ю. Г., Лавыгин В. М.	Теплообменные аппараты ТЭС	учебное пособие	М.: Издательский дом МЭИ	2019	http://www.studmedlib.ru/book/ISBN9785383011935.html	1
2	Буров В. Д., Дорохов Е. В., Елизаров Д. П., Жидких В. Ф., Ильин Е. Т., Лавыгин В. М., Седлов А. С., Цанев С. В.	Тепловые электрические станции	учебник для вузов	М.: Издательский дом МЭИ	2007		148
3	Е. В. Аметистов, В. А. Григорьев, Б. Т. Емцев и др.	Тепло- и массообмен. Теплотехнический эксперимент	справочник	М.: Энергоиздат	1982		10
4	Розанов Ю. К., Старшинов В. А., Серебрянников С. В., Бортник И. М., Бурман А. П., Строев В. А.	Современная электроэнергетика			2019	http://www.studentlibrary.ru/book/ISBN9785383013380.html	1

Дополнительная литература

№ п/п	Автор(ы)	Наименование	Вид издания (учебник, учебное пособие, др.)	Место издания, издательство	Год издания	Адрес электронного ресурса	Кол-во экземпляров в библиотеке КГЭУ
-------	----------	--------------	---	-----------------------------	-------------	----------------------------	--------------------------------------

1	Шигапов А.Б., Усков Д.А.	Компрессоры и турбины газотурбинных установок ТЭС	метод. указания к выполнению расчетного задания	Казань: КГЭУ	2004		4
2	Усков Д.А.	Определение параметров паротурбинной установки	метод. указания к выполн. лаб. работ по дисц. "Энергетические машины"	Казань: КГЭУ	2010		5
3	Титов А.В., Осипов Б.М., Усков Д.А., Шубина А.С.	Эксплуатация, диагностика и надежность газотурбинных установок	лаб. практикум	Казань: КГЭУ	2010		35
4	Усков Д.А., Шигапов А.Б.	Расчет принципиальной тепловой схемы парогазовой установки	учебно-метод. пособие	Казань: КГЭУ	2009		25
5	Назмеев Ю. Г., Лавыгин В. М.	Теплообменные аппараты ТЭС	учебное пособие	М.: Издательский дом МЭИ	2007	https://e.lanbook.com/book/72296	1
6	Бродов Ю. М., Аронсон К. Э., Рябчиков А. Ю., Ниренштейн М. А., Бродов Ю. М.	Справочник по теплообменным аппаратам паротурбинных установок	справочное издание	М.: Издательский дом МЭИ	2017	http://www.studentlibrary.ru/book/ISBN9785383011119.html	1
7	Бродов Ю. М., Аронсон К. Э., Рябчиков А. Ю., Ниренштейн М. А., Бродов Ю. М.	Справочник по теплообменным аппаратам паротурбинных установок	справочное издание	М.: Издательский дом МЭИ	2016	https://e.lanbook.com/book/72290	1

8	Назмеев Ю. Г., Конахина И. А.	Теплоэнергетические системы и энергобалансы промышленных предприятий	учебное пособие для вузов	М.: МЭИ	2002	27
9	Назмеев Ю. Г., Лавыгин В. М.	Теплообменные аппараты ТЭС	учебное пособие	М.: Энергоатомиздат	1998	91

6.2. Информационное обеспечение

6.2.1. Электронные и интернет-ресурсы

№ п/п	Наименование электронных и интернет-ресурсов	Ссылка
1	Ерохин Б.Т. Теория и проектирование ракетных двигателей Издательство "Лань" Радиационный теплообмен	https://e.lanbook.com/reader/book/60037/#276
2	Резников А.Н., Резников Л.А. Тепловые процессы в технологических системах Издательство "Лань" Теплообмен излучением	https://e.lanbook.com/reader/book/81569/#130
3	Журнал РЖ 78. ТЕПЛОМАССОБМЕН	http://www.viniti.ru/products/46-el-referativ-journal
4	Журнал «Новости теплоснабжения»	https://www.rosteplo.ru/nt

6.2.2. Профессиональные базы данных

№ п/п	Наименование профессиональных баз данных	Адрес	Режим доступа
1	Официальный сайт Министерства энергетики Российской Федерации	https://minenergo.gov.ru/opendata	https://minenergo.gov.ru/opendata
2	Российская национальная библиотека	http://nlr.ru/	http://nlr.ru/
3	Единое окно доступа к образовательным ресурсам	http://window.edu.ru/	http://window.edu.ru/
4	Web of Science	https://webofknowledge.com/	https://webofknowledge.com/
5	Scopus	https://www.scopus.com	https://www.scopus.com
6	КиберЛенинка	В https://cyberleninka.ru/	В https://cyberleninka.ru/
7	Book On Lime	bookonlime.ru	bookonlime.ru
8	Научная электронная библиотека eLIBRARY.RU	http://elibrary.ru	http://elibrary.ru
9	Национальная электронная библиотека (НЭБ)	https://rusneb.ru/	https://rusneb.ru/
10	Техническая библиотека	http://techlibrary.ru	http://techlibrary.ru

11	Архив журналов РАН	https://www.elibrary.ru/titlerefgroup.asp?titlerefgroupid=3	https://www.elibrary.ru/titlerefgroup.asp?titlerefgroupid=3
----	--------------------	---	---

6.2.3. Информационно-справочные системы

№ п/п	Наименование информационно-справочных систем	Адрес	Режим доступа
1	«Гарант»	http://www.garant.ru/	http://www.garant.ru/
2	«Консультант плюс»	http://www.consultant.ru/	http://www.consultant.ru/
3	ИСС «Кодекс» / «Техэксперт»	http://app.kgeu.local/Home/Apps	http://app.kgeu.local/Home/Apps

6.2.4. Лицензионное и свободно распространяемое программное обеспечение

ДИСЦИПЛИНЫ

№ п/п	Наименование программного обеспечения	Способ распространения (лицензионное/свободно)	Реквизиты подтверждающих документов
1	Windows 7 Профессиональная (Pro)	Пользовательская операционная система	ЗАО "СофтЛайнТрейд" №2011.25486 от 28.11.2011 Неискл. право. Бессрочно
2	MATLAB Academic new Product From 10 to 24 Group Licenses (per License)	Пакет прикладных программ для решения задач технических вычислений.	ЗАО "СофтЛайнТрейд" №2013.39442 Неискл. право. Бессрочно
3	Simulink Academic new Product From 10 to 24 Group Licenses (per License)	Графическая среда имитационного моделирования	ЗАО "СофтЛайнТрейд" №2013.39442 Неискл. право. Бессрочно
4	Компас-3D V13	Программное обеспечение для трёхмерного моделирования	ЗАО "СофтЛайнТрейд" №33659/KZN12 от 04.05.2012 Неискл. право. Бессрочно
5	AutoCAD 2008 EDU 20 pack NLM (+ teacher license) RUS	Программное обеспечение для автоматизации процесса проектирования и черчения	ЗАО "СиСофт Казань" №CS 08/15 от 25.03.2008 Неискл. право. Бессрочно
6	Office Professional Plus 2007 Windows32 Russian DiskKit MVL CD	Пакет программных продуктов содержащий в себе необходимые офисные программы	ЗАО "СофтЛайнТрейд" №225/10 от 28.01.2010 Неискл. право. Бессрочно
7	Autodesk AcademicEdition Master Suite 2010 AcademicEdition New SLM 10 Pack RU	Программный продукт для 3D моделирования анимации и рендеринга	ЗАО "СофтЛайнТрейд" №21/2010 от 04.05.2010 Неискл. право. Бессрочно

8	"РУКОНТЕКСТ"	Программная система для обнаружения заимствований текстовых	"ООО Национальный цифровой ресурс "Руконт" №РКТ-072/19 от 29.12.2018 Неискл. право. До 31.12.2019"
9	Браузер Chrome	Система поиска информации в сети интернет	Свободная лицензия Неискл. право. Бессрочно
10	"Журнал: "Известия высших учебных заведений. Проблемы энергетики" . Лиц . ELPUB "	Научное издание, на страницах которого освещаются фундаментальные и прикладные исследования в сфере энергетики и связанными с ней отраслями	ООО "НЭРИКОН ИСП" №Ир-с 503-18 от 27.11.2018 Неискл. право. До 27.11.2019
11	Abby FineReader PDF	Платформа для интеллектуальной обработки информации из документов	"ООО "Аскон-кама консалтинг" 231/20 от 3.08.2020 Неискл. право. До 03.08.2021"
12	Paint.net	Растровый графический редактор	Свободная лицензия. Неискл. право Бессрочно

8. Особенности организации образовательной деятельности для лиц с ограниченными возможностями здоровья и инвалидов

Лица с ограниченными возможностями здоровья (ОВЗ) и инвалиды имеют возможность беспрепятственно перемещаться из одного учебно-лабораторного корпуса в другой, подняться на все этажи учебно-лабораторных корпусов, заниматься в учебных и иных помещениях с учетом особенностей психофизического развития и состояния здоровья.

Для обучения лиц с ОВЗ и инвалидов, имеющих нарушения опорно-двигательного аппарата, обеспечены условия беспрепятственного доступа во все учебные помещения. Информация о специальных условиях, созданных для обучающихся с ОВЗ и инвалидов, размещена на сайте университета www/kgeu.ru. Имеется возможность оказания технической помощи ассистентом, а также услуг сурдопереводчиков и тифлосурдопереводчиков.

Для адаптации к восприятию лицами с ОВЗ и инвалидами с нарушенным слухом справочного, учебного материала по дисциплине обеспечиваются следующие условия:

- для лучшей ориентации в аудитории, применяются сигналы оповещения о начале и конце занятия (слово «звонок» пишется на доске);
- внимание слабослышащего обучающегося привлекается педагогом жестом (на плечо кладется рука, осуществляется нерезкое похлопывание);
- разговаривая с обучающимся, педагогический работник смотрит на него, говорит ясно, короткими предложениями, обеспечивая возможность чтения по губам.

Компенсация затруднений речевого и интеллектуального развития слабослышащих обучающихся проводится путем:

- использования схем, диаграмм, рисунков, компьютерных презентаций с гиперссылками, комментирующими отдельные компоненты изображения;
- регулярного применения упражнений на графическое выделение

существенных признаков предметов и явлений;

- обеспечения возможности для обучающегося получить адресную консультацию по электронной почте по мере необходимости.

Для адаптации к восприятию лицами с ОВЗ и инвалидами с нарушениями зрения справочного, учебного, просветительского материала, предусмотренного образовательной программой по выбранному направлению подготовки, обеспечиваются следующие условия:

- ведется адаптация официального сайта в сети Интернет с учетом особых потребностей инвалидов по зрению, обеспечивается наличие крупношрифтовой справочной информации о расписании учебных занятий;

- педагогический работник, его собеседник (при необходимости), присутствующие на занятии, представляются обучающимся, при этом каждый раз называется тот, к кому педагогический работник обращается;

- действия, жесты, перемещения педагогического работника коротко и ясно комментируются;

- печатная информация предоставляется крупным шрифтом (от 18 пунктов), тотально озвучивается;

- обеспечивается необходимый уровень освещенности помещений;

- предоставляется возможность использовать компьютеры во время занятий и право записи объяснений на диктофон (по желанию обучающихся).

Форма проведения текущей и промежуточной аттестации для обучающихся с ОВЗ и инвалидов определяется педагогическим работником в соответствии с учебным планом. При необходимости обучающемуся с ОВЗ, инвалиду с учетом их индивидуальных психофизических особенностей дается возможность пройти промежуточную аттестацию устно, письменно на бумаге, письменно на компьютере, в форме тестирования и т.п., либо предоставляется дополнительное время для подготовки ответа.

Лист регистрации изменений

Дополнения и изменения в рабочей программе дисциплины на 20__ /20__
учебный год

В программу вносятся следующие изменения:

1. _____
2. _____
3. _____

*Указываются номера страниц, на которых
внесены изменения,
и кратко дается характеристика этих
изменений*

Программа одобрена на заседании кафедры –разработчика «__» _____ 20__ г.,
протокол № _____

Зав. кафедрой _____ Мингалеева Г.Р.

Программа одобрена методическим советом института _____
«__» _____ 20__ г., протокол № _____

Зам. директора по УМР _____
/ _____ /

Подпись, дата

Согласовано:

Руководитель ОПОП _____

Подпись, дата

Общая трудоемкость дисциплины составляет 6 зачетных(ые) единиц(ы) (ЗЕ), всего 216 часов, из которых 21 часов составляет контактная работа обучающегося с преподавателем (занятия лекционного типа 8 час., занятия семинарского типа (практические, семинарские занятия, лабораторные работы и т.п.) 8 час., групповые и индивидуальные консультации 0 час., прием экзамена (КПА), зачета с оценкой - 1 час., самостоятельная работа обучающегося 187 час, контроль самостоятельной работы (КСР) - 4 час.

Вид учебной работы	Всего часов	Курс
		2
ОБЩАЯ ТРУДОЕМКОСТЬ ДИСЦИПЛИНЫ	216	216
КОНТАКТНАЯ РАБОТА ОБУЧАЮЩЕГОСЯ С ПРЕПОДАВАТЕЛЕМ, в том числе:	21	21
Лекционные занятия (Лек)	8	8
Практические занятия (Пр)	8	8
Контроль самостоятельной работы и иная контактная работа (КСР)*	4	4
Контактные часы во время аттестации (КПА)	1	1
САМОСТОЯТЕЛЬНАЯ РАБОТА ОБУЧАЮЩЕГОСЯ (СРС):	187	187
Подготовка к промежуточной аттестации в форме: (экзамен)	8	8
ФОРМА ПРОМЕЖУТОЧНОЙ АТТЕСТАЦИИ	Эк	Эк

*Приложение к рабочей программе
дисциплины*



КГЭУ

МИНИСТЕРСТВО НАУКИ И ВЫСШЕГО ОБРАЗОВАНИЯ РОССИЙСКОЙ ФЕДЕРАЦИИ

**Федеральное государственное бюджетное образовательное
учреждение высшего образования**

**«КАЗАНСКИЙ ГОСУДАРСТВЕННЫЙ ЭНЕРГЕТИЧЕСКИЙ УНИВЕРСИТЕТ»
(ФГБОУ ВО «КГЭУ»)**

«УТВЕРЖДАЮ»

Директор института Теплоэнергетики

_____ Чичирова Н.Д.

«__» _____ 2020 г.

ОЦЕНОЧНЫЕ МАТЕРИАЛЫ

по дисциплине

Эксплуатация теплообменного оборудования

Направление подготовки 13.04.03 Энергетическое машиностроение

Направленность(и) (профиль(и)) 13.04.03 Паровые и газовые турбины

Квалификация

магистр

г. Казань, 2020

Оценочные материалы по дисциплине «Эксплуатация теплообменного оборудования» - комплект контрольно-измерительных материалов, предназначенных для оценивания результатов обучения на соответствие индикаторам достижения компетенции(й):

ПК-1 Способность участвовать в эксплуатации паровых и газовых турбин

Оценивание результатов обучения по дисциплине осуществляется в рамках текущего контроля успеваемости, проводимого по балльно-рейтинговой системе (БРС), и промежуточной аттестации.

Текущий контроль успеваемости обеспечивает оценивание процесса обучения по дисциплине. При текущем контроле успеваемости используются следующие оценочные средства: тестирование с использованием компьютера, тестирование с использованием раздаточного материала на бумажном листе.

Промежуточная аттестация имеет целью определить уровень достижения запланированных результатов обучения по дисциплине за 3 семестр. Форма промежуточной аттестации экзамен.

Оценочные материалы включают задания для проведения текущего контроля успеваемости и промежуточной аттестации обучающихся, разработанные в соответствии с рабочей программой дисциплины.

1. Технологическая карта

Семестр 3

Номер раздела/ темы дисциплины	Вид СРС	Наименование оценочного средства	Код индикатора достижения компетенций	Уровень освоения дисциплины, баллы			
				неудов-но	удов-но	хорошо	отлично
				не зачтено	зачтено		
				низкий	ниже среднего	средний	высокий
Текущий контроль успеваемости							

1	<p>Общие положения по теплообменным аппаратам: Назначение и классификация. Теплоносители и их свойства. Принципы организации течения и определение температур теплоносителей в аппаратах. Основные показатели надежности. Виды расчетов Компоновка трубных пучков. определение проходных сечений и скоростей теплоносителей</p>		ПК-1, ПК-1, ПК-1	менее 11	11 - 14	14 - 17	17 - 20
2	<p>Конденсационные установки паровых турбин: Принципиальная схема конденсационной установки. Устройство конденсатора. Принципиальные компоновочные решения. Охлаждение конденсаторов и схемы их включения по охлаждающей воде. Характеристики конденсатора. Расчет конденсатора Эксплуатация.</p>		ПК-1, ПК-1, ПК-1	менее 11	11 - 14	14 - 17	17 - 20

3	<p>Теплообменные аппараты в системах регенеративного подогрева питательной воды ПТУ:</p> <p>Термодинамические основы организации системы регенеративного подогрева питательной воды. Схемы включения теплообменных аппаратов. Конструкция регенеративных подогревателей. Методики расчета. Эксплуатация.</p>		ПК-1, ПК-1, ПК-1	менее 11	11 - 14	14 - 17	17 - 20
4	<p>Деаэраторы: Физические основы процесса деаэрации воды. Назначение и состав деаэрационной установки. Охладители выпара деаэраторов. Расчеты деаэрационных установок. Схемы включения деаэраторов. Вопросы эксплуатации деаэраторов</p>		ПК-1, ПК-1, ПК-1	менее 11	11 - 14	14 - 17	17 - 20

5	Подогреватели сетевой воды в системах теплоснабжения ТЭС: Теплофикационные установки ГРЭС. Теплофикационные установки ТЭЦ. Типовые конструкции Расчеты сетевых подогревателей. Вопросы эксплуатации	ПК-1, ПК-1, ПК-1	менее 10	11 - 13	14 - 16	17 - 20
Всего баллов			0 - 54	55-69	70-84	85-100

2. Перечень оценочных средств

Краткая характеристика оценочных средств, используемых при текущем контроле успеваемости и промежуточной аттестации обучающегося по дисциплине:

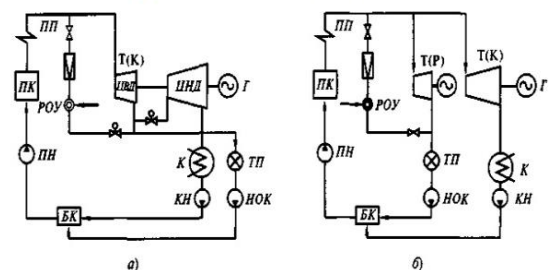
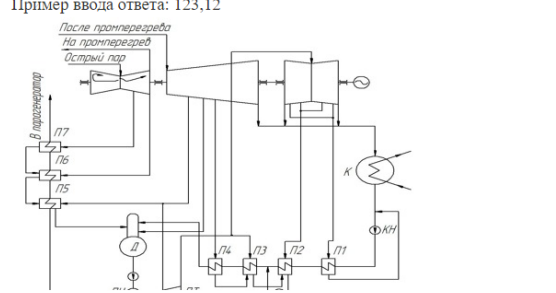
Наименование оценочного средства	Краткая характеристика оценочного средства	Оценочные материалы
Тестирование использованием компьютера (Тест-Компьютер)	Система стандартизированных заданий, позволяющая автоматизировать процедуру измерения уровня знаний и умений обучающегося	Комплект тестовых заданий
Тестирование использованием раздаточного материала бумажном листе	Система заданий, позволяющая проверить и измерить уровень знаний и умений обучающегося при самостоятельной формулировке ответа	Комплект тестовых заданий

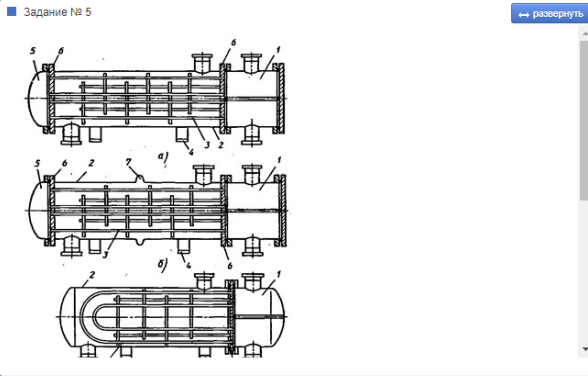
3. Оценочные материалы текущего контроля успеваемости обучающихся

Наименование оценочного средства Представление и содержание оценочных материалов	Тестирование в системе moodle: https://lms.kgeu.ru/
	<p>Вопрос 1 Пока нет ответа Балл: 1,00 Отметить вопрос ✎ Редактировать вопрос</p> <p>В конструкциях современных конденсаторов широко применяются корпуса, близкие по форме к <input type="text"/> с большой площадью плоских <input type="text"/>, находящихся под действием градиента давлений снаружи и внутри <input type="text"/>. Ввиду малой величины давления внутри конденсатора (3—6 кПа) в качестве расчетного давления принимают <input type="text"/> давление P_б, действующее на корпус снаружи.</p> <p><input type="text"/> призматическим <input type="text"/> стенок <input type="text"/> конденсатора <input type="text"/> барометрическое</p>
	<p>Вопрос 2 Пока нет ответа Балл: 1,00 Отметить вопрос ✎ Редактировать вопрос</p> <p>В теплообменниках, включенных в цикл ГТУ, движение основных теплоносителей <input type="text"/> обеспечивается побудителем расхода—цикловым компрессором, а его приводом служит турбина ГТУ. Следовательно, затраты мощности на преодоление гидравлических сопротивлений трактов регенераторов и <input type="text"/>, а также трубопроводов, соединяющих эти теплообменники с установкой, напрямую снижают <input type="text"/> и мощность ГТУ.</p> <p><input type="text"/> (циклового воздуха и выхлопных газов) <input type="text"/> воздухоохладителей <input type="text"/> КПД</p>

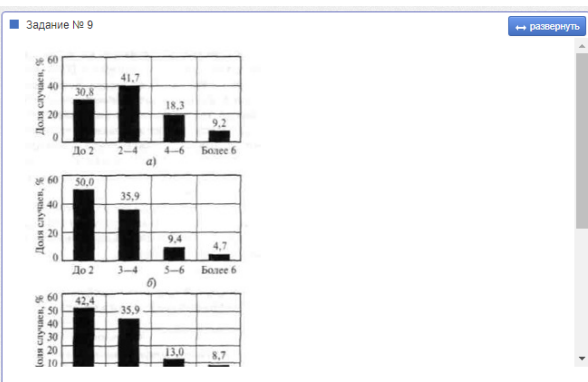
	<p>Вопрос 3 Пока нет ответа Балл: 1,00 Отметить вопрос</p> <p>Для восстановления прочности стенки, ослабленной отверстием, производят укрепление отверстий с помощью <input type="text"/>, а также наплавкой <input type="text"/> <input type="text"/> <input type="text"/> <input type="text"/> <input type="text"/></p> <p>Вопрос 13 Пока нет ответа Балл: 1,00 Отметить вопрос Редактировать вопрос</p> <p>По типу поверхности теплообмена различают аппараты</p> <p>Выберите один ответ:</p> <p><input type="radio"/> a. рекуперативные и регенеративные</p> <p><input type="radio"/> b. трубчатые (кожухотрубные аппараты с гладкими, оребренными или профилированными трубками) и пластинчатые, в которых поверхность теплообмена образована плоскими или гофрированными листами.</p> <p><input type="radio"/> c. конденсаторы, подогреватели, охладители и др.</p> <p>Вопрос 15 Пока нет ответа Балл: 1,00 Отметить вопрос Редактировать вопрос</p> <p>При рассмотрении эксплуатационных свойств газов—рабочих тел ГТУ—следует учитывать наличие в их составе коррозионно-активных примесей—оксидов серы, оксидов углерода, оксидов азота, а также частиц окислы и пылевых частиц. Содержание и фракционный состав последних нормируется (для циклового воздуха):</p> <p>Выберите один или несколько ответов:</p> <p><input type="checkbox"/> a. максимальный размер частиц не должен быть более 15 мкм, концентрация частиц с размером 15 мкм—не выше $0,03 \text{ мг/м}^3$, при кратковременных превышениях до $0,5 \text{ мг/м}^3$</p> <p><input type="checkbox"/> b. остаточная запыленность после очистки в фильтрах не должна быть более $0,3 \text{ мг/м}^3$, при кратковременных превышениях—не более 5 мг/м^3</p> <p><input type="checkbox"/> c. максимальный размер частиц не должен быть более 150 мкм, концентрация частиц с размером 15 мкм—не выше $0,003 \text{ мг/м}^3$, при кратковременных превышениях до $0,05 \text{ мг/м}^3$</p>
Критерии оценки и шкала оценивания в баллах	0-2 – неудовлетворительно; 3- удовлетворительно; 4 – хорошо; 5-отлично.

4. Оценочные материалы промежуточной аттестации

<p>Наименование оценочного средства</p>	<p>Тестирование в системе https://i-exam.ru/</p>	
<p>Представление и содержание оценочных материалов</p>	<p>■ Задание № 24 ↔ развернуть</p> <p>Тепловые схемы простейших теплоэлектростанций</p> 	<p>■ Варианты ответа</p> <p>Укажите один вариант ответа</p> <ul style="list-style-type: none"> <input type="radio"/> а — ТЭЦ с турбиной с регулируемым отбором и конденсацией пара типа Z или Б; б — ТЭЦ с турбиной с противодавлением типа Т или Р и параллельно работающей конденсационной турбиной типа Т или К <input type="radio"/> а — ТЭЦ с турбиной с противодавлением типа Т или Р и параллельно работающей конденсационной турбиной типа Т или К; б — ТЭЦ с турбиной с регулируемым отбором и конденсацией пара типа Т или К <input type="radio"/> а — ТЭЦ с турбиной с регулируемым отбором и конденсацией
<p>■ Задание № 29 ↔ развернуть</p> <p>Определить электрическую мощность паровой турбины, МВт Пример ввода ответа: 123,12</p> 	<p>■ Варианты ответа</p> <p>Введите ответ</p> <input type="text"/>	
<p>■ Задание № 11 ↔ развернуть</p> <p>Коэффициент оперативной готовности Ко.г.</p>	<p>■ Варианты ответа</p> <p>Укажите один вариант ответа</p> <ul style="list-style-type: none"> <input type="radio"/> $= T / (T + T_B)$ <input type="radio"/> $= 1 - K_e$ <input type="radio"/> $= K_r P(t_0, t_1) = \frac{n(\Delta t)}{n_0}$ 	



- Варианты ответа
- Укажите один вариант ответа
- 1 – распределительная камера.
 - 2 – кожух.
 - 3 – теплообменные трубы.
 - 4 – опора.
 - 5 – задняя крышка.
 - 6 – трубная решетка.
 - 7 – компенсатор.
- 1 – компенсатор.
 - 2 – кожух.



- Варианты ответа
- Укажите один вариант ответа
- а – для ПНД;
 - б – для конденсаторов;
 - в – для сетевых подогревателей;
 - г – для пиковых сетевых подогревателей в работе турбоустановки, вызывая лишь снижение экономичности ее эксплуатации.
- а – для пиковых сетевых подогревателей в работе турбоустановки, вызывая лишь снижение экономичности ее эксплуатации
 - б – для ПНД
 - в – для сетевых подогревателей

Критерии
оценки и
шкала
оценивания