



МИНИСТЕРСТВО НАУКИ И ВЫСШЕГО ОБРАЗОВАНИЯ РОССИЙСКОЙ ФЕДЕРАЦИИ
Федеральное государственное бюджетное образовательное
учреждение высшего образования
«КАЗАНСКИЙ ГОСУДАРСТВЕННЫЙ ЭНЕРГЕТИЧЕСКИЙ УНИВЕРСИТЕТ»
(ФГБОУ ВО «КГЭУ»)

АКТУАЛИЗИРОВАНО
решением ученого совета ИЭЭ
протокол №7 от 24.03.2026

УТВЕРЖДАЮ

Директор института

Электроэнергетики и электроники

_____ Р.В. Ахметова

«30» мая 2023 г.

РАБОЧАЯ ПРОГРАММА ДИСЦИПЛИНЫ

Б1.В.ДЭ.02.01.04 Расчет токов короткого замыкания

Направление подготовки 13.03.02 Электроэнергетика и электротехника

Квалификация _____ Бакалавр

г. Казань, 2023

Программу разработал:

| Наименование кафедры | Должность, уч.степень, уч.звание | ФИО разработчика |
|--|----------------------------------|------------------------------|
| Кафедра релейной защиты и автоматизации электроэнергетических систем (далее РЗА) | доцент, к.ф.-м.н. | Минкин Ахметгарей Султанович |

| Согласование | Наименование подразделения | Дата | № протокола | Подпись |
|--------------|-------------------------------------|------------|-------------|---|
| Одобрена | Кафедра РЗА | 18.05.2023 | №23 | _____ Зав. каф. РЗА, к.т.н., доц. Губаев Д.Ф. |
| Согласована | Учебно-методический совет института | 30.05.2023 | №8 | _____ Директор, к.т.н., доц. Ахметова Р.В. |
| Одобрена | Ученый совет института | 30.05.2023 | №9 | _____ Директор, к.т.н., доц. Ахметова Р.В. |

1. Цель, задачи и планируемые результаты обучения по дисциплине

Целью освоения дисциплины «Расчет токов короткого замыкания» является формирование знаний, умений и навыков выполнения расчетов токов любых видов коротких замыканий в электрических сетях различного назначения и уровня напряжения.

Задачами дисциплины являются:

- изучение видов и методов расчета токов КЗ;
- освоение методов составления схем замещения для различных видов КЗ;
- ориентирование знаний по расчету токов КЗ для выбора уставок при проектировании релейной защиты и автоматизации электроэнергетических систем и сетей.

Компетенции и индикаторы, формируемые у обучающихся:

| Код и наименование компетенции | Код и наименование индикатора |
|--|---|
| ПК-4. Способен участвовать в проектировании релейной защиты и автоматизации электроэнергетических систем | ПК-4.2. Выполняет расчеты токов короткого замыкания и уставок при проектировании релейной защиты и автоматики электроэнергетических систем и сетей; |
| | ПК-4.3. Применяет системы автоматизированного проектирования релейной защиты и автоматики электроэнергетических систем |

2. Место дисциплины в структуре ОП

Предшествующие дисциплины (модули), практики, НИР, др.:

- Теоретические основы электротехники;
- Электротехнические устройства и установки;
- Энергетические системы и сети;
- Основы релейной защиты.

Последующие дисциплины (модули), практики, НИР, др.:

- Релейная защита электроэнергетических систем;
- Микропроцессорные системы управления в энергетике;
- Подготовка к процедуре защиты и защита выпускной квалификационной работы.

3. Структура и содержание дисциплины

3.1. Структура дисциплины

Для очной формы обучения

| Вид учебной работы | Всего ЗЕ | Всего часов | Семестр(ы) |
|-------------------------------|----------|-------------|------------|
| | | | 7 |
| ОБЩАЯ ТРУДОЕМКОСТЬ ДИСЦИПЛИНЫ | 3 | 108 | 108 |
| КОНТАКТНАЯ РАБОТА | - | 42 | 42 |
| АУДИТОРНАЯ РАБОТА | 0,94 | 34 | 34 |

| | | | |
|-------------------------------------|------|----|----|
| Лекции | 0,5 | 18 | 18 |
| Практические (семинарские) занятия | 0,44 | 16 | 16 |
| САМОСТОЯТЕЛЬНАЯ РАБОТА ОБУЧАЮЩЕГОСЯ | 2,06 | 74 | 74 |
| Проработка учебного материала | 2,06 | 74 | 74 |
| Промежуточная аттестация: | | | 3 |

Для заочной формы обучения

| Вид учебной работы | Всего ЗЕ | Всего часов | Семестр |
|---------------------------------------|-------------|----------------|---------|
| | | | 10 |
| ОБЩАЯ ТРУДОЕМКОСТЬ ДИСЦИПЛИНЫ | 3 | 108 | 108 |
| КОНТАКТНАЯ РАБОТА | - | 26 | 26 |
| АУДИТОРНАЯ РАБОТА | 0,34 | 12 | 12 |
| Лекции | 0,17 | 6 | 6 |
| Практические (семинарские) занятия | 0,17 | 6 | 6 |
| САМОСТОЯТЕЛЬНАЯ РАБОТА ОБУЧАЮЩЕГОСЯ | 2,66 | 96 | 96 |
| Проработка учебного материала | 2,55 | 92 | 92 |
| Подготовка к промежуточной аттестации | 0,11 | 4 | 4 |
| Промежуточная аттестация: | | | 3 |

3.2. Содержание дисциплины, структурированное по разделам и видам занятий

| Разделы дисциплины | Всего часов | Распределение трудоемкости по видам учебной работы | | | Формы и вид контроля | Индексы индикаторов формируемых компетенций |
|--------------------|-------------|--|-----------|-----------|----------------------|--|
| | | лекции | пр. зан. | сам. раб. | | |
| Раздел 1 | 36 | 6 | 4 | 24 | ТК1 | ПК-4.2.3, ПК-4.2.У, ПК-4.2.В |
| Раздел 2 | 36 | 6 | 6 | 25 | ТК2 | ПК-4.2.3, ПК-4.2.У, ПК-4.2.В |
| Раздел 3 | 36 | 6 | 6 | 25 | ТК3 | ПК-4.2.3, ПК-4.2.У, ПК-4.2.В, ПК-4.3.3, ПК-4.3.У, ПК-4.3.В |
| Зачет | 0 | | | 0 | ОМ | ПК-4.2.3, ПК-4.2.У, ПК-4.2.В, ПК-4.3.3, ПК-4.3.У, ПК-4.3.В |
| ИТОГО | 108 | 18 | 16 | 74 | | |

3.3. Содержание дисциплины

Раздел 1. Введение в расчет токов замыкания.

Тема 1.1. Основные понятия и допущения. Причины возникновения и последствия коротких замыканий. Назначение расчетов коротких замыканий и общие сведения о расчетных условиях

Тема 1.2. Трехфазное КЗ в простейшей цепи, питаемой шинами неизменного напряжения. Действующее значение тока КЗ.

Тема 1.3. Сверхпереходные ЭДС и реактивности синхронной машины. Влияние двигательной нагрузки на переходный процесс. Синхронные двигатели и компенсаторы. Асинхронные двигатели и обобщенная нагрузка.

Раздел 2. Несимметричные короткие замыкания.

Тема 2.1. Учет питающей системы и коэффициенты токораспределения. Расчет начальных параметров трехфазного короткого замыкания. Расчет периодической слагаемой тока короткого замыкания в произвольный момент времени.

Тема 2.2. Метод симметричных составляющих. Сопротивления обратной и нулевой последовательностей для элементов электрической системы. Синхронные машины.

Тема 2.3. Двухфазное короткое замыкание. Однофазное короткое замыкание. Двухфазное короткое замыкание на землю.

Раздел 3. Обобщенные алгоритмы расчета токов короткого замыкания.

Тема 3.1. Обобщенные выражения для несимметричных коротких замыканий. Сравнение токов различных видов короткого замыкания. Комплексные схемы замещения. Распределение и трансформация симметричных составляющих токов и напряжений в электрической системе. Алгоритм расчета несимметричных коротких замыканий.

Тема 3.2. Однофазное короткое замыкание на землю в сети с изолированной нейтралью. Компенсация емкостного тока простого замыкания. Расчет токов короткого замыкания в установках до 1000В.

Тема 3.3. Системы автоматизированного расчета токов короткого замыкания. Составление схем. Режимы расчета.

3.4. Тематический план практических занятий

1. Трехфазное короткое замыкание в электрической сети
2. Практические методы расчета токов трехфазного короткого замыкания
3. Параметры элементов для токов обратной и нулевой последовательностей.
4. Несимметричные короткие замыкания.
5. Замыкания в сетях с изолированной нейтралью и электроустановках до 1000В.
6. Автоматизированный расчет токов короткого замыкания.

3.5. Тематический план лабораторных работ

Данный вид работы не предусмотрен учебным планом.

3.6. Курсовой проект /курсовая работа

Данный вид работы не предусмотрен учебным планом.

4. Оценивание результатов обучения

Оценивание результатов обучения по дисциплине осуществляется в рамках текущего контроля и промежуточной аттестации, проводимых по балльно-рейтинговой системе (БРС).

Шкала оценки результатов обучения по дисциплине:

| Код компетенции | Код индикатора компетенции | Запланированные результаты обучения по дисциплине | Уровень сформированности индикатора компетенции | | | |
|-----------------|----------------------------|--|--|--|--|--|
| | | | Высокий | Средний | Ниже среднего | Низкий |
| | | | от 85 до 100 | от 70 до 84 | от 55 до 69 | от 0 до 54 |
| | | | Шкала оценивания | | | зачтено |
| ПК-4 | ПК-4.2 | <p>знать:</p> <p>основы теории электрических цепей виды повреждений и типы применяемого в электроустановках коммутационного и защитного электрооборудования, основы теории релейной защиты и автоматизации электроэнергетических систем и сетей.</p> | <p>Демонстрирует знание основных законов, типов, структуры электрических цепей, уверенно решает задачи. Различает виды повреждений и их характеристики, также знает типы применяемого в электроустановках коммутационного и защитного электрооборудования, имеет четкое представление об</p> | <p>Демонстрирует знание основных законов, типов, структуры электрических цепей, достаточно уверенно решает задачи. Различает виды повреждений и их характеристики, также знает типы применяемого в электроустановках коммутационного и защитного электрооборудования, неуверенно</p> | <p>Демонстрирует посредственное знание основных законов, типов, структуры электрических цепей. Различает виды повреждений, но не разбирается в их характеристиках, знает некоторые типы применяемого в электроустановках коммутационного и защитного электрооборудования, слабо ориентируется в теории</p> | <p>Не отвечает на заданные вопросы. Не знает ни теорию, ни практику.</p> |

| | | | | | |
|--|--|--|--|--|--|
| | | устройств ах РЗА электроэнергетических систем и сетей | ориентируется в теории РЗА электроэнергетических систем и сетей. | РЗА | |
| уметь: | | | | | |
| Выполнять расчеты установившихся и переходных процессов в электрических сетях различной конфигурации и уровня напряжения, применять программные комплексы для расчета установившихся и переходных процессов | Уверенно выполняет расчеты установившихся и переходных процессов , уверенно использует при расчетах современные программные комплексы. | С ошибками , но достаточно уверенно выполняет расчеты установившихся и переходных процессов , недостаточно использует при расчетах современные программные комплексы. | При анализе установившихся и переходных процессов допускает грубые ошибки, не умеет пользоваться программными комплексами. | Демонстрирует полное незнание и неумение выполнять расчеты установившихся и переходных процессов. | |
| владеть: | | | | | |
| основными приемами расчета и анализа различных видов повреждений в электрических цепях для выполнения расчетов уставок устройств релейной защиты, сетевой и противоаварийной автоматики | Уверенно владеет основными и приемами расчета и анализа различных видов повреждений в электрических цепях для выполнения расчетов уставок устройств | Достаточно хорошо знает приемы расчета и анализа различных видов повреждений в электрических цепях для выполнения расчетов уставок устройств | Демонстрирует очень слабые знания приемы расчета и анализа различных видов повреждений в электрических цепях и не умеет их применять | Демонстрирует полное незнание приемов расчета и анализа различных видов повреждений и неумение их применять в практических заданиях. | |

| | | | | | | |
|--|--|--|--|--|--|---|
| | | | РЗ, сетевой и противоав арийной автоматик и | релейной защиты, высказыв ает неуверенн ость и сомнения. | ь в практичес ких заданиях. | |
| ПК-4.3 | знать: | | | | | |
| | принципы построения и структуру современных систем для расчета технических систем | На высоком уровне знает принципы построен ия и структуру современ ных систем для расчета параметр ов техническ их систем | На хорошем уровне знает принципы построен ия и структуру современ ных систем для расчета параметр ов техническ их систем | На среднем уровне знает принципы построен ия и структуру современ ных систем для расчета параметр ов техническ их систем | На среднем уровне знает принципы построен ия и структуру современ ных систем для расчета параметр ов техническ их систем | Не знает принцип ы построен ия и структур у современ ных систем для расчета параметр ов техничес ких систем |
| | уметь: | | | | | |
| | Составлять схемы замещения для расчета токов короткого замыкания | На высоком уровне умеет составлят ь схемы замещени я для расчета токов короткого замыкани я | На хорошем уровне умеет составлят ь схемы замещени я для расчета токов короткого замыкани я | На среднем уровне умеет составлят ь схемы замещени я для расчета токов короткого замыкани я | На среднем уровне умеет составлят ь схемы замещени я для расчета токов короткого замыкани я | Не умеет составлят ь схемы замещен ия для расчета токов коротког о замыкани я |
| владеть: | | | | | | |
| Методами автоматизирова нного расчета токов короткого замыкания | На высоком уровне владеет методами автоматиз ированно го расчета токов короткого замыкани я | На хорошем уровне владеет методами автоматиз ированно го расчета токов короткого замыкани я | На среднем уровне владеет методами автоматиз ированно го расчета токов короткого замыкани я | На среднем уровне владеет методами автоматиз ированно го расчета токов короткого замыкани я | Не владеет методами автомати зированной ого расчета токов коротког о замыкани я | |

Оценочные материалы для проведения текущего контроля и промежуточной аттестации приведены в Приложении к рабочей программе дисциплины.

Полный комплект заданий и материалов, необходимых для оценивания результатов обучения по дисциплине, хранится на кафедре разработчика.

5. Учебно-методическое и информационное обеспечение дисциплины

5.1. Учебно-методическое обеспечение

5.1.1. Основная литература

1. Короткие замыкания и несимметричные режимы электроустановок: учебное пособие для студентов вузов / И. П. Крючков, В. А. Старшинов, Ю. П. Гусев, М. В. Пираторов; под ред. И. П. Крючкова. - 2-е изд., стер. - Москва: Издательский дом МЭИ, 2021. - 472 с. - URL: <https://www.studentlibrary.ru/ru/book/ISBN9785383014493.html>. - ISBN 978-5-383-01449-3: ~Б. ц. - Текст: электронный.

2. Переходные процессы в электроэнергетических системах: учебник для вузов / И. П. Крючков, В. А. Старшинов, Ю. П. Гусев, М. В. Пираторов; под ред. И. П. Крючкова. - 2-е изд., стер. - Москва: Издательский дом МЭИ, 2021. - 411 с. - URL: <https://www.studentlibrary.ru/ru/book/ISBN9785383014509.html>. - ISBN 978-5-383-01450-9: ~Б. ц. - Текст: электронный.

5.1.2. Дополнительная литература

1. Расчет токов короткого замыкания: учебно-методическое пособие / сост.: Э. Ф. Хакимзянов, Ю. В. Писковацкий. - Казань: КГЭУ, 2022. - 67 с. - URL: <https://lib.kgeu.ru>. - Текст: электронный.

2. Руководящие указания по расчету токов короткого замыкания и выбору электрооборудования: РД 153-34.0-20.527-98 / под ред. Б. Н. Неклепаева. - М.: ЭНАС, 2013. - 152 с. - URL: <https://e.lanbook.com/book/38586>. - ISBN 5-93196-081-3. - Текст электронный.

3. Практические методы расчета токов короткого замыкания: учебное пособие / Р. С. Саитбаталова, Н. И. Варламов, Р. У. Галеева. - 3-е изд., доп. - Казань: КГЭУ, 2015. - 178 с., 3138 КБ. - URL: https://lib.kgeu.ru/irbis64r_plus/index.html. - ~Б. ц. - Текст: электронный.

4. Электроэнергетические системы и сети. Токи короткого замыкания: учебник и практикум для вузов / Б. В. Папков, В. Ю. Вуколов. - 3-е изд., испр. и доп. - Москва: Юрайт, 2021. - 353 с. - (Высшее образование). - ISBN 978-5-9916-8148-3. - Текст: непосредственный.

5.2. Информационное обеспечение

5.2.1. Электронные и интернет-ресурсы

1. Энциклопедии, словари, справочники <http://www.rubricon.com>

2. Портал "Открытое образование" <http://npoed.ru>

3. Единое окно доступа к образовательным ресурсам <http://window.edu.ru>

5.2.2. Профессиональные базы данных / Информационно-справочные системы

1. Официальный интернет-портал правовой информации <http://pravo.gov.ru>.

2. справочная правовая система «Консультант Плюс» <http://consultant.ru>.

3. справочно-правовая система по законодательству РФ <http://garant.ru>.

5.2.3. Лицензионное и свободно распространяемое программное обеспечение дисциплины

| № п/п | Наименование программного обеспечения | Описание | Реквизиты подтверждающих документов |
|-------|---|---|--|
| 1 | Windows 7 Профессиональная (Pro) | Пользовательская операционная система | ЗАО «СофтЛайнТрейд» №2011.25486 от 28.11.2011. Неискл. право. Бессрочно |
| 2 | Office Professional Plus 2007 Windows32 Russian DiskKit MVL CD | Пакет программных продуктов содержащий в себе необходимые офисные программы | ЗАО «СофтЛайнТрейд» №225/10 от 28.01.2010. Неискл. право. Бессрочно |
| 3 | Браузер Chrome | Система поиска информации в сети интернет | Свободная лицензия. Неискл. право. Бессрочно |
| 4 | OpenOffice | Пакет офисных приложений | Свободная лицензия. Неискл. право. Бессрочно |
| 5 | LMS Moodle | ПО для эффективного онлайн-взаимодействия преподавателя и студента | Свободная лицензия. Неискл. право. Бессрочно |

6. Материально-техническое обеспечение дисциплины

| Наименование вида учебной работы | Наименование учебной аудитории, специализированной лаборатории | Перечень необходимого оборудования и технических средств обучения |
|----------------------------------|---|--|
| Лекции | Учебная аудитория для проведения занятий лекционного типа | Специализированная учебная мебель, технические средства обучения, служащие для представления учебной информации большой аудитории (мультимедийный проектор, компьютер (ноутбук), экран), демонстрационное оборудование, учебно-наглядные пособия |
| Практические занятия | Учебная аудитория для проведения занятий семинарского типа, групповых и индивидуальных консультаций, текущего контроля и промежуточной аттестации | Специализированная учебная мебель, технические средства обучения (мультимедийный проектор, компьютер (ноутбук), экран) и др. |
| Самостоятельная работа | Компьютерный класс с выходом в Интернет В-600а | Специализированная учебная мебель на 30 посадочных мест, 30 компьютеров, технические средства обучения (мультиме- |

| | | |
|--|--------------------------|---|
| | | дидейный проектор, компьютер (ноутбук), экран), видеокамеры, программное обеспечение |
| | Читальный зал библиотеки | Специализированная мебель, компьютерная техника с возможностью выхода в Интернет и обеспечением доступа в ЭИОС, экран, мультимедийный проектор, программное обеспечение |

7. Особенности организации образовательной деятельности для лиц с ограниченными возможностями здоровья и инвалидов

Лица с ограниченными возможностями здоровья (ОВЗ) и инвалиды имеют возможность беспрепятственно перемещаться из одного учебно-лабораторного корпуса в другой, подняться на все этажи учебно-лабораторных корпусов, заниматься в учебных и иных помещениях с учетом особенностей психофизического развития и состояния здоровья.

Для обучения лиц с ОВЗ и инвалидов, имеющих нарушения опорно-двигательного аппарата, обеспечены условия беспрепятственного доступа во все учебные помещения. Информация о специальных условиях, созданных для обучающихся с ОВЗ и инвалидов, размещена на сайте университета www//kgeu.ru. Имеется возможность оказания технической помощи ассистентом, а также услуг сурдопереводчиков и тифлосурдопереводчиков.

Для адаптации к восприятию лицами с ОВЗ и инвалидами с нарушенным слухом справочного, учебного материала по дисциплине обеспечиваются следующие условия:

- для лучшей ориентации в аудитории, применяются сигналы оповещения о начале и конце занятия (слово «звонок» пишется на доске);
- внимание слабослышащего обучающегося привлекается педагогом жестом (на плечо кладется рука, осуществляется нерезкое похлопывание);
- разговаривая с обучающимся, педагогический работник смотрит на него, говорит ясно, короткими предложениями, обеспечивая возможность чтения по губам.

Компенсация затруднений речевого и интеллектуального развития слабослышащих обучающихся проводится путем:

- использования схем, диаграмм, рисунков, компьютерных презентаций с гиперссылками, комментирующими отдельные компоненты изображения;
- регулярного применения упражнений на графическое выделение существенных признаков предметов и явлений;
- обеспечения возможности для обучающегося получить адресную консультацию по электронной почте по мере необходимости.

Для адаптации к восприятию лицами с ОВЗ и инвалидами с нарушениями зрения справочного, учебного, просветительского материала, предусмотренного образовательной программой по выбранному направлению подготовки, обеспечиваются следующие условия:

- ведется адаптация официального сайта в сети Интернет с учетом особых

потребностей инвалидов по зрению, обеспечивается наличие крупношрифтовой справочной информации о расписании учебных занятий;

- педагогический работник, его собеседник (при необходимости), присутствующие на занятии, представляются обучающимся, при этом каждый раз называется тот, к кому педагогический работник обращается;

- действия, жесты, перемещения педагогического работника коротко и ясно комментируются;

- печатная информация предоставляется крупным шрифтом (от 18 пунктов), тотально озвучивается;

- обеспечивается необходимый уровень освещенности помещений;

- предоставляется возможность использовать компьютеры во время занятий и право записи объяснений на диктофон (по желанию обучающихся).

Форма проведения текущей и промежуточной аттестации для обучающихся с ОВЗ и инвалидов определяется педагогическим работником в соответствии с учебным планом. При необходимости обучающемуся с ОВЗ, инвалиду с учетом их индивидуальных психофизических особенностей дается возможность пройти промежуточную аттестацию устно, письменно на бумаге, письменно на компьютере, в форме тестирования и т.п., либо предоставляется дополнительное время для подготовки ответа.

8. Методические рекомендации для преподавателей по организации воспитательной работы с обучающимися.

Методическое обеспечение процесса воспитания обучающихся выступает одним из определяющих факторов высокого качества образования. Преподаватель вуза, демонстрируя высокий профессионализм, эрудицию, четкую гражданскую позицию, самодисциплину, творческий подход в решении профессиональных задач, в ходе образовательного процесса способствует формированию гармоничной личности.

При реализации дисциплины преподаватель может использовать следующие методы воспитательной работы:

- методы формирования сознания личности (беседа, диспут, внушение, инструктаж, контроль, объяснение, пример, самоконтроль, рассказ, совет, убеждение и др.);

- методы организации деятельности и формирования опыта поведения (задание, общественное мнение, педагогическое требование, поручение, приучение, создание воспитывающих ситуаций, тренинг, упражнение, и др.);

- методы мотивации деятельности и поведения (одобрение, поощрение социальной активности, порицание, создание ситуаций успеха, создание ситуаций для эмоционально-нравственных переживаний, соревнование и др.)

При реализации дисциплины преподаватель должен учитывать следующие направления воспитательной деятельности:

Гражданское и патриотическое воспитание:

- формирование у обучающихся целостного мировоззрения, российской идентичности, уважения к своей семье, обществу, государству, принятым в семье и обществе духовно-нравственным и социокультурным ценностям, к национальному,

культурному и историческому наследию, формирование стремления к его сохранению и развитию;

- формирование у обучающихся активной гражданской позиции, основанной на традиционных культурных, духовных и нравственных ценностях российского общества, для повышения способности ответственно реализовывать свои конституционные права и обязанности;

- развитие правовой и политической культуры обучающихся, расширение конструктивного участия в принятии решений, затрагивающих их права и интересы, в том числе в различных формах самоорганизации, самоуправления, общественно-значимой деятельности;

- формирование мотивов, нравственных и смысловых установок личности, позволяющих противостоять экстремизму, ксенофобии, дискриминации по социальным, религиозным, расовым, национальным признакам, межэтнической и межконфессиональной нетерпимости, другим негативным социальным явлениям.

Духовно-нравственное воспитание:

- воспитание чувства достоинства, чести и честности, совестливости, уважения к родителям, учителям, людям старшего поколения;

- формирование принципов коллективизма и солидарности, духа милосердия и сострадания, привычки заботиться о людях, находящихся в трудной жизненной ситуации;

- формирование солидарности и чувства социальной ответственности по отношению к людям с ограниченными возможностями здоровья, преодоление психологических барьеров по отношению к людям с ограниченными возможностями;

- формирование эмоционально насыщенного и духовно возвышенного отношения к миру, способности и умения передавать другим свой эстетический опыт.

Культурно-просветительское воспитание:

- формирование эстетической картины мира;

- формирование уважения к культурным ценностям родного города, края, страны;

- повышение познавательной активности обучающихся.

Научно-образовательное воспитание:

- формирование у обучающихся научного мировоззрения;

- формирование умения получать знания;

- формирование навыков анализа и синтеза информации, в том числе в профессиональной области.

Вносимые изменения и утверждения на новый учебный год

| № п/п | № раздела внесения изменений | Дата внесения изменений | Содержание изменений | «Согласовано» Зав. каф. реализующей дисциплину | «Согласовано» председатель УМК института (факультета), в состав которого входит выпускающая |
|----------|---------------------------------|----------------------------|----------------------|---|--|
| 1 | 2 | 3 | 4 | 5 | 6 |
| 1 | | | | | |
| 2 | | | | | |
| 3 | | | | | |

*Приложение к рабочей
программе дисциплины*



МИНИСТЕРСТВО НАУКИ И ВЫСШЕГО ОБРАЗОВАНИЯ РОССИЙСКОЙ ФЕДЕРАЦИИ
Федеральное государственное бюджетное образовательное
учреждение высшего образования
«КАЗАНСКИЙ ГОСУДАРСТВЕННЫЙ ЭНЕРГЕТИЧЕСКИЙ УНИВЕРСИТЕТ»
(ФГБОУ ВО «КГУ»)

**ОЦЕНОЧНЫЕ МАТЕРИАЛЫ
по дисциплине**

Б1.В.ДЭ.02.01.04 Расчет токов короткого замыкания

Направление подготовки 13.03.02 Электроэнергетика и электротехника

Направленность(профиль) Релейная защита и автоматизация
электроэнергетических систем

Квалификация Бакалавр

г. Казань, 2023

Оценочные материалы по дисциплине «Расчет токов короткого замыкания» предназначены для оценивания результатов обучения на соответствие индикаторам достижения компетенций.

Оценивание результатов обучения по дисциплине осуществляется в рамках текущего контроля (ТК) и промежуточной аттестации, проводимых по балльно-рейтинговой системе (БРС).

1. Технологическая карта

Семестр 7

| Наименование раздела | Формы и вид контроля | Рейтинговые показатели | | | | | | | |
|---|----------------------|------------------------|----------------------------|---------------------|----------------------------|----------------------|----------------------------|--------------|--------------------------|
| | | I текущий контроль | Дополнительные баллы к ТК1 | II текущий контроль | Дополнительные баллы к ТК2 | III текущий контроль | Дополнительные баллы к ТК3 | Итого | Промежуточная аттестация |
| Раздел 1. Введение в расчет токов замыкания | ТК1 | 15 | 0-15 | | | | | 15-30 | 15-30 |
| Тест | | 12 | | | | | | | |
| Конспектирование учебного материала | | 3 | | | | | | | |
| Раздел 2. Несимметричные короткие замыкания | ТК2 | | | 15 | 0-15 | | | 15-30 | 15-30 |
| Тест | | | | 12 | | | | | |
| Конспектирование учебного материала | | | | 3 | | | | | |
| Раздел 3. Обобщенные алгоритмы расчета токов короткого замыкания | ТК3 | | | | | 25 | 0-15 | 25-40 | 25-40 |
| Тест | | | | | | 7 | | | |
| Расчетно-графическая работа | | | | | | 15 | | | |
| Конспектирование учебного материала | | | | | | 3 | | | |
| Промежуточная аттестация (зачет) | ОМ | | | | | | | | 0-45 |
| Задание промежуточной аттестации | | | | | | | | | 0-15 |
| В письменной форме по билетам | | | | | | | | | 0-30 |

2. Оценочные материалы текущего контроля и промежуточной аттестации

Шкала оценки результатов обучения по дисциплине:

| Код компетенции | Код индикатора компетенции | Запланированные результаты | Уровень сформированности индикатора компетенции | | | |
|-----------------|----------------------------|----------------------------|---|---------|------|--------|
| | | | Высокий | Средний | Ниже | Низкий |
| | | | | | | |

| | | обучения по дисциплине | | | среднего | | | |
|------|--------|--|---|---|--|--|--|--|
| | | | от 85 до 100 | от 70 до 84 | от 55 до 69 | от 0 до 54 | | |
| | | | Шкала оценивания | | | | | |
| | | | зачтено | | | не зачтено | | |
| ПК-4 | ПК-4.2 | знать: | | | | | | |
| | | <p>основы теории электрических цепей виды повреждений и типы применяемого в электроустановках коммутационного и защитного электрооборудования, основы теории релейной защиты и автоматизации электроэнергетических систем и сетей.</p> | <p>Демонстрирует знание основных законов, типов, структуры электрических цепей, уверенно решает задачи. Различает виды повреждений и их характеристики, также четко знает типы применяемого в электроустановках коммутационного и защитного электрооборудования, имеет четкое представление об устройствах РЗА электроэнергетических систем и сетей</p> | <p>Демонстрирует знание основных законов, типов, структуры электрических цепей, достаточно уверенно решает задачи. Различает виды повреждений и их характеристики, также знает типы применяемого в электроустановках коммутационного и защитного электрооборудования, неуверенно ориентируется в теории РЗА электроэнергетических систем и сетей.</p> | <p>Демонстрирует посредственное знание основных законов, типов, структуры электрических цепей. Различает виды повреждений, но не разбирается в их характеристиках, знает некоторые типы применяемого в электроустановках коммутационного и защитного электрооборудования, слабо ориентируется в теории РЗА</p> | <p>Не отвечает на заданные вопросы. Не знает ни теорию, ни практику.</p> | | |
| | | уметь: | | | | | | |

| | | | | | |
|--------|---|--|---|---|--|
| | Выполнять расчеты установившихся и переходных процессов в электрических сетях различной конфигурации и уровня напряжения, применять программные комплексы для расчета установившихся и переходных процессов | Уверенно выполняю расчеты установившихся и переходных процессов, уверенно использую при расчетах современные программные комплексы. | С ошибками, но достаточно уверенно выполняю расчеты установившихся и переходных процессов, недостаточно использую при расчетах современные программные комплексы. | При анализе установившихся и переходных процессов допускает грубые ошибки, не умеет пользоваться программными комплексами. | Демонстрирует полное незнание и неумение выполнять расчеты установившихся и переходных процессов. |
| | владеть: | | | | |
| | основными приемами расчета и анализа различных видов повреждений в электрических цепях для выполнения расчетов уставок устройств релейной защиты, сетевой и противоаварийной автоматики | Уверенно владеет основным и приемами расчета и анализа различных видов повреждений в электрических цепях для выполнения расчетов уставок устройств РЗ, сетевой и противоаварийной автоматики | Достаточно хорошо знает приемы расчета и анализа различных видов повреждений в электрических цепях для выполнения расчетов уставок устройств релейной защиты, высказывает неуверенность и сомнения. | Демонстрирует очень слабые знания приемы расчета и анализа различных видов повреждений в электрических цепях и не умеет их применять в практических заданиях. | Демонстрирует полное незнание приемов расчета и различных видов повреждений и неумение их применять в практических заданиях. |
| | знать: | | | | |
| ПК-4.3 | принципы построения и | На высоком | На хорошем | На среднем | Не знает принцип |

| | | | | | | |
|--|--|--|---|---|---|--|
| | | структуру современных систем для расчета технических систем | уровне знает принципы построения и структуру современных систем для расчета параметров технических систем | уровне знает принципы построения и структуру современных систем для расчета параметров технических систем | уровне знает принципы построения и структуру современных систем для расчета параметров технических систем | ы построен и структур у современных систем для расчета параметров технических систем |
| | | уметь: | | | | |
| | | Составлять схемы замещения для расчета токов короткого замыкания | На высоком уровне умеет составлять схемы замещения для расчета токов короткого замыкания | На хорошем уровне умеет составлять схемы замещения для расчета токов короткого замыкания | На среднем уровне умеет составлять схемы замещения для расчета токов короткого замыкания | Не умеет составлять схемы замещения для расчета токов короткого замыкания |
| | | владеть: | | | | |
| | | Методами автоматизированного расчета токов короткого замыкания | На высоком уровне владеет методами автоматизированного расчета токов короткого замыкания | На хорошем уровне владеет методами автоматизированного расчета токов короткого замыкания | На среднем уровне владеет методами автоматизированного расчета токов короткого замыкания | Не владеет методами автоматизированного расчета токов короткого замыкания |

3. Перечень оценочных средств

Краткая характеристика оценочных средств, используемых при текущем контроле успеваемости и промежуточной аттестации обучающегося по дисциплине:

| Наименование оценочного средства | Краткая характеристика оценочного средства | Описание оценочного средства |
|----------------------------------|---|------------------------------|
| Конспектирование учебного | Краткое текстовое представление переработанной информации | Перечень разделов |

| | | |
|-----------------------------------|--|--|
| материала | | |
| Расчетно-графическая работа (РГР) | Средство проверки умений применять полученные знания по заранее определенной методике для решения задач или выполнения заданий по разделу или дисциплине в целом | Комплект индивидуальных заданий для выполнения РГР |
| Тест (Тест) | Система стандартизированных заданий, позволяющая автоматизировать процедуру измерения уровня знаний и умений обучающегося | Комплект тестовых заданий |

4. Перечень контрольных заданий или иные материалы, необходимые для оценки знаний, умений и навыков, характеризующих этапы формирования компетенций в процессе освоения дисциплины

Для текущего контроля ТК1:

Проверяемая компетенция: ПК-4. Способен участвовать в проектировании релейной защиты и автоматизации электроэнергетических систем; ПК-4.2. Выполняет расчеты токов короткого замыкания и уставок при проектировании релейной защиты и автоматики электроэнергетических систем и сетей.

Конспектирование учебного материала.

Раздел 1. Введение в расчет токов замыкания.

Тема 1.1. Основные понятия и допущения. Причины возникновения и последствия коротких замыканий. Назначение расчетов коротких замыканий и общие сведения о расчетных условиях

Тема 1.2. Трехфазное КЗ в простейшей цепи, питаемой шинами неизменного напряжения. Действующее значение тока КЗ.

Тема 1.3. Сверхпереходные ЭДС и реактивности синхронной машины. Влияние двигательной нагрузки на переходный процесс. Синхронные двигатели и компенсаторы. Асинхронные двигатели и обобщенная нагрузка.

Тесты (приведён пример тестовых заданий)

| Вопрос | Варианты ответа |
|--|--|
| Установлено, что обобщенную нагрузку в начальный момент короткого замыкания можно приближенно характеризовать сверхпереходной реактивностью и сверхпереходной ЭДС, имеющими следующие значения | $X^*_{об}=0,85; E^*_{об}=0,35$ |
| | $X^*_{об}=0,35; E^*_{об}=0,85$ |
| | $X^*_{об}=0,5; E^*_{об}=0,5$ |
| | $X^*_{об}=1; E^*_{об}=0,1$ |
| Для выбора уставок релейной защиты выполняются расчеты различных видов КЗ. Для дистанционных защит и максимальных токовых защит | трехфазные и однофазные КЗ |
| | двухфазные, двухфазные на землю и однофазные КЗ |
| | трехфазные и двухфазные КЗ |
| | однофазные, двухфазные КЗ на землю и трехфазные КЗ |
| Для выбора уставок релейной защиты выполняются расчеты различных видов КЗ. Для блокировок при качаниях рассчитываются | трехфазные и однофазные КЗ |
| | двухфазные, двухфазные на землю и однофазные КЗ |
| | трехфазные и двухфазные КЗ |
| | однофазные, двухфазные КЗ на землю и трехфазные КЗ |
| Для выбора уставок релейной | трехфазные и однофазные КЗ |

| | |
|--|---|
| защиты выполняются расчеты различных видов КЗ. Для ступенчатых защит от КЗ на землю в сетях с глухозаземленными нейтралями рассчитываются | двухфазные, двухфазные на землю и однофазные КЗ |
| | трехфазные и двухфазные КЗ |
| | однофазные, двухфазные КЗ на землю и трехфазные КЗ |
| Для выбора уставок релейной защиты выполняются расчеты различных видов КЗ. Для токовых защит в сетях 0,4 - 0,23 кВ рассчитываются | трехфазные и однофазные КЗ |
| | двухфазные, двухфазные на землю и однофазные КЗ |
| | трехфазные и двухфазные КЗ однофазные, двухфазные КЗ на землю и трехфазные КЗ |
| В практических расчетах токов КЗ принято учитывать активные сопротивления, если | $R\Sigma \leq X\Sigma$ |
| | $R\Sigma \leq \frac{1}{3}X\Sigma$ |
| | $R\Sigma \geq \frac{1}{3}X\Sigma$ |
| | $R\Sigma \geq X\Sigma$ |
| Для трансформаторов с РПН необходимо иметь значения диапазона регулирования напряжения и напряжений короткого замыкания $uk\%$, соответствующие крайним положениям РПН. Значения $X_{тр}$ (в омах) определяются для всех трех положений РПН следующими выражениями: | $X_{тр.ср} = uk * c_p (U_{ср.ВН}^2) / S_n$, $X_{тр.маx} = uk * \max(U_{min.ВН}^2) / S_n$, $X_{тр.min} = uk * \min(U_{маx.ВН}^2) / S_n$ |
| | $X_{тр.ср} = uk * c_p (U_{ср.ВН}^2) / S_n$, $X_{тр.min} = uk * \min(U_{min.ВН}^2) / S_n$, $X_{тр.маx} = uk * \max(U_{маx.ВН}^2) / S_n$. |
| | $X_{тр.ср} = uk * c_p (U_{ср.ВН}^2) / S_n$, $X_{тр.маx} = uk * \min(U_{min.ВН}^2) / S_n$, $X_{тр.min} = uk * \max(U_{маx.ВН}^2) / S_n$ |
| | $X_{тр.ср} = uk * c_p (U_{ср.ВН}) / S_n$, $X_{тр.маx} = uk * \min(U_{min.ВН}) / S_n$, $X_{тр.min} = uk * \max(U_{маx.ВН}) / S_n$ |
| Для трансформаторов с РПН необходимо иметь значения диапазона регулирования напряжения и напряжений короткого замыкания $uk\%$, соответствующие крайним положениям РПН. Напряжения, соответствующие максимальному и минимальному положениям РПН $U_{маx ВН}$ и $U_{min ВН}$ определяются по выражениям | $U_{маx.ВН} = U_{ср.ВН}(1 - \Delta U * РПН)$, $U_{min.ВН} = U_{ср.ВН}(1 + \Delta U * РПН)$ |
| | $U_{маx.ВН} = U_{ср.ВН}(1 + \Delta U * РПН)$, $U_{min.ВН} = U_{ср.ВН}(1 - \Delta U * РПН)$ |
| | $U_{маx.ВН} = U_{ср.ВН} / (1 - \Delta U * РПН)$, $U_{min.ВН} = U_{ср.ВН} / (1 + \Delta U * РПН)$ |
| | $U_{маx.ВН} = U_{ср.ВН} / (1 + \Delta U * РПН)$, $U_{min.ВН} = U_{ср.ВН} / (1 - \Delta U * РПН)$ |
| Схема замещения трехобмоточного трансформатора и автотрансформатора представляется в виде трехлучевой звезды. Напряжения короткого замыкания для каждой обмотки определяются из уравнений | $uk_B = 0,5(uk(B-C) + uk(B-H)) - uk(C-H)$ |
| | $uk_C = 0,5(uk(B-C) + uk(C-H)) - uk(B-H)$ |
| | $uk_H = 0,5(uk(B-H) + uk(B-C)) - uk(C-H)$ |
| | $uk_H = (0,5uk(B-H) + 0,5uk(B-C)) - uk(C-H)$ |
| Если в расчетной схеме имеется связь с энергосистемой, ее частью или объединением, она задается эквивалентным источником питания, который можно | эквивалентным сопротивлением |
| | суммарным током короткого замыкания и напряжением |
| | мощностью короткого замыкания |
| | сверхпереходным сопротивлением |

| | |
|---|--|
| рассматривать как некоторый эквивалентный генератор. Эквивалентный генератор может задаваться | |
|---|--|

Для текущего контроля ТК2:

Проверяемая компетенция: ПК-4. Способен участвовать в проектировании релейной защиты и автоматизации электроэнергетических систем; ПК-4.2. Выполняет расчеты токов короткого замыкания и уставок при проектировании релейной защиты и автоматики электроэнергетических систем и сетей.

Конспектирование учебного материала.

Раздел 2. Несимметричные короткие замыкания.

Тема 2.1. Учет питающей системы и коэффициенты токораспределения. Расчет начальных параметров трехфазного короткого замыкания. Расчет периодической слагаемой тока короткого замыкания в произвольный момент времени.

Тема 2.2. Метод симметричных составляющих. Сопротивления обратной и нулевой последовательностей для элементов электрической системы. Синхронные машины.

Тема 2.3. Двухфазное короткое замыкание. Однофазное короткое замыкание. Двухфазное короткое замыкание на землю.

Тесты (приведён пример тестовых заданий)

| Вопрос | Варианты ответа |
|---|--|
| Любую несимметричную систему трех векторов можно разложить на последовательности | a. квадратичную |
| | b. апериодическую |
| | c. Прямую |
| | d. обратную |
| | e. нулевую |
| | f. периодическую |
| Нулевая последовательность имеет место при коротких замыканиях только в сетях: | a. работающих с глухозаземленными нейтралями трансформаторов и автотрансформаторов |
| | b. работающих с изолированными нейтральными трансформаторов и автотрансформаторов |
| | c. работающих с резистивно-заземленной нейтралью трансформаторов и автотрансформаторов |
| | d. все варианты верны |
| В схему замещения нулевой последовательности входят элементы электрической сети своими сопротивлениями нулевой последовательности. Началом схемы нулевой последовательности считается | a. точка, в которой объединяются заземленные нейтрали трансформаторов, имеющие потенциал земли |
| | b. точка КЗ, в которой приложено напряжение UK0 |
| | c. обмотка треугольник трансформатора |
| | d. автотрансформатор |
| У трансформатора с какой схемой соединения обмоток сопротивление нулевой | a. звезда с нулем - треугольник (Y0/D) |
| | b. звезда с нулем - звезда с нулем (Y0/Y0) |
| | c. звезда - треугольник (Y/D) |

| | |
|---|--|
| последовательности равно его сопротивлению прямой последовательности? | d. треугольник - звезда с нулем (D/Y0) |
| Принимая фазу A за основную, можно с помощью оператора a выразить токи фаз B и C через ток фазы A. Укажите неверное выражение. | a. $IB = a \cdot Ia1 + a^2 \cdot Ia2 + Ia0$ |
| | b. $IC = a^2 \cdot Ia1 + a \cdot Ia2 + Ia0$ |
| | c. $IB = a^2 \cdot Ia1 + a \cdot Ia2 + Ia0$ |
| | d. $IA = Ia1 + Ia2 + Ia0$ |
| Для однофазного КЗ характерны следующие граничные условия | a. $IKB(1) = 0$ |
| | b. $UKA(1) = 0$ |
| | c. $IKC(1) = 0$ |
| | d. $UKB(1) = UKC(1) = 0$ |
| Двухфазное КЗ на землю на фазах B и C характеризуется следующими граничными условиями | a. $UKB(1.1) = UKC(1.1) = 0$ |
| | b. $IKA(1.1) = 0$ |
| | c. $IKC(1) = 0$ |
| | d. $IKB(1) = 0$ |
| Схема обратной последовательности по конфигурации повторяет схему прямой последовательности. Ее особенность состоит в том, что: | a. она совершенно совпадает со схемой прямой последовательности |
| | b. отсутствует ЭДС генерирующих источников |
| | c. сопротивления синхронных машин отличны от сопротивлений прямой последовательности |
| | d. в точке КЗ приложено напряжение обратной последовательности $UK2$ |
| Сопротивление нулевой последовательности участка воздушной линии, один из концов которой заземлен, определяется выражением | a. $X0 = XL - XM$ |
| | b. $X0 = XL + XM$ |
| | c. $X0 = XL - 2XM$ |
| | d. $X0 = XL + 2XM$ |
| Система нулевой последовательности состоит | a. Из трех равных векторов, сдвинутых по фазе на угол 120° , с порядком чередования фаз A, C, B |
| | b. Из трех равных векторов, сдвинутых по фазе на угол 120° , с порядком чередования фаз A, B, C |
| | c. Из трех равных векторов, совпадающих по направлению друг с другом |
| | d. Из трех равных векторов, сдвинутых по фазе на угол 90° . |

Для текущего контроля ТКЗ:

Проверяемая компетенция: ПК-4. Способен участвовать в проектировании релейной защиты и автоматизации электроэнергетических систем; ПК-4.2. Выполняет расчеты токов короткого замыкания и уставок при проектировании релейной защиты и автоматики электроэнергетических систем и сетей.

Конспектирование учебного материала.

Раздел 3. Обобщенные алгоритмы расчета токов короткого замыкания.

Тема 3.1. Обобщенные выражения для несимметричных коротких замыканий. Сравнение токов различных видов короткого замыкания. Комплексные схемы замещения. Распределение и трансформация симметричных составляющих токов и напряжений в электрической системе. Алгоритм расчета несимметричных коротких замыканий.

Тема 3.2. Однофазное короткое замыкание на землю в сети с изолированной нейтралью. Компенсация емкостного тока простого замыкания.

Расчет токов короткого замыкания в установках до 1000В.

Тема 3.3. Системы автоматизированного расчета токов короткого замыкания. Составление схем. Режимы расчета.

Тесты (приведён пример тестовых заданий)

| Вопрос | Варианты ответа |
|--|--|
| При однофазном КЗ имеем $0 < K(1-3) < 1,5$. Верхний предел наступает при | a. $X0\Sigma = 0$ |
| | b. $X2\Sigma = \infty$ |
| | c. $X0\Sigma = \infty$ |
| | d. $X2\Sigma = 0$ |
| В сетях 10 кВ компенсация емкостного тока замыкания на землю должна применяться при значении этого тока | a. Более 1 А. |
| | b. Более 5 А. |
| | c. Более 20 А. |
| | d. Более 10 А. |
| Какой характер имеет ток замыкания на землю в сети с изолированной нейтралью | a. Аперриодический |
| | b. Индуктивный |
| | c. Активный |
| | d. Емкостной |
| Компенсация емкостного тока замыкания на землю осуществляется | a. Включением емкости в нейтраль |
| | b. Разземлением нейтрали |
| | c. Включением индуктивности в нейтраль |
| | d. Включением резистора в нейтраль |
| При двухфазном КЗ на землю имеем $\sqrt{3}/2 < K(1.1-3) < \sqrt{3}$. Верхний предел имеет место при | a. $X0\Sigma = \infty$ |
| | b. $X2\Sigma = \infty$ |
| | c. $X0\Sigma = 0$ |
| | d. $X2\Sigma = 0$ |
| При двухфазном КЗ на землю имеем $\sqrt{3}/2 < K(1.1-3) < \sqrt{3}$. Нижний предел имеет место при | a. $X2\Sigma = \infty$ |
| | b. $X0\Sigma = 0$ |
| | c. $X0\Sigma = \infty$ |
| | d. $X2\Sigma = 0$ |
| При соблюдении какого равенства наблюдается равенство токов однофазного, двухфазного на землю и трехфазного коротких замыканий $IK(1) < IK(1.1) < IK(3)$? | a. $X1\Sigma < X2\Sigma < X0\Sigma$ |
| | b. $X1\Sigma > X2\Sigma > X0\Sigma$ |
| | c. $X1\Sigma = X2\Sigma = X0\Sigma$ |
| | d. $2X1\Sigma < X2\Sigma < X0\Sigma$ |
| При каком условии токи однофазного КЗ и двухфазного КЗ на землю становятся меньше тока трехфазного | a. по мере уменьшения $X0\Sigma$ |
| | b. по мере уменьшения $X2\Sigma$ |
| | c. по мере увеличения $X2\Sigma$ |
| | d. по мере увеличения $X0\Sigma$ |
| Какое значение имеет $K(n-3)$ для двухфазного КЗ? | a. $\sqrt{3}/2$ |
| | b. $\sqrt{2}/3$ |
| | c. $2/\sqrt{3}$ |
| | d. $3/\sqrt{2}$ |
| При однофазном КЗ имеем $0 < K(1-3) < 1,5$. Нижний предел наступает при | a. $X0\Sigma = 0$ |
| | b. $X2\Sigma = 0$ |
| | c. $X2\Sigma = \infty$ |
| | d. $X0\Sigma = \infty$ |

Для текущего контроля ТКЗ:

Проверяемая компетенция: ПК-4. Способен участвовать в

проектировании релейной защиты и автоматизации электроэнергетических систем; ПК-4.3. Применяет системы автоматизированного проектирования релейной защиты и автоматики электроэнергетических систем. Наименование компетенции, индикатора.

Конспектирование учебного материала.

Раздел 3. Обобщенные алгоритмы расчета токов короткого замыкания.

Тема 3.1. Обобщенные выражения для несимметричных коротких замыканий. Сравнение токов различных видов короткого замыкания. Комплексные схемы замещения. Распределение и трансформация симметричных составляющих токов и напряжений в электрической системе. Алгоритм расчета несимметричных коротких замыканий.

Тема 3.2. Однофазное короткое замыкание на землю в сети с изолированной нейтралью. Компенсация емкостного тока простого замыкания. Расчет токов короткого замыкания в установках до 1000В.

Тема 3.3. Системы автоматизированного расчета токов короткого замыкания. Составление схем. Режимы расчета.

Расчетно-графическая работа

(приведён пример заданий)

Разработать модель и выполнить автоматизированный расчет токов КЗ всех видов ($K^{(3)}$, $K^{(2)}$, $K^{(1)}$, $K^{(1,1)}$) в максимальном и минимальном режиме работы приведенной энергосистемы.

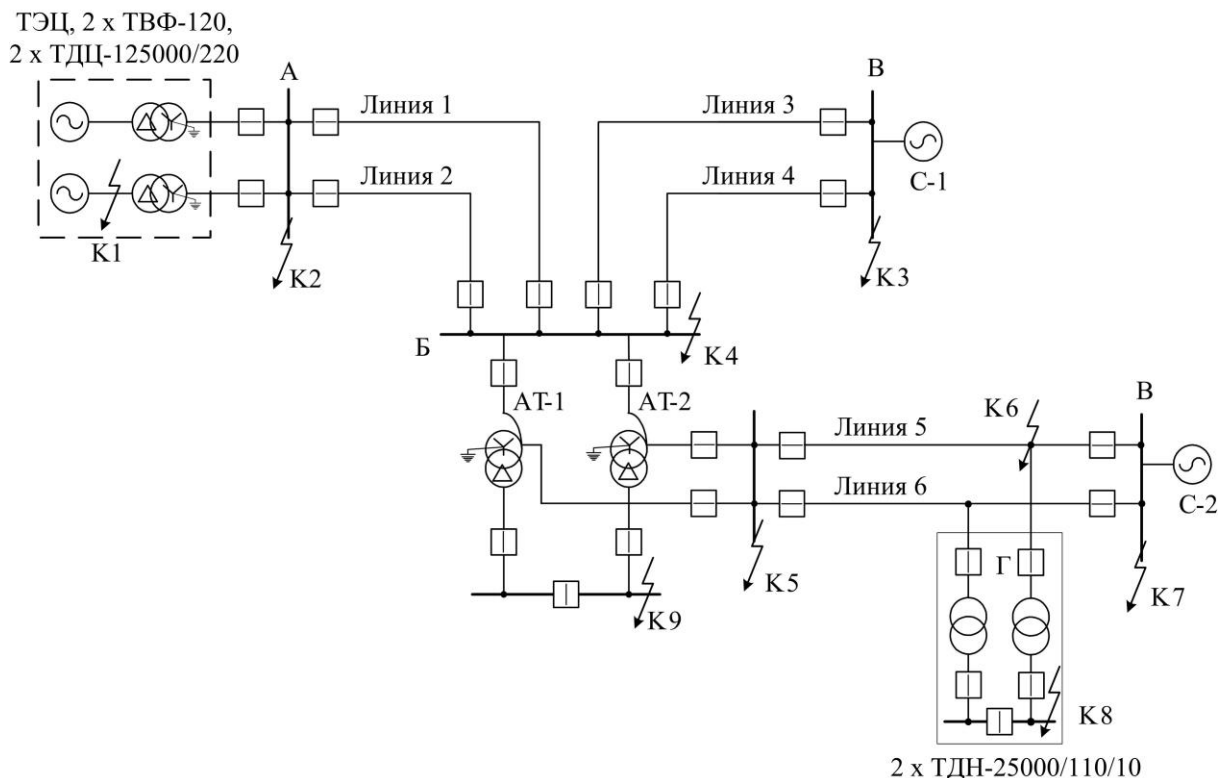


Рис. 1. Расчетная схема энергосистемы

Варианты индивидуальных заданий:

1. Рассчитать токи КЗ в точке К3, параметры элементов энергосистемы вариант 1.
2. Рассчитать токи КЗ в точке К3, параметры элементов энергосистемы вариант 2.
3. Рассчитать токи КЗ в точке К4, параметры элементов энергосистемы вариант 1.
4. Рассчитать токи КЗ в точке К4, параметры элементов энергосистемы вариант 2.
5. Рассчитать токи КЗ в точке К5, параметры элементов энергосистемы вариант 1.
6. Рассчитать токи КЗ в точке К5, параметры элементов энергосистемы вариант 2.
7. Рассчитать токи КЗ в точке К6, параметры элементов энергосистемы вариант 1.
8. Рассчитать токи КЗ в точке К6, параметры элементов энергосистемы вариант 2.
9. Рассчитать токи КЗ в точке К7, параметры элементов энергосистемы вариант 1.
10. Рассчитать токи КЗ в точке К7, параметры элементов энергосистемы вариант 2.