



КГЭУ

МИНИСТЕРСТВО НАУКИ И ВЫСШЕГО ОБРАЗОВАНИЯ РОССИЙСКОЙ ФЕДЕРАЦИИ  
Федеральное государственное бюджетное образовательное  
учреждение высшего образования  
«КАЗАНСКИЙ ГОСУДАРСТВЕННЫЙ ЭНЕРГЕТИЧЕСКИЙ УНИВЕРСИТЕТ»  
(ФГБОУ ВО «КГЭУ»)

АКТУАЛИЗИРОВАНО  
решением ученого совета ИТЭ  
протокол №8 от 16.04.2024

УТВЕРЖДАЮ

Директор института

Теплоэнергетики

\_\_\_\_\_ С.О. Гапоненко

«30» мая 2023 г.

## РАБОЧАЯ ПРОГРАММА ДИСЦИПЛИНЫ

*Б1.О.18 Электротехника и электроника*

---

Направление подготовки \_\_\_\_\_ 15.03.04 Автоматизация технологических  
\_\_\_\_\_ процессов и производств \_\_\_\_\_

Квалификация \_\_\_\_\_ Бакалавр \_\_\_\_\_

г. Казань, 2023

Программу разработал:

Наименование кафедры	Должность, уч. степень, уч. звание	ФИО разработчика
Промышленная электроника	Доц., к.ф.-м.н.	Семенников А.В.

Согласование	Наименование подразделения	Дата	№ протокола	Подпись
Одобрена	Кафедра - разработчик «Промышленная электроника»	12.05.2023	18	_____ Зав.каф., д.ф.-м.н., проф. Голенищев-Кутузов А.В.
Согласована	Выпускающая кафедра «Автоматизация технологических процессов и производств»	25.05.2023	5	_____ Зав.каф., к.т.н., доц. Плотников В.В.
Согласована	Выпускающая кафедра «Теоретические основы теплотехники»	05.05.2023	257	_____ Зав.каф., д.т.н., доц. Дмитриев А.В.
Согласована	Учебно-методический совет института Теплоэнергетики	30.05.2023	9	_____ Директор, к.т.н., доц. Гапоненко С.О.
Одобрена	Ученый совет института Теплоэнергетики	30.05.2023	9	_____ Директор, к.т.н., доц. Гапоненко С.О.

## 1. Цель, задачи и планируемые результаты обучения по дисциплине

Целью освоения дисциплины «Электротехника и электроника» является изучение теоретических основ и принципов электротехники и электроники, приобретение знаний о конструкциях, принципах действия, параметрах и характеристиках различных электротехнических и электронных устройств, а также формирование знаний и умений в области построения и функционирования аналоговых и цифровых электронных узлов, изучение методов расчета и синтеза электронных узлов устройств и систем, используемых для автоматизации производственных процессов.

Задачами дисциплины являются:

- приобретение знаний основных электротехнических законов и методов анализа электрических, магнитных и электронных цепей;
- приобретение знаний о принципах действия, свойствах, областях применения и потенциальных возможностях основных электротехнических, электронных устройств и электроизмерительных приборов;
- формирование умений определять параметры и характеристики типовых электротехнических и электронных устройств; использовать современные вычислительные средства для анализа состояния и управления электротехническими элементами, устройствами и системами;
- формирование навыков работы по измерению, сбору и исследованию данных, а также моделированию электронных схем в современных программных пакетах системного проектирования.

Компетенции и индикаторы, формируемые у обучающихся:

Код и наименование компетенции	Код и наименование индикатора
ОПК-1 Применять естественнонаучные и общеинженерные знания, методы математического анализа и моделирования в профессиональной деятельности	ОПК-1.6 Применяет знания функций и основных характеристик электрических и электронных устройств и аппаратов

## 2. Место дисциплины в структуре ОП

Предшествующие дисциплины (модули), практики, НИР, др.: Информационные технологии, Введение в инженерную деятельность, Физика.

Последующие дисциплины (модули), практики, НИР, др.: Автоматизированный электропривод, Автоматическое управление, Технические средства контроля и автоматизации.

### 3. Структура и содержание дисциплины

#### 3.1. Структура дисциплины

Для очной формы обучения

Вид учебной работы	Всего ЗЕ	Всего часов	Семестр
			3
ОБЩАЯ ТРУДОЕМКОСТЬ ДИСЦИПЛИНЫ	7	252	252
КОНТАКТНАЯ РАБОТА*	-	107	107
АУДИТОРНАЯ РАБОТА	1,78	64	64
Лекции	0,44	16	16
Практические (семинарские) занятия	0,9	32	32
Лабораторные работы	0,44	16	16
САМОСТОЯТЕЛЬНАЯ РАБОТА ОБУЧАЮЩЕГОСЯ	5,22	188	188
Проработка учебного материала	3,22	116	116
Курсовой проект	-	0	0
Курсовая работа	1	36	36
Подготовка к промежуточной аттестации	1	36	36
Промежуточная аттестация:			Э
			КР

Для заочной формы обучения

Вид учебной работы	Всего ЗЕ	Всего часов	Семестр
			4
ОБЩАЯ ТРУДОЕМКОСТЬ ДИСЦИПЛИНЫ	7	252	252
КОНТАКТНАЯ РАБОТА*	-	71	71
АУДИТОРНАЯ РАБОТА	0,67	24	24
Лекции	0,17	6	6
Практические (семинарские) занятия	0,28	10	10
Лабораторные работы	0,22	8	8
САМОСТОЯТЕЛЬНАЯ РАБОТА ОБУЧАЮЩЕГОСЯ	6,33	228	228
Проработка учебного материала	5,08	183	183
Курсовой проект	-	0	0
Курсовая работа	1	36	36
Подготовка к промежуточной аттестации	0,25	9	9
Промежуточная аттестация:			Э
			КР

### 3.2. Содержание дисциплины, структурированное по разделам и видам занятий

Разделы дисциплины	Всего часов	Распределение трудоемкости по видам учебной работы				Формы и вид контроля	Индексы индикаторов формируемых компетенций
		лекции	лаб. раб.	пр. зан.	сам. раб.		
Раздел 1.	42	4	0	8	30	ТК1	ОПК-1.6.3, ОПК-1.6.У, ОПК-1.6.В
Раздел 2.	50	4	4	4	38	ТК2	ОПК-1.6.3, ОПК-1.6.У, ОПК-1.6.В
Раздел 3.	88	8	12	20	48	ТК3	ОПК-1.6.3, ОПК-1.6.У, ОПК-1.6.В
Курсовая работа	36				36	ОМкр	ОПК-1.6.3, ОПК-1.6.У, ОПК-1.6.В
Экзамен	36				36	ОМ	ОПК-1.6.3, ОПК-1.6.У, ОПК-1.6.В
<b>ИТОГО</b>	<b>252</b>	<b>16</b>	<b>16</b>	<b>32</b>	<b>188</b>		

### 3.3. Содержание дисциплины

Номер темы	Краткое содержание
Раздел 1. Основы теории электрических цепей	
Тема 1.1. Основные понятия и законы теории электрических цепей	Цепи постоянного тока. Основные законы и методы расчёта электрических цепей.
Тема 1.2. Однофазные и трехфазные цепи синусоидального тока	Однофазный переменный ток. Способы получения однофазного синусоидального переменного тока. Действующие и средние значения синусоидальных величин. Параметры идеальных и реальных элементов цепи переменного тока. Электрические цепи трёхфазного переменного тока. Получение трёхфазного тока. Способы соединения фаз трёхфазного генератора. Классификация нагрузок. Соединения "звездой" и "треугольником".
Тема 1.3. Электрооборудование постоянного и переменного тока	Трансформаторы: устройство и принцип действия, назначение и области применения. Опыт холостого хода и опыт короткого замыкания. Нагрузочная характеристика, КПД трансформатора. Электрические машины постоянного и переменного тока: устройство, принцип действия, рабочие характеристики, пуск, регулирование скорости, торможение.
Раздел 2. Элементы промышленной электроники	
Тема 2.1. Зонная теория проводимости. Полупроводниковый переход	Образование энергетических зон в твердых телах. Электрические свойства полупроводников. Механизм образования, основные свойства и характеристики полупроводникового перехода.
Тема 2.2. Полупроводниковая элементная база современных электронных устройств	Полупроводниковые приборы: диоды, транзисторы, тиристоры (устройство, вольт-амперные характеристики, назначение).
Раздел 3. Источники вторичного электропитания	
Тема 3.1. Основные структурные схемы ИВЭП и их компоненты	Принципы построения, основные параметры и особенности источников вторичного электропитания и их компонентов.

Тема 3.2. Выпрямители напряжения	Однофазные и трехфазные схемы выпрямителей напряжения. Основные принципы работы, характеристики и особенности.
Тема 3.3. Сглаживающие электрические фильтры	Схемы, принципы работы и основные характеристики пассивных и активных частотных электрических фильтров, а также сглаживающих электрических фильтров. Анализ работы выпрямителей с различными типами сглаживающих фильтров.
Тема 3.4. Стабилизаторы напряжения	Принципиальные схемы, особенности работы и основные характеристики параметрических и компенсационных стабилизаторов напряжения. Анализ работы различных типов стабилизаторов напряжения.

### **3.4. Тематический план практических занятий**

*Занятие 1-2.* Расчет цепей постоянного тока. Законы Ома, Кирхгофа.

*Занятие 3.* Метод контурных токов. Метод узловых потенциалов.

*Занятие 4.* Расчет цепей переменного тока.

*Занятие 5.* Схемы замещения полупроводниковых приборов.

*Занятие 6.* Расчет схем с полупроводниковыми диодами.

*Занятие 7.* Расчет однофазного однополупериодного выпрямителя.

*Занятие 8-9.* Расчет однофазных двухполупериодных выпрямителей.

*Занятие 10.* Расчет трехфазных выпрямителей.

*Занятие 11.* Расчет частотных фильтров.

*Занятие 12-13.* Расчет сглаживающих фильтров. Многосвязные фильтры.

*Занятие 14.* Расчет параметрических стабилизаторов напряжения.

*Занятие 15-16.* Расчет компенсационных стабилизаторов напряжения.

### **3.5. Тематический план лабораторных работ**

*Лаб. раб. № 1.* Моделирование работы электрических цепей постоянного и переменного тока в среде Multisim.

*Лаб. раб. № 2.* Исследование однофазных схем выпрямителей тока в среде Multisim.

*Лаб. раб. № 3.* Исследование пассивных и активных фильтров в среде Multisim.

*Лаб. раб. № 4.* Исследование параметрического стабилизатора напряжения в среде Multisim.

### **3.6. Курсовая работа**

Выполнение курсовой работы «Расчет электрических цепей постоянного и переменного тока» позволяет обучающимся закрепить и углубить знания, полученные во время изучения теоретического материала, выполнения практических заданий и лабораторных работ курса «Электротехника и электроника». Самостоятельное выполнение курсовой работы позволяет студентам выработать навыки применения полученных знаний для решения конкретных практических задач с умением оформлять технические документы.

Работа состоит из трех разделов, включающих несколько расчетно-графических заданий в каждом.

Первый раздел посвящен расчету линейных электрических цепей

постоянного тока. Выполнение заданий этого раздела позволяет обучающемуся закрепить умение применять законы Кирхгофа, использовать при расчете электрических цепей методы контурных токов и узловых потенциалов, а также проверять баланс мощностей.

Во втором разделе выполняется расчет линейных электрических цепей синусоидального тока и построение совмещенной векторной диаграммы токов и напряжений.

Третий раздел посвящен расчету трехфазной симметричной электрической цепи: нахождению токов и напряжений, определению активной мощности трехфазной системы и построению совмещенной векторной диаграммы токов и напряжений.

Изложение текста и оформление курсовой работы необходимо выполнять в соответствии с требованиями ГОСТ. Работа должна быть выполнена печатным способом с использованием компьютера и принтера на одной стороне листа белой бумаги формата А4 через полтора интервала. Цвет шрифта должен быть черным, высота букв, цифр и других знаков – не менее 1,8 мм, размер шрифта 14. Размеры полей: правое 10 мм, верхнее – 20 мм, нижнее 20 мм, левое – 30 мм.

Качество напечатанного текста, оформление иллюстраций и таблиц должно удовлетворять требованию их четкого воспроизведения. Нумерация страниц курсового проекта и приложений должна быть сквозная арабскими цифрами. На титульном листе и содержании номер страницы не ставят, но в общую нумерацию включают. Номер страницы проставляют в центре нижней части листа без точки.

Наименования структурных элементов работы «СОДЕРЖАНИЕ», «ВВЕДЕНИЕ», «ЗАКЛЮЧЕНИЕ», «СПИСОК ИСПОЛЬЗОВАННЫХ ИСТОЧНИКОВ» служат их заголовками. Их следует располагать в середине строки без точки в конце и печатать прописными буквами.

Основную часть курсовой работы следует делить на разделы и подразделы. При делении текста курсовой работы на подпункты необходимо, чтобы каждый пункт содержал законченную информацию. Разделы, подразделы, пункты и подпункты следует нумеровать арабскими цифрами. Введение, заключение и список использованной литературы не нумеруются. Разделы должны иметь порядковую нумерацию в пределах всего текста, за исключением приложений.

#### 4. Оценивание результатов обучения

Оценивание результатов обучения по дисциплине осуществляется в рамках текущего контроля и промежуточной аттестации, проводимых по балльно-рейтинговой системе (БРС).

Шкала оценки результатов обучения по дисциплине:

Код компетенции	Код индикатора компетенции	Запланированные результаты обучения по дисциплине	Уровень сформированности индикатора компетенции			
			Высокий	Средний	Ниже среднего	Низкий
			от 85 до 100	от 70 до 84	от 55 до 69	от 0 до 54
			Шкала оценивания			
			отлично	хорошо	удовлетворительно	неудовлетворительно
			зачтено			не зачтено
ОПК-1	ОПК-1.6	<p>знать: основные законы электротехники, методы анализа и расчета электрических цепей постоянного и переменного тока; конструкции, свойства, характеристики и области применения основных электрических и электронных устройств</p>				
		<p>знает в полном объеме основные законы электротехники, методы анализа и расчета электрических цепей постоянного и переменного тока; конструкции, свойства, характеристики и области применения основных электрических и электронных устройств</p>	<p>достаточно хорошо знает основные законы электротехники, методы анализа и расчета электрических цепей постоянного и переменного тока; конструкции, свойства, характеристики и области применения основных электрических и электронных устройств</p>	<p>плохо знает основные законы электротехники, методы анализа и расчета электрических цепей постоянного и переменного тока; конструкции, свойства, характеристики и области применения основных электрических и электронных устройств</p>	<p>не знает основные законы электротехники, методы анализа и расчета электрических цепей постоянного и переменного тока; конструкции, свойства, характеристики и области применения основных электрических и электронных устройств</p>	



		<p>уметь: производить измерения электрических величин; создавать в объектно-ориентированных средах программирования программы для решения конкретных инженерных задач; применять принципы построения, анализа и эксплуатации электрических сетей, электрооборудования и промышленных электронных приборов</p>			
		<p>отлично умеет производить измерения электрических величин; создавать в объектно-ориентированных средах программирования программы для решения конкретных инженерных задач; применять принципы построения, анализа и эксплуатации электрических сетей, электрооборудования и промышленных электронных приборов</p>	<p>достаточно хорошо умеет производить измерения электрических величин; создавать в объектно-ориентированных средах программирования программы для решения конкретных инженерных задач; применять принципы построения, анализа и эксплуатации электрических сетей, электрооборудования и промышленных электронных приборов</p>	<p>плохо умеет производить измерения электрических величин; создавать в объектно-ориентированных средах программирования программы для решения конкретных инженерных задач; применять принципы построения, анализа и эксплуатации электрических сетей, электрооборудования и промышленных электронных приборов</p>	<p>не умеет производить измерения электрических величин; создавать в объектно-ориентированных средах программирования программы для решения конкретных инженерных задач; применять принципы построения, анализа и эксплуатации электрических сетей, электрооборудования и промышленных электронных приборов</p>
		<p>владеть: навыками теоретического и экспериментального исследования в электротехнике и электронике; навыками решения типовых и системных задач, связанных с профессиональной деятельностью</p>			

			в полной мере владеет навыками теоретического и экспериментального исследования в электротехнике и электронике; навыками решения типовых и системных задач, связанных с профессиональной деятельностью	на хорошем уровне владеет навыками теоретического и экспериментального исследования в электротехнике и электронике; навыками решения типовых и системных задач, связанных с профессиональной деятельностью	слабо владеет навыками теоретического и экспериментального исследования в электротехнике и электронике; навыками решения типовых и системных задач, связанных с профессиональной деятельностью	не владеет навыками теоретического и экспериментального исследования в электротехнике и электронике; навыками решения типовых и системных задач, связанных с профессиональной деятельностью
--	--	--	--	--	--	---

Оценочные материалы для проведения текущего контроля и промежуточной аттестации приведены в Приложении к рабочей программе дисциплины.

Полный комплект заданий и материалов, необходимых для оценивания результатов обучения по дисциплине, хранится на кафедре разработчика.

## **5. Учебно-методическое и информационное обеспечение дисциплины**

### **5.1. Учебно-методическое обеспечение**

#### **5.1.1. Основная литература**

1. Евдокимов, А.П. Электроника: учебное пособие / А.П. Евдокимов, Р.А. Евдокимов. — Волгоград: Волгоградский ГАУ, 2018. — 116 с. — Текст: электронный // Лань: электронно-библиотечная система. — URL: <https://e.lanbook.com/book/119922> (дата обращения: 17.05.2023). — Режим доступа: для авториз. пользователей.

2. Аполлонский, С.М., Теоретические основы электротехники: учебное пособие / С.М. Аполлонский, А.Л. Виноградов. — Москва: КноРус, 2023. — 249 с. — ISBN 978-5-406-11075-1. — URL: <https://book.ru/book/947718>. — Текст: электронный.

3. Немцов, М.В., Электротехника и электроника: учебник / М.В. Немцов. — Москва: КноРус, 2020. — 560 с. — ISBN 978-5-406-07749-8. — URL:

<https://book.ru/book/934350>. — Текст: электронный.

### 5.1.2. Дополнительная литература

1. Графическая среда проектирования электронных схем Multisim. Описание системы: справочник: учебное пособие / составитель А.Н. Шестеркин. — Рязань: РГРТУ, 2012. — 192 с. — Текст: электронный // Лань: электронно-библиотечная система. — URL: <https://e.lanbook.com/book/168138>.

2. Дудкин, А.Н. Электротехническое материаловедение: учебное пособие / А.Н. Дудкин, В.С. Ким. — 5-е изд., стер. — Санкт-Петербург: Лань, 2020. — 200 с. — ISBN 978-5-8114-5296-5. — Текст: электронный // Лань: электронно-библиотечная система. — URL: <https://e.lanbook.com/book/139259>.

3. Иванов, И.И. Электротехника и основы электроники: учебник для вузов / И.И. Иванов, Г.И. Соловьев, В.Я. Фролов. — 11-е изд., стер. — Санкт-Петербург: Лань, 2021. — 736 с. — ISBN 978-5-8114-7115-7. — Текст: электронный // Лань: электронно-библиотечная система. — URL: <https://e.lanbook.com/book/155680>.

4. Графическая среда проектирования электронных схем Multisim. Базовая библиотека и примеры применения системы: справочник: учебное пособие / составитель А.Н. Шестеркин. — Рязань: РГРТУ, 2012. — 176 с. — Текст: электронный // Лань: электронно-библиотечная система. — URL: <https://e.lanbook.com/book/168139>.

## 5.2. Информационное обеспечение

### 5.2.1. Электронные и интернет-ресурсы

№ п/п	Наименование электронных и интернет-ресурсов	Ссылка
1	Электронно-библиотечная система «Лань»	<a href="https://e.lanbook.com/">https://e.lanbook.com/</a>
2	Электронно-библиотечная система «ibooks.ru»	<a href="https://ibooks.ru/">https://ibooks.ru/</a>
3	Электронно-библиотечная система «book.ru»	<a href="https://www.book.ru/">https://www.book.ru/</a>
4	Энциклопедии, словари, справочники	<a href="http://www.rubricon.com">http://www.rubricon.com</a>
5	Портал "Открытое образование"	<a href="http://npod.ed.ru">http://npod.ed.ru</a>

### 5.2.2. Профессиональные базы данных / Информационно-справочные системы

№ п/п	Наименование профессиональных баз данных	Адрес	Режим доступа
1	Российская национальная библиотека	<a href="http://nlr.ru/">http://nlr.ru/</a>	<a href="http://nlr.ru/">http://nlr.ru/</a>
2	Единое окно доступа к образовательным ресурсам	<a href="http://window.edu.ru/">http://window.edu.ru/</a>	<a href="http://window.edu.ru/">http://window.edu.ru/</a>
3	Web of Science	<a href="https://webofknowledge.com/">https://webofknowledge.com/</a>	<a href="https://webofknowledge.com/">https://webofknowledge.com/</a>
4	Scopus	<a href="https://www.scopus.com">https://www.scopus.com</a>	<a href="https://www.scopus.com">https://www.scopus.com</a>

5	КиберЛенинка	<a href="https://cyberleninka.ru/">https://cyberleninka.ru/</a>	<a href="https://cyberleninka.ru/">https://cyberleninka.ru/</a>
6	Научная электронная библиотека eLIBRARY.RU	<a href="http://elibrary.ru">http://elibrary.ru</a>	<a href="http://elibrary.ru">http://elibrary.ru</a>
7	Национальная электронная библиотека (НЭБ)	<a href="https://rusneb.ru/">https://rusneb.ru/</a>	<a href="https://rusneb.ru/">https://rusneb.ru/</a>
8	Техническая библиотека	<a href="http://techlibrary.ru">http://techlibrary.ru</a>	<a href="http://techlibrary.ru">http://techlibrary.ru</a>
9	IEEE Xplore	<a href="http://www.ieeexplore.ieee.org">www.ieeexplore.ieee.org</a>	<a href="http://www.ieeexplore.ieee.org">www.ieeexplore.ieee.org</a>
10	Springer	<a href="http://www.springer.com">www.springer.com</a>	<a href="http://www.springer.com">www.springer.com</a>
11	«Консультант плюс»	<a href="http://www.consultant.ru/">http://www.consultant.ru/</a>	<a href="http://www.consultant.ru/">http://www.consultant.ru/</a>

### 5.2.3. Лицензионное и свободно распространяемое программное обеспечение дисциплины

№ п/п	Наименование программного обеспечения	Описание
1	Windows 10 Домашняя / Pro / Для образовательных учреждений	Пользовательская операционная система
2	Windows 7 Профессиональная (Pro)	Пользовательская операционная система
3	Браузер Chrome	Система поиска информации в сети интернет
4	Office Standard 2007 Russian OLP NL AcademicEdition+	Пакет программных продуктов, содержащий в себе необходимые офисные программы
5	MS Office 2010 Russian OLP NL	Пакет программных продуктов, содержащий в себе необходимые офисные программы
6	OpenOffice	Пакет офисных приложений
7	Adobe Acrobat	Пакет программ для создания и просмотра файлов формата PDF
8	LMS Moodle	ПО для эффективного онлайн-взаимодействия преподавателя и студента
9	NI Multisim	Система схемотехнического моделирования от National Instruments

## 6. Материально-техническое обеспечение дисциплины

Наименование вида учебной работы	Наименование учебной аудитории, специализированной лаборатории	Перечень необходимого оборудования и технических средств обучения
Лекции	Учебная аудитория для проведения занятий лекционного типа	Специализированная учебная мебель, технические средства обучения, служащие для представления учебной информации большой аудитории (мультимедийный

		проектор, компьютер (ноутбук), экран), демонстрационное оборудование, учебно-наглядные пособия
Практические занятия	Учебная аудитория «Лаборатория электроники и схемотехники» для проведения занятий семинарского типа, групповых и индивидуальных консультаций, текущего контроля и промежуточной аттестации А-401	Специализированная учебная мебель, технические средства обучения (мультимедийный проектор, компьютер, экран).
Лабораторные работы	Учебная лаборатория «Лаборатория автоматизированного анализа электронных схем. Дисплейный класс». Компьютерный класс с выходом в Интернет А-405	Специализированная учебная мебель на 30 посадочных мест, технические средства обучения (мультимедийный проектор, компьютер (16 шт.), интерактивная доска, проектор, экран), программное обеспечение.
	Учебная лаборатория «Лаборатория основ электроники. Дисплейный класс». Компьютерный класс с выходом в Интернет А-410	Специализированная учебная мебель на 29 посадочных мест, технические средства обучения (мультимедийный проектор, компьютер (16 шт.), видеокамеры, программное обеспечение.
	Компьютерный класс с выходом в Интернет В-600а	Специализированная учебная мебель на 30 посадочных мест, 30 компьютеров, технические средства обучения (мультимедийный проектор, компьютер (ноутбук), экран), видеокамеры, программное обеспечение
Самостоятельная работа	Компьютерный класс с выходом в Интернет В-600а	Специализированная учебная мебель на 30 посадочных мест, 30 компьютеров, технические средства обучения (мультимедийный проектор, компьютер (ноутбук), экран), видеокамеры, программное обеспечение
	Читальный зал библиотеки	Специализированная мебель, компьютерная техника с возможностью выхода в Интернет и обеспечением доступа в ЭИОС, экран, мультимедийный проектор, программное обеспечение
	Учебная аудитория для выполнения курсовой работы «Лаборатория автоматизированного анализа электронных схем. Дисплейный класс». Компьютерный класс с выходом в Интернет А-405	Специализированная учебная мебель на 30 посадочных мест, технические средства обучения (мультимедийный проектор, компьютер (16 шт.), интерактивная доска, проектор, экран), программное обеспечение.

## **7. Особенности организации образовательной деятельности для лиц с ограниченными возможностями здоровья и инвалидов**

Лица с ограниченными возможностями здоровья (ОВЗ) и инвалиды имеют возможность беспрепятственно перемещаться из одного учебно-лабораторного корпуса в другой, подняться на все этажи учебно-лабораторных корпусов, заниматься в учебных и иных помещениях с учетом особенностей психофизического развития и состояния здоровья.

Для обучения лиц с ОВЗ и инвалидов, имеющих нарушения опорно-двигательного аппарата, обеспечены условия беспрепятственного доступа во все учебные помещения. Информация о специальных условиях, созданных для обучающихся с ОВЗ и инвалидов, размещена на сайте университета [www//kgeu.ru](http://www//kgeu.ru). Имеется возможность оказания технической помощи ассистентом, а также услуг сурдопереводчиков и тифлосурдопереводчиков.

Для адаптации к восприятию лицами с ОВЗ и инвалидами с нарушенным слухом справочного, учебного материала по дисциплине обеспечиваются следующие условия:

- для лучшей ориентации в аудитории, применяются сигналы оповещения о начале и конце занятия (слово «звонок» пишется на доске);
- внимание слабослышащего обучающегося привлекается педагогом жестом (на плечо кладется рука, осуществляется нерезкое похлопывание);
- разговаривая с обучающимся, педагогический работник смотрит на него, говорит ясно, короткими предложениями, обеспечивая возможность чтения по губам.

Компенсация затруднений речевого и интеллектуального развития слабослышащих обучающихся проводится путем:

- использования схем, диаграмм, рисунков, компьютерных презентаций с гиперссылками, комментирующими отдельные компоненты изображения;
- регулярного применения упражнений на графическое выделение существенных признаков предметов и явлений;
- обеспечения возможности для обучающегося получить адресную консультацию по электронной почте по мере необходимости.

Для адаптации к восприятию лицами с ОВЗ и инвалидами с нарушениями зрения справочного, учебного, просветительского материала, предусмотренного образовательной программой по выбранному направлению подготовки, обеспечиваются следующие условия:

- ведется адаптация официального сайта в сети Интернет с учетом особых потребностей инвалидов по зрению, обеспечивается наличие крупношрифтовой справочной информации о расписании учебных занятий;
- педагогический работник, его собеседник (при необходимости), присутствующие на занятии, представляются обучающимся, при этом каждый раз называется тот, к кому педагогический работник обращается;
- действия, жесты, перемещения педагогического работника коротко и ясно комментируются;
- печатная информация предоставляется крупным шрифтом (от 18

пунктов), тотально озвучивается;

- обеспечивается необходимый уровень освещенности помещений;
- предоставляется возможность использовать компьютеры во время занятий и право записи объяснений на диктофон (по желанию обучающихся).

Форма проведения текущей и промежуточной аттестации для обучающихся с ОВЗ и инвалидов определяется педагогическим работником в соответствии с учебным планом. При необходимости обучающемуся с ОВЗ, инвалиду с учетом их индивидуальных психофизических особенностей дается возможность пройти промежуточную аттестацию устно, письменно на бумаге, письменно на компьютере, в форме тестирования и т.п., либо предоставляется дополнительное время для подготовки ответа.

## **8. Методические рекомендации для преподавателей по организации воспитательной работы с обучающимися.**

Методическое обеспечение процесса воспитания обучающихся выступает одним из определяющих факторов высокого качества образования. Преподаватель вуза, демонстрируя высокий профессионализм, эрудицию, четкую гражданскую позицию, самодисциплину, творческий подход в решении профессиональных задач, в ходе образовательного процесса способствует формированию гармоничной личности.

При реализации дисциплины преподаватель может использовать следующие методы воспитательной работы:

- методы формирования сознания личности (беседа, диспут, внушение, инструктаж, контроль, объяснение, пример, самоконтроль, рассказ, совет, убеждение и др.);

- методы организации деятельности и формирования опыта поведения (задание, общественное мнение, педагогическое требование, поручение, приучение, создание воспитывающих ситуаций, тренинг, упражнение, и др.);

- методы мотивации деятельности и поведения (одобрение, поощрение социальной активности, порицание, создание ситуаций успеха, создание ситуаций для эмоционально-нравственных переживаний, соревнование и др.)

При реализации дисциплины преподаватель должен учитывать следующие направления воспитательной деятельности:

*Гражданское и патриотическое воспитание:*

- формирование у обучающихся целостного мировоззрения, российской идентичности, уважения к своей семье, обществу, государству, принятым в семье и обществе духовно-нравственным и социокультурным ценностям, к национальному, культурному и историческому наследию, формирование стремления к его сохранению и развитию;

- формирование у обучающихся активной гражданской позиции, основанной на традиционных культурных, духовных и нравственных ценностях российского общества, для повышения способности ответственно реализовывать свои конституционные права и обязанности;

- развитие правовой и политической культуры обучающихся, расширение конструктивного участия в принятии решений, затрагивающих их права и

интересы, в том числе в различных формах самоорганизации, самоуправления, общественно-значимой деятельности;

- формирование мотивов, нравственных и смысловых установок личности, позволяющих противостоять экстремизму, ксенофобии, дискриминации по социальным, религиозным, расовым, национальным признакам, межэтнической и межконфессиональной нетерпимости, другим негативным социальным явлениям.

*Духовно-нравственное воспитание:*

- воспитание чувства достоинства, чести и честности, совестливости, уважения к родителям, учителям, людям старшего поколения;

- формирование принципов коллективизма и солидарности, духа милосердия и сострадания, привычки заботиться о людях, находящихся в трудной жизненной ситуации;

- формирование солидарности и чувства социальной ответственности по отношению к людям с ограниченными возможностями здоровья, преодоление психологических барьеров по отношению к людям с ограниченными возможностями;

- формирование эмоционально насыщенного и духовно возвышенного отношения к миру, способности и умения передавать другим свой эстетический опыт.

*Культурно-просветительское воспитание:*

- формирование эстетической картины мира;

- формирование уважения к культурным ценностям родного города, края, страны;

- повышение познавательной активности обучающихся.

*Научно-образовательное воспитание:*

- формирование у обучающихся научного мировоззрения;

- формирование умения получать знания;

- формирование навыков анализа и синтеза информации, в том числе в профессиональной области.



**Вносимые изменения и утверждения на новый учебный год**

№ П/П	№ раздела внесения изменений	Дата внесения изменений	Содержание изменений	«Согласовано» Зав. каф. реализующей дисциплину	«Согласовано» председатель УМК института (факультета), в состав которого входит выпускающая
1	2	3	4	5	6
1					
2					
3					

*Приложение к рабочей  
программе дисциплины*



**КГЭУ**

**МИНИСТЕРСТВО НАУКИ И ВЫСШЕГО ОБРАЗОВАНИЯ РОССИЙСКОЙ ФЕДЕРАЦИИ  
Федеральное государственное бюджетное образовательное  
учреждение высшего образования  
«КАЗАНСКИЙ ГОСУДАРСТВЕННЫЙ ЭНЕРГЕТИЧЕСКИЙ УНИВЕРСИТЕТ»  
(ФГБОУ ВО «КГЭУ»)**

**ОЦЕНОЧНЫЕ МАТЕРИАЛЫ  
по дисциплине**

*Электротехника и электроника*

---

г. Казань, 2023

Оценочные материалы по дисциплине «Электротехника и электроника» предназначены для оценивания результатов обучения на соответствие индикаторам достижения компетенций.

Оценивание результатов обучения по дисциплине осуществляется в рамках текущего контроля (ТК) и промежуточной аттестации, проводимых по балльно-рейтинговой системе (БРС).

## 1. Технологическая карта

### Семестр 3

Наименование раздела	Формы и вид контроля	Рейтинговые показатели							
		I текущий контроль	Дополнительные баллы к ТК1	II текущий контроль	Дополнительные баллы к ТК2	III текущий контроль	Дополнительные баллы к ТК3	Итого	Промежуточная аттестация
<b>Раздел 1. «Основы теории электрических цепей»</b>	<b>ТК1</b>	<b>15</b>	<b>0-15</b>					<b>15-30</b>	<b>15-30</b>
Практическое задание		5							
Тест		10							
Мультимедийная презентация			4						
Реферат			4						
Конспектирование			3						
Тест (дополнительный)			4						
<b>Раздел 2. «Элементы промышленной электроники»</b>	<b>ТК2</b>			<b>20</b>	<b>0-15</b>			<b>20-35</b>	<b>20-35</b>
Практическое задание				2					
Защита лабораторной работы				8					
Тест				5					
Контрольная работа				5					
Мультимедийная презентация					4				
Реферат					4				
Конспектирование					3				
Тест (дополнительный)					4				
<b>Раздел 3. «Источники вторичного электропитания»</b>	<b>ТК3</b>					<b>20</b>	<b>0-15</b>	<b>20-35</b>	<b>20-35</b>
Практическое задание						2			
Защита лабораторной работы						8			
Тест						5			
Контрольная работа						5			
Мультимедийная презентация							4		
Реферат							4		
Конспектирование							3		
Тест (дополнительный)							4		

<b>Промежуточная аттестация (экзамен)</b>	<b>ОМ</b>								<b>0-45</b>
В письменной форме по билетам									0-45

### Семестр 3

Наименование раздела	Формы и вид контроля	Рейтинговые показатели						Промежуточная аттестация	
		I текущий контроль	Дополнительные баллы к ТК1	II текущий контроль	Дополнительные баллы к ТК2	III текущий контроль	Дополнительные баллы к ТК3		Итого
<b>Раздел 1. «Основы теории электрических цепей»</b>	<b>ТК1</b>	<b>30</b>						<b>30</b>	<b>30</b>
Курсовая работа (КР1)		30							
<b>Раздел 2. «Элементы промышленной электроники»</b>	<b>ТК2</b>			<b>35</b>				<b>35</b>	<b>35</b>
Курсовая работа (КР2)				35					
<b>Раздел 3. «Источники вторичного электропитания»</b>	<b>ТК3</b>					<b>35</b>		<b>35</b>	<b>35</b>
Курсовая работа (КР3)						35			
<b>Промежуточная аттестация (КР)</b>	<b>ОМ кр</b>								<b>0-100</b>
Выполнение курсовой работы									0-100

## 2. Оценочные материалы текущего контроля и промежуточной аттестации

Шкала оценки результатов обучения по дисциплине:

Код компетенции	Код индикатора компетенции	Запланированные результаты обучения по дисциплине	Уровень сформированности индикатора компетенции			
			Высокий	Средний	Ниже среднего	Низкий
			от 85 до 100	от 70 до 84	от 55 до 69	от 0 до 54
			Шкала оценивания			
			отлично	хорошо	удовлетворительно	неудовлетворительно
			зачтено			не зачтено
ОПК-1	ОПК-1.6	знать: основные законы электротехники, методы анализа и расчета электрических цепей постоянного и переменного тока; конструкции, свойства, характеристики и области применения основных электрических и электронных устройств	знает в полном объеме основные законы	достаточно хорошо знает основные законы	плохо знает основные законы электротех	не знает основные законы электротехники,

			<p>электротехники, методы анализа и расчета электрических цепей постоянного и переменного тока; конструкции, свойства, характеристики и области применения основных электрических и электронных устройств</p>	<p>электротехники, методы анализа и расчета электрических цепей постоянного и переменного тока; конструкции, свойства, характеристики и области применения основных электрических и электронных устройств</p>	<p>ники, методы анализа и расчета электрических цепей постоянного и переменного тока; конструкции, свойства, характеристики и области применения основных электрических и электронных устройств</p>	<p>методы анализа и расчета электрических цепей постоянного и переменного тока; конструкции, свойства, характеристики и области применения основных электрических и электронных устройств</p>
<p>уметь: производить измерения электрических величин; создавать в объектно-ориентированных средах программирования программы для решения конкретных инженерных задач; применять принципы построения, анализа и эксплуатации электрических сетей, электрооборудования и промышленных электронных приборов</p>						
			<p>отлично умеет производить измерения электрических величин; создавать в объектно-ориентированных средах программирования программы для решения конкретных инженерных задач; применять принципы построения, анализа и эксплуатации электрических сетей, электрообор</p>	<p>достаточно хорошо умеет производить измерения электрических величин; создавать в объектно-ориентированных средах программирования программы для решения конкретных инженерных задач; применять принципы построения</p>	<p>плохо умеет производить измерения электрических величин; создавать в объектно-ориентированных средах программирования программы для решения конкретных инженерных задач; применять принципы построения, анализа и</p>	<p>не умеет производить измерения электрических величин; создавать в объектно-ориентированных средах программирования программы для решения конкретных инженерных задач; применять принципы построения, анализа и электричес</p>

			удования и промышленных электронных приборов	, анализа и эксплуатации электрических сетей, электрооборудования и промышленных электронных приборов	эксплуатации электрических сетей, электрооборудования и промышленных электронных приборов	ких сетей, электрооборудования и промышленных электронных приборов
		владеть: навыками теоретического и экспериментального исследования в электротехнике и электронике; навыками решения типовых и системных задач, связанных с профессиональной деятельностью				
			в полной мере владеет навыками теоретического и экспериментального исследования в электротехнике и электронике; навыками решения типовых и системных задач, связанных с профессиональной деятельностью	на хорошем уровне владеет навыками теоретического и экспериментального исследования в электротехнике и электронике; навыками решения типовых и системных задач, связанных с профессиональной деятельностью	слабо владеет навыками теоретического и экспериментального исследования в электротехнике и электронике; навыками решения типовых и системных задач, связанных с профессиональной деятельностью	не владеет навыками теоретического и экспериментального исследования в электротехнике и электронике; навыками решения типовых и системных задач, связанных с профессиональной деятельностью

Оценка **«отлично»** выставляется за верно выполненные задания практических и лабораторных занятий, контрольных работ и тестов; за самостоятельное выполнение курсовой работы, в которой прослеживается научно-практический характер, и содержатся элементы новизны, а оформление полностью соответствует требованиям; глубокое понимание основных законов электротехники, методов анализа и расчета электрических цепей постоянного и переменного тока; умение производить измерения электрических величин, создавать в объектно-ориентированных средах

программирования программы для решения конкретных инженерных задач; демонстрацию навыков решения типовых и системных задач, связанных с профессиональной деятельностью; полные и содержательные ответы на вопросы экзаменационного билета.

Оценка «хорошо» выставляется за большинство верно выполненных заданий практических и лабораторных занятий, контрольных работ и тестов; за самостоятельное выполнение курсовой работы, в которой по большей части прослеживается научно-практический характер, а оформление практически полностью соответствует требованиям; хорошее понимание основных законов электротехники, методов анализа и расчета электрических цепей постоянного и переменного тока; умение производить измерения электрических величин, создавать в объектно-ориентированных средах программирования программы для решения конкретных инженерных задач; достаточно полные и содержательные ответы на вопросы экзаменационного билета.

Оценка «удовлетворительно» выставляется при 60% верно выполненных заданий практических и лабораторных занятий, контрольных работ и тестов; за самостоятельное выполнение курсовой работы, в которой могут содержаться недочеты по содержанию и оформлению; среднее понимание основных законов электротехники; посредственные способности применения методов анализа и расчета электрических цепей постоянного и переменного тока; слабое умение производить измерения электрических величин.

Оценка «неудовлетворительно» выставляется за слабое и неполное выполнение заданий практических и лабораторных занятий, контрольных работ и тестов; выполнение требований к курсовой работе менее, чем на 50%; отсутствие понимания основных законов электротехники; не способность применять методы анализа и расчета электрических цепей постоянного и переменного тока; отсутствие умения производить измерения электрических величин.

### 3. Перечень оценочных средств

Краткая характеристика оценочных средств, используемых при текущем контроле успеваемости и промежуточной аттестации обучающегося по дисциплине:

Наименование оценочного средства	Краткая характеристика оценочного средства	Описание оценочного средства
Контрольная работа (КнР)	Средство проверки умений применять полученные знания для решения задач определенного типа по теме или разделу	Комплект контрольных заданий по вариантам

Курсовой проект (КП), курсовая работа (КР)	Конечный продукт, получаемый в результате планирования и выполнения комплекса учебных и исследовательских заданий. Позволяет оценить умения обучающихся самостоятельно конструировать свои знания в процессе решения практических задач и проблем, ориентироваться в информационном пространстве и уровень сформированности аналитических, исследовательских навыков, навыков практического и творческого мышления. Может выполняться в индивидуальном порядке или группой обучающихся	Темы проектов
Конспектирование учебного материала	Краткое текстовое представление переработанной информации	Перечень разделов
Мультимедийная презентация (МП)	Представление содержания учебного материала с использованием мультимедийных технологий	Тематика презентаций
Отчет по лабораторной работе (ОЛР)	Выполнение лабораторной работы, обработка результатов испытаний, измерений, эксперимента. Оформление отчета, защита результатов лабораторной работы по отчету	Перечень заданий и вопросов для защиты лабораторной работы, перечень требований к отчету
Практическое задание (ПЗ)	Средство оценки умения применять полученные теоретические знания в практической ситуации. Задание направлено на оценивание компетенций по дисциплине, содержит четкую инструкцию по выполнению или алгоритм действий	Комплект задач и заданий
Реферат (Рфр)	Продукт самостоятельной работы студента, представляющий собой краткое изложение в письменном виде полученных результатов теоретического анализа определенной научной (учебно-исследовательской) темы	Темы рефератов
Тест (Тест)	Система стандартизированных заданий, позволяющая автоматизировать процедуру измерения уровня знаний и умений обучающегося	Комплект тестовых заданий

#### **4. Перечень контрольных заданий или иные материалы, необходимые для оценки знаний, умений и навыков, характеризующих этапы формирования компетенций в процессе освоения дисциплины**

##### **Для текущего контроля ТК1:**

Проверяемая компетенция: ОПК-1 Применять естественнонаучные и общинженерные знания, методы математического анализа и моделирования в профессиональной деятельности (ОПК-1.6 Применяет знания функций и основных характеристик электрических и электронных устройств и аппаратов).

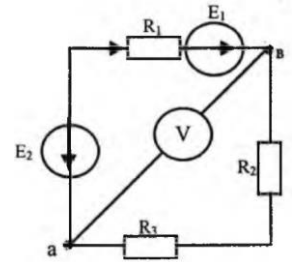


## Практическое задание

Примеры практических заданий:

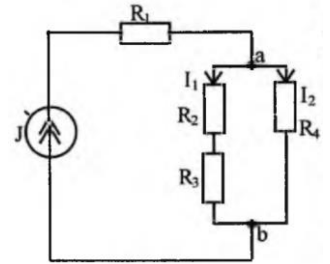
### Задача 1

Определить показания вольтметра, если  $E_1 = 40$  В,  $E_3 = 10$  В,  $R_1 = 10$  Ом,  $R_2 = 5$  Ом,  $R_3 = 15$  Ом.



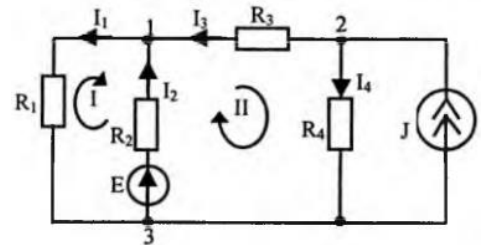
### Задача 2

Определить величины токов  $I_1$  и  $I_2$  в цепи, если  $J = 1$  А,  $R_1 = R_2 = R_3 = R_4 = 10$  Ом.



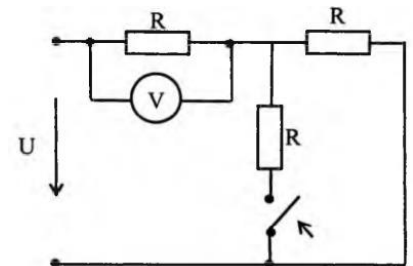
### Задача 3

По законам Кирхгофа определить токи ветвей в цепи, если  $E = 1$  В,  $J = 5$  мА,  $R = 200$  Ом.



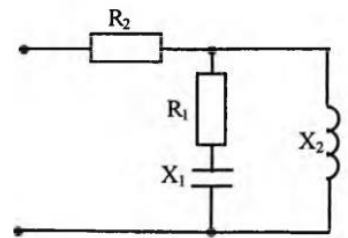
### Задача 4

Как изменится показание вольтметра в цепи после замыкания ключа?



### Задача 5

Определить эквивалентные активное и реактивное сопротивления в цепи, если  $R_1 = R_2 = X_1 = X_2 = 5$  Ом.



## Тест

Примеры тестовых заданий:

Вопрос	Варианты ответа
ЭДС источника 10 В, ток в цепи 1 А, сопротивление потребителя электроэнергии 9 Ом. Вычислить внутреннее сопротивление источника.	1,5 Ом
	1 Ом ✓
	0,5 Ом
	нет правильного ответа
Выберите аварийный режим для источника тока, при котором эксплуатировать	холостой ход
	короткое замыкание ✓
	во внешней цепи включена только емкостная нагрузка

источник невозможно.	<i>нет правильного ответа</i>
Выберите верную формулировку второго закона Кирхгофа.	<i>алгебраическая сумма ЭДС вдоль любого замкнутого контура равна алгебраической сумме падений напряжений в этом контуре</i> ✓
	<i>алгебраическая сумма напряжений в любом узле цепи равна нулю</i>
	<i>векторная сумма ЭДС вдоль любого замкнутого контура равна векторной сумме напряжений в этом контуре</i>
	<i>подходят все варианты</i>
На маркировке конденсатора обозначено: 400 В, 5 пФ. Определите заряд, который может быть накоплен на таком конденсаторе.	<i>2 нКл</i> ✓
	<i>20 нКл</i>
	<i>8 МКл</i>
	<i>нет правильного ответа</i>
Как изменится напряжение на входных зажимах электрической цепи постоянного тока с активным элементом, если параллельно включить еще один элемент?	<i>не изменится</i> ✓
	<i>уменьшится</i>
	<i>увеличится</i>
	<i>станет равным нулю</i>
Два источника имеют одинаковые ЭДС, но разные внутренние сопротивления. Какой из источников имеет больший КПД?	<i>КПД источников равны</i>
	<i>источник с меньшим внутренним сопротивлением</i> ✓
	<i>источник с большим внутренним сопротивлением</i>
	<i>нет правильного ответа</i>

### Мультимедийная презентация / реферат

Примеры тем для презентаций / рефератов:

1. Графические методы расчета цепей постоянного тока.
2. Принцип работы трансформатора тока.
3. Основные типы электрических машин переменного тока.
4. Способы получения синусоидального переменного тока.
5. Методы регулирования скорости вращения ротора электрических машин постоянного тока.
6. Торможение электрических машин переменного тока.
7. КПД электрических машин постоянного и переменного тока.
8. Включение нагрузки по схеме «звезда». Достоинства и недостатки.
9. Запуск электродвигателя переменного тока.
10. Включение нагрузки по схеме «треугольник». Достоинства и недостатки.

### Для текущего контроля ТК2:

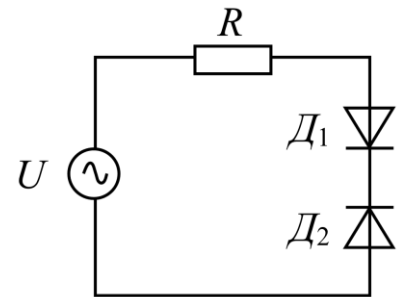
Проверяемая компетенция: ОПК-1 Применять естественнонаучные и общепрофессиональные знания, методы математического анализа и моделирования в профессиональной деятельности (ОПК-1.6 Применяет знания функций и основных характеристик электрических и электронных устройств и аппаратов).

### Практическое задание

Примеры практических заданий:

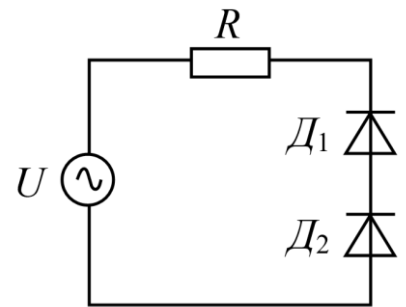
#### Задача 1

К внешнему источнику переменного напряжения подключены навстречу друг другу два одинаковых выпрямительных полупроводниковых диода  $D_1$  и  $D_2$ , а также сопротивление  $R = 100$  Ом. Параметры источника питания следующие:  $U = U_m \cdot \sin(\omega t)$  с амплитудой  $U_m = 30$  В и частотой 50 Гц. Используя линейную статическую модель диода с параметрами  $r_{\text{дин}} = 4$  Ом,  $U_0 = 0,7$  В,  $r_{\text{утеч}} \rightarrow \infty$ ,  $r_{\text{проб}} = 1$  Ом,  $U_{\text{проб}} = 10$  В, найдите максимальное (амплитудное) значение напряжения на сопротивлении  $R$ .



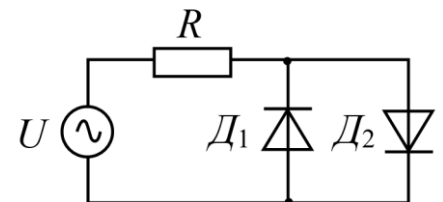
#### Задача 2

Два одинаковых полупроводниковых выпрямительных диода и резистор номиналом 100 Ом подключены к внешнему источнику переменного напряжения  $U = U_m \cdot \sin(\omega t)$  с амплитудой  $U_m = 30$  В и частотой 50 Гц. Найдите максимальное значение (амплитуду) обратного тока диодов, если  $r_{\text{дин}} = 2$  Ом,  $U_0 = 0,75$  В,  $r_{\text{утеч}} \rightarrow \infty$ ,  $r_{\text{проб}} = 1$  Ом,  $U_{\text{проб}} = 10$  В.



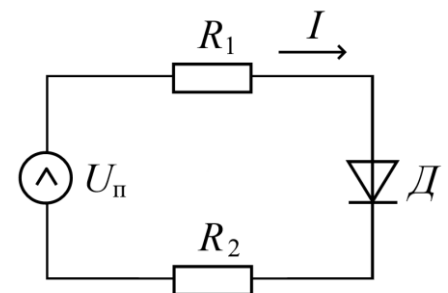
#### Задача 3

Определите величину максимального падения напряжения на резисторе  $R = 100$  Ом в схеме, если параметры линейных статических моделей использованных диодов следующие:  $r_{\text{дин}1} = 4$  Ом,  $r_{\text{дин}2} = 3$  Ом,  $U_{01} = 0,7$  В,  $U_{02} = 0,6$  В,  $r_{\text{утеч}1} \rightarrow \infty$ ,  $r_{\text{утеч}2} \rightarrow \infty$ ,  $r_{\text{проб}1} = 1$  Ом,  $r_{\text{проб}2} = 2$  Ом,  $U_{\text{проб}1} = 16$  В,  $U_{\text{проб}2} = 17$  В. Питание схемы осуществляется от источника переменного напряжения  $U = U_m \cdot \sin(\omega t)$  ( $U_m = 15$  В, частота 50 Гц).



#### Задача 4

Для схемы, изображенной на рисунке, предлагается использовать один из диодов: Д226Е, КД221В, либо 2Д103А. Определите, в каком случае возможно получить наименьший ток, протекающий через диод, если  $U_{\text{п}} = 1,4$  В,  $R_1 = 12$  Ом,  $R_2 = 6,5$  Ом. При использовании какого из диодов падение напряжения на резисторе  $R_2$  максимально?



### **Задача 5**

До какой рабочей температуры нагреется полупроводниковый диод, если известно, что его прямой ток равен 15 мА, прямое падение напряжения составляет 0,4 В, а обратный ток насыщения не должен превышать 25 нА?

### **Задача 6**

Обратный ток насыщения, протекающий через идеальный  $p-n$  переход при большом обратном напряжении и температуре 300 К, равен  $2 \cdot 10^{-7}$  А. Определите величину тока, протекающего через этот переход, при прямом напряжении 0,1 В.

### **Задача 7**

Вычислите величину прямого падения напряжения на  $p-n$  переходе при токе диода равном 1 мА, если обратный ток насыщения при температуре 300 К равен а) 1 мкА, б) 1 нА.

## **Отчет по лабораторной работе 1 «Моделирование работы электрических цепей постоянного и переменного тока в среде Multisim»**

### ***Перечень заданий и вопросов для защиты лабораторной работы:***

1. Расскажите об этапах моделирования схем в среде Multisim.
2. Опишите работу резистивного делителя напряжения в среде Multisim.
3. Опишите работу резистивного делителя тока в среде Multisim.
4. Каким образом можно разместить необходимый компонент на рабочем поле?
5. Как задать параметры элемента?
6. Каким образом можно подключить вывод компонента к проводнику?
7. Каким образом разорвать соединение?
8. Назовите элемент для образования в схеме узла соединения.
9. Как задать цвет проводника и сигнала?
10. Что такое подсхема, для чего она нужна, и как ее создать?
11. Как осуществлять измерения с помощью осциллографа?
12. Как осуществлять измерения с помощью мультиметра?

### ***Перечень требований к отчету***

Лабораторная работа выполняется на компьютере в программной среде Multisim согласно методическим указаниям о выполнении лабораторной работы.

Отчёт по лабораторной работе оформляется индивидуально каждым студентом, выполнившим необходимые эксперименты (независимо от того, выполнялся ли эксперимент индивидуально или в составе группы студентов). Страницы отчёта следует пронумеровать (титульный лист не нумеруется, далее идет страница 2 и т.д.).

Титульный лист отчёта должен содержать фразу: «Отчёт по лабораторной работе «Название работы» по дисциплине «Название дисциплины», чуть ниже:

Выполнил студент группы (номер группы) (Фамилия, инициалы)». Внизу листа следует указать текущий год.

Отчёт должен содержать следующие основные разделы:

1. Цель работы.
2. Теоретическая часть.
3. Анализируемые схемы.
4. Результаты (таблицы экспериментальных данных, графики, скриншоты программ).
5. Выводы (основные приобретённые знания о предмете исследования).

## Тест

Примеры тестовых заданий:

Электронно-дырочный переход (или p-n переход) – это

Выберите один ответ:

- a. нет правильного ответа
- b. область контакта двух полупроводников с одинаковыми типами проводимости
- c. область контакта полупроводника и металла
- d. область контакта двух полупроводников с дырочным типом проводимости
- e. область контакта двух полупроводников с разными типами проводимости

В биполярном транзисторе область, выполненная из сильно легированного полупроводника, которая является инжектором носителей заряда, называется

Выберите один ответ:

- a. базой
- b. нет правильного ответа
- c. стоком
- d. истоком
- e. эмиттером
- f. коллектором
- g. затвором

На работу на каком участке ВАХ рассчитан стабилитрон?

Выберите один ответ:

- a. на участке необратимого пробоя
- b. на участке прямого смещения
- c. на любом участке ВАХ
- d. нет правильного ответа
- e. на участке обратимого пробоя

Химически чистые, беспримесные полупроводники называют

Выберите один ответ:

- a. собственными
- b. нет правильного ответа
- c. акцепторными
- d. донорными
- e. вырожденными

Осциллограф в программе Multisim позволяет одновременно наблюдать два разных сигнала.

Выберите один ответ:

- Верно  
 Неверно

Входное сопротивление амперметра в Multisim должно быть

Выберите один ответ:

- а. минимальным  
 б. равным нулю  
 в. максимально большим

Какой прибор изображен на рисунке?



Выберите один ответ:

- а. омметр  
 б. амперметр в режиме измерения переменного тока  
 в. постоянный вольтметр  
 г. переменный вольтметр  
 д. ваттметр  
 е. амперметр в режиме измерения постоянного тока

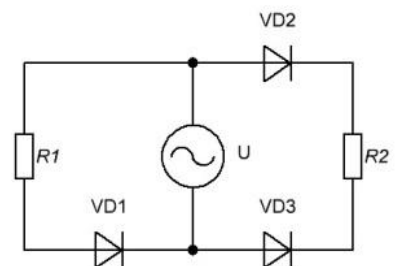
## Контрольная работа

Примеры заданий контрольной работы по вариантам:

### Вариант 1

#### Задача 1

Для схемы, изображенной на рисунке, определите максимальное падение напряжения на сопротивлении  $R_2$  при положительной и при отрицательной полуволне питающего напряжения, если известно, что  $R_1 = 40 \text{ Ом}$ ,  $R_2 = 11 \text{ Ом}$ ,  $U_m = 19 \text{ В}$ ,  $r_{\text{дин.1}} = 1 \text{ Ом}$ ,  $r_{\text{дин.2}} = 3 \text{ Ом}$ ,  $r_{\text{дин.3}} = 2 \text{ Ом}$ ,  $U_{o1} = 0,7 \text{ В}$ ,  $U_{o2} = 1 \text{ В}$ ,  $U_{o3} = 0,55 \text{ В}$ ,  $r_{\text{утеч.1}} \rightarrow \infty$ ,  $r_{\text{утеч.2}} = r_{\text{утеч.3}} = 150 \text{ кОм}$ ,  $r_{\text{проб.1}} = 2,5 \text{ Ом}$ ,  $r_{\text{проб.2}} = 1,5 \text{ Ом}$ ,  $r_{\text{проб.3}} = 1 \text{ Ом}$ ,  $U_{\text{проб.1}} = 25 \text{ В}$ ,  $U_{\text{проб.2}} = 15 \text{ В}$ ,  $U_{\text{проб.3}} = 12 \text{ В}$ .  $VD_1 \neq VD_2 \neq VD_3$ .



#### Задача 2

При прямом напряжении на диоде  $1,5 \text{ В}$  его максимально допустимый ток равен  $45 \text{ мА}$ . Диод соединен последовательно с резистором  $R_n = 333 \text{ Ом}$  и источником. Каково наибольшее значение напряжения источника, при котором диод будет работать в безопасном режиме?

### Задача 3

Для идеального  $p-n$  перехода при температуре  $23^\circ\text{C}$  определить какое необходимо приложить напряжение к переходу, чтобы получить прямой ток, равный 75% от обратного тока насыщения.

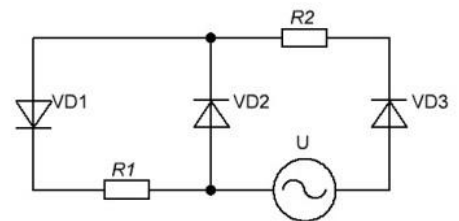
### Задача 4

В схеме простейшего выпрямителя предлагается использовать один из двух идеальных диодов. Определите графическим способом прямые токи каждого диода, включенного последовательно с источником  $E = 4,5\text{ В}$  и сопротивлением  $R = 15\text{ Ом}$ , если обратные токи насыщения диодов равны  $I_{\text{обр}1} = 4 \cdot 10^{-14}\text{ А}$ ,  $I_{\text{обр}2} = 3\text{ нА}$ , а температуры равны  $T_1 = 25^\circ\text{C}$ ,  $T_2 = 40^\circ\text{C}$  соответственно. Для какого диода ток получился больше?

### Вариант 2

#### Задача 1

Для схемы, изображенной на рисунке, определите максимальное падение напряжения на сопротивлении  $R_2$  при положительной и при отрицательной полуволне питающего напряжения, если известно, что  $R_1 = 100\text{ Ом}$ ,  $R_2 = 20\text{ Ом}$ ,



$U_m = 16\text{ В}$ ,  $r_{\text{дин.}1} = 1,5\text{ Ом}$ ,  $r_{\text{дин.}2} = 3\text{ Ом}$ ,  $r_{\text{дин.}3} = 2\text{ Ом}$ ,  $U_{01} = 0,95\text{ В}$ ,  $U_{02} = 0,8\text{ В}$ ,  $U_{03} = 1\text{ В}$ ,  $r_{\text{утеч.}1,2} \rightarrow \infty$ ,  $r_{\text{утеч.}3} = 110\text{ кОм}$ ,  $r_{\text{проб.}1} = 1,5\text{ Ом}$ ,  $r_{\text{проб.}2} = 2,5\text{ Ом}$ ,  $r_{\text{проб.}3} = 2\text{ Ом}$ ,  $U_{\text{проб.}1} = 18\text{ В}$ ,  $U_{\text{проб.}2} = U_{\text{проб.}3} = 5\text{ В}$ .  $VD_1 \neq VD_2 \neq VD_3$ .

#### Задача 2

Каково должно быть наименьшее значение сопротивления резистора, включенного последовательно с диодом и источником  $E = 9\text{ В}$ , чтобы не превышать предельных значений диода:  $I_{\text{д пр.}} = 30\text{ мА}$  при  $U_{\text{д пр.}} = 2\text{ В}$ ? Диод включен в прямом направлении.

#### Задача 3

Определить какое необходимо прямое напряжение, приложенное к идеальному  $p-n$  переходу при температуре  $270\text{ К}$ , чтобы получить ток, в 50 раз меньший обратного тока насыщения.

#### Задача 4

В схеме простейшего выпрямителя предлагается использовать один из двух идеальных диодов. Определите графическим способом прямые токи каждого диода, включенного последовательно с источником  $E = 3\text{ В}$  и сопротивлением  $R = 20\text{ Ом}$ , если обратные токи насыщения диодов равны  $I_{\text{обр}1} = 2 \cdot 10^{-10}\text{ А}$ ,  $I_{\text{обр}2} = 5 \cdot 10^{-7}\text{ А}$ , а температуры равны  $T_1 = 280\text{ К}$ ,  $T_2 = 295\text{ К}$  соответственно. Для какого диода ток получился меньше?

## Мультимедийная презентация / реферат

Примеры тем для презентаций / рефератов:

1. Сравнительный анализ схем включения биполярных транзисторов.
2. Сравнительный анализ схем включения полевых транзисторов.
3. IGBT-транзисторы в современной промышленной электронике.
4. Влияние донорных и акцепторных примесей на свойства полупроводниковых материалов.
5. Принципы работы и особенности MOSFET-транзисторов.
6. История становления полупроводниковой электроники.
7. История изобретения первого транзистора.
8. Зонная теория твердых тел.
9. Основные свойства и характеристики полупроводникового перехода.
10. Принцип работы и особенности полупроводникового тиристора.

### Для текущего контроля ТКЗ:

Проверяемая компетенция: ОПК-1 Применять естественнонаучные и общеинженерные знания, методы математического анализа и моделирования в профессиональной деятельности (ОПК-1.6 Применяет знания функций и основных характеристик электрических и электронных устройств и аппаратов).

### Практическое задание

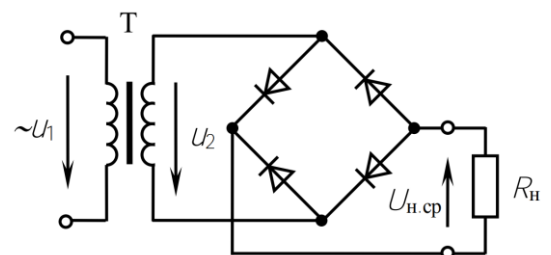
Примеры практических заданий:

#### Задача 1

Для питания потребителя постоянным током используется однополупериодная схема выпрямления без фильтра. Определите величину коэффициента трансформации трансформатора и максимальное обратное напряжение на диоде, если величина выпрямленного напряжения на нагрузке составляет 30 В, а напряжение первичной обмотки трансформатора равно 220 В при частоте 50 Гц.

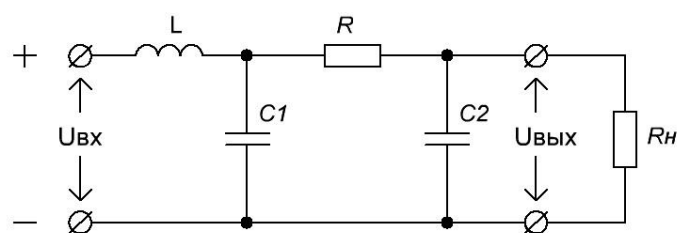
#### Задача 2

Выберите диоды для мостового выпрямителя, если в нагрузочном резисторе сопротивлением  $R_H = 110$  Ом выпрямленный ток  $I_{H, \text{cp}} = 1$  А. Рассчитайте также коэффициент трансформации и мощность трансформатора, подключенного к сети напряжением  $U_1 = 220$  В.



#### Задача 3

Определите величину сопротивления резистора  $R$  двухзвенного фильтра, подключенного к однофазному однополупериодному выпрями-

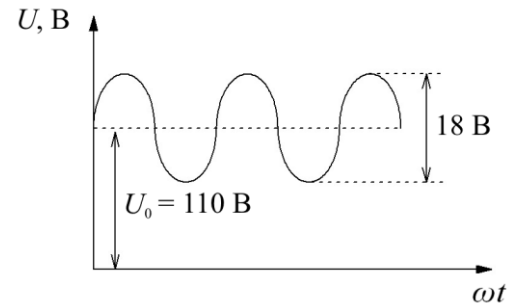




тению и к нагрузке с сопротивлением  $R_H = 500 \text{ Ом}$  для обеспечения коэффициента пульсаций выходного напряжения  $K_{ПВЫХ} = 0,05$ , если частота сети  $f = 50 \text{ Гц}$ , величины емкостей конденсаторов  $C_2 = 2C_1 = 100 \text{ мкФ}$ , а индуктивность дросселя  $L = 500 \text{ мГн}$ .

#### Задача 4

Определите коэффициент сглаживания LC-фильтра, подключенного к выходу однофазного двухполупериодного выпрямителя, если напряжение на нагрузке имеет вид, представленный на рисунке.

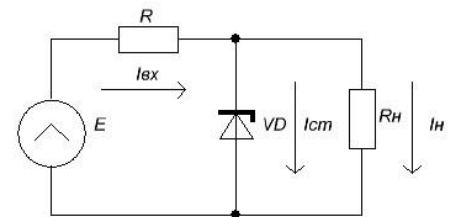


#### Задача 5

Определите, во сколько раз изменится сглаживающее действие LC-фильтра с коэффициентом сглаживания  $q = 55$ , если величины индуктивности и емкости возрастут в 2 раза, а частота пульсаций уменьшится в 2 раза.

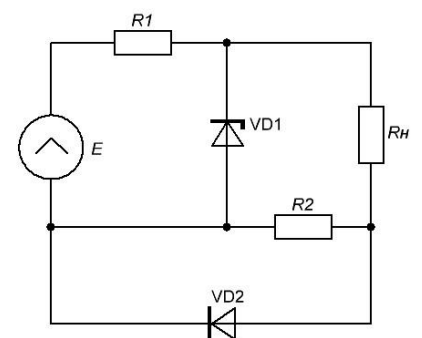
#### Задача 6

Определите коэффициент стабилизации схемы, изображенной на рисунке, если известно, что величина напряжения источника  $E$  меняется от  $E_{\text{мин}} = 15 \text{ В}$  до  $E_{\text{макс}} = 20 \text{ В}$ . Параметры линейной статической модели стабилизатора:  $r_{\text{стаб}} = 4,5 \text{ Ом}$ ,  $U_{\text{стаб}} = 12 \text{ В}$ ,  $I_{\text{стаб.мин}} = 4 \text{ мА}$ ,  $I_{\text{стаб.макс}} = 17 \text{ мА}$ . Величины сопротивлений:  $R = 650 \text{ Ом}$ ,  $R_H = 2,5 \text{ кОм}$ .



#### Задача 7

На рисунке представлена схема, где величина напряжения источника  $E$  меняется от  $E_{\text{мин}} = 11 \text{ В}$  до  $E_{\text{макс}} = 16 \text{ В}$ . Параметры линейной статической модели для стабилизатора:  $r_{\text{стаб}} = 2,6 \text{ Ом}$ ,  $U_{\text{стаб}} = 8 \text{ В}$ ,  $I_{\text{стаб.мин}} = 2 \text{ мА}$ ,  $I_{\text{стаб.макс}} = 14 \text{ мА}$ ; для диода:  $r_{\text{дин}} = 4 \text{ Ом}$ ,  $U_0 = 1 \text{ В}$ ,  $r_{\text{утеч}} \rightarrow \infty$ ,  $r_{\text{проб}} = 2 \text{ Ом}$ ,  $U_{\text{проб}} = 5 \text{ В}$ . Сопротивления  $R_1 = 500 \text{ Ом}$ ,  $R_2 = 200 \text{ Ом}$ . Определить в каких пределах изменяется падение напряжения на сопротивлении  $R_2$ .



**Отчет по лабораторной работе 2 «Исследование однофазных схем выпрямителей тока в среде Multisim»**

**Перечень заданий и вопросов для защиты лабораторной работы:**

1. Каковы основные параметры выпрямителей?
2. Каково назначение основных элементов выпрямительной схемы?
3. Принцип работы однофазного мостового выпрямителя.

4. В какой из рассмотренных схем выпрямления обратное напряжение выше и почему?
5. Что такое коэффициент сглаживания и как его вычисляют?
6. Как влияет на величину выпрямленного напряжения подключение емкости параллельно нагрузке?
7. Какова частота пульсаций однофазных выпрямителей?
8. Нарисуйте вид внешней характеристики выпрямителя.
9. Как отразится на работе мостовой схемы выпрямления обрыв одного из диодов?
10. Как отразится на работе мостовой схемы выпрямления короткое замыкание одного из диодов?
11. В каких случаях целесообразно использовать в выпрямителях:
  - а) индуктивный фильтр;
  - б) емкостный фильтр?
12. Чему равно среднее значение выпрямленного напряжения однофазных выпрямителей без сглаживающих фильтров при работе на активную нагрузку?

#### ***Перечень требований к отчету***

Лабораторная работа выполняется на компьютере в программной среде Multisim согласно методическим указаниям о выполнении лабораторной работы.

Отчёт по лабораторной работе оформляется индивидуально каждым студентом, выполнившим необходимые эксперименты (независимо от того, выполнялся ли эксперимент индивидуально или в составе группы студентов). Страницы отчёта следует пронумеровать (титульный лист не нумеруется, далее идет страница 2 и т.д.).

Титульный лист отчёта должен содержать фразу: «Отчёт по лабораторной работе «Название работы» по дисциплине «Название дисциплины», чуть ниже: Выполнил студент группы (номер группы) (Фамилия, инициалы)». Внизу листа следует указать текущий год.

Отчёт должен содержать следующие основные разделы:

1. Цель работы.
2. Теоретическая часть.
3. Анализируемые схемы.
4. Результаты (таблицы экспериментальных данных, графики, скриншоты программ).
5. Выводы (основные приобретённые знания о предмете исследования).

#### **Отчет по лабораторной работе 3 «Исследование пассивных и активных фильтров в среде Multisim»**

##### ***Перечень заданий и вопросов для защиты лабораторной работы:***

1. Что такое АЧХ фильтра?
2. Как влияет наличие/отсутствие индуктивности на работу фильтра нижних частот?
3. Какие фильтры называют активными? Пассивными?

4. Чем отличаются термины «амплитуда сигнала», «размах сигнала», «пиковое значение»?

5. Что такое частота среза фильтра?

6. Дайте определение термина «передаточная функция» фильтра.

7. В каких электронных схемах наиболее широко используются фильтры нижних частот?

8. Что такое полосовые фильтры, где они находят наиболее широкое применение?

9. Укажите область наиболее широкого применения фильтров верхних частот второго порядка.

10. В чем преимущества активных фильтров над пассивными?

### ***Перечень требований к отчету***

Лабораторная работа выполняется на компьютере в программной среде Multisim согласно методическим указаниям о выполнении лабораторной работы.

Отчёт по лабораторной работе оформляется индивидуально каждым студентом, выполнившим необходимые эксперименты (независимо от того, выполнялся ли эксперимент индивидуально или в составе группы студентов). Страницы отчёта следует пронумеровать (титульный лист не нумеруется, далее идет страница 2 и т.д.).

Титульный лист отчёта должен содержать фразу: «Отчёт по лабораторной работе «Название работы» по дисциплине «Название дисциплины», чуть ниже: Выполнил студент группы (номер группы) (Фамилия, инициалы)». Внизу листа следует указать текущий год.

Отчёт должен содержать следующие основные разделы:

1. Цель работы.

2. Теоретическая часть.

3. Анализируемые схемы.

4. Результаты (таблицы экспериментальных данных, графики, скриншоты программ).

5. Выводы (основные приобретённые знания о предмете исследования).

### **Отчет по лабораторной работе 4 «Исследование параметрического стабилизатора напряжения в среде Multisim»**

#### ***Перечень заданий и вопросов для защиты лабораторной работы:***

1. Объясните назначение элементов в схеме параметрического стабилизатора напряжения.

2. Что такое коэффициент стабилизации и от чего зависит его величина?

3. Объясните, что подразумевается под увеличением и уменьшением нагрузки стабилизатора.

4. Как влияет величина сопротивления нагрузки на коэффициент стабилизации?

5. От чего зависит внутреннее сопротивление схемы параметрического стабилизатора напряжения?

6. Дайте определение дифференциального сопротивления стабилитрона.

Как оно определяется?

7. Какие паспортные параметры стабилизаторов вы знаете?
8. Что такое ТКС стабилизатора?
9. Какие достоинства и недостатки имеет схема ПСН?
10. Объясните методику расчета ПСН.

### **Перечень требований к отчету**

Лабораторная работа выполняется на компьютере в программной среде Multisim согласно методическим указаниям о выполнении лабораторной работы.

Отчёт по лабораторной работе оформляется индивидуально каждым студентом, выполнившим необходимые эксперименты (независимо от того, выполнялся ли эксперимент индивидуально или в составе группы студентов). Страницы отчёта следует пронумеровать (титульный лист не нумеруется, далее идет страница 2 и т.д.).

Титульный лист отчёта должен содержать фразу: «Отчёт по лабораторной работе «Название работы» по дисциплине «Название дисциплины», чуть ниже: Выполнил студент группы (номер группы) (Фамилия, инициалы)». Внизу листа следует указать текущий год.

Отчёт должен содержать следующие основные разделы:

1. Цель работы.
2. Теоретическая часть.
3. Анализируемые схемы.
4. Результаты (таблицы экспериментальных данных, графики, скриншоты программ).
5. Выводы (основные приобретённые знания о предмете исследования).

## **Тест**

### **Примеры тестовых заданий:**

Основной характеристикой любого выпрямителя является его нагрузочная (внешняя) характеристика, которая представляет собой

Выберите один ответ:

- а. зависимость выходного напряжения от входного
- б. отношение коэффициентов пульсаций выходного и входного напряжений
- в. зависимость величины выпрямленного напряжения от величины нагрузочного (выпрямленного) тока
- г. зависимость выходного тока от входного
- д. отношение коэффициента сглаживания пульсаций к выходному току
- е. нет правильного ответа

В схеме простейшего параметрического стабилизатора напряжения ограничительный резистор ограничивает ток стабилизатора так, чтобы он не выходил за пределы рабочего участка при изменениях тока нагрузки.

Выберите один ответ:

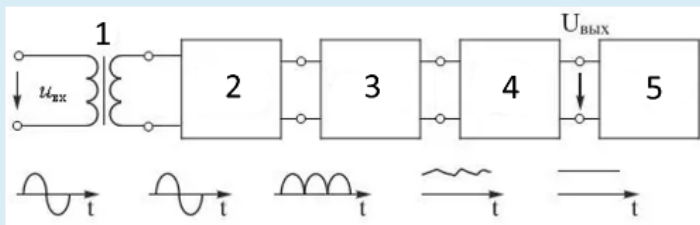
- Верно
- Неверно

Дифференциальное сопротивление стабилитрона – это

Выберите один ответ:

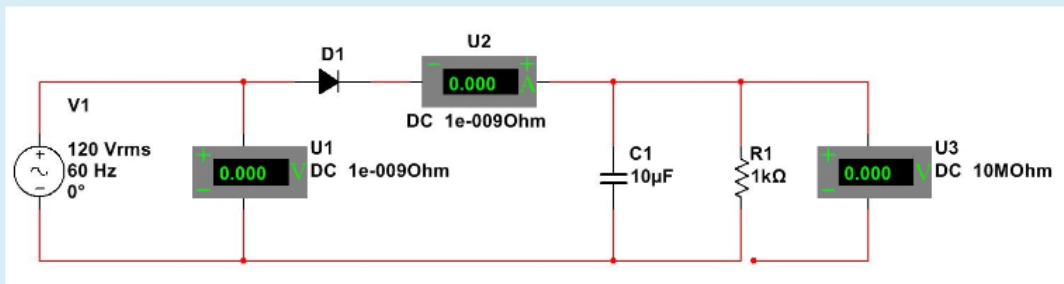
- a. параметр, характеризующий КПД стабилитрона
- b. параметр, который характеризует наклон прямой ветви ВАХ
- c. параметр, определяющий максимально допустимый обратный ток стабилитрона
- d. параметр, характеризующий коэффициент стабилизации стабилитрона
- e. параметр, который характеризует наклон ВАХ в области пробоя

Установите верное соответствие между компонентами ИВЭП и их расположением на структурной схеме.



- 1
- 2
- 3
- 4
- 5

Какие ошибки имеются в представленной схеме?



Выберите один ответ:

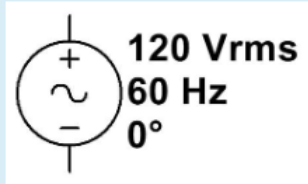
- a. вольтметр U1 имеет слишком маленькое сопротивление
- b. все перечисленные
- c. отсутствует заземление
- d. у амперметра U2 перепутана полярность
- e. вольтметр U1 должен работать в режиме AC
- f. разрыв в цепи минусового контакта вольтметра U3

Наличие заземления не является обязательным условием работоспособности схемы в Multisim.

Выберите один ответ:

- Верно
- Неверно

На рисунке изображен



Выберите один ответ:

- a. источник цифрового сигнала с частотой 60 Гц
- b. источник сигнала переменного тока
- c. генератор сигнального напряжения
- d. нет правильного ответа
- e. источник переменного напряжения питания

Какой узел ИВЭП служит для изменения уровня переменного напряжения и гальванической развязки выпрямителя и питающей сети?

Выберите один ответ:

- a. инвертор
- b. сглаживающий фильтр
- c. конвертор
- d. трансформатор
- e. стабилизатор

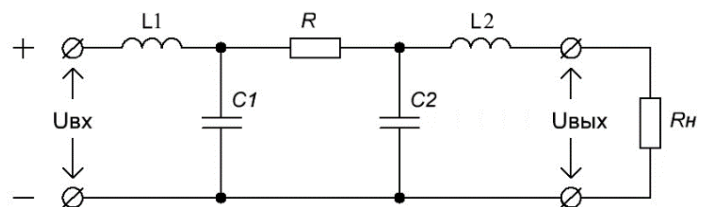
## Контрольная работа

Примеры заданий контрольной работы по вариантам:

### Вариант 1

#### Задача 1

Определите величину емкости конденсатора  $C_2$  многосвязного фильтра, подключенного к трехфазному выпрямителю со средней точкой трансформатора и к нагрузке с сопротивлением  $R_H = 420$  Ом для обеспечения коэффициента пульсаций выходного напряжения  $K_{ПВЫХ} = 0,07$ , если частота сети  $f = 50$  Гц. Величины индуктивностей дросселей  $L_1 = 250$  мГн,  $L_2 = 800$  мГн, а сопротивление резистора  $R = 300$  Ом. Известно, что  $C_2 = 3C_1$ .



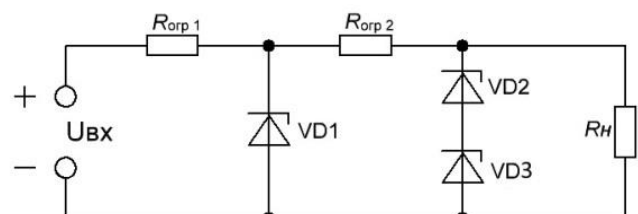
Определите, как необходимо изменить величину сопротивления Г-образного RC-фильтра, чтобы коэффициент сглаживания увеличился в 3 раза. А величину емкости?

#### Задача 2

Определите, как необходимо изменить величину сопротивления Г-образного RC-фильтра, чтобы коэффициент сглаживания увеличился в 3 раза. А величину емкости?

#### Задача 3

Схема двухкаскадного параметрического стабилизатора (рис. справа) собрана на трех



стабилитронах:  $VD_1 - 2C175Ц$  ( $I_{ст\ мин} = 1,5\text{ мА}$ ,  $I_{ст\ макс} = 14\text{ мА}$ ),  $VD_2$  и  $VD_3 - KC133A$  ( $I_{ст\ мин} = 1\text{ мА}$ ,  $I_{ст\ макс} = 11\text{ мА}$ ). Определите необходимую величину сопротивления ограничительного резистора  $R_{огр\ 2}$ , если входное напряжение меняется в пределах от 6 до 14 В, а  $R_{огр\ 1} = 120\text{ Ом}$ . Рассчитайте величину сопротивления резистора нагрузки. Проверьте, будет ли обеспечена стабилизация во всем диапазоне изменения входного напряжения.

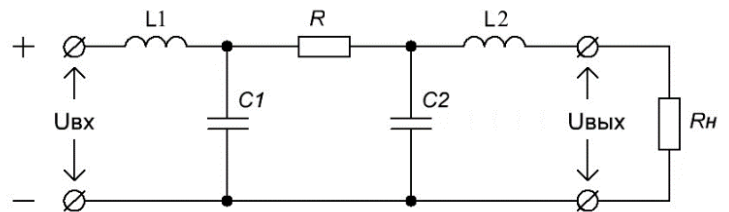
### Задача 4

Для получения схемы с нулевым ТКН последовательно со стабилитроном 2С182Ж включили два диода, смещенных в прямом направлении. Известно, что ТКН первого диода в три раза меньше, чем ТКН второго. Определите ТКН каждого диода и представьте ответ в  $\text{мВ}/^\circ\text{C}$ , если известно, что при температуре  $66^\circ\text{C}$  напряжение стабилизации стабилитрона без использования диодов равно 8,5 В.

### Вариант 2

#### Задача 1

Определите величину индуктивности  $L_1$  многозвенного фильтра, подключенного к трехфазному мостовому выпрямителю и к



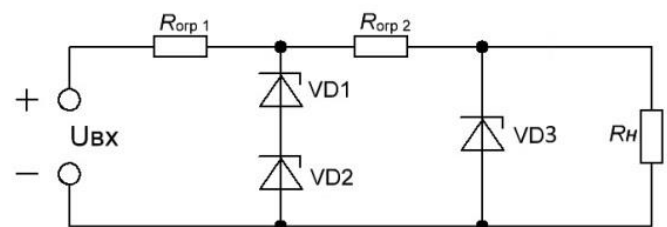
нагрузке с сопротивлением  $R_н = 740\text{ Ом}$  для обеспечения коэффициента пульсаций выходного напряжения  $K_{пвых} = 0,00033$ , если частота сети  $f = 50\text{ Гц}$ . Величины емкостей конденсаторов  $C_2 = 1,5C_1 = 135\text{ мкФ}$ , а сопротивление резистора  $R = 660\text{ Ом}$ . Индуктивность дросселя  $L_2 = 400\text{ мГн}$ .

#### Задача 2

Определите, как необходимо изменить величину индуктивности Г-образного LC-фильтра, чтобы коэффициент сглаживания уменьшился на 75%. А величину емкости?

#### Задача 3

Схема двухкаскадного параметрического стабилизатора (рис. справа) собрана на трех стабилитронах:  $VD_1$  и  $VD_2 - 2C147A$  ( $I_{ст\ мин} = 0,5\text{ мА}$ ,  $I_{ст\ макс} = 10\text{ мА}$ ),  $VD_3 - 2C191T$  ( $I_{ст\ мин} = 0,5\text{ мА}$ ,  $I_{ст\ макс} = 8\text{ мА}$ ).



Определите необходимую величину сопротивления ограничительного резистора  $R_{огр\ 2}$ , если входное напряжение меняется в пределах от 7 до 13 В, а  $R_{огр\ 1} = 50\text{ Ом}$ . Рассчитайте величину сопротивления резистора нагрузки. Проверьте, будет ли обеспечена стабилизация во всем диапазоне изменения входного напряжения.

#### **Задача 4**

Для получения схемы с нулевым ТКН последовательно со стабилитроном 2С168Б включили два диода, смещенных в прямом направлении. Известно, что ТКН первого диода на 15% больше, чем ТКН второго. Определите ТКН каждого диода и представьте ответ в мВ/°С, если известно, что при температуре 79°С напряжение стабилизации стабилитрона без использования диодов равно 7 В.

#### **Мультимедийная презентация / реферат**

Примеры тем для презентаций / рефератов:

1. Источники вторичного электропитания. Общая характеристика.
2. Основные компоненты структурной схемы ИВЭП и их назначение.
3. Трансформаторная и бестрансформаторная схемы ИВЭП.

Сравнительный анализ.

4. Устройство и назначение инвертора как компонента ИВЭП.
5. Сравнительный анализ однофазных схем выпрямления.
6. История создания выпрямительных устройств.
7. Пассивные и активные сглаживающие фильтры. Сравнительный анализ.
8. Операционный усилитель в качестве активного элемента сглаживающего фильтра.
9. Влияние различных типов нагрузки на работу выпрямителей.
10. Параметрический стабилизатор напряжения. Назначение, принцип работы.
11. Сравнительный анализ схем компенсационного и параметрического стабилизаторов напряжения.

#### **Для промежуточной аттестации (курсовая работа):**

Проверяемая компетенция: ОПК-1 Применять естественнонаучные и общетеоретические знания, методы математического анализа и моделирования в профессиональной деятельности (ОПК-1.6 Применяет знания функций и основных характеристик электрических и электронных устройств и аппаратов).

Курсовая работа состоит из трех разделов.

Раздел 1. Расчет линейных электрических цепей постоянного тока.

Примеры заданий раздела 1:

- Для схемы, соответствующей вашему варианту, изображенной на рис. 1.1-1.6 необходимо выполнить следующие расчеты:
  - 1) составить систему уравнений для определения токов по первому и второму законам Кирхгофа;
  - 2) найти токи методом контурных токов;
  - 3) проверить правильность решения методом узловых потенциалов, предварительно заменив пассивный треугольник сопротивлений ( $R_4, R_5, R_6$ ) на эквивалентную звезду;
  - 4) записать уравнение баланса мощностей;



5) построить потенциальную диаграмму в масштабе для внешнего контура.

Исходные данные приведены в таблице 1.

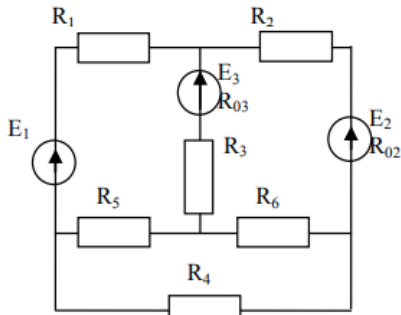


Рисунок 1.1

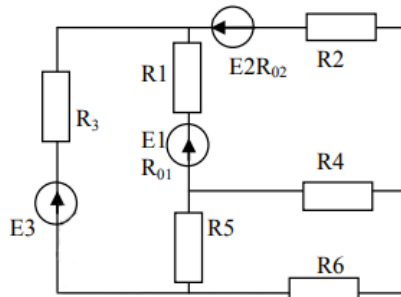


Рисунок 1.2

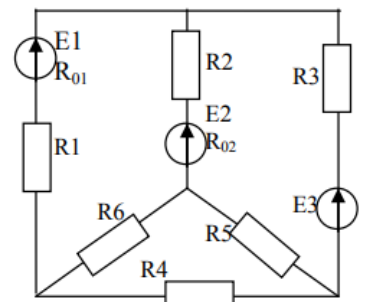


Рисунок 1.3

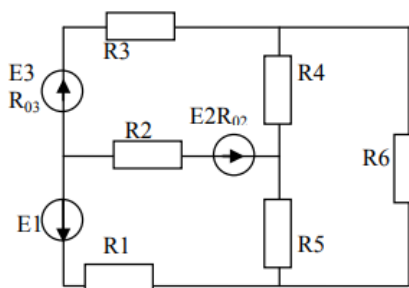


Рисунок 1.4

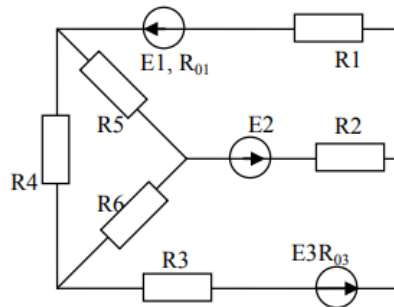


Рисунок 1.5

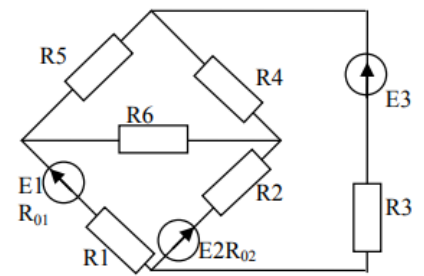


Рисунок 1.6

Таблица 1

Вариант	рисунок	$E_1,$	$E_2,$	$E_3,$	$r_{01},$	$r_{02},$	$r_{03},$	$r_1,$	$r_2,$	$r_3,$	$r_4,$	$r_5,$	$r_6,$
		В	В	В	Ом	Ом	Ом	Ом	Ом	Ом	Ом	Ом	Ом
1	2	3	4	5	6	7	8	9	10	11	12	13	14
1	1.1	36	10	25	—	0,4	0,5	4	8	3	1	2	7
2	1.2	14	25	28	0,9	1,2	—	5	2	8	2	2	6
3	1.3	10	6	24	0,8	0,3	—	3,5	5	6	6	3	1
4	1.4	6	20	4	—	0,8	1,2	4	6	4	4	3	3
5	1.5	4	24	6	0,9	—	0,5	9	8	1	6	10	4
6	1.6	16	8	9	0,2	0,6	—	2,5	6	6	5	10	5

Раздел 2. Расчет линейных электрически цепей синусоидального тока.

Примеры заданий раздела 2:

• Для схемы, соответствующей вашему варианту, изображенной на рис. 2.1-2.6 необходимо выполнить следующее расчеты:

- 1) определить токи в электрических ветвях исходной схемы  $I_1, I_2, I_3$ ;
- 2) составить баланс мощностей;
- 3) определить показание ваттметра;
- 4) построить совмещенную векторную диаграмму токов и топографическую диаграмму напряжений в масштабе.

Исходные данные приведены в таблице 2.

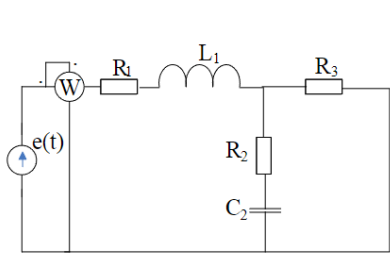


Рисунок 2.1

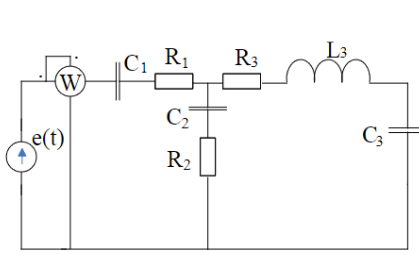


Рисунок 2.2

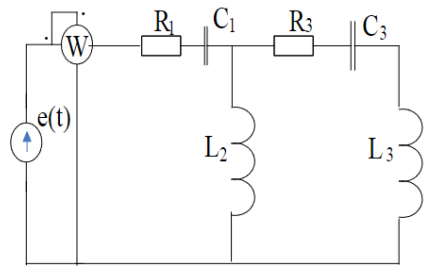


Рисунок 2.3

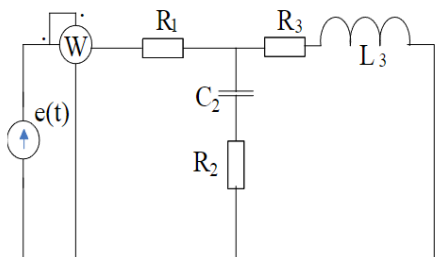


Рисунок 2.4

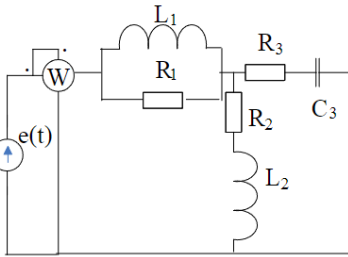


Рисунок 2.5

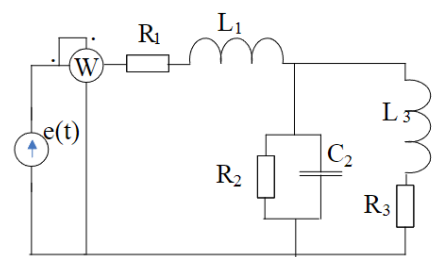


Рисунок 2.6

Таблица 2

Вариант	Рисунок	E, В	f, Гц	C <sub>1</sub> , мкФ	C <sub>2</sub> , мкФ	C <sub>3</sub> , мкФ	L <sub>1</sub> , мГн	L <sub>2</sub> , мГн	L <sub>3</sub> , мГн	R <sub>1</sub> , ОМ	R <sub>2</sub> , ОМ	R <sub>3</sub> , ОМ
1	2	3	4	5	6	7	8	9	10	11	12	13
1	2.1	150	50	–	637	–	14,5	–	–	5	8	2
2	2.2	320	50	635	380	115	–	–	9,5	10	5	7
3	2.3	90	50	131	–	250	–	15,9	–	6	–	5
4	2.4	110	50	–	280	–	–	–	15,9	7	3	5
5	2.5	150	50	–	–	637	15,9	6,37	–	2	4	3
6	2.6	150	50	–	315	–	12,5	–	10,6	6	4	8

### Раздел 3. Расчет линейных электрически цепей синусоидального тока.

Примеры заданий раздела 3:

- Для схемы, соответствующей вашему варианту, изображенной на рис. 3.1-3.6 необходимо выполнить следующие расчеты:

- 1) рассчитать токи схемы;
- 2) найти напряжения на отдельных участках цепи;
- 3) определить активную мощность трехфазной системы;
- 4) построить совмещенную векторную диаграмму токов и напряжений.

Примечание: начальную фазу ЭДС  $E_A$  принять нулевой, сопротивления обмоток генератора полагать равными нулю; для вариантов, в которых нагрузка соединена треугольником, при расчете преобразовать ее в соединение звездой, но векторную диаграмму построить для исходной схемы.

Исходные данные приведены в таблице 3.

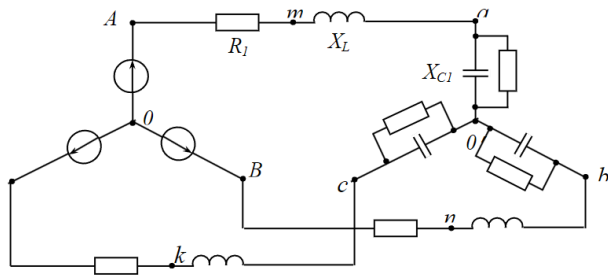


Рисунок 3.1

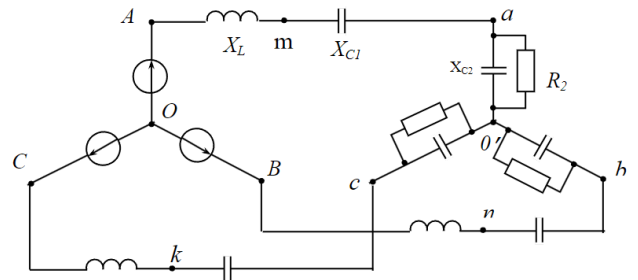


Рисунок 3.2

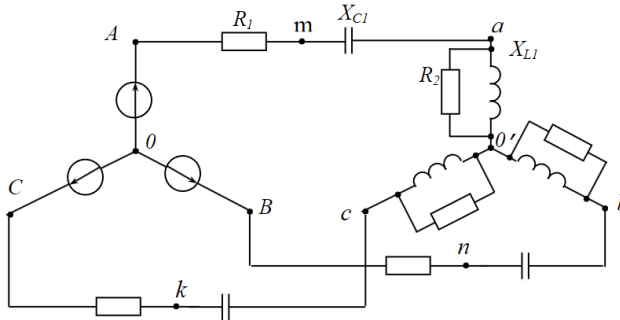


Рисунок 3.3

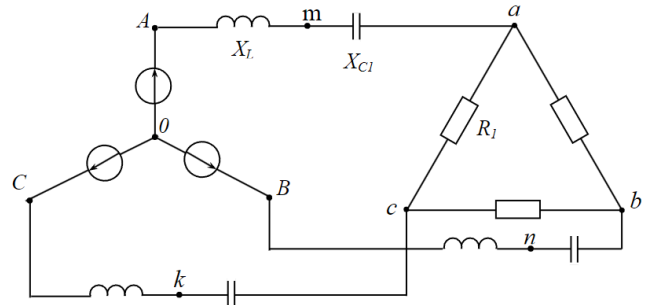


Рисунок 3.4

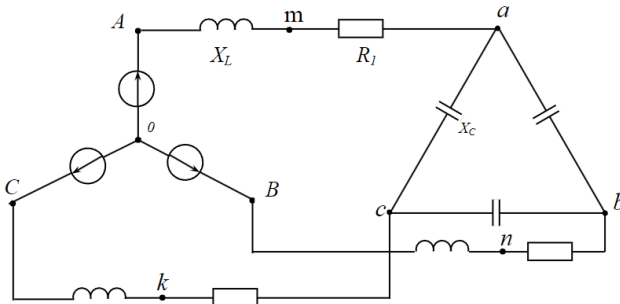


Рисунок 3.5

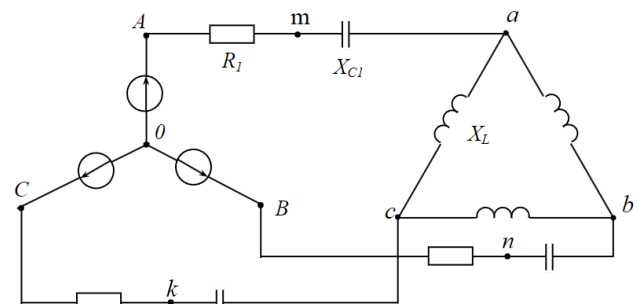


Рисунок 3.6

Таблица 3

Вариант	Рисунок	$E_A,$ В	$T,$ с	$L,$ мГн	$C_1,$ мкФ	$C_2,$ мкФ	$R_1,$ Ом	$R_2,$ Ом
1	2	3	4	5	6	7	8	9
1	3.9	30	0,015	23,92	478,5	—	17,32	—
2	3.10	10	0,015	35,88	210,9	138	17,32	—
3	3.14	60	0,015	4,78	398	—	7,66	2
4	3.16	180	0,015	107,6	119,6	—	26	—
5	3.17	140	0,015	41,4	175,1	—	17,32	—
6	3.18	100	0,015	8,75	138	—	17,32	—

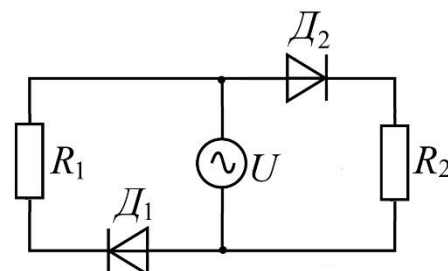
## Для промежуточной аттестации (экзамен):

### Билет 1

1. Однофазный однополупериодный выпрямитель. Схема, принцип работы, характеристики, временные диаграммы.

2. Образование энергетических зон в полупроводниках. Генерация носителей заряда.

3. **Задача.** Для схемы, изображенной на рисунке, определите максимальное падение напряжения на сопротивлении  $R_2$  при положительной и при отрицательной полуволне питающего напряжения, если известно, что  $R_1 = 33 \text{ Ом}$ ,  $R_2 = 15 \text{ Ом}$ ,  $U_m = 12 \text{ В}$ ,  $r_{\text{дин.1}} = 1,5 \text{ Ом}$ ,  $r_{\text{дин.2}} = 2 \text{ Ом}$ ,  $U_{01} = 0,8 \text{ В}$ ,  $U_{02} = 1,1 \text{ В}$ ,  $r_{\text{утеч.1}} = 120 \text{ кОм}$ ,  $r_{\text{утеч.2}} \rightarrow \infty$ ,  $r_{\text{проб.1}} = 1,5 \text{ Ом}$ ,  $r_{\text{проб.2}} = 3 \text{ Ом}$ ,  $U_{\text{проб.1}} = 5 \text{ В}$ ,  $U_{\text{проб.2}} = 7 \text{ В}$ .



### Билет 2

1. Однофазный двухполупериодный выпрямитель с удвоением напряжения. Схема, принцип работы, характеристики, временные диаграммы.

2. Энергетическая диаграмма электронно-дырочного перехода.

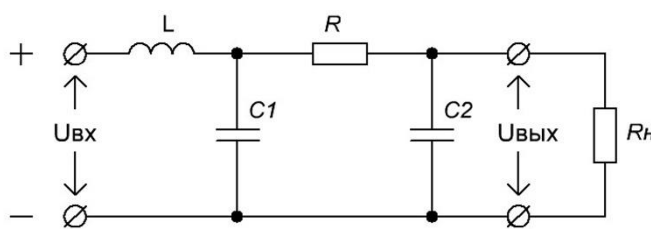
3. **Задача.** В схеме однополупериодного выпрямителя на нагрузке  $R_n = 650 \text{ Ом}$  присутствует знакопостоянное напряжение  $127 \text{ В}$ . Правильно ли выбран диод Д226, для которого максимальное обратное напряжение составляет  $400 \text{ В}$ , а наибольший выпрямленный ток  $300 \text{ мА}$ ?

### Билет 3

1. Однофазный двухполупериодный мостовой выпрямитель. Схема, принцип работы, характеристики, временные диаграммы.

2. Виды пробоев  $p-n$  перехода. Стабилитроны и стабилиторы.

3. **Задача.** Определите величину сопротивления резистора  $R$  двухзвенного сглаживающего фильтра, подключенного к однофазному однополупериодному выпрямителю и к нагрузке  $R_n = 650 \text{ Ом}$  для обеспечения коэффициента пульсаций выходного напряжения  $K_{\text{Пвых}} = 0,06$ , если частота сети  $f = 50 \text{ Гц}$ , величины емкостей конденсаторов  $C_2 = 2C_1 = 120 \text{ мкФ}$ , а индуктивность дросселя  $L = 480 \text{ мГн}$ .



### Билет 4

1. Трехфазный однополупериодный выпрямитель со средней точкой. Схема, принцип работы, характеристики, временные диаграммы.

2. ШИМ модуляция в импульсных ИВЭП. Инвертор как компонент ИВЭП.

3. **Задача.** Для получения схемы с нулевым ТКН последовательно со стабилитроном ( $U_{ст} = 5,6 \text{ В}$ ) включили диод, смещенный в прямом направлении. Определите ТКН диода и представьте ответ в  $\text{мВ}/^\circ\text{C}$ , если известно, что при температуре  $75^\circ\text{C}$  напряжение стабилизации стабилитрона без использования диода равно  $5,45 \text{ В}$ .

