



КГУ

МИНИСТЕРСТВО НАУКИ И ВЫСШЕГО ОБРАЗОВАНИЯ РОССИЙСКОЙ ФЕДЕРАЦИИ  
Федеральное государственное бюджетное образовательное  
учреждение высшего образования

«КАЗАНСКИЙ ГОСУДАРСТВЕННЫЙ ЭНЕРГЕТИЧЕСКИЙ  
УНИВЕРСИТЕТ»



УТВЕРЖДАЮ

Директор института Теплоэнергетики  
Чичирова Н.Д.

«28» октября 2020 г.

## РАБОЧАЯ ПРОГРАММА ДИСЦИПЛИНЫ

Теория автоматического управления

Направление подготовки 15.03.04 Автоматизация технологических процессов и производств


Направленность (профиль) Автоматизация технологических процессов и производств

Квалификация бакалавр

г. Казань 2020

Рабочая программа дисциплины разработана в соответствии с ФГОС ВО - бакалавриат по направлению подготовки 15.03.04 Автоматизация технологических процессов и производств (приказ Минобрнауки России от 12.03.2015 г. № 200)

Программу разработал(и):

ст. преподаватель \_\_\_\_\_  Сафиуллина Г.М.

Программа рассмотрена и одобрена на заседании кафедры-разработчика Автоматизация технологических процессов и производств, протокол № \_\_\_\_\_ от \_\_\_\_\_

Зав. кафедрой Плотников В.В.

Программа рассмотрена и одобрена на заседании выпускающей кафедры Автоматизация технологических процессов и производств, протокол № 24 от 26.10.2020 .

Зав. кафедрой Плотников В.В.

Программа одобрена на заседании методического совета института Теплоэнергетики, протокол № 07/20 от 27.10.2020

Зам. директора института \_\_\_\_\_  С.М. Власов

Программа принята решением Ученого совета института Теплоэнергетики, протокол № 07/20 от 27.10.2020

## 1. Цель, задачи и планируемые результаты обучения по дисциплине

Целью освоения дисциплины является формирование компетенций, определяющих готовность к решению профессиональных задач по разработке, функционированию и настройке систем автоматического управления, выбору управляющих решений в технических системах.

Задачами дисциплины являются: Задачами дисциплины являются:

- изучение и освоение основных методов исследований линейных и нелинейных систем автоматического управления;
- овладение умениями и навыками по разработке и наладке линейных и нелинейных систем автоматического управления.

Компетенции, формируемые у обучающихся, запланированные результаты обучения по дисциплине, соотнесенные с дескрипторами достижения компетенций:

Код и наименование компетенции	Запланированные результаты обучения по дисциплине (знать, уметь, владеть)
ОПК-4 способностью участвовать в разработке обобщенных вариантов решения проблем, связанных с автоматизацией производств, выборе на основе анализа вариантов оптимального прогнозирования последствий решения	<i>знать:</i> методы анализа и синтеза систем автоматического управления; <i>уметь:</i> применять основные методы анализа и синтеза систем автоматического управления; <i>владеть:</i> навыками разработки и наладки системы автоматического управления.

## 2. Место дисциплины в структуре ОПОП

Для освоения дисциплины обучающийся должен:

Знать:

- фундаментальные законы природы и основные физические законы;
- основные понятия и утверждения дифференциального и интегрального исчисления функций одной и нескольких переменных;
- основные понятия и утверждения теории обыкновенных дифференциальных уравнений;

Уметь:

- применять физические законы для решения задач теоретического, экспериментального и прикладного характера;
- решать системы линейных алгебраических уравнений;
- решать задачи с применением дифференциального исчисления;

Владеть:

- основными методами дифференцирования;
- основными аналитическими и численными методами решения алгебраических уравнений и систем алгебраических уравнений.

### 3. Структура и содержание дисциплины

#### 3.1. Структура дисциплины

Общая трудоемкость дисциплины составляет 6 зачетных единиц (ЗЕ), всего 216 часов, из которых 103 часов составляет контактная работа обучающегося с преподавателем (занятия лекционного типа 34 час., занятия семинарского типа (практические, семинарские занятия, лабораторные работы и т.п.) 50 час., групповые и индивидуальные консультации 2 час., прием экзамена (КПА) - 1 час., самостоятельная работа обучающегося 76 час, контроль самостоятельной работы (КСР) - 2 час., контроль курсовой работы – 16 час.

Вид учебной работы	Всего часов	Семестр(ы)*
		5
<b>ОБЩАЯ ТРУДОЕМКОСТЬ ДИСЦИПЛИНЫ</b>	216	216
<b>КОНТАКТНАЯ РАБОТА ОБУЧАЮЩЕГОСЯ С ПРЕПОДАВАТЕЛЕМ, в том числе:</b>	105	105
Лекции (Лек)	34	34
Практические (семинарские) занятия (Пр)	34	34
Лабораторные работы (Лаб)	16	16
Групповые консультации	2	2
Контроль самостоятельной работы и иная контактная работа (КСР)	2	2
Контроль курсовой работы (ККР)	16	16
Сдача экзамена / зачета с оценкой (КПА)	1	1
<b>САМОСТОЯТЕЛЬНАЯ РАБОТА ОБУЧАЮЩЕГОСЯ (СРС), в том числе:</b>	76	76
Подготовка к промежуточной аттестации в форме: <i>экзамена</i>	35	35
<b>ФОРМА ПРОМЕЖУТОЧНОЙ АТТЕСТАЦИИ (За – зачет, ЗО – зачет с оценкой, Э – экзамен)</b>	Эк	Эк

### 3.2. Содержание дисциплины, структурированное по разделам и видам занятий

Разделы дисциплины	Семестр	Распределение трудоемкости (в часах) по видам учебной работы, включая СРС									Формируемые результаты обучения (знания, умения, навыки)	Литература	Формы текущего контроля успеваемости	Формы промежуточной аттестации	Максимальное количество баллов по балльно - рейтинговой системе
		Занятия лекционного типа	Занятия практического / самостоятельного типа	Лабораторные работы	Групповые консультации	Контроль курсовой работы (ККР)	Самостоятельная работа студента, в т.ч.	Контроль самостоятельной работы (КСР)	подготовка к промежуточной аттестации	Сдача зачета / экзамена					
1	2	3	4	5	6	7	8	9	10	11	12	13	14	15	
Раздел 1. Общие сведения	5	2				4			6	ОПК-4з	Л1.2, Л1.1, Л2.2, Л2.1	тест		5	
Раздел 2. Математическое описание систем автоматического управления	5	4	6			10			20	ОПК-4з	Л1.2, Л1.1, Л2.2, Л2.1	КНР		5	
Раздел 3. Типовые звенья	5	4		4		4			12	ОПК-4з	Л1.2, Л1.1, Л2.2, Л2.1, Л1.3	ОЛР		5	
Раздел 4. Структурные схемы и передаточные функции	5	6	10	4		18			38	ОПК-4з	Л1.2, Л1.1, Л2.2, Л2.1, Л1.3	КНР, ОЛР		8	
Раздел 5. Устойчивость систем	5	6	8	4		10			28	ОПК-4з ОПК-4у	Л1.2, Л1.1, Л2.2, Л2.1, Л1.3	КНР, ОЛР		8	
Раздел 6. Качество регулирования	5	4	2	4		10			20	ОПК-4з ОПК-4у ОПК-4в	Л1.2, Л1.1, Л2.2, Л2.1, Л1.3	ОЛР		5	
Раздел 7. Синтез систем	5	2	2			10			14	ОПК-4з ОПК-4у ОПК-4в	Л1.2, Л1.1, Л2.2, Л2.1	уст. опрос		5	
Раздел 8. Нелинейные системы	5	6	6			10			22	ОПК-4з ОПК-4у ОПК-4в	Л1.2, Л1.1, Л2.2, Л2.1	КНР		5	
Курсовая работа						16			16	ОПК-4з ОПК-4у ОПК-4в	Л1.2, Л1.1, Л2.2, Л2.1, Л1.3	КР		14	
Подготовка к промежуточной аттестации	5				2		2	1	5		Л1.2, Л1.1, Л2.2, Л2.1				

Промежуточная аттестация. Экзамен	5									35	35		Л1.2, Л1.1, Л2.2, Л2.1		Э к	40	
<b>ИТОГО</b>		34	34	16		16	76	2	35	1	216						100

#### 4. Образовательные технологии

При проведении учебных занятий используются традиционные образовательные технологии (лекции в сочетании с практическими занятиями, семинарами и с лабораторными работами, самостоятельное изучение определённых разделов) и современные образовательные технологии, направленные на обеспечение развития у обучающихся навыков командной работы, межличностной коммуникации, принятия решений, лидерских качеств: групповые дискуссии, проблемное обучение, анализ ситуаций и имитационных моделей, работа в команде.

#### 5. Оценивание результатов обучения

Оценивание результатов обучения по дисциплине осуществляется в рамках текущего контроля успеваемости, проводимого по балльно-рейтинговой системе (БРС), и промежуточной аттестации.

Текущий контроль успеваемости осуществляется в течение семестра, включает: индивидуальный и (или) групповой опрос (устный или письменный), защиты лабораторных работ; контрольные работы, защиты письменных домашних заданий, проведение тестирования (компьютерное), контроль самостоятельной работы обучающихся (в письменной).

Итоговой оценкой результатов освоения дисциплины является оценка, выставленная во время промежуточной аттестации обучающегося (экзамен) с учетом результатов текущего контроля успеваемости. Промежуточная аттестация в форме экзамена проводится письменно по билетам. На экзамен выносятся теоретические и практические задания, проработанные в течение семестра на учебных занятиях и в процессе самостоятельной работы обучающихся. Экзаменационные билеты содержат 2 теоретических задания и 1 задание практического характера.

Обобщенные критерии и шкала оценивания уровня сформированности компетенции (индикатора достижения компетенции) по итогам освоения дисциплины:

Планируемые результаты обучения	Обобщенные критерии и шкала оценивания результатов обучения			
	неудовлетворительно	удовлетворительно	хорошо	отлично
	не зачтено	зачтено		
Полнота знаний	Уровень знаний ниже минимальных требований, имеют место грубые ошибки	Минимально допустимый уровень знаний, имеет место много негрубых ошибок	Уровень знаний в объеме, соответствующем программе, имеет место несколько негрубых ошибок	Уровень знаний в объеме, соответствующем программе подготовки, без ошибок
Наличие умений	При решении стандартных за-	Продемонстрированы основные	Продемонстрированы все основные умения,	Продемонстрированы все основные

	дач не продемонстрированы основные умения, имеют место грубые ошибки	умения, решены типовые задачи с негрубыми ошибками, выполнены все задания, но не в полном объеме	решены все основные задачи с негрубыми ошибками, выполнены все задания в полном объеме, но некоторые с недочетами	умения, решены все основные задачи с отдельными несущественными недочетами, выполнены все задания в полном объеме
Наличие навыков (владение опытом)	При решении стандартных задач не продемонстрированы базовые навыки, имеют место грубые ошибки	Имеется минимальный набор навыков для решения стандартных задач с некоторыми недочетами	Продемонстрированы базовые навыки при решении стандартных задач с некоторыми недочетами	Продемонстрированы навыки при решении нестандартных задач без ошибок и недочетов
Характеристика сформированности компетенции (индикатора достижения компетенции)	Компетенция в полной мере не сформирована. Имеющихся знаний, умений, навыков недостаточно для решения практических (профессиональных) задач	Сформированность компетенции соответствует минимальным требованиям. Имеющихся знаний, умений, навыков в целом недостаточно для решения практических (профессиональных) задач, но требуется дополнительная практика по большинству практических задач	Сформированность компетенции в целом соответствует требованиям. Имеющихся знаний, умений, навыков и мотивации в целом достаточно для решения стандартных практических (профессиональных) задач	Сформированность компетенции полностью соответствует требованиям. Имеющихся знаний, умений, навыков и мотивации в полной мере достаточно для решения сложных практических (профессиональных) задач
Уровень сформированности компетенции (индикатора достижения компетенции)	Низкий	Ниже среднего	Средний	Высокий

### Шкала оценки результатов обучения по дисциплине:

Код компетенции	Код индикатора достижения компетенции	Запланированные результаты обучения по дисциплине	Уровень сформированности компетенции (индикатора достижения компетенции)			
			Высокий	Средний	Ниже среднего	Низкий
			Шкала оценивания			
			отлично	хорошо	удовлетворительно	неудовлетворительно
			зачтено			не зачтено
ОПК-4	ОПК-4	знать: методы анализа и синтеза систем ав-	свободно и в полном	достаточно полно знает	допускает много не	имеют место грубые

		томатического управления	объеме описывает методы анализа и синтеза систем автоматического управления	методы анализа и синтеза систем автоматического управления	грубых ошибок при описании методов анализа и синтеза систем автоматического управления	ошибки при описании методов анализа и синтеза систем автоматического управления
		уметь:				
		применять основные методы анализа и синтеза систем автоматического управления	свободно применяет основные методы анализа и синтеза систем автоматического управления	ориентируется в применяемых методах анализа и синтеза систем автоматического управления	слабо ориентируется в применяемых методах анализа и синтеза систем автоматического управления	имеют место грубые ошибки при применении методов анализа и синтеза систем автоматического управления
		владеть:				
		навыками разработки и наладки системы автоматического управления	владеет навыками разработки и наладки системы автоматического управления	владеет базовыми навыками разработки и наладки системы автоматического управления	владеет минимальным и базовыми навыками разработки и наладки системы автоматического управления	не владеет минимальным и базовыми навыками разработки и наладки системы автоматического управления

Оценочные материалы для проведения текущего контроля успеваемости и промежуточной аттестации приведены в Приложении к рабочей программе дисциплины. Полный комплект заданий и материалов, необходимых для оценивания результатов обучения по дисциплине, хранится на кафедре-разработчике в бумажном и электронном виде.

## 6. Учебно-методическое и информационное обеспечение дисциплины

### 6.1. Учебно-методическое обеспечение

#### Основная литература

№ п/п	Автор(ы)	Наименование	Вид издания (учебник, учебное пособие, др.)	Место издания, издательство	Год издания	Адрес электронного ресурса	Кол-во экземпляров в библиотеке КГЭУ
1	Кудинов Ю. И., Пашенко Ф. Ф.	Теория автоматического управления (с использованием	учебное пособие	СПб.: Лань	2019	<a href="https://e.lanbook.com/book/111198">https://e.lanbook.com/book/111198</a>	1



		MATLAB — SIMULINK)					
2	Гильфанов К.Х., Подымов В.Н., Киселев В.В.	Теория автоматического управления. Линейные системы	учебное пособие по дисциплине "Теория автоматического управления"	Казань: КГЭУ	2009		128
3	Никулин Е. А.	Основы теории автоматического управления. Частотные методы анализа и синтеза систем	учебное пособие	СПб.: БХВ-Петербург	2015	<a href="https://ibooks.ru/reading.php?productid=18519">https://ibooks.ru/reading.php?productid=18519</a>	1

### Дополнительная литература

№ п/п	Автор(ы)	Наименование	Вид издания (учебник, учебное пособие, др.)	Место издания, издательство	Год издания	Адрес электронного ресурса	Кол-во экземпляров в библиотеке КГЭУ
1	Юревич Е. И.	Теория автоматического управления	учебник для вузов	СПб.: БХВ-Петербург	2007		59
2	Власов К. П.	Теория автоматического управления	учебное пособие	Харьков: Гуманитарный центр	2007		59

## **6.2. Информационное обеспечение**

### 6.2.1. Электронные и интернет-ресурсы

№ п/п	Наименование электронных и интернет-ресурсов	Ссылка
1	Электронно-библиотечная система «Лань»	<a href="https://e.lanbook.com/">https://e.lanbook.com/</a>
2	Электронно-библиотечная система «ibooks.ru»	<a href="https://ibooks.ru/">https://ibooks.ru/</a>
3	Электронно-библиотечная система «book.ru»	<a href="https://www.book.ru/">https://www.book.ru/</a>

### 6.2.2. Профессиональные базы данных

№ п/п	Наименование профессиональных баз данных	Адрес	Режим доступа
1	Российская национальная библиотека	<a href="http://nlr.ru/">http://nlr.ru/</a>	<a href="http://nlr.ru/">http://nlr.ru/</a>
2	Научная электронная библиотека	<a href="http://www.elibrary.ru">www.elibrary.ru</a>	<a href="http://www.elibrary.ru">www.elibrary.ru</a>

### 6.2.3. Информационно-справочные системы

№ п/п	Наименование информационно-справочных систем	Адрес	Режим доступа
1	Научная электронная библиотека	<a href="http://elibrary.ru">http://elibrary.ru</a>	
2	Российская государственная библиотека	<a href="http://www.rsl.ru">http://www.rsl.ru</a>	

### 6.2.4. Лицензионное и свободно распространяемое программное обеспечение дисциплины

№ п/п	Наименование программного обеспечения	Способ распространения (лицензионное/свободно)	Реквизиты подтверждающих документов
1	MATLAB Academic new Product From 10 to 24 Group Licenses (per License)	Пакет прикладных программ для решения задач технических вычислений.	ЗАО "СофтЛайн-Трейд" №2013.39442 Неискл. право. Бессрочно
2	Simulink Academic new Product From 10 to 24 Group Licenses (per License)	Графическая среда имитационного моделирования	ЗАО "СофтЛайн-Трейд" №2013.39442 Неискл. право. Бессрочно
3	Office Professional Plus 2007 Windows32 Russian DiskKit MVL CD	Пакет программных продуктов содержащий в себе необходимые офисные программы	ЗАО "СофтЛайн-Трейд" №225/10 от 28.01.2010 Неискл. право. Бессрочно
4	LMS Moodle	ПО для эффективного онлайн- взаимодействия преподавателя и студента	Свободная лицензия Неискл. право. Бессрочно
5	Adobe Acrobat	Пакет программ для создания и просмотра файлов формата PDF	Свободная лицензия Неискл. право. Бессрочно

## **7. Материально-техническое обеспечение дисциплины**

№ п/п	Вид учебной работы	Наименование специальных помещений и помещений для СРС	Оснащенность специальных помещений и помещений для СРС
1	Лекционные занятия	Учебная аудитория для проведения занятий семинарского типа, групповых и индивидуальных консультаций, текущего контроля и промежуточной аттестации В-408	доска аудиторная, лабораторный стенд № 1 «Градуировка и поверка технических термомпар», лабораторный стенд № 2 «Наладка и поверка автоматических потенциометров», лабора-

			торный стенд № 3 «Испытание пирометрического милливольтметра», лабораторный стенд № 4 «Определение характеристик приборов измерения температуры», автоматизированный стенд отопительно-вентиляционной установки, шкаф управления, стенд по перекачиванию воды, компьютер в комплекте с монитором
		Компьютерный класс с выходом в Интернет В-410	доска аудиторная, проектор мультимедийный, компьютер в комплекте с монитором (13 шт.), коммутатор, экран для проектора, стол компьютерный (13 шт.)
		Лаборатория В-419	моноблок (7 шт.), компьютер в комплекте с монитором (3 шт.), проектор, лабораторная установка «АСУ ТП поддержания уровня в баке», стенд по программированию контроллера Simatic S7-300, экран для проектора, доска маркерная, компьютер в комплекте с монитором
2	Практические занятия	Учебная аудитория для проведения занятий семинарского типа, групповых и индивидуальных консультаций, текущего контроля и промежуточной аттестации В-408	доска аудиторная, лабораторный стенд № 1 «Градуировка и поверка технических термомпар», лабораторный стенд № 2 «Наладка и поверка автоматических потенциометров», лабораторный стенд № 3 «Испытание пирометрического милливольтметра», лабораторный стенд № 4 «Определение характеристик приборов измерения температуры», автоматизированный стенд отопительно-вентиляционной установки, шкаф управления, стенд по перекачиванию воды, компьютер в комплекте с монитором
		Компьютерный класс с выходом в Интернет В-410	доска аудиторная, проектор мультимедийный, компьютер в комплекте с монитором (13 шт.), коммутатор, экран для проектора, стол компьютерный (13 шт.)
3	Лабораторные работы	Компьютерный класс с выходом в Интернет В-410	доска аудиторная, проектор мультимедийный, компьютер в комплекте с монитором (13 шт.), коммутатор, экран для проекто-

			ра, стол компьютерный (13 шт.)
		Лаборатория В-419	моноблок (7 шт.), компьютер в комплекте с монитором (3 шт.), проектор, лабораторная установка «АСУ ТП поддержания уровня в баке», стенд по программированию контроллера Simatic S7-300, экран для проектора, доска маркерная, компьютер в комплекте с монитором
		Лаборатория В-423	доска аудиторная, моноблок (7 шт.), проектор, коммутатор, стенд по проведению пусконаладочных работ локальных САУ, однокристалльная микро-ЭВМ, осциллограф, экран, компьютер в комплекте с монитором (2 шт.)
4	Самостоятельная работа обучающегося	Компьютерный класс с выходом в Интернет В-600а	моноблок (30 шт.), система видеонаблюдения (6 видеокамер), проектор, экран
		Читальный зал библиотеки	проектор, переносной экран, тонкие клиенты (13 шт.), компьютеры (5 шт.)

## **8. Особенности организации образовательной деятельности для лиц с ограниченными возможностями здоровья и инвалидов**

Лица с ограниченными возможностями здоровья (ОВЗ) и инвалиды имеют возможность беспрепятственно перемещаться из одного учебно-лабораторного корпуса в другой, подняться на все этажи учебно-лабораторных корпусов, заниматься в учебных и иных помещениях с учетом особенностей психофизического развития и состояния здоровья.

Для обучения лиц с ОВЗ и инвалидов, имеющих нарушения опорно-двигательного аппарата, обеспечены условия беспрепятственного доступа во все учебные помещения. Информация о специальных условиях, созданных для обучающихся с ОВЗ и инвалидов, размещена на сайте университета [www/kgeu.ru](http://www/kgeu.ru). Имеется возможность оказания технической помощи ассистентом, а также услуг сурдопереводчиков и тифлосурдопереводчиков.

Для адаптации к восприятию лицами с ОВЗ и инвалидами с нарушенным слухом справочного, учебного материала по дисциплине обеспечиваются следующие условия:

- для лучшей ориентации в аудитории, применяются сигналы оповещения о начале и конце занятия (слово «звонок» пишется на доске);
- внимание слабослышащего обучающегося привлекается педагогом жестом (на плечо кладется рука, осуществляется нерезкое похлопывание);

- разговаривая с обучающимся, педагогический работник смотрит на него, говорит ясно, короткими предложениями, обеспечивая возможность чтения по губам.

Компенсация затруднений речевого и интеллектуального развития слабослышащих обучающихся проводится путем:

- использования схем, диаграмм, рисунков, компьютерных презентаций с гиперссылками, комментирующими отдельные компоненты изображения;
- регулярного применения упражнений на графическое выделение существенных признаков предметов и явлений;
- обеспечения возможности для обучающегося получить адресную консультацию по электронной почте по мере необходимости.

Для адаптации к восприятию лицами с ОВЗ и инвалидами с нарушениями зрения справочного, учебного, просветительского материала, предусмотренного образовательной программой по выбранному направлению подготовки, обеспечиваются следующие условия:

- ведется адаптация официального сайта в сети Интернет с учетом особых потребностей инвалидов по зрению, обеспечивается наличие крупношрифтовой справочной информации о расписании учебных занятий;
- педагогический работник, его собеседник (при необходимости), присутствующие на занятии, представляются обучающимся, при этом каждый раз называется тот, к кому педагогический работник обращается;
- действия, жесты, перемещения педагогического работника коротко и ясно комментируются;
- печатная информация предоставляется крупным шрифтом (от 18 пунктов), тотально озвучивается;
- обеспечивается необходимый уровень освещенности помещений;
- предоставляется возможность использовать компьютеры во время занятий и право записи объяснений на диктофон (по желанию обучающихся).

Форма проведения текущей и промежуточной аттестации для обучающихся с ОВЗ и инвалидов определяется педагогическим работником в соответствии с учебным планом. При необходимости обучающемуся с ОВЗ, инвалиду с учетом их индивидуальных психофизических особенностей дается возможность пройти промежуточную аттестацию устно, письменно на бумаге, письменно на компьютере, в форме тестирования и т.п., либо предоставляется дополнительное время для подготовки ответа.

## **9. Методические рекомендации для преподавателей по организации воспитательной работы с обучающимися.**

Методическое обеспечение процесса воспитания обучающихся выступает одним из определяющих факторов высокого качества образования. Преподаватель вуза, демонстрируя высокий профессионализм, эрудицию, четкую гражданскую позицию, самодисциплину, творческий подход в решении профессиональных задач, в ходе образовательного процесса способствует формированию гармоничной личности.

При реализации дисциплины преподаватель может использовать следующие методы воспитательной работы:

- методы формирования сознания личности (беседа, диспут, внушение, инструктаж, контроль, объяснение, пример, самоконтроль, рассказ, совет, убеждение и др.);

- методы организации деятельности и формирования опыта поведения (задание, общественное мнение, педагогическое требование, поручение, приучение, создание воспитывающих ситуаций, тренинг, упражнение, и др.);

- методы мотивации деятельности и поведения (одобрение, поощрение социальной активности, порицание, создание ситуаций успеха, создание ситуаций для эмоционально-нравственных переживаний, соревнование и др.)

При реализации дисциплины преподаватель должен учитывать следующие направления воспитательной деятельности:

*Гражданское и патриотическое воспитание:*

- формирование у обучающихся целостного мировоззрения, российской идентичности, уважения к своей семье, обществу, государству, принятым в семье и обществе духовно-нравственным и социокультурным ценностям, к национальному, культурному и историческому наследию, формирование стремления к его сохранению и развитию;

- формирование у обучающихся активной гражданской позиции, основанной на традиционных культурных, духовных и нравственных ценностях российского общества, для повышения способности ответственно реализовывать свои конституционные права и обязанности;

- развитие правовой и политической культуры обучающихся, расширение конструктивного участия в принятии решений, затрагивающих их права и интересы, в том числе в различных формах самоорганизации, самоуправления, общественно-значимой деятельности;

- формирование мотивов, нравственных и смысловых установок личности, позволяющих противостоять экстремизму, ксенофобии, дискриминации по социальным, религиозным, расовым, национальным признакам, межэтнической и межконфессиональной нетерпимости, другим негативным социальным явлениям.

*Духовно-нравственное воспитание:*

- воспитание чувства достоинства, чести и честности, совестливости, уважения к родителям, учителям, людям старшего поколения;

- формирование принципов коллективизма и солидарности, духа милосердия и сострадания, привычки заботиться о людях, находящихся в трудной жизненной ситуации;

- формирование солидарности и чувства социальной ответственности по отношению к людям с ограниченными возможностями здоровья, преодоление психологических барьеров по отношению к людям с ограниченными возможностями;

- формирование эмоционально насыщенного и духовно возвышенного отношения к миру, способности и умения передавать другим свой эстетический опыт.

*Культурно-просветительское воспитание:*

- формирование эстетической картины мира;

- формирование уважения к культурным ценностям родного города, края, страны;

- повышение познавательной активности обучающихся.

*Научно-образовательное воспитание:*

- формирование у обучающихся научного мировоззрения;

- формирование умения получать знания;

- формирование навыков анализа и синтеза информации, в том числе в профессиональной области.

## Структура дисциплины для заочной формы обучения

Общая трудоемкость дисциплины составляет 6 зачетных единиц (ЗЕ), всего 216 часов, из которых 19 часов составляет контактная работа обучающегося с преподавателем (занятия лекционного типа 4 час., занятия семинарского типа (практические, семинарские занятия, лабораторные работы и т.п.) 10 час., прием экзамена (КПА) - 1 час., самостоятельная работа обучающегося 189 час, контроль самостоятельной работы (КСР) - 2 час, контроль курсовой работы (ККР) – 2 час.

Вид учебной работы	Всего часов	Семестр(ы)*
		5
<b>ОБЩАЯ ТРУДОЕМКОСТЬ ДИСЦИПЛИНЫ</b>	216	216
<b>КОНТАКТНАЯ РАБОТА ОБУЧАЮЩЕГОСЯ С ПРЕПОДАВАТЕЛЕМ, в том числе:</b>	19	19
Лекции (Лек)	4	4
Практические (семинарские) занятия (Пр)	6	6
Лабораторные работы (Лаб)	4	4
Контроль самостоятельной работы и иная контактная работа (КСР)	2	2
Контроль курсовой работы (ККР)	2	2
Контактная работа во время промежуточной аттестации (КПА)	1	1
<b>САМОСТОЯТЕЛЬНАЯ РАБОТА ОБУЧАЮЩЕГОСЯ (СРС), в том числе:</b>	189	189
Подготовка к промежуточной аттестации в форме: экзамена	8	8
<b>ФОРМА ПРОМЕЖУТОЧНОЙ АТТЕСТАЦИИ (За – зачет, ЗО – зачет с оценкой, Э – экзамен)</b>	Эк	Эк



## Лист внесения изменений

Дополнения и изменения в ОПОП с 2022/2023 учебного года

В РПД вносятся следующие изменения:

1. РПД дополнена разделом 9 «Методические рекомендации для преподавателей по организации воспитательной работы с обучающимися».

Программа одобрена на заседании кафедры –разработчика АТПП «01» июня 2022г., протокол № 6

Зав. кафедрой

В.В. Плотников

Программа одобрена методическим советом института теплоэнергетики «07» июня 2022г., протокол № 05/22

И.о. зам. директора по ИТЭ



Ахметзянова А.Т.

Согласовано:

Руководитель ОПОП

  
Подпись, дата

В.В. Плотников



КГЭУ

МИНИСТЕРСТВО НАУКИ И ВЫСШЕГО ОБРАЗОВАНИЯ РОССИЙСКОЙ ФЕДЕРАЦИИ  
Федеральное государственное бюджетное образовательное  
учреждение высшего образования  
«КАЗАНСКИЙ ГОСУДАРСТВЕННЫЙ ЭНЕРГЕТИЧЕСКИЙ УНИВЕРСИТЕТ»  
(ФГБОУ ВО «КГЭУ»)

## ФОНД ОЦЕНОЧНЫХ СРЕДСТВ

по дисциплине

Теория автоматического управления

---

*(Наименование дисциплины в соответствии с РУП)*

Направление подготовки

15.03.04 Автоматизация технологических  
процессов и производств

---

Направленность (профиль)

Автоматизация технологических  
процессов и производств

Квалификация

бакалавр

Оценочные материалы по дисциплине Теория автоматического управления - комплект контрольно-измерительных материалов, предназначенных для оценивания результатов обучения на соответствие индикаторам достижения компетенций ОПК-4 способность участвовать в разработке обобщенных вариантов решения проблем, связанных с автоматизацией производств, выборе на основе анализа вариантов оптимального прогнозирования последствий решения.

Оценивание результатов обучения по дисциплине осуществляется в рамках текущего контроля успеваемости, проводимого по балльно-рейтинговой системе (БРС), и промежуточной аттестации.

Текущий контроль успеваемости обеспечивает оценивание процесса обучения по дисциплине. При текущем контроле успеваемости используются следующие оценочные средства: групповой опрос (устно); защита лабораторных/контрольных работ; тестирование (с использованием компьютера); контроль выполнения самостоятельной работы обучающихся (письменно), контроль выполнения и защита выполнения курсовой работы.

Промежуточная аттестация имеет целью определить уровень достижения запланированных результатов обучения по дисциплине за 3 курс, 5 семестр. Форма промежуточной аттестации экзамен.

Оценочные материалы включают задания для проведения текущего контроля успеваемости и промежуточной аттестации обучающихся, разработанные в соответствии с рабочей программой дисциплины.

## 1. Технологическая карта

### Семестр 5

Номер раздела/ темы дисциплины	Вид СРС	Наименование оценочного средства	Код индикатора достижения компетенций	Уровень освоения дисциплины, баллы			
				неудов-но	удов-но	хорошо	отлично
				не зачтено	зачтено		
				низкий	ниже среднего	средний	высокий
<b>Текущий контроль успеваемости</b>							
1	Изучение теоретического материала, подготовка к тестированию	<i>тест</i>	ОПК-4	менее 2	2-3	3-4	4-5
2	Изучение теоретического материала, подготовка к практическому занятию и контрольной работе.	<i>КНР</i>	ОПК-4	менее 2	2-3	3-4	4-5
3	Изучение теоретического	<i>ОЛР</i>	ОПК-4	менее 2	2-3	3-4	4-5

	материала, подготовка к лабораторной работе.						
4	Изучение теоретического материала, подготовка к практическим и лабораторным занятиям. Подготовка к контрольной работе.	<i>КНР, ОЛР</i>	ОПК-4	менее 2	5-6	6-7	7-8
5	Изучение теоретического материала, подготовка к практическим и лабораторным занятиям. Подготовка к контрольной работе.	<i>КНР, ОЛР</i>	ОПК-4	менее 2	5-6	6-7	7-8
6	Изучение теоретического материала, подготовка к практическим и лабораторным занятиям.	<i>ОЛР</i>	ОПК-4	менее 2	2-3	3-4	4-5
7	Изучение теоретического материала, подготовка к практическому занятию.	<i>Уст. Опрос</i>	ОПК-4	менее 2	2-3	3-4	4-5
8	Изучение теоретического материала, подготовка к практическому занятию.	<i>КНР</i>	ОПК-4	менее 2	2-3	3-4	4-5
9	Выполнение курсовой работы, подготовка к защите курсовой работы	<i>КР</i>	ОПК-4	менее 8	8-9	10-11	12-14
Всего баллов				менее 30	30-39	40-49	50-60
Промежуточная аттестация							
	<i>Подготовка к зачету</i>	<i>Задания к</i>		менее 25	25-29	30-34	35-40

	<i>с оценкой/ экзамену</i>	<i>экзамену</i>					
<b>Итого баллов</b>				<b>0-54</b>	<b>55-69</b>	<b>70-84</b>	<b>85-100</b>

## 2. Перечень оценочных средств<sup>1</sup>

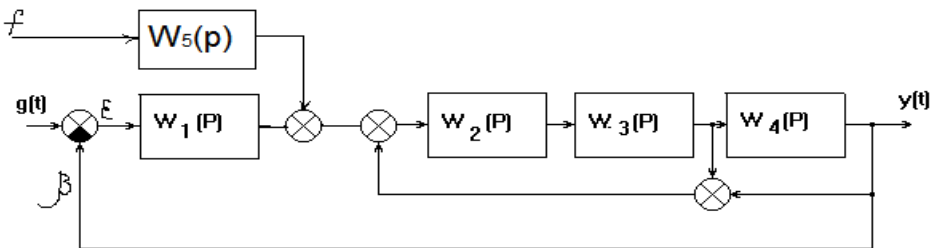
Краткая характеристика оценочных средств, используемых при текущем контроле успеваемости и промежуточной аттестации обучающегося по дисциплине:

Наименование оценочного средства	Краткая характеристика оценочного средства	Оценочные материалы
Контрольная работа (КНР)	Средство проверки умений применять полученные знания для решения задач определенного типа по теме или разделу	Комплект контрольных заданий по вариантам
Тест (Тест)	Система стандартизированных заданий, позволяющая автоматизировать процедуру измерения уровня знаний и умений обучающегося	Комплект тестовых заданий
Отчет по лабораторной работе (ОЛР)	Выполнение лабораторной работы, обработка результатов испытаний, измерений, эксперимента. Оформление отчета, защита результатов лабораторной работы по отчету	Перечень заданий и вопросов для защиты лабораторной работы, перечень требований к отчету
Курсовая работа	Конечный продукт, получаемый в результате планирования и выполнения комплекса учебных и исследовательских заданий. Позволяет оценить умения обучающихся самостоятельно конструировать свои знания в процессе решения практических задач и проблем, ориентироваться в информационном пространстве и уровень сформированности аналитических, исследовательских навыков, навыков практического и творческого мышления. Может выполняться в индивидуальном порядке или группой обучающихся	Темы групповых и/или индивидуальных проектов

## 3. Оценочные материалы текущего контроля успеваемости обучающихся

Наименование оценочного средства	1. Контрольная работа по разделу «Математическое описание систем автоматического управления»
Представление и содержание оценочных материалов	<p>В каждом варианте контрольной по три типовых задания на прямое и обратное преобразование Лапласа, получение характеристического уравнения и вычисления их корней, определение частотных характеристик и построение соответствующих им графиков.</p> <p><i>Перечень примерных заданий контрольной работы</i></p> <p>1. Поведение системы описывается дифференциальным уравнением</p>

<sup>1</sup> Перечень является примерным. Преподаватель выбирает из данного перечня только те оценочные средства, которые использует в преподаваемой дисциплине

	$5 \frac{d^2 y}{dt^2} + 4 \frac{dy}{dt} + 3y = 7x$ <p>Записать характеристическое уравнение и найти его корни.</p> <p>2. Дана передаточная функция объекта.</p> $W(p) = \frac{k}{Tp + 1}$ <p>Записать его дифференциальное уравнение.</p> <p>3. Записать комплексную частотную характеристику, действительную и мнимую частотную характеристики, амплитудную и фазовую частотную характеристики, логарифмическую амплитудную частотную характеристику, построить графики для системы описываемой дифференциальным уравнением:</p> $5 \frac{dy}{dt} + 4y = 3x$
<p>Критерии оценки и шкала оценивания в баллах<sup>2</sup></p>	<p>При оценке выполненного задания учитываются следующие критерии:</p> <p><i>Знание материала</i></p> <ul style="list-style-type: none"> <li><input type="checkbox"/> содержание материала раскрыто в полном объеме, предусмотренном программой дисциплины – 4-5 баллов;</li> <li><input type="checkbox"/> содержание материала раскрыто в полном объеме, предусмотренном программой дисциплины с небольшими замечаниями – 3-4 балла;</li> <li><input type="checkbox"/> содержание материала раскрыто неполно, показано общее понимание вопроса, достаточное для дальнейшего изучения программного материала – 2-3 балла;</li> <li><input type="checkbox"/> содержание материала раскрыто неполно, показано общее понимание вопроса, не достаточное для дальнейшего изучения программного материала – 1 балла;</li> <li><input type="checkbox"/> не раскрыто основное содержание учебного материала – 0 баллов;</li> </ul> <p><b>Количество баллов: максимум – 5</b></p>
<p><b>Наименование оценочного средства</b></p>	<p><b>2. Контрольная работа по разделу «Структурные схемы и передаточные функции»</b></p>
<p>Представление и содержание оценочных материалов</p>	<p>Всего пять вариантов заданий. По каждому из них 6 вариаций задач. Для каждого студента выдается индивидуальное задание.</p> <p><i>Перечень примерных заданий контрольной работы</i></p> <p>Задана система автоматического управления.</p> 

	Требуется определить передаточную функцию системы по возмущению (вход $f$ , выход $y$ ).
Критерии оценки и шкала оценивания в баллах	<p>При оценке выполненного задания учитываются следующие критерии:</p> <p><i>Знание материала</i></p> <ul style="list-style-type: none"> <li><input type="checkbox"/> содержание материала раскрыто в полном объеме, предусмотренном программой дисциплины – 4-5 баллов;</li> <li><input type="checkbox"/> содержание материала раскрыто в полном объеме, предусмотренном программой дисциплины с небольшими замечаниями – 3-4 балла;</li> <li><input type="checkbox"/> содержание материала раскрыто неполно, показано общее понимание вопроса, достаточное для дальнейшего изучения программного материала – 2-3 балла;</li> <li><input type="checkbox"/> содержание материала раскрыто неполно, показано общее понимание вопроса, не достаточное для дальнейшего изучения программного материала – 1 балла;</li> <li><input type="checkbox"/> не раскрыто основное содержание учебного материала – 0 баллов;</li> </ul> <p><b>Количество баллов: максимум – 5</b></p>
<b>Наименование оценочного средства</b>	<b>3. Контрольная работа по разделу «Устойчивость систем»</b>
Представление и содержание оценочных материалов	<p>В каждом варианте контрольной по три типовых задания на определение устойчивости системы по алгебраическим и частотным критериям устойчивости.</p> <p><i>Перечень примерных заданий контрольной работы</i></p> <ol style="list-style-type: none"> <li>1. Дано дифференциальное уравнение разомкнутой системы <math display="block">8 \frac{d^2y}{dt^2} + 7 \frac{dy}{dt} + y = \frac{dx}{dt} + 7x</math> Записать характеристическое уравнений и найти его корни. Определить устойчивость.</li> <li>2. С помощью алгебраического критерия Гурвица исследовать на устойчивость систему с характеристическим уравнением <math display="block">7p^4 + 3p^3 + 2p + 1 = 0</math></li> <li>3. Разомкнутая система имеет передаточную функцию <math display="block">W(p) = \frac{k_1 k_2 (T_2 p + 1)}{T_1 T_2^2 p^3 + T_1 T_3 p^2 + T_4 p}</math> Выяснить устойчивость замкнутой системы по одному из известных частотных критериев устойчивости, если <math>k_1 = 20; k_2 = 30; T_1 = 2; T_2 = 3,5; T_3 = 5; T_4 = 4.</math></li> </ol>
Критерии оценки и шкала оценивания в баллах	<p>При оценке выполненного задания учитываются следующие критерии:</p> <p><i>Знание материала</i></p> <ul style="list-style-type: none"> <li><input type="checkbox"/> содержание материала раскрыто в полном объеме, предусмотренном программой дисциплины – 4-5 баллов;</li> <li><input type="checkbox"/> содержание материала раскрыто в полном объеме, предусмотренном программой дисциплины с небольшими замечаниями – 3-4 балла;</li> <li><input type="checkbox"/> содержание материала раскрыто неполно, показано общее понимание вопроса, достаточное для дальнейшего изучения программного</li> </ul>

	<p>материала – 2-3 балла;</p> <ul style="list-style-type: none"> <li>□ содержание материала раскрыто неполно, показано общее понимание вопроса, не достаточное для дальнейшего изучения программного материала – 1 балла;</li> <li>□ не раскрыто основное содержание учебного материала – 0 баллов;</li> </ul> <p><b>Количество баллов: максимум – 5</b></p>
<p><b>Наименование оценочного средства</b></p>	<p><b>3. Контрольная работа по разделу «Нелинейные системы»</b></p>
<p>Представление и содержание оценочных материалов</p>	<p>В каждом варианте контрольной по три типовых задания на определение устойчивости системы по алгебраическим и частотным критериям устойчивости.</p> <p><i>Перечень примерных заданий контрольной работы</i></p> <p>1. По заданным траекториям качественно построить временную характеристику</p> <div style="display: flex; justify-content: space-around;">  </div> <p>2. Исследовать устойчивость системы, которая описывается уравнениями</p> $\frac{dx_1}{dt} = x_2, \quad \frac{dx_2}{dt} = -x_1$ <p>3. Пусть передаточная функция линейной части имеет вид</p> $W_n(p) = \frac{10}{1 + rW_d} = \frac{10}{p + 1}$ <p>Исследовать является ли система</p> <div style="text-align: center;">  </div> <p>абсолютно устойчивой в угле [0,2, 200].</p>
<p>Критерии оценки и шкала оценивания в баллах</p>	<p>При оценке выполненного задания учитываются следующие критерии:</p> <p><i>Знание материала</i></p> <ul style="list-style-type: none"> <li>□ содержание материала раскрыто в полном объеме, предусмотренном программой дисциплины – 4-5 баллов;</li> <li>□ содержание материала раскрыто в полном объеме, предусмотренном программой дисциплины с небольшими замечаниями</li> </ul>



	<p>– 3-4 балла;</p> <p>□ содержание материала раскрыто неполно, показано общее понимание вопроса, достаточное для дальнейшего изучения программного материала – 2-3 балла;</p> <p>□ содержание материала раскрыто неполно, показано общее понимание вопроса, не достаточное для дальнейшего изучения программного материала – 1 балла;</p> <p>□ не раскрыто основное содержание учебного материала – 0 баллов;</p> <p><b>Количество баллов: максимум – 5</b></p>
<p><b>Наименование оценочного средства</b></p>	<p><b>5. Отчет по лабораторной работе «Исследование характеристик типовых динамических звеньев в среде Simulink»</b></p>
<p>Представление и содержание оценочных материалов</p>	<p>Задание на выполнение лабораторной работы:</p> <ol style="list-style-type: none"> <li>1. Изучить возможности программного комплекса MATLAB (Simulink)</li> <li>2. Освоить процедуры формирования структурной схемы моделирования, ввода параметров, вывода данных расчетов на примере исследования характеристик типовых динамических звеньев.</li> </ol> <p>Значения коэффициентов выдаются индивидуально, по списку группы.</p> <p>Отчет должен содержать</p> <ol style="list-style-type: none"> <li>1. Титульный лист</li> <li>2. Тема</li> <li>3. Цель работы</li> <li>4. Индивидуальное задание</li> <li>5. Порядок выполнения работы</li> <li>6. Математическая модель</li> <li>7. Графики переходных процессов и частотных характеристик</li> <li>8. Выводы</li> </ol> <p>Требования к оформлению отчета</p> <ol style="list-style-type: none"> <li>1. Оформлять на листах формата А4 печатным текстом.</li> <li>2. Шрифт 14 пт, Times New Roman.</li> <li>3. Абзац – 1,25 пт.</li> <li>4. Межстрочный интервал – одинарный.</li> <li>5. Отступ слева, справа – 0 см.</li> <li>6. Интервал сверху, снизу – 0 пт.</li> <li>7. Выравнивание заголовков – по центру, выравнивание основного текста – по ширине.</li> <li>8. Формулы должны быть набраны в редакторе формул Microsoft. Формулы должны быть пронумерованы.</li> <li>9. Структурные, схемы графики должны быть сохранены из MATLAB.</li> <li>10. Страницы пронумерованы.</li> </ol> <p>Перечень вопросов для защиты лабораторной работы</p> <ol style="list-style-type: none"> <li>1 Дать определение динамического звена; типового динамического звена. По каким признакам разделяют элементы различной физической природы на типовые динамические звенья?</li> <li>2 Дать понятие об установившемся и переходном режимах.</li> <li>3 Что такое коэффициент передачи звена?</li> </ol>

	<p>4 Перечислите способы описания динамических свойств звеньев.  5 Дать понятие о прямом и обратном преобразовании Лапласа, назвать его свойства.  6 Что такое передаточная функция?  7 Что такое переходная характеристика?  8 В чем заключается физический смысл постоянной времени? Как связаны время окончания переходного процесса и постоянная времени? Как графически определяется постоянная времени?  9 Перечислите основные типовые динамические звенья и приведите их дифференциальные уравнения и передаточные функции.  10 Как влияет коэффициент затухания колебательного звена на вид его переходной характеристики?  11 Чем отличается переходная характеристика реального дифференцирующего звена от переходной характеристики идеального дифференцирующего звена? Как отличаются их частотные характеристики?  12 Назовите виды частотных характеристик звеньев и их физический смысл.  13 Расскажите методику получения частотных характеристик по передаточной функции.  14 Расскажите методику экспериментального получения переходных и частотных характеристик звеньев.  15 Расскажите методику составления детализированных структурных  16 Как по АЧХ и ФЧХ звена можно определить его параметры?</p> <p style="text-align: center;"><i>Пример задания.</i></p> <p style="text-align: center;">Исследовать характеристики основных типовых звеньев</p> <p>1. Усилительное (пропорциональное) звено  <math>W(S) = K</math></p> <p>2. Инерционное звено (апериодическое звено 1-го порядка).  <math>W(S) = \frac{K}{TS + 1}</math></p> <p>3. Интегрирующее звено  <math>W(S) = \frac{1}{T_I s}</math></p> <p>4. Колебательное звено  <math>W(S) = \frac{K}{T^2 s^2 + 2\zeta Ts + 1}</math>, <math>0 &lt; \zeta &lt; 1</math></p> <p>5. Апериодическое звено 2-го порядка.  <math>W(S) = \frac{K}{T^2 s^2 + 2\zeta Ts + 1}</math>, <math>\zeta &gt; 1</math></p> <p>6. Консервативное звено  <math>W(S) = \frac{K}{T^2 s^2 + 1}</math>, <math>\zeta = 0</math></p> <p>7. Звено чистого запаздывания.  <math>W(S) = e^{-\tau s}</math></p>
<p>Критерии оценки и шкала оценивания в баллах</p>	<p>При оценке выполненной лабораторной работы учитываются следующие критерии:</p> <p>1. <i>Соблюдение требований к оформлению лабораторной работы</i>  - работа выполнена с соблюдением всех требований – 1 балла;  - работа выполнена без соблюдения требований – 0 баллов.</p>

	<p>2. Ответы на вопросы при защите лабораторной работы</p> <ul style="list-style-type: none"> <li>- ответы даны в полном объеме – 1 баллов</li> <li>- ответы раскрыты не полно, показано общее понимание вопроса, достаточное для дальнейшего изучения материала – 0,5 балла</li> <li>- в ответах не раскрыто основное содержание учебного материала – 0 баллов</li> </ul> <p>3. Уровень теоретического анализа</p> <ul style="list-style-type: none"> <li><input type="checkbox"/> показано умение делать обобщение, выводы, сравнение – 1 балл;</li> <li><input type="checkbox"/> обобщение, выводы, сравнение делаются с помощью преподавателя – 0,5 балла;</li> <li><input type="checkbox"/> полное неумение делать обобщение, выводы, сравнения – 0 баллов</li> </ul> <p><b>Максимальное количество баллов - 5</b></p>
--	---

<b>Наименование оценочного средства</b>	<b>6. Отчет по лабораторной работе «Преобразование структурных схем»</b>
---	--

Представление и содержание оценочных материалов	<p>Задание на выполнение лабораторной работы:</p> <p>1. Преобразовать структурную схему с использованием известных правил преобразований и, подставляя численные значения коэффициентов передаточных функций, определить эквивалентную передаточную функцию системы.</p> <p>2. Получить переходную функцию.</p> <p><i>Пример задания.</i></p> <p style="text-align: center;">Вариант 1.</p> <div style="display: flex; justify-content: space-between;"> <div style="width: 30%;"> <math display="block">W_1(s) = \frac{0,6}{2,1s+1}</math> <math display="block">W_2(s) = \frac{1,3}{1,6s+1}</math> <math display="block">W_3(s) = 0,3</math> <math display="block">W_4(s) = \frac{1,1}{1,2s+1}</math> </div> <div style="width: 60%; text-align: center;"> </div> </div> <p style="text-align: center;">Вариант 2.</p> <div style="display: flex; justify-content: space-between;"> <div style="width: 30%;"> <math display="block">W_1(s) = 1,2</math> <math display="block">W_2(s) = \frac{1,3}{0,6s+1}</math> <math display="block">W_3(s) = \frac{1,4}{1,8s+1}</math> <math display="block">W_4(s) = \frac{1,7}{1,2s+1}</math> <math display="block">W_5(s) = 0,9</math> </div> <div style="width: 60%; text-align: center;"> </div> </div> <p style="text-align: center;">Всего 20 вариантов заданий.</p> <p>Отчет должен содержать</p> <ol style="list-style-type: none"> <li>1. Титульный лист</li> <li>2. Тема</li> <li>3. Цель работы</li> </ol>
---	---

	<ol style="list-style-type: none"> <li>4. Индивидуальное задание</li> <li>5. Порядок выполнения работы</li> <li>6. Математическая модель</li> <li>7. Графики переходных процессов и частотных характеристик</li> <li>8. Выводы</li> </ol> <p>Требования к оформлению отчета</p> <ol style="list-style-type: none"> <li>1. Оформлять на листах формата А4 печатным текстом.</li> <li>2. Шрифт 14 пт, Times New Roman.</li> <li>3. Абзац – 1,25 пт.</li> <li>4. Межстрочный интервал – одинарный.</li> <li>5. Отступ слева, справа – 0 см.</li> <li>6. Интервал сверху, снизу – 0 пт.</li> <li>7. Выравнивание заголовков – по центру, выравнивание основного текста – по ширине.</li> <li>8. Формулы должны быть набраны в редакторе формул Microsoft. Формулы должны быть пронумерованы.</li> <li>9. Структурные, схемы графики должны быть сохранены из MATLAB.</li> <li>10. Страницы пронумерованы.</li> </ol> <p>Перечень вопросов для защиты лабораторной работы</p> <ol style="list-style-type: none"> <li>1. Что называют структурной схемой в теории автоматического управления?</li> <li>2. Приведите элементы структурных схем и укажите их назначение.</li> <li>3. Перечислите основные правила преобразования структурных схем.</li> <li>4. Как определяется передаточная функция участка цепи с параллельным соединением звеньев?</li> <li>5. Как определяется передаточная функция участка цепи с последовательным соединением звеньев?</li> <li>6. Какое соединение называется соединением с обратной связью? Как определяется передаточная функция участка цепи, содержащего звено, охваченное положительной обратной связью?</li> <li>7. Как определяется передаточная функция участка цепи, содержащего звено, охваченное отрицательной обратной связью?</li> <li>8. Приведите структурные схемы с жесткой и гибкой обратной связью и выведите их эквивалентные передаточные функции.</li> <li>9. Сформулируйте правила переноса сумматора через звено.</li> <li>10. Сформулируйте правила переноса узла через звено.</li> <li>11. Сформулируйте правила перестановки узлов и сумматоров.</li> <li>12. Сформулируйте правило вычисления передаточной функции одно-контурной системы.</li> </ol>
<p>Критерии оценки и шкала оценивания в баллах</p>	<p>При оценке выполненной лабораторной работы учитываются следующие критерии:</p> <ol style="list-style-type: none"> <li>1. <i>Соблюдение требований к оформлению лабораторной работы</i> <ul style="list-style-type: none"> <li>- работа выполнена с соблюдением всех требований – 1 балла;</li> <li>- работа выполнена без соблюдения требований – 0 баллов.</li> </ul> </li> <li>2. <i>Ответы на вопросы при защите лабораторной работы</i> <ul style="list-style-type: none"> <li>- ответы даны в полном объеме – 1 баллов</li> <li>- ответы раскрыты не полно, показано общее понимание вопроса, достаточное для дальнейшего изучения материала – 0,5 балла</li> </ul> </li> </ol>

- в ответах не раскрыто основное содержание учебного материала – 0 баллов

3. *Уровень теоретического анализа*

- показано умение делать обобщение, выводы, сравнение – 1 балл;
- обобщение, выводы, сравнение делаются с помощью преподавателя – 0,5 балла;
- полное неумение делать обобщение, выводы, сравнения – 0 баллов

**Максимальное количество баллов - 5**

**Наименование оценочного средства**      **7. Отчет по лабораторной работе «Исследование устойчивости систем автоматического регулирования»**

Представление и содержание оценочных материалов

Задание на выполнение лабораторной работы:

1. Получить из принципиальной схемы САР структурную схему.
2. Произвести необходимые расчеты для определения задающего воздействия.
3. Моделирование САР и переходного процесса в среде MATLAB (Simulink).
4. Определение устойчивости системы по критерию Гурвица, Михайлова, Найквиста, Д-разбиению.

*Пример задания.*

Система автоматического регулирования температуры в печи.

Объект регулирования – печь.  
Регулируемая величина – температура в печи  $\theta$ .

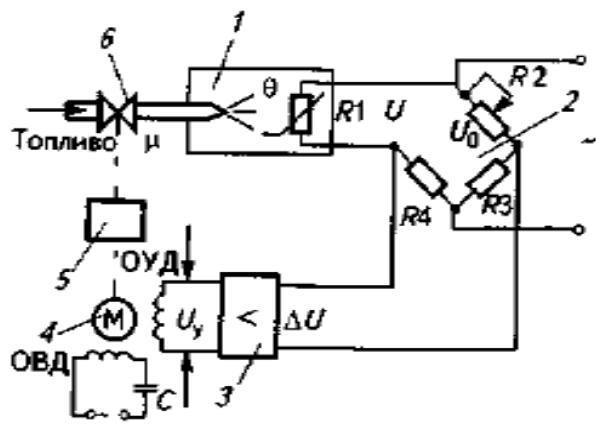


Рис. Схема САР:  
1 – печь; 2- измерительная мостовая схема; 3 – дифференциальный магнитный усилитель; 4 – двухфазный электродвигатель; 5 – редуктор; 6 – клапан.

Динамические свойства объекта регулирования и элементов системы описываются следующими уравнениями:

$$T_0 \frac{d\theta}{dt} + \theta = k_0 \mu - k_1 f \quad \text{— объект регулирования}$$

$$U = k_2 \theta \quad \text{— датчик температуры}$$

$$T_1 \frac{dU_y}{dt} + U_y = k_3 \Delta U \quad \text{— дифференциальный магнитный усилитель}$$

$$T_2 \frac{d^2\mu}{dt^2} + \frac{d\mu}{dt} = k_4 U_y \quad \text{– исполнительный двигатель}$$

(с редуктором и клапаном)

$$\Delta U = U_0 - U \quad \text{– сравнивающий орган}$$

где

$T_0, T_1, T_2$  – постоянные времени, с;

$\theta$  – значение температуры в печи, °С;

$k_0, k_1, k_2, k_3, k_4$  – коэффициенты передачи;

$f$  – возмущающее воздействие на объекте регулирования;

$U$  – падение напряжения на терморезисторе, В;

$U_0$  – падение напряжения на подающем резисторе  $R_2$ , В;

$\Delta U$  – сигнал разбаланса мостовой схемы (сигнал рассогласования), В;

$\mu$  – линейное перемещение клапана, см;

$U_y$  – напряжение на выходе усилителя, В.

Значения параметров элементов САР по вариантам даны в таблице 1.  
Заданное значение температуры в печи 950 °С.

Вариант №	$T_0$	$T_1$	$T_2$	$k_1$	$k_2$	$k_3$	$k_4$	$f$
1	1,8	0,07	0,025	9	0,1	2	0,020	45
2	2,0	0,08	0,019	14	1,2	2	0,010	-55
3	1,6	0,06	0,035	11	1,3	4	0,04	75

Всего 5 вариантов схем. Для каждой схемы по 10 вариантов.

Отчет должен содержать

1. Титульный лист
2. Тема
3. Цель работы
4. Индивидуальное задание
5. Порядок выполнения работы
6. Математическая модель
7. Расчеты необходимые для определения устойчивости системы автоматического регулирования.
8. Выводы

Требования к оформлению отчета

1. Оформлять на листах формата А4 печатным текстом.
2. Шрифт 14 пт, Times New Roman.
3. Абзац – 1,25 пт.
4. Межстрочный интервал – одинарный.
5. Отступ слева, справа – 0 см.
6. Интервал сверху, снизу – 0 пт.
7. Выравнивание заголовков – по центру, выравнивание основного

	<p>текста – по ширине.</p> <ol style="list-style-type: none"> <li>8. Формулы должны быть набраны в редакторе формул Microsoft. Формулы должны быть пронумерованы.</li> <li>9. Структурные, схемы графики должны быть сохранены из MATLAB.</li> <li>10. Страницы пронумерованы.</li> </ol> <p>Перечень вопросов для защиты лабораторной работы</p> <ol style="list-style-type: none"> <li>1. Что называют структурной схемой в теории автоматического управления?</li> <li>2. Приведите элементы структурных схем и укажите их назначение.</li> <li>3. Перечислите алгебраические критерии устойчивости?</li> <li>4. Перечислите частотные критерии устойчивости?</li> <li>5. Сформулируйте и дайте определение корневому критерию устойчивости.</li> <li>6. Сформулируйте и дайте определение критерию устойчивости Гурвица.</li> <li>7. Сформулируйте и дайте определение первой формулировке критерия устойчивости Михайлова.</li> <li>8. Сформулируйте и дайте определение второй формулировке критерия устойчивости Михайлова.</li> <li>9. Сформулируйте и дайте определение третьей формулировке критерия устойчивости Михайлова.</li> <li>10. Сформулируйте и дайте определение по критерию Найквиста для устойчивых разомкнутых систем.</li> <li>11. Сформулируйте и дайте определение по критерию Найквиста для неустойчивых разомкнутых систем.</li> <li>12. Сформулируйте и дайте определение по критерию Найквиста для астатических разомкнутых систем.</li> <li>13. Определение устойчивости по Д-разбиению по одному параметру.</li> <li>14. Что такое устойчивая система?</li> </ol>
<p>Критерии оценки и шкала оценивания в баллах</p>	<p>При оценке выполненной лабораторной работы учитываются следующие критерии:</p> <ol style="list-style-type: none"> <li>1. <i>Соблюдение требований к оформлению лабораторной работы</i> <ul style="list-style-type: none"> <li>- работа выполнена с соблюдением всех требований – 1 балла;</li> <li>- работа выполнена без соблюдения требований – 0 баллов.</li> </ul> </li> <li>2. <i>Ответы на вопросы при защите лабораторной работы</i> <ul style="list-style-type: none"> <li>- ответы даны в полном объеме – 1 баллов</li> <li>- ответы раскрыты не полно, показано общее понимание вопроса, достаточное для дальнейшего изучения материала – 0,5 балла</li> <li>- в ответах не раскрыто основное содержание учебного материала – 0 баллов</li> </ul> </li> <li>3. <i>Уровень теоретического анализа</i> <ul style="list-style-type: none"> <li><input type="checkbox"/> показано умение делать обобщение, выводы, сравнение – 1 балл;</li> <li><input type="checkbox"/> обобщение, выводы, сравнение делаются с помощью преподавателя – 0,5 балла;</li> <li><input type="checkbox"/> полное неумение делать обобщение, выводы, сравнения – 0 баллов</li> </ul> </li> </ol> <p style="text-align: center;"><b>Максимальное количество баллов - 5</b></p>
<p>Наименование оценочного средства</p>	<p><b>8. Отчет по лабораторной работе «Исследование качества системы автоматического регулирования»</b></p>

Представление и содержание оценочных материалов

Задание на выполнение лабораторной работы:

1. Получить из принципиальной схемы САР структурную схему.
2. Произвести необходимые расчеты для определения задающего воздействия.
3. Моделирование САР и переходного процесса в среде MATLAB (Simulink).
4. Определения качества системы.

*Пример задания.*

**Система автоматического регулирования температуры в помещении**

Объект регулирования – помещение.

Регулируемая величина – температура внутри помещения  $\theta$ .

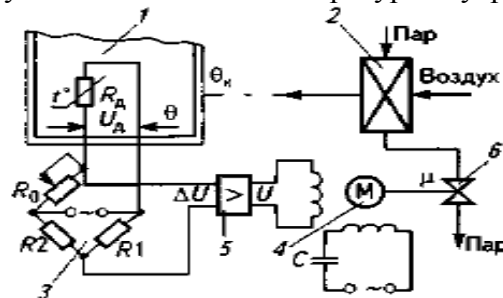


Рис. Схема САР температуры:

- 1 – помещение; 2 – теплообменник (калорифер); 3 – измерительная мостовая схема; 4 – двухфазный исполнительный двигатель; 5 – дифференциальный магнитный усилитель; 6 – клапан (заслонка).

Динамические свойства объекта регулирования и элементов системы описываются следующими уравнениями:

$$T_0 \frac{d\theta}{dt} + \theta = \theta_k + kf \quad \text{— объект регулирования}$$

$$U_d = k_1 \theta \quad \text{— датчик}$$

$$T_2 \frac{d^2 \mu}{dt^2} + \frac{d\mu}{dt} = k_2 U \quad \text{— двигатель совместно с клапаном}$$

$$T_3 \frac{d\theta_k}{dt} + \theta_k = k_3 \mu \quad \text{— калорифер}$$

$$T_4 \frac{dU}{dt} + U = k_4 \Delta U \quad \text{— магнитный усилитель}$$

$$\Delta U = U_0 - U_d \quad \text{— сравнивающий орган}$$

где  $T_0, T_2, T_3, T_4$  – постоянные времени, с;

$\theta$  – значение температуры воздуха в помещении, °С;

$\theta_k$  – значение температуры воздуха на выходе из калорифера, °С;

$k, k_1, k_2, k_3, k_4$  – коэффициенты передачи;

$f$  – возмущающее воздействие на объекте регулирования;

$U_d$  – падение напряжения на термодатчике, В;

$\Delta U$  – напряжение на выходе мостовой схемы (сигнал рассогласова-



ния), В;

$\mu$  – линейное перемещение клапана, см;

$U_0$  – задающий сигнал, В.

Значения параметров элементов САР по вариантам даны в таблице 1. Заданное значение температуры в помещении  $\theta = 21$  °С.

Вариант №	$T_0$	$T_2$	$k$	$k_1$	$k_2$	$k_3$	$k_4$	$f$
1	900	0,07	0,25	0,15	0,001	9	20	-11
2	100	0,08	0,19	0,4	0,002	14	10	11
3	500	0,1	0,35	0,2	0,003	11	4	-8

Постоянные времени  $T_3 = 18$  ,  $T_4 = 0,45$ .

Всего пять вариантов схем. К каждой схеме по 10 вариантов значений коэффициентов. Значения коэффициентов выдаются индивидуально.

Отчет должен содержать

1. Титульный лист
2. Тема
3. Цель работы
4. Индивидуальное задание
5. Порядок выполнения работы
6. Математическая модель
7. Графики переходных процессов и частотных характеристик
8. Выводы

Требования к оформлению отчета

1. Оформлять на листах формата А4 печатным текстом.
2. Шрифт 14 пт, Times New Roman.
3. Абзац – 1,25 пт.
4. Межстрочный интервал – одинарный.
5. Отступ слева, справа – 0 см.
6. Интервал сверху, снизу – 0 пт.
7. Выравнивание заголовков – по центру, выравнивание основного текста – по ширине.
8. Формулы должны быть набраны в редакторе формул Microsoft. Формулы должны быть пронумерованы.
9. Структурные, схемы графики должны быть сохранены из MATLAB.
10. Страницы пронумерованы.

Перечень вопросов для защиты лабораторной работы

- 1 Каковы принципы работы и построения САР?
- 2 Что такое устойчивый и неустойчивый режим работы САР.
- 3 Что такое передаточная функция объекта регулирования?

	<p>4 Как составляют функциональные и структурные схемы САР?</p> <p>5 Что такое переходная функция элемента и системы автоматического регулирования?</p> <p>6 Дайте определение понятия качества САР. Какова сущность оценки качества САР от переходным функциям.</p> <p>7 Что называют статическим отклонением?</p> <p>8 Что такое время регулирования?</p> <p>9 Что представляет собой перерегулирование?</p> <p>10 Что такое число перерегулирований?</p> <p>11 Что называют логарифмическим декрементом затухания?</p> <p>12 Что такое критический коэффициент усиления усилительного органа САР?</p> <p>13 Что такое математическая модель САР?</p> <p>14 Каков порядок составления структурной схемы моделирования САР?</p>
Критерии оценки и шкала оценивания в баллах	<p>При оценке выполненной лабораторной работы учитываются следующие критерии:</p> <p><i>1. Соблюдение требований к оформлению лабораторной работы</i></p> <ul style="list-style-type: none"> <li>- работа выполнена с соблюдением всех требований – 1 балла;</li> <li>- работа выполнена без соблюдения требований – 0 баллов.</li> </ul> <p><i>2. Ответы на вопросы при защите лабораторной работы</i></p> <ul style="list-style-type: none"> <li>- ответы даны в полном объеме – 1 баллов</li> <li>- ответы раскрыты не полно, показано общее понимание вопроса, достаточное для дальнейшего изучения материала – 0,5 балла</li> <li>- в ответах не раскрыто основное содержание учебного материала – 0 баллов</li> </ul> <p><i>3. Уровень теоретического анализа</i></p> <ul style="list-style-type: none"> <li><input type="checkbox"/> показано умение делать обобщение, выводы, сравнение – 1 балл;</li> <li><input type="checkbox"/> обобщение, выводы, сравнение делаются с помощью преподавателя – 0,5 балла;</li> <li><input type="checkbox"/> полное неумение делать обобщение, выводы, сравнения – 0 баллов</li> </ul> <p><b>Максимальное количество баллов - 5</b></p>
<b>Наименование оценочного средства</b>	<b>9. Тест</b>
Представление и содержание оценочных материалов	Тест содержит 10 вопросов для выполнения с использованием компьютерной техники.
Критерии оценки и шкала оценивания в баллах	Каждые два правильных ответа дают 1 балл. <b>Максимальное количество баллов - 5</b>
<b>Наименование оценочного средства</b>	<b>10. Курсовая работа</b>
Представление и содержание оценочных материалов	<p><i>Перечень примерных тем для выполнения курсовой работы</i></p> <ul style="list-style-type: none"> <li>1. Расчет и исследование динамики автоматической системы регулирования температуры в помещении</li> <li>2. Расчет и исследование динамики автоматической системы регулирования давления в баке</li> </ul>

	3. Расчет и исследование динамики автоматической системы регулирования уровня жидкости в емкости
Критерии оценки и шкала оценивания в баллах	<p>При оценке выполненной курсовой работы учитываются следующие критерии:</p> <p>1. <i>Соблюдение требований к оформлению курсовой работы</i>  - работа выполнена с соблюдением всех требований – 4 балла;  - работа выполнена с соблюдением не всех требований – 2-3 балла;  - работа выполнена без соблюдения требований – 0 баллов.</p> <p>2. <i>Ответы на вопросы при защите курсовой работы</i>  - ответы даны в полном объеме – 4-5 баллов  - ответы раскрыты не полно, показано общее понимание вопроса, достаточное для дальнейшего изучения материала – 2-3 балла  - в ответах не раскрыто основное содержание учебного материала – 0 баллов</p> <p>3. <i>Уровень теоретического анализа</i>  <input type="checkbox"/> показано умение делать обобщение, выводы, сравнение – 4-5 балл;  <input type="checkbox"/> обобщение, выводы, сравнение делаются с помощью преподавателя – 2-3 балла;  <input type="checkbox"/> полное неумение делать обобщение, выводы, сравнения – 0 баллов</p> <p><b>Максимальное количество баллов - 14</b></p>

#### 4. Оценочные материалы промежуточной аттестации

*Дается характеристика всех оценочных материалов промежуточной аттестации обучающихся в соответствии с технологической картой дисциплины*

Наименование оценочного средства	Экзамен
Представление и содержание оценочных материалов	<p><i>Оценочные материалы, вынесенные на экзамен, состоят экзаменационных билетов, содержащих два теоретических вопроса и одну практическую задачу для проверки теоретических и практических навыков.</i></p> <p><i>Всего 40 экзаменационных билетов.</i></p> <p><i>Примеры экзаменационных билетов:</i></p> <p><b>Билет № 1</b>  1. Дайте определение терминов: система автоматического управления, устойчивая система, структурная схема, передаточная функция, управляющее устройство.  2. Параллельное соединение звеньев.  3. Задача.  Записать математические характеристики уравнения.  <math display="block">2 \frac{dy}{dt} + y = 5 \frac{dx}{dt}</math></p> <p><b>Билет № 2</b>  1. Дайте определение терминов: автомат, воздействие, управление, годограф, передаточная функция.  2. Принцип управления по отклонению.  3. Задача.</p>

	<p>Оценить устойчивость автоматической системы по критерию Михайлова, если известен характеристический полином замкнутой системы <math>D(p) = p^3 + 0,5p^2 + 12p + 5</math>.</p>
<p>Критерии оценки и шкала оценивания в баллах</p>	<p>При выставлении баллов за ответы на задания в билете учитываются следующие критерии:</p> <ol style="list-style-type: none"> <li>1. Правильность выполнения практического задания</li> <li>2. Владение методами и технологиями, запланированными в рабочей программе дисциплины</li> <li>3. Владение специальными терминами и использование их при ответе.</li> <li>4. Умение объяснять, делать выводы и обобщения, давать аргументированные ответы</li> <li>5. Логичность и последовательность ответа</li> <li>6. Демонстрация способности участвовать в разработке обобщенных вариантов решения проблем</li> </ol> <p>От 30 до 40 баллов оценивается ответ, который показывает прочные знания основных процессов изучаемой предметной области, отличается глубиной и полнотой раскрытия темы; владение терминологическим аппаратом; умение объяснять сущность, явлений, процессов, событий, делать выводы и обобщения, давать аргументированные ответы, приводить примеры; свободное владение монологической речью, логичность и последовательность ответа.</p> <p>От 19 до 29 баллов оценивается ответ, обнаруживающий прочные знания основных процессов изучаемой предметной области, отличается глубиной и полнотой раскрытия темы; владение терминологическим аппаратом; умение объяснять сущность, явлений, процессов, событий, делать выводы и обобщения, давать аргументированные ответы, приводить примеры; свободное владение монологической речью, логичность и последовательность ответа. Однако допускаются одна – две неточности в ответе.</p> <p>От 8 до 18 баллов оценивается ответ, свидетельствующий, в основном, о знании процессов изучаемой предметной области, отличающийся недостаточной глубиной и полнотой раскрытия темы; знанием основных вопросов теории; слабо сформированными навыками анализа явлений, процессов, недостаточным умением давать аргументированные ответы и приводить примеры; недостаточно свободным владением монологической речью, логичностью и последовательностью ответа. Допускается несколько ошибок в содержании ответа.</p> <p><b>Максимальное количество баллов за экзамен - 40</b></p>