



МИНИСТЕРСТВО НАУКИ И ВЫСШЕГО ОБРАЗОВАНИЯ РОССИЙСКОЙ ФЕДЕРАЦИИ
Федеральное государственное бюджетное образовательное
учреждение высшего образования
«КАЗАНСКИЙ ГОСУДАРСТВЕННЫЙ ЭНЕРГЕТИЧЕСКИЙ УНИВЕРСИТЕТ»
(ФГБОУ ВО «КГУ»)

АКТУАЛИЗИРОВАНО
с изменениями
решением ученого совета ИЭЭ
протокол №7 от 16.04.2024

УТВЕРЖДАЮ
Директор
Института электроэнергетики и
электроники

Р.В. Ахметова

«30» мая 2023 г.

РАБОЧАЯ ПРОГРАММА ДИСЦИПЛИНЫ

Б1.В.ДЭ.02.07.06 Распределительные устройства в системах
электрообеспечения

Направление
подготовки

13.03.02 Электроэнергетика и электротехника

Направленность(и)
(профиль(и))

Электрообеспечение

Квалификация

Бакалавр

г. Казань, 2023

Программу разработал(и):

Наименование кафедры	Должность, уч. степень, уч. звание	ФИО разработчика
Электроснабжение Промышленных Предприятий	Кандидат технических наук, Доцент	Цветков А.Н.
Электроснабжение Промышленных Предприятий	Кандидат педагогических наук, Доцент	Доломанюк Л.В.

Согласование	Наименование подразделения	Дата	№ протокола	Подпись
Одобрена	ЭПП	17.05.2023	28	_____ Зав.каф., д.т.н., профессор Ившин И.В.
Согласована	ЭПП	17.05.2023	28	_____ Зав.каф., д.т.н., профессор Ившин И.В.
Согласована	Учебно-методический совет ИЭЭ	30.05.23	№8	_____ Директор, к.т.н. Ахметова Р.В.
Одобрена	Ученый совет ИЭЭ	30.05.23	№9	_____ Директор, к.т.н. Ахметова Р.В.

1. Цель, задачи и планируемые результаты обучения по дисциплине

Целью дисциплины «Распределительные устройства в системах электроснабжения» является формирование способности осуществлять выбор и проектирование распределительных устройств для систем электроснабжения, изучение способов преобразования и регулирования напряжения, частоты и числа фаз в соответствии с нуждами потребителя, получение навыков расчетов режимов электрических сетей и токов короткого замыкания, умения выбирать электрическое оборудование для последующего использования полученных результатов знаний при конструировании и эксплуатации этого оборудования.

Задачами дисциплины являются:

- изучение физических явлений и процессов в электрических и электронных аппаратах.
- формирование знаний о работе преобразовательных устройств и принципов рационального использования электрической энергии.
- приобретение знаний о принципах работы, технических характеристиках и конструктивных особенностях электрических и электронных аппаратов, входящих в состав распределительных устройств систем электроснабжения;
- дать информацию об основных требованиях, предъявляемых к электрическим и электронным аппаратам;
- формирование умений выполнять расчет и выбор электрических аппаратов для систем электроснабжения высокого и низкого напряжения.
- оценивать результаты выполненной работы, способности к профессиональной эксплуатации современного оборудования и приборов, использованию современных и перспективных компьютерных технологий
- формирование навыков применения основных принципов монтажных работ и регламентов обслуживания распределительных устройств.

Компетенции и индикаторы, формируемые у обучающихся:

Код и наименование компетенции	Код и наименование индикатора
ПК-4 Способен участвовать в разработке комплектов проектно-конструкторской документации для отдельных разделов проекта системы электроснабжения	ПК-4.1 Применяет нормативно-техническую документацию, нормативно-правовые акты и методические документы по проектированию системы электроснабжения
	ПК-4.2 Систематизирует проектно-конструкторскую документацию по этапам проектирования системы электроснабжения

Код и наименование компетенции	Код и наименование индикатора
	ПК-4.3 Проверяет комплектность и оценивает качество проектно-конструкторской документации для отдельных разделов проекта системы электроснабжения
ПК-3 Способен проводить обоснование проектных решений в системах электроснабжения	ПК-3.2 Обосновывает выбор оборудования для отдельных разделов проекта проектирования системы электроснабжения

2. Место дисциплины в структуре ОП

Предшествующие дисциплины (модули), практики, др. «Математика», «Физика», «Теоретические основы электротехники», «Электрические машины», «Электроснабжение».

Последующие дисциплины (модули), практики, НИР, др.
«Производственная практика (преддипломная)»
«Подготовка к процедуре защиты и защита ВКР»

3. Структура и содержание дисциплины

3.1. Структура дисциплины

Для очной формы обучения

Вид учебной работы	Всего ЗЕ	Всего часов	Семестр		
			7	8	
ОБЩАЯ ТРУДОЕМКОСТЬ ДИСЦИПЛИНЫ	10	360	104	84	
КОНТАКТНАЯ РАБОТА*	-				
АУДИТОРНАЯ РАБОТА	3,2	116	68	48	
Лекции	1,6	58	34	24	
Практические (семинарские) занятия	1,2	42	18	24	
Лабораторные работы	0,4	16	16	0	
САМОСТОЯТЕЛЬНАЯ РАБОТА ОБУЧАЮЩЕГОСЯ	4,8	172	95	77	
Проработка учебного материала	0	0	0	0	
Курсовой проект	0	0	0	0	
Курсовая работа	1	36	0	36	
Подготовка к промежуточной аттестации	2	72	36	36	
Промежуточная аттестация:			Э	Э	
				КР	

Для заочной формы обучения

Вид учебной работы	Всего ЗЕ	Всего часов	Курс		
			5		
ОБЩАЯ ТРУДОЕМКОСТЬ ДИСЦИПЛИНЫ	3	108	108		
КОНТАКТНАЯ РАБОТА	-	23	23		
АУДИТОРНАЯ РАБОТА	0,6	23	23		
Лекции	0,1	6	6		
Практические (семинарские) занятия	0,2	8	8		
Лабораторные работы	0,1	4	4		
САМОСТОЯТЕЛЬНАЯ РАБОТА ОБУЧАЮЩЕГОСЯ	2,1	77	77		
Проработка учебного материала	0,1	4	4		
Курсовой проект	0	0	0		
Курсовая работа	1	36	36		
Подготовка к промежуточной аттестации	0,2	8	8		
Промежуточная аттестация:			Э		
			КР		

3.2. Содержание дисциплины, структурированное по разделам и видам занятий

Разделы дисциплины	Всего часов	Распределение трудоемкости по видам учебной работы				Формы и вид контроля	Индексы индикаторов формируемых компетенций
		лекции	лаб. раб.	пр. зан.	сам. раб.		
Раздел 1. Принцип работы силовых полупроводниковых преобразователей	8	4	2		2	ТК1	ПК-3.1, ПК-2.2.3.1
Раздел 2. Автономные инверторы, автоматические выключатели и преобразователи частоты с использованием аппаратной базы IЕК GROUP	10	4	2		4	ТК2	ПК-3.3 ПК-2.У
Раздел 3. Понятие об интегральных энергетических характеристиках. на основе современных технологий IЕК	10	4	2		4	ТК3	ПК-3.1, ПК-2.2.3
Раздел 4.	8	4	2		2	ТК4	ПК-3.1.3 ПК-2.2.У

Типовые схемы силовых преобразователей и кривые токов и напряжений, поясняющие их работу с использованием аппаратной базы IEK GROUP							
Раздел 5. Электрические аппараты распределительных устройств низкого и высокого напряжения	114	18	8	18	74	TK5	ПК-3.1.3 ПК-2.2.У
Экзамен					9	ОМ 3	ПК-3.1.3 ПК-2.2.У
Итого за 7 семестр	150	34	16	18	95		
Раздел 6. Компоновка распределительных устройств систем электроснабжения	50	12		10	28	TK5	ПК-3.1.3 ПК-2.2.У
Раздел 7. Общие сведения об основной нормативно-технической документации в энергетике, федеральные законы, ГОСТы, СНИПы	54	12		14	28	TK5	ПК-3.1.3 ПК-2.2.У
Курсовая работа	12				12	ОМкр	ПК-3.1.В ПК-2.2.В
Экзамен					9	ОМ 3	ПК-3.1.3 ПК-2.2.У
Итого за 8 семестр	116	24		24	77		
ИТОГО	266	58	16	42	24		

3.3. Содержание дисциплины

Раздел 1. Принцип работы силовых полупроводниковых преобразователей

Тема 1.1. Назначение и классификация силовых полупроводниковых преобразователей

Раздел 2. Автономные инверторы, автоматические выключатели и преобразователи частоты с использованием аппаратной базы IEK GROUP

Тема 2.1. Способы коммутации тиристоров.

Раздел 3. Понятие об интегральных энергетических характеристиках на основе современных технологий ИЕК

Тема 3.1. Составляющие полной мощности. Энергетические коэффициенты вентильных преобразователей

Тема 3.2. Модульное оборудование GENERICA - автоматические выключатели, ВДТ, АВДТ и дополнительные устройства серии GENERICA, их преимущества и возможности применения.

Тема 3.3. - Модульное оборудование KARAT - автоматические выключатели, ВДТ, АВДТ и дополнительные устройства серии KARAT, их преимущества и возможности применения.

Тема 3.4. - Модульное оборудование ARMAT - автоматические выключатели, ВДТ, АВДТ и дополнительные устройства серии ARMAT, их преимущества и возможности применения

Раздел 4. Типовые схемы силовых преобразователей и кривые токов и напряжений, поясняющие их работу, с использованием аппаратной базы ИЕК GROUP

Раздел 4.1. Аппараты ИЕК для цепей управления и сигнализации - ассортимент и характеристики аппаратов ИЕК для цепей управления и сигнализации, рассмотрены: реле промежуточные (РЭК); выключатели кнопочные с блокировкой (ВКИ); кнопки, переключатели и светосигнальные индикаторы; пульта кнопочные тальферные (ПКТ); концевые выключатели.

Раздел 4.2. - Оборудование автоматизации, общепринятые понятия АСУ, уровни автоматизации

Раздел 4.3. Система учета энергоресурсов TORESCO - принципы системы АСКУЭ, комплексная система учета энергоресурсов TORESCO

Раздел 5. Электрические аппараты распределительных устройств низкого и высокого напряжения

Тема 5.1. Общие сведения об аппаратах

Тема 5.2. Аппараты автоматики и пускорегулирующие аппараты

Тема 5.3. Защитные

Тема 5.4. Коммутационные аппараты распределительных устройств низкого напряжения

Тема 5.5. Коммутационные аппараты распределительных устройств высокого напряжения

Тема 5.6. Измерительные трансформаторы

Промежуточная аттестация

Раздел 6. Компоновка распределительных устройств систем электроснабжения

Тема 6.1 Шины распределительных устройств

Тема 6.2. Особенности эксплуатации коммутационных аппаратов распределительных устройств

Тема 6.3. Особенности построения схем подключения аппаратуры измерения и защиты в распределительных устройствах

Тема 6.4. Заземляющие устройства

Тема 6.5. Комплектные распределительные устройства

Раздел 7. Общие сведения об основной нормативно-технической документации в энергетике, федеральные законы, ГОСТы, СНиПы

Тема 7.1. Основная нормативно-техническая документация в энергетике

Тема 7.2. Федеральные законы, ГОСТы, СНиПы

Тема 7.3. Организация эксплуатации электроустановок

Тема 7.4. Нормативная документация по эксплуатации электрооборудования и электроустановок общего назначения

Тема 7.5. Документация главного энергетика и ответственного за электрохозяйство

Тема 7.6. Сведения о нормативной документации по испытаниям электроустановок

Тема 7.7. Сдача экзамена

3.4. Тематический план практических занятий

Раздел 1. Принцип работы силовых полупроводниковых преобразователей

Тема 1.1. Выбор контакторов и магнитных пускателей

Раздел 2. Составление схем электроснабжения

Тема 2.1. Выбор коммутационных аппаратов высокого напряжения

Раздел 3. Условия выбора автоматических выключателей

Тема 3.1. Условия выбора трансформаторов тока и напряжения для подключения измерительных устройств

Раздел 4. Типовые схемы силовых преобразователей и кривые токов и напряжений, поясняющие их работу

Тема 4.1. Расчет электрических нагрузок в электроустановках напряжением до 1000В методом упорядоченных диаграмм

Тема 4.2. Решение задач на тему инверторы и преобразователи частоты для обучения цифровым навыкам (пример, автоматизации системы MasterSCADA);

Раздел 5. Электрические аппараты распределительных устройств низкого и высокого напряжения

Тема 5.1. Составление схем электроснабжения цеховых электроприемников напряжением до 1000В

Тема 5.2. Проектирование системы управления трансформаторами

Тема 5.3. Расчет и испытания шин распределительных устройств

Тема 5.4. Выбор и применение микропроцессорных устройств защиты

Тема 5.5. Выбор трансформаторов тока и напряжения для подключения измерительных устройств

Тема 5.6. Выбор сечения проводов и кабелей по допустимому нагреву электрическим током

Раздел 6. Компоновка распределительных устройств систем электроснабжения

Тема 6.1. Наладка схем распределительных устройств

Тема 6.2. Проектно-техническая документация

Тема 6.3. Управление электрохозяйством

Тема 6.4. Особенности эксплуатации электрооборудования и электроустановок общего назначения

Раздел 7. Общие сведения об основной нормативно-технической документации в энергетике, федеральные законы, ГОСТы, СНиПы

Тема 7.1. Документация ответственного за электрохозяйство

Тема 7.2. Особенности испытаний электроустановок

3.5. Тематический план лабораторных работ

Лабораторная работа № 1. Исследование работы выпрямителя. Построение ВАХ. Исследование выпрямляющего действия диодов от частоты приложенного напряжения.

Лабораторная работа № 2. Исследование выпрямляющего действия диодов от частоты приложенного напряжения потребностью обучения студентов на современном оборудовании с использованием аппаратной базы IEK GROUP

Выбор и настройка уставок защит автоматических выключателей.

Лабораторная работа № 3. Выбор автоматических выключателей для энергоэффективных систем электроснабжения. Разработка схем измерения и учета расхода электроэнергии.

Лабораторная работа № 4. Высоковольтная ячейка MCSet с вакуумным выключателем Evolis.

3.6. Курсовая работа

Тематика курсовой работы: Выбор комплектации распределительных устройств низшего напряжения главной понизительной подстанции предприятия, распределительных устройств промежуточного внутризаводского распределения энергии и распределительных устройств низшего напряжения цеховых трансформаторных подстанций.

Расчетно- графическая работа.

- Расчет силовых преобразовательных устройств в системах электроснабжения с использованием современных технологий IEK GROUP, применяемых в всероссийских чемпионатах «Профессионалы» и чемпионате «Hi-Tech»; Доломанюк Л.В. бакалавриат

4. Оценивание результатов обучения

Оценивание результатов обучения по дисциплине осуществляется в рамках текущего контроля и промежуточной аттестации, проводимых по балльно-рейтинговой системе (БРС).

Шкала оценки результатов обучения по дисциплине:

Код компетенции	Код индикатора компетенции	Запланированные результаты обучения по дисциплине	Уровень сформированности индикатора компетенции			
			Высокий	Средний	Ниже среднего	Низкий
			от 85 до 100	от 70 до 84	от 55 до 69	от 0 до 54
			Шкала оценивания			
			отлично	хорошо	удовлетворительно	неудовлетворительно
			зачтено		не зачтено	
ПК-3 Способен проводить обоснование проектных решений в системах электроснабжения	ПК-3.2. Обосновывает выбор оборудования для отдельных разделов проекта проектирования системы электроснабжения	знать:				
		Методики и процедуры системы менеджмента качества в строительстве	Знает основные Методики и процедуры системы менеджмента качества в строительстве	Знает основные Методики и процедуры системы менеджмента качества в строительстве	Плохо знает Методики и процедуры системы менеджмента качества в строительстве	Уровень знаний Методики и процедуры системы менеджмента качества в строительстве ниже минимальных требований, допускает грубые ошибки
		уметь:				
		Выбирать методы и алгоритм конструирования элементов системы электроснабжения	Продемонстрированы все основные умения. Выбирать методы и алгоритм конструирования элементов системы электроснабжения	Продемонстрированы все основные умения, решены все основные задачи с негрубыми и ошибками, выполнен	Частично демонстрирует умение. Выбирать методы и алгоритм конструирования элементов системы электроснабжения допускает	Не сформировано умение использовать и. Выбирать методы и алгоритм конструирования элементов в системы электроснабжения

			с отдельны ми несуществ енными недочетам и, выполнен ы все задания в полном объеме	ы все задания в полном объеме, но некоторые с недочетам и	много мелких ошибок	абжения допускает много грубых ошибок
		владеть:				
		Составление и оформление ведомости элементов системы электроснабжен ия	Полность ю продемонс трированы навыки Составлен ия и оформлен ия ведомости элементов системы электросна бжения без ошибок и недочетов	Продемон стрирован ы навыки Составлен ия и оформлен ия ведомости элементов системы электросна бжения , допущен ряд мелких ошибок	Имеется минималь ный набор навыков Составлен ия и оформлен ия ведомости элементов системы электросна бжения , много ошибок и недочетов	Не продемон стрирован ы базовые навыки, допущен ы грубые ошибки
ПК-4 Способ ен участво вать в разрабо тке компле ктов проект но- констр укторск ой докуме нтации для отдель ных раздело в проекта систем ы	ПК-4.1 Применяет нормативно- техническую документаци ю, нормативно- правовые акты и методически е документы по проектирова нию системы электроснаб жения	знать:				
		Нормативные правовые акты и документы системы технического регулирования в градостроитель ной деятельности	Знает Норматив ные правовые акты и документ ы системы техническ ого регулиров ания в градостро ительной деятельно сти , не допускает ошибок	Знает Норматив ные правовые акты и документ ы системы техническ ого регулиров ания в градостро ительной деятельно сти , допускает несколько не грубых ошибок ошибок	Плохо знает Норматив ные правовые акты и документ ы системы техническ ого регулиров ания в градостро ительной деятельно сти , допускает множеств о мелких ошибок	Уровень знаний Норматив ные правовые акты и документ ы системы техническ ого регулиров ания в градостро ительной деятельно сти , допускает грубые ошибки
		уметь:				
		Выбирать	Без	Умеет	В целом	Не

электро снабжение		способы и алгоритм разработки проектной документации системы электроснабжения в соответствии с требованиями нормативных правовых актов и документов системы технического регулирования в градостроительной деятельности	ошибок умеет Выбирать способы и алгоритм разработк и проектной документа ции системы электросн абжения в соответств ии с требовани ями нормативн ых правовых актов и документо в системы техническ ого регулиров ания в градостро ительной деятельно сти	Выбирать способы и алгоритм разработк и проектной документа ции системы электросн абжения в соответств ии с требовани ями нормативн ых правовых актов и документо в системы техническ ого регулиров ания в градостро ительной деятельно сти допускает при этом небольшо е ошибки.	умеет Выбирать способы и алгоритм разработк и проектной документа ции системы электросн абжения в соответств ии с требовани ями нормативн ых правовых актов и документо в системы техническ ого регулиров ания в градостро ительной деятельно сти, но допускает ошибки	сформиро вано умение Выбирать способы и алгоритм разработк и проектно й документ ации системы электросн абжения в соответст вии с требовани ями норматив ных правовых актов и документ ов системы техническ ого регулиров ания в градостро ительной деятельно сти, допускает грубые ошибки
		владеть:				
		навыками разработка комплекта конструкторско й документации для отдельных разделов проекта на различных стадиях проектирования системы электроснабжен ия объектов капитального	Полность ю продемонс трированы навыки разработк и комплекта конструкторск ой документа ции, без ошибок и недочетов	Продемон стрирован ы навыки разработк и комплекта конструкторск ой документа ции, допущен ряд мелких ошибок	Имеется минималь ный набор навыков разработк и комплекта конструкторск ой документа ции, много ошибок и недочетов	Не продемон стрирован ы базовые навыки, допущен ы грубые ошибки

	строительства				
ПК-4.2 Систематизирует проектно-конструкторскую документацию по этапам проектирования системы электроснабжения	Знать:				
	Необходимые требования к функционированию системы электроснабжения объекта капитального строительства	Знает необходимые требования к функционированию системы электроснабжения объекта капитального строительства, не допускает ошибок	Знает необходимые требования к функционированию системы электроснабжения объекта капитального строительства, допускает несколько не грубых ошибок	Плохо знает необходимые требования к функционированию системы электроснабжения объекта капитального строительства, допускает множество мелких ошибок	Уровень знаний необходимых требований к функционированию системы электроснабжения объекта капитального строительства, допускает грубые ошибки
	Уметь:				
	Выбирать необходимые требования к функционированию системы электроснабжения объекта капитального строительства	Без ошибок умеет выбирать необходимые требования к функционированию системы электроснабжения объекта капитального строительства	Умеет выбирать необходимые требования к функционированию системы электроснабжения объекта капитального строительства, допускает при этом небольшие ошибки.	В целом умеет выбирать необходимые требования к функционированию системы электроснабжения объекта капитального строительства, но допускает ошибки	Не сформировано умение выбирать необходимые требования к функционированию системы электроснабжения объекта капитального строительства, допускает грубые ошибки
Владеть:					
Разработка конструкторской документации на различных стадиях проектирования системы электроснабжения объектов	Полностью продемонстрированы навыки разработки конструкторской документации	Продемонстрированы навыки разработки конструкторской документации на различных	Имеется минимальный набор навыков разработки конструкторской документации на	Не продемонстрированы базовые навыки, допущены грубые ошибки	

		ции на различных стадиях проектирования системы электроснабжения объектов	стадиях проектирования системы электроснабжения объектов, допущен ряд мелких ошибок	различных стадиях проектирования системы электроснабжения объектов, много ошибок и недочетов	
ПК-4.3 Проверяет комплектность и оценивает качество проектно-конструкторской документации и для отдельных разделов проекта системы электроснабжения	Знать:				
	Необходимые требования к функционированию системы электроснабжения объекта капитального строительства	Знает необходимые требования к функционированию системы электроснабжения объекта капитального строительства, не допускает ошибок	Знает необходимые требования к функционированию системы электроснабжения объекта капитального строительства, допускает несколько не грубых ошибок	Плохо знает необходимые требования к функционированию системы электроснабжения объекта капитального строительства, допускает множество мелких ошибок	Уровень знаний необходимые требования к функционированию системы электроснабжения объекта капитального строительства, допускает грубые ошибки
	Уметь:				
	Выбирать необходимые требования к функционированию системы электроснабжения объекта капитального строительства	Без ошибок умеет выбирать необходимые требования к функционированию системы электроснабжения объекта капитального строительства	Умеет выбирать необходимые требования к функционированию системы электроснабжения объекта капитального строительства, допускает при этом небольшие ошибки.	В целом умеет выбирать необходимые требования к функционированию системы электроснабжения объекта капитального строительства, но допускает ошибки	Не сформировано умение выбирать необходимые требования к функционированию системы электроснабжения объекта капитального строительства, допускает грубые ошибки
Владеть:					
Разработка	Полность	Показаны	Имеется	Не	

		конструкторской документации на различных стадиях проектирования системы электроснабжения объектов капитального строительства	ю продемонстрированы навыки Разработки отдельных разделов проекта на различных стадиях проектирования системы электроснабжения объектов капитального строительства, без ошибок и недочетов.	навыки разработки разделов проекта на различных стадиях проектирования системы электроснабжения объектов капитального строительства, без ошибок и недочетов.	минимальный набор навыков разработки отдельных разделов проекта на различных стадиях проектирования системы электроснабжения объектов капитального строительства, без ошибок и недочетов	продемонстрированы навыки разработки и разделов проекта на различных стадиях проектирования системы электроснабжения объектов капитального строительства
--	--	---	---	--	--	--

Оценочные материалы для проведения текущего контроля и промежуточной аттестации приведены в Приложении к рабочей программе дисциплины.

Полный комплект заданий и материалов, необходимых для оценивания результатов обучения по дисциплине, хранится на кафедре разработчика.

5. Учебно-методическое и информационное обеспечение дисциплины

5.1. Учебно-методическое обеспечение

5.1.1. Основная литература

5.1.1. Основная литература

1. Красник, В. В. Правила устройства электроустановок в вопросах и ответах: Пособие для изучения и подготовки к проверке знаний : учебное пособие / В. В. Красник. — Москва : ЭНАС, 2017. — 512 с. — ISBN 978-5-4248-0092-4. — Текст : электронный // Лань : электронно-библиотечная система. — URL : <https://e.lanbook.com/book/104457> (дата обращения: 25.05.2023). — Режим доступа: для авториз. пользователей.

2. Щербаков, Е. Ф. Электроснабжение и электропотребление в сельском хозяйстве : учебное пособие / Е. Ф. Щербаков, Д. С. Александров, А. Л. Дубов. — 2-е изд., стер. — Санкт-Петербург : Лань, 2020. — 392 с. — ISBN 978-5-8114-3114-4. — Текст : электронный // Лань : электронно-библиотечная система. — URL: <https://e.lanbook.com/book/130498> (дата обращения: 25.05.2023). — Режим доступа: для авториз. пользователей.

3. Полуянович, Н. К. Монтаж, наладка, эксплуатация и ремонт систем электроснабжения промышленных предприятий / Н. К. Полуянович. — 8-е

изд., стер. — Санкт-Петербург : Лань, 2023. — 396 с. — ISBN 978-5-507-46350-3. — Текст : электронный // Лань : электронно-библиотечная система. — URL: <https://e.lanbook.com/book/306821> (дата обращения: 25.05.2023).

4. Электрические и электронные аппараты : учебное пособие / сост. А. В. Сидоров [и др.]. - Казань : КГЭУ, 2016. - 126 с., 2,52 МБ. - URL: https://lib.kgeu.ru/irbis64r_plus/index.html. - ~Б. ц. - Текст : электронный.

5. Лаптева, Е. Н. Проектирование машиностроительного производства : учебное пособие / Е. Н. Лаптева. — Архангельск : САФУ, 2017 — Часть 1 : Проектирование основной и вспомогательной систем машиностроительного производства — 2017. — 64 с. — Текст : электронный // Лань : электронно-библиотечная система. — URL: <https://e.lanbook.com/book/161773> (дата обращения: 25.05.2023).

6. Матиящук, С. В. Комментарий к Федеральному закону от 26 марта 2003 г. № 35-ФЗ «Об электроэнергетике» (постатейный) / С. В. Матиящук. — Москва : Юстицинформ, 2012. — 268 с. — ISBN 978-5-7205-1142-5. — Текст : электронный // Лань : электронно-библиотечная система. — URL: <https://e.lanbook.com/book/10616> (дата обращения: 25.05.2023).

5.1.2. Дополнительная литература

1. Меры безопасности при работах на оборудовании электрических подстанций и сетей : учебное пособие / Е. Е. Привалов, А. В. Ефанов, С. С. Ястребов, В. А. Ярош ; под редакцией Е. Е. Привалова. — Ставрополь : СтГАУ, 2020. — 315 с. — Текст : электронный // Лань : электронно-библиотечная система. — URL: <https://e.lanbook.com/book/169691> (дата обращения: 25.05.2023). — Режим доступа: для авториз. пользователей.

2. Электрические и электронные аппараты : практикум / сост.: А. В. Сидоров, Л. В. Долломанюк, Е. М. Степанова. - Казань : КГЭУ, 2018. - 40 с., 1748 КБ. - URL: https://lib.kgeu.ru/irbis64r_plus/index.html. - ~Б. ц. - Текст : электронный.

3. Сибикин Юрий Дмитриевич. Технология электромонтажных работ : учебное пособие / Ю. Д. Сибикин, М. Ю. Сибикин. - 3-е изд., испр. и доп. - М. : Высш. шк., 2007. - 350 с. : ил. - ISBN 978-5-06-003752-5. - Текст : непосредственный.

ББК 31.281.1-08я72

4. Долломанюк Леонид Владимирович. Монтаж, наладка, эксплуатация и ремонт электрических машин : учебное пособие / Л. В. Долломанюк, О. Ю. Маркин, А. Е. Сидоров. - Казань : КГЭУ, 2015. - 275 с., 5774 КБ. - URL: https://lib.kgeu.ru/irbis64r_plus/index.html. - ~Б. ц. - Текст : электронный.

5.2. Информационное обеспечение

5.2.1. Электронные и интернет-ресурсы

1. Электронно-библиотечная система «Лань», <https://e.lanbook.com/>
2. Электронно-библиотечная система «iBooks.ru», <https://ibooks.ru/>
3. Электронная библиотека "Нелбук", <http://nelbook.ru>

5.2.2. Профессиональные базы данных / Информационно-справочные системы

1. Российская национальная библиотека <http://nlr.ru/>
2. Научная электронная библиотека eLIBRARY.RU <http://elibrary.ru>
3. Web of Science <https://webofknowledge.com/>
4. КиберЛенинка <https://cyberleninka.ru/>
5. Scopus <https://www.scopus.com>
6. ИСС «Кодекс» / «Техэксперт» <http://app.kgeu.local/Home/Ar ps>
7. «Гарант» <http://www.garant.ru/>
8. «Консультант плюс» <http://www.consultant.ru/>

5.2.3. Лицензионное и свободно распространяемое программное обеспечение дисциплины

1. Windows 10 Профессиональная (Starter)
5. Браузер Chrome
6. Adobe Acrobat
7. LMS Moodle

6. Материально-техническое обеспечение дисциплины

Наименование вида учебной работы	Наименование учебной аудитории, специализированной лаборатории	Перечень необходимого оборудования и технических средств обучения
Лекции	Учебная аудитория для проведения занятий лекционного типа	Специализированная учебная мебель, технические средства обучения, служащие для представления учебной информации большой аудитории (мультимедийный проектор, компьютер (ноутбук), экран), демонстрационное оборудование, учебно-наглядные пособия
Практические занятия	Учебная аудитория для проведения занятий семинарского типа, групповых и индивидуальных консультаций, текущего контроля и промежуточной аттестации	Специализированное лабораторное оборудование по профилю лаборатории: Амперметр, вольтметр, мультиметр, Омметр
Лабораторные работы	Компьютерный класс с выходом в Интернет В-301, учебная лаборатория В-305, компьютерный класс с выходом в Интернет В-600а	28 посадочных мест, моноблок (15 шт), мультимедийный проектор, подключение к сети "Интернет", доступ в электронную информационно-образовательную среду
Самостоятельная работа	Компьютерный класс с выходом в Интернет В-600а	Специализированная учебная мебель на 30 посадочных мест, 30 компьютеров, технические средства обучения (мультимедийный проектор, компьютер (ноутбук), экран), видеокамеры,

		программное обеспечение
	Читальный зал библиотеки	Специализированная мебель, компьютерная техника с возможностью выхода в Интернет и обеспечением доступа в ЭИОС, экран, мультимедийный проектор, программное обеспечение
	Учебная аудитория для выполнения курсового проекта (курсовой работы) В-301, В-321 (указывается при наличии КР/КП и такой аудитории)	Специализированная мебель, компьютерная техника с возможностью выхода в Интернет и обеспечением доступа в ЭИОС, программное обеспечение

7. Особенности организации образовательной деятельности для лиц с ограниченными возможностями здоровья и инвалидов

Лица с ограниченными возможностями здоровья (ОВЗ) и инвалиды имеют возможность беспрепятственно перемещаться из одного учебно-лабораторного корпуса в другой, подняться на все этажи учебно-лабораторных корпусов, заниматься в учебных и иных помещениях с учетом особенностей психофизического развития и состояния здоровья.

Для обучения лиц с ОВЗ и инвалидов, имеющих нарушения опорно-двигательного аппарата, обеспечены условия беспрепятственного доступа во все учебные помещения. Информация о специальных условиях, созданных для обучающихся с ОВЗ и инвалидов, размещена на сайте университета www//kgeu.ru. Имеется возможность оказания технической помощи ассистентом, а также услуг сурдопереводчиков и тифлосурдопереводчиков.

Для адаптации к восприятию лицами с ОВЗ и инвалидами с нарушенным слухом справочного, учебного материала по дисциплине обеспечиваются следующие условия:

- для лучшей ориентации в аудитории, применяются сигналы оповещения о начале и конце занятия (слово «звонок» пишется на доске);
- внимание слабослышащего обучающегося привлекается педагогом жестом (на плечо кладется рука, осуществляется нерезкое похлопывание);
- разговаривая с обучающимся, педагогический работник смотрит на него, говорит ясно, короткими предложениями, обеспечивая возможность чтения по губам.

Компенсация затруднений речевого и интеллектуального развития слабослышащих обучающихся проводится путем:

- использования схем, диаграмм, рисунков, компьютерных презентаций с гиперссылками, комментирующими отдельные компоненты изображения;
- регулярного применения упражнений на графическое выделение существенных признаков предметов и явлений;
- обеспечения возможности для обучающегося получить адресную консультацию по электронной почте по мере необходимости.

Для адаптации к восприятию лицами с ОВЗ и инвалидами с нарушениями зрения справочного, учебного, просветительского материала,

предусмотренного образовательной программой по выбранному направлению подготовки, обеспечиваются следующие условия:

- ведется адаптация официального сайта в сети Интернет с учетом особых потребностей инвалидов по зрению, обеспечивается наличие крупношрифтовой справочной информации о расписании учебных занятий;
- педагогический работник, его собеседник (при необходимости), присутствующие на занятии, представляются обучающимся, при этом каждый раз называется тот, к кому педагогический работник обращается;
- действия, жесты, перемещения педагогического работника коротко и ясно комментируются;
- печатная информация предоставляется крупным шрифтом (от 18 пунктов), тотально озвучивается;
- обеспечивается необходимый уровень освещенности помещений;
- предоставляется возможность использовать компьютеры во время занятий и право записи объяснений на диктофон (по желанию обучающихся).

Форма проведения текущей и промежуточной аттестации для обучающихся с ОВЗ и инвалидов определяется педагогическим работником в соответствии с учебным планом. При необходимости обучающемуся с ОВЗ, инвалиду с учетом их индивидуальных психофизических особенностей дается возможность пройти промежуточную аттестацию устно, письменно на бумаге, письменно на компьютере, в форме тестирования и т.п., либо предоставляется дополнительное время для подготовки ответа.

8. Методические рекомендации для преподавателей по организации воспитательной работы с обучающимися.

Методическое обеспечение процесса воспитания обучающихся выступает одним из определяющих факторов высокого качества образования. Преподаватель вуза, демонстрируя высокий профессионализм, эрудицию, четкую гражданскую позицию, самодисциплину, творческий подход в решении профессиональных задач, в ходе образовательного процесса способствует формированию гармоничной личности.

При реализации дисциплины преподаватель может использовать следующие методы воспитательной работы:

- методы формирования сознания личности (беседа, диспут, внушение, инструктаж, контроль, объяснение, пример, самоконтроль, рассказ, совет, убеждение и др.);
- методы организации деятельности и формирования опыта поведения (задание, общественное мнение, педагогическое требование, поручение, приучение, создание воспитывающих ситуаций, тренинг, упражнение, и др.);
- методы мотивации деятельности и поведения (одобрение, поощрение социальной активности, порицание, создание ситуаций успеха, создание ситуаций для эмоционально-нравственных переживаний, соревнование и др.)

При реализации дисциплины преподаватель должен учитывать следующие направления воспитательной деятельности:

Гражданское и патриотическое воспитание:

- формирование у обучающихся целостного мировоззрения, российской идентичности, уважения к своей семье, обществу, государству, принятым в семье и обществе духовно-нравственным и социокультурным ценностям, к национальному, культурному и историческому наследию, формирование стремления к его сохранению и развитию;

- формирование у обучающихся активной гражданской позиции, основанной на традиционных культурных, духовных и нравственных ценностях российского общества, для повышения способности ответственно реализовывать свои конституционные права и обязанности;

- развитие правовой и политической культуры обучающихся, расширение конструктивного участия в принятии решений, затрагивающих их права и интересы, в том числе в различных формах самоорганизации, самоуправления, общественно-значимой деятельности;

- формирование мотивов, нравственных и смысловых установок личности, позволяющих противостоять экстремизму, ксенофобии, дискриминации по социальным, религиозным, расовым, национальным признакам, межэтнической и межконфессиональной нетерпимости, другим негативным социальным явлениям.

Духовно-нравственное воспитание:

- воспитание чувства достоинства, чести и честности, совестливости, уважения к родителям, учителям, людям старшего поколения;

- формирование принципов коллективизма и солидарности, духа милосердия и сострадания, привычки заботиться о людях, находящихся в трудной жизненной ситуации;

- формирование солидарности и чувства социальной ответственности по отношению к людям с ограниченными возможностями здоровья, преодоление психологических барьеров по отношению к людям с ограниченными возможностями;

- формирование эмоционально насыщенного и духовно возвышенного отношения к миру, способности и умения передавать другим свой эстетический опыт.

Культурно-просветительское воспитание:

- формирование эстетической картины мира;

- формирование уважения к культурным ценностям родного города, края, страны;

- повышение познавательной активности обучающихся.

Научно-образовательное воспитание:

- формирование у обучающихся научного мировоззрения;

- формирование умения получать знания;

- формирование навыков анализа и синтеза информации, в том числе в профессиональной области.

Вносимые изменения и утверждения на 2024/2025 учебный год

№ п/п	№ раздела внесения изменений	Дата внесения изменений	Содержание изменений	«Согласовано» Зав. каф. реализующей дисциплину	«Согласовано» председатель УМК института (факультета), в состав которого входит выпускающая кафедра
1	2	3	4	5	6
<p>В соответствие с протоколом совместного совещания с представителями компании IEK GROUP и ФГБОУ ВО «КГЭУ» о перспективных направлениях сотрудничества от 13.02.2024 г. № 1 и необходимостью обучения студентов на современном оборудовании с использованием аппаратной базы IEK GROUP в программу вносятся следующие изменения:</p>					
1.	РПД Раздел 2	16.04. 2024	В пункте 3.2 «Содержание дисциплины, структурированное по разделам и видам занятий» В Разделе 2 заменена Тема 2, стр.5.	А.Р.Сафин	Р.В.Ахметова
2.	РПД Раздел 3		В пункте 3.2 «Содержание дисциплины, структурированное по разделам и видам занятий» В Разделе 3 заменена Тема 3, стр.6.		
3	РПД Раздел 3		В пункте 3.2 «Содержание дисциплины, структурированное по разделам и видам занятий» в Разделе 3 заменены Темы 2, стр. 9-10		
4	РПД Раздел 3		В пункте 3.3 «Тематический план лекционных занятий» в Разделе 1 заменена Тема 3, стр.17-19.		
5	РПД Раздел 3		В пункте 3.3 «Тематический план лекционных занятий» в Разделе 1 заменена Тема 3, стр.20-22.		
6	РПД Раздел 3		В пункте 3.3 «Тематический план лекционных занятий» в Разделе 1 заменена Тема 3, стр.23-25.		
7	РПД Раздел 4		В пункте 4 «Тематический план лекционных занятий» в Разделе 1 заменена Тема 4, стр.26.		
8	РПД Раздел 4		В пункте 4.1 «Тематический план лекционных занятий» в Разделе 1 заменена Тема 4, стр.27-30.		
9	РПД Раздел 4		В пункте 4.2 «Тематический план лекционных занятий» в Разделе 1 заменена Тема 4, стр.31-32.		
10	РПД Раздел 4		В пункте 4.3 «Тематический план лекционных занятий» в Разделе 1		

			заменена Тема 4, стр.33-35.		
11	РПД Раздел 4		В пункте 3.4 «Тематический план практических занятий» в Разделе 4 заменена тема 4.2, стр. 45.		
12	РПД Раздел 3		В пункте 3.5 «Тематический план лабораторных работ» в Разделе 2 заменены Темы 2,3 стр. 6-8.		
13	РПД Раздел 3		В пункте 3.2 «Самостоятельная работа студента занятий» в Разделе 3 заменена Тема 3.1, стр.9.		
14	РПД Раздел 3		В пункте 3.2 «Самостоятельная работа студента занятий» в Разделе 3 заменены Темы 2,3 стр. 10-11.		
15	ОМ Раздел 3		В Разделе 3. «Оценочные материалы текущего контроля успеваемости обучающихся» добавлены примеры вопросов к экзамену стр. 18, вопрос 8.		
16	ОМ Раздел 3		В Разделе 3. «Оценочные материалы промежуточной аттестации» добавлены примеры вопросов к экзамену стр. 18, вопрос 15.		
17	ОМ Раздел 3		В Разделе 3. «Оценочные материалы промежуточной аттестации» добавлены примеры вопросов к экзамену стр. 18, вопрос 3.		

*Приложение к рабочей
программе дисциплины*



КГЭУ

**МИНИСТЕРСТВО НАУКИ И ВЫСШЕГО ОБРАЗОВАНИЯ РОССИЙСКОЙ ФЕДЕРАЦИИ
Федеральное государственное бюджетное образовательное
учреждение высшего образования
«КАЗАНСКИЙ ГОСУДАРСТВЕННЫЙ ЭНЕРГЕТИЧЕСКИЙ УНИВЕРСИТЕТ»
(ФГБОУ ВО «КГЭУ»)**

ОЦЕНОЧНЫЕ МАТЕРИАЛЫ

по дисциплине

**Б1.В.ДЭ.02.07.06 Распределительные устройства в системах
электрообеспечения**

Направление
подготовки

13.03.02 Электроэнергетика и электротехника

Направленность(и)
(профиль(и))

Электрообеспечение

Квалификация

Бакалавр

г. Казань, 2023

Оценочные материалы по дисциплине «Распределительные устройства в системах электроснабжения», предназначены для оценивания результатов обучения на соответствие индикаторам достижения компетенций.

Оценивание результатов обучения по дисциплине осуществляется в рамках текущего контроля (ТК) и промежуточной аттестации, проводимых по балльно-рейтинговой системе (БРС).

1. Технологическая карта

Семестр 8

Наименование раздела	Формы и вид контроля	Рейтинговые показатели							
		I текущий контроль	Дополнительные баллы к ТК1	II текущий контроль	Дополнительные баллы к ТК2	III текущий контроль	Дополнительные баллы к ТК3	Итого	Промежуточная аттестация
Раздел 1. « Принцип работы силовых полупроводниковых преобразователей »	ТК1	15	0-15					15-20	15-20
Тест или письменный опрос		7							
Защита лабораторной работы		4							
Отчет по самостоятельной работе		4							
Раздел 2. « Автономные инверторы и преобразователи частоты »	ТК2			15	0-15			15-20	15-20
Тест или письменный опрос				7					
Защита лабораторной работы				4					
Выполнение индивидуальных заданий (рефератов)				4					
Раздел 3. «. Понятие об интегральных энергетических характеристиках»	ТК3					25	0-15	15-20	15-20
Тест или письменный опрос						7			
Защита лабораторной работы						4			
Отчет по самостоятельной работе						14			
Раздел 4. « Типовые схемы силовых преобразователей и кривые токов и напряжений, поясняющие их работу »	ТК3					25	0-15	15-20	15-20
Тест или письменный опрос						7			
Защита лабораторной работы						4			
Отчет по самостоятельной работе						14			

Раздел 5. Электрические аппараты распределительных устройств низкого и высокого напряжения	ТК1	15	0-15					15-20	15-20
Тест или письменный опрос		7							
Защита лабораторной работы		4							
Выполнение индивидуальных заданий (рефератов)		4							
Раздел 6. Компоновка распределительных устройств систем электроснабжения	ТК2			15	0-15			15-20	15-20
Тест или письменный опрос				7					
Защита лабораторной работы				4					
Выполнение индивидуальных заданий (рефератов)				4					
Раздел 7. Общие сведения об основной нормативно-технической документации в энергетике, федеральные законы, ГОСТы, СНиПы	ТК3					25	0-15	15-20	15-20
Тест или письменный опрос						7			
Защита лабораторной работы						4			
Выполнение индивидуальных заданий (рефератов)						14			
Промежуточная аттестация (зачет, экзамен, КП, КР)	ОМ								0-45
Задание промежуточной аттестации									0-15
В письменной форме по билетам									0-30

2. Оценочные материалы текущего контроля и промежуточной аттестации

Шкала оценки результатов обучения по дисциплине:

Код компетенции	Код индикатора компетенции	Запланированные результаты обучения по дисциплине	Уровень сформированности индикатора компетенции			
			Высокий	Средний	Ниже среднего	Низкий
			от 85 до 100	от 70 до 84	от 55 до 69	от 0 до 54
			Шкала оценивания			
			отлично	хорошо	удовлетворительно	неудовлетворительно
			зачтено			не зачтено
ПК-3 Способ	ПК-3.2. Обосновывает выбор	знать: Методики и процедуры	Знает основные	Знает основные	Плохо знает	Уровень знаний

ен провод ить обоснов ание проектн ых решени й в система х электро снабже ния	оборудования для отдельных разделов проекта проектирован ия системы электроснабж ения	системы менеджмента качества в строительстве	Методики и процедуры системы менедже нта качества в строительс тве	Методики и процедуры системы менедже нта качества в строительс тве	Методики и процедуры системы менедже нта качества в строительс тве	Методики и процедур ы системы менедже нта качества в строитель стве ниже минималь ных требовани й, допускает грубые ошибки
		уметь:				
		Выбирать методы и алгоритм конструирования элементов системы электроснабжен ия	Продемонс трированы все основные умения Выбирать методы и алгоритм конструир ования элементов системы электросна бжения с отдельным и несуществ енными недочетам и, выполнен ы все задания в полном объеме	Продемонс трированы все основные умения, решены все основные задачи с негрубыми ошибками, выполнен ы все задания в полном объеме, но некоторые с недочетам и	Частично демонстри рует умение Выбирать методы и алгоритм конструир ования элементов системы электросна бжения допускает много мелких ошибок	Не сформиро вано умение использов ать и Выбирать методы и алгоритм конструир ования элементов системы электросна бжения допускает много грубых ошибок
		владеть:				
Составление и оформление ведомости элементов системы электроснабжен ия	Полность ю продемонс трированы навыки Составлен ия и оформлени я ведомости элементов системы	Продемонс трированы навыки Составлен ия и оформлени я ведомости элементов системы электросна бжения	Имеется минимальн ый набор навыков Составлен ия и оформлени я ведомости элементов системы электросна	Не продемон стрирован ы базовые навыки, допущены грубые ошибки		

			электроснабжения без ошибок и недочетов	, допущен ряд мелких ошибок	бжения, много ошибок и недочетов	
ПК-4 Способен участвовать в разработке комплектов проектно-конструкторской документации для отдельных разделов проекта системы электроснабжения	ПК-4.1 Применяет техническую документацию, нормативно-правовые акты и методические документы по проектированию системы электроснабжения	знать:				
		Нормативные правовые акты и документы системы технического регулирования в градостроительной деятельности	Знает Нормативные правовые акты и документы системы технического регулирования в градостроительной деятельности, не допускает ошибок	Знает Нормативные правовые акты и документы системы технического регулирования в градостроительной деятельности, допускает несколько не грубых ошибок	Плохо знает Нормативные правовые акты и документы системы технического регулирования в градостроительной деятельности, допускает множество мелких ошибок	Уровень знаний Нормативные правовые акты и документы системы технического регулирования в градостроительной деятельности, допускает грубые ошибки
		уметь:				
		Выбирать способы и алгоритм разработки проектной документации системы электроснабжения в соответствии с требованиями нормативных правовых актов и документов системы технического регулирования в градостроительной деятельности	Без ошибок умеет Выбирать способы и алгоритм разработки проектной документации системы электроснабжения в соответствии с требованиями нормативных правовых актов и документов в системы технического регулирования в градостроительной деятельности	Умеет Выбирать способы и алгоритм разработки проектной документации системы электроснабжения в соответствии с требованиями нормативных правовых актов и документов в системы технического регулирования в градостроительной деятельности	В целом умеет Выбирать способы и алгоритм разработки проектной документации системы электроснабжения в соответствии с требованиями нормативных правовых актов и документов в системы технического регулирования в градостроительной деятельности, но	Не сформировано умение Выбирать способы и алгоритм разработки проектной документации системы электроснабжения в соответствии с требованиями нормативных правовых актов и документов в системы технического регулирования в градостроительной деятельности

			ти	при этом небольшие ошибки.	допускает ошибки	ительной деятельности, допускает грубые ошибки
		владеть:				
		навыками разработка комплекта конструкторской документации для отдельных разделов проекта на различных стадиях проектирования системы электроснабжения объектов капитального строительства	Полностью продемонстрированы навыки разработки комплекта конструкторской документации, без ошибок и недочетов	Продемонстрированы навыки разработки комплекта конструкторской документации, допущен ряд мелких ошибок	Имеется минимальный набор навыков разработки комплекта конструкторской документации, много ошибок и недочетов	Не продемонстрированы базовые навыки, допущены грубые ошибки
ПК-4.2 Систематизирует проектно-конструкторскую документацию по этапам проектирования системы электроснабжения	Знать:					
	Уметь:					
	Выбирать необходимые требования к функционированию системы электроснабжения объекта капитального строительства	Без ошибок умеет выбирать необходимые требования к функционированию системы электроснабжения объекта капитального строительства	Умеет выбирать необходимые требования к функционированию системы электроснабжения объекта капитального строительства	В целом умеет выбирать необходимые требования к функционированию системы электроснабжения объекта капитального строительства, но допускает ошибки	Не сформировано умение выбирать необходимые требования к функционированию системы электроснабжения объекта капитального строительства, допускает грубые ошибки	
	Владеть:					
	Разработка конструкторской документации на различных	Полностью продемонстрированы	Продемонстрированы навыки разработки	Имеется минимальный набор навыков	Не продемонстрированы базовые	

	стадиях проектирования системы электроснабжения объектов	навыки Разработки конструктивной документации на различных стадиях проектирования системы электроснабжения объектов	конструктивной документации на различных стадиях проектирования системы электроснабжения объектов, допущен ряд мелких ошибок	разработки конструктивной документации на различных стадиях проектирования системы электроснабжения объектов, много ошибок и недочетов	навыки, допущены грубые ошибки
ПК-4.3 Проверяет комплектность и оценивает качество проектно-конструкторской документации для отдельных разделов проекта системы электроснабжения	Знать:				
	Уметь:				
	Выбирать необходимые требования к функционированию системы электроснабжения объекта капитального строительства	Без ошибок умеет Выбирать необходимые требования к функционированию системы электроснабжения объекта капитального строительства	Умеет Выбирать необходимые требования к функционированию системы электроснабжения объекта капитального строительства допускает при этом небольшие ошибки.	В целом умеет Выбирать необходимые требования к функционированию системы электроснабжения объекта капитального строительства, но допускает ошибки	Не сформировано умение Выбирать необходимые требования к функционированию системы электроснабжения объекта капитального строительства, допускает грубые ошибки
	Владеть:				
Разработка конструкторской документации на различных стадиях проектирования системы электроснабжения объектов	Полностью продемонстрированы навыки Разработки конструктивной документации на различных стадиях проектирования системы	Продемонстрированы навыки разработки конструктивной документации на различных стадиях проектирования системы электроснабжения	Имеется минимальный набор навыков разработки конструктивной документации на различных стадиях проектирования системы электроснабжения	Не продемонстрированы базовые навыки, допущены грубые ошибки	

			электросна бжения объектов	объектов , допущен ряд мелких ошибок	бжения объектов , много ошибок и недочетов	
--	--	--	----------------------------------	--	--	--

Промежуточная аттестация (экзамен):

Оценка **«отлично»** выставляется за выполнение практических заданий в семестре; тестовых заданий; выполнении и защите лабораторных работ, при полном знании и понимании содержания разделов, отсутствии ошибок, неточностей, демонстрации студентом системных знаний; полные и содержательные ответы на вопросы билета (теоретическое и практическое задание);

Оценка **«хорошо»** выставляется за выполнение практических заданий в семестре; тестовых заданий; выполнении и защите лабораторных работ, при полном содержательном ответе на вопросы экзаменационного билета, отсутствии ошибок в изложении материала и при наличии не более четырех неточностей (теоретическое или практическое задание);

Оценка **«удовлетворительно»** выставляется за выполнение практических заданий в семестре; тестовых заданий; выполнении и защите лабораторных работ; показано понимание, но неполное знание вопроса, недостаточное умение формулировать свои знания по разделам дисциплины;

Оценка **«неудовлетворительно»** выставляется за слабое и неполное выполнение практических заданий в семестре; тестовых заданий; выполнении и защите лабораторных работ; при несоответствии ответа на вопросы экзаменационного билета.

3. Перечень оценочных средств

Краткая характеристика оценочных средств, используемых при текущем контроле успеваемости и промежуточной аттестации обучающегося по дисциплине:

Наименование оценочного средства	Краткая характеристика оценочного средства	Описание оценочного средства
Инфографика (Инф)	Графическое представление информации, связей, числовых данных и знаний	Тематика инфографики
Контрольная работа (КнтР)	Средство проверки умений применять полученные знания для решения задач определенного типа по теме или разделу	Комплект контрольных заданий по вариантам
Коллоквиум (К)	Средство контроля усвоения учебного материала темы, раздела или разделов дисциплины, организованное как учебное занятие в виде собеседования преподавателя с обучающимися	Вопросы по темам / разделам дисциплины

Конспектирование учебного материала	Краткое текстовое представление переработанной информации	Перечень разделов
Мультимедийная презентация (МП)	Представление содержания учебного материала с использованием мультимедийных технологий	Тематика презентаций
Опрос по разделам (темам)	Знание основных понятий темы/раздела/дисциплины	Перечень определений основных понятий темы/дисциплины
Отчет по лабораторной работе (ОЛР)	Выполнение лабораторной работы, обработка результатов испытаний, измерений, эксперимента. Оформление отчета, защита результатов лабораторной работы по отчету	Перечень заданий и вопросов для защиты лабораторной работы, перечень требований к отчету
Разноуровневые задачи и задания (РЗЗ)	Различают задачи и задания: а) репродуктивного уровня, позволяющие оценивать и диагностировать знание фактического материала (базовые понятия, алгоритмы, факты) и умение правильно использовать специальные термины и понятия, узнавание объектов изучения в рамках определенного раздела дисциплины; б) реконструктивного уровня, позволяющие оценивать и диагностировать умения синтезировать, анализировать, обобщать фактический и теоретический материал с формулированием конкретных выводов, установлением причинно-следственных связей; в) творческого уровня, позволяющие оценивать и диагностировать умения, интегрировать знания различных областей, аргументировать собственную точку зрения	Комплект разноуровневых задач и заданий
Расчетно-графическая работа (РГР)	Средство проверки умений применять полученные знания по заранее определенной методике для решения задач или выполнения заданий по разделу или дисциплине в целом	Комплект индивидуальных заданий для выполнения РГР
Собеседование (Сбс)	Средство контроля, организованное как специальная беседа преподавателя с обучающимся на темы, связанные с изучаемой дисциплиной, и рассчитанное на выяснение объема знаний обучающегося по определенному разделу, теме, проблеме и т.п.	Вопросы по разделам дисциплины
Тест (Тест)	Система стандартизированных заданий, позволяющая автоматизировать процедуру измерения уровня знаний и умений обучающегося	Комплект тестовых заданий

4. Перечень контрольных заданий или иные материалы, необходимые для оценки знаний, умений и навыков, характеризующих этапы формирования компетенций в процессе освоения дисциплины

Для текущего контроля ТК1:

Данный вид контроля состоит из тестов, контрольных работ (ответы на контрольные вопросы, задачи). Тесты, контрольные работы являются обязательной формой контроля.

Индивидуальное задание учитывается в балльно-рейтинговой системе и применяется в случае желания студента осуществить добор баллов по дисциплине

Тесты и контрольные работы

Тесты и контрольные работы представляют собой короткие задания, которые выполняются на лабораторных занятиях в течение 10-15 минут в конце каждого учебного модуля (всего учебных модулей 4). Проверяются знания текущего материала: основные уравнения, понятия и определения; умения применять полученные знания для решения практических задач.

В каждом учебном модуле студенту выдается задание состоящее из 3 позиций: 1 задание из базового уровня; 2 – из продвинутого; 3 – из высокого. За каждое правильно выполненное задание присваивается определенное количество баллов. Суммарно студент может получить до 60 баллов согласно шкале оценивания результатов.

Критерии оценивания результатов

Номер задания	Критерии оценки	Баллы
1	Правильность выполнения тестовых, контрольных заданий, расчетно-графическая работа	0-35
2	Правильность выполнения тестовых, контрольных заданий, расчетно-графическая работа	0-25
3	Правильность выполнения тестовых, контрольных заданий, расчетно-графическая работа	0-60

Шкала оценивания результатов

Оценка	Баллы
Зачет, удовлетворительно	0-35
Зачет, хорошо	0-25
Зачет, отлично	0-60

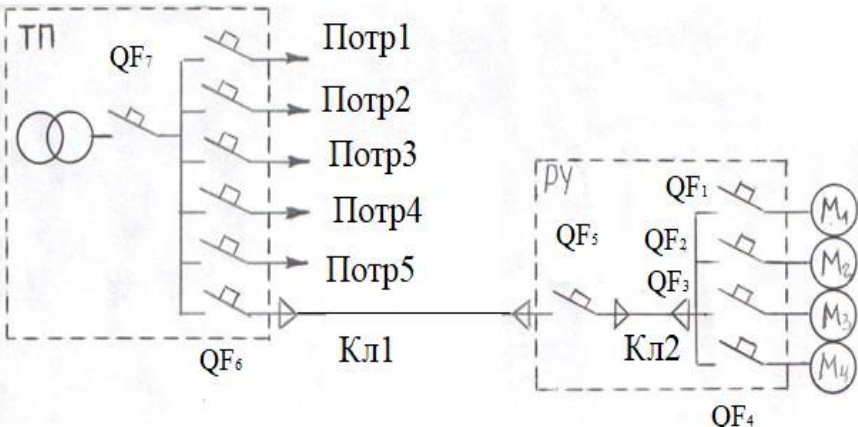
Проверяемая компетенция: Наименование компетенции, индикатора Тест ПК-3, ПК-2.2

Вопрос	Варианты ответа
1. Сколько р-п переходов в диоде	один р-п переход
	три р-п перехода
	четыре р-п перехода
2. Неуправляемый вентиль	диод
	тиристор
	симистор
3. К силовым полупроводниковым приборам относятся	тиристоры
	диоды
	транзисторы
	резисторы

Вопросы к комплексному заданию *TK1*

1. Как классифицируются преобразователи по своему назначению?
2. Какие материалы используют для изготовления диодов?
3. Объясните принцип работы симистора.
4. Каким образом на полупроводниковую структуру влияет скорость нарастания тока?
5. Что называется коэффициентом пульсации?
6. В каком случае преобразователь работает в инверторном режиме?
7. Какие функции выполняет инвертор?
8. Приведите однофазную мостовую схему автономного инвертора.
9. Приведите структурную схему преобразователя частоты с промежуточным звеном постоянного тока.
10. Каковы основы работы однофазного непосредственного преобразователя частоты?

Наименование оценочного средства	Коллоквиум
Представление и содержание оценочных материалов	Примеры вопросов: Для чего предназначены пакетные выключатели и переключатели? Для чего предназначены автоматические выключатели? На что реагирует УЗО (ВДТ)? Каков принцип работы дифференциальных автоматов?
Критерии оценки и шкала оценивания в баллах	В течение занятия каждый студент получает вопрос от преподавателя. Оценивается правильность ответа: правильно – 1 балл, неправильно – 0 баллов. Количество баллов: максимум – 1
Наименование оценочного средства	Практическое задание
Представление и содержание оценочных материалов	Примеры задач: Задача 1. Необходимо выбрать контактор, магнитный пускатель и тепловое реле для управления и защиты асинхронного двигателя в соответствии с индивидуальным вариантом задания из таблицы.
	Таблица. Исходные данные для выбора контактора или магнитного пускателя
	Тип Тип аппарата Тип Режим работы двигателя управления

	АИР 112 контактор и реверсивное продолжительный МВ6 тепловое реле								
	Задача 2. От цехового трансформатора кабелем питается сборка механической мастерской, к которой подключены четыре двигателя (рисунок 1). Напряжение сети 380 В. Все четыре двигателя одинаковые, тип и сведения о режиме работы приведены в таблице 1. Выбрать автоматические выключатели (QF1 – QF5) для защиты двигателей.								
									
	Рисунок 1. Участок радиальной схемы цеховой электрической сети: ТП – трансформаторная подстанция; РУ – распределительное устройство; Кл – кабельная линия; QFn – автоматический выключатель; Mn – двигатель.								
	Таблица 1. Сведения о двигателях, подключенных к сборке								
	<table border="1" style="width: 100%; border-collapse: collapse;"> <thead> <tr> <th style="width: 10%;">№</th> <th style="width: 30%;">Тип двигателей</th> <th style="width: 20%;">Режим пуска</th> <th style="width: 40%;">Режим работы варианта</th> </tr> </thead> <tbody> <tr> <td style="text-align: center;">1</td> <td style="text-align: center;">АИР 112 МВ6</td> <td style="text-align: center;">легкий</td> <td style="text-align: center;">одновременно</td> </tr> </tbody> </table>	№	Тип двигателей	Режим пуска	Режим работы варианта	1	АИР 112 МВ6	легкий	одновременно
№	Тип двигателей	Режим пуска	Режим работы варианта						
1	АИР 112 МВ6	легкий	одновременно						
Критерии оценки и шкала оценивания в баллах	<p>При решении использована верная методика, полученный ответ верный – 2 балла</p> <p>При решении использована верная методика, но полученный ответ неверный – 1 балл</p> <p>При решении использована неверная методика, но полученный ответ неверный – 0 баллов</p> <p>Количество баллов максимум: максимум – 2</p>								
Наименование оценочного средства	Тест								

Представление и содержание оценочных материалов	<p>Тесты представлены в виде вопросов следующих типов: закрытые, открытые, на установление соответствия. Тематика вопросов соответствует контролируемой теме. Примеры тестов:</p> <p>1. УЗО реагирует на ... а) разность напряжений б) разность токов в) превышение частоты сети г) снижение напряжения</p> <p>2. Рубильник отключает токи КЗ. верно неверно</p> <p>3. Двигатель запускается за 1 секунду ($I_{ном}=50A$, $K_{пуск}=7$). Какой предохранитель подойдет для его защиты? $I_{ном_пп}=250A$, $I_{пл_вс}=160A$ $I_{ном_пп}=250A$, $I_{пл_вс}=200A$ $I_{ном_пп}=100A$, $I_{пл_вс}=100A$ $I_{ном_пп}=400A$, $I_{пл_вс}=400A$</p>
Критерии оценки и шкала оценивания в баллах	<p>Правильный ответ на вопрос теста оценивается в зависимости от сложности от 1 до 3 баллов. Итоговое количество баллов за тест зависит от количества отвеченных вопросов и варьируется в зависимости от темы. Тестирование проводится дважды в первом семестре.</p> <p>Тестирование №1 включает вопросы по темам «Общие сведения об аппаратах», «Аппараты автоматики и пускорегулирующие аппараты», «Защитные и токоограничивающие аппараты». Количество баллов за тест максимум – 6</p> <p>Тестирование №2 включает вопросы по темам «Коммутационные аппараты распределительных устройств низкого напряжения», «Коммутационные аппараты распределительных устройств высокого напряжения», «Измерительные трансформаторы». Количество баллов за тест: максимум – 6</p>
Наименование оценочного средства	Отчет по лабораторной работе
Представление и содержание оценочных материалов	<p>По результатам каждой лабораторной работы должен быть представлен отчет в рукописном виде. Текст наносится на одной стороне листа формата А4 черными или синими чернилами. Отчет должен содержать:</p> <ul style="list-style-type: none"> – цель работы; – схему исследуемой лабораторной установки (реальной или виртуальной), схему исследуемого прибора; – результаты исследований, полученные при выполнении лабораторной работы, в виде схем, графиков, таблиц; – выводы; – ответы на контрольные вопросы.
Критерии оценки и шкала оценивания в баллах	<p>Отчет оценивается по следующим критериям:</p> <p>1. Полнота полученных результатов</p> <ul style="list-style-type: none"> - лабораторная работа выполнена в полном объеме, приведены все необходимые расчеты, схемы – 4 балла; - лабораторная работа выполнена частично, отсутствуют некоторые расчеты, схемы – 2 балл; - лабораторная работа не выполнена, отсутствуют расчеты, схемы – 0 баллов.

	<p>2. Верность полученных результатов</p> <ul style="list-style-type: none"> - численные вычисления верны для всех этапов работы, разработанные схемы позволяют решить поставленные задачи в полном объеме – 2 балла; - в численных вычислениях присутствуют ошибки, разработанные схемы позволяют решить поставленные задачи частично – 1 балл; - в численных вычислениях присутствуют ошибки, разработанные схемы не позволяют решить поставленные задачи – 0 баллов; <p>3. Структура отчета</p> <ul style="list-style-type: none"> - содержание материала раскрыто последовательно, в соответствие с логическими этапами работы – 2 балла; - последовательность изложения материала недостаточно продумана – 1 балл; - путаница в изложении материала – 0 баллов. <p>Количество баллов: максимум – 8</p>
Наименование оценочного средства	доклад (Дклд.) по разделу 1
Представление и содержание оценочных материалов	<p>Каждому студенту выдается индивидуальная тема для составления доклада. Студент готовит краткий доклад с презентацией.</p> <p>Примеры тем для доклада:</p> <ol style="list-style-type: none"> 1. Федеральный закон от 26.03.2003 № 35-ФЗ (с изменениями). 2. Федеральный закон от 23.11.2009 № 261-ФЗ (с изменениями). 3. Постановление Правительства РФ от 26.07.2007 № 484 (с изменениями).
Критерии оценки и шкала оценивания в баллах	<p>При оценке выполненной контрольной работы учитываются следующие критерии:</p> <ol style="list-style-type: none"> 1. Знание материала <ul style="list-style-type: none"> <input type="checkbox"/> содержание материала раскрыто в полном объеме, предусмотренном программой дисциплины – 6 баллов; содержание материала раскрыто неполно, показано общее понимание вопроса, достаточное для дальнейшего изучения программного материала – 3 баллов; не раскрыто основное содержание учебного материала – 0 баллов; 2. Последовательность изложения <ul style="list-style-type: none"> содержание материала раскрыто последовательно, достаточно хорошо продумано – 6 баллов; последовательность изложения материала недостаточно продумана – 3 баллов; путаница в изложении материала – 0 баллов; 3. Применение конкретных примеров <ul style="list-style-type: none"> показано умение иллюстрировать материал конкретными примерами – 6 баллов; приведение примеров вызывает затруднение – 3 баллов; неумение приводить примеры при объяснении материала – 0 баллов; 4. Уровень теоретического анализа <ul style="list-style-type: none"> показано умение делать обобщение, выводы, сравнение – 7 баллов; обобщение, выводы, сравнение делаются с помощью преподавателя – 4 балл;

	полное неумение делать обобщение, выводы, сравнения – 0 баллов Максимальное количество баллов - 15
Наименование оценочного средства	доклад (Дклд.) по разделу 2
Представление и содержание оценочных материалов	Каждому студенту выдается индивидуальная тема для составления доклада. Студент готовит краткий доклад с презентацией. Примеры тем для доклада: 1. Постановление Правительства РФ от 18.11.2013 № 1033. 2. Федеральный закон от 30.12.2001 № 195-ФЗ (с изменениями). 3. Приказ Минэнерго России от 30.06.2003 № 265.
Критерии оценки и шкала оценивания в баллах	При оценке выполненной контрольной работы учитываются следующие критерии: 1. Знание материала содержание материала раскрыто в полном объеме, предусмотренном программой дисциплины – 6 баллов; содержание материала раскрыто неполно, показано общее понимание вопроса, достаточное для дальнейшего изучения программного материала – 3 баллов; не раскрыто основное содержание учебного материала – 0 баллов; 2. Последовательность изложения содержание материала раскрыто последовательно, достаточно хорошо продумано – 6 баллов; последовательность изложения материала недостаточно продумана – 3 баллов; путаница в изложении материала – 0 баллов; 3. Применение конкретных примеров показано умение иллюстрировать материал конкретными примерами – 6 баллов; приведение примеров вызывает затруднение – 3 баллов; неумение приводить примеры при объяснении материала – 0 баллов; 4. Уровень теоретического анализа показано умение делать обобщение, выводы, сравнение – 7 баллов; обобщение, выводы, сравнение делаются с помощью преподавателя – 4 балл; полное неумение делать обобщение, выводы, сравнения – 0 баллов Максимальное количество баллов - 15
Наименование оценочного средства	тест
Представление и содержание оценочных материалов	Тест содержит 20 вопросов с заданиями 4-х типов (закрытые, открытые тесты, тесты на упорядочение, на установление соответствия) для выполнения с использованием компьютерной техники. Примеры тестовых заданий: Вопрос 1: Кто осуществляет контроль за деятельностью гарантирующих поставщиков в части обеспечения надежного энергоснабжения населения?

	<p>(л.26, ст.21, п.4) Варианты ответа: а) Правительство Российской Федерации б) Правительство Российской Федерации или уполномоченные им федеральные органы исполнительной власти в) Федеральные органы исполнительной власти г) Органы исполнительной власти субъектов Российской Федерации (*)</p> <p>Вопрос 2: Кто осуществляет контроль за применением регулируемых органами исполнительной власти субъектов Российской Федерации цен (тарифов) на электрическую энергию ? (л.26, ст.21, п.4) Варианты ответа: Правительство Российской Федерации Правительство Российской Федерации или уполномоченные им федеральные органы исполнительной власти Федеральные органы исполнительной власти Органы исполнительной власти субъектов Российской Федерации (*) ОАО "ФСК ЕЭС России" Органы исполнительной власти субъектов РФ Администратор торговой системы оптового рынка Уполномоченные Правительством Российской Федерации федеральные органы исполнительной власти</p>
<p>Критерии оценки и шкала оценивания в баллах</p>	<p>При оценке выполненной контрольной работы учитываются следующие критерии:</p> <p>1. Знание материала <input type="checkbox"/> содержание материала раскрыто в полном объеме, предусмотренном программой дисциплины – 6 баллов; содержание материала раскрыто неполно, показано общее понимание вопроса, достаточное для дальнейшего изучения программного материала – 3 баллов; не раскрыто основное содержание учебного материала – 0 баллов;</p> <p>2. Последовательность изложения содержание материала раскрыто последовательно, достаточно хорошо продумано – 6 баллов; последовательность изложения материала недостаточно продумана – 3 баллов; путаница в изложении материала – 0 баллов;</p> <p>3. Применение конкретных примеров показано умение иллюстрировать материал конкретными примерами – 6 баллов; приведение примеров вызывает затруднение – 3 баллов; неумение приводить примеры при объяснении материала – 0 баллов;</p> <p>4. Уровень теоретического анализа показано умение делать обобщение, выводы, сравнение – 7 баллов; обобщение, выводы, сравнения делаются с помощью преподавателя – 4 балл; полное неумение делать обобщение, выводы, сравнения – 0 баллов</p> <p>Максимальное количество баллов - 15</p>

Наименование оценочного средства	доклад (Дклд.) по разделу 5
Представление и содержание оценочных материалов	Каждому студенту выдается индивидуальная тема для составления доклада. Студент готовит краткий доклад с презентацией. Примеры тем для доклада: <ol style="list-style-type: none"> 1. Постановление Правительства РФ от 27.12.2004 № 861 (с изменениями). 2. Постановление Правительства РФ от 26.01.2006 № 41 (с изменениями). 3. Постановление Правительства РФ от 27.02.2010 № 103 (с изменениями).
Критерии оценки и шкала оценивания в баллах	При оценке выполненной контрольной работы учитываются следующие критерии: <ol style="list-style-type: none"> 1. Знание материала <input type="checkbox"/> содержание материала раскрыто в полном объеме, предусмотренном программой дисциплины – 6 баллов; содержание материала раскрыто неполно, показано общее понимание вопроса, достаточное для дальнейшего изучения программного материала – 3 баллов; не раскрыто основное содержание учебного материала – 0 баллов; 2. Последовательность изложения содержание материала раскрыто последовательно, достаточно хорошо продумано – 6 баллов; последовательность изложения материала недостаточно продумана – 3 баллов; путаница в изложении материала – 0 баллов; 3. Применение конкретных примеров показано умение иллюстрировать материал конкретными примерами – 6 баллов; приведение примеров вызывает затруднение – 3 баллов; неумение приводить примеры при объяснении материала – 0 баллов; 4. Уровень теоретического анализа показано умение делать обобщение, выводы, сравнение – 7 баллов; обобщение, выводы, сравнение делаются с помощью преподавателя – 4 балл; полное неумение делать обобщение, выводы, сравнения – 0 баллов Максимальное количество баллов - 15

Для промежуточной аттестации:

3. Контрольные задачи по курсу

Комплект контрольных заданий по вариантам

Номера заданий выдаются преподавателем по номеру зачетной книжки студента.

№ вар	1	2	3	4	5	6	7	8	9	10
1	1	3	2	3	2	1	1	3	1	2
2	1	2	4	1	3	1	2	1	2	1

3	2	1	1	2	2	3	1	2	1	2
4	1	2	2	1	2	1	1	1	1	1
5	2	1	3	1	1	2	2	2	3	3
6	3	3	1	2	3	3	1	1	3	1
7	1	1	3	1	2	1	3	2	1	1
Наименование оценочного средства	Зачет									
Представление и содержание оценочных материалов	Зачет является итоговой формой оценки в завершении первого семестра освоения дисциплины. Результат промежуточной аттестации формируется на основе количества баллов, набранных студентом в течение семестра.									
Критерии оценки шкалы оценивания в баллах	Количество баллов, набранных студентом в течение семестра, менее 35 – незачет Количество баллов, набранных студентом в течение семестра, 35 и более – зачет									
Наименование оценочного средства	Экзамен									
Представление и содержание оценочных материалов	<p>Экзамен является итоговой формой оценки в завершении второго семестра освоения дисциплины. Экзамен проводится в письменной форме с последующим собеседованием. Студент выбирает билет, содержащий теоретический вопрос и практическое задание. Билеты формируются преподавателем перед зачетно-экзаменационной сессией.</p> <p>Примеры вопросов:</p> <p>Вопросы низкой степени сложности</p> <ol style="list-style-type: none"> 1. Силовые трансформаторы, питающие распределительные устройства. 2. Коммутационная аппаратура выше 1 кВ, в распределительных устройствах. 3. Перечислите типы автоматических выключателей. 4. Микропроцессорные устройства защиты в сетях выше 1 кВ. 5. Коммутационная аппаратура напряжением до 1 кВ. 6. Автоматы. 7. Сухие трансформаторы. 8. Вольтодобавочные трансформаторы. 9. Автоматическая тепловая защита трансформаторов. 10. Автоматика системы охлаждения трансформаторов. 11. Высоковольтные выключатели. 12. Микропроцессорные устройства защиты в сетях выше 1 кВ. 13. Автотрансформаторы и регулирование напряжения в сетях электроснабжения. 14. Коммутационная аппаратура выше 1 кВ, применяемая на подстанциях. 15. В каких случаях целесообразно применять АВР? <p>Примеры практических заданий:</p> <p>Задание 1 На основе релейной логики построить систему автоматического ввода резерва (АВР). Система АВР обеспечивает работу двух равнозначных нагрузок, питаемых от двух независимых источников. В качестве</p>									

	<p>устройства контроля напряжения использовать сухой контакт реле контроля фаз типа EL12. Программа должна иметь защиту, препятствующую параллельной работе источников.</p> <p>Задание 2 На основе релейной логики построить систему автоматического ввода резерва (АВР). Система АВР должна быть построена на минимальном количестве элементов и должна обеспечить питанием любого качества систему шин оперативного тока системы АВР.</p> <p>Задание 3 Необходимо выбрать контактор и тепловое реле для управления и защиты асинхронного двигателя АИР 112 МВ6. При этом учесть, что необходимо осуществлять реверсивное управление двигателем. Режим работы двигателя – продолжительный.</p> <p>Задание 4 Необходимо выбрать автоматический выключатель для защиты группы асинхронных двигателей. В группу входят три двигателя АИР 112 МВ6. Режим работы двигателей одновременный, пуск легкий.</p>
<p>Критерии оценки и шкала оценивания в баллах</p>	<p>При выставлении баллов за ответы на задания в билете учитываются следующие критерии:</p> <ol style="list-style-type: none"> 1. Правильность выполнения практического(их) задания(ий) 2. Владение методами и технологиями, запланированными в рабочей программе дисциплины 3. Владение специальными терминами и использование их при ответе. 4. Умение объяснять, делать выводы и обобщения, давать аргументированные ответы 5. Логичность и последовательность ответа 6. Демонстрация способности участвовать в разработке обобщенных вариантов решения проблем 7. <p>От 31 до 40 баллов оценивается ответ, который показывает прочные знания основных процессов изучаемой предметной области, отличается глубиной и полнотой раскрытия темы; владение терминологическим аппаратом; умение объяснять сущность, явлений, процессов, событий, делать выводы и обобщения, давать аргументированные ответы, приводить примеры; свободное владение монологической речью, логичность и последовательность ответа.</p> <p>От 19 до 30 баллов оценивается ответ, обнаруживающий прочные знания основных процессов изучаемой предметной области, отличается глубиной и полнотой раскрытия темы; владение терминологическим аппаратом; умение объяснять сущность, явлений, процессов, событий, делать выводы и обобщения, давать аргументированные ответы, приводить примеры; свободное владение монологической речью, логичность и последовательность ответа. Однако допускается одна – две неточности в ответе.</p> <p>От 10 до 18 баллов оценивается ответ, свидетельствующий, в основном, о знании процессов изучаемой предметной области, отличающийся недостаточной глубиной и полнотой раскрытия темы; знанием основных вопросов теории; слабо сформированными навыками анализа явлений, процессов, недостаточным умением давать аргументированные ответы и приводить примеры; недостаточно свободным владением монологической речью, логичностью и последовательностью ответа. Допускается несколько ошибок в содержании ответа.</p>

	Максимальное количество баллов за экзамен - 40
Представление и содержание оценочных материалов	<p>Оценочные материалы, вынесенные на зачет, состоят из экзаменационных билетов с заданиями теоретического характера. Всего 25 экзаменационных билетов, содержащих по два вопроса.</p> <p>Примеры экзаменационных билетов:</p> <p>Билет 1</p> <ol style="list-style-type: none"> 1. Нормативно-техническая документация при проектировании систем электроснабжения. 2. Государственные нормативные документы по проектированию электроснабжения <p>Билет 2</p> <ol style="list-style-type: none"> 1. Проектно-сметная документация по электроснабжению. 2. Рабочая документация по электроснабжению объекта капитального строительства.
Критерии оценки и шкала оценивания в баллах	<p>При выставлении баллов за ответы на задания в билете учитываются следующие критерии:</p> <ol style="list-style-type: none"> 1. Правильность приведенных формулировок 2. Владение методами и технологиями, запланированными в рабочей программе дисциплины 3. Владение специальными терминами и использование их при ответе. 4. Умение объяснять, делать выводы и обобщения, давать аргументированные ответы 5. Логичность и последовательность ответа 6. Демонстрация способности участвовать в разработке обобщенных вариантов решения проблем <p>От 16 до 20 баллов оценивается ответ, который показывает прочные знания основных процессов изучаемой предметной области, отличается глубиной и полнотой раскрытия темы; владение терминологическим аппаратом; умение объяснять сущность, явлений, процессов, событий, делать выводы и обобщения, давать аргументированные ответы, приводить примеры; свободное владение монологической речью, логичность и последовательность ответа.</p> <p>От 11 до 15 баллов оценивается ответ, обнаруживающий прочные знания основных процессов изучаемой предметной области, отличается глубиной и полнотой раскрытия темы; владение терминологическим аппаратом; умение объяснять сущность, явлений, процессов, событий, делать выводы и обобщения, давать аргументированные ответы, приводить примеры; свободное владение монологической речью, логичность и последовательность ответа. Однако допускается одна – две неточности в ответе.</p> <p>От 6 до 10 баллов оценивается ответ, свидетельствующий, в основном, о знании процессов изучаемой предметной области, отличающийся недостаточной глубиной и полнотой раскрытия темы; знанием основных вопросов теории; слабо сформированными навыками анализа явлений, процессов, недостаточным умением давать аргументированные ответы и приводить примеры; недостаточно свободным владением монологической речью, логичностью и последовательностью ответа.</p> <p>Допускается несколько ошибок в содержании ответа.</p>

Вариант №1

Задача

Однофазный однонаправленный однопульсный управляемый выпрямитель работает на чисто индуктивную нагрузку $L_d=40$ мГн. Преобразовательный трансформатор идеален, напряжение вентильной обмотки трансформатора $U_s=100$ В. Определить средние значения токов нагрузки для углов управления $\alpha=0^\circ$ и $\alpha=60^\circ$.

Задача

Однофазный однонаправленный однопульсный управляемый выпрямитель работает на чисто индуктивную нагрузку $L_d=40$ мГн. Преобразовательный трансформатор идеален, напряжение вентильной обмотки трансформатора $U_s=100$ В. Определить средние значения токов нагрузки для углов управления $\alpha=0^\circ$ и $\alpha=60^\circ$.

Задача

Падение напряжения в прямом направлении ΔU_d в кремниевом диоде в зависимости от протекающего в нем тока i_d задано соотношением:

$$\Delta U_d = 0,85 + 0,9 \cdot 10^{-3} i_d.$$

Определить среднее значение потерь P_d в диоде преобразователя со схемой 1Ф1Н1П, работающего на активную нагрузку. Среднее значение тока нагрузки $I_d=100$ А.

Задача

Определить допустимые значения выпрямленного напряжения, тока и мощности нагрузки, питаемой выпрямителем со схемой соединений 3Ф1Н3П, если нагрузка состоит только из резистора, допустимое среднее значение тока вентиля 200 А, а допустимое максимальное значение повторяющегося обратного напряжения на диоде $U_{обр}=700$ В. Выпрямитель не содержит последовательно или параллельно соединенных диодов. Сеть, трансформатор и диоды идеальные.

Задача

Преобразователь со схемой соединений 3Ф1Н3П работает на активную нагрузку, $R_d=10$ Ом. Действующее значение фазного напряжения вентильных обмоток трансформатора $U_s=220$ В, угол управления $\alpha=60^\circ$. Построить кривую тока нагрузки. Определить среднее значение тока нагрузки, а также среднее и действующее значения тока тиристора.

Задача

Падение напряжения в прямом направлении ΔU_d в кремниевом диоде в зависимости от протекающего в нем тока i_d задано соотношением:

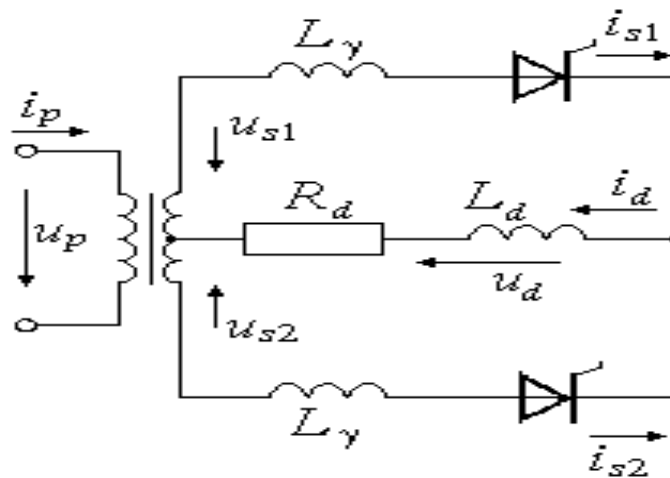
$$\Delta U_d = 0,85 + 0,9 \cdot 10^{-3} i_d.$$

Определить среднее значение потерь P_d в диоде преобразователя со схемой 1Ф1Н1П, работающего на активную нагрузку. Среднее значение тока нагрузки $I_d=100$ А.

Вариант №2

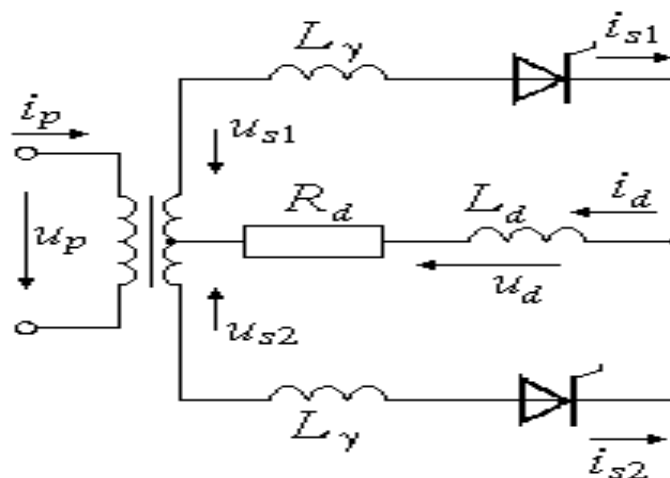
Задача

Построить кривые токов i_d , i_{s1} , i_{s2} и i_p для схемы преобразователя, представленной на рис. , и сопоставить их с кривой напряжения u_p , сохраняя правильными фазы; вычислить среднее значение тока i_d . Дано: $U_p=100$ В, $f=50$ Гц, $k_{тр}=1$, $\alpha=45^\circ$, $R_d=10$ Ом, $L_d=0$, $L_\gamma=0$. Трансформатор и полупроводниковые вентили идеальные.



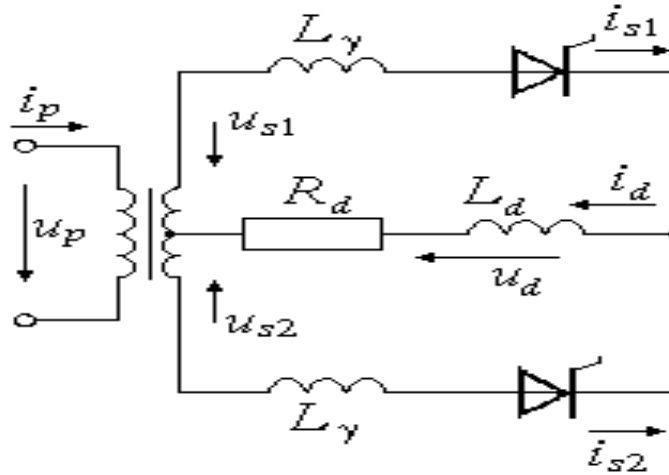
Задача

Построить кривые токов i_d , i_{s1} , i_{s2} и i_p в схеме преобразователя, показанной на рис. и сопоставить их с кривой напряжения u_p . Определить расчетную мощность трансформатора $S_{тр}$ при указанных условиях работы. Дано: $U_p=100$ В, $f=50$ Гц, $k_{тр}=1$, $\alpha=45^\circ$, $R_d=10$ Ом, $L_d \approx \infty$, $L_\gamma=0$. Трансформатор и полупроводниковые вентили идеальные.



Задача

Построить кривые токов i_d , i_{s1} , i_{s2} , i_p и напряжения u_d в схеме преобразователя, показанной на рис. 4, и сопоставить их с кривой напряжения u_p . Определить среднее значение тока нагрузки. Дано: $U_p=100$ В, $f=50$ Гц, $k_{тр}=1$, $\alpha=0$, $R_d=10$ Ом, $L_d \approx \infty$. Индуктивность трансформатора $L_\gamma=10$ мГн. Полупроводниковые вентили идеальные.



Задача

Построить кривые токов i_d , i_{s1} , i_{s2} , i_p и напряжения u_d в схеме преобразователя, показанной на рис. 4, и сопоставить их с кривой напряжения u_p . Определить среднее значение тока нагрузки. Дано: $U_p=100$ В, $f=50$ Гц, $k_{тр}=1$, $\alpha=45^\circ$, $R_d=10$ Ом, $L_d \approx \infty$. Индуктивность трансформатора $L_\gamma=20$ мГн. Полупроводниковые вентили идеальные.

