



КГУУ

МИНИСТЕРСТВО НАУКИ И ВЫСШЕГО ОБРАЗОВАНИЯ РОССИЙСКОЙ ФЕДЕРАЦИИ
Федеральное государственное бюджетное образовательное
учреждение высшего образования
«КАЗАНСКИЙ ГОСУДАРСТВЕННЫЙ ЭНЕРГЕТИЧЕСКИЙ УНИВЕРСИТЕТ»
(ФГБОУ ВО «КГУУ»)

УТВЕРЖДАЮ

Директор _____ ИТЭ _____

Наименование института

_____ С.О. Гапоненко

«27» февраля 2024 г.

РАБОЧАЯ ПРОГРАММА ДИСЦИПЛИНЫ

Б1.О.26 Технические средства контроля и автоматизации

(Код и наименование дисциплины в соответствии с РУП)

Направление подготовки _____ 27.03.04. Управление в технических системах _____

(Код и наименование направления подготовки)

Квалификация _____ Бакалавр _____

(Бакалавр / Магистр)

г. Казань, 2024

Программу разработал(и):

Наименование кафедры	Должность, уч.степень, уч.звание	ФИО разработчика
Автоматизация технологических процессов и производств	доцент, к.т.н.	Плотников В.В.
Автоматизация технологических процессов и производств	доцент каф. АТПП, к.т.н.	Богданов А.Н.

Согласование	Наименование подразделения	Дата	№ протокола	Подпись
Одобрена	АТПП	19.02.2024	11	_____ Зав. кафедрой АТПП, д.т.н., доц. Дмитриев А.В.
Согласована	АТПП	19.02.2024	11	_____ Зав. кафедрой АТПП, д.т.н., доц. Дмитриев А.В.
Согласована	Учебно-методический совет ИТЭ	27.02.2024	5	_____ Директор, к.т.н., доцент Гапоненко С.О.
Одобрена	Ученый совет ИТЭ	27.02.2024	6	_____ Директор, к.т.н., доцент Гапоненко С.О.

1. Цель, задачи и планируемые результаты обучения по дисциплине

(Цель и задачи освоения дисциплины, соответствующие цели ОП)

Целью освоения дисциплины Технические средства контроля и автоматизации является подготовка студентов к деятельности по разработке обобщенных вариантов решения проблем автоматизации, наладки и регламентного обслуживания технических средства измерений и использования необходимых методов и средств диагностики состояния и динамики производственных объектов.

Задачами дисциплины являются: 1. Изучение технических средств контроля и автоматизации. 2. Формирование и развитие умений наладки и регламентного обслуживания технических средств контроля и автоматизации. 3. Овладение навыками измерений и диагностики состояния объектов автоматизации

Компетенции и индикаторы, формируемые у обучающихся:

Код и наименование компетенции	Код и наименование индикатора
ОПК-8 Способен выполнять наладку измерительных и управляющих средств и комплексов, осуществлять их регламентное обслуживание	ОПК-8.1 Уметь проводить проверку измерительных и управляющих средств и комплексов
	ОПК-8.2 Владеть навыками регламентного обслуживания измерительных и управляющих средств

2. Место дисциплины в структуре ОП

Предшествующие дисциплины (модули), практики, НИР, др.: основы информационно-управляющих систем; учебная практика (ознакомительная).

Последующие дисциплины (модули), практики, НИР, др.: наладка и эксплуатация систем автоматического управления, информационно-управляющие системы визуализации

3. Структура и содержание дисциплины

3.1. Структура дисциплины

Для очной формы обучения

Вид учебной работы	Всего ЗЕ	Всего часов	Семестр(ы)		
			5	6	-
ОБЩАЯ ТРУДОЕМКОСТЬ ДИСЦИПЛИНЫ	10	360	196	164	-
КОНТАКТНАЯ РАБОТА*		190	101	89	-
АУДИТОРНАЯ РАБОТА		142	68	74	-
Лекции		64	34	30	-
Практические (семинарские) занятия		48	18	30	-
Лабораторные работы		30	16	14	-
САМОСТОЯТЕЛЬНАЯ РАБОТА ОБУЧАЮЩЕГОСЯ		218	128	90	-
Проработка учебного материала		110	56	54	-

Курсовой проект		0	0	0	-
Курсовая работа		36	36	0	-
Подготовка к промежуточной аттестации		72	36	36	-
Промежуточная аттестация:			Э	Э	-
			КР	-	-

3.2. Содержание дисциплины, структурированное по разделам и видам занятий

Разделы дисциплины	Всего часов	Распределение трудоемкости по видам учебной работы				Формы и вид контроля	Индексы индикаторов формируемых компетенций
		лекции	лаб. раб.	пр. зан.	сам. раб.		
Раздел 1	68	16	8	8	27	ТК1	ОПК-8.1 З,У,В; ОПК-8.2 З,У,В
Раздел 2	74	18	8	10	29	ТК2	ОПК-8.1 З,У,В; ОПК-8.2 З,У,В
Курсовая работа	36				36	ОМкр	
Экзамен	36				36	ОМ 1	
Итого за 5 семестр	214	34	16	18	146		
Раздел 3	72	14	8	14	27	ТК3	ОПК-8.1 З,У,В; ОПК-8.2 З,У,В
Раздел 4	74	16	6	16	27	ТК4	ОПК-8.1 З,У,В; ОПК-8.2 З,У,В
Экзамен	36				36	ОМ 2	
Итого за 6 семестр	182	30	14	30	108		
ИТОГО	396	64	30	48	254		

3.3. Содержание дисциплины

Раздел 1. Измерение технологических параметров

Тема 1.1. Технические измерения. Приборы для измерения давления.

Тема 1.2. Приборы для измерения уровня.

Тема 1.3. Приборы для измерения температуры.

Тема 1.4. Приборы для измерения расхода.

Раздел 2. Приборы контроля технологического процесса

Тема 2.1. Приборы для измерения физических свойств. (плотность, вязкость).

Тема 2.2. Приборы для измерения концентрации и кислотности (электрохимические, рН, TDS).

Тема 2.3. Спектроскопические методы измерений (ИК, УФ, Видимый, рентген, масс спектр)

Тема 2.4. Хроматография. Измерение содержания кислорода. Измерение влажности. Контроль качества воды. Оценка опасности.

Раздел 3. Информационные сигналы АСУ.

Тема 3.1. Аналоговые и дискретные сигналы в АСУ.

Тема 3.2. Цифровые измерительные сигналы в АСУ.

Тема 3.3. Подключения средств измерений.

Тема 3.4. Преобразования измерительного канала АСУ.

Раздел 4. Структурные схемы АСУ.

Тема 4.1. Структурная схема АСУ и основные элементы.

Тема 4.2. Регулирующие органы. Исполнительные механизмы. Датчики положения.

Тема 4.3. Телеметрия органов управления.

Тема 4.4. Алгоритмизация АСУ с целью диагностики состояния и динамики производственных объектов.

3.4. Тематический план практических занятий

Практические работы 1-2. Технические средства измерений давления и уровня.

Практические работы 3-4. Технические средства измерений температуры.

Практические работы 5-6. Технические средства измерений расхода и количества.

Практические работы 7-8. Организация отбора проб

Практическая работа 9. Построение автоматических систем контроля и анализа.

Практическая работа 10. Платформа Arduino, подбор комплектующих для проекта.

Практические работы 11-12. Микроконтроллеры Arduino, выбор микроконтроллера под проект.

Практические работы 13-14. Электропитание схем на Arduino, выбор оптимального варианта.

Практические работы 15-16. Датчики для Arduino, выбор средств измерения параметров для проекта.

Практические работы 17-18. Среда разработки Arduino IDE, начало.

Практические работы 19-20. Подключение датчиков к микроконтроллеру Arduino.

Практические работы 21-22. Разработка одноконтурных структурных схем автоматической системы предотвращения столкновений.

Практические работы 23-24. Разработка одноконтурных структурных схем АСР температуры.

3.5. Тематический план лабораторных работ

Лабораторная работа №1. Экспериментальное исследование работы датчиков давления и уровня.

Лабораторная работа №2. Экспериментальное исследование работы датчиков температуры

Лабораторная работа №3. Экспериментальное исследование работы датчиков расхода.

Лабораторная работа №4. Экспериментальное исследование работы электрохимических датчиков измерения концентрации солей в воде

Лабораторная работа №5. Экспериментальное исследование работы ультразвукового датчика в различных условиях.

Лабораторная работа №6. Экспериментальное исследование работы инфракрасного датчика в различных условиях.

Лабораторная работа №7. Экспериментальное тестирование автоматической системы предотвращения столкновений.

Лабораторная работа №8. Экспериментальное тестирование автоматической системы регулирования охлаждения блока управления мобильной автоматизированной платформы.

3.6. Курсовой проект /курсовая работа

Задачи курсовой работы: подбор технических средств автоматизации, разработка электрических схем, составление алгоритма работы регулятора, расчет электропитания.

Курсовая работа. Вариант 1. Автоматизация регулирования угла поворота рулевого вала мобильного робота.

Курсовая работа. Вариант 2. Автоматизация регулирования угла поворота бортовой камеры мобильного робота.

Курсовая работа. Вариант 3. Автоматизация системы предотвращения столкновений мобильного робота.

Курсовая работа. Вариант 4. Автоматизация регулирования угла поворота рулевого вала мобильного робота.

Курсовая работа. Вариант 5. Автоматизация движения мобильного робота с использованием инфракрасных датчиков.

Курсовая работа. Вариант 6. Автоматизация движения мобильного робота с использованием ультразвуковых датчиков.

Курсовая работа. Вариант 7. Автоматизация движения мобильного робота с использованием RFID.

Курсовая работа. Вариант 8. Автоматизация системы охлаждения 3D-принтера.

Курсовая работа. Вариант 9. Автоматизация системы охлаждения лазерного гравера.

Курсовая работа. Вариант 10. Автоматизация ворот мини-гаража для мобильного робота.

4. Оценивание результатов обучения

Оценивание результатов обучения по дисциплине осуществляется в рамках текущего контроля и промежуточной аттестации, проводимых по балльно-рейтинговой системе (БРС).

Шкала оценки результатов обучения по дисциплине:

Код	Код	Заплани-	Уровень сформированности
-----	-----	----------	--------------------------

компетенции	индикатора компетенции	рованные результаты обучения по дисциплине	индикатора компетенции			
			Высокий	Средний	Ниже среднего	Низкий
			от 85 до 100	от 70 до 84	от 55 до 69	от 0 до 54
			Шкала оценивания			
			отлично	хорошо	удовлетворительно	неудовлетворительно
зачтено			не зачтено			
ОПК-8	ОПК-8.1	знать:				
		обобщенную структуру АСУ	Уровень знаний обобщенной структуры АСУ в объеме, соответствующем программе подготовки, без ошибок	Уровень знаний обобщенной структуры АСУ в объеме, соответствующем программе, имеет место несколько негрубых ошибок	Минимально допустимый уровень знаний обобщенной структуры АСУ, имеет место много негрубых ошибок	Уровень знаний обобщенной структуры АСУ ниже минимальных требований, имеют место грубые ошибки
		уметь:				
		определять оптимальные варианты решения задач автоматизации	Продемонстрированы все основные умения определять оптимальные варианты решения задач автоматизации, составляют инструкцию по эксплуатации, диагностике, техническому обслуживанию	Продемонстрированы все основные умения определять оптимальные варианты решения задач автоматизации, составляют инструкцию по эксплуатации, диагностике, техническому обслуживанию	Продемонстрированы основные умения определять оптимальные варианты решения задач автоматизации, составляют инструкцию по эксплуатации, диагностике, техническому обслуживанию	При решении стандартных задач не продемонстрированы основные умения определять оптимальные варианты решения задач автоматизации, составляют инструкции по эксплуатации,

			анию и ремонту АСУ, решены все основные задачи с отдельными несущественными недочетами, выполнены все задания в полном объеме	анию и ремонту АСУ, решены все основные задачи с негрубыми и ошибками, выполнены все задания в полном объеме, но некоторые с недочетами	анию и ремонту АСУ, решены типовые задачи с негрубыми и ошибками, выполнены все задания, но не в полном объеме	диагностике, техническому обслуживанию и ремонту АСУ, имеют место грубые ошибки
		владеть:				
		навыками работы с различными вариантами инструментария автоматизации	Продемонстрированы навыки работы с различными вариантами инструментария автоматизации при решении нестандартных задач без ошибок и недочетов	Продемонстрированы базовые навыки работы с различными вариантами инструментария автоматизации при решении стандартных задач с некоторыми недочетами	Имеется минимальный набор навыков работы с различными вариантами инструментария автоматизации для решения стандартных задач с некоторыми недочетами	При решении стандартных задач не продемонстрированы базовые навыки работы с различными вариантами инструментария автоматизации, имеют место грубые ошибки
		знать:				
	ОПК-8.2	основные технические средства измерения	Уровень знаний основных технических средств	Уровень знаний основных технических средств	Минимально допустимый уровень знаний	Уровень знаний основных технических средств

			измерения в объеме, соответствующем программе подготовки, без ошибок	измерения в объеме, соответствующем программе, имеет место несколько негрубых ошибок	основных технических средств измерения, имеет место много негрубых ошибок	измерения ниже минимальных требований, имеют место грубые ошибки
		уметь:				
		выбирать технические средства измерений	Продемонстрированы все основные умения выбирать техническое средство измерения, решены все основные задачи с отдельными несущественными недочетами, выполнены все задания в полном объеме	Продемонстрированы все основные умения выбирать техническое средство измерения, решены все основные задачи с негрубыми ошибками, выполнены все задания в полном объеме, но некоторые недочетами	Продемонстрированы основные умения выбирать техническое средство измерения, решены типовые задачи с негрубыми ошибками, выполнены все задания, но не в полном объеме	При решении стандартных задач не продемонстрированы основные умения выбирать технические средства измерения, имеют место грубые ошибки
		владеть:				
		навыками работы с информационными источниками по техническим средствам автоматизации	Продемонстрированы навыки работы с информационными источниками по техническим средствам	Продемонстрированы базовые навыки работы с информационными источниками по техническим	Имеется минимальный набор навыков работы с информационными источниками по техническим	При решении стандартных задач не продемонстрированы базовые навыки работы с

			автоматизации при решении нестандартных задач без ошибок и недочетов	средствам автоматизации при решении стандартных задач с некоторыми недочетами	им средствам автоматизации для решения стандартных задач с некоторыми недочетами	информационными источниками по техническим средствам автоматизации, имеют место грубые ошибки
--	--	--	--	---	--	---

Оценочные материалы для проведения текущего контроля и промежуточной аттестации приведены в Приложении к рабочей программе дисциплины.

Полный комплект заданий и материалов, необходимых для оценивания результатов обучения по дисциплине, хранится на кафедре разработчика.

5. Учебно-методическое и информационное обеспечение дисциплины

5.1. Учебно-методическое обеспечение

5.1.1. Основная литература

1. Шишов О. В. Программируемые контроллеры в системах промышленной автоматизации. Учебник для студентов высших учебных заведений, обучающихся по направлению подготовки 11.03.04. М.: ИНФРА – М. 2017

2. Шишов О. В. Элементы систем автоматизации. Контроллеры, операторные панели, модули удаленного доступа. Лабораторный практикум. М.: DirectMEDIA. 2015

3. Карпеев С. В., Плотников В. В. Автоматизация управления жизненным циклом продукции. Программа, методические указания по изучению дисциплины для студентов заочной формы обучения направления подготовки 220700.62 "Автоматизация технологических процессов и производств". Казань: КГЭУ. 2014

4. Халидов А. А. Программирование. Учебное пособие. Казань: КГЭУ. 2015

5. Карпеев С. В., Магданов А. Г. Автоматизация технологических процессов и производств. Программа, методические указания по изучению дисциплины для студентов заочной формы обучения. Казань: КГЭУ. 2012

5.1.2. Дополнительная литература

1. Богданова Н. В. Метрология, сертификация, технические измерения и автоматизация тепловых процессов. программа, методические указания по

изучению дисциплины для студентов заочной формы обучения направления подготовки 140100.62 "Теплоэнергетика и теплотехника", квалификация – бакалавр. Казань: КГЭУ. 2013

2. Плетнев Г. П. Автоматизация технологических процессов и производств в теплоэнергетике. Учебник. М.: Издательский дом МЭИ. 2016. <https://e.lanbo ok.com/book/ 72191>

3. Тугов В. В. Проектирование автоматизированных систем управления. Учебное пособие. СПб.: Лань. 2019. <https://e.lanbo ok.com/book/ 123695>

4. Волчкевич Л.И. Автоматизация производственных процессов. Учебное пособие. М.: Машиностроение. 2007

5. Миков А. И., Замятина Е. Б. Распределенные системы и алгоритмы. Учебное пособие. М.: Национальный Открытый Университет "ИНТУИТ". 2016. <https://e.lanbo ok.com/book/ 100446>

5.2. Информационное обеспечение

5.2.1. Электронные и интернет-ресурсы

<https://www.cta.ru/>

<https://kipia.info/>

<http://www.adastra.ru/>

<https://alexgyver.ru/>

<https://3d-diy.ru/catalog/arduino-and-robotics/>

5.2.2. Профессиональные базы данных / Информационно-справочные системы

Научная электронная библиотека eLIBRARY.RU, www.elibrary.ru

Российская национальная библиотека, <http://nlr.ru>

5.2.3. Лицензионное и свободно распространяемое программное обеспечение дисциплины

Windows 7 Профессиональная (Starter), пользовательская операционная система.

Office Standard 2007 Russian OLP NL AcademicEdition+, пакет программных продуктов содержащий в себе необходимые офисные программы.

6. Материально-техническое обеспечение дисциплины

Наименование вида учебной работы	Наименование учебной аудитории, специализированной лаборатории	Перечень необходимого оборудования и технических средств обучения
Лекции	Учебная аудитория для проведения занятий лекционного типа	Специализированная учебная мебель, технические средства обучения, служащие для представления учебной информации большой аудитории (мультимедийный проектор, компьютер (ноутбук), экран), демонстрационное оборудование, учебно-наглядные пособия

Лабораторные работы	Учебная лаборатория «КГЭУ-Сименс-КЭР», В-419	Специализированное лабораторное оборудование по профилю лаборатории: лабораторная установка «АСУ ТП поддержания уровня в баке»
	Компьютерный класс с выходом в Интернет В-410	Специализированная учебная мебель, технические средства обучения (мультимедийный проектор, компьютер (ноутбук), экран), лицензионное программное обеспечение
	Компьютерный класс с выходом в Интернет В-600а	Специализированная учебная мебель на 30 посадочных мест, 30 компьютеров, технические средства обучения (мультимедийный проектор, компьютер (ноутбук), экран), видеокамеры, программное обеспечение
	МИЦ «Энергия»	3D-принтеры, станки с ЧПУ.
Практические занятия	Учебная аудитория для проведения занятий семинарского типа, групповых и индивидуальных консультаций, текущего контроля и промежуточной аттестации В419	Специализированная учебная мебель, технические средства обучения (мультимедийный проектор, компьютер (ноутбук), экран) и др. 3D-принтеры, станки с ЧПУ.
	Компьютерный класс с выходом в Интернет В-410	Специализированная учебная мебель, технические средства обучения (мультимедийный проектор, компьютер (ноутбук), экран), лицензионное программное обеспечение
	МИЦ «Энергия»	3D-принтеры, станки с ЧПУ.
Самостоятельная работа	Компьютерный класс с выходом в Интернет В-600а	Специализированная учебная мебель на 30 посадочных мест, 30 компьютеров, технические средства обучения (мультимедийный проектор, компьютер (ноутбук), экран), видеокамеры, программное обеспечение
	Читальный зал библиотеки	Специализированная мебель, компьютерная техника с возможностью выхода в Интернет и обеспечением доступа в ЭИОС, экран, мультимедийный проектор, программное обеспечение
	Учебная аудитория для выполнения курсовой работы В419	Специализированная мебель, компьютерная техника с возможностью выхода в Интернет и обеспечением доступа в ЭИОС, программное обеспечение
	Учебная аудитория для выполнения курсовой работы В410	Специализированная мебель, компьютерная техника с возможностью выхода в Интернет и обеспечением доступа в ЭИОС, программное обеспечение
	МИЦ «Энергия»	3D-принтеры, станки с ЧПУ.

7. Особенности организации образовательной деятельности для лиц с ограниченными возможностями здоровья и инвалидов

Лица с ограниченными возможностями здоровья (ОВЗ) и инвалиды имеют возможность беспрепятственно перемещаться из одного учебно-лабораторного корпуса в другой, подняться на все этажи учебно-лабораторных корпусов, заниматься в учебных и иных помещениях с учетом особенностей психофизического развития и состояния здоровья.

Для обучения лиц с ОВЗ и инвалидов, имеющих нарушения опорно-двигательного аппарата, обеспечены условия беспрепятственного доступа во все учебные помещения. Информация о специальных условиях, созданных для обучающихся с ОВЗ и инвалидов, размещена на сайте университета www//kgeu.ru. Имеется возможность оказания технической помощи ассистентом, а также услуг сурдопереводчиков и тифлосурдопереводчиков.

Для адаптации к восприятию лицами с ОВЗ и инвалидами с нарушенным слухом справочного, учебного материала по дисциплине обеспечиваются следующие условия:

- для лучшей ориентации в аудитории, применяются сигналы оповещения о начале и конце занятия (слово «звонок» пишется на доске);
- внимание слабослышащего обучающегося привлекается педагогом жестом (на плечо кладется рука, осуществляется нерезкое похлопывание);
- разговаривая с обучающимся, педагогический работник смотрит на него, говорит ясно, короткими предложениями, обеспечивая возможность чтения по губам.

Компенсация затруднений речевого и интеллектуального развития слабослышащих обучающихся проводится путем:

- использования схем, диаграмм, рисунков, компьютерных презентаций с гиперссылками, комментирующими отдельные компоненты изображения;
- регулярного применения упражнений на графическое выделение существенных признаков предметов и явлений;
- обеспечения возможности для обучающегося получить адресную консультацию по электронной почте по мере необходимости.

Для адаптации к восприятию лицами с ОВЗ и инвалидами с нарушениями зрения справочного, учебного, просветительского материала, предусмотренного образовательной программой по выбранному направлению подготовки, обеспечиваются следующие условия:

- ведется адаптация официального сайта в сети Интернет с учетом особых потребностей инвалидов по зрению, обеспечивается наличие крупношрифтовой справочной информации о расписании учебных занятий;
- педагогический работник, его собеседник (при необходимости), присутствующие на занятии, представляются обучающимся, при этом каждый раз называется тот, к кому педагогический работник обращается;
- действия, жесты, перемещения педагогического работника коротко и ясно комментируются;
- печатная информация предоставляется крупным шрифтом (от 18

пунктов), тотально озвучивается;

- обеспечивается необходимый уровень освещенности помещений;
- предоставляется возможность использовать компьютеры во время занятий и право записи объяснений на диктофон (по желанию обучающихся).

Форма проведения текущей и промежуточной аттестации для обучающихся с ОВЗ и инвалидов определяется педагогическим работником в соответствии с учебным планом. При необходимости обучающемуся с ОВЗ, инвалиду с учетом их индивидуальных психофизических особенностей дается возможность пройти промежуточную аттестацию устно, письменно на бумаге, письменно на компьютере, в форме тестирования и т.п., либо предоставляется дополнительное время для подготовки ответа.

8. Методические рекомендации для преподавателей по организации воспитательной работы с обучающимися.

Методическое обеспечение процесса воспитания обучающихся выступает одним из определяющих факторов высокого качества образования. Преподаватель вуза, демонстрируя высокий профессионализм, эрудицию, четкую гражданскую позицию, самодисциплину, творческий подход в решении профессиональных задач, в ходе образовательного процесса способствует формированию гармоничной личности.

При реализации дисциплины преподаватель может использовать следующие методы воспитательной работы:

- методы формирования сознания личности (беседа, диспут, внушение, инструктаж, контроль, объяснение, пример, самоконтроль, рассказ, совет, убеждение и др.);

- методы организации деятельности и формирования опыта поведения (задание, общественное мнение, педагогическое требование, поручение, приучение, создание воспитывающих ситуаций, тренинг, упражнение, и др.);

- методы мотивации деятельности и поведения (одобрение, поощрение социальной активности, порицание, создание ситуаций успеха, создание ситуаций для эмоционально-нравственных переживаний, соревнование и др.)

При реализации дисциплины преподаватель должен учитывать следующие направления воспитательной деятельности:

Гражданское и патриотическое воспитание:

- формирование у обучающихся целостного мировоззрения, российской идентичности, уважения к своей семье, обществу, государству, принятым в семье и обществе духовно-нравственным и социокультурным ценностям, к национальному, культурному и историческому наследию, формирование стремления к его сохранению и развитию;

- формирование у обучающихся активной гражданской позиции, основанной на традиционных культурных, духовных и нравственных ценностях российского общества, для повышения способности ответственно реализовывать свои конституционные права и обязанности;

- развитие правовой и политической культуры обучающихся, расширение конструктивного участия в принятии решений, затрагивающих их права и

интересы, в том числе в различных формах самоорганизации, самоуправления, общественно-значимой деятельности;

- формирование мотивов, нравственных и смысловых установок личности, позволяющих противостоять экстремизму, ксенофобии, дискриминации по социальным, религиозным, расовым, национальным признакам, межэтнической и межконфессиональной нетерпимости, другим негативным социальным явлениям.

Духовно-нравственное воспитание:

- воспитание чувства достоинства, чести и честности, совестливости, уважения к родителям, учителям, людям старшего поколения;

- формирование принципов коллективизма и солидарности, духа милосердия и сострадания, привычки заботиться о людях, находящихся в трудной жизненной ситуации;

- формирование солидарности и чувства социальной ответственности по отношению к людям с ограниченными возможностями здоровья, преодоление психологических барьеров по отношению к людям с ограниченными возможностями;

- формирование эмоционально насыщенного и духовно возвышенного отношения к миру, способности и умения передавать другим свой эстетический опыт.

Культурно-просветительское воспитание:

- формирование эстетической картины мира;

- формирование уважения к культурным ценностям родного города, края, страны;

- повышение познавательной активности обучающихся.

Научно-образовательное воспитание:

- формирование у обучающихся научного мировоззрения;

- формирование умения получать знания;

- формирование навыков анализа и синтеза информации, в том числе в профессиональной области.

Вносимые изменения и утверждения на новый учебный год

№ П/П	№ раздела внесения изменений	Дата внесения изменений	Содержание изменений	«Согласовано» Зав. каф. реализующей дисциплину	«Согласовано» председатель УМК института (факультета), в состав которого входит выпускающая
1	2	3	4	5	6
1					
2					
3					

*Приложение к рабочей
программе дисциплины*



КГЭУ

**МИНИСТЕРСТВО НАУКИ И ВЫСШЕГО ОБРАЗОВАНИЯ РОССИЙСКОЙ ФЕДЕРАЦИИ
Федеральное государственное бюджетное образовательное
учреждение высшего образования
«КАЗАНСКИЙ ГОСУДАРСТВЕННЫЙ ЭНЕРГЕТИЧЕСКИЙ УНИВЕРСИТЕТ»
(ФГБОУ ВО «КГЭУ»)**

**ОЦЕНОЧНЫЕ МАТЕРИАЛЫ
по дисциплине**

Б1.О.26 Технические средства контроля и автоматизации

(Наименование дисциплины в соответствии с учебным планом)

Направление подготовки 27.03.04. Управление в технических системах

(Код и наименование направления подготовки)

Квалификация Бакалавр

(Бакалавр / Магистр)

г. Казань, 2024

Оценочные материалы по дисциплине Технические средства контроля и автоматизации, предназначены для оценивания результатов обучения на соответствие индикаторам достижения компетенций.

Оценивание результатов обучения по дисциплине осуществляется в рамках текущего контроля (ТК) и промежуточной аттестации, проводимых по балльно-рейтинговой системе (БРС).

1. Технологическая карта

Семестр 5

Наименование раздела	Формы и вид контроля	Рейтинговые показатели							
		I текущий контроль	Дополнительные баллы к ТК1	II текущий контроль	Дополнительные баллы к ТК2	III текущий контроль	Дополнительные баллы к ТК3	Итого	Промежуточная аттестация
Раздел 1. «Измерение технологических параметров»	ТК1	25	0-20					25-45	25-45
Собеседование		15							
Тест		10							
Раздел 2. « Приборы контроля технологического процесса»	ТК2			30	0-25			30-55	30-55
Собеседование				10					
Тест				20					
Промежуточная аттестация (экзамен)	ОМ 1								0-45
Задание промежуточной аттестации									0-15
В письменной форме по билетам									0-30

Семестр 6

Наименование раздела	Формы и вид контроля	Рейтинговые показатели							
		I текущий контроль	Дополнительные баллы к ТК1	II текущий контроль	Дополнительные баллы к ТК2	III текущий контроль	Дополнительные баллы к ТК3	Итого	Промежуточная аттестация
Раздел 1. «Измерение	ТКк	25	0-20					25-	25-45

технологических параметров»	р1							45	
Собеседование		25							
Раздел 2. «Приборы контроля технологического процесса»	ТКк р2			30	0-25			30-55	30-55
Собеседование				30					
Промежуточная аттестация (КР)	ОМ кр								0-45

Семестр 6

Наименование раздела	Формы и вид контроля	Рейтинговые показатели						Итого	Промежуточная аттестация
		I текущий контроль	Дополнительные баллы к ТК1	II текущий контроль	Дополнительные баллы к ТК2	III текущий контроль	Дополнительные баллы к ТК3		
Раздел 3. «Информационные сигналы АСУ»	ТК3	25	0-20					25-45	25-45
Собеседование		15							
Выполнение индивидуальных заданий (рефератов)		10							
Раздел 4. «Структурные схемы АСУ»	ТК4			30	0-25			30-55	30-55
Собеседование				10					
Кейс-задача				20					
Промежуточная аттестация (экзамен)	ОМ 2								0-45
Задание промежуточной аттестации									0-15
В письменной форме по билетам									0-30

2. Оценочные материалы текущего контроля и промежуточной аттестации

Шкала оценки результатов обучения по дисциплине:

Код компетенции	Код индикатора компетенции	Запланированные результаты обучения по	Уровень сформированности индикатора компетенции			
			Высокий	Средний	Ниже среднего	Низкий

		дисциплине	от 85 до 100	от 70 до 84	от 55 до 69	от 0 до 54
			Шкала оценивания			
			отлично	хорошо	удовлетворительно	неудовлетворительно
			зачтено			не зачтено
ОПК-8	ОПК-8.1	знать:				
		обобщенную структуру АСУ	Уровень знаний обобщенной структуры АСУ в объеме, соответствующем программе подготовки, без ошибок	Уровень знаний обобщенной структуры АСУ в объеме, соответствующем программе, имеет место несколько негрубых ошибок	Минимально допустимый уровень знаний обобщенной структуры АСУ, имеет место много негрубых ошибок	Уровень знаний обобщенной структуры АСУ ниже минимальных требований, имеют место грубые ошибки
		уметь:				
		определять оптимальные варианты решения задач автоматизации	Продемонстрированы все основные умения определять оптимальные варианты решения задач автоматизации, составляют инструкцию по эксплуатации, диагностике, техническому обслуживанию и ремонту АСУ,	Продемонстрированы все основные умения определять оптимальные варианты решения задач автоматизации, составляют инструкцию по эксплуатации, диагностике, техническому обслуживанию и ремонту АСУ,	Продемонстрированы основные умения определять оптимальные варианты решения задач автоматизации, составляют инструкцию по эксплуатации, диагностике, техническому обслуживанию и ремонту АСУ,	При решении стандартных задач не продемонстрированы основные умения определять оптимальные варианты решения задач автоматизации, составляют инструкцию по эксплуатации, диагностике, техническому

			<p>решены все основные задачи с отдельными несущественными недочетами, выполнены все задания в полном объеме</p>	<p>решены все основные задачи с негрубыми и ошибками, выполнены все задания в полном объеме, но некоторые с недочетами</p>	<p>решены типовые задачи с негрубыми и ошибками, выполнены все задания, но не в полном объеме</p>	<p>кому обслуживанию и ремонту АСУ, имеют место грубые ошибки</p>
		<p>владеть:</p>				
		<p>навыками работы с различными вариантами инструментария автоматизации</p>	<p>Продемонстрированы навыки работы с различными вариантами инструментария автоматизации при решении нестандартных задач без ошибок и недочетов</p>	<p>Продемонстрированы базовые навыки работы с различными вариантами инструментария автоматизации при решении стандартных задач с некоторыми недочетами</p>	<p>Имеется минимальный набор навыков работы с различными вариантами инструментария автоматизации для решения стандартных задач с некоторыми недочетами</p>	<p>При решении стандартных задач не продемонстрированы базовые навыки работы с различными вариантами инструментария автоматизации, имеют место грубые ошибки</p>
		<p>знать:</p>				
	ОПК-8.2	<p>основные технические средства измерения</p>	<p>Уровень знаний основных технических средств измерения в объеме,</p>	<p>Уровень знаний основных технических средств измерения в объеме,</p>	<p>Минимально допустимый уровень знаний основных технических</p>	<p>Уровень знаний основных технических средств измерения ниже минимал</p>

			соответствующем программе подготовки, без ошибок	соответствующем программе, имеет место несколько негрубых ошибок	средств измерения, имеет место много негрубых ошибок	ьных требований, имеют место грубые ошибки
		уметь:				
		выбирать технические средства измерений	Продемонстрированы все основные умения выбирать техническое средства измерения, решены все основные задачи с отдельными несущественными недочетами, выполнены все задания в полном объеме	Продемонстрированы все основные умения выбирать техническое средства измерения, решены все основные задачи с негрубыми ошибками, выполнены все задания в полном объеме, но некоторые недочетами	Продемонстрированы основные умения выбирать техническое средства измерения, решены типовые задачи с негрубыми ошибками, выполнены все задания, но не в полном объеме	При решении стандартных задач не продемонстрированы основные умения выбирать технические средства измерения, имеют место грубые ошибки
		владеть:				
		навыками работы с информационными источниками по техническим средствам автоматизации	Продемонстрированы навыки работы с информационными источниками по техническим средствам автоматизации при решении	Продемонстрированы базовые навыки работы с информационными источниками по техническим средствам автоматизации при	Имеется минимальный набор навыков работы с информационными источниками по техническим средствам автоматиз	При решении стандартных задач не продемонстрированы базовые навыки работы с информационными

			нестандартных задач без ошибок и недочетов	решении стандартных задач с некоторыми недочетами	ации для решения стандартных задач с некоторыми недочетами	источниками по техническим средствам автоматизации, имеют место грубые ошибки
--	--	--	--	---	--	---

Оценка **«отлично»** выставляется за *выполнение индивидуальных и групповых заданий в семестре; глубокое понимание технических средств контроля и автоматизации, полные и содержательные ответы на вопросы билета (теоретическое и практическое задание).*

Оценка **«хорошо»** выставляется за *выполнение индивидуальных и групповых заданий в семестре; понимание технических средств контроля и автоматизации, ответы на вопросы билета (теоретическое и практическое задание).*

Оценка **«удовлетворительно»** выставляется за *выполнение индивидуальных и групповых заданий в семестре.*

Оценка **«неудовлетворительно»** выставляется за *слабое и неполное выполнение индивидуальных и групповых заданий в семестре.*

3. Перечень оценочных средств

Краткая характеристика оценочных средств, используемых при текущем контроле успеваемости и промежуточной аттестации обучающегося по дисциплине:

Наименование оценочного средства	Краткая характеристика оценочного средства	Описание оценочного средства
Доклад (Дкл), сообщение (Сбщ)	Продукт самостоятельной работы студента, представляющий собой публичное выступление по представлению полученных результатов решения определенной учебно-практической, учебно-исследовательской или научной темы	Темы докладов, сообщений
Кейс-задача (КЗ)	Проблемное задание, в котором обучающемуся предлагают осмыслить реальную профессионально-ориентированную ситуацию, необходимую для решения данной проблемы	Задания для решения кейс-задачи
Курсовой	Конечный продукт, получаемый в результате плани-	Темы проектов

проект (КП), курсовая работа (КР)	рования и выполнения комплекса учебных и исследовательских заданий. Позволяет оценить умения обучающихся самостоятельно конструировать свои знания в процессе решения практических задач и проблем, ориентироваться в информационном пространстве и уровень сформированности аналитических, исследовательских навыков, навыков практического и творческого мышления. Может выполняться в индивидуальном порядке или группой обучающихся	
Мультимедийная презентация (МП)	Представление содержания учебного материала с использованием мультимедийных технологий	Тематика презентаций
Опрос по разделам (темам)	Знание основных понятий темы/раздела/дисциплины	Перечень определений основных понятий темы/дисциплины
Отчет по лабораторной работе (ОЛР)	Выполнение лабораторной работы, обработка результатов испытаний, измерений, эксперимента. Оформление отчета, защита результатов лабораторной работы по отчету	Перечень заданий и вопросов для защиты лабораторной работы, перечень требований к отчету
Практическое задание (ПЗ)	Средство оценки умения применять полученные теоретические знания в практической ситуации. Задание направлено на оценивание компетенций по дисциплине, содержит четкую инструкцию по выполнению или алгоритм действий	Комплект задач и заданий
Реферат (РФр)	Продукт самостоятельной работы студента, представляющий собой краткое изложение в письменном виде полученных результатов теоретического анализа определенной научной (учебно-исследовательской) темы	Темы рефератов
Собеседование (Сбс)	Средство контроля, организованное как специальная беседа преподавателя с обучающимся на темы, связанные с изучаемой дисциплиной, и рассчитанное на выяснение объема знаний обучающегося по определенному разделу, теме, проблеме и т.п.	Вопросы по разделам дисциплины
Тест (Тест)	Система стандартизированных заданий, позволяющая автоматизировать процедуру измерения уровня знаний и умений обучающегося	Комплект тестовых заданий

4. Перечень контрольных заданий или иные материалы, необходимые для оценки знаний, умений и навыков, характеризующих этапы формирования компетенций в процессе освоения дисциплины

Для текущего контроля ТК1:

Проверяемая компетенция:

Код и наименование компетенции	Код и наименование индикатора
ПК-1 Способен собирать и анализировать исходные	ПК-1.1 Разрабатывает обобщенные варианты решения проблем, связанных с

Код и наименование компетенции	Код и наименование индикатора
информационные данные, проводить диагностику состояния, участвовать в разработке обобщенных вариантов решения проблем	автоматизацией производств, на основе анализа вариантов оптимального прогнозирования
	ПК-1.2 Способен выбирать технические средства измерений, для разработки систем контроля и автоматизации производственных процессов
	ПК-1.3 Проводит диагностику состояния и динамики производственных объектов производств с использованием необходимых методов и средств анализа

Тест

Примеры тестовых заданий

1. Какой параметр технологического процесса можем измерить на основе эффекта Кориолиса?
 - 1) давление
 - 2) температура
 - 3) уровень
 - 4) расход
2. К параметрическим датчикам относятся:
 - 1) резистивные
 - 2) емкостные
 - 3) пьезоэлектрические
 - 4) оптические
3. Принцип действия ёмкостных измерительных преобразователей основывается на зависимости электрической ёмкости от:
 - 1) изменения расстояния между электродами
 - 2) электропроводности заполняющей среды
 - 3) изменения диэлектрической проницаемости заполняющей среды
 - 4) формы электродов
4. Какой из перечисленных сигналов наиболее часто используется в автоматизированных системах?
 - 1) (0-20)мА
 - 2) (0-20)В
 - 3) (4-20)мА
 - 4) (0-10)мВ
5. В каких датчиках расхода определение частоты вихреобразования производится при помощи двух пьезодатчиков?
 - 1) расходомеры переменного перепада давления
 - 2) вихревые
 - 3) кориолисовые
 - 4) вихреакустические
6. У какого уровнемера принцип действия основан на различии диэлектрической проницаемости?

- 1) поплавковый
 - 2) гидростатический
 - 3) емкостной
 - 4) акустический
7. Принцип действия каких уровнемеров основан на законе Архимеда?
- 1) поплавковые
 - 2) буйковые
 - 3) поплавковые широкого диапазона
 - 4) поплавковые узкого диапазона
8. К индукционным датчикам относятся?
- 1) манометры
 - 2) фотодатчики
 - 3) тахогенераторы
 - 4) терморезисторы
9. Принцип действия каких датчиков основан на термоэлектрическом эффекте?
- 1) биметаллические
 - 2) терморезисторы
 - 3) пирометры
 - 4) термопары
10. Исполнительное устройство (ИУ) – это:
- 1) функциональный узел, преобразующий входную командную информацию в определенное силовое воздействие на регулирующий орган
 - 2) конструктивная совокупность регулирующего органа и исполнительного механизма
 - 3) функциональный узел, осуществляющий регулирующее воздействие на ТОО
 - 4) блок в составе исполнительного механизма
11. К электрическим ИМ относятся:
- 1) мембранные
 - 2) поршневые
 - 3) пружинные
 - 4) прямоходные
12. Как называются исполнительные механизмы с вращательным движением на угол более 360° ?
- 1) однооборотные
 - 2) многооборотные
 - 3) круговые
 - 4) полнооборотные
13. Измерение – это
- + процесс нахождения значения физической величины опытным путем с помощью специальных технических средств
 - процесс сравнения измеряемой величины с физической, которая называется единицей физической величины

- процесс нахождения искомого значения величины непосредственно из опытных данных

14. По способу получения числового значения измеряемой величины все технические измерения можно разделить

- прямые и обратные
- + прямые и косвенные
- основные и дополнительные

15. Установить соответствие

а) при прямых измерениях		г) результат которых получается при решении системы уравнений, полученных при одновременном измерении неоднородных величин
б) при косвенных измерениях		б) численное значение величины находят на основании прямых измерений величин, связанных с измеряемой величиной определенной зависимостью
в) при совокупных измерениях		а) искомое значение величины находят непосредственно из опытных данных
г) при совместных измерениях		в) значение величины определяется при решении системы уравнений, полученных при одновременном измерении однородных величин
д) при обратных измерениях		д)

16. Средством измерения называется

- техническое средство, используемое при измерениях и имеющее ненормированные метрологические характеристики
- техническое средство, используемое для нормирования метрологических характеристик
- + техническое средство, используемое при измерениях и имеющее нормированные метрологические характеристики

17. Соответствие средств измерений по функциональному назначению

а) меры		б) предназначены для выработки сигнала измерительной информации в форме, удобной для непосредственного восприятия наблюдателем
б) измерительные приборы		г) предназначены для выработки сигнала измерительной информации в форме, удобной для передачи, дальнейшего преобразования, обработки или хранения, но не поддающейся непосредственному восприятию наблюдателем
в)		в)

измерительные средства	
г) измерительные преобразователи	а) предназначены для воспроизведения физической величины конкретного размера

18. Измерительные преобразователи предназначены
- + для выработки сигнала измерительной информации в форме, удобной для передачи
 - для воспроизведения физической величины конкретного размера
 - + для дальнейшего преобразования измерительной информации
 - для непосредственного восприятия наблюдателем измерительной информации
 - + для обработки или хранения измерительной информации
19. В зависимости от назначения средства измерения делятся на
- мерные
 - + рабочие
 - + образцовые
 - + эталоны
20. Типы термометров
- термометры сужения
 - + термометры расширения
 - + манометрические термопреобразователи
 - + термоэлектрические термопреобразователи
 - вакуумные термопреобразователи
 - пьезометры излучения
 - + пирометры излучения
21. Термопреобразователи сопротивления выполняются из
- + чистых металлов
 - неметаллов
 - + полупроводников
22. Классификация приборов измерения давления по принципу действия

а) жидкостные	в) измерение давления по известной величине деформации упругого элемента
б) поршневые	г) непосредственное преобразование давления в какую-либо электрическую величину
в) пружинные	

г) электрические	а) уравнивание измеряемого давления известным столбом жидкости
д) силовые	б) уравнивание измеряемого давления известной внешней силой, действующей на поршень

23. Статическая характеристика системы

- зависимость между входной x и выходной y величинами системы в неравновесном состоянии

+ зависимость между входной x и выходной y величинами системы в равновесном состоянии

- зависимость между входной x и выходной y величинами системы как в равновесном, так и в неравновесном состоянии

Для *продвинутого уровня* он представляет собой решение задач по расчету параметров измерительных приборов и основных характеристик АСР.

Задачи выбираются из учебников и пособий, приведенных в списке литературы рабочей программы дисциплины «Технические измерения».

Для *высокого уровня* он представляет собой выполнение докладов, содержащего: титульный лист, текст задания, материалы, необходимый иллюстрационный материал в виде схем, выводов и списка литературных источников. Объем записок обычно не должен превышать 8-10 стр.

Индивидуальное задание состоит в написании доклада по предложенным темам:

1. Основные этапы развития технических средств систем автоматизации.
2. Измерение температуры. Температурные шкалы. История создания современных термометров.
3. Измерение давления. История создания современных манометров.
4. Измерение уровня. История создания современных уровнемеров.
5. Измерение расхода и количества вещества. История создания современных расходомеров.
6. Измерение концентрации и анализ состава. История создания современных анализаторов.
7. Механизация и автоматизация в процессах получения, преобразования и распределения тепловой и электрической энергии.
8. Системные и несистемные единицы измерения температуры, давления, уровня, расхода.
9. Унифицированные измерительные преобразователи. Конструкция, принцип действия, сравнительная характеристика.

10. Механизация и автоматизация. Перспективы развития, внедрения. Экономические и социальные аспекты.

Во время доклада студент обязан представить схему прибора (преобразователя, измерительной системы), объяснить назначение основных узлов, принцип действия или измерения, перечислить достоинства и недостатки, дать характеристику по-сравнению с другими измерительными приборами (преобразователями, измерительными системами); ответить на вопросы преподавателя или студентов.

Вопросы к комплексному заданию *ТК1*

Базовые вопросы:

1. Общая функциональная схема АСР.
2. Структура комплекса АСУТП.
3. Классификация приборов измерения температуры.
4. Классификация приборов для измерения давления
5. Классификация датчиков.
6. Регулирующие органы объемного типа.
7. Регулирующие органы скоростного типа.
8. Регулирующие органы дроссельного типа.

Вопросы для продвинутого уровня:

1. Генераторные датчики.
2. Параметрические датчики.
3. Омические (резистивные) датчики.
4. Индуктивные датчики.
5. Ёмкостные датчики.
9. Индукционные датчики.
10. Пьезоэлектрические датчики.
11. Оптические (фотодатчики).
12. Магнитоэлектрические датчики.
13. Микроволновые датчики.
14. Приборы магнитоэлектрической системы.
15. Приборы электромагнитной системы.
16. Приборы электродинамической системы.
17. Приборы индукционной системы.
18. Приборы сравнения.

Вопросы для высокого уровня:

1. Характеристики элементов регулирования и управления.
2. Программно-технические комплексы.
3. Государственная система приборов.
4. Классификация датчиков линейных перемещений.
5. Измерение расхода пара, газа и жидкости.
6. Вихреакустические преобразователи.

7. Вихревые преобразователи.
8. Расходомеры электромагнитные.
9. Метод переменного перепада давления.
10. Методы и приборы для измерения уровня.
11. Гидравлические ИМ.
12. Пневматические ИМ.
13. Электродвигательные ИМ.
14. Пропорционально-интегрально-дифференциальный регулятор.
15. Программируемые логические контроллеры.
16. Устройства межсетевого интерфейса.
17. Промышленные сети.

Типовые задачи:

1. Согласно рисунку 1 определите давление в основании резервуара с:
 - (а) опустошенной водонапорной трубой
 - (б) заполненной водонапорной трубой.

Принять, что заполняющая жидкость имеет относительную плотность 1,12.

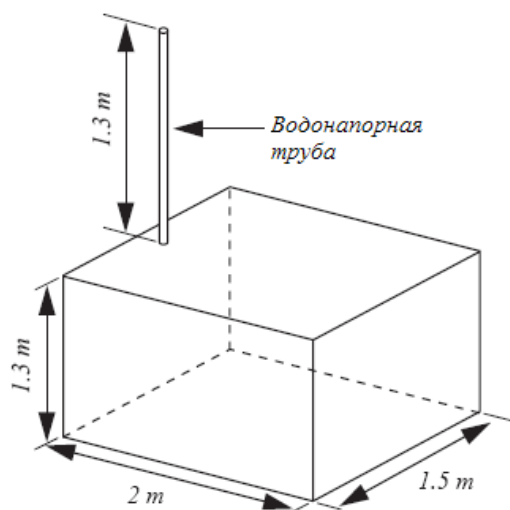


Рис. 1.

(5 баллов)

2. Объясните, при помощи рисунка, принципы работы манометра с трубкой Бурдона С-типа.

(5 баллов)

3. На рисунке 2 показана стандартная бойлерная установка. Горячие газы, образующиеся в результате химического процесса, подаются по трубам внутри бойлера и нагревают воду. При нагревании воды образуется пар, который также может использоваться для нагрева. Объясните, для чего предназначена импульсная линия с конденсатом.

- (а) Объясните, для чего необходимо устройство для конденсации пара.

(b) Опишите процедуру калибровки датчика дифференциального давления при использовании импульсной линии.

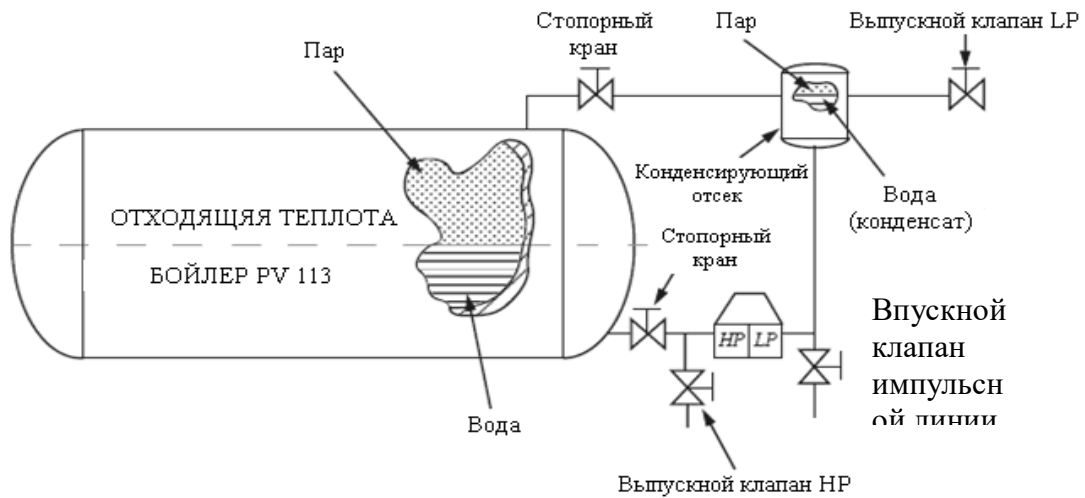


Рис. 2. (5 баллов)

4. Определите погрешность манометра (%) с токовым выходным сигналом (4-20 мА) с пределами измерения 0-40 бар, если при измерении давления 32 бар выходной сигнал составил $I=16,58$ мА.

(5 баллов)

5. а) Объясните принципы работы расходомера, изображенного на рисунке 3.

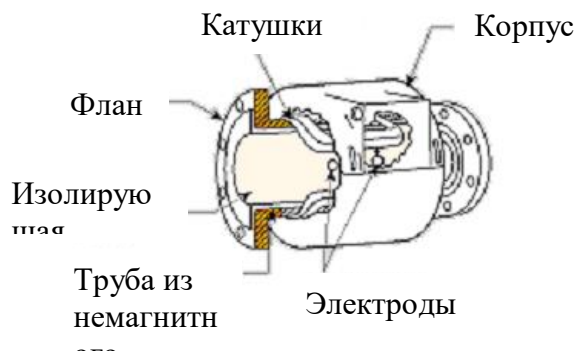


Рис.3.

б) Вычислите объемный расход в трубе (Рис.3), если плотность потока равна 0.7 Т, диаметр трубы 300 мм, а напряжение между электродами равно 250 мВ.

(5 баллов)

6. В мостовой схеме на рисунке 4 сопротивление проводов, идущих к термометру, составляет 8 Ом. Определите диапазон измеряемых температур, фундаментальный интервал термометра сопротивления, если сопротивление термометра составляет 120 Ом при 50°C, а температурный коэффициент сопротивления равен 0.00364 °C⁻¹.

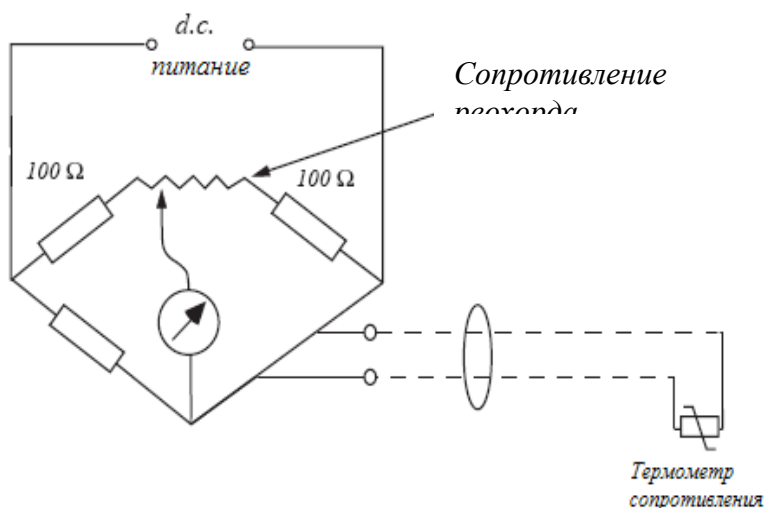


Рис. 4.

(5 баллов)

Для текущего контроля ТКкр1:

Проверяемая компетенция:

Код и наименование компетенции	Код и наименование индикатора
ОПК-8 Способен выполнять наладку измерительных и управляющих средств и комплексов, осуществлять их регламентное обслуживание	ОПК-8.1 Уметь проводить проверку измерительных и управляющих средств и комплексов
	ОПК-8.2 Владеть навыками регламентного обслуживания измерительных и управляющих средств

Вопросы на собеседование *ТКкр1*

1. Перечень контролируемых параметров объекта автоматизации.
2. Регулируемые параметры объекта автоматизации.
3. Описание автоматизируемого процесса до автоматизации.
4. Описание возможных внештатных сценариев на объекте автоматизации.

5. Описание возможных аварийных событий на объекте автоматизации.
6. Влияние климатических условий.
7. Человеческий фактор.
8. Цели регулирования, управления и контроля на объекте автоматизации.
9. Структура объекта автоматизации.
10. Наличие помех.

Для текущего контроля ТКкр2:

Проверяемая компетенция:

Код и наименование компетенции	Код и наименование индикатора
ОПК-8 Способен выполнять наладку измерительных и управляющих средств и комплексов, осуществлять их регламентное обслуживание	ОПК-8.1 Уметь проводить проверку измерительных и управляющих средств и комплексов
	ОПК-8.2 Владеть навыками регламентного обслуживания измерительных и управляющих средств

Вопросы на собеседование ТКкр2

1. Принцип действия выбранного средства измерения.
2. Обоснование выбора средства измерения.
3. Схема подключения выбранного средства измерения к микроконтроллеру.
4. Монтаж выбранного средства измерения.
5. Влияние различных факторов на результаты процесса измерения.
6. Преобразования сигнала измерительного канала.
7. Алгоритм работы регулятора.
8. Система защит.
9. Энергопотребление автоматизированной системы.
10. Устройство исполнительного механизма.

Для промежуточной аттестации ОМкр:

Примеры вопросов:

1. Структура схема объекта автоматизации.
2. Влияние человеческого фактора.
3. Входные и выходные сигналы АСУ.
4. Система противоаварийной защиты.
5. Алгоритм работы АСУ.

Для текущего контроля ТКЗ:

Проверяемая компетенция:

Код и наименование компетенции	Код и наименование индикатора
ОПК-8 Способен выполнять наладку измерительных и управляющих средств и комплексов, осуществлять	ОПК-8.1 Уметь проводить проверку измерительных и управляющих средств и комплексов

Код и наименование компетенции	Код и наименование индикатора
их регламентное обслуживание	ОПК-8.2 Владеть навыками регламентного обслуживания измерительных и управляющих средств

Вопросы на собеседование ТКЗ

1. Унифицированные аналоговые сигналы.
2. Отличия аналоговых и дискретных сигналов.
3. Отличия аналоговых и цифровых сигналов.
4. Отличия дискретных и цифровых сигналов.
5. Электромагнитные реле.
6. Схема подключения ультразвукового дальномера HC-SR04.
7. Схема подключения инфракрасного дальномера KY-032.
8. Схема подключения 3-осевого акселерометра на микросхеме MMA7361.
9. Схема подключения 3-х осевого магнитометра (компас) MAG3110.
10. Схема подключения датчика освещенности APDS-9960.

Индивидуальные задания (рефераты) ТКЗ

1. Принцип действия и конструкция ультразвукового дальномера HC-SR04.
2. Принцип действия и конструкция инфракрасного дальномера YL-63.
3. Принцип действия и конструкция инфракрасного датчика движения HC-SR501.
4. Автоматизированный контроль загрязнения пола производственной площадки.
5. Автоматизированный контроль состояния не асфальтированной придомовой площадки.
6. Автоматизированный контроль состояния клумбовых растений придомовой площадки.
7. Автоматизированный контроль загрязнения асфальтированной поверхности придомовой площадки.
8. Автоматизированный контроль состояния тротуара в зимний период.
9. Автоматизированный контроль температуры производственной площадки.
10. Автоматизированный контроль состояния ворот производственной площадки.

Для текущего контроля ТК4:

Проверяемая компетенция:

Код и наименование компетенции	Код и наименование индикатора
ОПК-8 Способен выполнять наладку измерительных и управляющих средств и комплексов, осуществлять их регламентное обслуживание	ОПК-8.1 Уметь проводить проверку измерительных и управляющих средств и комплексов
	ОПК-8.2 Владеть навыками регламентного

Код и наименование компетенции	Код и наименование индикатора
	обслуживания измерительных и управляющих средств

Вопросы на собеседование *ТК4*

1. Входные/выходные контакты Arduino Nano.
2. Входные/выходные контакты Arduino UNO.
3. Питание плат Arduino.
4. Промышленные контроллеры. Варианты исполнения.
5. Программируемые логические контроллеры.
6. Настраиваемые логические контроллеры.
7. Драйвера электродвигателей.
8. Классификация электродвигателей.
9. Программирование контроллеров.
10. SCADA-системы.

Кейс-задача *ТК4*

1. Автоматизировать регулирование загазованности в производственном помещении.
2. Автоматизировать регулирование параметров микроклимата в производственном помещении.
3. Автоматизировать систему контроля доступа на производственную площадку.
4. Автоматизировать систему охлаждения станка с ЧПУ.
5. Автоматизировать систему отопления офисного помещения.
6. Автоматизировать систему контроля и учета инструмента мелкосерийного производства.
7. Автоматизировать систему контроля и учета мебели в офисном помещении.
8. Автоматизировать систему ухода за придомовыми растениями.
9. Автоматизировать охранную систему производственной площадки.
10. Автоматизировать противопожарную систему производственной площадки.

Для промежуточной аттестации ОМ2:

Примеры вопросов к экзамену:

1. Унифицированные аналоговые сигналы.
2. Промышленные контроллеры. Варианты исполнения.
3. Отличия аналоговых и дискретных сигналов.
4. Классификация электродвигателей.
5. Электромагнитные реле.
6. Программирование контроллеров.
7. Управляющие устройства АСУ.
8. Обобщенная структурная схема АСУ.

9. SCADA-системы.

10. Исполнительные устройства АСУ.

Примеры практических задач к экзамену:

1. Одноконтурная структурная схема автоматического регулирования влажности почвы.

2. Одноконтурная структурная схема автоматического регулирования уровня жидкости в баке.

3. Одноконтурная структурная схема автоматического регулирования температуры с помощью воздушной системы охлаждения.

4. Одноконтурная структурная схема автоматического регулирования освещенности линии разметки.

5. Одноконтурная структурная схема автоматического управления противопожарной системой.

6. Одноконтурная структурная схема автоматического управления системой предотвращения столкновений.

7. Структурная схема автоматического определения местоположения объекта в заданной системе координат.

8. Структурная схема автоматического регулирования перемещения объекта по заданной траектории.

9. Структурная схема автоматического регулирования расхода жидкой среды в системе автополива.

10. Структурная схема автоматического регулирования параметров микроклимата в помещении.