

КГЭУ

**Аппаратно-программный комплекс для
контроля состояния и выявления дефектов
высоковольтных изоляторов в процессе
эксплуатации**

Голенищев-Кутузов Александр Вадимович



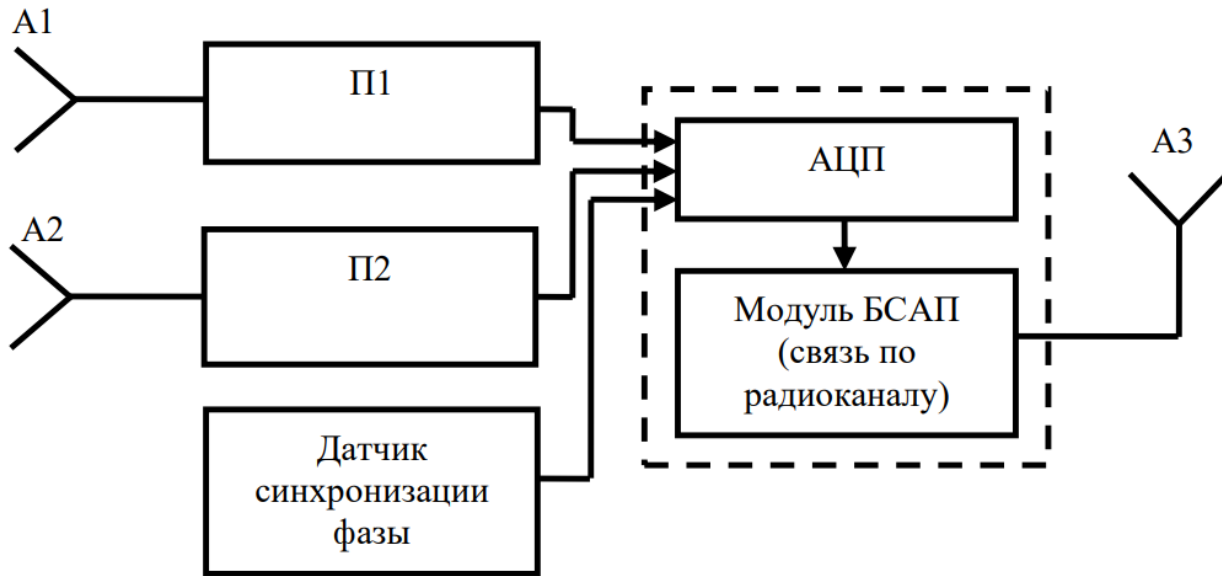
КГЭУ

Аннотация

Переносной программно-аппаратный комплекс включает электромагнитный и ультразвуковой датчики и устройство обработки информации. Обеспечивает измерение параметров частичных разрядов в различных видах полимерной и керамической изоляции, позволяет определять места возникновения дефектов и степень их влияния на рабочее состояние и остаточный ресурс.

В основу положена новая научная идея, призванная заменить ранее применяемые методы одноразовой стендовой диагностики электрооборудования высокого напряжения, рекомендованной ГОСТ 55191-2012 и нормативными документами РД 35.45-51.300-97, на дистанционный мониторинг технического состояния высоковольтных диэлектрических элементов в процессе введения их в эксплуатацию, в течении всего срока эксплуатации и по выводу из эксплуатации.

Блок-схема АПК



A1 – антенна для приема ультразвуковых импульсов; A2 – антенна для приема электромагнитных импульсов; A3 – антенна для передачи измерительной информации по радиоканалу; П1 – приемник ультразвука; П2 – приемник электромагнитного излучения; АЦП – аналого-цифровой преобразователь

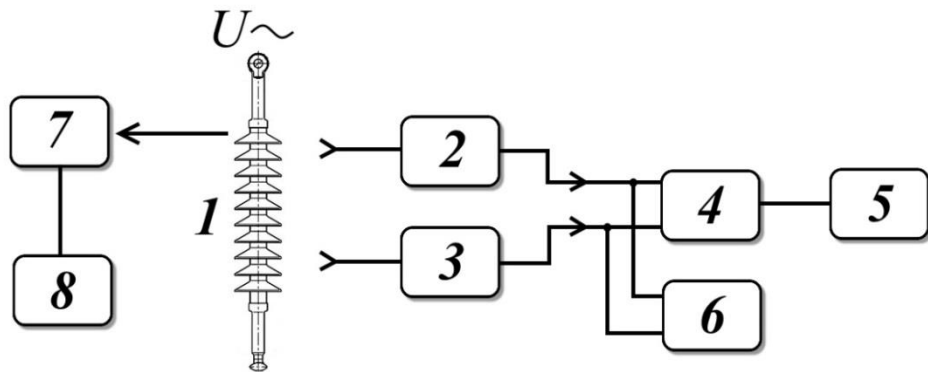


КГЭУ

Дистанционный метод

и автоматизированная система диагностики

высоковольтных изоляторов



Блок-схема дистанционного двухканального аппаратно-программного комплекса: 1 – высоковольтный изолятор, 2 – электромагнитный датчик, 3 – акустический датчик, 4 – аналого-цифровой пре-образователь, 5 – персональный компьютер, 6 – двухканальный осциллограф, 7 – электрооптический датчик, 8 – измеритель индуцированных градиентов поля

Голенищев-Кутузов А.В., Голенищев-Кутузов В.А., Иванов Д.А., Марданов Г.Д., Семенников А.В. Способ бесконтактной дистанционной диагностики состояния высоковольтных изоляторов. – Патент на изобретение № 2679759.РФ, 21.03.2018.



КГЭУ

Работа системы диагностики в полевых условиях на подстанции





Технические характеристики

1. Бесконтактная диагностика изоляторов в процессе эксплуатации;
2. Измерение набора характеристик частичных разрядов, отражающих степень дефектности изоляторов в условиях эксплуатации;
3. Электромагнитный датчик 550 МГц - 1 ГГц;
4. Акустический датчик 40 кГц;
5. Синхронизация с фазой рабочего напряжения.



КГЭУ

ПРИГЛАШАЕМ К СОТРУДНИЧЕСТВУ!

Голенищев-Кутузов Александр
Вадимович,
д. ф.-м. н., проф., зав. каф. ПЭС
Тел. +7 (917) 2500635
E-mail: alex.kutuzov@mail.ru
www.kgeu.ru

