



КАЗАНСКИЙ  
ГОСУДАРСТВЕННЫЙ  
ЭНЕРГЕТИЧЕСКИЙ  
УНИВЕРСИТЕТ

**XXVI ВСЕРОССИЙСКИЙ АСПИРАНТСКО-МАГИСТЕРСКИЙ  
НАУЧНЫЙ СЕМИНАР,  
ПОСВЯЩЕННЫЙ ДНЮ ЭНЕРГЕТИКА**

**Казань, 6-7 декабря 2022 г.**

**Материалы докладов**

**В трех томах**

**Том 1**

**Направление: ЭЛЕКТРОЭНЕРГЕТИКА И ЭЛЕКТРОНИКА**

**СЕКЦИЯ 1. Контроль, автоматизация и диагностика  
электроустановок электрических станций, подстанций и  
распределенной генерации**

УДК 621.315.232

**СИСТЕМА КОНТРОЛЯ СОСТОЯНИЯ ИЗОЛЯЦИИ КАБЕЛЬНОЙ  
ЛИНИИ МЕТОДОМ ЧАСТИЧНЫХ РАЗРЯДОВ**

Азат Айратович Ахмадеев

Науч. рук. д-р физ.-мат. наук, А.Е. Усачев

ФГБОУ ВО «КГЭУ», г. Казань, Республика Татарстан

aazat.97@mail.ru

**Аннотация.** В статье рассмотрена система контроля состояния изоляции кабельной линии на основе регистрации и измерения параметров частичных разрядов. Предложена система контроля, состоящая из первичных датчиков, устройств передачи и получения информации.

**Ключевые слова:** частичные разряды, кабельные линии, датчики.

**CABLE LINE INSULATION MONITORING SYSTEM BY PARTIAL  
DISCHARGE METHOD**

Azat A. Akhmadeev

KSPEU, Kazan, Republic of Tatarstan

aazat.97@mail.ru

**Abstract.** The article considers a system for monitoring the insulation condition of a cable line based on the registration and measurement of partial discharge parameters. A control system consisting of primary sensors, devices for transmitting and receiving information is proposed.

**Keywords:** partial discharges, cable lines, sensors.

Ежегодно энергетические компании теряют средства и ресурсы вследствие повреждения кабельных линий [1]. Анализируя статистику можно прийти к выводу что чаще всего причиной становится плохое состояние изоляции кабельной линии. Нередко такое состояние связано с

появлением и развитием частичных разрядов в кабеле. Электрическая изоляция является важным элементом, требующим контроля, поскольку она подвержена выходу из строя при высоких электрических нагрузках [2]. Поэтому необходим контроль состояния изоляции кабельных линий на предмет частичных разрядов.

На данный момент для этих целей используют высокочастотные трансформаторы тока и конденсаторы связи, поскольку они одинаково хорошо применимы как для контроля состояния концевых и соединительных муфт, так и контроля изоляции самого высоковольтного кабеля. В системе предложенной мною используются высокочастотные трансформаторы тока. Установка этих датчиков производится на экран кабеля, который заземлен и находится в транспозиционном колодце. После возникновения частичного разряда в кабеле, непосредственно в зоне дефекта происходит изменение электрических полей. Для восстановления этих полей в первоначальное состояние происходит импульсная подкачка энергии извне, возникает высокочастотный импульс тока из питающей сети, который мы и измеряем при помощи датчика [3].

Локализовать место возникновения частичного разряда можно с помощью метода рефлектометрии. Рефлектометрия – это технология, позволяющая определять различные характеристики исследуемой среды по отражению отклика сигнала: поверхности или объемной среды [4]. Один из сигналов будет непосредственно с дефекта, то есть прямым, второй – обратным, отраженным вследствие неоднородности электрического поля, вызванной транспозицией кабеля. На участке между двумя транспозиционными колодцами также необходимо установить датчик, в любом из этих колодцев. Сокращение времени поиска и точного обнаружения места повреждений имеет большое значение для повышения надежности энергосистем. Оперативное получение информации позволяет быстро устранить неисправность и восстановить электроснабжение на поврежденном участке линии, сократить время простоя и снизить ущерб [5].

Значение измеренного токового импульса необходимо передать на ЭВМ. Для этого необходимо внедрить автоматизированную передачу данных с первичных датчиков с помощью устройств передачи данных – контроллеров. Соответственно к каждому трансформатору тока необходимо установить контроллер, посредством которого данные о значении токового импульса будут передаваться на верхний уровень SCADA системы. Для такой системы подойдут устройства компании ProSoft.

Для качественного анализа деятельности частичных разрядов необходимо провести пересчет их характеристик. Как было сказано выше, высокочастотные трансформаторы тока измеряют токовый импульс. При этом зная емкость кабельной линии можно провести расчет напряжения возникновения частичного разряда по формуле:

$$i = C \cdot \frac{\Delta U}{\Delta t} \Rightarrow \Delta U = \frac{i \cdot \Delta t}{C} \quad (1)$$

Далее по результатам моделирования необходимо соотнести значение изменения напряжения с напряжением пробоя. Также, с помощью изменения напряжения в дефекте можно рассчитать значение «кажущегося» заряда по формуле:

$$q = \Delta U \cdot C_{\text{из}} \quad (2)$$

Сравнив полученные расчетным путем величины с результатами моделирования, можно сделать качественный вывод о размере дефекта и его расстоянии относительно токоведущей жилы.

Предложенная система контроля изоляции кабельных линий методом частичных разрядов позволит не только получать информацию о появлении дефектов, но и локализовать их, а также спрогнозировать их дальнейшее развитие. С помощью полученных результатов при контроле появится возможность сделать вывод о размере дефекта, его расстоянии относительно токоведущей жилы, что позволит своевременно выводить кабельную линию в ремонт и устранять дефект без перерыва электроснабжения потребителей.

### **Источники**

1. Ахмадеев А.А. Способы измерения и проблемы регистрации частичных разрядов в кабельных линиях // XXV Всероссийский аспирантско-магистерский научный семинар, посвященный дню энергетика. - Казань: Центр публикационной активности КГЭУ, 2021. - С. 3-5.

2. Галиева Т.Г., Иванов Д.А., Садыков М.Ф., Андреев Н.К., Хамидуллин И.Н. Метод и устройство диагностики состояния высоковольтных изоляторов на основе непрерывной регистрации пространственного уровня электромагнитного излучения частичных

разрядов // Известия высших учебных заведений. Проблемы энергетики. - 2022. - №24. - С. 165-177.

3. Частичные разряды в силовых трансформаторах, используемое диагностическое оборудование, ожидаемые результаты // Димрус URL: [https://dimrus.ru/manuals/trans\\_pd.pdf](https://dimrus.ru/manuals/trans_pd.pdf) (дата обращения: 01.11.2022).

4. Башаров И.А., Костромина Е.В. Диагностика состояния кабельных линий методом частичных разрядов и методом рефлектометрии // Инновационные технологии в науке и образовании: сборник статей победителей международной научно-практической конференции. - Пенза: МЦНС «Наука и просвещение», 2016. - С. 99-101.

5. Суслов К.В., Солонина Н.Н., Солонина З.В., Ахметшин А.Р. Повышение точности определения места повреждения в линиях электропередачи // Вестник казанского государственного энергетического университета. - 2020. - №3. - С. 3-13.

УДК 621.314.222.6

## **ДИАГНОСТИКА ТРАНСФОРМАТОРНЫХ ВВОДОВ МЕТОДОМ ЧАСТИЧНЫХ РАЗРЯДОВ**

Бапфутвабо Луи

Науч. рук. канд. техн. наук. А.Ю. Кубарев

ФГБОУ ВО «КГЭУ», г. Казань, Республика Татарстан

[louisbap@gmail.com](mailto:louisbap@gmail.com)

**Аннотация.** В статье представлены результаты анализа возможных мест возникновения частичных разрядов (ЧР) во вводах силовых трансформаторов. Показывается, что ЧР, вызванные дефектами внутри изоляции ввода, являются наиболее опасными. В результате аналитических расчётов и численного моделирования распределения электрических полей во вводе, определены зоны в бумажно-масляной и RIP изоляции ввода трансформатора с номинальным напряжением 110 кВ, в которых могут возникать дефекты с ЧР. Оценены характеристики ЧР в таких дефектах. Предложены критерии отличий ЧР в дефектах, находящихся внутри в снаружи ввода. Численное моделирование выполнялось по методу конечных элементов с помощью программного обеспечения *ComSol*. Результаты модели и аналитических расчетов находятся в хорошем согласии.

**Ключевые слова:** силовые трансформаторы, частичные разряды, диагностика.

# TRANSFORMER BUSHINGS DIAGNOSIS BY PARTIAL DISCHARGES METHOD

Louis Bapfutwabo

FGBOU VO "KGEU", Kazan, Republic of Tatarstan

louisbap@gmail.com

**Abstract.** The paper presents the results of the analysis of possible locations of partial discharges (PD) in power transformer bushings. It is shown that PDs, caused by defects inside the insulation of bushings, are the most dangerous. As a result of analytical calculations and numerical modeling of electric field distribution in the bushings, the zones in the oil-paper and RIP insulation of transformer bushings with nominal voltage of 110 kV, where defects with PD can occur, are determined. PD characteristics in such defects were estimated. Criteria of PD differences from defects inside and outside of the bushings were proposed. Numerical modeling was performed by the finite element method using the *ComSol* software. The results of the model and analytical calculations are in good agreement

**Keywords:** power transformers, partial discharges, diagnosis.

**Введение.** Силовые трансформаторы являются ключевыми частями энергетических систем [1]. Любой сбой может привести к экономическому ущербу для энергосистемы и потребителей. Большинство неисправностей в высоковольтных силовых трансформаторах связано с постепенным ухудшением состояния изоляционной системы [2]. Инициация внутреннего повреждения начинается с микроразрядов внутри изоляции трансформатора. Для того чтобы повысить надежность силовых трансформаторов, необходимо иметь информацию о его текущем состоянии. Одним из средств, используемых для этой цели, является диагностика его изоляции. В литературе указывается, что на долю аварий вводов трансформаторов приходится около 30% всех отказов трансформаторов [4]. Отсюда интерес к этой части силовых трансформаторов, где обычно выделяют три типа частичных разрядов, а именно: коронные разряды на втулке, поверхностные разряды и разряды ввода. Только последний тип разряда интересует данное исследование.

**Метод частичных разрядов.** Метод частичных разрядов (ЧР) является одним из лучших методов, используемых в настоящее время для неразрушающего контроля изоляции [3]. Он позволяет обнаруживать дефекты в изоляции на ранней стадии развития повреждения изоляции. Сочетания характеристических величины ЧР, таких как кажущийся заряд, фазовый угол возникновения ЧР, длительность импульса ЧР, частота

импульсов и т.д. [5] могут позволить установить состояние трансформатора в данный момент времени. Знание текущего состояния трансформатора и тенденции его изменения позволяет предотвращать возникновение аварийных ситуаций в сетях и планировать проведение ремонтно-восстановительных работ в зависимости от состояния оборудования.

**Зависимость пробивного напряжения и кажущегося заряда от размера дефекта и его местоположения в изоляции:** для определения распределения напряжений в изоляции вводов трансформатора ее сначала смоделировали как цилиндрический конденсатор. Для максимального значения напряжения, приложенного к жиле, было получено распределение электрического поля в изоляции, которое было визуализировано с помощью программного обеспечения *Comsol*. Затем было проведено моделирование повреждений изоляции. Создаваемый дефект представлял собой сферическую полость различных размеров (диаметром от 0,1 мм до 1 мм), заполненную воздухом и расположенную в различных позициях (15 позиций) по отношению к проводящей жиле. Для каждого размера дефекта, рассматриваемого в различных положениях, было получено новое распределение электрического поля в изоляции с дефектом. Напряжённость электрического поля в газовой полости дефекта была, в среднем, в 1,4 раза выше средней напряжённости в изоляции. Сам дефект вносит искажения в картину электрического в области, сопоставимой с размерами дефекта. За границами электрическое поле имеет такое же распределение, как и в отсутствии дефекта. Оценены минимальные размеры дефектов типа «сфера» и типа «плоская щель», расположенных в различных частях ввода, в которых возникают ЧР.

**Заключение.** Метод ЧР в сочетании с программным моделированием *Comsol* позволил определить взаимосвязь между кажущимся зарядом ЧР и размером, и положением повреждения в изоляции вводов трансформатора. Исследование показывает, что напряжение срабатывания ЧР увеличивается с расстоянием повреждения от сердечника, но уменьшается при увеличении размера повреждения для одного и того же положения повреждения. Что касается кажущегося заряда, то он увеличивается как с размером повреждения при одинаковом положении повреждения в изоляции, так и с расстоянием от повреждения при одинаковом размере повреждения.

## Источники

1. Akbari, P. Werle, H. Borsi, and E. Gockenbach, “Transfer function-based partial discharge localization in power transformers: A feasibility study,” *Electr. Insul. Mag.*, vol. 18, no. 5, pp. 22–32, 2002.

2. Stefan Tenbohlen et al., “Diagnostic Measurements for Power Transformers». *Energies*. 2016.

3. M. Meira, C. R. Ruschetti, R. E. Alvarez, and C. J. Verucchi, “Power transformers monitoring based on electrical measurements: State of the art,” *IET Gener. Transm. Distrib.*, vol. 12, no. 12, pp. 2805–2815, 2018.

4. Пономарев Н. В. Анализ методов диагностики состояния силовых высоковольтных КЛ / Н. В. Пономарев // Кузбасс: Вестник Кузбасского гос.тех. университета. – 2012. - № 5 – С. 68–71.

5. Межгосударственный стандарт. Методы испытаний высоким напряжением. Измерения частичных разрядов : ГОСТ Р 55191-2012. – Введ. 2014-01-01. – М. : Стандартинформ, 2014. – 49 с.

УДК 621.313.322-82:621.317.32.023:537.523.4:620.192

## ОСОБЕННОСТИ НАБЛЮДЕНИЯ ЧАСТИЧНЫХ РАЗРЯДОВ В РАБОТАЮЩИХ ГИДРОГЕНЕРАТОРАХ

Шухрат Абдусаломович Бобоев

Науч. рук., д.т.н., профессор, А.Е. Усачев

ФГБОУ ВО «КГЭУ», г. Казань, Республика Татарстан

shuhrrar1004@mail.ru

**Аннотация.** В данной статье сообщается о результатах анализа отличий условий наблюдения ЧР в работающих на нагрузку гидрогенераторах (ГГ) от условий наблюдения ЧР в базовой модели многослойной изоляции. Отмечается, что величина броска напряжения (основная измеряемая характеристика ЧР) при работе ГГ в сети на порядок меньше чем в отключенном от сети ГГ. Показывается, что при анализе ЧР в работающих ГГ необходимо учитывать такие технические детали как число полюсов фаз и трассировка токопроводящих стержней в статорной обмотке ГГ. Установлено, что фаза напряжения возникновения ЧР (фазовый угол ЧР) не позволяет однозначно установить напряжение возникновения ЧР при неизвестном месте нахождения дефекта в обмотке статора ГГ. Предлагаются способы учёта найденных отличий с целью повышения информативности и надёжности диагностики ГГ методом ЧР.

**Ключевые слова:** гидрогенератор, частичный разряд, дефекты, статор, диагностика.



# FEATURES OF MONITORING OF PARTIAL DISCHARGE IN WORKING HYDROGENERATORS

Shuhrat A. Boboev

"KSPEU", Kazan, Republic of Tatarstan

**Abstract.** In this paper the results of analysis of differences of PD observation conditions in hydroelectric generators (HG) on-line working from PD observation conditions in the basic model of multilayer insulation are reported. It is noted that the value of voltage jump (the main measurable characteristic of PD) in on-line HG is an order of magnitude smaller than in the off-line HG. It is shown that during the analysis of PDs in working on-line HGs it is necessary to take into account such technical details as the number of phase poles and the tracing of conductive rods in the HG stator winding. It was found that the phase of the voltage of PD occurrence (phase angle of PD) does not allow to uniquely establish the voltage of PD occurrence at unknown location of the defect in the stator HG winding. Ways of taking into account the differences found in order to increase informativeness and reliability of HG diagnostics by PD method are proposed.

**Keywords:** Hydro generator, partial discharge, defects, stator, diagnostics, capacity.

**Введение.** Тенденция к переходу к возобновляемым источникам энергии является программной в большинстве стран мира. Гидроэнергетика, преобразующая гравитационную энергию воды в кинетическую энергию вращения и далее в электрическую, является экологически чистой, относительно дешёвой и особенно привлекательна к использованию в странах с горным рельефом местности. Преобразование энергии воды в электрическую на гидроэлектрических станциях происходит в тихоходных многополюсных синхронных машинах, называемых гидрогенераторами (ГГ). Для обеспечения надёжной работы ГГ, а значит и надёжности электроснабжения потребителей, используются различные методы диагностики состояния ГГ как в работающем состоянии, так и в ремонтном с отключением от сети. Диагностики состояния методом частичных разрядов (ЧР) общепризнано является одной из наиболее информативных и позволяет обнаруживать дефекты на ранней стадии их развития. Это позволяет планировать график ремонтно-восстановительных работ по состоянию оборудования, а не по величине временного интервала, регламентированного руководящими документами. Одной из особенностей регистрации ЧР в работающих ГГ является то, что они наблюдаются внутри источника электроэнергии, в то время как в базовой модели ЧР негласно предполагается, что источник ЭЭ удалён от

места возникновения ЧР. Обнаружение подобных различий и анализ возможных изменений методики интерпретации ЧР в работающих ГГ с целью повышения надёжности и информативности метода является **актуальной** задачей.

### **Частичные разряды в гидрогенераторах**

На сегодняшний день в мировой литературе считается, что всё многообразие ЧР в ГГ можно свести к ЧР в трёх областях:

1. Пазы пакета статора, где частичные разряды возникают на участке изоляции «фаза — земля» и «фаза—фаза», т.е. между стержнями обмотки и сталью пакета статора или же между двумя стержнями обмотки, принадлежащими разным фазам обмотки.

2. Участок вывода стержня обмотки статора, где разряды возникают поверхностные разряды на участке изоляции «фаза—земля». Здесь разряды возникают на фазном напряжении и чаще всего обусловлены проблемами полупроводящего покрытия в изоляции стержня.

3. Лобовые части стержня обмотки статора, где частичные разряды возникают на участке изоляции «фаза—фаза». Здесь они всегда возникают под воздействием линейного напряжения между фазами обмотки [1].

В работе проводится сравнение ЧР в этих местах с моделью многослойной изоляции, схематично представленной на рис.1. В рамках этой модели из всей изоляции, например, стержня статорной обмотки ( $C_{из}$  рис.1) выделяется столбик, содержащий дефект ( $C_2$  – ёмкость области дефекта) и участок без дефекта ( $C_1$  – ёмкость участка без дефекта). До возникновения ЧР суммарная ёмкость изоляции может быть определена по формуле (1). После возникновения ЧР ёмкость  $C_2$  исчезает и суммарная ёмкость изоляции будет определяться суммой  $C_{из}$  и  $C_1$ . Легко показать, что следствие ЧР суммарная ёмкость изоляции увеличится на величину

$$\Delta C = \frac{C_1^2}{C_1 + C_2}. \text{ Собственно, в этом рисунке и заключена суть модели.}$$

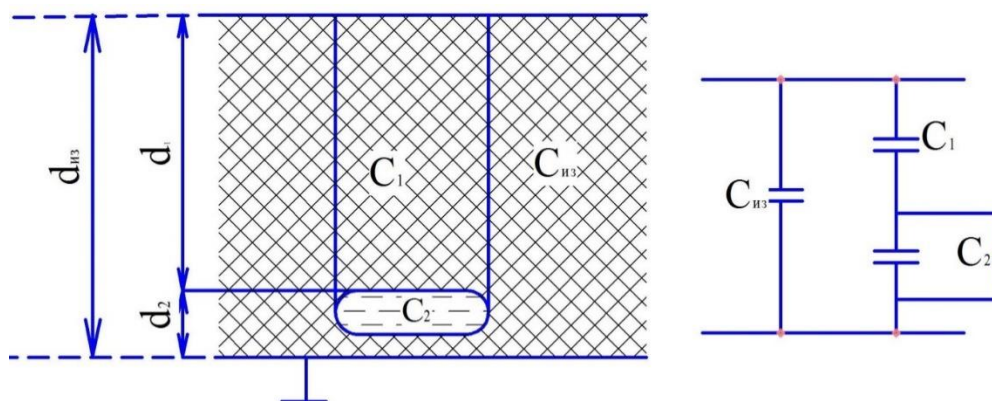


Рис.1. Модель многослойной изоляции

$$C_x = C_{из} + \frac{C_2 \cdot C_1}{C_2 + C_1} \quad (1)$$

Показывается, что в ГГ имеются следующие отличия от предположений модели рис.1:

1. Сохранение неизменным общего заряда ёмкостей рис.1. эквивалентно предположению об отключении от источника питания, а работающий ГГ сам является источником питания, что может нарушить неизменность заряда;

2. В модели рис.1. предполагается, что напряжение уменьшилось на всей ёмкости, что справедливо в лабораторных условиях, когда размеры объекта наблюдения много меньше длины волны, возникающей при ЧР. В ГГ выполняется обратное условие, когда длина волны ЧР много меньше длины статорной обмотки;

3. Обмотки ГГ сложным образом соединены в звезду и нулевым потенциалом в месте соединения обмоток фаз. Это означает, что практически невозможно измерить напряжение возникновения ЧР ( $U_{чр}$ ), т.е. фаза ЧР не связана с  $U_{чр}$ , которое является важнейшей характеристикой ЧР [2].

### Источники

1. Кучинский Г. С. Частичные разряды в высоковольтных конструкциях // Л.: Энергия. - 1979.

2. Ба Бораик А. М. Особенности наблюдения частичных разрядов в статорах турбогенераторов, включенных в сеть. / Ба Бораик А. М., Усачев А.Е., Кубарев А. Ю., Маргулис С. М. // Известия высших учебных заведений. Проблемы энергетики. – 2017. – №1 – 3-4.

## АВТОМАТИЧЕСКИЙ АНАЛИЗ СОСТОЯНИЯ ВЫСОКОВОЛЬТНЫХ ЭЛЕКТРОДВИГАТЕЛЕЙ В СИСТЕМЕ СОБСТВЕННЫХ НУЖД ТЭЦ

Тимур Альбертович Булатов

Науч. рук. д-р физ.-мат. наук, проф. А.Е. Усачев

ФГБОУ ВО «КГЭУ», г. Казань, Республика Татарстан

timyr100200@yandex.ru

**Аннотация.** В статье рассмотрена возможность создания системы автоматического анализа состояния высоковольтных электродвигателей в системе собственных нужд ТЭЦ, выполненную на платформе СК-11.

**Ключевые слова:** ТЭЦ, система собственных нужд, высоковольтные электродвигатели, определение состояния, автоматический анализ, платформа СК-11.

## AUTOMATIC STATUS ANALYSIS HIGH-VOLTAGE ELECTRIC MOTORS IN THE SYSTEM OF OWN NEEDS OF THE CHP

Timur A. Bulatov

FGBOU VO "KGEU", Kazan, Republic of Tatarstan

timyr100200@yandex.ru

**Abstract.** The article considers the possibility of creating a system for automatic analysis of the state of high-voltage electric motors in the system of own needs of the CHP, made on the SK-11 platform.

**Keywords:** CHP, self-service system, high-voltage electric motors, condition detection, automatic analysis, SK-11 platform.

Собственные нужды (СН) электростанции – это важнейший аспект любой ТЭЦ. Оборудованию СН необходимо уделять особое внимание, так как от работы оборудования СН зависит работа всей электростанции. К числу СН относят – освещение; низковольтные и высоковольтные электродвигатели насосных агрегатов, вентиляторов; электронагревательное оборудование; сварка; бытовые потребители. Наибольшее распространение среди всех механизмов СН ТЭЦ имеют электродвигатели. Наиболее энергоемкими являются высоковольтные

электродвигатели (ВЭД) крупных насосов задействованных в основном технологическом процессе [1].

По результатам анализа, проведенного Министерством энергетики РФ, объекты генерации распределились по уровню физического износа в следующем соотношении, представленном на рис.1 [2].

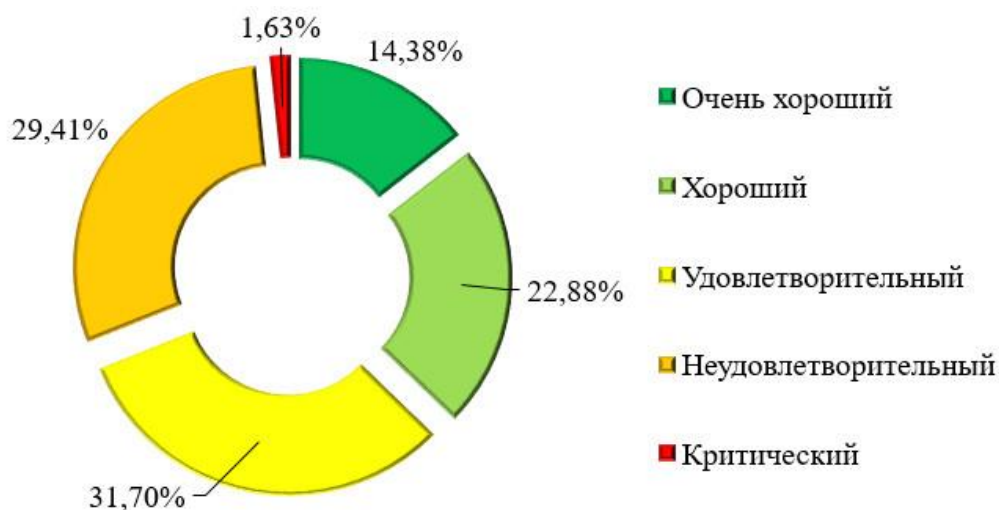


Рис.1. Результаты расчета индекса технического состояния(ИТС) оборудования на объектах генерации РФ.

Проанализировав результаты можно прийти к выводу, что больше половины всего оборудования находится в удовлетворительном и неудовлетворительном состоянии. Для решения данной проблемы большинство производств переходит от несоответствующего современным тенденциям производства Планово-Предупредительного ремонта к Обслуживанию по состоянию. Это позволяет не только экономить ресурсы на обслуживании, но и повысить уровень состояния оборудования в целом. Для более хорошей работы данной методики необходимо максимально точно знать нынешнее состояния своего оборудования [3].

Состояние высоковольтного электродвигателя можно оценить с помощью анализа показаний его работы (вибрации на валу, силы тока, напряжение в обмотках, характеристика частичных разрядов и т.д.), снятых с него в реальном времени. Для упрощения расчетов результатов предлагается внедрение платформы «СК-11», в которую будут передаваться результаты показаний по двигателям и производиться расчет, по которому можно будет сделать вывод о его состоянии [4]. Далее данная информация будет передаваться на экран к диспетчеру ТЭЦ, и он, видя состояние оборудования в реальном времени сможет более рационально его использовать и нужное время выводить его в ремонт [5].

### Источники

1. Рожкова Л.Д., Карнеев Л.К., Чиркова Т.В. Электрооборудование электрических станций и подстанций, 10-е издание. 2013 С. 440-456.
2. Министерство энергетики РФ. Показатель технического состояния объектов электроэнергетики (Физический износ) [Электронный ресурс]. <https://minenergo.gov.ru/node/11201> (дата обращения: 27.10.22).
3. Антоненко И.Н., Риск-ориентированный подход к управлению производственными активами энергетики // ЭнергоЭкспер №1, 2020 года
4. Монител. Программный комплекс СК-11 [Электронный ресурс]. <https://monitel.ru/products/sk-11> (дата обращения: 27.10.22).
5. Правила технической эксплуатации электроустановок потребителей в вопросах и ответах: Пособие для изучения и подготовки к проверке знаний. Изд-во «НЦ ЭНАС», 2003. С. 98-107.

УДК 621-315.624

## ВЛИЯНИЕ НЕРАВНОМЕРНОСТИ ПОВЕРХНОСТНОГО ЗАГРЯЗНЕНИЯ ЛИНЕЙНОЙ ИЗОЛЯЦИИ НА ВЕРОЯТНОСТЬ ЕЁ ПЕРЕКРЫТИЯ

Динар Файзелханович Закиров<sup>1</sup>, Артем Владимирович Захаров<sup>2</sup>

Науч. рук. кандидат техн. наук, доцент Зарипов Д.К.

<sup>1,2</sup> ФГБОУ ВО «КГЭУ», г. Казань, Республика Татарстан

<sup>1</sup> qwerty2014dinar@gmail.com, <sup>2</sup> koktel42@mail.ru

**Аннотация.** В статье представлены результаты лабораторных исследований, направленных на изучение влияния неравномерности поверхностного слоя загрязнения на вероятность перекрытия гирлянды стеклянных изоляторов. Выявлены характерные для неравномерного загрязнения особенности, применимые в качестве диагностических признаков вероятного возникновения перекрытия изоляции при её эксплуатации.

**Ключевые слова:** воздушные линии электропередачи, гирлянда стеклянных изоляторов, поверхностное загрязнение, увлажнение изоляции, пробой изолятора, перекрытие линейной изоляции.

# INFLUENCE OF IRREGULARITY OF SURFACE CONTAMINATION OF LINE INSULATION ON THE PROBABILITY OF ITS OVERLAPPING

Dinar F. Zakirov<sup>1</sup>, Artem V. Zakharov<sup>2</sup>

<sup>1,2</sup> FGBOU VO "KGEU", Kazan, Republic of Tatarstan

<sup>1</sup> qwerty2014dinar@gmail.com, <sup>2</sup> koktel42@mail.ru

**Abstract.** The paper presents the results of laboratory studies aimed at studying the influence of irregularity of surface contamination layer on the probability of overlap of the garland of glass insulators. Characteristic features of irregular contamination, applicable as diagnostic signs of probable occurrence of overlapping of insulation during its operation, are revealed.

**Keywords:** overhead power lines, garland of glass insulators, surface contamination, insulation wetting, insulator breakdown, overlap of line insulation.

Линейная подвесная изоляция является одним из наиболее ответственных конструктивных элементов воздушных линий электропередачи (ВЛЭП). За 2020 год в ЕЭС России, согласно материалам информационной бюллетени, выпущенной Исполнительным комитетом Электроэнергетического Совета СНГ [1], было зафиксировано 9 312 аварийных отключений ЛЭП номинальным напряжением 110 кВ и выше. Подвесная изоляция оказалась одним из наиболее часто повреждаемых конструктивных элементов воздушных ЛЭП. 17,3% аварийных отключений, зафиксированных в 2020 году, произошло вследствие их повреждения или перекрытия.

Частичное или полное перекрытие подвесной изоляции вследствие её загрязнения и последующего увлажнения исторически было одной из основных причин перебоев в работе ВЛЭП. Увлажнение поверхностного слоя загрязнения линейной изоляции заметно снижает её разрядное напряжение. Особенно опасно для изолятора увлажнение, вызванное росой или туманом, во время которых разрядное напряжение изолятора понижается настолько, что может оказаться ниже рабочего и привести к перекрытию. Это связано в первую очередь с тем, что при росе или тумане увлажняется как верхняя, так и нижняя часть изолятора, в то время как при дожде нижняя часть изолятора остается сухой.

Для исследования работы неравномерно загрязненных изоляторов, находящихся в атмосфере чистого тумана, была разработана и изготовлена специальная испытательная камера, представленная на рисунке 1.

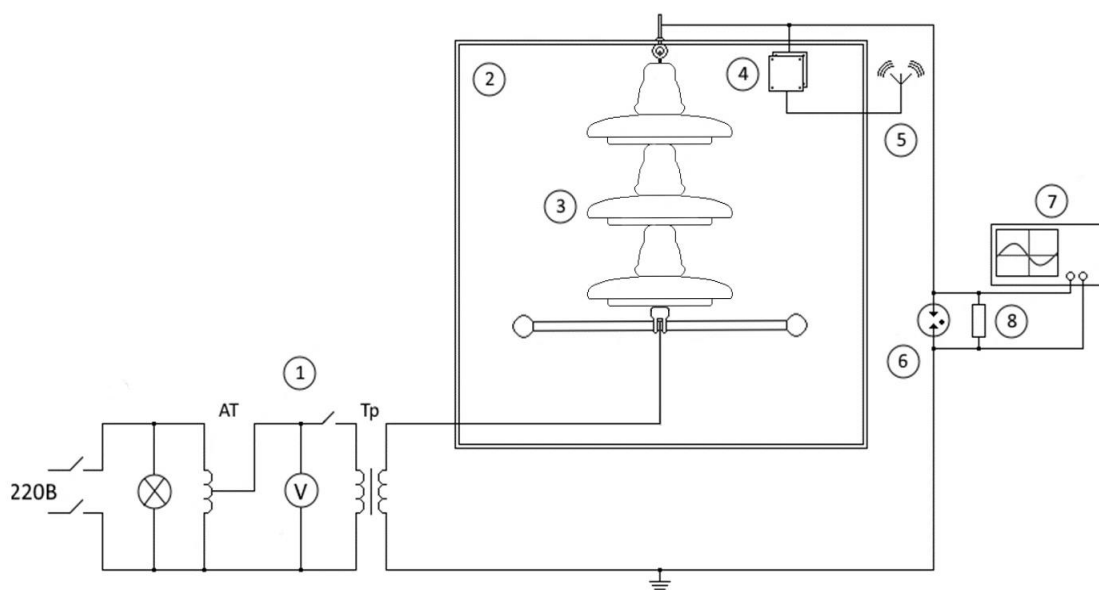


Рис. 1. Схема экспериментальной установки

1 – испытательная установка; 2 – испытательная камера; 3 – гирлянда стеклянных изоляторов; 4 – датчики индикатора беспроводной системы контроля (СКИВЛ); 5 – передатчик СКИВЛ; 6 – разрядник; 7 – осциллограф; 8 – резистор 1 кОм.

Гирлянда стеклянных изоляторов, подготовленная методом предварительного загрязнения [2], помещалась внутри испытательной камеры, для увлажнения её поверхности мелкодисперсной влагой в атмосфере чистого тумана. Ток утечки по поверхности изолятора регистрировался цифровым осциллографом. Для регистрации разрядной деятельности на изоляторе непосредственно над ним были закреплены емкостной и магнитный датчики индикатора беспроводной системы контроля [3-5].

Всего было проведено две серии экспериментов:

- Полное загрязнение;
- Неравномерное загрязнение (нижняя часть первой тарелки не загрязнена).

Получена зависимость поверхностного тока утечки от характеристик загрязняющего слоя на изоляторе. Выявлены характерные для неравномерного загрязнения особенности, применимые в качестве диагностических признаков вероятного возникновения перекрытия изоляции при её эксплуатации.



## Источники

1. Обзор аварийности и травматизма в электроэнергетических системах государств-участников СНГ за 2020 год: инф. бюллетень № 21. Исполнительный комитет Электроэнергетического совета СНГ, 2021. 141 с.
2. ГОСТ 10390-2015. Электрооборудование на напряжение свыше 3 кВ. Методы испытаний внешней изоляции в загрязненном состоянии. М.: Стандартинформ, 2016. 16 с.
3. Пат. 2731169 Российская Федерация, МПК G01R31/08. Датчик для системы непрерывного контроля состояния изолирующих конструкций /Зарипов Д.К. Насибуллин Р.А., Ибрагимов Р.Р., Игтисамов М.Ч.; заявитель и патентообладатель ОАО «Сетевая компания» № 2019145586; заявл. 30.12.2019; опубл. 31.08.2020, Бюл. № 25, 10 с.
4. Пат. 2517776 Российская Федерация, МПК G01R31/08. Способ оптической дистанционной диагностики изолирующей конструкции /Зарипов Д.К.; заявитель и патентообладатель Зарипов Д.К. № 2012151785/28; заявл. 03.12.2012; опубл. 27.05.2014, 6 с.5. Массомер CORIMASS 10G+ MFM 4085 K/F [Электронный ресурс]. [http://cdn.krohne.com/dlc/MA\\_CORIMASS\\_G\\_ru\\_72.pdf](http://cdn.krohne.com/dlc/MA_CORIMASS_G_ru_72.pdf) (дата обращения: 12.03.15).
5. Пат. 2660754 Российская Федерация, МПК G01R31/08. Световой индикатор состояния изолирующей конструкции /Зарипов Д.К. Насибуллин Р.А., Маргулис С.М., Ибрагимов Р.Р., Игтисамов М.Ч.; заявитель и патентообладатель ОАО «Сетевая компания» № 2017125424; заявл. 14.07.2017; опубл. 09.07.2018 Бюл. № 19, 10 с.

УДК 339.13.012

## МОДЕЛИРОВАНИЕ ИГРЫ «ОПТОВЫЕ РЫНКИ ЭЛЕКТРОЭНЕРГИИ»

Ольга Витальевна Исаева<sup>1</sup>, Регина Ильдаровна Рамазанова<sup>2</sup>

Науч. рук к-т техн. наук, доц. Зацаринная Ю.Н.

<sup>1,2</sup>ФГБОУ ВО «КГЭУ», г. Казань, Республика Татарстан

<sup>1</sup>isaeva.olga01@mail.ru, <sup>2</sup>reginaramazanova2777@gmail.com

**Аннотация.** Данная статья посвящена моделированию игры «Оптовые рынки электроэнергии». В работе рассмотрены рынки электроэнергии, функционирование оптового рынка.

**Ключевые слова:** розничный рынок, ОРЭМ, гарантирующий поставщик.

# SIMULATION OF THE GAME "WHOLESALE ELECTRICITY MARKETS"

Olga V. Isaeva<sup>1</sup>, Regina I. Ramazanova<sup>2</sup>

<sup>1,2</sup>FGBOU VO "KGEU", Kazan, Republic of Tatarstan

<sup>1</sup>isaeva.olga01@mail.ru, <sup>2</sup>reginaramazanova2777@gmail.com

**Abstract.** This article is devoted to modeling the game "Wholesale Electricity Markets". The paper considers electricity markets, the functioning of the wholesale market.

**Keywords:** retail market, WECM, guaranteed supplier.

Электроэнергия имеет несколько особенностей. Во-первых, электричество — это товар, который можно покупать и продавать. Во-вторых, электроэнергию нельзя накапливать в больших объемах. В-третьих, невозможно точно спрогнозировать объемы производства электроэнергии. В-четвертых, невозможно определить, какой именно производитель электроэнергии внес вклад в работу потребителя.

Все больше и больше стран, включая Россию, принимают решение перейти к конкурентной рыночной системе как хорошему инструменту для повышения энергоэффективности как производителей, так и потребителей. [1]. Существует два уровня энергетического рынка: оптовый и розничный. На оптовом рынке электрической энергии и мощности (далее – ОРЭМ) продавцами электрической энергии являются генерирующие компании (электростанции). В роли покупателей выступают сбытовые организации, сетевые компании (покупка осуществляется затем, чтобы добавить электроэнергию, утраченную при передаче), крупные потребители. На розничном рынке сбытовые компании могут являться уже и продавцами электроэнергии. Он представляет собой потребителей, покупающих электроэнергию в розницу, чаще всего, взаимодействующих с поставщиками, ставящие перед потребителями обязательства в поставке электроэнергии, или с энергосбытовыми и энергоснабжающими компаниями, сети, которые непосредственно участвуют в механизме оптового рынка, диспетчеров, которые занимаются управлением всех процессов, поставщиков электроэнергии малой мощности, не вошедших в оптовый рынок [2].

Рынок включает в себя: транзакции, государственную политику, нестабильный кризис доступного топлива и передовые технологии. Поскольку электричество нелегко сохранять, это делает рынок более

нестабильным [3-5]. Традиционные методы обучения и анализа не полностью отражают и передают динамику этой сложной системы. Данная игра имитирует реальную ситуацию на рынке. Игроки берут на себя разные роли и погружаются в сложность принятия решений и влияние политики. Различные игроки представляют собой генерирующие компании. Они используют свои мощности в обмене электроэнергией и инвестируют в новые электростанции. Оператор игры представляет собой регулирующий орган правления, который имеет право вводить политику. В симуляции этой игры игроки более мотивированы для изучения рынка и его работы.

Пять команд берут на себя роли конкурирующих сил, у них есть набор генерирующих мощностей электростанции в начале, и они должны делать ставки на рынке, в основном. Они также должны принимать инвестиционные решения, где они сталкиваются с некоторой степенью неопределенности регулирования. Игроки узнают немного о том, каково это - конкурировать на энергетическом рынке, и особенно о том, как принимать инвестиционные решения в условиях неопределенности.

Цель игры: изучить функционирование рынка электроэнергии, как делать ставки на спотовом рынке, как принимать эффективные решения в сложных ситуациях.

### **Источники**

1. Рынок электроэнергии и мощности [Электронный ресурс]. - URL: <https://www.np-sr.ru/ru/market/wholesale/index.htm> (дата обращения 12.11.2022)

2. Мустафина Ольга Николаевна Организация функционирования конкурентного рынка электрической энергии и мощности в современных условиях // Известия вузов. Проблемы энергетики. 2011. №5-6. URL: <https://cyberleninka.ru/article/n/organizatsiya-funktsionirovaniya-konkurentnogo-rynka-elektricheskoy-energii-i-moschnosti-v-sovremennyh-usloviyah> (дата обращения: 11.11.2022).

3. Оморов Т.Т., Курманалиева Р.Н., Осмонова Р.Ч. Оценка потерь электроэнергии в условиях неопределенности в составе АСКУЭ. Известия высших учебных заведений. Проблемы энергетики. 2017;19(3-4):126-135. <https://doi.org/10.30724/1998-9903-2017-19-3-4-126-135>.

4. Daniel S. Kirschen Fundamentals of power system economics. 2004. – 291с.

5. Кузнецова Е.С., Гафуров А.Р. Оптовый рынок электроэнергии (мощности) региона: проблемы, риски и перспективы развития // Вестник МГТУ, том 14, №1, Москва, 2011. - С.52-55.

УДК 681.518.5. 621.315.1

## ТЕХНИЧЕСКОЕ ДИАГНОСТИРОВАНИЕ ВОЗДУШНЫХ ЛИНИЙ ЭЛЕКТРОПЕРЕДАЧ

Артем Дмитриевич Махмутов, Георгий Валерьянович Вагапов  
ФГБОУ ВО «КГЭУ», г. Казань, Республика Татарстан  
phenomen.cfg@mail.ru1, vagapov@list.ru

**Аннотация:** В статье рассматривается актуальность оценки остаточной прочности воздушных линий электропередач, путем вибродиагностики железобетонных опор. Для оценки используются необходимые приборы и динамические нагрузки для получения необходимых частот колебаний.

**Ключевые слова:** воздушные линии электропередач, неразрушающий контроль, вибродиагностика, диагностирование, частоты, колебания.

## VIBRATION DIAGNOSTICS OF POWER LINES

Artem D. Makhmutov, Georgy V. Vagapov  
FGBOU VO "KGEU", Kazan, Republic of Tatarstan  
phenomen.cfg@mail.ru1, vagapov@list.ru

**Abstract.** The article discusses effective and practical methods of non-destructive testing that can significantly improve the efficiency of power supply by detecting defects.

**Keywords:** overhead power lines, defects, non-destructive testing, vibration diagnostics, diagnostics.

Благодаря повышенному спросу на электрическую энергию становится необходимым полноценный контроль, для того чтобы увеличить надежность основного звена передачи электроэнергии в виде воздушных линий электропередач, протяженность которых составляет более 2800000 км. По причине постоянного использования оборудования уровень износа стремительно повышается, поэтому необходим постоянный контроль с целью повышения надежности [1].

Конструкция ВЛЭП испытывает постоянные вертикальные, возникающие от собственного веса, и горизонтальные нагрузки. Максимальная нагрузка приходится на опоры ВЛЭП. При повреждении опор становится необходимым осуществление дорогостоящих восстановительных работ и незамедлительный ввод резервов системы [2].

Поэтому необходимо производить оценку остаточной прочности опор ВЛЭП, для этого используют:

- ультразвуковой прибор;
- ультразвуковой томограф;
- приборы компьютерной термографии, имеющие базы знаний по идентификации дефектов;
- ультразвуковые приборы [3].

Для производства неразрушающего контроля необходимо произвести удар определенной величины, далее при возбуждении железобетонных опор под воздействием динамической нагрузки фиксируются частоты колебаний на необходимых участках стойки со сравнением результатов контроля с эталонным значением, полученным в специальной программе. Данный анализ позволяет произвести оценку остаточной прочности бетонной конструкции [4].

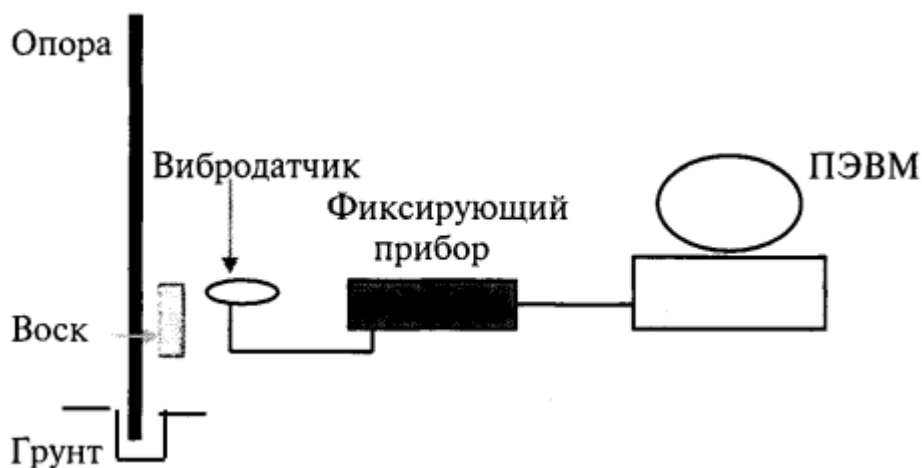


Рис. 2. Структурная схема прибора вибродиагностики железобетонных опор [5].

Таким образом, внедрение рассмотренного вида неразрушающего контроля для вибродиагностики электросетей предоставляет возможность повышения уровня безопасности работ персонала, надежность электроснабжения потребителей, культуру и качество принимаемых решений при проведении ремонтных работ, сократить трудовые и материальные затраты.

## Источники

1. Брякин И.В., Бочкарев И.В. Датчик виброперемещений для систем мониторинга состояния конструктивных элементов высоковольтных линий электропередач. Известия высших учебных заведений. Проблемы энергетики 2022;24(4):63-76

2. Гатиятов И.З., Сабитов Л.С. Способы и установки контроля опор из трубчатых стержней, применяемых в энергетическом строительстве при воздействии на них статических и динамических нагрузок. Известия высших учебных заведений. Проблемы энергетики. 2018;20(5-6):93-101

3. Ярославский Д.А., Нгуен В.В., Садыков М.Ф., Горячев М.П., Наумов А.А. Модель собственных гармонических колебаний провода для задач мониторинга состояния воздушных линий электропередачи. Известия высших учебных заведений. Проблемы энергетики. 2020;22(3):97-106.

4. Голенищев-Кутузов А.В., Иванов Д.А., Потапов А.А., Кротов В.И. Использование бесконтактных методов диагностики высоких электрических полей. Известия высших учебных заведений. ПРОБЛЕМЫ ЭНЕРГЕТИКИ. 2019;21(4):123-133.

5. Федотов А.И., Вагапов Г.В., Абдуллазянов А.Ф., Шаряпов А.М. Цифровая система мониторинга повреждений на линиях электропередачи. Известия высших учебных заведений. Проблемы энергетики. 2021;23(1):146-155.

УДК 621.314.222.6: 537-77:620.1-1/-9: 537.528

## ДИАГНОСТИКА СИЛОВЫХ ТРАНСФОРМАТОРОВ МЕТОДОМ ЧАСТИЧНЫХ РАЗРЯДОВ

Ньетерейе Фредерик

Науч. рук. д-р. физ.- мат. н., проф. А.Е. Усачев

ФГБОУ ВО «КГЭУ», г. Казань, Республика Татарстан

nyetereyefrederic@gmail.com

**Аннотация.** В статье представлен анализ мест возникновения частичных разрядов (ЧР) в баке силового трансформатора, их характеристик и степени опасности для работающего оборудования. Проводятся отклонения от действующей модели многослойной изоляции при наблюдении ЧР в баке трансформатора при его работе под нагрузкой и оценивается степень воздействия этих отклонений на величину измеряемых характеристик ЧР [1,2]. Показывается, что для достоверного анализа

текущего состояния трансформатора нужно провести ранжирование ЧР по степени их воздействия на снижение ресурса. Выделено 5 мест в баке трансформатора, в которых могут происходить ЧР и приводятся их обобщённые характеристики.

**Ключевые слова:** Силовой трансформатор, частичные разряды, диагностика.

## **DIAGNOSTICS OF POWER TRANSFORMERS BY THE METHOD OF PARTIAL DISCHARGE**

Nyetereye Frederic

"KSPEU"Kazan, Republic of Tatarstan

nyetereyefrederic@gmail.com

**Abstract.** The article presents an analysis of the places of occurrence of partial discharges (PD) in the tank of a power transformer, their characteristics and the degree of danger for operating equipment. Deviations from the current model of multilayer insulation are carried out when observing the PD in the transformer tank during its operation under load, and the degree of influence of these deviations on the magnitude of the measured PD characteristics is assessed [1,2]. It is shown that for a reliable analysis of the current state of the transformer, it is necessary to rank the PDs according to the degree of their impact on the reduction of the resource. 5 places in the transformer tank are allocated, in which PD can occur and their generalized characteristics are given.

**Keywords:** Power transformer, partial discharges; diagnostics.

### **Введение**

Надёжность электроснабжения потребителей в значительной степени зависит от надёжности работы силовых трансформаторов (СТ) электрических сетей. Для обеспечения надёжности СТ проводится их диагностика многими различными методами как во время работы под нагрузкой, так и в отключенном состоянии во время периодических ремонтно-восстановительных работ [4]. Метод частичных разрядов (ЧР) является одним из наиболее информативных методов контроля состояния СТ, позволяющий определять возникновение опасных дефектов на ранней стадии их развития [1].

Трансформатор является большим и сложным объектом. В нём много различных мест, где ЧР могут возникать. Характеристики ЧР, возникших в различных частях трансформатора, существенно различаются по амплитуде, по напряжению возникновения, по частоте следования импульсов и по степени воздействия на его работоспособность [5]. Сама модель ЧР в базовом виде пригодна для относительно небольших

однородных объектов. Адаптация положений базовой модели ЧР к реальным условиям наблюдения ЧР с целью повышения информативности и надёжности метода ЧР является **актуальной** задачей.

**Частичные разряды в изоляции силовых трансформаторов.** В результате анализа конструкции силовых трансформаторов (СТ) можно выделить следующие области, в которых ЧР различающиеся по характеристикам, а дефекты, в которых они происходят, по разному влияют на работоспособность и надёжность СТ:

1. Газовый пузырьёк в бумажно-масляной изоляции (БМИ) фазной обмотки;
2. Поверхность изоляции (чистая и загрязнённая примесями) на внешней изоляции обмотки в масляном канале;
3. Газовый пузырьёк в масляном канале без примесей;
4. Газовый пузырьёк в масляном канале с примесями (мостики примесей с перекрытием масляного канала);
5. устройство регулировки напряжения под нагрузкой (РПН).

Частичные разряды перечисленного типа, возникающие в различных частях бака, имеют различные величины кажущихся зарядов и напряжений возникновения. Различаются они и по степени воздействия на величину остаточного ресурса в изоляции силовых трансформаторов из-за наличия неоднородностей, пустот, пузырьков газа в диэлектрическом слое [3].

В реальных условиях эксплуатации ЧР в СТ регистрируются одновременно и представляются в виде суммы всех разрядов. Например, на диаграммах ниже представлена регистрация частичных разрядов в силовом трансформаторе (Т1) ПС 110 кВ Кировская. Определить, что это за частичные разряды и в каких местах СТ они произошли, в настоящее время не имеется возможности. Встречающиеся в литературе попытки определения мест возникновения ЧР не могут быть признаны удовлетворительными. В докладе предлагается для определения области возникновения ЧР использовать различие их характеристик. [6]

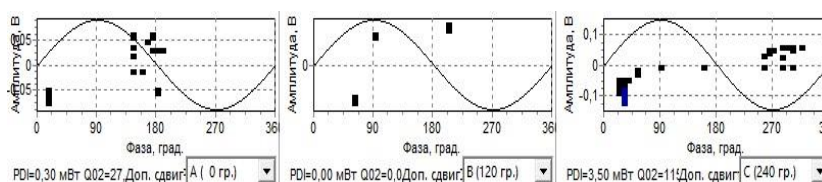


Рис.1. Амплитудно-фазовая диаграмма ЧР



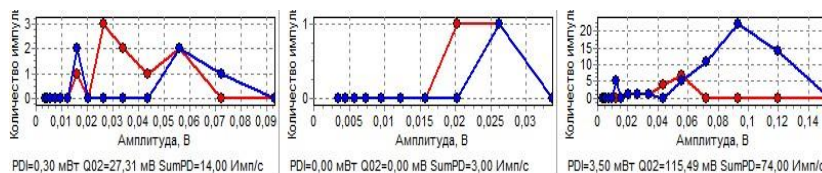


Рис.2. Амплитудно частотная диаграмма ЧР

Дополнительную информацию о месте расположения дефекта несёт различие числа положительных и отрицательных ЧР. Это связано с тем, что дефекты, расположенные у поверхности металла и вдали от него, различаются конфигурацией остаточных после ЧР электрических полей в каверне дефекта [6]. В докладе представлены результаты моделирования таких полей. Расчёты электрических полей в вышеуказанных областях были выполнены методом конечных элементов в среде *ComSol*.

### Заключение

Базовая модель ЧР нуждается в доработке и адаптации её к интерпретации ЧР, регистрируемых в работающих в сети силовых трансформаторов. Представленный анализ характеристик мест возникновения ЧР является одним из шагов к построению модели ЧР в СТ, учитывающей отклонения от лабораторной модели ЧР.

### Источники

1. ГОСТ 20074-83 Метод измерения характеристик частичных разрядов.
2. Методы и средства диагностики оборудования ВН - индикация частичных разрядов в трансформаторах.
3. © 2013-2022 TEST-ENERGY.ru: Измерение частичных разрядов в трансформаторе.
4. © 1997 - 2022 "СвязьКомплект": Частичные разряды в изоляции: методы, приборы, диагностика.
5. CEI 60270-2000-12. Методы испытаний высоким напряжением - Измерение частичного разряда.
6. OMUCRON, Статья месяца - 04-2021 - Измерение, локализация и мониторинг частичных разрядов на силовом трансформаторе.

## СЕКЦИЯ 2. Электроэнергетические системы и сети.

УДК 621.315.17

### ИССЛЕДОВАНИЕ МАГНИТНЫХ ПОЛЕЙ ВЛ С ЦЕЛЬЮ РАЗРАБОТКИ ИНДИКАТОРА КОРОТКИХ ЗАМЫКАНИЙ

Ильяс Рафаилович Дюкин  
ФГБОУ ВО Вятский государственный университет  
stud142741@vyatsu.ru

**Аннотация.** В статье приведены требования, которые предъявляются для современных индикаторов коротких замыканий, устанавливаемых на воздушные линии 6-10 кВ. Представлены результаты расчётов магнитных полей в режиме КЗ для выбора оптимального места установки индикатора.

**Ключевые слова:** магнитное поле, короткое замыкание, воздушная линия, сигнализатор тока замыкания.

### INVESTIGATION OF MAGNETIC FIELDS OF OVERHEAD LINES IN ORDER TO DEVELOP A SHORT-CIRCUIT INDICATOR

Ilyas R. Dyukin  
Vyatka State University  
stud142741@vyatsu.ru

**Abstract.** The article presents the requirements for modern short-circuit indicators installed on 6-10 kV overhead lines. The results of calculations of magnetic fields in the short circuit mode for choosing the optimal installation location of the indicator are presented.

**Keywords:** magnetic field, short circuit, overhead line, short circuit current detector.

Индикаторы короткого замыкания (ИКЗ) служат для определения места повреждения на воздушных линиях электропередачи 6-10 кВ.

В момент межфазного замыкания в линии возникает аварийный ток. Индикаторы, расположенные на пути протекания аварийного тока, переходят в активный режим — включают непрерывную индикацию светодиодами и блинкером, а также передают сигнал о срабатывании в устройство сбора и передачи данных (рисунок 1). Остальные индикаторы остаются в дежурном режиме с выключенной индикацией. Сработавшие ИКЗ указывают на повреждённый участок сети. [4]

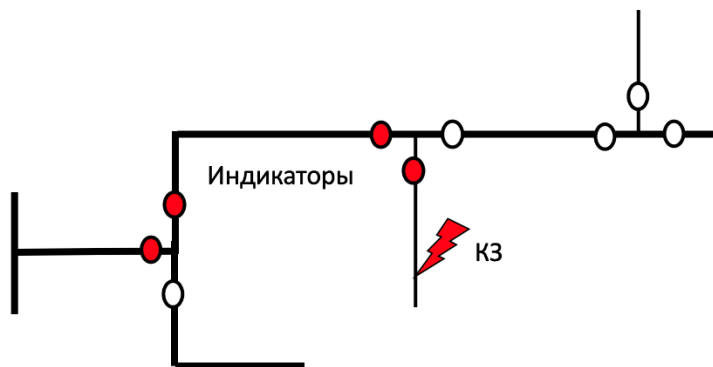


Рис. 1. Работа ИКЗ при коротком замыкании в линии

В результате применения индикаторов сокращаются:

- время, затрачиваемое на поиск места аварии и восстановление энергоснабжения
- издержки, возникающие по причине недоотпуска электроэнергии потребителям
- расходы по перемещению линейного персонала в поисках места аварии
- расходы, связанные с нерентабельной схемой аварийного энергоснабжения
- износ линейного оборудования, т.к. уменьшается число переключений

К современным ИКЗ предъявляются следующие требования:

- Питание от ВЛ и/или солнечных панелей — замена батареек не требуется
- Встроенный аккумулятор для работы на отключенной ВЛ
- Яркий блинкер и светодиоды — хорошая видимость в дневное и ночное время
- Индикация разных типов неисправностей разным цветом
- Настройка и тестирование с пульта без снятия индикатора с ВЛ
- Передача данных о токе нагрузки, температуре, величине аварийного тока
- Корректная работа на линиях с АПВ

Индикаторы короткого замыкания являются устройствами, которые срабатывают под воздействием магнитного поля, создаваемого протекающим в проводнике при возникновении короткого замыкания током. [5]

Выбор места установки является важной задачей, которая влияет на эффективность использования индикаторов короткого замыкания. При выборе места установки необходимо учитывать множество факторов: транспортную доступность, аварийность участков и другие факторы.

На основе закона Био-Савара-Лапласа совместно с принципом суперпозиции рассчитываются магнитные поля воздушной линии 10 кВ с целью определения места установки ИКЗ на опоре ВЛ. Магнитная индукция поля прямого тока  $B = \frac{\mu_0}{4\pi} \frac{2I}{R}$ , где  $R$  – расстояние от рассматриваемой точки до оси проводника,  $I$  – ток, протекающий в проводнике. [1,2,3] Рассматривается унифицированная железобетонная опора 10 кВ, её габариты представлены на рисунке 2.

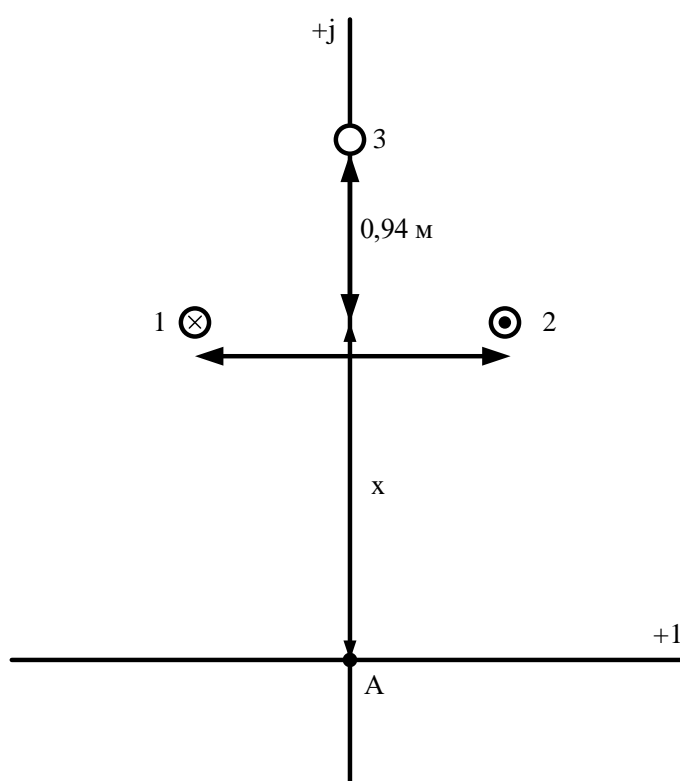


Рис. 2. Расположение проводов на опоре.

Принимается, что при двухфазном коротком замыкании фаз 1 и 2 ток в проводах равен 400 А, а в третьем проводе ток отсутствует. Считается, что на одну опору устанавливается один ИКЗ и провода расположены треугольником. Результаты расчётов величины магнитной индукции в зависимости от высоты расположения датчика магнитного поля ИКЗ представлены в таблице 1 и на рисунке 3.  $\vec{B}_{12}$  и  $\vec{B}_{13}$  – результирующий вектор магнитной индукции при коротком замыкании между проводами 1, 2 и 1, 3 соответственно.

Результаты расчётов величины магнитной индукции

х, м	0	0,25	0,5	0,75	1	1,25	1,5	1,75	2
Модуль $B_{12} \cdot 10^{-5}$ , Тл	28,83	24,26	16,45	10,71	7,198	5,062	3,715	2,827	2,215
Модуль $B_{13} \cdot 10^{-5}$ , Тл	16,74	12,25	8,329	5,704	4,058	3,005	2,306	1,821	1,473
Вертикальная проекция $B_{12} \cdot 10^{-5}$ , Тл	28,83	24,26	16,45	10,71	7,198	5,062	3,715	2,827	2,215
Вертикальная проекция $B_{13} \cdot 10^{-5}$ , Тл	14,41	12,13	8,227	5,356	3,599	2,531	1,858	1,413	1,108

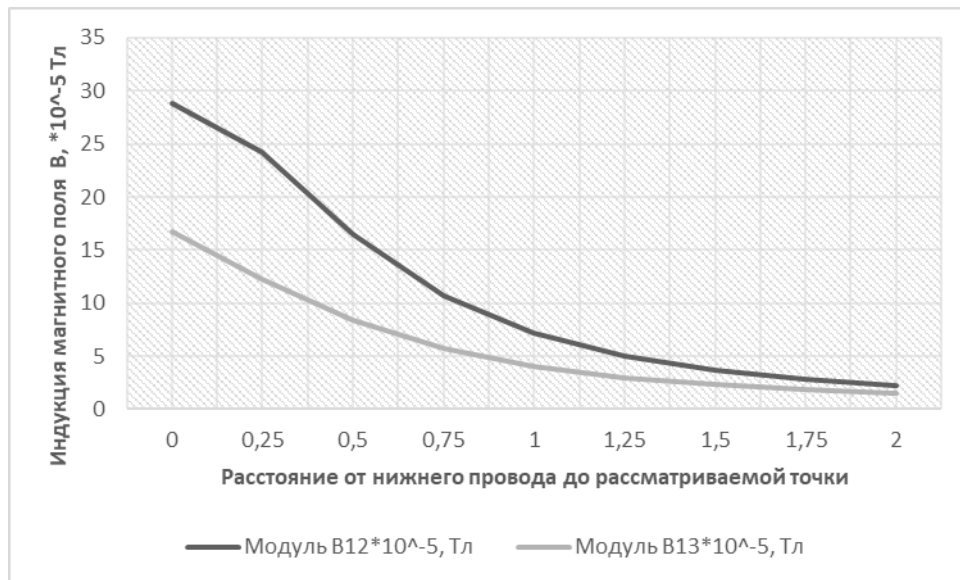


Рис. 3. Результаты расчётов величины магнитной индукции

В результате расчётов можно сделать вывод о том, что для контроля тока КЗ достаточно одного датчика на опоре, поскольку вертикальные проекции вектора  $\vec{B}$  при любом из возможных вариантов КЗ отличаются примерно в 2 раза.

### Источники

1. Бессонов, Л. А. Теоретические основы электротехники. В 2 т. Том 1. Электрические цепи: учебник для академического бакалавриата / Л. А. Бессонов. — 12-е изд., испр. и доп. — М.: Издательство Юрайт, 2019. — 831 с.

2. Бессонов Л.А. Теоретические основы электротехники. Электромагнитное поле: Учебник. — 10-е изд., стереотипное. — М.: Гардарики, 2003. — 317 с.: ил.

3. Трофимова Т. И. Курс физики: учеб. пособие для вузов / Таисия Ивановна Трофимова. — 11-е изд., стер. — М.: Издательский центр «Академия», 2006. — 560 с

4. Демченко В.Т. Указатель места прохождения токов короткого замыкания в электрических сетях 6-10 кВ.

5. Тарасов К. В. Использование индикаторов короткого замыкания в распределенных сетях 6 — 10 кВ// Электроэнергия: Передача и распределение. - № 4.- М, 2014

УДК 004.4

## **ПОДХОДЫ К РАЗРАБОТКЕ ПРОГРАММНОГО ОБЕСПЕЧЕНИЯ ДЛЯ ОБРАБОТКИ СПЕЦИАЛИЗИРОВАННОЙ ИНФОРМАЦИИ ОРЭМ, СОДЕРЖАЩИХСЯ В ФАЙЛАХ СТАНДАРТИЗИРОВАННЫХ МАКЕТОВ XML**

Александр Александрович Знатнин

Науч. рук. к.т.н. И.Н. Фомин

Саратовский государственный технический университет имени Гагарина Ю.А.,

Россия, Саратов

Alex.Znatnin@mail.ru

**Аннотация.** В статье рассмотрен и формализован бизнес-процесс энергосбытовых организаций по обработке и обмену специализированной информацией с коммерческим оператором, определены технические требования для программного обеспечения для реализации данного процесса.

**Ключевые слова:** макет файла 80020, макет файла 80040, макет файла 51070, программное обеспечение энергосбытовых организаций, коммерческий оператор, коммерческий оператор.

## **APPROACHES TO THE DEVELOPMENT OF SOFTWARE FOR PROCESSING SPECIALIZED INFORMATION OF THE WEM CONTAINED IN FILES OF STANDARDIZED XML LAYOUTS**

Aleksandr A. Znatnin

Saratov State Technical University named after Gagarin Yu., Saratov, Russia

Alex.Znatnin@mail.ru

**Abstract.** The article considers and formalizes the business process of power supply organizations to process and exchange specialized information with the commercial operator, defines technical requirements for software to implement this process.

**Keywords:** file layout 80020, file layout 80040, file layout 51070, energy sales organization software, commercial operator, system operator.

## **Введение**

С информационной точки зрения, энергетическую отрасль можно представить множеством технических систем в разрезе полной цепочки производства и потребления электрической энергии [5], в данном исследовании интерес представляет деятельность энергосбытовых компаний по обмену специализированной информацией с коммерческим оператором.

Результаты измерений потребления электроэнергии передаются КО в макетах 80020 и 80040. Тип документа 80050 используется для обмена между смежными субъектами типовыми суточными графиками нагрузки [3]. Сведения поступают в специализированных файлах XML.

В ответ от КО принимаются сообщения с файлами 80021, 80041 и т. д., со статусом “принято” или сведениях об ошибках.

ЭСО необходимо регулярно предоставлять данные КО о потреблении. Получать результаты проведения торговых сессий для проведения биллинга. Целью данного исследования является анализ подходов к разработке программного обеспечения для обработки специализированной информации на ОРЭМ. В соответствии с этим можно выделить следующие задачи:

- формализация соответствующего бизнес-процесса
- рассмотрение файлов макетов
- описание требований к программной реализации

## **Бизнес-процесс информационного обмена субъектов оптового рынка**

Основной целью обмена данными для ЭСО является получение результатов торговых сессий АТС. Эти сведения необходимы для формирования цен на электроэнергию и осуществления биллинга. Однако, для этого необходимо зарегистрировать объемы энергопотребления, что является одним из шагов общего технологического процесса энергосбытовой деятельности [1]. Перед получением данных о потреблении актуализируется расчетная модель, как правило, это делается

с помощью макета 80000. Расчетная модель - это описание электроэнергетической системы для построения математической модели процесса [2]. Данные о потреблении, как правило, поступают автоматически, через web-интерфейс, сначала на УСПД, потом к ЭСО[4]. По итогу месяца данные о потреблении (макеты 80020 и 80040) суммируются в итоговый отчет по месяцу(макет 51070)

### **Определение функций планировщика обмена данным**

Получая файлы от АСКУЭ в MS Excel, проверка ошибок и обработка ведется при помощи фильтров, макросов и других встроенных средств. Намного эффективней вести работу созданной специально для макетов, которая автоматически вела бы проверку и показывала ошибки, предлагала специалисту действия по их устранению. Помимо этого, необходимо автоматизировать отправку и приём файлов на почту. Также решению подлежит задача формирования итогового макета 51070, которой должен появляться во внутренней среде программы с возможностью сохранения при указании из каких файлов (80020 и 80040) его формировать. По сути, необходим инструмент, в котором можно:

- в удобном представлении читать и редактировать макеты
- видеть подсказки об ошибках и наличии некоммерческой информации
- настроить автоматическую отправку и загрузку по расписанию файлов макетов

### **Вывод**

В данном исследовании был формализован бизнес-процесс по обмену данными с коммерческим оператором в специализированных форматах и определены требования к программному обеспечению, реализующему данный процесс. Материалы исследования послужат основой для сбора функциональных требований и проектирование программного обеспечения, автоматизирующего обработку специализированной информации на ОРЭМ.

### **Источники**

1. Теоретико-информационный анализ бизнес-процессов энергосбытовых предприятий // Журнал «Научно-техническая информация. Серия 2: Информационные процессы и системы», ВИНТИ РАН (Москва), 2016 г., № 4. с. 27-30;

2. Объектно-реляционное отображение расчётных моделей в корпоративных информационных системах энергетических предприятий //



Сборник материалов X Международной научно-практической конференции «Объектные системы – 2015», ШИ (ф) ЮРГПУ (НПИ) (Ростов-на-Дону), 2015 г., с. 11-17;

3. Формат и регламент предоставления результатов измерений, состояний средств и объектов измерений в АО «АТС», АО «СО ЕЭС» и смежным субъектам, НП «Совет Рынка», с изменениями на 23 апреля 2020 года

4. Шаров В.В., Фатыхов Р.И. Автоматизированная система учета электроэнергии с использованием web технологий. Известия высших учебных заведений. ПРОБЛЕМЫ ЭНЕРГЕТИКИ. 2015;(9-10):87-90

5. Шубина С.К., Логачева А.Г. Концепция единой системы управления состоянием энергетического оборудования. Вестник Казанского государственного энергетического университета. Энергетика. 2018, № 43: стр. 24–26

УДК 621.314

## ИЗУЧЕНИЕ ТРАНСФОРМАТОРНОГО МАСЛА ПО КООРДИНАТАМ ЦВЕТНОСТИ

Эльвира Радиковна Иксанова

Науч. рук. канд. техн. наук, доцент Д.М. Валиуллина

ФГБОУ ВО «КГЭУ», Казань, Республика Татарстан

elviraiksanova@list.ru

**Аннотация.** Одним из важнейших составляющих системы при передаче электроэнергии является трансформатор. Для изоляции в трансформаторах применяют различные типы материалов, в том числе трансформаторное масло. Срок службы трансформаторов зависит от многих факторов. Чтобы снизить процент отказов трансформатора, необходимо поддерживать «чистоту» масла. В данной работе оценивается качество и состояние масла по координатам цветности.

**Ключевые слова:** деградация, корреляция, трансформаторное масло, тангенс угла, диэлектрик.

# STUDY OF TRANSFORMER OIL BY CHROMATICITY COORDINATES

Elvira R. Iksanova

KSPEU, Kazan, Republic of Tatarstan

elviraiksanova@list.ru

**Abstract.** One of the most important components of the system for the transmission of electricity is a transformer. Various types of materials are used for insulation in transformers, including transformer oil. The service life of transformers depends on many factors. To reduce the percentage of transformer failures, it is necessary to keep the oil «clean». In this work, the quality and condition of the oil is evaluated according to the color coordinates.

**Key words:** degradation, correlation, transformer oil, angle tangent, dielectric.

Трансформаторное масло - это высокоочищенное минеральное масло, обладающее превосходными изоляционными свойствами. В электрических трансформаторах масло используется для эффективного отвода тепла и служит диэлектриком [1–2]. Также известно, что электрическое оборудование нагревается во время работы, иногда до очень высоких температур, поэтому масло также действует как охлаждающая жидкость.

Работа трансформатора приводит к ухудшению качества трансформаторного масла, поскольку жидкий диэлектрик подвергается воздействию высокой напряженности электрического и температурного полей и остается в постоянном контакте с элементами трансформатора. Все это приводит к ускоренному старению масла, вызывает изменение его физико-химического состава, которое ухудшает его изоляционные свойства [3].

Существуют различные методы анализа изоляционного масла, но все они являются дорогостоящими, трудоемкими и отнимают много времени, поэтому использовался простой метод спектрального анализа. Спектроскопический анализ в инфракрасном, видимом и ультрафиолетовом диапазонах быстрее, проще и точнее. Измеренные спектры дают информацию о структурном составе масла и его физических свойствах [4–5].

В данной работе были исследованы 20 образцов различных трансформаторных масел с разным тангенсом угла диэлектрических потерь, определены их координаты цветности при пропускании через них трех источников света (белого, синего, зеленого). После были построены

корреляционные зависимости (R) между координатой цвета масла и тангенсом угла диэлектрических потерь. Корреляционная зависимость между координатами цветности и тангенсом угла диэлектрических потерь наиболее точно описывается координатой x, которая соответствует красному цвету (рис. 1, 2).

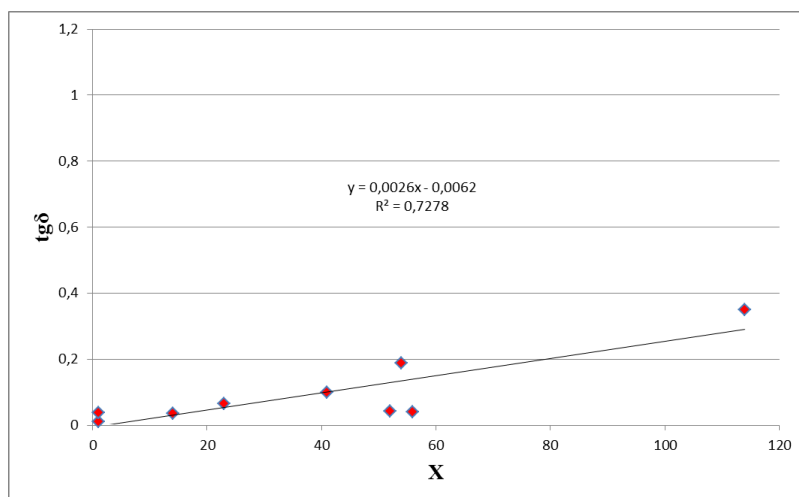


Рис. 1. Корреляционная зависимость тангенса угла диэлектрических потерь от координаты цветности при пропускании белого цвета для марки масла ГК (R=0,8531)

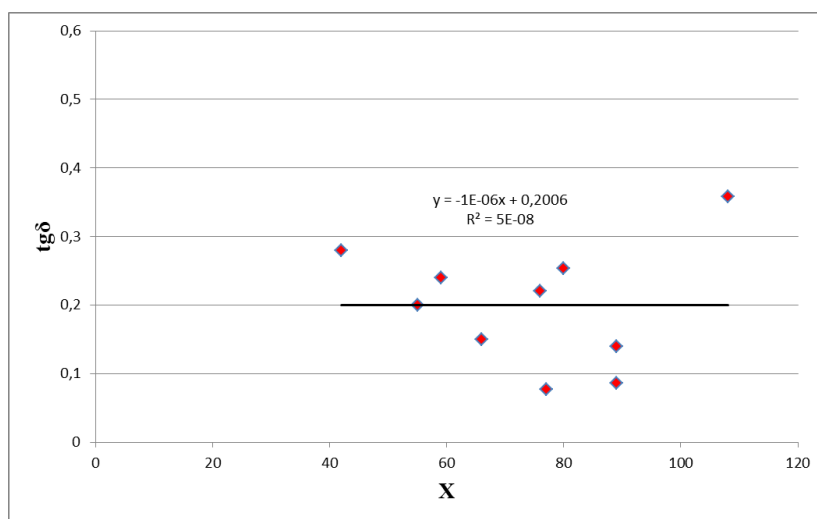


Рис. 2. Корреляционная зависимость тангенса угла диэлектрических потерь от координаты цветности при пропускании белого цвета для разных марок масел (R=0,0023)

Было установлено, что наибольшая корреляционная зависимость получается при исследовании одной марки масла. Рассмотрев все 20 образцов можно заметить, что корреляция уменьшается, следовательно, данную зависимость можно получить только для одной марки масла.

### Источники

1. Липштейн Р.А., Шахнович М.И., Трансформаторное масло. М.: Энергоатомиздат, 1983. 296 с.
2. Валиуллина Д.М., Ильясова Ю.К., Козлов В.К., Качественные методы спектрального анализа в диагностике трансформаторных масел // ИЗВУЗ. Проблемы энергетики. 2019. Т. 21. № 1-2. С. 87-92.
3. Hadjadj Y., Fofana I. and Jalbert J., Insulating oil decaying assessment by FTIR and UV-Vis spectrophotometry measurements // Conference on Electrical Insulation and Dielectric Phenomena, 2013.
4. Валиуллина, Д.М., Ильясова Ю.К., Козлов В.К., Определение характеристик трансформаторного масла спектральным методом // Вестник КГЭУ. 2021. Т. 13. № 1(49). С. 66-74.
5. R. Siva Sai, J. Rafi, S. Farook, N.M.G. Kumar, M. Parthasarathy, R. Ashok Bakkiyaraj, Degradation studies of electrical, physical and chemical properties of aged transformer oil // Journal of Physics: Conference Series, 2020.

УДК 621.315.615.2

## ИССЛЕДОВАНИЕ МАРОК ТРАНСФОРМАТОРНЫХ МАСЕЛ НА ПРЕДМЕТ РАЗЛИЧИЯ

Данис Эрикович Латыпов

Науч. рук. канд. техн. наук, доцент Д.М. Валиуллина

ФГБОУ ВО «КГЭУ», г. Казань, Россия

sweetmeatea@gmail.com

**Аннотация.** Работа является исследованием в области представления основных эксплуатируемых в российской энергетике марок трансформаторных масел на основе анализа отечественной литературы. Выявленные характеристики могут обеспечить безопасность и надежность эксплуатируемых объектов сетей.

**Ключевые слова:** трансформатор, трансформаторные масла, растворимость, газостойкость, диагностика.

## RESEARCH OF GRADES OF TRANSFORMER OILS FOR DIFFERENCES

Danis E. Latypov

KSPEU, Kazan, Republic of Tatarstan

sweetmeattea@gmail.com

**Abstract.** The work is a study in the field of representation of the main brands of transformer oils used in the Russian power industry based on the analysis of domestic literature. The identified characteristics can ensure the safety and reliability of operated network facilities.

**Keywords:** transformer, transformer oils, solubility, gas resistance, diagnostics.

Характеристики трансформаторного масла (ТМ) различны в зависимости от его назначения. Выделяют изолирующую и охлаждающую функции нефтепродукта. Основными показателями для определения качества и безопасности масла являются: состав кислот и щелочей; наличие влаги; температура вспышки; показатель тангенса угла потерь в диэлектрической среде; усредненное пробивное напряжение и содержание соединений на основе фурана. Наиболее распространенными отечественными марками ТМ считаются следующие продукты: ГК, ТСП, Т-1500У, ВГ, ТКп, МВТ и АГК [1].

Такое положение дел актуализирует важность осуществления анализа, диагностики и идентификации марок ТМ различных образцов. Общими типами диагностики служат испытания на электрическую прочность, полные лабораторные и сокращенные анализы.

Показателями качества и состава, эксплуатируемого ТМ, являются его электрические свойства, которые подразделяются на пробивное напряжение и диэлектрические потери. Они зависят от количества присутствующих в ТМ примесей и воды, определение которых осуществляется в процессе выполнения сокращенного анализа, где значения пробивного напряжения ТМ определяются с помощью маслопробойника, а качественное определение содержания влаги осуществляют путем его нагрева до 130°C. Также, определяют кислотное число, цвет ТМ и температуру вспышки. При рассмотрении полного анализа ТМ, проводят испытания на определение тангенса угла диэлектрических потерь и содержание влаги и примесей, выявляют показатели стабильности против окисления, а также определяют натровую пробу [2].

Особую роль в идентификации ТМ играют показатели растворимости газов в ТМ, а также газостойкость. В ФГБОУ ВО «КГЭУ» провели эксперимент по выявлению [3] растворимости газов в масле в лабораторных условиях при атмосферном давлении и  $t \approx 40^\circ\text{C}$  в электрическом поле  $30 \frac{\text{кВ}}{\text{см}}$  в течение 3 минут для марок ТМ: ТС, ТА, ТК, ГК (табл.1).

Таблица 1. Растворимость газов в ТМ

Газы	Растворимость газов в ТМ, мг/100 г			
	ТС	ТА	ТК	ГК
Воздух	10,6	5,7	13,4	7,9
N <sub>2</sub>	9,7	5,2	12,3	3,4
O <sub>2</sub>	18,0	9,8	22,9	6,5
CO	9,0	4,8	11,4	3,2
CO <sub>2</sub>	13,5	73,5	17,1	48,7
CH <sub>4</sub>	33,8	18,4	43,1	12,2
C <sub>2</sub> H <sub>6</sub>	315	471,5	400,8	113,8

Поскольку увеличение газостойкости ТМ характеризуется процессами уменьшения опасности газового пробоя и повышением надежности эксплуатации электрического оборудования, в рамках исследования был проведен эксперимент определения показателей в условиях наличия электрического поля 30 кВ/см при  $t = 100^\circ\text{C}$  в течение 8 часов (табл.2).

Таблица 2. Газостойкость ТМ

ТМ	Газостойкость	
	Выделилось газов, мл	Поглотилось газов, мл
ТС	-	1,38
ТА	-	1,47
ТК	1,54	-
ГК	0,94	-

Трансформаторное масло, содержащее повышенное количество ароматических углеводородов, отличается более высокой степенью склонности к поглощению газов [4].

Таким образом, в настоящее время в отечественной энергетике применяются более семи основных марок ТМ. Анализ, диагностика,

мониторинг и идентификация масел имеют важное значение при определении качества, свойств и состояния эксплуатируемых масел.

### **Источники**

1. Привалов Е.Е., Гуцевич А.А., Котов А.В. Методы анализа свойств трансформаторного масла // Методы и технические средства повышения эффективности использования электрооборудования в промышленности и сельском хозяйстве. – 2012. – С. 99-104.

2. Фасыхов А.Р., Крахмалец А.В. Анализ методов диагностики трансформаторного масла // Тинчуринские чтения-2021 «Энергетика и цифровая трансформация». – 2021. – С. 294-297.

3. Вилданов Р.Р., Сидоренко А.В., Тутубалина В.П. Установка для диагностики трансформаторного масла // Известия высших учебных заведений. Проблемы энергетики. – 2006. – № 9-10. – С. 105-108.

4. Козлов В.К., Валиуллина Д.М., Ильясова Ю.К., Ойкина Г.И. Методика контроля состояния трансформаторного масла и определение его марки // Актуальные научные исследования в современном мире. – 2017. – № 12-1(32). – С. 19-24.

УДК 621.311

## **МЕТОД НЕПРЕРЫВНОЙ КОММУТАЦИИ ГЕНЕРАЦИИ МАЛОЙ МОЩНОСТИ ДЛЯ ПОВТОРНОГО ПОДКЛЮЧЕНИЯ**

Александр Александрович Любишев  
Науч. рук. д-р техн. наук, проф. Р.И. Калимуллин  
ФГБОУ ВО «КГЭУ», г.Казань, Россия  
s.lyubishev@yandex.ru

**Аннотация.** С развитием технологий появляется нужда подключение сети на основе возобновляемых источников энергии в основную электрическую сеть. Уровень напряжения, частота и фаза обеих систем должны быть в определенных пределах до повторного включения, как указано в ГОСТе Р 58491-2019. Для этого предлагается алгоритм, ориентированный на плавную синхронизацию. Предложена модель автоматизированной синхронизации малой сети к основной электросети. Результаты моделирования показали, что реальная проблема в процессе плавной синхронизации состоит в том, чтобы уменьшить рассогласование фаз до допустимого отклонения, что может быть достигнуто при использовании предложенного алгоритма. Теоретически

установлено, что предложенный алгоритм синхронизации может использоваться для плавного подключения микросети к основной электросети.

**Ключевые слова:** возобновляемые источники энергии, алгоритм управления, синхронизация, микросети, сети, рассогласование фаз напряжения.

## **CONTINUOUS SWITCHING METHOD LOW POWER GENERATIONS FOR REPEATED CONNECTIONS**

Alexander A. Lyubishev  
KSPEU, Kazan, Republic of Tatarstan  
s.lyubishev@yandex.ru

**Abstract.** With the development of technology, there is a need to connect a network based on renewable energy sources to the main electrical grid. The voltage level, frequency, and phase of both systems must be within certain limits before being switched back on, as specified in the GOST R 58491-2019. For this purpose, an algorithm focused on smooth synchronization is proposed. A model of automated synchronization of a small network to the main electrical network is proposed. The simulation results showed that the real problem in the smooth synchronization process is to reduce the phase mismatch to an acceptable deviation, which can be achieved using the proposed algorithm. It has been theoretically established that the proposed synchronization algorithm can be used to smoothly connect a microgrid to the main power grid.

**Keywords:** renewable energy sources, control algorithm, synchronization, microgrids, networks, voltage phase mismatch.

В связи с технологическим ростом возобновляемых источников энергии в последние несколько лет, системы распределенной генерации (РГ), основанные на солнечных (СЭС) и ветровых электростанциях, начали расти и внедряться в основную электросеть [1], и, как следствие, начали изучаться и обсуждаться перспективные технологии, такие как микросети [2]. Эти системы могут работать с подключением или отключением от основной электросети, помогать смягчать нарушения в сети, служить ресурсом сети для более быстрого реагирования и восстановления системы, а также повышать устойчивость сети [3,4]. Для этого необходимо надлежащим образом управлять преобразователями энергии, существующими на стыке энергоресурсов и сети [5].



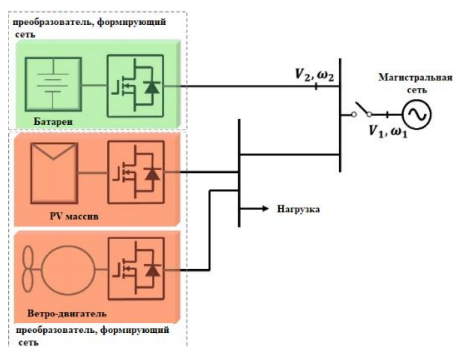


Схема подключения микросети к основной сети.

Для того чтобы процесс был плавный, фазовое рассогласование  $\Delta\theta$  между  $V_g$  и  $V_{\mu g}$  должно уменьшаться контролируемым образом. Первоначально частота микросети  $\omega_{\mu g}$  приблизительно равна частоте основной сети  $\omega_1$  с учетом стандартных условий, а процесс плавной синхронизации начинается в момент  $t_1$ . Затем преобразователь устанавливает управляемое рассогласование частот, чтобы обеспечить соответствие  $\Delta\theta$  с  $\delta$  в момент  $t_2$ , который будет равен нулю для надлежащей синхронизации. Математически этот эффект можно выразить как:

$$\Delta\theta = \Delta\theta_0 + \int_{t_1}^{t_2} (\omega_{\mu g}(t) - \omega_1) dt ; \quad (1)$$

С этого момента напряжение микросети должно поддерживать ту же частоту  $\omega_1$  основной сети, обеспечивая рассогласование частот равным нулю, тем самым заставляя рассогласование фаз оставаться постоянным и в желаемом диапазоне допуска  $\delta$ . Важным параметром, который может ограничить плавность процесса, является максимальное количество вариаций рассогласования фаз за единицу времени, которое может быть выражено как:

$$\lambda = \left| \frac{d(\Delta\theta)}{dt} \right|_{\max} ; \quad (2)$$

где параметр  $\lambda$  представляет собой абсолютное максимальное значение производной по времени от фазового рассогласования, которое также влияет на то, насколько частота  $\omega_{\mu g}$  может изменяться со временем. Таким образом, это дает численный подход к тому, как классифицировать плавность процесса синхронизации.

### Источники

1. Паздерин А.В., Самойленко В.О., Мухлынин Н.Д., Крючков П.А. Ценовые характеристики источников электроэнергии мини и микрогрид// Вестник Казанского государственного университета. 2022. Т.14.№1 (53)

2. Четошникова Л.М., Смоленцев Н.И., Четошников С.А., Гусаров Г.В. Автономные системы электроснабжения с возобновляемыми источникам энергии и умной сетью. Известия высших учебных заведений. ПРОБЛЕМЫ ЭНЕРГЕТИКИ. 2018;20(5-6)[Электронный ресурс]. <https://doi.org/10.30724/1998-9903-2018-20-5-6-3-10>.

3. Илюшин П.В., А.Л.Куликов. Автоматика управления нормальными аварийными режимами энергорайонов с распределенной генерацией.2019 [Электронный ресурс]. [https://energo-union.com/storage/articles/files/2020/08/monografiya\\_p\\_v\\_ilyushin\\_i\\_a\\_l\\_kulikov\\_a.pdf](https://energo-union.com/storage/articles/files/2020/08/monografiya_p_v_ilyushin_i_a_l_kulikov_a.pdf)

4. С.А. Лапшин, В.В. Харченко. Система электроснабжения потребителей в сетях низкого напряжение с использованием различных источников энергии и управлением генерацией электроэнергии// Вестник аграрной науки дона. 2015г. С 32

5. Шевырёв Юрий Вадимович Повышение качества электрической энергии в сетях с полупроводниковыми преобразователями. ГИАБ. 2011. №S4. [Электронный ресурс]. <https://cyberleninka.ru/article/n/povyshenie-kachestva-elektricheskoy-energii-v-setyah-s-poluprovodnikovymi-preobrazovatelayami>

УДК 621.311.22

## **ПЕРСПЕКТИВЫ РАЗВИТИЯ МАЛОЙ РАСПРЕДЕЛЕННОЙ ЭНЕРГЕТИКИ В РЕСПУБЛИКЕ БАШКОРТОСТАН**

Рамиль Рифович Муртазин

Науч. рук. д-р техн. наук, проф. И.Г. Ахметова

ФГБОУ ВО «КГЭУ», г. Казань, Республика Татарстан

[mur.ramil14@mail.ru](mailto:mur.ramil14@mail.ru)

**Аннотация.** Рассматривается вопрос развития малой распределенной энергетики в республике Башкортостан. Основным направлением является развитие распределенной когенерации за счет реконструкции котельных и создания на их базе мини-ТЭЦ.

**Ключевые слова:** малая распределенная энергетика, когенерация, мини-ТЭЦ.

# PROSPECTS FOR THE DEVELOPMENT OF SMALL DISTRIBUTED ENERGY IN THE REPUBLIC OF BASHKORTOSTAN

Ramil R. Murtazin

KSPEU, Kazan, Republic of Tatarstan

mur.ramil14@mail.ru

**Abstract.** The issue of the development of small distributed energy in the Republic of Bashkortostan is being considered. The main direction is the development of distributed cogeneration due to the reconstruction of boiler houses and the creation of mini-CHP on their basis.

**Keywords:** small distributed energy, cogeneration, mini-CHP.

Основы централизации выработки электроэнергии были заложены после революции 1917 года. В послевоенные годы в СССР в критериях скорого становления экономики централизация систем энергоснабжения приобрела массовый характер. К 1990 году в состав ЕЭС СССР входили 9 из 11 энергообъединений страны, охватывая большую часть СССР, на которых проживало более 90 % населения. Импульсы к развитию малой распределенной энергетики отсутствовали.

Как показывает Энергетическая стратегия России на период до 2035 года, одним из факторов модернизационного рывка российской энергетики является структурная диверсификация, то есть переход от централизованного энергоснабжения к децентрализованному. В этих условиях существенно возрастает роль развития малой распределенной энергетики не только на базе возобновляемых источников энергии (ВИЭ), но и на основе традиционных энергоресурсов [1].

Данный вопрос стоит всерьез рассматривать и в разрезе энергетики республики Башкортостан. Электроэнергетика всегда играла одну из ключевых ролей в промышленности республики. Ее устойчивость и стабильность являются плацдармом в долгосрочной перспективе активного развития экономики, социальной сферы и повышения уровня жизни людей [2].

В связи с введением новых мощностей, с увеличением объемов производства во всех ведущих отраслях промышленности и сельского хозяйства общее энергопотребление возрастает. При этом энергетическое оборудование физически и морально устарело, большая его часть выработала свой расчетный ресурс [3]. Например, по информации от пресс-службы муниципальной ресурсоснабжающей организации «Уфимские инженерные

сети» в Уфе износ магистральных и квартальных сетей составил 68%. Также в ремонте нуждаются 80% котельных и 70,8% центральных тепловых пунктов. Основное оборудование на ТЭЦ республики также имеет высокий износ.

Одна из самых перспективных технологий распределенной энергетики – распределенная когенерация. При совместном производстве электрической и тепловой энергии, которая в конечном счете будет доставлена потребителю, повышается эффективность энергогенерирующей установки с 30-50% (без когенерации) до 80-90% [4]. Реконструкция котельных и создание на их базе мини-ТЭЦ сможет решить сразу две проблемы: обновление оборудования самой котельной и возможность вывода из эксплуатации основного оборудования ТЭЦ, отработавшего свой ресурс. Примером такой мини-ТЭЦ является ГТЭС «Сибай» - обособленное подразделение Зауральской ТЭЦ. Построена она была в 2009-2011 годах в рамках расширения Зауральской ТЭЦ. Она включает в себя котельный цех, газотурбинную установку, установленной мощностью 16 МВт, водогрейный котел-утилизатор. Основным топливом является природный газ. ГТЭС «Сибай» обеспечила электричеством и теплом всех жителей города Сибай [5].

**Заключение:** Малая распределенная энергетика для республики Башкортостан новое и неразвитое направление. Но при этом уже определенные шаги в этом направлении осуществляются. Это позволяет сделать вывод, что имеется большой потенциал для развития и в ближайшие годы.

### Источники

1. Энергетическая стратегия России на период до 2035 года. // Распоряжение Правительства Российской Федерации от 09.06.2020 г. № 1523-р.

2. Гарипов Ф.Н., Макова М.М. Современные проблемы развития территориальной энергетической системы (на примере республики Башкортостан) // Экономика региона. 2007. №4. С. 168 – 179.

3. Петрущенко В.А., Коршакова И.А. Качественный и количественный анализ тепловой энергетики малых мощностей в России // Известия высших учебных заведений. ПРОБЛЕМЫ ЭНЕРГЕТИКИ. 2020. Т. 22. № 5. С. 52-70.

4. Зайченко В.М., Соловьев Д.А., Шилова Л.А. Оценка эффективности российской централизованной и распределенной генерации энергии // Инженерно-строительный вестник Прикаспия: научно-технический журнал /

Астраханский государственный архитектурно-строительный университет.  
Астрахань: ГАОУ АО ВО «АГАСУ», 2021. №3 (37). С. 62-67.

5. Сайт Башкирской Генерирующей Компании [Электронный ресурс].  
Режим доступа: <http://www.bgkrb.ru>

УДК 621.316.99

## **ПРЕДЛОЖЕНИЕ МОДЕРНИЗАЦИИ ДЕМОНСТРАЦИОННОГО СТЕНДА ДВ-1: ДОБАВЛЕНИЕ ВОЗМОЖНОСТИ ИМИТАЦИИ ПРОВЕРКИ ПРАВИЛЬНОСТИ ИЗМЕРЕНИЯ СОПРОТИВЛЕНИЯ ЗАЗЕМЛЯЮЩЕГО УСТРОЙСТВА**

Кирилл Валерьевич Николаев

Науч. рук. канд. техн. наук, доцент Р.Р. Аскарлов  
ФГБОУ ВО «КГЭУ», г. Казань, Республика Татарстан  
[mr.nikolaev.2000@mail.ru](mailto:mr.nikolaev.2000@mail.ru)

**Аннотация.** В работе представлено предложение по модернизации демонстрационного стенда ДВ-1 производства компании ООО «СОНЭЛ», который предназначен для проведения учебных занятий по электрическим измерениям. Предложено добавить возможность имитации проверки правильности измерения сопротивления заземляющего устройства электроустановок.

**Ключевые слова:** электрические измерения, учебный стенд, сопротивление заземляющего устройства, электротехническая лаборатория.

## **DB-1 DEMONSTRATION STAND UPGRADE PROPOSAL: ADDING THE POSSIBILITY OF SIMULATING THE VERIFICATION OF THE CORRECTNESS OF THE MEASUREMENT OF THE RESISTANCE OF THE GROUNDING DEVICE**

Kirill V. Nikolaev

KSPEU, Kazan, Republic of Tatarstan  
[mr.nikolaev.2000@mail.ru](mailto:mr.nikolaev.2000@mail.ru)

**Abstract.** The paper presents a proposal for the modernization of the DB-1 demonstration stand manufactured by SONEЛ LLC, which is intended for conducting training sessions on electrical measurements. It is proposed to add the possibility of simulating the verification of the correctness of measuring the resistance of the grounding device of electrical installations.

**Keywords:** electrical measurements, training stand, resistance of the grounding device, electrical engineering laboratory.

Для обеспечения безопасности эксплуатации электроустановок и правильной их работы выполняют их заземление. Обеспечивают преднамеренное электрическое соединение какой-либо точки сети, электроустановки или оборудования с заземляющим устройством [1, с. 29].

Заземляющие устройства имеют нормированное значение сопротивления, которое определяется как отношение напряжения на заземляющем устройстве к току стекающему с заземлителя в землю. Чем меньше величина сопротивления заземляющего устройства (СЗУ), тем лучше. С точки зрения электробезопасности низкое СЗУ обеспечит протекание большего тока по заземлителю и меньшего по человеку попавшему под напряжение. С точки зрения работы электроустановок, качественное заземление обеспечит их правильное функционирование.

Объём и нормы контроля состояния СЗУ проводятся согласно Правилам устройства электроустановок и Правилам технической эксплуатации электроустановок.

Для обучения персонала электротехнических лабораторий долгое время использовали преимущественно теоретический материал. В последние годы появилась тенденция увеличения доли практических занятий в программах курсов повышения квалификации. Так в сфере электрических измерений появились учебные стенды, которые позволяют имитировать большую часть видов измерений. Одним из таких стендов является «Демонстрационный стенд ДВ-1» от компании ООО «СОНЭЛ». Стенд позволяет имитировать измерения в сетях до 1000 В, в том числе измерение СЗУ [2, с. 4]. Для имитации измерения СЗУ в стенде установлены 3 заземляющих устройства (п. 1, рис. 1) и места подключения измерительных зондов (п. 2, рис. 1). Также в стенде есть возможность имитировать ненормальные режимы работы электроустановок. (п. 3, рис. 1)

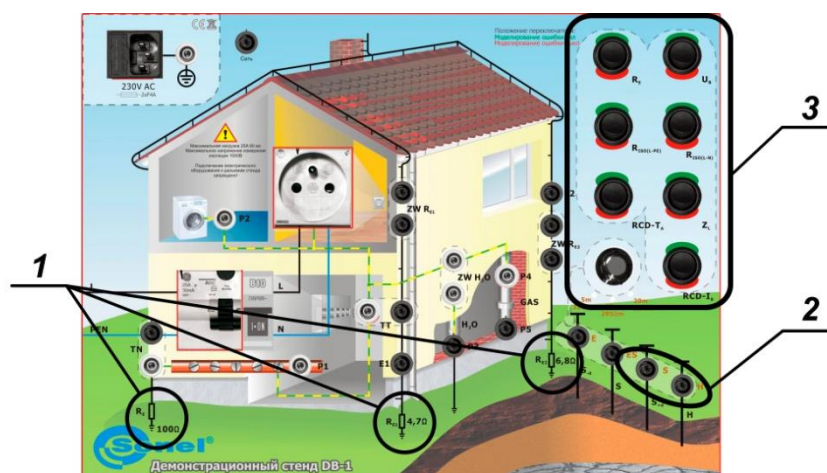


Рис. 1. Панель демонстрационного стенда DB-1.

Методика измерения СЗУ [3] подразумевает многократные перемещения потенциального зонда  $S$  для вывода этого зонда из зоны нулевого потенциала. В случае если оператор измерений не вывел измерительный зонд  $S$  из зоны нулевого потенциала, прибор покажет заниженное СЗУ, это связано с особенностями растекания тока в грунте. При регистрации оператором измерений значения СЗУ меньше, чем есть на самом деле, что негативно сказывается на уровне электробезопасности и нормальном режиме работы электроустановки.

Предлагается ввести в демонстрационный стенд возможность имитации изменения расстояния между заземлением и потенциальным зондом  $S$ . Это позволит закреплять у слушателей курсов повышения квалификации на практических занятиях, что при измерении СЗУ важно найти границу зоны нулевого потенциала, произвести измерение внутри этой зоны и занести его в протокол.

### Источники

1. Правила устройства электроустановок. 7-е и 6-е издания (в ред. Приказов Министерства энергетики Российской Федерации от 20 декабря 2017 года №1196 и №1197). — СПб.: Издательство ДЕАН, 2020. — 1168 с.

2. Руководство по эксплуатации. Демонстрационный стенд DB-1. — [Электронный ресурс]. — Режим доступа: <http://www.sonel.ru/common/files/-manual/DB-1v2.01.pdf>, свободный. (дата обращения: 15.11.2022 г.).

3. Крикун И. В. Испытания заземляющих и зануляющих устройств. М.: Энергия, — 1973, 80 с.

## МОДЕРНИЗАЦИЯ СИСТЕМЫ ОХЛАЖДЕНИЯ ТРАНСФОРМАТОРОВ С ПОМОЩЬЮ ПРИМЕНЕНИЯ СХЕМ ПОЛЕЗНОГО ОТВОДА ТЕПЛА

Максим Игоревич Прокопьев<sup>1</sup>

Науч. рук. канд. техн. наук, доцент. Г.А. Муратаева<sup>2</sup>  
ФГБОУ ВО «КГЭУ», г. Казань, Республика Татарстан  
<sup>1</sup>maksimka-prokopyev@bk.ru, <sup>2</sup>esis00@mail.ru

**Аннотация.** В данной работе, базирующейся на анализе научной литературы, посвященной модернизации силовых трансформаторов, описывается и представляется система охлаждения последних с использованием полезного отвода тепла.

**Ключевые слова:** энергетика, силовое оборудование, масляный трансформатор, система охлаждения, модернизация.

## MODERNIZATION OF THE TRANSFORMER COOLING SYSTEM THROUGH THE USE OF USEFUL HEAT DISSIPATION SCHEMES

Maksim I. Prokopyev<sup>1</sup>

KSPEU, Kazan, Republic of Tatarstan  
<sup>1</sup>maksimka-prokopyev@bk.ru

**Abstract.** This paper, based on an analysis of the scientific literature on the modernization of power transformers, describes and presents a system for cooling the latter using useful heat removal.

**Keywords:** power engineering, power equipment, oil transformer, cooling system, modernization.

Силовые масляные трансформаторы являются ключевыми объектами, среди существующих в энергетической отрасли электротехнических установок. Их надежность, бесперебойность и безопасность в процессе эксплуатации играют важную роль в обеспечении процессов качественного электроснабжения потребителей [1, 2]. Сегодня многие энергопредприятия в целях повышения технико-экономических показателей стремятся продлить срок службы эксплуатируемых трансформаторов, в связи с чем поднимается проблема важности их модернизации [3]. Так, исследователями предлагается



совершенствование систем охлаждения данного типа силового оборудования с возможностью последующего применения отведенного тепла [4]. Рассмотрению одного примера такого рода модернизации посвящается настоящая работа, актуальность написания которой обусловлена незначительным количеством публикаций на русском языке на соответствующую тему.

Ученые отмечают, что разработка систем охлаждения трансформаторов с возможностью отведения тепла может увеличить показатели мощности каждого отдельного трансформатора и коэффициент полезного действия подстанций, а также снизить стоимость отопления и водоснабжения ряда потребителей. Для достижения этих целей предлагается применять источники холодной воды совместно с тепловыми насосами [5]. Более детальная схема такой системы приведена на рисунке 1.

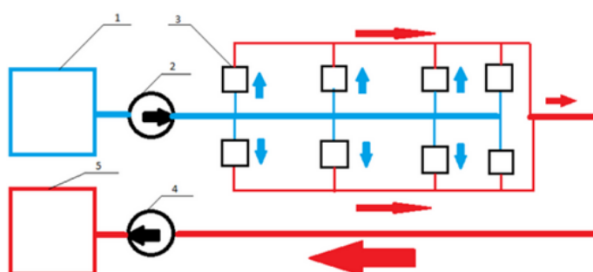


Рис. 1. Схема трубопроводного снабжения с силовыми трансформаторами (1 – источник холодной воды; 2, 4 – насосы; 3 – трансформаторы; 5 – потребитель) [5]

После того, как используемая вода будет нагрета в системе теплообменника, вторичные трубопроводы соединяются в единый основной трубопровод, который может быть подсоединен как к системе, предназначенной для отопления подстанции, так и к теплоцентральным системам. Поскольку теплоноситель может быть применен как для нужд отопления, так и для нужд горячего водоснабжения, подходящий к потребителям трубопровод важно снова разделить на составные части. Однако здесь следует иметь в виду, что отопительный контур не позволит вернуть в систему охлаждения трансформаторов теплоноситель требуемой температуры, так как его показатели будут превышать двадцать пять градусов Цельсия. Данный недостаток может быть устранен с помощью установки вентиляторных градирен. Источниками же холодной воды могут выступать как естественные реки, так и специальные бассейны. Главное требование к последним – важность соответствия необходимым температурным показателям на протяжении всего года.

Осуществлять отбор тепла в летнее время возможно с помощью теплообменника по схеме, представленной на рисунке 2, а в холодное время

года необходимо применение тепловых насосов, устанавливаемых с помощью добавления третьего контура по схеме, описанной в работе [5].

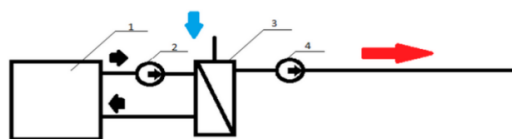


Рис. 2. Схема отбора тепла летом (1 – трансформатор; 2 – масляный насос; 3 – теплообменник «масло-вода»; 4 – водяной насос) [5]

По мнению исследователей, представленная система охлаждения трансформаторов с возможностью полезного отвода тепла позволяет обеспечивать централизованное отопительное снабжение как самих подстанций, так и иных близкорасположенных потребителей, а более детальное изучение вопросов такого рода модернизации систем силового оборудования может стать драйвером роста энергетической и технико-экономической эффективности работы отечественных энергопредприятий.

### Источники

1. Костинский С.С. Обзор состояния отрасли трансформаторного производства и тенденций развития конструкции силовых трансформаторов // ИЗВУЗ. Проблемы энергетики. 2018. № 1-2. С. 14–32.

2. Ревек Д.М., Лопухова Т.В., Ислентьев И.С. О создании диагностической модели силового трансформатора // ИЗВУЗ. Проблемы энергетики. 2015. № 7-8. С. 18–25.

3. Куракина О.Е., Вахитова А.В. Модернизация трансформаторов // XI Международная научно-практическая конференция. Москва, 2022. С. 145-146.

4. Байшев А.В., Торопов А.С. Оценка возможности использования сбросного тепла силовых трансформаторов // Вестник ХГУ им. НФ Катанова. 2018. № 24. С. 5–7.

5. Сигель А.С., М.В. Попова. Модернизация систем охлаждения силовых трансформаторов крупных подстанций и использование вторичного тепла для теплоснабжения // Тинчуринские чтения – 2021 «Энергетика и цифровая трансформация»: Материалы Междунар. науч. конф. Казань, 2021. С. 305–309.

## ЭЛЕКТРОМАГНИТНОЕ ВЛИЯНИЕ ЛЭП НА ОТКРЫТЫЕ КАБЕЛЬНЫЕ ЛИНИИ: ЭТАПЫ И РЕЗУЛЬТАТ КОМПЬЮТЕРНОГО МОДЕЛИРОВАНИЯ В ПРОГРАММЕ FEMM

Раиль Равилович Салихов<sup>1</sup>, Ильнар Миннеильдарханович Хантимеров<sup>2</sup>

Науч. рук. канд. тех. наук, доцент О.В. Воркунов

<sup>1,2</sup>ФГБОУ ВО «КГЭУ», г. Казань, Республика Татарстан

<sup>1</sup>Salihovrail06@gmail.com <sup>2</sup>ilnar.hantimerov@tatar.ru

**Аннотация.** В статье представляются ключевые этапы и результат компьютерного моделирования влияния электромагнитных полей воздушных линий электропередачи на открытые кабельные сети.

**Ключевые слова:** электрические сети, ЛЭП, кабельные линии, электромагнитное влияние, компьютерное моделирование.

## ELECTROMAGNETIC INFLUENCE OF POWER LINES ON OPEN CABLE LINES: STAGES AND RESULTS OF COMPUTER MODELING IN THE FEMM PROGRAM

Rail R. Salikhov, Ilnar M. Khantimerov

KSPEU, Kazan, Republic of Tatarstan

<sup>1</sup>Salihovrail06@gmail.com <sup>2</sup>ilnar.hantimerov@tatar.ru

**Abstract.** The article presents the key steps and the result of computer modeling of the influence of electromagnetic fields of overhead power lines on open cable networks.

**Keywords:** electrical networks, power lines, cable lines, electromagnetic influence, computer modeling.

В настоящее время в научных кругах активно публикуются и обсуждаются проблемы, связанные с цифровыми и компьютерными способами моделирования влияния электрических и магнитных полей от ЛЭП [1, 2]. Особое место в реализации обозначенных мероприятий сегодня занимает прикладная программа FEMM, которая позволяет моделировать осесимметричные объекты, которые часто можно наблюдать в реальной эксплуатации современных электроэнергетических систем. Во многом такое моделирование возможно благодаря наличию в программе функционала, позволяющего решать сложные дифференциальные уравнения [3, 4]. В

данной статье представляются ключевые этапы и результат моделирования влияния полей электромагнитного характера от расположенной вблизи открыто проложенного кабеля марки КВВГ напряжением 660 киловольт одноцепной ЛЭП 330 киловольт. Актуальность написания работы обусловлена отсутствием в отечественной литературе публикаций на соответствующую тему.

Моделирование объектов электроэнергетики невозможно без ввода в программу всех необходимых данных. В нашем случае в качестве ключевых параметров в программу FEMM (см. рисунок 1) было введено следующее: 1) параметры плоскости; 2) параметры системы; 3) параметры сети.

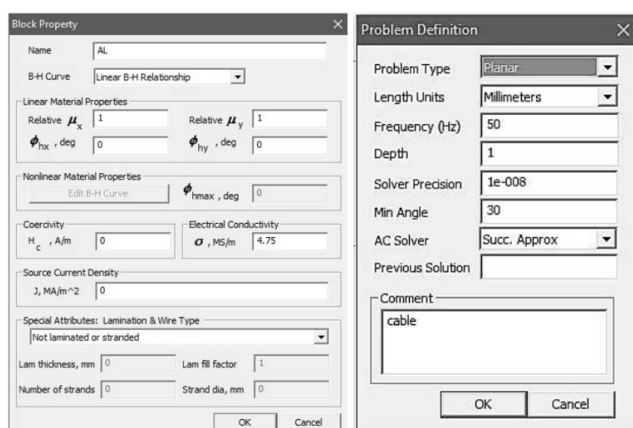


Рис. 1. Окна программы FEMM для ввода данных

Следующий этап: создание необходимых контурных линий с граничными пространственными значениями. Это возможно благодаря вводу ограниченных координат. Далее инструменты FEMM позволяют осуществить прорисовку непосредственно самих электрических линий. Прежде этого, из библиотеки программы важно выбрать материалы, из которых они изготавливаются: для кабеля КВВГ – это медные жилы и изоляция из ПВХ, а для ВЛ – сталеалюминий. Далее задаются значения тока и свойства материалов. Для получения изображения с визуально заметными эффектами электромагнитного влияния ЛЭП на КЛ полученная первичная модель программно разбивается на конечные элементы, после чего следует процесс ее компьютерного анализа и представления графической картинке с возможностью выдачи пользователю нужных ему данных о результатах моделирования (см. рисунок 2).

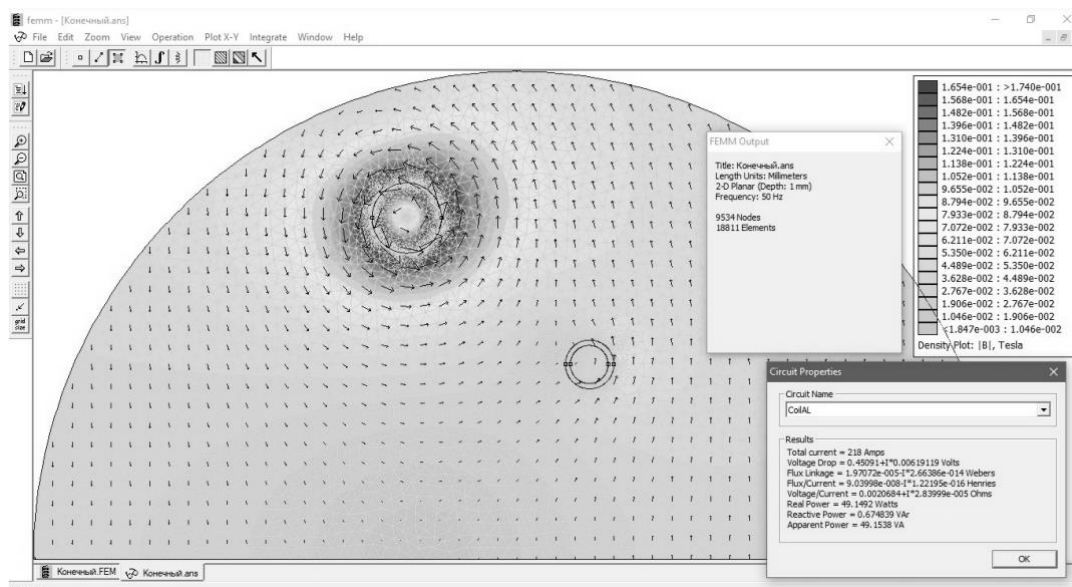


Рис. 2. Распределение магнитного поля в области прокладки линий

Здесь представлена малая часть того функционала, который имеется в FEMM и может быть применен к рассматриваемому в настоящей работе примеру. Так, программа довольно точно позволяет находить значения амплитуды сигнала и его формы, а также показатели их изменения, зависящие от параметров линий и влияния внешнего переменного во времени источника. Таким образом, применение FEMM в компьютерном моделировании электроэнергетических объектов и процессов, позволяет оценивать характер распространения электромагнитных сигналов, которые способны влиять на качество электрической энергии и безопасность людей, находящихся вблизи высоковольтных ЛЭП [5].

### Источники

1. Баженов Н.Г., Антипанова И.С. Математическое описание электромагнитных процессов в трансформаторах // ИЗВУЗ. Проблемы энергетики. 2015. № 1-2. С. 107-114.
2. Закарюкин В.П., Крюков А.В. Уточненная методика определения взаимных электромагнитных влияний смежных линий электропередачи // ИЗВУЗ. Проблемы энергетики. 2015. № 3-4. С. 29-35.
3. Чурикова Е.В. Моделирование электрического и магнитного полей воздушной линии электропередачи // Вестник КГТУ. 2016. № 5. С. 80-86.
4. Галеев Р.Р. Моделирование внешних электромагнитных полей, воздействующих на кабель // Innovation science. 2020. № 2. С. 33-36.
5. Бирюлин В.И. и др. Влияние электрических полей ВЛЭП на организм человека // Электроэнергетическая отрасль. 2021. № 2. С. 22-25.

## ПОВЫШЕНИЕ ПРОПУСКНОЙ СПОСОБНОСТИ В ЛИНИЯХ ЭЛЕКТРОПЕРЕДАЧ

Артур Игоревич Сафин<sup>1</sup>

Науч. рук. канд. пед. наук, доцент Ж.И. Айтуганова  
ФГБОУ ВО «КГЭУ», г. Казань, Республика Татарстан  
artur.safin.1996@mail.ru

**Аннотация.** В данной статье проанализированы способы оптимизации работы ЛЭП. Рассмотрены новые конструктивные особенности повышения пропускной способности в линиях электропередач.

**Ключевые слова:** модернизация электроснабжения, ограничения, воздушная линия.

## POWER TRANSMISSION CAPACITY UPGRADE OF OVER HEAD LINES

Artur I. Safin

KSPEU, Kazan, Republic of Tatarstan  
artur.safin.1996@mail.ru

**Abstract.** This article analyzes the ways to optimize the operation of power lines. New design features of increasing capacity in power transmission lines are considered.

**Keywords:** power upgrading, constraints, overhead line.

В связи с ростом цен на строительства новых или реконструкций воздушных высоковольтных линий возрастает и роль повышения пропускной способности.

Цель исследования: выявить возможные пути повышения пропускной способности ЛЭП благодаря вводу в эксплуатацию модернизированных устройств.

Становится экономически более выгодным увеличить либо же сохранить передаваемую мощность за счет ввода различных устройств. Возникает заинтересованность к такому понятию как «пропускная способность в линиях электропередач» и к методам, решающих вопрос по её увеличению.

Пропускная способность электрической сети с технической точки зрения - это максимально допустимое значение передаваемой мощности с учётом условий эксплуатации и параметров, влияющих на надёжность электроэнергетической системы. Пропускная способность зависит от нескольких факторов: напряжения в начале и в конце линии; длины ЛЭП и от волновых характеристик. [1].

Для поддержания нормального уровня напряжения на протяжении всей рассматриваемой длины ВЛ выделяют следующие пути решений [2]:

1. Реконструкция ВЛ с увеличением площади сечения провода с сохранением номинального напряжения на протяжении всей её длины; повышение номинального напряжения в начале линии. Однако стоит учесть, что при этом повышается работоспособность повышающих трансформаторов, что всё больше приводит их к списыванию либо частым ремонтам; установка конденсаторных батарей на месте потребителя. Таким образом снижаются перетоки реактивной мощности; ввод линейных вольтодобавочных трансформаторов для автоматизированного поддержания нормального/нужного уровня напряжения в сети на протяжении всего пути ЛЭП.

Вольтодобавочный трансформатор (ВДТ), другими словами силовой трансформатор с возможностью регулировки напряжения под нагрузкой — используется для регулировки напряжений в отдельных линиях или в нескольких линиях. [3] Установка такого трансформатора позволяет: выравнять напряжение в электросети; устранять несимметрию напряжения на определенном участке цепи; снизить опасные последствия отгорания нулевого проводника. [4]. ВДТ обеспечивает регулирование уровня напряжения в пределах  $\pm 15\%$ .

Преимуществом конденсаторных установок можно выделить следующие пункты: простой монтаж и эксплуатация; отсутствие шумов и вибраций во время работы, если сравнивать с ВДТ; относительно невысокие капиталовложения. [5]. В зависимости от подключения КУ существуют следующие виды компенсаций: индивидуальная компенсация - индуктивная мощность компенсируется в месте её возникновения; групповая компенсация - подключается один конденсатор на нескольких одновременно работающих индуктивных потребителей; централизованная компенсация - n-ое число конденсаторов подключается к главному или групповому распределительному шкафу. Такую компоновку применяют в больших, по величине мощностях, электрических системах, где имеется переменная нагрузка. [6].

Существуют также устройства, так называемые FACTS. Более подробное название такое "Гибкие передающие системы переменного тока". Либо же другими словами преобразователи напряжения, которые способны воздействовать сразу на несколько параметров ЛЭП: фиксация значений напряжения в начале и в конце линии; индуктивное сопротивление линии; угол сдвига фаз между векторами начального и конечного напряжения линии. [7].

Спрос людей на электроэнергию растет день за днем. Поэтому энергетическим предприятиям необходимо улучшить технологию электрической автоматизации и эффективность работы энергосистемы.

### Источники

1. J. Makens "Upgrading Transmission capacity for wholesale electric power trade", EIA, March 2017 [Статья].

2. "Увеличения пропускной способности электропередач и снижение потерь активной мощности" 04.09.2019 [Электронный ресурс]. <https://extxe.com/21688/uvelichenija-propusknoj-sposobnosti-jelektroperedach-i-snizhenie-poter-aktivnoj-moshhnosti/> (дата обращения 06.11. 2022).

3. Сайтбаталова Р.С., Гибадуллин Р.Р., Загидуллин Р.Г. СТУПЕНЧАТОЕ РЕГУЛИРОВАНИЕ БАТАРЕЙ КОНДЕНСАТОРОВ ДЛЯ ОБЕСПЕЧЕНИЯ УСТОЙЧИВОСТИ НАГРУЗКИ ПРОМЫШЛЕННЫХ ПРЕДПРИЯТИЙ // ВЕСТНИК КАЗАНСКОГО ГОСУДАРСТВЕННОГО ЭНЕРГЕТИЧЕСКОГО УНИВЕРСИТЕТА. 2019. Том 11. № 1(41). С. 79-84.

4. В. И. Бирюлин, Д. В. Куделина. Разработка модели для анализа способов снижения несимметрии напряжений в системах электроснабжения // Известия высших учебных заведений. ПРОБЛЕМЫ ЭНЕРГЕТИКИ. 2022. Том 24. №2. С. 72-85.

5. М. В. Бородин, А. В. Виноградов, А. В. Букреев, А. А. Панфилов. Структура времени определения источника искажений показателей качества электрической энергии и программно-аппаратный комплекс для его сокращения // Известия высших учебных заведений. ПРОБЛЕМЫ ЭНЕРГЕТИКИ. 2021. Том 23. № 6. С. 29-41.

6. Н. П. Боярская, В. П. Довгун, Д. Э. Егоров, В. В. Новиков, Д. А. Шандрыгин. Минимизация потерь мощности в пассивных силовых фильтрах // Известия высших учебных заведений. ПРОБЛЕМЫ ЭНЕРГЕТИКИ. 2021. Том 23. №6. С. 42-52.

7. Перминов Р.В.1, Потапов В.С.2, Трофимов Н.А.3, Джулакян М.В. "СПОСОБЫ ПОВЫШЕНИЯ ПРОПУСКНОЙ СПОСОБНОСТИ ЛИНИИ ЭЛЕКТРОПЕРЕДАЧИ" 2019 [Электронный ресурс].



<https://cyberleninka.ru/article/n/sposoby-povysheniya-propusknoy-sposobnosti-linii-elektroperedachi> (дата обращения 06.11. 2022).

УДК 621.311.161

## ПРОБЛЕМА НЕСТАБИЛЬНОГО НАПРЯЖЕНИЯ ПРИ ПОДКЛЮЧЕНИИ МИКРОСЕТЕЙ К ОСНОВНОЙ СЕТИ

Таха Мустафа Эльсаид Мохамед<sup>1</sup>

Науч. рук. доктор техн. наук, доцент, М.Ш. Гарифуллин<sup>2</sup>

<sup>1,2</sup>ФГБОУ ВО «КГЭУ», г. Казань, Республика Татарстан

<sup>1</sup> moustafa.taha@yandex.ru, <sup>2</sup> g\_marsels@mail.ru

**Аннотация.** Показано, что увеличение уровня проникновения распределенной возобновляемой генерации (РВГ) в энергосистему имеет как положительные, так и отрицательные последствия.

В докладе объясняются некоторые негативные эффекты, такие как изменения напряжения, проблемы с качеством электроэнергии и стабильностью системы, когда микросеть подключена к основной сети.

**Ключевые слова:** микросеть, качество электроэнергии, изменение напряжения, экономическая целесообразность.

## THE PROBLEM OF UNSTABLE VOLTAGE WHEN CONNECTING MICROGRIDS TO THE MAIN GRID

Taha Mustafa Elsaid Mohamed

KSPeu, Kazan, Republic of Tatarstan

moustafa.taha@yandex.ru

**Abstract.** It is shown that the increased penetration level of distributed renewable generation (DRG) in the power system has both positive and negative effects.

The paper explains some of the negative effects such as voltage changes, power quality and system stability problems when the microgrid is connected to the main grid.

**Keywords:** microgrid, power quality, voltage changes, economic feasibility.

### Введение

Рост цен на топливо и экологические ограничения привели к увеличению потребности в использовании возобновляемых источников

энергии (ВИЭ) в энергосистемах [1]. Концепция микросети (МС) необходима для интеграции возобновляемых источников в электрическую сеть [2].

Микросеть представляет собой интегрированную систему производства электроэнергии, инфраструктуры распределения и хранения энергии для поддержания мощности при отключении от коммерческих сетей [3].

Концепция МС обеспечивает весьма привлекательное решение для преодоления проблем интеграции ВИЭ и распределенных генераторов (РГ) в электрические сети. МС — это небольшие системы распределения электроэнергии, которые соединяют между собой несколько потребителей, РГ и системы хранения. Для МС обычно характерно многоцелевое электроснабжение населенных пунктов, подключенных через низковольтные сети [4].

### Объяснение проблемы

Когда микросети соединены друг с другом или подключены к основной сети, возникает множество проблем, влияющих на качество электроэнергии и стабильность системы [5]. В микросети используются распределенные энергетические ресурсы (РЭР), некоторые из которых представляют собой топливные элементы, ветрогенератор, ветряные турбины, фотоэлектрическую систему (ФЭ) и распределительный накопитель (РН).

Производство электроэнергии из солнечных источников зависит от количества световой энергии в данном месте. Выход солнечной энергии меняется в зависимости от дней и сезонов и зависит от облачного покрова. Энергия ветра также является переменным ресурсом, а количество произведенной электроэнергии зависит от скорости ветра, плотности воздуха и характеристик турбины. Если скорость ветра слишком мала (менее примерно 2,5 м/с), то ветряные турбины не способны вырабатывать электроэнергию. Если она слишком высока (более 25 м/с), необходимо отключить турбины, чтобы избежать повреждений. Рис. 1 показана взаимосвязь между скоростью ветра и вырабатываемой мощностью [7].

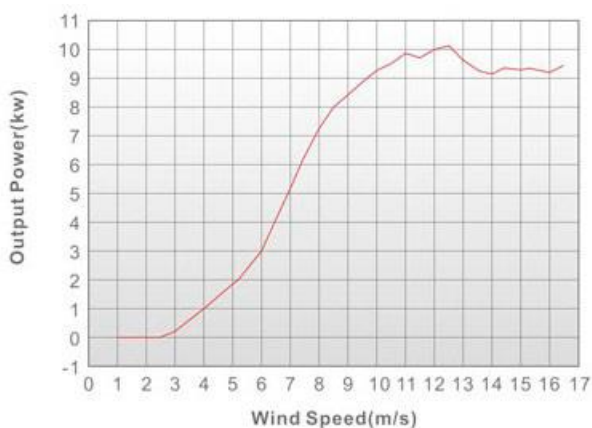


Рис. 1. Кривая мощности ВЭУ мощностью 10 кВт [6]

На рис. 2 показан пример прерывистого и нестабильного производства энергии из возобновляемых источников энергии [7].

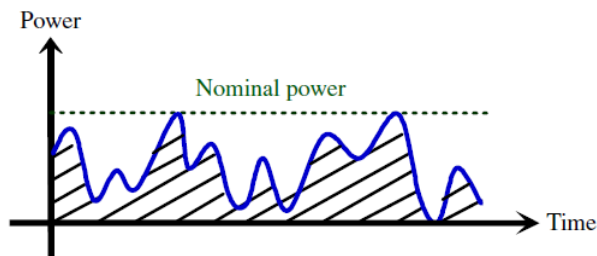


Рис. 2. Характеристики возобновляемой энергетики

Это колебание мощности, вызванное возобновляемыми источниками энергии, влияет не только на подключенную сеть микросетей, но даже на основную питающую сеть. При этом в первую очередь происходит ухудшение показателей качества электроэнергии, связанные с уровнем напряжения в различных узловых точках сети.

Наиболее перспективным решением проблемы нестабильной генерации и уровней напряжения является использование накопителей энергии, которые могут служить резервными электростанциями. Их можно использовать для хранения или выработки электроэнергии, то есть в качестве буфера энергии. Они полезны для решения проблем перебоев в подаче электроэнергии и низкой инерции системы в энергосистеме на основе ВИЭ [7]. Излишки электроэнергии также могут быть проданы основной сети. Для разработки рекомендаций по выбору типа, а также алгоритмов работы накопителей необходимо моделирование работы микросетей в специализированных программных комплексах, таких как PSCAD.

### **Вывод**

В работе рассмотрено влияние нестабильности количества энергии, вырабатываемой из возобновляемых источников энергии на сеть микросетей и основную сеть. Одним из решений этой проблемы является накопление энергии. При этом будет получена стабильность выработки энергии, что приводит к стабильности по напряжению как микросети, так и основной сети.

### **Источники**

1. Al-Shetwi A.Q. Sustainable development of renewable energy integrated power sector: Trends, environmental impacts, and recent challenges. Science of

The Total Environment. Vol. 822. 2022, 153645.  
<https://doi.org/10.1016/j.scitotenv.2022.153645>

2. Khatua S., Mukherjee V. Application of integrated microgrid for strengthening the station blackout power supply in nuclear power plant. Progress in Nuclear Energy. Vol. 118, 2020: 103132.  
<https://doi.org/10.1016/j.pnucene.2019.103132>

3. Chaudhary G, Lamb JJ, Burheim OS, Austbø B. Review of energy storage and energy management system control strategies in microgrids. Vol. 14, 2021: 4929. <https://doi.org/10.3390/en14164929>

4. Ortiz L, González JW, Gutierrez LB, Llanes-Santiago O. A review on control and fault-tolerant control systems of AC/DC microgrids. Vol. 6, 2020. <https://doi.org/10.1016/j.heliyon.2020.e04799>

5. Twaisan K, Barışçı N. Integrated Distributed Energy Resources (DER) and Microgrids: Modeling and Optimization of DERs. Vol. 11, 2022. <https://doi.org/10.3390/electronics11182816>

6. Stroe DI, Zaharof A, Iov F. Power and energy management with battery storage for a hybrid residential PV-wind system—a case study for Denmark. Vol. 155, 2018. <https://doi.org/10.1016/j.egypro.2018.11.033>.

7. Bevrani H, François B, Ise T. Microgrid dynamics and control. John Wiley & Sons, 2017. DOI: 10.1002/9781119263739

УДК 621.316.1

## ОПРЕДЕЛЕНИЕ ЧАСТОТ МНОГОМОДОВЫХ КОЛЕБАНИЙ ПЕРЕХОДНОГО СИГНАЛА

Искандер Радикович Тухфатуллин<sup>1</sup>

Науч. рук. канд. физ.-мат. наук, доцент Р.Г. Хузяшев<sup>2</sup>

<sup>1,2</sup>ФГБОУ ВО «КГЭУ», г. Казань, Республика Татарстан

<sup>1</sup>iskander.tukhfatullin@mail.ru, <sup>2</sup>142892@mail.ru

**Аннотация.** Определяются частоты свободных колебаний в двухконтурной цепи, в которой наблюдается переходной процесс.

**Ключевые слова:** PSCAD, мода, сигнал переходного процесса, RLC-параметры, частота свободных колебаний.

# THE DETERMINATION OF TRANSIENT SIGNAL'S FREQUENCIES OF THE MULTIMODE OSCILLATIONS

Iskander R. Tukhfatullin <sup>1</sup>

KSPEU, Kazan, Republic of Tatarstan

<sup>1</sup>iskander.tukhfatullin@mail.ru, <sup>2</sup>142892@mail.ru

**Abstract.** The frequencies of free oscillations in a two-circuit circuit, in which a transient process is observed, are determined.

**Keywords:** PSCAD, mode, transient signal, RLC-parameters, free oscillation frequency.

Моделирование распространения СПП отражено в работах [1, 2]. В КГЭУ практическое развитие волнового метода определения места повреждения началось в 2009 г. с оформления соответствующего патента [3].

Для линий электропередач (ЛЭП) до сих пор не существует реально используемых эффективных методов дистанционного определения места (зоны) повреждения. В связи с этим исследование и разработка методов дистанционного определения места повреждения представляет практический интерес.

На данный момент имеется численное решение тока лишь для одноконтурной цепи [4]. В [5] была получена формула напряжения для многоконтурной цепи. Задача статьи: проверить подлинность формул, полученных в статье при помощи моделирования сигналов переходного процесса в пакете PSCAD.

В [5] показано, что для приближенных расчетов переходных процессов при аварии в кабельных сетях 6–10 кВ можно использовать двухчастотную схему замещения.

В [6] для принципиальной трехфазной схеме замещения линии с распределенными параметрами по методу симметричных составляющих составили двухконтурную схему нулевой последовательности. С учетом замен переменных исходная схема приобретает вид, указанный на рис. 1. На основе этой схемы была составлена цепь в пакете PSCAD.

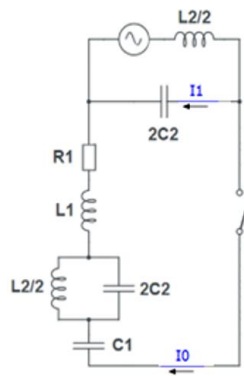


Рис. 1. Схема нулевой последовательности.

Обратим внимание, что на низкочастотные колебания первого контура (первой моды) после коммутации накладываются высокочастотные колебания со стороны второго контура (второй моды). То есть, наблюдаем многомодовые свободные колебания. Период колебаний первой моды равен 199,47 мкс, второй моды – 6,28 мкс.

В [5, 6] частота свободных колебаний определяется двумя составляющими: разрядной и зарядной. Периоды разрядной и зарядной составляющих равны 6,28 и 397,48 мкс соответственно.

В ходе работы был использован ещё один способ определения частот свободных колебаний. Так, на рис. 3 источник ЭДС питает двухконтурную схему, в которой ветка с индуктивностью  $L_2/2$  обозначена как ветка с сопротивлением  $Z_1$ ; ветка с ёмкостью  $2C_2 - Z_2$ ; ветка с RLC-параметрами –  $Z_3$ ; участок параллельного соединения  $2C_2$  и  $L_2/2 - Z_4$ . Общее мнимое сопротивление цепи равно:

$$\dot{Z} = \dot{Z}_1 + \frac{\dot{Z}_2 \dot{Z}_3}{\dot{Z}_2 + \dot{Z}_3} = \frac{\dot{Z}_1(\dot{Z}_2 + \dot{Z}_3 + \dot{Z}_4) + \dot{Z}_2(\dot{Z}_3 + \dot{Z}_4)}{\dot{Z}_2 + \dot{Z}_3 + \dot{Z}_4} \quad (1)$$

Частоты, при которых полное мнимое сопротивление равно нулю, соответствуют резонансным, или частотам переходного процесса. Они примерно равны 31600 и 1005000 рад/с; периоды равны 198,83 и 6,28 мкс соответственно

Эквивалентирование веток с сопротивлениями для поиска частот переходного процесса соответствует результатам моделирования в PSCAD.

### Источники

1. Хузяшев Р.Г., Кузьмин И.Л., Новиков С.И. Анализ параметров свободных колебаний в линии электропередач при моделировании

замыканий на землю // Электроэнергетика глазами молодежи: матер. IV Междунар. науч.-техн. конф. Иваново, 2015. Т. 2. С. 46–50.

2. Исследование скорости распространения сигналов переходных процессов по воздушным линиям электропередачи / Р.Г. Хузяшев [и др.] // Электротехнические и информационные комплексы и системы. 2017. Т. 13, № 3. С. 24–31.

3. Способ определения места однофазного замыкания на землю в разветвленной воздушной линии электропередач: пат. 2372624 Рос. Федерация № 2008109491/28; заявл. 12.03.08; опубл. 10.11.09, Бюл. 31.

4. Основы теории цепей: учебное пособие для вузов/В.А. Матвиенко. – Екатеринбург: УМЦ УПИ, 2016. – 162 с.

5. Начальные фазовые соотношения электрических величин переходного процесса при замыканиях на землю в кабельных сетях 6— 10 кВ / В. А. Шуин // Электричество. – 1991 г. – № 10. – С. 58–61.

6. Информационные параметры электрических величин переходного процесса для определения места замыкания на землю в распределительных кабельных сетях напряжением 6–10 кВ / В.А. Шуин, Г.А. Филатова, Е.А. Воробьева, Д.И. Ганджаев // Вестник ИГЭУ. – 2017. – №. 2. – С. 34–42.

УДК: 621.315.05

## **ИМПУЛЬСНЫЙ МЕТОД ОПРЕДЕЛЕНИЯ МЕСТ ПОВРЕЖДЕНИЙ КАБЕЛЬНЫХ ЛИНИЙ 10 КВ**

<sup>1</sup>Сергей Сергеевич Филимонов, <sup>2</sup>Кирилл Валерьевич Николаев

Науч.рук. канд.техн.наук, доцент Р.Р. Аскарлов

<sup>1,2</sup>ФГБОУ ВО «КГЭУ», Казань, Республика Татарстан

serfv43@gmail.com, mr.nikolaev.2000@mail.ru

**Аннотация.** В данной работе рассмотрен метод определения мест повреждений кабельных линий. Исследования проводились на кабельных линиях напряжением 10 кВ в составе учебно-исследовательского полигона КГЭУ. Получены рефлектограммы импульсного метода, позволяющие определить характер и местоположение повреждения.

**Ключевые слова:** кабельные линии, место повреждения, диагностика, неисправность, импульсный метод.

# PULSE METHOD FOR DETERMINING DAMAGE LOCATIONS OF 10 KV CABLE LINES

<sup>1</sup>Sergey S. Filimonov, <sup>2</sup>Kirill V. Nikolaev

<sup>1,2</sup>KSPEU, Kazan, Republic of Tatarstan

<sup>1</sup>serfv43@gmail.com, <sup>2</sup>mr.nikolaev.2000@mail.ru

**Abstract.** In this paper, methods for determining the locations of damage to cable lines with a voltage of 10 kV are considered. The pulse method is considered as an example, which allows determining the nature of the damage and the approximate location.

**Keywords:** cable lines, location of damages, methods, diagnostics, malfunction, pulse method.

В городской среде зачастую возникает необходимость определения таких повреждений в кабельной линии как обрыв или короткое замыкание. Исходя из этой задачи оперативно-ремонтному персоналу требуется использовать эффективные методы поиска неисправностей. Кабельные линии среднего напряжения представляют наибольший интерес в связи с относительно высокой энергетической пропускной способностью в селитебных зонах.

Основными причинами появления повреждений могут быть: механические повреждения в ходе эксплуатации; дефекты или брак кабельных муфт; коррозия на броне; заводские дефекты и другие виды нарушения в силовой линии. Для проведения оценки состояния кабельных линий (КЛ) необходимо периодически проводить диагностику с использованием различных методов. Существующие методы делятся на два класса: дистанционные – определение расстояния до места повреждения кабельной линии; топографические – определение места повреждения на трассе.

В данной работе предложено рассмотреть один из дистанционных методов определения мест повреждений – импульсный метод. Этот метод используется для определения расстояния до повреждения, потенциально опасной для эксплуатации неоднородности, применим при однофазных и межфазных замыканиях, а также при обрывах токоведущих жил. Способ основан на измерениях времени пробега импульса от места отправки до места повреждения и обратно. Зондирующий импульс, генерируемый рефлектометром, отражается от неоднородности, что позволяет определить места ухудшенной изоляции. Рассмотрим примеры графиков, отражающих неисправность кабеля и фиксируемых прибором P5-9 [1-2].



Когда кабель не имеет повреждений или сильных неоднородностей, то зондирующий импульс, не будет давать отражений. Но если на КЛ будет обрыв жил, то график будет иметь отраженное колебание в положительной области рефлектограммы, а к моменту конца импульса выровняется, т.е. сигнал уйдёт либо в землю, либо импульс затухнет (рис.1). На базе учебно-исследовательской лаборатории по испытанию и диагностике кабельных линий (УИЛ ИДКЛ) КГЭУ проведена рефлектометрия исправной кабельной линии, наблюдается ослабление силы сигнала [3].



Рис.1. Форма сигнала при обрыве жил

По опыту других авторов и собственного анализа конца данного графика видно, что при обрыве жил импульс имеет положительную полярность. При коротком замыкании жил зондирующий импульс имеет отрицательную полярность, место короткого замыкания отражено в «провале» конца графика (рис.2). Важно учитывать, что импульс отражается от всех физических изгибов, муфт – в связи с этим необходимо учитывать небольшую погрешность.



Рис.2. Форма сигнала при КЗ

Для получения достоверной информации необходимо сравнивать полученное изображение рефлектометра на повреждённой фазе с изображением замеров на другой фазе или в комбинации фаз. После этого можно делать выводы о характере и месте повреждения. В некоторых случаях метода обычной рефлектометрии недостаточно, т.к. длина участка может быть достаточно большая, поэтому будет необходимо применять высоковольтный импульсный генератор, в составе которого конденсатор и разрядник, для получения и поддержания дуги.

Подводя итоги, можно сделать вывод, что импульсный метод определения мест повреждений эффективен с кабельными линиями небольшой длины, т.к. в случае значительной длины необходимо

использовать вспомогательное оборудование для повышения энергии импульса и достоверности показаний.

### **Источники**

1. Есболов, М. Б. Современные методы определения места повреждения кабельных линий напряжением 10 кВ / М. Б. Есболов, М. Л. Каракулин // Труды университета. – 2020. – № 2(79). – С. 128-132. – EDN LFQQWI.

2. Рыбаков, Л. М. Анализ надежности кабельных линий 10кВ / Л. М. Рыбаков, А. Е. Рылов // Известия высших учебных заведений. Проблемы энергетики. – 2003. – № 3-4. – С. 171-174. – EDN RACDIJ.

3. Induction Method for Parameters Control of Cable Lines laying at the Electricity Distribution Network Polygon / R. R. Askarov, S. S. Filimonov, K. V. Nikolaev, R. N. Mukhametzhano // Proceedings of the 2022 4th International Youth Conference on Radio Electronics, Electrical and Power Engineering, REEPE 2022 : 4, Moscow, 17–19 марта 2022 года. – Moscow, 2022. – DOI 10.1109/REEPE53907.2022.9731465. – EDN EENKZQ.

УДК 621-311.3

## **ЗНАЧЕНИЕ И АКТУАЛЬНОСТЬ РАЗВИТИЯ «УМНЫХ СЕТЕЙ» В ЭКОЛОГИЧЕСКОМ АСПЕКТЕ**

Ильяс Ильдусович Хамидуллин<sup>1</sup>, Олег Витальевич Наумов<sup>2</sup>

<sup>1,2</sup>ФГБОУ ВО «КГЭУ», г. Казань, Республика Татарстан

<sup>1</sup>89274533569@maul.ru, <sup>2</sup>311670@list.ru

**Аннотация.** Цель работы состоит в анализе ключевых аспектов развития и использования умных сетей. Автором производится оценка влияния таких сетей на электроэнергетическую сферу в целом и экологическую составляющую, в частности. В работе применяются теоретические методы исследования, а также используются результаты отечественных и зарубежных научных исследований. По результатам работы произведен анализ степени влияния при использовании умных сетей на современном этапе развития, подчеркивается актуальность и необходимость их использования.

**Ключевые слова:** Умные сети, электроэнергетика, Smart Grid, экология.

## IMPORTANCE AND RELEVANCE OF DEVELOPMENT OF «SMART GRID» IN THE ENVIRONMENTAL ASPECT

Ilyas I. Khamidullin , Oleg V. Naumov  
KSPEU, Kazan, Republic of Tatarstan  
89274533569@maul.ru, 311670@list.ru

**Abstract.** The purpose of the work is to analyze the key aspects of the development and use of smart networks. The author evaluates the impact of such networks on the electric power sector in general and the environmental component in particular. The paper uses theoretical research methods, as well as the results of domestic and foreign scientific research. Based on the results of the work, an analysis of the degree of influence when using smart networks at the present stage of development is made, the relevance and necessity of their use is emphasized.

**Keywords:** Smart grids, Electric power, Smart Grid, ecology.

Модернизация электросетей предполагает полный переход от стандартных электрических сетей к интеллектуальным сетям, работа которых основывается на цифровых решениях и инструментарии Интернета вещей. Данные задачи особенно актуализируются в условиях роста затрат и усиления конкуренции. При этом устаревшее оборудование не способно дать достаточное конкурентное преимущество в условиях интенсивно меняющегося энергетического ландшафта [1].

Умные сети (Smart Grid) представляет собой сеть по производству, передачи и распределения энергии, включая в себя цифровые инструменты, обеспечивающие возможность управления, мониторинга и телекоммуникаций. Помимо возможности обеспечения двустороннего потока электрической энергии в режиме реального времени интеллектуальные сети позволяют достичь полной автоматизации организации связи между коммунальными службами и потребителями [2].

Инновационные решения умных сетей включают ряд преимуществ своего использования:

- повышение эффективности электропередачи. Данное преимущество достигается на основе возможности регулирования электроэнергии на основе интеллектуальных технологий. Именно это позволяет снизить потери электроэнергии при ее распределении. Совокупность данных фактов способствует повышению эффективности передачи электроэнергии, что приносит значительный экономический эффект каждой из сторон, использующих умную сеть;

- быстрое восстановление электроэнергии в результате ее отключения. Интеллектуальные технологии позволяют быстро и эффективно обнаруживать очаг, вызвавший отключение электроэнергии. Это, в свою очередь, позволяет компаниям наиболее оперативно предпринимать меры по восстановлению энергии относительно традиционных методов;

- автоматическая балансировка нагрузки. Ключевым преимуществом использования умных сетей является возможность автоматической балансировки нагрузки, в результате чего значительно снижается риск отказа оборудования. При этом на сегодняшний день данные задачи выполняются компаниями вручную;

- снижение случаев кражи электроэнергии. Умная сеть позволяет выявить случаи нештатного замедления или полной остановки счетчика электроэнергии, а также незаконно добавленные к станции провода. Любые попытки взлома приведут к предупреждению оператора и спровоцируют незамедлительные действия по их устранению [3].

Другим и наиболее важным преимуществом использования технологии Smart Grid является положительное влияние на экологию. Альтернативная энергетика является неотъемлемой частью технологии умных сетей. Децентрализованная генерация электроэнергии, являясь перспективным направлением развития электроэнергетической отрасли, нуждается в использовании умных сетей. Это является следствием необходимости включения возобновляемых источников энергии в общую сеть электроснабжения. Таким образом, умные сети представляют уникальный и в то же время единственный вариант эффективной организации распределенной генерации энергии на основе возобновляемых источников энергии [4].

Также фактором влияния умных сетей на экологию является возможность отказа от использования автотранспорта для контроля, мониторинга и ручного обслуживания сетей. В перспективе повсеместного использования технологии Smart Grid представляется возможным выполнение производственных функций без непосредственного участия человека. Для обслуживания всех электросетей повсеместно используется большое количество транспорта, каждый из которых, особенно при работе на отдаленных объектах, проезжает тысячи километров. При автоматизации производственных функций представляется возможным отказ от использования ручного труда и, как следствие, выезда автотранспорта на места работ. Следовательно, повсеместный переход на умные сети позволит значительно снизить вредные выбросы (угарного газа, оксидов азота, углеродов) от сокращения количества используемого автотранспорта [5].

Таким образом, основной целью представленной работы являлось выполнение анализа актуальности и необходимости перехода на технологию Smart Grid. В работе более подробно проанализированы технические и экономические преимущества использования умных сетей, а также выявлены преимущества их использования в экологическом аспекте. В заключение необходимо отметить, что использование умных сетей не только имеет прямое отношение к «зеленой» энергетике, но и позволяют улучшить вопросы, связанные с охраной окружающей среды.

### **Источники**

1. Матюшок В.М., Балашова С.А., Ревина С.Ю., Гомонов К.Г. Энергоэффективность и развитие умных сетей в регионах России // РЭиУ. 2019.
2. Врублевских А.А., Горемыкин Е.В. Технология Smart Grid с точки зрения экологии // StudNet. 2021.
3. Kovaleva T.V., Zholnerchik S.S. The effects of the introduction of intelligent electric power networks // СPM. 2018.
4. Гришин Д.С., Пащенко Д.В., Синев М.П., Трокоз Д.А., Яровая М.В. Особенности внедрения интеллектуальных энергосетей Smart Grid // Модели, системы, сети в экономике, технике, природе и обществе. 2017.
5. Fursanov M.I. Circuit design solutions and information support of urban electric networks in the conditions of smart grid // Energetika. Proceedings of higher educational institutions and energy associations of the CIS. 2017.

УДК: 621.311.212

## **СПОСОБЫ ВЫРАБОТКИ ЭЛЕКТРОЭНЕРГИИ ИЗ НЕИСЧЕРПАЕМЫХ РЕСУРСОВ И ИХ СРАВНЕНИЕ**

Ермолай Алексеевич Черноволенко

Науч. рук. канд. техн. наук, доцент С.Ф. Малацион

ФГБОУ ВО «КГЭУ», г. Казань

ermoha2004@gmail.com

**Аннотация.** Статья посвящена изучению, сравнению и определению способов получения электроэнергии из неисчерпаемых природных ресурсов

**Ключевые слова:** электроэнергия, поток, кинетическая энергия, излучение, выработка.

# METHODS OF GENERATING ELECTRICITY FROM INEXHAUSTIBLE RESOURCES AND THEIR COMPARISON

Ermolai A. Chernovolenko  
FSBEI HE «KSPEU», Kazan, Republic of Tatarstan  
ermoxa2004@gmail.com

**Abstract.** The article is devoted to the learning, comparison and definition of ways to obtain electricity from inexhaustible natural resources

**Keywords:** electric power, flow, kinetic energy, radiation, generation.

Наше время является поистине удивительным. Человек создал невероятное количество различных благ для упрощения его работы и быта. Почти все эти блага основаны на работе электрического тока. Но мало кто задумывается, как добывается электроэнергия.

Одним из первых способов добычи электроэнергии является преобразование кинетической энергии водяных масс в русловых водотоках и приливных движениях в электрическую. Это преобразование осуществляется с помощью гидроэлектростанций (ГЭС) [1]. Принцип работы ГЭС заключается в вращении подключённых к электрогенераторам турбин за счёт поступающего на них напора воды. Хотя гидроэлектростанции и имеют достаточно простой принцип работы, для возведения данных комплексов требуются огромные ресурсы и квалифицированные рабочие не только в сфере электроэнергетики, но и в сфере строительства. Однако это один из самых эффективных и надёжных способов добычи электроэнергии, так как ГЭС могут работать круглосуточно и в любое время года. Удельная стоимость ГЭС – 3000 долл/кВт.

Другой способ добычи электроэнергии – преобразование энергии ветра. Существуют такие установки, как ветроэлектрические установки (ВЭУ) (рис. 1). Принцип их работы почти идентичен принципу работы ГЭС, только вместо турбин устанавливаются специальные лопасти и вращает их, как нетрудно догадаться, воздушные потоки. ВЭУ можно разделить на три категории: промышленные, коммерческие и бытовые. Промышленные ВЭУ устанавливают государство или крупные компании, создавая ветровые электростанции путём объединения одиночных «ветряков» в единую систему. Главная проблема ВЭУ в том, что для выработки энергии им нужно такое непредсказуемое явление как ветер. Человек ещё не обуздал данную стихию, поэтому ВЭУ вырабатывают энергию крайне нестабильно и по случайному графику. Тем более, есть местность, где мощность ветряного

потока крайне мала, и использование ветровых электростанций бессмысленно. Удельная стоимость ВЭС на 2000 год составила 1000 долл/кВт.

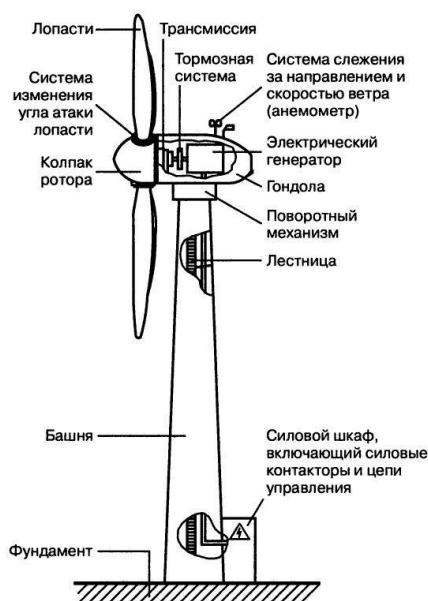


Рис. 1. Конструкция ВЭУ

Также человек придумал использовать энергию солнечного излучения. Сооружения работающие по этому принципу называются солнечными электростанциями (СЭС). Существует большое количество различных типов данных электростанций [2]. Это обусловлено тем, что, хотя все они используют один и тот же источник энергии, её преобразование происходит по-разному. Я остановлюсь, пожалуй, на самом популярном и известном народу типе – СЭС, использующие фотоэлектрические модули. Фотоэлектрические модули – это установки, более известные как солнечные панели, использующие явление фотоэффекта. Данный тип СЭС широко используются для энергообеспечения как небольших, так и крупных объектов, таких как частные дома, пансионаты, промышленные здания и так далее. Удельная стоимость фотоэлектрических модулей за 2008 год составляет примерно 4800 долл/кВт.

Последний рассматриваемый мной способ добычи электроэнергии – использование энергии геотермальных источников. Геотермальные электростанции (ГеоЭС) преобразуют в электричество собственное тепло планеты, вырывающееся из-под земли в виде пара или горячей воды. Кроме того, горячую воду можно использовать не только для преобразования в электроэнергию, но и в промышленных целях. Удельная стоимость ГеоЭС варьируется от 1700 до 5700 долл/кВт.

Каждый из способов добычи электроэнергии из неисчерпаемых ресурсов интересен уникален, но каждый из них в той или иной степени зависит от природных процессов и явлений, которые человек не может контролировать. Поэтому я считаю, что самыми эффективными и универсальными электростанциями являются ГЭС, так как вся планета усеяна огромным количеством рек и водопадов, а также энергии одной ГЭС хватит на полное обеспечение одного или даже нескольких городов.

### **Источники**

1. Безруких, П. П. О стоимостных показателях энергетических установок на базе возобновляемых источников энергии / П. П. Безруких // Энергетическая политика. – 2009. – № 5. – С. 5-12. – EDN LAOEIN.

2. Бальзанников, М. И. Обоснование установленной мощности ГЭС энергетического гидроузла / М. И. Бальзанников // Известия высших учебных заведений. Строительство. – 2014. – № 8(668). – С. 32-40. – EDN TFMJSV.



### СЕКЦИЯ 3. Электроснабжение

УДК 629-064.5

#### АНАЛИЗ СИСТЕМЫ ЭЛЕКТРОСНАБЖЕНИЯ ЖИЛОГО КОМПЛЕКСА В ПОСЕЛКЕ МЫСХАКО

Ярослав Анатольевич Бережной

Науч. рук. кандидат техн. наук, доцент В.Р. Иванова  
ФГБОУ ВО «КГЭУ», г. Казань, Республика Татарстан  
berezhnoy96@list.ru

**Аннотация.** В статье кратко рассмотрены основные факторы, влияющие на работоспособность СЭС жилых комплексов. Анализ системы электроснабжения проведен на основании жилого комплекса в поселке Мысхако.

**Ключевые слова:** системы электроснабжения, жилой комплекс, электротехника.

#### ANALYSIS OF THE POWER SUPPLY SYSTEM OF THE RESIDENTIAL COMPLEX IN THE VILLAGE OF MYSKHAKO

Yaroslav Anatolievich Berezhnoy

KSPEU, Kazan, Republic of Tatarstan  
berezhnoy96@list.ru

**Abstract.** The article briefly discusses the main factors influencing the PSS indicators of residential complexes. The analysis of the power supply system was carried out on the basis of a residential complex in the village of Myskhako.

**Keywords:** power supply systems, residential complex, electrical engineering.

Сложно переоценить важность качества электроэнергии в жилом доме: от электричества зависит не только освещение и работа электроприборов, но и такие важные коммунальные процессы, как нагрев и подача воды, работа лифтов и др. Кратковременные отключения электроснабжения, приводящие к скачкам напряжения в сети, способны вывести из строя бытовую и компьютерную технику, а в ряде случаев – повлечь за собой чрезвычайные последствия. Поэтому стабильное обеспечение жилых комплексов электроэнергией - одно из ключевых направлений повышения качества жилищно-коммунальных услуг.

Целью статьи является анализ недостатков систем электроснабжения (далее СЭС) в жилых комплексах. В рамках статьи рассматривается СЭС жилого комплекса, расположенного в поселке Мысхако.

ЖК представлен невысокими домами, которые включают в себя пять жилых, один коммерческий и один подсобный этажи. Дом разделен на 500 квартир в 4 подъездах, в каждом подъезде установлен лифт грузоподъемностью 1000 кг. В ЖК, по словам жильцов, случаются перебои электричества, что значительным образом влияет на качество жизни.

Согласно «Правилам предоставления коммунальных услуг собственникам и пользователям помещений в многоквартирных домах и жилых домов», приостановление или ограничение электроэнергии без предварительных уведомлений возможно в ряде случаев, к которым относятся: выявление неудовлетворительного состояния инженерных систем; возникновение или угроза возникновения аварийной ситуации в централизованной сети инженерно-технического обеспечения; превышение пользователями максимально допустимых нагрузок путем использования приборов высокой мощности; несанкционированное подключение к внутридомовым инженерным системам и другое [1]. Таким образом, причин прекращения подачи электроэнергии может быть несколько. Рассмотрим ключевые недостатки систем электроснабжения, приводящие к нарушению их функционирования.

Отсутствие баланса мощности и электроэнергии по причине использования оборудования высоких мощностей. В настоящее время в каждой квартире находится обилие таких устройств (компьютеры, кондиционеры, энергосберегающие лампы), в результате возникает высокая нагрузка на систему электроснабжения, которая, в конечном счете, может не выдержать. Данный фактор предусмотрен установкой на электрические счетчики каждой квартиры трехфазных автоматов на 63А. Определяющей причиной такой установки являлось отсутствие газоснабжения в жилые дома и как следствие, необходимость использования электрических плит.

Проблема может заключаться также в отсутствии резервных мощностей, которые позволяли бы обеспечивать бесперебойную работу СЭС. Решается это установкой всего оборудования в двойных объемах – в виде основной и резервной единиц [2]. Так, дома ЖК обеспечены двумя трансформаторными подстанциями, двумя насосами создания напора воды в систему отопления, двумя насосами подачи горячей воды. Благодаря этому осуществляется оперативное управление энергосистемой и поддержка ее работоспособности.

Внезапные скачки напряжения, связанные с одновременным использованием нескольких однофазных приборов, также могут стать причиной возникновения резонанса, перегрева и перегорания кабелей, выхода из строя техники. Это сказывается и на работе асинхронных двигателей лифтов и насосов, чувствительных к изменению напряжения. Для оценки коэффициента гармонического искажения эффективно использовать анализаторы сети, которые позволяют собирать данные о параметрах сети. В результате можно заблаговременно выявить аварийную ситуацию, либо даже избежать ее возникновения [3].

Важна и правильность расчета нагрузок на СЭС таких элементов как вентиляция, отопление и осветительные приборы [4]. Так, нагрузка общедомовых осветительных приборов составляет более 10 тысяч Вт на каждое жилое здание. Важно отметить, что коммерческий этаж может использовать большое количество мощного оборудования и осветительных приборов, что также должно быть учтено при проектировании и эксплуатации системы электроснабжения [5].

Резюмируя, отметим основные критерии работоспособности СЭС ЖК: наличие достаточного запаса мощности при условии роста нагрузок; наличие резервных источников; безопасность для жизнедеятельности и окружающей среды; мониторинг качества электроэнергии.

### **Источники**

1. Постановление Правительства Российской Федерации от 06.05.2011 № 354 (ред. от 23.09.2022) "О предоставлении коммунальных услуг собственникам и пользователям помещений в многоквартирных домах и жилых домов". URL: <https://docs.cntd.ru/document/902280037> (дата обращения: 28.10.2022).
2. Правила устройства электроустановок (ПУЭ). Седьмое издание / АО «Кодекс». URL: <https://docs.cntd.ru/document/1200030218> (дата обращения: 28.10.2022).
3. СП 31-110-2003 «Проектирование и монтаж электроустановок жилых и общественных зданий».
4. СП 52.13330.2011 «Естественное и искусственное освещение»
5. Кучеренко Л.В., Литвиненко М.С. Рациональное электроснабжение жилого микрорайона // Sciences of Europe. 2018. №33-1 (33).

## СРАВНЕНИЕ СВЕТОДИОДНЫХ СВЕТИЛЬНИКОВ И ЛАМП НАКАЛИВАНИЯ

Алина Радиевна Галиулина

Науч. рук. к.ф.-м.н. Денисова Н.В.

ФГБОУ ВО «КГЭУ», г. Казань, Республика Татарстан

galiulinaa8@gmail.com

**Аннотация.** В статье рассматривается сходство и различие светодиодных светильников и ламп с нитью накаливания. Рассчитаны потери энергии в цепи, энергоэффективность и выявлен наиболее экономичный вариант.

**Ключевые слова:** светодиодный светильник, лампа накаливания, энергоэффективность, сравнение, свечение, энергия, люминесценция ламп.

## COMPARISON OF LED AND INCANDESCENT LAMPS

Alina R. Galiulina

KSPEU, Kazan, Republic of Tatarstan

galiulinaa8@gmail.com

**Abstract.** The article considers the similarity and difference of LED lamps and lamps with filament. Energy losses in the chain, energy efficiency and the most economical variant were calculated.

**Keywords:** LED lamp, incandescent lamp, energy efficiency, comparison, glow, energy, luminescence of lamps.

Долгое время в быту использовались только лампы накаливания. После развития технологии начали появляться и другие виды ламп. Поначалу это были газоразрядные лампы, а затем и светодиодные. Из-за чего встал вопрос какой вид ламп наиболее энергоэффективный, практичный и экономный. Сравним лампы накаливания и светодиодные светильники, используемые в повседневной жизни.

В критериях световой отдачи, светового потока, потребляемой мощности, рабочей температуре, сроке службы у светодиодной лампы выше, чем у лампы накаливания. Но наиболее дешевая стоимость у лампы накаливания [1].

Возьмём одну лампу накаливания (КОСМОС, E27, 95Вт, стоимость которой составляет 24 рубля) и одну светодиодную лампы (General "A60" 17Вт, стоимость которой составляет 116 рублей) схожими характеристиками светового потока (1260 lm) (Таблица). Рассчитаем сколько нам потребуется заплатить за использование этих ламп, чтобы обеспечить нас освещением на 20000 часов [2].

Светодиодная лампа мощностью 17 Вт за 20000 часов израсходует 340 кВт·ч. При средней стоимости в России 1 кВт·ч=4 рублям выясним, что мы заплатим 1360 рублей за потраченную энергию и 116 рублей за саму лампу. То есть в общей сложности 1476 рублей за 20000 часов работы одной лампы.

Далее рассчитаем для лампы накаливания мощностью 95 Вт и сроком службы 1000 часов. Для того, чтобы мы смогли определить сколько потратим за 20000 часов работы лампы, нам необходимо будет приобрести 20 таких ламп. Соответственно, за 20000 часов лампы потратят 1900 кВт·ч. При средней стоимости в России 1 кВт·ч=4 рублям выясним, что для поддержания света в комнате 20000 часов нам нужно будет заплатить 7600 рублей за энергию и 480 рублей за лампы, что в общей сложности составляет 8080 рублей.

Также для рассмотрения возьмём светодиодный светильник (roxin led submersible lamp) с характеристикой значительно отличающиеся от ламп: цветовая температура 4000 К, световой поток 6500 lm (что практически в 5 раз больше, чем у ламп) и мощностью 6,9 Вт. За 20000 часов светильник потратит 138 кВт·ч. В общей сложности мы потратим 1000+552=1552 рубля.

Рассмотрим случай, когда 20 лампочек соединены в единую цепь и рассчитаем потери для каждой цепи по формулам среднее значение тока за расчетный период (1), где  $U_n$  – напряжения в линии (0,38 кВт),  $P$  - расчётная мощность для каждой цепи с лампочками,  $\cos(\varphi)=1$ ; активное сопротивление линии за расчетный период (2), где  $l$  – длина линии (50 м),  $s$  – сечение жилы (2,5 мм<sup>2</sup>),  $\rho$  – активное сопротивление меди (0,0172 Ом·мм<sup>2</sup>/м); потери электроэнергии в линии за расчетный период (3), где  $K_\phi$  – коэффициент формы графика суточной нагрузки (1,1),  $T$  – число часов работы линии за расчетный период (20000 ч); отношение потери электроэнергии в линии за расчетный период к общему расходу электроэнергии (4) [3-4].

$$I = \frac{P}{U_n \times 1,732 \times \cos \varphi} \quad (1)$$

$$R = \frac{l \times \rho}{S} \quad (2)$$

$$W = K_{\phi}^2 \times I^2 \times R \times T \times 0,001 \times 3 \quad (3)$$

$$x = \frac{W \times 100}{P \times T} \quad (4)$$

Из вычислений по данным формулам получаем:

1. Цепь, состоящая из 20 ламп накаливания, имеет относительную потерю электроэнергии в питающем кабеле (проводе) за расчетный период к общему расходу электроэнергии — 0,49%.

2. Цепь, состоящая из 20 светодиодных ламп — 0,09%.

3. Цепь, состоящая из 4 светодиодных светильников — 0,01%.

Исходя из всего вышесказанного, можно сделать вывод, что покупка светодиодных ламп является наиболее энергосберегающей и экономичной в отличие от лампы накаливания во много раз. Но при покупке светодиодного светильника мы получим более высокие характеристики и не будет потребности в повторной покупке после отработки какого-то срока службы по часам.

### Источники

1. Прищенко, А. В. Экспериментальное сравнение энергосберегающих ламп с лампами накаливания / А. В. Прищенко, Н. В. Васильев // Вестник Студенческого научного общества. – 2017. – Т. 8. – № 2. – С. 129-132. – EDN XNIXSP.

2. Попов, Р. В. Сравнение работы лампы накаливания и энергосберегающих ламп при низких температурах / Р. В. Попов, Е. А. Свинобоев // Ceteris Paribus. – 2016. – № 5. – С. 22-25. – EDN VWAKIX.

3. Александров, И. К. Методология расчета фрикционных потерь многозвенной кинематической цепи с учетом гиперболической модели КПД / И. К. Александров // СТИН. – 2015. – № 3. – С. 2-5. – EDN UMUJWV.

4. Юсифова, С. Ф. Эффективность использования ламп накаливания и светодиодных ламп в производстве / С. Ф. Юсифова // Студенческий. – 2022. – № 3-4(173). – С. 19-21. – EDN IISRZR.

## АКТУАЛЬНОСТЬ ВНЕДРЕНИЯ СИСТЕМЫ "УМНОЕ ПРОИЗВОДСТВО" В РОССИИ

Ангелина Рамисовна Гаффанова<sup>1</sup>, Алена Анатольевна Зотина<sup>2</sup>

Науч.рук к.ф.-м.н. Денисова Н.В.

<sup>1,2</sup>ФГБОУ ВО «КГЭУ», г. Казань, Республика Татарстан

<sup>1</sup>angelinagaffanova@mail.ru, <sup>2</sup>zotina\_alena@mail.ru

**Аннотация.** В статье исследуется тема развития «умного» производства в России, как достичь и соответствовать западному уровню развития, какие препятствия существуют на пути к переходу на новый уровень развития.

**Ключевые слова:** производство, предприятие, Индустрия 4.0, интеграция, технология.

## RELEVANCE OF SMART MANUFACTURING SYSTEM IMPLEMENTATION IN RUSSIA

Angelina R. Gaffanova<sup>1</sup>, Alena A. Zotina<sup>2</sup>

KSPEU, Kazan, Republic of Tatarstan

<sup>1</sup>angelinagaffanova@mail.ru, <sup>2</sup>zotina\_alena@mail.ru

**Abstract.** The article explores the development of "smart" production in Russia, how to achieve and correspond to the Western level of development, what obstacles exist on the way to the transition of a new level of development.

**Keywords:** manufacturing, enterprise, Industry 4.0, integration, technology.

Информационно-технологические решения все больше внедряются в производственные процессы, что приводит к уменьшению доли традиционных методов. Повышение грамотности населения, нехватка рабочих рук позволяет внедрять автоматическое производство, на обслуживание которого будет требоваться десяток человек, взамен сотен. Это позволяет улучшить производство во всех аспектах, начиная с безопасности, заканчивая высоким качеством изделий [1].

«Умное» производство непосредственно связано с "Индустрией 4.0" ("Industrie 4.0") — это понятие, которое появилось еще в стратегии немецкого правительства по развитию высоких технологий, предполагающей компьютеризацию производства [2].

«Умное» производство имеет преимущества перед традиционным, так как могут контролировать и управлять процессами, где требуется персонал, бесперебойно производит товары и менее склонны к выходам из строя. Как раз именно такие возможности сделают предприятие ключевым компонентом завтрашних интеллектуальных инфраструктур.

Предприятия, которые поддерживают технологии Индустрии 4.0, обладают беспроводной системой управления, оборудование, работающее без персонала, программы обработки промышленных данных и др.

С одной стороны, может показаться, что «умное» производство рассматривается как замкнутая система, ведь в контуре управления находится сеть умных устройств. Однако есть множество положительных качеств:

1. Способность оперативного реагирования в случаях изменений в технологическом процессе;
2. Оборудование может обнаружить внештатные ситуации и быстро адаптироваться к ним;
3. Вся информация будет в полном доступе и воспроизводиться в реальном времени благодаря датчикам и сенсорам, которые будут передавать нужную информацию;

Что касается оценки ситуации в России, то можно выявить некоторые факторы, которые ограничивают развитие «умного» производства в России:

- 1) Слабая развитость электронной промышленности в России;
- 2) Недостаточные инвестиции и слабая окупаемость;
- 3) Невозможность интегрировать «умные» устройства в устаревшее оборудование, возможно полное изменение традиционных производственно-технологических решений [3].

Ниже приведена таблица различий, которые позволяют конкретизировать различия между автоматизированными «умными» производствами или традиционными решениями [4].

Таблица 1

Сравнение автоматизированных «умных» производств и традиционных предприятий

«Умное» предприятие	Традиционное предприятие
Оборудование, информационные системы и персонал должны взаимодействовать друг с другом через сеть.	Связь нужна для подключения контроллера к подчиненным станциям, но между оборудованьями ее нет.
Функция управления распределяется по нескольким объектам, взаимодействуя	Каждое оборудование запрограммировано отдельно,



друг с другом, они организуют себя сами.	неисправность одного устройства приведет к выходу из строя всей линии
Информационная база обширна и может обрабатываться любым оборудованием.	Оборудование записывает только собственную информацию о процессе
Постоянная связь в режиме онлайн при переключении между оборудованием.	Переключения проводит только персонал с отключением системы

В современном мире требуются оптимальные и разумные подходы к решению проблем в любой области, независимо от того, простые они или сложные [5]. В заключение можно сказать, что автоматизация предприятий с помощью «умного» производства поможет обеспечить новый виток развития в отечественной промышленности, поэтому необходимо такие технологии развивать. Наш путь – высокотехнологичные инновации!

### **Источники**

1. Сергеева О.Ю. "Индустрия 4.0" как механизм формирования "умного производства" // Нанотехнологии в строительстве: научный интернет-журнал. 2018. Т. 10. № 2. С. 100-113.

2. Щетинина Н.Ю. Индустрия 4.0: практические аспекты реализации в российских условиях // Модели, системы, сети в экономике, технике, природе и обществе. 2017. № 1 (21). С. 75-84

3. Коваленко Н., Новоселов А. Индустриальные перспективы России. URL: [http://rus.ruvr.ru/2012\\_03\\_15/68558501/](http://rus.ruvr.ru/2012_03_15/68558501/) (дата обращения: 31.10.2022). Сивакова М. Об умном производстве без кавычек // Тверская жизнь

4. Бык, Ф. Л. Эффекты интеграции локальных интеллектуальных энергосистем / Ф. Л. Бык, Л. С. Мышкина // Известия высших учебных заведений. Проблемы энергетики. – 2022. – Т. 24. – № 1. – С. 3-15. – DOI 10.30724/19989903-2022-24-1-3-15. – EDN QZOPWN.

5. Применение генетического алгоритма при разработке программного обеспечения для перебора материалов при оптимизации синхронных двигателей / Т. И. Петров, А. Р. Сафин, М. Ф. Низамиев, В. Р. Басенко // Вестник Казанского государственного энергетического университета. – 2022. – Т. 14. – № 2(54). – С. 96-105. – EDN NMIGYA.

## ВЛИЯНИЕ НЕЛИНЕЙНОЙ НАГРУЗКИ НА РАБОТУ ТРЕХФАЗНЫХ ЭЛЕКТРИЧЕСКИХ ЦЕПЕЙ

Ольга Александровна Дыбова  
Науч. рук. к. т. н. Д.П. Андрианов  
ФГБОУ ВО «ВлГУ», г. Владимир

**Аннотация.** В статье рассматривается влияние характера фазной нагрузки трехфазной электрической цепи на генерацию компенсационных токов в нейтрали.

**Ключевые слова:** трехфазная цепь, вольт-амперная характеристика, нейтраль, компенсационный ток.

## INFLUENCE OF NONLINEAR LOAD ON THE OPERATION OF THREE-PHASE ELECTRIC CIRCUITS

Olga Alexandrovna Dybova<sup>1</sup>  
FGBOU VO VISU, Vladimir

**Abstract.** The article considers the influence of the nature of the phase load of a three-phase electrical circuit on the generation of compensation currents in the neutral.

**Keywords:** three-phase circuit, current-voltage characteristic, neutral, compensation current.

Известно, что для симметричных четырехпроводных трехфазных электрических цепей ток в нейтрали отсутствует вследствие сложения синусоидальных фазных токов [1].

Для одной фазы изменение характера ВАХ сопротивления с линейного на нелинейное (Рис. 1) вызывает появление тока с гармониками колебаний кратных основной частоте [2,3]. Зависимость величины нелинейного сопротивления от напряжения представлялась как кубическая сплайн-функция.

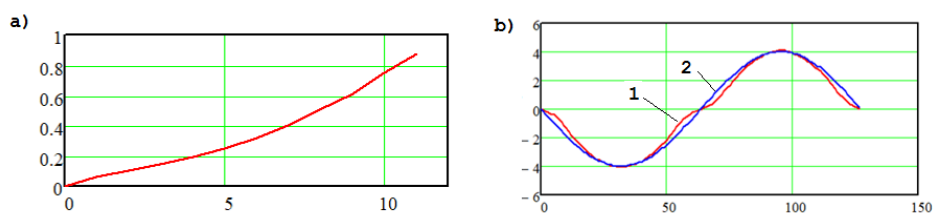


Рис. 1. ВАХ нелинейного сопротивления (а) и фазные токи через нелинейное (b1) и линейное (b2) сопротивления

Интерес представляет рассмотрение влияния нелинейностей нагрузки на возникновение компенсационных токов в нейтрали трехфазной электрической цепи. Величины нелинейных и линейных сопротивлений выбирались исходя из формального обеспечения симметричности нагрузки (равенство амплитуд колебаний тока).

Рассматривались варианты нагрузки фаз:

1 фаза – нелинейное, 2 и 3 фазы – линейное сопротивления (Рис. 2),

1 и 2 фазы – нелинейное, 3 фаза – линейное сопротивления (Рис.3),

3 фазы – нелинейные сопротивления (Рис.4).

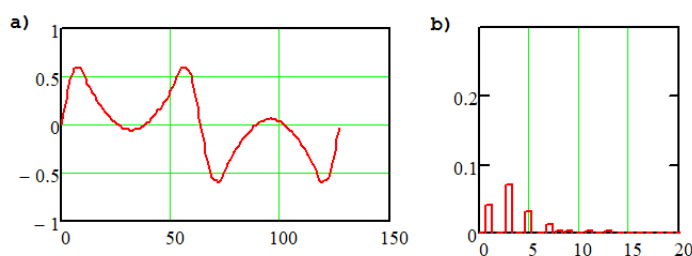


Рис. 2. Ток в нейтрали при одном нелинейном и двух линейных фазных сопротивлениях

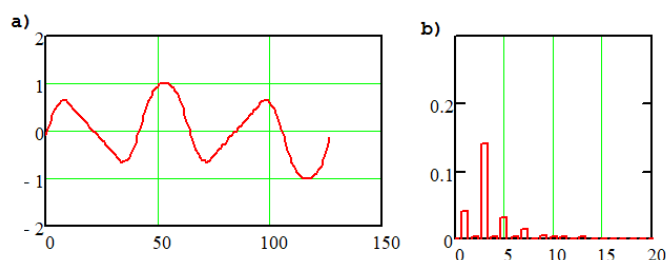


Рис. 3. Ток в нейтрали при двух нелинейных и одном линейном фазных сопротивлениях

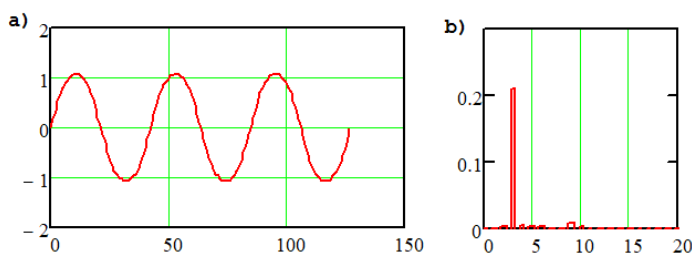


Рис. 4. Ток в нейтрали при нелинейных фазных сопротивлениях

Моделирование проводилось в математическом пакете MathCad 14 [4,5] с использованием Фурье-анализа характера изменения тока в нейтрали.

Сравнение вариантов нагрузки показало, что изменение характера ВАХ нагрузки с линейного на нелинейное приводит к качественному изменению характера колебаний компенсационного тока в нейтрали.

### Источники

1. Проскуряков В.С., Соболев С.В., Хрулькова Н.В. Электротехника: Трехфазные электрические цепи. – Екатеринбург: ЕГУ, 2007.
2. Любимов Э. В. Теория и практика проведения электротехнических расчетов в среде Mathcad и Multisim. – СПб.: Наука и Техника, 2012.
3. Dybova O.A. Harmonic analysis of AC electric circuits with nonlinear elements // АВТОМАТИЗИРОВАННЫЕ СИСТЕМЫ КАК ФУНДАМЕНТ НАУЧНОГО И ТЕХНОЛОГИЧЕСКОГО ПРОРЫВА. - Стерлитамак: АМИ, 2022. - 35 с.
4. Андрианов Д.П. Использование математических пакетов при изучении дисциплин направления «Электроэнергетика и электротехника». // Труды Международной научно-методической конференции «Информатизация инженерного образования». – Москва: Издательский дом МЭИ, 2016. с 35-36.
5. Дьяконов В.П. MathCad 2001: учебный курс. – СПб.: Питер, 2001.

УДК 620.9

## ПОВЫШЕНИЕ ЭНЕРГОСБЕРЕЖЕНИЯ В ПОДЪЕЗДАХ МНОГОКВАРТИРНОГО ЖИЛОГО ДОМА

Алена Анатольевна Зотина<sup>1</sup>, Ангелина Рамисовна Гаффанова<sup>2</sup>

Науч.рук к.ф-м.н. Н.В. Денисова

<sup>1,2</sup>ФГБОУ ВО «КГЭУ», г. Казань, Республика Татарстан

<sup>1</sup>zotina\_alena@mail.ru, <sup>2</sup>angelinagaffanova@mail.ru

**Аннотация.** В статье рассмотрены способы повышения энергоэффективности в подъездах многоквартирных жилых домов, их преимущества и недостатки.

**Ключевые слова:** эффективность, лампа, датчик, электроэнергия.

## IMPROVING ENERGY SAVING IN THE ENTRANCES OF AN APARTMENT BUILDING

Alena A. Zotina<sup>1</sup>, Angelina R. Gaffanova<sup>2</sup>,

KSPEU, Kazan, Republic of Tatarstan

<sup>1</sup>zotina\_alena@mail.ru, <sup>2</sup>angelinagaffanova@mail.ru

**Abstract.** The article considers ways to improve energy efficiency in the entrances of apartment buildings, their advantages and disadvantages.

**Keywords:** efficiency, lamp, sensor, electric power.

Повышение эффективности энергосистемы жилого дома – приоритетная задача в области ресурсосбережения. Проблема энергосбережения электроэнергии в квартире и затраты на оплату становится все более актуальной в связи с ростом тарифа на электроэнергию.

По сей день в некоторых жилых домах используются обычные лампы накаливания небольшой мощности. Они неэкономичны, работают практически 24/7, имеют тусклый свет, а также уязвимы – их легко могут выкрутить из патронов и украсть. Сегодня можно найти любую лампу любой мощности: галогеновые, газоразрядные, люминесцентные, светодиодные и пр. Но самый эффективный вариант – это светодиодные лампы. Для сравнения в таблице 1 приведены все лампы и разница в потребляемой мощности при создании равного светового потока [1].

Таблица 1

Сравнительная характеристика основных типов ламп

Световой поток, Лм	Лампа накаливания, Вт	Люминесцентная лампа, Вт	Светодиодная лампа, Вт
250	20	5-7	2-3
400	40	10-13	4-5
700	60	15-16	8-10
900	75	18-20	10-12
1200	100	25-30	12-15
1800	150	40-50	18-20
2500	200	60-80	25-30

По таблице можно увидеть, что светодиодная лампа имеет эффективность больше, чем другие виды ламп.

Преимущества:

1. Не нагревается до высоких температур
2. Срок службы 5-10 лет
3. Экологически чистые, т.к. не содержат токсически веществ.

Недостатки:

1. Высокая цена.

Следующим способом повышения энергоэффективности в подъезде является система с датчиками движения и звука. Датчик движения включится

в момент появления человека на расстоянии 6-8 метров, осветит помещение и погаснет спустя 30-60 секунд при отсутствии движения [2]. Датчик звука работает по такому же принципу, но реагировать будет на звук. Оба датчика удобны, могут использоваться как совместно, так и по отдельности [3].

Преимущества:

1. Простота обслуживания;
2. Срок службы 30000 часов;
3. Экономия до 90%.

Недостатки:

1. Ложная реакция на домашних животных.

Эффективным решением может быть снижение потребления системы электропривода лифтов в многоквартирных жилых домах за счет использования энергии рекуперации [4]. Такие системы уже используются, но в основном в аккумуляторах или суперконденсаторах.

В отличие от обычного лифта в такой системе используются накопители энергии вместо тормозного резистора, таким образом энергию рекуперации отдает в энергосистему для других нужд или запитать собственный двигатель, что позволяет нам сэкономить до 20% энергии [5].

Подводя итог, можно заключить, что использование энергосберегающих технологий затратны на первоначальных этапах, но эффективны в течение времени, так как позволяют сэкономить больше дорогостоящей электроэнергии.

### **Источники**

1. Энергосбережение [Электронный ресурс]. URL: [www.ahps.kz/energy-saving.html](http://www.ahps.kz/energy-saving.html) (дата обращения: 12.11.2022).
2. Брякин, И. В. Датчик виброперемещений для систем мониторинга состояния конструктивных элементов высоковольтных линий электропередач / И. В. Брякин, И. В. Бочкарев // Известия высших учебных заведений. Проблемы энергетики. – 2022. – Т. 24. – № 4.
3. Освещение в подъезде: требования, правила и автоматизация с датчиком движения [Электронный ресурс]. URL: <https://clck.ru/32fUC5> (дата обращения: 12.11.2022).
4. Т. И. Петров, А. Р. Сафин, М. Ф. Низамиев, В. Р. Басенко Применение генетического алгоритма при разработке программного обеспечения для перебора материалов при оптимизации синхронных двигателей // Вестник Казанского государственного энергетического университета. 2022. Т. 14. № 2(54). С. 96-105. EDN NMIGYA.

5. Гарунов А.Т., Азизов К.Р., Петров Т.И., Холикова А.Р. Использование энергии рекуперации для снижения электропотребления электроприводов для пассажирских лифтов // Тинчуринские чтения. 2020. С. 159–162. С. 63-76. – DOI 10.30724/1998-9903-2022-24-4-63-76. – EDN KECTUE.

УДК 621.311.4

## **ПЕРСПЕКТИВЫ РАЗРАБОТКИ МЕТОДОЛОГИИ ПРОЕКТИРОВАНИЯ СИЛОВОЙ ЭЛЕКТРОНИКИ И СИСТЕМЫ КАТУШЕК ДЛ Я ИНДУКТИВНОЙ ЗАРЯДНОЙ СИСТЕМЫ ДЛ Я ЭЛЕКТРОМОБИЛЕЙ**

Дарья Юрьевна Лямзина

Науч. рук. д-р техн. наук, проф. А.Р. Сафин

ФГБОУ ВО «КГЭУ», г. Казань, Республика Татарстан

sng55555@mail.ru

**Аннотация.** В тезисе предложены перспективы разработки основанной на систематическом моделировании методологии проектирования силовой электроники и системы катушек индуктивной зарядной системы для электромобилей. Технология индуктивной зарядной системы играет центральную роль в беспроводной зарядке электромобилей. С одной стороны, это улучшает эргономику и практичность процесса зарядки электромобиля, с другой стороны, автоматизированный процесс зарядки необходим для полностью автоматизированного вождения электромобиля.

**Ключевые слова:** индуктивная зарядная система, электромобиль, система катушек.

## **PROSPECTS FOR DEVELOPING A METHODOLOGY FOR DESIGNING POWER ELECTRONICS AND COIL SYSTEMS FOR AN INDUCTIVE CHARGING SYSTEM FOR ELECTRIC VEHICLES**

Daria Y. Lyamzina

KSPEU, Kazan, Republic of Tatarstan

sng55555@mail.ru

**Abstract.** The thesis proposes the prospects for the development of a methodology based on systematic modeling for the design of power electronics and the coil system of an inductive charging system for electric vehicles. Inductive charging system technology plays a central role

in the wireless charging of electric vehicles. On the one hand, this improves the ergonomics and practicality of the electric vehicle charging process, on the other hand, an automated charging process is necessary for fully automated driving of an electric vehicle.

**Keywords:** inductive charging system, electric vehicle, coil system.

В автомобильной промышленности и в секторе мобильности можно наблюдать две основные тенденции, которые являются новаторскими для будущего частного транспорта и могут коренным образом изменить его. С одной стороны, ассортимент электромобилей и подключаемых гибридных автомобилей постоянно увеличивается, и на рынок выходят новые производители, которые предлагают только электромобили. С другой стороны, федеральное правительство и производители транспортных средств доводят до готовности к рынку высокоавтоматизированное вождение с большими затратами. Беспроводная индуктивная зарядка играет центральную роль в этих двух разработках, поскольку является логическим следствием дальнейшего развития зарядной инфраструктуры с точки зрения улучшения эргономики и практичности процесса зарядки транспортных средств [1].

В автомобильном секторе иногда существуют очень разные электрические и механические граничные условия и требования к высокой эффективности. На этом фоне возникает вопрос, как можно разработать и использовать эффективную систему индуктивной зарядки с помощью моделирования. Таким образом, основной целью работы является разработка методологии систематического проектирования системы катушек для индуктивной зарядной системы [2].

Начало работы посвящено анализу и моделированию схем двух рассмотренных вариантов системы с DC/DC-преобразователем и без него на стороне транспортного средства, а также выбору соответствующей резонансной сети. Для работы преобразователя исследуются подходящие методы управления, которые уже используются в других приложениях помимо индуктивной передачи энергии. При этом достигается сокращение рабочего диапазона частот на 60% по сравнению с общепринятым частотным регулированием, что, однако, приводит к увеличению вычислительных и управляющих затрат [3].

Другой важной частью проектирования на основе моделей является двух- и трехмерное моделирование системы катушек и оценка допустимого расположения. Для определения магнитных параметров, а также доминирующих потерь в обмотке достигаются отклонения от измерения менее 10%. Исходя из этого, выполняется всесторонняя оптимизация



магнитной связи различных геометрий и компоновок катушек с целью повышения эффективности системы и допусков позиционирования [4].

Наконец, показано, что требуемая зарядная мощность 3,5 кВт передается с помощью прототипа с размером катушки 110 мм и уменьшенным воздушным зазором 10 мм. Система расположена в передней части автомобиля перпендикулярно дороге. При этом размер первичной обмотки уменьшается на 70-80% по сравнению с системами, встроенными в днище автомобиля, преодолевающими большой воздушный зазор. При разработанной системе достигается эффективность переноса до 90-96,5%. Кроме того, полоса частот коммутации с дополнительным автомобильным DC/DC-преобразователем почти на 30% ниже, чем без DC/DC-преобразователя [5].

### Источники

1. Сафин А.Р., Ившин И.В., Цветков А.Н., Петров Т.И., Басенко В.Р., Манахов В.А. Развитие технологии мобильных зарядных станций для электромобилей // Известия высших учебных заведений. ПРОБЛЕМЫ ЭНЕРГЕТИКИ. 2021. Т. 23. № 5. С. 100-114. doi:10.30724/1998-9903-2021-23-5-3-100-114.

2. Jonas Mühlethaler. Modeling and Multi-Objective Optimization of inductive Power Components. PhD thesis, ETH, Zürich, 2012.

3. KNAISCH, K., HUCK, T., GRATZFELD, P.: *Analysis and optimization of a solenoid coupler for wireless electric vehicle charging* Wireless Power Transfer, Bd. 4, Nr. 1, S. 13–20, 2017.

4. DYNARDO GMBH: *Methods for multi-disciplinary optimization and robustness analysis* Software-Dokumentation «Methoden», Weimar, 2016.

5. Duc Hung Tran, Binh van Vu, and Woojin Choi. Design of a High-Efficiency Wireless Power Transfer System With Intermediate Coils for the On-Board Chargers of Electric Vehicles. Power Electronics, IEEE Transactions on, 33(1):175–187, 2018.

УДК 621.317.7

### МОНИТОРИНГ КАЧЕСТВА ЭЛЕКТРОЭНЕРГИИ

Алмаз Исламович Муллағалиев<sup>1</sup>, Регина Ильдаровна Рамазанова<sup>2</sup>

Науч. рук. к. техн. наук, доц. З.М. Шакурова

<sup>1,2</sup>ФГБОУ ВО «КГЭУ», г. Казань, Республика Татарстан

<sup>1</sup>mullagaliev960@gmail.com, <sup>2</sup>reginaramazanova2777@gmail.com

**Аннотация.** В статье изучена важность мониторинга качества электроэнергии систем энергоснабжения, а также зависимость потребления электроэнергии на состояние нашей окружающей среды. Приведены основные показатели для оценки качества и надежности электросети. Изучена схема подключения автоматизированной системы контроля и учета электроэнергии к счетчику электроэнергии.

**Ключевые слова:** мониторинг, система контроля и учета электроэнергии, электросеть, энергосбережение.

## MONITORING OF ELECTRICITY QUALITY

Almaz I. Mullagaliev<sup>1</sup>, Regina I. Ramazanova<sup>2</sup>

KSPEU, Kazan, Republic of Tatarstan

<sup>1</sup>mullagaliev960@gmail.com, <sup>2</sup>reginaramazanova2777@gmail.com

**Abstract.** The article examines the importance of monitoring the quality of electricity in power supply systems, as well as the dependence of electricity consumption on the state of our environment. The main indicators for assessing the quality and reliability of the power grid are given. The scheme of connection of the automated system of control and accounting of electricity to the electricity meter is studied.

**Keywords:** monitoring, control system and electricity metering, power grid, energy saving.

Когда обсуждается потребление электроэнергии и влияние, которое она оказывает на окружающую среду, вы, как правило, хотите повысить эффективность, чтобы уменьшить количество потраченной впустую энергии. Существуют некоторые барьеры, которые необходимо преодолеть, чтобы обеспечить возможность реализации более эффективной политики энергосбережения. Некоторые из них связаны с ограниченным предложением и доступностью материалов, касающихся методов повышения эффективности. Существует также общее распространение информации о последствиях неэффективного производства энергии [1].

Первым шагом в снижении энергопотребления является понимание использования энергии; это можно сделать несколькими способами. Некоторые из них так же просты, как выйти на улицу и проверить счетчик электроэнергии, в то время как другие включают новые технологии управления энергопотреблением. Хотя для понимания большинства из них требуются некоторые базовые знания, основная концепция очень проста: чем больше известно об используемой энергии, тем легче ее сократить [2].

Некоторые простые методы учета энергии настолько просты, что их можно внедрить даже в частном секторе, например, проверка регулярных счетов. Все, что есть для этого необходим счет за электроэнергию и электронная таблица. Если необходим более глубокий анализ, ежедневные или даже ежечасные показания автоматизированной системы контроля и учета электроэнергии дадут хорошую оценку потребления энергии. Этот тип сбора данных показывает, когда энергия используется больше всего, а когда меньше всего, что позволяет снизить пиковый спрос. Смысл сбора данных заключается в поиске нарушений сети, поэтому база данных, которая собирает и хранит данные для будущего анализа, является очевидным инструментом для учета энергии [3].

Когда имеешь дело с крупными компаниями, которые потребляют огромное количество энергии, то, как они управляют своей энергией, оказывает большое влияние на глобальные выбросы углекислого газа.

Как упоминалось ранее, мониторинг потребления электроэнергии является неотъемлемой частью экономии электроэнергии, и сначала вы должны понять, что вы на самом деле контролируете и как это делается [4].

Целью мониторинга электроэнергии является оценка электрических характеристик при различных уровнях потребления электроэнергии. Эти уровни варьируются от чрезвычайно широких, таких как потребление электроэнергии целыми странами, до чрезвычайно целенаправленных, таких как потребление электроэнергии отдельными розетками и даже электрические характеристики отдельных компонентов в одном устройстве.

Основные величины, требуемые для анализа:

- Напряжение и ток;
- Активная и реактивная мощность;
- Гармонические искажения;
- Мгновенное потребление энергии;
- Максимальное энергопотребление;
- Общее потребление энергии.

В нашей работе по оценке качества электроэнергии мы используем измеритель «Ресурс-UF2M». Схема совместного подключения прибора и счетчика электроэнергии представлена на рисунке 1 [5].

Область применения прибора: измерение показателей качества электроэнергии, обследование электросетей предприятий (энергоаудит), мониторинг электрических сетей, учет потоков мощности в энергосистемах, выработка и потребление электроэнергии.

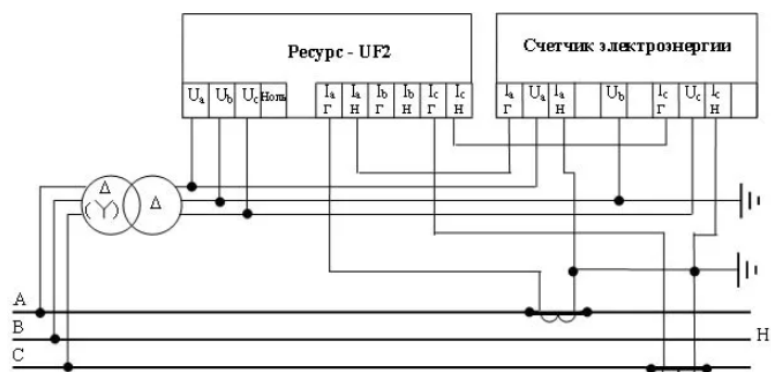


Рис. 1. Совместное подключение «Ресурс-UF2» и счетчика электроэнергии.

## Источники

1. Савенко, А. Е. Ввод в работу автоматизированной системы коммерческого учета электроэнергии на Керченском металлургическом заводе / А. Е. Савенко, П. С. Савенко // Вестник Казанского государственного энергетического университета. 2021. Т. 13. № 2(50). С. 51-65.

2. Крюков А.В., Любченко И.А. Улучшение качества электроэнергии в системах электроснабжения стационарных объектов железнодорожного транспорта // Известия высших учебных заведений. ПРОБЛЕМЫ ЭНЕРГЕТИКИ. 2021. Т. 23. № 6. С. 53-65. doi:10.30724/1998-9903-2021-23-6-53-65.

3. Виноградов, А.В. Способ коммерческого учета электрической энергии в зависимости от показателей её качества / А.В. Виноградов, М.В. Бородин // Сборник материалов по результатам, прошедших конференций в рамках «Недели Науки – 2010». – 2010. – С. 50-53.

4. Бородин, М.В. Пути повышения качества электроэнергии на предприятиях АПК /М.В. Бородин // Материалы Всероссийской научно-практической конференции молодых ученых 24-25 апреля 2012 г. – 2012. – С. 329-332.

5. Железко, Ю.С. Потери электроэнергии. Реактивная мощность. Качество электроэнергии: Руководство для практических расчетов / Ю. С. Железко - М.: ЭНАС, 2009. – 456 с.

## ИССЛЕДОВАНИЕ ПАРАМЕТРОВ ФУНКЦИОНИРОВАНИЯ РУБИЛЬНИКОВ ВНУТРИЦЕХОВОГО ЭЛЕКТРОСНАБЖЕНИЯ

Алмаз Радикович Петров

Науч. рук. д-р техн. наук, проф. Е.И. Грачева

ФГБОУ ВО «КГЭУ», г. Казань, Республика Татарстан

petroval13@mail.ru

**Аннотация.** В статье приведены основные факторы отказа рубильников в сетях 0,4 кВ. Проведен анализ потерь активной мощности на полюс рубильников различных типов и изготовителей, устанавливаемых в промышленных предприятиях г. Альметьевск.

**Ключевые слова:** рубильник, внутрицеховое электроснабжение, промышленное предприятие, факторы отказа, потери мощности.

## RESEARCH OF THE FUNCTIONING PARAMETERS OF CONTACT- BREAKER OF INTERNAL ELECTRICITY SUPPLY

Almaz R. Petrov

KSPEU, Kazan, Republic of Tatarstan

petroval13@mail.ru

**Abstract.** The article presents the main factors for the rejection of contact- breakers in 0.4 kV networks. The analysis of active power losses per pole of knife switches of various types and manufacturers installed in industrial enterprises in Almetyevsk was carried out.

**Keywords:** contact-breakers, shop power supply systems, manufacturing enterprise, reduction factors, power loss.

Уровень надёжности рубильников определяется быстротой износа коммутационных контактов. [4]

На основании исследования промышленных предприятий г. Альметьевск были проанализированы основные факторы отказа рубильников, данные представлены на рисунке 1.

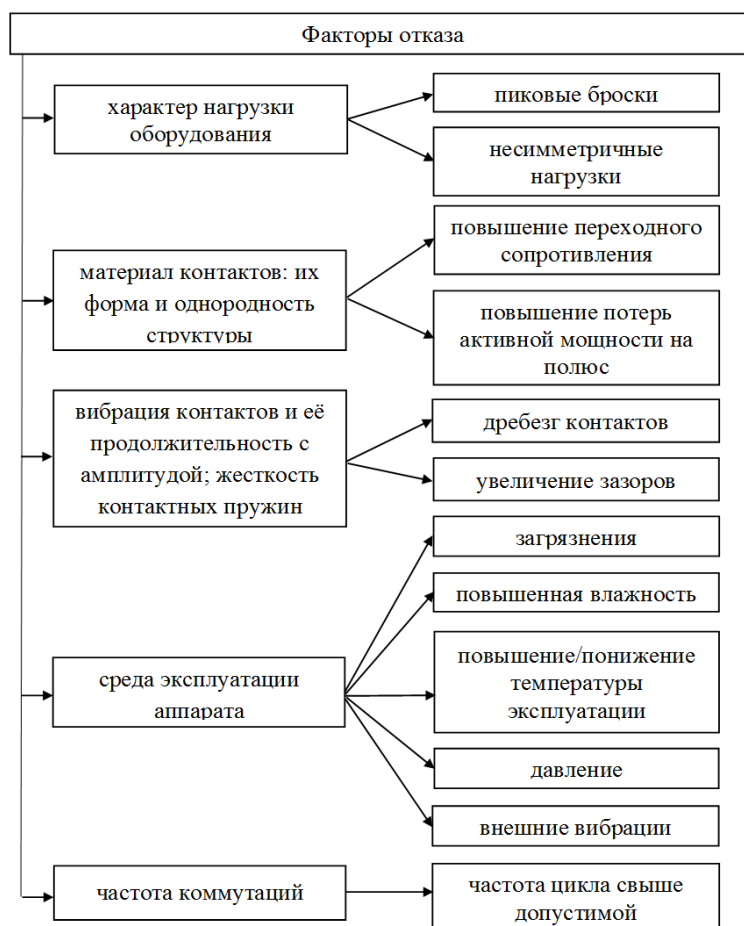


Рис. 1. Основные факторы отказа рубильников

Основными источниками тепла в рубильниках являются токоведущие части, проводники электрического тока. При протекании тока по токоведущим элементам в них наблюдаются потери мощности [1-5]

$$P = I^2 \cdot R, \quad (1)$$

где  $R$  – активное электрическое сопротивление однородного проводника длиной  $L$  и поперечным сечением  $S$ .

Активное сопротивление [2, 3]

$$R = \frac{\rho_0 \cdot L}{S} [1 + \alpha \cdot (t - 20)], \quad (2)$$

где  $\rho_0$  – удельное сопротивление при температуре 0 °С;  $\alpha$  – температурный коэффициент сопротивления.

На рисунке 2 представлены результаты исследования потерь активной мощности на полюс рубильников различных типов и заводов-изготовителей.

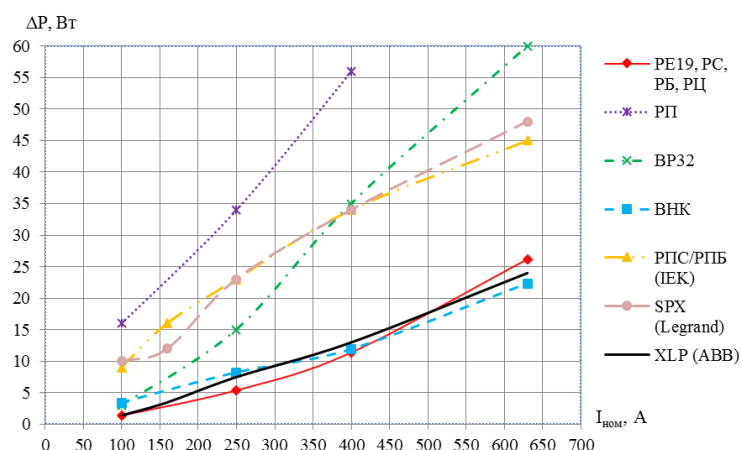


Рис. 2. Потери активной мощности на полюс рубильников

Результаты исследования в дальнейшем могут быть использованы для расчетов режимов систем электроснабжения и рационального выбора электрооборудования.

### Источники

1. Грачева Елена Ивановна, Наумов Олег Витальевич, Шакурова Зумейра Мунировна ИНФОРМАЦИОННЫЕ ПАРАМЕТРИЧЕСКИЕ ХАРАКТЕРИСТИКИ НАДЕЖНОСТИ НИЗКОВОЛЬТНЫХ КОММУТАЦИОННЫХ АППАРАТОВ ПРОМЫШЛЕННЫХ КОМПЛЕКСОВ // Вестник КГЭУ. 2018. №3 (39).

2. Грачева Елена Ивановна, Садыков Руслан Рустемович, Хуснутдинов Рустем Рауфович, Алимова Алсу Нюрхайдаровна НАДЕЖНОСТЬ И КОМПОНОВКА НИЗКОВОЛЬТНЫХ РАСПРЕДЕЛИТЕЛЬНЫХ УСТРОЙСТВ ВНУТРИЦЕХОВОГО ЭЛЕКТРОСНАБЖЕНИЯ // Вестник КГЭУ. 2019. №1 (41).

3. Грачева Е.И., Сафин А.Р., Садыков Р.Р. Исследование и оценка функциональных параметров низковольтных аппаратов // Известия вузов. Проблемы энергетики. 2018. №5-6.

4. Грачева Е. И., Горлов А. Н., Шакурова З. М. Анализ и оценка экономии электроэнергии в системах внутризаводского электроснабжения // Известия вузов. Проблемы энергетики. 2020. №2.

5. Хорольский В.Я., Таранов М.А. Надёжность электроснабжения. Ростов-на-Дону: Terra Принт, 2017.

## НАДЕЖНОСТЬ ЭЛЕМЕНТОВ ЭЛЕКТРООБОРУДОВАНИЯ СИСТЕМ ЭЛЕКТРОСНАБЖЕНИЯ

Рената Маратовна Петрова

Науч. рук. д-р техн. наук, проф. Е.И. Грачева

ФГБОУ ВО «КГЭУ», г. Казань, Республика Татарстан

1998renata@mail.ru

**Аннотация.** В статье приведены основные повреждения электрооборудования и их возможные причины возникновения. Рассмотрены показатели надежности элементов электрооборудования, которые в дальнейшем помогут повысить надежность системы электроснабжения.

**Ключевые слова:** электрооборудование, система электроснабжения, аппарат, надежность, интенсивность отказа.

## RELIABILITY OF ELECTRICAL COMPONENTS POWER SUPPLY SYSTEMS

Renata M. Petrova

KSPEU, Kazan, Republic of Tatarstan

1998renata@mail.ru

**Abstract.** The article presents the main damage to electrical equipment and their possible causes. The reliability indicators of electrical equipment elements are considered, which in the future will help to improve the reliability of the power supply system.

**Keywords:** electrical equipment, power supply system, apparatus, reliability, failure rate.

К электрооборудованию систем электроснабжения относятся устройства, предназначенные для коммутации электрических цепей и защиты электрооборудования при перегрузках. [1, 3]

Важным аспектом изучения надежности системы электроснабжения является установление количественных показателей. Основными показателями надежности являются [2]:

- конструктивные параметры аппарата;
- частота цикла;
- механическая прочность;
- динамическая и термическая стойкости;



- контактные соединения аппарата;
- долговечность изоляционных свойств.

Рассмотрим основные повреждения электрических аппаратов и возможные причины их возникновения на основе обработки данных промышленных предприятий г. Казани. Данные приведены в табл. 1.

Таблица 1

Основные повреждения электрооборудования

Вид повреждения	Возможные причины повреждения	Доля, %
Пробой изоляции	Токи утечки	14
	Механические неисправности	
Износ контактов	Недопустимое число коммутаций в системе	28
	Чрезмерный перегрев: - катушек пускателей; - контакторов; - автоматических выключателей; - предохранителей	
Чрезмерный перегрев: - катушек пускателей; - контакторов; - автоматических выключателей; - предохранителей	Превышение допустимой нагрузки на оборудование	36
	Неверно подобранное оборудование по нагрузке	
Межвитковые замыкания и замыкания на корпус катушек	Плохая намотка катушки	18
Иные повреждения	Просадка напряжения	4
	Резкое повышение напряжения в сети	

По табл. 1 видно, что наибольший процент повреждений приходится на перегрев токоведущих частей в аппаратах, это связано с превышением допустимой нагрузки на устройство и неверно подобранное оборудование. Остальные повреждения связаны с износом контактов, замыканиями и пробоем изоляции.

Предположим, что в группе из  $n$  элементов, находящихся в периоде нормальной эксплуатации и работающих в идентичных условиях, за  $T$  лет наблюдалось  $m$  отказов [5].

Тогда интенсивность отказов определится по выражению [4]:

$$\lambda = \frac{m}{n \cdot T} \quad (1)$$

Интенсивность отказов схемы системы электроснабжения складывается из суммы интенсивностей отказов всех элементов системы:

$$\lambda_c = \lambda_1 + \lambda_2 + \lambda_3 + \lambda_4 + \lambda_5 + \dots, \quad (2)$$

где  $\lambda_c$  – интенсивность отказов системы электроснабжения;

$\lambda_1, \lambda_2, \lambda_3, \lambda_4, \lambda_5, \dots$  – интенсивности отказов элементов системы.

Таким образом, полученные данные могут быть использованы для дальнейших расчетов надежности схем, а именно интенсивности отказов отдельных элементов схемы и прогнозирования вероятности безотказной работы системы электроснабжения.

### Источники

1. Грачева Е.И., Наумов О.В. УТОЧНЕНИЕ ВЕЛИЧИНЫ ЭКВИВАЛЕНТНОГО СОПРОТИВЛЕНИЯ ЦЕХОВЫХ СЕТЕЙ. Надежность и безопасность энергетики. 2015;(3):34-36.

2. Садыков Р.Р. Формирование моделей оценки эксплуатационной надежности систем внутризаводского электроснабжения / Е.И. Грачева, Р.Р. Садыков // Вести высших учебных заведений Черноземья. Электроэнергетика. 2017. № 1(47). С.1–10.

3. Садыков Р. Р. Применение аналитического метода расчета надежности элементов систем электроснабжения на основе вероятностных моделей / Е.И. Грачева, А.Р. Сафин, Р.Р. Садыков // Надежность и безопасность энергетики. 2017. № 1(36). С. 48–52.

4. Секретарев Юрий Анатольевич, Левин Владимир Михайлович ОЦЕНКА ВЛИЯНИЯ НА НАДЕЖНОСТЬ СИСТЕМЫ ЭЛЕКТРОСНАБЖЕНИЯ РАЗЛИЧНОГО РОДА ДЕФЕКТОВ ЕЕ ОСНОВНЫХ ЭЛЕМЕНТОВ // Вестник КГЭУ. 2019. №4 (44).

5. Федотов Александр Иванович, Грачева Елена Ивановна, Наумов Олег Витальевич Исследования показателей безотказности низковольтных коммутационных аппаратов электрических сетей // Известия вузов. Проблемы энергетики. 2013. №9-10.

## **ПРОЕКТ МОДЕРНИЗАЦИИ СЕЛЬСКО-ХОЗЯЙСТВЕННОГО ОБЪЕКТА ПУТЕМ ВНЕДРЕНИЯ ПУНКТА МЕСТНОГО РЕЗЕРВИРОВАНИЯ НА БАЗЕ РЕКЛОУЗЕРОВ**

Михаил Михайлович Романцов

Науч. рук, к.т.н., доцент Т.И. Петров

ФГБОУ ВО «КГЭУ», г. Казань, Республика Татарстан

misharomansov01@gmail.com

**Аннотация.** В статье предложено решение по модернизации электроснабжения сельскохозяйственного предприятия путем внедрения ПМР (пункт местного резервирования) на базе реклоузеров.

**Ключевые слова:** реклоузер, пункт местного резервирования, подстанции среднего класса напряжения.

## **A PROJECT TO MODERNIZE AN AGRICULTURAL FACILITY BY INTRODUCING A LOCAL RESERVATION POINT BASED ON RECLOSERS**

Mikhail M. Romantsov

KSPEU, Kazan, Republic of Tatarstan

misharomansov01@gmail.com

**Abstract.** The article proposes a solution to modernize the power supply of an agricultural enterprise by introducing a LRP (local reservation point) based on reclosers.

**Keywords:** recloser, local reservation point, substations of medium voltage class.

В эксплуатации энергетических объектов агропромышленного комплекса в настоящее время существуют достаточно много объектов, которые были спроектированы и построены ещё в 70-80-ые годы. По сроку эксплуатации они давно истратили свой ресурс, и использование данных аппаратов может повлечь за собой не только большую вероятность потери электроснабжения потребителей и повышенные эксплуатационные расходы, но и опасность для жизни обслуживающего персонала [1].

На сегодняшний день современный рынок электрооборудования достаточно обширен, и если понимать основные тенденции развития есть

вероятность найти хорошую компанию не только на зарубежном рынке, но и на отечественном [2].

В данной статье будет представлено типовое, современное и экономически-релевантное решение по модернизации энергоснабжения предприятия агропромышленного комплекса, для примера была сгенерирована проблема актуальная для данного сегмента предприятий [3]. Она звучит так: на фабрике «N» в животноводческом комплексе максимальное время по отсутствию электропитания вентиляции и подогрева составляет не более 4-х часов, после данного промежутка времени появляется вероятность экономических потерь предприятия, гибели основного количества голов скота. Для решения данной проблемы решено было провести модернизацию устаревших подстанций на средний класс напряжения 10 кВ [4] (Рисунок 1).

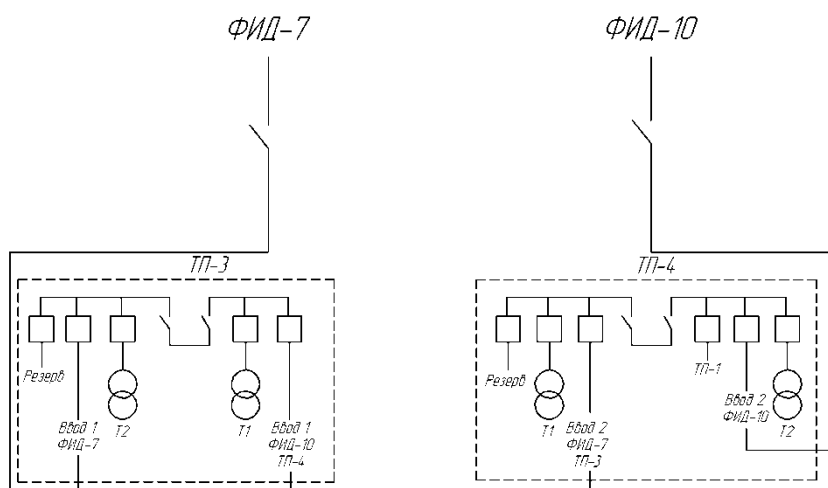


Рис. 1. Однолинейная схема электроснабжения предприятия «N»

Существует два выхода для решения проблемы заказчика, это ретрофит устаревших ячеек на обеих подстанциях и решение с сохранением оборудования, но на существующих опорах создание пункта местного резервирования (далее ПМР)[5]. По экономическим составляющим для двух данных решений был составлена примерная оценка, и соотношение по решению поставленных проблем, а также был произведен анализ по продукции иностранных компаний.

ПМР является наиболее подходящим решением и по экономическим показателям и по решённым задачам заказчика [6]. Пункт местного резервирования решает сразу несколько задач, упрощение управления электроснабжением за счёт присутствия в решении с реклоузером дистанционного управления, а также сокращение эксплуатационных затрат и сокращение временных затрат на производство работ [7].

### **Источники**

1. Исмоилов И. И., Грачева Е.И. Повышение управляемости энергетическими системами и улучшение качества электроэнергии // Вестник Казанского государственного энергетического университета. – 2022. – Т. 14. – № 1(53). – С. 3-12.
2. Gracheva E, Alimova A., Gorlov A. Features of Structure of Electric Supply Systems of Industrial Enterprises // Proceedings - SUMMA 2020:2, Virtual, Lipetsk, 10–13 ноября 2020 года. – Virtual, Lipetsk, 2020. – P. 910-913.
3. Udaratin A., Loginov K., Akhmetov T., Nemirovskiy A. Modeling of application the FACTS devices on the example of power system of United Power System of Center // E3s web of conferences – Prague, Czech Republic: EDP Sciences, 2020. – P. 01045.
4. Tabachnikova, T. V., Shvetskova L.V. Results of mathematical modeling of the mud pump electric drive operation with the compensation unit in the circuit // IOP Conference Series: Materials Science and Engineering – Almetyevsk, Republic of Tatarstan, 2020. – P. 012015
5. Бирюлин, В. И., Куделина Д. В., Брежнев И. В. Исследование проблем качества электроэнергии в сетях напряжением 0,4 кВ // Известия высших учебных заведений. Проблемы энергетики. – 2022. – Т. 24. – № 2. – С. 73-85.
6. Солюянов Ю. И., Ахметшин А. Р., Солюянов В. И. Энергоресурсосберегающий эффект в системах электроснабжения жилых комплексов от актуализации нормативов электрических нагрузок // Известия высших учебных заведений. Проблемы энергетики. – 2021. – Т. 23. – № 1. – С. 156-166.
7. Zatsepina V., Zatsepina E., Shachnev O. Ya., et al. Analysis of power quality in presence of frequency distortions // E3s web of conferences – Prague, Czech Republic: EDP Sciences, 2020. – P. 01019.

УДК 621

### **КОНТРОЛЬ ДАВЛЕНИЯ ПОРШНЕВОГО КОМПРЕССОРА**

Алина Халилевна Хасанова

Науч. рук. кандидат техн. наук, доцент А.Н. Цветков  
ФГБОУ ВО «КГЭУ», г. Казань, Республика Татарстан  
a.h.khasanova@yandex.ru

**Аннотация.** Раннее обнаружение отказов предотвращает повреждение оборудования, повышает безопасность, позволяет избежать незапланированных остановок и снижает затраты на эксплуатацию.

**Ключевые слова:** поршневой компрессор, отказ клапана, повреждение, система мониторинга.

## RECIPROCATING COMPRESSOR PRESSURE CONTROL

Alina Kh. Khasanova

KSPEU, Kazan, Republic of Tatarstan

a.h.khasanova@yandex.ru

**Abstract.** Early detection of failures prevents equipment damage, improves safety, avoids unplanned shutdowns and reduces operating costs.

**Keywords:** reciprocating compressor, valve failure, damage, monitoring system.

Поршневые компрессоры являются одним из первых изобретенных типов компрессоров, который поспособствовал прогрессу и развитию производственных мощностей, с которыми мы имеем дело на сегодняшний день. Область применения компрессоров, использующих силу движения поршня для сжатия рабочих сред, достаточно многообразна: текстильное производство, машиностроение, криогенная техника, химическая и холодильная промышленность...

Неисправности компрессоров вызваны отказами различных компонентов. В литературе указывается, что 60% отказов поршневого компрессора являются отказами клапанов [1]. Поэтому мониторинг неисправности поршневого компрессорного клапана может не только снизить общие затраты на техническое обслуживание, но и повысить стабильность работы компрессора [2]. Когда условия работы между ступенями отличаются от нормальных, это указывает на проблему с одной из ступеней. Как правило, когда давление между ступенями внезапно падает, персонал должен смотреть на клапан предыдущей ступени [3]. Если межступенчатое давление внезапно повышается, следует посмотреть на клапан ступени с более высоким давлением. Высокое давление нагнетания может привести к повреждению труб и оборудования. При высоких температурах нагнетания возможно воспламенение масла, что приведет к разрыву трубопровода.

Часто производить измерения, привлекая внешние службы контроля и диагностики экономически неоправданно. Эта работа должна выполняться

дежурным персоналом или автоматизированными средствами мониторинга, которые не требуют участия оператора [4]. Это уже более высокая степень получения информации о состоянии работающего агрегата, и эта информация должна быть доступна как дежурному персоналу, который управляет их работой, причем без задержек во времени, так и персоналу, который выполняет работы по обслуживанию и ремонту [5].

Для контроля давления ступеней компрессора ВШВ 3-100 выбраны тензорезисторные измерительные преобразователи давления марки СДВ-И (таблица 1).

Таблица 1.

Выбор датчиков давления

Назначение	Давление, МПа	Датчик	Предел давления датчика, МПа
1 ступень	0,12 – 0,25	СДВ-И-1,6-4-20МА-D3422-0605-3	1,6
2 ступень	0,4 – 0,75	СДВ-И-1,6-4-20МА-D3422-0605-3	1,6
3 ступень	1,8 – 2,3	СДВ-И-6-4-20МА-D3422-0605-3	6
4 ступень	5,6 – 6,7	СДВ-И-16-4-20МА-D3422-0605-3	16
5 ступень	9,7 – 10,3	СДВ-И-16-4-20МА-D3422-0605-3	16

### Источники

1. Система смазки поршневого компрессора. – Текст : электронный // Студопедия : [сайт]. – 2015. – URL: [https://studopedia.ru/14\\_5284\\_usloviya-szhatiya-gaza-v-porshnevih-kompressorah-politrojniy-protsess.html](https://studopedia.ru/14_5284_usloviya-szhatiya-gaza-v-porshnevih-kompressorah-politrojniy-protsess.html) (дата обращения: 05.11.2022).

2. Татевосян А.А. Оптимизация параметров тихоходного синхронного двигателя с постоянными магнитами для линейного привода длинноходового одноступенчатого поршневого компрессора. Известия высших учебных заведений // Проблемы энергетики. 2021. Т. 23(6). № 6. 148-156.

3. Руководство по эксплуатации. ВШВ 3-100 агрегат компрессорный.

4. С.К. Шубина, А.Г. Логачева. Концепция единой системы управления состоянием энергетического оборудования // Вестник Казанского государственного энергетического университета. 2019. Т. 11. № 3 (43). С. 24-37.

5. Industrial air compressor preventative maintenance. – Текст : электронный // MAS : [сайт]. – 2021. – URL: <https://mi-air.com/industrial-air-compressor-maintenance/> (дата обращения: 06.11.2022).

## ТЕХНОЛОГИИ СНИЖЕНИЯ ПОТЕРЬ В ЭЛЕКТРОСЕТЯХ РАЗНОГО КЛАССА НАПРЯЖЕНИЯ

Егор Игоревич Чернов

Науч. рук. доцент каф. ЭПП, к.ф.-м.н. Н.В. Денисова

ФГБОУ ВО «КГЭУ», г. Казань, Россия

wertyguer@gmail.com

**Аннотация.** В данной статье проанализированы современные технологии, позволяющие снизить потери в цеховых трансформаторных подстанциях. Рассмотрена эффективность применения трансформаторов с магнитопроводом из аморфной стали.

**Ключевые слова:** снижение потерь, цеховые трансформаторные подстанции, накопители электроэнергии, аморфные сплавы, аморфные трансформаторы, несимметрия нагрузок.

## TECHNOLOGIES FOR REDUCING LOSSES IN POWER GRIDS DIFFERENT VOLTAGE CLASS

Egor I. Chernov

KSPEU, Kazan, Republic of Tatarstan

wertyguer@gmail.com

**Abstract.** This article analyzes modern technologies that reduce losses in shop transformer substations. The efficiency of the use of transformers with a magnetic core made of amorphous steel is considered.

**Keywords:** loss reduction, shop transformer substations, power storage, amorphous alloys, amorphous transformers, load asymmetry.

Наша жизнь невозможна без потребления электричества. Ее используют все, начиная от подзарядки телефона, заканчивая заводами. Электроэнергия проходит тысячи километров, прежде чем поступит к потребителю. По данным разных источников, потери электроэнергии в распределительной сети в МРСК/РСК ПАО «Россети» в разных ее частях составляют от 3 до 23% [1]. В масштабах целой страны это существенные показатели.

Цель данного исследования: выявить возможные способы улучшения систем электроснабжения и энергосбережения.



Мероприятия по снижению потерь электроэнергии делятся на: организационные, технические, мероприятия по улучшению учета электроэнергии.

К организационным мероприятиям относятся оптимизация схем электроснабжения, выравнивание загрузки фаз и т.п. В сетях 6-20 кВ несимметрия загрузки фаз увеличивает потери, по сравнению с загруженной сетью, к тому же, с увеличением несимметрии резко возрастают и потери электроэнергии. Для их снижения в данных сетях следует применять выравнивание величин нагрузок по фазам с их последующим мониторингом и компенсация токов обратной последовательности. Этого можно достичь распределением общей мощности конденсаторных батарей между фазами так, чтобы они создавали ток обратной последовательности равный направленный противоположно току обратной последовательности нагрузки [2].

К техническим относится компенсация реактивной мощности. Этого можно добиться, используя установки компенсации реактивной мощности, конденсаторные батареи и синхронные двигатели. Благодаря своим техническим свойствам они снижают потери реактивной мощности и повышают коэффициент мощности [3]. Другим техническим мероприятием является замена недогруженного трансформатора на трансформатор меньшей номинальной мощности. При недогрузке трансформатора его коэффициент мощности может снизиться до значений 0,1-0,2, так как потери холостого хода в нем постоянны. У трансформаторов меньшей номинальной мощности значения потерь холостого хода ниже [4].

Так же для снижения потерь на холостой ход в трансформаторах можно применять сердечники из аморфной стали. Трансформатор на протяжении всех 24 часов в течение дня теряет энергию на создание магнитного потока, который не зависит от его загрузки [5]. Атомы в аморфных материалах расположены хаотично и близко друг к другу. Данное свойство повышает их электрическое сопротивление. Потери на холостой ход возникают вследствие намагничивания сердечника. Далее в сердечнике возникают токи. Благодаря своему большому сопротивлению, в аморфных сердечниках возникающие токи значительно ниже, чем в традиционных трансформаторах [6].

Следующим мероприятием является внедрение системы накопления электроэнергии в электросети [7]. Их применение обосновано тем, что потребители не используют энергию по одному графику. Есть часы максимума и минимума использования энергии. В часы максимума возникают провалы напряжения, которые влекут повышение потерь энергии.

Если же в эти часы использовать накопители энергии, чтобы они отпускали энергию, то это приведет к снижению провалов напряжения и потерь электроэнергии. Система накопления в средние часы потребления энергии не будет работать, а в часы минимума потребления будет потреблять из сети электроэнергию, чтобы в будущем в часы максимума ее отдавать.

Все перечисленные мероприятия можно использовать для снижения потерь электроэнергии и снижения затрат на ее поставку потребителю. Использование трансформаторов с сердечниками из аморфной стали позволит промышленным предприятиям и энергоснабжающим организациям снизить потери энергии, внедрение систем накопления энергии позволит стабилизировать электроснабжение предприятий и бытовых потребителей.

### **Источники**

1. В.Э. Воротницкий. Анализ динамики, структуры и мероприятий по снижению потерь электроэнергии в электрических сетях России и за рубежом // Энергоэксперт. 2017. С. 1-21.

2. Геркусов А.А., Грачева Е.И., Шумихина О.А. Влияние несимметричной нагрузки на потери электроэнергии в распределительных сетях 0,4-20 кв // Вестник казанского государственного энергетического университета. 2022. С. 15-28.

3. Хрольский В.Я., Ефанов А.В., Ершов А.Б., Ястребов С.С. Технические мероприятия по снижению потерь электроэнергии в сельских электрических сетях // Сборник научных статей II Международного молодежного конгресса. 2017. С. 215-225.

4. Лукьянов М.Р. Определение целесообразности замены незагруженных силовых трансформаторов // Современные научные исследования и разработки. 2018. С. 555-556.

5. Atabak Najafi, Ires Iskender. Comparison of core loss and magnetic flux distribution in amorphous and silicon steel core transformers // Electrical Engineering. 2017. P. 1125-1131.

6. B.Sai Ram, aA.K.Paul, S.V.Kulkarni. Soft magnetic materials and their application in transformers. 2021.

7. Бахтеев К.Р. Создание гибридного накопителя электроэнергии большой мощности для предотвращения кратковременных нарушений электроснабжения промышленных потребителей // Известия высших учебных заведений. ПРОБЛЕМЫ ЭНЕРГЕТИКИ. 2017. Т. 20. № 3-4. С.36-44. doi: 10.30724/1998-9903-2018-20-3-4-36-44.

## РАЗРАБОТКА МЕТОДА ДЛЯ ИНДЕКСА ТЕХНИЧЕСКОГО СОСТОЯНИЯ СИЛОВЫХ ТРАНСФОРМАТОРОВ

Артур Зуфарович Шайхуллин

Науч. рук. к.т.н., доц. М.Ф. Низамиев

ФГБОУ ВО «КГЭУ», г. Казань, Республика Татарстан

a6968271@gmail.com, marat.nizamiev.90@mail.ru

**Аннотация.** Надежная работа силового трансформатора при определенной нагрузке зависит от технического состояния отдельных деталей конструкции и способности предотвращать дефекты, которые могут привести к отказу. В течение жизненного цикла трансформатора постоянно накапливаются ценные данные, которые формируют основу для технической оценки оборудования или оценки рисков. Поэтому это также служит основанием для принятия решений о дальнейшей эксплуатации, или ремонте, или замене.

**Ключевые слова:** техническая диагностика, мониторинг, диагностика трансформатора, индекс технического состояния.

## DEVELOPMENT OF A METHOD FOR THE INDEX OF THE TECHNICAL CONDITION OF POWER TRANSFORMERS

Artur Z. Shaikhullin

KSPEU, Kazan, Republic of Tatarstan

a6968271@gmail.com, marat.nizamiev.90@mail.ru

**Abstract.** Reliable operation of a power transformer at a certain load depends on the technical condition of individual parts of the structure and the ability to prevent defects that can lead to failure. During the life cycle of the transformer, valuable data is constantly accumulated, which forms the basis for a technical assessment of the equipment or risk assessment. Therefore, it also serves as a basis for making decisions about further operation, or repair, or replacement.

**Keywords:** technical diagnostics, monitoring, transformer diagnostics, technical condition index.

Индикатор риска является частью алгоритма индексации состояния, который позволяет классифицировать большой объем технических данных, полученных во время эксплуатации и технического обслуживания силового трансформатора, по отдельным категориям риска. Он предоставляет

информацию быстрым и систематизированным способом, так что трансформаторы можно легко сравнить и выбрать критические для дальнейшего исследования данные. [1]

Когда вся возможная информация о состоянии доступна и собрана, расчет индекса технического состояния (ИТС) может объединить данные в один балл. Состояние или работоспособность - это физическое состояние оборудования, и его не следует путать с условиями эксплуатации, которые являются внешними факторами воздействия. Более того, важность, риск и последствия неисправностей также являются существенной информацией, но не отражают состояние оборудования. Точно так же возраст не является общим показателем состояния. В тематическом исследовании показано, что возраст не отражает фактического состояния, что также утверждается в [2]. Метод расчета ИТС также влияет на результат. Разные подходы могут приводить к разным результатам при одних и тех же входных данных. Несмотря на общие сходные результаты показатели работоспособности одного трансформатора заметно могут отличаться. Здесь весовой подход для расчета индекса здоровья является наиболее прозрачным, в то время как искусственные нейронные сети менее прозрачны из-за скрытых слоев между входными данными и ИТС. Преимущество этого подхода заключается в том, что весовые коэффициенты могут быть скорректированы в зависимости от исследуемой совокупности оборудования [3]; но то, как устанавливаются весовые коэффициенты, должно быть четко понятно, что это показатель для дальнейшего исследования оборудования.

Входные данные, использованные для тематического исследования, перечислены в таблице 1 и показывают веса и оценку состояния. Оценки состояния от 4 до 0 описывают, соответственно, от очень хорошего до очень плохого.

Таблица 1.

Диагностические измерения, веса и оценки состояния, которые используются в качестве входных данных для ИТС

№	Измерение	Вес	Оценка состояния
1	Анализ газа	10	4, 3, 2, 1, 0
2	Анализ масла	6	4, 3, 2, 1, 0
3	Нагрузка	10	4, 3, 2, 1, 0
4	Возраст	5	4, 3, 2, 1, 0

После приведения входных данных [5] в соответствие с требованиями тематического исследования ИТС рассчитывается по формуле (1):

$$ИТС = \frac{\sum_{i=1}^4 \omega_i CR_i}{4 \sum_{i=1}^4 \omega_i}, \quad (1)$$

где  $\omega$  – вес, CR - Оценка состояния.

В соответствии с формулой ИТС может быть преобразован в графики с интервалами: очень хороший (85-100), хороший (70-85), справедливый (50-70), плохой (30-50) и очень плохой (0-30). Например, состояние "справедливое" предполагает, что ожидаемый срок службы трансформатора составляет до 10 лет.

В этом тезисе рассматриваются проблемы, связанные с ИТС, которые возникают в процессе разработки и внедрения. В ходе обсуждения подчеркивается важность четкого определения ИТС и то, что расчет должен быть прозрачным для лучшего понимания результатов. Более того, и то, и другое должно быть четко доведено до сведения лица, принимающего решения [4]. Чтобы проиллюстрировать некоторые проблемы, представлено тематическое исследование трех передовых силовых трансформаторов.

### **Источники**

1. Грачева Е.И. Анализ структуры систем цехового электроснабжения предприятий машиностроительной отрасли / Е.И. Грачева, Н.А. Копытова // Проблемы энергетики – 2011. – № 5–6. – С. 73–78.
2. Вольдек А. И., Попов А. С. Электрические машины. Машины переменного тока: Учебник для вузов // Общие вопросы теории машин переменного тока – 2010. – С. 14–31.
3. Кузнецов Н. Л. Надежность электрических машин: Издательский дом МЭИ // Основы теории надежности технических изделий – 2006. – С. 61–63.
4. Приказ Минэнерго России от 26.07.2017 № 676 «Об утверждении методики оценки технического состояния основного технологического оборудования и линий электропередачи электрических станций и электрических сетей» (Зарегистрировано в Минюсте России 05.10.2017 N 48429).
5. Jahromi, A., Piercy, R., Cress, S., et al.: ‘An approach to power transformer asset management using health index’, IEEE Electr. Insul. Mag., – 2009. – С. 20–34.

## Секция 4. Промышленная электроника. Электрические и электронные аппараты.

УДК 681.5

### ИССЛЕДОВАНИЕ МОДУЛЯ АЦП МИКРОКОНТРОЛЛЕРА ATMEGA8

Максим Алексеевич Баганов

Науч. рук. канд. пед. наук, доцент Л.В. Ахметвалеева  
ФГБОУ ВО «КГЭУ», г. Казань, Республика Татарстан

baganovm@mail.ru

**Аннотация.** Данная работа посвящена изучению аналого-цифрового преобразователя, его особенностей и принципов работы. А также изучению микроконтроллера *ATmega8* и его применения при разработке устройства обработки аналогового сигнала.

**Ключевые слова:** АЦП, микроконтроллер, разрешение, опорное напряжение, частота выборки.

### STUDY OF THE ADC MODULE OF THE ATMEGA8 MICROCONTROLLER

Maxim A. Baganov

KSPEU, Kazan, Republic of Tatarstan

baganovm@mail.ru

**Abstract.** This work is devoted to the study of the analog-to-digital converter, its features and principle of operation. As well as the study of the *ATmega8* microcontroller and its application in the development of an analog signal processing device.

**Keywords:** ADC, microcontroller, permission, reference voltage, sampling frequency.

Каждый микроконтроллер взаимодействует с периферийными устройствами через порты ввода-вывода. При этом «воспринимать» он может только цифровые сигналы – логический ноль или единицу [1]. Например, в МК *ATmega8* при напряжении питания 5 В логическим нулем является напряжение в диапазоне 0-1,3 В, а единицей 1,8-5 В. В практике часто возникает необходимость измерять напряжения любой величины от нуля до уровня напряжения питания. Как правило, все современные

микроконтроллеры имеют встроенный периферийный модуль аналого-цифрового преобразователя (АЦП) для решения этих задач [2].

В нашей работе рассматриваются возможности и особенности встроенного АЦП последовательного приближения микроконтроллера *Atmega8*. На вход АЦП поступает аналоговый сигнал, а на его выходе формируется последовательность цифровых значений. АЦП имеет большое количество различных характеристик, таких как разрешение, абсолютная точность, максимальная частота дискретизации и диапазон входного напряжения [2].

Разрешение – это свойство АЦП, которое помогает различать два значения входного сигнала. Оно определяется как величина, обратная наибольшему числу кодовых комбинаций АЦП на выходе [3]. Наш АЦП МК имеет десять разрядов, поэтому максимальное количество возможных кодовых комбинаций  $2^{10}=1024$ , а его разрешение  $1/1024$  полной шкалы допустимых входных напряжений.

Для правильной работы АЦП требуется источник опорного напряжения (ИОН). В связи с этим АЦП измеряет сигналы, поступающие на его вход. МК *AVR* позволяет использовать напряжение питания как ИОН, его внутренний опорный источник 2,56 В и напряжение на выходе *AREF* (внешний ИОН).

Поскольку наша схема работает при напряжении 5 В,  $1/1024$  полной шкалы составит 0,0048 В или около 5 мВ. На этом шаге АЦП определяет уровень входного напряжения [4]. Если два ближайших значения на входе преобразователя отличаются менее чем на 5 мВ, АЦП считает их равными. На практике разрешение любого АЦП ограничивается шумом.

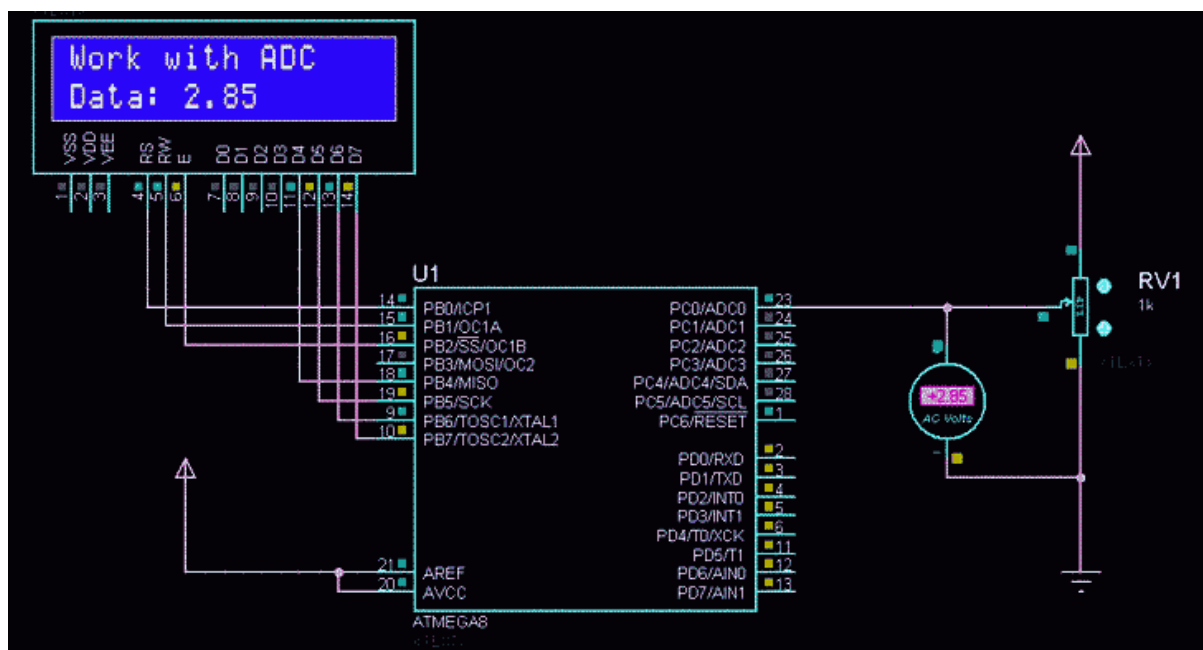
Абсолютная точность АЦП – это отклонение реального преобразования от идеального. Это составной результат нескольких ошибок преобразователя. Математически описывается числом младших значащих цифр (*LSB*). Максимальная абсолютная погрешность АЦП *Atmega8* составляет 1,5 *LSB*. Для нашего случая абсолютная точность составляет  $2 \times 5 \text{ мВ} = \pm 10 \text{ мВ}$ .

Предельная частота дискретизации — это скорость АЦП, измеряемая в Гц, или число выборок в секунду (*SPS*). Для МК *AVR* она равна 15 *kSPS* (килоотсчетов в секунду) [5].

В качестве примера рассмотрим схему обработки аналогового сигнала и вывод данных о напряжении на ЖК-дисплей. Типичный ЖК-дисплей 16x2 подключается к порту ввода-вывода *B* – МК *AVR*. На выводы *AREF* и *AVCC* подается напряжение питания 5 В. Это ИОН. К порту ввода-вывода *C* *Atmega8* подключен контакт с вольтметром и переменным резистором для

обнуления разряда для изменения уровня входного напряжения. Упрощенная схема подключения показана на рисунке.

В данной работе на примере встроенного модуля аналого-цифрового преобразователя микроконтроллера *ATmega8* приведены исследования, его характеристики, принцип работы.



Упрощенная схема подключения устройства обработки аналогового сигнала

### Источники

1. Васильев А.Е. Встраиваемые системы автоматики и вычислительной техники. Микроконтроллеры. – М.: Горячая линия-Телеком. 2021. 590 с.
2. Мортон Дж. Микроконтроллеры AVR. Вводный курс. Пер. с англ. – М.: Издательский дом «Додэка & XXI». 2010. 272 с.
3. Данилин А.А. Измерения в радиоэлектронике: учеб. пособие. – Санкт-Петербург: Лань. 2017. 408 с.
4. Цветков А.Н., Корнилов В.Ю., Сафин А.Р., Логачева А.Г., Петров Т.И., Кувшинов Н.Е. Управляющая измерительно-информационная система экспериментального стенда // Известия высших учебных заведений. Проблемы энергетики. 2020. № 22(4). С. 88–98.
5. Дворников С.В. Устройства приема и обработки сигналов: учебник. – Санкт-Петербург: Лань. 2020. 512 с.



## ИССЛЕДОВАНИЕ ХАРАКТЕРИСТИК И ПАРАМЕТРОВ СВЕТОДИОДНЫХ СВЕТИЛЬНИКОВ

Николай Евгеньевич Барлев

Науч. рук. д-р физ.-мат. наук, профессор Р.И. Калимуллин

ФГБОУ ВО «КГЭУ», г. Казань, Республика Татарстан

barlevnikolay@mail.ru

**Аннотация.** В процессе работы проведен анализ аппаратов для проведения измерений светотехнических и тепловых характеристик светодиодных ламп, разработан алгоритм проведения измерений. Проведены измерения угла излучения светодиодных ламп с использованием диаграммы направленности, зависимости температуры от времени работы лампы. Результаты проведенных измерений представлены в виде графиков и выводов.

**Ключевые слова:** светодиодная лампа, диаграмма направленности, интенсивность излучения.

## STUDY OF THE CHARACTERISTICS AND PARAMETERS OF LED LAMPS

Nikolai E. Barlev

KSPEU, Kazan, Republic of Tatarstan

barlevnikolay@mail.ru

**Abstract.** In the course of the work, an analysis of devices for measuring the lighting and thermal characteristics of LED lamps was carried out, and an algorithm for carrying out measurements was developed. Measurements of the angle of emission of LED lamps were carried out using the radiation pattern, the dependence of temperature on the operating time of the lamp. The results of the measurements carried out are presented in the form of graphs and conclusions.

**Keywords:** LED lamp, radiation pattern, radiation intensity.

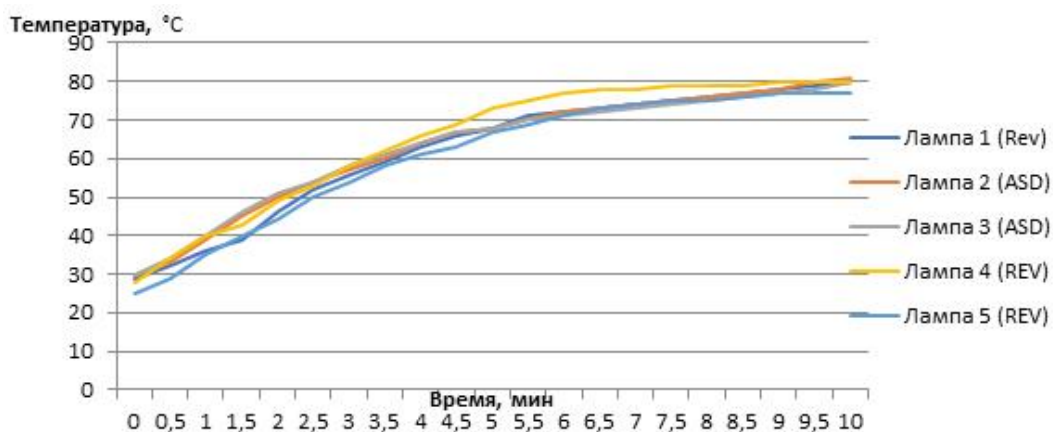
В настоящее время светодиоды (*LED*) являются наиболее эффективными из всех распространенных источников света. Из-за высокой эффективности возникают проблемы, такие как: высокое требование к стабильности тока, который их питает, плохая переносимость сложных тепловых режимов работы (при повышенной температуре) [1].

Контроль светотехнических характеристик имеет большое значение при производстве и выборе источников излучения света. Спектр излучения, координаты цветности, общий и частные индексы цветопередачи, формы тока, динамика разгорания ламп – все эти и многие другие свойства измеряются с помощью соответствующего оборудования [2].

Целью работы является выявление возможных дефектов светодиодных ламп, повышение качества исполнения и повышение эффективности их работы на основе измерения и анализа их характеристик.

Измерение угла излучения светодиодных ламп с использованием диаграммы направленности. Измерение угла, в пределах которого расходится световой поток от его источника, можно определить графически. Для этого необходимо найти на диаграмме направленности пересечение кривой с диаметральной координатой, соответствующей половине от максимального значения. После этого провести от центра две прямые через эти точки. Измерив угол между ними, получим искомый угол рассеивания лампы [3]. С помощью диаграмм можно правильно разместить лампы для достижения максимального светораспределения с последующей обработкой результатов в какой-либо программе, итогом таких работ будет составление плана освещения помещения или улицы [4].

Измерение зависимости температуры от времени работы лампы (см. рисунок).



Зависимость температуры от времени работы лампы

Температурные характеристики визуально имеют небольшие отличия, которые находятся в пределах погрешности измерений, и позволяют сделать вывод, что наработка никак не влияет на температурный режим ламп [5].

## Источники

1. Варфоломеев Л.П. Элементарная светотехника. – Москва, 2013. 288 с.
2. Лейви А.Я., Шульгинов А.А. Основы светотехники: учебное пособие. Под ред. А.А. Шульгинова. – Челябинск: Издательский центр ЮУрГУ, 2016. 71 с.
3. Гониофотометр. Современные методы тестирования источников света. [Электронный ресурс]. Режим доступа: <https://isup.ru/articles/49/13675/> (дата обращения: 04.11.2022).
4. Измерение яркости с помощью гониофотометра [Электронный ресурс]. Режим доступа: <https://ru.lisungroup.com/новости/новости-технологии/измерение-яркости-с-помощью-гониофотометра.html> (дата обращения: 05.11.2022).
5. Studfiles [Электронный ресурс]. Режим доступа: <https://studfile.net/preview/6270824/page:17/> (дата обращения: 04.11.2022).

УДК 681.3

## ПРОЕКТИРОВАНИЕ И ИССЛЕДОВАНИЕ АЦП И ЦАП НА БАЗЕ RASPBERRY PI

Артур Дмитриевич Богданов

Науч. рук. канд. техн. наук, доцент Д.А. Иванов

ФГБОУ ВО «КГЭУ», г. Казань, Республика Татарстан

[arthur\\_bogdanov99@mail.ru](mailto:arthur_bogdanov99@mail.ru)

**Аннотация.** В данной статье представлено описание платформы Raspberry PI, а также рассмотрены готовые варианты АЦП и ЦАП. Описаны основные проблемы данных устройств, изучены перспективы развития и актуальность разработки на данной платформе.

**Ключевые слова:** аналого-цифровой преобразователь, микрокомпьютер, Raspberry PI, цифро-аналоговый преобразователь.

## DESIGN AND RESEARCH OF ADC AND DAC BASED ON RASPBERRY PI

Artur D. Bogdanov

KSPEU, Kazan, Republic of Tatarstan

[arthur\\_bogdanov99@mail.ru](mailto:arthur_bogdanov99@mail.ru)

**Abstract.** This article provides a description of the Raspberry Pi platform, and ready-made ADC and DAC options are also considered. The main problems of these devices are described, as well as the prospects for development and the relevance of development on this platform are studied.

**Keywords:** analog-to-digital converter, microcomputer, Raspberry Pi, digital-to-analog converter.

*Raspberry Pi* – одноплатный компьютер размером с банковскую карту, изначально разработанный как бюджетная система для обучения информатике, но позже получивший более широкое применение и известность. Является разработкой компании *Raspberry Pi Foundation* из Великобритании. Более 30 млн. различных устройств от компании *Raspberry Pi Foundation* было продано по состоянию на конец 2019 года. Несмотря на пандемию под брендом *Raspberry Pi* была выпущена целая серия устройств. Одно из них было выпущено в 2021 году и целых четыре гаджета – в 2020 [1].

Одной из проблем данного микрокомпьютера является отсутствие аналого-цифровых преобразователей (АЦП). Для решения этой проблемы приходится подключать к ней эти самые устройства отдельно, в этом есть один из недостатков данной платформы, отличающий ее от аналогичных контроллеров *AVR*, *MSP430*, *PIC*, платы *Arduino*. Рассмотрим популярные решения данного вопроса [2].

Одним из частых решений является использование модуля АЦП/ЦАП *PCF8591*, имеющего способность к работе с интерфейсом *I2C* (рис. 1). *PCF8591* – это модуль 8-битного аналого-цифрового или 8-битного цифро-аналогового преобразователя, означающий, что каждый вывод может считывать аналоговые значения до 256 [3].

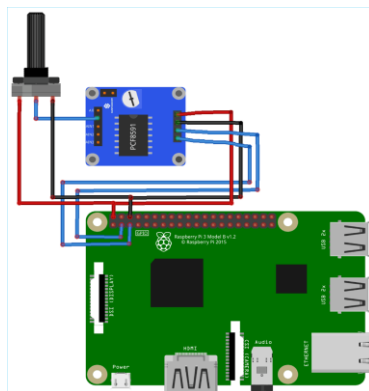


Рис. 1. Схема подключения АЦП/ЦАП *PCF8591* к *Raspberry Pi*

Рассмотрим еще одно популярное решение. Им является внешний АЦП – *ADC0804* (рис. 2). Чип *ADC0804* представляет собой микросхему, предназначенную для преобразования аналогового сигнала в 8-битные цифровые данные [4].

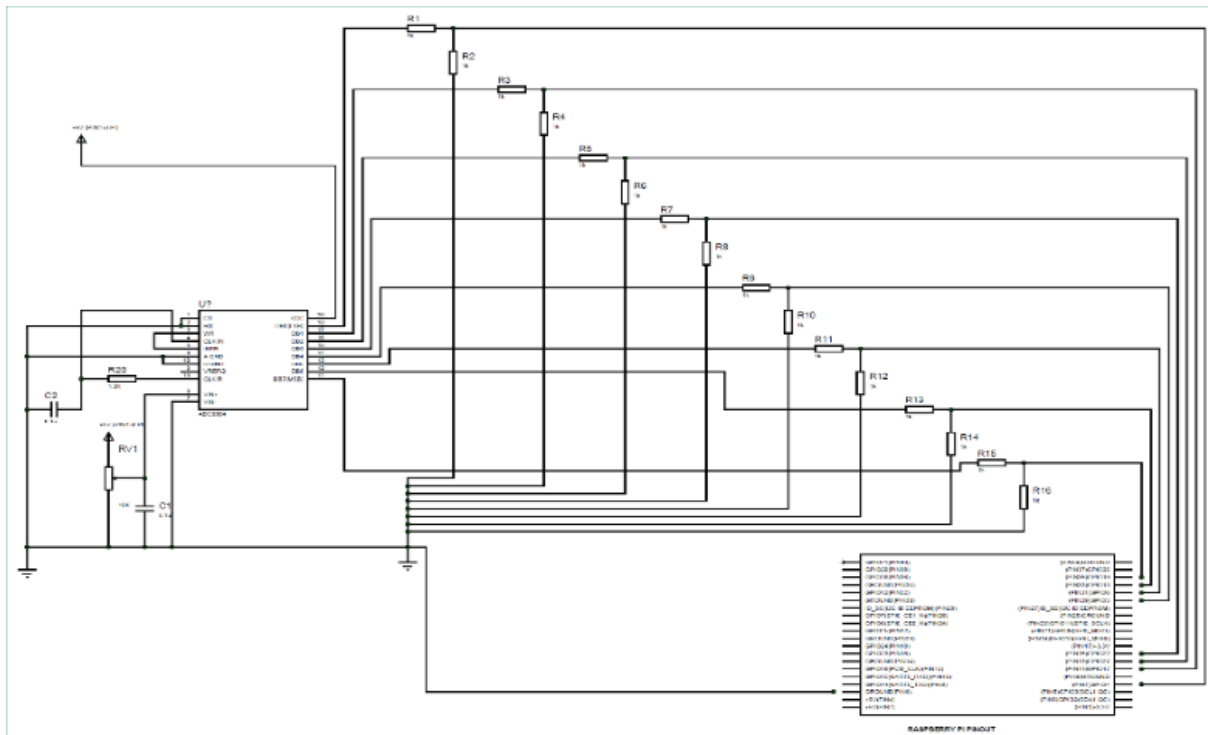


Рис. 2. Схема подключения *ADC0804* к *Raspberry Pi*

Основными проблемами микрокомпьютера *Raspberry Pi* являются: н - недостаточная производительность платы для некоторых задач (по сравнению с конкурентами),

- наличие проблем с питанием – с каждым новым поколением данные микрокомпьютеры становятся более энергозатратными, это вызвано увеличением мощностей [5].

Несмотря на некоторые недостатки, микрокомпьютер от *Raspberry Pi* является уникальным устройством, способным решать огромное количество задач имея при этом возможности обычного ПК и маленького микроконтроллера, а также небольшие размеры.

### Источники

1. Getting Started with Raspberry Pi: Program Your Raspberry Pi!. – М.: Wiley, 2002. 305 p.
2. Jesse Russel. Raspberry Pi. – М., 2012. 538 p.

3. Ivanov, D., Golenishchev-Kutuzov, A., Sadykov, M., Yaroslavsky, D., Galieva, T. Assessment of the Technical Condition of High-Voltage Insulators during Operation // *Machines*. 2022. No 10. P. 1063.

4. Бойко В. и др. Схемотехника электронных систем. Цифровые устройства. – Москва: БХВ-Петербург, 2004. 506 с.

5. Tim Cox. Raspberry Pi Cookbook for Python Programmers. – М., 2014. 402 p.

УДК 621-313.3

## **РАЗРАБОТКА ПРОГРАММЫ ОПРЕДЕЛЕНИЯ ПАРАМЕТРОВ ЧАСТИЧНЫХ РАЗРЯДОВ ДЛЯ ВЫЯВЛЕНИЯ ДЕФЕКТОВ В ВЫСОКОВОЛЬТНЫХ ИЗОЛЯТОРАХ**

Павел Михайлович Быков

Науч. рук. канд. физ.-мат. наук, доцент А.В. Семенников

ФГБОУ ВО «КГЭУ», г. Казань, Республика Татарстан

bykov.pavel.2020@yandex.ru

**Аннотация.** В статье описана программа-виртуальный прибор, созданная в среде графического программирования *LabVIEW*, которая способна обрабатывать данные импульсов частичных разрядов, возникающих в высоковольтной изоляции. Исследование параметров частичных разрядов, возникающих на объемных и поверхностных дефектах диэлектрических элементов, позволяет судить о степени работоспособности высоковольтной изоляции и делать выводы о дальнейшей возможной или невозможной эксплуатации оборудования.

**Ключевые слова:** частичные разряды, высоковольтные изоляторы, *LabVIEW*, массив данных.

## **DEVELOPMENT OF A PROGRAM FOR DETERMINING THE PARAMETERS OF PARTIAL DISCHARGES TO DETECT DEFECTS IN HIGH-VOLTAGE INSULATORS**

Pavel M. Bykov

KSPEU, Kazan, Republic of Tatarstan

bykov.pavel.2020@yandex.ru

**Abstract.** The article describes a program-virtual device created in the *LabVIEW* graphical programming environment, which is capable of processing data from partial discharge

pulses occurring in high-voltage isolation. The study of the parameters of partial discharges arising on bulk and surface defects of dielectric elements allows us to judge the degree of operability of high-voltage insulation and draw conclusions about the further possible or impossible operation of the equipment.

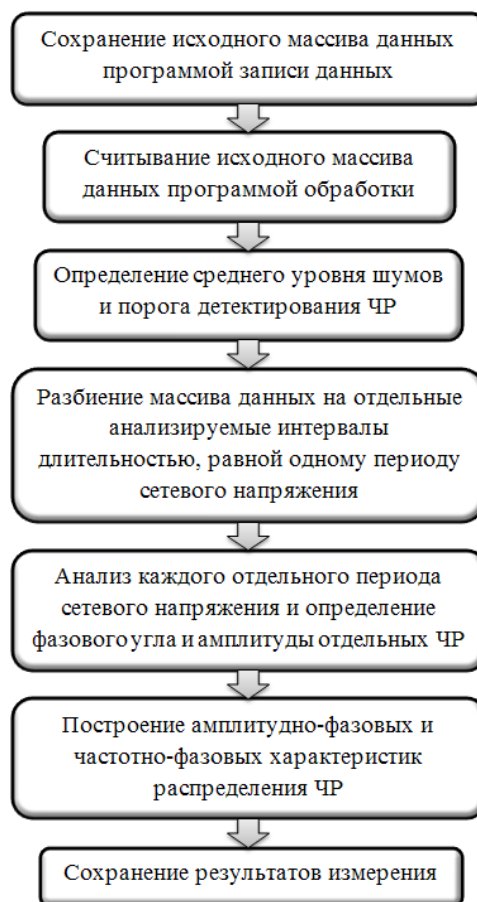
**Keywords:** partial discharges, high-voltage insulators, LabVIEW, data array.

При проведении экспериментальных исследований степени дефектности полимерных высоковольтных изоляторов (ВИ) на установке, разработанной на кафедре «Промышленная электроника», использовались различные виды датчиков. Поступающую с каждого отдельного датчика информацию необходимо было накапливать, анализировать и представлять в удобной для восприятия оператором форме. Была разработана специальная система анализа характеристик частичных разрядов (ЧР), которая могла бы одновременно обрабатывать сигналы с нескольких датчиков разного вида и интерпретировать получаемую информацию в удобную форму. Наиболее подходящей для восприятия оператором формой представлялась графическая зависимость основных характеристик ЧР от времени их возникновения и/или положения чувствительного элемента датчика относительно места расположения дефекта на поверхности изолятора, т.е. от места с наибольшей интенсивностью ЧР [1].

Для написания программы обработки и интерпретации данных о ЧР в ВИ была выбрана система графического программирования *LabVIEW* от *National Instruments*. Выбор именно этого решения был связан с его доступностью, многофункциональностью, удобством программирования [2].

Блок-схема программы представлена на рисунке.

Для связи с платой АЦП установки в программе служит элемент *DAQ Assistant*. Сигналы со всех датчиков считываются параллельно и записываются в несколько массивов, которые поступают в блок обработки данных. В данном блоке происходит



Блок-схема программы

разложение каждого из исходных массивов на фазовые интервалы в соответствии с подаваемой синусоидой сетевого напряжения (путем нахождения точки перехода синусоиды через ноль). В течение каждого фазового интервала подсчитывается количество ЧР, превышающих значение опорной амплитуды, и определяется амплитуда и фазовый угол возникновения каждого ЧР [3].

В блоке обработки отдельного периода сетевого напряжения все составляющие массива сравниваются с указанным оператором значением; при превышении заданных значений определяется амплитуда и индекс каждого импульса ЧР. Отсчет индексов импульсов считается с начала каждого периода сетевого напряжения. На выходе данного блока получаем несколько массивов амплитуд и индексов импульсов. На следующей операции по ним строятся амплитудно-фазовые и частотно-фазовые характеристики ЧР, где каждому ЧР соответствует точка с фазой возникновения, привязанной к периоду сетевого напряжения, и амплитудой, зависящей от мощности ЧР [4].

Программа предназначена для использования в системе неразрушающего контроля состояния высоковольтной изоляции, основанной на методе поверхностного дистанционного мониторинга параметров ЧР [5]. Разработанная программа является многоканальной и масштабируемой и может быть легко усовершенствована для подключения большего количества датчиков, что будет способствовать дополнительному повышению степени достоверности определения дефектных ВИ.

### **Источники**

1. Голенищев-Кутузов А.В., Голенищев-Кутузов В.А., Марданов Г.Д. и др. Дистанционная диагностика высоковольтных изоляторов // Дефектоскопия. 2016. № 6. С. 75–82.
2. Суранов А.Я. LabVIEW 8.20: Справочник по функциям. М.: ДМК Пресс, 2007. 536 с.
3. Wong R.L. Application of very high frequency method to ceramic insulators // IEEE Transactions of Dielectrics and Electrical Insulation. 2004. V. 11. P. 1057–1064.
4. Голенищев-Кутузов А.В., Голенищев-Кутузов, В.А., Иванов Д.А. и др. Дистанционная диагностика дефектов в высоковольтных изоляторах в процессе эксплуатации // Дефектоскопия. 2018. № 10. С. 10–14.
5. Голенищев-Кутузов А.В., Ахметвалеева Л.В., Еникеева Г.Р. и др. Дистанционная диагностика дефектов в высоковольтных изоляторах //



УДК 621.315.62

## РАЗРАБОТКА СИСТЕМЫ ДЕТЕКТИРОВАНИЯ АКУСТИЧЕСКОГО ИЗЛУЧЕНИЯ КАК МЕТОД ВЫЯВЛЕНИЯ ДЕФЕКТОВ ВЫСОКОВОЛЬТНЫХ ИЗОЛЯТОРОВ

Айдар Ильшатович Вагапов<sup>1</sup>, Татьяна Геннадьевна Галиева<sup>2</sup>

Науч. рук. канд. техн. наук, доцент Д.А. Иванов

<sup>1,2</sup>ФГБОУ ВО «КГЭУ», г. Казань, Республика Татарстан

<sup>1</sup>aydar.vagapoff@yandex.ru, <sup>2</sup>79534929817@ya.ru

**Аннотация.** Данная статья посвящается реализации системы детектирования и мониторинга высоковольтных изоляторов через обнаружение акустической волны, исходящей из дефекта изоляции. Рассмотрен процесс появления акустического воздействия дефекта. Описывается блок – схема реализуемого устройства. Приводится предварительный результат.

**Ключевые слова:** изоляторы, акустическая волна, частичные разряды, дефекты изоляции, амплитудно – фазовое распределение.

## DEVELOPMENT OF ACOUSTIC RADIATION DETECTION SYSTEM AS A METHOD FOR REVEALING DEFECTS IN HIGH-VOLTAGE INSULATORS

Aidar I. Vagapov<sup>1</sup>, Tatyana G. Galiyeva<sup>2</sup>

<sup>1,2</sup>KSPEU, Kazan, Republic of Tatarstan

<sup>1</sup>aydar.vagapoff@yandex.ru, <sup>2</sup>79534929817@ya.ru

**Abstract.** This article is devoted to the implementation of a system for detecting and monitoring high-voltage insulators through the detection of an acoustic wave emanating from an insulation defect. The process of the appearance of the acoustic impact of a defect is considered. The block diagram of the implemented device is described. A preliminary result is given.

**Keywords:** insulators, acoustic wave, partial discharges, insulation defects, amplitude-phase distribution.

Оперативный поиск дефектов в высоковольтной изоляции – важная задача современной электроэнергетики. Одним из способов данного поиска является метод, основанный на детектировании частичных разрядов [1].

Возникновение частичного разряда является процессом стохастическим, то есть для его появления необходимо наличие нескольких факторов (например, интенсивность приложенного поля, размер дефекта и т.д.). Частичный разряд сопровождается такими явлениями как: акустическая волна, появление химических реакций, оптическое излучение, повышение температуры и так далее. На основе данных явлений выработаны методы по детектированию частичных разрядов и локализации дефектов [2].

Наиболее подходящим методом для данного вида мониторинга является акустический, так как является бесконтактным, имеет относительно хорошую точность и безопасность [3].

Для детектирования частичных разрядов была реализована система мониторинга высоковольтных изоляторов, блок – схема которой представлена на Рис. 1.

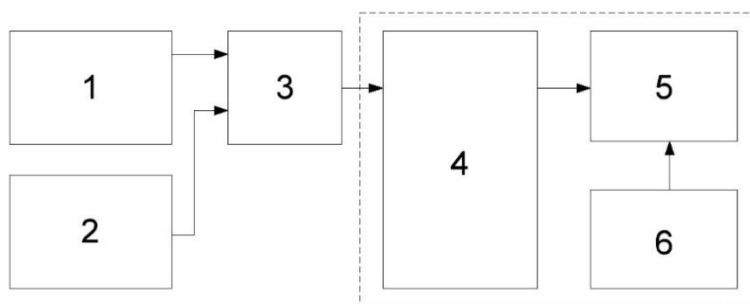


Рис. 1. Блок схема системы мониторинга высоковольтных изоляторов:

1 – акустические датчики, 2 – датчик фазы, 3 – схема предусиления, 4 – блок АЦП, 5 – ПО, необходимое для обработки данных, 6 – контроллер управления *WiredBoard 6*

Работа устройства заключается в следующем: при возникновении частичного разряда происходит возникновение акустической волны, которая регистрируется датчиками. Так как сигнал может быть изначально слабым или существенно повлияла среда передачи акустической волны, то сигналы с датчика передаются в схему предусиления. Далее для обработки данных, сигнал со схемы усиления передаётся в АЦП. Это необходимо для того, чтобы программа обработки данных смогла анализировать полученные данные. Контроллер необходим для управления программой обработки. Полученные данные в последствии могут пригодиться в дальнейших исследованиях, поэтому необходимо синхронизировать каждый разряд с фазой с помощью детектора фазы. Это повысит достоверность результатов исследований [4].

После проведённых испытаний с помощью ПО показывается амплитудно – фазовое распределение (АФР) частичного разряда (рис. 2).

Далее оно сравнивается с АФР бездефектного изолятора и с АФР изолятора, у которого уже известен дефект. На основе полученных данных выявляется дефект изолятора [5].

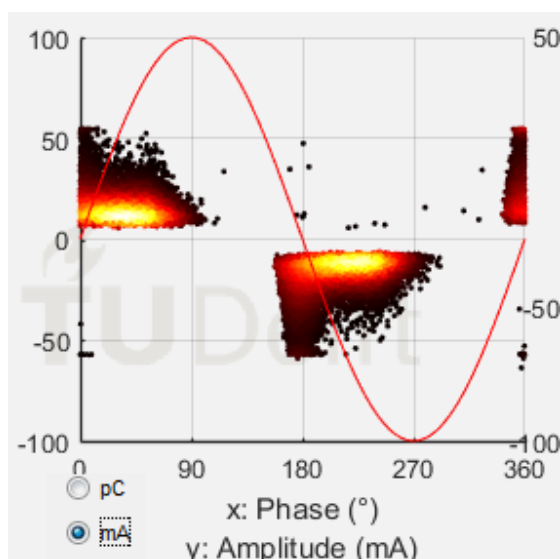


Рис. 2. АФР дефектного изолятора (в данном случае дефект присутствует в электроде)

Таким образом, с помощью детектирования акустического излучения частичного разряда можно определить наличие или отсутствие дефекта изолятора.

### Источники

1. Кучинский Г.С. Частичные разряды в высоковольтных конструкциях. – Л.: Энергия, 1979. 233 с.
2. Вдовико В.П. Частичные разряды в диагностировании высоковольтного оборудования. – Новосибирск: Наука, 2007. 155 с.
3. Голенищев-Кутузов В.А., Голенищев-Кутузов А.В., Маковеев А.А., Черномашенцев А.Ю. Контроль высоковольтных полимерных изоляторов по измерению частичных разрядов // Электричество. 2008. № 12. С. 11–14.
4. Голенищев-Кутузов А.В., Иванов Д.А., Потапов А.А., Кротов В.И. Использование бесконтактных методов диагностики высоких электрических полей // Известия вузов. Проблемы энергетики. 2019. № 4. С. 123–132.
5. Поляков Д.А., Никитин К.И., Терещенко Н.А., Новосёлов А.С., Билевич Я.П. Исследование частичных разрядов в опорных изоляторах // Омский научный вестник. 2020. № 1 (169). С. 32–38.

## РАЗРАБОТКА АВТОМАТИЗИРОВАННОГО ЗАРЯДНОГО УСТРОЙСТВА ДЛЯ АВТОМОБИЛЬНЫХ АКУММУЛЯТОРНЫХ БАТАРЕЙ

Ильфат Ильнурович Валиев

Науч. рук. канд. физ.-мат. наук, доцент В.И. Кротов  
ФГБОУ ВО «КГЭУ», г. Казань, Республика Татарстан  
ilfat.valiev.1999@mail.ru

**Аннотация.** В статье описана информация о перспективах автоматизированных зарядных устройств для автомобильных батарей, а также приведены сведения о разработке таких устройств. В данном материале будут также приведены основные преимущества и недостатки при изучении данных устройств. Полученные данные исследования будут использованы для разработки автоматического зарядного устройства для автомобильной аккумуляторной батареи.

**Ключевые слова:** аккумуляторные батареи, автоматические зарядные устройства, автомобили, зарядная инфраструктура.

## DEVELOPMENT OF AN AUTOMATED CHARGER FOR AUTOMOTIVE ACCUMULATOR BATTERIES

Ifat I. Valiev

KSPEU, Kazan, Republic of Tatarstan  
Ifat.valiev.1999@mail.ru

**Abstract.** The purpose of the study is to disseminate information about the introduction of the development of automated chargers for automotive batteries. This material will also show the main advantages and disadvantages when studying these devices. The obtained research data will be used to develop an automatic charger for a car battery.

**Keywords:** rechargeable batteries, automatic chargers, cars, charging infrastructure.

На современном этапе развития общества, когда с каждым годом количество машин и транспортных средств растет, большинство потребителей данных средств сталкиваются с необходимостью зарядного устройства для аккумулятора. Если верить данным «Автостата» на конец 2021 только в Татарстане можно насчитать 1 миллион 320 тысяч 451 автомобилей. Если посмотреть эту величину на количество населения, тогда

на тысячу людей приходится 339,41 машины. В результате плотность автопарка в Татарстане среди других регионов занимает 3 место [1].

Главным элементом автоматизации устройств для выполнения процессов является микроконтроллер. При проектировании микроконтроллеров приходится соблюдать баланс между размером и стоимостью с одной стороны и гибкостью и производительностью с другой. Для различных приложений оптимальное соотношение параметров может значительно отличаться [3]. Функциональная схема типового автоматического зарядного устройства приведена ниже.



Функциональная схема автоматического зарядного устройства

Принцип работы данного устройства можно описать следующим образом. На импульсный преобразователь подается входное напряжение, после чего поступает на стабилизатор напряжения, который делает его постоянным. После этого сигнал поступает на блок управления. И уже в зависимости от величины напряжения на выходе микроконтроллер (блок управления) будет задавать режим работы импульсного преобразователя [2, 5].

Таким образом, применение автоматизированных зарядных устройств дает целый ряд преимуществ, к которым можем отнести следующие:

- снижение трудоёмкости процессов;
- повышение производительности;
- обеспечение промышленной безопасности при проведении работ;
- эффективное использование рабочего времени [4].

### Источники

1. Татарстан вошел в топ-3 регионов России по числу авто на тысячу жителей [Электронный ресурс]. Режим доступа:

<https://tatcenter.ru/news/tatarstan-voshel-v-top-3-regionov-rossii-po-chislu-avtona-tysyachu-zhitelej/?ysclid=lb0yhjlhj8452583299> (дата обращения: 25.11.2022).

2. Беляев С. Способы зарядки аккумуляторов // Практика. 2006. № 12.

3. Apalenek T. Energy Storage Selection & Management for Hybrid Electric Vehicles. Lockheed Martin Control Systems, NY. The 17th International Electric Vehicle Symposium, Montreal, October 2000.

4. Ando K., Hoshihara N., Hattori T., Imai H. Extension of the Driving Range Regarding the High Power and the Long Cycle Life VRLA Battery by Using the Fast-Charging Method. EV Battery Development.

5. Химические источники тока: Справочник. Под ред. Н.В. Коровина и А.М. Скундина. – М.: Издательство МЭИ, 2003. 740 с.

УДК 621.32

## **РАЗРАБОТКА АВТОМАТИЧЕСКОГО УПРАВЛЕНИЯ ОСВЕЩЕНИЕМ С ПОМОЩЬЮ ПАССИВНОГО ИНФРАКРАСНОГО ДАТЧИКА ДВИЖЕНИЯ**

Динар Илдарович Гарипов

Науч. рук. канд. техн. наук, доцент А.Н. Борисов  
ФГБОУ ВО «КГЭУ», г. Казань, Республика Татарстан  
cartmandg666@gmail.com

**Аннотация.** В статье описана информация о перспективах автоматического управления освещением с помощью ИК датчика движения, а также приведены сведения о разработке таких устройств. В данном материале будут также приведены основные преимущества и недостатки при изучении данных устройств. Полученные данные исследования будут использованы для разработки автоматизации освещения.

**Ключевые слова:** датчик движения, автоматическое управления освещением, фототранзистор, операционный усилитель.

## **DEVELOPMENT OF AUTOMATIC LIGHTING CONTROL USING A PASSIVE INFRARED MOTION SENSOR**

Dinar I. Garipov

KSPEU, Kazan, Republic of Tatarstan  
cartmandg666@gmail.com

**Abstract.** The article describes information about the prospects for automatic lighting control using an IR motion sensor, and also provides information on the development of such devices. This material will also present the main advantages and disadvantages in the study of these devices. The resulting research data will be used to develop lighting automation.

**Keywords:** motion sensor, automatic lighting control, phototransistor, operational amplifier.

В двадцать первом веке, в этапе развития общества, когда освещение является важной частью нашей жизни, большие энергозатраты приходится именно на освещение улиц и помещений. На освещение мест общего пользования жилых, административных и общественных зданий затрачивается очень много электроэнергии [1]. Поэтому энергоэффективность является ключевым аспектом в проектировании и эксплуатации систем автоматического освещения. Автоматизация управления освещением с помощью инфракрасного датчика движения позволяет установить оптимальный режим работы освещения – это дает экономию электроэнергии и снижает расходы [2].

Инфракрасный датчик движения предназначен для автоматического включения нагрузки при попадании в зону его контроля движущегося объекта и выключении ее после выхода объекта из зоны. Прибор применяется для освещения хозяйственных дворов, фасадов домов, лестничных площадок и т.д. [3].

Переднее стекло (линза) фокусируется на фототранзисторе, который чувствителен к ИК-лучам. Процесс контролируется фоновым инфракрасным излучением. Поступающее малое напряжение усиливается с помощью операционных усилителей (ОУ). Операционный усилитель входит в схему датчика. Электромеханическое реле включения в нормальном режиме работы, обесточено. Когда в контролируемой зоне появляется движущийся объект, фототранзистор меняет освещенность, затем выдает на вход операционного усилителя измененное напряжение. Усиленный сигнал выводит схему из равновесия, срабатывает реле и включает нагрузку. Как только объект в зоне исчезает, лампа еще горит некоторое время, в зависимости от выставленного времени реле, а далее переходит в состояние «Режима охраны» [4].

Также применение данного устройства абсолютно безвредно для организма человека, потому что прибор не подсвечивает контролируемую зону инфракрасным излучением, а использует его фоновое инфракрасное излучение.

## Источники

1. Шарапов В.М., Полищук Е.С. Мир электроники. Датчики. – М.: Техносфера, 2017. 524 с.
2. Борн М. Оптика. Учебник Электромагнитной теории света. – М.: ЁЁ Медия, 2013. 310 с.
3. Пассивный инфракрасный датчик [Электронный ресурс]. Режим доступа: [https://guarda.ru/infra\\_red/17/](https://guarda.ru/infra_red/17/) (дата обращения: 04.11.2022).
4. П. Чарльз, Я. Фредрик. Энциклопедия электронных компонентов. Том 2. – ВHV, 2016. С. 45–56.

УДК 621.382

## ВЫБОР СПЕЦИАЛИЗИРОВАННЫХ МИКРОСХЕМ ДРАЙВЕРОВ МОЩНЫХ ТРАНЗИСТОРОВ В ИСТОЧНИКАХ ВТОРИЧНОГО ЭЛЕКТРОПИТАНИЯ

Андрей Сергеевич Иванов

Науч. рук. д-р физ.-мат. наук, профессор Р.И. Калимуллин

ФГБОУ ВО «КГЭУ», г. Казань, Республика Татарстан

316andreyivanov316@gmail.com

**Аннотация.** В статье рассмотрен способ выбора микросхемы драйвера для мощного транзистора в источниках вторичного электропитания. Разобран выбор и расчет параметров цепи вольтодобавки.

**Ключевые слова:** драйвер, силовой транзистор, микросхема.

## USE OF SPECIALIZED POWER TRANSISTOR DRIVERS MICROCIRCUIT IN SECONDARY POWER SUPPLY SOURCES

Andrey S. Ivanov

KSPEU, Kazan, Republic of Tatarstan

316andreyivanov316@gmail.com

**Abstract.** The article discusses a method for selecting a driver chip for a powerful transistor in a secondary power source. The choice and calculation of the parameters of the voltage boost circuit is analyzed.

**Keywords:** driver, power transistor, microchip.



В наше время микроэлектроника и компьютерная техника стремительно развиваются, тем самым увеличивая требования к стабильности напряжений и токов. Особенно жесткие требования предъявляют к источникам вторичного электропитания. Поэтому силовые транзисторы *IGBT* и *MOSFET* стали основными элементами, которые применяют в мощных импульсных преобразователях [1]. А благодаря их динамическим и статическим характеристикам существует возможность создавать устройства, способные передать в нагрузку десятки и даже сотни киловатт при минимальных габаритах и КПД свыше 95%. Отсутствие тока управления в статических режимах позволяет отказаться от схем управления на дискретных элементах и создать интегральные схемы управления – драйверы [2]. Основная задача драйвера заключается в усилении тока и напряжения сигнала управления, поступающего от внешнего контроллера, до величин, необходимых для переключения мощного транзистора [3]. Следовательно, для обеспечения драйвером передачи сигналов необходимо иметь небольшую временную задержку, а выходные каскады драйверов должны выдерживать большую емкостную нагрузку, свойственную для затворных цепей транзисторов. Ниже рассмотрен способ подбора микросхемы драйвера для транзистора в источниках вторичного электропитания.

Сначала необходимо определить полный заряд затвора  $Q_g$  на включенном транзисторе по кривой заряда затвора (из справочных данных на транзистор). Далее определяется максимальный ток, потребляемый от микросхемы драйвера затвором транзистора при включении и выключении, когда заряжается входная и проходная емкости транзистора:

$$I_{\text{макс}} \approx \frac{2Q_g}{t_{\text{вкл/выкл}}}, \quad (1)$$

где  $t_{\text{вкл/выкл}}$  – полное время включения или выключения транзистора (справочное значение).

Микросхема драйвера выбирается по ее функциональности и параметрам: уровню выходного напряжения, выдаваемого на затвор силового транзистора, максимальному выходному току и временам включения и выключения – они должны быть меньше, чем эти времена у управляемого от микросхемы транзистора [4].

Для того чтобы коммутационная схема работала стабильно, важен правильный выбор необходимых элементов обвязки. Вольтодобавочная цепь

является одной из главных внешних цепей для драйверов верхнего плеча и любого типа драйверов полумостов.

Для расчета значения минимальная емкость конденсатора вольтодобавки может быть вычислена по следующей формуле [5]:

$$C_{boot} \geq \frac{2 \left( 2Q_g + \frac{I_{qbs\ max}}{f} + Q_{ls} + \frac{I_{Cbs}}{f} \right)}{V_{cc} - V_f - V_{ls} - V_{min}}, \quad (2)$$

где:  $f$  – частота на которой работает ключ,  $I_{Cbs}$  – ток утечки компенсирующего конденсатора;  $I_{qbs\ max}$  – максимальный сквозной ток утечки затвор-исток МОП-транзистора;  $V_{cc}$  – слаботочное напряжение;  $V_f$  – прямое падение напряжения на компенсационном диоде;  $V_{ls}$  – падение напряжения на нижнем ключе или на нагрузке;  $V_{min}$  – минимальное напряжение между шинами  $VB$  и  $VS$  микросхемы;  $Q_{ls}$  – заряд, необходимый для создания смещения в каждом цикле переключения (обычно 5 нКл для драйверов, предназначенных для управления  $MOSFET$  с максимальным рабочим напряжением 500 В/600 В, и 20 нКл для драйверов, предназначенных для управления  $MOSFET$  на напряжение 1200 В).

### Источники

1. AC/DC Book of Knowledge Practical Tips for the User, Second edition by Steve Roberts M.Sc. B.Sc. Technical Director, RECOM.; Publication Date & Copyright: 2019 All rights RECOM Engineering GmbH & Co.KG, Austria.

2. Особенности применения драйверов MOSFET и IGBT [Электронный ресурс]. Режим доступа: <https://cyberleninka.ru/article/n/osobennosti-primeneniya-drayverov-mosfet-i-igbt> (дата обращения: 05.11.2022).

3. Схемотехнические способы борьбы с защелкиванием в каскадах с IGBT транзисторами [Электронный ресурс]. Режим доступа: <https://elibrary.ru/item.asp?id=15143150> (дата обращения: 04.11.2022).

4. Особенности теплового расчета импульсных силовых каскадов [Электронный ресурс]. Режим доступа: <https://cyberleninka.ru/article/n/osobennosti-teplovogo-rascheta-impulsnyh-silovyh-kaskadov> (дата обращения: 06.11.2022).

5. Switching Power Supply Design, Third Edition by Abraham Pressman.; Publication Date & Copyright: 2009 The McGraw-Hill Companies.

## УСОВЕРШЕНСТВОВАНИЕ КОРПУСА ДАТЧИКА МОНИТОРИНГА В СИСТЕМЕ МОБИЛЬНОЙ ПЛАВКИ ГОЛОЛЁДООБРАЗОВАНИЯ

Савелий Юрьевич Маслов<sup>1</sup>, Ильдар Ниязович Хамидуллин<sup>2</sup>,  
Азалия Адиповна Каримова<sup>3</sup>

Науч. рук. д-р техн. наук, профессор М.Ф. Садыков  
ФГБОУ ВО «КГЭУ», г. Казань, Республика Татарстан

<sup>1</sup>saveli@gmail.com, <sup>2</sup>ildar.ildar-xam2017@yandex.ru,

<sup>3</sup>azalkakarimova.16@mail.ru

**Аннотация.** В данной работе речь идет о модернизации корпуса для датчика мониторинга высоковольтных линий электропередачи (ВЛЭП), входящего в состав системы мобильной плавки гололедообразования, а также его сравнение с более старой версией.

**Ключевые слова:** мониторинг, корпус датчика, система мобильной плавки гололедообразования, ВЛЭП.

## IMPROVEMENT OF THE HOUSING OF THE MONITORING SENSOR IN THE SYSTEM OF MOBILE ICE MELTING

Saveliy Y. Maslov<sup>1</sup>, Ildar N. Khamidullin<sup>2</sup>,  
Azaliya A. Karimova<sup>3</sup>

KSPEU, Kazan, Republic of Tatarstan

<sup>1</sup>saveli@gmail.com, <sup>2</sup>ildar.ildar-xam2017@yandex.ru,

<sup>3</sup>azalkakarimova.16@mail.ru

**Abstract.** In this paper, we are talking about the modernization of the housing for the sensor for monitoring high-voltage power lines (HVTL), which is part of the mobile icing melting system, as well as its comparison with an older version.

**Keywords:** monitoring, sensor housing, mobile icing melting system, high voltage power lines.

В связи с активным развитием технического и технологического прогресса, достаточное распространение получила электрическая энергия, используемая в разном объёме во всех сферах человеческой деятельности.

Выработка происходит на специализированных станциях, имеющих различный принцип действия, однако передача всегда осуществляется с

помощью высоковольтных линий электропередачи (ВЛЭП). Поэтому наиболее значимой проблемой для электrorаспределительного комплекса является мониторинг состояния линий для предотвращения возможных перебоев подачи электроэнергии и аварий [1].

Особенно часто проблемы проявляются в осенний и зимний периоды, когда из-за низкой температуры окружающей среды на поверхности проводов образуется гололед, что зачастую приводит к опасному сближению проводов, их раскачке, обрыву, повреждению опор и тросов [2].

Одним из решений выступает система мобильной плавки гололеда, которая анализирует состояние линии и по полученным данным, при их отклонении от стандартных значений, способна произвести плавку гололёдообразования, тем самым предотвратить аварийную ситуацию [3].

В состав системы входит специализированный датчик, способный собирать данные о токе, протекающем в проводе, его температуре, температуре окружающей среды, а также угле провиса [4]. Старая версия представлена ниже (см. рисунок 1).



Рис. 1. Датчик состояния ВЛЭП

Однако корпус данного датчика является достаточно громоздким, имеет большой вес, что может повлиять на угол провиса провода, а также он сложен в монтаже и демонтаже. К тому же его производство является достаточно трудоемким. Отсюда и возникает необходимость в другом конструкторском решении, в котором отсутствуют перечисленные выше проблемы [5].

Данная задача была решена при помощи технологии 3D печати. В результате удалось уменьшить габариты и вес датчика (см. рисунок 2), а также создать специальную установку, которая упростит его монтаж и

демонтаж на высоковольтную линию. Несомненным плюсом данного конструкторского решения является простота изготовления, использование готовых моделей, а также цена. Недостатки: хрупкость, необходимость наличия 3D принтера, длительность печати одного корпуса составляет 48 часов.



Рис. 2. Новая версия датчика состояния ВЛЭП

Таким образом, разработанный корпус перекрывает большую часть спектра проблем, связанных с нахождением, монтажом и демонтажем датчика на ВЛЭП.

### **Источники**

1. Ярославский Д.А., Садыков М.Ф., Конов А.Б., Иванов Д.А. и др. Методика мониторинга гололедных отложений на проводах ВЛ с учетом разрегулировки линейной арматуры // Известия вузов. Проблемы энергетики. 2017. №5-6.

2. Международная молодежная научная конференция «Тинчуринские чтения – 2020 «Энергетика и цифровая трансформация»». В 3 т. Т. 1. Электроэнергетика и электроника: матер. конф. (Казань, 28–29 апреля 2020 г.) / под общ. ред. ректора КГЭУ Э.Ю. Абдуллазянова. – Казань: Казан. гос. энерг. ун-т, 2020. 636 с.

3. Стороженко Д.Ю., Рыжков А.В. Совершенствование методики применения устройств встроенной диагностики контактной сети // Известия Транссиба. 2016. №4.

4. Большанин Г.А., Плотников М.П., Шевченко М.А. Экспериментальное определение параметров трехпроводной ЛЭП // Известия высших учебных заведений. Проблемы энергетики. 2019. № 21 (4). С. 85-94.

5. Ярославский Д.А., Садыков М.Ф. Разработка устройства для системы мониторинга и количественного контроля гололёдообразования на воздушных линиях электропередачи // Известия высших учебных заведений. Проблемы энергетики. 2017. № 19 (3-4). С. 69-79.

УДК 62-799

## УСОВЕРШЕНСТВОВАНИЕ МЕТАЛЛИЧЕСКОГО СЕРДЕЧНИКА ДЛЯ ДАТЧИКА МОНИТОРИНГА ПАРАМЕТРОВ ВЛЭП

Савелий Юрьевич Маслов<sup>1</sup>, Ильдар Ниязович Хамидуллин<sup>2</sup>

<sup>1,2</sup>ФГБОУ ВО «КГЭУ», г. Казань, Республика Татарстан

<sup>1</sup>saveli@gmail.com, <sup>2</sup>ildar.ildar-xam2017@yandex.ru

**Аннотация.** В работе представлен анализ двух видов металлических сердечников, которые были использованы в датчике мониторинга параметров ВЛЭП.

**Ключевые слова:** металлический сердечник, мониторинг, датчик, ВЛЭП.

## IMPROVEMENT OF METAL CORE FOR SENSOR FOR MONITORING PARAMETERS OF PTL

Savely Y. Maslov<sup>1</sup>, Ildar N. Khamidullin<sup>2</sup>

<sup>1,2</sup>KSPEU, Kazan, Republic of Tatarstan

<sup>1</sup>saveli@gmail.com, <sup>2</sup>ildar.ildar-xam2017@yandex.ru

**Abstract.** The paper presents an analysis of two types of metal cores that were used in the sensor for monitoring the parameters of high voltage transmission lines.

**Keywords:** metal core, monitoring, sensor, high voltage power lines.

Для предотвращения проблем на высоковольтных линиях в осенний и зимний период была разработана мобильная система плавки гололеда, в которую входит рассматриваемый датчик мониторинга состояния ВЛЭП.

Данный датчик способен считывать информацию об угле провиса провода, его температуре, температуре окружающей среды, токе, протекающем в проводе [1].

В конструкцию датчика входит специализированный трансформатор тока, который собирает потери электроэнергии на линии, преобразует их и передает на питание платы управления датчика [2].

В качестве сердечника для такого трансформатора в предыдущем варианте выступали две половинки полого цилиндра (см. рисунок 1), определенного внутреннего и внешнего диаметра. Однако из-за окисления контактов, что приводит к уменьшению КПД системы и износу, а также трудностей установки на провод, было принято решение о поиске иной его реализации [3].

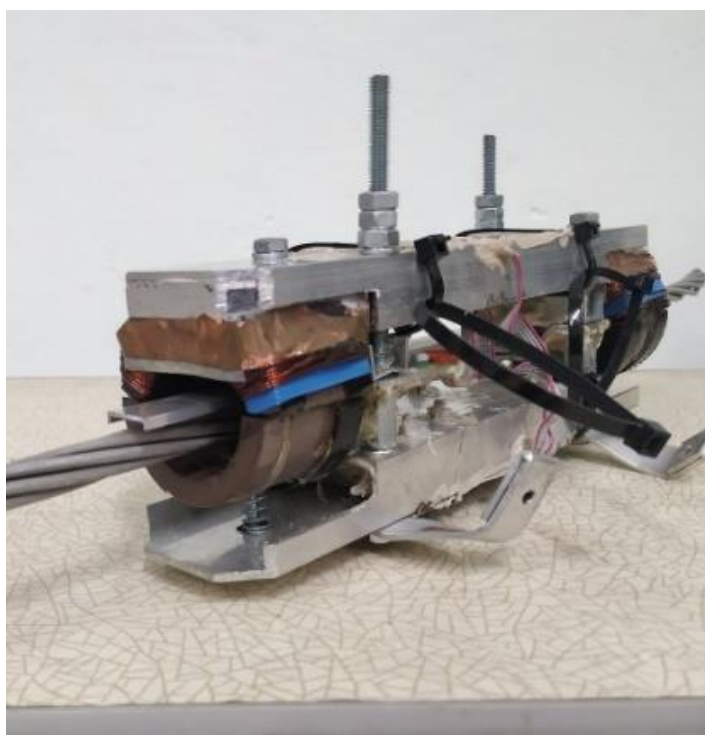


Рис. 1. Датчик состояния ВЛЭП со старой моделью сердечника

На помощь пришла лента из магнитомягкого аморфного металлического сплава (см. рисунок 2) шириной 20 мм в бобине и общим весом в 3 кг. В ее состав ходит в процентном соотношении: Fe – 80%, Si – 9%, В – 11%. Плюс данного сердечника заключается в возможности его монтажа и демонтажа на провод с помощью специализированного устройства, а также отсутствие больших зазоров между контактами [4].



Рис. 2. Сердечник из магнитомягкого аморфного металлического сплава

Таким образом, внедрение ленты из магнитомягкого аморфного металлического материала, взамен устаревшей модели сердечника, позволяет не допустить окисление контактов, а также при помощи различных доработок позволяет удобно и просто производить монтаж и демонтаж датчика на высоковольтные линии [5].

### Источники

1. Ярославский Д.А., Садыков М.Ф., Конов А.Б., Иванов Д.А. и др. Методика мониторинга гололедных отложений на проводах ВЛ с учетом разрегулировки линейной арматуры // Известия вузов. Проблемы энергетики. 2017. №5-6.

2. Международная молодежная научная конференция «Тинчуринские чтения – 2020 «Энергетика и цифровая трансформация»». В 3 т. Т. 1. Электроэнергетика и электроника: матер. конф. (Казань, 28–29 апреля 2020 г.) / под общ. ред. ректора КГЭУ Э.Ю. Абдуллазянова. – Казань: Казан. гос. энерг. ун-т, 2020. 636 с.

3. Стороженко Д.Ю., Рыжков А.В. Совершенствование методики применения устройств встроенной диагностики контактной сети // Известия Транссиба. 2016. №4.

4. Большанин Г.А., Плотников М.П., Шевченко М.А. Экспериментальное определение параметров трехпроводной ЛЭП // Известия высших учебных заведений. Проблемы энергетики. 2019. № 21 (4). С. 85-94.

5. Ярославский Д.А., Садыков М.Ф. Разработка устройства для системы мониторинга и количественного контроля гололёдообразования на



воздушных линиях электропередачи // Известия высших учебных заведений. Проблемы энергетики. 2017. № 19 (3-4). С. 69-79.

УДК 621.311.243

## **РАЗРАБОТКА ПРИНЦИПИАЛЬНОЙ СХЕМЫ КОНТРОЛЛЕРА ЗАРЯДА МАЛОМОЩНОЙ СОЛНЕЧНОЙ ЭЛЕКТРОСТАНЦИИ**

Ленар Шамсияхматович Нуриев

Науч. рук. д-р. физ.-мат. наук, профессор В.А. Уланов

ФГБОУ ВО «КГЭУ», г. Казань, Республика Татарстан

mandelshtam00.00@mail.ru

**Аннотация.** В статье рассмотрены перспективы разработки контроллера заряда маломощной солнечной станции. Рассмотрены преимущества и недостатки различных контроллеров заряда солнечных электростанций. Результаты исследования будут использованы для разработки принципиальной схемы контроллера заряда маломощной солнечной электростанции.

**Ключевые слова:** заряд, солнечная электростанция, контроллер, принципиальная схема.

## **DEVELOPMENT OF A SCHEMATIC DIAGRAM OF A CHARGE CONTROLLER OF A LOW-POWER SOLAR POWER PLANT**

Lenar Sh. Nuriev

KSPEU, Kazan, Republic of Tatarstan

mandelshtam00.00@mail.ru

**Abstract.** The article discusses the prospects of developing a charge controller for a low-power solar station. The advantages and disadvantages of various charge controllers of solar power plants are considered. The results of the study will be used to develop a schematic diagram of a charge controller of a low-power solar power plant.

**Keywords:** charge, solar power plant, controller, schematic diagram.

В современном мире в результате высокого энергопотребления все большую популярность приобретают альтернативные источники электроэнергии. Преобразование солнечной энергии в электрическую является одним из таких направлений [1].

Солнечный контроллер заряда является неотъемлемой и очень важной частью солнечной электростанции. Без него невозможна корректная работа станции, а также заряд аккумуляторных батарей.

Солнечный контроллер заряда является важным элементом солнечной электростанции, без которого невозможна корректная работа остального оборудования, в частности правильный заряд аккумуляторных батарей [2].

Ниже рассмотрим основные функциональные схемы данных видов контроллеров (рис. 1 и 2).

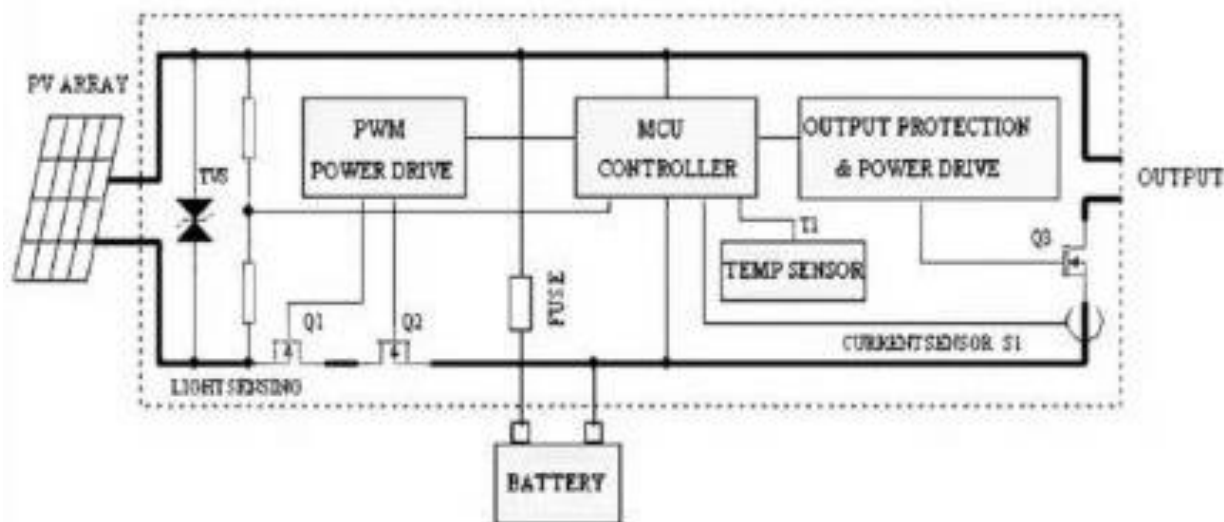


Рис. 1. Структурная схема *PWM* контроллера

Входное напряжение проходит от солнечной панели по двум полупроводникам к разделительной резистивной цепочке и стабилизирующему элементу. Благодаря этой части схемы потенциалы входного напряжения выравниваются и организуют защиту контроллера от превышения границы напряжения входа [3].

Напряжение и ток в дальнейшем ограничиваются силовыми транзисторами. Для управления транзисторами используется микросхема драйвера. Благодаря этому на выходе транзисторов устанавливается нормальное значение напряжения и тока [4].

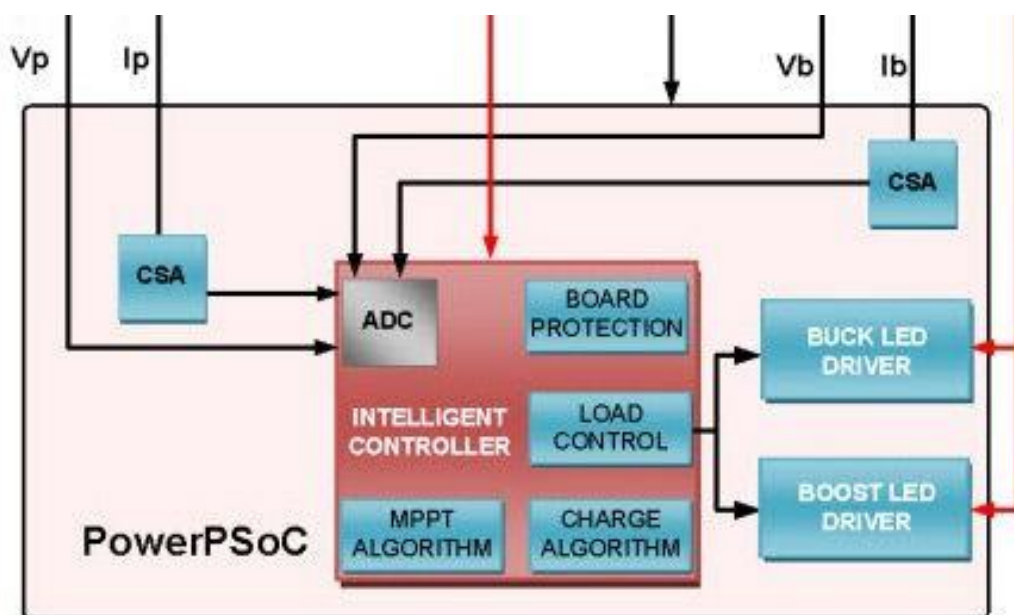


Рис. 2. Структурная схема МТТР контроллера

Существующие в настоящее время контроллеры для работы с солнечными панелями имеют различные схемотехнические и конструкторские решения, КПД, стоимость и массогабаритные характеристики. Контроллеры заряда являются незаменимыми для солнечных электростанций, а рост интереса к альтернативным источникам энергии делает разработку данного устройства все более востребованной.

### Источники

1. Алфёров Ж.И., Андреев В.М., Румянцев В.Д. Тенденции и перспективы развития солнечной фотоэнергетики // Физика и техника полупроводников. 2004. Т. 38. № 8. С. 937–948.

2. Солнечные батареи фотоэлектрических модулей [Электронный ресурс]. Режим доступа: [http://www.siriusone.net/index.php?action=page&page\\_id=49&lang=ru](http://www.siriusone.net/index.php?action=page&page_id=49&lang=ru) (дата обращения: 05.11.2022).

3. Аккумуляторы и солнечные батареи [Электронный ресурс]. Режим доступа: <http://epizodsspace.narod.ru/bibl/oks/22.html> (дата обращения: 05.11.2022).

4. Контроллер заряда солнечной батареи [Электронный ресурс]. Режим доступа: <https://sovet-ingenera.com/eco-energy/sun/kontroller-zaryada-solnechnoj-batarei.html?ysclid=lb0zv9msqo360256257> (дата обращения: 05.11.2022).

## ПРОЕКТИРОВАНИЕ АППАРАТНО-ПРОГРАММНОГО КОМПЛЕКСА ДИСТАНЦИОННОГО МОНИТОРИНГА МИКРОКЛИМАТА

Эмиль Раисович Сагитов

Науч. рук. канд. пед. наук, доцент Л.В. Ахметвалеева  
ФГБОУ ВО «КГЭУ», г. Казань, Республика Татарстан  
imilsagitov@gmail.com

**Аннотация.** В данной работе описан процесс создания портативного энергосберегающего устройства мониторинга микроклимата на базе микроконтроллера с использованием беспроводной технологии *Bluetooth Low Energy*. В ходе работы разработана принципиальная электрическая схема, реализованы алгоритмы работы программного обеспечения, с учетом особенностей программирования микроконтроллеров, а также представлено прикладное приложение для мониторинга и управления с беспроводного пользовательского интерфейса.

**Ключевые слова:** беспроводной интерфейс, *Bluetooth Low Energy*, микроконтроллер

## DESIGN OF A HARDWARE AND SOFTWARE COMPLEX FOR REMOTE MONITORING OF THE MICROCLIMATE

Emil R. Sagitov

KSPEU, Kazan, Republic of Tatarstan  
imilsagitov@gmail.com

**Abstract.** This paper describes the process of creating a portable energy-saving device based on a microcontroller using Bluetooth Low Energy wireless technology. In the course of the work, a basic electrical circuit was developed, software algorithms were implemented, taking into account the programming features of microcontrollers, and an application for monitoring and control from a wireless user interface was presented.

**Keywords:** wireless interface, Bluetooth Low Energy, microcontroller.

К числу типовых технологических параметров, подлежащих контролю или регулированию, относят широкий ряд показателей качества, в том числе – температуру. Измерение, контроль и регулирование температуры является одной из важных и неотъемлемых задач промышленности [1-3], сельского хозяйства, повседневной жизни и даже области высоких технологий.

Устройство мониторинга и управления удобнее всего изготовить на основе микроконтроллера [4]. Для выполнения функций сбора, обработки, передачи информации и управления показаниями датчиков использован микроконтроллер *ESP32-WROOM32* с монокристалльной системой *ESP32-D0WDQ6* производства компании *Espressif*. В качестве примера, для сбора информации были выбраны несколько датчиков различного типа исполнения. Структурная схема устройства представлена на рисунке ниже.



Структурная схема устройства

В ходе выполнения данной работы были изучены основные характеристики и особенности систем измерения температуры и беспроводной передачи данных, характеристики микроконтроллера *ESP32-WROOM32*, а также ряд разнообразных датчиков, их характеристики и особенности. Была спроектирована структура и алгоритмы работы управляющего устройства, принципиальная электрическая схема для элементов системы измерения температуры, подключаемой к микроконтроллерам *ESP32*, и связанных друг с другом с помощью технологии *Bluetooth Low Energy* [5].

Дополнительно было разработано прикладное приложение под ОС *Android* для центрального устройства с пользовательским интерфейсом для получения значений и управления режимами работы периферийного устройства.

Были рассмотрены вопросы безопасности жизнедеятельности, связанные с применением управляющего устройства [6, 7].

Спроектированное устройство дистанционного мониторинга микроклимата вполне способно заменить по функционалу более дорогостоящие аналоги. Оно обладает следующими особенностями: низкая цена реализации и эксплуатации, низкое энергопотребление, простота и доступность компонентов, адаптивность в сферах применения.

### **Источники**

1. Хизбуллин Р.Н., Замалтдинов М.Ф. Обоснование выбора чувствительного элемента прецизионного датчика температуры // Известия вузов. Проблемы энергетики. 2011. № 1-2. С. 38–45.
2. Тепловизионный контроль электрооборудования в эксплуатации (Ч. 1). – М.: НТФ «Энергопрогресс», 2005. 80 с.
3. Баширов М.Г., Юсупова И.Г., Биткулов Р.Д. Автоматизированная установка для исследования влияния механических нагрузок на электрические и магнитные свойства металлов // Вестник КГЭУ. 2021. Т. 13. №1 (49).
4. Кравченко Н.С., Ревинская О.Г. Методы обработки результатов измерений и оценки погрешностей в учебном лабораторном практикуме: учеб. пособие. – Томск: Изд-во ТПУ, 2011. 88 с.
5. Bluetooth SIG. Specification of the Bluetooth System. Core. Version 5.0: 1-е. изд. 2016. 2822 с.
6. ГОСТ Р 58698-2019. Защита от поражения электрическим током. Общие положения для электроустановок и электрооборудования. – Москва: Стандартинформ, 2019. 44 с.
7. ГОСТ Р МЭК 61508-2-2012. Функциональная безопасность систем электрических, электронных, программируемых электронных, связанных с безопасностью. Часть 2. Требования к системам. – Москва: Стандартинформ, 2014. 91 с.

УДК 504.064.36

## **РАЗРАБОТКА СИСТЕМЫ МОНИТОРИНГА ТЕМПЕРАТУРЫ**

Руслан Владиславович Смирнов

Науч. рук. канд. физ.-мат. наук, доцент А.А. Потапов  
ФГБОУ ВО «КГЭУ», г. Казань, Республика Татарстан  
rust2112@icloud.com

**Аннотация.** В данной статье будут рассмотрены структурная схема и основные элементы системы мониторинга температуры. Описаны перспективы и актуальность данной темы. Полученные данные будут использованы для разработки системы мониторинга температуры.

**Ключевые слова:** система мониторинга, управление температурой, программирование, разработка.

## DEVELOPMENT OF A TEMPERATURE MONITORING SYSTEM

Ruslan V. Smirnov

KSPEU, Kazan, Republic of Tatarstan

rust2112@icloud.com

**Abstract.** This article will consider the subject area and software in the field of temperature monitoring system. A diagram of this system is also presented. The data obtained will be used to develop a temperature monitoring system.

**Keywords:** monitoring system, temperature control, programming, development.

С периода начала пандемии очень большую популярность приобрела удаленная работа. В это время повышенную актуальность получили различные системы мониторинга. Суть его заключается в сборе необходимой информации и тщательном ее анализе [1]. Объектом для нашей системы мониторинга было выбрано промышленное помещение. Система мониторинга температуры будет контролировать и регулировать температуру данного помещения [2].

Любая автоматическая система всегда должна управляться, в нашем случае управление будет осуществляться через компьютер при помощи специальных программ и приложений [3].

Мной была разработана структурная схема системы мониторинга температуры, а также создана база данных MySQL для хранения информации об авариях и текущем состоянии объекта. В последующем планируется использовать ее в связке с WEB-сайтом. Также для управления нашей системы необходимо создание виртуальной машины со связкой с контроллером по локальной сети и настройка локальной сети, чтобы компьютер мог видеть микроконтроллер.

Также в структурную схему устройства входят датчики температуры для получения информации о температуре в помещении, модули аналогового

вывода для передачи сигнала через интерфейс RS-485 на микроконтроллер. Микроконтроллер в связке с компьютером будет управлять нашей системой.

Средой программирования будет являться платформа CodeSys. Именно в ней мы при помощи языка PHP будем писать алгоритм работы нашей системы. Для обработки полученных данных и передаче в базу я также буду использовать дополнительные приложения. Примерная схема предлагаемого устройства представлена рисунке.

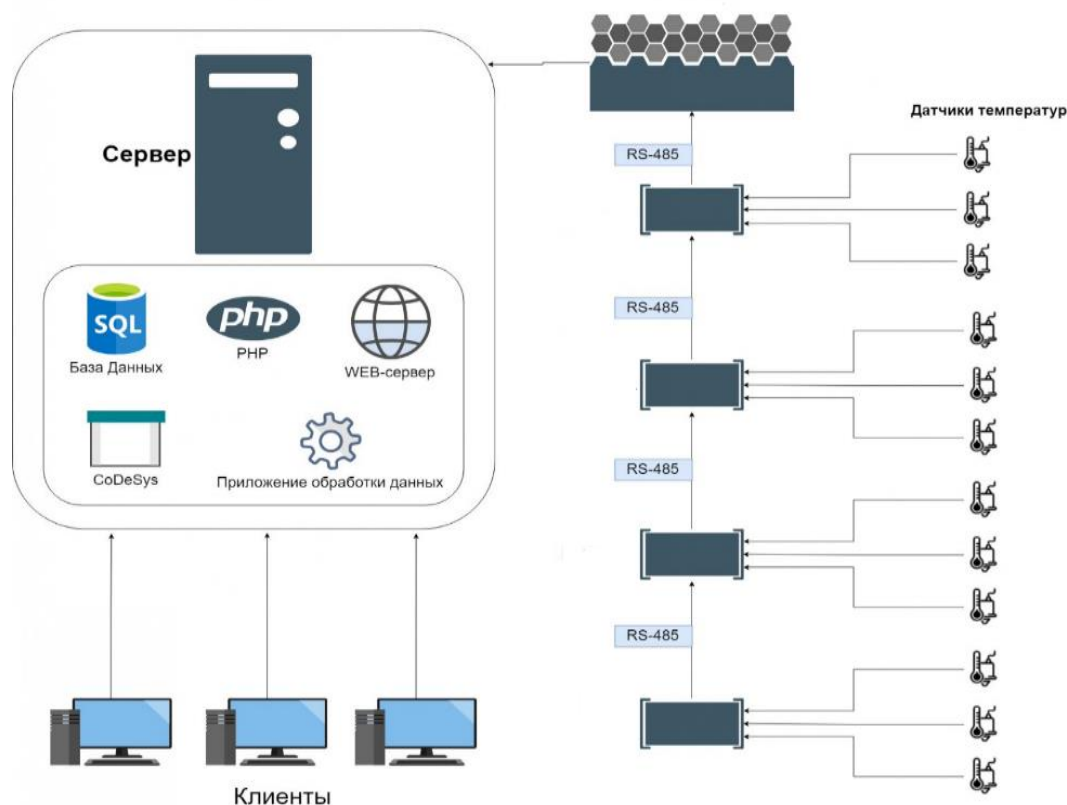


Схема простой системы мониторинга температуры

Таким образом можно обеспечить качественный контроль практически в любом помещении, но на практике такие системы применяются в основном на производстве или крупных складах. Главным качеством такой системы является удобство и удаленность работы [4, 5].

В данной работе была рассмотрена структурная схема, описаны основные элементы системы мониторинга температуры. Также были рассмотрены перспективы и актуальность таких систем.

### Источники

1. Гайфуллин Т.А., Костамаров Д.С. Анализ современных систем мониторинга [Электронный ресурс]. Режим доступа:



<https://cyberleninka.ru/article/n/analiz-sovremennyh-sistem-monitoringa?ysclid=lb0z7r89fb248459455> (дата обращения: 01.11.2022).

2. Ершов В.В. Оптимальное управление температурным режимом в офисных и жилых зданиях [Электронный ресурс]. Режим доступа: <http://wila.ru/4/304/article32544/> (дата обращения: 01.11.2022).

3. Заварзин Б.Б., Рюмин Р.В., Чукарев А.Г. Методика расчета теплопотерь для помещений [Электронный ресурс]. Режим доступа: <https://moluch.ru/archive/177/46071/> (дата обращения: 01.11.2022).

4. Нейро-нечеткая система контроля температуры воздуха в помещении с использованием Fuzzy controller [Электронный ресурс]. Режим доступа: <https://topuch.ru/kursovaya-rabota-nejro-nechetkaya-sistema-kontrolya-temperatur/index.html> (дата обращения: 01.11.2022).

5. Тюхтий Ю.А., Гоман В.В. Обзор интеллектуальных термостатов для управления микроклиматом помещений [Электронный ресурс]. Режим доступа: <http://hdl.handle.net/10995/87554> (дата обращения: 01.11.2022).

УДК 621-313.3

## **КОМПЛЕКС ОБРАБОТКИ ЗАГОТОВОК ЭЛЕКТРОПРОВОДЯЩЕГО МАТЕРИАЛА**

Илья Алексеевич Созонов

Науч. рук. канд. техн. наук, доцент А.А. Фоминых  
ФГБОУ ВО «Вятский государственный университет», г. Киров  
[stud147345@vyatsu.ru](mailto:stud147345@vyatsu.ru)

**Аннотация.** В статье предложена идея о разработке конкурентоспособного промышленного комплекса обработки заготовок электропроводящего материала.

**Ключевые слова:** промышленный комплекс, обработка заготовок электропроводящего материала, шаговый двигатель, импортозамещение, режущий механизм.

## **COMPLEX PROCESSING OF WORKPIECES OF ELECTRICALLY CONDUCTIVE MATERIAL**

Ilya A. Sozonov

Vyatka State University, Kirov  
[stud147345@vyatsu.ru](mailto:stud147345@vyatsu.ru)

**Abstract.** The article suggests the idea of developing a competitive industrial complex for processing workpieces of electrically conductive material.

**Keywords:** Industrial complex, of processing blanks of electrically conductive material, stepper motor, import substitution, cutting mechanism.

Малые производственные предприятия, занимающиеся изготовлением электрооборудования и электроприборов, в процессе производства сталкиваются с технологическими операциями нарезки, зачистки и обработки изоляции и проводов, которые нуждаются в оптимизации и автоматизации производства. Заготовительные операции производят работники вручную, что не является эффективным. Имеющиеся решения в виде готовых станочных комплексов недоступны для малых предприятий ввиду высокой стоимости и санкционных мер, либо не обладают всеми необходимыми функциями [1].

Командой студентов 2 курса электротехнического факультета ведется разработка конкурентоспособного промышленного комплекса, позволяющего полностью отказаться от ручного труда в заготовительных операциях.

Комплекс будет предназначен для программируемой резки, лужения, зачистки монопроволочных и моножилных проводов широкой номенклатуры в автоматическом режиме.

Научная новизна предлагаемых в проекте решений. Комплексный подход в работе с токопроводящим материалом и упрощение готовых технологий. Новые алгоритмы управления режущим механизмом. Функциональные особенности, отсутствующие у аналогов. В процесс добавлен механизм лужения и алгоритм зачистки с отступом, позволяющий пользователю избавиться от дополнительного технологического процесса в уникальных задачах [2].

Техническая значимость. В сравнении с мировыми аналогами, изделие обладает явными конкурентными преимуществами. Разрабатываемое устройство выполняет целый комплекс заготовительных операций, а не одну, помимо резки устройство способно снять изоляцию, в том числе с отступом, а также производить лужение проводника. Функциональные инновации и широкий рабочий диапазон, будут достигнуты благодаря разработкам в области механики ножничного агрегата, и подбору оптимальных конфигураций в программе управления. Относительно низкая стоимость определится интеграцией готовых промышленных решений, что снизит затраты на производство и упростит проектирование, позволив, использовать в проектировании проверенные характеристики [3,4].

Предполагаемая стоимость материалов не должна превышать 28 000 т.р.

Стоимость аналогов на порядок выше и составляет 498 000 руб. за GLW LC-100 61711, прибор немецкого производства, и 547 366 руб. за Kingsing KS-09MC mini [5].

### **Источники**

1. Оморев М.Б. Сравнительный анализ различных видов настроек скоростного следящего электропривода // XXV Всероссийский аспирантско-магистерский научный семинар, посвященный Дню энергетика: сб. матер. конф. Казань, КГЭУ, 2021. С. 247–249.

2. Гараев И.З., Иванова В.Р. Исследование работоспособности асинхронных электродвигателей совместно с преобразователем частоты // Проблемы и перспективы развития электроэнергетики и электротехники: сб. матер. Всерос. науч.-практ. конф. Казань, 2019. С. 283–486.

3. Ратмиров В.А. и др. Алгоритмы управления шаговыми двигателями // Системы с шаговыми двигателями, М.–Л.: Издательство «Энергия», 1964. С. 124–136.

4. Кенио Т. Шаговые двигатели и их микропроцессорные системы управления. – М.: Энергоатомиздат, 1987. 200 с.

5. Каталог товаров «Все инструменты» [Электронный ресурс]. Режим доступа: <https://www.vseinstrumenti.ru/> (дата обращения: 29.10.2022).

УДК: 535.317.2; 535.317.1

## **МАТЕРИАЛЫ, ИСПОЛЬЗУЕМЫЕ ДЛЯ ПРОПУСКАЮЩИХ И ПОГЛОЩАЮЩИХ ЭЛЕМЕНТОВ ОПТИЧЕСКИХ СИСТЕМ**

Тиам Шейх Тидиан

Науч. рук. д-р. физ.-мат. наук, профессор А.В. Голенищев-Кутузов

ФГБОУ ВО «КГЭУ», г. Казань, Республика Татарстан

[thiamct94@gmail.com](mailto:thiamct94@gmail.com)

**Аннотация.** В статье рассматривается современное состояние и перспективы развития научных исследований и практических применений фотоэлектронных и фотоэнергетических устройств.

**Ключевые слова:** фотоэлектроника, фотоэнергетика, полупроводники, гетеропереходы.

# MATERIALS USED FOR TRANSMITTING AND ABSORBING ELEMENTS OF OPTICAL SYSTEMS

Thiam Sheikh Tidian  
KSPEU, Kazan, Republic of Tatarstan  
thiamct94@gmail.com

**Abstract.** The article discusses the current state and prospects for the development of scientific research and practical applications of photoelectronic and photoenergetic devices.

**Keywords:** photoelectronics, photoenergy, semiconductors, heterojunctions.

В фотоэлектронике, как и в других областях электроники, в основном используются кристаллические структуры, т. е. твердотельные среды, обладающие периодической атомной структурой. Кристаллы обладают дальним порядком упорядочения, распространяющимся на весь кристалл. Поликристаллы представляют собой совокупность мелких монокристаллов с различной ориентацией. В некоторых случаях используются аморфные материалы, обладающие хаотическим расположением атомов и только ближним порядком в упорядочении соседних атомов [1].

Материалы, используемые в фотоэлектронике, в основном представлены кристаллическими полупроводниками, хотя в последние десятилетия наметилась тенденция расширения номенклатуры материалов в сторону органических соединений, стекол и сегнетоэлектриков.

Материалы, которые применяются в оптическом диапазоне спектра, условно можно разделить на две группы:

- 1) материалы, пропускающие излучение;
- 2) материалы, поглощающие излучение, на основе которых создаются приемники излучения.

Материалы первого типа в определенной области спектра должны иметь минимальное поглощение, т. е. коэффициент поглощения  $\alpha \rightarrow 0$ . Материалы второго типа должны обладать в рабочей области спектра большим поглощением [2]. В ряде случаев

$$\alpha \approx (10^4 - 10^6) \text{ см}^{-1}$$

Полупроводниковые фотоэлектронные материалы классифицируются по группам периодической системы элементов и разделяются на элементарные, двойные, тройные и четверные химические соединения и твердые растворы. Причем, так же, как и развитие микроэлектроники, становление фотоэлектроники началось с использования базовых материалов полупроводниковой электроники – германия и кремния. Однако уже в 60-х

годах XX века были разработаны способы получения фотоактивных двойных материалов групп  $A_2B_6$  и  $A_3B_5$ . Эти материалы имеют кристаллическую структуру типа сфалерита. Соединения  $A_2B_6$  обладают ковалентно-ионным характером химической связи, а для соединений  $A_3B_5$  характерна преимущественно ковалентная связь с некоторой долей ионной составляющей. Большинство материалов групп  $A_2B_6$  и  $A_3B_5$  относится к прямозонным полупроводникам.

Затем появились тройные соединения. Одним из первых таких соединений, не потерявших среди более поздних соединений, был теллурид кадмия и ртути  $CdHgTe$ , получивший аббревиатурное название КРТ [3].

Конкурентами КРТ стали соединения  $MnHgTe$ ,  $PbSnTe$ ,  $PbSnSe$ ,  $AlGaSb$ ,  $InGaSb$ ,  $InAlAs$ ,  $InGaAs$ , нашедшие широкое применение в гетеропереходных структурах фотоприемников. Появились и четверные полупроводниковые соединения типа  $AlGaInP$ ,  $AlGaAsSb$ . Варьирование компонент в твердых растворах тройных и четверных соединений позволяет в больших пределах изменять ширину запрещенной зоны [4]. Пропускающие материалы – твердые тела, обладающие прочностью, твердостью, влагоустойчивостью. В настоящее время разработано большое количество стекол высокого качества, прозрачных не только в видимом диапазоне спектра, но и в ИК-области спектра; созданы полупроводниковые материалы большого размера и чистоты, оптические керамики, халькогенидные стекла [5].

Оптические устройства, передающие изображение от источника излучения (предметов, изображений) на приемное устройство, составляют специфическую оптическую систему. Задача состоит в том, чтобы обеспечить качество изображения, на которое влияет дифракция, являющаяся следствием волновой природы света, и аберрации, зависящие от дисперсии оптических материалов и геометрических параметров поверхностей системы.

### Источники

1. Голенищев-Кутузов В.А., Голенищев-Кутузов А.В., Несмелова И.М. Перспективные материалы и приемники излучения фотозлектроники и фотознергетики. – Казань: КГЭУ, 2013. 171 с.

2. Миличко В.А., Шалин А.С., Мухин И.С. и др. Солнечная фотовольтаика: современное состояние и тенденции развития // Журнал «Успехи физических наук». 2016. Т. 186. № 8. С. 801–852.

3. Бахадырханов М.К., Илиев Х.М., Сапарниязова З.М., Исмаилов К.А. Взаимодействие многозарядных нанокластеров атомов марганца с атомами

селена и теллура в кремнии // Неорганические материалы. 2015. № 51(8). 838–842 с.

4. Бахадырханов М.К., Мавлонов Г.Х. и др. Электрофизические свойства кремния, легированного марганцем методом низкотемпературной диффузии // Неорганические материалы. 2011. № 47(5). 545–550 с.

5. Бахадирханов М.К., Исамов С.Б., Мавлянов Г.Х. // Письма в техническую физику. 2009. № 35(8). С. 741–744.

УДК 681.536.5

## РАЗРАБОТКА МИКРОПРОЦЕССОРНОГО УСТРОЙСТВА УПРАВЛЕНИЯ ТЕРМОСТАТОМ

Нияз Римович Хазигалеев

Науч. рук. канд. физ.-мат. наук, доцент В.И. Кротов  
ФГБОУ ВО «КГЭУ», г. Казань, Республика Татарстан  
niyaz0299@mail.ru

**Аннотация.** В данной статье рассмотрены перспективы и разработка современных микроконтроллеров. Данное исследование в последующем будет использовано для разработки микропроцессорного устройства управления термостатом.

**Ключевые слова:** система управления, автоматизация, система отопления, терморегулирование.

## DEVELOPMENT OF A MICROPROCESSOR-BASED THERMOSTAT CONTROL DEVICE

Niyaz R. Hazigaleev

KSPEU, Kazan, Republic of Tatarstan  
niyaz0299@mail.ru

**Abstract.** This article discusses the prospects and development of modern microcontrollers. This research will be used in the future to develop a microprocessor-based thermostat control device.

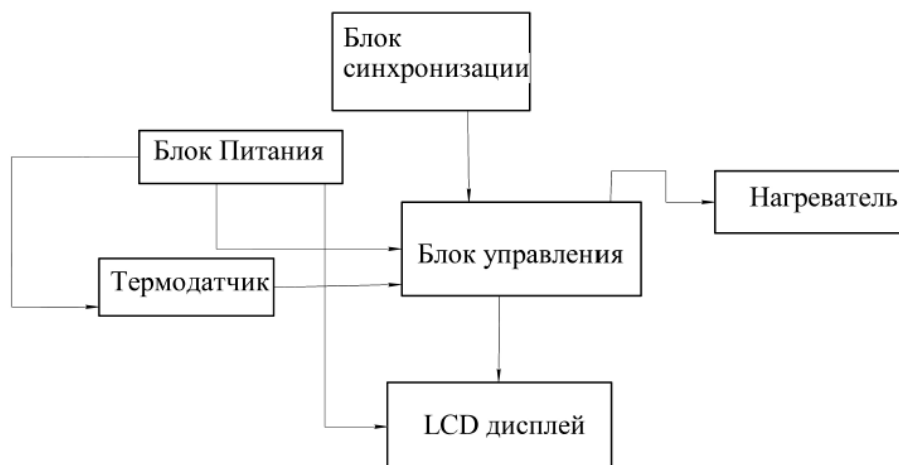
**Keywords:** control system, automation, heating system, temperature control.

Практически любое жилое или производственное помещение нуждается в качественной системе контроля за температурой. Данные системы способны контролировать такие параметры как температура и

влажность воздуха, а также расход и давление жидкости, состояние аппаратуры и т.п [1].

В связи с этим повышение эффективности и качества систем управления отопления является актуальным и перспективным направлением. Достигается это при помощи применения все более новых цифровых и микропроцессорных технологий, интеллектуализация устройств является одним из главных факторов развития систем управления [2].

Сами по себе устройства являются довольно простыми в проектировании и разработке. Для того чтобы создать термостат в нашем устройстве должны быть такие элементы как блок управления, нагреватель, блок питания, термодатчик. Поскольку блоком управления будет микроконтроллер, также понадобится блок синхронизации, а также для визуализации и контроля за параметрами нужен LCD-дисплей. Функциональная схема такого устройства представлена ниже.



Функциональная схема термостата

Основным элементом разрабатываемого устройства является микроконтроллер (МК), который будет использоваться как блок управления. Блок питания осуществляет подачу постоянного напряжения на МК и другие устройства. Информация, поступает на МК от термодатчика, после чего он выводит на LCD дисплей значение температуры и сравнивает его со стандартным значением, далее согласно программе, включает или выключает нагреватель. Блок синхронизации обеспечивает стабильные гармонические колебания для того, чтобы МК мог опереться на эталонную частоту при работе [3].

Таким образом, термостат является простым устройством, способным поддерживать температуру и другие параметры в нужном диапазоне. Система управления данными устройствами позволяет устройству работать

без вмешательства человека, а также подстраиваться под различные устройства. Использование данных устройств позволяет существенно экономить средства на потреблении тепла [4].

### **Источники**

1. Благов А.Е., Маханько А.А. Микропроцессорные устройства систем управления: учебное пособие. – Казань: Изд-во КНИТУ-КАИ, 2013. С. 6-10.
2. Новиков Ю.Н. Основные понятия и законы теории цепей, методы анализа процессов: учебное пособие. – М: Изд-во «Лань», 2011. 368 с.
3. Бойков В.И. Схемотехника электронных систем. Микропроцессоры и микроконтроллеры. – СПб.: БХВ-Петербург, 2004. 464 с.
4. Шагурин, И.И. Микроконтроллеры и их применение в электронной аппаратуре: учебное пособие: – М: Изд-во НИЯУ МИФИ, 2013. 160 с.

УДК 621.314.58

## **АКТУАЛЬНОСТЬ ПРИМЕНЕНИЯ СВЕТОДИОДНЫХ ОСВЕТИТЕЛЬНЫХ ПРИБОРОВ ДЛЯ ОСВЕЩЕНИЯ ПРОИЗВОДСТВЕННЫХ ПОМЕЩЕНИЙ**

Артур Рушанович Шамсутдинов

Науч. рук. канд. пед. наук, доцент Р.Р. Закиева

ФГБОУ ВО «КГЭУ», г. Казань, Республика Татарстан

shamsutdinov.a@mail.ru

**Аннотация.** Предлагается описание актуальности применения светодиодных осветительных приборов в производственных помещениях, влияния на окружающую и рабочую среду.

**Ключевые слова:** освещение, светодиоды, производственное помещение, экономия, надежность, срок службы.

## **THE RELEVANCE OF USING LED LIGHTING DEVICES FOR LIGHTING INDUSTRIAL PREMISES**

Arthur R. Shamsutdinov

KSPEU, Kazan, Republic of Tatarstan

shamsutdinov.a@mail.ru



**Abstract.** A description of the relevance of the use of LED lamps in industrial premises, the impact on consumption and consumption of the environment is proposed.

**Keywords:** lighting, LEDs, industrial premises, economy, reliability, service life.

Каждое производство старается повышать требования к освещению. С качественным освещением рабочих мест, производственных, складских и других площадей связана производительность труда рабочих, а также и работоспособность всего предприятия.

Предприятия постоянно сталкиваются с вопросами выбора типа освещения, его качества, а также стоимости и окупаемости. Новые разработки в области осветительных приборов должны облегчить и усовершенствовать труд работников, а также увеличить доход предприятия [1]. Повсеместное увеличение применения светодиодных приборов поднимает вопрос о возможности использования их в производственных помещениях.

Современные светодиодные лампы способны уменьшить срок окупаемости предприятия за счет существенной экономии электроэнергии, кроме того, уменьшают риск травмоопасных ситуаций. Так же применение светодиодов приведет к снижению затрат на производство продукции, за счет снижения электропотребления.

Эксплуатация системы освещения промышленного предприятия связана с затратами не только на электроэнергию, а также и на техническое обслуживание. Такие издержки обуславливаются техническим обслуживанием и заменой отработанных расходных материалов (замена ламп, прожектора) [2]. Главная задача – обеспечить надежность и продолжительный срок службы светотехнического оборудования.

На производствах, где обслуживание системы освещения связано с приостановкой всей линии конвейерного производства, труднодоступностью светового прибора (высокие потолки, зоны повышенной опасности) этот вопрос стоит еще более остро. В таких случаях техническое обслуживание может обходиться дороже стоимости нового прибора [3]. Оптимальным решением данной проблемы является выбор светильников и прожекторов с повышенным уровнем защиты от воздействия внешних факторов (пыли, грязи, влаги, повышенных температур), надежных источников света – ламп с повышенным сроком службы.

Ведь именно правильно подобранное освещение в металлургической отрасли увеличивает производительность на 8%. Для освещения производственных помещений с долговременным присутствием рабочих

лучше всего подходят люминесцентные лампы, также используются натриевые, металлогалогенные и светодиодные источники света [4].

Сейчас все больше предприятий, переходят на светодиодное освещение. Такой переход является верным, ведь существует ряд преимуществ, подтверждающих правильность выбора освещения промышленных предприятий именно с помощью светодиодных светильников. Большинство ведущих российских производителей способны обеспечить долгую и надежную эксплуатацию светодиодных ламп такие, как «АтомСвет», «Ледел» и «Фокус» они давно пользуются спросом на мировом рынке, как надежная и экономичная замена традиционным светильникам любого типа. Компания «АтомСвет» – единственный производитель светодиодной светотехники в России, надежность продукции которого подтверждена европейскими и немецкими сертификатами CE и GS [5]. Световые приборы под их производством работают в широком диапазоне температур (от – 60 °С до + 60 °С). Степень защиты – IP67, что допускает их использование даже в экстремальных условиях Крайнего Севера. Светодиодное освещение одно из лучших решений для российских предприятий, так как оно нечувствительно к скачкам напряжения, обладает повышенной прочностью, способно на долгий срок службы.

### **Источники**

1. Осветительные установки промышленных предприятий: учеб. пособие / Н.В. Денисова [и др.]. Казань: Казан. гос. энерг. ун-т, 2016. 206 с.
2. Официальный сайт программы DIALux [Электронный ресурс]. Режим доступа: <https://www.dial.de/en/dialux>. (дата обращения: 09.11.2021)
3. Наумов А.А., Садыков М.Ф. Некоторые аспекты энергосбережения в осветительной технике // Известия вузов. Проблемы энергетики. 2017. №19(5-6). С. 109-118.
4. Борисов А.Н., Шириев Р.Р. Светодиодный источник света с повышенной светоотдачей // Известия вузов. Проблемы энергетики. 2019. №21(1-2). С. 111-119.
5. Антипова, А. Н., Волох Я.В. Разработка технологии создания систем интеллектуального освещения // Молодой ученый. 2018. № 25. Ч. 2. С. 104-106.

## СЕКЦИЯ 5. Перспективные материалы и направления развития физики, химии, математики и материаловедения.

УДК 620.22

### МАТЕРИАЛЫ С ЭФФЕКТОМ ПАМЯТИ

Виктория Салиховна Атлы

Науч. рук. канд. техн. наук А.Е. Бунтин

ФГБОУ ВО «КГЭУ», г. Казань, Республика Татарстан

terrakrot@gmail.com

**Аннотация.** В статье описан эффект памяти формы, его характеристики и свойства, материалы с эффектом памяти, а также различные сферы их применения.

**Ключевые слова:** эффект памяти, мартенситное превращение, нитинол, сплав.

### MATERIALS WITH A MEMORY EFFECT

Viktoriya S. Atly

KSPEU, Kazan, Republic of Tatarstan

terrakrot@gmail.com

**Abstract.** The article describes the shape memory effect, its characteristics and properties, materials with a memory effect, as well as various areas of their application.

**Keywords:** memory effect, martensitic transformation, nitinol, alloy.

Эффект памяти формы (ЭПФ) – когда деформированный материал при нагреве возвращает изначальную форму. В металлах это возможно вследствие изменения структуры кристаллической решетки: рождаются микрокристаллы мартенситной фазы. Подобное происходит в специально подобранном для каждого сплава интервале температур [1].

Эффект памяти формы материала характеризуется величинами:

1. Марка сплава со строго выдержанным химическим составом.
2. Температуры мартенситных превращений.

Чтобы эффект памяти формы проявился, должны участвовать два вида мартенситных превращений – прямое и обратное. У каждого – свой температурный интервал. Температуры превращений зависят от системы сплава и хим. состава. Меняется хим. состав – сдвигаются и температуры. Важно строго выдержать хим. состав, чтобы эффект памяти формы четко

проявился. Чем выше температура обратного процесса мартенситного превращения, тем меньше заметен эффект памяти формы.

Важно такое функциональное свойство памяти формы, как деформация ориентированного превращения. Суть: мы охлаждаем тело под напряжением, при этом разгружая его в части температур, которые нужны, чтобы произошло пластичное прямое мартенситное превращение. Если мы продолжаем охлаждать тело, то не всегда это охлаждение вызовет макроскопическое деформирование. Чаще всего деформация будет накапливаться и дальше, словно материал и не разгружали. Но иногда при охлаждении может произойти интенсивный возврат. В первом случае происходит деформация ориентированного превращения кристаллов положительной ориентации, во втором – отрицательной.

Самый распространенный материал с памятью – нитинол, или никелид титана – интерметаллид. Температура плавления – 1240-1310 °С, плотность – 6.45 г/см<sup>3</sup>. Структура – объемно-центрированная кубическая решетка типа CsCl. При деформации идет термоупругое мартенситное превращение, после которого наступает фаза низкой симметрии.

К полезным свойствам нитинола относятся: высокая прочность, высокая коррозионная стойкость, высокий коэффициент восстановления формы, высокая восстанавливающая сила, высокая демпфирующая способность, хорошая биосовместимость.

К недостаткам нитинола относятся высокая цена, сложность процесса изготовления и сварки.

Плавят нитинол в электродуговой или вакуумной гарнисажной печи. Шихта – никель марки Н-0 и спрессованная титановая трубка. Для равномерного хим.состава переплавляют дважды или трижды. Если плавят в электродуговой печи, то минимальная сила тока – 1,2 кА, напряжение – 40 В, давление гелия – 53 МПа. Чтобы убрать дефекты, нужна обдирка наждачным кругом. Для однородности хим.состава делают гомогенизацию при температуре 950-1000 °С в условиях инертной атмосферы.

К началу XXI века было выявлено более 20 сплавов с ЭПФ: TiNiCu, TiNiFe, AuCd, CuZnAl, TiAu, TiPd, FeMnSi, FeNi, CuAlMn, MnCu, NiAl, etc.

Примеры материалов с эффектом памяти формы: никель-титановые сплавы, биметаллические пластины, термореактивные полимерные композиционные материалы, отвержденные при особых условиях.

Материалы с ЭПФ используют при производстве: соединительных втулок, стентов для рентгенэндоваскулярной хирургии, реабилитационных перчаток, искусственных мышц, крепежных штифтов, удлинительных приспособлений, оправ очков, самописцев, кофеварок, электронных

сушилок; мощных малогабаритных прессов, приводов в конвейерах, усилителей перемещений, наружной и внутренней муфты, устройств для закрепления разъемов, гнезда для присоединения микросхем без пайки [1]; каркасов для восстановления кровотока в сосудах, фильтров-тромболовущек, стержней для коррекции позвоночника [2]; ортодонтической дуги и дентальных имплантов [3, 4]; катализаторов дегидрирования углеводородов, армированных стекловолокном плоских ламинатов на эпоксидной основе, полученных методом пултрузии [5-7]; противозачаточных спиралей [8], силового оборудования; мартенситных приводов и двигателей; систем авторегулирования тепла и температуры; устройств защиты (тепловой, электрической и пожарной); неразъемных соединений; роботов; самосооружающихся конструкций.

Чтобы снизить стоимость, обеспечивая заданный уровень прочности и свойств, можно использовать поверхностные слои из сплавов с ЭПФ или малогабаритные конструктивные элементы (пластины, кольца, пружины).

#### **Источники**

1. Скрипко З.А. Изучение темы «Эффект памяти формы материалов» в педагогическом вузе. – Томск: Изд-во ТГПУ, 2010.
2. Муслов С.А. Применение материалов с эффектом памяти формы в науке, технике и медицине. – М.: ООО «Фолиум», 2007.
3. Севостьянов М.А., Байкин А.С., Насакина Е.О., Кирсанкин А.А., Сергиенко К.В., Конушкин С.В., Колмаков А.Г. Композиционный материал на основе сплава с эффектом памяти формы для медицинского назначения. – Санкт-Петербург: ООО «Издательство «ЛЕМА»», 2018.
4. Лохов В.А., Няшин Ю.И., Кучумов А.Г., Менар М., Гачкевич А.Р., Будз С.Ф., Онышко А.Е. Применение материалов с эффектом памяти формы при лечении заболеваний зубочелюстной системы // Российский журнал биомеханики. 2008. Т. 12. № 4. С.7-17.
5. Швец М.А. Материалы с эффектом памяти формы. – Белгород: БГТУ им. В.Г. Шухова, 2015.
6. Шестакова Т.В., Крашенинникова Н.Г. Материалы с эффектом памяти формы. – Йошкар-Ола: ПГТУ, 2014. Ч.1.
7. Москалева Ю.А., Корчагин В.В. Применение материалов с эффектом памяти формы. – Воронеж: Воронежский институт ФСИН России, 2022.
8. Рубаник В.В., Милютина С.Н., Дородейко В.Г., Журавлев А.Ю. Использование материалов с эффектом памяти формы для изготовления внутриматочных контрацептивов // Охрана материнства и детства. 2007. № 2 (10). С. 92–96.

## СВОЙСТВА И ПРИМЕНЕНИЕ СВЕРХПРОВОДНИКОВ В ЭНЕРГЕТИКЕ

Амир Алмазович Абдуллин

Науч. рук, канд. техн. наук, доц. И.А. Женжурист  
ФГБОУ ВО «КГЭУ» г. Казань, Республика Татарстан  
abdullinamir5@mail.ru

**Аннотация.** В статье рассмотрены методы получения, свойства и области использования сверхпроводников. Дано описание эффекта Мейсснера и проекта сверхпроводника Холбрука.

**Ключевые слова:** сверхпроводник, эффект Мейсснера, проект Холбрука критическая температура.

## PROPERTIES AND APPLICATIONS OF SUPERCONDUCTORS IN THE ENERGY INDUSTRY

Amir A. Abdullin

KSPEU, Kazan, Republic of Tatarstan  
abdullinamir5@mail.ru

**Abstract.** The article discusses the methods of obtaining, properties and uses of superconductors. A description of the Meissner effect and the Holbrooke superconductor project is given.

**Keywords:** superconductors, Meissner effect, Holbrook Project critical temperature.

Из курса физики мы знаем, что проводники – это вещества, хорошо проводящие электрический ток, то есть сопротивление, оказываемое ими на упорядоченное движение заряженных частиц мало. Но уже более полувека известно, что есть материалы, проводящие электрический ток с нулевым сопротивлением при достижении ими температуры ниже определенной критической величины.

На сегодняшний день различают два вида сверхпроводников – низкотемпературные, которые обладают своими сверхпроводимыми качествами, только при достижении определенной низкой температуры, и высокотемпературные, то есть те, которые сохраняют свои сверхпроводимые

качества и при высоких температурах [1, 2]. Но пока эксплуатируется лишь первый вид, ввиду того, что в настоящее время проводятся исследования в области сверхпроводимости с целью повышения температуры, на данный момент известно, что в ходе проведения эксперимента с сероводородом  $H_2S$  была надежно установлена самая высокая критическая температура в 203 К при давлении свыше 150 ГПа [3].

Также сверхпроводники могут быть первого рода и второго. Разница между ними определяется эффектом Мейсснера. Эффект Мейсснера – это вытеснение магнитного поля из вещества при достижении им температуры ниже критической, то есть когда вещество начнет обладать сверхпроводящими свойствами. Эффект Мейсснера описывается левитированием сверхпроводника над магнитом в низкотемпературной среде. Вещества, проявляющие полный эффект Мейсснера, являются сверхпроводниками I рода, а частичный – сверхпроводниками II рода [4].

На рисунке показана схема эффекта Мейсснера. Проиллюстрированы линии магнитного поля, а также их вытеснение из сверхпроводника, температура, которого ниже критической.

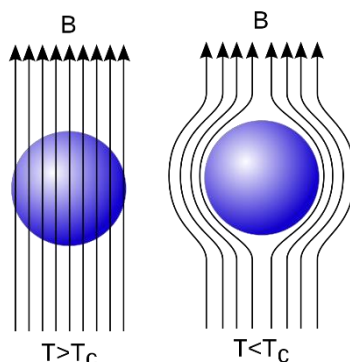


Схема эффекта Мейсснера

В энергетике самым очевидным местом эксплуатации сверхпроводников является передача электроэнергии по сверхпроводниковым кабелям. И в мире уже есть такие, например проект сверхпроводника Холбрука, который находится в США, а длина этого кабеля 159 км, который проложен под землей и охлаждается жидким азотом [5].

Немаловажно использование сверхпроводников и в следующих отраслях энергетики:

- Их применяют для создания мощного магнитного поля, в котором сверхпроводники, удерживают высокотемпературную плазму, создавая магнитное поле и не давая ей контактировать со стенками реактора.

- Сверхпроводники используются в ЯМР-томографах (ЯМР — ядерный магнитный резонанс).
- Сверхпроводники используются при разработке сверхпроводящих электрических машин и применяются в сверхмощных турбогенераторах на основе сверхпроводимости, и Сверхпроводники используются в соленоидах сверхпроводящих магнитов.
- Сверхпроводники используются для изготовления сверхпроводящих проводов.

### **Источники**

1. Hirsch J.E., Maple M.B., Marsiglio F. Superconducting materials classes: Introduction and overview // *Physica C- Superconductivity and Its Applications* 2015. Т. 514. С. 1-8.
2. Clark K. et al. Superconductivity in just four pairs of (BETS)  $2\text{GaCl}_4$  molecules // *Nature nanotechnology*. – 2010. – Т. 5. – №. 4. – С. 261-265.
3. Еремец М.И., Дроздов А.П. Высокотемпературные обычные сверхпроводники // *Успехи физических наук*. 2016. Т. 186. № 10. С. 1257—1263.
4. Elsherif Mustafa Ali. *The Application of Superconducting Technologies in Future Electrical Power Systems*. Durham University. 2013. 212 с.
5. BRATT, Shawn, Air Liquide DTA, and Tom WELSH. "Development and demonstration of a long length transmission voltage cold dielectric superconducting cable to operate in the long island power authority grid."

УДК 621.315.592

## **ПОЛУПРОВОДНИКОВЫЕ СОЕДИНЕНИЯ ДЛЯ СОЛНЕЧНОЙ ФОТОЭНЕРГЕТИКИ**

Илья Викторович Алексеев

Науч. рук. канд. физ.-мат. наук, доцент Е.В. Шмидт  
ФГБОУ ВО «КГЭУ», г. Казань, Республика Татарстан  
Alekseevila235@mail.ru

**Аннотация.** В работе кратко рассмотрены многокомпонентные полупроводниковые соединения для изготовления солнечных элементов. Отмечены преимущества и недостатки этих соединений, а также перспективы их практического использования.

**Ключевые слова:** солнечная фотоэнергетика, полупроводниковые соединения, запрещенная зона, структурные дефекты.



# SEMICONDUCTOR COMPOUNDS FOR SOLAR PHOTOVOLTAICS

Ilya V. Alekseev

KSPEU, Kazan, Republic of Tatarstan, Kazan, Republic of Tatarstan

Alekseevila235@mail.ru

**Abstract.** The paper briefly considers multicomponent semiconductor compounds for the manufacture of solar cells. The advantages and disadvantages of these compounds, as well as the prospects for their practical use, are noted.

**Key words:** solarphotovoltaics, semiconductor compounds, band gap, structural defects.

Главная роль в научно-технологическом прогрессе в XXI веке отводится глобальной энергетической революции – переходе от преобладания ископаемого топлива к возобновляемым и экологически чистым источникам энергии. Важными факторами, определяющими развитие и внедрение возобновляемой энергетики, являются экологические проблемы и ограничение природных запасов нефти, природного газа и угля. Одно из ключевых мест в энергетической революции занимает солнечная фотоэнергетика – одна из самых дешевых технологий генерации. Следует отметить, что солнечная электроэнергия может производиться непосредственно в домах потребителей, причем благодаря ускорению технологического развития такое производство становится с каждым годом все доступнее. Развитие солнечной фотоэнергетики идет по пути увеличения КПД солнечных элементов, параллельно решаются такие задачи, как снижение их стоимости, увеличение срока службы и стабильности работы при изменяющихся внешних условиях (влажность, облачность, перепады температуры) [1]. Вследствие чего активно ведется поиск новых полупроводниковых материалов, необходимых для разработки более эффективных солнечных элементов. К таким материалам относятся многокомпонентные полупроводниковые соединения типа  $A^I B^{III} C^{VI}_2$  с кристаллической структурой природного минерала халькопирита ( $CuFeS_2$ ), интерес к которым особенно возрос в последнее время [2]. Среди этих соединений особое внимание привлекают соединения  $CuInS_2$ ,  $CuInSe_2$  и  $CuInTe_2$ , поскольку значение ширины запрещенной зоны для них близко к максимуму интенсивности спектра солнечного излучения, а коэффициент поглощения света у этих полупроводниковых соединений чрезвычайно велик (измеренное значение этого параметра  $6 \times 10^7 \text{ м}^{-1}$  оказывается в числе

максимальных при сопоставлении с опубликованными данными для всех известных материалов).

Максимальную эффективность в этой группе имеют тонкопленочные солнечные элементы второго поколения на основе халькопиритов  $\text{Cu}(\text{In}, \text{Ga})(\text{Se}, \text{S})_2$ , которые принято называть CIGS. Они относительно легко синтезируются в лабораторных условиях, и технологические особенности их получения можно подразделить на методы с и без использования вакуума. Вакуумный вариант сказывается на стоимости СЭ, но при нем получена наибольшая эффективность в 22,6 %, безвакуумный вариант не позволяет получать солнечные элементы с эффективностью более 17,0 % [2-5].

Однако серьезным сдерживающим фактором для разработки высокоэффективных устройств на основе многокомпонентных полупроводниковых соединений являются происходящие в них процессы дефектообразования, приводящие к невоспроизводимости свойств и деградации рабочих характеристик. В первую очередь это относится к стехиометрическим дефектам, т.е. нарушениям в структуре кристаллов химических соединений, возникающих из-за недостатка или избытка одной из компонент по сравнению со стехиометрической формулой. Такое нарушение может возникнуть как следствие чисто технологических условий выращивания кристаллов и их дальнейшей технологической обработки, так и вследствие требований термодинамической устойчивости дефектных структур. Одним из эффективных методов исследования дефектов и искажений кристаллической решетки полупроводниковых соединений являются методы ЯМР квадрупольных ядер. Примесные атомы или молекулы, различные вакансии, дислокации и напряжения в кристаллической решетке создают в месте расположения резонансных ядер градиенты электрических полей, меняющие свою величину и направление в различных точках решетки в зависимости от распределения нерегулярностей. В состав многих многокомпонентных полупроводниковых соединений входят атомы имеющие квадрупольные ядра, т.е. ядра со спином  $I > 1/2$  (Cu, In, Ga, As).

Проведенный анализ литературных данных показал, что солнечная фотоэнергетика является одной из самых быстроразвивающихся отраслей современной энергетике, а многокомпонентные полупроводниковые соединения имеют большие перспективы практического использования.

### **Источники**

1. Солнечная фотовольтаика: современное состояние и тенденции развития / В. А. Меличко [и др.] // Успехи физических наук. 2016. Т. 186, № 8. С. 801–852

2. Данные, представленные Национальной лабораторией по возобновляемой энергетике (NREL, США) о разработках солнечных элементов с максимальной эффективностью за 2017 год [Электронный ресурс]. Режимдоступа: [https://commons.wikimedia.org/wiki/File:Best\\_Research-Cell\\_Efficiencys.png](https://commons.wikimedia.org/wiki/File:Best_Research-Cell_Efficiencys.png). Датадоступа: 20.02.2018.

3. Green M. A., Hishikawa Y., Dunlop E. D., Levi D. H., Holf-Ebinger J., Yoshita M., Ho-Baillie A. W. Y. (2019) Solar Cell Efficiency Tables (version 53). Progress in Photovoltaics: Research and Applications, 27, 3–12. <https://doi.org/10.1002/pip.3102>.

4. Jackson P., Hariskos D., Wuerz R., Kiowski O., Bauer A., Friedlmeier Th. M., Powalla M. (2015) Properties of Cu(In,Ga)Se<sub>2</sub> Solar Cells with New Record Efficiencies Up to 21.7 %. Physica Status Solidi (RRL) – Rapid Research Letters, 9 (1), 28–31. <https://doi.org/10.1002/pssr.201409520>.

5. Jackson P., Wuerz R., Hariskos D., Lotter E., Witte W., Powalla M. (2016) Effects of Heavy Alkali Elements in Cu(In,Ga)Se<sub>2</sub> Solar Cells with Efficiencies Up to 22.6 %. Physica Status Solidi (RRL) – Rapid Research Letters, 10 (8), 583–586. <https://doi.org/10.1002/pssr.201670747>.

УДК 53.082.54

## **ВЫЯВЛЕНИЕ ФАКТОРОВ, ВЛИЯЮЩИХ НА МИКРОПЕРЕМЕЩЕНИЯ ПРЯМОУГОЛЬНЫХ ПЛАСТИН, С ПОМОЩЬЮ ГОЛОГРАФИЧЕСКОЙ ИНТЕРФЕРОМЕТРИИ**

Денис Фирдависович Ахунов

Науч. рук. д-р физ.-мат. наук, профессор В.Л. Матухин

ФГБОУ ВО «КГЭУ», г. Казань, Республика Татарстан

79273521546@mail.ru

**Аннотация.** На сегодняшний день наибольший интерес в современной промышленности находит применение бесконтактных методов измерения статических и динамических перемещений объектов. С помощью голографической интерферометрии обеспечивается неразрушающий контроль по всему полю наблюдения. Данный метод позволяет определять соответствие различных агрегатов качественным и количественным показателям, не причиняя им ущерба в процессе измерений. Проведено численное исследование с помощью программного комплекса.

**Ключевые слова:** голографическая интерферометрия, интерференционная картина, метод усреднения по времени, резонансные форма колебаний, частота колебаний.

# IDENTIFICATION OF FACTORS AFFECTING THE MICRODISPLACEMENT OF RECTANGULAR PLATES USING HOLOGRAPHIC INTERFEROMETRY

Denis F. Akhunov

KSPEU, Kazan, Republic of Tatarstan

79273521546@mail.ru

**Abstract.** To date, there has been interest in modern industry in the application of non-contact methods for measuring detected and detected objects. With the help of photographic interferometry, non-destructive testing is observed over the entire field of observation. This method allows you to define various aggregates of qualitative and quantitative indicators without calling their results in measurements. A numerical study was carried out using a software package.

**Keywords:** holographic interferometry, interference pattern, time averaging method, resonant form of vibrations, frequency of vibrations.

Голографическая интерферометрия является одним из важных методов в экспериментальной механике, позволяющий обеспечивать неразрушающий контроль [1]. Голографическую запись вибрирующего объекта можно получить, применяя метод усреднения по времени. Метод усреднения по времени относится к бесконтактным методам исследования, что позволяет исключать влияние дополнительных масс [2].

Интерференционные полосы и объединяющие точки с одинаковыми амплитудами колебаний, возможно, увидеть на полученном изображении объекта. Яркие полосы обозначают узловые линии. Условиям минимума или максимума интерференции соответствуют светлые и темные полосы [3].

Образование светлых и темных полос можно объяснить тем, что на поверхности пластины образуются волны, частота которых совпадает с резонансной частотой пластины, из-за чего волны не гасятся и интерферируют, образуя стоячие волны [4].

В данной статье рассмотрены, какие параметры влияют на микроперемещения пластины, применяя метод усреднения по времени голографической интерферометрии. Для получения голографических интерферограмм, применялась оптическая двухлучевая схема регистрации интерферограмм Лейта-Упатниекса [5].

В эксперименте использовались пластины с параметрами: толщина  $h = 1 - 3$  мм, ширина  $b = 30 - 40$  мм, длина  $l = 100 - 200$  мм, материал = сплав

алюминия Д16Т и сталь 12Х18Н10Т. Способы крепления пластин: точечно, консольно на выносном приспособлении, консольно в массивном приспособлении.

По полученным данным (рис. 1) можно сделать вывод, что с повышением резонансной частоты увеличивается число узловых линий, форма колебаний является устойчивой и картина форм не зависит от размеров и материала, из которого изготовлены пластины. Так же было выявлено, что и способ крепления пластины не влияет на форму колебания пластин. Значительное влияние на значения резонансных частот оказывают геометрические параметры.

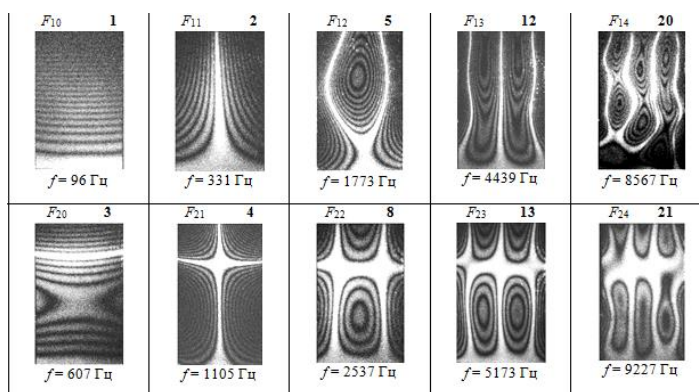


Рис. 1. Формы и собственные частоты колебаний прямоугольной пластины

Для проведения численного исследования применялся программный пакет COMSOL Multiphysics с использованием методов конечных элементов [6]. В результате расчетов были получены идентичные формы и частоты колебаний (рис. 2).

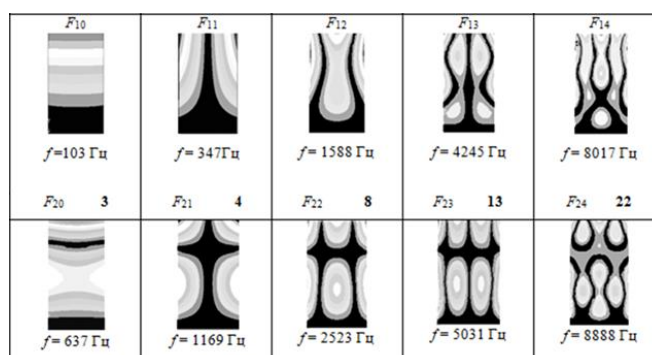


Рис. 2. Формы и собственные частоты колебаний полученных численным методом

### Источники

1. Островская Г.В. Голографическая интерферометрия физических процессов // Журнал технической физики. 2016. Т. 86. № 6. С. 1-16

2. Ким Л.И. Исследование вибраций с помощью голографической интерферометрии во встречных пучках // Материалы XV международной научно-практической конференции. 2018. С. 72-76.

3. Сафина Д.М., Шайхутдинова Г.А., Шакиров Н.И. Исследования собственных частот и форм колебаний однородных дисков, закрепленных в центре, методом голографической интерферометрии // XXIV Туполевские чтения (Школа молодых ученых). 2019. Т.6. С. 189-191.

4. Юсупова А.Р., Свежинкина А.В. Экспериментально-расчетный метод измерения микроперемещений при колебаниях прямоугольных пластин и лопаток // XXIII Туполевские чтения (Школа молодых ученых). 2017. Т. 4. С. 208-211.

5. Царева А.М., Макаева Р.Х., Сафина Д.М. Обнаружение скрытого дефекта колеса компрессора с помощью голографической интерферометрии // Научно-технический вестник Поволжья. 2018. № 12. С. 133-135.

6. Басенко В.Р., Низамиев М.Ф., Ившин И.В., Владимиров О.В. 3D модель силового трансформатора для исследования его технического состояния по вибрационным параметрам // Известия высших учебных заведений. Проблемы энергетики. 2022. Т. 24(3). С. 130-143.

УДК 620.22

## АМОРФНЫЕ МЕТАЛЛИЧЕСКИЕ СПЛАВЫ

Артем Андреевич Бакланов

Науч. рук. к. техн. наук А.Е. Бунтин

ФГБОУ ВО «КГЭУ», г. Казань, Республика Татарстан

maks.sokolov.11111@mail.ru

**Аннотация.** В статье представлена информация о структуре, свойствах, методе изготовления и областях применения аморфных металлических сплавов, использовании его для производства материалов в различных областях. Показана особенность строения аморфных металлов. Особая структура аморфных металлических сплавов позволяет получать материалы с особыми, экстремальными свойствами, особой стойкостью против коррозии и износа.

**Ключевые слова:** аморфный металл, аморфная структура, металлическое стекло, текучесть.

# AMORPHOUS METAL ALLOYS

Artem A. Baklanov

KSPEU, Kazan, Republic of Tatarstan

maks.sokolov.11111@mail.ru

**Abstract.** The article provides information on the structure, properties, manufacturing method and areas of application of amorphous metal alloys, its use for the production of materials in various fields. The peculiarity of the structure of amorphous metals is shown. The special structure of amorphous metal alloys makes it possible to obtain materials with special, extreme properties, special resistance to corrosion and wear.

**Keywords:** amorphous metal, amorphous structure, metallic glass, fluidity.

Аморфный металл — это металл с неупорядоченной атомной структурой, в отличие от большинства металлов, имеющих правильную структуру. Эти вещества также называют металлическими стеклами, потому что один из способов получения аморфных металлов напоминает процедуру изготовления стекла, но с использованием металла вместо кремнезема. Исследования показывают, что аморфные металлы могут быть более чем в два раза прочнее обычного металла и идеально подходят для военной брони, имея такой же вес, как и обычный металл. Из-за неупорядоченной структуры материала он также более устойчив к коррозии и износу [1].

Аморфные металлы состоят из металлов с неупорядоченной атомной структурой. Они могут быть в два раза прочнее стали. Из-за своей неупорядоченной структуры они могут рассеивать энергию удара более эффективно, чем металлический кристалл, имеющий слабые места. Аморфные металлы получают путем быстрого охлаждения расплавленного металла до того, как он успеет выстроиться в кристаллический узор. Аморфные металлы могут стать армейской броней следующего поколения. Также, аморфные металлы обладают электронными свойствами, которые повышают эффективность энергосистем на целых 40%, экономя тысячи тонн выбросов ископаемого топлива [2].

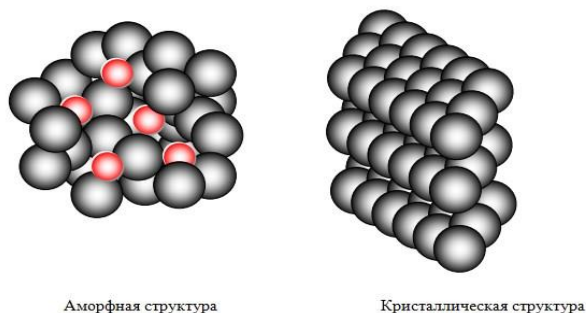


Рис. 1. Различия аморфной и кристаллической структуры

Хотя многие аморфные металлические сплавы мягче и более хрупкие, чем инструментальная сталь, некоторые массивные аморфные сплавы, особенно сплавы на основе никеля, тантала или иридия, демонстрируют невероятные значения твердости от 1200 до 2000 HV [3].

Важное коммерческое применение аморфных металлов в основном связано с их особыми магнитными свойствами и высокой электропроводностью. Низкие потери на намагничивание также полезны в высокоэффективных трансформаторах.

Организации, такие как Liquidmetal и Vitreloy, используют сплавы аморфных металлов для производства различных предметов, таких как часы и чехлы для мобильных телефонов. Сплавы, которые они используют, сочетают в себе ряд желаемых характеристик, таких как высокая прочность на растяжение и отличная стойкость к вредной коррозии, превосходящая обычные металлы [4].

Тяжелая промышленность также использует различные аморфные металлы в качестве защитных покрытий для промышленного оборудования, на нефтяных буровых трубах и трубах котлов на электростанциях. В некоторых случаях металлы могут заменить титан в медицинских инструментах, военной технике и аэрокосмической промышленности. Стержни из аморфного металла также используются для замены стержней из обедненного урана в устройствах кинетической энергии. В одном из первых применений в космосе пластики Liquidmetal использовались на космическом зонде Genesis в качестве коллекторов ионов солнечного ветра [5].

### Источники

1. Солнцев Ю.П., Пряхин Е. И. *Материаловедение: Учебник для вузов.* Изд. 3-е перераб. и доп.- СПб.: ХИМИЗДАТ, 2004
2. Золотухин И.В. *«Физические свойства аморфных металлических материалов».* М: Металлургия, 1986



3. T. Hanawa, Woodhead Publishing, Metals for Biomedical Devices, выпуск 1, страницы 3-24, 2010
4. M. Sumita, T. Hanawa, I. Ohnishi, T. Yoneyama, Comprehensive Structural Integrity, выпуск 9, страницы 131-167, 2003
5. L.Zhou, M.A.Dayananda, Y.H.Sohn, Handbook of Solid State Diffusion, Diffusion in Multicomponent Alloys, выпуск 1, часть 4, страницы 203-237, 2017

УДК: 661.961.1

## ПРОБЛЕМЫ ПРОМЫШЛЕННОГО ПРОИЗВОДСТВА ВОДОРОДА

Ильшат Рашидович Валиев

Науч. рук. к-н хим. наук, доц. Д.Ф. Гайнутдинова  
ФГБОУ ВО «КГЭУ», г. Казань, Республика Татарстан  
<sup>1</sup>ilshgul123@gmail.com

**Аннотация.** В данной статье рассматриваются разные способы добычи водорода в качестве топлива, а также эффективность этих способов, их преимущества и недостатки.

**Ключевые слова:** водород, добыча водорода, энергия, электроэнергия, электролиз.

## PROBLEMS OF INDUSTRIAL HYDROGEN PRODUCTION

Ishat R. Valiev

KSPEU, Kazan, Republic of Tatarstan  
ilshgul123@gmail.com

**Abstract.** This article discusses various methods of extracting hydrogen as fuel, as well as the effectiveness of these methods, their advantages and disadvantages

**Keywords:** hydrogen, hydrogen production, energy, electricity, electrolysis.

В XXI веке рост производства и потребление невозобновляемых источников энергии достиг такого уровня, что биосфера подает сигналы тревоги. Эти сигналы проявляются в экологических проблемах: глобальное потепление, загрязнение окружающего мира, стихийные бедствия. В связи с этим люди стремятся найти замену природным ресурсам. С 2020г. началось активное изучение водорода (H<sub>2</sub>) в качестве топлива как в промышленных предприятиях, так и в повседневной жизни. Так как водород, по сравнению с исчерпаемыми источниками энергии выделяет меньше выбросов в биосферу и имеет большой коэффициент теплоотдачи.

Водород – один из многочисленных элементов, не встречающийся в чистом виде в природе. Рассмотрим самые перспективные способы добычи водорода [1]:

1. Паровая конвекция
2. Разделение метана на углерод и водород
3. Электролиз воды

1. При паровой конверсии более половины получаемого водорода выделяется паровой конверсией воды и метана. На данном этапе компоненты такие как: природный газ, водяной пар и кислород смешиваются в необходимых пропорциях.

За счет сгорания природного газа совместно с кислородом, поддерживается нужная температура, что способствует продолжению химической реакции. В процессе конверсии, метан вступает в реакцию с водяным паром, образуя сажу в виде оксида углерода и дополнительно водород.

Таким образом, простота и легкость получение водорода данным способом, делает ее наиболее дешевым.

2. Второй метод получения водорода – крекинг метана, простейшего по составу углеводорода. В процессе, сжиженный метан нагревается свыше 1000-1400°C, вследствие чего газ разлагается на водород и карбон.

По причине дешевизны метана, данный способ является самым простым способом добычи водорода. Однако протекание реакции в среде высокой температуры делает ее пожароопасной, что требует дополнительных мер безопасности. Оборудование, используемое в процессе крекинга требует больших финансовых вложений [2].

Таблица 1

Технология производства водорода	Затраты энергии (кВт*ч/нм <sup>3</sup> )		Сырье	Эффективность использования первичной энергии, %	Форма подвода энергии	Доля общего производства, %
	Теор.	Практ.				
Паровая конверсия метана	0,78	2-2,5	Природный газ (III*)	70-80	Тепло+пар	48

Разделение метана на углерод и водород	-	-	ПГ	54	Тепло	48
Электролиз	3,54	4,9	вода	28	Электроэнергия	4

3. В процессе получение водорода с помощью электролиза воды в электролит помещают два электрода и проводят к ним напряжение. Однако, для получения 1 кубометра водорода затрачивается в несколько раз больше энергии чем получается. В процессе электролиза при протекании тока через электролит некоторая часть электроэнергии выделяется в виде тепла.

В ходе работы был проведен анализ вышеперечисленных способов добычи водорода. Данные анализы приведены в таблице 1.

### **Источники**

1. Солодова Н.Л., Черкасова Е.И., Салахов И.И., Тутубалина В.П. Водород – энергоноситель и реагент. Технологии его получения // Известия высших учебных заведений. ПРОБЛЕМЫ ЭНЕРГЕТИКИ. 2017. Т. 19. № 11-12. С. 39-50.

2. Филимонова А.А., Чичиров А.А., Чичирова Н.Д., Филимонов А.Г., Печенкин А.В. Перспективы развития водородной энергетики в Татарстане // Известия высших учебных заведений. Проблемы энергетики. 2020. Т. 22. № 6. С. 79-91.

УДК: 621. 352

## **ИНСТРУМЕНТЫ АНАЛИЗА ТОПЛИВНЫХ ЭЛЕМЕНТОВ**

Фарит Ринатович Гайнутдинов

Науч. рук. к-т хим. наук, доцент Д.Ф. Гайнутдинова  
ФГБОУ ВО «КГЭУ», г. Казань, Республика Татарстан  
ebkkk@yandex.ru

**Аннотация.** В статье рассмотрены инструменты анализа топливных элементов. Проанализированы программы, используемые в проектировании и оптимизации топливных элементов, выявлены достоинства и недостатки. Определены проблемы в области технической политики топливных элементов.

**Ключевые слова:** математическое моделирование топливных элементов, показатели производительности топливных элементов, пользовательские интерфейсы, техническая политика.

## FUEL CELL ANALYSIS TOOLS

Farit R. Gainutdinov

KSPEU, Kazan, Republic of Tatarstan

ebkkk@yandex.ru

**Abstract.** The article discusses the tools of fuel cell analysis. The programs used in the design and optimization of fuel cells are analyzed, advantages and disadvantages are identified. The problems in the field of technical policy of fuel cells are identified.

**Keywords:** mathematical modeling of fuel cells, performance indicators of fuel cells, user interfaces, technical policy.

Топливные элементы и водородные системы являются экологически ориентированными технологиями, вносящими позитивный вклад в мировую энергетическую ситуацию. Проектирование, моделирование и оптимизация энергетических систем, используемых в различных сферах производства энергии на основе технологии топливных элементов связано с инновационными аспектами, бизнес-планированием и финансовыми соображениями.

В качестве инструмента исследования электрохимических систем топливных элементов (ТЭ) используют различные средства программирования и готовые программные продукты, позволяющие проводить детальный анализ процессов в топливных элементах, изучать мультифизические, термодинамические свойства, теплоотдачу. Многие математические модели учитывают физико-химические и гидродинамические явления, происходящие в электродах и электролитах топливной ячейки.

В модуле базовой платформы COMSOL Multiphysics содержится инструментарий для различных типов водородных топливных элементов: твердооксидных топливных элементов (ТОТЭ), щелочных (ЩТЭ), топливных элементов с твердым полимерным электролитом (ТЭТПЭ) [1]. В инструментарий пользовательского интерфейса программных продуктов включены системы уравнений, формул, позволяющие найти распределение электрического потенциала в электродах, концентрацию компонентов газовой смеси в системе, термодинамические свойства топливных и

окислительных смесей. Моделирование топливных элементов имеет следующие уровни детализации: электрод (электрохимическая реакция, массоперенос), отдельный элемент (баланс массы и энергии), блок. Возможно моделирование различных аспектов работы ТЭ.

Моделирование позволяет исследовать функциональность и взаимодействие между различными компонентами, используемыми в топливных элементах, факторы, приводящие к снижению эффективности и сокращению срока службы ТЭ. На основе анализа полученных данных проектируют ТЭ с наилучшими показателями эффективности и экономичности в заданных условиях эксплуатации. Кроме того, проводится проверка отсутствия опасных последствий практического применения топливного элемента.

Математические модели должны быть протестированы сопоставлением с серией экспериментальных исследований ТЭ, а результаты моделирования совпадать с экспериментально найденными характеристиками, согласно действующим нормативно-техническим нормам работы ТЭ.

Формирование технической политики в области топливных элементов и водородных технологий является важным аспектом деятельности Росстандарта. Внедрение системы стандартизации водородных технологий и топливных элементов способствует техническому перевооружению промышленности, повышению качества продукции, достижению технологического лидерства страны. Действующая нормативно-техническая база водородных технологий требует модернизации и создания национальных стандартов для коммерциализации водородных технологий и топливных элементов в России [2]. В настоящее время контролируются следующие технические характеристики ТЭ: мощность в рабочих и переходных режимах, материалы и конструкции компонентов ТЭ, влияние примесей топлива, экономические характеристики (расчет электрического коэффициента и тепловой эффективности в заданных рабочих режимах); экологические характеристики, связанные с выбросами отработавших газов, уровнем шума в заданных рабочих и переходных режимах.

### **Источники**

1. Компьютерное моделирование топливного элемента с протонообменной мембраной / М.М. Станкевич, В.А. Василенко, Э.М. Кольцова [и др.] // Успехи в химии и химической технологии. – 2013. – № 1(141) том 27. – С. 68-74.

2. Раменский А. Ю., Григорьев С. А. Технологии топливных элементов: Вопросы технического регулирования // Альтернативная энергетика и экология (ISJAEE). 2016. № 19–20. С. 107–129.

УДК 620.92

## ТЕХНОЛОГИЯ БЕСПРОВОДНОЙ ПЕРЕДАЧИ СОЛНЕЧНОЙ ЭНЕРГИИ

Максим Дмитриевич Гордеев

Науч. рук. к. техн. наук, доцент И.А. Женжурист  
ФГБОУ ВО «КГЭУ», г. Казань, Республика Татарстан  
maksim-gordeev-2003@mail.ru

**Аннотация.** В статье рассмотрена технология без проводной передачи солнечной энергии. Основой технологии является специализированная энергетическая система - космическая солнечная электростанция, предназначенная для централизованного снабжения энергией разнообразных космических объектов и для передачи энергии из космоса на Землю. Представлены основные устройства, входящие в конструкцию системы, процесс без проводной передачи солнечной энергии.

**Ключевые слова:** солнечная энергия, без проводная передача энергии, космическая солнечная электростанция.

## TECHNOLOGY OF WIRELESS TRANSMISSION OF SOLAR ENERGY

Maxim D. Gordeev

KSPEU, Kazan, Republic of Tatarstan  
maksim-gordeev-2003@mail.ru

**Abstract.** The article deals with the technology of wire-free transmission of solar energy. The basis of the technology is a specialized energy system - a space solar power plant, designed for centralized energy supply of various space objects and for the transfer of energy from space to Earth. The main devices included in the system design, the process without wired transmission of solar energy, are presented.

**Keywords:** solar power, wireless power transmission, space solar power plant.

С увеличением населения Земли и дальнейшим развитием технологий всё больше увеличивается потребность в электроэнергии. Решением проблемы может стать использование ресурсов космоса – энергии небесных

тел и Солнца. Но каким образом эта энергия должна будет доходить до Земли? Ответ на этот вопрос может дать одна из технологий без проводной передачи солнечной энергии [1, 2].

Солнечная космическая электростанция (СКЭС) – специализированная энергетическая система, которая в последние годы очень активно обсуждается. Под СКЭС подразумевается гигантские объекты, которые размещаются на околоземных орбитах и преобразуют солнечную энергию в энергию направленного монохроматического излучения СВЧ или оптического диапазона. Излучение в несколько тысяч мегаватт передаётся на Землю, где оно преобразуется в электроэнергию и вливается в единую энергосистему одной или нескольких государств [3].

Идею электроснабжения Земли с помощью радиолуча была предложена в 1960 году советским инженером Н. А. Варваровым. В 1968 году первый технический проект СКЭС был разработан в США инженером П. Глейзером. Весь комплекс состоял из передающего и принимающего модуля. Передающий модуль включал в себя беспилотный космический корабль площадью в 70 квадратных метров. С помощью накопителя и преобразователя из поворотных стекол собранную энергию солнца в виде направленного излучения планировали передавать на Землю. Принимающий модуль включал в себя систему наземных мобильных антенн с аккумуляторами для транспортировки электроэнергии потребителю [4].

Плюсы СКЭС заключаются в том, что благодаря этим системам человечество может черпать энергию в неограниченном количестве в космосе из возобновляемого источника – Солнца. Эта разработка может стать прекрасной альтернативой термоядерной энергетике. Также, одним из наиболее важных плюсов является то, что в отличие от других систем, эта позволяет снабжать определённые регионы с плохими погодными условиями [5].

Однако, сказав о плюсах, нельзя забывать и про минусы. Примерная масса оборудования СКЭС мощностью в 10 млн. кВт на солнечных батареях составляет около 35 тысяч тонн, а сама станция – более 100 тысяч тонн. Как же забросить такую систему в космос? Это является одной из первых проблем.

Также нельзя забывать и про СВЧ-лучи. Сами по себе СВЧ-лучи представляют опасность для человека и приводят к возникновению сбоев в работе бортовой электронной аппаратуры самолёта. Получается, что придётся закрывать на некоторых участках Земли воздушное пространство.

Правда есть ещё одна серьёзная опасность, которая может стать препятствием на пути не только СКЭС, но и вообще массовой космической

экспансии. Дело в том, что большинство современных ракетных двигателей работают на химическом топливе, выбрасывая в атмосферу большое количество вредных веществ. Накапливаясь, они будут влиять на состав верхних слоев атмосферы. Между тем для строительства и обслуживания СКЭС потребуется создать мощный и многочисленный космический флот, который обеспечивал доставку больших грузов. Как измениться озоновый слой под такой нагрузкой, сказать сложно [6].

Для решения проблем и модернизации Япония и США ведут исследования, планируется увеличить эффективность передачи электроэнергии до 75%, использовать многоразовые ракеты, которые можно было питать помощью удаленного источника. Это позволило бы ракетами нести меньше топлива, но больше антенн и солнечных панелей и помогло в строительстве КСЭС [7].

Несмотря на трудности, космическая солнечная энергетика является предшественником захватывающих возможностей для исследований и разработок. В будущем эта технология, возможно, сыграет важную роль в глобальном энергоснабжении.

### Источники

1. Ванке В.А. СВЧ-электроника – перспективы в космической энергетике // Электроника: наука, технология, бизнес. 2007. Т. 79. №5. С. 98-102.
2. Нагатоми М., Сасаки С., Наруо Й., Ванке В.А. Работы Института космических исследований Японии в области космической энергетике // Успехи физических наук . 1994. Т. 164. С. 631.
3. Грилихес В. А. Солнечные космические энергостанции. Л. Наука. 1986. 182 с.
4. Глиберман А.Я., Зайцева А.К. Кремниевые солнечные батареи. Госэнергоатомиздат. М. 1961. 74 с.
5. Лабейш В.Г. Нетрадиционные и возобновляемые источники энергии: Учебное пособие / Лабейш В.Г. Санкт-Петербург. 2003. 79 с.
6. Елистратов В.В. Возобновляемая энергетика. Санкт-Петербург. Изд. политех. ун-та. 2016. 421 с.
7. Акимова В.В., Тихоцкая И.С. Новая энергетическая стратегия. Японии и развитие солнечной энергетике // Ассоциация японоведов. 2014. [http://japanstudies.ru/index.php?option=com\\_content&](http://japanstudies.ru/index.php?option=com_content&) (дата обращения: 09.11.2022).



## ТОНКИЕ ПЛЁНКИ

Валерия Павловна Дюндина  
Науч. рук. канд. техн. наук, доц. И.А. Женжурист  
ФГБОУ ВО «КГЭУ», г. Казань, Республика Татарстан  
dyundina.lera@bk.ru

**Аннотация.** В статье представлена информация о тонких пленках, их свойствах, методах получения, а также применении.

**Ключевые слова:** тонкие пленки, коррозия, фаза.

## THIN FILMS

Valeria P. Dyundina  
KSPEU, Kazan, Republic of Tatarstan  
dyundina.lera@bk.ru

**Abstract.** The article presents information about thin films, their preparation, properties and application.

**Keywords:** thin films, corrosion, phase.

Тонкие плёнки (англ. thin films) - тонкие слои материала, толщина которых находится в диапазоне от долей нанометра до нескольких микрон [1-3]. Тонкие пленки могут быть твердыми, жидкими или газообразными. Их состав, структура и свойства зависят от объёмной фазы, из которой они образовались. К твердым тонким пленкам относятся оксидные, находящиеся на поверхности металлов, и искусственные, создаваемые для предотвращения коррозии, улучшения внешнего вида материала и тд. Жидкие твердые плёнки могут возникать самопроизвольно между зерен поликристаллических твердых тел при условии, что поверхностная энергия зерна больше поверхностного натяжения границы твердой и жидкой фаз больше чем в 2 раза. Газообразные тонкие пленки возникают между каплей и объёмной жидкостью при испарении.

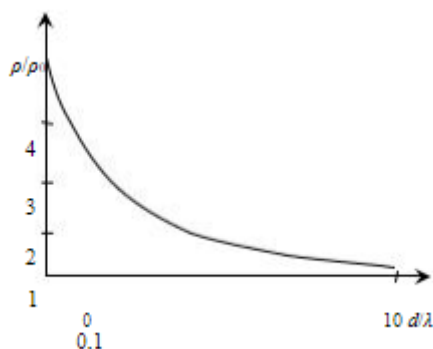
Есть несколько методов нанесения тонкой пленки на подложку, а именно:

1. Химическое осаждение в газовой фазе
2. Вакуумное напыление:

- вакуумное термическое распыление;
- магнетронное распыление;
- вакуумно-дуговое нанесение;
- ионно-лучевое осаждение;
- электронно-лучевое осаждение.

Свойства тонких плёнок отличаются от таких же параметров объёмных образцов, это объясняется различием структур тонкопленочных и объёмных материалов.

Как видно из рисунка, при уменьшении толщины пленки ее удельное сопротивление растёт [2].



Зависимость удельного сопротивления от толщины пленки

Это происходит из-за увеличения вклада поверхностей (верхней и нижней) пленки в механизм электропроводности.

Чаще всего применяются твердые тонкие плёнки. Их наносят на поверхности объектов.

Тонкие плёнки используются в таких отраслях промышленности как:

- металлообработка ;
- нанесение декоративных и защитных покрытий;
- техника высокого вакуума;
- микротехнология и производство микроэлектронных устройств ;
- оптика (получение просветляющих и отражающих покрытий) [3].

### Источники

1. Тонкие плёнки // Химическая энциклопедия. М.: Большая Российская энциклопедия. 1978. С. 607–608.
2. Хасс Г. Физика тонких плёнок. 1967. М.: Мир. 78 с.
3. Берри Р., Холл П., Гаррис М. Тонкопленочная технология. 1972. М.: Энергия. 336 с.

## ВОДОРОД-ТОПЛИВО 21 ВЕКА

Фанис Фаритович Иксанов

Науч. рук. канд. техн. наук, доцент И.А. Женжурист  
ФГБОУ ВО «КГЭУ», г. Казань, Республика Татарстан  
fanis.iksanov.03@mail.ru

**Аннотация.** В статье рассмотрены альтернативные источники энергии, включающие различные виды топлива. Альтернативные виды топлива должны быть экологически чистыми, экономичными и легкодоступными. Водородное топливо отвечает всем этим требованиям. В этой статье рассматривается история использования водорода в качестве топлива, его преимуществах и недостатках, а также перспективы использования водорода в топливных элементах.

**Ключевые слова:** водород, чистое топливо, окружающая среда.

## HYDROGEN - FUEL OF THE 21ST CENTURY

Fanis F. Iksanov

FBGOU VO, Kazan, Republic of Tatarstan  
fanis.iksanov.03@mail.ru

**Abstract.** The article considers alternative energy sources that include different types of fuel. Alternative fuels must be environmentally friendly, economical, and easily accessible. Hydrogen fuel meets all these requirements. This article reviews the history of using hydrogen as a fuel, its advantages and disadvantages, as well as the prospects of using hydrogen in fuel cells.

**Keywords:** hydrogen, clean fuel, environment.

Интерес к использованию водорода в качестве альтернативного топлива существует уже несколько десятилетий. Готовность крупных промышленно развитых стран и промышленных компаний взяться за этот проект объясняется не только последними технологическими разработками в этой области, но и экономическими условиями, сложившимися в результате высоких цен на ископаемые энергоносители, а также политическими аспектами энергетического рынка.

Поскольку природный газ закончится приблизительно в середине 2070-х годов, водород является одним из наиболее перспективных видов топлива в 21 веке [1].

Водород является наиболее экологически чистым топливом, поскольку он распространен в изобилии и при сгорании выделяет водяной пар. Оксиды азота, единственное токсичное вещество в водородных выхлопах, легко нейтрализуются каталитическими нейтрализаторами, но не так легко, как в дизельных двигателях, не говоря уже о бензиновых.

Правительства США, Европейского Союза, Японии и других стран признали потенциал водорода как топлива и уже вложили миллиарды долларов в исследования и разработки, чтобы создать промышленную технологию и как можно быстрее вывести ее на рынок.

Самое большое влияние на окружающую среду было бы, если бы весь транспорт в крупных городах был переведен на водород. Ведь здесь происходит массовое загрязнение окружающей среды. Давайте теперь оценим, как выглядела бы ситуация, если бы все потребляемое в мире топливо было заменено водородом. В этом случае спрос на водород был бы примерно в 3,2 раза выше, поскольку водород обладает высокой энергоемкостью, а водородные двигатели более эффективны, чем двигатели внутреннего сгорания. Однако для использования современной технологии электролиза для производства водорода, способного заменить все виды топлива, производство электроэнергии должно быть увеличено как минимум в три раза [2].

Водород обладает высокой энергетической плотностью, которая, как говорят, в три-пять раз выше, чем у бензина и нефти. С энергетической точки зрения он обладает универсальными свойствами восстановителя, энергоносителя и топлива. Потребность в высокоэнергетическом, экологически чистом топливе привела к появлению водородной энергетики, а ее быстрое развитие позволяет предположить, что водород — это топливо будущего [3]. Водород также является наиболее подходящим топливом с экологической точки зрения. При сжигании в чистом кислороде он превращается в воду. Если его получают из воды путем электролиза, то это замкнутый процесс: вода-водород-вода. Ресурсы этого топлива огромны и постоянно возобновляются [4]. Водород может стать глобальным топливом, поэтому его называют топливом будущего. Водород можно производить с помощью различных термохимических, электрохимических и биохимических процессов, используя энергию солнечных, атомных и гидроэлектростанций. Газообразный водород может быть сильно сжат, но для этого требуются баллоны с большим весом, что нерентабельно. Более практичным вариантом является использование жидкого водорода, но это требует установки дорогостоящих криогенных баков со специальной изоляцией. Другой способ хранения водорода - в твердой фазе во время

синтеза гидридов некоторых металлов (например, титана или железа с магнием) [5].

Таким образом, в будущем водород станет частью решения экологических проблем. А через несколько лет предполагается появление первых серийных автомобилей на этом топливе и водородных транспортных средств.

### **Источники**

1. Александров И. К., Раков В.А., Щербакова А.А. Перспективы развития транспортных средств с электроприводом // Транспорт на альтернативном топливе. 2011. № 4. С. 65–68.
2. Коробцев С. В., Фатеев В.Н. Безопасность водородной энергетики // Энергия: Экон. техн. экол. 2013. № 2. С. 9–16.
3. Кузык Б. Н., Яковец Ю. В. Россия: стратегия перехода к водородной энергетике. М.: Институт экономических стратегий. 2007. 350 с.
4. Шпильрайн Э.Э., Малышенко С.П., Кулешов Г.Г. Введение в водородную энергетику. М.: Энергоатомиздат, 1984. 264 с.
5. Прахаров М.Д. Жизнь и Химия. [Электронный ресурс]. Режим доступа: <http://www.chem.msu.ru/rus/life-and-chemistry> (дата обращения: 10.11.2022).

## **УСТОЙЧИВАЯ КЕРАМИКА, ПОЛУЧЕННАЯ ИЗ ТВЕРДЫХ ОТХОДОВ**

Николай Павлович Ильин

Науч. рук. д-р техн. наук, проф. Э.Р. Зверева

ФГБОУ ВО «КГЭУ», г. Казань, Республика Татарстан

[ilyinkolya.01@mail.ru](mailto:ilyinkolya.01@mail.ru)

**Аннотация.** Отходы от различных производственных процессов и выработки энергии приводят к экологическим проблемам и проблемам со здоровьем. Вместо захоронения на земле отходы могут быть переработаны или повторно использованы для получения товарной продукции с высокой экологической и экономической ценностью. Керамика особенно привлекательна в представлениях о переработке отходов. Исходя из этой экологической склонности, в последние два десятилетия все большее число исследований демонстрирует возможность использования альтернативных ингредиентов вместо традиционного сырья (например, наиболее распространенной троичной системы глина-кварц-полевой шпат) для изготовления керамики. Исследователи пытаются использовать отходы и побочные продукты промышленности, такие как золошлаковые

отходы, летучая зола, зола рисовой шелухи, доменный шлак, шлам, отходы стекла, отходы полированной плитки, яичная скорлупа и другие для изготовления различных керамических изделий. Цель настоящего обзора - предоставить актуальный обзор последних разработок керамики, полученной из отходов, включая огнеупоры, стекла, белила, оксидную и неоксидную керамику, с корреляцией пределов включения отходов, способов производства и свойств керамики. Исследование показывает, что керамическая промышленность имеет огромный потенциал для использования отходов в качестве замены природного сырья. Конверсия отходов в керамику с добавленной стоимостью не только решает проблемы утилизации, но и сохраняет природные ресурсы.

**Ключевые слова:** отходы, керамический кирпич, керамика, зола.

## **SUSTAINABLE CERAMICS DERIVED FROM SOLID WASTES**

Nikolay P. Ilyin

KSPEU, Kazan, Republic of Tatarstan

ilyinkolya.01@mail.ru

**Abstract.** Wastes from different manufacturing processes and energy generation unite are attributed to the ecological and health issues. Instead of land-filling, the waste can be recycled or reused to convert marketable value-added products with high ecologic and economic interest. Ceramics are attracting particularly in waste recycling perceptions. From this eco-friendly propensity, in the last two decades, an increasing number of studies have demonstrated the possibility to use alternative ingredients in the place of conventional raw materials (e.g., most common ternary clay-quartz-feldspar system) for the fabrication of ceramics. Researchers are trying to incorporate the wastes and industrial by-products like fly ash, rice husk ash, blast furnace slag, sludge, glass waste, polished tile waste, eggshell and others for making different ceramics. The present review is aimed to provide an up-to-date overview of the recent waste-derived ceramics including refractories, glasses, whitewares, oxide and non-oxide ceramics with the correlation of waste incorporation limits, manufacturing routes, and properties of the ceramics. The investigation reveals that ceramic industries have huge potential to utilize the wastes as substitution of the natural raw materials. The waste to value-added ceramics conversion not only solves the disposal problems but also conserves the natural resources.

**Keywords:** waste, ceramic bricks, ceramics, ash.

«Керамика» - греческое слово, ранее оно обозначало изделия из глины, т.е. «гончарные изделия». В настоящее время керамика имеет более широкое значение как неорганические, неметаллические или металлоидные твердые соединения, которые преимущественно связаны смешанным типом связи (как ионные, так и ковалентные связи), и теперь керамика - это просто часть

керамического мира. Термин "керамика" как "большинство твердых материалов, которые не являются металлами, пластиком или получены из растений или животных"[1]. Керамика обладает некоторыми уникальными характеристиками, которых нет у металлов или других твердых материалов, включая высокую температуру плавления, хорошую химическую инертность, хрупкость, высокотемпературную стабильность, тепло- и электроизоляционную способность [2]. Поэтому керамика имеет огромный спектр применения в современном обществе, и ожидается, что в ближайшем будущем спрос на керамику будет расти еще сильнее. В широком смысле слова, керамика используется в современной повседневной жизни как кирпич, стекло, плитка, посуда, сантехника, космос, автомобили, абразивы, биомедицинские (искусственные кости и зубы) и электрические или электронные устройства [3]. Все эти керамические изделия в основном производятся путем потребления огромного количества сырья из природы. Самым старым и наиболее используемым сырьем для керамики является природная глина. Как правило, керамика изготавливается путем соединения таких сырьевых материалов, как глина, кремнезем и определенное количество щелочносодержащих материалов (полевой шпат) в качестве флюсов. В огнеупорной промышленности в качестве сырья используются глинозем, магнезит, хром, доломит, циркон, кварц и небольшое количество или полное отсутствие глины в соответствии со специализированным огнеупором.

Недавно были разработаны разнообразные керамические материалы для различных передовых областей, таких как электротехника или электроника, ядерная энергетика и структурная инженерия. Например, различные нитриды или карбиды для нагревательных элементов, абразивов и инженерных строительных материалов; цирконий, бериллий и торий для передовых огнеупоров; рутил для ферроэлектрических материалов и оксид урана для применения в качестве ядерного топливного элемента [4,5]. Огромное потребление природных компонентов керамической промышленностью создало дефицит этих природных ресурсов и повлияло на экосистему. Поэтому актуальной проблемой является поиск замены природных ингредиентов для керамики.

С другой стороны, растущее население всего мира требует расширения промышленного производства для удовлетворения потребностей населения. Это создает два вида проблем для экосистемы - загрязнение окружающей среды или чрезмерные отходы и исчезновение природных ресурсов. С точки зрения экономики, одним из способов минимизации этих проблем является переработка побочных продуктов или отходов в качестве основных потоков

промышленного производства. В соответствии с этим пониманием, каждый производственный сектор стремится увеличить прибыль за счет сокращения добычи первичных ресурсов и использования отходов в производстве продукции [6]. В этом аспекте керамическая промышленность также имеет хорошие условия для использования побочных продуктов или отходов в своем производстве. Поэтому за последние два десятилетия было проведено много исследований для достижения этой цели в керамической промышленности. Так, некоторые отходы, например, зола рисовой шелухи [7-9], летучая зола [10-12], доменный шлак [13], отходы мраморного порошка [14], отходы нефтедобычи [15], остатки бумажной промышленности [16], отходы полированной плитки [17], шлак [18], осадок водоподготовки [19], нефтяные отходы [20] и отходы стекла [21] были признаны потенциальными материалами для повторного использования в производстве различных керамических изделий. Впоследствии были проведены некоторые исследования по анализу пользы отходов для создания различных керамических изделий.

В последнее время утилизация отходов в нескольких производственных секторах привлекает повышенное внимание многих исследователей. В настоящем исследовании предпринята попытка обзора их работ применительно к керамике, включая огнеупорную, белую, стеклянную, оксидную и неоксидную керамику.

В связи с экологическими и экономическими проблемами, разработчики науки и техники пытаются найти подходящий способ утилизации отходов для производства продукции с добавленной стоимостью. В этих аспектах исследователи керамики также изучают возможность переработки побочных продуктов или отходов промышленности для производства керамики. Поэтому в последние годы было опубликовано множество научных статей. Однако промышленное производство керамики из отходов еще не получило широкого распространения. Однако некоторые предприятия по производству плитки начали использовать отходы для производства плитки [22, 23]. Но эти цифры очень малы, так как многочисленные условия, такие как совместимость природного сырья и отходов, характеристики конечного продукта, доступность, транспортные расходы, постоянный химический состав и предварительная обработка отходов ограничивают их применение. Поэтому для коммерциализации керамики, полученной из отходов, необходимо более глубокое исследование в области передачи технологий от академических кругов к промышленности. Передача технологии становится проблемой с разных точек зрения, таких как этика, знания и риски неустойчивости. Поэтому необходимо больше



поощрять промышленное производство для переработки отходов. Правительство также может повысить заинтересованность путем принятия законов и политики. Устойчивое производство не только поможет керамической промышленности, но и спасет окружающую среду и общество от загрязнения.

Сегодня производство токсичных и опасных отходов из различных источников постоянно увеличивается, и в то же время создаются трудности в виде захоронения и загрязнения окружающей среды. Валоризация этих отходов и их переработка в качестве заменителя первичных природных ресурсов может дать многочисленные преимущества, а именно: уменьшение объема добычи природных компонентов (ресурсосбережение), меньшее потребление энергии при последующей переработке (экономическая эффективность), снижение уровня выбросов загрязняющих веществ (улучшение здоровья и безопасности общества). Переработка отходов для производства керамики выгодна тем, что при этом расходуется огромное количество природного сырья. Даже если небольшое количество отходов можно включить в высокопроизводительную керамику, это приведет к значительному поглощению отходов. В последние два десятилетия было опубликовано множество исследований, посвященных использованию отходов для производства керамики, но технологический переход к коммерческому производству ограничен. Однако некоторые отходы имеют огромный потенциал для замены традиционных природных ресурсов для производства керамики. В рамках этой цели обзора можно сделать следующие важные выводы:

Зола является наиболее перспективным отходом для развития керамики. Ее можно использовать для производства изоляционных огнеупоров, керамического кирпича, керамической плитки. Зола с высоким содержанием глинозема является хорошим кандидатом для синтеза муллитовой керамики путем включения других источников  $Al_2O_3$  при сохранении стехиометрического весового соотношения Al/Si (~2,55).

Различные виды шламов (сточные воды и керамика) и шлаки также могут быть использованы для производства плитки.

Кремнеземсодержащие твердые отходы, такие как зола, шлак сталелитейного завода, фильтровальная пыль, шламы, грязь металлообрабатывающей промышленности и стеклобой, имеют отличные возможности для изготовления стеклокерамики.

Плиточные и изоляционные огнеупорные производства имеют огромный потенциал для внедрения отработанных ингредиентов более

экономически выгодно, чем другие керамические производства, из-за их широкого спектра свойств.

Однако необходимо провести дополнительные исследования в отношении устойчивого развития керамики с передачей технологий от академической науки к промышленности.

### **Источники**

1. Richerson DW. The magic of ceramics. The American Ceramic Society. Westerville. A coffee table book about ceramics, illustrating their diverse applications and uses. 2000

2. Kingery WD, Bowen HK, Uhlmann DR. Introduction to ceramics. 2nd ed. New York: Wiley; 1976

3. Ceramics and Glass in Everyday Life. The American Ceramic Society. <https://ceramics.org/about/what-are-engineered-ceramics-and-glass/ceramics-and-glass-in-everyday-life> Accessed on 2019 Jun 30.

4. William R. Properties of ceramic raw materials. 2nd ed. Guildford. Surrey: Pergamon international library; 1978.

5. Worrall WE. Clays and ceramic raw materials. 2nd ed. London: Elsevier applied science publishers; 1986.

6. Chaaban MA. Hazardous waste source reduction in materials and processing technologies. *J Mater Process Technol.* 2001;119(1–3):336–343.

7. Liu X, Chen X, Yang L. A review on recent advances in the comprehensive application of rice husk ash. *Res Chem Intermed.* 2016;42(2):893–913.

8. Prasara-A J, Gheewala SH. Sustainable utilization of rice husk ash from power plants: A review. *J Clean Prod.* 2017;167:1020–1028.

9. Shen Y. Rice husk silica derived nano-materials for sustainable applications. *Renew Sustain Ener Revi.* 2017;80:453–466.

10. Luo Y, Zheng S, Ma S, et al. Novel two-step process for synthesising  $\beta$ -SiC whiskers from coal fly ash and water glass. *Ceram Int.* 2018. DOI:10.1016/j.ceramint.2018.03.082.

11. Luo Y, Ma S, Zheng S, et al. Mullite-based ceramic tiles produced solely from high-alumina fly ash: Preparation and sintering mechanism. *J Alloy Comp.* 2018;732:828–837.

12. Han G, Yang S, Peng W, et al. Enhanced recycling and utilization of mullite from coal fly ash with a flotation and metallurgy process. *J Clean Prod.* 2018;78:804–813.

13. Ozturk ZB, Gultekin E. Preparation of ceramic wall tiling derived from blast furnace slag. *Ceram Int.* 2015;41(9):12020–12026.

14. Sutcu M, Alptekin H, Erdogmus E. Characteristics of fired clay bricks with waste marble powder addition as building materials. *Constr Build Mater.* 2015;82:1–8.
15. Bories C, Aouba L, Vedrenne E. Fired clay bricks using agricultural biomass wastes: Study and characterization. *Constr Build Mater.* 2015;91:158–163.
16. The use of recycled paper processing residues in making porous brick with reduced thermal conductivity. *Ceram Int.* 2009;35(7):2625–2631.
17. Ke S, Wang Y, Pan Z, et al. Recycling of polished tile waste as a main raw material in porcelain tiles. *J Clean Prod.* 2016;115:238–244.
18. Carrasco-Hurtado B, Corpas-Iglesias FA, Cruz-Pérez N. Addition of bottom ash from biomass in calcium silicate masonry units for use as construction material with thermal insulating properties. *Constr Build Mater.* 2014;52:155–165.
19. Geraldo RH, Fernandes LFR, Camarini G. Water treatment sludge and rice husk ash to sustainable geopolymer production. *J Clean Prod.* 2017;149:146–155.
20. Pinheiro BCA, Holanda JNF. Reuse of solid petroleum waste in the manufacture of porcelain stoneware tile. *J Environ Manag.* 2013;118:205–210.
21. Hossain SS, Mathur L, Majhi MR. Manufacturing of green building bricks: Utilization of different wastes for construction purpose. *J Mater Cycles Waste Manag.* 2018. DOI:10.1007/s10163-018-0788-4.
22. Rambaldi E. Porcelain Stoneware tiles containing 85% of recycled materials. 2018. Available at. [http://www.wincer-project.eu/wp-content/uploads/2018/01/Layman-Report-Wincer-ENG\\_DEFmin.pdf](http://www.wincer-project.eu/wp-content/uploads/2018/01/Layman-Report-Wincer-ENG_DEFmin.pdf) Accessed on 2019 Jul 31.
23. Julie P. High-quality tiles from building waste and recycled material. 2019. Available at. <http://www.meman.eu/contents/ficheiros/factsheet-nexiform-tiles.pdf> Accessed on 2019 Jul 31.

УДК 539.143.4

## **ПОСТРОЕНИЕ ЭНЕРГЕТИЧЕСКОЙ ДИАГРАММЫ МОЛЕКУЛЯРНЫХ ОРБИТАЛЕЙ В СТИБНИТЕ**

Дмитрий Сергеевич Китанин<sup>1</sup>, Ева Денисовна Малаева<sup>2</sup>

Науч. рук. канд. физ.-мат. наук, доц. А.И. Погорельцев

ФГБОУ ВО «КГЭУ», г. Казань, Россия

<sup>1</sup>zak7235@mail.ru, <sup>2</sup>malaeva\_eva01@mail.ru

**Аннотация.** В тезисе произведено сравнение энергетических диаграмм молекулярных орбиталей для кластеров  $(\text{Sb}_{17}\text{S}_{23})^n$  и  $(\text{Sb}_{21}\text{S}_{38})^n$  системы  $\text{Sb}_2\text{S}_3$ . Рассматривалось состояние Sb1. Проведен анализ и сделаны выводы по полученным данным.

**Ключевые слова:** ядерный квадрупольный резонанс (ЯКР), градиент электрического поля (EFG), квадрупольные параметры, ab initio расчеты электронной структуры, распределение электронной плотности.

## **SIMULATION OF AN ASYNCHRONOUS ELECTRIC DRIVE BASED ON A MATRIX FREQUENCY CONVERTER**

Dmitry S. Kitanin<sup>1</sup>, Eva D. Malaeva<sup>2</sup>

FGBOU VO "KGEU", Kazan, Republic of Tatarstan

<sup>1</sup>zak7235@mail.ru, <sup>2</sup>malaeva\_eva01@mail.ru

**Abstract.** The thesis compares the energy diagrams of molecular orbitals for clusters  $(\text{Sb}_{17}\text{S}_{23})^n$  and  $(\text{Sb}_{21}\text{S}_{38})^n$  of the  $\text{Sb}_2\text{S}_3$  system. The Sb1 state was considered. The analysis was carried out and conclusions were made based on the data obtained.

**Keywords:** nuclear quadrupole resonance (NQR), electric field gradient (EFG), quadrupole parameters, ab initio calculations of electronic structure, electron density distribution.

Пленки узкощелевых полупроводников, включая полупроводники группы V2VI3, привлекают пристальное внимание исследователей благодаря уникальным свойствами в перспективе прикладных применений [1, 2]. В частности, пленки  $\text{Sb}_2\text{Se}_3$  и  $\text{Sb}_2\text{S}_3$  вызывают интерес с точки зрения их применения в микроволновых, коммутационных и оптикоэлектронных устройствах. Стибнит,  $\text{Sb}_2\text{S}_3$  может быть использован в фотогальванических ячейках для видимой и ближней инфракрасной области спектра в силу высокого коэффициента поглощения ( $\alpha > 10^3 \text{ см}^{-1}$ ) и оптимальной ширины запрещенной зоны 1.78 – 2.5 эВ [2]. Ранее [3] нами были проведены предварительные исследования карты распределения электронной плотности на ядрах  $^{123,121}\text{Sb}$  в системе  $\text{Sb}_2\text{S}_3$ . В качестве “опоры” использовались частоты ядерного квадрупольного резонанса (ЯКР), полученные из экспериментального исследования методом ЯКР  $^{123,121}\text{Sb}$  [4,5,6]. Для оценок параметров ГЭП использовался кластер (позиция Sb1)  $(\text{Sb}_{17}\text{S}_{23})^n$ . Если учесть, что расчеты носили предварительный характер, то согласие между рассчитанными и экспериментальными частотами можно признать удовлетворительным – разница составляла единицы мегагерц [3]. Мы построили энергетическую диаграмму молекулярных орбиталей для кластера

$(\text{Sb}_{17}\text{S}_{23})^{11}$  – рис.1. Величина щели LUMO – HOMO составила 3.05эВ, что слишком много для полупроводника.

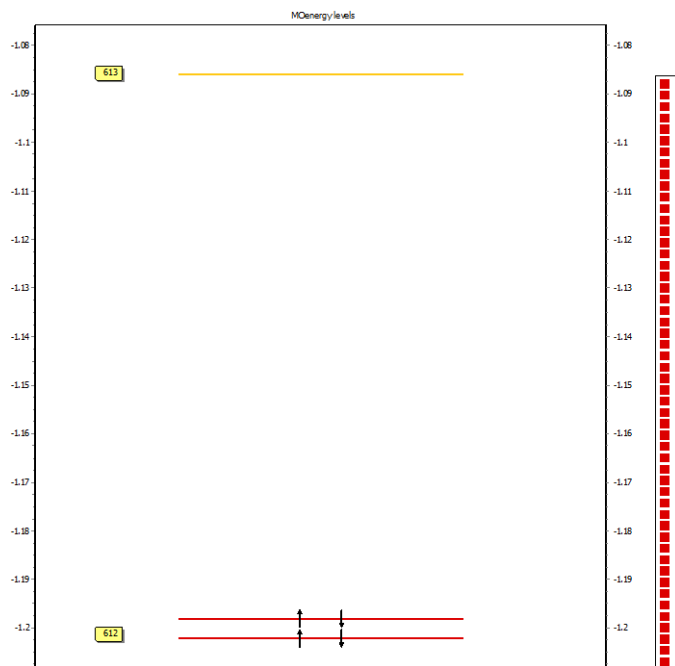


Рис. 1. Энергетическая диаграмма молекулярных орбиталей для кластера  $(\text{Sb}_{17}\text{S}_{23})^{11}$

Был увеличен размер кластера и проведены оценки ГЭП для кластера  $(\text{Sb}_{21}\text{S}_{38})^n$ . По предварительным результатам, получилось довольно хорошее согласие с экспериментом – расхождение с экспериментом составило десятки килогерц, а щель на энергетической диаграмме МО составила 1.99 эВ, что хорошо согласуется с общеизвестными данными. В настоящее время проводятся уточняющие расчеты.

### Источники

1. F.Perales, G. Lifante, F. Agullo-Rueda, C. de las Heras. J. Phys. D: Appl. Phys., 2007. Т. 40, С. 2440
2. El-Sayad E.A., Moustafa A.M., Marzouk. Physica S.Y., 2009, В, 404, С. 1119
3. Китанин Д.С., Галиахметов В.Д., Иванов В.В., Назарова А.Д. Построение карты распределения электронной плотности в системе  $\text{sb}_2\text{s}_3$ . переход  $5/2 - 3/2$  // Тинчуринские чтения «Энергетика и цифровая трансформация» Т.1, С. 286
4. Сафин И.А., Пеньков И.Н. // Доклады Академии Наук СССР, 147, N2, С. 410-413

5. Погорельцев А.И., Матухин В.Л., Сафонова О.А., Шарипова А.Р., Исламова Г.Н., Шмидт Е.В., Шульгин Д.А. // Проблемы энергетики, 2017, Т. 20, № 1-2

6. Погорельцев А.И., Матухин В.Л., Сафонова О.А., Шарипова А.Р., Исламова Г.Н., Шмидт Е.В., Шульгин Д.А. Топологические особенности распределения электронной плотности в ковеллине: положение  $Cu1$ . Известия высших учебных заведений. Проблемы энергетики. 2018;20(5-6):118-128. <https://doi.org/10.30724/1998-9903-2018-20-5-6-118-128>

УДК 620.22

## НАНОМАТЕРИАЛЫ В ЭНЕРГЕТИКЕ

Даяна Олеговна Котомкина

Науч.рук. ст. преподаватель А.Е. Бунтин

ФГБОУ ВО «КГЭУ», г. Казань, Республика Татарстан

storekeeper.mich@gmail.com

**Аннотация.** в данной статье рассмотрена перспектива использования нанотехнологий и наноматериалов в энергетике. Представлены актуальные примеры применения наноматериалов для генерации, обработки, хранения и потребления энергии.

**Ключевые слова:** наноматериалы, нанотехнологии, энергетика, возобновляемые источники.

## NANOMATERIALS IN THE ENERGY

Dayana O. Kotomkina

KSPEU, Kazan, Republic of Tatarstan

storekeeper.mich@gmail.com

**Abstract.** This article discusses the prospect of using nanotechnology and nanomaterials in the energy sector. Actual examples of the use of nanomaterials for generation, processing, storage and consumption of energy are presented.

**Keywords:** nanomaterials, energy, nanotechnology, renewable sources.

Сегодня невозможно преувеличить значение энергетики в нашем мире. Можно сказать, что практически любая деятельность современного человека, так или иначе, связана с потреблением электроэнергии. Большинство ученых заявляют, что энергетика будущего напрямую связана с развитием и

активным использованием нанотехнологий. В энергетике существует единство глобальных процессов, которое основано на разработке функциональных наноматериалов. Их интенсивно используют для генерации электроэнергии, её передачи и потребления.

В последние годы в малой и средней энергетике стали активно использовать водоугольное топливо (ВУТ), в основу которого входит измельченный уголь и вода. Главная проблема ВУТ при эксплуатации, это высокая вязкость суспензии при требуемой концентрации основного компонента – измельченного угля. Были рассмотрены методы управления вязкостными характеристиками топлива, за счёт добавления наноматериалов. Путем изменения состава топлива, а именно введения в него углеродных нанотрубок углеродного наноматериала «Таунит» и обезвоженного карбонатного шлама водоочистки ТЭС, исследуются возможность снижения вязкости композиционного водоугольного топлива [1].

Открытие группы ученых из Neutrino Energy Group позволило получить многослойный наноматериал, который способен генерировать постоянный электрический ток. Чередование слоев графена и кремния с добавлением легирующих элементов привело к тому, что электроны в графене искажали своё движение в общем направлении. Применяется этот наноматериал для создания источников электроэнергии различных выходных характеристик. Его наносят на одну сторону металлической фольги. Вследствие этого, покрытая сторона фольги становится положительным полюсом, а “чистая”, непокрытая сторона – отрицательным [2, 3].

На сегодняшний день, потенциал энергоресурсосбережения предприятий огромен. По некоторым оценкам он достигает 40% от текущего уровня потребления энергии. Есть возможность в несколько раз продлить жизненный цикл многих видов оборудования благодаря использованию современных наноструктурных материалов и инновационных технологий восстановления. Более лёгкие и износостойкие лопасти роторов ветровых установок, которые генерируют электроэнергию, производятся из высокомошных наноматериалов, которые также могут использоваться в виде защитного слоя, увеличивая их долговечность и устойчивость к коррозии [4].

По последним данным 10% электроэнергии в мире от всего получаемого объема генерирует именно ветер и солнце. Солнечные панели генерируют 3,7% постоянного электрического тока. Именно поэтому, неотъемлемой частью солнечных панелей современного поколения, являются наноматериалы. Наноструктурирование в этой сфере направлено на оптимизацию фотоэлектрических технологий, а также на повышение эффективности преобразования света. В [5] исследуются оптические

свойства материалов из полиметилметакрилата (PMMA), содержащие в себе наночастицы серебра. Наноструктурные пленки, которые рассматриваются в статье, являются высокоэффективными просветляющими покрытиями. В ходе исследования, было обнаружено, что показания преломления и поглощения синтезированных пленок, близки к нулю, а также была выявлена слабая зависимость от углов падения внешнего оптического излучения. Использование солнечных панелей с новым покрытием из наноматериалов, позволяет достигать вплоть до 30% эффективности, учитывая слабую зависимость оптического пропускания нанокompозитного покрытия.

Возросший интерес к наноматериалам и нанотехнологиям обоснован, ведь традиционные технологические приемы конструирования структуры вещества, особенно без изменения элементарного состава на уровне ядер и атомных остовов, практически исчерпали себя [6].

Наноматериалы интенсивно проникают в энергетику, без которой развитие мира уже невозможно. Уже сейчас нанотехнологии применяются практически во всех областях производства, распространения, хранения и использования энергии.

### **Источники**

1. Зверева Э.Р., Ахметвалиева Г.Р., Макарова А.О. Изменение реологических свойств водоугольных суспензий в присутствии наноматериалов// Вестник КГЭУ. 2017. Вып. 3(35). С. 76–83.
2. Румянцев Л.К. Наноматериалы – основа безэмиссионной энергетики будущего// Nano news net. – URL: <https://www.nanonewsnet.ru/>. – Дата публикации: 27 мая 2022.
3. Румянцев Л.К. Как будут использоваться наноматериалы для безэмиссионной энергетики будущего// InFuture. – URL: <https://infuture.ru/>. – Дата публикации: 9 сентября 2022.
4. Романова Г.В., Островская Э.Н. Использование наноматериалов в энергоресурсосберегающих технологиях// Вестник КТУ. 2011. Вып. 15. С. 21–25.
5. Алтунин К.К. Сверхпрозрачные композитные наноматериалы с квазиулевыми значениями показателя преломления для солнечной энергетики// Радиоэлектронная техника. 2013. Вып. 1(6). С. 178–189.
6. Сироткин О.С., Сироткин Р.О. О роли баланса химических и физических факторов в наноматериалах и нанотехнологиях// Вестник КТУ. 2010. Вып. 9. С. 26–33.



## РАДИАЦИОННАЯ СТОЙКОСТЬ МАТЕРИАЛОВ

Степан Алексеевич Лобанов

Науч. рук. канд. техн. наук, доц. И.А. Женжурист  
ФГБОУ ВО «КГЭУ», г. Казань, Республика Татарстан  
lobanovstepan39@gmail.com

**Аннотация.** В статье представлена информация о сопротивлении материалов в зависимости от их происхождения, методы их защиты от воздействия радиации.

**Ключевые слова:** радиация, сопротивление, вещества, экранирование, защита.

## MATERIAL RADIATION RESISTANCE

Stepan A. Lobanov

KSPEU, Kazan, Republic of Tatarstan  
lobanovstepan39@gmail.com

**Abstract.** The article provides information on the resistance of materials depending on their origin, methods of their protection from radiation exposure.

**Keywords:** radiation, resistance, substances, shielding, protection.

Стойкость к радиационному излучению – одно из важнейших свойств материала, связанное с особенностями структуры материала. Энергия радиационного излучения оказывает влияние на фазовую структуру материала, что приводит к изменению, прежде всего, таких свойств материала как коррозионная стойкость и прочность материала [1].

Стойкие к радиации материалы применяются в различных областях техники, прежде всего для производства летательных аппаратов, особенно в космосе и высших слоях атмосферы, в медицине, в методах неразрушающего контроля и других областях, связанных с использованием источников радиации. Сотрудники, работающие в областях, использующих это явление, должны быть обучены радиационной безопасности и владеть знаниями по биологическим эффектам радиации [2].

Особенности химической связи, кристаллическая и фазовая структура материала оказывают влияние на радиационную стойкость материала. К наиболее стойким материалам относятся ионные соединения высокой плотности. У аморфных соединений, таких как стекла, под воздействием

радиации наблюдаются области помутнения, связанные с очагами возникновения кристаллизации, изменение цвета и других характеристик. Для силикатных материалов после облучения потоком нейтронов происходит анизотропное расширение кристалла, аморфизация его структуры, уменьшение плотности, упругости, теплопроводности и др. [3].

Стойкость материала к радиации зависит от вида и мощности излучения, условий эксплуатации материала. Материал становится непригодным к эксплуатации, когда доза облучения превышает норму облучения, которая является количественной характеристикой для последующего использования [4].

При разработке различных аппаратов, работающих в условиях облучения, выбор конструкционного материала, устойчивого к радиации, становится особенно важной задачей [5].

### **Источники**

1. Влияние облучения на структуру и свойства материалов [Электронный ресурс] .[https://studopedia.ru/12\\_66323\\_vliyanie-oblucheniya-na-strukturu-i-svoystva-materialov.html](https://studopedia.ru/12_66323_vliyanie-oblucheniya-na-strukturu-i-svoystva-materialov.html) (дата обращения: 20.10.2022).

2. Радиационностойкие материалы и их особенности [Электронный ресурс] . <https://nauka.club/materialovedenie/radiatsionnostoykie-materialy-i-ikh-osobennosti.html> (дата обращения: 27.10.2022).

3.Что такое радиационная стойкость [Электронный ресурс] <https://deerpcloud.ru/articles/chto-takoe-radiatsionnaya-stoykost/> (дата обращения: 24.10.2022).

4.Радиационная стойкость материалов [Электронный ресурс] [https://spravochnick.ru/materialovedenie/radiacionnaya\\_stoykost\\_materialo](https://spravochnick.ru/materialovedenie/radiacionnaya_stoykost_materialo) (дата обращения: 7.11.2022).

5.Влияние облучения на конструкционные материалы [Электронный ресурс] <https://leg.co.ua/arhiv/generaciya/materialy-yadernyh-energeticheskikh-ustanovok-58.html> (дата обращения: 5.11.2022).

УДК 620.22

## **ПЕРСПЕКТИВЫ ИСПОЛЬЗОВАНИЯ АЭРОГЕЛЕЙ ДЛЯ СОХРАНЕНИЯ ОКРУЖАЮЩЕЙ СРЕДЫ**

Адель Рустемович Магданов

Науч. рук. канд. техн. наук. ст. преп. А.Е. Бунтин  
ФГБОУ ВО “КГЭУ”. г. Казань, Республика Татарстан  
[vonadgaml@yahoo.com](mailto:vonadgaml@yahoo.com)

**Аннотация.** В статье представлена информация об аэрогелях, физических качествах аэрогелей и их возможном использовании для очищения окружающей среды, устранения утечек нефти, удаления тяжелых металлов из воды.

**Ключевые слова:** аэрогель, гидрогель, окружающая среда, адсорбент.

## PROSPECTS OF USING AEROGEL TO PRESERVE THE ENVIRONMENT

Adel R. Magdanov

KSPEU, Kazan, Republic of Tatarstan

vonadgaml@yahoo.com

**Abstract.** The article presents information about aerogels, the physical qualities of aerogels and their possible use for environmental purification, elimination of oil leaks, removal of heavy metals from water.

**Keywords:** aerogel, hydrogel, environment, adsorbent.

В исследовании Lv Yuanfei материалы из биоугольного аэрогеля были успешно приготовлены с использованием зеленых, устойчивых и обильных листьев сизаля в качестве сырья для восстановления почвы, загрязненной тяжелой нефтью. Были исследованы восстановительные свойства добавки из биоугольного аэрогеля для почвы, загрязненной тяжелой нефтью. Эффективность разложения при обработке аэрогелем достигала 86,62% через 60 дней. Помимо адсорбционных свойств, биостимуляция усиливала эффективность разложения, согласно результатам кинетики разложения первого порядка. Добавка к аэрогелю Biochar в основном увеличивает численность микроорганизмов родов *Sinomonas*, *Streptomyces*, *Sphingomonas* и *Massilia*, обладающих способностью разлагать нефть [1].

Кремнеземные аэрогели хорошо известны и привлекли значительное внимание благодаря своим уникальным свойствам. Используя золу рисовой шелухи в качестве основного предшественника и сушку при атмосферном давлении в качестве метода, были синтезированы и сравнены четыре различных варианта аэрогеля из мезопористого кремнезема, независимо модифицированных TEOS, этанолом и н-гептаном. Благодаря высокой пористости, объему пор и среднему размеру пор, варианты SGTEH-Iso и SGTEH-Sim имеют потенциальное применение в качестве адсорбентов для удаления тяжелых металлов из сточных вод [2].

Фотокатализаторы, чувствительные к видимому свету и обладающие высокой эффективностью, привлекают огромное внимание при восстановлении окружающей среды. Здесь трехмерные (3D) монолиты  $Sb_2X_3$

(X = S, Se) нанопроволоки/графеновый аэрогель ( $Sb_2X_3/GA$ ) были получены простым гидротермальным способом. Анализы FESEM и порометрии показали, что монолиты имеют высокую пористость, большую общую площадь пор, а также большой объем пор.  $Sb_2X_3/GA$  продемонстрировал отличные показатели фотодеградации для типичных анионных/катионных красителей и антибиотического препарата при 120-минутном облучении видимым светом. Было обнаружено, что эффективность разложения  $Sb_2X_3/GA$  составляет 92,6–99,8%, что намного больше, чем у нетронутых нанопроволок  $Sb_2X_3$ . Эти результаты обеспечивают инновационную стратегию для разработки 3D-фотокатализаторов, чувствительных к видимому свету, для очистки воды [3].

Другой трехмерный (3D) фотокатализатор, представленный в виде гетероперехода Z-схемы, который объединяет  $TiO_2$  и  $Zn_xCd_{1-x}S$  с графеновым аэрогелем для контрастирования  $TiO_2-Zn_xCd_{1-x}S$  с графеновым аэрогелем (TSGA,  $x = 0,5$ ) посредством умеренного гидротермального процесса. Для приготовленного по Z-схеме TSGA равновесие адсорбции может быть достигнуто примерно через 40 мин, затем примерно через 30 мин облучения видимым светом (длина волны ( $\lambda$ ) > 420 нм) скорость удаления Cr (VI) почти достигла 100%. Следовательно, такой фотокатализатор демонстрирует потенциальное применение для удаления тяжелых металлов из загрязненной водной среды [5].

Цианид ( $CN^-$ ) чрезвычайно опасен для человека и окружающей среды. Фотоэлектрокаталитическая система (PEC), разработанная с использованием фотоанода  $TiO_2$  и катода из углеродного аэрогеля, использовалась для активации PMS для удаления  $CN^-$  из сточных вод. Система могла эффективно удалять  $CN^-$ , при этом эффективность удаления достигала 98,5% в течение 2 мин, когда концентрация PMS была на уровне 0,25 ммоль/л, а приложенное напряжение смещения составляло -0,5 В. Основными активными частицами в системе PEC/PMS были супероксидные радикалы и синглетный кислород. Результаты показали, что  $TiO_2$  может активировать PMS для образования активных частиц. В результате экспериментов было обнаружено, что система демонстрирует высокие каталитические характеристики и обладает удовлетворительной стабильностью для удаления  $CN^-$  экономично и эффективно [4].

### Источники

1. Lv Y., Bao J., Dang Y., Liu D., Li T., Li S., Yu Y., Zhu L. Biochar aerogel enhanced remediation performances for heavy oil-contaminated soil through

biostimulation strategy. // Journal of Hazardous Materials. 2023. Т. 4435 Номер статьи 130209.

2. Akhter F., Soomro S.A., Jamali A.R., Inglezakis V.J. Structural, Morphological and Physiochemical Analysis of  $\text{SiC}_8\text{H}_{20}\text{O}_4/\text{C}_2\text{H}_5\text{O}/\text{C}_7\text{H}_{16}$  Modified Mesoporous Silica Aerogels // Physical Chemistry Research. 2023. Т. 11. Выпуск 1. С. 1 – 8.

3. Xing G., Zhang L., Zhao Y., Li S., Li T., Lv T., Yu, C., Zhao, C.  $\text{Sb}_2\text{X}_3$  (X = S, Se) nanowires/graphene aerogel monoliths for effective photodegradation of dye/drug under visible light irradiation. // Journal of Molecular Structure. 2023. Т. 127415. Номер статьи 134409.

4. Zhang L., Djellabi R., Su P., Wang Y., Zhao J. Through converting the surface complex on  $\text{TiO}_2$  nanorods to generate superoxide and singlet oxygen to remove  $\text{CN}^-$  // Journal of Environmental Sciences (China). 2023. Т. 124. С. 300 – 309.

5. Liang Q., Chen X., Liu R., Xu K., Luo H. Efficient removal of Cr(VI) by a 3D Z-scheme  $\text{TiO}_2\text{-Zn}_x\text{Cd}_{1-x}\text{S}$  graphene aerogel via synergy of adsorption and photocatalysis under visible light. // Journal of Environmental Sciences (China) 2023. Т. 124, С. 360 – 370.

УДК 543.5

## **ПОЛИУРЕТАНОВЫЕ ПЕРВАПОРАЦИОННЫЕ МЕМБРАНЫ.**

Рузиль Рифатович Насыбуллин

Научный руководитель докт. хим. наук Р.С. Давлетбаев

ФГБОУ ВО «КГЭУ», г. Казань, Республика Татарстан

nasybullin.ruzil@mail.ru

**Аннотация.** В настоящей исследовательской работе было изучено и продемонстрировано то, что первапорационные полиуретановые мембраны проявляют весьма высокую производительность и имеют перспективность в использовании для разделения водно-спиртовых смесей и паропроницаемых материалов. Оказалось, что полиуретаным водонепроницаемы.

**Ключевые слова:** полиуретаны, водонепроницаемость, первапорационные мембраны.

## POLYURETHANE PERVAPORATION MEMBRANES.

Ruzil R. Nasybullin

KSPEU, Kazan, Republic of Tatarstan

nasybullin.ruzil@mail.ru

**Abstract.** In this research paper, it was studied and demonstrated that pervaporation polyurethane membranes exhibit very high performance and have prospects for use for the separation of water-alcohol mixtures and vapor-permeable materials. It turned out that polyurethane is waterproof.

**Keywords:** polyurethanes, water resistance, pervaporation membranes.

Везде, где только возможно, можно обнаружить химические вещества, которые обеспечивают потребности человечества. Раньше, а то и даже в современное время, люди порой забывают, насколько огромно их неисчисляемое разнообразие. И в данной работе была рассмотрена такая интересная «вещь» как мембрана.

Мембраной именуют пленку либо плоское тело, которое может пропускать одни вещества, однако останавливать другие. Упругие мембраны обнаружили собственное глубокое применение в разделении смесей. На ряду с этим стоит вспомнить и насчет первапорации.

Первапорация - это процесс мембранного разделения жидкой смеси, при котором разделяемая смесь циркулирует в контакте с одной стороны непористой мембраны, при этом компоненты этой смеси в определенном соотношении сорбируются на ней и проходят через пленку. Первапорация приобрела собственное обширное признание в области химической промышленности как продуктивный процесс разделения и восстановления компонентов жидких смесей. Роль разделения базируется на связи вместе с мембранными материалами и, следовательно, с молекулой, обладая наиболее значительной связью, он поглощается и диффундирует через мембрану, в то время как мембрана удерживает молекулы с низким родством.

В последние два десятилетия первапорация обретает широкий диапазон сфер с целью собственного использования, таких как разделение жидких углеводородов [1-3], удаление или устранение летучих органических соединений (ЛОС) из воды [4].

Полиуретаны – это один из видов полимерных материалов, обладающий огромной ролью в промышленности, и их получение является первоначальным значимым достижением органической химии изоцианатов, изучения, в сфере которых начали существование около века назад. К

полиуретанам причисляют высокомолекулярные соединения, включающие в себя существенное количество полиуретановых групп, не зависимо от строения остальной части молекулы [5].

Полиуретаны владеют значительно высокими физико-механическими свойствами, имеют обширный диапазон твердости, эластичности, низкую истираемость.

Перспективными оказались полиуретаны, получаемые на основе гиперразветвленных аминоэфиров борной кислоты (АЭБК). Один из факторов проникновения паров воды сквозь пористый материал может быть связан с тем, что поры гигроскопичны и легко заполняются водой. Для подтверждения данного доказательства было исследовано водопоглощение исходных и предварительно прогретых образцов пористых полиуретанов [6-8].

Таким образом, подводя результат настоящему исследованию, можно сделать вывод, что паропроницаемость мембран увеличивается с повышением массовой доли нелетучих компонентов и повышением молекулярной массы полиуретанов, а также то, что первапорационные мембраны являются водонепроницаемыми.

#### **Источники**

1. Jaisankar, S. N. Preparation and properties of semi-interpenetrating polymer networks based on polyurethane ionomer/polyvinyl chloride / S. N. Jaisankar, A. Anandprabu, Y. Lakshminarayana, G. Radhakrishnan // *Journal of Materials Science*. – 2000. – Vol. 35. PP. 1065–1068.

2. Wang, X. Syntheses of poly(ethylene oxide) polyurethane ionomers / X. Wang, L. Wang, H. Li, X. Tang, F. C. Chang // *Journal of Applied Polymer Science*. – 2000. Vol. 77. - № 1. – PP. 184–188.

3. Nomula, S. Effect of Solvent Polarity in Ionomer Solutions / S. Nomula, S. L. Cooper // *Macromolecules*. – 2001. Vol. 34. - № 4. PP. 925–930.

4. C.Tsonos. Influence of Ionic Content in Polyurethane Ionomer Solutions / C. Tsonos, L. Apekis, K. Viras, L. Stepanenko, L. Karabanova, L. Sergeeva // *J. Phys. Chem. B*. – 2000. Vol. 39. - № 4. – PP. 155–174.

5. Дж. Х. Саундерс, К. К. Фриш. – М.: Химия полиуретанов, 1968.

6. В.Л. Мазурин. Полиуретан как конструкционный материал XXI века / В.Л. Мазурин. // *Технологии материалов*, 2013.

7. Сироткин О. С., Сироткин Р.О. Химия (Основы единой химии) // М.: КНОРУС, 2017. 364 с.

8. Давлетбаев Р.С. Полиуретаны на основе аминоэфиров борной кислоты в качестве мембранных материалов [Текст] / Давлетбаев Р.С.,

Каюмов М.Н., Сазонов О.О., Панов Н.М., Давлетбаева И.М. // Олигомеры-2022. Сборник трудов XIX Международной конференции по химии и физикохимии олигомеров. Тезисы докладов. Отв. редактор М.П. Березин. Москва-Суздаль-Черноголовка. - 2022. - С. 125.

УДК 620.22

## **СОВРЕМЕННЫЕ ТЕНДЕНЦИИ ИСПОЛЬЗОВАНИЯ МАТЕРИАЛОВ НА ОСНОВЕ БАЗАЛЬТОВОГО ВОЛОКНА**

Дарья Владиславовна Панфилова

Науч. рук. к. техн. наук А.Е. Бунтин

ФГБОУ ВО «КГЭУ», г. Казань, Республика Татарстан

dasha.panfilova.03@bk.ru

**Аннотация.** Материалы, имеющие в составе базальтовое волокно, отличаются своими огнеупорными и теплоизоляционными свойствами, повышенной прочностью, обладают высокой химической стойкостью к различным средам и стойкостью к вибрации, а также имеют высокие звукоизоляционные характеристики. В этой статье рассмотрены некоторые современные тенденции использования базальтового волокна, которое повышает эффективность применения материалов в широком спектре сфер.

**Ключевые слова:** базальт, базальтовое волокно, петроситаллы, фибробетон, композиционные материалы.

## **CURRENT TRENDS IN THE USE OF MATERIALS BASED ON BASALT FIBER**

Darya V. Panfilova

KSPEU, Kazan, Republic of Tatarstan

dasha.panfilova.03@bk.ru

**Abstract.** Materials containing basalt fiber are distinguished by their refractory and thermal insulation properties, increased strength, have high chemical resistance to various environments and vibration resistance, and also have high sound insulation characteristics. This article discusses some current trends in the use of basalt fiber, which increases the efficiency of the use of materials in a wide range of fields.

**Keywords:** basalt, basalt fiber, petrositals, fiber concrete, composite materials.



Базальтовое волокно – материал, изготовленный из тонких волокон базальта, обладающее лучшими физико-механическими свойствами, чем стекловолокно, и применяющееся в качестве огнеупорного материала. Базальтовое волокно производится путем извлечения щебня из природного базальта [1].

В России находится достаточно большое количество месторождений базальта, что позволяет использовать этот материал в качестве сырья для изготовления каменного литья и петроситаллов – стеклокристаллических материалов, которые обладают более мелкозернистой структурой кристаллической фазы [2].

Кроме того, в целях повышения эффективности рабочих характеристик и ресурса эксплуатации бетонных конструкций производится базальтовый фибробетон – бетон с добавлением базальтовых волокон, так как такой бетон отличается повышенной прочностью при изгибе и растяжении ввиду высоких показателей химической стойкости базальта [3].

Также на основе исследований можно сделать вывод об эффективности добавления базальта в бетон в других аспектах: конструкции с добавлением базальтового волокна выдерживают более мощные нагрузки, базальт придает бетону коррозионную стойкость, имеет повышенную стойкость к особенно низким и высоким температурам, а также уменьшает образование трещин в момент высыхания бетона [4].

По результатам исследований базальт – эффективный наполнитель полиэтилена, так как добавление базальта в термопластические полимеры провоцирует повышение упругости материала [5].

Звукоизоляционные материалы на основе базальта также широко используются в авиации и судостроении: у них отсутствует риск возгорания, они не выделяют вредных веществ при нагреве [6].

Исследования показывают, что в базальте содержатся химические элементы, способные отражать электромагнитные излучения, поэтому на основе базальта также можно изготовить композиционные материалы, защищающие от электромагнитных излучений [7].

В настоящее время также находят применение отходам материалов, содержащих базальт: из легкоплавкой глины и отходов базальт-габбро-норитовой шихты после измельчения и перемешивания получают керамический стеновый материал (стеновый кирпич). Использование отходов производства способствует защите окружающей среды, обеспечивает рациональное природопользование и позволяет сократить потребление имеющегося сырья [8].

Таким образом, можно сделать вывод о том, что применение процессов и технологий, связанных с материалами на основе базальтов, активно продолжается и исследуется ввиду огромного потенциала практически неограниченного сырьевого ресурса и уникальных физико-механических и химических свойств, которыми обладают материалы с добавлением базальтового волокна.

### **Источники**

1. Мейманкулова, Н. Ч. К производству базальтовых теплоизоляционных изделий // Евразийское Научное Объединение. 2021. № 5-3(75). С. 218-221.
2. Шарипов, Ф. Ф. у. Каменное литье и ситаллы на основе базальтов // Евразийское Научное Объединение. 2021. № 5-1(75). С. 55-57.
3. Шодмонов, А. Ю. Изучение свойств базальтового фибробетона // Современное промышленное и гражданское строительство. 2021. Т. 17. № 2. С. 77-84.
4. Р. Ф. Серова, Г. М. Рахимова, Е. А. Стасилович, С. Ж. Айдарбекова. Исследование физико-механических свойств дисперсно-армированных бетонов // Эпоха науки. 2018. № 14. С. 192-200.
5. А. З. Бекешев, П. А. Бредихин, М. К. Акметова. Изучение свойств дисперсного базальта и его влияние на характеристики полиолефинов // Ползуновский вестник. 2017. № 2. С. 115-118.
6. Амерханова, Г. И. Базальтовое волокно - наполнитель полиуретанов[1] / Г. И. Амерханова, Е. А. Кияненко, Л. А. Зенитова // Вестник Технологического университета. 2020. Т. 23. № 8. С. 24-29.
7. Бекназарова, А. И. Композиционные материалы на основе базальта // Точная наука. 2021. № 101. С. 26-29.
8. Абдрахимов, В. З. Использование отходов минеральной ваты в производстве керамических стеновых // Вестник Пермского национального исследовательского политехнического университета. Строительство и архитектура. 2019. Т. 10. № 3. С. 53-60.

УДК 620.22

## **ПОЛУЧЕНИЕ, СВОЙСТВА И ОБЛАСТИ ПРИМЕНЕНИЯ ГРАФЕНА**

Алексей Владимирович Петров

Науч. рук. канд. техн. наук, доц. И.А. Женжурист

ФГБОУ ВО «КГЭУ», г. Казань, Республика Татарстан

aleksey\_dest1n@mail.ru

**Аннотация.** В статье рассматриваются структура и свойства графена, различные методы его получения, область применения.

**Ключевые слова:** графен, метод получения графена, свойства графена, область применения графена.

## OBTAINING, PROPERTIES AND APPLICATIONS OF GRAPHENE

Alexey V. Petrov

KSPEU, Kazan, Republic of Tatarstan

aleksey\_dest1n@mail.ru

**Abstract.** This article discusses graphene and its properties, as well as the scope of application.

**Keywords:** graphene, graphene production method, graphene properties, graphene application area.

Графен считается двумерной (2D) аллотропной модификацией углерода. Слой графена состоит из слоя атомов углерода, находящихся на расстоянии 0,142 нм друг от друга в узлах гексагональной решетки и толщиной всего в один атом. При этом каждый атом связан с тремя соседними атомами ковалентными химическими  $\sigma$ -связями с  $sp^2$ -гибридизацией, а четвертый валентный электрон включен в сопряженную  $\pi$ -систему графена. Следовательно, три связи, расположенные в плоскости, задают геометрическую текстуру графена, а четвертая — его уникальные электронные свойства (см. рисунок) [1].



Слой графена в графите

Впервые образцы графена были получены механическим путём в результате микромеханического расщепления кристаллического графита. Согласно этому подходу, графеновые листы отделяются от кристаллического графита при трении небольших кристалликов графита друг от друга, либо с помощью липкой ленты, последующее растворение которых в кислоте приводит к получению графеновых слоёв [2].

Куски графена также могут быть изготовлены из графита химическими методами. Кристаллы графита подвергаются реакции смеси серной и азотной кислот. Графит окисляется, и по краям образца появляются карбоксильные группы графена. Они преобразуются в хлориды с помощью тионилхлорида. Затем они переходят в графеновые листы толщиной 0,54 нм под действием октадециламина в растворах тетрагидрофурана, четыреххлористого углерода и дихлорэтана.

Также стоит упомянуть другой метод. Когда кристалл пиролитического графита и подложка помещаются между электродами, кусочки графита с поверхности, включая пленку атомной толщины, могут быть перемещены на подложку из окисленного кремния под воздействием электрического поля [3].

Графен на данный момент не изучен полностью, поэтому пока можно выделить несколько основных свойств графена:

- является самым прочным материалом на Земле. Его прочность в 300 раз больше, чем у самой прочной стали той же толщины;
- является очень гибким материалом благодаря двумерной структуре, графен является очень гибким материалом;
- обладает высокой теплопроводностью и электропроводностью;
- самый легкий материал;
- экологически чистый и химически нейтрален;
- поглощает радиацию [4].

Графен на сегодняшний день применяется почти везде:

- для создания радиочастотных меток (RFID) и гибкой печатной электроники;
- для придания поверхностям защитных свойств;
- для создания антистатических и антибактериальных, электро- и теплопроводящих дышащих тканей, и умного текстиля;
- для увеличения прочности и снижения веса, изменения тепло- и электропроводности. Для 3D принтинга и создания “умных” материалов;
- для повышения прочности и устойчивости к влаге, изменения электро- и теплопроводности бетона;

- для создания биосенсоров, устройств электрофизиологии и нейрокомпьютерных интерфейсов в биомедицине;
- для создания нового поколения светодиодов, логических элементов и запоминающих устройств;
- для создания чувствительных газовых сенсоров;
- для разделения и очистки жидкостей и газов, для опреснения морской воды [5].

### **Источники**

1. Алексенко А.Г. «Графен». Бином. Лаборатория знаний. М. 2014. С. 5–151.
2. Елецкий А.В., Искандарова И.М., Книжник А.А., Красиков Д.Н. Графен: методы получения и теплофизические свойства // Успехи физических наук. 2011. Т. 181. № 3. С. 233-268.
3. Получение Графена [Электронной ресурс]. [https://ru.wikipedia.org/wiki/Получение\\_графена](https://ru.wikipedia.org/wiki/Получение_графена) (Дата обращения 17.10.2022).
4. Pati S.K., Enoki T., Rao C.N. R. (eds.). Graphene and Its Fascinating Attributes. 2011. 287с.
5. Область применения графена [Электронный ресурс]. <https://www.rusgraphene.ru/oblasti-primeneniya-grafena> (Дата обращения 17.10.2022).

УДК 620.22-54-114

## **ВЛИЯНИЕ РАДИАЦИОННОГО ИЗЛУЧЕНИЯ НА СТРУКТУРУ МАТЕРИАЛОВ**

Ярослав Олегович Печенкин

Науч. рук. канд. техн. наук, доц. И.А. Женжурист  
ФГБОУ ВО «КГЭУ», г. Казань, Республика Татарстан  
[yuarichev@mail.ru](mailto:yuarichev@mail.ru)

**Аннотация.** В статье предложена информация об изменении структуры и свойств материала под действием радиационного излучения. Так же затронута стойкость материалов к радиации и способы защиты материалов от неё.

**Ключевые слова:** радиационное излучение, нейтронное излучение, кристаллическая решетка.

# INFLUENCE OF RADIATION ON THE STRUCTURE OF MATERIALS

Yaroslav O. Pechenkin

KSPEU, Kazan, Republic of Tatarstan

yuarichev@mail.ru

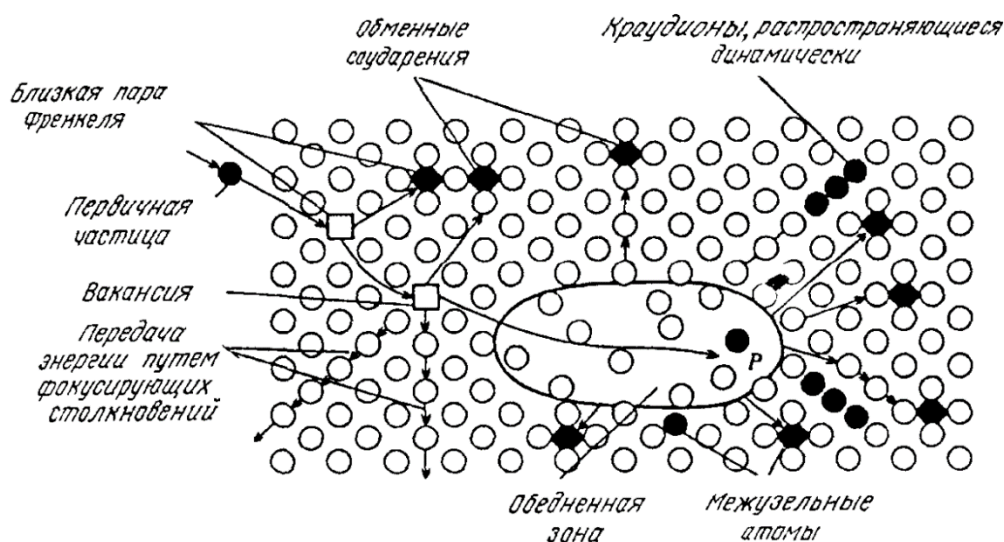
**Abstract.** The article provides information about the change in the structure and properties of the material under the influence of radiation. The resistance of materials to radiation and ways to protect materials from it are also affected.

**Keywords:** radiation, neutron radiation, crystal lattice.

Существует 4 вида радиационного излучения: альфа-излучение, бета-излучение, гамма-излучение и нейтронное излучение. В статье рассматривается именно нейтронное излучение так как оно имеет наивысшую проникающую способность из всех излучений и оказывает существенное воздействие на структуру материала, а, следовательно, и на его свойства.

Нейтронное излучение является потоком электронейтральных частиц ядра. В связи с отсутствием у нейтронов заряда, у них отсутствует взаимодействие с веществом, поэтому они имеют высокую проникающую способность.

На рисунке представлена модель соударения нейтронов с атомами кристаллической решеткой [1].



Модель соударения нейтронов

Видно, что соударения порождают смещения атомов в решетке. Это приводит к образованию вакансий в кристаллической решетке или по-

другому возникает дефект Шоттки из-за чего возрастает объем и падает плотность [2].

Также возникает явление радиационной тряски, которое заключается в усилении нейтронами колебаний атомов, при этом происходят локальные повышения температур [3].

С изменением структуры изменяются и механические свойства. На изменение механических свойств влияет температура при которой происходило облучение. Если температура облучения ниже температуры рекристаллизации, то облучение называют низкотемпературным, если же выше температуры рекристаллизации, то высокотемпературным. Так в результате низкотемпературного облучения металлы упрочняются, но теряют пластичность и вязкость. Высокотемпературное облучение вызывает диффузионные процессы, ускоряя тем самым старения металлов.

Рассмотрим пару примеров воздействия нейтронного излучения на разные материалы. При облучении алюминиевых сплавов происходит снижение их пластичности, но при этом охрупчивание происходит не полностью. Керамические материалы после облучения испытывают уменьшение плотности и теплопроводности. У металлов наблюдается заметный рост текучести.

Способность материалов в определенных пределах сохранять после облучения свои свойства или по-другому сопротивляться радиационному излучению принято называть радиационной стойкостью [4]. Радиационная стойкость веществ зависит от количества кислорода, присутствующего в них и скорости его поступления из окружающей среды, так как при наличии кислорода происходит радиационно-химическое окисление вещества, что в свою очередь изменяет химическую и термическую стойкость вещества. Поэтому с увеличением кислорода падает радиационная стойкость. Помимо этого, на радиационную стойкость влияет мощность и длительность облучения, размер облучаемого объекта, а также внешние условия, такие как температура, влажность и тому подобные.

Основным способом защиты то радиации является экранирование облучаемого материала покрытием, которое будет поглощать большую часть излучения [5]. Количество пропущенной радиации падает экспоненциально с увеличением толщины покрытия.

Для каждого излучения применяется свой материал покрытия. От альфа-излучения будет достаточно материала небольшой толщины и плотности, так как у альфа-излучения малая проникающая способность. Тонкий слой алюминия или стекло применяются от бета-излучения. Гамма-излучение останавливают тяжелыми металлами такими как свинец и сталь,

поскольку чем больше атомный номер, тем лучше вещество поглощает гамма-излучение. Благодаря закону сохранения энергии нейтроны рассеивают энергию легких ядер, вследствие чего для защиты от нейтронного излучения применяют полиэтилен и другие полимеры.

### Источники

1. Солнцев Ю.П. Материаловедение: Учебник для вузов / Солнцев Ю.П., Пряхин Е.И. Изд. 4-е. 2007. С. 437-442.
2. Павлов П. В., Хохлов А. Ф. Физика твердого тела. М. Высшая школа. 2000. 494 с.
3. Инденбом В. Л. Письма в ЖТФ. 1979. Т. 5. № 8. С. 489-492.
4. Дубровский В.Б. Радиационная стойкость материалов. Справочник. М. Автомиздат. 1973. 264 с.
5. Самостоятельная защита от радиации [Электронный ресурс]. Режим доступа: <https://www.epa.gov/lep/radiation-protection-russian> (дата обращения: 17.10.2022).

УДК 621.383

## МЕТОДЫ ИССЛЕДОВАНИЯ ЭЛЕКТРОФИЗИЧЕСКИХ ХАРАКТЕРИСТИК ЭПИТАКСИАЛЬНЫХ СЛОЕВ ТВЕРДЫХ РАСТВОРОВ ТИПА N/P- $\text{In}_x\text{Ga}_{1-x}\text{As}$ ДЛЯ ПРИБОРНЫХ СТРУКТУР БОЛЬШОЙ ПЛОЩАДИ

Николай Дмитриевич Платонов<sup>1</sup>, Андрей Александрович Лебедев<sup>2</sup>, Александр Федорович Иванов<sup>3</sup>, Евгений Иванович Теруков<sup>4</sup>

Науч. рук. д. ф.-м. наук, профессор Матухин В.Л.

<sup>1,3</sup> ФГБОУ ВО «КГЭУ», г. Казань, Республика Татарстан

<sup>2</sup> АО «НПП «Квант», г. Москва, Россия

<sup>2,3</sup> НИТУ «МИСиС», г. Москва, Россия

<sup>4</sup> ФТИ им. А.Ф. Иоффе РАН, г. Санкт-Петербург, Россия

<sup>4</sup> СПбГТЭУ «ЛЭТИ» им. В.И. Ульянова (Ленина), г. Санкт-Петербург, Россия

<sup>1</sup>nickiplatonov@gmail.com, <sup>2</sup>lebedev\_aa@npp-kvant.ru, <sup>4</sup>e.terukov@hevelsolar.com

**Аннотация.** Полупроводниковые структуры современных приборов микро-, оптоэлектроники содержат слои толщиной в несколько нанометров и размеры отдельных элементов в них достигают нескольких десятков нанометров [1]. В связи с этим, разработка и создание новых материалов и структур для полупроводниковой электроники требует соответствующего развития точных методов и средств контроля их параметров [2,



3]. Рост требований к характеристикам современных полупроводниковых приборов, одним из которых является применяемый в составе солнечных батарей в энергоустановках космических аппаратов многокаскадный фотоэлектрический преобразователь (ФЭП) с гетероструктурой типа InGaP/InGaAs/Ge, побуждает к совершенствованию методов их создания и исследования. Вместе с этим, для фотоэлектрических преобразователей (ФЭП), самыми эффективными из которых сегодня являются многокаскадные приборы с гетероструктурой типа InGaP/InGaAs/Ge, находящие применение в составе солнечной батареи в качестве первичного источника энергии для питания бортовой аппаратуры космических аппаратов, актуальным является сохранение однородности каждого из тонких слоёв структуры на площадях более  $60 \text{ см}^2$  [4].

В данной работе на примере полученных методом МОС-гидридной эпитаксии твердых растворов  $\text{In}_{0.01}\text{Ga}_{0.99}\text{As}$  р- и n-типов легирования, предложена и апробирована методика исследования основных электрофизических характеристик эпитаксиальных полупроводниковых слоев с учетом необходимости оценки их однородности на образцах большой площади – например, для фотоэлектрических преобразователей (ФЭП).

**Ключевые слова:** фотоэлектрический преобразователь (ФЭП), полупроводниковые слои, эпитаксиальный слой (ЭП), удельное сопротивление, удельная проводимость, концентрация основных носителей заряда (ОНЗ), уровень легирования.

## **METHODS FOR INVESTIGATION OF ELECTROPHYSICAL CHARACTERISTICS OF N/P-IN<sub>x</sub>GA<sub>1-x</sub>AS EPITAXIAL LAYERS OF SOLID SOLUTIONS FOR LARGE AREA DEVICE STRUCTURES**

Nikolai D. Platonov<sup>1</sup>, Andrey A. Lebedev<sup>2</sup>, Ivanov F. Alexander<sup>3</sup>, Evgeny I. Terukov<sup>4</sup>  
<sup>1,3</sup> Federal State State-subsidized Educational Institution of Higher Professional Education «KAZAN STATE POWER ENGINEERING UNIVERSITY». Republic of Tatarstan

<sup>2</sup> JSC NPP Kvant, Moscow, Russia

<sup>2,3</sup> National University of Science and Technology «MISiS», Moscow, Russia

<sup>4</sup> FTI im. A.F. Ioffe RAS, St. Petersburg, Russia

<sup>4</sup> SPbGTEU "LETI" them. IN AND. Ulyanova (Lenin), St. Petersburg, Russia

<sup>1</sup>nickiplatonov@gmail.com, <sup>2</sup>lebedev\_aa@npp-kvant.ru, <sup>4</sup>e.terukov@hevelsolar.com

**Abstract.** Semiconductor structures of modern micro- and optoelectronic devices contain layers several nanometers thick and the sizes of individual elements in them reach several tens of nanometers [1]. In this regard, the development and creation of new materials and structures for semiconductor electronics requires the corresponding development of accurate methods and means of controlling electrical parameters [2, 3]. The growing requirements for the characteristics of modern semiconductor devices, one of which is a multistage photoelectric converter (PVC) with an InGaP/InGaAs/Ge type heterostructure used as part of solar batteries in

spacecraft power plants, encourages the improvement of methods for their creation and research. At the same time, for photovoltaic converters (PVCs), the most efficient are multi-stage devices with an InGaP/InGaAs/Ge heterostructure, which are used as part of a solar battery as a primary energy source for powering spacecraft onboard equipment. It is important to maintain the homogeneity of each of the thin layers of the structure over areas larger than 60 cm<sup>2</sup>. [4]

In this work, using the example of p- and n-doped In<sub>0.01</sub>Ga<sub>0.99</sub>As obtained by MOS-hydride epitaxy, we propose and test a method for studying the main electrical characteristics of epitaxial semiconductor layers, taking into account the need to assess their homogeneity on samples of a large area - for example, for photoelectric converters (PVC).

**Keywords:** photovoltaic converter (PEC), semiconductor layers, epitaxial layer (EP), resistivity, conductivity, majority charge carrier concentration (MCC), doping level.

### Методика эксперимента

Методом газофазовой эпитаксии из металлоорганических и гидридных соединений (МОСГЭ) в вертикальном реакторе промышленного типа были выращены экспериментальные образцы двух серий: S-серии (3 шт. легированные Si) и Z-серии (6 шт. легированные Zn). Образцы представляли собой следующую структуру: полупроводниковый слой из исследуемого материала (In<sub>0.01</sub>Ga<sub>0.99</sub>As) толщиной ~ 1,3 мкм с различным типом проводимости (n и p) и номинальными уровнями легирования 10<sup>16</sup>, 10<sup>17</sup>, 10<sup>18</sup> см<sup>-3</sup>, с подслоем из AlAs толщиной ~ 0,05 мкм, выращенные на полуизолирующих монокристаллических подложках арсенида галлия (100) толщиной 600 мкм. На первой стадии исследования с помощью метода бесконтактного измерения поверхностного сопротивления (БИПС) было определено значение удельного сопротивления  $\sigma$ , Ом·см (УС), его однородность по пластине и рассчитаны концентрации основных носителей заряда N, см<sup>-3</sup> в исследуемых слоях. На второй стадии исследования были получены профили распределения основных носителей заряда (ОНЗ) в слоях структуры образцов, в результате травления на электрохимическом профилометре. На основе этих данных были определены концентрации легирующей примеси (Si и Zn) в каждом из образцов. На третьем этапе исследования была проведена пробоподготовка образцов для измерения эффекта Холла (ХЭ), проведение измерений и анализ результатов. Одна из пластин каждого вида (рисунок. 1) была порезана на образцы, размером (10 × 10) мм. Для возможности усреднения результатов и установления их корреляции с геометрией ростовой камеры было выбрано и измерено методом Ван дер Пау по 5 образцов с каждой пластины. Достоверность измерений подтверждена их многократным повторением.

## Результаты

В качестве основных результатов реализации предлагаемой методики исследования полупроводниковых слоев выступают зависимости удельной проводимости и концентрация основных носителей заряда исследуемых слоев от параметров газовой фазы, приведенные в таблице 1.

По данным из таблицы 1 были построены экспериментальные зависимости концентрации основных носителей заряда от количества легирующего прекурсора в газовой фазе. В случае легирования эпитаксиального слоя  $\text{In}_{0.01}\text{Ga}_{0.99}\text{As}$  кремнием, все три метода определения концентрации (ХЭ, БИПС и ЭХП) позволяют получить схожую зависимость. Зависимость удельной проводимости для образцов S1-S3 линейно растет с ростом концентрации легирующего компонента (дисилана  $\text{DSi}$ ) в газовой фазе и имеет хорошее совпадение по двум методам (БИПС и Ван дер Пау). В зависимости от прекурсора, вид линейной зависимости меняется.

Таблица 1

Параметры газовой фазы в сопоставлении с определенной разными методами концентрацией основных носителей заряда в эпитаксиальных слоях

Образцы	Концентрация легирующего компонента в газовой фазе, $\text{см}^{-3}$	Измеренная концентрация основных носителей заряда $N_{\text{изм}}$ (по маленьким образцам) разными методами в твердом теле		
		$N_{\text{изм}}$ по ХЭ, $\text{см}^{-3}$	$N_{\text{изм}}$ по ЭХП, $\text{см}^{-3}$	$N_{\text{изм}}$ по БИПС, $\text{см}^{-3}$
S1	$5,28 \cdot 10^{19}$	$6,87 \cdot 10^{18}$	$5,57 \cdot 10^{18}$	$7,03 \cdot 10^{18}$
S2	$1,17 \cdot 10^{19}$	$1,63 \cdot 10^{18}$	$1,37 \cdot 10^{18}$	$1,65 \cdot 10^{18}$
S3	$5,87 \cdot 10^{18}$	$8,89 \cdot 10^{17}$	$7,43 \cdot 10^{17}$	$9,44 \cdot 10^{17}$
Z1	$1,15 \cdot 10^{19}$	$1,22 \cdot 10^{17}$	-	$1,84 \cdot 10^{17}$
Z2	$4,30 \cdot 10^{18}$	$6,49 \cdot 10^{16}$	-	$1,04 \cdot 10^{17}$
Z3	$2,91 \cdot 10^{17}$	$2,34 \cdot 10^{15}$	-	$6,05 \cdot 10^{16}$
Z4	$1,15 \cdot 10^{19}$	$1,21 \cdot 10^{17}$	$1,58 \cdot 10^{17}$	$2,30 \cdot 10^{17}$
Z5	$4,30 \cdot 10^{18}$	$2,88 \cdot 10^{16}$	$5,36 \cdot 10^{16}$	$1,54 \cdot 10^{17}$
Z6	$2,91 \cdot 10^{17}$	$3,27 \cdot 10^{15}$	$3,67 \cdot 10^{15}$	$1,33 \cdot 10^{17}$

Так, при увеличении концентрации легирующего прекурсора Zn в газовом потоке, линейно увеличивается и концентрация легирующего компонента в твердой фазе. Несмотря на то, что между методами ХЭ, БИПС и ЭХП имеется довольно широкий разброс, в масштабах больших концентраций при сравнении с литературными данными [5]. В связи с этим,

большую ошибку экспериментальных данных для образцов Z-серии можно объяснить узким диапазоном исследуемых концентраций ОНЗ.

### **Выводы**

Линейные зависимости, построенные по трем разным методам: Ван дер Пау, БИПС и ЭХП для образцов S-серии, легированных Si, довольно хорошо сходятся. В диапазоне концентраций в газовой фазе  $5,87 \cdot 10^{18} \div 5,28 \cdot 10^{19} \text{ см}^{-3}$  методы БИПС и ЭХП имеют относительные отклонения 3,1 % (для БИПС) и 17,1 % (для ЭХП) от результатов, полученных методом ХЭ. Методы БИПС и ХЭ дают максимальное совпадение между собой.

Результаты, полученные для образцов серии Z, имеют куда большее отклонение. В диапазоне концентраций Zn в газовой фазе  $1,15 \cdot 10^{17} \div 2,91 \cdot 10^{19} \text{ см}^{-3}$  по методу БИПС получаем отличие в разы и даже в десятки раз (отклонение от результатов ХЭ увеличивается с уменьшением концентрации легирующего компонента).

Приведенные результаты показывают потенциальную применимость методики, но не претендуют на максимальную полноту получаемых сведений о слоях.

Таким образом показано, что предложенная методика в указанных диапазонах концентраций легирующих компонентов, может быть применена для исследования широкого перечня твердых растворов замещения, используемых и планируемых к использованию в многокаскадных ФЭП с гетероструктурой на основе материалов АШВV и получения заданных свойств слоёв на приборных структурах большой площади.

### **Источники**

1. Якимов Е. Б. Поверхность. Рентгеновские, синхротронные и нейтронные исследования (Черноголовка, Институт проблем технологии микроэлектроники и особочистых материалов РАН, 2012, с. 18 – 21).

2. Фролов Д. С., автореф. кандид. дисс. Диагностика полупроводниковых структур методом электрохимического вольт-фарадного профилирования (Санкт-Петербург, «ЛЭТИ» им. В. И. Ульянова, 2016).

3. Система контроля параметров эпитаксиального роста полупроводниковых наногетероструктур солнечных элементов космического назначения / А.А. Лебедев, С.А. Цыникин, А.М. Леднев и др. // Автономная энергетика: технический прогресс и экономика. – М, № 31 – 2013. – С. 15-24.

4. Наумова А. А., Лебедев А.А., Вагапова Н. Т. Разработка фотопреобразователей космического назначения с увеличенной фотоактивной площадью // Тезисы докладов XXII Научно-технической

конференции молодых ученых и специалистов, посвященной 60-летию полета Ю.А. Гагарина, 75-летию ракетно-космической отрасли и основания ПАО «РКК «Энергия». – 2021. – С. 301-303.

5. A.A. Naumova, A.A. Lebedev, B. V. Zhalnin, N. T. Vagapova, M. B. Kagan, A. A. Smirnov A.A., S. K. Sharov. Investigation  $\text{In}_x\text{Ga}_{1-x}\text{P}$  and  $\text{In}_x\text{Al}_{1-x}\text{P}$  heterostructures for cascade solar cells / «AIP Conference Proceedings». – 2021.

УДК 666.6-67.02

## МИКРОВОЛНОВОЕ СПЕКАНИЕ – ПЕРСПЕКТИВНЫЙ МЕТОД ПОЛУЧЕНИЯ НАНОКЕРАМИКИ

Диана Альбертовна Слюднева

Науч. рук. канд. техн. наук, доц. И.А. Женжурист  
ФГБОУ ВО «КГЭУ», г. Казань, Республика Татарстан  
diana67890@bk.ru

**Аннотация.** Рассмотрены особенности микроволнового спекания глинистых композиций для получения нанокерамических материалов. Показаны экологические и энергетические преимущества микроволнового нагрева над традиционным способом обжига керамики. Отмечена возможность получения наноразмерной структур материала. Технология СВЧ значительно упрощает и удешевляет производства материалов.

**Ключевые слова:** глинистое сырье, микроволновое электромагнитное поле, спекание, нанокompозиты, керамика.

## MICROWAVE SINTERING IS A PROMISING METHOD FOR PRODUCING NANOCERAMICS

Diana A. Slyudeva

KSPEU, Kazan, Republic of Tatarstan  
diana67890@bk.ru

**Abstract.** The features of microwave sintering of clay compositions for the production of nanoceramic materials are considered. The ecological and energy advantages of microwave heating over the traditional method of firing ceramics are shown. The possibility of obtaining nanoscale structures of the material is noted. Microwave technology greatly simplifies and reduces the cost of materials production.

**Keywords:** clay raw materials, microwave electromagnetic field, sintering, nanocomposites, ceramics.

Микроволновое спекание неорганических композиций является перспективной альтернативой традиционной технологии получения обжиговых материалов. Кроме возможности получения материала с повышенными эксплуатационными свойствами за счет формирования наноразмерной структуры материала при воздействии энергии электромагнитного поля на вещество и повышенной скорости спекания, технология имеет высокий экологический и энергетический потенциал [1].

В отличие от традиционных керамических материалов, нанокерамические композиты, полученные по технологии микроволнового спекания, отличаются особыми свойствами: повышенной плотностью, прочностью и вязкостью при разрушении [1, 2]. При этом, используется достаточно простое оборудование, снижены энергетические затраты на обжиг. Низкая стоимость получения наноматериалов в технологии СВЧ-спекания особенно привлекательна.

Нахождение материала в поле СВЧ ускоряет образование жидкой фазы, ионизацию полярных молекул, увеличению температуры, увеличению скорости реакции и спекания материала. Высокая скорость межфазных процессов приводит к образованию конечного фазового состава материала. Конечная температура спекания достигается быстрее, что приводит к образованию мелкокристаллической структуре материала и высокой прочности материала. В поле СВЧ достижение необходимой температуры спекания происходит намного быстрее из-за мгновенного нагрева вещества до температур фазовых преобразований. Это особенно важно для реакций, требующих больших энергий активаций.

Практика получения тонкой керамики под действием электромагнитного поля СВЧ отдельных соединений (оксидов, карбидов, боридов и др.) и в последнее время полиминеральных композиций природного происхождения (глин, силикатов, глинистых карбонатных композиций) показала перспективу использования этой технологии для получения широкого класса материалов для строительной, энергетической, химической отрасли [1, 3].

В технологии СВЧ используется простое оборудование, отсутствуют затраты электроэнергии, что является признаком экономической выгоды. Для технологии наноматериалов, которые характеризуются высокой стоимостью, особенно важен экономический аспект.

## **Источники**

1. Zhenzhurist I. The microwave electromagnetic field is the basis for environmentally friendly technologies for energy generation and production of firing material // Aip Conference Proceedings “Materials and Technology”. 2022. 020006. С. 1–7.

2. Camargo P.H.C., Satyanarayana K.G., Wypych F. Nanocomposites: synthesis, structure, properties and new application opportunities // Materials Research. 2009. Т. 12. № 1. С. 1–39.

3. Palmero P. Structural ceramic nanocomposites: a review of properties and powders synthesis methods // Nanomaterials. 2015. Т. 35. С. 477- 486.

УДК: 624.19

## ТЕХНОЛОГИЯ ПОЛУЧЕНИЯ АЭРОГЕЛЯ

Дарья Игоревна Смирнова

Науч. рук. канд. техн. наук, доц. И.А. Женжурист  
ФГБОУ ВО «КГЭУ», г. Казань, Республика Татарстан  
smirnovad122@gmail.com

**Аннотация.** В статье рассмотрены свойства аэрогеля. Представлен анализ свойств аэрогеля, достоинства материала и технологии получения в промышленности.

**Ключевые слова:** аэрогель, материал, гель, технология, жидкость.

## AEROGEL PRODUCTION TECHNOLOGY

Daria I. Smirnova

KSPEU, Kazan, Republic of Tatarstan  
smirnovad122@gmail.com

**Abstract.** The article deals with the properties of aerogel. An analysis of the properties of aerogel, the merits of the material and the technology of production in industry is presented.

**Keywords:** aerogel, material, gel, technology, liquid.

В настоящее время аэрогели широко применяют в строительстве и промышленности, как теплоудерживающие материалы для изоляции различного оборудования. Рассмотрим свойства этого материала [1].

Аэрогель – невесомое прозрачное и твердое вещество, которое напоминает природную дымку. Обладает рядом свойств: жаростойкий, имеет низкую теплопроводность, прозрачный, прочный, легкий, способен

пропускать видимый свет, экологически чистый материал, который является применимым во многих областях промышленности [2].

Этот материал является уникальным из-за отсутствия в составе жидкой фазы, которая переходит в газообразное состояние в процессе производства. Аэрогель представляет редкую молекулярную решетку с порами размером 2 мкм, что на 99,8 % состоит из обездвиженного воздуха (рис.1). Благодаря такому строению молекул, гель обладает низкой плотностью. Выдерживать нагрузку, превышающую его собственный вес в 2 000 раз, позволяет высокая прочность. К примеру, блок аэрогеля, массой 2,4 гр., способен выдержать кирпич весом 2,5 кг. Сопротивление теплопередаче геля выше, чем у неподвижной воздушной прослойки, потому что поры материала не оставляют никакого движения составляющим воздух молекулам [3].

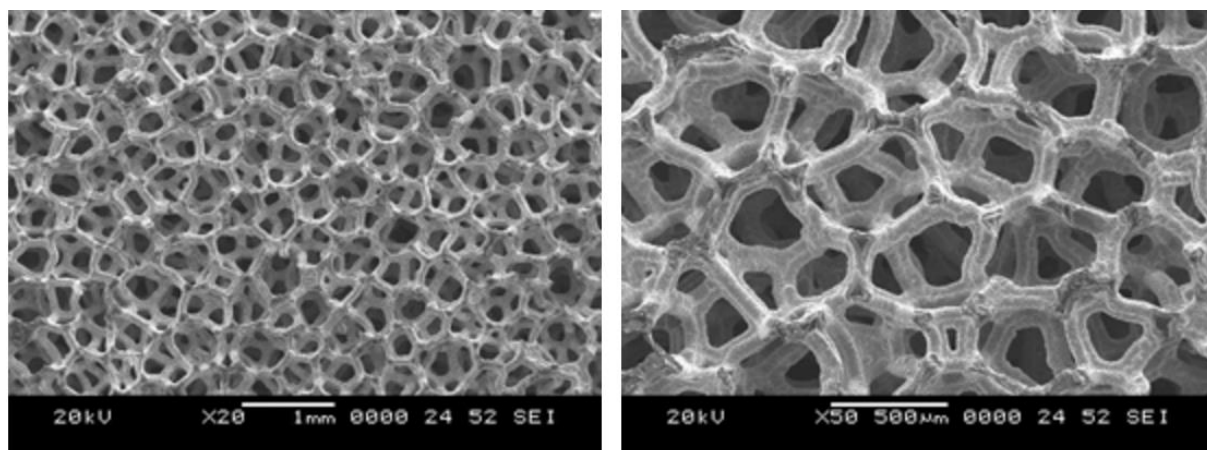


Рис.1. Структура аэрогеля

К достоинствам аэрогеля можно отнести экологическую безопасность, связанную с отсутствием токсичных веществ; огнестойкость, благодаря которой повышается огнеопасная защита и воздействие от высоких температур; малая плотность материала, состоящего на 98% из воздуха, что не утяжеляет утепляемую конструкцию; гидрофобность способствует быстрому испарению влаги, что защищает металлические элементы от коррозии [4].

Технология получения аэрогеля построена на извлечении жидкой фазы кремнекислоты, при которой пар исчезает из пор без заметного сжатия объема геля. В 1931 году Стивен Кистлер предложил метод получения аэрогеля при помощи удаления жидкости без сильного сжатия скелета вещества. Гели состоят из волокон, способных удерживать жидкую фазу. При испарении жидкости, а именно высушивании геля, происходит сжимание до размера, меньше первоначального. Структура геля представляет собой волокна субмикроскопических элементов, которые удерживают



жидкость. Чтобы предотвратить заметное сжатие объема при испарении, вода была заменена на вещество, не реагирующее с кремнекислотой. Этим веществом послужил этиловый или метиловый спирт. Такой гель нужно нагреть в автоклаве при нормальном давлении до критической температуры, после чего пары жидкости исчезнут. Существует несколько способов получения аэрогеля [5].

Для изготовления материала в промышленных условиях гель проходит полимеризацию, в ходе которой получается желеобразное вещество. Для загустения силикатно-гелевой смеси происходит заливка в формы, которые располагаются в контейнере с метанолом. В этом процессе метанол испаряется и не дает гелю пересохнуть. Силикагель регулярно вымачивают в метаноловых ваннах. Метанол проникает в поры геля и вымывает из него загрязнения [6]. После очистки силикагель превращают в аэрогель при помощи критической сушки под воздействием высокого давления, температуры и сжиженного газа. Гель становится прозрачным твердым материалом, состоящим в основном из воздуха [7].

Получить аэрогель возможно без применения автоклава. Для этого было предложено удаление воды из пор вещества с помощью вакуумирования. На данный момент, разработан способ нагревания жидкости, которая обладает малым поверхностным натяжением, с прокаливанием полученного геля.

В данной статье приведено несколько примеров получения аэрогеля. В настоящее время, люди перешли на новую технологию, в которой спирт удаляется из геля непрерывным способом в теплообменниках. Ученые стремятся достичь метода выработки аэрогеля с минимальными затратами.

### **Источники**

1. Сиянов А. И., Абдулманов Д. И., Сиянов А. И. Исследование применения аэрогелей из кремнезема / Вестник ПНИПУ. Строительство и архитектура. 2021. Т. 12. № 4. С. 83-93.

2. Общая информация об Аэрогеле // Aerogel-Russia.ru [Электронный ресурс]. Режим доступа: <http://www.aerogel-russia.ru/info/about> (дата обращения: 27.10.2022).

3. Поленов Ю.В., Лукин М.В., Егорова Е.В. Физико-химические основы нанотехнологий: учеб. пособие / Ивановский государственный химико-технологический университет. 2013. С. 196.

4. Что такое аэрогель, его характеристики // Выставка домов. Малоэтажная страна. [Электронный ресурс]. Режим доступа: <https://m-strana.ru/articles/aerogel-eto/> (дата обращения: 27.10.2022).

5. Получение - аэрогель / Большая энциклопедия нефти и газа. [Электронный ресурс]. Режим доступа: <https://www.ngpedia.ru/id287419p1.html> (дата обращения: 26.10.2022).

6. Квартальнов С. В. Аэрогель как инновационный материал в строительстве // Аллея науки. 2019. Т. 1. № 11(38). С. 53-56.

7. Преимущества теплоизоляционных материалов на основе аэрогеля // Aerogel-Russia.ru. [Электронный ресурс]. Режим доступа: <http://www.aerogel-russia.ru/info/preimuschestva-aerogel.html> (дата обращения 27.10.2022)

УДК 620.22

## СВОЙСТВА МАТЕРИАЛОВ С НАНОСТРУКТУРИРОВАННЫМИ ДОБАВКАМИ

Виктория Романовна Федорова

Науч. рук. к. техн. наук А.Е. Бунтин

ФГБОУ ВО «КГЭУ», г. Казань, Республика Татарстан

[fedorovaviktoria@icloud.com](mailto:fedorovaviktoria@icloud.com)

**Аннотация.** В данной статье рассмотрено влияние наноструктурированных компонентов на такие материалы, как бетон, композиционное гипсовое вяжущие, резины на основе БНКС-18 с усиливающим техническим углеродом марки N134, связанную воду, пропиточные составы для нитей тканей кордных различных марок и на огнедышащие составы. Описаны композиты в следствии добавления в них наноструктурированных компонентов.

**Ключевые слова:** наноструктура, материал, влияние, получение, добавление.

## PROPERTIES OF MATERIALS WITH NANOSTRUCTURED ADDITIVES

Viktoria R. Fedorova

KSPEU, Kazan, Republic of Tatarstan

[fedorovaviktoria@icloud.com](mailto:fedorovaviktoria@icloud.com)

**Abstract.** This article examines the effect of nanostructured components on materials such as concrete, composite gypsum binders, rubber based on BNKS-18 with reinforcing technical carbon grade N134, bound water, impregnating compounds for cord fabric threads of various brands and on fire-breathing compounds. Also described composites as a result of the addition of nanostructured components to them.

**Keywords:** nanostructure, material, influence, preparation, addition.

В настоящее время значимой является проблема создания высокоэффективных материалов, так как некоторые существующие композиты не имеют всех нужных свойств для их применения. Что бы таковые получить в уже имеющиеся материалы добавляют наноструктурированные компоненты. Свойства композитов с добавлением наноструктур можно изменить абсолютно по-разному.

Результаты проведенных испытаний источника [1] показывают, что бетон с наноструктурированной добавкой позволяет приготовить смесь, соответствующую всем предъявляемым к ней технологическим требованиям. В сравнении с добавкой-аналогом прочность на сжатие бетона возрастает на 13 % при одинаковом расходе всех компонентов. Бетон с наномодифицированной добавкой соответствует требованиям по морозостойкости, водонепроницаемости, показывает хорошие результаты на прочность при растяжении в различных условиях.

В источнике [2] было рассмотрено влияние наноструктурированного компонента в композиционном гипсовом вяжущем на гипсовые изделия, результаты которого показали, что применение наноструктурированного компонента позволяет повысить эксплуатационные характеристики, а также расширить область применения материалов и изделий на основе гипсовых вяжущих.

В работе [3] рассмотрено влияние трех различных наноматериалов на свойства и структуру резины на основе БНКС-18 с армирующим техническим углеродом марки N134. Результаты исследования показали, что использование наноматериалов влияет на структуру вулканизационной сетки и тем самым влияет на прочностные показатели при определенных степенях растяжения и эластические свойства резины. Устойчивость к термическому старению исследуемых каучуков за счет использования углеродных наноматериалов также варьируется в зависимости от содержания технического углерода и природы нанодобавки.

Теоретическое моделирование в источнике [4] показывает, что структура связанной воды, расположенной на поверхности гидрофильных и гидрофобных наночастиц, изменяется при уплотнении агрегатов из-за изменений эффектов ограниченного пространства и полярности молекул связанной воды. Эти результаты отражают общую закономерность, проявляющуюся при соответствующем количестве добавленной воды и определенной механической нагрузке на смеси гидрофильных и гидрофобных наноструктурированных материалов, которые становятся

гидрофильными, но восстанавливают гидрофобные свойства после последующей сушки.

В работе [5] было выявлено, что модифицированные огнетушащие составы на основе дистиллированной воды с добавлением углеродных наноструктур (астраленов) возможно применять как огнетушащие вещества с повышенными эксплуатационными характеристиками.

Выводы, приведенные из источника [6], показали, что введение водных дисперсий наноструктурированных углеродных материалов в составы для пропитки нитей кордных тканей различных марок влияет на адгезионные свойства резины с армирующим материалом. В то же время изменение прочностных свойств резинокордных систем зависит от типа корда, компонентного состава пропиточного раствора, типа водной дисперсии углеродных наноматериалов и ее количественного введения в пропитку.

В работах [7-9] модифицирование природных слоистых алюмосиликатов нанодисперсными (4-10 нм) частицами оксидов алюминия и кремния позволило повысить механическую прочность в 1.5 раза и адсорбционную емкость на 25 % материалов на их основе за счет формирования активных наноразмерных областей.

#### **Источники**

1. Коледа Е.А., Леонович С.Н., Жданок С.А., Полонина Е.Н., Будревич Н.А. Физико-механические свойства бетона средней прочности модифицированного углеродной наноструктурированной добавкой // Вестник поволжского государственного университета. 2018. № 2. С. 24-34.

2. Войтович Е.В., Череватова А.В. Влияние наноструктурированного компонента в композиционном гипсовом вяжущем на гипсовые изделия при повышенных температурах // Инновационные материалы и технологии (XX научные чтения). 2013. Т. 4. С. 37-40.

3. Шашок Ж.С. Свойства эластомерных композиций на основе БНКС-18 с углеродными наноструктурными материалами и усиливающим техническим углеродом // Труды БГТУ. Серия 2: Химические технологии, биотехнология, геоэкология. 2021. № 2. С. 39-47.

4. Turov V.V., Gun'ko V.M., Krupska T.V., Protsak I.S., Pakhlov E.M. Structural and adsorption features of amorphous silicon modified with various additives of polymethylsiloxane // Хімія, фізика та технологія поверхні. 2019. Т. 10. № 3. С. 203-218.

5. Пустовалов И.А., Иванов А.В., Кучерявенко В.А. Исследование влияние наноструктур на огнедышащую эффективность распыленных водосодержащих составов при тушении пожаров в замкнутом объеме //

Пожарная безопасность: современные вызовы. Проблемы и пути решения. 2020. Т.2. С. 85–87.

6. Шашок Ж.С., Прокопчук Н.Р., Усс Е.П. и др. Исследование влияния наноструктурированных углеродных материалов на свойства резинокордных систем // Труды БГТУ. Серия 2: Химические технологии, биотехнология, геоэкология. 2021. № 2. С. 35–40.

7. Buntin A.E. Ceramics Based on Nano-Modified Alumino-Silicates // Solid state phenomena. 2021. № 316. С. 87-93.

8. Buntin A.E. Influence of Nano-Modification on Structural, Mechanical and Physico-Chemical Characteristics of Bentonite // Solid tate phenomena. 2021. № 316. С. 34–93.

9. Бунтин А.Е., Сироткин О.С., Женжурист И.А., Хузиахметов Р.Х. Технология модификации природных алюмосиликатов нанозолями оксидов алюминия и кремния // Вестник технологического университета. 2018. Т. 21. № 2. С. 66–69.

УДК 539.23

## СПОСОБЫ ПОЛУЧЕНИЯ ГРАФЕНА, УГЛЕРОДНОГО НАНОМАТЕРИАЛА

Азалия Айратовна Абдуллина<sup>1</sup>, Альфина Марсовна Хайруллина<sup>2</sup>

Науч.рук. кандидат техн. наук, доц. И.А. Женжурист

ФГБОУ ВО «КГЭУ», г. Казань, Республика Татарстан

<sup>1</sup>azalkaabdullina69826@gmail.com, <sup>2</sup>Alfinochka.marsovna17@mail.ru

**Аннотация.** В статье рассмотрены способы получения графена, углеродного наноматериала. В работе представлены определение данного материала, показана его уникальность. Также описаны наиболее популярные методики получения графена: микромеханическое отщепление, химическое расслоение, эпитаксиальный рост, химическое газофазное осаждение.

**Ключевые слова:** углеродный наноматериал, графен, способы получения, отщепление, расслоение, рост, газофазное осаждение.

## METHODS OF OBTAINING GRAPHENE, CARBON NANOMATERIAL

Azaliya A. Abdullina<sup>1</sup>, Alfina M. Khairullina<sup>2</sup>

KSPEU, Kazan, Republic of Tatarstan

<sup>1</sup>azalkaabdullina69826@gmail.com, <sup>2</sup>Alfinochka.marsovna17@mail.ru

**Abstract.** The article discusses the methods of obtaining graphene, a carbon nanomaterial. The paper presents the definition of this material, shows its uniqueness. The most popular methods of graphene production are also described: micromechanical cleavage, chemical stratification, epitaxial growth, chemical gas-phase deposition.

**Keywords:** carbon nanomaterial, graphene, production methods, cleavage, stratification, growth, gas-phase deposition.

Графен – структура, представляющая собой слой углерода толщиной в  $10^{-8}$  см или 1 атом, которая состоит из конденсированных шестичленных колец. В графене атомы углерода соединяются  $sp^2$  – связями в двумерную (2D) гексагональную решетку.

Открытие наноматериалов, как показано в работах, в частности графена явилось одним из выдающихся достижений последнего времени; этот материал обладает уникальным сочетанием электрических, оптических, тепловых, механических свойств [1-5].

Такой широкий спектр полезных свойств графена привел к огромному увеличению числа работ и исследований, которые посвящены наилучшему методу получения данного материала в больших количествах и приемлемого качества. На данный момент широкой популярностью пользуются следующие методики получения графена: микромеханическое отщепление, химическое расслоение, эпитаксиальный рост, химическое газофазное осаждение [3]. Рассмотрим их ниже чуть подробнее.

1. Микромеханическое отщепление – способ, при котором происходит отделение на сотни слоев при помощи специализированной ленты от пластины с графитом. При неоднократном повторении данного действия на ленте происходит формирование однослойной графеновой пленки, то есть образуется графен. Для удобства его переносят на специализированную подложку.

2. Химическое расслоение – способ, основанный на расслоении или разделении графита на слои при помощи специальных химических элементов. Например, возможно получение графена восстановлением оксида графена. В этом способе происходит разделение графитовых слоев с помощью химических окислителей, в результате которого образуется оксид графена, а дальше при воздействии химических элементов происходит восстановление графена из этого оксида. Также для получения графена возможно использование поверхностно-активных жидкостей, которые дают нужный эффект при проникновении в структуру графита и оказании дополнительного механического воздействия.

3.Эпитаксиальный рост – способ, при котором происходит освобождение атомов углерода из углеродосодержащих металлов под воздействием высоких температур, низкого давления и их последующее выстраивание группами в структуру графена.

4.Химическое газофазное осаждение – способ, основанный на разложении углерода в смеси газа, содержащего углерод, водород и аргон при температурах ниже 400<sup>0</sup>С и образовании тончайшего углеродного слоя(графена) на подложке в дальнейшем нагревании и охлаждении.

### Источники

1. Новоселов К. С. Графен: материалы Флатландии //Успехи физических наук. 2011. Т. 181. №. 12. С. 1299-1311.

2. Ткачев С. В., Бушлаева Е. Ю., Губин С. П. Графен новый углеродный наноматериал //Неорганические материалы. 2011. Т. 47. №. 1. С. 5-14.

3. Грайфер Е. Д. и др. Графен: химические подходы к синтезу и модифицированию //Успехи химии. 2011. Т. 80. №. 8. С. 784-804.

4. Браже Р. А., Оленин И. С. Физическая сорбция водорода в планарных и нанотубулярных углеродных супракристаллических структурах //Известия высших учебных заведений. Проблемы энергетики. 2012. №. 7-8. С. 97-101.

5. Зверева Э. Р. и др. Изменение реологических свойств водоугольных суспензий в присутствии наноматериалов // Вестник Казанского государственного энергетического университета. 2017. Т 35. №. 3. С. 76-83.

УДК 620.22

## МЕТАЛЛЫ И СПЛАВЫ ВЫСОКОЙ ПРОВОДИМОСТИ. СТРУКТУРА, СВОЙСТВА, ОБЛАСТИ ПРИМЕНЕНИЯ

Рифат Раилевич Хуснутдинов

Науч. рук. канд. техн. наук. А.Е. Бунтин

ФГБОУ ВО “КГЭУ”. г. Казань, Республика Татарстан

rifat-khusnutdinov@mail.ru

**Аннотация.** В данной статье представлена информация о металлах высокой тепловой и электрической проводимости и о возможности применения металлов и сплавов.

**Ключевые слова:** металлы, сплавы, проводимость, электропроводность, теплопроводность.

# METALS AND ALLOYS OF HIGH CONDUCTIVITY. STRUCTURE, PROPERTIES, APPLICATIONS

Rifat R. Khusnutdinov

KSPEU, Kazan, Republic of Tatarstan

rifat-khusnutdinov@mail.ru

**Abstract.** This article presents information about metals of high thermal and electrical conductivity and about the possibility of using metals and alloys.

**Keywords:** metals, alloys, conductivity, electrical conductivity, thermal conductivity.

Проводимость играет жизненно важную роль во многих отраслях промышленности, включая электронику, аэрокосмическую промышленность и телекоммуникации. Однако на самом деле существует несколько видов проводимости. Теплопроводность относится к способности материала передавать тепло, в то время как электропроводность относится к способности материала пропускать электрический ток без сопротивления. Как правило, материалы, обладающие высокой теплопроводностью, также обладают высокой электропроводностью [1].

В статье Bartlett, M.D., Kazem, N., Powell-Palm, M.J. говорится, что стремительный прогресс в разработке электронных устройств и потребность в металлах с высокой проводимостью побуждают нас прилагать усилия к разработке альтернативных материалов, которые в конечном итоге станут более эффективными, чем традиционные материалы [2].

Результаты исследования Hua, Y., Xu, B., Liu, P. обеспечивают новый способ разработки более недорогих и электропроводных металлов и сплавов на основе серебра. Которые в дальнейшем могли бы помочь нашей экономике [3].

В исследованиях же Rubio-Giménez, V., Tatay, S., Martí-Gastaldo, C. Мы можем понять, что в настоящее время ученые переходят от чисто неорганических, органических и кремниевых материалов к гибридным органо-неорганическим материалам для разработки все более сложных и мощных электронных устройств. Технологичность этих материалов наряду с сочетанием электропроводности с пористостью открывают беспрецедентные технологические возможности для их интеграции в функциональных устройствах [4, 5].

Одни из самых распространенных металлов высокой проводимости в электротехнике являются: медь, алюминий, серебро и сплавы на их основе, а



также железо и сплавы на его основе. Металлы и сплавы высокой проводимости применяются во многих отраслях; элементов радиокомпонентов, робототехника, линии связи и др [6].

На основе этих исследований можно сделать вывод, что металлы и сплавы высокой проводимости очень важны для нашей экономики и разработка новых сплавов актуально и в нынешние дни.

### **Источники**

1. García-Cañadas, J., Powell, A.V., Kaltzoglou, A., Vaqueiro, P., Min, G. Fabrication and evaluation of a skutterudite-based thermoelectric module for high-temperature applications // *Journal of Electronic Materials*. 2013. № 42. С. 1369-1374.

2. Bartlett, M.D., Kazem, N., Powell-Palm, M.J, Malen, J.A., Majidi, C. High thermal conductivity in soft elastomers with elongated liquid metal inclusions // *Proceedings of the National Academy of Sciences of the United States of America*. 2017. № 114. С. 2143-2148

3. Hua, Y., Xu, B., Liu, P, Kloo, L., Sun, L. High conductivity Ag-based metal organic complexes as dopant-free hole-transport materials for perovskite solar cells with high fill factors // *Chemical Science*. 2016 . № 7. С. 2633-2638.

4. Rubio-Giménez, V., Tatay, S., Martí-Gastaldo, C. Electrical conductivity and magnetic bistability in metal-organic frameworks and coordination polymers: Charge transport and spin crossover at the nanoscale // *Chemical Society Reviews*. 2020. № 49.С. 5601-5638.

5. Clough, A.J., Orchanian, N.M., Skelton, J.M., Melot, B.C., Marinescu, S.C. Room Temperature Metallic Conductivity in a Metal-Organic Framework Induced by Oxidation // *Journal of the American Chemical Society*. 2019. № 141. С. 16323-16330.

6. Беспалов А. В., Мальгин Г. В., Щербаков А. Г. Расчет электромагнитных сил электрических машин // *Омский научный вестник*. 2005. № 1. с. 141-143.

## ИССЛЕДОВАНИЕ ПАРАМЕТРОВ ВОДОРОДНОЙ ВОДЫ В ЗАВИСИМОСТИ ОТ ВРЕМЕНИ ГЕНЕРАЦИИ ВОДОРОДА

Гульназ Габдулловна Шагиева<sup>1</sup>, Марат Анварович Башмаков<sup>2</sup>,  
Адель Ильшатович Галимов<sup>3</sup>

Науч.рук. канд. физ.-мат. наук, доц. А.И. Погорельцев  
ФГБОУ ВО «КГЭУ», г. Казань, Республика Татарстан

<sup>1</sup>shagieva.gulnaz15@mail.ru, <sup>2</sup>marat.bashmakov.2015@mail.ru,

<sup>3</sup>adel.galimov.001@mail.ru

**Аннотация.** В работе проведено измерение электроотрицательности и концентрацию водорода в сгенерированной водородной воде в зависимости от времени генерации. Проведено обсуждение полученных результатов.

**Ключевые слова:** водородная вода, концентрация водорода, электроотрицательность, генератор водорода.

## INVESTIGATION OF THE PARAMETERS OF HYDROGEN WATER DEPENDING ON THE TIME OF HYDROGEN GENERATION

Gulnaz G. Shagieva<sup>1</sup>, Marat A. Bashmakov<sup>2</sup>, Adel I. Galimov<sup>3</sup>

KSPEU, Kazan, Republic of Tatarstan

<sup>1</sup>shagieva.gulnaz15@mail.ru, <sup>2</sup>adel.galimov.001@mail.ru, <sup>3</sup>marat.bashmakov.2015@mail.ru

**Abstract.** The electronegativity and hydrogen concentration in the generated hydrogen water were measured depending on the generation time. The results were discussed.

**Keywords:** hydrogen water, hydrogen concentration, electronegativity, hydrogen generator.

В течении минувших нескольких лет в научной и врачебной литературе попадает все больше информации о профилактическом, а также терапевтическом воздействии молекулярного водорода при огромном диапазоне болезней. В этом числе отмечается применение молекулярного водорода при большей части болезней, вызванных так именуемым оксидативным стрессом — влиянием излишней доли независимых радикалов либо оксидантов [1-5]. Водородная вода, или же корректнее, питьевая вода, обогащенная молекулярным водородом в терапевтической насыщенности, считается более практическим, а также

легким способом внедрения водорода в организм. В свою очередь оппоненты заявляют, что не совсем грамотно расценивать водород антиоксидантом - такое не очень грамотно. Он на самом деле ловушка для независимых радикалов, а также прекрасный восстановитель, однако только лишь в атомной разновидности, а существование атома — незначительные доли секунды. То есть пока подносишь стакан водородной воды ко рту, большая часть атомов водорода соединятся в устойчивые молекулы. Таким образом, разрешено отметить, что в водородной воде «нужного» водорода нет. Суточная необходимость в водороде в целом нигде не отмечена, что лишь доказывает прошлые рекомендации. Ведь если бы он был необходим, подобная информация, безусловно, была.

В настоящей работе мы провели исследования водородной воды генерируемой генератором воды ALTHY, который способен генерировать водород в пределах 1000 – 4000ppb. Эксперименты проводились с помощью “10 в 1 тестера качества воды” TONGFENGLH, который может измерять 10 параметров воды.

Измерения параметров проводились в зависимости от времени генерации – генерировалась порция водородной воды, вода затем переливалась в 100 граммовую емкость и проводились соответствующие измерения параметров. Основное внимание уделялось измерению электроотрицательности и концентрации водорода в подготовленной воде. В настоящее время проводятся дополнительные уточняющие измерения и обработка результатов экспериментов.

### **Источники**

1. Liu S, Sun X, Tao H. Hydrogen: from a biologically inert gas to a unique antioxidant. In: *Molecular Mechanisms and Biological Effects* (Ed. Volodymyr Lushchak). Rijeka: InTech, 2012
2. Kurokawa R, Seo T, Sato B, Hirano S, Sato F. Convenient methods for ingestion of molecular hydrogen: drinking, injection, and inhalation. *Med Gas Res.* 2015 Oct 26;5:13
3. Salgo M.G., Stone K., Squadrito G.L., Battista J.R., Pryor W.A. Peroxynitrite causes apoptosis in rat thymocytes // *Biochem. Biophys. Res. Commun.* — 1995. — Vol. 210 (3). — P. 1025—1030
4. Ichihara M., Sobue S., Ito M., Hirayama M., Ohno K. Beneficial biological effects and the underlying mechanisms of molecular hydrogen — comprehensive review of 321 original articles // *Med Gas Res.* — 2015, Oct 19. — P. 5-

5. Блинов Д.В., Борзенко В.И., Бездудный А.В., Кулешов Н.В. Перспективные металлгидридные технологии хранения и очистки водорода//Известия высших учебных заведений. ПРОБЛЕМЫ ЭНЕРГЕТИКИ. 2021. Т.23. № 2. С. 149-160. [Электронный ресурс]. <https://www.energyret.ru/jour/article/view/1788/729> (дата обращения: 11.11.22).

УДК 544.6.018

## **ИОННЫЕ ЖИДКОСТИ КАК ПЕРСПЕКТИВНЫЙ МАТЕРИАЛ ДЛЯ ЭЛЕКТРОХИМИЧЕСКИХ УСТРОЙСТВ**

Айнур Ильгизович Шайдуллин

Науч. рук. канд. физ.-мат. наук, проф. О.С. Зуева

ФГБОУ ВО «КГЭУ», г. Казань, Республика Татарстан

hunter96\_96@mail.ru

**Аннотация.** В статье рассматриваются ионные жидкости как перспективные материалы для использования в электрохимических устройствах. Комплекс физико-химических свойств ионных жидкостей, определяемый строением их ионов, значительно расширяет возможности современной электрохимии. Существование способов направленного синтеза ионных жидкостей с требуемым набором электрохимических свойств, обеспечивающих эффективное прохождение электрохимических процессов, является одним из преимуществ этих веществ. Дальнейшее исследование ионных жидкостей открывает новые возможности для создания электрохимических устройств нового поколения.

**Ключевые слова:** ионные жидкости, электролит, ионы, электропроводность.

## **IONIC LIQUIDS AS A PROMISING MATERIAL FOR ELECTROCHEMICAL DEVICES**

Ainur I. Shaidullin

KSPEU, Kazan, Republic of Tatarstan

hunter96\_96@mail.ru

**Abstract.** The article considers ionic liquids as promising materials for use in electrochemistry. The complex of electrochemical properties of ionic liquids is determined by their chemical structure and significantly expands the possibilities of modern electrochemistry. The advantage of ionic liquids is the possibility of targeted synthesis of these substances with the necessary set of electrochemical properties that ensure the efficient passage of electrochemical

processes. Further study of ionic liquids opens up new possibilities for the development of electrochemistry.

**Keywords:** ionic liquids, electrolyte, ions, electrical conductivity.

Активное изучение ионных жидкостей началось около 30 лет назад, но количество их применений постоянно растет. В электрохимических методах ионные жидкости могут быть использованы как среда (электролиты) для электрохимических превращений, а также материал для создания всевозможных устройств. На основе ионных жидкостей разрабатываются пластифицированные мембраны, токопроводящие полимеры и гели, полупроницаемые мембраны, полиэлектролиты, гели на основе углеродных нанотрубок и т.п.

Ионные жидкости представляют собой расплавленные органические соли с низкой температурой плавления ( $<100\text{ }^{\circ}\text{C}$ ), обусловленной особенностями их структуры, затрудняющими кристаллизацию. Многие ионные жидкости находятся в жидкой фазе при комнатной температуре, и могут использоваться вместо стандартных растворителей. Большинство ионных жидкостей имеют более экологичные способы производства по сравнению с обычными растворителями и, таким образом, могут рассматриваться как «зеленые растворители», являясь альтернативой летучим и пожароопасным органическим соединениям. Ионные жидкости малотоксичны, имеют высокую термическую/химическую стабильность и низкое давление паров, устойчивы к высоким температурам и различным химическим веществам, обладают хорошей ионной проводимостью и большим напряжением разложения [1].

Ионные жидкости можно использовать в качестве электролитов внутри графеновых электродов из-за их высокой ионной проводимости и широкого электрохимического окна [2], а также их можно использовать при изготовлении электродов на основе углерода [3]. Применение ионной жидкости может придать электролитической мембране уникальные свойства.

Электрохимические испытания показывают, что ионные жидкости улучшают электропроводность органических электролитов, тем самым улучшая цикличность электрохимических конденсаторов и снижая внутреннее сопротивление [4]. Применение ионных жидкостей может улучшить водопоглощение, количество подвижных ионов и электропроводность чувствительной пленки.

Соли 1-бутил-3-метилимидазолия с анионами  $[\text{BF}_4]^-$ ,  $[\text{PF}_6]^-$ ,  $[\text{TFSI}]^-$ ,  $[\text{OTf}]^-$  являются довольно популярными объектами исследования. В меньшей степени изучены соли  $[\text{C}_4\text{MIm}][\text{Br}]$ ,  $[\text{C}_4\text{MIm}][\text{NO}_3]$ ,  $[(\text{C}_4\text{MIm})_3][\text{PO}_4]$ ,

[C<sub>4</sub>MIm][HSO<sub>4</sub>]. Ионные жидкости с катионом [C<sub>4</sub>MIm]<sup>+</sup> и с анионами [Br]<sup>-</sup>, [NO<sub>3</sub>]<sup>-</sup>, [BF<sub>4</sub>]<sup>-</sup>, [HSO<sub>4</sub>]<sup>-</sup>, [PO<sub>4</sub>]<sup>-3</sup> довольно гигроскопичны; равновесное содержание воды в открытой системе достигает соответственно ~ 11 масс.%, ~ 12 масс.%, ~ 7 масс.%, ~ 6.5 масс.% и ~ 2 масс.%. Несмотря на это, ионные жидкости с заметно различающейся гигроскопичностью, например [C<sub>4</sub>MIm][Br] и [(C<sub>4</sub>MIm)<sub>3</sub>][PO<sub>4</sub>], неограниченно смешиваются с водой [5].

В объемной воде электропроводность обычно увеличивается с увеличением концентрации воды, пока не достигает максимального значения при значительном разбавлении ИЖ, после чего следует снижение до значений, аналогичных «чистой воде». Это поведение отличается от водных растворов солей, например, NaCl и NaOH, которые демонстрируют почти линейное снижение электропроводности с увеличением содержания воды.

Установлено, что увеличение электропроводности с увеличением содержания воды можно объяснить, в частности, двумя факторами: снижение вязкости смеси обеспечивает более высокую подвижность ионов, другой — разделение молекул воды на кластеры, которые позволяют ионам свободно двигаться. Снижение проводимости, наблюдаемое в богатой водой области, является результатом дисперсии носителей заряда в среде.

### Источники

1. Ягфарова А.Ф., Габдрахманова А.Р., Минибаева Л.Р., Мусин И.Н. Перспективы использования ионных жидкостей при получении полимеров и композитов // Вестник КНИТУ. 2012. Т. 15. № 13. С. 192-196.
2. Hu Z., Zhang X., Chen S. A graphene oxide and ionic liquid assisted anion-immobilized polymer electrolyte with high ionic conductivity for dendrite-free lithium metal batteries // Journal of Power Sources. 2020. Т. 477. С. 228754.
3. Сердечный Д.В., Томашевский Ю.Б. Особенности эксплуатации накопителя энергии на базе многоэлементной литий-ионной аккумуляторной батареи // Известия высших учебных заведений. Проблемы энергетики. 2017. Т. 19. № 9-10. С. 140-145.
4. Turguła A. et al. Long-Chain Ionic Liquids Based on Monoquateryary DABCO Cations and TFSI Anions: Towards Stable Electrolytes for Electrochemical Capacitors // Chempluschem. 2020. Т. 85. №. 12. С. 2679-2688.
5. Груздев М.С., Колкер А.М., Асланов Л.А. и др. Ионные жидкости: теория и практика. – Иваново: АО "Ивановский издательский дом", 2019. – 672 с.

## ГРАФЕН – ПОЛУЧЕНИЕ, СВОЙСТВА И ОБЛАСТИ ПРИМЕНЕНИЯ

Марат Айратович Шакиров

Науч. рук. канд. техн. наук, доц. И.А. Женжурист  
ФГБОУ ВО «КГЭУ», г. Казань, Республика Татарстан  
shakirov.ma@bk.ru

**Аннотация.** Статья содержит описание свойств графена, методы его получения и области, в которых может быть применён графен.

**Ключевые слова:** графен, механическое отщепление, химическое расслоение, эпитаксиальный рост, химическое осаждение.

## GRAPHENE – PREPARATION, PROPERTIES AND APPLICATIONS

Marat A. Shakirov

KSPEU, Kazan, Republic of Tatarstan  
shakirov.ma@bk.ru

**Abstract.** The article contains a description of graphene properties, methods of its production and areas in which graphene can be used.

**Keywords:** graphene, mechanical cleavage, chemical stratification, epitaxial growth, chemical deposition.

Графен является одной из нескольких аллотропных форм углерода. Он является самым тонким материалом, структура которого представляет собой кристаллическую решётку толщиной в один атом углерода. Графен является основным структурным элементом многих других аллотропов углерода [1].

Этот материал был открыт в 2004 году в Манчестерском университете под руководством Андрея Гейма и Константина Новосёлова, ставшими лауреатами Нобелевской премии в 2010 году в области физики за своё открытие. Хотя исследования графена начались задолго до получения образцов, в 1960-х годах были представлены доказательства существования стабильных тонких слоёв графита, но их толщина составляла не менее 20-30 слоёв. Однако команда из Манчестера получила однослойные образцы и подробно изучила свойства материала, привлекла большое внимание к нему [2].

Графен является одним из самых прочных материалов с высокой устойчивостью к механическому воздействию, который, в то же время, способен легко гнуться и сворачиваться в трубку. Это свойство позволяет производить из графена нанотрубки. Также этот материал эффективно проводит тепло и электроэнергию, обладает низкой проводимостью, а прозрачность достигает 97,7% [3].

Графен обладает большим потенциалом применения в разных областях, однако образцы графена, полученные разными способами различаются по свойствам. К основным методам получения графена можно отнести метод механического отщепления, химического расслоения, эпитаксиального роста, химического газофазного осаждения [3].

При механическом отщеплении от графита с помощью адгезионной ленты отделяется графитовая пластина толщиной в несколько сотен слоёв. Многократно повторяя эту процедуру, можно получить на ленте однослойную графеновую плёнку, которую помещают на подложку из окисленного кремния [4].

Подобные образцы хорошо подходят для исследований свойств графена, но метод механического отщепления не подходит для масштабного производства графена из-за большой трудоёмкости процесса.

Химический метод основан на использовании химических окислителей, увеличивающих межслойное расстояния в кристалле, за счёт чего легче разделить слои в жидкой фазе и синтезировать оксид графена. Далее графен может быть восстановлен из оксида также с помощью химического воздействия [5].

При эпитаксиальном методе выращивание графена происходит на поверхностях монокристаллов. Могут быть использованы рутений, иридий, платина и т.д. При высоких температурах в присутствии источника углерода происходит насыщение металла в результате химического осаждения. Далее, при понижении температуры растворимость углерода в металле снижается, и углерод выталкивается на поверхность, образуя графеновые пластины большой площади [3].

К преимуществам этого метода можно отнести возможность формирования тонких и крупных образцов, но образовавшийся на металлической подложке металл нельзя перенести, на другую подложку, так как она будет повреждена.

При применении химического газофазного осаждения используется смесь углеродосодержащего газа, водорода и аргона, находящихся в условиях высокой температуры и давления. При этом происходит разложение данного углеродосодержащего газа на углерод и другие составляющие. Далее



происходит осаждение углерода на подложку. Подобрать параметры синтеза можно добиться формирования тонкой графитной плёнки.

Благодаря своим свойствам графен представляет большой интерес для прикладных задач. Он может быть использован для обеспечения прочности в композитных материалах, в качестве мембраны, разделяющей заряд. Графен так же может использоваться для отвода тепла в фотодиодных источниках света.

### Источники

1. Смагин, Р. А. Получение и свойства графена // Наука молодых - будущее России. 2019. Т.1. С. 193-196.
2. Дияковская А.В. Графен: свойства, получение, перспективы применения // Достижения науки и образования. 2018. Т. 33. № 11. С. 19-21.
3. Булатова И.М. Графен: свойства, получение, перспективы применения в нанотехнологии и нанокompозитах // Вестник Казанского технологического университета. 2011. № 10. С. 45-48.
4. Елецкий А.В., Искандарова И.М., Книжник А.А., Красиков Д.Н. Графен: методы получения и теплофизические свойства // Успехи физических наук. 2011. Т. 181. № 3. С. 233-268.
5. Зиатдинов А. М., Саенко Н.С., Скрыльник П.Г. Оксид графена и его термически восстановленные наноструктурированные производные: получение и комплексное исследование свойств // Журнал неорганической химии. 2020. Т. 65. № 1. С. 131-144.

УДК 669-1

## НАНОКРИСТАЛЛИЧЕСКИЕ МАГНИТНЫЕ СПЛАВЫ

Валерия Сергеевна Медякова, Ксения Алексеевна Шарифулина

Науч. рук. канд. техн наук, доц. А.Е. Бунтин

ФГБОУ ВО «КГЭУ», г. Казань, Республика Татарстан

medyakova.08@gmail.com, sharifulina.k@yandex.ru

**Аннотация.** В данной статье осуществлен анализ состояния исследований в области технологий получения, структуры, свойств и областей применения нанокристаллических магнитных сплавов.

**Ключевые слова:** структура, нанокристаллические сплавы, магнитные свойства, аморфные сплавы, температура, наноматериалы.

# NANOCRYSTALLINE MAGNETIC ALLOYS

Valeria S. Medyakova<sup>1</sup>, Ksenia A. Sharifulina<sup>2</sup>

KSPEU, Kazan, Republic of Tatarstan

medyakova.08@gmail.com, sharifulina.k@yandex.ru

**Abstract.** This article analyzes the state of research in the field of technologies for the production, structure, properties and applications of nanocrystalline magnetic alloys.

**Keywords:** Structure, nanocrystalline alloys, magnetic properties, amorphous alloys, temperature, nanomaterials.

В современной электронике одним из ведущих направлений является исследование наноструктур. В них заметны отличия магнитных свойств от традиционных и аморфных кристаллических материалов. Качество функционирования наноструктур неоспоримо высоко, а также низкая стоимость и доступность приобретения делают их ещё более распространенными.

Вообще нанокристаллом называется кристалл, в котором сохраняется непрерывная кристаллическая решетка и размеры варьируются от 1-100 нм. Они делятся на идеальный, т.е. трехмерная частица совершенной структуры, в которой отсутствуют дефекты строения, и реальный нанокристалл, содержащий различные дефекты и неровности [1].

Нанокристаллические сплавы – это сплавы, у которых смешанная аморфнокристаллическая структура. Чаще всего она состоит из нанокристаллов твердого раствора кремния в  $\alpha$ -Fe и аморфной фазы, которая создает тонкую оболочку вокруг них. Аморфные сплавы – класс прецизионных сплавов, характерной особенностью которых является структура, а также метод изготовления и свойства. Для того чтобы изделия из таких сплавов стабильно работали необходимо, придерживаться максимально рабочей температуры для каждого сплава. Однако особенностью же нанокристаллических сплавов является сверх мелкокристаллическая структура [2].

Для того чтобы получить необходимую гомогенную наноструктуру в сплаве, в целях обеспечения его максимально служебных параметров, реализовывают процесс плавления сплава в тигле. После эвтектику помещают на плоскость крутящегося диска, который охлаждает сплав. При этом через него пропускают постоянный электрический ток. Но необходимо правильно подобрать направление и величину плотности тока, с целью

сформировать наноструктурированное состояние сплава с подходящим размером зерна [3].

Наноструктурированные материалы, как правило, нестабильны, так как их зерна быстро растут даже при низких температурах, что затрудняет их обработку и часто делает непригодными для использования. Было обнаружено, что легирование улучшает стабильность, но только в нескольких эмпирически обнаруженных системах [4].

Для того чтобы получить нанокристаллические металлические сплавы, используют контролируемую кристаллизацию металлических стекол. Кристаллизация таких сплавов часто начинается с образования метастабильных кристаллических фаз. Как было отмечено ранее, у данных сплавов очень хорошие магнитные свойства. В зависимости от состава эти материалы обладают высокой магнитной проницаемостью, восприимчивостью и намагниченностью насыщения, малыми потерями на перемагничивание. Основной состав для получения свойств таких материалов это Fe-Si-B и Co-Si-B. Для этого необходимо при формировании аморфной фазы нанокристаллов железа или кобальта образовывать композитную структуру, которая состоит из этих частиц, расположенных хаотично в аморфной матрице [5].

Нанокристаллические магнитные материалы обладают малой пластичностью, которая связана с подавлением процессов генерации и перемещения дислокаций из-за небольшого размера зерен. Основная идея работы [6] заключается в том, что в «больших», «средних» и «малых» нанокристаллах доминируют разнообразные механизмы пластической деформации, которые объясняются преобладающим элементом структуры. Сложность процесса микропроскальзывания состоит в том, что он вызывает хрупкое поведение наноматериалов [6].

Применяются нанокристаллические магнитные сплавы чрезмерно в силовых трансформаторах, а также в роли сердечников для магнитной записи видеосигналов [7].

### **Источники**

1. Алымов М.И., Гречникова А.Ф., Носова Е.А. Свойства и технологии получения нанокристаллических материалов: учебное пособие. – Самара: Издательство Самарского научного центра РАН, 2018. – 60 с.

2. Веклич А.В, Ерушевич Д.А, Борисов Р.А и др. Нанокристаллические магнитные сплавы // Евразийский научный журнал. 2017. № 2. С. 272–275

3. Способ получения нанокристаллического сплава: патент 2348485С2 Рос. Федерация № 2006129591/02; заявл. 15.08.2006; опубл. 10.03.2009

4. Chookajorn T., Murdoch H.A., Schuh C.A. Design of Stable Nanocrystalline Alloys // Science. 2012. № 337(6097). С. 951–954 5.

5. Абросимова Г.Е., Аронин А.С., Волков Н.А. Формирование нанокристаллов в аморфной фазе многокомпонентных систем // Физика твердого тела. 2019. Т. 61. Вып. 7. С. 1352–1354.

6. Glezer A.M., Shurygina N.A. Amorphous-Nanocrystalline Alloys (1st ed.). – CRC Press, 2017. – 466 с.

7. Лукшина В.А., Дмитриева Н.В., Волкова Е.Г., Филиппов Б.Н., Потапов А.П., Шишкин Д.А. Магнитомягкие нанокристаллические материалы на основе железа и кобальта с повышенной термостабильностью // Международный журнал прикладных и фундаментальных исследований. 2015. № 12 (часть 6). С. 1013–1016.

УДК 666.3 - 666.61

## **ИСПОЛЬЗОВАНИЕ АМОРФНОГО КРЕМНЕЗЕМА ДЛЯ ПОЛУЧЕНИЯ КЕРАМИЧЕСКИХ НАНОКОМПОЗИТОВ**

Арина Андреевна Щетинина

Науч. рук. канд. техн. наук, доц. И.А. Женжурист

ФГБОУ ВО «КГЭУ», г. Казань

arichaschet@gmail.com

**Аннотация.** Представлена информация о видах аморфного кремнезема, его строении, свойствах и областях применения, использовании его для производства материалов в различных областях промышленности. Показана особенность строения диатомита и микрокремнезема. Дисперсность аморфного кремнезема в наноразмерном уровне позволяет получать материалы с особыми, экстремальными свойствами, особо низкой теплопроводностью и повышенной прочностью.

**Ключевые слова:** микрокремнезем, модификатор, керамика, композит.

## **THE USE OF AMORPHOUS SILICA FOR THE PRODUCTION OF CERAMIC NANOCOMPOSITES**

Arina A. Shchetinina

KSPEU, Kazan, Republic of Tatarstan

arichaschet@gmail.com

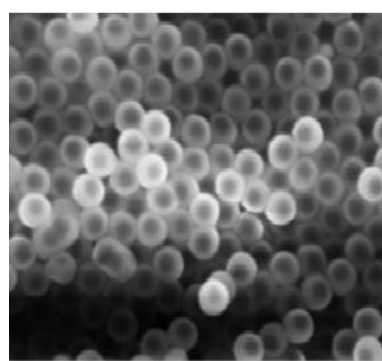
**Abstract.** Information is provided on the types of amorphous silica, its structure, properties and applications, its use for the production of materials in various fields of industry. A feature of the structure of diatomite and microsilicon is shown. The dispersion of amorphous silica at the nanoscale level makes it possible to obtain materials with special, extreme properties, particularly low thermal conductivity and increased strength.

**Keywords:** microsilicon, modifier, ceramics, composite.

Кремнезем является основным компонентом сырьевой композиции при получении всех видов глинистой керамики. Встречается кремнезем в виде природного минерала – диатомита и отхода металлургического производства – микрокремнезема, структура которых представлена на рисунке.



а



б

Строение аморфного кремнезема:  
а – диатомит, б - микрокремнезем

Повышенная активность аморфного кремнезема объясняется высокой дисперсностью и связанной с этим повышенной активностью частиц [1]. Эта особенность позволяет использовать аморфный кремнезем в качестве модификатора керамических масс для получения керамических нанокompозитов. Добавка аморфного кремнезема в сырьевую композицию ускоряет образование высокотемпературных фаз, формирование мелкозернистой структуры материалов.

Особые, экстремальные свойства нанокompозитов находят применение в качестве материалов микроэлектроники и энергетики [2, 3].

Нанокompозит на керамической основе можно получить в присутствии нанодисперсного модификатора и в процессе спекания материала в высокочастотном электромагнитном поле [4]. Дисперсность аморфного кремнезема лежит в диапазоне от 0,01 до 0,7 мкм. Кроме этого, наличие пористости в частицах аморфного кремнезема позволяет повысить теплоизоляционные свойства материала.

## Источники

1. Khalaf M.M., Ibrahimov H.G., Ismailov E.H. Nanostructured materials: importance, synthesis and characterization - a review // Chemistry Journal. 2012. Т. 2. № 3. С. 118–125.
2. Zhenzhurist I.A. Sintering in a microwave field is a promising ecological technology for producing nanostructured ceramic composites from natural raw materials // IOP Conf. Ser.: Mater. Sci. Eng. 2020. С. 976.
3. Hadjipanayis G.C., Prinz G.A. Science and Technology of Nanostructure Magnetic Materials // Springer.2013. С. 477–582.
4. Лукуткова Н.П., Пыкин А.А. Устойчивость нанодисперсных добавок на основе метакаолинита // Стекло и керамика. 2014. № 11.С. 7–11.

УДК 54.047

## ПРЕИМУЩЕСТВА И НЕДОСТАТКИ ВИДОВ ЭЛЕКТРОЛИЗЁРОВ

Софья Ильинична Юнусова

Науч. рук. к.т. мед.н. А.А. Филимонова

ФГБОУ ВО «КГЭУ», г. Казань, Республика Татарстан

oiblaaat@gmail.ru

**Аннотация.** В данной работе представлены виды электролизёров – щелочной, с твёрдополимерным электролитом и с твёрдым оксидным электролитом. Указаны их преимущества, недостатки и применение технологий.

**Ключевые слова:** водород, кислород, электролизёр, щелочной, ТПЭ, ТОЭ, электролиз, анод, катод.

## ADVANTAGES AND DISADVANTAGES OF TYPES OF ELECTROLYZERS

Sofya I. Yunusova

KSPEU, Kazan, Republic of Tatarstan

oiblaaat@gmail.ru

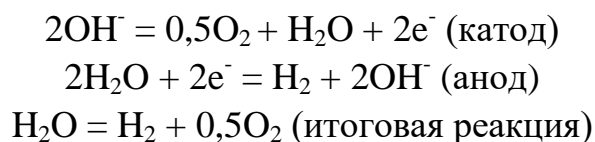
**Abstract.** This paper presents the types of electrolyzers – alkaline, with a solid polymer electrolyte and with a solid oxide electrolyte. Their advantages, disadvantages and application of technologies are indicated.

**Keywords:** hydrogen, oxygen, electrolyzer, alkaline, PTE, TOE, electrolysis, anode, cathode.

Из различных способов и методов получения водорода самым распространённым и технически разработанным является электролитическое получение.

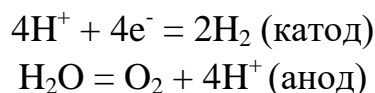
Полезное использование электроэнергии при данном процессе примерно равно 70%. При усовершенствовании установок КПД может достигать 80%, а при высокотемпературном электролизе и вовсе 90%. Существуют различные виды электролизёров – щелочной, с твёрдым полимерным электролитом и с твёрдым оксидным электролитом [1]

**Щелочной электролиз** – это процесс прохождения электрического тока через 20-30% раствор  $\text{CaOH}$  или  $\text{NaOH}$  от плюса к минусу, результатом чего является образование газов – водорода и кислорода.



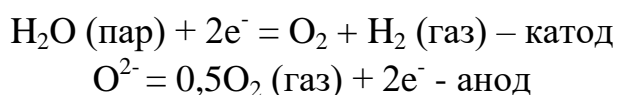
Главная особенность щелочного электролиза – он организуем в различных пределах нагрузки. Из преимуществ можно выделить то, что технология «зрелая» и хорошо проверенная, дешёвая и не требует ультрачистой воды [2]

В поиске более совершенного и экологически чистого появился способ электролиза с твёрдым полимерным электролитом (ТПЭ). Такие изделия изначально предназначались для космических кораблей, однако, сейчас используются для топливных элементов, для аналитического приборостроения, водородной сварки и других областей. Стоит учесть, что в таком электролизе помимо привычных элементов (кислорода и водорода) может выделяться и озон  $\text{O}_3$ .



В сравнении с щелочным электролизёром ТПЭ дороже в 5-7 раз, однако, является экологически чистым, имеет меньшие габариты, обслуживание проще и чистота водорода составляет 99,98% [3]

Электролизёр с твёрдым оксидным электролитом (ТОЭ). В его основе оксид циркония с добавками (15-20%) для увеличения электропроводности. Такими добавками являются оксиды кальция, селена, ванадия и другие [4]



Преимущества таких установок – высокая эффективность, долговременная стабильность, дешевизна. Недостаток – высокая температура, что влияет на долгую откатку и время запуска. [5]

Итог – каждый из трёх видов электролиза имеет свой ряд как преимуществ, так и недостатков, именно поэтому каждый из них применяется в разных областях (щелочной – для атомных электростанций, с ТПЭ – для приборостроения, с ТОЭ – для производства топлива).

### Источники

1. Генрих Альтшулер und Ольга Альтшулер. Избранные лекции по электрохимии. – М.: LAP Lambert Academic Publishing, 2013. – 60 с.
2. Г.А. Садаков. Неравновесная электрохимия в гальванотехнике. – М.: Машиностроение, 2015. – 80 с.
3. И.И. Новошинский, Н.С. Новошинская. Химия. 10 (11) класс. Углубленный уровень. Учебник. – М.: Русское слово, 2018. – 440 с.
4. А.Г. Морачевский, Е.Г. Фирсова. Электрохимия расплавленных солей. Учебное пособие. – СПб.: Лань, 2017. – 176 с.
5. Н.С. Серпокрылов, Е.В. Вильсон, С.В. Гетманцев, А.А. Марочкин. Экология очистки сточных вод физико-химическими методами. – М.: Издательство Ассоциации строительных вузов, 2009. – 264 с.

УДК 544.77

## БЛОК-СОПОЛИМЕРЫ ДЛЯ ДИСПЕРГИРОВАНИЯ УГЛЕРОДНЫХ НАНОМАТЕРИАЛОВ

Яна Станиславовна Янушевская, Айнур Ильгизович Шайдуллин

Науч. рук. канд. физ.-мат. наук, проф. О.С. Зуева

ФГБОУ ВО «КГЭУ», г. Казань, Республика Татарстан

Казань, Республика Татарстан

yunushevskaya@mail.ru, hunter96\_96@mail.ru

**Аннотация.** Изучена способность блок-сополимеров (водорастворимого полоксамера Р407 и маслорастворимого полоксамина дипроксамина-157) диспергировать углеродный наноматериал Таунит. Проанализированы возможные механизмы диспергирования. Продемонстрирована хорошая диспергируемость углеродных



наноматериалов и стабильность дисперсий, полученных на основе водных растворов полоксамеров и в масляной среде полоксаминов.

**Ключевые слова:** блок-сополимеры, полоксамеры, полоксамины, углеродные нанотрубки, диспергирование.

## **BLOCK COPOLYMERS FOR DISPERSION OF CARBON NANOMATERIAL**

Yana S. Yanushevskaya, Ainur I. Shaidullin

KSPEU, Kazan, Republic of Tatarstan

ynushevskaya@mail.ru, hunter96\_96@mail.ru

**Abstract.** The ability of block copolymers (water-soluble poloxamer P407 and oil-soluble poloxamine diproxamine-157) to disperse carbon nanomaterial Taunit has been studied. Possible mechanisms of dispersion were analyzed. The good dispersibility of carbon nanomaterial and the stability of dispersions obtained on the basis of aqueous solutions of poloxamers and in oily medium of poloxamines have been demonstrated.

**Keywords:** block copolymers, poloxamers, poloxamines, carbon nanotubes, dispersion.

Разработка, оптимизация и внедрение технологий применения нанокпозиционных материалов очень важны для современного промышленного инжиниринга. Введение наночастиц позволяет получать нанокпозиционные материалы с измененными физико-химическими, эксплуатационными и экологическими характеристиками. Применение наночастиц, в том числе углеродных нанотрубок, может способствовать улучшению экологической ситуации в транспортной отрасли и топливной энергетике [1-3] за счет улучшения работы двигателей внутреннего сгорания и снижения эмиссии вредных газов. Введение определенного типа наночастиц в требуемых концентрациях обеспечивает способ управления свойствами материалов, что имеет решающее значение для разработки новых технологий использования нанокпозиционных материалов при сохранении окружающей среды.

Применение углеродных нанотрубок затруднено наличием у них ассоциативных свойств, обусловленных взаимодействиями Ван-дер-Ваальса. Поэтому для использования углеродных нанотрубок в различных химико-технологических процессах необходимо создание стабильных суспензий с эффективно диспергированными наночастицами [4]. В данной работе методами ЯМР-спектроскопии и тензиометрии исследована способность блок-сополимеров, состоящих из определенных

последовательностей полиоксиэтиленовых и полиоксипропиленовых блоков [5], к диспергированию углеродных нанотрубок отечественного углеродного наноматериала Таунит. В частности, была исследована диспергирующая способность неионогенных ПАВ: водорастворимых полуксамеров P184 и P407 и маслорастворимого полуксамина с обратной последовательностью звеньев дипроксамина-157 (DPA-157).

Объектами исследования являлись многостенные углеродные нанотрубки углеродного наноматериала “Таунит” (NanoTechCenter, <http://www.nanotc.ru>) с диаметром 20-50 нм и длиной до 2 мкм. Протонные спектры ЯМР дисперсий углеродных нанотрубок в растворах полуксамеров и в дипроксамине записаны при температуре  $T = 30$  °С на ЯМР-спектрометре AVANCE III 600 МГц (Bruker), работающем на резонансной частоте протонов 600,13 МГц. Коэффициент самодиффузии измерен методом спинового эха с импульсным градиентом магнитного поля с использованием модифицированной импульсной последовательности Стейскала-Таннера “selgipse”. Поверхностное натяжение изучаемых дисперсий исследовано на тензиометре Kruss K6, при  $T = 22$  °С. Для минимизации ошибки эксперимента все измерения были проведены трижды, после чего было рассчитано их среднее значение.

Сравнение поверхностного натяжения в растворах и в суспензиях углеродных нанотрубок свидетельствует о наличии сильного взаимодействия гидрофобной цепи полуксамера с углеродной поверхностью. В результате этого взаимодействия молекулам ПАВ выгоднее находиться не на поверхности раздела вода-воздух, а в растворе и быть адсорбированными углеродной поверхностью нанотрубок. Аналогичные результаты получены при исследовании протонных спектров ЯМР и диффузионной подвижности полиоксиэтиленовых цепей. Таким образом, проведенные исследования позволяют утверждать о наличии в водной среде взаимодействия полиоксипропиленовых блоков с поверхностью нанотрубок, препятствующие их реагломерации. В дипроксамине сильного взаимодействия полуксамина с углеродными нанотрубками не наблюдалось. Тем не менее, полученные дисперсии отличались хорошей стабильностью. Проанализированы возможные механизмы диспергирования. Показана хорошая диспергируемость углеродных наноматериалов и стабильность дисперсий, полученных на основе водных растворов полуксамеров и в масляной среде полуксаминов.

#### **Источники**

1. Markov V., Kamaltdinov V., Zherdev A., Furman V., Sa B., Neverov V.

Study on the Possibility of Improving the Environmental Performance of Diesel Engine Using Carbon Nanotubes as a Petroleum Diesel Fuel Additive // *Energies*. 2019. Т. 12. С. 4345.

2. El-Seesy, A.I., Abdel-Rahman, A.K., Bady M., Ookawara, S. Performance, combustion, and emission characteristics of a diesel engine fueled by multi-walled carbon nanotubes additives // *Energy Convers. Manag.* 2019. Т. 135. С. 373-393.

3. Зверева Э.Р., Ахметвалиева Г.Р., Макарова А.О., Ермолаев Д.В., Монгуш Ю.К., Шайхутдинова А.Р., Зуева О.С. Изменение реологических свойств водоугольных суспензий в присутствии наноматериалов // *Вестник КГЭУ*. 2017. № 3 (35). С. 76-83.

4. Zueva O.S., Makarova A.O., Zvereva E.R., Bakhtiyarova Yu.V., Yanushevskaya Ya.S., Turanov A.N. Poloxamers and Poloxamines for Dispersion of Carbon Nanomaterials // *Polymer Science, Series A*. 2022. С. 1-8.

5. Zueva O.S., Zvereva E.R., Makarova A.O., Kurbanov R.Kh., Salnikov V.V., Turanov A.N., Zuev Y.F. Industrial block copolymer surfactants: diversity of associative forms and interaction with carbon nanomaterial // *J. Mol. Liq.* 2022. Т. 359. С. 119267.

УДК 620.22

## **МОДЕЛИРОВАНИЕ И КОМПЬЮТЕРНЫЕ ТЕХНОЛОГИИ В МАТЕРИАЛОВЕДЕНИИ**

Тимур Радикович Яппаров

Науч.рук. кандидат технических наук, А.Е. Бунтин  
ФГБОУ ВО «КГЭУ», г. Казань, Республика Татарстан  
yapparowa.tim@gmail.com

**Аннотация.** в данной статье представлен анализ современного состояния и перспективы развития компьютерных технологий в материаловедении.

**Ключевые слова:** компьютерные технологии, компьютерное материаловедение, моделирование в материаловедении.

## **MODELING AND COMPUTER TECHNOLOGY IN MATERIALS SCIENCE**

Timur R. Yapparov

KSPEU, Kazan, Republic of Tatarstan

**Abstract.** This paper presents an analysis of the current state and prospects of development of computer technology in materials science.

**Keywords:** computer technology, computer materials science, modeling in materials science.

Материаловеды с давних времен пытались представить себе модели будущих материалов и всеми способами стремились определить их свойства. С приходом новых технологий и развития компьютерной техники, которые основательно проникли во все сферы жизни человека, значимость моделирования в материаловедении заметно возросла. Главной задачей информационной технологии является предоставление информации для анализа ее человеком и принятия последующих решений по выполнению каких – либо действий.

Использование компьютерных технологий является не только важным, но и экономически выгодным решением многих задач, поскольку существенно позволяет сократить время и энергетические затраты по сравнению с обыденными методами проведения лабораторных испытаний [1].

Источниками информации в материаловедении чаще всего являются изображения структур, полученные результаты измерений и испытаний. Если раньше, чтобы охарактеризовать полученные данные, было необходимо сравнение их с эталонными значениями (картинками), то сейчас у нас есть возможность получать совершенно иную информацию об их строении. Но уже на таких полученных данных, мы можем спрогнозировать свойства структуры, из характеристик ее микроскопических составляющих и морфологии изломов [2].

Также каждое представление моделей высшего масштабного уровня учитывает свойства других, более глубоких систем в интегральной форме [3].

В работах [4, 5] описан процесс изготовления компьютерной модели в рабочей среде. В ходе исследований был произведен обзор применяемых на данный момент САД- и САЕ-систем. В результате применения САД- и САЕ-систем был составлен алгоритм предварительного компьютерного моделирования и визуализации технологии изготовления изделий.

В результате, практический опыт демонстрирует, что информационные технологии, базирующиеся на учете природных явлений и процессов, представляют собой перспективное направление развития материаловедения.

## **Источники**

1. Федоров, Э. А. Моделирование и оптимизация в материаловедении / Э. А. Федоров, Г. С. Батршина, А. И. Батршина // Современные технологии композиционных материалов :– Уфа: Башкирский государственный университет, 2016. – С. 252-254.
2. Кудря, А. В. Цифровые технологии в материаловедении / А. В. Кудря // Прочность неоднородных структур - ПРОСТ 2018 : Сборник трудов IX-ой Евразийской научно-практической конференции, Москва, 24–26 апреля 2018 года. – Москва: ООО "Студио-Принт", 2018. – С. 10.
3. Семенов, И. В. Применение компьютерного анализа структуры в материаловедении / И. В. Семенов / Национальный исследовательский Томский политехнический университет. Том 1. – Томск: Национальный исследовательский Томский политехнический университет, 2014. – С. 220-221.
4. Батайкина, И. А. Компьютерное моделирование и программный комплекс : специальность 05.13.18 "Математическое моделирование, численные методы и комплексы программ– Саранск, 1997. – 18 с.
5. Медунецкий, В. М. Компьютерное моделирование и визуализация технологии изготовления из полимерных композиционных материалов / В. М. Медунецкий, Н. А. Романов // Известия высших учебных заведений. Приборостроение. – 2015. – Т. 58. – № 5. – С. 397-400.

**СЕКЦИЯ 6. Электротехнические комплексы и системы.  
Электромобильный транспорт и зарядная инфраструктура.**

УДК 681.51

**СИНТЕЗ КОРРЕКТИРУЮЩЕГО УСТРОЙСТВА ДЛЯ  
ОДНОКОНТУРНОГО СКОРОСТНОГО  
СЛЕДЯЩЕГО ЭЛЕКТРОПРИВОДА ПОСТОЯННОГО ТОКА**

Тимур Азатович Гатиятуллин  
Науч. рук. доц. В.М. Бутаков  
ФГБОУ ВО «КГЭУ», г. Казань, Республика Татарстан  
www.rexi@mail.ru

**Аннотация.** Произведен синтез корректирующего устройства для одноконтурного скоростного следящего электропривода постоянного тока с помощью методов стандартных настроек и метода ЛАЧХ, выявлены преимущества и недостатки каждого из них.

**Ключевые слова:** электродвигатель, динамическая модель, оптимум по модулю, симметричный оптимум, контур скорости, регулятор скорости.

**SYNTHESIS OF A CORRECTION DEVICE FOR A SINGLE-CIRCUIT  
HIGH-SPEED DIRECT CURRENT TRACKING ELECTRIC DRIVE**

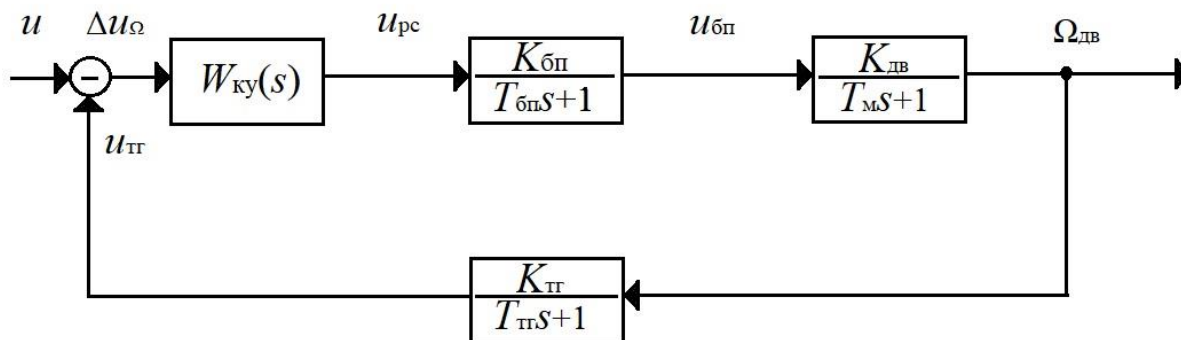
Timur A. Gatiyatullin  
KSPEU, Kazan, Republic of Tatarstan  
www.rexi@mail.ru

**Abstract.** A synthesis of a correcting devices of a single-circuit high-speed direct current electric drive using the methods of standard settings and LAPH method has been carried out, the advantages and disadvantages of each of them have been identified.

**Keywords:** electric motor, dynamic model, modulo optimum, symmetric optimum, speed contour, speed controller.

В состав одноконтурного скоростного следящего электропривода постоянного тока (см. рисунок) входят: корректирующее устройство (КУ), блок питания (БП), электромеханическая часть двигателя и тахогенератор (ТГ). Разработка корректирующего устройства может быть осуществлена с

применением метода стандартных настроек или метода логарифмических амплитудно-частотных характеристик (ЛАЧХ) [1].



Структурная схема динамической модели

Для начала произведена настройка электропривода на оптимум по модулю (ОМ) и симметричный оптимум (СО) [2]. Передаточные функции рассчитанных корректирующих устройств для настройки на оптимум по модулю (1) и симметричный оптимум (2) представляют собой пропорционально-интегральные регуляторы [3]:

$$W_{\text{ку}_{\text{ом}}}(s) = \frac{(T_{\text{м}}s + 1)}{K_{\text{бп}}K_{\text{дв}}K_{\text{гр}}2T_{\Sigma}s} = \frac{0,0472s + 1}{0,0721s}; \quad (1)$$

$$W_{\text{ку}_{\text{со}}} = \frac{(4T_{\Sigma}s + 1)T_{\text{м}}}{8T_{\Sigma}^2s \cdot K_{\text{бп}}K_{\text{дв}}K_{\text{гр}}} = \frac{0,0264s + 0,655}{0,0404s}. \quad (2)$$

Проведена оценка качества процесса управления при различных видах задающих воздействий (постоянном, линейно возрастающем и квадратично возрастающем) [4].

Также было разработано корректирующее устройство для настройки электропривода с помощью метода ЛАЧХ [5]. Для этого определена ЛАЧХ корректирующего устройства путем вычитания ЛАЧХ неизменяемой части электропривода из желаемой ЛАЧХ. Рассмотрены два варианта настроек с корректирующими устройствами первого порядка (3) и второго порядка (4).

$$W_{\text{ку}}(s) = \frac{(T_2s + 1)}{(T_3s + 1)} = \frac{0,0061s + 1}{0,004s + 1}; \quad (3)$$

$$W_{\text{ку}}(s) = \frac{(T_{3\text{ж}}s + 1)(T_1s + 1)}{(T_{1\text{ж}}s + 1)(T_{2\text{ж}}s + 1)} = \frac{0,0002s^2 + 0,052s + 1}{2480,00061s^2 + 0,1061s + 1}. \quad (4)$$

Данные передаточные функции, представляющие собой комбинацию инерционных и форсирующих звеньев, могут быть реализованы с помощью дифференцирующих  $RC$ -контуров первого и второго порядка.

Для электропривода с такими корректирующими устройствами также произведена оценка качества при различных видах задающих воздействий.

Вывод на основании проделанной работы: метод ЛАЧХ является более гибким и удобным на практике, поскольку не зависит от строгих заданных параметров, в отличие от метода стандартных настроек, показатели качества которые заранее известны.

### **Источники**

1. Ильинский Н.Ф. Основы электропривода: Учеб, пособие. – 3-е изд. – М.: Изд. дом МЭИ, 2007. – 162 с.
2. Онищенко Г.Б. Электрический привод: Учебник. – 3-е изд. – М.: Изд. Центр Академия, 2013. – 288 с.
3. Бутаков В.М., Гатин Б.Ф., Павлов С.В. Стандартные настройки и их применение // Актуальные вопросы науки и техники: Сборник научных трудов по итогам международной научно-практической конференции. №3. – Самара, 2016. – с. 141–144.
4. Бутаков В.М., Гатин Б.Ф., Хрисанов А.А. Настройка замкнутого электропривода на симметричный оптимум // Проблемы и достижения в науке и технике: Сборник научных трудов по итогам международной научно-практической конференции. № 3. – Омск, 2016. – с. 175–177.
5. Алиев И. И. Справочник по электротехнике и электрооборудованию: учебное пособие. – 5-е изд. испр. – Ростов н/Д: Феникс, 2004. –480 с.: ил.

УДК 681.51

## **СИНТЕЗ КОРРЕКТИРУЮЩЕГО УСТРОЙСТВА ДЛЯ ОДНОКОНТУРНОГО ЭЛЕКТРОПРИВОДА ПОСТОЯННОГО ТОКА С СИСТЕМОЙ СТАБИЛИЗАЦИИ СКОРОСТИ**

Константин Алексеевич Головин

Науч. рук. доц. В.М. Бутаков

ФГБОУ ВО «КГЭУ», г. Казань, Республика Татарстан

[www.deuceproader@gmail.com](http://www.deuceproader@gmail.com)



**Аннотация.** Произведен синтез корректирующего устройства для одноконтурного электропривода постоянного тока с системой стабилизации скорости с использованием различных методов настроек регулятора скорости.

**Ключевые слова:** регулятор, корректирующее устройство, оптимум по модулю, симметричный оптимум, метод логарифмических амплитудно-частотных характеристик.

## SYNTHESIS OF A CORRECTION DEVICE FOR A SINGLE-CIRCUIT DC ELECTRIC DRIVE WITH A SPEED STABILIZATION SYSTEM

Konstantin A. Golovin

KSPEU, Kazan, Republic of Tatarstan

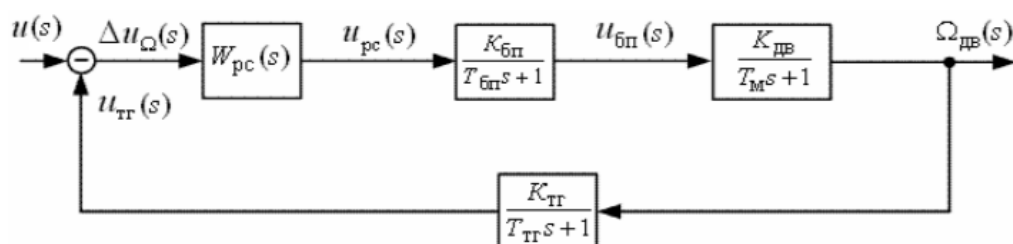
www.deuceproader@gmail.com

**Abstract.** A synthesis of a correcting devices for a single-circuit DC drive with a speed stabilization system using various methods for setting the speed controller.

**Keywords:** regulator, correcting device, modulo optimum, symmetrical optimum, logarithmic amplitude-frequency characteristics method.

Задача синтеза корректирующего устройства (КУ) приводит к определению его схемы и параметров по заданным характеристикам и техническим требованиям к динамическим свойствам моделируемой системы [1].

В ходе анализа рассмотрен одноконтурный электропривод постоянного тока с системой стабилизации скорости, который состоит из: регулятора скорости (РС), блока питания (БП), электромеханической части двигателя и тахогенератора (ТГ).



Структурная схема динамической модели контура скорости

За основу электромеханического преобразователя был выбран электродвигатель МИ-31 [2].

Электропривод был настроен на оптимум по модулю (1) и на симметричный оптимум (2).

$$W(s) = \frac{1}{2T_{\Sigma}s(T_{\Sigma}s + 1)}, \quad (1)$$

$$W(s) = \frac{(4T_{\Sigma}s + 1)}{8(T_{\Sigma})^2 s^2 (T_{\Sigma}s + 1)}. \quad (2)$$

Для обеспечения заданных параметров качества использованы пропорционально-интегральные регуляторы (3)

$$W_{pc} = \frac{K_{pc}(T_{pc}s + 1)}{T_{pc}s}. \quad (3)$$

Регуляторы имеют следующие характеристики:

1. Настройка на оптимум по модулю (ОМ):

$$K_{pc}=3,16;$$

$$T_{pc}=0,081 \text{ с};$$

2. Настройка на симметричный оптимум (СО):

$$K_{pc}=3,16;$$

$$T_{pc}=0,032 \text{ с}.$$

Произведен анализ качества управления по переходным характеристикам при различных видах задающих воздействий [3].

Ожидаемый результат для системы, настроенной на ОМ:

1. При ступенчатом воздействии ошибка системы со временем должна свестись к нулю;
2. При линейно-возрастающем воздействии ошибка должна принимать постоянное значение;
3. Ошибка при квадратично-возрастающем воздействии должна стремиться к бесконечности, что делает систему неработоспособной.

Фактический результат: действительно, при оценке качества системы, все три пункта были подтверждены. Ошибка при ступенчатом воздействии свелась к нулю, при линейно-возрастающем воздействии она также свелась к

нулю, при квадратично-возрастающем воздействии система не является работоспособной – ошибка стремится к бесконечности [4].

Ожидаемый результат для системы, настроенной на СО:

1. При ступенчатом и линейно-возрастающем воздействиях ошибка должна свестись к нулю;
2. При квадратично-возрастающем воздействии ошибка должна стремиться к бесконечности.

Фактический результат также соответствовал ожидаемому: ошибка при ступенчатом и при линейно-возрастающем воздействиях свелась к нулю, при квадратично-возрастающем воздействии система не является работоспособной – ошибка стремится к бесконечности.

Метод ЛАЧХ является более гибким при настройке системы. Он позволяет при заданных настройках синтезировать КУ, параметры которого будут соответствовать заданным требованиям.

С помощью данного метода и заданных параметров (времени регулирования и перерегулирования) удалось построить желаемую ЛАЧХ. В ходе анализа была определена передаточная функция корректирующего устройства в виде усилителя с коэффициентом  $K_y$  [5].

После введения корректирующего устройства проведено проектирование системы с построением переходных характеристик и оценкой показателей качества.

На основе проделанной работы можно сделать вывод, что метод логарифмических амплитудно-частотных характеристик является более удобным, гибким, так как позволяет синтезировать свое корректирующее устройство, которое обеспечивает требуемые показатели качества переходного процесса системы.

### **Источники**

1. Ягодкина Т.В., Беседин В.М. Основы Автоматического регулирования – Москва: «Юрайт», 2019. – 470.
2. Симаков Г. М. Автоматизированный электропривод: учеб. пособие / Новосиб. гос. аграр. ун-т, Инженер. ин-т; Г. М. Симаков, А. Ю. Кузнецов, П. В. Зонов. – Новосибирск: ИЦ «Золотой колос», 2015. – 81 с.
3. Системы автоматического регулирования и управления: Ч 1. Практикум/ В.М. Бутаков, П.П Павлов. – Казань: Каз. гос. энерг. ун-т., 2017-27с.
4. Бутаков В.М., Гатин Б.Ф., Хрисанов А.А. Настройка замкнутого электропривода на симметричный оптимум // Проблемы и достижения в

науке и технике: Сборник научных трудов по итогам международной научно-практической конференции. № 3. – Омск, 2016. – с. 175–177.

5. Farid Golnaragni, Benjamin C. Kuo. Automatic Control Systems, Tenth Edition 10th Edition, McGraw-Hill Education, 2017 – с. 864.

УДК 621.314.21

## ИЗГОТОВЛЕНИЕ ДЕМОНСТРАЦИОННО-ОБРАЗОВАТЕЛЬНОГО СТЕНДА «СИЛОВОЙ ТРАНСФОРМАТОР»

Максим Денисович Елфутин

Науч. рук. канд. тех. наук Р.Н. Хизбуллин

ФГБОУ ВО «КГЭУ», г. Казань, Республика Татарстан

boombardiro@mail.ru

**Аннотация.** В статье представлен первый этап разработки демонстрационно-образовательного стенда «Силовой трансформатор», представляющего собой макет, изготавливаемый с применением технологии 3D-печати. В первом этапе работы проведён выбор основы макета и изготовлена первичная модель бака трансформатора.

**Ключевые слова:** силовой однофазный трансформатор, 3D-моделирование, 3D-печать, демонстрационно-образовательный стенд.

## MANUFACTURING OF DEMONSTRATION-EDUCATIONAL STAND "POWER TRANSFORMER"

Maksim D. Yelfutin

KSPEU, Kazan, Republic of Tatarstan

boombardiro@mail.ru

**Abstract.** The article presents the first stage in the development of the Power Transformer demonstration and educational stand, which is a mockup made using 3D printing technology. In the first stage of the work, the choice of the basis of the layout was carried out and the primary model of the transformer tank was made.

**Keywords:** power single-phase transformer, 3D modeling, 3D printing, demonstration and educational stand.

Силовой трансформатор является электротехническим устройством, предназначенным для работы в системе электроснабжения [1]. Для освоения принципа работы трансформатора и его конструкции необходимо создать

демонстрационно-образовательный стенд "Силовой трансформатор", который будет полезен не только для школьников и студентов, но и для специалистов, работающих в сфере энергетики. Существует достаточное количество учебно-технической литературы, научных публикаций, где информация предоставляется в виде текстов, схем, графиков, рисунков. Отметим, что восприятие визуальной и тактильной информации более эффективно. Она откладывается в памяти на более длительное время и сопровождается логическим доосмыслением общей картины [3]. Демонстрационные стенды наглядно показывают устройство сложных технических устройств и их принципы построения. Важно отметить, что изготовление стендов необходимо применять для изучения крупногабаритных электроустановок, которые разместить в учебных классах не представляется возможным [2].

В связи с вышеизложенным начата работа по изготовлению демонстрационно-образовательного стенда «силовой трансформатор». Перед моделированием стенда выбирается существующий трансформатор бытового применения. В качестве наглядного примера для 3D-модели принят силовой однофазный трансформатор ОМП 10/10/0,23 (рис. 1) [4].

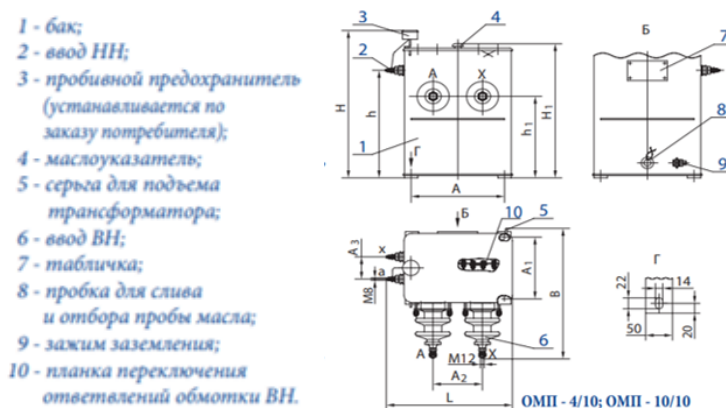


Рис.1. Силовой однофазный трансформатор ОМП 10/10/0,23.

Для имитации работы ОМП 10/10/0,23 в 3D-модель будет помещен однофазный понижающий трансформатор ОСО-0,25 УХЛ 3 (рис. 2) с номинальным напряжением первичной обмотки 220 В и вторичной — 36 В [5].



Рис. 2. Однофазный понижающий трансформатор ОСО-0,25 УХЛ 3

Исходя из габаритных размеров ОСО-0,25 УХЛ 3, определён масштаб образовательного стенда к трансформатору ОМП 10/10/0,23 — 1 : 1,5. В рамках первого этапа создания стенда изготовлена 3D-модель ОМП 10/10/0,23 (рис. 3), которая позже пройдёт предварительную подготовку к 3D-печати.

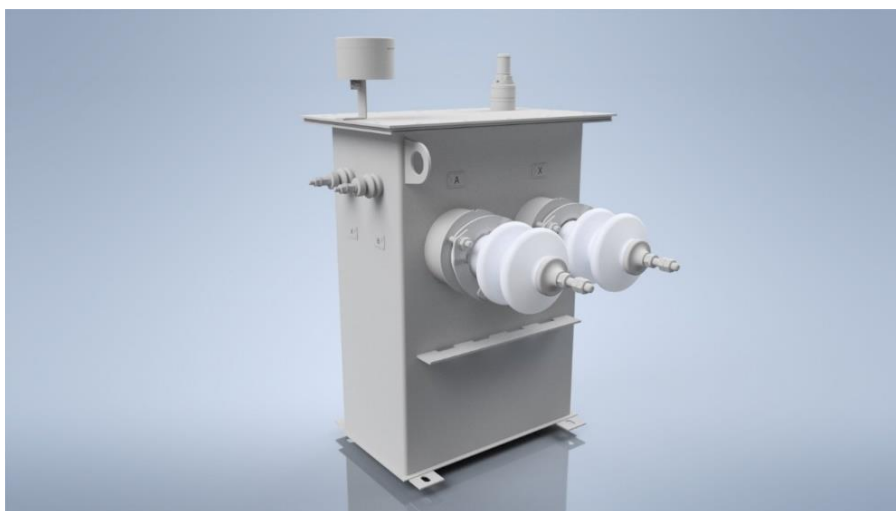


Рис. 3. 3D-модель трансформатора ОМП 10/10/0,23

Данная разработка демонстрационно-образовательного стенда будет являться одним из эффективных инструментов при обучении школьников студентов и предметам физики и электрических машин.

### **Источники**

1. Грачева Е.И., Наумов О.В., Федотов Е.А. Влияние нагрузочной способности силовых трансформаторов на их эксплуатационные характеристики // «ИЗВУЗ. Проблемы энергетики» Том 19, № 7-8 (2017).
2. Грунтович Н.В., Грунтович Н.В., Жук Е.А. Типовые ошибки при техническом диагностировании силовых маслонеполненных трансформаторов // Вестник КГЭУ Том 13, № 4 (2021).

3. Влияние визуальных элементов на восприятие [Электронный ресурс]. <https://web-etalon.ru/blog/vliyanie-vizualnykh-elementov-na-vostryatie/> (дата обращения 13.11.2022).

4. РЭК [Электронный ресурс]. <https://rec.su/catalog/maslyanye-transformatory/om-omp-omg/> (дата обращения 13.11.22).

5. ЭТМ, Трансформатор напряжения понижающий ОСО-0,4-09 УХЛ 3 220/36 (ОС0000009275) [Электронный ресурс]. <https://www.etm.ru/cat/nn/5186111> (дата обращения 13.11.22).

УДК 620.92

## **ПЕРСПЕКТИВЫ РАЗВИТИЯ ТРАНСПОРТНЫХ СРЕДСТВ С ЭНЕРГЕТИЧЕСКИМИ СИСТЕМАМИ НА ВОДОРОДНЫХ ТОПЛИВНЫХ ЭЛЕМЕНТАХ**

Семён Владимирович Корнилов

Науч. рук. д-р техн. наук, проф. Э.Р. Зверева

ФГБОУ ВО «КГЭУ», г. Казань, Республика Татарстан

Semen.Kornilov@gmail.com

**Аннотация.** Ведущие страны мира ставят амбициозные задачи по достижению углеродной нейтральности во всей цепочки промышленности. Ключевым и наиболее интересным носителем энергии является водород. Перспектива развития водородной энергетики зависят от способов, применяемых технологий и сфер использования водорода.

Цель исследования – анализ как перспектив развития транспортных средств с энергетическими системами на водородных топливных элементах, так и возможных перспектив развития водородной энергетики. В частности, в данном докладе представлена актуальная информация по анализу барьеров, препятствующих развитию данной отрасли, и оценке возможности перехода к декарбонизации. Рассмотрены вопросы применения водорода в качестве топлива, а также инструменты и план мероприятий по преодолению существующих ограничений в РФ. Представлен прогноз развития рынка транспортных средств с водородными топливными элементами, а также инициативы в ПАО КАМАЗ по разработке транспортных средств с энергетическими системами на водородных топливных элементах.

**Ключевые слова:** транспортные средства на водородных топливных элементах, водородные топливные элементы, водородная энергетика.

# PROSPECTS FOR THE DEVELOPMENT OF VEHICLES WITH POWER SYSTEMS ON HYDROGEN FUEL CELLS

Semyon V. Kornilov

KSPEU, Kazan, Republic of Tatarstan

Semen.Kornilov@gmail.com

**Abstract.** The leading countries of the world set ambitious goals to achieve carbon neutrality in the entire industrial chain. The key and most interesting energy carrier is hydrogen. The prospects for the development of hydrogen energy depend on the methods, technologies used and areas of hydrogen use.

The purpose of the study is to analyze both the prospects for the development of vehicles with energy systems based on hydrogen fuel cells, and the possible prospects for the development of hydrogen energy. In particular, this report provides up-to-date information on the analysis of barriers to the development of this industry and the assessment of the possibility of moving towards decarbonization. The issues of using hydrogen as a fuel, as well as tools and an action plan to overcome existing restrictions in the Russian Federation, are considered. A forecast for the development of the market for vehicles with hydrogen fuel cells is presented, as well as initiatives in PJSC KAMAZ to develop vehicles with energy systems based on hydrogen fuel cells.

**Keywords:** hydrogen fuel cell vehicles, hydrogen fuel cells, hydrogen energys.

В ходе проведенного анализа барьеров, препятствующих развитию данной отрасли, и оценке возможности перехода к декарбонизации выявлены следующие ограничения для Российской Федерации (РФ):

a) малое количество крупных промышленных корпораций, способных осуществлять НИОКРы, а также обеспечить их финансирование;

b) российские промышленные компании имеют малый опыт инновационного развития в сравнение с лидирующими зарубежными компаниями;

c) недостаточное количество квалифицированного персонала на рынке труда и малая доля расходов на научные разработки в структуре ВВП. Также стоит отметить неудовлетворительное количество центров компетенций способных объединять научную и прикладную сферы;

d) отсутствие актуальной нормативно-технической базы и системы технического регулирования водородной энергетики в РФ. Документальная база по применению водородного топлива далека от совершенства, многие стандарты являются переводом с зарубежных аналогов и требуют доработки.



Отправной точкой достижения углеродной нейтральности в РФ является разработка и актуализация нормативных документов, ГОСТов и прочих стандартов, и документов, определяющих требования к электрическим автомобильным транспортным средствам, в том числе на водородных топливных элементах, а также формирования требований к инфраструктурным решениям.

В свою очередь Росстандарт, Ростехнадзор, Минпромторг России совместно с МЧС России в настоящий момент занимаются разработкой отечественных требований, стандартов и нормативной документации (ТК 29). До 2024 г. необходимо решение задач по разработке и актуализации необходимой нормативной документации, по стимулированию спроса на отечественные электротранспортные средства и субсидированию строительства заводов по производству компонентов для электротранспортных средств, а также создания необходимой испытательной базы для проведения сертификационных и доводочных работ. На сегодняшний день Правительством РФ утверждены ряд документов по выработке решений и мероприятий по развитию водородной энергетики. Наименования указанных документов и их краткая суть изложены ниже:

а) Энергетическая стратегия РФ на период до 2035 г. (утверждена распоряжением от 09.06.2020 №1523-р) (утверждена распоряжением от 09.06.2020 №1523-р) - содержит общие положения, цели и приоритетные направления развития энергетики, способы реализации ключевых задач.;

б) План мероприятий «Развитие водородной энергетики в РФ до 2024 года» (утвержден распоряжением от 12.10.2020 №2634-р) - подготовлен для организации первоочередных работ по формированию экспортно-ориентированной водородной энергетики в РФ.;

в) Концепция развития водородной энергетики в РФ (утверждена распоряжением от 05.08.2021 №2162-р) - документ определяет цели, задачи, стратегические инициативы и ключевые меры по развитию водородной энергетики на среднесрочный период до 2024 г., долгосрочный период до 2035 г., и основные ориентиры до 2050 г. [2];

г) Концепция по развитию производства и использования электрического автомобильного транспорта в РФ на период до 2030 г. (утверждена распоряжением от 23.08.2021 №2990-р) - определяет развитие производства электрического автомобильного транспорта в РФ [3].

ЕС, Китай, США, Япония разработали собственные стратегии перехода к декарбонизации промышленных секторов, включая и сферу применения автотранспорта. Таким образом можно отметить, что развитие

рынков водородных ТС в мире обусловлены стратегиями декарбонизации и переходу к безуглеродной экономике. Предполагается, что к 2030 г. доля АТС в мире будет достигать свыше 4 млн., а к 2050 г. уже свыше 50 млн [1]. Мировые компании такие как Даймлер, Вольво, Хендай, Тойота, Сафра, Тесла уже представили свои концепты и прототипы ТС на водородных топливных элементах.

Несмотря на существующие ограничения в РФ уже сейчас имеются локальные инициативы и повышенный интерес к развитию ТС на водородных топливных элементах. Так, например, на предприятии ПАО «КАМАЗ» сформирована концепция модельного ряда низкоуглеродных ТС. В 2021 году на международной выставке коммерческого транспорта COMTRANS-2021 были продемонстрированы опытные образцы электрифицированных ТС на водородных топливных элементах разработанные компанией: городской автобус.

На международном форуме RENWEX «Возобновляемая энергетика и электротранспорт» была представлена концепция по развитию линейки водородного транспорта в ПАО «КАМАЗ». В ближайшие годы планируется расширение модельного ряда, а именно проектирование и изготовление второго опытного образца автобуса междугородного типа и разработка магистральных и коммерческих автомобилей на водородном топливе. ПАО «КАМАЗ», в свою очередь, имеет довольно сильную конструкторскую школу, что позволяет в короткие сроки разработать новые виды транспорта. Автобусы с электрическими двигателями уже заняли свою нишу в структуре электротранспорта Москвы.

Исходя из проведенного анализа бенчмаркингowych исследований мировых производителей ПАО «КАМАЗ» получил целевые характеристики, которые планирует достигнуть к 2030 году создав конкурентоспособный продукт мирового уровня.

К 2030 году планируется, что линейка ТС будет обладать характеристиками водородных энергетических установок:

- a. удельная мощность МТЭ – 0,85 кВт/кг;
- b. максимальный КПД – 65 %;
- c. ресурс – 25 000 ч.
- d. соответствие стандарту ISO 26262.

К 2028 году планируется выход на рынок водоробуса 12 м для городского маршрута мощностью 45 кВт с улучшенными потребительскими характеристиками, для междугородного маршрута мощностью 90 кВт, а также магистрального тягача мощностью 300 кВт.

К 2030 году выпуск модифицированной продукции водоробуса мощностью 45 кВт и 75 кВт городского исполнения, магистрального тягача 300 кВт и коммунального грузовика мощностью 150 кВт.

Выводы:

1. Результаты проведенного исследования демонстрируют интерес к водородным технологиям со стороны правительств стран и производителей и позволяют прогнозировать его усиление на фоне мировых трендов, связанных с декарбонизацией экономики и климатической повесткой. Согласно прогнозам аналитических агентств, крупные населенные пункты будут постепенно избавляться от неэкологичного транспорта и переходить к массовому применению безуглеродных энергетических установок.

2. На сегодняшний день созданы необходимые программы и планы мероприятий, затрагивающие изменения в нормативной и технических сферах.

3. В РФ сегодня существует необходимый технологический задел для безуглеродного развития экономики. При должном внимании, выполнении разработанных мероприятий, стимулировании рынка и финансовой поддержке в области НИОКР и инфраструктуры переход к низкоуглеродной экономике возможен уже к 2035 году.

4. Для РФ важно не оставаться в стороне от глобальных тенденций и развития новой отрасли, чтобы не лишиться доли рынка возобновляемых источников энергии, а также иметь технологическое преимущество, обеспечивающее конкурентоспособность ее экономики в сравнении с другими странами.

5. Формирующийся новый рынок экологичных транспортных средств имеет высокий потенциал развития и является вызовом для отечественных автопроизводителей. Крупнейшие предприятия, в частности ПАО «КАМАЗ», уже инициировали работу по созданию электрифицированных автомобилей на водородных топливных элементах и представили первые опытные образцы. В случае преодоления обозначенных в статье ограничений и стабилизации мировой и внутренней политико-экономической ситуации совместные усилия производителей и научно-исследовательских организаций позволят обеспечить увеличение доли электрифицированного автомобильного транспорта на водородных топливных элементах в России начиная с 2030-х годов.

## Источники

1. Hydrogen roadmap Europe: a sustainable pathway for the European energy transition. – Текст: электронный // Партнерское объединение Fuel Cells and Hydrogen 2 Joint Undertaking. – Люксембург: Publications Office of the European Union, 2019. – ISBN 978-92-9246-332-8. – URL: [https://www.fch.europa.eu/sites/default/files/Hydrogen%20Roadmap%20Europe\\_Report.pdf](https://www.fch.europa.eu/sites/default/files/Hydrogen%20Roadmap%20Europe_Report.pdf) (дата обращения: 15.10.2021).
2. 2021 Technology & Market Report. – Текст: электронный // Fuel Cells and Hydrogen Observatory: сайт. – URL: [https://fchobservatory.eu/sites/default/files/reports/Chapter\\_1\\_Technology\\_and\\_Market\\_2021.pdf](https://fchobservatory.eu/sites/default/files/reports/Chapter_1_Technology_and_Market_2021.pdf).
3. Перспективы развития рынка электротранспорта и зарядной инфраструктуры в России: экспертно-аналитический доклад / Д. В. Санатов [и др.] ; под ред. А. И. Боровкова, В. Н. Княгинина. – Санкт-Петербург : ПОЛИТЕХ-ПРЕСС, 2021. – 44 с.

УДК 621.333

## РАЗРАБОТКА СИСТЕМЫ УПРАВЛЕНИЯ ТРЕХФАЗНЫМ АСИНХРОННЫМ ДВИГАТЕЛЕМ ДЛЯ ЭЛЕКТРОМОБИЛЕЙ

Ле Кхак Тхинь, Булат Ирекович Сафиуллин, Артем Андреевич Стародубец

Науч. рук. к.т.н, доцент А.Э. Аухадеев

ФГБОУ ВО «КГЭУ», г. Казань, Республика Татарстан

thinhlk@vlute.edu.vn

**Аннотация.** В настоящее время в тяговом электроприводе электромобилей все чаще используется асинхронный электродвигатель ввиду его высокой надежности и энергетической эффективности. Однако управление асинхронными электродвигателями представляет собой сложную задачу, в частности, из-за высокой нелинейности его электромеханических характеристик, что определяет необходимость применения жестких алгоритмов управления. В работе рассматриваются вопросы эффективного управления скоростным асинхронным электродвигателем на основе методов полевого управления и управления линеаризацией ввода/вывода, реализованных с применением трехступенчатого инвертора.

**Ключевые слова:** электромобиль, тяговый асинхронный электродвигатель, алгоритмы управления, трехступенчатый инвертор.

# ELABORATION OF A THREE-PHASE ASYNCHRONOUS MOTOR CONTROL SYSTEM FOR ELECTRIC VEHICLES

Le Khac Think, Bulat I. Safiullin, Artem A. Starodubets  
KSPEU, Kazan, Republic of Tatarstan  
thinklk@vlute.edu.vn

**Abstract.** An asynchronous electric motor is often used in the traction electric drive of electric vehicles due to its high reliability and energy efficiency. Control of asynchronous electric motors is a difficult process because its electromechanical characteristics are high non-linearity this determines the need to apply strict control algorithms. The paper deals with the issues of effective control of a high-speed asynchronous electric motor based on field control methods and input/output linearization control implemented using a three-stage inverter.

**Keywords:** electric car, traction asynchronous electric motor, control algorithms, three-stage inverter.

Управление двигателем методом линейного управления вводом-выводом и методом управления направлением потока имеет много преимуществ, особенно способность поддерживать скорость отклика относительно заданной скорости. Однако ограничение этих двух методов заключается в том, что, когда регулятор сильно загружен, стационарная характеристика потока велика, а крутящий момент не оказывает большого влияния на скорость и поток. Программа моделирования используется для поддержки процесса проектирования, выбора соответствующих параметров, которые необходимо установить перед эксплуатацией, а также для анализа и оценки качества системы электропривода. Благодаря постоянной во времени модели распознавания можно точно наблюдать вектор потока ротора, обеспечивая качественные динамические характеристики, малоколебательный момент и скоростные характеристики. Ток ограничивается в допустимом диапазоне, что снижает потери энергии здесь в обмотке при динамике. Метод линейного управления вводом-выводом и метод управления направлением магнитного потока представлены автором с результатами моделирования. Построение имитационной модели с использованием matlab simulink методом управления направлением поля трехфазного асинхронного двигателя с PID-регулятором [1, 2].

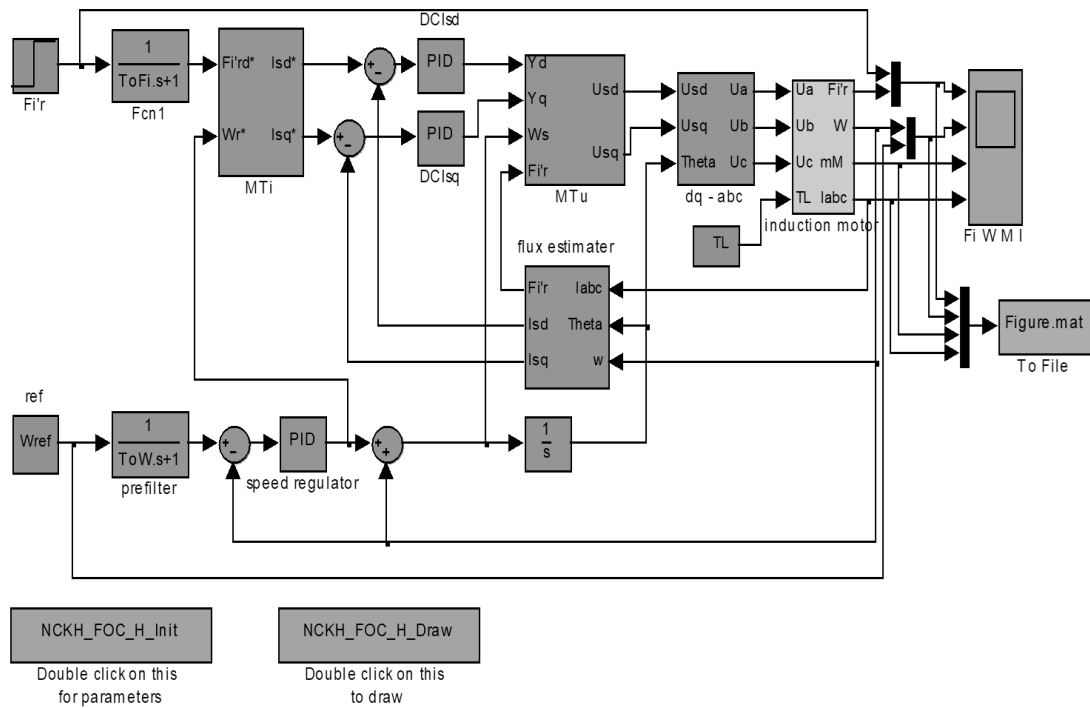


Рис 1: Схема управления направлением потока ротора с PID-регулятором

Построение диаграмма управления линейризацией ввода/вывода для управления трехфазным асинхронным двигателем [3-5].

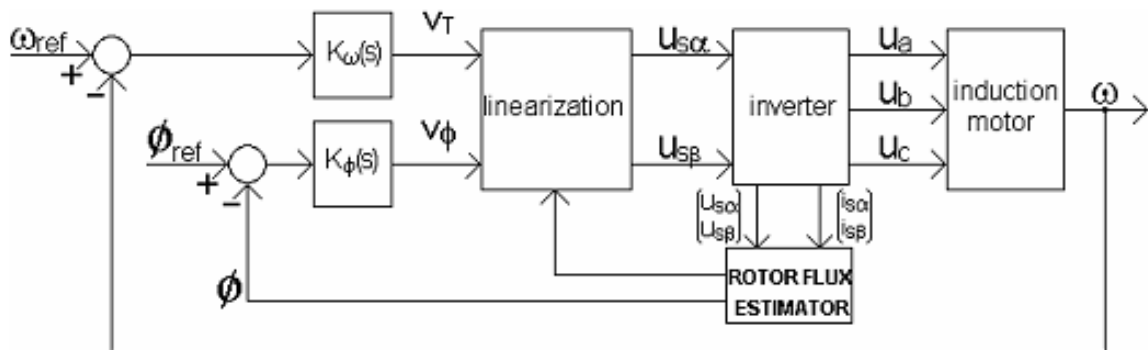


Рис. 2. Диаграмма управления линейризацией ввода/вывода

### Источники

1. K. L. SHI, T. F. CHAN, Y. K. WONG and S. L. HO, "Modelling And Simulation of The Three Phase Induction Motor Using Simulink", Vol. 36, Manchester U.P., 1999, pp. 163-172.
2. Rachid Beguenane, Mohand A. Ouhrouche, Andrzej M. Trzynadlowski, "Stator Resistance Tuning in an Adaptive Direct Field-Oriented Induction Motor Drive at Low Speeds", The 30th Annual Conference of the IEEE Industrial Electronics Society, November 2 - 6, 2004.

3. Erik Etien, Sébastien Cauet, Laurent Rambault, Gérard Champenois “Control of an induction motor using sliding mode linearization”, Int. J. Appl. Math. Comput. Sci., 2002, Vol.12, No.4, pp. 523–531.

4. Nguyen Phung Quang, "Automatic control of three-phase AC transmission", educational publishing house 1996, pp. 156 – 169.

5. Nguyen Phung Quang, “Matlab & Simulink”, Hanoi Science and Technology Publishing House 2008, pp. 123 – 135.

УДК 681.513.3

## СТАБИЛИЗАЦИЯ ЧАСТОТЫ СИНХРОННОГО ГЕНЕРАТОРА

Медер Бахтиярович Оморов

Науч. рук. доц. В.М. Бутаков

ФГБОУ ВО «КГЭУ», г. Казань, Республика Татарстан

omorovmeder23@gmail.com

**Аннотация.** В статье рассматриваются особенности настройки системы стабилизации частоты синхронного генератора, обеспечивающие заданные показатели качества процесса управления.

**Ключевые слова:** модель, синхронный генератор, система стабилизации частоты, стандартные настройки.

## SYNCHRONOUS GENERATOR FREQUENCY STABILIZATION

Meder B. Omorov

KSPEU, Kazan, Republic of Tatarstan

omorovmeder23@gmail.com

**Abstract.** The article discusses the features of tuning the frequency stabilization system of a synchronous generator, providing the specified quality indicators of the control process.

**Keywords:** model, synchronous generator, frequency stabilization system, standard settings.

При проектировании систем автоматического управления электроприводами постоянного тока широкое применение получили «стандартные настройки», представляющие собой методы последовательной коррекции [4]. На практике применяют настройку на оптимум по модулю и

настройку на симметричный оптимум, при которых получается известный стандартный набор показателей качества процесса управления [5].

Структурная схема системы стабилизации частоты синхронного генератора (ССЧСГ) показана на рис.1 [3].

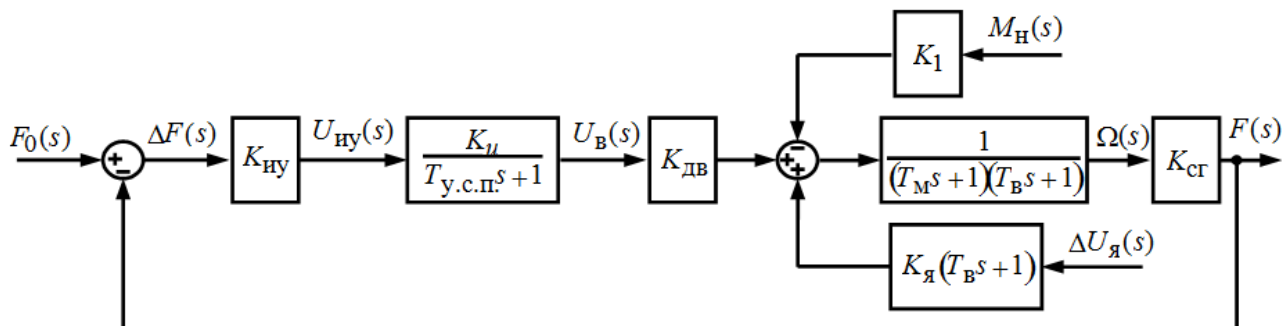


Рис. 1. Структурная схема системы стабилизации частоты синхронного генератора

В докладе подробно рассматривается синтез регулятора для настройки ее на оптимум по модулю с целью компенсации больших постоянных времени.

Моделирование ССЧСГ с регулятором частоты производилось в среде моделирования Simulink (рис.2) [1], в результате которого получены графики переходных характеристик по задающему и возмущающим воздействиям и графики ЛЧХ разомкнутой ССЧСГ (рис.4) [2].

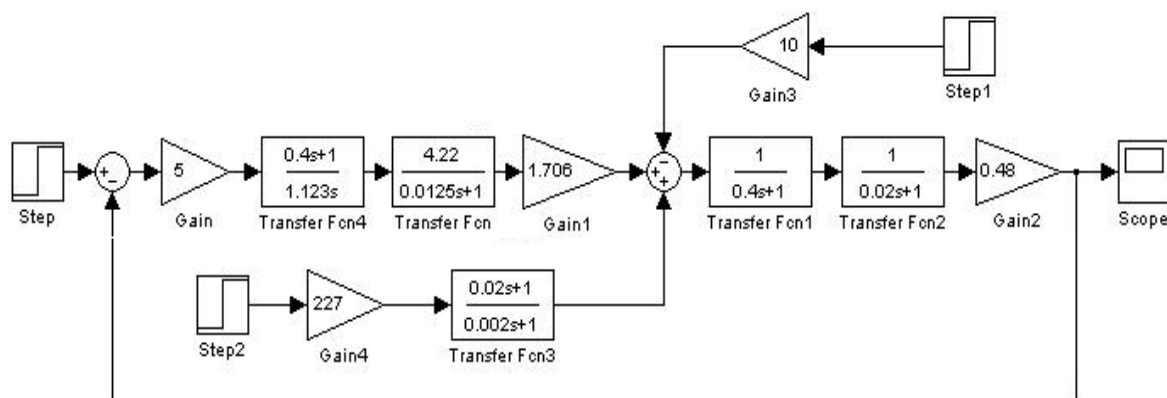


Рис. 2. Модель системы стабилизации частоты синхронного генератора



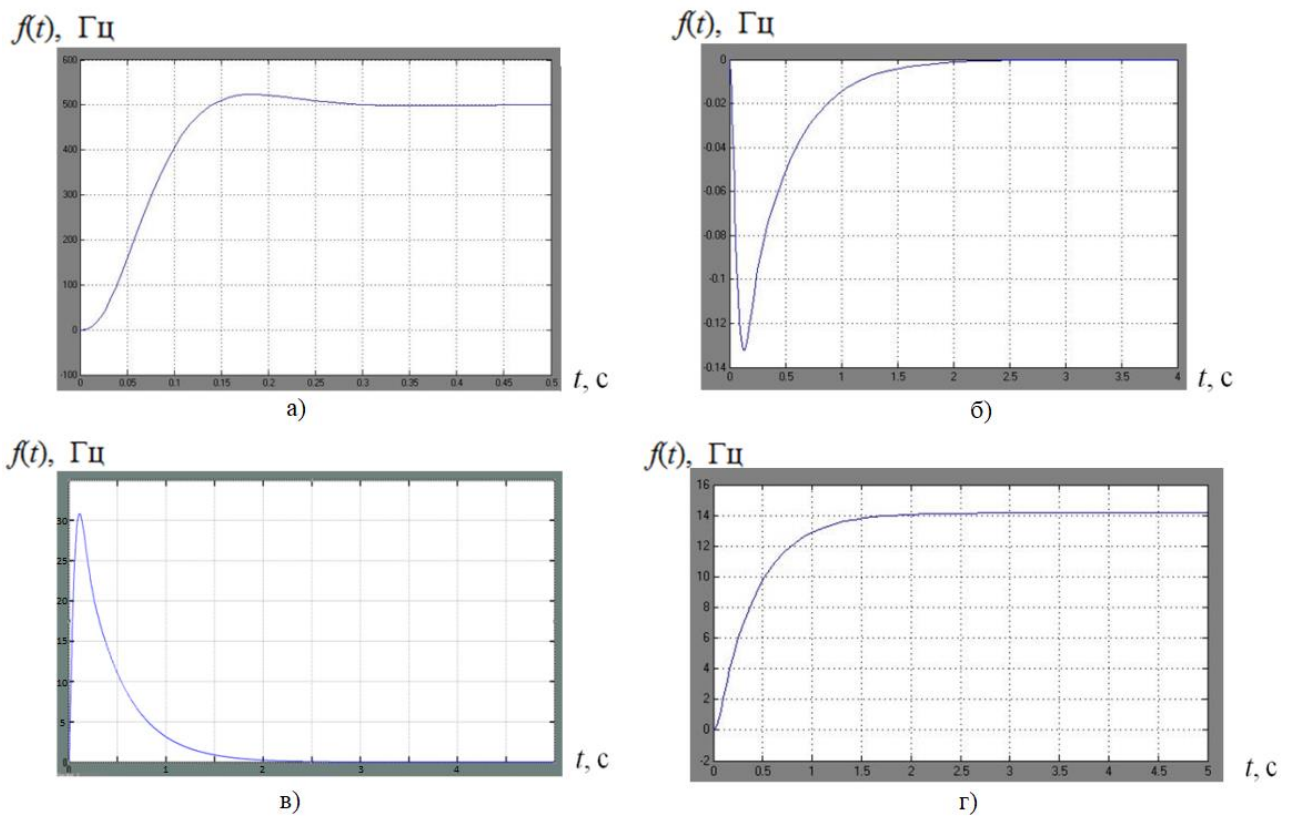


Рис. 3. Переходные характеристика ССЧСГ:

- а – по задающему воздействию  $f_0$ ; б – по моменту нагрузки  $M_H$ ;
- в – при отработке ступенчатого изменения напряжения на якоре,  $\Delta U_{\text{я}} = 2\text{V}$ ;
- г – при отработке линейно возрастающего напряжения на якоре  $\Delta \dot{U}_{\text{я}} = 2\text{V/s}$

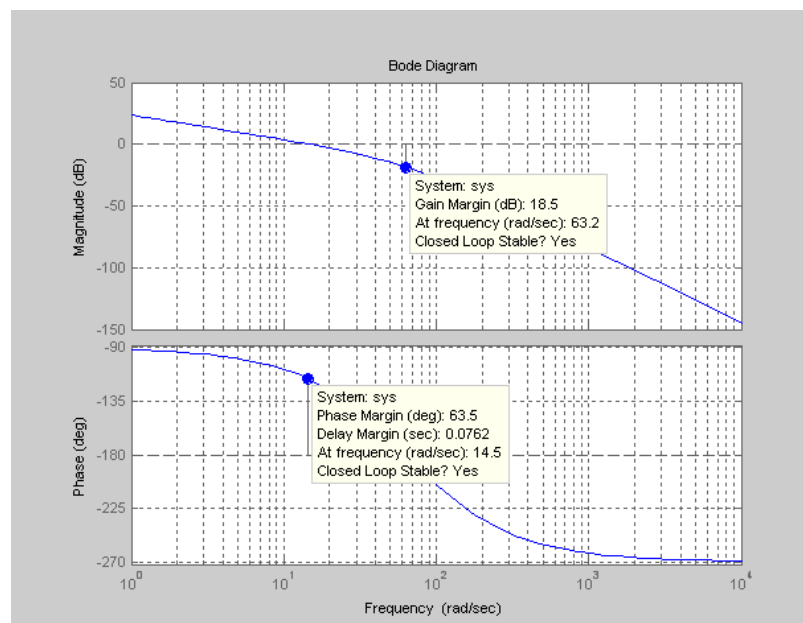


Рис. 4. ЛЧХ ССЧСГ, настроенной на ОМ

В результате анализа графиков переходных характеристик проведена оценка установившихся ошибок системы, а в результате анализа ЛЧХ

проведена оценка устойчивости ССЧСГ с определением запасов устойчивости по фазе и амплитуде.

### **Источники**

1. Бесекерский В. А., Попов Е. П. учеб. пособие. Теория систем автоматического регулирования. Изд. 4-е, перераб. и доп. – СПб, Изд-во «Профессия», 2004. – 752 с.

2. Системы автоматического регулирования и управления: Ч. 1. Практикум / В.М. Бутаков, П.П. Павлов. – Казань: КГЭУ, 2017. – 27 с.

3. Бутаков В.М., Гаязов Р.Р., Самигуллин Р.Р. Применение стандартных настроек в электроприводе постоянного тока // Технические науки: от вопросов к решениям. / Сборник научных трудов по итогам международной научно-практической конференции. № 3. г. Томск, 2018. с. 35-39.

4. Коновалов, Б. И. Теория автоматического управления: учебное пособие / Б. И. Коновалов, Ю. М. Лебедев. — 4-е изд., стер. — Санкт-Петербург: Лань, 2016. – 224 с.

5. Мещеряков В.Н., Сибирцев Д.С., Валтчев С., Грачева Е.И. Система управления частотным асинхронным синхронизированным электроприводом. Известия высших учебных заведений. ПРОБЛЕМЫ ЭНЕРГЕТИКИ. 2021;23(3):116-126.

УДК 621.3.078

## **НАСТРОЙКА ПОЗИЦИОННОГО СЛЕДЯЩЕГО ЭЛЕКТРОПРИВОДА**

Андрей Владимирович Росляков

Науч. рук. канд. тех. наук. доц. В.М. Бутаков

ФГБОУ ВО «КГЭУ», г. Казань, Республика Татарстан

roslyakov3987@gmail.com

**Аннотация.** В статье рассматриваются особенности настройки контуров тока, скорости и положения позиционного следящего электропривода, обеспечивающие заданные показатели качества процесса управления.

**Ключевые слова:** модель, позиционный следящий электропривод, подчиненное регулирование координат, стандартные настройки.

# SETTING UP A POSITIONAL TRACKING ELECTRIC DRIVE

Andrey V. Roslyakov

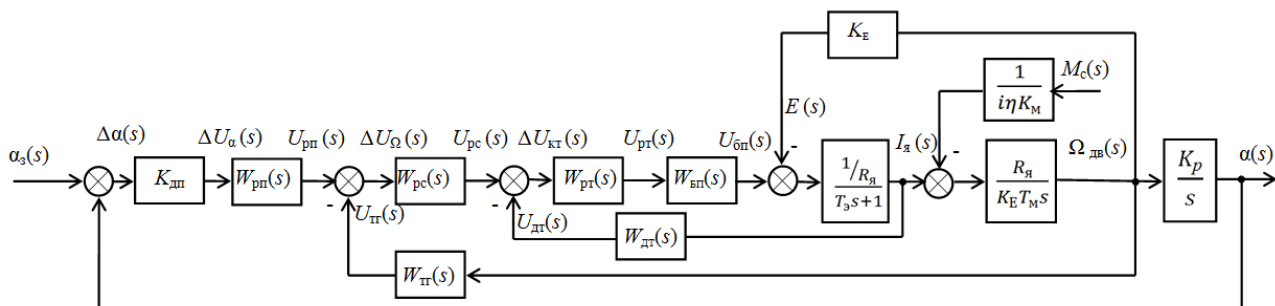
KSPEU, Kazan, Republic of Tatarstan

roslyakov3987@gmail.com

**Abstract.** The article discusses the features of setting the current circuits, speed and position of the positional tracking electric drive, providing the specified quality indicators of the control process.

**Keywords:** model, positional tracking electric drive, subordinate coordinate control, standard settings.

Модель исследуемого позиционного следящего электропривода (см. рисунок).



Модель позиционного следящего электропривода

Электропривод, построенный на основе принципа подчиненного регулирования координат, содержит три контура: контура тока, контур скорости и контур положения [1]. В качестве электродвигателя используется двигатель постоянного тока с якорным управлением.

Передаточная функция замкнутого контура тока, настроенного на оптимум по модулю с помощью ПИ-регулятора имеет вид

$$\Phi_{КТ}(s) = \frac{W_{КТ}(s)}{[1 + W_{КТ}(s)]W_{ДТ}(s)} = \frac{T_{ДТ}s + 1}{K_{ДТ} [2T_{\Sigma}^{КТ} s (T_{\Sigma}^{КТ} s + 1) + 1]}. \quad (1)$$

Из полученного выражения следует, что длительность переходного процесса контура тока не зависит от электромагнитной постоянной времени  $T_3$  и определяется суммарной малой постоянной времени  $T_{\Sigma}^{КТ}$  [2].

Передаточная функция замкнутого КС, настроенного на оптимум по модулю, имеет вид

$$\Phi_{\text{кв}}(s) = \frac{T_{\text{тг}}s + 1}{K_{\text{тг}} \left[ 2T_{\Sigma}^{\text{кв}} s (T_{\Sigma}^{\text{кт}} s + 1) + 1 \right]}. \quad (2)$$

Контур скорости является астатическим ( $\nu = 1$ ) по управляющему воздействию [3]. Однако при наличии постоянного возмущающего воздействия ( $M_c = \text{const}$ ) будет иметь место статическая ошибка

$$(\Omega_{\text{дв}})_{\text{ст}} = \frac{2[2(T_{\text{бп}} + T_{\text{дт}}) + T_{\text{тг}}]}{i\eta K_{\text{д}} T_{\text{м}}} M_c^0. \quad (3)$$

Поэтому, при ступенчатом изменении момента нагрузки происходит отклонение угловой скорости, зависящее от величины суммарной малой постоянной времени [4].

При синтезе регулятора положения необходимо обеспечить заданную точность. Контур положения имеет астатизм первого порядка, поэтому при выборе П-регулятора ( $W_{\text{рп}} = K_{\text{рп}}$ ) без статической ошибки будет обрабатываться ступенчатое задающее воздействие [5].

Суммарная ошибка при воспроизведении задающего воздействия, изменяющегося с постоянной скоростью  $\alpha_3(t) = \Omega_0 t$ , при ступенчатом изменении момента нагрузки  $M_c$  определится в виде

$$\Delta\alpha_{\text{доп}} \leq \Delta\alpha_{\text{ск}} + \Delta\alpha_{\text{ст}}^M = \frac{iK_{\text{тг}}\Omega_0 + \frac{K_{\text{дт}}M_c^0}{i\eta K_{\text{м}} K_{\text{рс}}}}{K_{\text{рп}} K_{\text{дп}}} \quad (4)$$

Настройка контуров тока и скорости на оптимум по модулю позволяет обеспечить компенсацию электромагнитной и электромеханической постоянных времени электродвигателя. Синтез регулятора положения, обеспечивающего требуемую точность позиционного следящего электропривода, определяется структурой его неизменяемой части.

### Источники

1. Бутаков В.М., Гаязов Р.Р., Самигуллин Р.Р. Применение стандартных настроек в электроприводе постоянного тока // Технические науки: от вопросов к решениям. / Сборник научных трудов по итогам международной научно-практической конференции. № 3. г. Томск, 2018. с. 35-39.

2. Бутаков В.М., Гатин Б.Ф., Павлов С.В. Стандартные настройки и их применение // Актуальные вопросы науки и техники, / Сборник научных трудов по итогам международной научно-практической конференции. № 3. г. Самара, 2016. с. 141-144.

3. Бутаков В.М., Гатин Б.Ф., Хрисанов А.А. Настройка замкнутого электропривода на симметричный оптимум // Проблемы и достижения в науке и технике: Сборник научных трудов по итогам международной научно-практической конференции. № 3. – Омск, 2016. – с. 175–177.

4. Системы автоматического регулирования и управления: Ч 1. Практикум/ В.М. Бутаков, П. П. Павлов. – Казань: Каз. гос. энерг. ун-т., 2017–27с.

5. Чиликин, М. Г. Общий курс электропривода. Учебник / М.Г. Чиликин, А.С. Сандлер. – М.: Энергоиздат, 2016. – 576 с.

УДК 378.1

## **КОМПЛЕКС ДИАГНОСТИКИ И ПОИСКА НЕИСПРАВНОСТЕЙ ЗАРЯДНЫХ СТАНЦИЙ ДЛЯ ЭЛЕКТРОМОБИЛЕЙ**

Булат Ирекович Сафиуллин, Халил Фаритович Вахитов

Науч. рук. канд. тех. наук, доцент А.Э. Аухадеев

ФГБОУ ВО «КГЭУ», г. Казань, Республика Татарстан

gougle2011@yandex.ru

**Аннотация.** По мере роста числа электромобилей в России создание зарядной инфраструктуры и зарядных станций становится приоритетной задачей. Как и любой электротехнический комплекс зарядные станции необходимо диагностировать на этапах разработки, выпуска наладки и эксплуатации. В связи с этим в ряде крупных компаний, производящих оборудование для электромобилей, ведется разработка комплексов диагностики зарядных станций, позволяющих производить полную диагностику на всех этапах жизненного цикла зарядных станций. Предлагаемые в докладе технические решения могут быть использованы как основа для создания высокотехнологичного производства комплексов диагностики зарядных станций.

**Ключевые слова:** зарядная станция, зарядная инфраструктура, система диагностики, электромобиль.

# DIAGNOSIS AND TROUBLESHOOTING COMPLEX FOR CHARGING STATIONS FOR ELECTRIC VEHICLES

Bulat I. Safiullin, Khalil F. Vakhitov  
KSPEU, Kazan, Republic of Tatarstan  
gougle2011@yandex.ru

**Abstract.** As the number of electric vehicles in Russia grows, the creation of charging infrastructure and charging stations becomes a priority. Like any electrical complex, charging stations must be diagnosed at the stages of development, commissioning and operation. In this regard, a number of large companies producing equipment for electric vehicles are developing charging station diagnostic complexes that allow for complete diagnostics at all stages of the life cycle of charging stations. The technical solutions proposed in the report can be used as a basis for creating high-tech production of charging station diagnostic complexes.

**Keywords:** charging station, charging infrastructure, diagnostic system, electric car.

Современные тенденции развития мировой автомобильной индустрии направлены на полный переход на транспортные средства с электрической энергоустановкой. В настоящее время при комплексной поддержке государством реализуется программа развития зарядной инфраструктуры на территории РФ. К 2024 году уже запланировано создание не менее 10 тыс. зарядных станций только по программе господдержки, не считая зарядных сетей, создаваемых частным бизнесом. Диагностика подобного числа станций потребует не только большего количества специалистов и квалифицированного персонала, но и приборы, необходимые для быстрой и качественной диагностики [1]. Все это определяет необходимость создания приборов контроля, учета и диагностики зарядной инфраструктуры. Разрабатываемый комплекс, позволяет диагностировать зарядные станции переменного тока на предмет работоспособности аппаратной части зарядной станции [3].

Данный диагностический комплекс представляет собой микроконтроллерное устройство, способное собирать, обрабатывать, анализировать и отображать/передавать информацию о параметрах в электрических цепях зарядных станций переменного тока, имеющее органы управления в виде кнопок и тумблеров и индикацию в виде экрана, выводящий информацию о корректности управляющих сигналов (соответствие сигналов ГОСТ Р МЭК 62196) и наличие напряжения в силовых цепях [2, 4]. Предназначено данное устройство для электротехнического персонала, работающих в компаниях, обслуживающие

зарядные станции. Конкуренентность данной модели обеспечиваются отсутствием аналогичных приборов зарубежных производителей с подобным функционалом в данной ценовой категории (цена модели не более 40 тыс. руб., зарубежные аналоги более 60 тыс. руб.). Автономность питания 4 часа в рабочем режиме и 6 месяцев в режиме ожидания), измерение показателей работоспособности станции, а именно: частота (в диапазоне 100 - 10000 герц) и амплитуда (в диапазоне от 0 до 24 вольт) управляющего сигнала CP, проверка всех статусов работы станции (Статусы A, B, C, D, F/E), проверка напряжения в режиме однофазной (220 вольт +/- 10%) и трехфазной (380 вольт +/- 10%) зарядки, возможность проверки совместимости зарядной станции с кабелями разных пропускных мощностей (6, 13, 20, 32, 63 и 70 ампер) [5].

### **Источники**

1. Автономная зарядная станция для электромобилей / Б. И. Сафиуллин, А. Э. Аухадеев // Диспетчеризация и управление в электроэнергетике: Материалы XV Всероссийской открытой молодежной научно-практической конференции, Казань, 21–22 октября 2020 года. – Казань: Казанский государственный энергетический университет, 2020. – С. 81-83.

2. Свидетельство о государственной регистрации программы для ЭВМ № 2021681859 Российская Федерация. Программа ядерного оценивания цензурированной информации о неисправностях и отказах электромеханического оборудования электромобиля: № 2021681221: заявл. 21.12.2021; опублик. 27.12.2021 / П. П. Павлов, И. В. Ившин, Р. С. Литвиненко [и др.]; заявитель Федеральное государственное бюджетное образовательное учреждение высшего образования «Казанский государственный энергетический университет».

3. К вопросу о выборе контроллеров для зарядных станций электромобилей / Р. А. Рашитова // Тинчуринские чтения – 2021 «энергетика и цифровая трансформация»: Материалы Международной молодежной научной конференции. В 3 томах, Казань, 28–30 апреля 2021 года. – Казань: ООО ПК «Астор и Я», 2021. – С. 256-258.

4. Gorbunova, A. The analysis of the electric vehicle charging infrastructure in Tyumen city / A. Gorbunova, I. Anisimov // E3S Web of Conferences: Topical Problems of Green Architecture, Civil and Environmental Engineering, TPACEE 2019, Moscow, 20–22 ноября 2019 года. – Moscow: EDP Sciences, 2020. – P. 03016. – DOI 10.1051/e3sconf/202016403016.

5. Егоров, Г. И. Система управление и мониторинга зарядной станцией для электромобилей с дистанционным доступом / Г. И. Егоров // XXV Туполевские чтения (школа молодых ученых): Международная молодежная научная конференция, посвященная 60-летию со дня осуществления Первого полета человека в космическое пространство и 90-летию Казанского национального исследовательского технического университета им. А.Н. Туполева-КАИ, Казань, 10–11 ноября 2021 года. – Казань: Изд-во ИП Сагиева А.Р., 2021. – С. 444-448. – EDN JTEHJX.

УДК 621.331

## **РАЗВИТИЕ ИНФРАСТРУКТУРЫ ДЛЯ ЭЛЕКТРОМОБИЛЬНОГО ТРАНСПОРТА В КАЗАНИ**

Егор Сергеевич Севастьянов  
Науч. рук. Ст. преп. Л.Н. Киснеева  
ФГБОУ ВО «КГЭУ», г. Казань, Республика Татарстан  
iv.govorkov@gmail.com

**Аннотация.** Перспектива развития электротранспорта в современной городской инфраструктуре является предметом дискуссий на всех уровнях, главным образом на государственном и корпоративном уровнях. В статье представлен обзор состояния, перспектив, а также проблем в развитии инфраструктуры Казани в этом направлении.

**Ключевые слова:** электротранспортная инфраструктура, перспективы развития, электромобили, электрозарядные станции.

## **DEVELOPMENT OF INFRASTRUCTURE FOR ELECTRIC VEHICLES TRANSPORT IN KAZAN**

Egor S. Sevastyanov  
KSPEU, Kazan, Republic of Tatarstan  
egor.sev.se@gmail.com

**Abstract.** The prospects for the development of electric transport in the infrastructure of a modern city are topics for disputes at various levels, primarily at the state level and the business level. The article provides an overview of the state, prospects, as well as problems in the development of Kazan's infrastructure in this direction.

**Keywords:** electromobile transport, infrastructure, prospects, electric charging stations.



Хотя общие продажи легких транспортных средств упали на 14% во время пандемии COVID-19, мировые продажи электромобилей достигли быстрого роста в 2020 году, увеличившись на 43% до 3,24 миллиона автомобилей [3]. На начало 2020 года в ГИБДД Республики Татарстан было зарегистрировано в общей сложности 304 электромобиля. В следующем году их число выросло до 528. По данным аналитического агентства "Автостат", за первые девять месяцев 2022 года жители Татарстана приобрели 35 новых и 78 подержанных электромобилей. А к 2024 году количество электромобилей может вырасти на 20-30%. Данный прогноз высказала замглавы «Сетевой компании» Наталья Назарова, пишет ИА «Татар-информ» [4].

Основными преимуществами электромобилей являются высокая мощность и хорошая управляемость продвинутых моделей, более низкая стоимость заправки на километр по сравнению с бензиновыми моделями, возможность воспользоваться государственной поддержкой, а также низкий уровень шума и газовой выделений. В большей степени меры государственной поддержки направлены на развитие отрасли по разработке и производству конкурентоспособных на мировом уровне отечественных электромобилей на основе собственных деталей и комплектующих для поддержки спроса на российском рынке электротранспорта [2]. Необходимо синхронизировать существующие государственные программы, направленные на создание новых наукоемких производств электромобилей и комплектующих к ним и стимулирование потребления с помощью экономических мер. Одним из ключевых компонентов расширения рынка электромобилей должна быть ориентация на потребителя - приемлемые цены на электромобили, хорошо развитая сеть автозаправочных станций и приемлемые цены на них. Среди национальных мер поддержки на региональном уровне включают льготы по налоговому регулированию, такие как освобождение от некоторых налогов на транспортировку электроэнергии. С развитием каршеринга расширяются меры по поддержке развития рынка электромобилей, и они также могут стимулировать корпоративных потребителей к покупке электромобилей: транспортные компании и компании по совместному использованию автомобилей выигрывают от развития поддержки, субсидий и планов поставок.

Также важно создать систему, которая будет воспроизводить всю цепочку электромобилей в России, от производства запчастей до строительства электрических заправочных станций. И это не только создание электромобилей, но и формирование сети зарядных станций, а

также проектирование и производство энергетических тяговых батарей и аккумуляторов [1].

В настоящее время Республика Татарстан, особенно город Казань, выбрана в качестве места реализации пилотного проекта по разработке электромобилей и инфраструктуры для них. В течение трех лет необходимо построить не менее 120 новых зарядных станций.

Конечной целью нового национального плана является создание развитой инфраструктуры зарядки в республике. По данным PlugShare, в настоящее время в Казани насчитывается 22 зарядные станции, и еще одна находится в стадии установки. PlugShare - популярный сервис для водителей электромобилей. По данным республиканского АНО "Перезагрузка", в Татарстане насчитывается 38 зарядных станций - 13 станций быстрой зарядки и 25 станций медленной зарядки. Для сравнения: в декабре прошлого года в Москве действовало 109 зарядных станций, а в этом году планируется построить еще 50. В настоящее время в Республике Татарстан зарегистрировано около 600 электромобилей, что в три раза больше, чем в прошлом году. Это позволило спрогнозировать, что к 2025 году их общее число составит около 3000. В то же время количество зарядных станций в РТ не превышает 60, что определяет необходимость значительного увеличения их количества.

В марте этого года Кабинет министров Татарстана утвердил план действий по стимулированию спроса республики на транспортировку электроэнергии и поддержке развития ее зарядной инфраструктуры. Город заинтересован в формировании центра разработки электротранспорта. План будет реализован с 2022 по 2024 год. Общая сумма финансирования составила 267,4 млн рублей. Ожидается, что к 2024 году в республике будет не менее 174 зарядных инфраструктур.

Необходимо и дальше развивать инфраструктуру для электромобильного транспорта, так как это один из основных барьеров развития парка электромобилей. В результате эффективной реализации данных мероприятий парк электромобилей в Казани может вырасти с текущих 641 машины до 3-5 тыс. штук в перспективе трех-пяти лет.

### **Источники**

1. Альзаккар А., Местников Н.П., Максимов В.В., Валеев И.М. Оценка индекса устойчивости напряжения электрических сетей питающих зарядные станции электромобилей с применением многослойного персептрона. Известия высших учебных заведений. ПРОБЛЕМЫ ЭНЕРГЕТИКИ. 2022;24(2):36-49.

2. Ю.С. Валеева, М.В. Калинина, Т.Г. Зорина, И.Г. Ахметова. Стимулирование развития электротранспорта как инструмент развития территории // Вестник Казанского государственного энергетического университета. 2022. Т. 14. № 1 (53). С. 155-172.3. Распоряжение Правительства РФ от 23 августа 2021 г. № 2290-р.

«Концепцию по развитию производства и использования электрического автомобильного транспорта в Российской Федерации на период до 2030 года» [Электронный ресурс]. Режим доступа: <https://clck.ru/YnWLn>.

3. Перспективы развития рынка электротранспорта и зарядной инфраструктуры в России: экспертно-аналитический доклад / Д. В. Санатов [и др.] ; под ред. А. И. Боровкова, В. Н. Княгинина. – СПб.: ПОЛИТЕХ-ПРЕСС, 2021. – 44 с.

4. Число электрокаров в Татарстане за два года может вырасти на 30% [Электронный ресурс]. – Режим доступа: <https://kazan.mk.ru/social/2022/10/11/chislo-elektrokarov-v-tatarstane-za-dva-goda-mozhet-vyrasti-na-30.html> (Дата обращения 12.11.2022)

УДК 621.31

## **РАЗВИТИЕ ИНФРАСТРУКТУРЫ ДЛЯ ЭЛЕКТРОТРАНСПОРТА В РЕСПУБЛИКЕ ТАТАРСТАН**

Артем Андреевич Стародубец, Гузель Разилевна Валеева

Науч. рук. к.т.н., доцент А.Э. Аухадеев

ФГБОУ ВО «КГЭУ», г. Казань, Республика Татарстан

[Temastar13@yandex.ru](mailto:Temastar13@yandex.ru)

**Аннотация.** В статье рассмотрен вопрос развития инфраструктуры электротранспорта на территории республики Татарстан, предпосылки к масштабированию электротранспорта на территории региона, а также проекты, способные сподвигнуть дальнейшее развитие данного направления. Приведена статистика текущего положения зарядных станций на территории республики Татарстана, а также приведены перспективы дальнейшего внедрения.

**Ключевые слова:** электростанции для зарядки автомобилей, электромобиль, Татарстан, электрокар, зарядка.

# OLYMPIAD MOVEMENT AS A FORM OF INTELLECTUAL COMPETITION OF TALENTED YOUTH

Artem A. Starodubets, Guzel R. Valeeva  
KSPEU, Kazan, Republic of Tatarstan  
Temastar13@yandex.ru

**Abstract.** The article considers the development of electric transport infrastructure in the Republic of Tatarstan, the prerequisites for scaling electric transport in the region, as well as projects that could encourage further development in this area. Statistics on the current situation of charging stations in the Republic of Tatarstan are given, as well as the prospects for further implementation.

**Keywords:** car charging stations, electric car, Tatarstan, electric car, charging.

Электротранспорт является одним из главных трендов современного сектора транспорта. Одним из ведущих регионов, развивающим сектор электротранспорта, является Республика Татарстан. В 2021 года Республика Татарстан заняла 6 место среди регионов России по количеству купленных жителями автомобилей [1]. Для дальнейшего развития электротранспорта необходимо налаживание инфраструктуры, и, соответственно, внедрение большого количества электростанция для зарядки автомобилей.

По проведенным расчетам компании «Рестарт», на сегодняшний день на постоянной основе на территории города Казань находится порядка 100 электромобилей. На Рисунке 1 представлена статистика количества электромобилей на территории республики Татарстан, а также ближайших областей/республик Приволжья.



Рис. 1. Статистика количества электромобилей республик/областей Приволжья

Наиболее популярной моделью среди владельцев электрокаров является Nissan Leaf, имеющая емкость батареи 24 кВт. Полный заряд такой батареи позволяет проехать порядка 80-100 км без дополнительного подзарядка [2].

Современные технологии позволяют автовладельцам заряжать электромобили от сети собственного дома (только для частного сектора), используя упрощенную зарядную станцию, стоимость которого в зависимости от мощности варьируется от 10 до 20 тысяч рублей. Также на территории крупных городов Татарстана установлены общественные зарядные станции [3]. Для развития электротранспорта необходимо внедрение большего количества станций подзарядки автомобилей. Проект по масштабированию зарядных станций представила Сетевая Компания. Объемы ввода единиц станций на территории субъектов республики Татарстан представлено на рисунке 2.

Планируемое территориальное расположение ЭЭС от АО «Сетевая компания»	Количества ЭЭС, ед.
Казань	46
Альметьевск	10
Набережные Челны	16
Нижнекамск	10
Автодороги общего назначения	10
Всего	95

Рис. 2. Объемы ввода зарядных станций на территории Республики Татарстан

Интерес к данному проекту в компании объясняют желанием нарастить объемы «нетарифной выручки» за счет расширения спектра прочих коммерческих услуг. Сейчас «Сетевая компания» зарабатывает на таких услугах (на техобслуживании – работах под напряжением, которые оказываются сторонним организациям) порядка 300 млн рублей в год, в планах – за пять-семь лет довести эту цифру до 1 млрд рублей [4].

Многие развитие государства стремятся к электризации транспорта для снижения выбросов вредных веществ на территории города, а данная тенденция будет продолжаться. Республика Татарстан ведет активную научную и практическую деятельность в данной области, что в ближайшем будущем можем позволить выйти разрабатываемым установкам на территории республик на более высокий уровень технологического развития.

## Источники

1. Хевроник А. Татарстан вошел в десятку крупнейших региональных рынков электромобилей в 2021 году. URL: <https://www.tatar-inform.ru/news/tatarstan-popal-v-desyatku-krupneisix-regionalnyx-rynkov-elektromobilei-v-2021> (дата доступа: 1.11.2022)
2. ИА Татар-информ. Татарстан заряжает: для электромобилей больше не останется «запретных» дорог. URL: <https://www.tatar-inform.ru/news/tatarstan-zaryazaet-dlya-elektromobilei-bolse-ne-ostanetsya-zapretnyx-dorog-5842427> (дата доступа: 1.11.2022)
3. Сафин А. Р., Ившин И. В., Цветков А. Н., Петров Т. И., Басенко В. Р., Манахов В. А. Развитие технологии мобильных зарядных станций для электромобилей. URL: <https://www.energyret.ru/jour/article/view/1987> (дата доступа: 1.11.2022)
4. Попов А. Татарстан накроют сетью зарядок для электрокаров. URL: <https://www.tatar-inform.ru/news/bolse-zaryadnyx-stancii-bolse-elektromobilei-v-rt-zapuskayut-set-iz-95-zaryadok-5881630> (дата доступа: 1.11.2022)

## СЕКЦИЯ 7. Энергоэффективность и энергобезопасность производства. Безопасность жизнедеятельности

УДК 621.311

### ИНТЕЛЛЕКТУАЛЬНАЯ СИСТЕМА УПРАВЛЕНИЯ УЛИЧНЫМ ОСВЕЩЕНИЕМ

Рузиля Ралифовна Бакирова

Науч. рук. канд. техн. наук, доцент А.Р. Денисова

ФГБОУ ВО «КГЭУ», г. Казань, Республика Татарстан

r.bakirova2017@yandex.ru

**Аннотация.** В данной работе предложен алгоритм интеллектуальной системы управления электроснабжением установок уличного освещения. Рассмотрена система регулирования светового потока светильника за счет применения технологий нейронных сетей, позволяющих системе уличного освещения настраиваться самостоятельно.

**Ключевые слова:** электроснабжение, система уличного освещения, энергоэффективность, нейросетевые технологии.

### INTELLIGENT SYSTEM OF STREET LIGHTING CONTROL

Ruzilya R. Bakirova

KSPEU, Kazan, Republic of Tatarstan

r.bakirova2017@yandex.ru

**Abstract.** An algorithm of an intelligent power supply control system for street lighting installations is offered in this article. A system of regulating the luminous flux of a lamp due to the use of neural network technologies that allow the street lighting system to be configured independently is considered.

**Keywords:** power supply, street lighting system, energy efficiency, neural network technologies.

Наружное освещение составляет около 40% всего энергопотребления города, поэтому эффективное управление энергопотреблением является важнейшей задачей в улучшении энергетической системы города [1].

В работе рассматривается способ снижения энергопотребления систем уличного освещения с помощью создания интеллектуальной системы управления. Существующие способы регулирования уличным освещением

не соответствуют современным требованиям эффективного функционирования. Наиболее эффективные из них используют информацию с датчиков освещенности, но эти системы не могут учитывать влияние различных случайных факторов [2].

Интеллектуальная система освещения предполагает собой систему устройств, которые записывают, сравнивают с номинальными данными, обрабатывают информацию, с помощью чего регулируют яркость светильников, подстраиваясь под время суток, наличие движения. К примеру, в ночное время при отсутствии движения яркость нужно уменьшить, а при наличии – увеличить. Также по мере уменьшения солнечного света, предполагает постепенное увеличение яркости уличных светильников. Различное освещение требуется в близи подъездов жилых домов, в теневых зонах (например, при наличии высоких деревьев, домов и строений), в зонах активности и отдыха и пр. В связи внедряемая нами система основывается на индивидуальном регулировании с помощью системы автоматического регулирования светового потока каждого светильника уличного освещения.

Регулирование светового потока светильников мы предлагаем осуществлять с помощью, разработанной системы ADL-system [3-5]. Система внедряется в каждый светильник, который автоматически регулирует освещенность (уменьшает или увеличивает искусственный свет, поддерживая нормированное освещение). Принцип работы системы базируется на функции автодиммирования.

Разработанная программа функционирует по конкретному алгоритму: в зависимости от естественного света регулирует мощность светильника, поддерживая нормированное освещение под светильником.

При достаточном естественном свете система переходит в «режим сна», при котором потребляемая мощность существенно меньше номинальной. Однако, наличие дежурного освещения в городской среде невысокой интенсивности считаем необходимыми в периоды пасмурной погоды и периоды приближающегося заката или рассвета.

Достоинства системы фотодиммирования светильника: отсутствие дополнительных настроек при монтаже светильников, простота обслуживания в процессе эксплуатации. Нет необходимости в течение дня включать и выключать светильники, думать об экономии, безопасности и комфорте.

За счет внедрения предлагаемой системы город сможет повысить свою энергоэффективность и получить значительную экономию расходов на электроэнергию.



## Источники

1. Эннс О. Интеллектуальные системы уличного освещения /О.Эннс //Энергосбережение. – 2008. – №1. – С. 58-62 Эннс О. Интеллектуальные системы уличного освещения /О.Эннс //Энергосбережение. – 2008. – №1. – С. 58-62.

2. Киричок А. И.. Автоматизация наружного освещения как инструмент энергосбережения/ А. И. Киричок //Мир дорог.-2012.- №63.-С. 38-40.

3. Денисова, А. Р. Повышение энергоэффективности при использовании системы автоматического регулирования светового потока / А. Р. Денисова, Э. Г. Сибгатуллин // Электроэнергия. Передача и распределение. – 2020. – № 1(58). – С. 38-39.

4. Абдуллина, Г. Р. Энергоэффективный способ энергосбережения с помощью светильников с датчиками / Г. Р. Абдуллина, А. Р. Денисова, Э. Г. Сибгатуллин // Приборостроение и автоматизированный электропривод в топливно-энергетическом комплексе и жилищно-коммунальном хозяйстве: Материалы VI Национальной научнопрактической конференции. В двух томах, Казань, 10–11 декабря 2020 года. – Казань: Казанский государственный энергетический университет, 2020. – С. 324-327.

5. Абдуллина, Г. Р. Алгоритм управления световым потоком автодиммируемых светодиодных светильников / Г. Р. Абдуллина, А. Р. Денисова // Проблемы и перспективы развития электроэнергетики и электротехники : Материалы III Всероссийской научно-практической конференции, Казань, 17–18 марта 2021 года / Редколлегия: Э.Ю. Абдуллазянов (гл. редактор) [и др.]. – Казань: Казанский государственный энергетический университет, 2021. – С. 360-365.

УДК 608.2

## ЦИФРОВИЗАЦИЯ ЭНЕРГЕТИКИ И ПОВЫШЕНИЕ ЭФФЕКТИВНОСТИ ЭНЕРГЕТИЧЕСКОЙ СИСТЕМЫ

Галия Ниязовна Биккулова

Науч. рук. ст. преп. З.В. Шацких

ФГБОУ ВО «КГЭУ», г. Казань, Республика Татарстан

bikkulova-g@mail.ru

**Аннотация.** В тезисе предложена идея цифровизации энергетического ландшафта на основе повышения эффективности энергетической системы. Она представляет собой

внедрение новых технологий и отбрасывание возможных угроз для инфраструктуры для достижения высот в энергетической отрасли.

**Ключевые слова:** цифровизация, цифровые технологии, энергоэффективность.

## **DIGITALIZATION OF THE ENERGY SECTOR AND IMPROVING THE EFFICIENCY OF THE ENERGY SYSTEM**

Galiya N. Bikkulova

KSPEU, Kazan, Republic of Tatarstan

bikkulova-g@mail.ru

**Abstract.** The thesis proposes the idea of digital efficiency of the energy landscape based on the source of the energy system. It represents the possibility of using new technologies and rejecting possible threats for the loss of achievements in the industry.

**Keywords:** digitalization, digital technologies, energy efficiency.

Для энергетических компаний достижение ценности от цифровых технологий стало белым китом: за ним охотятся, его смутно воспринимают, он огромен и неуловим. В течение последних двух лет энергетические компании всех областей исследовали цифровые возможности, проводя пилотные проекты по аналитике, оцифровке процессов и автоматизации.

Энергетические компании не смогли добиться существенной ценности цифровых технологий для бизнеса, потому что их подходы не учитывают уникальные проблемы энергетической компании, которые создают необычайную инерцию. Для преодоления этой инерции потребуются гораздо более решительные действия, чем те, на которые энергетические компании были готовы пойти до сих пор. Они должны взять на себя обязательства по преобразованию энергии.

До сих пор внедрение новых технологий в энергетике было больше шумихой, чем реальностью. Оправдывает ли это такое пристальное внимание? Для энергетических компаний это важно, потому что они сталкиваются с беспрецедентными изменениями в энергетической системе: усиление конкуренции, повышение сложности и снижение предсказуемости [1].

Цифровизация - это новая тенденция, меняющая энергетический ландшафт и позволяющая прогресс в направлении постоянного повышения энергоэффективности [2]. Утверждается, что она, с различных аспектов, должна рассматриваться как часть разработки политики для обеспечения общей чистой выгоды для системы и ее участников. Достижение высокого

уровня энергетической эффективности должно быть основополагающим для более широкой стратегии, направленной на решение политических задач. Последние цифровые инновации предлагают новые способы взглянуть на исследуемые существующие проблемы, предоставляют совершенно новую возможность поднять эффективность энергетики на новый уровень путем совершенствования нормативно-правового регулирования и политической среды, аналитики данных и улучшения взаимодействия заинтересованных сторон во всех сегментах энергетического сектора - от производства до потребления.

Цифровизация энергетической системы не должна восприниматься как угроза существующей инфраструктуры; на самом деле, она предоставляет огромные возможности для решения крупнейших проблем, с которыми сталкивается энергетическая отрасль. Она может помочь повысить энергетическую безопасность и экологическую устойчивость, но это связано с новыми требованиями к безопасности систем и рисками для частной жизни, а также с некоторыми потенциальными экономическими проблемами.

Соответствующие и надежные превентивные и корректирующие меры должны быть разработаны, проанализированы, протестированы и внедрены, чтобы извлечь максимальную пользу из цифровой трансформации.

Такие инструменты, как аналитика энергетических данных, приведут к повышению эффективности процессов и энергоэффективности только в том случае, если цифровая связь обеспечивает экономически эффективную координацию миллиардов устройств.

Эти изменения необратимо усложнят системы управления энергией на макро- и микроуровне, поэтому потребуется динамичный способ управления энергосистемой, чтобы обеспечить оптимальный уровень работы технологий и услуг и внести свой вклад в создание более чистой и эффективной энергосистемы. более чистой и эффективной энергетической системы.

Ключевыми элементами цифровой интеграции в энергетический процесс являются:

1. Стоимостное предложение:

- Повышение эффективности системы;
- Инновационные бизнес-модели;
- Эффективное формирование и реализация политики.

2. Основные преимущества:

- Доступность и удобство использования данных;
- Автоматизация и возможность подключения;
- расширение прав и возможностей потребителей и других заинтересованных сторон.

### 3. Основные ресурсы:

- Цифровые технологии и платформы;
- Соответствующая экспертиза различных сегментов;
- Четкое руководство и коммуникация [3].

Цифровизация энергетической системы несет в себе огромный потенциал для ускорения наших усилий повысить общую эффективность энергетической инфраструктуры и энергопотребления при значительно меньших затратах. На соответствующих заинтересованных сторонах лежит важнейшая ответственность за признание этих возможностей и разработать соответствующую стратегию для получения максимальной выгоды от этих возможностей [4]. Руководящие принципы и нормативно-правовая база в области цифровизации могут сыграть жизненно важную роль в развитии безопасного, устойчивого и более интеллектуального энергетического будущего [5].

### Источники

1. Ефремов В. В., Маркман Г. З. «Энергосбережение» и «энергоэффективность»: уточнение понятий, система сбалансированных показателей энергоэффективности //Известия Томского политехнического университета. Инжиниринг георесурсов. – 2007. – Т. 311. – №. 4. – С. 146-148.
2. Язханова Х. Д. ПЕРСПЕКТИВЫ ЦИФРОВИЗАЦИИ ЭНЕРГОСИСТЕМ //Вопросы науки и образования. – 2022. – №. 1 (157). – С. 5-7.
3. Опадчий Ф. Ю. Цифровизация энергетики: принципы реализации и пилотные проекты //Цифровая энергетика: новая парадигма функционирования и развития. – 2019. – С. 28-39.
4. Андрюшин А. В. и др. ЦИФРОВИЗАЦИЯ РОССИЙСКОЙ ЭЛЕКТРОЭНЕРГЕТИКИ //Математические методы в технологиях и технике. – 2021. – №. 6. – С. 119-126.
5. Коршунов Е.А., Капанский А.А., Коршунов К.Е. Автоматизация процессов обслуживания энергетического оборудования с помощью специализированных программных решений // Вестник Казанского государственного энергетического университета. 2022. Т. 14. №1 (53). С. 65-75.

## ИССЛЕДОВАНИЕ ВЛИЯНИЯ СТАТИЧЕСКОЙ СОСТАВЛЯЮЩЕЙ СЕТИ ВОДОСНАБЖЕНИЯ НА ИЗМЕНЕНИЕ МОЩНОСТИ ЭЛЕКТРОПОТРЕБЛЕНИЯ НАСОСНОГО АГРЕГАТА ПРИ ЧАСТОТНОМ РЕГУЛИРОВАНИИ

<sup>1</sup>В.В. Павлов, <sup>2</sup>А. А. Капанский

<sup>1,2</sup>Гомельский государственный технический университет имени П.О. Сухого

<sup>1</sup>mcplov24@gmail.com, <sup>2</sup>kapanski@mail.ru

**Аннотация.** Для плавного регулирования напорной характеристики насоса в условиях необходимости поддержания заданного давления сети водоснабжения повсеместно применяются преобразователи частоты. Для обоснования экономической эффективности внедрения частотного-электропривода на центробежные насосы в предпроектных расчётах и энергетических обследованиях используют формулу подобия насосов без учета особенностей эксплуатации и гидравлических параметров сети.

Авторы статьи показывают, что применяемая для оценки эффективности кубическая зависимость изменения мощности при регулировании частоты является частным случаем, в котором не учитывается статическая составляющая водопроводной сети. В статье приводится анализ степени влияния геометрического уровня отметок водопровода на частотную характеристику мощности потребления насоса.

**Ключевые слова:** насосный агрегат, активная мощность потребления, статическая характеристика сети, напорная характеристика насоса.

## STUDY OF THE INFLUENCE OF THE STATIC COMPONENT OF THE WATER SUPPLY NETWORK ON THE CHANGE IN THE POWER CONSUMPTION OF THE PUMPING UNIT UNDER FREQUENCY CONTROL

<sup>1</sup>V. V. Pavlov, <sup>2</sup>A. A. Kapanski

<sup>1,2</sup>Gomel State Technical University named after P.O. Sukhoi

<sup>1</sup>mcplov24@gmail.com, <sup>2</sup>kapanski@mail.ru

**Abstract.** For smooth regulation of the pressure characteristic of the pump in the conditions of the need to maintain the set pressure of the water supply network, frequency converters are widely used. To justify the economic efficiency of introducing a frequency-electric drive to centrifugal pumps, in pre-project calculations and energy surveys, the pump

similarity formula is used without taking into account the operation features and hydraulic parameters of the network.

The authors of the article show that the cubic dependence of power change during frequency control used to evaluate the efficiency is a special case in which the static component of the water supply network is not taken into account. The article provides an analysis of the degree of influence of the geometric level of water pipe marks on the frequency response of the power consumption of the pump.

**Keywords:** pumping unit, active power consumption, static characteristic of the network, pressure characteristic of the pump.

Для исследования экономического эффекта мощности от регулирования скорости вращения рабочего колеса электронасоса пользуются уравнением подобия [1, 2, 3, 5]:

$$\frac{N_1}{N_2} \approx \left( \frac{\omega_1}{\omega_2} \right)^3, \quad (1)$$

где  $N_1, N_2$  – мощность насоса в 1-м и 2-м режиме работы соответственно, Вт;  $\omega_1, \omega_2$  – скорость вращения ротора в 1-м и 2-м режиме работы соответственно,  $\text{с}^{-1}$ .

Рассмотрим условие, при котором степенной показатель соотношения мощностей в формуле (1) является кубическим. Для этого необходимо обратиться к классической формуле расчета мощности насоса [1, 4, 5]:

$$N = \frac{\rho \cdot Q \cdot H \cdot g}{\eta_n}, \quad (2)$$

где  $\rho$  – плотность перекачиваемой жидкости,  $\text{кг}/\text{м}^3$ ;  $Q$  – подача воды,  $\text{м}^3/\text{с}$ ;  $H$  – напор насоса, м;  $\eta_n$  – КПД насоса, отн.ед;  $g$  – ускорение свободного падения.

Проанализируем уравнение (2) представив мощность как  $N = f(\omega)$ . Для этого выразим фактический расход, напор через частоту вращения [1, 2, 5]:

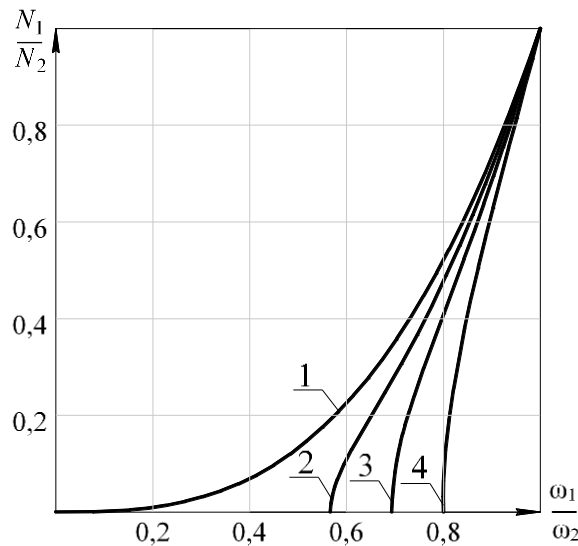
$$Q = Q_{\text{НОМ}} \cdot \sqrt{\frac{H_\phi \cdot \left( \frac{\omega}{\omega_{\text{НОМ}}} \right)^2 - H_c}{H_\phi - H_c}}, \quad (3)$$

$$H = H_c + (H_{\text{НОМ}} - H_c) \cdot \frac{H_{\phi} \cdot \left( \frac{\omega}{\omega_{\text{НОМ}}} \right)^2 - H_c}{H_{\phi} - H_c}; \quad (4)$$

В формулах (3) произведем замену переменных  $\omega/\omega_{\text{НОМ}}$  на  $\omega_y$ . Тогда, путем подстановки в формулу (2) уравнений (3), (4) с учётом введённой замены  $\omega_y$  и приняв  $H_c=0$  получим:

$$N = \frac{\rho \cdot Q_{\text{НОМ}} \cdot H_{\text{НОМ}} \cdot \omega_y^3 \cdot g}{\eta_H}. \quad (5)$$

При статическом моменте не равном нулю преобразование до вида формулы (5) громоздко и неудобно. Поэтому представим мощность как функцию двух переменных, зависящую от  $\omega_y$  и отношения  $H_c/H_{\phi}$ . С помощью СКМ MathCad графически изобразим полученные результаты, задавая различными значениями  $H_c/H_{\phi}$  изобразим семейство характеристик (рисунок 1):



Оценка влияния степени изменения мощности при частотном регулировании для различных соотношений  $H_c/H_{\phi}$ :

$$1 - H_c/H_{\phi} = 0; \quad 2 - H_c/H_{\phi} = 0.32; \quad 3 - H_c/H_{\phi} = 0.48; \quad 4 - H_c/H_{\phi} = 0.64.$$

### Источники

1. Nakimyanov, M.I. Methodological bases calculation of power consumption of electric drives booster and group pumping station / M.I. Nakimyanov, B.V. Guzeev, L.A. Ryabishina // Electrical and data processing facilities and systems. – 2014. – № 3, v. 10. – P. 15–20.
2. Грачева Е.И., Горлов А.Н., Шакурова З.М. Анализ и оценка экономии электроэнергии в системах внутриводского электроснабжения. Известия высших учебных заведений. ПРОБЛЕМЫ ЭНЕРГЕТИКИ. 2020;22(2):65-74. <https://doi.org/10.30724/1998-9903-2020-22-2-65-74>.
3. Грунтович, Н. В. Оценка текущего состояния энергоэффективности технологических систем водоснабжения и водоотведения / Н. В. Грунтович, А. А. Капанский // Энергоэффективность. – 2016. – № 8. – С. 20–24.
4. Kapanski, A., Hruntovich, N., Bakhur, S., Markaryants, L., & Dolomanyak, L. (2020). Optimize the cost of paying for electricity in the water supply system by using accumulating tanks. In E3S Web of Conferences (Vol. 178, p. 01065). EDP Sciences.
5. Фащиленко В.Н. Регулируемый электропривод насосных и вентиляторных установок горных предприятий: Учеб. пособие. — М.: Издательство «Горная книга», 2011. —260. с.: ил.



## СЕКЦИЯ 8. Безопасность труда в производственной среде

УДК 699.844.3

### АНАЛИЗ ПОГЛОЩЕНИЯ ЗВУКОВЫХ ВОЛН РАЗЛИЧНЫМИ СТРОИТЕЛЬНЫМИ МАТЕРИАЛАМИ

Кристина Андреевна Акулова, Сергей Сергеевич Филимонов

Науч. рук к.т.н. доцент Ю.А. Аверьянова

ФГБОУ ВО «КГЭУ», г. Казань, Республика Татарстан

akulova.krisnina@gmail.com

**Аннотация.** В данной работе проведено исследование на определение звукоизоляции различными строительными материалами. Проанализирована способность шумопоглощения материалов, используемых в промышленном и бытовом строительстве.

**Ключевые слова:** поглощение, шум, производство, строительные материалы.

### ANALYSIS OF SOUND WAVE ABSORPTION BY VARIOUS BUILDING MATERIALS

Kristina A. Akulova, Sergey S. Filimonov

KSPEU, Kazan, Republic of Tatarstan

akulova.krisnina@gmail.com

**Abstract.** In this paper, a study was conducted to determine the sound insulation of various building materials. The ability of noise absorption of materials used in industrial and domestic construction is analyzed.

**Keywords:** absorption, noise, production, building materials.

На данный момент существует проблема низкого поглощения шума в жилых домах и в производственных помещениях. Это создает дискомфорт как при выполнении работы, так и во время отдыха [1]. Цель исследовательской работы: выявить самый лучший шумоизолирующий материал.

Важно разграничить, что такое шумоизоляция и звукоизоляция. Шумоизоляция – снижение звукового давления при прохождении акустической волны через преграду, а звукоизоляция не позволяет звуку распространяться за пределы помещения [2].

При выполнении исследования в качестве источника звука использовали портативную колонку, шумомер ADA ZSM 135 и различные строительные материалы: гипсокартон, дерево, пенопласт, стена кирпичная, оштукатуренная и стеклопакет двухкамерный. Авторы провели измерение максимальной громкости источника звука, она составила 91 дБ. Портативную колонку прикладывали вплотную к каждому материалу, а шумомер держали с другой стороны на расстоянии 0,5 м, согласно ГОСТ 23337-2014 [3]. Когда источник приложен к материалу, звуковые волны отражаются, а часть проходит сквозь препятствие. Данный эксперимент направлен на определение звукоизоляционных свойств.

Таблица 1

№	Строительный материал	Толщина см	Показание шумомера дБ	Процент шумопоглощения, %
1	Гипсокартон	10	81	≈10,98
2	Дерево	10	84	≈7,69
3	Пенопласт	10	89	≈2,19
4	Стена кирпичная, оштукатуренная	10	62	≈31,86
5	Стеклопакет двухкамерный	3,2	77	≈15,38

В таблице приведены параметры толщины, показания шумомера и доля шумопоглощения каждого материала. У каждого анализируемого материала вычислили долю поглощаемого и отражаемого шума.

Для шумоизоляции стен здания только гипсокартона недостаточно, он имеет низкий уровень гашения звука, поэтому его используют только в комбинации с другим шумоизолирующим материалом, например, минеральной ватой или базальтом [4]. Дерево является хорошим проводником звука, в некоторых случаях может и увеличить его громкость, поэтому при расчётах этот материал имеет один из самых низких показателей изоляции [5]. Пенопласт также, как и дерево, не является шумоизоляционным материалом, но по сравнению с другими выбранными образцами доля изоляции шума оказалась самой низкой. Стекло - акустически жёсткий материал, он больше отражает звук, нежели поглощает. При проведении испытания именно этот материал, имея самую маленькую толщину, пропустил меньше звуковых волн по сравнению с другими

образцами: гипсокартоном, деревом и пенопластом. Кирпичная стена, покрытая слоем штукатурки, при анализе показала самый высокий уровень поглощения шума. Кирпич является шумоизоляционным материалом, а штукатурка звукоизоляционным, поэтому сочетание данных материалов в совокупности дает высокую долю шумопоглощения и звукопоглощения. На основе данного исследования можно определить способность строительных материалов поглощать или отражать звуковые волны.

Таким образом, можно сделать вывод, что звукопоглощение и шумопоглощение напрямую зависит от свойств и природы происхождения строительного материала.

### **Источники**

1. Заикина А.П., Козлюк А.Г. Шумоизоляционные материалы // Наука и инновации в строительстве: Сборник докладов Международной научно-практической конференции (к 165-летию со дня рождения В.Г. Шухова), Белгород, 17 апреля 2018 года. – Белгород: Белгородский государственный технологический университет им. В.Г. Шухова, 2018. С. 372-375.

2. Сорокин А.Н. Особенности формирования компетенций при изучении отражения акустических волн // Балтийский гуманитарный журнал. 2018. Т. 7. № 4(25). С. 302-304.

3. Кликушин Ю.Н., Набиев Н.К., Сорокин В.В. Метод и прибор для измерения отношения сигнал-шум // Вестник Казахской академии транспорта и коммуникаций им. М. Тынышпаева. 2008. № 3(52). С. 66-69.

4. Чумасова Е.В., Васильев П.А., Шалагинова Е.В. Проблемы звукоизоляции в жилых многоэтажных зданиях и пути их решения // Общество. Наука. инновации (НПК-2017): сборник статей. Всероссийская ежегодная научно-практическая конференция. Киров: Вятский государственный университет, 2017. С. 2346-2354.

5. Танеева А.В. Анализ шумового загрязнения в крупных городах на примере улицы восстания г. Казани // Вестник Казанского государственного энергетического университета. 2010. № 4(7). С. 63-68.

## **ВЛИЯНИЕ ЭЛЕКТРОМАГНИТНЫХ ИЗЛУЧЕНИЙ НА ОРГАНИЗМ ЧЕЛОВЕКА**

Альбина Лензовна Ахметова, Снежана Андреевна Семенова  
Науч. рук. канд. техн. наук, доцент Ю.А. Аверьянова  
ФГБОУ ВО «КГЭУ», г. Казань, Республика Татарстан  
albina.akhmetova03@mail.ru, snezhana.semenova-2003@mail.ru

**Аннотация.** В статье представлены теоретические аспекты электромагнитного излучения, включающие виды, источники и основные характеристики. Человек каждый день подвергается воздействию различных природных и искусственных источников электромагнитных полей (ЭМП). Рассматривается их влияние на человека в повседневной жизни и на производстве. Целью написания статьи является изучение проявления влияния ЭМП на человеческий организм, а также выявление последствий данного воздействия. Рассмотрены варианты защиты от ЭМП, а также предотвращение последствий данного влияния.

**Ключевые слова:** электромагнитное поле, электромагнитное излучение, волны, приборы, низкочастотные ЭМП, электромагнитное излучение, СВЧ-волны.

## **INFLUENCE OF ELECTROMAGNETIC RADIATIONS ON THE HUMAN BODY**

Albina L. Akhmetova, Snezhana A. Semenova  
KSPEU, Kazan, Republic of Tatarstan  
albina.akhmetova03@mail.ru, snezhana.semenova-2003@mail.ru

**Abstract.** The article presents the theoretical aspects of electromagnetic radiation, including types, sources and main characteristics. Every day a person is exposed to various natural and artificial sources of electromagnetic fields (EMF). Their influence on a person in everyday life and at work is considered. The purpose of this article is to study the manifestation of the influence of EMF on the human body, as well as to identify the consequences of this exposure. The options of protection against EMF, as well as prevention of the consequences of this influence are considered.

**Keywords:** electromagnetic field, electromagnetic radiation, waves, devices, low-frequency EMF, electromagnetic radiation, microwave waves.

Сегодня электричество – неотъемлемая часть жизни любого человека. За электроэнергетикой стоит будущее всего мира, ведь каждый день мы сталкиваемся с явлениями научно-технического прогресса, который непосредственно связан с повышением уровня электромагнитного излучения, неблагоприятно влияющего на человеческий организм. При этом стоит отметить, что электромагнитный фон на планете Земля существовал с самого зарождения жизни, однако с появлением человека влияние электромагнитного излучения с каждым днём возрастает в геометрической прогрессии. Электромагнитное излучение – волны электромагнитного происхождения, возбуждающиеся различными излучающими объектами, такими как атомы, молекулы, антенны и заряженные частицы [1].

Тема электромагнитного излучения как никогда актуальна в современном мире, ведь мир не стоит на месте, происходит стремительное развитие нашей цивилизации. Внедрение новых технологий (появление линий электропередач, телефонов, компьютеров, электронных часов, радиовышек) способствует чрезмерному влиянию электромагнитного излучения на человека. Цель исследования – изучить влияние электромагнитного излучения на человеческий организм и выявить возможные пути сокращения данного воздействия. Задачи следующие: 1) изучить необходимую литературу по данной теме; 2) рассмотреть теоретические аспекты темы электромагнитного излучения; 3) рассмотреть источники электромагнитного излучения, оказывающие неблагоприятное воздействие; 4) выявить возможные пути уменьшения данного влияния; 5) сделать вывод.

Естественные источники электромагнитных излучений (ЭМИ) – электрическое и магнитное поле Земли, астрономические радиоисточники. К искусственным источникам относятся все устройства, которые были созданы для излучения энергии ЭМП, например, различные системы связи, радиолокационные установки, радио и телевизионные станции. К видам электромагнитного излучения относятся: радиоволны (сверхдлинные: от 100 до 10 км в длину; длинные; средние и короткие); оптическое излучение (инфракрасное, видимое и фиолетовое); жёсткие лучи (гамма-излучение и рентгеновские лучи) [2].

Исследования показали, что ЭМП низкочастотного характера могут влиять на рост клеток, их строение и форму, гибель клетки [4]. Электромагнитные волны оказывают влияние на репродуктивную функцию человека, воздействуя на мужскую и женскую репродуктивные системы, развивающийся эмбрион, а затем и плод. ЭМИ вызывает нарушения в митохондриях сперматозоидов [3]. Связь между электромагнитными

волнами и болезнью Альцгеймера: исследования показывают, что низкочастотные магнитные поля приводят к накоплению марганца в мозге, почках и печени. Такие заболевания, как болезнь Альцгеймера, болезнь Паркинсона и Гентингтона, происходят из-за накопления марганца в мозге, который повреждает его нейроны. Результаты также показали, что воздействие волн ЭМП влияет на биохимические параметры крови [4].

Существуют ли методы защиты от электромагнитного излучения? Следует отметить, что неблагоприятное воздействие на организм человека оказывают не только телевизоры, линии электропередач, но и вся бытовая техника, которой мы пользуемся каждый день. Во-первых, необходимо систематизировать время нахождения за компьютером и прочими гаджетами. Во-вторых, организовать спальное место вдали от бытовой техники или, как минимум, отключать кабели на ночь. В-третьих, важно минимизировать телефонные разговоры. Также, выбирая бытовые приборы, важно обращать внимание на корпус и отдавать предпочтение стальному покрытию, которое экранирует исходящее от прибора излучение [5].

Таким образом, электромагнитное излучение оказывает неблагоприятное воздействие на человеческий организм, поэтому следует уделять внимание своему здоровью и не пренебрегать элементарными инструкционными правилами пользования бытовыми приборами, дабы сократить воздействие ЭМИ. Гонка за новыми свершениями научно-технического прогресса не должна быть в ущерб здоровью человеческого организма, как бы актуально и важно ни было развитие цивилизации.

### **Источники**

1. Ивахно А.А. Электромагнитное излучение [Электронный ресурс]. [https://spravochnick.ru/fizika/elektromagnitnoe\\_izluchenie/](https://spravochnick.ru/fizika/elektromagnitnoe_izluchenie/) (дата обращения: 14.11.2022).

2. Киньябаева Г.Р. Влияние электромагнитного излучения на организм человека [Электронный ресурс]. <https://eee-science.ru/item-work/2021-3028/> (дата обращения: 13.11.2022).

3. Наумов А.Д. Влияние электромагнитных излучений на репродуктивную функцию [Электронный ресурс]. [https://elib.vsmu.by/bitstream/123/21704/1/omd\\_2019\\_2\\_58-61.pdf](https://elib.vsmu.by/bitstream/123/21704/1/omd_2019_2_58-61.pdf) (дата обращения: 14.11.2022).

4. Ч. А. Курбанов, А. Ф. Каримова. Электромагнитное излучение как фактор нарушения ритма сердца // Евразийский Кардиологический Журнал. – 2019 – №2S – С. 232-233 (дата обращения: 15.11.2022).

5. Как влияет на здоровье электромагнитное излучение [Электронный ресурс]. <https://aptstore.ru/articles/kak-vliyaet-na-zdorove-elektromagnitnoe-izluchenie/> (дата обращения: 13.11.2022)

УДК 621.311.25

## ПРОБЛЕМА УТИЛИЗАЦИИ СОЛНЕЧНЫХ МОДУЛЕЙ И ВАРИАНТЫ ЕЁ РЕШЕНИЯ

Анна Николаевна Богданова

Науч. рук. канд. техн. наук, доцент Ю.А. Аверьянова  
ФГБОУ ВО «КГЭУ», г. Казань, Республика Татарстан  
bogdaannovaa@gmail.com

**Аннотация.** В статье рассмотрена проблема утилизации солнечных модулей, её влияние на окружающую среду и жизнь человека. Также рассмотрены варианты решения данной проблемы; произведён обзор на методы обращения других стран с отходами солнечной энергетики.

**Ключевые слова:** солнечные панели, возобновляемые источники энергии, переработка, утилизация.

## THE PROBLEM OF UTILIZATION OF SOLAR MODULES AND OPTIONS FOR SOLVING IT

Anna N. Bogdanova

KSPEU, Kazan, Republic of Tatarstan  
bogdaannovaa@gmail.com

**Abstract.** The article considers the problem of utilization of solar modules, its impact on the environment and human life. Options for solving this problem are also considered; a review was made on the methods of handling solar energy waste in other countries.

**Keywords:** solar panels, renewable energy sources, recycling, utilization.

Изменения климата, влияние загрязнения окружающей среды на жизнь и здоровье человека, рост цен на углеводородные носители вызывают стремительное развитие возобновляемых источников энергии (ВИЭ). За 2021 год в мире были введены рекордные 315 ГВт мощностей возобновляемой энергии, 90% из которых приходится на солнечные фотоэлектрические и ветряные станции [1]. Число новых солнечных электростанций может

увеличиться в 5 раз в течение следующих 10 лет, достигнув общей мощности 2840 ГВт к 2030 году и 8500 ГВт к 2050 году [2]. Однако каждый материал имеет свой запас прочности и срок использования. Тема утилизации лопастей ветряных турбин давно обсуждается экспертами. Не менее важным является вопрос утилизации отработавших PV (photovoltaic) модулей [3].

Согласно докладу IRENA и МЭА «End of Life Management: Solar Photovoltaic Panels», мировые отходы фотовольтаики составят 1,7-8 млн тонн к 2030 году и 60-78 млн тонн к 2050 году [4]. Без стратегии по утилизации солнечных модулей они будут сильно загрязнять окружающую среду и оказывать отравляющее действие на организм человека токсичными тяжёлыми металлами. Например, вдыхание частиц свинца и селена и их попадание в желудочно-кишечный тракт через загрязнённую пыль ведёт к поражению печени, лёгких, почек, истончению костных тканей, инвалидности, интеллектуальным расстройствам, а при накоплении ядовитых веществ в большом количестве – к смерти.

Когда солнечная панель подходит к окончанию своего срока службы, её дальнейшую судьбу ждут несколько сценариев. Во-первых, PV модуль может быть отправлен на свалку в соответствии с обычными требованиями по обработке и утилизации отходов. Во-вторых, панели можно дать вторую жизнь. Под ней подразумевается ремонт, извлечение некоторых компонентов, сохранивших работоспособность, перепродажа по более низкой цене или передача устройства нуждающимся.

Несмотря на снижение эффективности, уже использованные панели могут найти применение в волонтерской деятельности. Также перепродажа на вторичном рынке позволит получить доступ к солнечным технологиям тем, кто иначе не смог бы себе этого позволить.

Кремний, свинец, алюминий и другие опасные полупроводниковые материалы могут быть утилизированы с помощью химических и механических процессов, переплавлены для переработки, проданы в качестве материала для производства новых PV-модулей и другой электронной продукции [5].

Некоторые мусороперерабатывающие заводы могут переработать PV модули, используя механический способ. После снятия алюминиевой рамы всё стекло, кремний и другие металлы измельчаются в смесь, называемую стеклобоям. Он применяется в производстве строительных материалов.

Сейчас наибольшее внимание утилизации солнечных панелей уделяет Европа. Директива об отходах электрического и электронного мусора (WEEE) регламентирует утилизацию продуктов работы ССЭ. Российские производители солнечного оборудования говорят о слишком молодом PV-



рынке. На данный момент у нас нет предприятий, которые специализируются на переработке и утилизации солнечных панелей.

Сегодня отходы солнечной энергетики представляют собой только небольшую часть электронного мусора, образующегося на планете в огромных количествах каждый год и негативно влияющего на здоровье человека. Однако не стоит забывать, что заранее продуманная стратегия эффективной переработки и утилизации PV-модулей позволит извлекать из данных процессов наибольшую пользу и заботиться об окружающей среде.

### **Источники**

1. End-of-life management: Solar Photovoltaic Panels [Электронный ресурс]. <https://www.irena.org/publications/2016/Jun/End-of-life-management-Solar-Photovoltaic-Panels> (дата обращения: 29.10.2022).

2. Солнечная фотоэлектрическая станция [Электронный ресурс]. <https://esfccompany.com/articles/solnechnaya-energetika/solnechnye-fotoelektricheskie-stantsii-novye-tekhnologii-i-tendentsii-rynka/> (дата обращения: 29.10.2022).

3. Савенко А.Е., Савенко П.С. Использование и совершенствование автоматических систем для управления рассредоточенными источниками электроэнергии в локальных электрических системах. Известия высших учебных заведений. ПРОБЛЕМЫ ЭНЕРГЕТИКИ. 2022. 24(4). С. 105-115. <https://doi.org/10.30724/1998-9903-2022-24-4-105-115>.

4. Москаленко Н.И., Ахметшин А.Р., Сафиуллина Я.С., Додов И.Р., Хамидуллина М.С. Численное моделирование воздействий метеосостояния атмосферы на эффективность функционирования солнечных тепловых и электрических станций // Вестник КГЭУ. 2021. Т. 23. № 5. С. 86-99. doi:10.30724/1998-9903-2021-23-5-86-99.

5. Утилизация солнечных панелей [Электронный ресурс]. <https://www.solarhome.ru/basics/solar/pv/pv-recycling.htm> (дата обращения: 08.11.2022).

УДК 331.45

### **УСЛОВИЯ ОХРАНЫ ТРУДА В ПРОФЕССИИ БАРИСТА**

Юлия Алексеевна Велюго, Дарья Дмитриевна Мешкова  
Науч. рук. кандидат техн. наук, доцент Л.Р. Гайнуллина  
ФГБОУ ВО «КГЭУ», г. Казань, Республика Татарстан  
[velyugo.yulia@yandex.ru](mailto:velyugo.yulia@yandex.ru), [DashaZatchitova@yandex.ru](mailto:DashaZatchitova@yandex.ru)

**Аннотация.** На сегодняшний день условия охраны труда как никогда актуальны, потому что возникновение нештатных ситуаций может надолго остановить работу производства, такая ситуация может создать напряженную атмосферу в работе и принести финансовые издержки руководству. Рассмотрим на примере работы бариста.

В данной статье представлены такие способы и методы, которые позволяют улучшить условия охраны труда в профессии бариста, сделать ее более комфортной и безопасной.

**Ключевые слова:** бариста, охрана труда, условия охраны труда, индивидуальное предприятие, способы и методы охраны труда.

## LABOR PROTECTION CONDITIONS IN THE BARISTA PROFESSION

Yulia A. Velyugo, Daria D. Meshkova

KSPEU, Kazan, Republic of Tatarstan

velyugo.yulia@yandex.ru, DashaZatchitova@yandex.ru

**Abstract.** Today, labor protection conditions are more relevant than ever, because the occurrence of emergency situations can stop the work of production for a long time, such a situation can create a tense atmosphere in work and bring financial costs to management. Let's look at the example of the work of a barista. This article presents such methods and methods that can improve the conditions of labor protection in the barista profession, make it more comfortable and safer.

**Keywords:** barista, labor protection, labor protection conditions, individual enterprise, methods and methods of labor protection.

Сейчас во многих заведениях мира, как ресторанах, кофейнях, пекарнях нуждаются в таких специалистах как бариста, которые действительно знают свое дело. Как и другие работники бариста нуждается в охране своего труда. Поэтому важно, чтобы работодатель обеспечивал своим сотрудникам и рабочим кадрам необходимые условия труда, а работник мог ощущать безопасность и уверенность в поддержании стабильности своей работы. В этой статье мы рассмотрим действующие условия охраны труда бариста, их эффективность, надежность, а также постараемся дополнить список, в связи быстро развивающимися технологиями в современном мире. Именно, мы рассмотрим условия труда во время работы бариста [1].

Начнем с того, что условия охраны труда по закону должны быть прописаны в трудовом договоре и соответственно будущий работник обязан прочесть предложенный работодателем договор. Согласно общим требованиям охраны труда к работе бариста может допускаться лицо не

моложе 18 лет, прошедшее профессиональную подготовку, а также медицинское освидетельствование [2]. Работодатель в свою очередь обязан обеспечить безопасность жизни и здоровья сотрудника, а также компенсировать вредные условия труда; в трудовом договоре это должно быть зафиксировано [3]. В дополнение к своим обязанностям он должен мотивировать сотрудников (бариста) на увеличение производительности труда и качества, проверки продукции. Нормативные акты, устанавливающие обязательства и регулирующие условия труда [4,5]:

1. Федеральный закон "О специальной оценке условий труда" от 28.12.2013 N 426-ФЗ.

2. Федеральный закон "Об обязательном социальном страховании от несчастных случаев на производстве и профессиональных заболеваний" от 24.07.1998 N 125-ФЗ.

3. Статья 212 ТК РФ «Государственные нормативные требования охраны труда и национальные стандарты безопасности труда».

Рассмотрим с какими вредными факторами может столкнуться бариста [5]:

- физические перегрузки связаны с двенадцатичасовой работой;
- нервно-психические перегрузки связаны с постоянной работой с большим количеством разных людей, в том числе агрессивно настроенных;
- недостаточная освещенность рабочей зоны, что может привести к снижению зрения сотрудника;
- острые кромки и неровности поверхности оборудования, инструмента, посуды;
- сотрудники работают с оборудованием, которое подает горячие жидкости и пар под давлением; невнимательность может привести к получению травм работниками или посетителями заведения. Пониженная или повышенная температура поверхностей оборудования, блюд является опасным фактором;
- с опасный уровень напряжения в электрической цепи, замыкание которой может произойти через тело человека.

Но так как технологический прогресс идет вперед, вместе с ним растет уровень преступности, конечно, нужны дополнительные условия охраны труда:

1. **Ввести в предприятие тревожные кнопки.** В связи с тем, что бариста работает с людьми, могут возникнуть конфликтные ситуации, которые могут повлечь за собой опасность для бариста. При нажатии такой кнопки будет приезжать охранная служба.

**2. Обеспечить место работы бариста сигнализацией и камерами.** Наличие камер позволяет бариста доказать в чрезвычайной ситуации свою невиновность.

Соблюдение режима труда и отдыха, знаний правил техники безопасности и даже элементарные знания психологии необходимы в данной профессии. Также бариста, как и любой сотрудник должен знать свои права и обязанности. Это гарантирует ему уверенность в дальнейшей трудовой деятельности.

#### **Источники:**

1. Инструкция по охране труда бариста [Электронный ресурс]. <http://prom-nadzor.ru/content/dolzhnostnaya-instrukciya-barista> (дата обращения 6.11.2022).

2. КонсультантПлюс [Электронный ресурс]. [https://www.consultant.ru/document/cons\\_doc\\_LAW\\_34683/6078748fd8dbb18fea7eae954601330d205c3c79/](https://www.consultant.ru/document/cons_doc_LAW_34683/6078748fd8dbb18fea7eae954601330d205c3c79/) (дата обращения 6.11.2022).

3. Официальный интернет-портал правовой информации [Электронный ресурс]. <http://pravo.gov.ru/> (дата обращения 6.11.2022).

4. Labor Code of the Russian Federation [Electronic resource]. <http://pravo.gov.ru/proxy/ips/?docbody=&nd=102074279> (retrieved 6.11.2022).

5. Охрана труда для бариста [Электронный ресурс]. <https://katalog-rus.ru/2018/07/04/instrukciya-po-ohrane-truda-dlya-barista/> (дата обращения: 6.11.2022).

УДК 535-34

## **ВЛИЯНИЕ РЕНТГЕНОВСКОГО ИЗЛУЧЕНИЯ НА ЧЕЛОВЕКА**

Артур Викторович Еремин

Науч. рук. канд. техн. наук, доцент А.Ю. Аверьянова  
ФГБОУ ВО «КГЭУ», г. Казань, Республика Татарстан  
[thecoolarta@gmail.com](mailto:thecoolarta@gmail.com)

**Аннотация.** Статья посвящена влиянию рентгеновского излучения на организм человека. Выявлены последствия воздействия рентгеновского излучения в повышенных и умеренных дозах.

**Ключевые слова:** рентгеновское излучение, организм человека, рентгенография, рентгеноскопия, рентгенометрия, рентгеновская визуализация.

# THE EFFECT OF X-RAYS ON HUMANS

Artur V. Eremin

KSPEU, Kazan, Republic of Tatarstan

thecoolarta@gmail.com

**Abstract.** The article is devoted to the effect of X-ray radiation on the human body. The effects of exposure to X-ray radiation in elevated and moderate doses are shown.

**Keywords:** x-ray radiation, the human body, radiography, fluoroscopy, radiometry.

В современном мире рентгеновское излучение применяется во многих сферах: медицине, химии, физике. Но в больших дозах оно может оказывать пагубное влияние на организм человека.

Рентгеновское излучение представляет собой электромагнитное излучение, занимающее область между гамма- и ультрафиолетовым излучениями в границах длин волн с  $10^{-14}$  до  $10^{-7}$  м. Рентгеновское излучение способно проходить, почти никак не отклоняясь, а также никак не преломляясь, сквозь разнообразные объекты. Рентгеновское излучение возникает при взаимодействии электронов, перемещающихся с огромной скоростью, с веществом [1].

Рентгеновское излучение разделяют на 2 вида [1]:

1. Тормозное рентгеновское излучение;
2. Характеристическое рентгеновское излучение.

Рентгеновское излучение используют в медицине, облучая людей малыми дозами, и получают тем самым изображения анатомических структур человека. Согласно постановлению главного государственного врача России, допустимой дозой облучения является 1мЗв (миллизиверт) в год. Получению таких изображений способствуют следующие свойства рентгеновского излучения [1]:

1. Сильная проникающая способность;
2. Способность вызывать сияние (флюоресценцию) определенных веществ;
3. Способность оказывать воздействие на живые организмы.

Рентгеновское излучение является ионизирующим. В больших дозах оно может стать причиной лучевой болезни, лучевых ожогов и злокачественных опухолей. Считается, что поражение прямо пропорционально поглощенной дозе излучения [4].

При облучении более в 1.5 мЗв в год или однократном облучении дозой превышающей 0,5 мЗв может развиваться лучевая болезнь. Под лучевой

болезнью понимают заболевание, вызванное воздействием разных видов ионизирующих излучений и характеризующееся симптоматикой, зависящей от вида поражающего излучения, его дозы, локации источника излучения, распределения дозы во времени и теле живого существа. Рентгеновское излучение с дозой облучения более 1000 мЗв может вызвать острую лучевую болезнь (ОЛБ) [5], симптомами которой в первые минуты являются возникновение слабости, тошнота, рвота, сонливость, сухость или горечь во рту и головная боль. В фазу кажущегося клинического благополучия признаки первичной реакции исчезают, и самочувствие пострадавшего улучшается. Однако при объективной диагностике определяется снижение рефлексов, нарушение координации. Через 12-17 суток после лучевого поражения начинается и прогрессирует облысение. Вторая фаза ОЛБ может продолжаться от 2-х до 4-х недель. При облучении, превышающем 10000 мЗв, первая фаза может сразу перетечь в третью. В фазе выраженной клинической симптоматики ОЛБ развиваются инфекционный, кожный, кишечный и неврологический синдромы. С началом третьей фазы наступает ухудшение состояния пострадавшего, усиливаются слабость, лихорадка. Инфекционные осложнения при лучевой болезни чаще всего включают ангины и пневмонии [2].

Лучевой ожог – это повреждение кожи или других биологических тканей возникшие в результате одномоментного или суммарного воздействия на кожу обширных доз проникающей радиации [3]. Различают 4 степени лучевых ожогов:

Первая степень (легкая) – доза облучения от 8000 до 12000 мЗв - Симптоматическая картина ограничивается покраснением кожных покровов и их отшелушиванием. Достаточно легко переносятся даже теми, у кого защитные реакции организма ослаблены.

Вторая степень – доза облучения от 12000 до 30000 мЗв – Симптомами являются покраснения, образование волдырей, припухлость и зуд обширных участков тела. Ожоги более 20-40% кожного покрова не совместимы с жизнью.

Третья степень – доза облучения от 30000 до 50000 мЗв – К симптомам относят эрозии, папулы с гноем или без, язвочки, некрозы. Так же пострадавшие могут страдать от головной боли, слабости и тошноты.

Четвертая стадия – доза облучения свыше 50000 мЗв – Сопровождается обширными разрушительными процессами в верхних слоях кожи и мышц, что проявляется практически сразу после облучения. В некоторых случаях возможно обугливание.

Из вышеперечисленного можно сделать вывод, что рентгеновское излучение может оказывать крайне пагубное влияние на человека при облучении в больших дозах, но при малых дозах и соблюдении мер предосторожности пагубных последствий можно избежать.

### **Источники**

1. Илясов Л.В. Физические основы и технические средства медицинской визуализации. Тверь: Тверской государственный технический университет, 2015. 192 с.

2. Полозова Е.В., Богачева А.С., Нарзикулов Р.А. Острая лучевая болезнь (патогенез, клиника, диагностика, лечение). Санкт-Петербург: СЗГМУ им. И. И. Мечникова, 2019. 72 с.

3. Шульга Е.В., Шишко В.И., Колешко С.В. Медицинский уход в отделениях терапевтического и хирургического профилей. Гродно: ГрГМУ, 2022. 292 с.

4. Исмиев А.Э. Рентгеновское излучение и его применение в медицине // Бюллетень медицинских интернет-конференций. 2016. Т. 6. № 6. С. 1186-1187.

5. Кухта Ю.С. Воздействие ионизирующего излучения на организм человека. Острая лучевая болезнь: учеб. пособие. Новосибирск: Новосиб. гос. акад. вод. трансп., 2003. 23 с.

УДК 504.05

## **ЭЛЕКТРОМОБИЛИ: ЭКОЛОГИЯ И БЕЗОПАСНОСТЬ**

Диана Евгеньевна Зиганшина

Науч. рук. к-т техн. наук, доцент Ю.А. Аверьянова  
ФГБОУ ВО «КГЭУ», г. Казань, Республика Татарстан  
ziganshina.daianna@yandex.ru

**Аннотация.** В статье описывается причина появления электромобилей на сегодняшний день, идёт анализ преимуществ и недостатков на примере автомобилей с ДВС, рассматривается их влияние на окружающую среду и здоровье человека с учётом его электромагнитного излучения.

**Ключевые слова:** электромобиль, автомобиль, здоровье человека, окружающая среда, аккумуляторные батареи, транспортное средство, экология.

# ELECTRIC VEHICLES: ECOLOGY AND SAFETY

Diana E. Ziganshina

KSPEU, Kazan, Republic of Tatarstan

ziganshina.daianna@yandex.ru

**Abstract.** The article describes the reason for the appearance of electric vehicles today, analyzes the advantages and disadvantages on the example of cars with internal combustion engines, examines their impact on the environment and human health, taking into account its electromagnetic radiation.

**Keywords:** electric vehicle, automobile, human health, environment, batteries, vehicle, ecology.

Открытие электромобиля в конце 19 века шло наряду с доказательством закона Фарадея о явлении электромагнитной индукции, поэтому многие изобретатели были увлечены его практической составляющей [1]. Примерно через четверть века в производство были внедрены автомобили, но они сильно шумели и выделяли много дыма, вредящего окружающей среде.

После того, как производители внедрились в двигатель внутреннего сгорания (ДВС) электростартер, автомобили в своём использовании уже не уступали электромобилям, которым, в свою очередь, нужна была ежедневная недешёвая зарядка. А также ввиду малой силой тяги аккумулятора, электромобиль также проигрывал автомобилю, спрос на который мгновенно вырос в несколько раз. Популярность электромобилей к 1930 году вовсе перестала существовать, а их производство практически прекратилось [1].

В мире существенно росло производство автомобилей, и только к 1980 году, когда остро встала проблема загрязнения окружающей среды и нехватка запасов нефти, мир начал серьёзно задумываться о последствиях и внедрил некоторые новообразования, в которые включился выпуск электромобилей. И в настоящее время они набирают большую популярность, потому что это стало очень выгодно и актуально.

Электромобиль – автомобиль, приводимый в движение электродвигателем с питанием от автономного источника энергии (аккумуляторов и т.д.), а не ДВС [1].

Рассмотрим преимущества современного популярного транспортного средства (ТС): 1) малое загрязнение окружающей среды, 2) двигатель работает беззвучно, 3) зарядка от других источников после усовершенствования модели [2].



Недостатки: 1) малая доля автозаправочных станций, 2) малое количество моделей на рынке, 3) высокая стоимость батареи, 4) низкая безопасность в отличие от обычного авто, 5) скорость, зависящая от заряда батареи, 6) зимний период негативно влияет на аккумуляторы, 7) утилизация. И последний недостаток является наибольшей проблемой [3].

На сегодняшний день технологии по утилизации и переработке аккумуляторных батарей невозможны. Для этого процесса все аккумуляторы должны быть идентичны, но такого не может быть из-за сложности конструкции.

Переработка батарей – это дополнительные внедрения, которые несут за собой огромные расходы. Любой материал после переработки не получается таким же чистым, как из карьера по его добыче, где он ещё и дешевле. Ввиду такой проблемы производители не решаются утилизировать материал. Ещё один вариант – это разбирать аккумулятор. Но даже в таком виде они не могут быть переработаны. Поэтому разобранные детали также сжигают и закапывают.

Стоит отметить, что разбор монолитного аккумулятора – работа исключительно для человека, а в состав такой батареи входят опасные для жизни человека химикаты. Любой аккумулятор сделан из токсичного материала: будь то свинцовый, литий-ионный или же фторуглеродный [4]. А по данным отечественных и зарубежных исследований было выявлено, что до 45% ТС (включая автомобили) имеют многократное превышение безопасных уровней электромагнитных излучений внутри салона машины [5].

С использованием автомобилей с неперерабатываемыми аккумуляторами мы также вредим нашему окружающему миру, как и с использованием современного способа отчистки в ДВС. Россия испытывает некоторые сложности по внедрению электрокаров из-за недостатка заправок, климата, почти полного отсутствия инфраструктуры для его обслуживания и стоимости [1].

Также по статистике потенциал глобального потепления выше у автомобилей, а как известно, углеродный след оставляет немалый осадок в окружающей среде и пагубно влияет на здоровье человека.

Анализируя опыт прошлого века, можно сказать, что история повторяется. Производители всегда будут стремиться вывести на рынок то, что актуально и выгодно им. В прошлом это были нефть и ДВС, сейчас – электромобиль. Окружающая среда, а вместе с ней и человек, не готовы к резкому изменению, который в своём роде и не изменится радикально, а наоборот будет причинять всё больше негатива в другом аспекте. Страны,

которые стали развиты промышленно не так давно, или же страны, неразвитые промышленно, не готовы к резкому отказу от автомобилей ДВС в пользу электромобилей. Точка невозврата пройдена, и с каждым годом на дорогах будет появляться всё больше электрокаров.

### **Источники**

1. Трескова Ю.В. Электромобили и экология. Перспективы использования электромобилей // Молодой учёный. 2016. №12. С. 563-565.
2. Рагимов Э.А. Влияние электромобилей на экологию // International Journal of Advanced Studies. 2020. №1. Т. 10. С. 50-66.
3. Сафин А.Р., Ившин И.В., Цветков А.Н., Петров Т.И., Басенко В.Р., Манахов В.А. Развитие технологии мобильных зарядных станций для электромобилей // ИЗВУЗ. Проблемы энергетики. 2021. Т. 23. №5. С. 100-114.
4. Конгар-Оол В.В. Электромобили и их влияние на окружающую среду // Вестник Тувинского государственного университета. Технические и физико-математические науки. 2021. №4. С. 60-68.
5. Электромагнитные излучения автомобиля [Электронный ресурс]. <https://sudexp.pro/ecology/elektromagnitnoe-pole-avto/> (дата обращения 15.10.2022 г.).

УДК 331.46

## **СРАВНИТЕЛЬНЫЙ АНАЛИЗ РЕКОМЕНДАЦИЙ ПО СНИЖЕНИЮ ПРОИЗВОДСТВЕННОГО ТРАВМАТИЗМА РОСТРУДА И РОСТЕХНАДЗОРА**

Дмитрий Александрович Мирошниченко

Науч. рук. д-р техн. наук., доцент О.Е. Кондратьева

ФГБОУ ВО «НИУ «МЭИ», г. Москва

dimka64.mirosha@mail.ru

**Аннотация.** В статье представлен сравнительный анализ рекомендательных мероприятий по снижению уровня производственного травматизма контрольно-надзорных органов (Роструд и Ростехнадзор). Систематизированы основные источники исходных данных, лежащие в основе предлагаемых рекомендаций.

**Ключевые слова:** травматизм, анализ, рекомендации, проверки.

# COMPARATIVE ANALYSIS OF RECOMMENDATIONS TO REDUCE OCCUPATIONAL INJURIES OF ROSTRUD AND ROSTEKNADZOR

Dmitry A. Miroshnichenko  
FGBOU VO «NRU «MPEI», Moscow  
dimka64.mirosha@mail.ru

**Abstract.** The article presents a comparative analysis of the recommendation measures to reduce the level of occupational injuries of the control and supervisory authorities (Rostrud and Rostekhnadzor). The main sources of source data underlying the proposed recommendations are systematized.

**Keywords:** injuries, analysis, recommendations, inspections.

В области охраны труда главной проблемой является производственный травматизм, а именно высокий уровень последнего. Так, в период с 2010-2020 г. общее число травм на производстве снизилось на 27219 случаев (с 47722 до 20503), а число травм со смертельным исходом на 1092 (с 2004 до 912) [1], что свидетельствует о выраженной тенденции к снижению уровня производственного травматизма.

Данный тренд напрямую связан с использованием мероприятий по борьбе с производственным травматизмом. Федеральные службы (Роструд и Ростехнадзор) систематически формируют эти рекомендательные мероприятия, которые выдвигаются на основе анализа имеющихся исходных данных о произошедших несчастных случаях на производстве [2,3].

Весь перечень исходных данных можно систематизировать в следующие группы: результаты расследования несчастных случаев, данные, получаемые в ходе проверок, данные, получаемые из статистической отчетности и информация об организации и функционировании системы управления рисками. Необходимо учитывать, что сфера ответственности Ростехнадзора распространяется только на смертельные и групповые несчастные случаи, что сокращает объем исходных данных.

Рекомендации со стороны Ростехнадзора поднадзорным субъектам сформулированы в Программе «Программа профилактики нарушений обязательных требований Федеральной службы по экологическому, технологическому и атомному надзору на 2020-2022 годы» (утв. Приказом Ростехнадзора от 25 июня 2020 г. № 240) [4], а именно: размещение материалов по произошедшим на подконтрольных объектах органам Ростехнадзора и расследованным несчастным случаям со смертельным

исходом на официальном сайте службы, проведение мероприятий по информированию работников.

Перечень рекомендательных мероприятий Роструда по снижению производственного травматизма напрямую изложен в Приказе Министерства труда и социальной защиты РФ от 12 февраля 2018 г. № 71 «Примерный ведомственный план мероприятий по снижению производственного травматизма» [5], который разделен на 5 групп мероприятий: анализ производственного травматизма, совершенствование нормативно-правовых актов в целях снижения уровня травматизма, обеспечение кадрового потенциала и повышение компетенций руководителей, адресные меры по снижению числа несчастных случаев со смертельным исходом и мероприятия по информированию и пропаганде безопасного труда.

Сравнительный анализ рекомендаций по снижению травматизма двух контрольно-надзорных органов показал, что они имеют достаточно общий характер, так как направлены одновременно на значительное количество поднадзорных объектов и не могут учитывать специфику конкретного предприятия. К наиболее распространенным рекомендациям для Ростехнадзора и Роструда отнесены следующие: проведение анализа производственного травматизма и мероприятия по информированию и пропаганде безопасного труда. Также видно, что спектр рекомендаций Роструда гораздо шире ввиду большего числа поднадзорных объектов.

Кроме того, Роструд дает рекомендации по совершенствованию нормативно-правовой базы, повышению компетенций руководителей и применение адресных мер по снижению уровня производственного травматизма на основании следующих групп исходных данных: статистических, результатах расследования несчастных случаев, а также сведений, получаемых в ходе проведения проверок.

На межотраслевом уровне Ростехнадзор предлагает поднадзорным субъектам знакомиться с результатами расследований несчастных случаев на своем официальном портале, а также взаимодействовать с территориальными органами центрального аппарата.

### **Источники**

1. Итоги федеральных статистических наблюдений. Федеральная служба государственной статистики [Электронный ресурс]. [https://rosstat.gov.ru/working\\_conditions#](https://rosstat.gov.ru/working_conditions#) (дата обращения: 05.11.2022).

2. Об утверждении форм проверочных листов для осуществления федерального государственного контроля (надзора) за соблюдением трудового законодательства и иных нормативных правовых актов,

содержащих нормы трудового права: Приказ Роструда от 1 февраля 2022 г. № 20 [Электронный ресурс]. <https://docs.cntd.ru/document/728255031> (дата обращения: 05.11.2022).

3. Об утверждении Требований к форме представления сведений об организации производственного контроля за соблюдением требований промышленной безопасности: Приказ Ростехнадзора от 11 декабря 2022г. № 518 [Электронный ресурс]. [https:// docs.cntd.ru/document/573264160](https://docs.cntd.ru/document/573264160) (дата обращения: 05.11.2022).

4. Программа профилактики нарушений обязательных требований Федеральной службы по экологическому, технологическому и атомному надзору на 2020-2022 годы: Приказ Ростехнадзора от 25 июня 2020 г. № 240 [Электронный ресурс]. [https://www.consultant.ru/document/cons\\_doc\\_LAW\\_361733/](https://www.consultant.ru/document/cons_doc_LAW_361733/) (дата обращения: 05.11.2022).

5. Примерный ведомственный план мероприятий по снижению производственного травматизма: Приказ Министерства труда и социальной защиты РФ от 12 февраля 2018 г. № 71 [Электронный ресурс]. <https://www.garant.ru/prodicts/ipo/prime/doc/71809214/> (дата обращения: 05.11.2022).

УДК 331.45

## **ПРОБЛЕМЫ ПРОМЫШЛЕННОЙ БЕЗОПАСНОСТИ ПРОИЗВОДСТВА, ОБУСЛОВЛЕННЫЕ НЕКОРРЕКТНЫМ ФУНКЦИОНИРОВАНИЕМ СИСТЕМЫ ЭНЕРГООБЕСПЕЧЕНИЯ ПРЕДПРИЯТИЯ**

Варвара Павловна Осипова

Науч. рук. преподаватель кафедры ИЭ Р.Н. Пигилова  
ФГБОУ ВО «КГЭУ», г. Казань, Республика Татарстан

[ovsianka878@mail.ru](mailto:ovsianka878@mail.ru)

**Аннотация.** В данной статье рассматривается определение понятия «система энергообеспечения». Также описываются возможные возникающие проблемы, связанные с неисправностью специального оборудования, от которых необходимо обезопасить сотрудников во время производственного процесса, и наиболее эффективные способы их решения.

**Ключевые слова:** система энергообеспечения, промышленная безопасность, производства и предприятия, некорректное функционирование.

# PROBLEMS OF INDUSTRIAL SAFETY OF PRODUCTION DUE TO INCORRECT FUNCTIONING OF THE ENERGY SUPPLY SYSTEM OF THE ENTERPRISE

Varvara P. Osipova,  
KSPEU, Kazan, Republic of Tatarstan  
ovsianka878@mail.ru

**Abstract.** This article discusses the definition of the concept of "energy supply system". It also describes possible emerging problems associated with the malfunction of special equipment, from which it is necessary to protect employees during the production process, and the most effective ways to solve them.

**Keyword:** power supply system, industrial safety, production and enterprises, incorrect functioning.

В трудовом законодательстве любой страны прописано, что работодатель обязуется обеспечить необходимые условия труда работника, соответственно, гарантирует безопасность сотрудника. В случае непредвиденных ситуаций работодатель также обязан компенсировать физический и моральный ущерб, причинённый сотруднику. На данном принципе основано обеспечение промышленной безопасности производства. Среди причин производственного травматизма можно выделить те, которые вызваны неисправностью определённого рабочего оборудования, созданного для упрощения технологического процесса или для энергообеспечения предприятия.

Система энергообеспечения какого-либо производства представляет собой объединение энергетических средств, основными функциями которых являются преобразование, передача, генерация энергии и снабжение ей предприятий, благодаря чему становится возможным регулярное поддержание технологического процесса. Энергоносители можно разделить на несколько групп в зависимости от совокупного фактора: возобновляемость, область применения, агрегатное состояние и так далее. Например, возобновляемыми источниками энергии являются солнце, ветер и зачастую – вода. Кроме того, бывают жидкие энергетические ресурсы (вода, топливо), твердые (древесина, уголь) и газообразные (природный газ) [1].

В качестве показателей, определяющих надёжность системы энергообеспечения можно выделить степень повреждаемости, безотказность, ремонтпригодность, бесперебойность питания. В свою очередь, степень повреждаемости – это количество отказов, которые могут быть результатом

неправильной эксплуатации и ошибок во время технологического процесса, в работе прибора или нескольких связанных. Таким образом, некорректное функционирование заключается в неисправной работе специального оборудования [4].

В большинстве случаев сбои в функционировании оборудования не только провоцируют нанесение ущерба как рабочим объектам предприятия, но и создают угрозу человеческой жизни. Согласно статистике, в 2018 году зарегистрировано около шести тысяч несчастных случаев, из которых 70% завершились тяжёлыми последствиями, около 20% - гибелью людей [3]. К неправильной работе оборудования относятся случаи изнашивания, поломки и заводского брака приборов, что становится причиной ухудшения условий труда и возникновению чрезвычайных ситуаций [5].

Эффективной мерой предотвращения происшествий на производстве и снижения рисков является ужесточение контроля деятельности уполномоченных должностей. Например, по Федеральному Закону №184 «О техническом регулировании» прописаны требования, реализация которых необходима для обеспечения технологического процесса. В качестве одного из таких условий можно выделить наличие огнетушителя в возможных местах возгорания. За несоблюдение установленных законом правил работодателю выписывается штраф в определённом размере (в зависимости от нарушения). Также следует ввести систему регулярных проверок оборудования на наличие неполадок и неисправностей в рабочем механизме. Такая система будет гарантировать преждевременное предупреждение опасности и, следовательно, снижение вероятности возникновения происшествий [2].

Таким образом, можно сделать следующий вывод: поддержание промышленной безопасности на предприятиях играет немаловажную роль в деятельности руководства промышленных производств. Система энергообеспечения должна постоянно контролироваться специализированными сотрудниками, а входящее в неё оборудование – проходить периодические проверки на исправность и работоспособность во избежание экстренных ситуаций.

### **Источники**

1. Надёжность систем энергообеспечения предприятий [Электронный ресурс]. [https://spravochnick.ru/elektronika\\_elektrotehnika\\_radiotekhnika/nadezhnost\\_sistem\\_energoobespecheniya\\_predpriyatiy/](https://spravochnick.ru/elektronika_elektrotehnika_radiotekhnika/nadezhnost_sistem_energoobespecheniya_predpriyatiy/) (дата обращения: 10.11.2022).

2. Проблемы обеспечения промышленной безопасности предприятия [Электронный ресурс]. [https://bstudy.net/923853/ekonomika/problemu\\_obespecheniya\\_promyshlennoj\\_bezопасности\\_predpriyatiya](https://bstudy.net/923853/ekonomika/problemu_obespecheniya_promyshlennoj_bezопасности_predpriyatiya) (дата обращения: 10.11.2022).

3. Промышленная безопасность сегодня: проблемы и решения [Электронный ресурс]. <https://www.centrattek.ru/info/aktualnye-problemy-resheniya-po-promyshlennoj-bezопасности-segodnja/> (дата обращения: 10.11.2022).

4. Системы обеспечения промышленной безопасности: проблемы проектирования и экспертизы [Электронный ресурс]. <https://cyberleninka.ru/article/n/sistemy-obespecheniya-promyshlennoj-bezопасности-proektirovaniya-i-ekspertizu> (дата обращения: 10.11.2022).

5. Современные проблемы промышленной безопасности [Электронный ресурс]. <https://1cert.ru/stati/sovremennye-problemy-promyshlennoj-bezопасности> (дата обращения: 10.11.2022).

УДК 614

## **ВЛИЯНИЕ ФРИЛАНСА НА ЗДОРОВЬЕ ЧЕЛОВЕКА**

София Рашидовна Рахимкуллова

Науч. рук. канд. техн. наук, доцент Л.Р. Гайнуллина  
ФГБОУ ВО «КГЭУ», г. Казань, Республика Татарстан  
sofiarahimkullova22@yandex.ru

**Аннотация.** В данной статье рассматриваются основные проблемы, с которыми сталкиваются люди при переходе на «удалённую» работу – фриланс, а также даны рекомендации по их решению.

**Ключевые слова:** фриланс, фрилансер, онлайн-режим, «удалённая» работа, самозанятость, свободный график, информационные технологии, трудоустройство.

## **THE IMPACT OF FREELANCING ON HUMAN HEALTH**

Sofia R. Rakhimkullova

KSPEU, Kazan, Republic of Tatarstan  
sofiarahimkullova22@yandex.ru



**Abstract.** This article discusses the main problems that people face when switching to a "remote" freelance job, and also provides recommendations for their solution.

**Keywords:** freelance, freelancer, online mode, "remote" work, self-employment, free schedule, information technology, employment.

Актуальность темы исследования связана с широким распространением свободной занятости (фриланса) в настоящее время, что повлекло за собой изменения в экономике и социальной жизни. В процессе научно-технического прогресса и с широким применением информационных технологий трудовая сфера вышла на новый уровень [1]. Распространение стали получать такие явления как «удаленная» работа, самозанятость и некоторые другие явления современности, которых объединяет перенос многих рабочих задач в онлайн-режим. Фриланс (англ. freelance – свободный, внештатный) – это собой вид деятельности, который характеризуется сотрудничеством фрилансера с разными работодателями без официального трудоустройства и возможностью самозанятости и самоорганизации профессиональной деятельности. Например, исполнитель может находиться где угодно, но, имея доступ к интернету, он может предавать заказчику результат проделанной работы [2]. Многие люди полагают, что фриланс является работой мечты, но, как и любая деятельность, он имеет собственные нюансы. Людям, мечтающим о неформальной занятости, не стоит забывать о проблемах и опасностях, которые таит в себе подобный вид деятельности. Одной из ключевых проблем является преимущественно сидячий образ жизни фрилансеров. При отсутствии активности в течение дня неизбежно ухудшается здоровье, самочувствие и даже внешность [3]. Исследования показывают, что от 69 до 84 % фрилансеров работают из дома. Причем продуктивность на удаленном формате работы возрастает, однако больше за счет повышения времени работы: 20 % фрилансеров работают 10 часов в день, в 70 % – даже по ночам, поскольку вся ответственность переходит на фрилансера [4]. Прогулки на свежем воздухе, солнечный свет, правильный режим труда и отдыха, правильное питание – основные помощники иммунной системы. В данной ситуации, на мой взгляд, необходимо подвергать организм человека минимальной физической нагрузке, для того чтобы все системы внутренних органов хорошо функционировали. Помимо этого, фрилансерам следует следить за питанием и уделять время спорту [5]. Постоянное напряжение и невозможность расслабиться из-за неконтролируемого рабочего графика также приводит к различным проблемам со здоровьем. Работа в вечернее и ночное время совпадает с периодом снижения работоспособности, что связано с понижением уровня

возбуждения и развитием торможения в коре головного мозга, который в это время несет двойную нагрузку [6]. Следующей важной проблемой фрилансеров исследователи считают концентрацию внимания. Наличие рабочей атмосферы помогает многим офисным сотрудникам сосредоточиться на рабочих задачах. В этом плане «удалённая» работа губительна для концентрации внимания и запоминания информации, в особенности если в помещении есть много отвлекающих факторов, которые мешают и отвлекают внимание. Для решения данной проблемы следует постараться воссоздать рабочую атмосферу и минимизировать отвлекающие факторы [7]. Ещё одной не менее значимой проблемой, с которой могут столкнуться фрилансеры, является отсутствие постоянного общения с другими людьми. Многие исследователи заметили, что при приходе на фриланс увеличивается эффективность работников, так как они не отвлекаются на различные разговоры и обсуждения с коллегами. При этом не стоит забывать, что для многих общение важно для их психологического самочувствия, а также это возможность отдохнуть от напряженной работы. Социальная изоляция оказывает большое влияние на дальнейшее взаимодействие и социализацию человека, который работает удалённо. По этому поводу у многих фрилансеров может возникать тревога на фоне недостатка или полного отсутствия общения с другими людьми. В этом случае можно попробовать наладить коммуникацию с коллегами и друзьями с помощью видеозвонков и социальных сетей. Наличие гибкого или свободного графика для некоторых людей может стать проблемой, так как немногие из них обладают самодисциплиной и умением чётко планировать свою деятельность. Фрилансеру важно выделить для себя несколько способов смены вида деятельности, чередуя работу с отдыхом и обратно, чтобы плотный график не стал причиной дополнительного стресса. Для этого нужно наладить режим дня и научиться заранее планировать свои цели и задачи.

### **Источники**

1. Инструкция по охране труда для программиста [Электронный ресурс]. <https://kubts.ru/dokumenty/obraztsy-dokumentov-po-okhrane-truda/obuchenie-po-okhrane-truda/instruktsii-po-okhrane-truda/instruktsiya-po-okhrane-truda-dlya-programmista/> (дата обращения: 07.11.2022).
2. Фриланс – что это такое, и кому подходит: рекомендации психолога [Электронный ресурс]. <https://psychologist.tips/2880-frilans-что-это-такое-i-кому-podhodit-rekomendatsii-psihologa.html> (дата обращения: 06.11.2022).

3. Фриланс как форма самостоятельной занятости [Электронный ресурс]. <https://moluch.ru/conf/law/archive/179/9047/> (дата обращения: 06.11.22).

4. Фриланс как новое социальное явление и его последствия [Электронный ресурс]. <https://cheloveknauka.com/frilans-kak-novoe-sotsialnoe-yavlenie-i-ego-posledstviya> (дата обращения: 05.11.2022).

5. Фрилансеры на российском рынке труда [Электронный ресурс]. [https://otherreferats.allbest.ru/economy/00823434\\_0.html](https://otherreferats.allbest.ru/economy/00823434_0.html) (дата обращения: 06.11.2022).

6. Удаленный из жизни сотрудник: как фриланс подрывает наше психическое здоровье [Электронный ресурс]. <https://knife.media/distant-sadness/> (дата обращения: 05.11.2022).

7. Как фриланс влияет на здоровье: исследования, проблемы и решения [Электронный ресурс]. <https://style.rbc.ru/life/5ead5be49a79473fbe9e40fd> (дата обращения: 06.11.2022).

УДК 616.001:331.45

## АНАЛИЗ ТРАВМАТИЗМА НА ГРЭС

Анастасия Викторовна Сивохина, Арина Алексеевна Кубышкина

Науч. рук. канд. техн. наук, Л.Р. Гайнуллина

ФГБОУ ВО «КГЭУ», г. Казань, Республика Татарстан

[anastasivic@gmail.com](mailto:anastasivic@gmail.com), [arinakubyshkina@mail.ru](mailto:arinakubyshkina@mail.ru)

**Аннотация.** В статье изучены проблемы, существующие в сфере условий и охраны труда на государственных районных электростанциях. Проведено исследование на основании данных о несчастных случаях на ГРЭС. Выявлены причины травм на производстве и пути их решения. Рассмотрены мероприятия по предупреждению производственного травматизма.

**Ключевые слова:** травма, травматизация, несчастный случай, мероприятия по устранению, мер профилактики, производственная травма.

## ANALYSIS OF INJURIES AT GRES

Anastasia V. Sivokhina, Arina A. Kubyshkina

KSPEU, Kazan, Republic of Tatarstan

[anastasivic@mail.ru](mailto:anastasivic@mail.ru), [arinakubyshkina@mail.ru](mailto:arinakubyshkina@mail.ru)

**Abstract.** The article considers the relevance of occupational injuries requiring solutions. The reasons for the unsatisfactory registration of injuries at the enterprises of GRES and the problems existing in the field of labor conditions and safety are analyzed. A study was conducted on the basis of data on accidents at the power plant. The causes of injuries at work and ways to solve them have been identified. Measures to prevent occupational injuries are considered.

**Keywords:** Trauma, traumatization, accident, remedial measures, preventive measures, industrial injury.

Производственный травматизм представляет собой актуальную проблему. Для выработки оптимального решения проблемы профилактики производственного травматизма на ГРЭС необходимо понять природу несчастных случаев. Производственная травма – это повреждение организма человека и потеря трудоспособности, вызванные несчастным случаем на производстве [3]. В свою очередь, повторение несчастных случаев, связанных с производством, считается производственным травматизмом.

Одна из задач решения проблемы является постоянный анализ причин его возникновения, которые делятся на технические - результат конструктивных недостатков оборудования и освещения, неисправности защитных средств и организационные - несоблюдение правил техники безопасности [6]. Что касается результатов анализа травматизма, то в большей степени они зависят от достоверности оформления актов о несчастных случаях, особенно, формулировки причины. Целью проведения анализа причин несчастных случаев на производстве является выработка мероприятий по их устранению. Таким образом, наблюдаемое снижение официально регистрируемых уровней производственного травматизма, дает веские основания полагать, что значительная часть несчастных случаев на производстве скрывается от регистрации и учета.

Было проведено исследование на основании данных о несчастных случаях на ГРЭС. Период наблюдения составил 8 месяцев (с января по август 2022 г.).

За 2022 год на 12 производствах из 23 произошло 22 несчастных случаев со смертельным исходом. По сравнению с 2021 годом количество несчастных случаев уменьшилось, в тот год на 14 производствах из 23 произошло 31 несчастный случай. Большинство происшествий произошло на организациях поднадзорных Верхне-Донскому, Северо-Западному и Центральному управлениям [1].

Анализ несчастных случаев за 2022 год, позволил выделить следующие основные причины травматизма на производстве: человеческий фактор; оборудование, техника; технология выполнения работ; организация

производства. Несчастные случаи происходят из-за неправильных действий обслуживающего технического персонала или неудовлетворительной организации производственных работ. Это связано с недостаточностью профессионализма, а также неумением принимать оптимальные решения в критической обстановке в условиях дефицита времени. Причиной таких несчастных случаев на ГРЭС нередко является стратегия, использование устаревшего оборудования, нарушения ГОСТ нормативных требований, а также экономия средств на обеспечение безопасности [4]. По результатам расследования несчастных случаев издается приказ с анализом причин несчастного случая. Таким образом, организации проводят мероприятия по устранению этих причин. К эффективным мероприятиям по предупреждению производственного травматизма относят проведение вводного, повторного, первичного, внепланового инструктажа. Также проведенные мероприятия включали в себя перепроверку знаний рабочего состава, оценку условий труда на производстве, дополнительное обучение персонала с последующей проверкой знаний [5].

Таким образом, устранение несчастных случаев осуществляется с помощью разных методов. Изучение их обстоятельств и выявление причин дает информацию для разработки мероприятий, исключающих повторение случаев [2]. Для снижения несчастных случаев необходим их анализ. Важно проводить ознакомление работающих с возможностью возникновения таких ситуаций на рабочем месте, агитационную и разъяснительную работу, обучение работников предприятия безопасным методам работы и т.д.

### **Источники**

1. Министерство энергетики Российской Федерации. Информация о несчастных случаях со смертельным исходом, произошедших в ходе эксплуатации энергоустановок организаций, подконтрольных органам Ростехнадзора, с января по август 2022 года. [Электронный ресурс]. [http://szap.gosnadzor.ru/activity/energonadzor/nesc\\_sluch/Анализ%20НС%20за%208%20мес%202022.docx](http://szap.gosnadzor.ru/activity/energonadzor/nesc_sluch/Анализ%20НС%20за%208%20мес%202022.docx) (дата обращения: 02.11.2022).

2. Хабриев Р.У., Черкасов С.Н., Егиазарян К.А., Агтаева Л.Ж. Современное состояние проблемы травматизма. Проблемы социальной гигиены, здравоохранения и истории медицины. 2017. 25(1). С. 4-7.

3. Кукин, В.Л. Лапин, Н.Л. Пономарев. Безопасность жизнедеятельности. Безопасность технологических процессов и производств (Охрана труда): Учеб. пособие для вузов/ П.П. М.: Высш.шк., 2002. 317 с.

4. Федеральный закон "Об основах охраны труда в Российской Федерации" от 17 июля 1999 г. № 181-ФЗ.

5. Лапин Л.В., Сердюк Н.И. Управление охраной труда на предприятии. М.: МИПК МАТИ, 1986 г.

6. Безопасность жизнедеятельности: Учебник /Под ред. С.В. Белова. – М.: Высшая школа, 1999 г.

УДК 331.45

## **ЭНЕРГОЭФФЕКТИВНОСТЬ КАК ОСНОВА БЕЗОПАСНОСТИ ЖИЗНЕДЕЯТЕЛЬНОСТИ В ТЕХНОСФЕРЕ**

Булат Салаватович Хуснутдинов, Дарья Петровна Леонова

Науч. рук. преподаватель Р.Н. Пигилова

ФГБОУ ВО «КГЭУ», г. Казань, Республика Татарстан

bulat2003h@icloud.com, qaqq.qiqiq@yandex.ru, rozapigilova@yandex.ru

**Аннотация.** В статье даны понятия безопасности жизнедеятельности, техносферы, энергоэффективности и энергосбережения, а также рассмотрена безопасность жизнедеятельности в техносфере.

**Ключевые слова:** техносфера, энергоэффективность, энергосбережение, безопасности жизнедеятельности.

## **ENERGY EFFICIENCY AS THE BASIS OF LIFE SAFETY IN THE TECHNOSPHERE**

Bulat S. Khusnutdinov, Daria P. Leonova

KSPEU, Kazan, Republic of Tatarstan

bulat2003h@icloud.com, qaqq.qiqiq@yandex.ru, rozapigilova@yandex.ru

**Abstracts.** The article gives the concepts of life safety, technosphere, energy efficiency and energy saving, and also considers the safety of life in the technosphere.

**Keywords:** technosphere, energy efficiency, energy saving, life safety.

На сегодняшний день уровень развития российской и мировой экономики непосредственно связан с увеличением роста энергоэффективности различных технологических процессов и производств и энергосбережением практически во всех существующих сферах жизнедеятельности. Такое обеспечение высокого уровня развития происходит за счет различных экологических факторов загрязнения природы,

что, безусловно, является важным этапом предотвращения серьезного техногенного давления на биосферу.

Техносфера – это регион области распространения и существования жизни, который включает в себя всех живых организмов, а также различные элементы неживой природы, составляющие среду их обитания. Человек при создании техносферы рассматривал в приоритете такие цели как защиту от негативных воздействий природного характера и повышения уровня комфортного взаимодействия в процессе жизнедеятельности.

Но, к сожалению, в попытках обеспечить исключительно разумное воздействие на биосферу, человек пришел к необратимым изменениям состояния техносферы, которые носят негативный характер. Значительный эффект с отрицательным исходом получен вследствие урбанизации, роста сжигания органических топлив, увеличения объемов промышленных и сельскохозяйственных производств.

Такое техногенное воздействие на сегодняшний день приводит все человечество к необратимым последствиям: изменения климата, сокращение продолжительности жизни и рост техногенного риска [1].

Энергетическая эффективность – это характеристики, которые отражают отношение полезного эффекта от использования энергетических ресурсов к затратам энергетических ресурсов, произведенных в целях получения такого эффекта [2].

Понятие энергоэффективности подразумевает под собой в первую очередь снижение энергетических затрат, что влечет за собой снижение техногенного воздействия на окружающую среду [3, 4].

Сегодня в России уже имеется полноценно сложившаяся предметная область, посвященная вопросам деятельности человека в техносфере и включающая в себя такую дисциплину как «Безопасность жизнедеятельности» (БЖД). БЖД является основным предметом для изучения вопросов о вредных для человека факторах естественного и техногенного происхождения, а также различных способов и методов защиты человека от подобных воздействий [5].

Комплекс компетенций специалиста в области БЖД формируется на основе обязательного практического ознакомления с основными технологическими процессами, требованиями правил безопасности на различных промышленных предприятиях в регионах, а также ознакомления с системами защиты окружающей среды в этих регионах. Объектом изучения, как правило, выступают технологические процессы, осуществляющиеся в техносфере. Задача специалиста достичь результата снижения техногенного

воздействия в таких процессах, что в дальнейшем приведет к повышению уровня энергоэффективности.

В заключение стоит отметить, что главная цель БЖД заключается в том, чтобы сформировать в обществе структурированную систему знаний по безопасности жизнедеятельности, в основе которой лежит учет влияния вредных для здоровья факторов и защиты от их воздействия. Способы сдерживания факторов техногенного влияния необходимо рассматривать на основе принципов энергосбережения и энергоэффективности.

### **Источники**

1. Дмитриева А.Н., Ковалев И.Н., Табунщиков Ю.А., Шилкин Н.В. Руководство по оценке энергоэффективности инвестиций в энергосберегающие мероприятия. М.: Авок пресс, 2005.

2. Федеральный закон «Об энергосбережении и о повышении энергетической эффективности и о внесении изменений в отдельные законодательные акты Российской Федерации» от 23 ноября 2009 года.

3. Справочный документ по наилучшим доступным технологиям обеспечения энергоэффективности – 2009 [Электронный ресурс]. [http://nera.biodat.ru/documents/press-room/reference\\_book/best-energy-efficient-technologies.pdf](http://nera.biodat.ru/documents/press-room/reference_book/best-energy-efficient-technologies.pdf) (дата обращения: 06.11.2022).

4. Белов С.В. Российская система образования в области безопасности жизнедеятельности человека в техносфере [Электронный ресурс]. <https://cyberleninka.ru/article/n/rossiyskaya-sistema-obrazovaniya-v-oblasti-bezopasnosti-zhiznedeyatelnosti-cheloveka-v-tehnosfere> (дата обращения 06.11.2022).

5. Лепеш Г.В. Энергосбережение в системах жизнеобеспечения зданий и сооружений. СПб.: изд-во СПбГЭУ, 2015. С. 437

УДК 628.976

## **СРАВНИТЕЛЬНЫЙ АНАЛИЗ ОСВЕЩЕННОСТИ В УЧЕБНЫХ ПОМЕЩЕНИЯХ УНИВЕРСИТЕТА**

Файруза Ильнуровна Шарипова

Науч. рук канд. хим. наук, доцент Ф.М. Филиппова

ФГБОУ ВО «КГЭУ», г. Казань

fayruza.sharipova.04@mail.ru



**Аннотация.** В статье рассмотрена проблема создания нормируемого освещения в учебных аудиториях. Приведены исследования фактической освещенности рабочих мест студентов. Определены пути решения проблемы.

**Ключевые слова:** освещенность, освещение, коэффициент пульсации.

## COMPARATIVE ANALYSIS OF ILLUMINATION IN THE ACADEMIC PREMISES OF THE UNIVERSITY

Fayruza I. Sharipova

KSPEU, Kazan, Republic of Tatarstan

fayruza.sharipova.04@mail.ru

**Abstract.** The article considers the problem of creating normalized lighting in classrooms. Studies of the actual illumination of students' workplaces are given. The ways of solving the problem are determined.

**Keywords:** illumination, ripple coefficient.

С помощью органов зрения человек воспринимает 80 процентов информации. Свет обеспечивает нормальный биоритм человека, формирует положительные эмоции, ускоряет обменные функции организма, а также воздействует на психику человека [1]. При низком уровне освещения в помещении, зрительные функции в полной мере не реализуются, возникает зрительное утомление, наблюдается спад концентрации внимания и, в результате, снижается умственная работоспособность работника [2]. Известно, что в Российской Федерации на освещение расходуется около 13 процентов всей электроэнергии. Качественное освещение гарантирует высокую производительность труда. Не так давно исследователи нашли доказательства тому, что частое и длительное пребывание в помещениях со слабым светом может затормаживать работу головного мозга. Полумрак ведет к ухудшению памяти и концентрации [3]. Детальное исследование влияния освещения на трудовую производительность работника доказывает, что естественный свет имеет преимущество. Когда люди работают при плохом освещении, то они часто ощущают усталость глаз и переутомление, который приводит к снижению концентрации внимания.

Цель: исследование фактической освещенности рабочего места студента и определение ее соответствия нормативным требованиям. Объект исследования: учебная аудитория энергетического университета г. Казани.

Из числа высококачественных показателей световой сферы весьма значимым считается параметр под названием – коэффициент пульсации

освещения (Кп). Коэффициент пульсации освещенности — это оценочная мера зависимости глубины колебаний освещенности, которая создается осветительным прибором, от времени. К примеру, для рабочих мест, где трудовая деятельность связана с персональными электронно-вычислительными машинами (ПЭВМ), требования достаточно строги и составляют не более 5 %. Для иных категорий работ эти критерии смягчены: величина коэффициента коэффициенту пульсации освещенности (Кп) должна быть более 20 % [4, 5].

В наше время почти в любом втором рабочем участке не исполняются условия согласно общепринятым нормам Кп. Данная проблема может выявиться, если провести аттестацию рабочих мест. А выполняются ли эти условия в помещениях учебных заведений? Чтобы ответить на этот вопрос, мы приняли решение проверить качество освещения в учебных помещениях Казанского Государственного Энергетического Университета. Для этого в первую очередь была изучена необходимая литература по нормам электроосвещения. Затем были выбраны экспериментальные аудитории. Далее были произведены замеры освещенности данных аудиторий. Освещенность и коэффициент пульсации замерялись прибором RADEX LUPIN. Замеры проводились с 15 по 25 октября после 17:00 (в это время уже темно на улице), так как естественный свет поглощает пульсацию светового потока.

В рабочих помещениях освещенность соответствует нормам, но коэффициент пульсации имеет значения (5-6 этаж). На шестом этаже проверялись обычные учебные аудитории. В 3 рабочих помещениях освещенность соответствует нормам, но коэффициент пульсации имеет значения от 23,8 % до 35%. В остальных 2 помещениях Кп соответствует нормам (1-2 %), но освещенность рабочей поверхности (письменного стола) составляет 600-800 люкс и превышает нормы практически в 2-3 раза (в соответствии СанПиН 1.2.3685-21 «Гигиенические нормативы и требования к обеспечению безопасности и (или) безвредности для человека факторов среды обитания» в аудиториях высших учебных заведениях освещенность на столах и партах должна составлять 400 люкс, а  $K_p \leq 10\%$ ) [6]. На пятом этаже были проверены лекционные аудитории. Каждое проверенное помещение освещается 20 светильниками (в каждом установлено по 4 лампы, всего 80 ламп), освещенность составляет от 500 до 620 люкс, что превышает норму в 3-4 раза и создает лишние затраты на электроэнергию, так как в соответствии с СанПиН 1.2.3685-21 освещенность в рекреации должна составлять 150 лк.

Проанализировав приобретенные данные, можно сделать следующие выводы и предложить пути решения данной нами проблемы:

1. В аудиториях, где коэффициент пульсации превышает установленные нормы, заменить светильники на другой тип.

2. В аудиториях, где освещенность составляет 600-800 люкс, следует установить лампы с меньшей мощности или уменьшить количество светильников с целью энергосбережения.

3. Освещенность рекреации также необходимо уменьшить в целях энергосбережения (например, оставить один ряд светильников, а лишние светильники можно установить в неотремонтированные аудитории).

### **Источники**

1. Графкина М. В., Михайлов В. А., Нюнин Б. Н. Безопасность жизнедеятельности: учебник. М.: Велби; Проспект, 2007. С. 608.

2. Белов С. В., Ильницкая А. В., Козьяков А. Ф. [и др.]. Безопасность жизнедеятельности: учебник для вузов. М.: Высшая школа, 2005. 606 с.

3. NCBI (Национальный центр биотехнологической информации США) [Электронный ресурс]. <https://www.ncbi.nlm.nih.gov/pmc/articles/PMC2717723/> (дата обращения: 25.10.2022).

4. Национальный стандарт российской федерации освещение рабочих мест внутри зданий (Нормы и методы измерений) [Электронный ресурс]. <https://docs.cntd.ru/document/1200105707> (дата обращения: 25.10.2022).

5. Шеметова Е.Г. Исследование освещенности рабочих мест студентов университета // Вестник Кемеровского государственного университета. 2015. № 2-5(62). С. 118-121.

6. СанПин 2.2.1/2.1.1.1278-03 Санитарные правила и нормы. Гигиенические требования к естественному, искусственному и совмещенному освещению жилых и общественных зданий. М.: Минздрав РФ, 2003.

УДК 331.46

## **ЭФФЕКТИВНЫЕ СПОСОБЫ СНИЖЕНИЯ ПРОИЗВОДСТВЕННОГО ТРАВМАТИЗМА В РОССИИ**

Вероника Валерьевна Щербакова

Науч. рук. препод. Н.Р. Пигилова

ФГБОУ ВО «КГЭУ», г. Казань, Республика Татарстан

[mrsnika88@gmail.com](mailto:mrsnika88@gmail.com)

**Аннотация.** В статье изучается проблема производственного травматизма в России, представлены основные виды происшествий, которые приводят к несчастным случаям, а также рассмотрены мероприятия, направленные на снижение или предотвращение производственного травматизма.

**Ключевые слова:** производственный травматизм, безопасность труда, охрана труда, профессиональный риск.

## **EFFECTIVE WAYS TO REDUCE OCCUPATIONAL INJURIES IN RUSSIA**

Veronika V. Shcherbakova  
KSPEU, Kazan, Republic of Tatarstan  
mrsnika88@gmail.com

**Abstract.** The article examines the problem of occupational injuries in Russia, presents the main types of accidents that lead to accidents, and also considers measures aimed at reducing or preventing occupational injuries.

**Keywords:** occupational injuries, occupational safety, occupational safety, occupational risk.

Рабочий персонал является ключевым звеном сложной структуры предприятий. Производственная мощность, то есть время и объем выпускаемого продукта, зависит от совместных усилий рабочих. От умения создать на рабочем месте безопасные условия труда для сохранения жизни и здоровья работников также зависит состояние предприятия в целом [1].

Производственная травма представляет собой несчастный случай, произошедший при выполнении трудовых обязанностей работником или иным лицом, участвующим в производственной деятельности.

Уровень производственного травматизма в России зависит от текущего состояния условий труда, организации трудового процесса и характера деятельности на предприятии. Этот показатель динамично реагирует на все изменения, связанные с технологическим процессом и организацией труда [2].

В основном неисправности машин и инженерно-конструкторские ошибки являются причинами производственного травматизма. Травмы, вызванные личностными особенностями человека и неорганизованной работой, также могут вызвать тяжелые последствия.

Основными мероприятиями по снижению травматизма являются запрещение работ с использованием устройств, представляющих опасность для персонала; изготовление средств связи, обеспечивающих гарантированную безопасность эксплуатации и обслуживания; управление производственными процессами, отвечающими за безопасность всех работ;

проведение планово-предупредительных ремонтных работ для предотвращения выхода оборудования из строя [3].

Несоблюдение персоналом правил технологического процесса и требований техники безопасности являются главными причинами большинства несчастных случаев, происходящих на предприятиях. Одним из эффективных решений по снижению производственного травматизма является использование технологий виртуальной реальности (VR) для обучения сотрудников. VR-обучение позволяет взаимодействовать с копией оборудования без риска для собственности компании, окружающей среды и здоровья, снижая риск производственного травматизма. К преимуществам использования VR относятся безопасное моделирование опасных ситуаций, сокращение времени обучения, контроль стрессовых факторов и быстрая адаптация к программе [4].

Одним из основных способов снижения травматизма является анализ несчастных случаев, ведь зная причины их возникновения, можно снизить количество производственного травматизма и подготовить необходимые меры. Все организационно-технические мероприятия по обеспечению охраны труда основываются на комплексном, всестороннем анализе рисков, которые могут возникнуть на производстве, как в количественном, так и в качественном отношении.

Из способов снижения и профилактики производственного травматизма необходимо назвать, прежде всего, внедрение прогрессивных инновационных новых технологий, в том числе государственный контроль за неукоснительным соблюдением требований охраны труда, позволяющих исключить или сократить работу с неблагоприятными производственными условиями, а также технологии управления движением беспилотных транспортных средств [5].

Таким образом, планирование мер по снижению и устранению рисков производственного травматизма, строгое выполнение данных мероприятий позволяет эффективно управлять охраной труда, предотвращать несчастные случаи и значительно снижать уровень производственного травматизма на производстве.

### **Источники**

1. Власова О. В. Анализ производственного травматизма в России // Региональный вестник. 2020. № 5(44). С. 90-92.

2. Гендлер С. Г., Фалова Е.С. Использование риск-ориентированного подхода для выбора адресных мероприятий по снижению производственного травматизма // Безопасность труда в промышленности. 2020. № 9. С. 82-87.

3. Мустафин Р. В. Анализ снижения производственного травматизма // Тинчуринские чтения: Материалы XIV Международной молодежной научной конференции. В трех томах, Казань, 23–26 апреля 2019 года. Казань: Казанский государственный энергетический университет, 2019. С. 192-196.

4. Коробейников В. К. Внедрение технологий виртуальной реальности для снижения производственного травматизма // Оригинальные исследования. 2022. Т. 12. № 4. С. 43-47.

5. Феофанова И. Г. Основные направления снижения производственного травматизма путем совершенствования системы управления охраной труда // Формирование конкурентной среды, конкурентоспособность и стратегическое управление предприятиями, организациями и регионами: Сборник статей V Международной научно-практической конференции, Пенза, 11–12 мая 2020 года. Пенза: Пензенский государственный аграрный университет, 2020. С. 233-237.

УДК 621.31

## **СИСТЕМА ОБЕСПЕЧЕНИЯ ЭЛЕКТРОБЕЗОПАСНОСТИ НА ЭНЕРГЕТИЧЕСКИХ ПРЕДПРИЯТИЯХ**

Елизавета Витальевна Яковлева

Науч. рук. к.х.н., доцент Ф.М. Филиппова

ФГБОУ ВО «КГЭУ», г. Казань, Республика Татарстан

elizaveta.iakovleva02@mail.ru

**Аннотация.** В статье представлены способы организации электробезопасности на предприятиях. Перечислены общие требования и системы мер по обеспечению электробезопасности. Рассмотрены требования электробезопасности при эксплуатации электрооборудования и способы улучшения электробезопасности для минимизирования несчастных случаев.

**Ключевые слова:** требования и системы мер, электрооборудование, несчастные случаи, предприятия, способы организации электробезопасности.

## **ELECTRICAL SAFETY SYSTEM**

Elizaveta V. Yakovleva

KSPEU, Kazan, Republic of Tatarstan

elizaveta.iakovleva02@mail.ru

**Abstract.** The article presents ways of organizing electrical safety at enterprises. The general requirements and systems of measures to ensure electrical safety are listed. The requirements of electrical safety in the operation of electrical equipment and ways to improve electrical safety to minimize accidents are considered.

**Keywords:** requirements and systems of measures, electrical equipment, accidents, enterprises, ways of organizing electrical safety.

На предприятиях существует проблема частых несчастных случаев среди сотрудников из-за несоблюдения норм и правил электробезопасности. В связи с этим нужно принимать меры и вводить различные специализированные подготовки для уменьшения несчастных случаев, связанных с поражением сотрудников электрическим током.

Электробезопасность – это система мер, правил и средств, обеспечивающих безопасность людей от электрического воздействия различного рода. Все организации, имеющие электрическое оборудование, должны соблюдать требования электробезопасности для минимизации риска получения вреда персоналу и наибольшего уменьшения последствий при его получении. Правила и меры зависят от электрооборудования, установленного на организации, но имеются общие требования электробезопасности, утвержденные законодательством:

1. Правила эксплуатации производственного электрооборудования.
2. Правила по охране труда работников при работе с электрооборудованием.
3. Правила устройства электроустановок (ПУЭ) [1, 2].

В согласовании вместе с данными законными актами ответственным за осуществление правил электробезопасности является работодатель. Но он может передать свою компетенцию в этой области сотруднику, имеющему определенные навыки.

Правила электробезопасности требуют, что для выполнения операций различной сложности должны допускаться лишь сотрудники с определенными навыками и знаниями. Для подтверждения знаний ему присваивается определенная группа электробезопасности, вписываемая в удостоверение:

1 группа присваивается после прохождения инструктажа. Его должны пройти все работники по приказу работодателя, которые могут подвергнуться риску поражения электрическим током.

2 группа присваивается работникам, получившим высшее, либо среднее профессиональное образование, автоматически. Это категория, с которой работники уже могут проводить операции с электрооборудованием в

составе бригады либо под руководством начальника. Сотрудники же с другим видом образования проходят подготовку в специальной учебной организации, в которой они изучают правила электробезопасности для производственных объектов и получают определенные навыки для дальнейшей безопасной работы с оборудованием.

Для работы с оборудованием до 1000 В и выше нужны группы с 3 по 5. Уровень навыков и знаний нужных для каждой определенной группы постепенно увеличивается. Подготовка и аттестация работников может проводиться на предприятии при условии, что есть достаточно квалифицированных работников для создания аттестационной комиссии, иначе сотрудники проходят аттестацию в Ростехнадзоре для получения удостоверения [2, 3].

Учитывая все проводимые инструктажи и подготовки, не гарантируется безопасная работа на предприятии, ведь система обеспечения электробезопасности строится на двух важных основах: человеческий фактор и система электроустановок. Из-за безответственности персонала и невыполнения правил электробезопасности происходят различные несчастные случаи, которые приводят к серьезным травмам. Многочисленные аварийные случаи происходят во время ремонта и обслуживания электрооборудования и установок высокого напряжения. Для улучшения электробезопасности и минимизирования несчастных случаев должен быть качественный дозор со стороны руководителя за выполнением всех правил и норм и существует возможность частичной, либо полной автоматизации опасных операций с электрооборудованием для минимизирования участия человеческого фактора, что приведет к уменьшению несчастных случаев. Еще важное требование для сокращения несчастных случаев – это предоставление специализированных защитных средств персоналу. На основе законодательства работодатель должен предоставлять такое количество средств защиты, сколько потребуется рабочему персоналу для безопасной работы на предприятии [3, 4].

Можно сделать вывод, что электробезопасность – это правила и меры, которые обеспечивают безопасную работу сотрудников на предприятии. Но какие бы инструктажи и спецподготовки не вводили, аварийные ситуации случаются из-за человеческого фактора и поломок электрооборудования, которое нуждается в последующем ремонте. Но для уменьшения количества несчастных случаев требуется качественное отслеживание начальством за правильным применением защитных средств и за выполнением всех правил и норм электробезопасности. Ещё требуется снизить участие человеческого



фактора и привести к автоматизированию опасных операций, выполняемых человеком.

### **Источники**

1. Менумеров Р.М. Электробезопасность. Санкт-Петербург: Лань, 2022. 220 с. [Электронный ресурс]. <https://e.lanbook.com/book/238844> (дата обращения: 13.11.2022).

2. Белобородов С.С., Дудолин А.А., Лисин Е.М., Киндра В.О. Повышение системной эффективности ТЭЦ как фактор перехода к ресурсосберегающей и экологически безопасной энергетике // Вестник Казанского государственного энергетического университета. 2021. Т. 13. № 3(51). С. 135-145 [Электронный ресурс]. <https://www.elibrary.ru/item.asp?id=47353473> (дата обращения: 13.11.2022).

3. Хорольский В.Я., Таранов М.А., Шемякин В.Н. Эксплуатация электрооборудования: учебник. Санкт-Петербург: Лань, 2022. 268 с. [Электронный ресурс]. <https://e.lanbook.com/book/212927> (дата обращения: 13.11.2022).

4. Щеглов Н.В. Электрооборудование высокого напряжения и его эксплуатация: учебное пособие. Новосибирск: НГТУ, 2017. 139 с. [Электронный ресурс]. <https://e.lanbook.com/book/118171> (дата обращения: 13.11.2022).

## СЕКЦИЯ 9. Релейная защита и автоматизация электроэнергетических систем

УДК 621.315.175

### АНАЛИЗ ВОЗМОЖНОСТЕЙ ПРАКТИЧЕСКОГО ПРИМЕНЕНИЯ ЛОКАЦИОННОГО МЕТОДА В ЭЛЕКТРОЭНЕРГЕТИКЕ

Глеб Валерьевич Васильев

Науч. рук. к. ф.-м. наук, Н.А. Гавриленко

ФГБОУ ВО «КГЭУ», г. Казань, Республика Татарстан

gleb-vasilev-99@mail.ru

**Аннотация.** В современном мире, а в частности в России, воздушные линии электропередачи (ВЛЭП) являются очень важными объектами электроэнергетики, так как по ним осуществляется передача и распределение электроэнергии до конечных ее потребителей. Поэтому нужно производить качественный мониторинг ЛЭП, чтобы увеличить срок службы, снизить процент аварийных ситуаций, а также иметь возможность дистанционно определять характер повреждения или аварии на ЛЭП и в этом может помочь локационный метод зондирования. В данной работе будет представлен анализ возможностей применения локационного метода, поэтому описанные наработки могут послужить практической значимостью.

**Ключевые слова:** локационный метод, импульс, обрыв, короткое замыкание, гололед, плавка гололеда, автоматическое повторное включение, сигнал, воздушная линия.

### ANALYSIS OF THE POSSIBILITIES OF PRACTICAL APPLICATION OF THE LOCATION METHOD IN THE ELECTRIC POWER INDUSTRY

Gleb V. Vasiliev

KSPEU, Kazan, Republic of Tatarstan

gleb-vasilev-99@mail.ru

**Abstract.** In the modern world, and in particular in Russia, overhead power transmission lines (overhead lines) are very important objects of the electric power industry, since they transmit and distribute electricity to its final consumers. Therefore, it is necessary to carry out high-quality monitoring of power lines in order to increase the service life, reduce the percentage of emergencies, and also be able to remotely determine the nature of damage or accident on the power line, and the location sensing method can help in this. In this paper, an analysis of the

possibilities of using the location method will be presented, therefore, the described developments can serve as practical significance.

**Keywords:** location method, pulse, breakage, short circuit, ice, melting ice, automatic re-activation, signal, overhead line.

Принцип работы локационного метода заключается в подаче высокочастотных импульсных сигналов в линию электропередачи и анализе отраженных сигналов от конца данной линии. Дело в том, что импульсы имеют свойство отражаться от неоднородностей волнового сопротивления ЛЭП, а ими могут выступать: отпайки; трансформаторы; соединительные муфты; кабельно-воздушные переходы; обрывы проводов ЛЭП; короткие замыкания (КЗ) на ЛЭП; гололедные отложения; высокочастотные загрязители (ВЧЗ) [1].

Совокупность отраженных импульсов образует рефлектограмму (график отраженных сигналов с изменением амплитуды и задержкой по времени), поэтому стоит отметить, что при внедрении локационного метода перед самым мониторингом снимается эталонная рефлектограмма линии, когда она находится в нормальном рабочем режиме, и именно относительно эталонной рефлектограммы будет производиться дальнейшее сравнение отраженных импульсов уже в различных режимах ЛЭП. При анализе рефлектограмм во внимание берется характер изменения амплитуды отраженных сигналов, а также их задержка по времени [2].

Согласно вышеописанным признакам прослеживается возможность применения локационного метода для определения места повреждения (аварии) ЛЭП (зная скорость распространения электромагнитной волны (скорость света) и время, за которое импульс прошел в прямом и обратном направлении при отражении от места повреждения). А благодаря характеру изменения амплитуды отраженных импульсов появляется возможность отличать повреждение ЛЭП (обрыв провода) от аварии (КЗ) и все это – дистанционно [3].

Большой процент аварий возникает из-за гололедных отложений на ЛЭП и в данной проблеме локационный метод может послужить хорошим решением. Оценивая задержку по времени у отраженных сигналов, а также затухание амплитуды этих импульсов можно отслеживать опасность гололедной обстановки на ЛЭП и вовремя предпринимать меры по устранению гололеда, например, при помощи плавки. Здесь же стоит отметить, что благодаря локационному методу своевременное начало плавки гололеда и ее прекращение по факту устранения гололеда – повышает срок службы ЛЭП, нежели обычная плавка гололеда по времени, где есть риск выжигания проводов [4].

Стоит отметить, что локационный метод имеет ряд преимуществ перед датчиками гололедной нагрузки, которые устанавливаются непосредственно на самой ЛЭП (при локационном методе все оборудование находится на подстанции). Более подробный сравнительный анализ датчиков гололедной нагрузки и локационного метода был описан в данной статье – [5].

Помимо вышеперечисленных ситуаций, в которых целесообразно применение локационного метода, существует еще одна проблема, при решении которой можно обратиться к локационному методу. Проблема эта связана с автоматическим повторным включением (АПВ) кабельно-воздушной линии. Главная задача – разрешать АПВ, если, допустим, произошло КЗ на воздушной части кабельно-воздушной линии и запрещать АПВ, если КЗ на кабельной вставке (АПВ кабельных линий малоэффективно). Опираясь на вышеперечисленные признаки, на основе которых работает локационный метод, можно сделать вывод, что с поставленной задачей он справится. То есть будет возможность разделять аварии и повреждения на кабельной и воздушной частях отдельно. А если локационный метод использовать в совокупности с релейной защитой (например, с дистанционной защитой (ДЗ)), то вероятность решения данной проблемыкратно увеличивается [6].

#### Источники

1. Минуллин Р.Г., Абдуллазянов Э.Ю., Касимов М.Р., Яруллин М.Р. Современные методы обнаружения гололеда на проводах воздушных линий электропередачи. Ч.1. Методы прогнозирования и взвешивания проводов // Известия вузов. Проблемы энергетики. 2013. №7-8. С.68-78.

2. Минуллин, Р.Г. Локационное обнаружение гололеда на воздушных линиях электропередачи. Часть 1. Способы обнаружения гололеда / Р.Г. Минуллин, В.А. Касимов, Т.К. Филимонова, М.Р. Яруллин // Научно-технические ведомости СанктПетербургского государственного политехнического университета. Серия «Информатика. Телекоммуникации. Управление». – 2014. – № 2 (193). – С. 61–73.

3. Определение места повреждения локационным методом на линиях электропередачи с ответвлениями / Р. Г. Минуллин, Ю. В. Писковацкий, В. А. Касимов [и др.] // Вестник Казанского государственного энергетического университета. 2021. Т. 13. № 3(51). С. 69-80.

4. Международная молодежная научная конференция «Тинчуринские чтения – 2020 «Энергетика и цифровая трансформация». В 3 т. Т. 1. Электроэнергетика и электроника: матер. конф. (Казань, 28–29 апреля 2020 г.) / под общ. ред. ректора

КГЭУ Э.Ю. Абдуллазянова. – Казань: Казан. гос. энерг. ун-т, 2020. – С. 264-265.

5. Сравнительный анализ датчиков гололедной нагрузки / Васильев Г.В. // Тинчуринские чтения – 2022 «Энергетика и цифровая трансформация». Т. 1. С. 447-449.

6. Минуллин Р.Г. Обнаружение гололеда и повреждений на воздушных линиях электропередачи локационным методом // Энергетика Татарстана. 2011. № 2 (22). С. 15–17.

УДК 681.322

## ДИСТАНЦИОННОЕ ТЕСТИРОВАНИЕ И МОНИТОРИНГ ВОЛС

Владимир Андреевич Волгин

Науч. рук. к.ф.-м.н., доцент А.Н. Гавриленко

ФГБОУ ВО «КГЭУ», г. Казань, Республика Татарстан

volodya.volgin2019@yandex.ru

**Аннотация.** В статье рассмотрены решения по мониторингу волоконно-оптических линий связи (ВОЛС) для качественной передачи сигнала. Автоматизированные системы мониторинга позволяют оперативно отслеживать места повреждений, определять местоположение данной неисправности и уведомлять о нем ремонтный персонал обслуживающей организации. Также в статье были рассмотрены некоторые особенности организации систем мониторинга ВОЛС.

**Ключевые слова:** мониторинг, удаленная система тестирования, рефлектометр, ВОЛС, RFTS, коэффициент затухания.

## REMOTE TESTING AND MONITORING OF THE FOCL

Vladimir A. Volgin

KSPEU, Kazan, Republic of Tatarstan

volodya.volgin2019@yandex.ru

**Abstract.** The paper considers solutions for monitoring fiber-optic communication lines (FOCL) for quality signal transmission. Automated monitoring systems allow you to quickly track the location of damage, determine the location of the fault and notify the repair personnel of the maintenance organization. Also in this article some features of the organization of FOCL monitoring systems have been considered.

**Keywords:** monitoring, remote testing system, OTDR, FOCL, RFTS, attenuation coefficient.

В большинстве стран мира телекоммуникационные сети базируются на применении волоконно-оптических линий связи (ВОЛС).

Волоконно-оптические линии связи (ВОЛС) имеют ряд преимуществ, таких как: большая длина ретрансляционного участка (100 км), широкая полоса пропускания (100 Гбит/сек), наличие бесшовной конструкции, небольшая масса и габариты относительно проводов [1].

Мониторинг оптоволоконной сети относится к постоянной оценке качества оптоволоконной сети с помощью программных средств и устройств, которые составляют интегрированную систему мониторинга и управления оптоволоконной сетью. Эти элементы в совокупности облегчают обнаружение неисправностей, ухудшения качества или взломов системы безопасности.

Системы мониторинга также могут использоваться для упреждающего отслеживания и анализа затухания и других показателей производительности оптоволоконной сети с течением времени.

Волоконная оптика продолжает захватывать территорию, на которой когда-то доминировали обычные коаксиальные кабели и телефонные провода. Оптоволоконная сеть в настоящее время становится все более распространенным явлением, при этом прямые оптоволоконные трассы обеспечивают более высокую пропускную способность и улучшенную целостность данных для пользователей. Расширение охвата волоконной оптики неизбежно, поэтому волоконно-оптические системы мониторинга теперь должны быть способны точно обнаруживать неисправности оптоволоконной сети от источника до абонента.

Удаленная система мониторинга оптоволоконной сети (RFTS) позволяет контролировать всю оптоволоконную сеть, включая темные волокна [2]. Используя этот комплексный метод, производительность сети может непрерывно оцениваться, а среднее время ремонта (MTTR) может быть сведено к минимуму.

MTTR (Mean Time to Restoration) – это показатель, который наилучшим образом отражает общую эффективность системы мониторинга и управления оптоволоконной сетью. Это просто среднее время, необходимое для устранения неполадок и возвращения системы в рабочее состояние. Дистанционный мониторинг сокращает время локализации процесса ремонта до менее чем пяти минут и выполняется удаленно и автоматически. Обычно это составляет 30-40% от полного периода времени процесса ремонта [3].

По мере расширения охвата и пропускной способности волоконно-оптических кабелей потребность в точных и комплексных системах мониторинга оптоволоконных сетей также будет расти. Инновационная сетевая архитектура P2MP, включающая пассивные оптические сети (PON) позволит увеличить FTTH при меньшем энергопотреблении и меньшем потенциале электрических помех. Ожидаемое увеличение сложности оптоволоконной сети сделает мониторинг оптоволоконных сетей более важным, чем когда-либо [4].

Инновации, которые продолжают повышать точность и производительность OTDR на коротких кабельных трассах, по своей сути принесут пользу волоконно-оптическим системам мониторинга, уменьшая влияние мертвых зон. Поддержание безопасности оптоволоконных сетей является обязательным условием, поэтому технология мониторинга оптоволоконных сетей будущего должна постоянно развиваться, чтобы оставаться на шаг впереди этих проблем [5].

Система дистанционного тестирования оптоволоконных сетей (Remote Fiber Test System – RFTS) - эта система позволяет автоматически отслеживать параметры волоконно-оптических кабелей, находить место повреждения или разрыва и сообщать о местоположении неисправности диспетчеру, обслуживающему персоналу.

RTU (Remote Test Unit) - модули дистанционного тестирования волокон. Эти модули содержат в себе следующие устройства: OTDR (Optical Time Domain Reflectometer), OTAU (Optical Test Access Unit), оптические коммутаторы, узлы контроля сети ONT (ноутбуки или стационарные ПК).

Таким образом, автоматизированные системы мониторинга ВОЛС решают следующие задачи: оперативное оповещение персонала о повреждениях в ВОЛС, обнаружение неисправностей и поврежденных участков в автоматическом режиме, наличие подробной информации об аварии у обслуживающего персонала, сокращение времени и человеческих ресурсов, затрачиваемых на борьбу с повреждениями ВОЛС, снижение затрат на амортизацию для поддержания производительности системы.

### **Источники**

1. Родина О.В. Волоконно-оптические линии связи. Практическое руководство. – 2012. – 3-6 с.
2. Иванов А.Б. Волоконная оптика: компоненты, системы передачи измерения – М: Компания САЙРУС – СИСТЕМС, 1999г. – 672с.
3. С.С. Лутченко, И.В. Богачков и Е.Ю. Копытов, "Методика определения доступности волоконно-оптических линий и интервалов технического обслуживания", 2015. Материалы, стр. 1-5, 2015.

4. «Вестник КГЭУ», БАШИРОВ М.Г., ЮСУПОВА И.Г., БИТКУЛОВ Р.Д. Способ разработки программно-вычислительных комплексов для проектирования систем электроснабжения стр 14.

5. Милов В. Р., Суслов Б.А. и Крюков О.В. 2011 Автоматизация и дистанционное управление стр. 12.

УДК 621.315

## **ВЧ-СВЯЗЬ И ПОМЕХИ, ВЛИЯЮЩИЕ НА РАБОТУ ВЧ-ТРАКТА**

Валерий Дмитриевич Галиахметов

Науч. рук. канд. физ.-мат. наук, доцент А.Н. Гавриленко

ФГБОУ ВО «КГЭУ», г. Казань, Республика Татарстан

valer\_orl2000@mail.ru

**Аннотация.** В данной работе представлены способы организации ВЧ-тракта, представлены их преимущества и недостатки, описаны возможные источники возникновения помех для ВЧ-связи.

**Ключевые слова:** высокочастотный тракт, ВЧ-канал, ВЧ-связь, ВЧ-помехи, каналы связи.

## **HF COMMUNICATION AND INTERFERENCE AFFECTING THE OPERATION OF THE HF TRACT**

Valerii D. Galiakhmetov

KSPEU, Kazan, Republic of Tatarstan

valer\_orl2000@mail.ru

**Abstract.** This article presents the ways of organizing the HF path, their advantages and disadvantages are presented, and possible sources of interference for HF communication are described.

**Keywords:** high-frequency path, HF channel, HF communication, HF interference, communication channels.

На данный момент существует несколько способов организации высокочастотного (ВЧ) тракта. Одним из способов реализации является выделенная кабельная линия (КЛ). Основное достоинство этого способа – высокое соотношение сигнала к помехе, однако есть и недостаток этого способа – высокая стоимость реализации. Второй способ организации



высокочастотного тракта – волоконно-оптические линии связи (ВОЛС). Преимущества и недостатки как в первом способе, но добавляется ещё один существенный недостаток – оптоволокну со временем мутнеет и теряет свою пропускную способность. Третий способ. ВЧ-связь по существующим линиям электропередач (ЛЭП). Помимо переменного тока частотой 50 Гц, обычно передаваемого по ЛЭП, по одним и тем же проводникам одновременно, могут передаваться сигналы и другой частоты. Поэтому основным достоинством этого способа является простота его реализации. Именно этот способ организации ВЧ-трактов, по существующей ЛЭП, является самым распространенным. Для организации передачи сигналов в этом способе применяется ВЧ-аппаратура, которая работает на частотах от 16кГц до 1 МГц. К ВЧ-аппаратуре относятся ВЧ-посты и устройства передачи аварийных сигналов команд. ВЧ-посты необходимы для обмена сигналами между двумя полуккомплектами защиты. Кроме того, ВЧ-посты используются для связи между подстанциями, которые расположены вне зоны действия сотовой сети. Устройства передачи аварийных сигналов команд необходимы для передачи аварийного сигнала на отключение выключателя. Для осуществления ВЧ-связи на соседних подстанциях устанавливаются аппараты фильтрации, приема-передачи и др. Для разделения сигналов разных частот, используются ВЧ-заградители и конденсаторы связи с фильтрами присоединений.

Однако у данного (третьего) способа имеются и недостатки – высокое соотношение помех к сигналу. Электрические помехи в ЛЭП внешнего рода происхождения можно разделить на такие категории:

- от коронирования элементов арматуры и линейных проводов;
- от частичных разрядов по поверхности изоляторов;
- от коммутационных переключений в сети;
- от дуги КЗ на линиях;
- от атмосферных разрядов (грозовых);
- от радиостанций и ближайших ВЧ-каналов связи [1].

Помехи делятся также на две большие группы: систематические и случайные. Систематические помехи – это помехи от короны, от частичных разрядов по поверхности изоляторов, от тепловых шумов, от радиостанций и ближайших ВЧ-каналов связи, передающим сигналы ВЧ-связи, обслуживающей таких систем, как релейная защита, телемеханика и телефония. Случайные помехи – это помехи от коммутационных действий выключателями, помехи при КЗ, помехи от грозовых разрядов. Помехи, вызванные короной на линиях 110 кВ и выше являются основными при нормальном режиме работы линии. Коммутационные помехи возникают при

переключениях выключателей или разъединителей. Эти помехи имеют особый уровень, это обусловлено переходными процессами, возникающими между контактами разъединителя или выключателя при отключении и включении, при восстановлении изоляционных свойств данного промежутка [2]. Эти помехи не просто мешают точному приему передаваемых сигналов, но и могут опасно влиять, повреждая блоки оборудования, подключенные к высокочастотной линии. Взаимные влияния между ВЧ-каналами связи определяют их загрузку по частоте. Поэтому приходится сталкиваться с трудностями при определении рабочих частот этих ВЧ-каналов и добавляются ограничения на количество этих самых каналов связи, которые можно организовать в пределах ЛЭП.

Таким образом, важнейшим аспектом, влияющим на качество функционирования ВЧ-связи, а вследствие на взаимообмен информацией между ПС, является определение помех, влияющих на работу ВЧ-тракта и обеспечение помехоустойчивости ВЧ-линий связи.

#### **Источники**

1. Касимов В. А. Метод локационного мониторинга гололедообразования и повреждений на воздушных линиях электропередачи и программно-аппаратные комплексы для его реализации [Электронный ресурс]. Режим доступа: [https://old.kai.ru/science/disser/files/file\\_284/text\\_diss.pdf](https://old.kai.ru/science/disser/files/file_284/text_diss.pdf) (дата обращения: 05.03.2022)

2. Влияние ВЧ обходов промежуточных подстанций [Электронный ресурс]. Режим доступа: <https://studfile.net/preview/2847238/page:5/> (дата обращения: 05.03.2022)

УДК 621.314.224.8

### **ВЛИЯНИЕ НАСЫЩЕНИЯ ИЗМЕРИТЕЛЬНЫХ ТРАНСФОРМАТОРОВ ТОКА НА РАБОТУ УСТРОЙСТВ РЗА**

Эмир Ильсурович Галиев

Науч. рук. канд. физ.-мат. наук, доцент А. Н. Гавриленко

ФГБОУ ВО «КГЭУ», г. Казань, Республика Татарстан

[galievemir@mail.ru](mailto:galievemir@mail.ru)

**Аннотация.** В статье рассматривается влияние насыщения измерительных трансформаторов тока на работу устройств РЗА. Сформулированы технические

параметры, влияющие на изменение времени насыщения магнитопровода трансформаторов тока при коротком замыкании.

**Ключевые слова:** трансформатор тока, насыщение трансформаторов тока, магнитопровод, короткое замыкание, РЗА.

## INFLUENCE OF SATURATION OF MEASURING CURRENT TRANSFORMERS ON THE OPERATION OF EMERGENCY AUTOMATION DEVICES

Emir I. Galiev

KSPEU, Kazan, Republic of Tatarstan

galievemir@mail.ru

**Abstract.** The article discusses the influence of saturation of measuring current transformers on the operation of emergency automation devices. The technical parameters affecting the change in the saturation time of the magnetic circuit of current transformers during a short circuit are formulated.

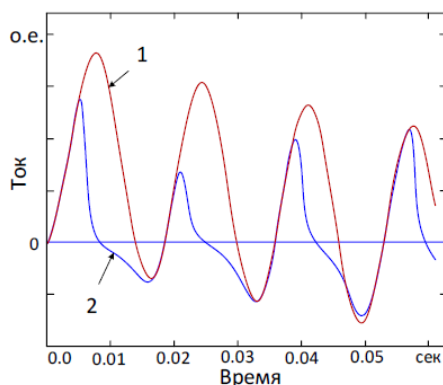
**Keywordst:** current transformer, saturation of current transformers, magnetic circuit, short circuit, relay protection and automation.

Трансформатор тока (ТТ) – один из наиболее распространенных видов трансформаторов, используемых для преобразования первичного тока силового электрооборудования во вторичный ток, который впоследствии измеряется устройствами учета, измерения электроэнергии, а также терминалами релейной защиты и противоаварийной автоматики. От исправности, точности работы ТТ зависит правильный учет электроэнергии и функционирование большинства устройств РЗА. [1]. На метрологические свойства ТТ влияют переходные режимы, сопровождающиеся насыщением электротехнической стали магнитопроводов ТТ, что как следствие приводит к ложной работе устройств РЗА. Следует отметить, что в оптических (электронных) ТТ отсутствует данный недостаток [2].

В соответствии с пунктом 128 Правил технологического функционирования электроэнергетических систем [3], технические характеристики трансформаторов тока должны обеспечить правильную работу устройств релейной защиты, в том числе при возникновении аperiodической составляющей тока короткого замыкания (КЗ).

Известно, что ток КЗ содержит в себе две составляющие: периодическую и аperiodическую. Поскольку скорость изменения аperiodической составляющей мала, по сравнению с периодической слагающей, то она плохо

трансформируется во вторичную обмотку, а большая ее часть уходит на насыщение стали магнитопровода ТТ. Это ухудшает трансформацию периодической составляющей и повышает долю этой слагающей тока КЗ в токе намагничивания. В магнитопроводе ТТ в течение долгого времени сохраняется остаточная магнитная индукция, которая в наихудшем случае может совпасть по направлению с магнитным потоком аperiodической составляющей, что приводит к насыщению ТТ. В режиме насыщения форма тока во вторичной цепи искажается (см. рисунок), следствием чего возможна неверная работа основных быстродействующих защит, первых ступеней резервных защит (ТО, ТЗНП, ДЗ) [4].



Форма сигналов тока: 1 – вторичный ток идеального ТТ, 2 – ток с учетом насыщения ТТ

Для оценки правильности работы устройств РЗА в результате измерений тока КЗ необходимо рассчитать время насыщения ТТ при наличии максимального значения остаточной намагниченности, которое должно превосходить время срабатывания защиты. Минимальное необходимое время до насыщения ТТ по условиям правильной работы устройств РЗА шкафов типа ШЭ2607, ШЭ2710, ШЭ111х представлено в таблице 1. В шкафах защит линий сери ШЭ2607, ШЭ2710 предусмотрена программная блокировка, исключающая срабатывание защит при внешних КЗ в условиях насыщения ТТ (время срабатывания не более 5 мс).

Таблица 1

Минимальное время насыщения ТТ для устройств РЗА НПП «ЭКРА»

Тип устройства	Серия	Версия ПО	Годы выпуска	$T_{min}$ , мс
ДЗШ, ДЗО	ШЭ2607, ШЭ2710	Все версии	Все с начала производства	$\geq 5$
КСЗ, ДЗТ (АТ)				$\geq 25$
ДФЗ, ДЗЛ				$\geq 25$
ДЗГ, ДЗТ	ШЭ111х	ЭКРА 200	2012	$\geq 10$

Для определения технических параметров ТТ влияющих на время насыщения был произведен расчет времени насыщения ТТ по стандарту [5]. В ходе расчета были выявлены следующие технические характеристики, влияющие на изменение времени насыщения ТТ: величина токов короткого замыкания (однофазного, междуфазного), постоянные затухания апериодической слагающей тока КЗ, параметры проверяемого ТТ (класс точности, коэффициент трансформации, предельная кратность и мощность вторичной обмотки), нагрузка проверяемого ТТ (длина и сечения контрольного кабеля, потребляемая мощность устройств РЗА).

### **Источники**

1. Влияние погрешностей трансформаторов тока на работу цифровых токовых защит / В. Е. Глазырин, А. А. Осинцев, Е. И. Фролова, А. А. Ледовских // Вестник Казанского государственного энергетического университета. – 2019. – Т. 11. – № 2(42). – С. 83-90.
2. Мустафин Р.Г. Центральный сервер релейной защиты и автоматики // Известия вузов. Проблемы энергетики. – 2015. – №(5-6). – С.26-33
3. Постановление Правительства Российской Федерации от 13 августа 2018 года №947 Об утверждении Правил технологического функционирования электроэнергетических систем и о внесении изменений в некоторые акты Правительства Российской Федерации.
4. Влияние насыщения трансформаторов тока на работу РЗА/ П.Д. Шагимарданов, П.А. Звада, И.О. Таран // Энергетические установки и технологии. – 2020. – Т.6. – №4. – С. 76-80.
5. ГОСТ Р 58669-2019. Национальный стандарт Российской Федерации. Единая энергетическая система и изолированно работающие энергосистемы. Релейная защита. Трансформаторы тока измерительный индуктивные с замкнутым магнитопроводом для защиты.

УДК 621.31

## **ПОДАВЛЕНИЕ ФЕРРОРЕЗОНАНСА В ТРАНСФОРМАТОРАХ НАПРЯЖЕНИЯ**

Диана Радиковна Гатина

Науч. рук. канд. филол. наук, доцент И.В. Марзоева  
ФГБОУ ВО «КГЭУ», г. Казань, Республика Татарстан  
gatina-00@list.ru

**Аннотация.** В статье рассматриваются различные практические решения для борьбы с явлением феррорезонанса в трансформаторах напряжения с акцентом на текущее развитие методов обнаружения феррорезонанса.

**Ключевые слова:** феррорезонанс, трансформатор, подавление, напряжение, схема.

## **FERRORESONANCE SUPPRESSION IN VOLTAGE TRANSFORMERS**

Diana R. Gatina

KSPEU, Kazan, Republic of Tatarstan

gatina-00@list.ru

**Abstract.** The article considers various practical solutions to combat the phenomenon of ferroresonance in voltage transformers with an emphasis on the current development of methods for detecting ferroresonance.

**Keywords:** ferroresonance, transformer, suppression, voltage, circuit.

Под словом «феррорезонанс» понимаются колебательные явления, происходящие в электрической цепи, состоящей из нелинейной индуктивности и емкости.

Это явление возникает после кратковременных помех или коммутационных операций. Его последствия характеризуются устойчивыми перенапряжениями и перегрузками по току с искажениями формы тока и напряжения, что приводит к чрезвычайно опасным последствиям.

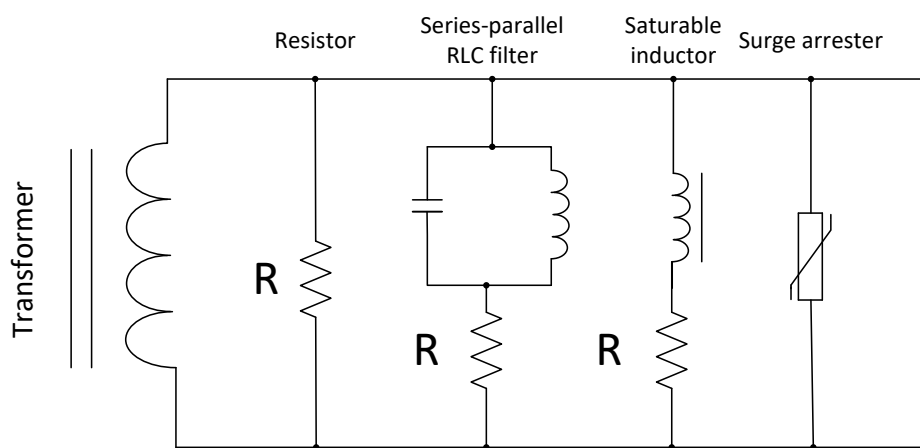
Феррорезонанс – это частое явление в трансформаторах напряжения ввиду того, что они работают в режимах, близких к холостым, и обладают нелинейной магнитной характеристикой.

Индуктивные трансформаторы напряжения особо подвержены феррорезонансу, так как имеют более высокий индуктивный характер и, следовательно, требуют меньшей емкости для формирования феррорезонансного контура [1]. Лучшим вариантом избегания возникновения феррорезонанса является разработка демпфирующей цепи, образованной резистором, включенным последовательно с LC-фильтром. Характеристики LC-фильтров используются для гашения феррорезонансных колебаний на частотах, отличных от основной частоты [2]. Кроме того, возможно выборочное подключение демпфирующего резистора [3]. В этом случае схема демпфирования подключается только при возникновении феррорезонанса.

В конструкцию емкостных трансформаторов напряжения включен емкостный делитель, что увеличивает их склонность к возникновению феррорезонанса. Эти трансформаторы имеют систему подавления феррорезонанса. Однако включение этой системы способно оказать влияние на переходную характеристику трансформатора, что повлечет за собой неправильную работу реле защиты и систем, связанных с ними [4].

В емкостных трансформаторах напряжения используется в основном два типа схем подавления феррорезонанса: активные схемы подавления феррорезонанса (основанные на последовательно - параллельном RLC-фильтре) и пассивные схемы подавления феррорезонанса (основанные на насыщающейся катушке индуктивности, включенной последовательно с демпфирующим сопротивлением) [5]. Первый тип схем более эффективен в гашении феррорезонансных колебаний, чем второй, хотя их влияние на переходную характеристику трансформатора выше.

Далее показаны типовые элементы, входящие в конструкцию схемы подавления феррорезонанса (см. рисунок).



Основные схемы подавления феррорезонанса

Феррорезонанс — широко изучаемое явление, но до сих пор недостаточно изученное из-за его сложного поведения. Его воздействие на электрическое оборудование, в особенности на трансформаторы напряжения, все еще значительно в наши дни.

### Источники

1. Craenenbroeck T.V., Dommelen D. V., Janssens N. Damping circuit design for ferroresonance in floating power systems. // European Transactions on Electrical Power. – 2000. – Vol. 10. – № 5. – P. 155-159.

2. Piasecki W., Florkowski M., Fulczyk M., Mahonen P., Nowak W. Mitigating Ferroresonance in Voltage Transformers in Ungrounded MV Networks // Power Delivery. – 2007. – Vol. 12. – P. 2362-2369.

3. Mokryani G., Haghifam M. R., Esmailpoor, J. A novel technique for ferroresonance identification in distribution networks. // International Journal of Electrical, Computer and System Engineering. – 2007. – Vol. 1. – P. 103-108.

4. Mokryani G., Siano P., Piccolo, A. Identification of ferroresonance based on S-transform and support vector machine. // Simulation Modelling Practice and Theory. – 2010. – Vol. 18. – P. 1312-1424.

5. Graovac R., Iravani W., Xiaolin, McTaggart R. D. Fast ferroresonance suppression of coupling capacitor voltage transformers. // Power Delivery. – 2003. – Vol. 18. – P. 158-163.

УДК 621.316.925

## **МИКРОПРОЦЕССОРНЫЕ УСТРОЙСТВА РЕЛЕЙНОЙ ЗАЩИТЫ И АВТОМАТИЗАЦИИ ЭЛЕКТРОЭНЕРГЕТИЧЕСКИХ СИСТЕМ**

Амир Рушанович Гильманов

Науч. рук. к.ф.-м.н., доц. Р.Г. Мустафин

ФГБОУ ВО «КГЭУ», г. Казань, Республика Татарстан

gilmanov.amir26042004@gmail.com

**Аннотация.** В статье представлены преимущества и недостатки микропроцессорных устройств релейной защиты и автоматизации электроэнергетических систем. Рассмотрены виды, принципы построения, трудности эксплуатации и выполняемые задачи этих устройств. Проанализированы и рассмотрены возможности развития этих устройств на электроэнергетических подстанциях.

**Ключевые слова:** релейная защита и автоматизация электроэнергетических систем, микропроцессорные устройства, электроэнергетические подстанции.

## **MICROPROCESSOR DEVICES FOR RELAY PROTECTION AND AUTOMATION OF ELECTRIC POWER SYSTEMS**

Amir R. Gilmanov

KSPEU, Kazan, Republic of Tatarstan

gilmanov.amir26042004@gmail.com



**Abstract.** The article presents the advantages and disadvantages of microprocessor devices for relay protection and automation of electric power systems. The types, principles of construction, operational difficulties and tasks of these devices are considered. The possibilities of developing these devices at electric power substations are analyzed and considered.

**Keywords:** relay protection and automation of electric power systems, microprocessor devices, electric power substations.

На сегодняшний день в энергетике существует проблема устаревания электрооборудования на подстанциях. В связи с этим необходим переход на цифровые технологии, которые являются основным направлением развития релейной защиты.

Микропроцессорные устройства релейной защиты – это новейшие компьютерные оснащения для защиты энергетических объектов, которые основываются на базе процессоров. Они выполняют те же функции релейной защиты, но на более современной базе. Кроме основной задачи – устранение аварийных режимов, эти устройства позволяют исполнять и другие задачи:

1. Учёт операции экстренных ситуаций.
2. Способность к дальнему резервированию защит.
3. Опережение отключения синхронных потребителей при нарушениях устойчивости системы [1,2].

Микропроцессорные устройства обладают рядом недостатков и преимуществ. Они не так популярны, как электромеханические и статические реле, но обладают рядом превосходящих преимуществ: компактность, многофункциональность, непрерывная самодиагностика и высокое быстродействие защиты. Но их непопулярность обусловлена и рядом недостатков: высокая цена, необходимость надёжных источников оперативного тока и электромагнитной совместимости и низкая надёжность. Рассмотрим из чего состоит микропроцессорное устройство [2,3].

Микропроцессорное устройство состоит из:

1. Измерительной части, которая контролирует значения токов и напряжений и определяет условие срабатывания или несрабатывания.
2. Логической части, которая формирует логический сигнал в зависимости от действия измерительной части и других требований.
3. Управляющей части, предназначенной для усиления и размножения логического сигнала, полученного от логической части и подачи напряжения на отключение объекта и сигнал о работе релейной защиты.
4. Источника питания для подачи оперативного питания на все элементы релейной защиты.

Все эти элементы составляют слаженную и надежную систему, но надежность на практике не такая, как заявляет производитель. Электролитические конденсаторы лучших компаний после многих лет работы теряют свои свойства, происходят протечки электролита и нарушается герметичность, что нарушает работоспособность микропроцессорного устройства и его надежность. Производители уменьшают габариты электронных компонентов за счет создания режимов с рассеиванием тепла, которое должно отводить система охлаждения системы, но это на практике не всегда выполняется [2,3].

Можно сделать вывод, что на сегодняшний день основная задача энергетики - обновление систем РЗА с целью максимальной автоматизации операций диспетчерского управления. Решением этой задачи являются микропроцессорные устройства. Они, оставаясь компактными, расширяются в сфере технических возможностей, но всё равно остаются такими же непопулярными. Их непопулярность обусловлена тем, что устройства других типов намного надёжнее, дешевле и выполняют все те же основные функции релейной защиты, а микропроцессорные устройства обладают низкой надёжностью и высокой ценой. Переход на более новые устройства – это этап цифровизации, который очень важен, но для такого перехода в сфере электроэнергетики нужно время, ведь пока что новые устройства не являются заменой старому оборудованию.

### **Источники**

1. Шнеерсон, Э. М. Цифровая релейная защита : учебник / Э. М. Шнеерсон. – Москва : Энергоатомиздат, 2007. – 549 с. – ISBN 978-5-283-03256-6. – URL: <https://www.elec.ru/viewer?url=files/2020/01/15/shneerson-em-cifrovaya-releynaya-zaschita.PDF> (дата обращения: 16.09.22). – режим доступа: электротехнический интернет портал elec.ru. – текст : электронный.

2. Мамаев В.А. Релейная защита и автоматизация электроэнергетических систем : учебное пособие / Мамаев В.А., авт., Звада П.А., авт., Кононова Н.Н., авт., Ревенко П.М. авт. — Ставрополь : Северо-Кавказский федеральный университет, 2019. — 197 с. — URL: <https://book.ru/book/944471> (дата обращения: 11.11.2022). — Текст : электронный.

3. Малафеев, А. В. Микропроцессорные устройства релейной защиты и автоматики : учебное пособие / А. В. Малафеев. — Магнитогорск : МГТУ им. Г.И. Носова, 2020. — 65 с. — ISBN 978-5-9967-1884-9. — Текст : электронный // Лань : электронно-библиотечная система. — URL:

<https://e.lanbook.com/book/162556> (дата обращения: 11.11.2022). — Режим доступа: для авториз. пользователей.

УДК 621-316.925

## ПРИМЕНЕНИЕ СИСТЕМЫ ВЕКТОРНЫХ ИЗМЕРЕНИЙ НА ЦИФРОВОЙ ПОДСТАНЦИИ

Анна Андреевна Гранская

Науч. рук. канд. техн. наук, зав.каф. РЗА Д.Ф. Губаев  
ФГБОУ ВО «КГЭУ», г. Казань, Республика Татарстан  
annamiss35@gmail.com

**Аннотация.** В статье предложена идея внедрения системы векторных измерений в работу цифровой подстанции, что позволяет уменьшить поток данных.

**Ключевые слова:** СВИ, векторные измерения, ЦПС, фазор, поток данных.

## APPLICATION OF PHASOR MEASUREMENT UNITS IN A DIGITAL SUBSTATION

Anna A. Granskaya

KSPEU, Kazan, Republic of Tatarstan  
Annamiss35@gmail.com

**Abstract.** The article proposes the idea of introducing a phasor measurement units into the operation of a digital substation. This is allow to reduce the flow of data.

**Keywords:** PMU, phasor units, digital substation, phasor, flow of data.

Цифровая подстанция - подстанция электроэнергетической системы с высоким уровнем автоматизации, в которой процессы информационного обмена между её элементами, а также управление её работой осуществляются в цифровом виде на основе стандартов серии МЭК 61850 [1].

МЭК характеризует три уровня управления и обмена информацией: первичного оборудования (силовые трансформаторы, выключатели, разъединители и др.), присоединения (терминалы МП РЗА) и стационарный уровень (АСУ ТП), которые подразумевают использование только цифровых сигналов, для каждого из них описан свой протокол (SV, MMS, GOOSE) [2].

SV протокол (Sampled Value {измерения: токи, напряжения, и т.д.}) используется в качестве протокола передачи мгновенных значений от цифровых трансформаторов тока и напряжения, а также от преобразователей аналоговых сигналов. SV публикуются в сети подстанции. На них может быть подписано любое устройство, способное их использовать.

GOOSE протокол (Generic Object Oriented Substation Event; {"горизонтальная" коммуникация}) Digital Merging Unit- Полевые контроллеры ввода/вывода устанавливаются на ОРУ вблизи с коммутационными аппаратами подключаются к цепям сигнализации и управления КА передают данные сигнализации и получают команды управления по «шине процесса» от IED по протоколу: МЭК 61850-8-1 [3].

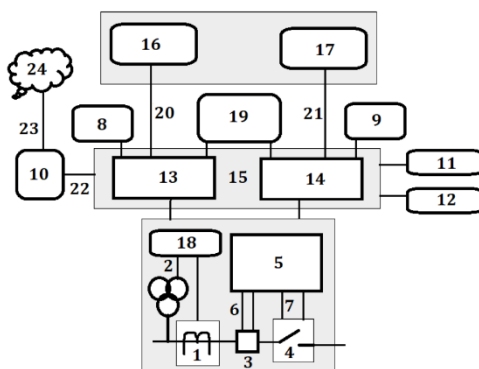
MMS (Manufacturing Message Specification; {"вертикальная" коммуникация})

Система векторных измерений (СВИ) – совокупность векторных и скалярных параметров электроэнергетического режима, измеренных и рассчитанных с заданной дискретизацией в однозначно определенные моменты времени, синхронизированные с помощью глобальных навигационных спутниковых систем.

Технология СВИ обеспечивает: одновременность фиксации характеристик электрического режима во всех местах установки УСВИ методом синхронизации измерений с поддержкой системы GPS (ГЛОНАСС); высокую точность измерений параметров электрического режима; мониторинг взаимных углов напряжений; измерение параметров электрического режима на периоде промышленной частоты (20 мс); непрерывная запись параметров в КСВД (до 180 суток); погрешность измерения вектора (TVE) - не более 1%; абсолютная погрешность измерения частоты - не более 1 мГц; измерение и вычисление расширенного набора параметров (фазные  $\dot{U}$ ,  $\dot{I}$ ,  $f$ ,  $dU/dt$ ,  $dI/dt$ ,  $df/dt$ ,  $\dot{U}_{1,2,0}$ ,  $\dot{I}_{1,2,0}$ , фазные/трехфазные  $P$ ,  $Q$ ,  $S$  и т.д.); 50 измерений в секунду; синхронизация времени с глобальными навигационными системами (не хуже 1 мкс) обеспечивает измерений угла с точностью 0,1 градуса; технология обработки и передачи данных в режимах on- и off-line.

В настоящее время в качестве нормативного документа, регламентирующего объемы и методы проверок программно-технических комплексов (ПТК) АСУТП и микроконтроллерных систем сбора и передачи информации (ССПИ) на цифровых подстанциях ЦПС в режиме повышенной информационной нагрузки («шторм»), применяется стандарт ФСК ЕЭС СТО56947007-25.40.40.112-2011 [1]. Информационный шторм, создаваемый

реальными интеллектуальными электронными устройствами ИЭУ, создает большую информационную нагрузку. Для этих объектов в случае развития крупной аварии вероятность возникновения нештатной ситуации, т.е. потери аварийных сигналов, крайне высока. Протокол SV наиболее требователен к производительности сетевой инфраструктуры подстанции, так как может создавать нагрузку более 15 Мб/с на каждое присоединение. Следовательно, предлагаю вариант использования СВИ на ЦПС.



Вариант использования СВИ на ЦПС

Измерительные трансформаторы тока (1) и напряжения (2) соединены с устройством синхронизированных векторных измерений (18), высоковольтное коммутационное оборудование (3) и (4), соединено со входами цифрового устройства сопряжения (5), оно в свою очередь соединено со входами коммутаторов А (13) и В (14). Первые выходы цифрового устройства сопряжения (6) и (7) соединены со входом высоковольтного коммутационного оборудования (3) и (4) соответственно, а сервера точного времени (8) и (9) - со входом коммутатора А и В соответственно, сервер связи (10) - с глобальной сетью Интернет (24), компьютер оператора подстанции (11) - со входом коммутатора А, а компьютер инженера подстанции (12) - со входом коммутатора В. Коммутаторы А и В создают цифровую шину подстанции (15). На схеме изображены 2 сервера РЗА (16) и (17). Таким образом, все цепи контроля и управления дважды дублированы. Сторожевое устройство (19), соединено со входами коммутатора А и коммутатора В. При отсутствии сигналов синхронизации времени с коммутатора А, сторожевое устройство транслирует сигналы синхронизации времени с коммутатора В на коммутатор А. Аналогично оно работает и при отсутствии сигналов синхронизации времени с коммутатора В. Таким образом, происходит резервирование при отказе одного из серверов точного времени 8 или 9 (см. рисунок).

**Выводы:**

1. Векторные измерения производятся не менее одного раза за период первой гармоники промышленной частоты 50 Гц, то есть за время 0,02 сек, в то же время как SV сигналы формируются 80 или 256 раз за то же время. Следовательно происходит уменьшение потока данных на два порядка.

2. Система мониторинга переходных режимов ЕЭС России (СМНР ЕЭС) работает на базе СВИ, поэтому наличие сигналов векторных измерений на подстанции автоматически включает подстанцию в систему СМНР ЕЭС, и подстанция становится частью Smart Grid, единой сети контроля и управления энергосетями страны [4, 5].

3. Благодаря дублированию серверов точного времени происходит резервирование при отказе одного из них.

### Источники

1. СТО 56947007-29.240.10.248-2017. Нормы технологического проектирования подстанций переменного тока с высшим напряжением 35-750 кВ (НТП ПС), 2017.

2. СТО 56947007- 25.040.40.112-2011. Типовая программа и методика испытаний программно-технического комплекса автоматизированной системы управления технологическими процессами (ПТК АСУ ТП) и микропроцессорного комплекса системы сбора и передачи информации (МПК ССПИ) подстанций в режиме повышенной информационной нагрузки «шторм» / Стандарт организации ОАО «ФСК ЕЭС», 2011.

3. ОАО «СО ЕЭС». СТО 59012820.29.020.011-2016. РЕЛЕЙНАЯ ЗАЩИТА И АВТОМАТИКА. УСТРОЙСТВА СИНХРОНИЗИРОВАННЫХ ВЕКТОРНЫХ ИЗМЕРЕНИЙ. НОРМЫ И ТРЕБОВАНИЯ. Москва.2016. 37 с.

4. Ценовые характеристики источников электроэнергии мини и микрогрид / А. В. Паздерин, В. О. Самойленко, Н. Д. Мухлынин, П. А. Крючков // Вестник Казанского государственного энергетического университета. – 2022. – Т. 14. – № 1(53). – С. 122-139. – EDN GFPVIZ.

5. Новобрицкий В.А., Федосов Д.С. Анализ работы устройств релейной защиты в переходном режиме, сопровождающемся насыщением трансформатора тока. Известия высших учебных заведений. ПРОБЛЕМЫ ЭНЕРГЕТИКИ. 2021. Т. 23. № 5. С. 71-85. doi:10.30724/1998-9903-2021-23-5-71-85.

## ПОВЫШЕНИЕ ЭФФЕКТИВНОСТИ РАБОТЫ АПВ НА КАБЕЛЬНО-ВОЗДУШНОЙ ЛИНИИ

Георгий Андреевич Гранский

Науч. рук. канд. техн. наук, зав.каф. РЗА Д.Ф. Губаев

ФГБОУ ВО «КГЭУ», г. Казань, Республика Татарстан

georg5878@gmail.com

**Аннотация.** В статье предложены способы, улучшающие эффективность АПВ на КВЛ, что позволяет усовершенствовать и повысить селективность работы АПВ.

**Ключевые слова:** автоматическое повторное включение, кабельно-воздушная линия, селективность, импульсный метод, локационный метод.

## EFFICIENCY IMPROVEMENT AUTOMATIC RECLOSING IN OVERHEAD CABLE LINE

Georgy A. Granskii

KSPEU, Kazan, Republic of Tatarstan

georg5878@gmail.com

**Abstract.** The article proposes methods that improve the efficiency of automatic reclosing on overhead cable line. This allow increase selectivity of work automatic reclosing.

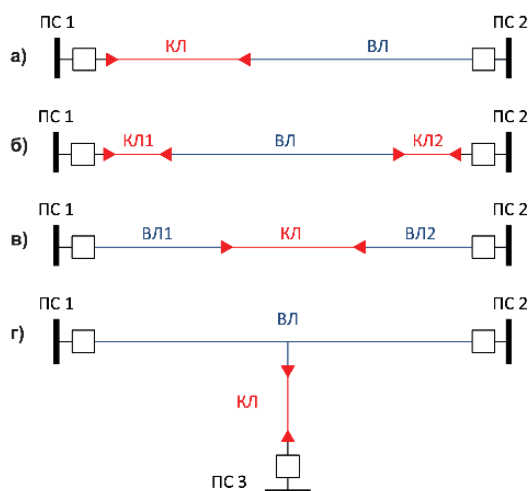
**Keywords:** automatic reclosing, overhead-cable line, selectivity, pulse method, location method.

Количество и протяженность кабельных линий в энергетической системе растет ежегодно. Это связано с развитием современных мегаполисов, где часто бывает невозможно проложить воздушную линию. В то же время стоимость сооружения КЛ, а также стоимость восстановления после повреждения больше в сравнении с ВЛ. В связи с этим применяют комбинированные линии: кабельно-воздушные линии (КВЛ). Актуальные требования надежности электроснабжения определяют необходимость автоматического повторного включения комбинированных линий электропередачи.

Классический метод АПВ не позволяет использовать данную автоматику на комбинированных линиях, т.к. применяемые на практике алгоритмы (в случае КЗ на кабельной части линии) могут приводить к

значительному объему повреждений и дорогостоящему ремонту кабельной части, а значит и снижению надежности электроснабжения. В то же время в правилах устройства электроустановок [1] предписано: «...Должно предусматриваться автоматическое повторное включение (АПВ) воздушных и смешанных (кабельно-воздушных) линий всех типов напряжений выше 1 кВ. Отказ от применения АПВ должен быть в каждом отдельном случае обоснован». Однако в электротехнической практике отсутствуют типовые технические решения, обеспечивающие АПВ кабельно-воздушных линий электропередачи (ЛЭП) высокого напряжения [2, 3]. Преобладающая часть аварийных отключений воздушных линий электропередачи является следствием неустойчивых повреждений. Но стоит отметить, что на высоковольтных кабелях как правило отсутствует явление самоустранения повреждения. Поэтому для эффективного применения АПВ на смешанных линиях необходимо с высокой точностью определить на каком из участков (воздушном или кабельном) произошло повреждение. И при установлении, что место повреждения на воздушной линии, реализовать работу АПВ.

КВЛ могут иметь разную конфигурацию, в зависимости от количества кабельных вставок и их расположения относительно воздушных линий [4].



КВЛ различной конфигурации

Поэтому существуют различные методы селективного определения места повреждения. Самые эффективные из них – это импульсный метод и дифференциальный.

Импульсный метод применяют тогда, когда кабельная вставка только одна и только в конце линии (согласно статистике о количестве КВЛ высокого напряжения, применяемых в России, преобладают линии с короткими кабельными вставками в конце линии (подключение воздушной линии к КРУЭ))



Принцип действия импульсного метода заключается в следующем, прибор, установленный в начале воздушной линии, посылает кратковременный импульс, который доходит до места повреждения и отражается обратно. Если повреждения нет, то он доходит до кабельной муфты и отражается. По отраженному сигналу мы можем определить тип повреждения и расстояние до места повреждения. Прибор зафиксировывает только повреждения на воздушной части линии, не затрагивая кабельную. Прибор, зафиксировав повреждение на воздушной линии, дает команду на работу АПВ. Данный прибор может работать и в бестоковую паузу АПВ

Дифференциальный метод основан на сравнении токов по концам кабельной части линии. Это предполагает установку измерительных трансформаторов по сторонам кабельного участка. Если токи текут в одном направлении, значит повреждение находится вне данного участка. При наличии повреждения на защищаемом участке токи будут течь во встречном направлении, что является основанием для блокировки работы АПВ [5].

Вывод: рассмотрены методы, позволяющие усовершенствовать и повысить селективность работы АПВ для возможности применения автоматики повторного включения на кабельно-воздушных линиях. В зависимости от конфигурации КВЛ стоит применять различные методы повышения эффективности работы АПВ

### **Источники**

1. Прохоров А.М. Физическая энциклопедия. – М.: Изд-во «Советская энциклопедия», 1990. – Т. 2.
2. Прохоров А.М. Физическая энциклопедия. – М.: Изд-во «Советская энциклопедия», 1998. – Т. 5.
3. Правила устройства электроустановок. – 7-е изд. – 2016.
4. Определение места повреждения локационным методом на линиях электропередачи с ответвлениями / Р. Г. Минуллин, Ю. В. Писковацкий, В. А. Касимов [и др.] // Вестник Казанского государственного энергетического университета. 2021. Т. 13. № 3(51). С. 69-80.
5. Методика идентификации параметров магистральной линии распределительной сети по данным АСКУЭ / Т. Т. Оморов, Р. Ч. Осмонова, Б. К. Такырбашев, Ж. С. Иманакунова // Вестник Казанского государственного энергетического университета. – 2021. – Т. 13. – № 3(51). – С. 168-177.

## ВЛИЯНИЕ ПОГРЕШНОСТЕЙ ТРАНСФОРМАТОРА ТОКА НА ТОК НЕБАЛАНСА В ДИФФЕРЕНЦИАЛЬНОЙ ЗАЩИТЕ

Илья Вячеславович Григорьев

Науч. рук. канд. физ.-мат. наук, доцент А.Н. Гавриленко

ФГБОУ ВО «КГЭУ», г. Казань, Республика Татарстан

ilyagrigoev99@mail.ru

**Аннотация.** В данной статье мы рассмотрим влияние тока небаланса на измерительные трансформаторы тока дифференциальной защиты, а также способы его устранения.

**Ключевые слова:** дифференциальная защита, трансформатор тока, ток небаланса, обеспечение правильной работы.

## INFLUENCE OF CURRENT TRANSFORMER ERRORS ON UNBALANCE CURRENT IN DIFFERENTIAL PROTECTION

Ilya V. Grigorev

KSPEU, Kazan, Republic of Tatarstan

ilyagrigoev99@mail.ru

**Abstract.** In this article we will consider the influence of unbalance current on measuring current transformers of differential protection, as well as ways to eliminate it.

**Keywords:** differential protection, current transformer, unbalance current, ensuring correct operation.

Основным вычислительным условием для определения тока срабатывания дифференциальной защиты составляет, отстройка от тока небаланса, а оно пропорционально погрешности ТТ при внешнем КЗ [2].

Дифференциальную защиту используют в виде главной быстродействующей защиты для ликвидации аварийных и ненормальных режимов работы при появлении между фазным коротким замыканием, межвитковыми КЗ и однофазным и более замыканием на землю во всех значимых элементах энергетической системы [1]. Область зоны защиты устанавливается расположением измерительных трансформаторов тока и пока ТТ функционирует в линейном диапазоне характеристики намагничивания, вся погрешность мала и ее воздействие на дифференциальную защиту

незначительно. Положение радикальным образом изменяется, когда магнитная индукция переходит за линию излома характеристики намагничивания и намагничивающий ток возрастает, таким образом ТТ насыщается [3]. В данной ситуации появляются большие погрешности, которые могут заставить дифференциальную защиту неправильно работать. Исходя из этого избежать насыщения электромагнитных ТТ можно увеличив сечение контрольных кабелей, выбранных по условию 10%-ой погрешности, но это невозможно по многим причинам [5].

Одним из решений данной задачи является использование новых ТТ. Это зависит от совершенствования и освоения специальных измерительных преобразователей тока (в том числе ТТ для ДЗ, обладающие коэффициентами трансформации выше, чем у измерительных ТТ). Также, исключить насыщения ТТ можно путем, принципа пояса Роговского, оптикоэлектронных ТТ и др. При этом, следует учитывать, что предоставленные решения подразумевают замену существующих ТТ на электростанциях и подстанциях, а это очень объемная технико-экономическая задача [4].

### **Источники**

1. Кужеков С.Л., Нудельман Г.С. Обеспечение правильной работы микропроцессорных устройств дифференциальной защиты при насыщении трансформаторов тока // Известия вузов. Электромеханика, 4'2009. – С. 12-18.
2. Циглер Г.: Цифровые устройства дифференциальной защиты - М.: Энергоатомиздат, 2005. 273 с.
3. Шнеерсон Э. М.: Цифровая релейная защита - М.: Энергоатомиздат, 2007. 549 с.
4. Новобрицкий В.А., Федосов Д.С. Анализ работы устройств релейной защиты в переходном режиме, сопровождающемся насыщением трансформатора тока. Известия высших учебных заведений. ПРОБЛЕМЫ ЭНЕРГЕТИКИ. 2021. Т. 23. № 5. С. 71-85. doi:10.30724/1998-9903-2021-23-5-71-85.
5. Глазырин, Г. В. Анализ исходного числа дефектов в программном обеспечении микропроцессорного устройства релейной защиты / Г. В. Глазырин, Н. С. Усов, Д. В. Бакланов // Вестник Казанского государственного энергетического университета. 2020. Т. 12. № 1(45). С. 40-45.

## **АВТОМАТИЧЕСКОЕ ИЗМЕНЕНИЕ УСТАВОК АВТОМАТИКИ ОГРАНИЧЕНИЯ ПЕРЕГРУЗКИ ОБОРУДОВАНИЯ В ЗАВИСИМОСТИ ОТ ТЕМПЕРАТУРЫ ОКРУЖАЮЩЕЙ СРЕДЫ**

Финат Ильшатович Давлетьяров  
Науч. рук. к.ф.-м.н., доцент А.Н. Гавриленко  
ФГБОУ ВО «КГЭУ», г. Казань  
finat-bl\_00@mail.ru

**Аннотация.** В данной статье мы рассмотрим разработку АОПО с автоматическим изменением уставок в зависимости от температуры окружающей среды, а также проанализируем достоинства этой разработки.

**Ключевые слова:** автоматика ограничения перегрузки оборудования, климатические условия, противоаварийная автоматика, воздушная линия.

## **AUTOMATIC CHANGE OF AUTOMATIC EQUIPMENT OVERLOAD LIMITATION SETTINGS DEPENDING ON THE AMBIENT TEMPERATURE**

Finat I. Davletyarov  
KSPEU, Kazan, Republic of Tatarstan  
finat-bl\_00@mail.ru

**Abstract.** In this article, we will consider the development of AOPO with automatic change of settings depending on the ambient temperature, and also analyze the advantages of this development.

**Keywords:** automatic equipment overload limitation, climatic conditions, emergency automatics, overhead line.

**Автоматика ограничения перегрузки оборудования (АОПО)** используется для предотвращения недопустимой по величине и длительности токовой нагрузки ЛЭП (Линия Электропередачи) и оборудования [2].

Существуют две группы уставок: лето (+25 °С) и зима (-5 °С). Во избежание избыточного или недостаточного действия АОПО, разработка с автоматическим изменением уставок является актуальной.

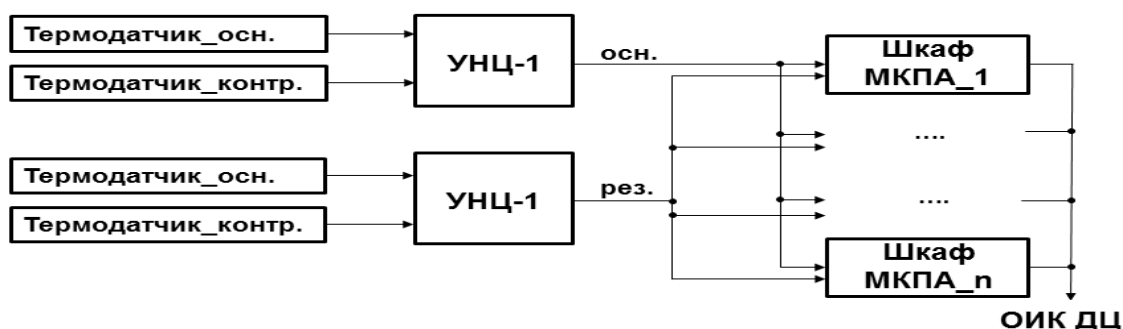
Применение стандартного АОПО, т.е. без автоматической настройки параметров по токовой нагрузке в зависимости от температуры окружающей среды могут случиться следующие последствия:

- если температура окружающего воздуха становится ниже температуры выставленной уставки происходит избыточное срабатывание;
- в случае повышения температуры воздуха выше выставленной уставки по току происходит отсутствие срабатывания

Эти случаи происходят в осенние и весенние периоды, при переходе с летних параметров на зимние, а также с зимних на летние.

### Описание разработки АОПО-Т.

Данный комплекс противоаварийной автоматики включает в себя два устройства УНЦ-1 (устройство нормализации цифровое, которое предназначено для преобразования входящего сигнала в цифровую форму и передачи значений сигнала в сеть Ethernet), две пары термодатчиков и связки алгоритмов, работающих на базе шкафов МКПА (микропроцессорный комплекс локальной противоаварийной автоматики) [3] [5].



Структурная схема АОПО-Т

От термодатчиков в УНЦ-1 поступают аналоговые сигналы, где они преобразовываются в цифровые. С основного и контрольного датчиков поступают сигналы к каждому УНЦ-1. Это необходимо для проверки подлинности замеров температуры. Для качества замеров будет уместно исключить установку температурных датчиков на крышах и стенах зданий, так как они могут показать ложные результаты. Такие измерения можно провести с помощью специализированной метеорологической будки с датчиками, которые устанавливаются на подстанциях (ПС Тамань 500 кВ) [4].

Переход с основного УНЦ-1 на резервное будет происходить:

- при отключении одного из термодатчиков;
- при нахождении температуры за пределами рабочего температурного диапазона;
- при неправильной передаче информации от основного УНЦ-1.

В случае возникновения непредсказуемых обстоятельств, при которых оба устройства будут в нерабочем состоянии, произойдет автоматическое сохранение последнего выставленного параметра настройки по току для всех ступеней АОПО [1].

### **Источники**

1. ГОСТ Р 55105-2012. Единая энергетическая система и изолированно работающие энергосистемы. Оперативно диспетчерское управление. Автоматическое противоаварийное управление режимами энергосистем. Противоаварийная автоматика энергосистем. Нормы и требования.

2. Беркович М. А. А. Н. Комаров, В. А. Семенов. Основы автоматизации энергосистем. – М.: Энергоиздат, 1981. – 432 стр

3. Коршунов, Е. А. Автоматизация процессов обслуживания энергетического оборудования с помощью специализированных программных решений / Е. А. Коршунов, А. А. Капанский, К. Е. Коршунов // Вестник Казанского государственного энергетического университета. 2022. Т. 14. № 1(53). С. 65-75. EDN THPONK.

4. Москаленко Н.И., Ахметшин А.Р., Сафиуллина Я.С., Додов И.Р., Хамидуллина М.С. Численное моделирование воздействий метеосостояния атмосферы на эффективность функционирования солнечных тепловых и электрических станций // Известия высших учебных заведений. ПРОБЛЕМЫ ЭНЕРГЕТИКИ. 2021. Т. 23. № 5. С. 86-99. doi:10.30724/1998-9903-2021-23-5-86-99.

5. Глазырин, Г. В. Анализ исходного числа дефектов в программном обеспечении микропроцессорного устройства релейной защиты / Г. В. Глазырин, Н. С. Усов, Д. В. Бакланов // Вестник Казанского государственного энергетического университета. – 2020. – Т. 12. – № 1(45). – С. 40-45.

УДК 621.313.322

## **ОПИСАНИЕ СПОСОБОВ РЕАЛИЗАЦИИ ЗАЩИТЫ ОТ ПОТЕРИ ВОЗБУЖДЕНИЯ ГЕНЕРАТОРА**

Ильнур Радисович Зиннатов<sup>1</sup>, Азат Аликович Закиров<sup>2</sup>

Науч. рук. к.ф.-м.н. А.Н. Гавриленко

ФГБОУ ВО «КГЭУ», г. Казань, Россия

<sup>1</sup>zinnatov.ilnur@mail.ru, <sup>2</sup>zakirov.a.99@mail.ru

**Аннотация.** В статье представлены возможные способы реализации защиты от потери возбуждения синхронного генератора. Рассмотрены и описаны в соответствующих графиках варианты обнаружения потери возбуждения генератора по следующим параметрам: P-Q, U-I, R-X, G-B.

**Ключевые слова:** защита генератора, потеря возбуждения, асинхронный режим.

## DESCRIPTION OF METHODS OF IMPLEMENTATION OF PROTECTION AGAINST LOSS OF EXCITATION OF THE GENERATOR

Ilnur R. Zinnatov<sup>1</sup>, Azat A. Zakirov<sup>2</sup>

KSPEU, Kazan, Republic of Tatarstan

<sup>1</sup>zinnatov.ilnur@mail.ru, <sup>2</sup>zakirov.a.99@mail.ru

**Abstract.** The article presents possible ways to implement protection against loss of excitation of a synchronous generator. The options for detecting the loss of excitation of the generator by the following parameters are considered and described in the corresponding graphs: P-Q, U-I, R-X, G-B.

**Keywords:** generator protection, loss of excitation, asynchronous mode.

Обычно напряжение возбуждения генератора не может быть измерено напрямую, чтобы обнаружить потерю возбуждения, схемы защиты используют напряжение на клеммах генератора, ток, выходную активную или реактивную мощность в качестве входного значения и вычисляет характеристические значения генератора для определения потери возбуждения. Как правило, существует четыре схемы защиты от потери возбуждения: схема P-Q, схема UI, схема R-X и схема G-B. Схема R-X широко используется, но схема P-Q еще не применялась в промышленности.

Так, активная и реактивная мощность выдаваемые синхронным генератором связаны с его производительностью. Представленный ниже график позволяет понять вариант исполнения защиты от потери возбуждения по значениям мощностей [1-4].

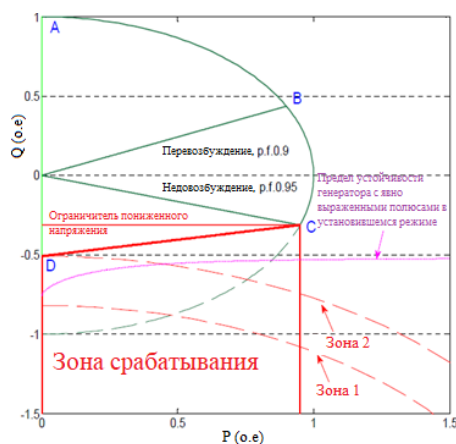


Рис. 1. Представление схемы защиты от потери возбуждения в плоскости P-Q

Когда происходит потеря возбуждения, выходная реактивная мощность генератора падает, и генератор начинает принимать реактивную мощность из системы. Между тем, фазный угол тока становится опережающим фазным углом напряжения. Поэтому помимо P-Q схемы также способом обнаружения потери возбуждения можно принять и U-I схему: направленное реле максимального тока реализуют путем сравнения разности фазных углов между напряжением и током [5 - 7].

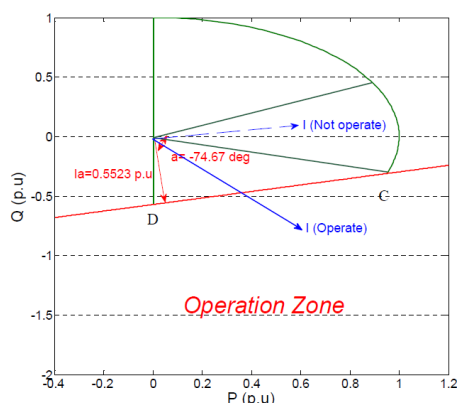


Рис. 2. Схема защиты от потери возбуждения основанная на измерении U-I

Измерение импеданса также широко используется для защиты от потери возбуждения. В схеме защиты применяется реле со смещением сопротивления, которое получает напряжение и ток на клеммах в качестве входных сигналов для расчета импеданса [1, 3, 7, 8].



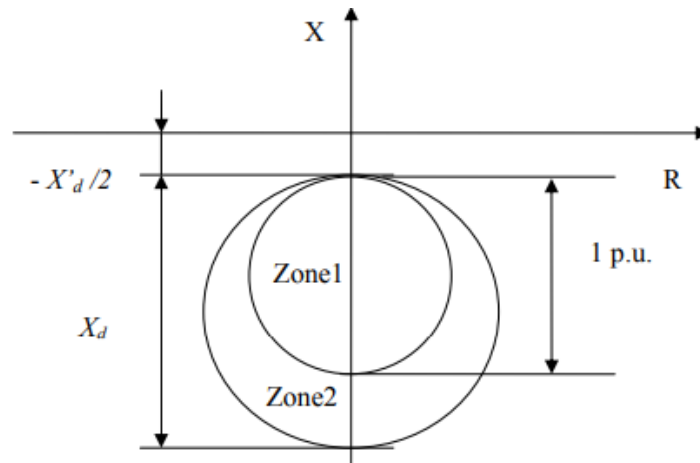


Рис. 3. Схема защиты от потери возбуждения с использованием двух характеристик сопротивления с отрицательным смещением

Все представленные схемы способны обнаружить потерю возбуждения и инициировать сигнал отключения на главный выключатель. Однако схема G-B и схема U-I не могут обнаружить потерю возбуждения в режиме работы конденсатора. При внешних КЗ схема R-X и схема R-X с направленным элементом ведут себя более стабильно, чем другие схемы.

#### Источники

1. Donalt. Reiment; Protective Relaying for Power Generation Systems; Boca Raton: CRC Press, 2006
2. Ramón Sandoval, Comisión Federal de Electricidad; Dynamic Simulation Help Improve Generator Protection; Armando Guzmán and Héctor J. Altuve, Schweitzer Engineering Laboratories, Inc; 2006
3. P.Kundur; Power System Stability and Control; McGraw-Hill, Inc.
4. Gabriel Benmouyal, The Impact of Synchronous Generators Excitation Supply on Protection and Relays, Schweitzer Engineering Laboratories, Inc
5. T.G. Paithankar, S.R. Bhide; Fundamentals of Power System Protection; Prentice-Hall of India Private Limited, 2003
6. ABB Generator Protection Application Guide; 1MRK 502 003-AEN, 1997
7. ABB Directional time-overcurrent relays and protection assemblies based on single phase elements; 1MRK 509 007-BEN, 1999
8. IEEE Guide for AC Generator Protection; IEEE Std C37.102™-2006

## ПРИМЕНЕНИЕ АВТОМАТИКИ ПОЖАРОТУШЕНИЯ НА ЗАКРЫТЫХ ПОДСТАНЦИЯХ

Георгий Леонидович Кофман  
Науч. рук. канд. техн. наук, доцент Ю. В. Писковацкий  
ФГБОУ ВО «КГЭУ», г. Казань, Республика Татарстан  
zhora.cofman@gmail.com

**Аннотация.** В статье рассмотрены преимущества закрытых подстанций, требования к автоматике пожаротушения, а также особенности устройств данной автоматике на закрытых подстанциях.

**Ключевые слова:** закрытая подстанция, пожар, трансформатор, автоматика, пожаротушение.

## USAGE OF FIRE-EXTINGUISHING AUTOMATICS IN INDOOR SUBSTATIONS

Georgy L. Kofman  
KSPEU, Kazan, Republic of Tatarstan  
zhora.cofman@gmail.com

**Abstract.** This article is advantages of indoor substations, fire-extinguishing automatics requirements and its characteristics in indoor substations.

**Keywords:** indoor substation, fire, transformer, automatics, fire-extinguishing.

Электрические подстанции – незаменимая часть энергосистемы, служащая для распределения и последующей передачи электроэнергии. Подстанции делятся на открытые и закрытые. Открытые подстанции предполагают расположение первичного оборудования такого, как трансформаторы, выключатели, разъединители и распределительные устройства, на улице. Закрытые же подстанции предполагают расположение оборудования в помещении или специально возведенном строении. Такие подстанции имеют ряд преимуществ по сравнению с открытыми аналогами, среди них: безопасность, защищенность узлов от атмосферного воздействия, долговечность и стабильность работы [1, 2].

Большинство оборудования, задействованного в электроэнергетике, является пожароопасным, следовательно, нуждается в оснащении

быстродействующими устройствами противопожарной автоматики. Согласно постановлению Правительства РФ №1464 масляные силовые трансформаторы напряжением 110 кВ и выше, установленные в камерах закрытых подстанций глубокого ввода и в закрытых распределительных установках в обязательном порядке оборудуются автоматическими установками пожаротушения [3].

Многие компании, производящие устройства релейной защиты и автоматики, предлагают свои варианты, например, шкафы автоматики пожаротушения ШЭ2710 121 компании «ЭКРА» или Ш2900 09.950 компании «Релематика». В их функции входят все управляющие воздействия на систему пожаротушения, включая ее блокировку, контроль и сигнализацию. В качестве их особенностей можно отметить наличие гибкой логики и возможность их интеграции в систему АСУ ТП с поддержкой протокола МЭК 60870-5-103, МЭК 61850 [4,5].

Ввиду преимуществ закрытых подстанций возможна тенденция к возрастанию их количества по отношению к открытым, следовательно, актуальность вопросов пожаротушения на данных подстанциях возрастает ровно так же, как и использование специализированных устройств автоматики пожаротушения.

### **Источники**

1. Закрытые трансформаторные подстанции [Электронный ресурс]. Режим доступа: <https://energo-prom-ktp.ru/catalog/zakrytye> (дата обращения 12.11.2022)
2. Подстанции закрытого типа [Электронный ресурс]. Режим доступа: <https://tszi.ru/articles/podstantsii-zakrytogo-tipa/> (дата обращения 12.11.2022)
3. Постановление правительства Российской Федерации от 1 сентября 2021 года №1464 «Об утверждении требований к оснащению объектов защиты автоматическими установками пожаротушения, системой пожарной сигнализации, системой оповещения и управления эвакуацией людей при пожаре». – 2021.
4. Шкаф автоматики пожаротушения ШЭ2710 121 [Электронный ресурс]. Режим доступа: <https://ekra.ru/product/rz-ps-110-750kv/ap/she2710-121/> (дата обращения 12.11.2022)
5. Ш2900 09.590 - Шкаф автоматики пожаротушения [Электронный ресурс]. Режим доступа: <https://relematika.ru/products/avtomatika-pozharotusheniya/sh2900-09-590-shkaf-avtomatiki-pozharotusheniya/> (дата обращения 12.11.2022)

## МЕТОДЫ, ИСПОЛЬЗУЕМЫЕ ДЛЯ ЗАЩИТЫ ЛИНИЙ ЭЛЕКТРОПЕРЕДАЧИ В ГЕРМАНИИ

Дмитрий Сергеевич Крюков

Науч. рук. канд. филол. наук, доцент И.В. Марзоева  
ФГБОУ ВО «КГЭУ», г. Казань, Республика Татарстан  
dk2207@list.ru

**Аннотация.** В данной статье представлен обзор разработок цифровых реле для защиты линий электропередачи. Для современной энергосистемы быстрое селективное устранение повреждений на высоковольтных линиях электропередачи имеет решающее значение. Основное внимание в этой статье уделяется новейшим методам, таким как искусственная нейронная сеть, нечеткая логика, нечеткая нейросистема, концепция нечеткой логики, основанная на вейвлетах и векторных единицах измерения.

**Ключевые слова:** искусственный интеллект, цифровое реле, нечеткая логика, нейронная сеть, вейвлет-преобразование.

## METHODS USED IN TRANSMISSION LINE PROTECTION IN GERMANY

Dmitry S. Kryukov

KSPEU, Kazan, Republic of Tatarstan  
dk2207@list.ru

**Abstract.** This article presents a survey of the developments in digital relays for protection of transmission lines. For a modern power system, selective high speed clearance of faults on high voltage transmission lines is critical. The focus of this article is on the most recent techniques, like artificial neural network, fuzzy logic, fuzzy-neuro, fuzzy logicwavelet based and phasor measurement unit-based concepts as well as other conventional methods used in transmission line protection.

**Keywords:** artificial intelligence, digital relay, distance protection, fuzzy logic, neural network, wavelet transform.

Линии электропередачи относятся к числу элементов энергосистемы с самым высоким уровнем аварийности, поскольку они подвержены воздействию окружающей среды. Далее представлены различные разработки в области цифровых реле для защиты линий электропередачи.

### **Подход с использованием искусственной нейронной сети**

На точность срабатывания электромеханического или микропроцессорного дистанционного реле влияют различные условия аварийные ситуации и изменения конфигурации сети [1]. Благодаря тому, что искусственный интеллект способен отображать сложные входные/выходные данные и распознавать, классифицировать повреждения, искусственный интеллект может решить проблемы перенапряжений и передачи отключающих команд, которые очень распространены в обычных конструкциях дистанционных реле. Искусственная нейронная сеть использует выборки токов и напряжений непосредственно в качестве входных данных без вычисления векторов и связанных с ними симметричных составляющих.

### **Нечеткая логика и комбинированный подход нейронной сети**

Основное преимущество нечеткой логики заключается в том, что ее представление знаний явное, с использованием простых отношений «ЕСЛИ ТО». Теория нечетких множеств используется для идентификации повреждения на линии электропередачи без какого-либо дорогостоящего обучения искусственной нейронной сети или экспертных знаний в предметной области. Эти алгоритмы достаточно точны только при определенных допущениях, связанных с расстоянием до повреждения, потоке мощности до повреждения, сопротивлением повреждения и длине линии. Нечеткие множества хороши в представлении неопределенных знаний, в то время как нейронные сети являются эффективными структурами, способными учиться на примерах. Нейронная сеть обладает недостатком неявного представления знаний, а системы нечеткой логики ясны [2].

### **Вейвлет-подход**

Вейвлет-подход является одним из новых инструментов в этом направлении, который полезен для анализа переходных процессов энергосистемы, поскольку традиционным методам обработки сигналов присущи недостатки, заключающиеся в длительном времени распознавания, ошибках в расчетах импеданса и неправильной классификации. Вейвлет-преобразование позволяет выполнять локальный анализ сигналов без потери частотно-временной информации [3].

Модуль предварительной обработки на основе дискретного вейвлет-преобразования значительно упрощает входной сигнал, уменьшая объем входных данных, подаваемых в искусственную нейронную сеть, классифицирующую повреждения [4].

Способность вейвлетов разлагать сигнал на разные полосы частот с помощью анализа позволяет обнаруживать и классифицировать повреждения, а также извлекать векторы напряжения и тока, необходимые для расчета полного сопротивления для дистанционной защиты, достигается быстрым временем срабатывания реле [5].

Существует значительный объем исследований в области методов искусственного интеллекта, которые могут упростить сложные нелинейные системы, реализовать экономически эффективное аппаратное обеспечение с предварительной обработкой входных данных, которые намного проще в вычислительном отношении.

### **Источники**

1. Das B., Vittal Reddy J. Fuzzy-Logic-Based fault classification scheme for digital distance protection // *IEEE Trans. Power Delivery*. – 2005. – Vol.20. – № 2. – P.609-616.

2. Zhengyou He, Ling Fu, Sheng Lin, Zhiqian Bo. Fault detection and classification in EHV transmission line based on wavelet singular entropy // *IEEE Trans. Power Delivery*. – 2010. – Vol.25. – № 4. – P. 2156-2163.

3. Osman A.H., Malik O.P. Transmission line distance protection based on wavelet transform // *IEEE Trans. Power Delivery*. – 2004. – Vol.19. – № 2. – P.515-523.

4. Kleber M.Silva, Washington L.A., Neves, Benemar A.Souza. Distance protection using a wavelet-based filtering algorithm // *Electrical Power Systems Research*. – 2010. – Vol.80. – № 1. – P. 84-90.

5. Lin Y.H., Liu C.W., Chen C.S. A new PMU-based fault detection/location technique for transmission lines with consideration of arcing fault discrimination: Theory and algorithms // *IEEE Trans. Power Delivery*. – 2004. – Vol.19. – № 4. – P.1587-1593.

УДК 621.316.993

## **МОДЕЛИРОВАНИЕ ПОВРЕЖДЕНИЙ В СЕТЯХ 6-35 КВ С РАЗЛИЧНЫМ РЕЖИМОМ ЗАЗЕМЛЕНИЯ НЕЙТРАЛИ**

Линар Рамилевич Мавляутдинов

Науч. рук. канд. техн. наук, доцент Ю.В. Писковацкий  
ФГБОУ ВО «КГЭУ», г. Казань, Республика Татарстан

linar.mavlyautdinov@gmail.com

**Аннотация.** Линии среднего напряжением, в Российской Федерации функционируют больше с изолированной или компенсированной нейтралью [1]. В таких сетях релейная защита от однофазных замыканий на землю, как правило, не способна избирательно определить и отключить аварийное соединение, поэтому выполняется с действием на сигнал. При этом вся сеть долгое время находится под действием дуговых перенапряжений на время отыскивания повреждения [2], значение величины перенапряжений при этом может достигать 3,5-3,8 фазного напряжения [3]. Указанные проблемы явились причиной разработки других способов заземления нейтрали – резистивных низкоомного и высокоомного. Использование резистивного заземления позволяет избегать опасные перенапряжения и увеличивает быстродействие и селективность релейной защиты [4]. В работе рассматривается модель сети, реализованная в программном комплексе *PSS Sincal*, позволяющая моделировать различные виды повреждений и режимы заземления нейтрали.

**Ключевые слова:** однофазное замыкание на землю, моделирование, линии электропередачи, *PSS Sincal*

## **MODELING OF SYSTEMS WITH RESISTIVE NEUTRAL GROUNDING IN 6-35 KV NETWORKS**

Linar R. Mavlyautdinov

KSPEU, Kazan, Republic of Tatarstan

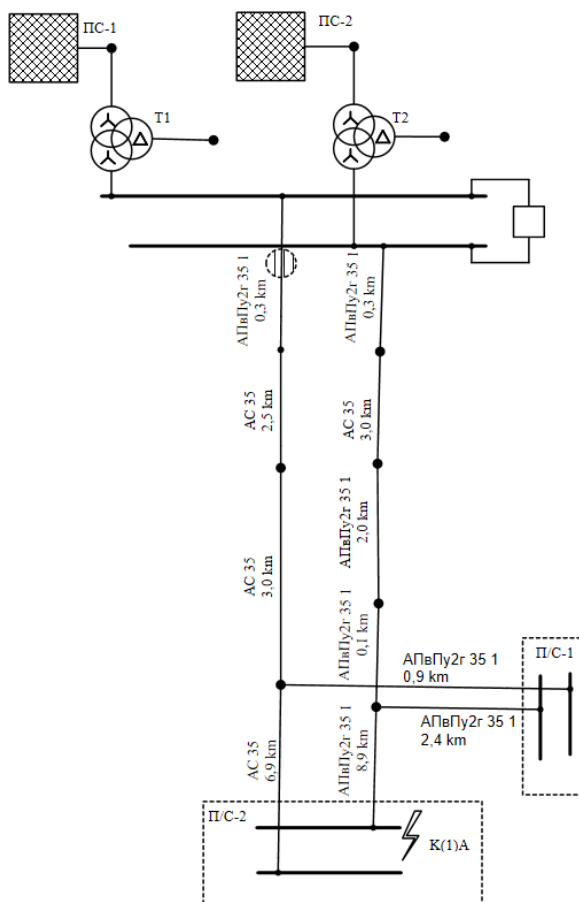
linar.mavlyautdinov@gmail.com

**Abstract.** Networks with a voltage of 6-10 kV operate mainly with an isolated or compensated neutral [1]. In such networks, relay protection against single-phase earth faults, as a rule, is not able to selectively detect and disable the emergency connection, therefore, it is performed with an action on the signal. At the same time, the entire network is under the influence of arc overvoltages for a long time during the search for damage [2], the value of the overvoltage amplitude can reach 3.5-3.8 phase voltage [3]. These problems were the reason for the development of other methods of neutral grounding – resistive low-resistance and high-resistance. The use of resistive neutral grounding allows you to get rid of dangerous overvoltages and increases the speed and selectivity of relay protection [4]. The paper considers a network model implemented in the PSS Sincal software package, which allows modeling various types of damage and neutral grounding modes.

**Keywords:** single-phase earth fault, modeling, power lines, PS Sincal

Для исследования различных видов заземления нейтрали, нами была создана имитационная модель распределительной сети 10 кВ в программном

комплексе (ПК) PSS Sincal, было произведено моделирование различных видов заземления нейтрали (см. рисунок).



Модель распределительной сети 10 кВ

PSS Sincal предлагает множество модулей для проектирования, моделирования и анализа электрических и трубопроводных сетей [5]. В исследуемой сети напряжение 110 кВ соединена с понижающим трехобмоточным трансформатором 110/35/10 кВ. Обмотка на 10 кВ соединена с шинами ниже. Окружность, находящаяся на линии под второй секцией шин, обозначает устройство релейной защиты, которое должно среагировать в случае аварии.

Данная математическая модель позволит изучить все системы заземления нейтрали в дальнейшем исследовании.

### Источники

1. ПУЭ п. 1.2.16 Электроснабжение и электрические сети. Общие требования [Электронный ресурс] – Режим доступа: <https://www.ruscable.ru/info/pue/1-2.html> (Дата обращения: 23.04.2022)

2. Режимы работы нейтрали электроустановок напряжением 0,4-750 кВ. Учебно-методическое пособие для слушателей курсов повышения



квалификации энергетиков и студентов энергетического факультета БНТУ [Электронный ресурс] – Режим доступа: [https://rep.bntu.by/bitstream/handle/data/25623/Rezhimy\\_raboty\\_nejtrali\\_ehlektroustanovok\\_napryazheniem\\_0\\_4\\_750\\_kV.pdf;jsessionid=DAC3759EC15FE41361E0A07440E24AFE?sequence=1](https://rep.bntu.by/bitstream/handle/data/25623/Rezhimy_raboty_nejtrali_ehlektroustanovok_napryazheniem_0_4_750_kV.pdf;jsessionid=DAC3759EC15FE41361E0A07440E24AFE?sequence=1) (Дата обращения: 13.11.2022)

3. Майоров, А. В. Схемные решения заземления нейтрали сети 20 кВ мегаполиса / А. В. Майоров // Электрические станции. – 2019. – № 3(1052). – С. 30-37. – EDN AZCQFE.

4. МЕТОДИЧЕСКИЕ УКАЗАНИЯ ПО ВЫБОРУ РЕЖИМА ЗАЗЕМЛЕНИЯ НЕЙТРАЛЕЙ В СЕТЯХ НАПРЯЖЕНИЕМ 6 - 10 КВ ПРЕДПРИЯТИЙ ОАО «ГАЗПРОМ» [Электронный ресурс] – Режим доступа: <https://rutas.group/files/tl19.pdf> (Дата обращения: 13.11.2022)

5. Siemens.com Глобальный веб-сайт. [Электронный ресурс] – Режим доступа: <https://new.siemens.com/global/en/products/energy/energy-automation-and-smart-grid/pss-software/pss-sincal.html> (Дата обращения: 13.11.2022).

УДК 621.316.925

## **ВЛИЯНИЕ ДВИГАТЕЛЬНОЙ НАГРУЗКИ НА ОСОБЕННОСТИ РАБОТЫ СРЕДСТВ ПРОТИВОАВАРИЙНОЙ АВТОМАТИКИ**

Гульназ Ильдаровна Султанова

Науч. рук. к.ф.-м.н., доцент А.Н. Гавриленко

ФГБОУ ВО «КГЭУ», г. Казань, Республика Татарстан

[g-sultanova98@mail.ru](mailto:g-sultanova98@mail.ru)

**Аннотация.** Показаны особенности работы систем автоматического ввода резерва и автоматической частотной разгрузки в системах электроснабжения, содержащих значительную долю двигательной нагрузки.

**Ключевые слова:** двигательная нагрузка, автоматическая частотная разгрузка, автоматический ввод резерва, падение уровня частоты, противоаварийная автоматика.

## **THE INFLUENCE OF MOTOR LOAD ON THE FEATURES OF THE OPERATION OF EMERGENCY AUTOMATION EQUIPMENT**

Gulnaz I. Sultanova

KSPEU, Kazan, Republic of Tatarstan

[g-sultanova98@mail.ru](mailto:g-sultanova98@mail.ru)

**Abstract.** The features of the operation of automatic reserve input and automatic frequency unloading systems in power supply system's containing a significant proportion of the motor load are shown.

**Keywords:** motor load, automatic frequency unloading, automatic reserve input, frequency level drop, emergency automation.

Для современных энергетических систем характерно появление в узлах нагрузки большого количества синхронных и асинхронных двигателей, характеризующихся как большой, так и малой единичной мощностью, расположенных на современных предприятиях с непрерывным технологическим процессом, относящихся к первой категории по надежности электроснабжения, что соответствует допустимому перерыву в электроснабжении не более 0,5...1 сек. Эти обстоятельства порождают особые требования к эффективности средств противоаварийной автоматики и прежде всего систем автоматического ввода резерва и автоматической частотной разгрузки.

Наличие значительной двигательной нагрузки приводит к снижению скорости затухания остаточного напряжения на задействованных секциях при перерыве электроснабжения и, как следствие, недостаточному быстрдействию реле минимального напряжения. Актуальные научные данные [1-3] показывают, что существуют возможности по раннему выявлению этой проблемы по изменению уровня частоты остаточного напряжения. В момент короткого замыкания на питающей линии электродвигатели переходят в генераторный режим и, таким образом, осуществляют подпитку места повреждения. Очевидно, что в этот момент фиксируется изменения направления активной мощности, что позволяет реализовать пуск системы автоматического ввода резерва. Так же в работе [4] отмечается, что это явление можно использовать и для выявления ложных срабатываний автоматической частотной разгрузки в узлах с преобладающей двигательной нагрузкой.

В тоже время в работе [5] отмечалось, что при сопоставимой мощности общей и двигательной нагрузок, в рассматриваемом режиме фиксируются подпитка со стороны двигательной нагрузки, что приводит к с одной стороны к ложному срабатыванию системы автоматической частотной разгрузки, а с другой к отказам в автоматическом вводе резерва. Особенную сложность данное явление предоставляет в системах малой мощности, либо же в энергодефицитных сетях. Очевидно, что наибольшую опасность подобные режимы представляют для промышленных систем электроснабжения,

которым как раз и свойственно значительное количество двигательной нагрузки.

В подобных случаях на протекание переходного процесса положительно влияет увеличение значения эквивалентной механической постоянной инерции нагрузки. Поскольку значительная часть генерирующих мощностей отключена, переходный процесс в большей степени начинает определяться значением её величины.

С началом падения уровня частоты в энергосистеме двигательная нагрузка, обладающая высокой инерцией, переходит в режим генерации активной мощности, что приводит к новому режиму синхронизации в энергосистеме. При этом, чем меньше были загружены двигатели в нормальном режиме работы, тем раньше произойдет совпадение векторов ЭДС и, следовательно, дольше будет осуществляться переток мощности в систему. Подобное явление приводит к увеличению частоты на шинах двигателей выше его значения в питающей энергосистеме, что блокирует действие автоматической частотной разгрузки на значительный период времени, причем в самый необходимый для поддержания режима момент.

В тоже самое время происходит ложное срабатывание системы автоматического ввода резерва, что еще больше ухудшает ситуацию. С одной стороны происходит отключение мощной нагрузки, которая тормозила процесс снижения частоты в энергосистеме, а с другой срабатывание секционного выключателя приводит к дополнительному потреблению мощности в энергосистеме, который тем тяжелее для режима, чем больше успели затормозиться двигатели, либо чем дальше от синфазного производится включение присутствующих синхронных двигателей на резервное напряжение.

Таким образом, выбор структуры и параметров срабатывания средств противоаварийной автоматики в узлах нагрузки необходимо производить с учетом собственных характеристик потребителя, соотношения характеристик потребителя и энергосистемы, взаимодействия отдельных средств автоматики между собой. В частности, вопрос применения органов противоаварийной автоматики с контролем частоты и направления активной мощности на объектах с двигательной нагрузкой целесообразно решать после дополнительного анализа.

### **Источники**

1. Савенко, А.Е. Использование и совершенствование автоматических систем для управления рассредоточенными источниками электроэнергии в

локальных электрических системах // Известия высших учебных заведений. Проблемы энергетики. – 2022. – Т. 24. – № 4. – С. 105-115.

2. Исследование пусковых режимов асинхронных двигателей при низком качестве электроэнергии питающей сети / Ш.Т. Дадабаев, Е.И. Грачева, И.Р. Каримов, С. Валтчев // Вестник Казанского государственного энергетического университета. – 2021. – Т. 13. – № 1(49). – С. 3-15.

3. Непша Ф.С. и др. К вопросу обеспечения правильной работы устройств автоматической частотной разгрузки в Кузбасской энергосистеме // Известия вузов. Проблемы энергетики. 2017. №9-10.

4. Воропай Н.И. Иванович. Противоаварийное управление нагрузкой для обеспечения гибкости электроэнергетических систем // Вестник ИрГТУ. 2020. №4 (153).

5. Новиков С.О. Режимы управления автоматикой слежения за частотой энергосистемы // Системный анализ и прикладная информатика. 2020. №3.

УДК 621.315

## МОНИТОРИНГ КАБЕЛЬНЫХ ЛИНИЙ ПО ОПТИЧЕСКОМУ ВОЛОКНУ

Игорь Викторович Тихонов

Науч. рук. канд. физ.-мат. наук, доцент А.Н. Гавриленко

ФГБОУ ВО «КГЭУ», г. Казань, Республика Татарстан

tikhonovir@svep-rt.ru

**Аннотация.** В статье описаны способы и возможности мониторинга кабельных линий посредством использования оптоволоконных датчиков.

**Ключевые слова:** оптическое волокно, кабельная линия, мониторинг, диагностика, датчики.

## MONITORING OF CABLE LINES VIA OPTICAL FIBER

Igor V. Tikhonov

KSPEU, Kazan, Republic of Tatarstan

tikhonovir@svep-rt.ru

**Abstract.** The article describes the methods and possibilities of monitoring cable lines through the use of fiber optic sensors.

**Keywords:** optical fiber, cable line, monitoring, diagnostics, sensors.

Диагностика и мониторинг кабельных линий является непростой, но достаточно важной задачей, поскольку повреждение силовых кабельных линий является чрезвычайным происшествием, которое требует срочного и дорогостоящего ремонта [1].

В настоящее время, при высоком уровне технологий и программно - аппаратных средств, можно создавать комплексные системы оптической диагностики, наиболее важные из которых:

1. Контроль температуры высоковольтного кабеля. В оптоволокно, интегрированного в кабельную линию в зоне экрана, под внешней оболочкой, лазером периодически излучаются диагностические импульсы и с помощью измерительного прибора производится регистрация обратного отраженного потока света. Диагностическими параметрами будут являться как спектр, так и время прихода отраженного светового потока относительно излученного лазерного импульса. Изменение температуры повлечет за собой изменение параметров оптоволокна, встроенного в силовую кабель [2].

2. Распределенный виброакустический мониторинг. Применяя технологию DAS (Distibuted Acooustic Sensing), оптоволокно можно использовать и в качестве мониторинга акустических сигналов, которое позволяет выявлять местоположение различных возмущений не только по всей длине волоконно-оптического кабеля, но и на расстоянии десятков метров от него [3]. На основании выполненных расчетов, система сформирует телесигналы (в качестве примера в таблице 1 и таблице 2 приведен список передаваемых сигналов данной системой на ПС 110 кВ) [4].

Таблица 1

Перечень сигналов ТС, передаваемых на верхние уровни

Наименование	Наименование сигнала	Адресат приема		№ П/п
		СК-11 КЭС	АРМ СЗиП КЭС	
КВЛ отпайки на ПС 110 кВ	Тревога механическое копание	+	+	1.
	Тревога бурение	+	+	2.
	Тревога ручное копание	+	+	3.
	Обрыв волокна	+	+	4.

## Перечень сигналов ТИ, передаваемых на верхние уровни

Наименование	Наименование сигнала	Ед. изм.	Адресат приема		№ П/п
			СК-11 КЭС	АРМ СЗиП КЭС	
КВЛ отпайки на ПС 110 кВ	Расстояние до места механического копания	м.	+	+	1.
	Расстояние до места механического бурения	м.	+	+	2.
	Расстояние до места ручного копания	м.	+	+	3.
	Расстояние до обрыва оптоволокну	м.	+	+	4.

Без преувеличения можно сказать, что комплексная система диагностики с применением оптоволокну в кабельных линиях является уникальным решением. Поскольку, кроме решения задачи мониторинга кабельных линий, так же обеспечивается и полноценная интеграция с АСУ ТП и осуществляется передача данных по стандартным протоколам, что позволит выполнить расчетные задачи, отобразить результаты мониторинга на схемах и осуществить анализ эксплуатационных параметров в режиме online [5].

### Источники

1. Нетребко С.А., Сазыкин В.Г. Техническое состояние городских кабельных линий напряжением 6–10 кВ: Материалы пятнадцатой всероссийской научно-технической конференции «Пути повышения надежности, эффективности и безопасности энергетического производства». – Дивноморск, 2012.

2. Технология измерения температуры по оптическому волокну (DTS) [Электронный ресурс]. URL: <https://www.apsensing.com/technology/dts> (дата обращения 30.10.2022).

3. Технология измерения акустических сигналов по оптическому волокну (DAS) [Электронный ресурс]. URL: <https://www.apsensing.com/technology/distributed-acoustic-sensing-das-dvs> (дата обращения 30.10.2022).

4. Система Вибро-Акустического Мониторинга Кабельных Линий (CBAM) [Электронный ресурс]. URL: <https://www.sedatec.org/resheniya/sistema->

vibro-akusticheskogo-monitoringa-kabelnykh-liniy-svam/ (дата обращения 30.10.2022).

5. Коршунов, Е. А. Автоматизация процессов обслуживания энергетического оборудования с помощью специализированных программных решений / Е. А. Коршунов, А. А. Капанский, К. Е. Коршунов // Вестник Казанского государственного энергетического университета. 2022. Т. 14. № 1(53). С. 65-75.

УДК 681.586.36

## **КОНТРОЛЬ ТЕМПЕРАТУРЫ ВОЗДУШНЫХ ЛИНИЙ. НАЗНАЧЕНИЕ И ОПИСАНИЕ УСТРОЙСТВА**

Дамир Фаридович Шарафиев

Науч. рук. к-т техн. наук, доц. Ю.В. Писковацкий  
ФГБОУ ВО «КГЭУ», г. Казань, Республика Татарстан  
dmir.sharaf@mail.ru

**Аннотация.** В статье предложена модель устройства контроля температуры провода ВЛ, которое используется для защиты электрических сетей и линий высокого напряжения общего назначения от перегрева проводов, повышая надежность электроснабжения.

**Ключевые слова:** датчик температуры, модель, провод ВЛ, ВЛ, аварийный режим, повышение надежности.

## **OVERHEAD WIRE TEMPERATURE CONTROL. PURPOSE AND DESCRIPTION OF THE DEVICE**

Damir F. Sharafiev

KSPEU, Kazan, Republic of Tatarstan  
dmir.sharaf@mail.ru

**Abstract.** The article proposes a model of a device that controls the temperature of an overhead line wire is proposed, which is used to protect electrical networks and general-purpose high-voltage lines from overheating of wires, increasing the reliability of power supply.

**Keywords:** temperature sensor, model, overhead line wire, overhead line, emergency mode, reliability increase.

The key task of the electric power industry is to ensure the uninterrupted

supply of electrical energy to the consumer. As we know, electricity mainly moves through the wires of an overhead line (OHL), so the efficiency and reliability of energy transmission is determined by the state of power supply networks [1].

Monitoring the temperature of overhead lines solves many problems:

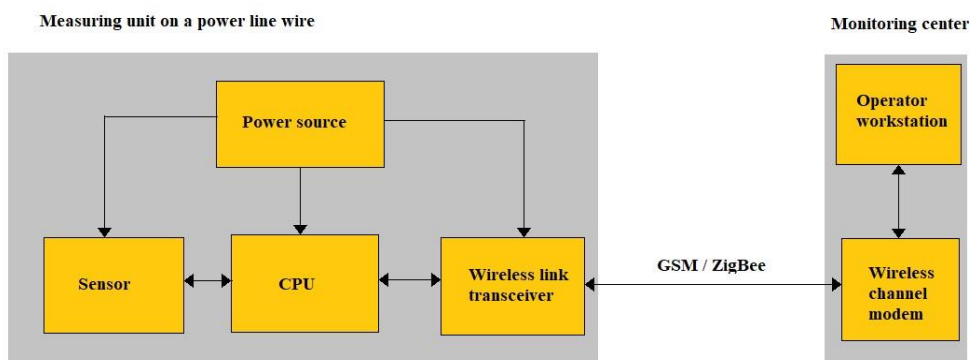
One of them is the problem of mechanical cable overload due to ice, snow and wind loads. Icy-snow deposits on wires cause additional mechanical loads on power lines, as a result of which wire breaks, destruction of fittings and overhead line supports are possible [2].

Another problem is the maximum allowable temperature of the wire. Controlling this parameter will allow:

- to maintain the mechanical strength of the wire, thereby avoiding an increase in the sag and the danger of reducing the normalized distances to the ground and intersected objects;
- avoid cable breakage due to overheating [3].

Overhead line monitoring is an important part of improving the reliability and efficiency of power supply to consumers. This approach can be implemented both on the basis of existing methods, inspection of each kilometer of the line, and using new solutions that can significantly reduce time and material costs.

At the moment, many solutions for the implementation of an overhead line monitoring system are being found all over the world, which provide the system operator with real information about the current state of overhead power supply networks. The monitoring system consists of measuring units, which include various sensors, a processor, wireless communication transfers, their power supply, etc. The connection between the measuring unit and the monitoring center is formed through a communication channel. The figure shows the monitoring system for power transmission lines [4].



Power line wire monitoring system

The device is mounted directly on the current-carrying parts of high-voltage equipment and measures the temperature at the installation site using a built-in



integrated temperature sensor. The results of temperature measurements via a standard wireless interface are transmitted to wireless information receivers at a distance of up to 100 meters. Measurement and data transfer occurs in a specified period of time (for example, every 10 seconds, 15 minutes, etc.) [5].

This device can be used in power supply systems of consumers to protect the contact network and electrical networks, it can also be used to protect the contact network of urban and other types of transport, as well as to protect electrical networks and general high-voltage lines from overheating of wires.

### **Источники**

1. Wang, C., Online Monitoring and Fault Diagnosis of Electrical Equipment, Qinghua University Publishing House, Beijing, 2006.

2. Исмоилов И.И., Грачева Е.И. Повышение управляемости энергетическими системами и улучшение качества электроэнергии // Вестник Казанского государственного энергетического университета. 2022. Т. 14. №1 (53). С. 3-12.

3. Д.А. Ярославский, М.Ф. Садыков, Разработка устройств для системы мониторинга и количественного контроля гололёдообразования на воздушных линиях электропередач. Известия высших учебных заведений. ПРОБЛЕМЫ ЭНЕРГЕТИКИ. 2017;19(3-4):69-79 [Электронный ресурс]. <https://doi.org/10.30724/1998-9903-2017-19-3-4-69-79> (дата обращения: 17.10.22).

4. Самарин А. В., Рыгалин Д. Б., Шкляев А. А. Современные технологии мониторинга воздушных электросетей ЛЭП // Естественные и технические науки. 2012. № 1, 2.

5. M. SANDA, T. KOJIMA, E. HIGASHI, T. MARUYAMA, N. IWAMA, and O. SAKAI, Overhead Transmission Line Monitoring System for Dynamic Rating; SEI TECHNICAL REVIEW, NUMBER 87, OCTOBER 2018 ENVIRONMENT & ENERGY

## СЕКЦИЯ 10. Инженерная защита окружающей среды

УДК 62-784.4

### УСОВЕРШЕНСТВОВАНИЕ ТЕХНОЛОГИИ ОЧИСТКИ ВОЗДУХА НА ЗЕРНОПЕРЕРАБАТЫВАЮЩЕМ ПРЕДПРИЯТИИ

Анастасия Андреевна Алина

Науч. рук. канд. биол. наук, доц. Э.Р. Бариева,

ст. преп. Е.В. Серазеева

ФГБОУ ВО «КГЭУ», г. Казань, Республика Татарстан

nasty99alina@gmail.com

**Аннотация.** В статье рассматривается технология очистки воздуха на зерноперерабатывающем предприятии. В целях снижения негативного воздействия на окружающую среду предлагается внедрение в технологический процесс рукавного фильтра.

**Ключевые слова:** зерноперерабатывающее предприятие, элеватор, зерновая пыль, зернопереработка, рукавный фильтр.

### IMPROVEMENT OF AIR CLEANING TECHNOLOGY AT A GRAIN PROCESSING PLANT

Anastasia A. Alina

KSPEU, Kazan, Republic of Tatarstan

nasty99alina@gmail.com

**Abstract.** The article discusses the technology of air purification at a grain processing plant. In order to reduce the negative impact on the environment, it is proposed to introduce a bag filter into the technological process.

**Keywords:** grain processing enterprise, elevator, grain dust, grain processing, bag filter.

Загрязнение атмосферного воздуха зерновой пылью набирает все большую актуальность. Агропромышленный комплекс слабо развит в нынешних реалиях, технологические схемы устарели и не достигают нормативных требований в области очистки воздуха.

В настоящее время на элеваторе применяют для очистки атмосферного воздуха от загрязняющих веществ циклоны ЦОЛ.

С автотранспорта зерно по транспортерам поступает в зерносушилки С – 30, они представлены металлической шахтой с выносной топкой. Образующаяся газозвдушная смесь по металлическим газоходам поступает к шахтам сушилок. Пройдя через шахты, обработанная газозвдушная смесь выбрасывается в атмосферу. Во время нагрева зерна в камере легкие примеси и пустые зерна уносятся потоком воздуха в циклоны, где происходит отделение их от воздуха. При работе сушилок в атмосферу выбрасываются вредные вещества: зерновая пыль, азот диоксид, азота оксид, углерода оксид, бенз(а)пирен.

В каждой зерносушилке установлен сепаратор БИС-100, предназначенный для первичной очистки зерна от примесей. При этом зерновая пыль отсасывается и осаждается через циклоны в накопительные бункера (см. рисунок). Зерно по транспортерам направляется в рабочую башню элеватора, норией поднимается на 7 этаж, накапливается в навесных бункерах, взвешивается, затем направляется в силосы на хранение. По пути следования зерна, в местах его падения и транспортировки, пыль попадает в систему очистки и осаждается через циклоны в бункер отходов, который представляет собой емкость, куда сыпается вся уловленная пыль [1, 2].

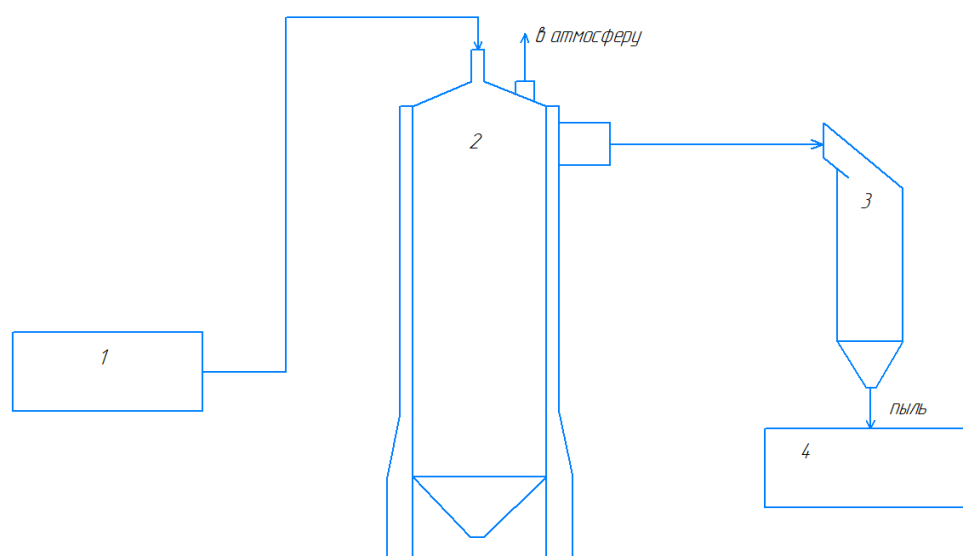


Схема очистки воздуха: 1 – приемный бункер; 2 – зерносушилка С-30; 3 – циклон ЦОЛ – 9; 4 – накопительный бункер

Основным загрязняющим веществом является зерновая пыль. Степень очистки выбросов составляет 75%, что недостаточно эффективно [3, 4]. Поэтому предлагается внедрение в технологическую схему очистки воздуха при помощи рукавного фильтра.

Источниками выделения зерновой пыли на территории элеватора являются: нории, транспортеры, бункерные весы, сепараторы, зерносушилки, приемные бункеры.

Промышленные рукавные фильтры относятся к оборудованию сухого типа, способные очищать воздух от мелкодисперсной пыли. Степень очистки составляет более 99%, а итоговая запыленность не более 20 мг/м<sup>3</sup>. Рукавные фильтры с импульсной продувкой – наиболее эффективные пылеуловители для аспирационной системы.

Пыль поступает в фильтр и проходит через наружную поверхность рукавов, на которой оседают частицы пыли. Очищенный воздух проходит в камеру чистого газа и удаляется через выпускной патрубок из фильтра. Запыленные элементы очищаются при помощи импульса сжатого воздуха, который поступает во внутреннюю часть рукавов [5].

Использование рукавного фильтра в технологическом процессе значительно увеличит эффективность очистки воздуха, тем самым зерноперерабатывающее предприятие снизит негативное воздействие на окружающую среду.

### **Источники**

1. Волошин Е.В. Элеваторы и склады. Расчет основного технологического оборудования: учебное пособие / Е.В. Волошин; Оренбургский гос. ун-т. – Оренбург: ОГУ, 2019 – 98 с.

2. Проект нормативов предельно – допустимых выбросов вредных (загрязняющих) веществ в атмосферный воздух. Казань, 2017. –302 с.

3. Технология очистки воздуха на зерноперерабатывающем предприятии / А.А. Алина, Э.Р. Бариева, А. Э. Королев, И.В.Хохлова// Наука сегодня, актуальные проблемы и перспективы: сборник научных трудов по материалам Международной научно-практической конференции, Москва, 31 октября 2022 года. – Москва: Индивидуальный предприниматель Туголуков Александр Валерьевич, 2022. – С. 227-229.

4. ГОСТ 33007-2014. Оборудование газоочистное и пылеулавливающее. Методы определения запыленности газовых поток. Общие технические требования и методы контроля. Текст: утвержден и введен в действие Росстандартом: дата введения 2015-01-12. – URL: <https://files.stroyinf.ru/Index2/1/4293763/4293763270.htm>(дата обращения:24.10.2022). – Текст: электронный.

5. Рукавные фильтры с импульсной продувкой [Электронный ресурс]– URL: <https://sibelkon.ru/produkcziya/pyileulavlivayushhee-oborudovanie/rukavnye-filtry/rukavnyie-filtryi-s-impulsnoj-regeneracziej/> (дата обращения: 05.11.2022).

УДК 303.732.4

## АНАЛИЗ НАИБОЛЕЕ ЭФФЕКТИВНЫХ МЕТОДОВ СНИЖЕНИЯ УГЛЕРОДНОГО СЛЕДА

Никита Иванович Андреев

Науч. рук. канд. биол. наук, доцент Э.Р. Бариева, ст. преп. Е.В. Серазеева

ФГБОУ ВО «КГЭУ», г. Казань, Республика Татарстан

mr.yarmak.nik@mail.com

**Аннотация.** В данной статье были рассмотрены способы улавливания и захоронения двуокси углерода, а также изучен процесс рекуперации углекислого газа.

**Ключевые слова:** углеродный след, рекуперация, углекислый газ, глобальное потепление, парниковый эффект.

## ANALYSIS OF THE MOST EFFECTIVE METHODS TO REDUCE THE CARBON FOOTPRINT

Nikita I. Andreev

KSPEU, Kazan, Republic of Tatarstan

mr.yarmak.nik@gmail.com

**Abstract.** In this paper, the methods used to reduce the carbon footprint, their features and disadvantages were studied, and the process of carbon dioxide recovery was also considered.

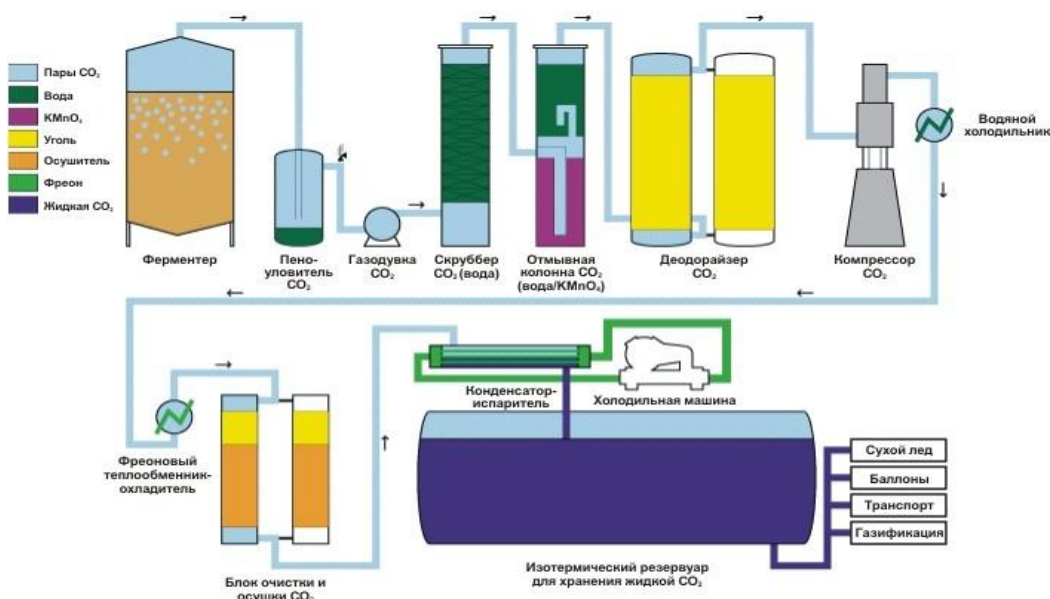
**Keywords:** carbon footprint, recovery, carbon dioxide, global warming, greenhouse effect.

Углеродный след, оставляемый прямо или косвенно человеком, остаётся актуальной проблемой в наше время. Воздействие на окружающую среду углекислого газа и метана, способствующих антропогенному изменению климата, ведут к глобальному потеплению [1].

Одним из самых распространенных способов сдерживания углекислого газа является его улавливание и захоронение. Данный метод состоит из 3 этапов: захвата, транспортировки и захоронения. Под захоронением подразумевается закачивание углекислого газа в пористые породы нефтяных месторождений, истощенных газов, которые долгое время удерживали в себе ископаемые ресурсы или глубинные соленосные формации. Также углекислый газ, введенный в пласт в жидком состоянии или растворенный в воде, благоприятно воздействует на физико-химические свойства нефти, воды и способствует увеличению нефтеотдачи пластов более чем на 50% [2]. Стоит добавить что помимо этого разрабатываются способы хранения углекислого газа в океане путем его растворения в водном столбе через фиксированный трубопровод на глубину более 1000 метров или через морскую платформу на дно моря глубиной 3000 метров, где диоксид углерода имеет большую по сравнению с водой плотность и как предполагается он, образует «озеро», что будет задерживать растворение углекислого газа в окружающей среде [3].

При методе улавливания и захоронения углекислого газа стоит уделить внимание тому, что прорыв и высвобождение большого количества диоксид углерода несёт угрозу образования озоновых дыр и отравление живых организмов.

Из-за химических и физических свойств углекислого газа его используют при производстве топлива, полимеров, химикатов, а также строительных материалов, при производстве которых наиболее низкий остаточный углеродный след [4]. Рассмотрим процесс рекуперации углекислого газа более детально (см. рисунок).



Установка рекуперации углекислого газа

Станция восстановления двуокиси углерода действует следующим образом. Отправной газ направляется в пеноуловитель для выделения пены, а затем при помощи газодувки нагнетается в водяной газоочиститель. В нём диоксид углерода отмывается от примесей (если в сырье присутствует более 0,5% серы, то дополнительно проводится химическая обработка в содовом газоочистителе). После в двухступенчатой отмывочной колонне происходит завершающая очистка сырья. Далее происходит процесс удаления запахов и примесей путём отвода диоксида углерода из отмывочной колонны деодорайзера. В дальнейшем углекислый газ поглощается в двухступенчатом компрессоре и переходит в блок очистки и осушки через фреоновый теплообменник-охладитель для конечной очистки от микропримесей и глубокой осушки углекислого газа на парной шихте адсорбентов. Высушенный и очищенный диоксид углерода сжижается в конденсаторе-испарителе морозильной установки и сливается в изотермический резервуар для хранения жидкой двуокиси углерода.

Таким образом в отличии от захоронения, использование уловленного углекислого газа при имеющихся на данный момент технологиях назвать полностью экологичным способом сокращения выбросов нельзя, так как материалы, изготовленные таким способом, лишь сдерживают и отсрочивают выброс двуокиси углерода в атмосферу [5].

### Источники

1. Carbonfootprint [Электронный ресурс] <https://www.techtarget.com/whatis/definition/carbon-footprint> (дата обращения 02.11.2022).
2. Применение углекислого газа для нефтеотдачи [Электронный ресурс] <https://studfile.net/preview/4119076/page:46/> (дата обращения 02.11.2022).
3. Хранение углекислого газа в океане [Электронный ресурс] [https://wikidea.ru/wiki/Ocean\\_storage\\_of\\_carbon\\_dioxide](https://wikidea.ru/wiki/Ocean_storage_of_carbon_dioxide) (дата обращения 02.11.2022).
4. Кладбище для CO<sub>2</sub> [Электронный ресурс] <https://plus-one.ru/ecology/2021/11/09/kladbishche-dlya-co2> (дата обращения 02.11.2022).
5. Установка рекуперации CO<sub>2</sub> для газов брожения [Электронный ресурс] [http://www.vmtch.ru/page\\_4\\_20\(ch\\_2\).htm](http://www.vmtch.ru/page_4_20(ch_2).htm) (дата обращения 02.11.2022).

## **ИЗМЕНЕНИЯ В НОРМИРОВАНИИ ПЕРЕДВИЖНЫХ ИСТОЧНИКОВ ЗАГРЯЗНЯЮЩИХ ВЕЩЕСТВ В АТМОСФЕРНЫЙ ВОЗДУХ**

Андрей Сергеевич Анисимов

Науч. рук. канд. биол. наук, доц. Э.Р. Бариева,

ст. преп. Е.В. Серазеева

ФГБОУ ВО «КГЭУ», г. Казань, Республика Татарстан

aastiran@gmail.com

**Аннотация.** В статье рассмотрены изменения порядка проведения инвентаризации источников выбросов и их корректировка согласно вступившему в силу 1 марта 2022 года Приказа Минприроды РФ № 871 от 19.11.2021 «Об утверждении Порядка проведения инвентаризации стационарных источников и выбросов загрязняющих веществ в атмосферный воздух, корректировки ее данных, документирования и хранения данных, полученных в результате проведения таких инвентаризации и корректировки». Представлены самые важные изменения касательно учета передвижных источников на объектах негативного воздействия на окружающую среду.

**Ключевые слова:** инвентаризация, нормирование загрязняющих веществ, изменение законодательства, передвижные источники выбросов, автотранспорт.

## **CHANGES IN THE RATIONING OF MOBILE SOURCES OF POLLUTANTS INTO THE ATMOSPHERIC AIR**

Andrew S. Anisimov

KSPEU, Kazan, Republic of Tatarstan

aastiran@gmail.com

**Abstract.** The article discusses changes in the procedure for conducting an inventory of emission sources and their adjustment in accordance with the Order of the Ministry of Natural Resources of the Russian Federation No. 871 of 19.11.2021, which entered into force on March 1, 2022, "On Approving the Procedure for conducting an Inventory of stationary sources and Emissions of Pollutants into the atmospheric air, adjusting its data, documenting and storing data obtained as a result of such inventory and adjustments". The most important changes regarding the accounting of mobile sources at objects of negative impact on the environment are presented.

**Keywords:** inventory, regulation of pollutants, changes in legislation, mobile sources of emissions, motor transport.



В данной статье были рассмотрены изменения в законодательстве о нормирование передвижных источников выбросов загрязняющих веществ. Соблюдение всех изменений и правильное нормирование позволит предприятиям корректно отображать вред, нанесенный окружающей среде.

В процессе своей деятельности предприятия выбрасывают в атмосферный воздух загрязняющие вещества. Источниками выделений загрязняющих веществ могут выступать:

1. Стационарные источники – источники, местоположение которых закреплено в системе координат, и в процессе деятельности, которые самостоятельно не могут менять свое местоположение (дымовые трубы зданий, котельные и др.);

2. Передвижные источники – в большинстве своих случаев, под данным термином подразумеваются, транспортные средства, в процессе деятельности которых происходит изменения их местоположения.

Согласно действующему законодательству до вступления в силу 1 марта 2022 года Приказа Минприроды РФ № 871 от 19.11.2021 «Об утверждении Порядка проведения инвентаризации стационарных источников и выбросов загрязняющих веществ в атмосферный воздух, корректировки ее данных, документирования и хранения данных, полученных в результате проведения таких инвентаризации и корректировки» (далее – Приказ №871) в инвентаризации учитывались только стационарные источники загрязнения атмосферы (далее – ИЗАВ), а передвижного транспорт не подлежал обязательному нормированию [1].

В новом документе, вступившем в силу, акцентируется внимание на нормирование передвижных источников выбросов. Согласно пункту 5 Приказа №871 нормироваться должны следующие передвижные источники:

- автотранспорт, строительная, дорожная и другие виды техники, которые непосредственно эксплуатируются на объекте негативного воздействия;
- разнообразные воздушные суда, участвующие в процессе деятельности предприятия;
- эксплуатируемый на объекте железнодорожный транспорт постоянно или временно;
- водный транспорт [2].

Следует обратить внимание, что нужно учитывать выбросы от передвижных источников в таких случаях, когда осуществляется их обслуживание, ремонт, их погрузка и разгрузка.

В случае если при разработке старой инвентаризации передвижные источники были учтены как часть стационарного источника выброса на

предприятия, то повторная разработка или корректировка инвентаризации источников выбросов не требуется. В результате, не потребуется вносить изменения в проект нормативов допустимых выбросов и производить корректировку проекта санитарно-защитной зоны [3].

Отметим, также если предприятия до нововведений в своих инвентаризациях согласно пункту 5 Приказа №871 нормировала автотранспорт как неорганизованный источник выбросов загрязняющих веществ, либо как источники выделений (далее – ИВ) загрязняющих веществ включенных в один или несколько неорганизованных ИЗАВ, то вносить изменения в инвентаризацию не нужно, следовательно, разрабатывать новые проекты санитарно-защитной зоны и нормативы допустимых выбросов не требуется [4].

Таким образом, Приказом №871 внесена ясность в выборе предприятий по нормированию передвижных источников. Как отмечалось, ранее предприятие при составлении инвентаризации выбросов загрязняющих веществ, могло не учитывать все передвижные источники выбросов, то теперь, учёт передвижных источников выбросов загрязняющих веществ обязательно [5].

### **Источники**

1. Нелегкая судьба нормирования выбросов от передвижных источников. [Электронный ресурс]. <https://news.ecoindustry.ru/2020/12/nelegkaya-sudba/> (дата обращения: 30.10.22).

2. Федеральный закон "Об охране атмосферного воздуха" от 04.05.1999 N 96-ФЗ (последняя редакция). [Электронный ресурс]. [http://www.consultant.ru/document/cons\\_doc\\_LAW\\_22971/](http://www.consultant.ru/document/cons_doc_LAW_22971/) (дата обращения: 30.10.22).

3. Приказ Минприроды России от 19.11.2021 N 871 (Зарегистрировано в Минюсте России 30.11.2021 N 66125). [Электронный ресурс]. <https://docs.cntd.ru/document/727251276> (дата обращения: 30.10.22).

4. Методика проведения инвентаризации выбросов загрязняющих веществ в атмосферу для автотранспортных предприятий (расчетным методом). [Электронный ресурс]. <https://normativ.kontur.ru/document?moduleId=1&documentId=98195> (дата обращения: 30.10.22).

5. Инвентаризация передвижных источников выбросов: новый приказ. [Электронный ресурс]. <https://topesco.pro/inventarizaciya-peredvizhnyh-istochnikov-vybrosov-novuj-prikaz/> (дата обращения: 30.10.22).

## **АНАЛИЗ ПУТЕЙ СНИЖЕНИЯ ВЫБРОСОВ ОКСИДОВ АЗОТА ПРИ СЖИГАНИИ ЭНЕРГЕТИЧЕСКОГО ТОПЛИВА НА ОБЪЕКТАХ ТЕПЛОЭНЕРГЕТИКИ**

Камиль Шамилевич Ахмеров

Науч. рук. канд. техн. наук. доцент Р.Е. Липантьев

ФГБОУ ВО «КГЭУ» г. Казань, Республика Татарстан

Kamil\_axmerov@hotmail.com

**Аннотация.** В работе рассмотрены пути снижения выбросов оксидов азота при сжигании энергетического топлива на объектах теплоэнергетики. Представлены инновационные способы очистки продуктов сгорания и повышения эффективности горения топлива

**Ключевые слова:** Оксид азота, повышение эффективности процесса горения, очистка продуктов сгорания, беспламенное горение, термическая диссоциация карбамида.

## **ANALYSIS OF WAYS TO REDUCE NITROGEN OXIDE EMISSIONS WHEN BURNING ENERGY FUEL AT HEAT POWER OBJECTS**

Kamil S. Akhmerov

KSPEU, Kazan, Republic of Tatarstan

Kamil\_axmerov@hotmail.com

**Abstract.** The paper considers ways to reduce nitrogen oxide emissions from the combustion of energy fuel at thermal power facilities. Innovative methods for cleaning combustion products and increasing the efficiency of fuel combustion are presented.

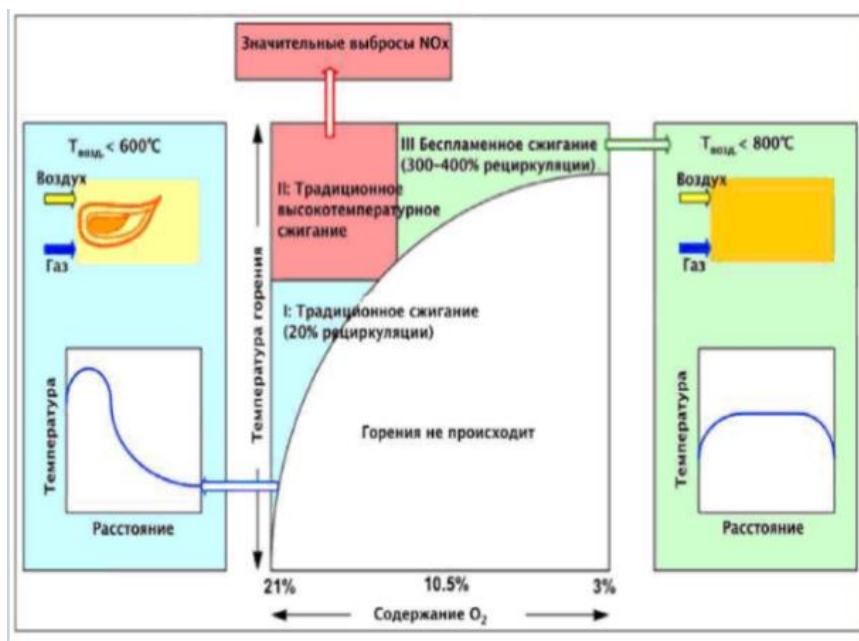
**Keywords:** nitric oxide, increasing the efficiency of the combustion process, purification of combustion products, flameless combustion, thermal dissociation of carbamide

В современном мире одним приоритетных направлений уменьшения количества выбросов токсичных веществ в атмосферу является использование экологически чистого вида топлива – природного газа. Использование газообразного топлива на тепловых электрических станциях решает одновременно множество проблем, связанных с эксплуатацией его аналогов – каменного угля или мазута. Однако, количество выбрасываемых

при этом окислов азота не уменьшается, а в некоторых случаях даже увеличивается, что является проблемой для энергетических предприятий.

Особенностью оксидов азота является то, что они образуются в процессе сжигания топлива и практически не связаны с его составом. Их содержание в дымовых газах ТЭС зависит от многих факторов, среди которых: конструкция топочной камеры котельного агрегата; температура факела; время присутствия газообразных продуктов в зоне высоких температур и т.п. Таким образом, достижение наилучших результатов в области снижения образования оксидов азота, как правило, осуществляется по двум направлениям: повышение эффективности процесса горения топлива и очистка продуктов сгорания различными методами.

Одним из перспективных способов повышения эффективности процесса горения является беспламенное сжигание топлива (см. рисунок). Технология беспламенного сжигания топлива основывается на методе разнесения горения и обеспечении рециркуляции газов в камере сгорания [1]. Сжигание газо-воздушной смеси происходит при температуре 1000 °С, что обеспечивает полное сжигание топлива и снижает эмиссию оксидов азота [2]. Данная технология осуществляется с помощью горелок, которые размещаются в стенках камеры сгорания, работающие поочередно. В данной системе газообразное топливо и кислород вдуваются отдельно на высоких скоростях, что приводит к интенсивной циркуляции в камере, а так же притоку продуктов сгорания [3]. КПД данной системы на 35% выше, чем у струйных горелок, а так же более высокий коэффициент теплопередачи за счет более однородного распределения температур.



Условия беспламенного горения топлива

Альтернативным способом очистки продуктов сгорания от оксидов азота является термическая диссоциация карбамида. Данная технология основывается на фильтрации дымовых газов от оксидов азота с применением в роли восстановителя твердого карбамида, заранее разогретого до 200°C, и введением продуктов термической диссоциацией карбамида в подачу очищаемых газов. Увеличивается степень очистки в широком диапазоне изменения температур за счет газа-носителя. Технология является более экономически выгодной, так как ликвидирует затраты на создание узла приготовления раствора карбамида [4]. Реализация данной схемы происходит следующим образом. Термическую обработку твердого карбамида ведут при температуре 50-200°C, без растворения в воде, а продукты термической диссоциации карбамида подают в зону восстановления оксидов азота с помощью газа-носителя, в качестве которого могут служить воздух или азот, дымовые газы, водяной пар, или их смесь [5].

Проанализировав существующие способы снижения выбросов оксида азота можно сделать вывод, что технология очистки продуктов сгорания методом термической диссоциации карбамида является более целесообразным способом, так как его легче внедрить в производственный процесс. Технология беспламенного горения, хоть и является продуктивной, но требует большие капитальные затраты. Срок окупаемости данной технологии в среднем составляет 3-5 лет.

### **Источники**

1. Асланян Г. С. Экологически чистые угольные технологии. Аналитический обзор. Москва, Центр энергетической политики, 2004. – 66 с.
2. Совершенствование процесса сжигания топлива. Обзор зарубежных технологий [Электронный ресурс]. Режим доступа [https://www.rosteplo.ru/Tech\\_stat/stat\\_shablon.php?id=2550](https://www.rosteplo.ru/Tech_stat/stat_shablon.php?id=2550). (дата обращения 9.11.2022)
3. Равич М. Б. Поверхностное беспламенное горение : Изд-ва Акад. Наук СССР в М., 1949. - 355 с.
4. Способ некаталитической очистки газов от оксидов азота [Электронный ресурс]. Режим доступа <https://www.freepatent.ru/patents/2403081> . (дата обращения 10.11.2022)
5. Справочный документ по наилучшим доступным технологиям обеспечения энергоэффективности [Электронный ресурс]. Режим доступа [http://ecoline.ru/wpcontent/uploads/Energy\\_Efficiency\\_2012\\_RUS.pdf](http://ecoline.ru/wpcontent/uploads/Energy_Efficiency_2012_RUS.pdf). (дата обращения 11.11.2022)

## ПОВЫШЕНИЕ ЭФФЕКТИВНОСТИ ОЧИСТКИ СТОЧНЫХ ВОД НА ПРИМЕРЕ ПРЕДПРИЯТИЯ ЖИЛИЩНО-КОММУНАЛЬНОГО ХОЗЯЙСТВА

Дарья Ринатовна Ахметова

Науч. рук.канд. геогр. наук, доцент Р.Н. Апкин  
ФГБОУ ВО «КГЭУ», г. Казань, Республика Татарстан

dasha.akhmetova.01@bk.ru

**Аннотация.** В данной статье рассматривается вопрос повышения эффективности очистки сточных вод на коммунальном предприятии и предложено решение, благодаря которому становится возможным достижение показателей качества очистки бытовой сточной воды до необходимых нормативов.

**Ключевые слова:** сточные воды, загрязнение, очистка, БПК, электрофлотация.

## IMPROVING THE EFFICIENCY OF WASTEWATER TREATMENT ON THE EXAMPLE OF HOUSING AND COMMUNAL SERVICES ENTERPRISE

Darya R. Akhmetova

KSPEU, Kazan, Republic of Tatarstan

dasha.akhmetova.01@bk.ru

**Abstract.** This article examines the issue of improving the efficiency of wastewater treatment at the utility and proposes a solution through which it becomes possible to achieve the quality indicators of domestic wastewater treatment to the required standards.

**Keywords:** wastewater, pollution, treatment, BOD, electroflotation.

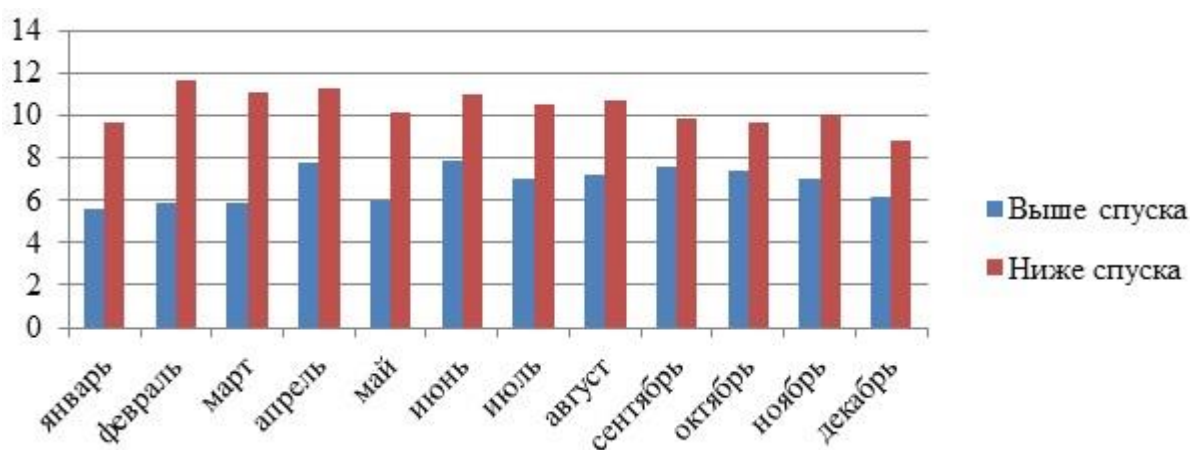
Существенной проблемой современности является возрастающее загрязнение водоёмов вследствие хозяйственной деятельности людей. Под антропогенным загрязнением вод понимают изменения свойств воды в связи со сбросом в них веществ, которые могут создавать неудобства, делая воду опасной для использования [1].

Одной из важнейших мер уровня загрязнения органическими веществами воды является биохимическое потребление кислорода (БПК), которое определяет величину кислорода, потраченную на биохимическое

окисление под влиянием микроорганизмов и разложение неустойчивых органических соединений, находящихся в проверяемой воде [2].

На очистных сооружениях ООО «Белводоканал» (г.Белебей, Республика Башкортостан) в сточных водах за 2021 год ни одна проба не соответствовала норме и наблюдалось варьирование показателя БПК<sub>5</sub> от 0 до 11,7 мг/дм<sup>3</sup>, что значительно превышает установленные нормы ПДК = 2,0 мг/дм<sup>3</sup>. Отвод хозяйственно-бытовых стоков осуществляется через насосные станции и транспортируется по основному самотечному коллектору, затем поступает в камеру переключения канализационной насосной станции (КНС) [3].

На рисунке видно, что в период 2021 года в реке Косматка наблюдается превышение норм БПК<sub>5</sub> даже в точке выше сброса сточных вод. Максимум уровня биологического потребления кислорода наблюдались в зимне-весенний период, в осенние месяцы БПК<sub>5</sub> снижалось, а в летние увеличивалось и превышало ПДК в 5 раз.



Динамика БПК<sub>5</sub> в реке Косматка, 2021 г.

Таким образом, можно заметить неэффективность работы коммунально-очистных сооружений в городе Белебей по данному виду загрязнения.

Необходимо применение электрофлотации для снижения показателя БПК. Стоимость электрофлотатора варьируется от 370 000 до 7000000 рублей в зависимости от фирмы и модели [4].

Электрофлотатор работает на основе процесса выделения газа: водорода и кислорода при протекании электролиза воды и флотационного эффекта. Рассмотрим электрофлотатор WWTP-IW с производительностью от 1м<sup>3</sup>/ч до 50м<sup>3</sup>/ч. Состоит из блоков электрохимического окисления (БЭХО) на основе титановых электродов с термически нанесённым покрытием либо

на основе электродов титан/12Х18Н10Т. Блоки питания со стабилизацией по силе тока. БЭХО установлены в потоке (для поднятия флокул) и в противотоке (для предотвращения проскока на выходе из флотатора). В рабочей зоне электрофлотодеструктора при подаче напряжения постоянного тока с выпрямителя на электроды начинаются электрохимические процессы, приводящие к образованию: молекулярных водорода и кислорода, активного хлора (смесь гипохлорит-ионов и кислородсодержащих хлорных кислот). Активный хлор, являясь сильным окислителем, полностью расходуется на окисление и деструкцию органических соединений, обеспечивающих снижение показателя БПК (ХПК), а также частично дезинфицирует стоки.

Применение этого способа позволяет достигнуть до 99,9% эффективности, а также удалить биологически окисляемые органические вещества, которые содержатся в сточной воде [5].

Внедрение данных технологий на ООО «Белводоканал» позволит снизить значение БПК в стоках и довести его до нормального сброса в водоемы рыбохозяйственного назначения.

### **Источники**

1. Кудряшева А.А. Человечество, живой мир и среда обитания. - М.: Колос, 2004. – С. 198.
2. Голубовская Э.К. Биологические основы очистки воды. - М.: Высш. Школа, 1978. – С. 264.
3. Батырова А.Л., Семенова А.Н., Шарымов П.А., Бариева Э.Р., Серазеева Е.В. Техническое решение по усовершенствованию системы очистки сточных вод на предприятии ЖКХ // В сб.: Тинчуринские чтения–2021 «Энергетика и цифровая трансформация»: междунар. мол. науч. конф. 2021. Т. 1. С. 380-383.
4. Тавастшерна К.С. Комплексный подход к проектированию эффективных канализационных очистных сооружений // Вода и экология: проблемы и решения, 2012. - №1. - С.10-26.
5. Жилинский В.В., Слесаренко О.А. Электрохимическая очистка сточных вод и водоподготовка // Белорусский государственный технологический университет, 2014. - №6. – С. 33-37.



## МИНИМИЗАЦИЯ НЕГАТИВНОГО ВОЗДЕЙСТВИЯ НА АТМОСФЕРНЫЙ ВОЗДУХ ОТ НЕФТЕПЕРЕРАБАТЫВАЮЩЕГО ПРЕДПРИЯТИЯ

Маргарита Александровна Барова

Науч. рук.канд. биол. наук, доц. Э.Р. Бариева, ст. преп. Е.В. Серазеева

ФГБОУ ВО «КГЭУ», г.Казань, Республика Татарстан

barovamargo@mail.ru

**Аннотация.** В статье рассматривается вопрос предотвращения негативного воздействия выбросов загрязняющих веществ в атмосферу от нефтеперерабатывающей установки на предприятии, проводится оценка эффективности предложенных технологий.

**Ключевые слова:** нефтеперерабатывающая установка, нефтепродукты, технология, адсорбер, циклон.

## MINIMIZATION OF NEGATIVE IMPACT ON ATMOSPHERIC AIR FROM AN OIL REFINERING ENTERPRISE

Margarita A. Barova

KSPEU, Kazan, Republic of Tatarstan

barovamargo@mail.ru

**Abstract.** The article discusses the issue of preventing the negative impact of emissions of pollutants into the atmosphere from an oil refinery at an enterprise, and evaluates the effectiveness of the proposed technologies.

**Keywords:** oil refinery, oil products, technology, adsorber, cyclone.

В современном мире немаловажная роль отводится технологиям по минимизации негативного воздействия на окружающую среду (НВОС). К предприятиям, оказывающим НВОС, причисляется нефтеперерабатывающий завод, расположенный в Республике Татарстан.

Продукцией завода являются бензин, дизельное топливо, реактивное топливо и другие. За предыдущий год было выпущено продукции объемом 7,3 млн. тонн.

На данном предприятии используется установка ЭЛОУ-АВТ-7 [1] для разделения на фракции поступающих сернистых нефтей путем обессоливания, обезвоживания сырой нефти и ректификации.

Основными источниками выбросов загрязняющих веществ являются следующие [2]:

- технологические печи при осуществлении сжигания мазута и газа;
- неплотности оборудования и фланцевых соединений;
- станции подачи реагентов.

В результате нефтепереработки в атмосферу выделяются азота диоксид, азота оксид, сажа, серы диоксид, метан, смесь предельных углеводородов, бенз(а)пирен, углерода оксид, ксилол, толуол, бензол [3].

Для уменьшения или исключения негативного воздействия предприятия на окружающую среду, необходимо проводить герметизацию оборудования и фланцевых соединений, а также использовать систему очистки газов. Предлагается установление циклона или адсорбционного фильтра.

Циклон представляет собой оборудование, принцип работы которого заключается в завихрении воздуха внутри рабочей камеры, в следствие чего взвешенные вещества газов оседают на стенках аппарата [4].

Адсорбер же основан на частном случае сорбции – адсорбции. Адсорбционным фильтром поглощаются компоненты, растворенные в воздухе [5]. В роли адсорбентов могут загружаться твёрдые пористые вещества.

Сравнивая предложенные варианты, следует учитывать коэффициент полезного действия (КПД) аппаратов, а также эксплуатационные затраты. КПД циклона для данной смеси будет существенно меньше, чем у адсорбера, в виду того, что циклон используется для очистки от твердых частиц более крупного диаметра [6]. Для уменьшения стоимости обслуживания адсорбера могут применяться невостребованные отходы самого производства. В этом случае предприятию не требуется платить за адсорбент.

Таким образом, проведя сравнение представленных технологических решений для уменьшения НВОС от нефтеперерабатывающей установки, наиболее экономичным и эффективным решением является применение адсорбера.

### **Источники**

1. Нефтеперерабатывающий завод. Производство №1 – Перегонка нефти [Электронный ресурс]. – URL:<https://www.taifnk.ru/proiz/production/plant.htm> (дата обращения 05.11.2022).

2. Характеристика предприятия АО «ТАИФ-НК» как источника загрязнения атмосферы [Электронный ресурс]. – URL: [https://www.taifnk.ru/proiz/promise\\_development/](https://www.taifnk.ru/proiz/promise_development/) (дата обращения 06.11.2022).

3. Оценка воздействия полимерных производств на общий уровень загрязнения атмосферного воздуха (на примере г.Нижнекамска) / Тунакова Ю.А., Шагидуллина Р.А., Новикова С.В., Шмакова Ю.А. // Вестник Казанского технологического университета. – 2020. – с. 76-79.

4. Применение и принцип работы циклонов [Электронный ресурс]. – URL: <https://ciklony.ru/novosti/istoriya-sozdaniya-ciklonov/> (дата обращения 05.11.2022).

5. Развитие технологий глубокой адсорбционной сушки природного газа в установках подготовительного импульсного газа / Кузнецов Ю.Л., Бураков А.В., Перминов А.С., Титова С.Ю., Шарифова С.Э. // Экспозиция Нефть Газ. – 2020. – с. 73-75.

6. Циклонные аппараты [Электронный ресурс]. - URL: [https://studref.com/628527/ekologiya/tsiklonnye\\_apparaty](https://studref.com/628527/ekologiya/tsiklonnye_apparaty) (дата обращения 04.11.2022).

УДК 66.074.3

## МЕТОДЫ ОЧИСТКИ ГАЗОВ НА АВТОМАТИЧЕСКОЙ ГАЗОРАСПРЕДЕЛИТЕЛЬНОЙ СТАНЦИИ

Руслан Радикович Гильманов

Науч. рук. канд. биол. наук, доцент Э.Р. Бариева, ст. преп. Е.В. Серазеева

ФГБОУ ВО «КГЭУ», г. Казань, Республика Татарстан

wotblitz577@gmail.com

**Аннотация.** В данной статье рассмотрена схема автоматической газораспределительной станции и принцип ее работы. Приведен пример инновационного оборудования для очистки газовых примесей.

**Ключевые слова:** методы очистки, фильтр, способ, газ, газообразные примеси, снижение негативного воздействия.

## GAS CLEANING METHODS AT AUTOMATIC GAS DISTRIBUTION STATION

Ruslan R. Gilmanov

KSPEU, Kazan, Republic of Tatarstan

wotblitz577@gmail.com

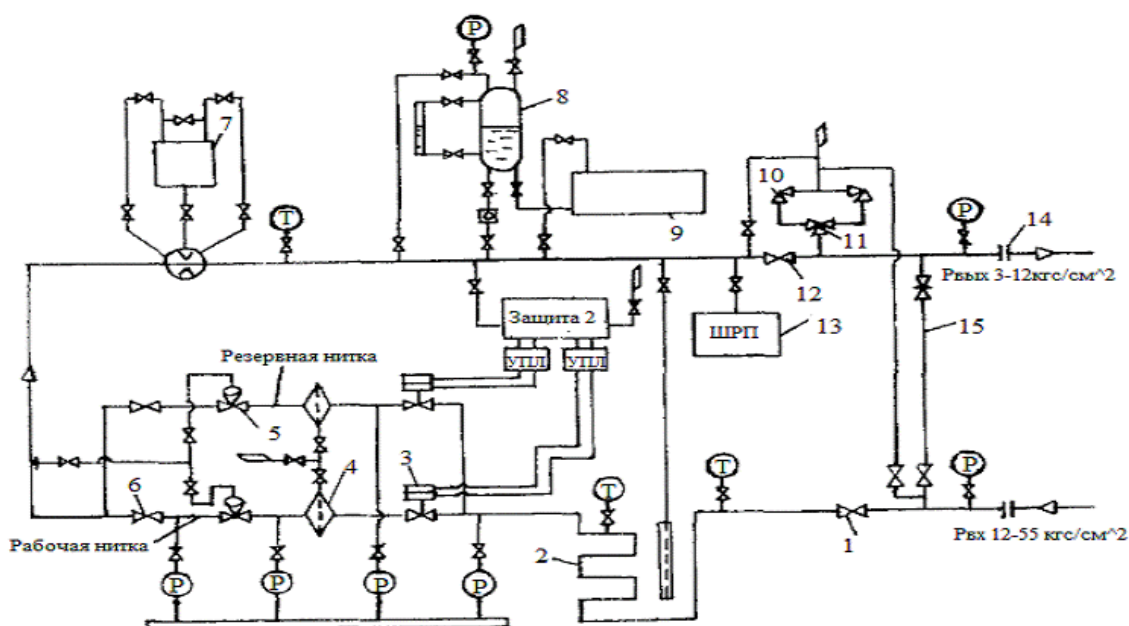
**Abstract.** This article discusses the scheme of an automatic gas distribution station and the principle of its operation. An example of innovative equipment for cleaning gaseous impurities is given.

**Keywords:** cleaning methods, filter, method, gas, gaseous impurities, negative impact reduction.

Природный газ – неотъемлемый элемент хозяйственной деятельности современного общества. Отсутствие эффективных систем аспирации и несоблюдение технологической схемы наносит колоссальный ущерб окружающей природной среде и является одним из факторов возникновения профессиональных заболеваний.

Из магистрального газопровода газ поступает в промышленные системы газоснабжения посредством газораспределительных станций (ГРС), где основной из операций является очистка газа от механических примесей.

Блок очистки газа на ГРС позволяет предотвратить попадание механических примесей и конденсата в оборудование [1]. Рассмотрим технологическую схему автоматической газораспределительной станции (см. рисунок) [2].



Технологическая схема автоматической ГРС.

1 - кран входной ручной; 2 - подогреватель газа; 3 - кран с пневмоприводом; 4 - фильтр; 5 - регулятор давления газа; 6, 12 - краны с ручным приводом; 7 - блок учета; 8 - одоризатор газа; 9 - емкость для одоранта; 10 - защитный клапан; 11 - трехходовый кран; 13 - шкафная газорегуляторная установка; 14 - изолирующий фланец; 15 - обводная линия.

Автоматическая газораспределительная станция (АГРС) работает по следующей схеме: газ высокого давления подается в блок переключения. Из блока переключения газ поступает в огневой подогреватель газа. Нагретый газ поступает в блок очистки.

Для очистки газа на ГРС применяют пылевлагоулавливающие устройства. Главное требование к блоку очистки газа - автоматическое удаление конденсата в сборные емкости, откуда он по мере накопления вывозится с территории ГРС.

Наибольшую трудность при очистке газа представляет образование гидратов углеводородных газов. Твердые гидраты образуют метан и этан, пропан образует жидкие гидраты. При наличии в газе сероводорода формируются как твердые, так и жидкие гидраты.

В основном на промышленных объектах природный газ очищают с помощью центробежных газосепараторов (Скрубберов). На ГРС малой пропускной способности применяют висциновые фильтры. [3].

Для эффективной очистки газовых примесей и минимизации воздействия на окружающую среду необходимо оборудовать ГРС фильтром новой разработки «Нанокатализатор», который работает на основе стекловолокна.

Принцип работы: рулон стеклоткани погружается в раствор, где содержится платина. В микроволокнах, из которых состоит это полотно, стабилизируются частицы этого металла. Одна нить состоит из нескольких сотен элементарных волокон. Когда на кластеры платины попадает вредное вещество, происходит очень быстрое окисление до углекислого газа и воды.

Научные исследования показали, что фильтр позволяет проходить каталитической активности при температурах ниже 100 градусов Цельсия, а полная конверсия газа происходит уже при 190 градусах [4].

Нанокатализатор дешевле в 4 раза в сравнении с зарубежными аналогами. Снижается содержание вредных примесей, без потери качества газа. Показатели очистки – выше 99,8% [5].

Резюмируя, можно сказать, что нанокатализатор является наиболее эффективным фильтром очистки газа, который позволяет значительно снизить содержание примесей в газе и уменьшить воздействие на окружающую природную среду и человека.

### **Источники**

1. Системы экологического менеджмента. Требования и руководство по применению [Электронный ресурс].

[https://studwood.net/500070/tovarovedenie/blok\\_uzel\\_ochistki\\_gaza](https://studwood.net/500070/tovarovedenie/blok_uzel_ochistki_gaza) (Дата обращения 31.10.22).

2. Технологические схемы и принцип работы газораспределительных станций разных видов [Электронный ресурс]. <https://www.bibliofond.ru/view.aspx?id=878897> (Дата обращения 31.10.22).

3. Очистка газа на ГРС [Электронный ресурс]. <https://helpiks.org/6-60947.html> (Дата обращения 31.10.22).

4. Нанокатализатор на основе платины [Электронный ресурс]. <https://xn--80afdrjqf7b.xn--p1ai/news/9459/> (Дата обращения 31.10.22).

5. Очистка промышленных газов и газовых выбросов [Электронный ресурс]. <https://safecat.ru/posts/ochistka-gazov-i-gazovykh-vybrosov> (Дата обращения 31.10.22)

УДК 504.05/.06:66

## СПОСОБЫ ЛИКВИДАЦИИ ШЛАМОНАКОПИТЕЛЯ НА ХИМИЧЕСКОМ ПРЕДПРИЯТИИ

Карина Ильдаровна Гильмуллина

Науч. рук. д-р техн. наук, профессор Л.А. Николаева  
ФГБОУ ВО «КГЭУ», г. Казань, Республика Татарстан  
[kari.gilmullina@yandex.ru](mailto:kari.gilmullina@yandex.ru)

**Аннотация.** рассмотрение возможных решений для снижения вредных воздействия на окружающую природную среду посредством ликвидации шламонакопителя на химическом предприятии.

**Ключевые слова:** шлам, отходы, шламонакопитель, переработка, захоронение, обезвреживание, химическая промышленность, ликвидация.

## METHODS OF ELIMINATION OF SLUDGE ACCUMULATOR AT A CHEMICAL ENTERPRISE

Karina I. Gilmullina

KSPEU, Kazan, Republic of Tatarstan  
[kari.gilmullina@yandex.ru](mailto:kari.gilmullina@yandex.ru)

**Abstract.** consideration of possible solutions to reduce the harmful effects on the environment by eliminating the sludge accumulator at a chemical enterprise.

**Keywords:** sludge, waste, sludge accumulator, processing, burial, neutralization, chemical industry, liquidation.

Актуальность темы заключается в том, что в современном мире химическая промышленность является наиболее важной составляющей в мировой экономике. Динамика развития довольно высока и в России крупнейшими направлениями химического комплекса является производство полимеров и выпуск минеральных удобрений.

Проблема обращения с отходами является важной в настоящее время. Компонентный состав отходов оказывает негативное влияние на окружающую среду в целом [1].

В настоящее время в России реализуется комплексная Стратегия в области обработки, утилизации и обезвреживания отходов. По распоряжению Правительства РФ №84-р, от 25 января 2018 г. утилизация и обезвреживание отходов термическим способом утверждено как один из возможных методов, поэтому непригодные отходы для повторного использования и переработки, следует сжигать безопасным образом, прибегая к захоронению на полигонах в крайних случаях [2].

На все технологические процессы расходуется определенное количество топлива, электрической и тепловой энергии. Кроме того, сами технологические процессы протекают с выделением различных энергетических ресурсов – теплоносителей, горючих продуктов, газов и жидкостей с избыточным давлением [3].

При работе химического предприятия образуется шлам, который отстаивается после в шламонакопителях. Шламонакопитель – технологическое сооружение, представляющее собой земляную емкость в теле насыпи площадки скважин со специальной гидроизоляцией пленкой, глиной, куда собираются буровые шламы и буровые сточные воды [4].

Данное сооружение является источником загрязнения окружающей среды из-за испарения и загрязнения грунтовых вод. Поэтому обезвреживание и правильная утилизация шламов является важной проблемой.

Отходы предприятий химической промышленности разнообразны, но основные могут быть при производстве минеральных кислот и фосфорных соединений, удобрений, щелочных реагентов и пигментов.

Для переработки отходов предусмотрен следующий алгоритм: нейтрализация; обезвоживание; декантация; обезвреживание; выделение отдельных компонентов; сжигание с использованием тепла отходящих газов; захоронение.

На первом этапе происходит химическая реакция, с выделением теплоты и образования соли. На втором – отделение воды от отходов.

Декантация представляет собой отделение твердой фазы от жидкой путём сливания раствора с осадка.

Наиболее распространенным приемом обезвреживания химических отходов является их отверждение, то есть превращение токсичных компонентов в нерастворимые соединения, и формирование легкотранспортируемых блоков [5].

Захоронение токсичных химических отходов происходит только после предварительной обработки.

Шламонакопитель после его заполнения до проектной отметки подлежит ликвидации. Возможны следующие способы ликвидации шламонакопителя на химическом предприятии:

1. Экскавация техногенного грунта, дальнейшее перезахоронение на лицензированном объекте размещения отходов и рекультивация освобожденного от отходов участка. Достоинство – обеспечение экологической безопасности способом ликвидации техногенного грунта. Недостаток – наличие лицензированного объекта размещения отходов, готового принять весь объем техногенного грунта.

2. Устройство противofiltrационной завесы и верхнего изоляционного покрытия в совокупности с природоохранными мероприятиями. Достоинство – обеспечение экологической безопасности. Недостатки – наличие в основании водупора и использования дополнительных методов по охране окружающей среды.

3. Устройство противofiltrационного экрана основания, верхнего изоляционного покрытия в сочетании с природоохранными мероприятиями. Достоинство метода – обеспечение экологической безопасности. Недостатки – перемещение всего объема размещенных отходов, значительные капитальные вложения в рекультивацию участка [5].

Таким образом, в работе были рассмотрены способы ликвидации шламонакопителей на химическом предприятии.

### **Источники**

1. Волкова О.Н. Экологические проблемы утилизации отходов на шламонакопителе «Белое море» завода «Капролактан» ОАО «СИБУР-Нефтехим» г. Дзержинск Нижегородской области // Вестник Минского университета. 2016. № 1-1(13). С. 1-11.



2. Ефремов А.А, Дудолин А.Н. Анализ зарубежного опыта в части построения энергетической структуры ТЭС на твердых коммунальных отходах // Вестник КГЭУ. 2021 №2(50). С. 3-14.

3. Николаева Л.А., Хамзина Д.А. Замазученный шлам химводоочистки - вторичный энергетический ресурс на объектах малой энергетики. Известия высших учебных заведений // ПРОБЛЕМЫ ЭНЕРГЕТИКИ. 2016. С. 50-54.

4. О направлении разъяснений от 31 июля 2015 [сайт]. URL: <https://docs.cntd.ru/document/420353717> (дата обращения : 09.11.2022). – Текст : электронный.

5. Выполнение работ по проектированию ликвидации накопленного вреда окружающей среде на территории городского округа г. Усольесибирское Иркутской области // Документация по объекту, 2021. С. 38-41.

УДК 661.424

## ПЕРЕРАБОТКА ОТХОДОВ ХИМИЧЕСКОГО ПРОИЗВОДСТВА СЕРНОЙ КИСЛОТЫ

Роман Ильдарович Замалетдинов<sup>1</sup>, Антон Витальевич Корсаков<sup>2</sup>,  
Эвелина Ильнуровна Салахутдинова<sup>3</sup>

Науч. рук. канд биол. наук, доц. Э.Р. Бариева, ст. преп. Е.В. Серазеева  
ФГБОУ ВО «КГЭУ», г. Казань, Республика Татарстан

<sup>1</sup>zamaletdinoff.roman@yandex.ru, <sup>2</sup>ggmgxant@gmail.com, <sup>3</sup>evelinka3520@mail.ru

**Аннотация.** В статье представлено описание производства серной кислоты и метод переработки отходов данного процесса.

**Ключевые слова:** отходы, переработка, металлы, литосфера, ядовитые химические соединения.

## PROCESSING OF WASTE FROM THE CHEMICAL PRODUCTION OF SULFURIC ACID

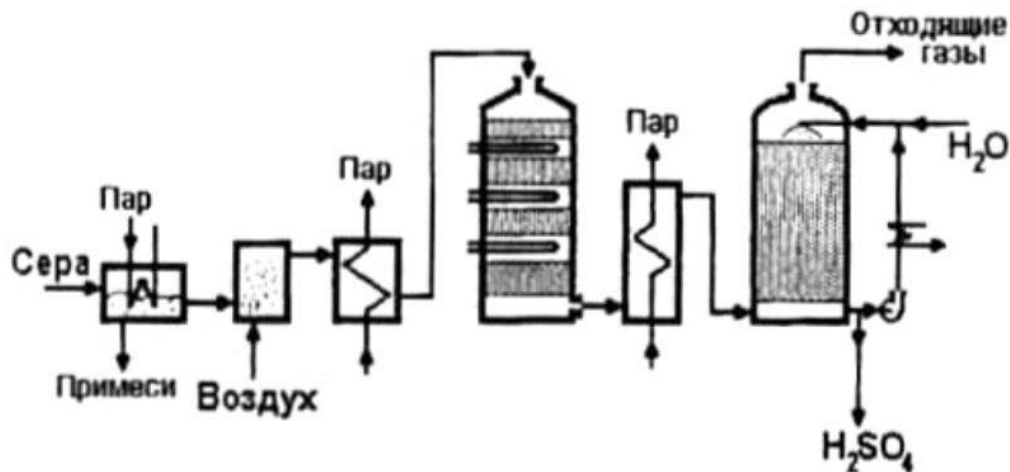
Roman I.Zamaletdinov<sup>1</sup>, Anton V. Korsakov<sup>2</sup>, Evelina I. Salakhutdinova<sup>3</sup>  
KSPEU, Kazan, Republic of Tatarstan

<sup>1</sup>zamaletdinoff.roman@yandex.ru, <sup>2</sup>ggmgxant@gmail.com, <sup>3</sup>evelinka3520@mail.ru

**Abstract.** The article presents a description of the production of sulfuric acid and a method for processing waste from this process.

**Keywords:** waste, processing, metals, lithosphere, toxic chemical compounds.

В современном мире производство серной кислоты ( $H_2SO_4$ ) является важной частью химической промышленности (см. рисунок) [1].

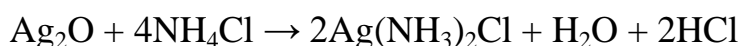


Производство серной кислоты

Данный процесс сопровождается загрязнением окружающей среды, в том числе через образование отходов.

В настоящей работе рассматривается возможность использования нового способа утилизации отходов производства серной кислоты [2]. Одним из основных видов отходов является огарок - остаток переработанного сырья, состоящий из тяжелых металлов и их соединений (Cu, Fe, Zn, Pb, Pt, Au, Ag). Соли свинца, ртути и цинка являются источниками 1 класса опасности по ГОСТу 17.4.1.02-83, так как они оказывают негативное влияние на нервную систему человека. Соли железа и меди являются источниками 3 класса опасности по ГОСТу 17.4.1.02-83. [3]

Сплавление огарка с хлоридом аммония позволяет извлекать металлы путем температурного разложения образованных комплексных солей аммония [4]. В ходе реакции образуются хлориды металлов, из которых можно легко получить необходимое сырье, которое возмещает расходы на весь процесс производства:



Таким образом, метод сплавления хлорида аммония с огарком является привлекательным с точки зрения минимизации воздействия на окружающую среду и экономических параметров.

### Источники

1. Производство серной кислоты [Электронный ресурс] URL: <https://studfile.net/preview/559543/> (дата обращения: 07.11.22)
2. Изобретен способ превращать отходы в золото [Электронный ресурс] URL: <https://www.techinsider.ru/science/232561-izobreten-sposob-prevrashchat-otkhody-v-zoloto/> (дата обращения: 03.11.22).
3. Охрана природы. Почвы. Сб.ГОСТов. [Электронный ресурс] URL: <https://docs.cntd.ru/document/1200012797> (дата обращения: 06.11.22).
4. Свердлова, Н. Д. Общая и неорганическая химия: экспериментальные задачи и упражнения: учебное пособие / Н. Д. Свердлова. — Санкт-Петербург: Лань, 2022. — 352 с. — ISBN 978-5-8114-1482-6. (Дата обращения: 01.11.22).
5. Химия элементов. В 2-х томах. Гринвуд Н.Н., Эрншо А. (2008, 1267с.) (Дата обращения: 02.11.22).

УДК 631.86

## ИСПОЛЬЗОВАНИЕ ГИДРОЛИЗАТА ХИТОЗАНА В СЕЛЬСКОМ ХОЗЯЙСТВЕ

Диана Эльсовна Ибатуллина<sup>1</sup>, Алиса Маратовна Зиновьева<sup>2</sup>,  
Екатерина Валерьевна Боброва<sup>3</sup>, Самир Ильгамович Байгубаков<sup>4</sup>,

Науч. рук. канд. хим. Наук, доцент М.Н. Котляр

<sup>1</sup> ФГБОУ ВО «КГЭУ», г. Казань, Республика Татарстан

<sup>2</sup> МБОУ Средняя общеобразовательная школа 89, г. Казань

<sup>3</sup> МАОУ Лицей №146 Ресурс, г. Казань

<sup>4</sup> МБОУ Гимназия 179, г. Казань

<sup>1</sup>ibatullinadiana14@gmail.com, <sup>2</sup>altimber948@gmail.com,

<sup>3</sup>katabobrova27@gmail.com, <sup>4</sup>sbaygubakov2018@litsey2.ru

**Аннотация.** В статье рассмотрены способы использования гидролизата хитозана как экологически безопасного биоудобрения и средства защиты растения от широкого спектра болезней.

**Ключевые слова:** хитозан, гидролизат хитозана, хитин, семена, экология, безопасность.

## USE OF CHITOSAN HYDROLYSATE IN AGRICULTURE

Diana E. Ibatullina<sup>1</sup>, Alisa M. Zinovieva<sup>2</sup>,  
Ekaterina V. Bobrova<sup>3</sup>, Samir I. Baigubakov<sup>4</sup>

<sup>1</sup> KSPEU, Kazan, Republic of Tatarstan, <sup>2</sup>MBOU Secondary school 89,  
<sup>3</sup>Kazan, MAOU Lyceum No.146 Resource, <sup>4</sup>Kazan, MBOU Gymnasium 179, Kazan  
<sup>1</sup>Ibatullinadiana14@gmail.com, <sup>2</sup>altimber948@gmail.com,  
<sup>3</sup>katabobrova27@gmail.com, <sup>4</sup>sbaygubakov2018@litsey2.ru

**Abstract.** The article discusses the ways of using chitosan hydrolysate as an environmentally safe biofertilizer and a means of protecting plants from a wide range of diseases.

**Keywords:** chitosan, chitosan hydrolysate, chitin, seeds, ecology, safety.

Повсеместное использование химических удобрений и средств защиты растений приводит к серьезному дисбалансу в окружающей среде, что оказывает неблагоприятное влияние на плодородие и качество почв, а также на здоровье человека. В связи с этим, поиск эффективных, но в тоже время безопасных биоудобрений является актуальной задачей в современном мире.

Правильная подготовка семян к посадке является первым этапом выращивания сельскохозяйственных растений и залогом хорошего урожая. Для полноценного роста, борьбы с вредителями и заболеваниями они нуждаются в защите.

В настоящее время достаточно широкое применение в различных областях сельского хозяйства, в пищевой, косметической, текстильной и биомедицинской промышленности находит хитозан – продукт деацетилирования природного полимера хитина [1]. Хитозан является N-деацетилированным производным хитина линейный полимер, природный полисахарид, состоящий из двух субъединиц, таких как D-глюкозамин и N-ацетил-D-глюкозамин, связанных между собой глюкозидными связями.

Хитозан является биобактерицидом и биовируцидом и обеспечивет защиту растений от патогенных микроорганизмов [2]. Не подходящие условия выращивания растений являются наиболее важным фактором, который наносит ущерб физиологии, биохимическим и молекулярным свойствам культур. Хитозан и его производные используются и в качестве средств поддерживающих иммунную систему растений в условиях неблагоприятной окружающей среды. Применение хитозана перспективно,

так как он является доступным и возобновляемым, биоразлагаемым и биосовместимым сырьем, а имеет высокие сорбционные свойства [3].

Эффективность воздействия хитозана на растения связана, она зависит от его свойств – молекулярной массы, наличия примесей, степени замещения и других [4]. Как показывают литературные данные, эффективность хитозана увеличивается при уменьшении его молекулярной массы [4, 5].

В данной работе для предобработки семян огурца *Cucumis sativus* использовались гидролизаты хитозана. Гидролизаты хитозана были получены в результате обработки высокомолекулярного хитозана ферментом «Целлолюкс А» и представляют собой низкомолекулярные фракции хитозана. В ходе исследований изучалось влияние различных концентраций низкомолекулярного хитозана на всхожесть и развитие растений. Установлено, что предобработка семян растворами низкомолекулярного хитозана во всех используемых концентрациях значительно увеличивает всхожесть семян.

Таким образом, изучено влияние гидролизатов хитозана на всхожесть семян огурца *Cucumis sativus*. Показано, что низкомолекулярный хитозан является эффективным стимулятором роста растений.

#### Источники

1. Хитин и хитозан: получение, свойства и применение. Под ред. Скрябина К.Г., Вихоревой Г.А., Варламова В.П. М. Наука. 2002. 368 с.
2. Котляр М.Н. Методы выделения и модификация хитин-глюканового комплекса из биомасс *Aspergillus niger*: автореф. дис. к.т.н. Казань, 2001.
3. Абдуллаев Ф.Т., Холмирзаев И.Х., Нематов Н.А., Жамолова Л.Ю., Роль хитозана и его производных в агропромышленном комплексе. Монография: Москва: Интернаука. 2020. С. 132.
4. Способ получения низкомолекулярного хитозана для противолучевых препаратов: пат. 2188829, Рос. Федерация № 2000131566/04; заявл. 18.12.2000, опубл. 10.09.2002.
5. Зими́на Ю. А., Срослова Г.А., Постнова М.В. Применение биопрепаратов на основе хитозана в сельском хозяйстве // Природные системы и ресурсы. 2018. Т.8. № 3. С. 22–26.

## ЗАЩИТА МОРСКИХ АКВАТОРИЙ ОТ ПОСЛЕДСТВИЙ РАЗЛИВОВ НЕФТИ И НЕФТЕПРОДУКТОВ

Илья Владимирович Икононов  
Науч. рук. ст. преп. В.Е. Дылевский  
ФГБОУ ВО «КГЭУ», г. Казань, Республика Татарстан  
iknnv@yandex.ru

**Аннотация.** В статье рассмотрены методы минимизации экологических последствия разливов нефти и нефтепродуктов в морских акваториях.

**Ключевые слова:** морская среда, нефтяное загрязнение, разливы нефти, ликвидация разливов нефти, сорбционный метод очистки воды.

## PROTECTION OF MARINE WATERS FROM THE CONSEQUENCES OF OIL AND PETROLEUM PRODUCTS SPILLS

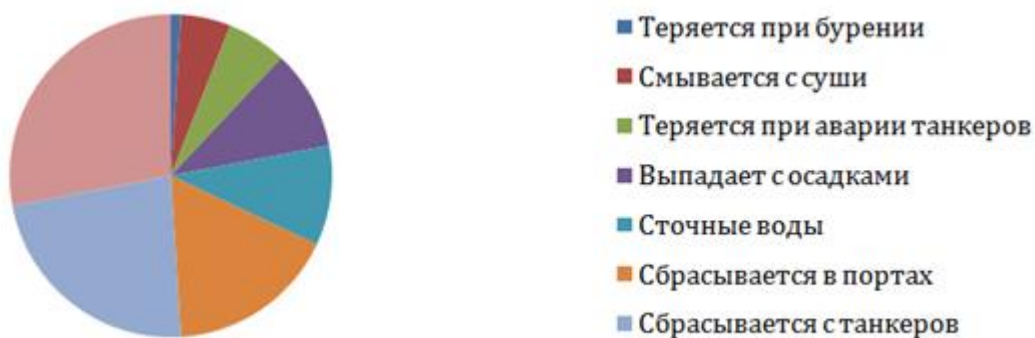
Ilya V. Ikononov  
KSPEU, Kazan, Republic of Tatarstan  
iknnv@yandex.ru

**Abstract.** The article considers methods for minimizing the environmental consequences of oil and oil products spills in marine areas.

**Keywords:** marine environment, oil pollution, oil spills, oil spill response, sorption method of water purification.

Мировой океан занимает свыше 70% поверхности Земли, в нём содержится примерно 95% всего запаса воды на поверхности планеты. Учитывая огромную роль океанов в биосферных процессах, его разнообразный ресурсный потенциал, проблема загрязнения Мирового океана – одна из наиболее важных и актуальных на сегодняшний день,

Нефть и нефтепродукты попадают в морские экосистемы из многочисленных источников, в результате разнообразных процессов (см. рисунок). Немаловажное значение имеют разливы нефти. Сложный состав нефтей, включающий разнообразные углеводороды, соли металлов, соединения серы и т.д., обуславливает её негативное воздействие на отдельные организмы и морские экосистемы в целом [1].



Источники загрязнения вод Мирового океана нефтепродуктами

Практика показывает, что несмотря на все принимаемые меры по обеспечению надежности трубопроводов, нефтяных вышек и скважин нефтеперерабатывающих предприятий и резервуарного парка ничто не может гарантировать 100% безаварийность, в том числе по причине коррозии оборудования [2]. Учитывая продолжающееся активное освоение морских месторождений нефти, возрастание перевозок нефти и нефтепродуктов морским транспортом, рассматриваемая тематика по-прежнему будет актуальной.

Современные достижения предлагают разные методы ликвидации разливов нефти и нефтепродуктов в акватории водных объектов [3,4,5]:

- Механический сбор. Плавающими боновыми заграждениями окружают место утечки нефти и механическим путём собирают продукт при помощи насосов.
  - Химическое диспергирование нефти.
  - Физико-химический способ основан на создании сорбентов. Изготавливают из различных материалов (опилки, льняная кастра, рисовая шелуха и др.) рулоны или порошки. Очищающего эффекта добиваются, рассыпая или раскладывая на загрязнённую поверхность сорбирующий материал.
  - Биологический способ очистки непосредственно на месте разлива. Предполагает биомерацию (внедрение в разлитое нефтяное пятно активных микроорганизмов, которые приводят к полному разложению углеводородов). Биомерация – наиболее эффективный способ очистки вод от маслянистых пятен.
  - Сжигание нефти на месте разлива.

Каждый из обозначенных способов имеет свои преимущества и недостатки с точки зрения эффективности и остаточного уровня негативного воздействия на морские экосистемы. Выбор способа ликвидации разлива нефти в каждом конкретном случае определяется её свойствами,

метеорологическими параметрами и временем, прошедшим с момента разлива, наличием необходимого оборудования и материалов.

Конечным этапом ликвидации самих разливов нефти и нефтепродуктов является сепарация нефти и нефтепродуктов из собранной водо-нефтяной эмульсии, доочистка воды, а также утилизация отработанных сорбентов.

Таким образом, для инженерной экологии одним из наиболее перспективных направлений защиты морских акваторий от разливов нефти и нефтепродуктов является поиск эффективных и дешевых сорбентов, а также методов их утилизации после использования.

### **Источники**

1. Загрязнение мирового океана нефтью [Электронный ресурс]. <https://bezotxodov.ru/jekologija/zagrjaznenie-mirovogo-okeana-neftju> (дата обращения: 11.11.22)

2. Дремичева Е.С., Зверева Э.Р. Изучение коррозионных процессов нефтяного оборудования // Известия высших учебных заведений. Проблемы энергетики. Том 20, № 1-2 (2018), с. 138-143.

3. Статистика разливов нефти и нефтепродуктов [Электронный ресурс]. <https://lib-db.kuzstu.ru/journals/biglib/artik2/k2.pdf> (дата обращения: 05.11.22).

4. Применение диспергентов для обработки нефтяных разливов [Электронный ресурс] [https://www.itopf.org/fileadmin/uploads/itopf/data/Documents/TIPS\\_TAPS\\_new/TIP\\_4\\_2011\\_RU\\_FINAL.pdf](https://www.itopf.org/fileadmin/uploads/itopf/data/Documents/TIPS_TAPS_new/TIP_4_2011_RU_FINAL.pdf) (дата обращения 10.11.22).

5. Руденко А.С., Струева В.А., Боровская Л.В. Нефтепоглощающие сорбенты, их классификация и физико-химические свойства // Студенческий научный форум – 2020: сб. тр. XII Международной студенческой научной конференции [Электронный ресурс]. <https://scienceforum.ru/2020/article/2018018819> (дата обращения: 07.11.22).

УДК 628.3

## **ВНЕДРЕНИЕ ФИЛЬТР-ПРЕССА ДЛЯ ОБЕЗВОЖИВАНИЯ ОСАДКОВ СТОЧНЫХ ВОД НА ПРЕДПРИЯТИИ ЖИЛИЩНО- КОММУНАЛЬНОГО ХОЗЯЙСТВА**

Александра Сергеевна Короткова

Науч.рук. канд. биол. наук, доц. Э.Р. Бариева

ФГБОУ ВО «КГЭУ», г. Казань, Республика Татарстан

[aleksandrakorotkova@mail.ru](mailto:aleksandrakorotkova@mail.ru)



**Аннотация.** В статье рассматривается процесс образование осадка после очистки сточных водна предприятии жилищно-коммунального хозяйства. Предложено внедрение фильтр-пресса в технологическую схему.

**Ключевые слова:** сточная вода, фильтр-пресс, обезвоживание осадков, жилищно-коммунальное хозяйство, усовершенствование.

## **INTRODUCTION OF A FILTER PRESS FOR DEWATERING SEWAGE SLUDGE AT A HOUSING AND COMMUNAL SERVICES ENTERPRISE**

Alexandra S. Korotkova  
KSPEU, Kazan, Republic of Tatarstan  
aleksandrakorotkova@mail.ru

**Abstract.** In the article considers the process of sediment formation after wastewater treatment at a housing and communal services enterprise. The introduction of a filter press into the technological scheme is proposed.

**Keywords:** waste water, filter press, precipitation dewatering, housing and communal services, improvement.

Основным видом деятельности предприятий жилищно-коммунального хозяйства является прием сточной воды от населения.

Воды, поступающие от абонентов жилой и общественной застройки, направляются по коллекторам в городскую канализацию, и далее транспортируются на очистные сооружения канализации (далее ОСК) [1].

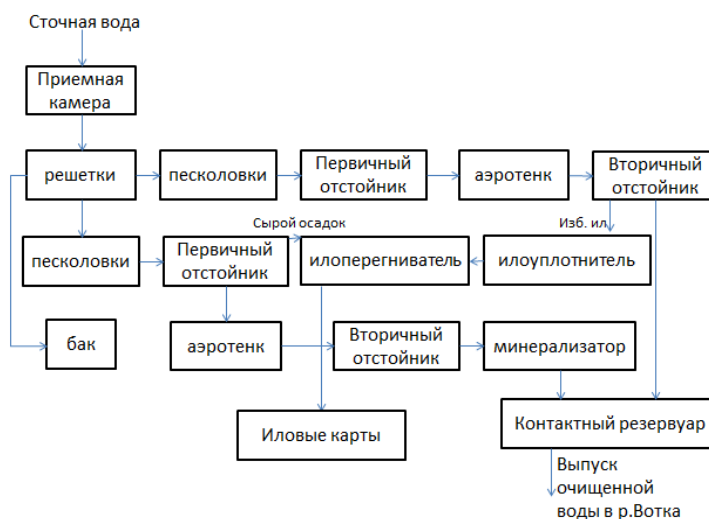
На ОСК сточная вода проходит две ступени очистки:

Первая - механическая очистка с помощью решеток, песколовок и первичных отстойников;

Вторая - биологическая очистка осуществляется в аэротенках и вторичных отстойниках.

Технологическим процессом предусмотрена не только очистка сточных вод, но и обработка образующегося в результате очистки осадка.

Схема очистки представлена на рисунке.



Технологическая схема очистки сточных вод

При рассмотрении технологии очистки сточных вод было выявлено, что образование осадка происходит после первичного осаждения, но большая часть осадка образуется после биологической очистки, который складировать на иловых картах [2].

Метод складирования осадка на иловых картах является «устаревшим». При размещении осадка на иловых картах возрастает занимаемая площадь земель, что является нерациональным использованием территории. Так же при обезвоживании осадка на иловых картах, может произойти загрязнение почвы и рек, протекающих вблизи иловых карт. Поэтому в целях снижения негативного воздействия на окружающую среду, следует рассмотреть варианты альтернативного обезвоживания осадка.

Для усовершенствования процесса обезвоживания осадка следует установить ленточный фильтр-пресс.

Под действием силы гравитации и давления на ленточном прессе происходит механическое обезвоживание осадка, работа производится в непрерывном режиме.

Обезвоживание осадка происходит за счет защемления его между двумя фильтрующими тканями, и отжиме на горизонтальных валах [3].

При внедрении фильтр-пресса, существенно уменьшится объем вывозимых отходов, что позволит сократить затраты на их вывоз и утилизацию [4].

Стоит отметить, что обезвоженный осадок может применяться в качестве удобрений для растений, что экономически и экологически выгодно предприятию [5].

## Источники

1. Короткова А.С., Бариева Э.Р., Серазеева Е.В. Особенности и новые технологии очистки сточных вод на предприятии жилищно-коммунального хозяйства. Научный журнал Академический вестник ЭЛПИТ, том №6, №2(16), Тольятти, 2021 г., С. 36-42.

2. Короткова А.С., Бариева Э.Р., Серазеева Е.В. Усовершенствование технологии очистки сточных вод на предприятии жилищно-коммунального хозяйства [Электронный ресурс]. URL: [http://elpit-congress.ru/downloads/ELPIT-2021/YOUNG\\_ELPIT\\_2021.pdf](http://elpit-congress.ru/downloads/ELPIT-2021/YOUNG_ELPIT_2021.pdf) (дата обращения: 25.10.2022)

3. Информационно-технический справочник по наилучшим доступным технологиям [Электронный ресурс]. URL: <https://vodanews.info/wp-content/uploads/2019/12/ITS-10-2019.pdf> (дата обращения: 25.10.2022)

4. Батырова А.Л., Бариева Э.Р., Серазеева Е.В. Механическое обезвоживание осадка хозяйственно-бытовых сточных вод на биологических очистных сооружениях. Сборник научных трудов по материалам международной научно-практической конференции «Наука XXI века: возможности, проблемы, перспективы». Москва: ИП Туголуков А.В., 2020. С. 425-430.

5. Хайруллин Р.И., Бариева Э.Р., Серазеева Е.В. Разработка рекомендаций по повышению эффективности работы системы очистки сточных вод на предприятии ЖКХ [Электронный ресурс]. URL: [http://elpit-congress.ru/downloads/ELPIT-2021/YOUNG\\_ELPIT\\_2021.pdf](http://elpit-congress.ru/downloads/ELPIT-2021/YOUNG_ELPIT_2021.pdf) (дата обращения: 25.10.2022)

УДК 628.1.034.2

## СОВЕРШЕНСТВОВАНИЕ РАБОТЫ ОЧИСТНЫХ СООРУЖЕНИЙ НА ТЕРРИТОРИИ КОТЕЛЬНОЙ

Елена Алексеевна Куренкова

Науч. рук. канд. биол. наук, доцент Э.Р. Бариева, ст. преп. Е.В. Серазеева

ФГБОУ ВО «КГЭУ», г.Казань, Республика Татарстан

[kurenkova\\_elena@lenta.ru](mailto:kurenkova_elena@lenta.ru)

**Аннотация.** Очистные сооружения представляют собой комплекс специальных сооружений, изготовленных для очистки сточных вод от находящихся в них загрязнений. В статье описывается работа очистных сооружений на территории котельной.

**Ключевые слова:** очистные сооружения, котельная, сточные воды, химическая очистка, очищенная вода.

## **IMPROVEMENT OF THE WORK OF TREATMENT FACILITIES ON THE TERRITORY OF THE BOILER HOUSE**

Elena A. Kurenkova  
KSPEU, Kazan, Republic of Tatarstan  
kurenkova\_elena@lenta.ru

**Abstract.** Sewage treatment plants are a complex of special structures made for the treatment of wastewater from the contaminants in them. The article describes the work of treatment facilities on the territory of the boiler house.

**Keywords:** sewage treatment plants, boiler house, sewage, chemical treatment, purified water.

Работа тепловых электростанций и котельных связана с использованием значительного количества воды. Большая часть воды (около 90%) используется в системах охлаждения различных устройств: конденсаторов турбин, масляных и воздушных охладителей, движущихся устройств и др.

Основные стоки, появляющиеся при производительности теплоэлектростанции (по степени снижения объёма сточных вод):

- сточные воды в закрытых и в открытых (бескомпрессорных) станциях шлакозолоудаления (ГЗУ) электростанций, работающих на твердом топливе;

- сбросы многократно используемой воды из водопроводных сетей теплоэлектростанции осуществляются регулярно;

- стоки очистных сооружений (ОС), сбрасываемые на регулярной основе и/или непрерывно, включая: концентрат ионнообменных смол, вода промывки механических фильтров, анализируемый материал после регенерации ионообменных фильтров;

- вода для хлорирования паровых машин, генераторов и паропреобразователей сбрасывается бесперебойно;

- снеговые и дождевые стоки с области, имеющие твердые частицы разных видов и нефтепродукты (в частности мазут);

- замасленные, загрязненные внешние форсунки, подходящие впоследствии их очистки для использования в паровых котлах-испарителях;

- отработанные кислотнo-щелочные промывки впоследствии химической очистки и работы паровой машины, конденсаторов, печей и других устройств (непрерывный поток, обычно появляющийся летом) [1].

Ливневые и поверхностные воды с поверхности асфальта собираются в дождеприемниках, затем отводятся по дождеприемникам и распределительному колодцу, поступают на очистные сооружения «ТОР-ОМ-SB» 34 с размещенными в ней пескоотделителем, бензомаслоуловителем и сорбционными фильтрами, где вода очищается до необходимых концентраций и самотеком подается в накопительный бак «ТЕН» 100, где установлен дренажный насос Грундфос SE1.80.100.30.4.50D.B, который перекачивает очищенную воду для последующего использования в цикле котельной. Сточные воды по подводящему патрубку поступают в первую камеру - пескоотделитель "ТОР", в которой оседает большая часть взвешенных веществ. Вода из камеры 1 попадает в камеру 2 - бензомаслоотделитель «ТОМ». В камере маслоотделителя механически свободные и немного эмульгированные нефтепродукты отделяются от сточных вод. Коалесцентные фильтры установлены в маслоотделителе. Из-за своего строения модули содействуют увеличению частиц нефти и нефтепродуктов и их усилению. Из камеры маслоотделителя вода направляется в камеру 3 – фильтр-абсорбер ТСБ, где происходит следующая очистка воды от продуктов нефти и взвешенных веществ. На дне абсорбционного фильтра находится шунгит, который часто используется для удаления взвешенных веществ из воды. В основной части расположен активированный уголь, а сверху камеры слой гидрофобного сорбента НЕС, который результативно удаляет продукты содержащие нефть из сточных вод. Вода проникает сквозь камеру сорбционного фильтра и в дальнейшем проходит через слой лимита, активированного угля и твердого вещества. Очищенная вода сквозь выходной растроб следует в накопительный бак 100 м<sup>3</sup> «ТЕН» 100 и со временем на производственные цели [2].

Исходя из этого, во время очистки ливневых вод, происходит трудный производственный процесс, который способствует к дальнейшему использованию воды.

### **Источники**

1. Очистка стоков. Сточные воды ТЭЦ [Электронный ресурс]. <https://mfmc.ru/info/articles/ochistka-stochnykh-vod-stochnye-vody-tets/> (дата обращения: 27.10.2022).

2. Районная котельная ТЭЦ-1 «Азино». Филиал ОАО «Генерирующая компания Казанская ТЭЦ-1» [Электронный ресурс]. <https://www.torosltd.ru/about/gallery/ochistnye-sooruzhenija-livnevih-stochnix-vod/31/> (дата обращения 27.10.2022).

## СПОСОБЫ ТЕРМИЧЕСКОЙ ОБРАБОТКИ ТБО

Анастасия Эдуардовна Гурьянова<sup>1</sup>, Дмитрий Владимирович Липатов<sup>2</sup>, Карина Ильдаровна Насибуллина<sup>3</sup>

Науч. рук. д-р техн. наук, проф. Э.Р. Зверева

ФГБОУ ВО «КГЭУ», г. Казань, Республика Татарстан

<sup>1</sup>guryanova\_g2002@mail.ru, <sup>2</sup>lipatow\_dv@mail.ru, <sup>3</sup>nasibullina.karina@list.ru

**Аннотация.** Одним из наиболее перспективных и экономически выгодных возобновляемых источников – являются твердые бытовые отходы. В данной статье рассмотрены основные способы их утилизации (термической переработки).

**Ключевые слова:** твердые бытовые отходы, тепловые электростанции, термическая переработка, сжигание, энергетическая утилизация.

## HEAT TREATMENT METHODS OF MSW

Anastasia E. Guryanova<sup>1</sup>, Dmitry V. Lipatov<sup>2</sup>, Karina I. Nasibullina<sup>3</sup>

KSPEU, Kazan, Republic of Tatarstan

<sup>1</sup>guryanova\_g2002@mail.ru, <sup>2</sup>lipatow\_dv@mail.ru, <sup>3</sup>nasibullina.karina@list.ru

**Abstract.** Renewable energy sources are natural resources. that can be converted into clean energy. This article discusses one of the most promising renewable sources - municipal solid waste, as well as methods for their disposal (thermal processing).

**Keywords:** municipal solid waste, thermal power plants, thermal processing.

Важнейшим направлением долгосрочной энергетической политики в настоящее время является широкое использование возобновляемых источников энергии для производства тепловой и электрической энергии. Использование топочного мазута, природного газ, торфа, угля, относящимися к невозобновляемым источникам энергии, является неэкономичным [1].

Одним из наиболее перспективных и экономически выгодных возобновляемых источников – являются твердые коммунальные отходы (ТКО) (твердые бытовые отходы (ТБО), подвергающиеся сжиганию на тепловых электростанциях (ТЭС). Как известно, при сгорании мусора идет выделение энергии, которая по теплоте сгорания сопоставима с торфом и некоторыми марками бурых углей.

Главной задачей, определяющей успешное функционирование всей системы управления ТБО в больших городах, является выбор метода эффективной их утилизации.

Различают следующие способы термической переработки ТБО: сжигание в слоевых механических топках, и в топках с кипящим слоем, сжигание в барабанных печах и в энергетических котлах совместно с органическим топливом, различные технологии газификации и пиролиза [2].

В зависимости от вида отхода и в частности, от класса их опасности используется та или иная технология. На основании опыта других стран, с позиции экологических и технико-экономических критериев наиболее доступной и серийно освоенной технологией утилизации ТБО в настоящее время и в дальнейшем, считается технология слоевого сжигания отходов в механических колосниковых топках.

Установки для сжигания отходов (инсинераторы) делят по производительности, по используемому топочному устройству, строению решетки, типу продуктов сгорания, используемого топлива и сжигаемых отходов. Существенное воздействие на степень выбросов оказывают способность установки к сжиганию и уровни применяемой очистки. Система колосниковой решетки занимает довольно значительное место, так как она должна обеспечивать: перемещение отходов; равномерное горение и максимальное использование всей поверхности решетки; подвод воздуха для горения и др. Решетки для сжигания классифицируют по методу перемещения твердых отходов. Существуют решетки с неподвижным слоем (неподвижные решетки), с непрерывнодвигающимся слоем (цепные решетки) и с прерывистым перемещением слоя (обратно-переталкивающие решетки); ротационные топки, которые применимы для сжигания не только твердых, но и жидких отходов, ярусные топки – топки цилиндрической формы, и топки кипящего слоя. Топка должна быть снабжена устройством для стабилизации горения. Она достигается сжиганием стабилизационного топлива для нагрева топки и воспламенения отходов. Температура в топке должна быть в интервале 800–1000 °С. Нижняя граница определяется необходимостью наиболее полного сгорания отходов, а верхняя – температурой плавления шлаков (850–1450 °С). При увеличении температуры в печи до таких условий происходит плавка шлака и зашлаковывание колосниковой решетки. Перед очисткой топочные газы подвергаются охлаждению путем добавления холодного воздуха, впрыском воды, теплообменом с получением горячего воздуха, воды или пара. Одной из самых важных задач при сжигании отходов считается очистка дымовых газов до общепринятых норм [3].

При сжигании твердых отходов образуется немалая часть ядовитых веществ, например, диоксины, которые разрушают гормональную систему человека, ослабляя его иммунитет и нанося урон репродуктивной способности человека. Уменьшить количество диоксинов, образующихся при сжигании отходов, в дымовых газах можно путем создания многоуровневой очистки. К примеру, существующие предприятия по сжиганию мусора пользуются системой, включающей до 10 ступеней очистки дымовых газов от токсичных газов и пыли, в том числе каталитическое дожигание газов, угольные адсорберы, электрические и рукавные фильтры, скрубберы и др. Выбор метода зависит от состава отходов и продуктов сгорания, производительности установки для сжигания, температуры продуктов сгорания и других факторов [4,5].

### **Источники**

1. Зверева Э.Р., Плотникова В.П., Бурганова Ф.И., Зверев Л.О., Латыпова Д.М. Извлечение ценных компонентов из золошлаковых отходов тепловых электрических станций // Вестник Казанского государственного энергетического университета. 2020. Том 12. № 2 (46). С.3-13.

2. Тугов А.Н. Современные технологии термической переработки твердых коммунальных отходов и перспективы их реализации в России (обзор) // Теплоэнергетика. 2021. № 1. С. 3–20.

3. Ершов А.Г., Шубников В.Л. Термическое обезвреживание отходов: теория и практика, мифы и легенды // Твердые бытовые отходы. 2014. №5(95). С.46-53.

4. Тугов А.Н., Москвичев В.Ф. К вопросу об утилизации отходов в мегаполисах // Твердые бытовые отходы. 2013. №4(82). С.14-19.

5. Ковальски М. Самый экологический мусоросжигательный завод в мире: и ТЭЦ, и парк, и горнолыжка [Электронный ресурс] // Экология, Мир. 2020. URL: <https://babr24.com/?IDE=206690> (дата обращения: 03.11.2020)

УДК 504.05

## **ОЦЕНКА ВЛИЯНИЯ СОВРЕМЕННОЙ ЭНЕРГЕТИКИ НА ЭКОЛОГИЮ ЗЕМЛИ**

Газибег Магомедович Османов

Науч. рук. канд. техн. наук, доц. И.К. Будникова

ФГБОУ ВО «КГЭУ», г. Казань, Республика Татарстан

gek33cr@gmail.ru



**Аннотация.** Цель исследования – понять какие методы используются при оценке загрязнений земли, узнать реальное положение экологии на данный момент, и сделать вывод о том какое влияние энергетика оказывает на планету. В статье предложена оценка состояния экологии на сегодня, вариация прогнозирования экологических катастроф если человек не перейдёт к более чистым источникам энергии. Предложены варианты природопользования человеком, при котором экологическая ситуация на земле начнет улучшаться.

**Ключевые слова:** метод, экология, природопользование, прогнозирование, энергетика, истощение природных ресурсов, загрязнение.

## **ASSESSMENT OF THE IMPACT OF MODERN ENERGY ON THE ECOLOGY OF THE EARTH**

Gazibeg M. Osmanov  
KSPEU, Kazan, Republic of Tatarstan  
gek33cr@gmail.ru

**Abstract.** The purpose of the research is to understand what methods used in assessing the pollution of the earth, to find out the real state of the environment now, and to draw a conclusion about the impact that energy has on the planet. The article proposes an assessment of the state of the environment today, a variation in predicting environmental disasters if a person does not switch to cleaner energy sources. Variants of nature management by man proposed, in which the ecological situation on earth will begin to improve.

**Keywords:** method, ecology, nature management, forecasting, energy, depletion of natural resources, pollution.

По миру уже не один десяток лет ведутся научные споры о неустойчивом экологическом состоянии Земли. Актуальность этой темы неоспорима. На данный момент СМИ всё больше распространяют информацию о том, что мы очень загрязнили планету. С научной точки зрения эта тема значительна как никакая другая, в одной только России на программу, посвященную чистой энергетике «Приоритет 2030» выделено свыше 47млрд рублей [1].

Чтобы понять можно ли доверять цифрам, которые будут приведены позже, нужно сначала узнать, какими методами пользуются исследователи чтобы подсчитать уровень загрязнений, предсказать и предотвратить их увеличение. Существует множество методов определения уровня загрязнения, вот несколько:

Воздух. Степень загрязнения атмосферного воздуха оценивается путем сравнения фактических концентраций с предельно-допустимыми концентрациями. ПДК - это концентрации при которых живым организмам начинает наноситься вред. По миру электроснабжение находится на первом месте среди источников атмосферного загрязнения (см рисунок) [2].



Рис. Диаграмма «Загрязнение воздуха»

Загрязнение почвы при сжигании топлив. При сжигании угля выделяются токсичные вещества, такие как мышьяк, сера и ртуть. Тут применяется множество методов и тот же ПДК. Но в основном применяется метод биологического диагностирования – определение токсинов в живых организмах, который не оставляет сомнений в своей достоверности [4].

Ежегодно в Мировой океан по тем или иным причинам сбрасывается от 2 до 10 млн. тон нефти. Аэрофотосъёмкой со спутников (самый необычный метод). Зафиксировано, что уже почти 30% поверхности океана покрыто нефтяной плёнкой [5]. Нахожу ненужным объяснять, почему это плохо.

Стоит ещё сказать о прогнозах на счет таких загрязнений, и тут важно понимать, что в основном авторы прогнозов используют метод экстраполяции – метод основанный на том что в будущем будут сохраняться прошлые и настоящие тенденции потребления и выбросов, но это не корректно, ведь шансы на нахождение новых более чистых источников энергии увеличиваются с каждым годом. Также применяются методы улучшения эффективности генерации двигателей, а значит уменьшение выбросов, и в конце концов распространение информации о том, как важно экономить электроэнергию тоже влияет на людей и выбросов становится меньше [1]. И все же, по прогнозам ООН ожидается, что к 2050 году объем выбросов в результате кондиционирования воздуха и охлаждения вырастет на 90% по сравнению с уровнями 2017 года [3].

В заключение можно сказать, что энергетика наиболее сильно влияет на и загрязнение, косвенно на загрязнение океана нефтью, и на загрязнение почвы. Но при этом ведущие научные институты ведут поиски по нахождению и развитию более чистых и возобновляемых источников энергии. Поэтому плохое влияние энергетики на экологию будет уменьшаться, но, все-таки, пока что будет оставаться наиболее актуальной темой в научном сообществе.

### **Источники**

1. Зиганшин М.Г. Методика оценки эффективности генерации на тепловых электрических станциях с учетом выброса загрязнителей // Известия высших учебных заведений. ПРОБЛЕМЫ ЭНЕРГЕТИКИ. 2019. Т. 21. № 6. С. 29-38.

2. Граница Ю.В., Мартынова М.В. Методы оценки уровня загрязнения атмосферного воздуха на примере города Йошкар-Ола Республики Марий Эл // Киберленинка. 2018. С. 1-2.

3. Организация Объединённых Наций. Цифры и факты [Электронный ресурс]. <https://www.un.org/ru/actnow/facts-and-figures> (дата обращения: 10.11.22).

4. Нормы МАГАТЭ по безопасности [Электронный ресурс]. [https://www-pub.iaea.org/MTCD/Publications/PDF/Pub1534r\\_web.pdf](https://www-pub.iaea.org/MTCD/Publications/PDF/Pub1534r_web.pdf) (дата обращения: 11.11.22).

5. Берчатова А.А., Петрова Е.Ю. Экологические проблемы нефтяной промышленности [Электронный ресурс]. <https://neftegaz.ru/analysis/ecology/330188-ekologicheskie-problemy-neftyanoj-promyshlennosti/> (дата обращения: 11.11.22).

УДК 628.312.5

## **ОЦЕНКА ЭФФЕКТИВНОСТИ ОЧИСТКИ СТОЧНЫХ ВОД ЛОКАЛЬНЫМИ ОЧИСТНЫМИ СООРУЖЕНИЯМИ ЛЕЧЕБНО- ПРОФИЛАКТИЧЕСКОГО ПРЕДПРИЯТИЯ**

Надежда Сергеевна Россамахина

Науч. рук. канд. техн. наук, доцент. Р.Ф. Шакуров  
ФГБОУ ВО «КГЭУ», г. Казань, Республика Татарстан

Rossa14makhina@mail.ru

**Аннотация.** В статье приведены результаты оценки эффективности работы локальных очистных сооружений лечебно-профилактического учреждения.

**Ключевые слова:** канализование, сточные воды лечебно-профилактических учреждений, состав сточных вод, очистные сооружения, эффективность очистки.

## **ASSESSMENT OF THE EFFECTIVENESS OF WASTEWATER TREATMENT BY LOCAL TREATMENT FACILITIES OF A MEDICAL AND PREVENTIVE ENTERPRISE**

Nadezhda S. Rossamakhina  
KSPEU, Kazan, Republic of Tatarstan  
Rossa14makhina@mail.ru

**Abstract.** The article presents the results of evaluating the effectiveness of local treatment facilities of a medical and preventive institution.

**Keywords:** sewerage, sewage of medical and preventive institutions, composition of wastewater, treatment facilities, cleaning efficiency.

В настоящее время нет такой сферы деятельности человека, где бы не использовались водные ресурсы и не происходило загрязнение гидросферы. В том числе предприятия, основным видом деятельности которых является санаторно-курортная деятельность, связанная с проведением лечения, профилактики и оздоровительных мероприятий на базе лечебно-профилактических учреждений.

Сточные воды ЛПУ характеризуются высокими концентрациями азота при низких значениях ХПК и БПК (соотношение БПК/азот может достигать 1), содержанием хлорсодержащих соединений, а также присутствием остаточных медикаментов в поступающих водах [1].

Территория ЛПУ санатория охвачена сетью водоснабжения и канализования, предприятие занимается обслуживанием собственных сетей. Для обеспечения основной деятельности на предприятии имеются собственные очистные сооружения, в состав которых входят решетки, песколовки, первичный и вторичный отстойники, аэротенки и УФО [2].

При осуществлении деятельности в сточных водах исследуемого предприятия необходимо контролировать в том числе следующие вещества: железо, нефтепродукты, а также содержание магния, кальция и сульфидов ввиду того, что используемые воды имеют природное повышенное содержание данных веществ.

Водный объект относится к объектам рыбохозяйственного значения второй категории. Согласно ч.2 ст. 47 Федерального закона от 20.12.2004 166-ФЗ, сброс в водные объекты рыбохозяйственного значения и

рыбоохранные зоны вредных веществ, ПДК которых в водах водных объектов рыбохозяйственного значения не установлены, запрещается [3].

Согласно МУ 2.1«5.800-99 «Организация госсанэпиднадзора за обеззараживанием сточных вод. Методические указания» в сточных водах нормируются микробиологические показатели [4].

Кроме того, нормированию подлежат общие свойства сточных вод, формируемые исходя из требований Приказа Минсельхоза России от 13.12.2016 N 552 [5].

Согласно протоколам исследования сточных вод, представленных в виде таблицы 1, фактически БОС достигают степени очистки >95% по БПК и Магнию, по остальным показателям степень очистки ниже проектной мощности.

Таблица 1

Данные по протоколам исследования сточных вод

Наименование загрязняющих веществ	Единица измерения	ПДК/ фон	Концентрация на входе	Концентрация на выходе	Эффективность, %
Взвешенные вещества	Мг/л	29,15/	188,5000	20,7840	88,9740
БПКполн	Мг/л	3,00	69,4000	1,8510	97,3329
Хлорид-анион	Мг/л	300,00	190,0000	90,1860	52,5337
Нефтепродукты	Мг/л	0,05	0,1000	0,0500	50,0000
Сульфат-анион	Мг/л	100,00	181,9000	70,0010	61,5168
Аммоний-ион	Мг/л	0,50	5,4000	0,4490	91,6852
Нитрат-анион	Мг/л	40,00	5,1000	6,1650	-20,8824
Нитри-анион	Мг/л	0,08	0,0600	2,3920	-3886,6667
Фосфаты (по Р)	Мг/л	0,1	1,3000	0,6514	49,8908
СПАВ	Мг/л	0,50	0,5000	0,2480	50,4000
Железо	Мг/л	0,10	0,3000	0,1630	45,6667
Сульфиды и сероводород (по H <sub>2</sub> S)	Мг/л	0,005	0,1000	0,0500	50,0000
Магний	Мг/л	40,00	35,0000	0,8695	97,5157
Кальций	Мг/л	180,00	320,0000	180,0000	43,7500

Таким образом, необходимо модернизировать локальные очистные сооружения для повышения эффективности очистки по оставшимся показателям.

## Источники

1. Пукемо М. М., Кулаков А. А., Желтухин Р. В. Очистные сооружения больницы: особенности эксплуатации // Сантехника. 2021. №5. С. 26-32
2. Жмур Н. С. Технологические и биохимические процессы очистки сточных вод на сооружениях с аэротенками // М.: АКВАРОС, 2003.
3. Федеральный закон "О рыболовстве и сохранении водных биологических ресурсов" от 20.12.2004 N 166-ФЗ (последняя редакция). – URL: [http://www.consultant.ru/document/cons\\_doc\\_LAW\\_50799/](http://www.consultant.ru/document/cons_doc_LAW_50799/) (дата обращения: 10.07.2022);
4. МУ 2.1.5.800-99 Организация госсанэпиднадзора за обеззараживанием сточных вод (с Изменением N 1) от 27 декабря 1999 (редакция от 01 марта 2021). – URL: <https://docs.cntd.ru/document/1200029241?section=status> (дата обращения: 10.07.2022);
5. Федеральный закон «Об утверждении нормативов качества воды водных объектов рыбохозяйственного значения, в том числе нормативов предельно допустимых концентраций вредных веществ в водах водных объектов рыбохозяйственного значения» от 13 декабря 2016 №552-ФЗ (с изменениями на 10 марта 2020 года). – URL: <https://docs.cntd.ru/document/420389120?section=status> (дата обращения: 10.07.2022).

УДК 697.94

## УСОВЕРШЕНСТВОВАНИЕ СИСТЕМЫ ВЫБРОСОВ НА ПРЕДПРИЯТИИ ХРАНЕНИЯ И ПЕРЕРАБОТКИ РАСТИТЕЛЬНОГО СЫРЬЯ

Аделина Рустамовна Сабашева

Науч. рук. д-р техн. наук, проф. Л.А. Николаева

ФГБОУ ВО «КГЭУ», г.Казань, Республика Татарстан

[adelina.sabasheva@mail.ru](mailto:adelina.sabasheva@mail.ru)

**Аннотация.** В данной статье рассматривается вопрос минимизации выбросов отработанных газов в атмосферный воздух предприятием хранения растительного сырья при работе зерносушилок, путем предварительной очистки выбросов отработанного газа.

**Ключевые слова:** элеватор, растительное сырье, зерносушилка, выбросы, абсорбционный фильтр, адсорбционный фильтр.

## IMPROVEMENT OF THE EMISSION SYSTEM AT THE PLANT STORAGE AND PROCESSING PLANT RAW MATERIALS

Adelina R. Sabasheva

KSPEU, Kazan, Republic of Tatarstan

adelina.sabasheva@mail.ru

**Abstract.** This article discusses the issue of minimizing exhaust gas emissions into the atmospheric air by a plant raw material storage facility during the operation of grain dryers, by pre-cleaning exhaust gas emissions.

**Keywords:** elevator, vegetable raw materials, grain dryer, emissions, absorption filter, adsorption filter.

В настоящее время неправильное использование природы людьми создает целый ряд негативных глобальных экологических проблем. Одной из наиболее негативных проблем является загрязнение воздуха. Загрязнение воздуха определяется как наличие загрязняющих веществ в воздухе в большом количестве в течение длительного времени. Загрязнителями воздуха являются дисперсные частицы, углеводороды, CO, CO<sub>2</sub>, NO, NO<sub>2</sub>, SO<sub>3</sub> и др. Выбросы загрязняющих веществ в большей степени проявляются благодаря антропогенному воздействию. Многие крупные предприятия выбрасывают большое количество загрязняющих веществ без предварительной очистки. Чтобы уменьшить негативное воздействие и вред причиненный атмосферному воздуху необходимо произвести очистку отработанного газа перед его выбросом. Рассмотрим данную проблему на примере предприятия переработки и хранения растительного сырья.

Предприятия переработки и хранения растительного сырья (далее - элеватор) предоставляет услуги по приему, очистке, хранению и отгрузке зерна для множества сельскохозяйственных предприятий. В элеватор везут зерно из ближайших районов, прием которого осуществляется из автомобильного и железнодорожного транспорта. Элеватор вмещает в себя от 50 до 150 тысяч тонн зерна.

Технологический процесс элеватора включает в себя операции по снятию проб и проведению анализа качества сырья в лаборатории, очистка, сушка, силосное хранение и отпуск сырья.

Зерновые культуры после очистки отправляются в зерносушилку. Отходы вывозятся специальной организацией за определенную плату. На элеваторе установлена зерносушилка типа ДСП-50, которая способна сушить

до 50 т/ч зерна. После зерносушилки зерновые культуры отправляются в силосы на хранение.

Для работы зерносушилки подводят природный газ, в результате сгорания которого образуются и выбрасываются в атмосферу оксид углерода и оксид азота, концентрация которых превышает предельно допустимые концентрации выбросов, что приводит к плате за негативное воздействие на окружающую среду [1]. Для того чтобы минимизировать плату за негативное воздействие на окружающую среду, понадобится очищать отработанный газ перед его выбросом с помощью установки абсорбционного или адсорбционного фильтра [2].

Абсорбционный фильтр – это аппарат с помощью которого происходит очистка воздуха и газов от примесей жидким сорбентом [3].

Адсорбер – это аппарат для адсорбционной фильтрации. Под адсорбционной фильтрацией понимается поглощение технологически нежелательных или токсичных газов [4]. Для адсорбента применяют твердые высокопористые материалы натурального, синтетического или полусинтетического происхождения [5].

При выборе фильтра большое преимущество выпадает на адсорбционный фильтр. Для того, чтобы уменьшить эксплуатационные расходы фильтра в качестве адсорбента будем загружать отходы предприятия. Тогда плата за адсорбент и за вред, причиненный окружающей среде будет минимизирована.

Благодаря этому получаем, что установка адсорбционного фильтра является эффективным решением.

### **Источники**

1. Шахтная зерносушилка ДСП-50. Режим доступа. [Электронный ресурс]. <https://www.prosushka.ru/1924-zernosushilka-dsp-50.html#:~:text=Зерносушилка%20ДСП-50%20может%20работать%20как,надсушильных%20бункеров%2C%20норий%20и%20топки> (дата обращения: 02.11.2022).
2. Об утверждении Методики исчисления размера вреда, причиненного атмосферному воздуху как компоненту природной среды: приказ Министерства природных ресурсов и экологии РФ от 28 января 2021 года № 59. [Электронный ресурс]. <https://docs.cntd.ru/document/573536168?marker=> (дата обращения: 03.11.2022).
3. Purification of gases from vapors and gaseous impurities. [Электронный ресурс]. <https://en.medicine-guidebook.com/gigiena->



sanepidkontrol\_733\_ochistka-gazov-paroobrazny~1.html (дата обращения: 03.11.2022).

4. Группа компаний ООО "Воздух" : официальный сайт. - Москва, 2022. [Электронный ресурс]. <https://companyair.ru/collection/adsorbenty-dlya-osushiteley> (дата обращения: 03.11.2022).

5. Адсорбер промышленный. Режим доступа. [Электронный ресурс]. <https://zen.yandex.ru/media/id/5d39dd30ac412400ae85a2aa/adsorber-promyshlennyi-vidy-principy-raboty-ustroistvo-i-naznachenie-adsorbcionnyh-filtrov-dlia-ochistki-vozduha-600b12f21924cc033123ea47> (дата обращения: 10.11.2022).

УДК 628.3

## **ПРИМЕНЕНИЕ ЗОЛОШЛАКОВЫХ ОТХОДОВ ПРИ ОЧИСТКЕ СТОЧНЫХ ВОД ОТ НЕФТЕПРОДУКТОВ**

Анастасия Павловна Сидорова

Науч. рук. д-р техн. наук, проф. Л.А. Николаева

ФГБОУ ВО «КГЭУ», г. Казань, Республика Татарстан

[stasya.pavl@gmail.com](mailto:stasya.pavl@gmail.com)

**Аннотация.** Актуальность данной работы обусловлена использованием золошлаковых отходов как сорбента при очистке сточных вод от нефтепродуктов. Целью данной работы является исследование алюмосиликатных микросфер, находящихся в составе сорбента и сорбционная способность золошлаковых отходов.

**Ключевые слова:** золошлаковый отход, нефть, сорбент, очистка, окружающая среда, алюмосиликатные микросферы.

## **THE USE OF ASH AND SLAG WASTE IN THE TREATMENT OF WASTEWATER FROM PETROLEUM PRODUCTS**

Anastasia P. Sidorova

KSPEU, Kazan, Republic of Tatarstan

[stasya.pavl@gmail.com](mailto:stasya.pavl@gmail.com)

**Abstract.** The relevance of this work is due to the use of ash and slag waste as a sorbent in the treatment of wastewater from petroleum products. The purpose of this work is to study the aluminosilicate microspheres contained in the sorbent and the sorption capacity of ash and slag waste.

**Keywords:** ash and slag waste, oil, sorbent, purification, environment, aluminosilicate microspheres.

Оснащение данными о состоянии ОПС, позволяет повысить качество жизненной среды человека и процессов, протекающих в среде обитания человека и общества [1]. Формирование экологически чистой ОС для человека – является фактической задачей экологии. Для достижения данной задачи необходимо поддерживать баланс потребления природных ресурсов и развить направление использования вторичных ресурсов. Актуальность работы обусловлена использованием ЗШО как сорбента при очистке сточных вод от нефтепродуктов. Целью является исследование алюмосиликатных микросфер, находящихся в составе сорбента и сорбционная способность ЗШО. Научная значимость работы заключается в выявлении эффективного сорбента.

Среди источников загрязнения водного бассейна нефть и ее производные занимают ведущие позиции. При попадании в водоем нефти и ее производных, образуется пленка, которая препятствует нормальному газообмену [2]. Применение ЗШО, образующихся на ТЭС (ГРЭС), в качестве сорбента для очистки, является выгодным и экологически целесообразным решением, так как они обладают низкой стоимостью и возможностью утилизации путем сжигания [3]. Для очистки поверхности воды от нефти и ее производных в НИО Донецкого национального университета был разработан сорбент основным продуктом которого стали отходы производства угольных ТЭС, обладающие высокой сорбционной емкостью. Было выявлено что усиливают сорбционные свойства ЗШО несгоревшие угольные частицы (НУЧ) и алюмосиликатные микросферы (АСПМ), получающиеся при сжигании органического топлива на ТЭС (ГРЭС) и находящиеся в ЗШО. Под алюмосиликатными микросферами понимаются мелкодисперсные сферические частицы. Химический состав АСМС, массовая доля: SiO<sub>2</sub> - 60,00 %; Al<sub>2</sub>O<sub>3</sub> - 21,75 %; Fe<sub>2</sub>O<sub>3</sub> - 9,00 %; CaO - 2,70 %; Na<sub>2</sub>O - 2,15 %; MgO - 1,6 %; SO<sub>3</sub> - 1,50 %. Сорбенты, с данным составом наиболее эффективно собирают разлитую нефть. Сорбционная способность минеральных отходов угледобывающего и энергетического производств создают условия для экспансии сферы и увеличения масштабов вторичного использования техногенного сырья. Отработанный золошлаковый отход, используемый в качестве сорбента очищается от нефти и используется как топливо [4]. Из года в год в России образуется свыше 25 млн. т ЗШО, которых накопилось более 1,5 млрд. т. Более 90% золошлаковых отходов складывается в золоотвалах традиционного типа с многолетним накоплением, вследствие

чего являются постоянно действующими источниками загрязнения окружающей среды [5].

Таким образом можно сделать вывод о том, что использование вторичных ресурсов становится востребованным решением, поэтому использование ЗШО как сорбента для очистки сточных вод от нефтепродуктов является перспективным решением, как с точки зрения очистки, так и с точки зрения рационального природопользования. Было выявлено что сорбенты, содержащие несгоревшие угольные частицы и алюмосиликатные микросферы, наиболее эффективно собирают разлитую нефть.

### **Источники**

1. Аввакумова Н.Ю. Экология человека как актуальная проблема современности // Вестник КГЭУ. 2014. №1 С.64-72.

2. Основные способы очистки сточной воды от нефтепродуктов [Электронный ресурс]. <https://o-vode.net/ochistka/stochnye/ot-nefteproduktov> (дата обращения: 8.11.2022).

3. Бушумов С.А., Короткова Т.Г. Обследование участка по очистке сточных вод от нефтепродуктов // Электронный сетевой политематический журнал «Научные труды КУБГТУ» 2019. №3 С.746-757.

4. Шишелова Т.И., Самусева М.Н., Шенькман Б.М. Использование ЗШО в качестве сорбента для очистки сточных вод // Современные наукоемкие технологии. 2008. № 5 (приложение) С. 20-22.

5. Хаглеев Е.П. Золошлакоотвалы годичного регулирования дифференцированных потоков золы и шлака угольных ТЭС // ИЗВУЗ. Проблемы энергетики. 2017.Т.19. №7-8. С.21-32.

УДК 502.36

## **АНАЛИЗ КАТЕГОРИЙ ДЛЯ ОЦЕНКИ ВЫБРОСОВ УГЛЕРОДНОГО СЛЕДА**

Айдар Равилевич Фасыхов

Науч. рук. канд. техн. наук, доцент Л.Р. Гайнуллина  
ФГБОУ ВО «КГЭУ», г. Казань, Республика Татарстан  
fara.388@mail.ru

**Аннотация.** При расчете углеродного следа предприятий возникает множество вопросов: как учитывать входящие и выходящие потоки ресурсов и сырья, как учитывать данные по транспорту, включать ли в расчет административные затраты и т.д. Существует

большое количество упрощенных калькуляторов и методик, которые выдают совершенно разные итоговые значения и лишь примерное представление об углеродном следе продукции.

В соответствии с международными требованиями и Федеральным законом № 296-ФЗ «Об ограничении выбросов парниковых газов» обозначилась необходимость учета углеродных единиц в первую очередь промышленных предприятий и выпускаемой продукции, а также и регулирование обращения и учета углеродных единиц, что требует точной количественной оценки выбросов парниковых газов.

**Ключевые слова:** парниковые газы, углеродный след, выбросы, методика, категории выбросов.

## **ANALYSIS OF CATEGORIES FOR ASSESSING CARBON FOOTPRINT EMISSIONS**

Aidar R. Fasykhov

KSPEU, Kazan, Republic of Tatarstan

fara.388@mail.ru

**Abstract.** When calculating the carbon footprint of enterprises, many questions arise: how to take into account the incoming and outgoing flows of resources and raw materials, how to take into account transport data, whether to include administrative costs, etc. There are a large number of simplified calculators and methods that give completely different totals and only a rough idea of the carbon footprint of products.

In accordance with international requirements and Federal Law No. 296-FZ "On the Limitation of Greenhouse Gas Emissions", the need to account for carbon units, primarily industrial enterprises and manufactured products, as well as the regulation of the circulation and accounting of carbon units, has been identified, which requires an accurate quantitative assessment of greenhouse gas emissions. gases.

**Keywords:** greenhouse gases, carbon footprint, emissions.

Изменение климата – одна из проблем, стоящих перед человечеством, и вынуждающих пересматривать производственный сектор, экономический сектор и самое главное, использование энергетических ресурсов. 2 июля 2021 г. был подписан и 30 декабря 2021 г. вступил в силу Федеральный закон № 296-ФЗ «Об ограничении выбросов парниковых газов». В соответствии с этим законом начиная с 1 января 2023 г. должны предоставлять отчеты о выбросах парниковых газов организации, хозяйственная и иная деятельность которых сопровождается выбросами массой эквивалентной 150 и более тысячам тонн углекислого газа в год, начиная с 1 января 2025 г. – организации с выбросами

парниковых газов в количестве эквивалентном 50 и более тысячам тонн углекислого газа в год.

Для понимания возможной скорости замедления климатических изменений в целом, регулирования обращения и зачета углеродных единиц в частности следует произвести точную количественную оценку углеродного следа.

Существуют следующие категории для оценки уровня выбросов углеродного следа в атмосферу: [1]

1) прямые выбросы парниковых газов (происходят при сжигании топлива самим предприятием) (Score 1);

2) косвенные выбросы парниковых газов (при покупке энергоресурсов) (Score 2);

3) косвенные выбросы парниковых газов, связанные с закупкой сырья, доставкой, продажей, использованием продукции, переработкой отходов и т.д. (Score 3).

На данный момент оценка выбросов парниковых газов в основном производится по первым двум категориям и не должна вызывать значительных затруднений, поскольку учет энергоресурсов ведется на всех предприятиях. Оценка выбросов по третьей категории вызывает затруднения у большинства предприятий, что связано с большими различиями составляющих данной категории по отраслям, а также с отсутствием четкой и единой методики расчетов таких составляющих. В то же время на основе данных организаций, которые провели комплексные оценки выбросов углеродного следа, выявлено, что парниковые газы 3 категории являются самым большим компонентом углеродного следа в организациях [1].

Предприятия, выполнившие комплексную оценку при расчетах применяли российские и зарубежные методики [2, 3]. Однако, если для расчета углеродного следа продукции в ГОСТ Р ИСО 14067-2021 приведена методика количественного определения углеродного следа продукции, то для предприятий такой методики нет [2].

Для характеристики выбросов парниковых газов необходимо иметь пошаговый план, который позволит произвести качественный расчет выбросов в атмосферу [5].

Оценка проводится в следующем порядке [4]:

- определение области применения;
- выбор категорий воздействия;
- сбор данных;
- расчет и анализ результатов;
- разработка методик по оптимизации уменьшения выбросов.

В этой связи были выполнены следующие задачи: изучены международные и российские стандарты, существующие методики расчета углеродного следа, категории выбросов; определены основные позиции, содержащие углеродный след отдельно для продукции и предприятий, разработаны формы отчета. Разработанные формы отчета разосланы по предприятиям.

Таким образом, проанализировав полученные данные, возможно провести энергоресурсный аудит предприятия с целью организации мероприятий по повышению энергоэффективности и определения возможностей снижения углеродного следа.

### **Источники**

1. Куличенко А. Углеродный след: главный экологический вопрос человечества. [Электронный ресурс]. <https://brucite.plus/articles/uglerodnyj-sled/> (дата обращения: 02.11.22).

2. ГОСТ Р ИСО 14067-2021 Газы парниковые. Углеродный след продукции. Требования и руководящие указания по количественному определению

3. Международный стандарт ИСО 14067:2018 "Парниковые газы - Углеродный след продуктов - Требования и руководящие принципы для количественной оценки".

4. Х. Скотт Мэтьюз, Скотт, Кристофер Вебер, Крис Хендриксон Оценка углеродных следов с помощью моделей "затраты-выпуск"// Конференция: Международная конференция "Затраты-выпуск", Питтсбург, Пенсильвания, 2008.

5. Бирюлин В.И., Куделина Д.В., Горлов А.Н. Повышение эффективности работы солнечной электростанции // Вестник КГЭУ. 2020. Том 12. № 3. С. 28-39.

УДК 665.6

## **АНАЛИЗ ЭФФЕКТИВНОСТИ СУЩЕСТВУЮЩИХ МЕТОДОВ РЕГЕНЕРАЦИИ ТРАНСФОРМАТОРНОГО МАСЛА**

Индира Ревенеровна Шаехова

Науч. рук. канд. биол. наук доц. Э.Р. Бариева, ст. преп. Е.В. Серазеева

ФГБОУ ВО «КГЭУ», г.Казань, Республика Татарстан

[indira\\_shaehova@mail.ru](mailto:indira_shaehova@mail.ru)

**Аннотация.** Проведён анализ современных методов очистки трансформаторного масла, эффективности существующих методов регенерации.

**Ключевые слова:** трансформаторное масло, регенерация, установка, силовой трансформатор, очистка.

## **ANALYSIS OF THE EFFECTIVENESS OF EXISTING METHODS OF TRANSFORMER OIL REGENERATION**

Indira R. Shaehova

KSPEU, Kazan, Republic of Tatarstan

indira\_shaehova@mail.ru

**Abstract.** The analysis of modern methods of transformer oil purification, the effectiveness of existing regeneration methods is carried out.

**Keywords:** transformer oil, regeneration, installation, power transformer, clearing.

Во время работы трансформатора масло подвергается физико-химическому воздействию, что вызывает глубокие изменения его качества, образуются и накапливаются продукты старения, вода, нерастворимые осадки, асфальтогеновые кислоты и даже соли меди и свинца. Все это приводит к снижению напряжения пробоя и снижению надежности трансформатора [1].

Многие современные технологии решают проблему регенерации трансформаторного масла и увеличения электрической мощности, но все они имеют множество недостатков, влияющих на качество, стоимость и сроки очистки. Известные методы очистки основаны на физических, физических и химических процессах [2].

Современные методы очистки включают процессы отстаивания, фильтрации, центрифугирования, вакуумирования и адсорбции [3].

Более конкретно, рассмотрим процесс адсорбции.

1. Перколяционный: масло фильтруется через слой гранулированного адсорбента(силикагеля), упакованного в вертикальный цилиндрический сосуд.

2. Контактный: после смешивания масла температурой 70-75°C с порошкообразным адсорбентом оно освобождается от сорбента с помощью фильтр-пресса. Тонкое фракционирование и температура обеспечивают достаточно высокую скорость массопереноса для быстрой промывки. Недостатком является утилизация большого количества экологически загрязняющих продуктов.

3. Метод противотока: масло и адсорбент движутся навстречу друг другу [4].

Перспективным способом является адсорбционная очистка масла на движущихся слоях сорбента, где процесс протекает постоянно, без остановки для периодической замены, регенерации или фильтрования, но сопровождается применением довольно сложного оборудования [5].

Очистка масла — это средство профилактического обслуживания, позволяющее продлить срок эксплуатации трансформатора [6]. Первичная и частичная регенерация производятся без остановки на протяжении работы. При всем этом устраняют механические примеси и влагу.

Мембранные керамические фильтры обеспечивают наиболее полное отделение взвешенных веществ. Они не гигроскопичны (в отличие от картонных), отсеивание через них происходит быстро. В особенности рекомендуются для измерения маленького количества крупных примесей. Характерной особенностью является то, что их можно использовать многократно, поскольку они регенерируемые [7].

В качестве адсорбентов для осушки и рафинации масел применяют силикагель, окись алюминия, алюмосиликатные соединения, отбеливающие глины и синтетические цеолиты.

В современном мире, когда предприятия стремятся к безотходному производству нужно рассматривать установки очистки масел, позволяющие регенерировать его на трансформаторах под напряжением, не выводя их из-под нагрузки. Поэтому предлагается в качестве сорбента использовать Фуллерову землю (fuller's earth). Она представляет из себя глину с абсорбирующими свойствами, состоящую из особого минерала палыгорскита, который отличается от каолина или бентонита, главным образом, кальциевой формы монтмориллонита [8].

Таким образом, своевременная очистка масла современными способами позволит продлить срок службы силовых трансформаторов на несколько лет, что существенно повысит экономическую и энергетическую эффективность электрических сетей.

### **Источники**

1. Валиуллина Д.М., Загустина И.Д., Козлов В.К. Определение качественного состава примесей в отработанном трансформаторном масле // Вестник КГЭУ. 2018. №4 (40). С. 26-27.

2. Кашин Я.М., Кириллов Г.А., Варенов А.Б., Ермолаев А.А., Габидулин В.Э. Анализ современных методов и аппаратуры контроля



качества трансформаторного масла // Вестник Адыгейского государственного университета. Серия 4. 2017. №3 (206). С. 109-110.

3. Кизеветтер Д.В., Савина А.Ю., Журавлева Н.М, Воробьев А.В. К вопросу о диагностике состояния трансформаторного масла в процессе эксплуатации // Глобальная энергия. 2013. №3 (178). С. 119-121.

4. Салихов Т.П., Кан В.В., Юсупов Д.Т. Метод циркуляционной промывки трансформаторов с использованием адсорбентов и керамических мембран // Научно-технический журнал ФерПИ. 2014. №4. С. 62-66.

5. Кан В.В., Юсупов Д.Т. Очистка масляных трансформаторов с использованием мобильных установок на базе керамических мембран // Узбекский журнал проблемы информатики и энергетики. 2014. №6. С.85-89.

6. Гайнуллина Л.Р, Тутубалина В.П, Осушка трансформаторного масла цеолитом САА на электрических станциях // Вестник КГЭУ. 2016. С. 98.

7. Салихов Т. П., Кан В. В., Юсупов Д. Т. Адсорбционная очистка трансформаторного масла силикагелем в сочетании керамических мембран // Энергосбережение. 2016. №2(145). С.15-16.

8. Коваль Е.О., Богомоллов М.С., Майер Э.А., Бондалетов В.Г. Адсорбционная очистка трансформаторного масла с использованием промышленных монтмориллонитсодержащих сорбентов // Известия Томского политехнического университета. 2017. Т.310. № 3. С.86.

УДК 628.35

## **ПРИМЕНЕНИЕ ЗОЛОШЛАКОВЫХ ОТХОДОВ ДЛЯ ПОВЫШЕНИЯ ЭФФЕКТИВНОСТИ БИОЛОГИЧЕСКОЙ ОЧИСТКИ СТОЧНЫХ ВОД**

Альбина Зульфатовна Шайнурова

Науч. рук. д-р техн. наук, проф. Л.А. Николаева

ФГБОУ ВО «КГЭУ», г. Казань, Республика Татарстан

Shainyrova19@rambler.ru

**Аннотация.** В данной статье представлен способ интенсификации процесса биологической очистки сточных вод с применением отходов деятельности энергетического производства в качестве вторичного сырья.

**Ключевые слова:** очистка, сточные воды, сорбент, биосорбция, зола уноса.

# THE USE OF ASH AND SLAG WASTE TO IMPROVE THE EFFICIENCY OF BIOLOGICAL WASTEWATER TREATMENT

Albina Z. Shainyrova

KSPEU, Kazan, Republic of Tatarstan

Shainyrova19@rambler.ru

**Abstract.** This article presents a method for intensifying the process of biological wastewater treatment with the use of waste from energy production activities as secondary raw materials.

**Keywords:** purification, waste water, sorbent, biosorption, fly ash.

В настоящее время количественный состав загрязнителей, поступающих на биологическую очистку в составе СВ, значительно превышает необходимый концентрационный предел, что влечет за собой снижение качества водоочистки. Необходимо разрабатывать методы, способные повысить эффективность биологической очистки сточных вод.

На биологических очистных сооружениях ПАО «Нижнекамскнефтехим» поступают 2 вида сточных вод (СВ): городские коммунальные стоки, составляющих 23% от общего объема СВ; стоки промышленных предприятий, составляющие 77 % от общего объема.

Технологическая схема процесса очистки СВ представлена на рисунке 1.

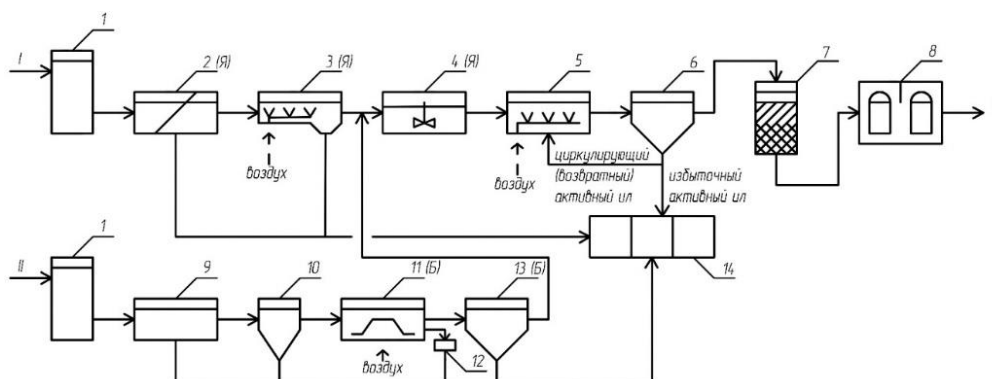


Рисунок 1 - Технологическая схема очистки СВ:

1 – приемная камера; 2 – здание решеток; 3 – аэрируемая горизонтальная песколовка; 4 – смеситель бытовых и химзагрязненных стоков; 5 – аэротенки; 6 – вторичные отстойники; 7 – узел доочистки; 8 – узел обеззараживания; 9 – бассейн сбора полимерной крошки с грейферным краном; 10 – радиальные песколовки; 11 – преаэраторы со скребковым механизмом; 12 – насосная станция флотошлама; 13 – первичные отстойники; 14 – иловые

площадки; Я – газоплазменные установки «Ятаган»; Б – биофильтры; I – городские коммунальные стоки; II – стоки промышленных предприятий; III – сброс очищенных стоков

Биохимический процесс разложения органических загрязнителей в аэротенке (5) обусловлен биологическим окислением органических веществ микроорганизмами, носящих название «активный ил». Необходимыми условиями для протекания данного процесса является содержание растворенного кислорода в очищаемой СВ в концентрации 1-3 мг/дм<sup>3</sup>, поддержание хлопьев активного ила во взвешенном состоянии, однородность потока СВ во избежание гибели микроорганизмов по количеству, составу, температуре, рН [1].

Одним из способов интенсификации процесса биохимического разложения органических веществ является биосорбционный метод очистки СВ. Применение данного метода ограничено в связи с высокой стоимостью производимых сорбентов. Следовательно, вторичное использование отходов производства в качестве сорбента позволит снизить экономическую нагрузку на предприятия, которые осуществляют очистку СВ, а также на предприятия, чьи отходы производства могут быть использованы вторично [2]. Одним из таких отходов является отход теплоэнергетики – зола уноса (продукт сжигания каменного угля). Структурно-вещественный состав золы уноса не препятствует ее рециклингу в промышленном производстве [3].

Эффективным способом использования золы-уноса является его распыление в аэротенк. Технологическая схема очистки СВ примет следующий вид (рисунок 2):

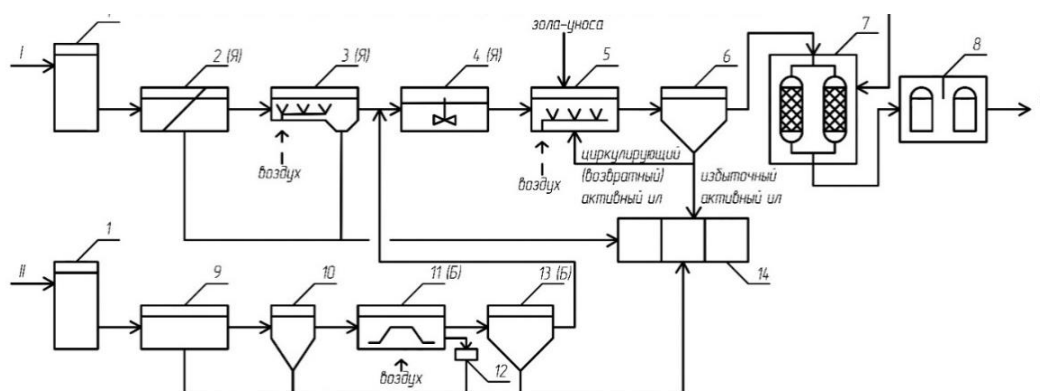


Рисунок 2. Модернизированная технологическая схема очистки СВ

Таким образом, применение биосорбционных технологий в аэротенке позволит повысить скорость нитрификации, что обусловлено адсорбцией

углеводородных соединений поверхностью гранул золы-уноса и последующей активизацией на ней гетеротрофных микроорганизмов [4]. Качество очищенной воды после сорбционно-биологического процесса выше качества воды, достигаемого при биологической обработке сточных вод [5].

### **Источники**

1. Карманов А.П., Полина И.Н. Технология очистки сточных вод: учебное пособие. Сыктывкар: СЛИ, 2015. 207 с.

2. Николаева Л.А., Бородай Е.Н., Голубчиков М.А. Сорбционные свойства шлама осветлителей при очистке сточных вод электростанций от нефтепродуктов // Известия высших учебных заведений. Проблемы энергетики. 2011. № 1-2. С. 132-136;

3. Бариева Э.Р., Королев Э.А., Серазеева Е.В. Состав и строение золы-уноса ТЭЦ // Известия высших учебных заведений. Проблемы энергетики. 2012. № 5-6. С. 109-113.

4. Сироткин А.С., Шулаев М.В., Понкратова С.А. Биосорбционные технологии очистки сточных вод // Вестник Казанского технологического университета. 2010. № 6. С. 65-75;

5. Прикладная экобиотехнология: учебное пособие: в 2-х томах. Т 1/ А. Е. Кузнецов [и др.] М. :БИНОМ. Лаборатория знаний, 2012. 629 с.

УДК 628.35

## **ПОВЫШЕНИЕ ЭФФЕКТИВНОСТИ ОЧИСТКИ СТОЧНЫХ ВОД НА МОЛОЧНОМ КОМБИНАТЕ**

Илюза Ильшатовна Шамсетдинова

Науч. рук. канд. биол. наук, доцент Э.Р. Бариева, ст. преп. Е.В. Серазеева

ФГБОУ ВО «КГЭУ», г. Казань, Республика Татарстан

shamsetdinov01@yandex.ru

**Аннотация.** В статье описывается работа биологических очистных сооружений на молокоперерабатывающем предприятии. Для повышения эффективности очистки сточных вод рекомендуется внедрение напорного флотатора.

**Ключевые слова:** молочный комбинат, сточные воды, биологическая очистка, очистное сооружение, напорный флотатор.

# IMPROVING THE EFFICIENCY OF WASTEWATER TREATMENT AT A DAIRY PLANT

Ilyuza I. Shamsetdinova  
KSPEU, Kazan, Republic of Tatarstan  
shamsetdinov01@yandex.ru

**Abstract.** The paper describes the work of biological wastewater treatment facilities at a milk processing plant. The introduction of pressure flotator is proposed to increase the efficiency of wastewater treatment.

**Keywords:** dairy plant, waste water, biological treatment, treatment facility, pressure flotator.

На сегодняшний день актуальна проблема влияния антропогенного воздействия на водные объекты. В результате увеличения числа молокоперерабатывающих предприятий, прогрессирует и отрицательное воздействие на окружающую среду, которое в свою очередь негативно отражается на экосистеме водоемов [1].

На основании действующих норм, сточные воды молокоперерабатывающих предприятий перед своим сбросом должны подвергаться очистке от вредных загрязняющих веществ [2].

Технологический процесс очистки промышленных стоков на молочном комбинате имеет в себе: 2-х секционную песколовку, аэротенк 2-х коридорный, два вторичных отстойника с эрлифтным возвратом отходов биологического процесса в секцию регенерации, доочищающие фильтры с ершовой насадкой, резервуары сбора очищенной и промывной воды, 4-х контактных резервуаров и выпуска дочищенных сточных вод в реку.

В производственно-вспомогательном здании кроме фильтров доочистки размещена насосная станция с 4-мя группами насосов, воздухоудвня с 3-мя воздухоудвками, хлораторная на хлорной извести.

Технология очистки производственных стоков делится на два этапа. Первый этап состоит в следующем: смешанные промышленные и бытовые сточные воды предприятия попадают в приемный резервуар насосной станции 1-го подъема. По двум напорным водоводам стоки поступают в приемную камеру-гаситель напора перед решеткой-песколовкой.

После песколовки сток по трубопроводу поступает в 1-ю секцию аэротенка по трубопроводу, уложенному по бровке аэротенка за пределы зоны регенератора активного ила.

Следующий этап биологической очистки: вода, уже прошедшая осветление, поступает в аэротенк 2-рой ступени, где происходит более глубокая нитрификация. Также аэротенк оснащен оснасткой из бионосителей на жесткой полиэтиленовой (каркасной) основе, способствующий удержанию активного ила в системе, увеличению стабильности процесса очистки, снижению выноса взвешенных веществ из вторичных отстойников, сокращению потерь активного ила, создавая условия для его накопления в системе. Блочная загрузка занимает кольцевое пространство между внутренней стенкой резервуара и наружной стенкой вторичного отстойника.

Пройдя вторичный отстойник 2-ой ступени аэротенка биологически очищенная вода поступает в резервуар накопитель перед насосной станцией 3-го подъема [3].

Насосом 3-го подъема вода равномерно подается на фильтры доочистки. После фильтров доочистки доочищенный сток поступает в контактный резервуар, куда подается раствор воды из хлораторной. В резервуаре сток дезинфицируется не менее 0,5 ч [4].

Обеззараженные сточные воды молокоперерабатывающего предприятия по полиэтиленовой трубе диаметром 17 см отводятся в реку, которая расположена на расстоянии около 430 м от предприятия.

Для повышения эффективности работы биологических очистных сооружений необходимо модернизировать блок физико-химической очистки [5]. Этот метод предполагает собой напорный флотатор с использованием реагентов [6]. В процессе работы за счет скачков давления в резервуаре образуются микропузырьки (пена), которые всплывают на поверхность с загрязняющими веществами. Далее они удаляются и сбрасываются в накопительный резервуар. Для повышения эффективности флотационной установки используются флотореагенты, которые дозированно подаются в флотационную камеру.

Таким образом, данное техническое решение позволит повысить эффективность очистки сточных вод предприятия, что делает возможным внедрение схемы многократного использования воды и минимизирует отрицательное воздействие на экосистему водоема.

### **Источники**

1. Шатецкая Е.А. Анализ качества очистки сточных вод на предприятии молочной промышленности [Электронный ресурс]. <https://cyberlenink.ru/article/n/analiz> (дата обращения: 29.03.22).

2. Брындина Л.В. Влияние загрязнений сточных вод на биоценоз активного ила / Л.В. Брындина, А.Ю. Корчагина // Лесотехнический журнал. – 3/2020. – С. 16-19.
3. Иванова А.О. Модернизация системы очистки сточных вод на предприятиях молочной промышленности / А.О. Иванова, Э.Р. Бариева, Е.В. Серазеева // Вестник магистратуры. – 2015. № 12(51). – С. 63-64.
4. Рахимкулова Э.И., Бариева Э.Р. Анализ эффективности очистки сточных вод молокоперерабатывающего предприятия. Международный научно-исследовательский журнал № 12(54), Часть 1, декабрь 2016. С. 109-111.
5. Алимова А.Ф. Технологическое решение по совершенствованию системы очистки жиросодержащих сточных вод / А.Ф. Алимова, Э.Р. Бариева // Вестник магистратуры. 2014. № 12(39). С. 45-47.
6. Рахимкулова Э.И., Бариева Э.Р., Серазеева Е.В. Повышение производительности БОС. Мир науки инноваций. Выпуск 1 (1), том 14, 2015. С.61-64.

## СЕКЦИЯ 11. Энергоресурсоэффективные и экологически безопасные технологии в энергетике и нефтегазопереработке

УДК 541.182.2/3

### ПРИБЛИЖЕННЫЙ МЕТОД РАСЧЕТА НАСАДОЧНОГО СКРУББЕРА МОКРОЙ ОЧИСТКИ ГАЗОВ ОТ ДИСПЕРСНОЙ ФАЗЫ

Сеймур Ульви Оглы Аласгарли

Науч. рук.к-т. техн. наук, доцент. Е.А. Лаптева,  
ФГБОУ ВО «КГЭУ», г. Казань, Республика Татарстан  
tvt\_kgeu@mail.ru

**Аннотация.** Разработан приближенный метод расчета конструктивных характеристик насадочного скруббера мокрой очистки газов от тонкодисперсной фазы. Применяется теория турбулентной миграции частиц и метод чисел единиц переноса из теории массообменных процессов. Получено выражение для расчета высоты насадок скруббере при заданной эффективности сепарации частиц. Даны результаты расчетов высоты насадки в зависимости от удельной поверхности и фиксированным режиме работы.

**Ключевые слова:** сепарация, насадки, турбулентная миграция, очистка газов.

### APPROXIMATE METHOD FOR CALCULATING THE NOZZLE SCRUBBER FOR WET GAS PURIFICATION FROM THE DISPERSED PHASE

Seymour Ulvi Ogly Alasgarli

"KGEU", Kazan, Republic of Tatarstan  
tvt\_kgeu@mail.ru

**Abstract.** An approximate method has been developed for calculating the design characteristics of a nozzle scrubber for wet gas purification from a fine-dispersed phase. The theory of turbulent particle migration and the method of transfer unit numbers from the theory of mass transfer processes are applied. An expression is obtained for calculating the height of the nozzle in the scrubber for a given particle separation efficiency. The results of calculations of the height of the nozzle depending on the specific surface and fixed operating mode are given.

**Keywords:** separation, nozzles, turbulent migration, gas purification.



Охлаждение и очистка дымовых и технологических газов от дисперсной фазы (капельных аэрозолей, твердых частиц и т. д.) является важной задачей в топливно-энергетическом комплексе (ТЭК) [1-3]. Применяются разнообразные аппараты охлаждения и газоочистки, среди которых одними из широко используемых являются насадочные скрубберы с орошением жидкостью в противотоке фаз. Применяются численные, аналитические и приближенные методы расчета насадочных аппаратов, которые используют ряд эмпирических параметров для каждой конструкции насадки [4-5]. Основными параметрами являются – предельные нагрузки, перепад давления, коэффициенты скорости переноса частиц, коэффициенты перемешивания потоков, смачиваемость поверхности насадки.

Целью данной работы является – представить приближенный метод расчета конструктивных характеристик насадочного скруббера.

Запишем уравнение переноса частиц в интегральной форме для потока массы осаждающихся частиц на стенку контактного устройства в виде (кг/с)

$$M = G(C_H - C_K) = u_t F \rho_G \Delta \bar{C}, \quad (1)$$

где  $G$  – массовый расход газа, кг/с;  $C_H, C_K$  – начальная и конечная концентрация частиц в газовой фазе, кг/кг;  $u_t$  – коэффициент скорости турбулентного-инерционного переноса частиц, м/с;  $F$  – площадь межфазной поверхности, м<sup>2</sup>;  $\rho_G$  – плотность газа, кг/м<sup>3</sup>;  $\Delta \bar{C}$  – средняя движущая сила переноса частиц, кг/кг.

Площадь контакта фаз выразим используя удельную площадь поверхности насадки ( $a_v, \text{м}^2/\text{м}^3$ ). Тогда из выражения (1) найдем высоту насадки при заданных значениях  $C_H$  и  $C_K$

$$H = \frac{G}{a_v \psi_w \rho_G S_K u_t} \frac{C_H - C_K}{\Delta \bar{C}}. \quad (2)$$

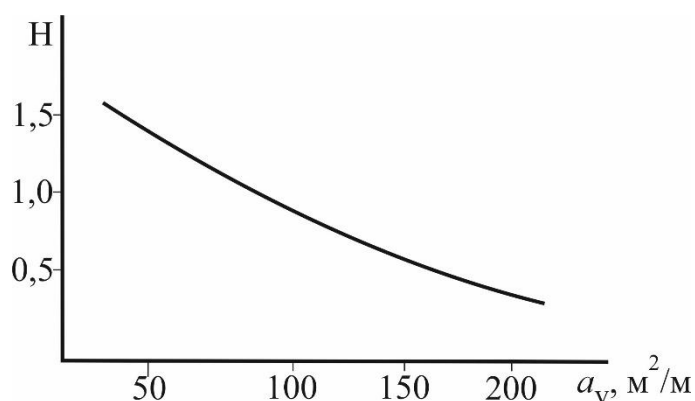
Как известно эффективность сепарации записывается в форме  $\eta = (C_H - C_K) / C_H$ , тогда выражение (2) получит вид (при  $\eta < 1$ )

$$H = \frac{G}{a_v \psi_w \rho_G S_K u_t} \ln \left( \frac{1}{1 - \eta} \right), \quad (3)$$

где коэффициент скорости переноса частиц  $u_t$  вычисляется на основе теории турбулентной миграции частиц в газах, и в частности, для насадочных аппаратов [5] с применением гидравлического сопротивления.

Таким образом, выражение (3) дает возможность вычислять высоту насадочного слоя при заданной эффективности сепарации и конструктивных характеристик насадки.

На рисунке 1 даны результаты расчетов высоты насадки (3) в зависимости от удельной поверхности при заданной эффективности сепарации частиц  $\eta = 0,98$  (98%). Очевидно, что при увеличении удельной поверхности требуемая высота слоя понижается, однако повышается перепад давления.



Зависимость высоты насадок от удельной поверхности слоя. Скорость газа 1,5 м/с; диаметр частиц-3мкм; заданная эффективность сепарации  $\eta = 0,98$ ; плотность орошения  $10 \text{ м}^3/(\text{м}^2\text{час})$

Выражение (3) может применяться как при предпроектной разработке насадочных скрубберов-сепараторов, так и при анализе и выборе вариантов модернизации работающие в промышленности и энергетике.

### Источники

1. Генбач А. А. Пути повышения эффективности охлаждения камер сгорания и сопел ГТУ / А.А. Генбач, Д.Ю. Бондарцев, И. К. Илиев // Вестник Казанского государственного энергетического университета. 2021. Т. 13. № 3(51). С. 114-134.

2. Исследование движения газовой взвеси в моделях фильтров с твердотельными и пористыми гранулами / О. В. Соловьева, С. А. Соловьев, А. Р. Талипова [и др.] // Вестник Казанского государственного энергетического университета. 2021. Т. 13. № 2(50). С. 27-39.

3. Современные змеевиковые аппараты, перспективы их развития и теория расчета / Я. Д. Золотоносов, Е. К. Вачагина, И. А. Крутова, А. Я. Золотоносов // Вестник Казанского государственного энергетического университета. 2021. Т. 13. № 1(49). С. 52-65.

4. Арестова А.Ю., Ульянов В.Н., Фролов М.Ю. Алгоритм расчета показателей энергоэффективности оборудования нефтегазодобывающего предприятия // Известия высших учебных заведений. ПРОБЛЕМЫ ЭНЕРГЕТИКИ. 2021. Т. 23. № 6. С. 16-28.

5. Lapteva E.A., Laptev A.G., Alasgarli S.W. Mathematical model of contact cooling and purification of the dispersed phase of gases in packed scrubbers // Theoretical Foundations of Chemical Engineering. 2022. Т. 56. № 2. С. 244-251.

Исследование выполнено за счет гранта Российского научного фонда №18-79-10136 <https://rscf.ru/project/18-79-10136/>

УДК 536.24

## **ПОВЫШЕНИЕ ЭФФЕКТИВНОСТИ ПЛАСТИНЧАТЫХ ТЕПЛООБМЕННИКОВ ПРИ ПЛЕНОЧНОЙ КОНДЕНСАЦИИ**

Алмаз Анасович Ахмитшин

Науч. рук. д-р. техн. наук, проф. А.Г. Лаптев

ФГБОУ ВО «КГЭУ», г. Казань, Республика Татарстан

[tvt\\_kgeu@mail.ru](mailto:tvt_kgeu@mail.ru)

**Аннотация.** В докладе рассмотрены процессы сопряженного тепломассообмена в пластинчатых теплообменных аппаратах при пленочной конденсации паров. Использована система дифференциальных уравнений с частными производными для численного моделирования тепломассообмена в хладагенте и пленке конденсата с паровым потоком. Представлены научно-технические решения по повышению эффективности тепломассообмена за счет применения поверхностных и объемных интенсификаторов.

**Ключевые слова:** тепломассообмен, конденсация пара, сопряженный процесс, пластинчатый теплообменник.

# IMPROVING THE EFFICIENCY OF PLATE HEAT EXCHANGERS DURING FILM CONDENSATION

Almaz A. Akhmetshin

"KGEU", Kazan, Republic of Tatarstan

tvt\_kgeu@mail.ru

**Abstract.** The report discusses the processes of coupled heat and mass transfer in plate heat exchangers during film condensation of vapors. A system of partial differential equations is used for numerical simulation of heat and mass transfer in a refrigerant and a condensate film with a steam flow. Scientific and technical solutions to improve the efficiency of heat and mass transfer through the use of surface and volumetric intensifiers are presented.

**Keywords:** heat and mass transfer, steam condensation, conjugate process, plate heat exchanger.

Пленочная конденсация исследовалась многочисленными авторами, например в работах [1-3] и других, однако сопряжений теплообмен с учетом неизотермичности течения хладагента внутри конденсатора, пленки конденсата и газовой фазы исследован не достаточно. Кроме этого представляет значительной научный интерес и практическое значение интенсификация теплообмена со стороны хладагента, т.е. за разделяющей стенкой [4-6], что дает комплексное решение поставленной задачи.

Хладагент движется внутри прямоугольного канала в виде полой призмы и охлаждает теплообменные стенки, где за стенкой движется паровая фаза с образованием пленки конденсата.

Преобладающее сопротивление теплообмену сосредоточено в канале с хладагентом, особенно при ламинарном режиме течения. Как со стороны пленочной конденсации, так и канале с хладагентом разработана математическая модель сопряженного теплообмена на основе решения системы дифференциальных уравнений с частными производными [7,8].

Система уравнений решается численно при заданных начальных и граничных условиях на стенках и на межфазной поверхности пленки. Из решения системы уравнений находятся поля скоростей и зависимости температур в каналах. Численные исследования показали, что интенсивность конденсации снижается с увеличением длины рабочей области канала [7]. Значительное повышение эффективности тепло- и массообмена наблюдается при применении поверхностных интенсификаторов в канале с хладагентом. Интенсификаторы могут быть выполнены в виде регулярно-дискретной шероховатости в форме прямоугольных выступов, накаток, спиралей и т.д.

Известно, что такие интенсификаторы, которые выступают из вязкого подслоя, обеспечивают переход от ламинарного режима движения среды к турбулентному режиму уже при числах Рейнольдса более 300-500 (в зависимости от высоты и шага выступов). Кроме этого значительная интенсификация может быть организована за счет объемных интенсификаторов в виде мелких металлических хаотичных насадок. Хаотичные элементы обеспечивают турбулентный режим при числах Рейнольдса более 100-150 и повышают коэффициенты теплоотдачи хладагента в 15-20 раз по сравнению с ламинарным режимом [8].

На основе применения разработанной математической модели выполнены расчеты промышленных пленочных конденсаторов-теплообменников. В частности, получены научно-технические решения по модернизации холодильников – дефлегматоров промышленных колонн разделения смесей ректификаций в нефтехимии и нефтегазопереработке. Повышена эффективность узлов дефлегмации и снижены массогабаритные характеристики холодильников-конденсаторов.

#### **Источники**

1. Nusselt W. Surface condensation of water vapours // Z. Ves. Dt. Ing. 1916/ Vol. 60, No. 26. P. 569-575; Vol. 60, No. 27. P. 541-546.

2. Дашков Г. В., Маленко Г. Л., Солодухина А. Д., Тютюма В. Д. Моделирование испарительного охлаждения стекающих пленок жидкости в щелевом канале оросительного устройства градирни // Инженерно-физический журнал. – 2014. – Т. 87. – № 6. – С. 1356-1361.

3. FL-Zassah Z.A., Khadrawe A.F., AL-Nims H.A. Film on condensation on a vertical microchannel // Int. Commun. in Heat and mass Transfer. 2008. Vol. 35, P. 1172-1176.

4. Особенности решения задачи о конденсации пара, содержащего твердые частицы на ребре / Н. Д. Якимов, А. В. Дмитриев, Г. Р. Бадретдинова, С. Д. Борисова // Известия высших учебных заведений. Проблемы энергетики. – 2022. – Т. 24. – № 3. – С. 121-129.

5. Генбач, А. А. Пути повышения эффективности охлаждения камер сгорания и сопел ГТУ / А.А. Генбач, Д.Ю. Бондарцев, И. К. Илиев // Вестник Казанского государственного энергетического университета. 2021. Т. 13. № 3(51). С. 114-134.

6. Исследование движения газозвеси в моделях фильтров с твердотельными и пористыми гранулами / О. В. Соловьева, С. А. Соловьев, А. Р. Талипова [и др.] // Вестник Казанского государственного энергетического университета. 2021. Т. 13. № 2(50). С. 27-39.

7. Ахмадиев Ф.Г., Гильфанов Р.М., Фарахов М.И., Ахмитшин А.А. Моделирование сопряженного тепломассообмена в пластинчатых теплообменниках при пленочной конденсации // XVI Минский международный форум по тепло- и массообмену, май-2022. С. 268-272.

8. Лаптев А. Г., Башаров М. М., Лаптева Е. А. Математические модели и методы расчетов тепломассообменных и сепарационных процессов в двухфазных средах: – Казань : КГЭУ; Старый Оскол : ТНТ, 2021. – 288 с.

УДК 614. 72

## **АНАЛИЗ ПРОГРАММ ПО СНИЖЕНИЮ УГЛЕРОДНОГО СЛЕДА НА ТЭЦ**

Зарина Маратовна Бикбова

Науч. рук.канд. хим. наук, доц. Д.Ф. Гайнутдинова  
ФГБОУ ВО «КГЭУ», г. Казань, Республика Татарстан  
bikbova\_zarina@bk.ru

**Аннотация.** В статье рассмотрена проблема выброса электроцентралью углерода в окружающую среду. Проанализированы программы, которые предотвращают выбросы парниковых газов на ТЭЦ, выявлены достоинства и недостатки.

**Ключевые слова:** углеродный след, ТЭЦ, парниковые газы.

## **ANALYSIS OF PROGRAMS TO REDUCE THE CARBON FOOTPRINT IN CHP**

Zarina M. Bikbova

KSPEU, Kazan, Republic of Tatarstan  
bikbova\_zarina@bk.ru

**Abstract.** The article is devoted to the issue of carbon footprint emissions from a power plant (CHP) into the environment. The programs that prevent greenhouse gas emissions at thermal power plants are analyzed, advantages and disadvantages are identified.

**Keywords:** carbon trace, CHP, greenhouse gases.

На сегодняшний день проблема выброса электроцентралью углерода в окружающую среду остаётся актуальной. Только за 2021 год по данным «Татэнерго» на Казанской ТЭЦ-1 общий выброс парниковых газов составил 1385,6 тыс.т. [1].

Углеродный след — это общее количество выбросов парниковых газов, производимое людьми в процессе деятельности. Парниковые газы, включая диоксид углерода ( $\text{CO}_2$ ) и метан ( $\text{CH}_4$ ), могут выделяться при производстве и потреблении продуктов питания, топлива, производстве и использовании промышленных товаров, материалов, древесины, транспорта и различных услуг.

Теплоэлектроцентраль (ТЭЦ) — тепловая электростанция, вырабатывающая электрическую энергию и тепло, отпускаемое потребителям в виде пара и горячей воды. Их можно построить где угодно, так как они не привязаны к особым условиям местности. Однако этот тип электростанций оставляет самое большое количество углеродного следа, так как помимо собственного сжигания топлива, в этот след входят затраты на его транспортировку и добычу, поэтому следует найти наиболее оптимальное решение проблемы выбросов парниковых газов во внешнюю среду.

Для того, чтобы снизить количество выбросов парниковых газов в атмосферный воздух и улучшить экологическую обстановку, предлагаются следующие варианты решения проблемы [2]:

#### 1. Использование биотоплива

Зарубежные страны используют и развивают различные варианты сжигания, сжигания в пузырьковом и циркулирующем кипящем слое для прямого сжигания биотоплива. При этом основное внимание уделяется очистке газовых выбросов. А остатки золы после сжигания такого топлива можно использовать в качестве добавки к цементу, песку, гравиию.

Преимуществами данного метода являются повышение энергетической безопасности региона, развитие экономики, в частности сельского хозяйства, лесопереработки и лесопользования. Производство электрической и тепловой энергии имеет объективные экономические основания для того, чтобы наращивать объемы сжигания биотоплива.

Недостатками являются стоимость биологического топлива, транспортные расходы на его доставку.

#### 2. Перевод угольных ТЭЦ на газовые ТЭЦ

Природный газ сгорает чище и более эффективный в использовании, чем углеводороды, поэтому это оказывает намного меньше негативное воздействие на окружающую среду. Современная газовая электростанция практически не имеет вредных выбросов в атмосферу, поэтому ее эмиссии схожи с подобными показателями обычных газовых плит.

Чтобы проще переоборудовать электростанцию, нужно заменить энергоблок (сразу строить газовый взамен выбывающего угольного). Но можно переоборудовать и действующую электростанцию.

Преимуществом данного метода является снижение выбросов CO<sub>2</sub> на 50-70%, так как газ имеет большую теплоту сгорания, чем уголь. Также газовые ТЭЦ более эффективны, так как они дают больше электричества, чем угольные ТЭЦ [3].

Недостатками такого метода являются дороговизна методов, в случае переоборудования ТЭЦ так же всё упирается в дороговизну прокладки труб до ближайшей газовой магистрали. Следовательно, в случае замены, необходимо учитывать местоположение ТЭЦ по отношению к газовым месторождениям и самим магистралям. Так же, как и везде, будут востребованы квалифицированные кадры, особенно если модернизируемая ТЭЦ будет находиться в таких местах, как Заполярье, Приморье, Чукотка, так как в данной местности среди и без того малого процента населения, подходящих специалистов будет ещё меньше [4-5].

Таким образом, рассматривая преимущества и недостатки методов оптимизации ТЭЦ с целью снижения объёма выбросов парниковых газов, можно сделать вывод о том, что данное направление деятельности имеет обширное поле для различных идеи и доработок, которые позволят минимизировать ущерб для окружающей среды.

#### **Источники**

1. <https://www.tatenergo.ru/about/environmental/hsse/> (дата обращения: 30.10.22)
2. Белова, С.Б. Углеродный след: проблемы пути и решения / С.Б. Белова, И.Ю. Старчикова, Е.С. Старчикова. – Текст : электронный // НАУКА И БИЗНЕС: ПУТИ РАЗВИТИЯ. – 2020. - №3 (105). – С. 19-21.
3. [https://manbw.ru/analytics/why\\_as\\_fuel\\_for\\_power\\_stations\\_is\\_advantageous\\_and\\_promising\\_gas.html](https://manbw.ru/analytics/why_as_fuel_for_power_stations_is_advantageous_and_promising_gas.html) (дата обращения: 2.11.22)
4. Гафуров, А.М. Возможные пути снижения выбросов углекислого газа / А.М.Гафуров, Б.М. Осипов, Р.З. Гатина, Н.М. Гафуров //Известия высших учебных заведений. ПРОБЛЕМЫ ЭНЕРГЕТИКИ. – 2017. – № 19(9-10) – С. 21-31.
5. Лаптева, Е.А. Сравнительная характеристика контактных насадок в декарбонизаторах и термических деаэраторах ТЭС / Е.А. Лаптева, Г.К. Шагиева, А.Г. Лаптев //Вестник Казанского Государственного Энергетического Университета. – 2017. – № 2(34) – С. 33-42.



## ИСПОЛЬЗОВАНИЕ ОТХОДА ЭНЕРГЕТИКИ В КАЧЕСТВЕ АДСОРБЕНТА ДЛЯ ОЧИСТКИ ОБРАТНООСМОТИЧЕСКОГО КОНЦЕНТРАТА

Элеонора Райнуровна Зайнуллина

Науч. рук. д-р техн. наук, проф. Л.А. Николаева  
ФГБОУ ВО «КГЭУ», г. Казань, Республика Татарстан  
my-elechka@mail.ru

**Аннотация.** В данной статье рассмотрена технология адсорбционной очистки обратного осмоса. На станциях для водоподготовки активно внедряется система обратного осмоса. При обратном осмосе образуется пермеат высокого качества, однако серьезную проблему составляет наличие концентрата, который содержит все удаленные из воды соли и другие загрязнения.

**Ключевые слова:** очистка, обратный осмос, адсорбент, отход энергетики, концентрат.

## USE OF ENERGY WASTE AS AN ADSORBENT FOR PURIFICATION OF REVERSE OSMOSIS CONCENTRATE

Eleonora R. Zainullina

KSPEU, Kazan, Republic of Tatarstan  
my-elechka@mail.ru

**Abstract.** This article discusses the technology for receiving reverse osmosis concentrate from thermal power plants. Reverse osmosis systems are being actively introduced at water treatment plants. Reverse osmosis desalting requires consistent high quality, but the challenge is to have a concentrate that contains all the water and other losses removed from the salt.

**Keywords:** cleaning, reverse osmosis, adsorbent, energy waste, concentrate.

В настоящее время на тепловых электрических станциях для подготовки добавочной воды существует ряд схем ВПУ, выбор которых зависит от качества исходной воды и требований к качеству подаваемой воды в пароводяной тракт. Так как часть основного оборудования на многих ТЭС в России устарела, стали проводиться реконструкции, модернизации и ввод нового оборудования в рамках стратегической программы развития электроэнергетики России.

Для подпитки пароводяного контура требовалась глубокообессоленная (деминерализованная) вода. Поэтому было принято решение сменить классическую схему обессоливающей установки, на схему с применением интегрированных мембранных технологий [1].

Обратный осмос – это метод очистки сырой воды путем удаления органических загрязнений, растворенных органических веществ и неорганических солей. Это самый экономичный и экологически чистый процесс очистки воды. В процесс производится 50–80 % пермеата, а оставшиеся 20–30 % образуются в виде отхода обратного осмоса – концентрата.

Установка обратного осмоса имеет высокий сбросной расход концентрата, которая является одной из главных проблем.

Соли фосфоновых кислот и фосфаты (обычно в концентрациях 4–10 мг/л) – биогенные элементы, запрещенные для сброса в водоемы рыбохозяйственного назначения [2], являющиеся ингибиторами, содержатся в обратноосмотическом концентрате.

Для решения данной проблемы предлагается адсорбционная очистка обратноосмотического концентрата шламом хим. водоподготовки

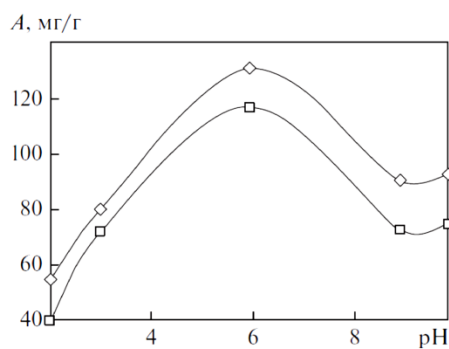
При подготовке добавочной воды на водоподготовительных установках ТЭС, процесс известкования и коагуляции приводит к образованию большого объема отходов, известных как шлам химводоподготовки.

Изучены исследования технологии адсорбционной очистки, на основе которых предлагается очистка обратноосмотического концентрата от сульфат- и хлорид-ионов.

Влияние pH на адсорбцию сульфат- и хлорид-анионов показано на рисунке.

Выявлено, что высокая адсорбционная емкость достигается в широком интервале pH (3–9), что позволяет очищать воду при ее разном солесодержании, как в кислой, так и в слабощелочных средах.

Одной из задач исследований является определение доли физической адсорбции и ионного обмена при поглощении сульфат- и хлорид-ионов карбонатным шламом. Установлено, что ионообменная адсорбция может реализоваться на ионизированных функциональных группах шлама до полного исчерпания обменной емкости, после чего начинается необменное поглощение.



Влияние pH на адсорбцию  $\text{SO}_4^{2-}$  и  $\text{Cl}^-$

Рассмотрена возможность использование адсорбционной очистки концентрата обратного осмоса от сульфат- и хлорид-анионов [4]. В лабораторных условиях, экспериментально выявлена эффективность адсорбции. После адсорбции эффективность очистки от  $\text{SO}_4^{2-}$  составила 91 %, по  $\text{Cl}^-$  – 94 % [5].

Исследование выполнено за счет гранта Российского научного фонда №18-79-10136 <https://rscf.ru/project/18-79-10136/>

### Источники

1. Om Prakash Mishra, Mamta Singh and Rahul Shukla. Evaluate Effectiveness of Ro System for Thermal Power Plant-A Case Study of RAYRU Filtration Plant // Advance in Electronic and Electric Engineering. 2014. Vol. 4, Is. 5. Pp. 469–474.
2. Muhammad Umar Treatment of municipal waste water reverse osmosis concentrate using UVC-LED/ $\text{H}_2\text{O}_2$  with and without coagulation pre-treatment // Chemical Engineering Journal. 2015. Vol. 260. Pp. 649–656.
3. Virapan, Saravanane R., Murugaiyan V. Treatment of Reverse Osmosis Reject Water from Industries // International Journal of Applied Environmental Sciences. 2017. Vol. 12, Is. 3. Pp. 489–503.
4. Николаева Л.А., Бородай Е.Н., Голубчиков М.А. Сорбционные свойства шлама осветлителей при очистке сточных вод электростанций от нефтепродуктов // Известия высших учебных заведений. Проблемы энергетики. 2011. № 1-2. С. 132–136.
5. Николаева Л.А., Зайнуллина Э.Р. Исследование процесса обессоливания концентрата установок обратного осмоса отходом энергетики // Известия высших учебных заведений. Проблемы энергетики. 2022. Т. 24, № 2. С. 186–195.

## ПОВЫШЕНИЕ ЭФФЕКТИВНОСТИ ОЧИСТКИ МАСЛО- И НЕФТЕСОДЕРЖАЩИХ СТОЧНЫХ ВОД

Артур Ильесович Нургалиев

Науч. рук. кандидат технических наук, доцент Р.Я. Исхакова

ФГБОУ ВО «КГЭУ», г. Казань

artur\_nurgaliev022@mail.ru, imreginaiskh@gmail.com

**Аннотация.** В статье рассматриваются различные способы очистки масло- и нефтесодержащих сточных вод. Авторами предлагается использование двухступенчатой технологии очистки, включающей сепарацию эмульгированных капель и адсорбционную доочистку сточных вод.

**Ключевые слова:** методы очистки сточных вод, масло- и нефтесодержащие сточные воды, сепарация, адсорбция.

## OILY AND PETROLEUM WASTEWATER CLEANING EFFICIENCY IMPROVING

Artur I. Nurgaliev

KSPEU, Kazan, Republic of Tatarstan

artur\_nurgaliev022@mail.ru, imreginaiskh@gmail.com

**Abstract.** This article deals with the problem of wastewater pollution with oil and petroleum products. Authors propose the use of two-stage wastewater treatment technology, including separation of emulsified drops and adsorption treatment of wastewater.

**Keywords:** purification wastewater treatment methods, oily and petroleum wastewaters, separation, adsorption.

В современном мире вопрос охраны окружающей среды является актуальной проблемой. Загрязнение водоёмов сточными водами (СВ), образующимися в процессе хозяйственной деятельности человека, является значительной экологической проблемой.

Большая часть промышленных предприятий испытывают дефицит средств для возведения и эксплуатации высокотехнологичных очистных сооружений, поэтому производственные СВ не обеспечиваются необходимой степенью очистки.

При попадании загрязнённых СВ в поверхностные водоёмы происходит образование донных отложений, снижение содержания

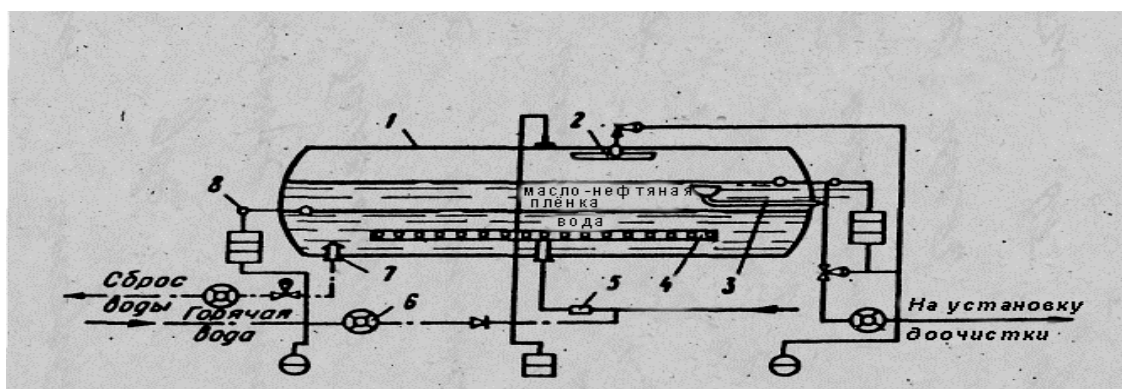
растворенного кислорода, что является причиной гибели гидробионтов. Поэтому очистка СВ является одной из насущных экологических проблем.

Загрязненные маслосодержащие сточные воды представляют собой эмульсию, состоящую из двух взаимно нерастворимых жидкостей, одна из которых (масла и жиры) распределена в другой в виде мельчайших капель [5].

Авторами предлагается использование двухступенчатой технологии очистки, включающая в себя этап гравитационного отстаивания и адсорбционной доочистки СВ.

В экспериментальных исследованиях использовали подготовленный модельный раствор из отработанного моторного масла с плотностью –  $857\text{г/дм}^3$  и воды в соотношении 1:500. Модельный раствор содержал эмульгированные и растворённые масло- и нефтепродукты.

Первый этап заключался в сепарации эмульгированного масла на лабораторной установке, состоящей из горизонтального сепаратора (см. рисунок). После прохождения модельного раствора через установку происходило выделение масляно-нефтяного концентрата и очищенной воды [3].



Горизонтальный сепаратор

1 – сепаратор, 2 – брызгоулавитель, 3 – отвод масла, 4 – распределитель, 5 – смеситель, 6 – счетчик жидкости, 7 – насадка, 8 – регулятор уровня.

Предлагается использование отходов производства в качестве сорбционных материалов (СМ). Опилки, стружка, образующиеся на предприятиях деревоперерабатывающей промышленности, а также глинозем и прочие материалы могут адсорбировать нефтепродукты [4].

Сорбционная емкость является основным показателем эффективности сорбционного материала, которая зависит от удельной поверхности. Для

определения сорбционной емкости в статических условиях отходы искусственно загрязняли нефтью до их полного насыщения [2].

Таким образом, предлагаемая двухступенчатая технология очистки масло- и нефтесодержащих сточных вод позволит производить очистку сточных вод от эмульгированных и растворенных компонентов до значений, не превышающих предельно-допустимые и снизить антропогенное воздействие промышленных сбросов на окружающую природную среду [1].

### **Источники**

1. Сироткина, Е. Е. Материалы для адсорбционной очистки воды от нефти и нефтепродуктов / Е. Е. Сироткина, Л. Ю. Новоселова // Водоочистка. Водоподготовка. Водоснабжение. С. 29-43.

2. Цомбуева, Б. В. Применение природных материалов в качестве сорбентов для очистки почв от нефтяного загрязнения / Б. В. Цомбуева // Современные проблемы науки и образования. С. 1800.

3. Нестеров А.В. Очистка нефтесодержащих сточных вод сочетанием экстракционных и адсорбционных методов: автореф. дисс. к.т.н / ГОУ ВПО Брянская государственная инженерно-технологическая академия. Иваново

4. Шабуров Е.Л., Деревянко О.В., Федюхин А.В., Смятская Ю.А., Политаева Н.А. Определение теплотворной способности отработанных сорбентов из остаточной биомассы *Chlorella sorokiniana* и ряски *Lemna minor*. Известия высших учебных заведений. ПРОБЛЕМЫ ЭНЕРГЕТИКИ. 2019; 21(3-4):100-106. <https://doi.org/10.30724/1998-9903-2019-21-3-4-100-106>

5. Аввакумова, Н.Ю. Экология человека как актуальная проблема современности / Н.Ю. Аввакумова // Вестник КГЭУ, Казань, 2014.- №1(20). С.64-72

Исследование выполнено за счет гранта Российского научного фонда № 18-79-10136 <https://rscf.ru/project/18-79-10136/>

## **ОСОБЕННОСТИ ПОЛУЧЕНИЯ ВОЛНОВОЙ ЭНЕРГИИ. СОСТОЯНИЕ И ПРОБЛЕМЫ ВОЛНОВОЙ ЭНЕРГЕТИКИ**

Илья Вячеславович Подгорнов

Науч. рук. канд. техн. наук доцент А.Е. Кондратьев  
ФГБОУ ВО «КГЭУ», г. Казань, Республика Татарстан  
i\_podgornov@mail.ru

**Аннотация.** Потенциал волновой энергии является значительным, для внесения вклада в общий энергетический баланс как традиционной, так и альтернативной энергетики. Хотя коммерческое использование волновой энергии занимает низкую позицию, и находится на стадии опытов и разработок. В статье рассмотрены физические основы получения волновой энергии, параметры волн, типы и классификации преобразователей волновой энергии. А также проблемы и критерии выбора лучших преобразователей на данный момент.

**Ключевые слова:** Энергия волн, волновой преобразователь, альтернативная энергетика, проблемы.

## **FEATURES OF OBTAINING WAVE ENERGY. STATUS AND PROBLEMS OF WAVE ENERGY**

Ilya V. Podgornov

KSPEU, Kazan, Republic of Tatarstan  
i\_podgornov@mail.ru

**Abstract.** Possible wave energy is a contribution to the overall energy balance of both annual and alternative energy. Despite the fact that the commercial use of wave energy has received little attention, it is under development and development. The article deals with the physical foundations of wave energy reception, wave parameters, types and reflection of wave energy radiation. As well as problems and the choice of the best manufacturers at the moment.

**Keywords:** wave energy, wave converter, alternative energy, problems.

Возобновляемые источники энергии, как выбор альтернативных форм энергоснабжения, привлекательны тем, что они неисчерпаемы и чище в процессе эксплуатации. Энергия волн имеет большой по величине потенциал среди всех возобновляемых источников энергии океана, обходя ветровую и солнечную энергетику [1]. Однако, количество успешно использованного

потенциала энергетического ресурса волн, на данный момент составляет 10 - 20 % [5]. Исследования, проведенные 12 годами ранее, оценили мировой энергетический ресурс в 29500 ТВтч/год [3]. При этом не учитывались технические и экономические факторы, которые могли бы снизить это значение. Особенности волновой энергетики позволяют с наибольшей эффективностью применять ее в прибрежной местности, в частности, на Дальнем Востоке РФ. Это позволяет экономить углеводородный ресурс, так как энергетика Сахалинских и Камчатских областей, базируется в основном на привезенном топливе, что сильно повышает цену произведенной энергии [1].

Сложность и нелинейность физических процессов, происходящих в волнах, являются следствием обширных предложений для классификации преобразователей волновой энергии (ПВЭ) [3]. Некоторые патенты на ПВЭ могут настолько отличаться по своему принципу действия и способу преобразованию энергии, что выпадают из числа критериев для классификации [5].

В работах А. А. Е. Price [3] выделяются 3 стадии передачи энергии:

- 1) поток энергии волн и её приём первичным преобразователем;
- 2) поток энергии от первичного преобразователя к устройству отбора мощности (РТО) и её отбор;
- 3) поток энергии от РТО и её окончательное преобразование.

Из гидродинамического анализа волновых электрических колебателей (ВЭК), особенно колеблющихся тел, кажется, что достижение оптимального захвата энергии невозможно, поскольку резонанс устройства ВЭК будет происходить только в узкой полосе частот волнового периода из-за множества волн и периодов в океане [4]. Отсюда вытекает первая проблема, обусловленная сложностью моделирования поведения волн.

Экстремальные погодные условия и соленость океана оказывают большое влияние на технико-экономические показатели волновых установок. Отсюда, высокая стоимость установок, поскольку необходимо закладывать большой запас прочности, что сказывается на эффективности преобразователей при нормальной работе [1].

Доступ к объекту является важным соображением при планировании эксплуатации и технического обслуживания.

Водные биологические организмы также оказывают влияние на эффективную работу волновых электрических станций (ВлЭС) или её отдельных элементов [1].



Существуют трудности передачи энергии в сеть и закреплении конструкции для открытых водных пространств, для которых характерна наибольшая мощность волн [2].

Вывод: и все же большим плюсом волновой энергетики, как и других видов альтернативного способа добывания энергии, является ее возобновляемость. Был достигнут прогресс в теоретических исследованиях, экспериментальных и модельных испытаниях прототипов ВлЭС, однако перевести эти успехи в реальное развертывание в полевых условиях было очень сложно. Развитие методов описания потенциала волновых ресурсов очень обнадеживает, поскольку в настоящее время имеется мощное компьютерное программное обеспечение, появление обучения искусственного интеллекта и приложения для прогнозирования и моделирования волновых условий с более высоким временным и пространственным разрешением.

### Источники

1. Кондратьев, А. Е. Особенности построения геотермальной системы теплоснабжения жилого поселка / А. Е. Кондратьев // Приборостроение и автоматизированный электропривод в топливно-энергетическом комплексе и жилищно-коммунальном хозяйстве: Материалы VI Национальной научно-практической конференции. В двух томах, Казань, 10–11 декабря 2020 года. – Казань: Казанский государственный энергетический университет, 2020. – С. 417-419. – EDN JFRHGG.
2. Горбунов, К. Г. Законодательные проблемы теплоэнергетики / К. Г. Горбунов, А. Е. Кондратьев // Научному прогрессу – творчество молодых. – 2019. – № 2. – С. 111-113. – EDN LJVNRC.
3. Преобразование энергии морских волн / С. Д. Чижиумов, В. М. Козин, И. В. Каменских, М. А. Синюкова, А. А. Гентова – Комсомольск на Амуре: ФГБОУ ВПО «КнАГТУ», 2014. – 173 с
4. Хассан Ф.А., Гайнуллина Л.Р., Тимербаев Н.Ф. Методика оценки и прогнозирования среднегодовой скорости и направления ветра на основе данных ветроизмерений // Вестник Казанского государственного энергетического университета. 2022. Т. 14. №3 (55). С. 59-68.
5. Насырова Е.В., Тимербаев Н.Ф., Леухина О.В., Мазаров И.Ю. Анализ данных ветромониторинга в Республике Татарстан. Известия высших учебных заведений. *ПРОБЛЕМЫ ЭНЕРГЕТИКИ*. 2019;21(6):39-50.<https://doi.org/10.30724/1998-9903-2019-21-6-39-50>

## РАЗРАБОТКА УСТАНОВКИ ТЕРМОЯДЕРНОГО РЕАКТОРА ХОЛОДНОГО СИНТЕЗА НА ОСНОВЕ ФУЗОРА ФАРНСУОРТА- ХИРША

Александр Сергеевич Попов

Науч. рук. к. техн. наук, доц. Н.В. Татарина

ФГБОУ ВО «Вятский государственный университет», г. Киров

stud126740@vyatsu.ru

**Аннотация.** Рассмотрена установка термоядерного реактора холодного синтеза на базе фузора Фарнсуорта-Хирша, представляющая собой комбинацию сфероидального анода и катода высокого напряжения с электростатической ловушкой непосредственно между ними, находящихся в ионизированной среде с изотопами дейтерия. Определены возможности модернизации и повышения эффективности работы представленной модели с целью получения источника чистой энергии.

**Ключевые слова:** фузор, холодный ядерный синтез, модель, дейтерий, энергоэффективность.

## DEVELOPMENT OF A COLD FUSION THERMONUCLEAR REACTOR BASED ON THE FARNSEWORTH-HIRSH FUSOR

Aleksandr S. Popov

FGEI HPE «Vyatka State University», Kirov

stud126740@vyatsu.ru

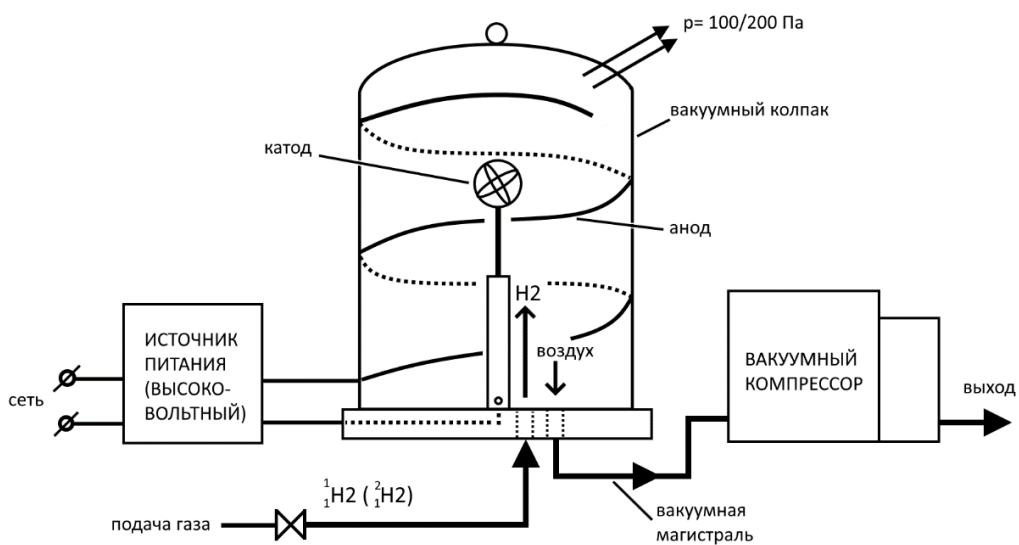
**Abstract.** The article proposes a facility for a cold fusion reactor based on a Farnsworth-Hirsch fusor, which is a combination of a spheroidal anode and a high voltage cathode with an electrostatic trap directly between them, located in an ionized medium with deuterium isotopes. The possibilities of upgrading and improving the efficiency of the presented model in order to obtain a source of clean energy are determined.

**Keywords:** fusor, cold nuclear fusion, model, deuterium, energy efficiency.

На сегодняшний день проблема нехватки энергии в мире является весьма актуальной. Довольно сложным, но в тоже время интересным направлением в энергетике является разработка научно-технического проекта по осуществлению термоядерного синтеза [1, 2].

В настоящей статье показана возможность разработки установки холодного синтеза атомов дейтерия по принципу статического удержания и разгона электромагнитным полем в разреженной среде на основе фузора Фарнсуорта-Хирша для получения экологически чистой энергии. Подобное явление приводит к выделению энергии в виде потока нейтронов, что в дальнейшем позволит использовать ее для преобразования в теплоту [3].

Фузор – это устройство, использующее электромагнитное поле для разгона ионов дейтерия, который, в свою очередь, обеспечивает их столкновение, сопровождающееся нейтронным излучением (рисунок).



Слияние ядер происходит при их сближении на расстояние, достаточное для того, чтобы ядерная сила могла собрать их в одно более крупное ядро. Для этого ядра должны обладать начальной энергией, достаточной для преодоления кулоновского барьера. Поскольку ядерная сила увеличивается с увеличением числа нуклонов, а электромагнитная сила увеличивается только с увеличением числа протонов, легче всего рекомбинируются атомы изотопов водорода: дейтерия с одним нейтроном и трития с двумя [4, 5].

Предполагаемый результат работы установки – явление электростатического удержания ионов газа водорода (дейтерия) в электростатической ловушке внутри сфероидального катода. При прохождении активной зоны в центре сферы их скорость и концентрация увеличиваются, что приводит к самопроизвольному столкновению ионов и возникновению свечения в виде «звезды». Подобное явление можно наблюдать только на БАК (Большом адронном коллайдере) в ЦЕРНе (CERN

– европейская организация по ядерным исследованиям) и в недрах космических звезд.

Установки такого типа могут найти практическое применение в различных областях деятельности человека, таких как проведение физических исследований с плазмой, осуществление научных программ на базе потока нейтронов, изучение влияния статического поля на различные газовые среды (смеси газов). Кроме того, демонстрация холодного синтеза на стендах может способствовать популяризации энергетической отрасли среди молодежи.

Таким образом, модернизация установки на основе фузора Фарнсуорта-Хирша может помочь найти способ сконструировать малогабаритный реактор холодного синтеза малой мощности. На данный момент она выполнена как демонстрационный макет, который планируется после технических улучшений поднять на более высокий энергетический уровень для получения хотя и маломощного, но всё же источника чистой энергии.

### **Источники**

1. Шмыков А.Д., Мулюкин К.Н. Холодный синтез как альтернатива современной энергетики // Проблемы и перспективы развития электроэнергетики и электротехники: сб. матер. Всерос. науч.-практ. конф. Казань, 2019. С. 473–478.

2. Петрушенко Ю.Я., Марченко Г.Н. К вопросу использования ядерной энергетики в решении проблемы глобального энергетического кризиса // Известия высших учебных заведений. Проблемы энергетики. 2007. № 11–12. С. 90–98.

3. Усиление  $TZ=0$  изоскалярной фазы при высоких спинах в 158ER // Вестник Казанского государственного энергетического университета. 2010. № 4(7). С. 144–146.

4. Цыганов Э.Н. Холодный ядерный синтез // Ядерная физика. 2012. Т. 75. № 2. С. 174.

5. Мышинский Г.В. Теория реакций холодного ядерного синтеза // Радиоэлектроника. Наносистемы. Информационные технологии. 2019. Т. 11. № 2. С. 125–142.

## НАПРАВЛЕНИЕ: ЭЛЕКТРОЭНЕРГЕТИКА И ЭЛЕКТРОНИКА

### СЕКЦИЯ 1. Контроль, автоматизация и диагностика электроустановок электрических станций, подстанций и распределенной генерации

<b>Ахмадеев А.А.</b> Система контроля состояния изоляции кабельной линии методом частичных разрядов. . . . .	3
<b>Бапфутвабо Луи</b> Диагностика трансформаторных вводов методом частичных разрядов . . . . .	6
<b>Бобоев Ш.А.</b> Особенности наблюдения частичных разрядов в работающих гидрогенераторах. . . . .	9
<b>Булатов Т.А.</b> Автоматический анализ состояния высоковольтных электродвигателей в системе собственных нужд ТЭЦ . . . . .	13
<b>Закиров Д.Ф., Захаров А.В.</b> Влияние неравномерности поверхностного загрязнения линейной изоляции на вероятность её перекрытия. . . . .	15
<b>Исаева О.В., Рамазанова Р.И.,</b> Моделирование игры «оптовые рынки электроэнергии». . . . .	18
<b>Мухматов А.Д., Вагапов Г.В.</b> Техническое диагностирование воздушных линий электропередач. . . . .	21
<b>Ньетерейе Ф.</b> Диагностика силовых трансформаторов методом частичных разрядов. . . . .	23

### СЕКЦИЯ 2. Электроэнергетические системы и сети

<b>Дюкин И.Р.</b> Исследование магнитных полей ВЛ с целью разработки индикатора коротких замыканий. . . . .	27
<b>Знатнин А.А.</b> Подходы к разработке программного обеспечения для обработки специализированной информации орэм, содержащихся в файлах стандартизированных макетов XML. . . . .	31
<b>Иксанова Э.Р.</b> Изучение трансформаторного масла по координатам цветности. . . . .	34
<b>Латыпов Д.Э.</b> Исследование марок трансформаторных масел на предмет различия. . . . .	37
<b>Любишев А.А.</b> Метод непрерывной коммутации генерации малой мощности для повторного подключения . . . . .	40

<b>Муртазин Р.Р.</b> Перспективы развития малой распределенной энергетики в Республике Башкортостан.....	43
<b>Николаев К.В.</b> Предложение модернизации демонстрационного стенда db-1: добавление возможности имитации проверки правильности измерения сопротивления заземляющего устройства.....	46
<b>Прокопьев М.И.</b> Модернизация системы охлаждения трансформаторов с помощью применения схем полезного отвода тепла.....	49
<b>Салихов Р.Р., И.М. Хантимеров</b> Электромагнитное влияние ЛЭП на открытые кабельные линии: этапы и результат компьютерного моделирования в программе FEMM.....	52
<b>Сафин А.И.</b> Повышение пропускной способности в линиях электропередач.....	55
<b>Мустафа Т.</b> Проблема нестабильного напряжения при подключении микросетей к основной сети... ..	58
<b>Тухфатуллин И.Р.</b> Определение частот многомодовых колебаний переходного сигнала.....	61
<b>Филимонов С.С., Николаев К.В.</b> Импульсный метод определения мест повреждений кабельных линий 10 кв.....	64
<b>Хамидуллин И.И., Наумов О.В.</b> Значение и актуальность развития «умных сетей» в экологическом аспекте.....	67
<b>Черноволенко Е.А.</b> Способы выработки электроэнергии из неисчерпаемых ресурсов и их сравнение.....	70

### **СЕКЦИЯ 3. Электроснабжение**

<b>Бережной Я.А.</b> Анализ системы электроснабжения жилого комплекса в поселке Мысхако.....	74
<b>Галиулина А.Р.</b> Сравнение светодиодных светильников и ламп накаливания.....	77
<b>Гаффанова А.Р., Зотина А.А.</b> Актуальность внедрения системы "умное производство" в России.....	80
<b>Дыбова О.А.</b> Влияние нелинейной нагрузки на работу трехфазных электрических цепей.....	83
<b>Зотина А.А., Гаффанова А.Р.</b> Повышение энергосбережения в подъездах многоквартирного жилого дома.....	85

<b>Лямзина Д.Ю.</b> Перспективы разработки методологии проектирования силовой электроники и системы катушек для индуктивной зарядной системы для электромобилей.....	88
<b>Муллагалиев А.И. Рамазанова Р.И.</b> Мониторинг качества электроэнергии.....	90
<b>Петров А.Р.</b> Исследование параметров функционирования рубильников внутрицехового электроснабжения.....	94
<b>Петрова Р.М.</b> Надежность элементов электрооборудования систем электроснабжения.....	97
<b>Романцов М.М.</b> Проект модернизации сельско-хозяйственного объекта путем внедрения пункта местного резервирования на базе реклоузеров.....	100
<b>Хасанова А.Х.</b> Контроль давления поршневого компрессора.....	102
<b>Чернов Е.И.</b> Технологии снижения потерь в электросетях разного класса напряжения.....	105
<b>Шайхуллин А.З.</b> Разработка метода для индекса технического состояния силовых трансформаторов.....	108

#### **СЕКЦИЯ 4. Промышленная электроника. Электрические и электронные аппараты**

<b>Баганов М.А.</b> Исследование модуля АЦП микроконтроллера <i>ATMEGA8</i> .....	111
<b>Барлев Н.Е.</b> Исследование характеристик и параметров светодиодных светильников.....	114
<b>Богданов А.Д., Иванов Д.А.</b> Проектирование и исследование АЦП и ЦАП на базе <i>RASPBERRY PI</i> .....	116
<b>Быков П.М.</b> Разработка программы определения параметров частичных разрядов для выявления дефектов в высоковольтных изоляторах.....	119
<b>Вагапов А.И., Галиева Т.Г.</b> Разработка системы детектирования акустического излучения как метод выявления дефектов высоковольтных изоляторов.....	122
<b>Валиев И.И.</b> Разработка автоматизированного зарядного устройства для автомобильных аккумуляторных батарей.....	125
<b>Гарипов Д.И.</b> Разработка автоматического управления освещением с помощью пассивного инфракрасного датчика движения.....	127

<b>Иванов А.С.</b> Выбор специализированных микросхем драйверов мощных транзисторов в источниках вторичного электропитания.....	129
<b>Маслов С.Ю., Хамидуллин И.Н., Каримова А.А.</b> Усовершенствование корпуса датчика мониторинга в системе мобильной плавки гололёдообразования.....	132
<b>Маслов С.Ю., Хамидуллин И.Н.</b> Усовершенствование металлического сердечника для датчика мониторинга параметров ВЛЭП.....	135
<b>Нуриев Л.Ш.</b> Разработка принципиальной схемы контроллера заряда маломощной солнечной электростанции.....	138
<b>Сагитов Э.Р.</b> Проектирование аппаратно-программного комплекса дистанционного мониторинга микроклимата.....	141
<b>Смирнов Р.В.</b> Разработка системы мониторинга температуры.....	143
<b>Созонов И.А.</b> Комплекс обработки заготовок электропроводящего материала.....	146
<b>Тидиан Т.Ш.</b> Материалы, используемые для пропускающих и поглощающих элементов оптических систем.....	148
<b>Хазигаев Н.Р.</b> Разработка микропроцессорного устройства управления термостатом.....	151
<b>Шамсутдинов А.Р.</b> Актуальность применения светодиодных осветительных приборов для освещения производственных помещений.....	153

#### **СЕКЦИЯ 5. Перспективные материалы и направления развития физики, химии, математики и материаловедения**

<b>Атлы В.С.</b> Материалы с эффектом памяти.....	156
<b>Абдуллин А.А.</b> Свойства и применение сверхпроводников в энергетике.....	159
<b>Алексеев И.В.</b> Полупроводниковые соединения для солнечной фотоэнергетики.....	161
<b>Ахунов Д.А.</b> Выявление факторов, влияющих на микроперемещения прямоугольных пластин, с помощью голографической интерферометрии.....	164
<b>Бакланов А.А.</b> Аморфные металлические сплавы.....	167
<b>Валиев И.Р.</b> Проблемы промышленного производства водорода.....	170
<b>Гайнутдинов Ф.Р.</b> Инструменты анализа топливных элементов.....	172
<b>Гордеев М.Д.</b> Технология беспроводной передачи солнечной энергии.....	175



<b>Дюндина В.П.</b> Тонкие плёнки.....	178
<b>Иксанов Ф.Ф.</b> Водород-топливо 21 века.....	180
<b>Ильин Н.П.</b> Устойчивая керамика, полученная из твердых отходов.....	182
<b>Китинин Д.С., Малаева Е.Д.</b> Построение энергетической диаграммы молекулярных орбиталей в стибните.....	188
<b>Котомкина Д.О.</b> Наноматериалы в энергетике.....	191
<b>Лобанов С.А.</b> Радиационная стойкость материалов.....	194
<b>Магданов А.Р.</b> Перспективы использования аэрогелей для сохранения окружающей среды.....	195
<b>Насыбуллин Р.Р.</b> Полиуретановые первапорационные мембраны... ..	198
<b>Панфилова Д.В.</b> Современные тенденции использования материалов на основе базальтового волокна.....	201
<b>Петров А.В.</b> Получение, свойства и области применения графена.....	203
<b>Печенкин Я.О.</b> Влияние радиационного излучения на структуру материалов.....	206
<b>Платонов Н.Д., Лебедев А.А., Иванов А.Ф., Теруков Е.И.</b> Методы исследования электрофизических характеристик эпитаксиальных слоев твердых растворов типа $n/p\text{-in}_x\text{ga}_{1-x}\text{as}$ для приборных структур большой площади.....	209
<b>Слюднева Д.А.</b> Микроволновое спекание – перспективный метод получения нанокерамики.....	214
<b>Смирнова Д.И.</b> Технология получения аэрогеля.....	216
<b>Федорова В.Р.</b> Свойства материалов с наноструктурированными добавками.....	219
<b>Абдуллина А.А., Хайруллина А.М.</b> Способы получения графена, углеродного наноматериала.....	222
<b>Хуснутдинов Р.Р.</b> Металлы и сплавы высокой проводимости. структура, свойства, области применения. ....	224
<b>Шагиева Г.Г., Башмаков М.А., Галимов А.И.</b> Исследование параметров водородной воды в зависимости от времени генерации водорода.....	227
<b>Шайдуллин А.И.</b> Ионные жидкости как перспективный материал для электрохимических устройств.....	229
<b>Шакиров М.А.</b> Графен – получение, свойства и области применения.....	232
<b>Медякова В.С., Шарифулина К.А.</b> Нанокристаллические магнитные сплавы.....	234

<b>Щетинина А.А.</b> Использование аморфного кремнезема для получения керамических нанокомпозитов.....	237
<b>Юнусова С.И.</b> Преимущества и недостатки видов электролизёров.....	239
<b>Янушевская Я.С., Шайдуллин А.И.</b> Блок-сополимеры для диспергирования углеродных наноматериалов.....	241
<b>Яппаров Т.Р.</b> Моделирование и компьютерные технологии в материаловедении.....	244

**СЕКЦИЯ 6. Электротехнические комплексы и системы.  
Электромобильный транспорт и зарядная инфраструктура**

<b>Гатиятуллин Т.А.</b> Синтез корректирующего устройства для одноконтурного скоростного следящего электропривода постоянного тока.....	247
<b>Головин К.А.</b> Синтез корректирующего устройства для одноконтурного электропривода постоянного тока с системой стабилизации скорости.....	249
<b>Елфутин М.Д.</b> Изготовление демонстрационно-образовательного стенда «силовой трансформатор».....	253
<b>Корнилов С.В.</b> Перспективы развития транспортных средств с энергетическими системами на водородных топливных элементах.....	256
<b>Тхинь К., Сафиуллин Б.И., Стародубец А.А.,</b> Разработка системы управления трехфазным асинхронным двигателем для электромобилей.....	261
<b>Оморов М.Б.</b> Стабилизация частоты синхронного генератора.....	264
<b>Росляков А.В.</b> Настройка позиционного следящего электропривода.....	267
<b>Сафиуллин Б.И., Вахитов Х.Ф.</b> Комплекс диагностики и поиска неисправностей зарядных станций для электромобилей.....	270
<b>Севастьянов Е.С.</b> Развитие инфраструктуры для электромобильного транспорта в Казани.....	273
<b>Стародубец А.А., Валеева Г.Р.</b> Развитие инфраструктуры для электротранспорта в республике Татарстан.....	276

## **СЕКЦИЯ 7. Энергоэффективность и энергобезопасность производства. Безопасность жизнедеятельности**

<b>Бакирова Р.Р.</b> Интеллектуальная система управления уличным освещением.....	280
<b>Биккулова Г.Н.</b> Цифровизация энергетики и повышение эффективности энергетической системы.....	282
<b>Павлов В.В., Капанский А.А.</b> Исследование влияния статической составляющей сети водоснабжения на изменение мощности электропотребления насосного агрегата при частотном регулировании.....	286

## **СЕКЦИЯ 8. Безопасность труда в производственной среде**

<b>Акулова К.А., Филимонов С.С.</b> Анализ поглощения звуковых волн различными строительными материалами.....	290
<b>Ахметова А.Л., Семенова С.А.</b> Влияние электромагнитных излучений на организм человека.....	293
<b>Богданова А.Н.</b> Проблема утилизации солнечных модулей и варианты её решения.....	296
<b>Велюго Ю.А., Мешкова Д.Д.</b> Условия охраны труда в профессии бариста.....	298
<b>Еремин А.В.</b> Влияние рентгеновского излучения на человека.....	301
<b>Загиншина Д.Е.</b> Электромобили: экология и безопасность.....	304
<b>Мирошниченко Д.А.</b> Сравнительный анализ рекомендаций по снижению производственного травматизма роста труда и ростехнадзора.....	307
<b>Осипова В.П.</b> Проблемы промышленной безопасности производства, обусловленные некорректным функционированием системы энергообеспечения предприятия.....	310
<b>Рахимкулова С.Р.</b> Влияние фриланса на здоровье человека.....	313
<b>Сивохина А.В., Кубышкина А.А.</b> Анализ травматизма на ГРЭС.....	316
<b>Хуснутдинов Б.С., Леонова Д.П.</b> Энергоэффективность как основа безопасности жизнедеятельности в техносфере.....	319
<b>Шарипова Ф.И.</b> Сравнительный анализ освещенности в учебных помещениях университета.....	321

<b>Щербакова В.В.</b> Эффективные способы снижения производственного травматизма в России.....	324
<b>Яковлева Е.В.</b> Система обеспечения электробезопасности на энергетических предприятиях.....	327

### **СЕКЦИЯ 9. Релейная защита и автоматизация электроэнергетических систем**

<b>Васильев Г.В.</b> Анализ возможностей практического применения локационного метода в электроэнергетике.....	331
<b>Волгин В.А.</b> Дистанционное тестирование и мониторинг ВОЛС.....	334
<b>Галиахметов В.Д.</b> ВЧ-связь и помехи, влияющие на работу ВЧ-тракта.....	337
<b>Галиев Э.И.</b> Влияние насыщения измерительных трансформаторов тока на работу устройств РЗА. ....	339
<b>Гатина Д.Р.</b> Подавление феррорезонанса в трансформаторах напряжения.....	342
<b>Гильманов А.Р.</b> Микропроцессорные устройства релейной защиты и автоматизации электроэнергетических систем.....	345
<b>Гранская А.А.</b> Применение системы векторных измерений на цифровой подстанции.....	348
<b>Гранский Г.А.</b> Повышение эффективности работы АПВ на кабельно-воздушной линии.....	352
<b>Григорьев И.В.</b> Влияние погрешностей трансформатора тока на ток небаланса в дифференциальной защите.....	355
<b>Давлетьяров Ф.И.</b> Автоматическое изменение уставок автоматики ограничения перегрузки оборудования в зависимости от температуры окружающей среды.....	357
<b>Зиннатов И.Р. Закиров А.А.</b> Описание способов реализации защиты от потери возбуждения генератора.....	359
<b>Кофман Г.Л.</b> Применение автоматики пожаротушения на закрытых подстанциях.....	363
<b>Крюков Д.С., Марзоева И.В.</b> Методы, используемые для защиты линий электропередачи в Германии.....	365
<b>Мавляутдинов Л.Р.</b> Моделирование повреждений в сетях 6-35 кВ с различным режимом заземления нейтрали.....	367

<b>Султанова Г.И.</b> Влияние двигательной нагрузки на особенности работы средств противоаварийной автоматики.....	370
<b>Тихонов И.В.</b> Мониторинг кабельных линий по оптическому волокну.....	373
<b>Шарафиев Д.Ф.</b> Контроль температуры воздушных линий. назначение и описание устройства.....	376

## **СЕКЦИЯ 10. Инженерная защита окружающей среды**

<b>Алина А.А.</b> Усовершенствование технологии очистки воздуха на зерноперерабатывающем предприятии.....	379
<b>Андреев Н.И.</b> наиболее эффективных методов снижения углеродного следа.....	382
<b>Анисимов А.С.</b> Изменения в нормировании передвижных источников загрязняющих веществ в атмосферный воздух.....	385
<b>Ахмеров К.Ш.</b> Анализ путей снижения выбросов оксидов азота при сжигании энергетического топлива на объектах теплоэнергетики.....	388
<b>Ахметова Д.Р.</b> Повышение эффективности очистки сточных вод на примере предприятия жилищно-коммунального хозяйства.....	391
<b>Барова М.А.</b> Минимизация негативного воздействия на атмосферный воздух от нефтеперерабатывающего предприятия.....	394
<b>Гильманов Р.Р.</b> Методы очистки газов на автоматической газораспределительной станции.....	396
<b>Гильмуллина К.И.</b> Способы ликвидации шламонакопителя на химическом предприятии.....	399
<b>Замалетдинов Р.И., Корсаков А.В., Садахутдинова Э.И.</b> Переработка отходов химического производства серной кислоты.....	402
<b>Ибатуллина Д.Э., Зиновьева А.М., Боброва Е.В., Байгубаков С.И.</b> Использование гидролизата хитозана в сельском хозяйстве.....	404
<b>Икононов И.В.</b> Защита морских акваторий от последствий разливов нефти и нефтепродуктов.....	407
<b>Короткова А.С.</b> Внедрение фильтр-пресса для обезвоживания осадков сточных вод на предприятии жилищно-коммунального хозяйства.....	409
<b>Куренкова Е.А.</b> Совершенствование работы очистных сооружений на территории котельной.....	412

<b>Гурьянова А.Э., Липатов Д.В., Насибуллина К.И.</b> Способы термической обработки ТБО.....	415
<b>Османов Г.М.</b> Оценка влияния современной энергетики на экологию земли.....	417
<b>Россамахина Н.С.</b> Оценка эффективности очистки сточных вод локальными очистными сооружениями лечебно-профилактического предприятия.....	420
<b>Сабашева А.Р.</b> Усовершенствование системы выбросов на предприятии хранения и переработки растительного сырья.....	423
<b>Сидорова А.П.</b> Применение золошлаковых отходов при очистке сточных вод от нефтепродуктов.....	426
<b>Фасыхов А.Р.</b> Анализ категорий для оценки выбросов углеродного следа.....	428
<b>Шаехова И.Р.</b> Анализ эффективности существующих методов регенерации трансформаторного масла.....	431
<b>Шайнурова А.З.</b> Применение золошлаковых отходов для повышения эффективности биологической очистки сточных вод.....	434
<b>Шамсетдинова И.И.</b> Повышение эффективности очистки сточных вод на молочном комбинате.....	437

## **СЕКЦИЯ 11. Энергоресурсоэффективные и экологически безопасные технологии в энергетике и нефтегазопереработке**

<b>Сеймур Ульви Оглы Аласгарли,</b> Приближенный метод расчета насадочного скруббера мокрой очистки газов от дисперсной фазы.....	441
<b>Ахмитшин А.А.,</b> Повышение эффективности пластинчатых теплообменников при пленочной конденсации. ....	444
<b>Бикбова З.М.</b> Анализ программ по снижению углеродного следа на ТЭЦ.....	447
<b>Зайнуллина Э.Р.</b> Использование отхода энергетики в качестве адсорбента для очистки обратноосмотического концентрата.....	450
<b>Нургалиев А.И.</b> Повышение эффективности очистки масло- и нефтесодержащих сточных вод.....	453

<b>Подгорнов И.В.</b> Особенности получения волновой энергии состояние и проблемы волновой энергетики.....	456
<b>Попов А.С.</b> Разработка установки термоядерного реактора холодного синтеза на основе фузора фарнсуорта-хирша.....	459