



КАЗАНСКИЙ
ГОСУДАРСТВЕННЫЙ
ЭНЕРГЕТИЧЕСКИЙ
УНИВЕРСИТЕТ

**XXV ВСЕРОССИЙСКИЙ АСПИРАНТСКО-МАГИСТЕРСКИЙ
НАУЧНЫЙ СЕМИНАР,
ПОСВЯЩЕННЫЙ ДНЮ ЭНЕРГЕТИКА**

Казань, 7–8 декабря 2021 г.

Материалы докладов

В трех томах

Том 1

**МИНИСТЕРСТВО НАУКИ И ВЫСШЕГО ОБРАЗОВАНИЯ
РОССИЙСКОЙ ФЕДЕРАЦИИ**

**Федеральное государственное бюджетное образовательное учреждение
высшего образования
«Казанский государственный энергетический университет»**

**XXV ВСЕРОССИЙСКИЙ АСПИРАНТСКО-МАГИСТЕРСКИЙ
НАУЧНЫЙ СЕМИНАР,
ПОСВЯЩЕННЫЙ ДНЮ ЭНЕРГЕТИКА**

Казань, 7–8 декабря 2021 г.

Материалы конференции

В трех томах

ТОМ 1

*Под общей редакцией ректора КГЭУ
Э. Ю. Абдуллазянова*

Казань 2022

УДК 621.311+51+53+620.22+502+614.8+620.92

ББК 31+32+22+68.9+38.9

Д22

Рецензенты:

заведующий кафедрой ИЭ ФГБОУ ВО «КНИТУ-КХТИ»,

доктор технических наук, профессор И. Г. Шайхиев;

проректор по РиИ ФГБОУ ВО «КГЭУ»,

доктор технических наук, доцент И. Г. Ахметова

Редакционная коллегия:

Э. Ю. Абдуллазянов (гл. редактор); И. Г. Ахметова (зам. гл. редактора),

Е. С. Дремичева

Д22 XXV Всероссийский аспирантско-магистерский научный семинар, посвященный Дню энергетика : материалы конференции : [в 3 томах] / под общей редакцией ректора КГЭУ Э. Ю. Абдуллазянова. – Казань: КГЭУ, 2022. – Т. 1. – 478 с.

ISBN 978-5-89873-586-9 (т. 1)

ISBN 978-5-89873-589-0

В сборнике представлены материалы XXV Всероссийского аспирантско-магистерского научного семинара, посвященного Дню энергетика, в которых изложены результаты научно-исследовательской работы молодых ученых, аспирантов и студентов по проблемам в области тепло- и электроэнергетики, ресурсосберегающих технологий в энергетике, энергомашиностроения, инженерной экологии, электромеханики и электропривода, фундаментальной физики, современной электроники и компьютерных информационных технологий, экономики, социологии, истории и философии.

Предназначены для научных работников, аспирантов и специалистов, работающих в сфере энергетике, а также для студентов вузов энергетического профиля.

Материалы докладов публикуются в авторской редакции. Ответственность за содержание тезисов возлагается на авторов.

УДК 621.311+51+53+620.22+502+614.8+620.92

ББК 31+32+22+68.9+38.9

ISBN 978-5-89873-586-9 (т. 1)

© КГЭУ, 2022

ISBN 978-5-89873-589-0

Направление: ЭЛЕКТРОЭНЕРГЕТИКА И ЭЛЕКТРОНИКА

**СЕКЦИЯ 1. Контроль, автоматизация и диагностика
электроустановок электрических станций, подстанций и
распределенной генерации**

УДК 621.315.232

**СПОСОБЫ ИЗМЕРЕНИЯ И ПРОБЛЕМЫ РЕГИСТРАЦИИ
ЧАСТИЧНЫХ РАЗРЯДОВ В КАБЕЛЬНЫХ ЛИНИЯХ**

Азат Айратович Ахмадеев

Науч. рук. д-р физ.-мат. наук, профессор А.Е. Усачев
ФГБОУ ВО «КГЭУ», г. Казань, Республика Татарстан

aazat.97@mail.ru

Аннотация. В статье рассмотрены и проанализированы способы измерения и регистрации частичных разрядов в кабельных линиях. Приведена схема установки датчиков частичных разрядов и их локализации. Выявлены основные проблемы при измерении и регистрации частичных разрядов силовых кабелей.

Ключевые слова: датчики, частичные разряды, кабельная линия, высокочастотные трансформаторы тока.

**MEASUREMENT METHODS AND PROBLEMS OF RECORDING
PARTIAL DISCHARGES IN CABLE LINES**

Azat A. Akhmadeev

KSPEU, Kazan, Republic of Tatarstan

aazat.97@mail.ru

Abstract. The article discusses and analyzes how to measure and record partial discharges in cable lines. The diagram of partial discharge sensors installation and their localization is given. The main problems in measuring and recording partial discharges of power cables were identified.

Keywords: sensors, partial discharges, cable line, high-frequency current transformers.

Ежегодно энергетические компании теряют средства и ресурсы вследствие повреждения кабельных линий. По статистике, чаще всего причиной повреждения становится плохое состояние изоляции кабельных линий, однако существует такая причина, как частичный разряд. Частичный разряд – электрический разряд, который шунтирует лишь часть изоляции между электродами, находящимися под разными потенциалами [1]. Систематическое появление частичных разрядов в изоляции силовых кабелей приводит к их повреждению. При определенной напряженности и изменении напряжения в изоляции кабельной линии могут возникнуть предпробивные каналы – триинги. В соответствии с уровнем напряжения и окружающими условиями это могут быть электрические или водные дендриты [2].

На данный момент можно выделить два основных способа регистрации и измерения частичных разрядов в кабельных линиях. Это использование высокочастотных трансформаторов тока и рефлектометров для кабельных линий.

Высокочастотные трансформаторы тока или датчики типа «RCFT» устанавливаются на проводниках заземления экрана кабеля (см. рисунок). Высокочастотные трансформаторы тока работают в диапазоне частот от 0,1 до 15 МГц [3], поэтому они идеально подходят к измерению характеристик частичного разряда, который возник на удалении нескольких километров. Также использование таких датчиков обладает следующими преимуществами по сравнению с другими методами: датчики данного типа устанавливаются в цепи заземления экрана, а это наиболее информативное место для первичных датчиков, возможность установки датчиков на кабеле под нагрузкой. Недостатком этого метода является сравнительно высокий уровень помех. Поэтому при использовании данного метода необходимо прибегать к множеству фильтраций сигнала. К тому же остается открытым вопрос о точности локализации и измерении характеристик частичного разряда, поскольку показателем совершенства современных систем регистрации частичных разрядов при контроле дефектов в изоляции электрооборудования на ранней стадии является достоверность полученных результатов [4].

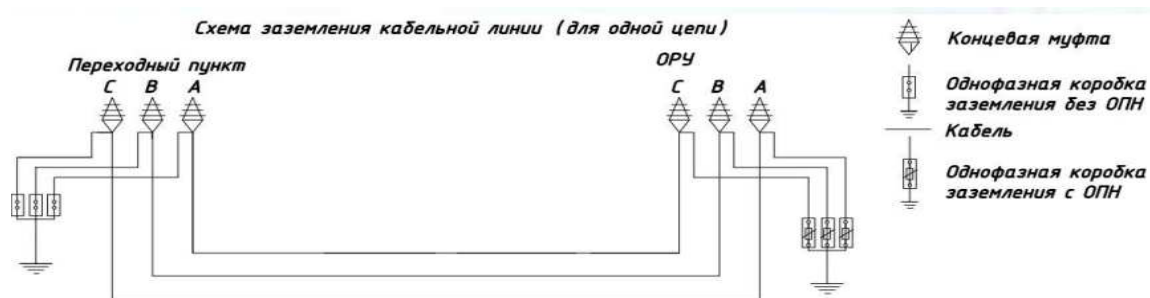


Схема заземления кабельной линии с датчиками типа «RCFT»

Для локализации места возникновения частичного разряда широкое применение получил метод рефлектометрии. Рефлектометрия – это технология, позволяющая определять различные характеристики исследуемой среды по отражению отклика сигнала: поверхности или объемной среды [5]. В данном методе используются два регистрирующих устройства, которые работают синхронно.

Однако использование двух приборов не обязательно, поскольку заземление экрана происходит в транспозиционных колодцах, что фактически является неоднородностью электрического поля. Один вид импульса будет прямым, исходить из места возникновения частичного разряда, другой – обратным, отраженным от неоднородности электрического поля, вызванной транспозицией кабельной линии.

Локализация частичного разряда происходит по следующему принципу: импульс частичного разряда, возникшего на участке кабельной линии, распространяется в двух направлениях от места возникновения; датчик, установленный в транспозиционном колодце регистрирует импульс частичного разряда, который изначально распространялся в его направлении, а также импульс, отраженный от транспозиционной коробки, находящейся в другом направлении.

Использование высокочастотных трансформаторов тока для регистрации и измерения частичных разрядов, а также рефлектометров для локализации места возникновения частичных разрядов остается одним из актуальных методов контроля состояния изоляции кабельных линий.

Источники

1. Методы испытаний высоким напряжением. Измерения частичных разрядов [Электронный ресурс]. Режим доступа: <https://docs.cntd.ru/document/1200103903> (дата обращения: 11.11.2021).
2. Кабельные линии [Электронный ресурс]. Режим доступа: https://dimrus.com/manuals/39_rus2.pdf (дата обращения: 12.11.2021).
3. RFCT – датчики трансформаторного типа, работающие в НЧ диапазоне частот [Электронный ресурс]. Режим доступа: <https://dimrus.ru/rfct.html> (дата обращения: 12.11.2021).
4. Ба Бораик А.М., Усачев А.Е., Кубарев А.Ю. Влияние параметров схемы регистрации на форму и амплитуду частичных разрядов // Известия вузов. Проблемы энергетики. 2017. Т. 19. №1-2. С. 127-136.
5. Диагностика состояния кабельных линий методом частичных разрядов и методом рефлектометрии // Инновационные технологии в науке и образовании: сб. статей победителей междунар. науч.-практ. конф. Пенза, 2016. С. 99-101.

АНАЛИЗ ПОТЕНЦИАЛЬНЫХ ОТКАЗОВ ВЫСОКОВОЛЬТНЫХ ВЫКЛЮЧАТЕЛЕЙ С ПРИМЕНЕНИЕМ FMEA-АНАЛИЗА

Руслан Ринатович Ахметьянов

Науч. рук. канд. пед. наук, доцент Т.В. Лопухова
ФГБОУ ВО «КГЭУ», г. Казань, Республика Татарстан
ahmetyaov@mail.ru

Аннотация. Предлагается описание анализа причин и последствий отказов электрооборудования. FMEA-анализ применяют для создания перечня определенных действий, которые необходимо осуществить при появлении потенциальных отказов. Анализ полученных данных позволит сократить количество отказов электрооборудования до минимальных значений.

Ключевые слова: надежность, анализ отказов, анализ рисков.

EVALUATION AND ANALYSIS OF POTENTIAL FAILURES OF HIGH VOLTAGE CIRCUIT BREAKERS USING FMEA ANALYSIS

Ruslan R. Ahmetyanov

KSPEU, Kazan, Republic of Tatarstan
ahmetyaov@mail.ru

Abstract. A description of the analysis of the causes and consequences of electrical equipment failures is proposed. FMEA analysis is used to create a list of certain actions that need to be performed when potential failures occur. Analysis of the data obtained will reduce the number of failures of electrical equipment to the minimum values.

Keywords: reliability, failure analysis, risk analysis.

Повышение надежности электрооборудования (ЭО) занимает основное место при эксплуатации сложных энергетических объектов. Поддержание надежного состояния энергообъектов требует развитие методов оценки текущего и ожидаемого состояния ЭО.

В исследовании предлагается организация сбора и визуализации информации с помощью FMEA (Failure Mode and Effects Analysis). Метод FMEA заключается в осуществлении анализа и определения наиболее важных этапов производственных процессов с целью управления качеством продукции [1].

С помощью FMEA-анализа, возможно, собрать и визуализировать информацию, которую в дальнейшем используют при проектировании оборудования. В основном рекомендуют использовать определенный формат FMEA-анализа, однако стоит учитывать, что единственно верного описания анализа не существует. Формат, который описан в данном исследовании, можно применять для определенного вида оборудования [2].

При проведении FMEA-анализа необходимо создать команду, которая должна состоять разных служб. Каждый член команды вносит свой вклад в осуществлении анализа, а сотрудничество разных служб дает полное представления об исследуемом объекте. Каждый предмет анализа FMEA должен содержать свои источники информации, основанные не только на теоретических знаниях, но и на практике. При осуществлении анализа необходимо определить: область применения анализа (система, подсистема и компонент); потребителя; функции, требования и спецификации; виды потенциальных отказов [4], последствий и причин; оценку риска; рекомендованные действия и риски. В данном исследовании рассматриваются высоковольтные выключатели (ВВ) на всех этапах жизненного цикла этого вида электрооборудования [3].

Одним из первых инструментов для проведения полного анализа служит блок-схема. На блок-схеме представлены физические и логические взаимодействия между компонентами, а также подсистемами, в области применения ВВ. На этом этапе анализа, возможно, выделить все связи в работе ВВ.

Определение и оценка риска является важным этапом FMEA-анализа. Оценка осуществляется тремя показателями: значимость, возникновение и обнаружение. Значимость (*S*) позволят определить уровень влияния отказа на потребителя. Возникновение (*O*) дает определить частоту появления причины отказа. Обнаружение (*D*) показывает насколько хорошо меры управления проектированием или процессом изготовления обнаруживают причины отказа или вид отказа. Каждый показатель ранжируется и составляется список критериев, которым присваивается ранг (число приоритетности). Произведение показателей, всех или нескольких, устанавливает приоритетные действия при оценке риска и называется приоритетное число рисков (ПЧР):

$$\text{ПЧР} = \text{Значимость } (S) \times \text{Возникновение } (O) \times \text{Обнаружение } (D).$$

Внедрение рассмотренного в исследовании FMEA-анализа позволит своевременно предвидеть потенциальные риски, которые приводят к выходу из строя оборудования. Время, затрачиваемое на выполнение FMEA-анализа, позволит сократить до минимума значительные потери, снизить или исключить поломку оборудования [5].

Источники

1. Стенгач М.С., Горбунов А.А., Кобзев В.Н. Анализ видов и последствий потенциальных отказов (дефектов) FMEA. Самара: Минобрнауки России, Самар. гос. аэрокосм. ун-т им. С. П. Королева, 2011.

2. Годлевский В.Е., Дмитриев А.Я., Изюменко Г.Н., Литвинов А.В., Юнак Г.Л. Применение метода анализа видов, причин и последствий потенциальных несоответствий (FMEA) на различных этапах жизненного цикла продукции / под ред. В.Я. Кокотова. Самара: ГП «Перспектива», 2002. 160с.

3. Ахметьянов Р.Р. Влияние цикла жизни электрооборудования на надежность электроснабжения // Тинчуринские чтения - 2021 «Энергетика и цифровая трансформация»: матер. Междунар. молод. науч. конф. Казань: КГЭУ, 2021.Т. 1. С. 86.

4. QS-9000 Анализ видов и последствий потенциальных отказов. FMEA: Справочное руководство Крайслер корпорейшен, Форд мотор компани, Дженерал Моторс корпорейшен» / пер. с англ. Н. Новгород: АО «НИЦ КД», СМЦ «Приоритет». 1997. 67с.

5. Рассказчиков А.В., Шульпин А.А., Шомов П.А., Кулагин С.М., Гоголюк В.В., Житомирский Б.Л. Определение риска возникновения ущерба при отказе электрооборудования подстанций // Вестник ИГЭУ. 2013. №1. С. 19-24.

УДК 338.1

УПРАВЛЕНИЕ ИННОВАЦИОННОЙ ДЕЯТЕЛЬНОСТЬЮ ПРЕДПРИЯТИЯ

Аделина Ринатовна Ганеева

Науч. рук. канд. экон. наук, доцент О.В. Дюдина
ФГБОУ ВО «КГЭУ», г. Казань, Республика Татарстан
ganeeva_adelina@bk.ru

Аннотация. В статье рассмотрен инновационный менеджмент как важнейшая часть корпоративного управления развитием организации. Инновационный менеджмент представляет собой отдельную сферу деятельности на предприятии, требующую определенного подхода к управлению. Предложено использовать проектный подход у правлению инновационной деятельностью.

Ключевые слова: инновации, управление, инновационная деятельность, проект.

MANAGEMENT OF INNOVATIVE ACTIVITY OF THE ENTERPRISE

Adelina R. Ganeeva

KSPEU, Kazan, Republic of Tatarstan

ganeeva_adelina@bk.ru

Abstract. The article discusses innovation management as the most important part of corporate management of the development of an organization. Innovation management is a separate area of activity in an enterprise that requires a specific approach to management. It is proposed to use a project-based approach to the management of innovative activities.

Keywords: innovations, management, innovation activities, project.

В современном мире управление инновациями становится настолько актуальным процессом, что требуется развивать научный подход к данной деятельности на предприятии. Как правило, на предприятиях либо не существует отдельного подразделения, ответственного за управление инновациями, либо этим занимаются подразделения, которые традиционно внедряли результаты научно-исследовательских работ, такие как опытно-конструкторские и технологические отделы. Однако сейчас, термин «инновации» приобрел гораздо более широкое значение, что предполагает совершенно иной подход к управлению ими.

Управление инновациями — наука, которая изучает механизмы эффективного управления и стимулирования инновационных процессов на микро- и макроуровне в целях обеспечения усиления и развития конкурентных позиций компании, регионов и стран посредством создания, коммерциализации и освоения инноваций в различных сферах экономики [1].

Объектами инновационной деятельности являются: процессы создания, освоения производства и коммерциализации новшеств, процессы распространения и использования новой продукции, новых услуг и технологий. Инновационная деятельность включает в себя кроме производства и освоения новой продукции широкий объем работ по продвижению инноваций на рынок, приобретению и продаже лицензий патентов, управлению знаниями и т.п. Без тиражирования и распространения инноваций невозможно обеспечить прогресс, который сопровождается получением значимых социальных и экономических результатов [2].

Инновация – это выделение практической ценности изобретения и превращение его в успешно продаваемый продукт. Йозеф Шумпетер считал, что инновации — это реализация новых комбинаций, которая не ограничивается одной трактовкой. Учёный выделяет несколько случаев различного использования термина. Производство нового продукта, который ещё не был известен людям. В промышленной сфере – введение нового способа производства какого-либо продукта. Здесь также может быть открытие новых сторон уже известного товара. Новых способов использования продукта. Открытие новых рынков сбыта. Речь идёт о таких рынках, на которых не был представлен тот или иной вид продукции. Освоение нового источника сырья, который был недоступен или считался непригодным к использованию. Реорганизационная деятельность, которая позволяет кардинально изменить ситуацию на рынке [3]. Шумпетер делает акцент на том, что инновация — это в первую очередь использование существующих ресурсов и благ.

Объём работ по реализации инноваций требует активной деятельности по управлению инновациями на предприятии. Все работы должны начинаться с того, каким образом каждая конкретная инновация будет претворяться в жизнь в рамках предприятия. Возможно, будет принято решение использовать проектный подход. Тогда нужна будет проектная команда, которой будет руководить управляющий проектом [4]. Это ответственное лицо должно будет не просто управлять проектом, но и следить, чтобы инновация была реализована соответствующим задуманным изначально или установленным в ходе обсуждения проекта образом. Каждая инновация, по которой принято решение об ее реализации на предприятии, должна иметь четкую конечную цель, то есть результат должен быть обозначен таким образом, чтобы можно было измерить результативность всего процесса реализации инновации, проверить, достигнуты ли задуманные ранее цели. Иначе процесс реализации инновации будет осуществляться бесконтрольно [5].

Также в ходе реализации инновации требуется записывать все возникающие проблемные ситуации, чтобы можно было впоследствии при внедрении других инноваций учитывать уже возникающие ранее проблемы и принимать корректирующие меры.

Таким образом, управление инновационной деятельностью на предприятии – это задача, требующая активного внимания со стороны руководителя предприятия, а также это функция, которая может быть закреплена за каким-либо подразделением, например, за департаментом стратегического развития, либо осуществляться в виде проекта по соответствующим правилам. Тогда инновационная деятельность будет находиться под управлением, что определяет получение конкретного результата подходящим данному предприятию образом.

Источники

1. Антонов Г.Д., Тумин В.М., Иванова О.П. Стратегическое управление организацией: учеб. пособие. М.: НИЦ ИНФРА-М, 2014. 239 с.
2. Грушенко В.И Стратегии управления компаниями. От теории к практической разработке и реализации: учеб. пособие. М.: НИЦ ИНФРА-М, 2014. 336 с.
3. Минцберг Г., Куинн Дж. Б., Гошал С. Стратегический процесс: концепции, проблемы, решения. СПб.: Питер, 2014. 567 с.
4. Тумин В.М., Антонов Г.Д., Иванова О.П. Стратегическое управление организацией: учеб. пособие. М.: НИЦ Инфра-М, 2016. 239 с.
5. Башкатова Ю.И., Решетько Н.И. Разработка конкурентной стратегии развития на основе сбалансированной системы показателей и классических моделей стратегического менеджмента предприятия // Интернет-журнал «Науковедение». 2014. Вып. 2. [Электронный ресурс]. Режим доступа: <https://naukovedenie.ru/PDF/71EVN214.pdf>.

УДК 621.315.1

СОВРЕМЕННЫЕ МЕТОДЫ ОБСЛЕДОВАНИЯ ВОЗДУШНЫХ ЛИНИЙ ЭЛЕКТРОПЕРЕДАЧ

Тимур Анатольевич Еремеев

Науч. рук. канд. техн. наук. доц. М. П. Горячев
ФГБОУ ВО «КГЭУ», г. Казань, Республика Татарстан
eremeevtimur1@gmail.com

Аннотация. В статье описаны современные методы обследования воздушных линий электропередач, а также преимущества использования беспилотных летательных аппаратов (БПЛА) для мониторинга состояния линий электропередач (ЛЭП).

Ключевые слова: БПЛА, летательный аппарат (ЛА), лазерное аэросканирование, мониторинг, ЛЭП, воздушная линия (ВЛ).

MODERN METHODS OF INSPECTION OF OVERHEAD POWER LINES

Timur A. Eremeev

KSPEU, Kazan, Republic of Tatarstan
eremeevtimur1@gmail.com

Abstract. The article describes modern methods of inspection of overhead power lines, as well as the advantages of using unmanned aerial vehicles (UAV) to monitor the state of power lines (PL).

Keywords: UAV, aerial vehicles (AV), laser aerial scanning, monitoring, power lines, overhead line (OL).

Основным звеном при передаче электрической энергии от электростанций или подстанций к потребителю являются воздушные линии электропередачи [1]. Для обследования воздушных ЛЭП используются различные методы мониторинга, но особенно эффективным является верховой осмотр. Рассмотрим основные виды данного типа осмотра.

Лазерное аэросканирование является технологией получения пространственной информации об объектах при помощи лазерных сканеров. При обследовании собираются данные о форме и местоположении объектов, находящихся в коридоре съемки [2]. С помощью программного комплекса PLS-CADD происходит проектирование ВЛ с учетом трехмерного моделирования местности [3].

Аэрофотосъемка. Метод заключается в фотографировании местности с летательных аппаратов при помощи специального фотоаппарата. Полученные изображения обрабатываются с помощью компьютерных комплексов. При этом выполняется корректировка перспективы, дисторсии, цветовая коррекция снимков, сшивка «ортофотомозаики» в единое изображение [2]. С помощью обработанных фотографий определяются предметы и объекты, находящиеся в зоне ЛЭП.

Спутниковый мониторинг — наблюдение поверхности земли с борта космических летательных аппаратов, с установленной аппаратурой, регистрирующей электромагнитное излучение от объектов [4]. Данные, полученные с помощью такого обследования, могут быть полезны при эксплуатации ВЛ: состоянии растительности в охранной зоне, соответствие ширины просеки трассы ВЛ нормативам [5].

Мониторинг при помощи БПЛА. Осмотр происходит посредством беспилотника, оснащенного устройствами для получения как визуальной, так и аппаратной информации, устройством для передачи информации на диспетчерский пункт, а ВЛ оснащается устройствами для передачи аппаратной или визуальной информации о своем состоянии на БПЛА [6].

Каждый из представленных методов имеет собственные недостатки. Лазерное аэросканирование: погодные условия могут препятствовать проведению обследования; некоторые объекты невозможно отсканировать, так как отсутствует прямая видимость; гладкие поверхности невозможно отсканировать. При Аэрофотосъемке возможны различные искажения на фотографиях, так как сама съемка проводится с большой высоты. Главными недостатками спутникового мониторинга являются дороговизна спутниковых систем и невозможность выдавать точную и объективную информацию о состоянии ВЛ. Хотя метод съемки при помощи БПЛА и лишён многих недостатков предыдущих способов, он также имеет собственные минусы: их надёжность ниже традиционных ЛА; недостаточная гибкость использования; изменение погодных условий сильно влияет на работоспособность аппарата.

Суммируя всё выше сказанное, можно сказать, что метод с использованием БПЛА является самым эффективным, ведь преимуществ гораздо больше недостатков. Использование данного способа позволит выполнять обслуживание ВЛ быстрее и гораздо качественнее.

Источники

1. Ярославский Д.А., Нгуен В.В., Садыков М.Ф., Горячев М.П., Наумов А.А. Модель собственных гармонических колебаний провода для задач мониторинга состояния воздушных линий электропередачи // Известия вузов. Проблемы энергетики. 2020. Т. 22. №3. С. 97-106.

2. Полуянова М. С., Соколов Д. С., Баева Л. В., Киселёв Г. Ю. Дистанционные методы обследования линий электропередач // Молодой ученый. 2017. №22. С. 68–70

3. Power Line Systems - Computer Aided Design and Draft [Электронный ресурс]. Режим доступа: powerlinesystems.com/plscadd (дата обращения: 7.11.2021).

4. Байков И., Голубев П., Сизых Ю. Применение дистанционных методов при обследовании воздушных линий электропередачи // Электроэнергия: передача и распределение. 2016. №1. С. 54-57

5. Самарин А.В., Рыгалин Д.Б., Шкляев А.А. Современные технологии мониторинга воздушных электросетей ЛЭП // Естественные и технические науки. 2012. № 1, 2. С. 296-304

6. Виноградов А.В., Чернышов В.А., Семенов А.Е., Мороз А.О. Способ мониторинга технического состояния элементов воздушной линий электропередач// Агротехника и энергообеспечение. 2014. С. 64-68

УДК 621-315.624

ИССЛЕДОВАНИЕ МЕХАНИЗМОВ ПЕРЕКРЫТИЯ ВЫСОКОВОЛЬТНЫХ ПОДВЕСНЫХ ИЗОЛЯТОРОВ ПРИ ИХ РАВНОМЕРНОМ И НЕРАВНОМЕРНОМ ЗАГРЯЗНЕНИИ С ПОСЛЕДУЮЩИМ УВЛАЖНЕНИЕМ

Динар Файзелханович Закиров

Науч. рук. канд. техн. наук, доц. Д. К. Зарипов

ФГБОУ ВО «КГЭУ», г. Казань, Республика Татарстан

qwerty2014dinar@gmail.com

Аннотация. В статье рассмотрены механизмы перекрытия высоковольтной изоляции воздушной линии электропередачи (ВЛЭП) при её равномерном и неравномерном загрязнении с последующим увлажнением. Представлены результаты лабораторных испытаний, заключающихся в моделировании работы загрязнённых подвесных изоляторов в условиях повышенной влажности.

Ключевые слова: воздушная линия электропередачи, подвесные изоляторы, загрязнение, перекрытие изолятора, пробой изоляции, частичный разряд, увлажнение.

RESEARCH OF MECHANISMS OF OVERLAPPING OF HIGH-VOLTAGE SUSPENDED INSULATORS DURING THEIR UNIFORM AND NON-UNIFORM CONTAMINATION AND SUBSEQUENT HUMIDIFICATION

Dinar F. Zakirov
KSPEU, Kazan, Republic of Tatarstan
qwerty2014dinar@gmail.com

Abstract. The paper considers mechanism of overlapping of high-voltage insulation of overhead power line at its uniform and non-uniform contamination with subsequent wetting. The results of laboratory tests consisting in simulation of operation of contaminated suspended insulators in conditions of increased humidity are presented.

Keywords: overhead line, suspended insulators, contamination, insulator overlap, insulation breakdown, partial discharge, humidification.

За 2020 г. в ЕЭС России, согласно материалам информационной бюллетени, выпущенной Исполнительным комитетом Электроэнергетического Совета СНГ [1], произошло 16 215 технологических нарушений (аварий), 57,4 % из которых вызваны аварийными отключениями линий электропередачи напряжением 110 кВ и выше. Наиболее повреждаемым элементом ВЛЭП оказались высоковольтные изоляторы – 17,3 % аварий, произошло вследствие их повреждения или перекрытия.

Перекрытия высоковольтных изоляторов вследствие их загрязнения и увлажнения исторически были одной из основных причин перебоев в работе ВЛЭП. Наличие загрязнения или увлажнения на изоляторе заметно снижает его разрядное напряжение. При этом увлажнение изолятора, вызванное туманом, намного опаснее увлажнения, происходящего при дожде. Во время тумана поверхность изолятора увлажняется более равномерно – смачиваются как верхние, так и нижние поверхности его юбок, в то время как при дожде часть поверхности изолятора остается сухой. Особенно опасно для изоляции ВЛЭП одновременное действие загрязнения и тумана – разрядное напряжение снижается настолько, что может оказаться ниже рабочего напряжения и привести к полному перекрытию изолятора.

Для изучения процессов, протекающих при эксплуатации загрязнённой изоляции в условиях повышенной влажности, в лабораторных условиях была разработана и изготовлена специальная испытательная камера (см. рисунок).

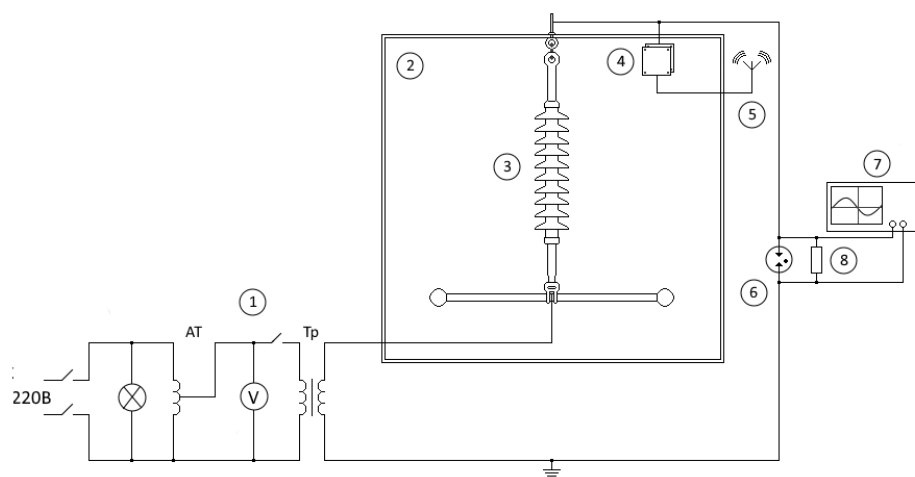


Схема экспериментальной установки:

- 1 – испытательная установка 110 кВ; 2 – климатическая испытательная камера;
 3 – изолятор; 4 – электрод датчика беспроводной системы контроля; 5 – передатчик;
 6 – разрядник; 7 – осциллограф; 8 – резистор 1 кОм

Климатическая испытательная камера представляет собой куб из экструзионного пенополистирола с длиной стенки 1,2 м. Загрязнение изоляторов проводилось методом предварительного загрязнения в соответствии с ГОСТ 10390-2015 [2]. Изолятор, подготовленный данным методом, помещался внутрь камеры, для увлажнения его поверхности мелкодисперсной влагой в атмосфере чистого тумана, вырабатываемого ультразвуковым увлажнителем. Ток утечки по поверхности изолятора регистрировался цифровым осциллографом. В качестве дополнительной меры контроля непосредственно над изолятором был закреплен электрод датчика беспроводной системы контроля [3–5], предназначенной для регистрации разрядной деятельности на изоляторе.

Всего было проведено три серии экспериментов.

- чистый изолятор, без загрязнения (серия является одновременно и пусконаладочной для подготовки и проведения следующих испытаний, и контрольной с целью проверки последующих данных);
- равномерное загрязнение изолятора;
- неравномерное загрязнение изолятора.

При обработке результатов лабораторных испытаний получена зависимость поверхностного тока утечки от факторов окружающей среды и характеристик загрязняющего слоя на изоляторе. Разработанная климатическая испытательная камера предоставляет возможность исследовать и прогнозировать процесс развития разрядов на загрязнённой изоляции при её увлажнении.

Источники

1. Обзор аварийности и травматизма в электроэнергетических системах государств-участников СНГ за 2020 год. Инф. бюллетень № 21. Исп. ком. Электроэнергетического совета СНГ, 2021. 141 с.

2. ГОСТ 10390-2015. Электрооборудование на напряжение свыше 3 кВ. Методы испытаний внешней изоляции в загрязненном состоянии. М.: Стандартиформ, 2016. 16 с.

3. Пат. 2731169 Российская Федерация, МПК G01R31/08. Датчик для системы непрерывного контроля состояния изолирующих конструкций / Зарипов Д.К. Насибуллин Р.А., Ибрагимов Р.Р., Игтисамов М.Ч.; заяв. и патентообл. ОАО «Сетевая компания» № 2019145586; заявл. 30.12.2019; опубл. 31.08.2020, Бюл. № 25, 10 с.

4. Пат. 2517776 Российская Федерация, МПК G01R31/08. Способ оптической дистанционной диагностики изолирующей конструкции / Зарипов Д.К.; заяв. и патентообл. Зарипов Д.К. № 2012151785/28; заявл. 03.12.2012; опубл. 27.05.2014, 6 с.5. Массомер CORIMASS 10G+ MFM 4085 K/F [Электронный ресурс]. Режим доступа: http://cdn.krohne.com/dlc/MA_CORIMASS_G_ru_72.pdf (дата обращения: 12.03.15).

5. Пат. 2660754 Российская Федерация, МПК G01R31/08. Световой индикатор состояния изолирующей конструкции / Зарипов Д.К. Насибуллин Р.А., Маргулис С.М., Ибрагимов Р.Р., Игтисамов М.Ч.; заявитель и патентообладатель ОАО «Сетевая компания» № 2017125424; заявл. 14.07.2017; опубл. 09.07.2018 Бюл. № 19, 10 с.

УДК 621.3

МЕТОДЫ ОПРЕДЕЛЕНИЯ ПАРАМЕТРОВ СИГНАЛОВ ПЕРЕХОДНОГО ПРОЦЕССА В ДВУХКОНТУРНОЙ ЦЕПИ

Илюза Ильнуровна Иркагалиева¹, Рустэм Газизович Хузяшев²,

Игорь Леонидович Кузьмин³

ФГБОУ ВО «КГЭУ», г. Казань, Республика Татарстан

¹irkagalieva2001@mail.ru, ²142892@mail.ru, ³kigor@list.ru

Аннотация. В статье представлены приближенные методы определения параметров сигналов переходного процесса в двухконтурной цепи. Для моделирования был использован программный пакет PSCAD.

Ключевые слова: сигнал переходного процесса, многоконтурная цепь, резонансная частота, программный пакет PSCAD.

METHODS FOR DETERMINING THE PARAMETERS OF TRANSIENT SIGNALS IN A TWO-CIRCUIT CIRCUIT

¹Плуза I. Irkagalieva, ²Rustem G. Khuzyashev, ³Igor L. Kuzmin

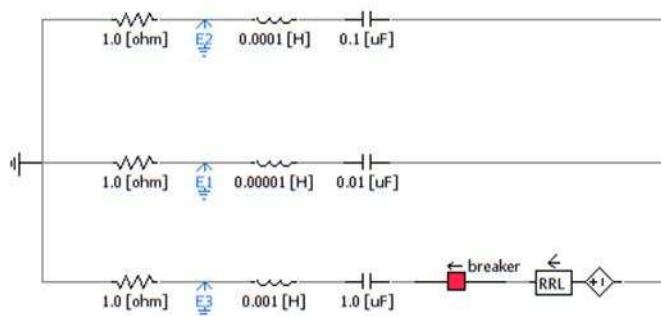
KSPEU, Kazan, Republic of Tatarstan

¹irkagalieva2001@mail.ru, ²142892@mail.ru, ³kigor@list.ru

Abstract. The article presents approximate methods for determining the parameters of transient signals in a two-circuit circuit. The software package PSCAD was used for modeling.

Keywords: transient signal, multi-circuit, resonant frequency, PSCAD software package.

В многоконтурных цепях отсутствует аналитическое решение задачи расчета параметров сигналов переходного процесса (СПП) [1]. Проанализируем двухконтурную схему замещения линии электропередач в режиме однофазного замыкания на землю (ОЗЗ) [2], как многоконтурную систему. Целью работы является выявить наиболее приближенный подход к определению параметров СПП в двухконтурной цепи. В [3] рассматривается двухконтурная цепь, максимальный ток в которой определяется величиной возмущения. Возмущение – разность напряжений на емкости анализируемого контура до и после момента коммутации. Смоделируем двухконтурную схему в программном пакете PSCAD (см. рисунок) [4], у которой сопротивления всех ветвей являются частотно зависимыми.



Двухконтурная схема

Для упрощенного алгоритма оценки максимальных амплитуд тока резонансных частот [5] сводим двухконтурную цепь к эквивалентной одноконтурной цепи относительно места коммутации. Определяем резонансные частоты (периоды) колебаний для нулей или минимумов полного сопротивления эквивалентной одноконтурной цепи. Вычисляем величину возмущения как разность напряжений на емкости E3 до и после момента коммутации.

Величину тока каждой резонансной частоты в ветви E3 можно определить 3 способами.

1 способ. Вычисляем максимальный ток как отношение величины возмущения в эквивалентном контуре $E3+E1||E2$ на полное сопротивление ветви E3. Данный подход является приближенным и выдает большую ошибку.

2 способ. Вычисляем максимальный ток как отношение величины возмущения в эквивалентном контуре $E3+E1||E2$ на волновое сопротивление ветви E3. Волновое сопротивление ветви E3 вычисляем двумя вариантами: $\sqrt{L/C}$ и $w_0 \times L$, где w_0 – соответствующая частота.

3 способ. Вычисляем максимальный ток как отношение величины возмущения в эквивалентном контуре $E3+E1||E2$ на волновое сопротивление ветки E3 и последовательное соединение соответствующей ветви. Волновое сопротивление ветви E3 и последовательное соединение соответствующей ветви вычисляем двумя вариантами: $\sqrt{L/C}$ и $w_0 \times L$, где w_0 – соответствующая частота.

Ток ветви E3 (определенный для каждой из двух резонансных частот) в узле E1+E2+E3 разделяется обратно пропорционально сопротивлениям в этих ветках. Т.е. в ветку с большим сопротивлением течет меньший ток, в ветку с меньшим сопротивлением течет больший ток. Для сравнения приведенных способов используем численное моделирование в программном пакете PSCAD и сведем результаты в таблицу.

Результаты аналитических решений и численного решения

	Ток в E3		Ток в E1		Ток в E2	
	6,5 мкс	65 мкс	6,5 мкс	65 мкс	6,5 мкс	65 мкс
1 подход	103,6 А	1158,4 А	49,8 А	96,5 А	53,8 А	1061,9 А
2 подход	102,4 А	940,5 А	48,8 А	78,4 А	53,6 А	862 А
3 подход	315 А	953 А	151,4 А	79,4 А	163,6 А	873,6 А
Численное решение	78,75 А	750 А	37,5 А	62,5 А	41,25 А	687,5 А

В результате сравнения выявленных методов, можно сделать вывод о том, что наиболее приближенным является 2 подход, основанный на использовании волнового сопротивления ветви E3.

Источники

1. Иркагалиева И.И., Хузяшев Р.Г., Кузьмин И.Л. Моделирование сигналов переходного процесса в двухконтурной цепи // Динамика нелинейных дискретных электротехнических и электронных систем. 2021. С. 476-477.

2. Токи замыкания на землю в переходном режиме [Электронный ресурс]. Режим доступа: https://studbooks.net/2082046/matematika_himiya_fizika/toki_zamykaniya_ze_mlyu_perehodnom_rezhime (дата обращения: 10.11.21).

3. PSCAD [Электронный ресурс]. Режим доступа: <https://www.pscad.com/> (дата обращения: 01.11.21)

4. Зевеке Г.В., Ионкин П.А., Нетушил А.В. Основы теории цепей: учебник для вузов. М.: Энергия, 1975. 148 с.

5. Параллельный и последовательный резонанс в RLC цепях [Электронный ресурс]. Режим доступа: <https://hselectro.ru/parallelnyj-i-posledovatelnyj-rezonans/> (дата обращения: 10.11.21).

УДК 621.3.06

МОДЕЛИРОВАНИЕ СИГНАЛОВ ПЕРЕХОДНОГО ПРОЦЕССА В РАЗНЫХ УЧАСТКАХ ЛИНИИ

Ильдар Айратович Минаев

Науч. рук, канд. физ.-мат. наук, доцент Р.Г. Хузяшев

ФГБОУ ВО «КГЭУ», г. Казань, Республика Татарстан

enhtane@gmail.com

Аннотация. Моделирование коммутационных процессов в линиях электропередач позволяет найти объяснение экспериментально наблюдаемым зависимостям. Для этого были смоделированы сигналы переходного процесса, с помощью коммутации конденсатора в разных участках модели ЛЭП. Проведен анализ полученных результатов.

Ключевые слова: переходные процессы, коммутация, PSCAD, линия электропередач, модель.

SIMULATION OF TRANSIENT SIGNALS IN DIFFERENT LINE SEGMENTS

Ildar A. Minaev

KSPEU, Kazan, Republic of Tatarstan

enhtane@gmail.com

Abstract. Simulation of switching processes in power lines allows us to find an explanation of the experimentally observed dependences. For this purpose, the transient process signals were simulated, with a capacitor switching in different sections of the transmission line model. The analysis of the obtained results was carried out.

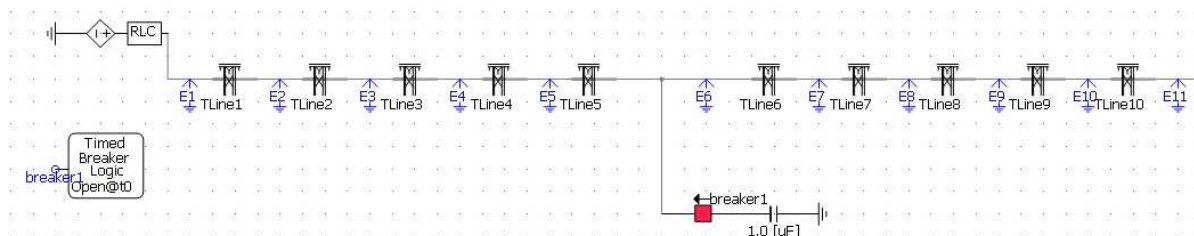
Keywords: transients, switching, PSCAD, power line, model.

Большое количество отечественных и зарубежных публикаций посвящены исследованиям в области определения места повреждения (ОМП) на линиях электропередач (ЛЭП) [1–3]. Это объясняется актуальностью вопросов сокращения времени нахождения мест повреждений при авариях в сети и улучшению показателей качества электроснабжения.

В публикациях лидирует волновой метод ОМП (ВОМП) [4], основанный на регистрации времени начала сигналов переходного процесса (СПП), возникающих в сети при аварийных ситуациях. Для повышения точности ВОМП необходим анализ и выявление дополнительной информации из осциллограмм сигналов напряжения переходного процесса.

Целью работы является исследование и сравнение сигналов напряжения переходного процесса. При генерации их в разных участках модели ВЛ 10 кВ, созданной в среде PSCAD.

Генерация сигнала проводилась в модели линии электропередач в программной среде PSCAD. Модель ВЛ представляла собой десять последовательно соединенных блоков однофазной линии из провода АС-95/16 длиной 10 км (см. рисунок). Начиная с нулевого километра, были установлены вольтметры через каждые 10 км. Для ЭДС использовался источник постоянного напряжения 10 кВ с внутренним сопротивлением 1 Ом и индуктивностью 1 мГн. Было проведено моделирование сигнала на каждых 10 км.



Модель в PSCAD

При коммутации конденсатора в линии, происходит генерация двух сигналов направленные в разные стороны линии. После этого они отражаются от начала и конца [5]. При дальнейших отражениях все изломы постепенно сглаживаются, и сигнал превращается в синусоиду. Из-за сопротивления линии сигнал постепенно будет затухать.

При исследовании полученных сигналов было обнаружено, что осциллограммы, которые находятся между источником ЭДС и конденсатором, имеют два явно выраженных модовых колебания (см. таблица). Однако при установке конденсатора дальше середины линии (60–100 км), у осциллограмм между конденсатором и концом линии тоже появляется второе модовое колебание.

Период первого и второго модового колебания (числитель и знаменатель дроби), мкс

Осциллограммы Расположение конденсатора, км	От источника до конденсатора	От конденсатора до конца линии
0	–	200
10	800/80	1700/нет
20	2000/150	2000/нет
30	2000/220	2000/нет
40	2000/280	2000/нет
50	2700/370	2700/нет
60	2800/450	2800/590
70	2950/530	2950/430
80	3000/600	3000/280
90	3100/680	3100/150
100	3300/750	–

После анализа полученных результатов были сделаны выводы:

– период первого модового колебания зависит от емкости конденсатора и места его расположения.

– период второго модового колебания зависит от расстояния между конденсатором и источником ЭДС или концом линии.

Полученные результаты позволяют правильно интерпретировать результаты наблюдений сигналов переходного процесса, вызванных коммутационными процессами в линиях электропередач.

Источники

1. Новиков С.И., Кузьмин И.Л., Хузяшев Р.Г. Простейшие алгоритмы обнаружения сигналов переходного процесса напряжения в линиях электропередач // Известия вузов. Проблемы энергетики. 2017. Т. 19. № 7-8. С. 114-125.

2. Брагин А.А. Система определения места повреждения воздушных линий электропередачи 6-10 кВ // Электроэнергия. Передача и распределение. 2019. № 5(56). С. 82-88.

3. Суслов К.В., Солонина Н.Н., Солонина З.В., Ахметшин А.Р. Повышение точности определения места повреждения в линиях электропередачи // Вестник КГЭУ. 2020. Т. 12. № 3(47). С. 3-13.

4. Хузяшев Р.Г., Кузьмин И.Л., Васильев В.Д., Тукаев С.М. Практическая реализация волнового метода определения места повреждения в разветвленных распределительных электрических сетях 6(10) кВ // Электроэнергия. Передача и распределение. 2019. № 2(53). С. 98-107.

5. Зевеке Г.В., Ионкин П.А., Нетушил А.В., Страхов С.В. Основы теории цепей: учебник для вузов. М.: Энергия, 1975.

ОБНАРУЖЕНИЕ СИГНАЛА ПЕРЕХОДНОГО ПРОЦЕССА С ПОМОЩЬЮ ПРИМЕНЕНИЯ КВАЗИОПТИМАЛЬНЫХ АЛГОРИТМОВ

Ильсур Маратович Минегалиев¹, Денис Владимирович Егуданов²,
Рустэм Газизович Хузяшев³

ФГБОУ ВО «КГЭУ», г. Казань, Республика Татарстан
minegaliev.1998@mail.ru¹, denis.egudanov@yandex.ru², 142892@mail.ru³

Аннотация. В тезисе рассмотрено обнаружение сигнала переходного процесса, рождаемого различными коммутационными процессами. Произведено сравнение центральных моментов первого, второго, третьего и четвертого порядков. Оценка эффективности производилась путем сравнения параметра максимальной величины отношения «сигнал/шум».

Ключевые слова: переходной процесс, сигнал, центральный момент, квазиоптимальный алгоритм.

DETECTION OF A TRANSITION SIGNAL BY USING QUASI- OPTIMAL ALGORITHMS

Isur M. Minegaliev¹, Denis V. Egudanov², Rustem G. Khuzyashev³

KSPEU, Kazan, Republic of Tatarstan
minegaliev.1998@mail.ru¹, denis.egudanov@yandex.ru², 142892@mail.ru³

Abstract. The thesis considers the detection of a transient signal generated by various switching processes. The central moments of the first, second, third and fourth orders are compared. Evaluation of efficiency was carried out by comparing the parameter of the maximum value of the signal-to-noise ratio.

Keywords: transient, signal, central moment, quasi-optimal algorithm.

В данной работе одним из квазиоптимальных алгоритмов является алгоритм эксцесса. Перед нами поставлена задача определить, насколько алгоритм эксцесса улучшает отношение «сигнал-шум», а также, каким образом на данное отношение влияют алгоритмы центральных моментов других порядков.

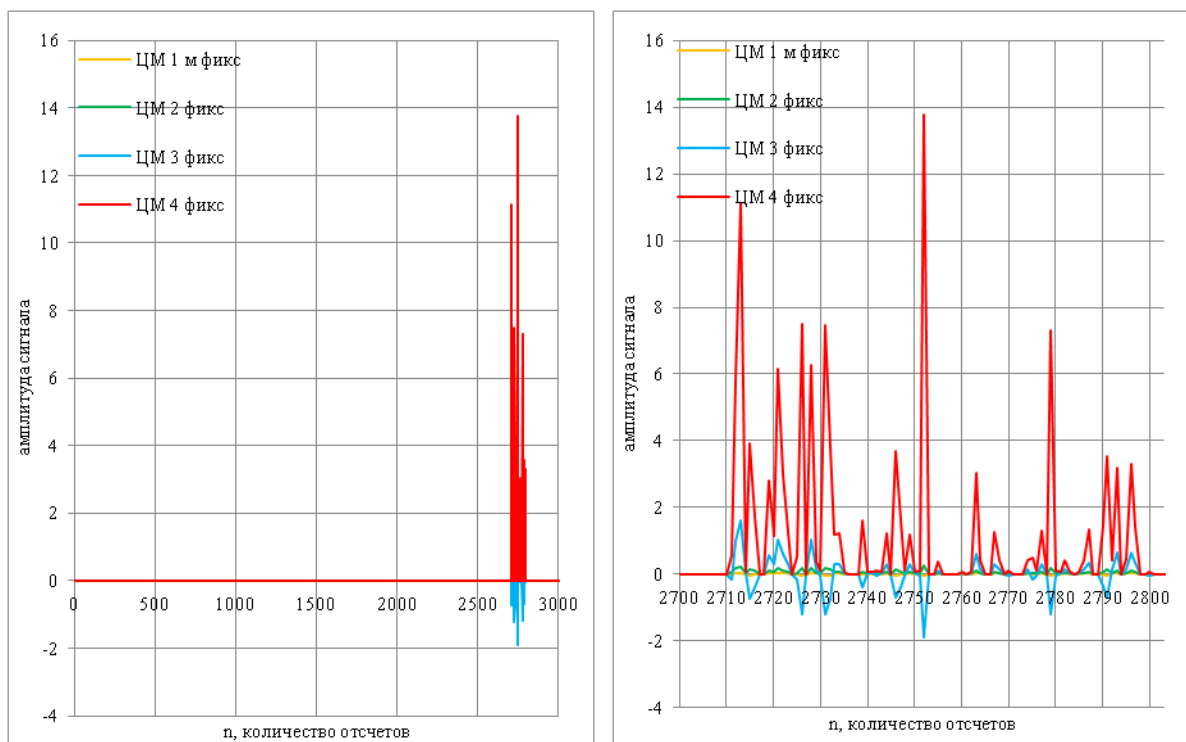
Большое количество отечественных и зарубежных публикаций посвящены исследованиям в области определения начала возникновения сигнала переходного процесса.

В статье [1] для фиксации времени прихода фронта волны с помощью методов математической статистики предлагается использовать расчет коэффициента эксцесса для аварийных составляющих падающих волн междуфазных волновых каналов, имеющих наименьшую степень искажения формы волны. Коэффициент эксцесса является мерой остроты пика распределения случайной величины. При отсутствии переходного процесса измеряемый сигнал определяется уровнем помех в токах и напряжениях ЛЭП и подчиняется нормальному распределению, поэтому значение коэффициента эксцесса для данного сигнала будет находиться на уровне нуля. При возникновении КЗ на ЛЭП коэффициент эксцесса сигнала резко возрастает, и появление переходного процесса фиксируется в момент превышения коэффициентом эксцесса величины заданного порогового значения. Чувствительность коэффициента эксцесса к отклонению распределения функции от нормального закона очень высока. Это позволяет обеспечить необходимую точность определения фронта волны. В статье [2] основным видом являются сравнительные исследования алгоритмов обнаружения неизвестных сигналов с учетом совокупности показателей качества. Проведено статистическое моделирование разных алгоритмов обнаружения на выборках реальных сигналов и шума, действующих в частотных каналах. Оценка эффективности предложенного алгоритма производилась путем сравнения с известными алгоритмами обнаружения сигналов по максимальной величине отношения сигнал/шум [3].

В ходе исследования выявлены два варианта расчета:

– входной сигнал подается на цифровой фильтр, который выполняет функции вычисления центрального момента k -го порядка. Получаем осциллограмму выходного сигнала, построенного по первому варианту (временное окно переменной ширины от 0 до текущей точки).

– второй вариант подразумевает вычисление сигнала центрального момента в окне фиксированной величины, через который проходит входной сигнал (см. рисунок).



Обработанные сигналы переходного процесса с применением центральных моментов 1, 2, 3, 4 порядков с фиксированной шириной окна измерений в 200 отсчетов: а – полная область; б – выделенная область

В таблице приведены отношения величины «сигнал-шум», рассчитанные алгоритмом центральных моментов k -го порядка. За величину «сигнал» бралась максимальная амплитуда сигнала, а за величину «шум» бралась максимальная амплитуда шумового сигнала на временном интервале до начала сигнала (см. таблицу).

Отношение сигнал-шум на выходе фильтров центрального момента k -го порядка

Исходный сигнал	Центральный момент первого порядка	Центральный момент второго порядка	Центральный момент третьего порядка	Центральный момент четвертого порядка
8,1/2=4,05	0,034/0,005=6,8	0,236/0,006=39,3	1,62/0,005=324	13,776/0,007=1968

Получили опыт анализа обнаружения сигнала квазиоптимальными алгоритмами.

Источники

1. Лачугин В.Ф., Панфилов Д.И., Смирнов А.Н. Реализация волнового метода определения места повреждения на линиях электропередачи с использованием статистических методов анализа данных // Известия Российской академии наук. 2013. №6. С. 137–146.

2. Безрук В.М., Иваненко С.А. Сравнительный анализ алгоритмов обнаружения неизвестных сигналов с учетом совокупностей показателей качества // Радіоелектронні системи. 2018. Вып. 2. С. 80-88.

3. Новиков С.И., Кузьмин И.Л., Хузяшев Р.Г., Простейшие алгоритмы обнаружения сигналов переходного процесса напряжения в линиях электропередач // Известия вузов. Проблемы энергетики. 2017. Т.12. №7-8. С. 114-125.

УДК 621

ПРЕИМУЩЕСТВА И НЕДОСТАТКИ МЕТОДА АКУСТИЧЕСКОЙ ДИАГНОСТИКИ СИЛОВЫХ ТРАНСФОРМАТОРОВ

Ньетерейе Фредерик

Науч. рук. д-р техн. наук, проф. А.Е. Усачев

ФГБОУ ВО «КГЭУ», г. Казань, Республика Татарстан

nyetereyefrederic@gmail.com

Аннотация. В докладе представлен сравнительный анализ различных методик диагностики силовых трансформаторов акустическим методом. Рассматриваются различные способы и датчики для регистрации акустических волн, возникающих при электрических разрядах в изоляции обмоток и изоляционном масле силовых трансформаторов. Приводятся преимущества и недостатки различных методик, их чувствительность, погрешность измерений и применимость как для непрерывной диагностики под рабочим напряжением, так и во время планового ремонта. Целью данного сообщения является оценка целесообразности и достоверности применения различных акустических методик для регистрации частичных разрядов в силовых трансформаторах, которые применяются при контроле его технического состояния. В качестве объекта исследования выбраны силовые трансформаторы электростанций и подстанций.

Ключевые слова: силовой трансформатор, техническое состояние, акустический метод, частичные разряды.

ADVANTAGES AND DISADVANTAGES OF THE METHOD OF ACOUSTIC DIAGNOSTICS OF POWER TRANSFORMERS

Nyetereye Frederic
KSPEU, Kazan, Republic of Tatarstan
nyetereyefrederic@gmail.com

Abstract. The paper presents a comparative analysis of various techniques for acoustic diagnostics of power transformers. Different methods and sensors for recording acoustic waves generated by electrical discharges in winding insulation and insulating oil of power transformers are considered. Advantages and disadvantages of different techniques, their sensitivity, measurement errors and applicability both for continuous live diagnosis and during scheduled maintenance are given. The purpose of this paper is to evaluate the feasibility and reliability of different acoustic techniques for PD recording in power transformers used for monitoring their technical condition. Power transformers of power stations and substations are chosen as an object of research

Keywords: power transformer, technical condition, acoustic method, partial discharges.

В настоящее время во всем мире все чаще используются комплексные диагностические обследования или испытания для оценки состояния силовых трансформаторов с целью определения характера и уровня развития неисправностей (повреждения твердой изоляции, масла, обмоток, магнитной цепи, системы управления и т.д.) во всех системах и компонентах этих электрических машин.

Для успешного выполнения основных задач диагностического обследования силовых трансформаторов в данной статье предлагается метод акустической диагностики как инструмент технической оценки, позволяющий обнаруживать источники частичных электрических разрядов.

Акустический метод технического контроля силовых трансформаторов основан на регистрации звуковых импульсов, возникающих при электрических разрядах с помощью датчиков, установленных, например, на стенке бака трансформатора.

Этот метод диагностики отличается своей эффективностью и позволяет локализовать место повреждения, сопровождающегося разрядами.

Использование средств акустического мониторинга значительно увеличивает надежность и скорость хроматографического метода, используемого в настоящее время для мониторинга газов, растворенных в трансформаторном масле [1].

Локализация источников частичных разрядов достигается за счет использования разницы во времени исполнения акустического сигнала между местом повреждения и датчиками акустической эмиссии [3].

Для очень точной акустической локализации OMICRON (Innovative Power System Testing Solutions), предлагает использование программного обеспечения PDL 650 [2].

PDL 650 – это акустическая система локализации частичных разрядов (ЧР) для точного обнаружения повреждений изоляции в силовых трансформаторах [4]. Датчики, установленные на баке трансформатора, быстро измеряют акустические сигналы с помощью MPD 600.

Что касается ограничений (недостатков) этого метода акустической диагностики, можно отметить, что этот метод не позволяет обнаруживать водные дендриты и дефекты изоляции, которые не привели к отказу. Можно обнаружить только существующие повреждения. Также невозможно делать прогнозы, оценивать степень старения утеплителя. Обнаруживается только первый сбой. К тому же если неисправности в виде плавающих наконечников следуют одна за другой, они не обнаруживаются. Акустический шум и электромагнитные помехи уменьшают дальность обнаружения [5].

Метод акустической диагностики – один из важнейших методов диагностики силовых трансформаторов, позволяющий определить место повреждения и измерить уровень частичных разрядов. Кроме того, на основе этого метода разработаны очень экономичные системы мониторинга электрооборудования, популярные в мире. Новый международный стандарт (IEC 62 478) разрабатывается для измерения частичных разрядов акустическим методом. Использование акустических методов позволяет определять места появления и наличия повреждений изоляции при работе силовых трансформаторов.

Источники

1. Долин А.П., Ленякин А.В., Цветаев С.К. Акустический контроль трансформаторов [Электронный ресурс]. Режим доступа: <https://www.eprussia.ru/epr/60/3962.htm>.

2. Техническая брошюра PDL 650 - OMUCRON: Акустическая локализация повреждений частичных разрядов в высоковольтном оборудовании [Электронный ресурс]. Режим доступа: <https://www.omicronenergy.com/ru/products/pdl-650/>

3. Техно Сервис-Электро: Акустический контроль силовых трансформаторов [Электронный ресурс]. Режим доступа: <http://ts-electro.ru/pages.php?id=37>.

4. Измерение, локализация и мониторинг частичных разрядов на силовом трансформаторе [Электронный ресурс]. Режим доступа: <https://www.omicronenergy.com/ru/novosti/detali/izmerenie-i-lokalizacija-chastichnykh-razrjadov-v-silovykh-transformatorakh-na-meste-ehkspluatacii/#contact-menu-open>.

5. Изоляция электроприборов»: акустическая регистрация разрядных процессов // Новости электротехники. 2008. №1.

УДК 621.316.1

МОДЕЛИРОВАНИЕ ПАРАМЕТРОВ СИГНАЛА ПЕРЕХОДНОГО ПРОЦЕССА В ЛИНИЯХ ЭЛЕКТРОПЕРЕДАЧ

Искандер Радикович Тухфатуллин
Науч. рук. канд. физ.-мат. наук, доцент Р.Г. Хузяшев
ФГБОУ ВО «КГЭУ», г. Казань, Республика Татарстан
iskander.tukhfatullin@mail.ru

Аннотация. Рассматриваются численная и аналитическая модели формирования сигнала переходного процесса. Сравниваются параметры сигналов, рассчитанные в обеих моделях.

Ключевые слова: PSCAD, сигнал переходного процесса, постоянная времени затухания, осциллограмма, коэффициент передачи.

MODELLING OF TRANSIENT SIGNAL'S PARAMETERS IN POWER LINES

Iskander R. Tukhfatullin
KSPEU, Kazan, Republic of Tatarstan
iskander.tukhfatullin@mail.ru

Abstract. Numerical and analytical models for the generation of the transition signal are considered. The signal parameters calculated in both models are compared.

Keywords: PSCAD, transition signal, constant attenuation time, oscillogram, transmission rate.

Моделирование распространения СПП отражено в работах [1, 2]. В КГЭУ практическое развитие волнового метода определения места повреждения началось в 2009 г. с оформления соответствующего патента [3]. Из результатов работы комплекса волнового определения места повреждения известны 4 причины возникновения сигнала переходного процесса (СПП): аварийные коммутации; плановые коммутации; частичные разряды; грозовые перенапряжения.

Рассматриваются случаи аварийных и плановых коммутаций, обладающих большой энергетика сигнала и распространяющихся на большие дистанции. Цель настоящей работы – сравнить между собой постоянные времени затухания СПП полученные при численном решении для модели линии с распределенными параметрами и при аналитическом решении для модели линии с сосредоточенными параметрами. Имеется сигнал СПП, являющийся интерференцией переотраженных от концов линии бегущих волн. Затухание сигнала вызывает экспоненциальное уменьшение амплитуды. Параметры однофазной линии электропередач: длина – 100 км; удельное сопротивление – 0,601 Ом/км; внутреннее сопротивление ЭДС – 10 Ом; удельное индуктивное сопротивление – 0,4 Ом/км; удельная емкостная проводимость – 3 мкСм/км. Четырехкратный пробег по линии бегущей волны формирует один период СПП, что соответствует частоте 757,6 Гц. [4, С. 148, 383]. Рассмотрим простейшую схему замещения линии с сосредоточенными параметрами и рассчитаем для нее коэффициент передачи на частоте 757,6 Гц. Значения индуктивного и емкостного сопротивлений, которые соответствуют частоте свободных колебаний, составляют 606,42 и 219,984 Ом, соответственно. Зная сопротивления, можно найти коэффициент передачи (K) RLC модели линии с сосредоточенными параметрами. Это отношение выходного напряжения к входному. Пусть величина входного напряжения составляет 1 В. Входное напряжение рассчитывается по закону Ома. В ходе расчетов был установлен $K = 0,5625$. Выразим постоянную времени RLC-цепи через рассчитанный выше коэффициент передачи:

$$y(t) = Ae^{-\frac{t}{\tau_{\text{соср}}}} = AK. \quad (1)$$

Таким образом, в модели линии с сосредоточенными параметрами с постоянной времени, равной 0,57355 мс, за время 0,33 мс пробега длины 100 км величина амплитуды уменьшается в $1/K$ раз. Теперь рассмотрим простейшую схему замещения линии с распределенными параметрами, которая характеризуется скоростью распространения бегущей волны, равной скорости света. Из графика осциллограммы напряжения в линии с распределенными параметрами, полученного с помощью PSCAD [5]. Постоянная времени затухания СПП определяется по максимальным мгновенным амплитудам в моменты времени 0,87 мс и 2,4 мс относительно средней амплитуды 10 кВ:

$$\begin{cases} y(t_0) = 8,113 = Ae^{-\frac{0}{\tau_{1распр}}} = A \\ y(t_1) = 4,633 = Ae^{-\frac{t_1}{\tau_{1распр}}} = Ae^{-\frac{2,4-0,87}{\tau_{1распр}}} \end{cases} \quad (2)$$

$$\tau_{1распр} = \frac{t_1}{\ln \frac{y(t_0)}{y(t_1)}} = \frac{1,53}{\ln \frac{8,113}{4,633}} = 2,7. \quad (3)$$

Аналогичным образом, найдя постоянную времени для второго и третьего периодов, получим 2,46 и 2,63 мс, соответственно. Сравнив с результатом, полученным в линии с сосредоточенными параметрами, было выяснено, что данные зависимости постоянных затуханий хорошо передает несоответствие модели с распределенными параметрами с моделью с сосредоточенными параметрами. Следующим этапом проекта является выявление конкретной зависимости коэффициента затухания и периода свободных колебаний от параметров системы. На основе полученных результатов будет проводиться классификация сигналов.

Источники

1. Хузяшев Р.Г., Кузьмин И.Л., Новиков С.И. Анализ параметров свободных колебаний в линии электропередач при моделировании замыканий на землю // Электроэнергетика глазами молодежи: матер. IV Междунар. науч.-техн. конф. Иваново, 2015. Т. 2. С. 46–50.
2. Исследование скорости распространения сигналов переходных процессов по воздушным линиям электропередачи / Р.Г. Хузяшев [и др.] // Электротехнические и информационные комплексы и системы. 2017. Т. 13, № 3. С. 24–31.
3. Способ определения места однофазного замыкания на землю в разветвленной воздушной линии электропередач: пат. 2372624 Рос. Федерация № 2008109491/28; заявл. 12.03.08; опубл. 10.11.09, Бюл. 31.
4. Основы теории цепей / Г.В. Зевеке [и др.] М.: Энергия, 1989. 530 с.
5. PSCAD [Электронный ресурс]. Режим доступа: <https://www.pscad.com> (дата обращения: 25.10.11).

ПРЕИМУЩЕСТВА ВОЗОБНОВЛЯЕМОЙ ГИБРИДНОЙ ЭНЕРГИИ

Читива Лосада Брахам Давид

Науч. рук. канд. техн. наук, доцент А. Ю. Кубарев
ФГБОУ ВО «КГЭУ», г. Казань, Республика Татарстан
bdchitival@gmail.com

Аннотация. Энергетика присутствует во всех видах человеческой деятельности, и ее наличие является необходимым условием развития стран, однако, по оценкам, в настоящее время 1200 млн человек не имеют доступа к электричеству. Отсутствие электроснабжения сказывается на человеческом, социальном и экономическом развитии тех районов, где нет энергоснабжения.

Поэтому цель настоящей статьи – представить обновленную концепцию возобновляемой гибридной энергии с акцентом на ее актуальность в энергетическом контексте XXI века в качестве комплексного решения для районов, не имеющих энергоснабжения. С этой целью статья начинается с определения того, что подразумевается под возобновляемой гибридной энергией, описания преимуществ и трудностей, а также углубления тех гибридных технологий, которые представляют наибольший интерес.

Ключевые слова: возобновляемые гибридные источники энергии, зоны, не подключенные к сети, возобновляемые источники энергии, гибридные системы.

BENEFITS OF RENEWABLE HYBRID ENERGY

Chitava Lozada Brajham David

KSPEU, Kazan, Republic of Tatarstan
bdchitival@gmail.com

Abstract. Energy is present in all human activities and its availability is a necessary requirement for the development of countries, even so, it is estimated that currently there are 1200 million people who do not have access to electricity, the lack of electricity coverage affects the human, social and economic development of those places where there is no energy supply.

Therefore, the objective of this article is to present an updated vision of renewable hybrid energy, highlighting its relevance in the energy context of the 21st century, as an integrating solution for places that do not have an energy supply. To this end, the article will begin by defining what is understood by renewable hybrid energy, describing what benefits and difficulties it presents, as well as delving into those hybrid technologies of greatest interest.

Keywords: renewable hybrid energies, off-grid zones, renewable energies, hybrid systems.

Сокращение выбросов и продвижение к декарбонизации энергии являются двумя основными целями защиты планеты. Для достижения этой цели сочетание наиболее конкурентоспособных возобновляемых источников энергии, таких, как ветровая, фотоэлектрическая или гидравлическая энергия в гибридных установках (которые могут быть дополнены системами хранения), является эффективным инструментом обеспечения чистой, эффективной и стабильной энергии [1]. Эти виды энергии возглавляют усилия по достижению целей, поставленных в Парижском соглашении, и целей Организации Объединенных Наций в области устойчивого развития, в частности цели 7, «доступная и чистая энергия» [2].

Более 1200 млн человек, т.е. каждый пятый человек населения мира, живут без электричества. Большинство из них сосредоточено в странах Африки, Азии и Южной Америки. Без электричества людям приходится тратить часы на поиск воды, клиники не могут хранить вакцины для пациентов, многие студенты не могут делать домашнее задание, а предприниматели не могут создавать конкурентоспособные компании. Поэтому седьмая цель в области устойчивого развития заключается в обеспечении доступа к доступной, надежной, устойчивой и современной энергии для всех [2]. Эта цель может быть достигнута с помощью возобновляемых гибридных источников энергии.

В контексте настоящей статьи возобновляемая гибридная энергия понимается как станции, которые объединяют две или более технологии возобновляемой генерации и/или системы хранения, разделяющие одну и ту же точку доступа и подключения к электросети [3]. Гибридная станция (см. рисунок), в соответствии с этим определением, состоит из следующих основных элементов:

- один или несколько модулей генерации из возобновляемых источников энергии или модуль хранения энергии;
- интеллектуальная система управления для контроля производства электроэнергии, совместной работы генераторных установок и производственного баланса между ними;
- одна и та же точка доступа и подключение к сети.



Схема гибридной электростанции

Гибридизация возобновляемых технологий приобретает смысл, когда их профили генерации могут дополняться либо взаимодополняемостью возобновляемых ресурсов, либо использованием 100-процентных управляемых технологий, таких как биомасса, или хранение путем смягчения изменчивости и прерывистости, присущих самим возобновляемым ресурсам [3]. Принимая во внимание такую способность связи, возобновляемая гибридная энергия может быть разделена на 4 важные группы: гибридизация ветровая и фотоэлектрическая, гибридизация гидравлическая и фотоэлектрическая, гибридизация биомасса и солнечная и гибридизация возобновляемых источников энергии и хранения.

Преимущества возобновляемых источников энергии делятся на две важные категории: преимущества генератора и преимущества электрической системы (см. таблицу).

Преимущества генератора и преимущества электрической системы

Преимущества для генераторов	Преимущества для электрической системы
<p>Оптимизация и использование возобновляемых источников в качестве сырья с использованием синергии двух или более видов технологий [4].</p> <p>Снижение изменчивости и увеличение управления генерацией электроэнергии [3].</p> <p>Экономия затрат на оборудование и инфраструктуру подключения к сети: линии электропередач, подстанции, трансформаторы и т. д.</p> <p>Экономия затрат на инфраструктуру и строительные работы: подъездные дороги, здания, освещение, безопасность и т. д.</p> <p>Экономия затрат на техническое обслуживание гибридной станции [5].</p>	<p>Снижение воздействия на окружающую среду.</p> <p>Улучшение качества и стабильности поставок.</p> <p>Снижение риска возможных перегрузок и технических ограничений в сети.</p> <p>Меньшая зависимость от обычных энергий [6].</p>

Для районов, не подключенных к сети, где традиционные решения для обеспечения электроэнергией в основном основаны на использовании дизельных генераторных установок, могут быть использованы возобновляемые гибридные энергии, такие как небольшие гидроэлектростанции, солнечные фотоэлектрические системы, небольшие ветряные турбины и использование энергии биомассы для эффективного сжигания. Они представляют собой экономически эффективные решения, которые конкурентоспособны с этой традиционной технологией, учитывая высокие затраты, связанные главным образом с транспортировкой и потреблением дизельного топлива [7].

Таким образом, районы, не подключенные к сети, представляют собой прямую возможность для внедрения вышеупомянутых технологий гибридной возобновляемой энергии и представляют собой приоритетную задачу любого правительства по их внедрению с учетом, прежде всего, наличия таких ресурсов, как солнечная, водная, биомасса или ветровая энергия, в зависимости от конкретного района, который будет обслуживаться.

Источники

1. Как энергетические гиганты нового поколения бросают вызов Exxon и BP. В фокусе: Iberdrola, Enel и NextEra [Электронный ресурс]. Режим доступа: <https://stockinfofocus.ru/2020/12/13/kak-jenergeticheskie-giganty-novogo-pokolenija-brosajut-vyzov-exxon-i-bp-v-fokuse-iberdrola-enel-i-nextera/>.

2. Цель 7: Обеспечение всеобщего доступа к недорогим, надежным, устойчивым и современным источникам энергии для всех [Электронный ресурс]. Режим доступа: <https://www.un.org/sustainabledevelopment/ru/energy/>.

3. Гонсалес Мойя: ископаемое топливо для Испании выходит дорого [Электронный ресурс]. Режим доступа: <https://russpain.com/news/energia/gonsales-mojya-iskopaemoe-toplivo-dlya-ispanii-vyhodit-dorogo/>.

4. Зеленая энергетика Испании достигнет 70% к 2050 году [Электронный ресурс]. Режим доступа: <https://eenergy.media/2020/06/04/zelenaya-energetika-ispanii-dostignet-70-k-2050-godu/>.

5. Испания. Страна Солнца и ветра. Об энергетике и ее будущем [Электронный ресурс]. Режим доступа: <http://portal-energo.ru/articles/details/id/585>.

6. Сертификат энергетической эффективности в Испании [Электронный ресурс]. Режим доступа: <https://estate-spain.com/info/energeticheskiy-sertifikat-ispania>.

7. Колумбия твердо привержена возобновляемым источникам энергии [Электронный ресурс]. Режим доступа: <https://www.renovablesverdes.com/ru/Колумбия-твёрдо-привержена-возобновляемым-источникам-энергии/>.

ГИДРОЭНЕРГЕТИЧЕСКИЙ ПОТЕНЦИАЛ

Марат Айратович Шакиров

Науч. рук. канд. техн. наук, доцент Ю.Н. Зацаринная
ФГБОУ ВО «КГЭУ», г. Казань, Республика Татарстан
shakirov.ma@bk.ru

Аннотация. В данной работе рассматривается явление гидроэнергетического потенциала, три его вида и расчёт валового гидроэнергетического потенциала методом «линейного учёта».

Ключевые слова: гидроэнергетический потенциал, метод «линейного учёта», гидравлическая энергия.

HYDROPOWER POTENTIAL

Marat A. Shakirov

KSPEU, Kazan, Republic of Tatarstan
shakirov.ma@bk.ru

Abstract. This paper considers the phenomenon of hydropower potential, its three types and the calculation of gross hydropower potential by the method of "linear accounting".

Keywords: hydropower potential, the method of "linear accounting", hydraulic energy.

В современном мире человечеством широко используется гидроэнергетика, как надёжный и экологически чистый источник электроэнергии, так, например, ГЭС позволяют добыть дешёвую электроэнергию, у них меньше срок выхода на рабочую мощность, относительно ТЭС и ТЭЦ. ГЭС используют гидроэнергию, то есть энергию движения водных масс, чтобы превратить её в электроэнергию.

Для вычисления потенциальной выработки энергии необходимо иметь представление о гидроэнергетическом потенциале стока, то есть о суммарном объёме воды, прошедшем через поперечное сечение водотока в течение некоторого промежутка времени [1]. Принято различать три вида гидроэнергетического потенциала: теоретический или валовой, технический и экономический.

Теоретический потенциал учитывает всю энергию стока без потерь при превращении механической энергии в электрическую.

Технический потенциал – часть теоретического потенциала, которую технически можно выработать и использовать путём сооружения гидроэлектростанций. Он учитывает потери энергии вследствие сезонных и годовых колебаний стока, также испарение, фильтрацию воды, параметры установок и т.д.

Экономический гидроэнергетический потенциал – это часть технического потенциала, которую целесообразно использовать в настоящий момент времени с учётом топливно-энергетического баланса региона и которая не вызывает негативных экологических последствий [2].

Для подсчёта гидроэнергетического потенциала водотоков длиной более 100 км принято использовать метод «линейного учета». При использовании этого метода необходимо реку разделить на расчётные участки и для каждого участка вычислить отдельно мощность по формуле:

$$N = 9,81 \cdot Q \cdot H ,$$

где N – мощность, кВт; Q – расход воды на участке, м³/с, H – падение реки или геометрический напор на данном участке, м [3]. Гидравлическая энергия или работа, совершаемая текущей водой, вычисляется за время, равное 8760 часам, то есть за 365 суток:

$$A = N \cdot t = 9,81 \cdot Q \cdot H \cdot 8760 ,$$

где A – гидравлическая энергия, кВт·ч, t – время, ч [4].

Гидроэнергетический потенциал стока всей реки находят путём суммирования значений потенциала расчётных участков с учётом притоков.

Для более точного подсчёта гидроэнергетического потенциала необходимо разделить на участки реку в соответствии с характером её течения. Число расчётных участков для рек различной длины может составлять 2–3 до 15–20 и более [5].

Для водотоков длиной менее 100 км суммарная мощность может быть вычислена упрощённым способом по формуле:

$$N = \alpha \cdot 9,81 \cdot Q \cdot H .$$

А энергия соответственно вычисляется по формуле:

$$A = \alpha \cdot 9,81 \cdot 8760 \cdot Q \cdot H ,$$

где Q – расход в устье реки, м³/с; H – падение реки, м; α – коэффициент теоретической мощности, равный отношению потенциальной мощности реки и предельной мощности в устье; N – мощность, кВт; A – энергия, кВт·ч [3].

Таким образом, было разобрано понятие гидроэнергетического потенциала и три его категории, рассмотрен метод «линейного учёта» для подсчёта мощности и энергии для водотоков разной длины.

Источники

1. Бортник И.М. Основы современной энергетики: учебник. Том 2. Современная электроэнергетика. М.: Издательский дом МЭИ, 2016. 678 с.
2. Тремясов В.А. Фотоэлектрические и гидроэнергетические установки в системах автономного электроснабжения. Красноярск: СФУ, 2017. 208 с.
3. Арсеньев Г.С. Основы управления гидрологическими процессами: водные ресурсы: учебник. СПб.: Изд-во РГГМУ, 2005. 231 с.
4. Алхасов А.Б. Возобновляемые источники энергии: учеб. пособие. М.: Издательский дом МЭИ, 2016.
5. Гидроэнергетика / под.ред. В. И. Обрезкова. М.: Энергоиздат, 1988. 512 с.

СЕКЦИЯ 2. Электроэнергетические системы и сети

УДК 621.315

ДИАГНОСТИКА ТРАНСФОРМАТОРНОГО МАСЛА ПО КИСЛОТНОМУ ЧИСЛУ

Алсу Флоритовна Абзалдинова

Науч. рук. канд. техн. наук, доцент Д. М. Валиуллина

ФГБОУ ВО «КГЭУ», Казань, Республика Татарстан

abzaldinova.alsu@gmail.com

Аннотация. Трансформаторное масло представляет собой, соответствующим образом очищенную нефтяную фракцию. Старение трансформаторного масла, по причине повышения кислотности, приводит к снижению надежности всей изоляционной системы, в результате чего снижается ее механическая прочность, увеличиваются диэлектрические потери.

Ключевые слова: трансформаторное масло, кислотное число, «старение» трансформаторного масла, изоляция трансформатора.

DIAGNOSTICS OF TRANSFORMER OIL BY ACID NUMBER

Alsu F. Abzaldinova

KSPEU, Kazan, Republic of Tatarstan

abzaldinova.alsu@gmail.com

Abstract. Transformer oil is a properly refined petroleum fraction. Aging of transformer oil, due to an increase in acidity, leads to a decrease in the reliability of the entire insulating system, as a result of which its mechanical strength decreases, and dielectric losses increase.

Keywords: transformer oil, acid number, aging of transformer oil, transformer insulation.

Силовые трансформаторы являются основными элементами систем электроснабжения, а их объемной составной частью является трансформаторное масло [1].

Любое трансформаторное масло, даже самой глубокой очистки, содержит небольшое число нафтеновых кислот, оказывающие воздействие на конструкционные материалы, из которых изготовлен трансформатор. Продукты взаимодействия накапливаются и выпадают в виде шлама, как следствие этого наблюдается резкое снижение изоляционных свойств масла [2].

Основным фактором старения трансформаторного масла являются окислительные превращения входящих в его состав углеводов, смолистых и сернистых продуктов. В результате эксплуатации трансформаторные масла подвергаются «старению», выражающееся в изменении их химических и физических свойств. К химическим показателям относятся кислотное число, определяющее содержание растворимых кислот и щелочей, степень окисления и «рабочие характеристики» масла [3].

Кислотное число трансформаторного масла – это количество миллиграмм гидроксида калия необходимого для нейтрализации всех свободных кислых соединений, входящих в состав одного грамма масла. Кислотное число не должно превышать 0,25 мг КОН на 1 г масла[4].

Свежее трансформаторное масло представляет собой прозрачную жидкость светло-желтого цвета, выполняющую функции диэлектрика и теплоотводящей среды. В процессе использования, масло постепенно темнеет и мутнеет. Максимально допустимые значения основных характеристик трансформаторного масла регламентируются надлежащими ГОСТами.

Определение кислотного числа масла по ГОСТ 5985-79 «Нефтепродукты. Определение кислотного числа», основано на взаимодействии кислот, извлеченных из масла этиловым спиртом, с едким калием в присутствии индикатора нитрозинового желтого [5].

Для проведения анализа в измерительный цилиндр с притертой пробкой емкостью 100 мл наливают 20 мл спиртового раствора индикатора, затем с помощью шприца добавляют испытуемое масло в количестве, зависящее от максимально допустимого кислотного числа, установленного для данного сорта масла. После этого цилиндр закрывают пробкой и встряхивают в течение 1 минуты.

За результат анализа принимают окрас верхнего (спиртового) слоя. При зеленом или синем цвете верхнего слоя кислотное число испытуемой пробы не превышает допустимой нормы, а при выявлении желтого цвета – превышает норму.

Таким образом, определение физико-химических характеристик масла позволяет определить его собственную работоспособность, состояние твердой изоляции, а также изоляционной конструкции в целом.

Источники

1. Липштейн Р.А., Шахнович М.И. Трансформаторное масло. М.: Энергоатомиздат, 1983. 296 с.

2. Масло трансформаторное ГК: технические характеристики, гост и очистка [Электронный ресурс]. Режим доступа: <https://globecore.ru/> (дата обращения: 30.10.2021).

3. Виды испытаний трансформаторного масла [Электронный ресурс]. Режим доступа: <https://leg.co.ua/info/transformatory/> (дата обращения: 30.10.2021).

4. Муратаева Г.А., Муратаев И.А. Оценка старения трансформаторного масла по температурной зависимости диэлектрических потерь. Состояние и перспективы развития электротехнологии // Состояние и перспективы развития электро- и теплотехнологии: Матер. докладов Междунар. науч.-техн. конф. XVIII Бенардосовские чтения. 2015. С. 218-221.

5. ГОСТ 5985-79. Нефтепродукты. Метод определения кислотности и кислотного числа.

УДК 621.311:004.896

ВНЕДРЕНИЕ ПЕРЕДОВЫХ ЦИФРОВЫХ ТЕХНОЛОГИЙ В ЭНЕРГЕТИЧЕСКУЮ ОТРАСЛЬ РОССИИ

Альберт Хамитович Баймурзин

Науч.рук. канд. техн. наук, доцент М.А. Сафин
ФГБОУ ВО «КГЭУ», г. Казань, Республика Татарстан
albertkhamitovich@gmail.com

Аннотация. В статье рассмотрено влияние цифровых технологий на энергетику России и ее дальнейшее развитие. Обзор внедрения интеллектуальных платформ в крупные компании России. А также оценили влияние энергетического комплекса будущего Smart Grid и IIoT технологий.

Ключевые слова: электрические сети, цифровые технологии, цифровизация, умные сети Smart Grid, цифровая подстанция.

IMPLEMENTATION OF ADVANCED DIGITAL TECHNOLOGIES IN THE POWER INDUSTRY OF RUSSIA

Albert K. Baimurzin

KSPEU, Kazan, Republic of Tatarstan
albertkhamitovich@gmail.com

Abstract. The article examines the impact of digital technologies on the energy sector in Russia and its further development. Overview of the implementation of intelligent platforms in large companies in Russia. They also assessed the impact of the energy complex of the future Smart Grid and IIoT technologies.

Keywords: electrical networks, digital technologies, digitalization, Smart Grids, digital substation.

Будущее энергетики России определяют цифровые технологии, которые позволят объединить мировые энергетические системы и сформировать единую энергосистему, которая в свою очередь позволит оптимизировать и контролировать производство и распределение энергии, стать экологичнее, надежнее и энергоэффективнее. Внутренние достижения в области сбора и хранения больших данных, проведение их анализа с помощью компьютерных программ позволят сделать целый ряд новых цифровых продуктов на основе Industrial Internet of Things (IIoT) [1].

На передовые технологии и услуги повысится спрос для большого числа населения, в виду их качества, простоты, удобства и моментальной доставки и передаче. Чтобы приблизиться к такому будущему цифровых технологий, необходимо внедрить систему IIoT во все основные мировые промышленные процессы, включая основную физическую инфраструктуру, как производство, передача и грамотное распределение электроэнергии.

Уже сегодня мы можем видеть, как стремительно изменяется рынок электроэнергии. Меняются пожелания потребителей на фоне прогрессивного роста энергетических технологий, провоцируют резкий рост возобновляемых источников энергии [2]. Из этого следует, для новейших технологий внедряются и разрабатываются современные образы управления потребителем электроэнергии, проектирования комплекса электроэнергетики и сетевой инфраструктуры.

Первые изменения в области цифровизации электроэнергетики в России произошли с реализацией программы «Цифровая экономика РФ» 2018 г. Данная программа предлагает реализовать ряд следующих решений в области трансформации и цифровизации технологий:

- снижение продолжительности перерывов электроснабжения и средней частоты технологических нарушений на 5 %;
- повышение уровня технического состояния производственных фондов электроэнергетики для объектов на 5 % без повышения затрат на поддержание технического состояния;
- снижение на 20 % аварийности на объектах электроэнергетики, связанной с техническим состоянием производственных фондов.

Одна из первых компаний, которая разработала программу цифровой трансформации до 2030 г., стала ПАО «Россети». Концепция определяет целевую модель, инструменты управления Big Data, цифровое управление компанией, а также предполагаемые эффекты от внедрения цифровых технологий [3]. На данный момент были внедрены следующие технологии:

- приборы интеллектуального учета;
- «Smart Grid» умные электрические сети;
- автоматизированные цифровые подстанции.

Благодаря внедрению данных технологий компания «Россети» обеспечила повышение надежности функционирования энергосистем и электроснабжения потребителей, снизила потерю энергоресурсов, а также увеличила экономическую эффективность за счет минимизации потерь в распределительных сетях группы компаний.

Для того чтобы подготовить ныне существующую электрическую сеть к стремительно развивающейся цифровизации, необходимо и достаточно внедрение системы «Smart Grid» – умные энергосети. Данные передовые сети электроснабжения, использующие современные информационно-коммуникационные технологии для сбора информации об энергопотреблении и энергопроизводстве, которые позволяют автоматизировано повысить качество производства и эффективно распределять электроэнергию. Первичными источниками информации в умной электросети служат передовые датчики и счетчики, интегрированные в IoT. [4, 5].

Интеллектуальная сеть в свою очередь состоит из элементов управления, измерительных приборов и устройств, интегрированного интерфейса и методов поддержки принятия решений, автоматизированных систем измерения протекающих процессов, а также новых способов разработки и проектирования развития и функционирования энергосистемы и ее составляющих частей.

Таким образом, мы можем сделать следующие выводы. Эффективность энергетических комплексов и доходность повышают передовые решения: системы интеллектуального учета и аналитики, IoT системы и решения передовой технологии «Smart Grid».

Источники

1. Шлычков В.В. Об отдельных аспектах процесса цифровизации и определении понятия «цифровая экономика» // Вестник экономики, права и социологии. 2018. № 4. С. 95-99.

2. Юсупова И.В., Нугуманова Л.Ф., Селезнев Д.К. Стратегические основы инновационного развития Республики Татарстан // Вестник КГЭУ. 2018. Т. 10. №1(37). С. 133-139.

3. Россети цифровая трансформация/разбор основных положений программы [Электронный ресурс]: Режим доступа: <http://www.tadviser.ru/index.php/>.

4. МЭФ: будущее энергетики. [Электронный ресурс]. Режим доступа: http://www3.weforum.org/docs/WEF_Future_of_Electricity_2017.pdf.

5. Pingkuo L.M. Strategic analysis and development plan design on digital transformation in the energy industry: A global perspective // International Journal of Energy Research. 2021. С. 4-5.

КОММУТАЦИОННЫЕ ПЕРЕНАПРЯЖЕНИЯ В ВАКУУМНЫХ ВЫКЛЮЧАТЕЛЯХ

Алсу Асгатовна Вагапова

Науч. рук. канд. техн. наук, доцент О.В. Воркунов
ФГБОУ ВО «КГЭУ», г. Казань, республика Татарстан
alsu.vagapova01@gmail.com

Аннотация. В работе с помощью программы MatLAB Simulink создана имитационная модель вакуумного выключателя, проведена проверка его работы в виртуально созданной электрической сети 110/6 кВ, состоящей из источника питания и силового ненагруженного трансформатора. Проведена оценка влияния величины перенапряжения, возникающего при коммутации контактов.

Ключевые слова: вакуумный выключатель, высокочастотные перенапряжения, имитационная модель, коммутация контактов.

SWITCHING OVERVOLTAGES IN VACUUM CIRCUIT BREAKERS

Alsu A. Vagapova

KSPEU, Kazan, Republic of Tatarstan
alsu.vagapova01@gmail.com

Abstract. In this work, using the MatLAB Simulink program, a simulation model of a vacuum circuit breaker was created, its operation was checked in a virtually created 110/6 kV electrical network, consisting of a power source and an unloaded power transformer. An assessment of the influence of the magnitude of the overvoltage arising during the switching of contacts is carried out.

Keywords: vacuum circuit breaker, high-frequency overvoltage, simulation model, switching contacts, oscillograms of voltage and currents.

В настоящий момент в сетях среднего напряжения все чаще используются вакуумные выключатели для коммутации электрических цепей в сетях трехфазного переменного тока [1]. Однако коммутации такими выключателями сопровождаются многократными повторными зажиганиями дуги и высокочастотными перенапряжениями [2].

Вакуумные выключатели имеют широкое применение для печных трансформаторов, электродвигателей среднего напряжения, а также используются в качестве мощных автоматических выключателей для номинальной мощности до 300 МВА [3].

Моделирование работы вакуумных выключателей обуславливается сложностью физических процессов, которые в нём происходят во время коммутации, а также их описание с помощью математических закономерностей [4]. Для построения имитационной компьютерной модели была использована среда MatLAB Simulink, где имеются все необходимые блоки.

Созданная имитационная модель состоит из электрической сети 110/6 кВ, источника питания и силового ненагруженного трансформатора. Для оценки влияния величины перенапряжения, возникающего при коммутации контактов выключателя, компьютерная модель была дополнена моделью нелинейного ограничителя перенапряжения (ОПН) [5].

Результаты компьютерного моделирования показывают, что максимальная величина импульса перенапряжения по модулю в фазе А составила $1,48 \cdot 10^4$ В, в фазе В составляет $1,24 \cdot 10^4$ В, а в фазе С – $1,3 \cdot 10^4$ В, что более чем в 2 раза превышает номинальные значения. Значение тока в момент коммутации составило порядка 22 А. С использованием ОПН величина перенапряжения в фазе А составила $0,98 \cdot 10^4$ В, в фазе В амплитуда перенапряжения также получилась равной значению $0,98 \cdot 10^4$ В, а вот в фазе С она составила всего лишь $0,62 \cdot 10^4$ В.

Проделанный анализ физических процессов, возникающих при коммутации нагрузки вакуумными выключателями, осуществленный с помощью имитационной модели позволил сделать следующие выводы:

1. Каждое отключение ненагруженного трансформатора сопровождается повторными зажиганиями дуги и высокочастотными перенапряжениями.

2. Величина перенапряжения нелинейно растёт с увеличением мощности ненагруженного трансформатора.

3. Наглядно показано, что применение ограничителя перенапряжения ОПН, получившего широкое распространение по сравнению с другими видами защит, позволяет ограничить всплески напряжения до значений, близких к номинальному.

Источники

1. Особенности и принцип действия вакуумных выключателей // Вакуумный выключатель 6, 10, 35 кВ: принцип работы [Электронный ресурс]. Режим доступа: <https://favourite-svet.ru/elektroprovodka/ustrojstvo-vakuumnogo-vyklyuchatelya.html> (дата обращения: 13.11.2021).

2. Ghafourian S.M., Terzija V., Modelling of MV vacuum circuit breakers with prestrike characteristics for simulation of transient studies for wind farm networks // Nordic Insulation Symposium Nord-IS-11. 2011.

3. Гаврилова Е.В. Совершенствование методов оценки, прогнозирования и средств ограничения коммутационных перенапряжений в системе электроснабжения 6-10 кВ: автореф. дисс. ... канд. техн. наук: 05.14.02. Красноярск, 2011. 21 с.

4. Шевцов Д.Е., Павлюченко Д.А., Лавринович В.А., Шальнев В.Г. Разработка имитационной модели синхронного вакуумного выключателя 6 (10) кВ с учетом реальных характеристик аппарата // Электро. Электротехника, электроэнергетика, электротехническая промышленность. 2017. №1. С. 38-44.

5. Моделирование нелинейного ограничителя перенапряжения [Электронный ресурс]. Режим доступа: <https://cyberleninka.ru/article/n/modelirovanie-nelineynogo-ogranichitelya-perenapryazheniya/viewer> (дата обращения: 13.11.2021).

УДК 621.315.615.2

КОНТРОЛЬ СОДЕРЖАНИЯ АРОМАТИЧЕСКИХ УГЛЕВОДОРОДОВ В ТРАНСФОРМАТОРНЫХ МАСЛАХ ПО ПАРАМЕТРАМ ИХ ОПТИЧЕСКИХ СПЕКТРОВ ПОГЛОЩЕНИЯ В ВИДИМОЙ ОБЛАСТИ

Айназ Рушанович Гизатуллин¹, Вероника Николаевна Уткина²

Науч. рук. канд. техн. наук, доцент О.Е. Куракина

^{1,2}ФГБОУ ВО «КГЭУ», г. Казань, Республика Татарстан

¹caff.tatap4uk@gmail.com, ²2701064216@mail.ru

Аннотация. В тезисе рассмотрены методы очистки трансформаторных масел разных марок. Приведены измерения оптических спектров пропускания трансформаторных масел в видимом диапазоне 300-1000 нм, построен график спектров оптической плотности масел разных марок.

Ключевые слова: трансформаторное масло, контроль качества, ароматические углеводороды, оптическая спектроскопия.

CONTROL OF AROMATIC HYDROCARBONS CONTENT IN TRANSFORMER OILS BY PARAMETERS OF THEIR OPTICAL ABSORPTION SPECTRA IN VISIBLE AREA

Ainaz R.Gizatullin¹, Veronika N. Utkina²

KSPEU, Kazan, Republic of Tatarstan

¹caff.tatap4uk@gmail.com, ²2701064216@mail.ru

Abstract. The thesis considers methods of cleaning transformer oils of different grades. Measurements of optical transmission spectra of transformer oils in the visible range of 300-1000 nm, are given a graph of optical density spectra of oils of different grades is plotted.

Keywords: transformer oil, quality control, aromatic hydrocarbons content, optical spectroscopy.

Трансформаторным маслом (ТМ) заполняются баки силовых трансформаторов, масляных выключателей и т.д. Масло используется в качестве изолирующей и охлаждающей среды. ТМ получают в результате переработки нефти, при этом удаляются нежелательные компоненты, которыми могут являться и ароматические углеводороды, в избытке они уменьшают электрическую прочность.

Содержание ароматических углеводородов и структура ТМ зависят от температуры выкипания фракции, природы нефти, очистки на заводе-изготовителе.

В производстве масла марки *Nytro 10X* применяется процесс гидроочистки. По стабильности против окисления в присутствии электрического поля масло марки *Nytro 10X* превосходит лучшее по стабильности отечественное масло марки ГК.

Помимо масел, получаемых путем современных гидрогенизационных процессов, на российских нефтеперерабатывающих заводах выпускаются минеральные масла с использованием технологий селективной и кислотно-щелочной очисток. Селективная очистка с последующим гидрированием применяется при производстве масла марки Т-1500.

При производстве масла марки ТКп используется кислотно-щелочная очистка [1].

Большинство силовых трансформаторов в России устарело. Существующие методы контроля и диагностики недостаточно совершенны и не могут в полной степени обеспечить безопасность эксплуатации и надежность работы трансформаторов. Перспективным за счет простоты и возможности использования даже вне лаборатории (применение волоконной оптики позволяет отнести прибор на большое расстояние и т.д.) является метод спектроскопии. Спектральный метод позволяет получить информацию о химическом составе вещества посредством анализа его спектра. Данный метод позволяет провести количественный и качественный анализ без разложения вещества, что обычно составляет суть химического анализа [2]. Преимуществами спектрального анализа являются высокая скорость получения результата исследования и точность, низкая себестоимость, а также возможность проведения исследования в режиме реального времени и без отбора пробы [3].

В данной работе изложена методика экспресс-анализа оптических спектров пропускания на примере образцов масел различных марок.

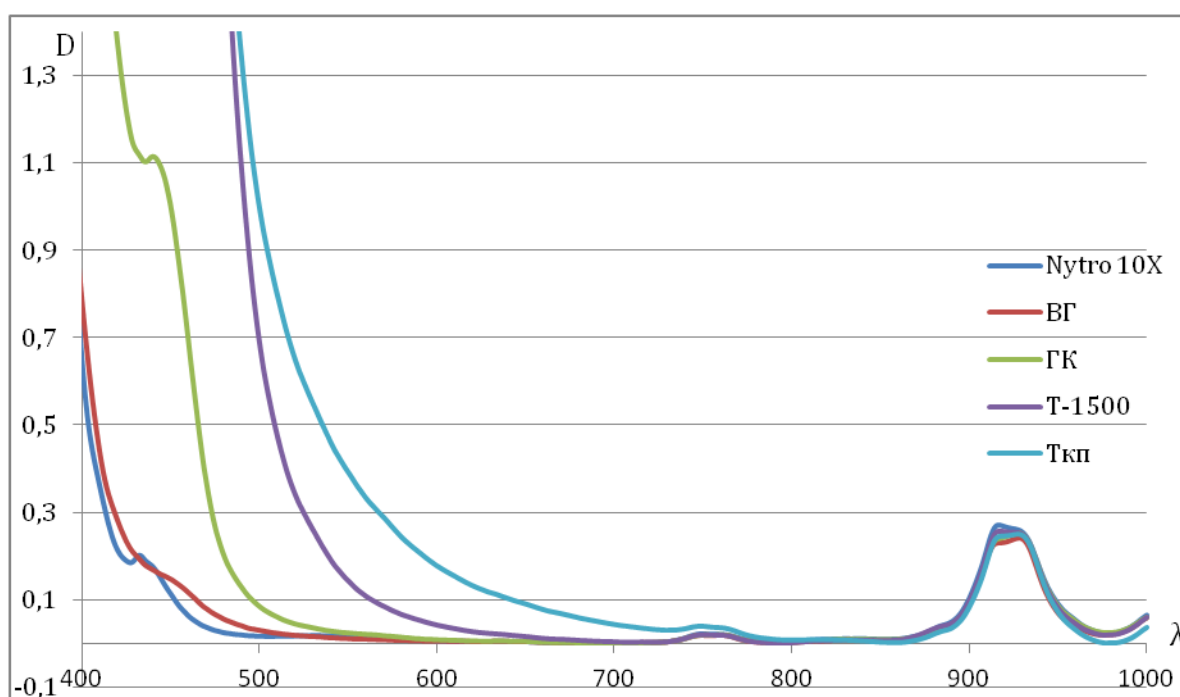
Для получения спектров пропускания использовался спектрофотометр СФ-56. Для исследования отобраны образцы масла марок *Nytro 10X*, ГК, ВГ, Т-1500, ТКп. Каждый образец масла, помещенный в кварцевую кювету, поочередно освещался узконаправленным светом различной длины волны. Температура окружающей среды равна 20 °С.

В таблице приведены сведения о содержании ароматических углеводородов в рассмотренных марках трансформаторных масел [4, 5].

Содержание ароматических соединений некоторых трансформаторных масел

Марка масла	Nytro 10X	ВГ	ГК	Т-1500	Ткп
Концентрация ароматических углеводородов, %	0,85	4,3	1,6	14,2	18,9

На рисунке показаны нормированные спектры оптической плотности образцов масел с различным содержанием ароматических углеводородов.



Нормированные спектры оптической плотности (D) трансформаторных масел марок Nytro 10X, ВГ, ГК, Т-1500, Ткп

По данным спектрам планируется провести исследования и расчеты, итогом которых будет построена корреляционная зависимость оптической плотности от концентрации ароматических углеводородов. Определение количества ароматических соединений в составе ТМ является актуальной задачей электроэнергетики.

Источники

1. Гарифуллин М.Ш., Козлов В.К. Особенности оптических характеристик трансформаторных масел различных марок // Известия вузов. Проблемы энергетики. 2015. №11-12. С. 11-19.

2. Крищенко В.П. Ближняя инфракрасная спектроскопия [Электронный ресурс]. Режим доступа: <https://search.rsl.ru/ru/record/01001767047> (дата обращения: 13.09.2021).

3. Куракина О.Е. Контроль качества трансформаторного масла в процессе эксплуатации методами спектроскопии: дисс. ... канд. техн. наук: 05.11.13. Казань, 2019. 116 с.

4. Сборник распорядительных материалов по эксплуатации энергосистем. Электротехническая часть. Часть 2. Изд. 5-е, перераб. и доп. М.: СПО ОРГРЭС, 2002. 160 С.

5. Гайнуллина Л.Р., Тутубалина В.П. Газостойкость и термостабильность трансформаторных масел в электрическом поле // Вестник ЮУрГУ. Сер. «Энергетика». 2018. Т. 18, No 3. С. 46–51.

УДК 658.382

АНАЛИЗ ВОЗМОЖНЫХ СПОСОБОВ ОЦЕНКИ УРОВНЯ ЭЛЕКТРОБЕЗОПАСНОСТИ В АСЭ

Кристина Викторовна Ившина

Науч. рук. д-р техн. наук, профессор А. И. Сидоров

ФГАОУ ВО «ЮУрГУ (НИУ)», г. Челябинск

ivschinakristina@yandex.ru

Аннотация. В статье рассмотрены способы, с помощью которых возможно оценить уровень электробезопасности в автономных системах электроснабжения (АСЭ) и проведен их анализ.

Ключевые слова: автономные системы электроснабжения, компьютерное моделирование, сопротивление тела человека.

ANALYSIS OF POSSIBLE METHODS FOR ASSESSING THE LEVEL OF ELECTRIC SAFETY IN AUTONOMOUS POWER SUPPLY SYSTEMS

Kristina V. Ivshina

SUSU, Chelyabinsk

ivschinakristina@yandex.ru

Abstract. The article analyzes methods for assessing the level of electrical safety in autonomous power supply systems.

Keywords: autonomous power supply systems, computer model, body resistance.

Задача обеспечения электробезопасности в АСЭ является актуальной, в связи с тем, что это новый класс систем, к которому требования нормативно-технической документации практически не разработаны. Так в действующих Правилах устройства электроустановок (ПУЭ) [6] не дано определения АСЭ, не приведена их классификация и, соответственно, к ним не предъявляются какие-либо специфические требования по вопросу обеспечения электробезопасности.

Последнее сдерживает разработку и внедрение новых способов и средств защиты от поражения электрическим током. В связи с этим целесообразно начать работу по устранению отмеченного недостатка с анализа возможных способов оценки уровня электробезопасности в АСЭ.

Под уровнем электробезопасности мы понимаем вероятность появления электроопасной ситуации в АСЭ.

Существуют следующие способы оценки уровня электробезопасности в АСЭ:

- аналитический способ;
- экспериментальные исследования;
- логико-вероятностное моделирование (ЛВМ).

Аналитический способ включает в себя расчет возможных величин, таких как ток через тело человека и напряжение прикосновения. Сопротивление тела человека является одним из важнейших параметров, который необходимо учитывать при исследовании условий электробезопасности. Параметры тела человека исследовались многими учеными, в том числе Л.В. Гладилиным, В.И. Щуцким, А.И. Сидоровым и др. [1–4]. Пороговые значения электрического тока, соответствующие ответным реакциям организма человека необходимы для расчета защитных мер и средств в электроустановках. ГОСТ 12.1.038–82 ССБТ [5] устанавливает нормы предельно допустимых значений напряжений прикосновения и токов, протекающие через тело человека.

Экспериментальные исследования, в свою очередь, подразделяются на физическое и компьютерное моделирование. Недостаток физического моделирования заключается в том, что он будет носить частный характер. Возможно, смоделировать одну конкретную АСЭ. Компьютерная модель в отличие от физической обеспечивает возможность изменения любых параметров. Моделировать можно различные АСЭ (однофазные и трёхфазные системы), с различными источниками питания, с подключением нагрузки разной мощности. Возможно изменение сопротивления тела человека в зависимости от величины приложенного напряжения и других факторов.

ЛВМ позволяет оценить вероятность возникновения электроопасной ситуации. Для этого нужно знать такие понятия как нечеткое множество и нечеткая логика. ЛВМ позволяет получать адекватные модели сложных систем, таких как АСЭ.

Используя аналитический способ, мы получаем численные значения и сравниваем их с нормативными данными. При экспериментальном способе мы можем моделировать различные системы и изменять их параметры для получения точных результатов. С помощью ЛВМ можно проследить переход от безопасного состояния АСЭ к опасному, приводящему к поражению электрическим током. С помощью этих способов возможно оценить уровень электробезопасности в АСЭ.

Источники

1. Киселёв, А.П. Тело человека как элемент электрической цепи // Труды МИИТ. 1966. Вып. 226. С. 51–62.
2. Гладилин Л.В., Щуцкий В.И., Бацежев Ю.Г., Чеботаев Н.И. Электробезопасность в горнодобывающей промышленности. М.: Недра, 1977. 327 с.
3. Сидоров А.И. Основы электробезопасности: учеб. пособие. Челябинск: Изд-во ЮУрГУ, 2001. 344 с.
4. Щуцкий В.И., Сидоров А.И. Безопасность при эксплуатации электротехнических систем: учеб. пособие. Челябинск: Изд-во ЮУрГУ, 2001. 282 с.
5. ГОСТ 12.1.038-82. Система стандартов безопасности труда. Электробезопасность. Предельно допустимые значения напряжений прикосновения и токов. М.: Издательство стандартов, 2001.
6. Правила устройства электроустановок: утв. Приказом Минэнерго России от 20 июня 2003 г. № 242. 7-е изд. М.: Изд-во НЦ ЭНАС, 2003.

УДК 621.315

ОПРЕДЕЛЕНИЕ СОСТОЯНИЯ ТРАНСФОРМАТОРНОГО МАСЛА ПО ТАНГЕНСУ УГЛА ДИЭЛЕКТРИЧЕСКИХ ПОТЕРЬ

Эльвира Радиковна Иксанова

Науч. рук. канд. техн. наук, доцент Д.М. Валиуллина

ФГБОУ ВО «КГЭУ», Казань, Республика Татарстан

elviraiksanova@list.ru

Аннотация. Основным элементом электроэнергетики являются силовые трансформаторы, объемной составляющей которых является трансформаторное масло. Срок службы трансформаторов и как следствие электроэнергетической системы во многом зависит от химического состава и электроизоляционных свойств масла. В связи с этим большое внимание уделяется контролю физических и химических показателей и эксплуатационных свойств трансформаторных масел. Целью работы является определение тангенса угла диэлектрических потерь.

Ключевые слова: трансформаторное масло, тангенс угла, диэлектрические потери, диэлектрик, изоляция.

DETERMINATION OF TRANSFORMER OIL CONDITION BY DIELECTRIC LOSS TANGENT ANGLE

Elvira R. Iksanova

KSPEU, Kazan, Republic of Tatarstan

elviraiksanova@list.ru

Abstract. The basic element of the electric power industry is power transformers, the bulk component of which is transformer oil. The service life of transformers and, as a consequence, the electric power system largely depends on the chemical composition and electrical insulating properties of the oil. In this regard, much attention is paid to the control of physical and chemical parameters and operational properties of transformer oils. The aim of the work is to determine the tangent of the dielectric loss angle.

Keywords: transformer oil, angle tangent, dielectric loss, dielectric, insulation.

Трансформаторное масло – специфичный углеводородный продукт, который используется в электроэнергетике в качестве изолирующей среды в силовых и измерительных трансформаторах, выключателях и других высоковольтных устройствах. Замена изоляционного масла сопровождается большими материальными затратами, ведь любая замена масла может быть произведена только при условии отключения аппарата от сети на необходимый для этого промежуток времени [1, 2].

Во время работы жидкий диэлектрик испытывает воздействие высокой напряженности электрического и температурного полей и остается в неизменном контакте с элементами трансформатора. Это ускоряет старение диэлектрика, вызывает изменение его физико-химического состава, что приводит к образованию продуктов старения, которые способствуют ухудшению его изоляционных свойств [3].

Основными характеристиками трансформаторных масел являются: пробивное напряжение, кислотное число, тангенс угла диэлектрических потерь, температура вспышки, температура застывания, внешний вид (цвет, прозрачность, отсутствие примесей). Более подробно рассмотрим тангенс угла диэлектрических потерь.

Тангенс угла диэлектрических потерь ($\text{tg}\delta$) является показателем качества масла, чувствительным к наличию в масле различных примесей. К подобным веществам относятся растворимые металлоорганические соединения (мыла), смолистые вещества, коллоидные образования, возникающие при старении масла из-за реакций окислительной конденсации и полимеризации. Определение $\text{tg}\delta$ позволяет обнаружить изменения свойств масла при очень низких степенях загрязнения, которые невозможно определить химическими методами [4].

Определить тангенс угла диэлектрических потерь можно по следующему соотношению:

$$\operatorname{tg}\delta = \frac{(\varepsilon - \varepsilon_0)\omega\tau}{\varepsilon + \varepsilon_0(\omega\tau)^2},$$

где ε – величина диэлектрической проницаемости; ε_0 – электрическая постоянная; ω – частота; τ – время релаксации (время, за которое масло восстанавливает свои первоначальные свойства) [5].

Тангенс угла диэлектрических потерь определяется по ГОСТ 6581-75. Для определения диэлектрических потерь проводят два измерения с использованием специально разработанных ячеек. Конструкция элемента должна быть пригодна для разборки и тщательной очистки, а его электроды должны сохранять свое исходное положение по отношению друг к другу, чтобы собственная емкость элемента не отклонялась более чем на 3 % при следующих испытаниях.

Материалы, используемые для производства ячеек, должны выдерживать требуемые температуры, и изменения температуры не должны влиять на взаимное расположение электродов. В качестве твердого электроизоляционного материала используются плавленый кварц, фторопласт или керамика, отвечающая определенным требованиям.

Для изготовления электродов используются металлы, устойчивые к коррозии и не оказывающие каталитического воздействия (окисления) на испытываемые жидкости.

Увеличение тангенса угла диэлектрических потерь трансформаторного масла может привести к ухудшению всех изоляционных характеристик трансформатора. Если диэлектрические потери масла превышают нормированный предел, необходимо принять меры для их уменьшения или замены масла.

Источники

1. Липштейн Р.А., Шахнович М.И. Трансформаторное масло. М.: Энергоатомиздат, 1983. С. 195-204.

2. Okabe S., Ueta G., Tsuboi T. Investigation of aging degradation status of insulating elements in oil-immersed transformer and its diagnostic method based on field measurement data // IEEE Transactions on Dielectrics and Electrical Insulation. 2013. Vol. 20. Iss. 1. P. 346–355.

3. Валиуллина Д.М., Ильясова Ю.К., Козлов В.К. Качественные методы спектрального анализа в диагностике трансформаторных масел // Известия вузов. Проблемы энергетики. 2019. Т. 21. № 1-2. С. 87-92.

4. Karthik R., Sree Renga Raja T. Investigations of transformer oil characteristics // IEEJ Trans Elec Electron Eng. 2012. Vol. 7. P. 369-374.

5. Вагапов Т.Р., Волкова Т.Р. Трансформаторное масло как диагностическая среда силовых трансформаторов // Электротехнические комплексы и системы: матер. междунар. науч.-практ. конф. 2016 С. 39-42.

УДК 621.315.2

ОПРЕДЕЛЕНИЕ СТЕПЕНИ ПОВРЕЖДЕНИЯ ИЗОЛЯЦИИ КЛ МЕТОДОМ ИЗМЕРЕНИЯ ТАНГЕНСА УГЛА ДИЭЛЕКТРИЧЕСКИХ ПОТЕРЬ

Рустам Абубакирович Кажмуратов
ФГБОУ ВО «КГЭУ», г. Казань, Республика Татарстан
kazhmuratovrustam@gmail.com

Аннотация. В данной работе рассмотрена диагностика изоляции кабельной линии путем измерения тангенса угла диэлектрических потерь.

Ключевые слова: кабельная линия электропередачи (КЛЭП), диэлектрические потери, тангенс угла диэлектрических потерь.

DETERMINATION OF THE DEGREE OF DAMAGE OF CL INSULATION BY MEASURING THE TANGENS OF THE ANGLE OF DIELECTRIC LOSSES

Rustam A. Kazhmuratov
KSPEU, Kazan, Republic of Tatarstan
kazhmuratovrustam@gmail.com

Abstract. In this paper, the diagnostics of the insulation of the cable line for measuring the tangent of the dielectric loss angle is considered.

Key words: cable power transmission line (CLEP), dielectric losses, dielectric loss tangent.

Как показывает статистика коротких замыканий, весомая доля технологических нарушений в кабельных линиях электропередач возникает при пробое изоляции и составляет не менее 71 %. Поэтому надежность электроэнергетических систем напрямую зависит от состояния изоляции кабельной линии электропередач (КЛЭП), степени ее износа.

Контроль за изоляцией кабеля ведется на протяжении всего срока эксплуатации линии.

В настоящее время существующие методы контроля состояния изоляции не способны полностью предвидеть и исключить возможность возникновения дефектов в изоляции, которые приводят к ее пробое. В связи с этим, на сегодня наиболее популярными являются исследования по разработке способов мониторинга состояния и качества изоляции в онлайн режиме, с помощью которых можно было бы рассчитывать остаточный ресурс изоляции КЛЭП, а затем уже предпринимать какие-либо действия по их предотвращению и устранению. [1]

Наиболее простым и распространенным является методом, позволяющим получить данные о степени износа и остаточном ресурсе изоляции кабельной линии, является определение тангенса угла диэлектрических потерь.

Диэлектрическими потерями называется энергия, которая рассеивается в диэлектрике при воздействии на этот диэлектрик электрического поля E , обусловленная процессами проводимости и поляризации, развивающейся с задержкой по времени. При наличии местного дефекта кабеле на начальной стадии развития, величина $\operatorname{tg} \delta$ можно сказать, практически не изменяется. Однако при обнаружении значительного дефекта, распространяющегося по всей длине кабеля, $\operatorname{tg} \delta$ изменяется в зависимости от приложенного постоянного или переменного напряжения. Таким образом, по характеристике изменения $\operatorname{tg} \delta$ можно вынести первичную оценку о состоянии кабельной линии и ее изоляции. После этого можно переходить к более точному методу определения типа дефекта и его места расположения.

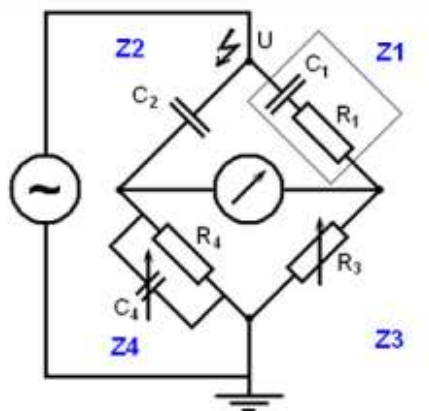
При увеличении значения $\operatorname{tg} \delta$ наблюдается возрастание активной составляющей тока в изоляции, что служит сигналом снижения электрической прочности изоляции. При оценке состояния изоляции определение величины тангенса угла диэлектрических потерь имеет следующие преимущества по сравнению с другими методами определения дефектов [2]:

1) величина $\operatorname{tg} \delta$ не зависит от размеров объекта, но позволяет обнаружить дефекты в изоляции;

2) величину $\operatorname{tg} \delta$ можно измерить с помощью моста переменного тока (например, мост Шеринга (см. рисунок)) или другим устройством) [3, 4].

Точность измерений $\operatorname{tg} \delta$ напрямую зависит от влияния токов утечки и значительно снижается из-за электростатического влияния находящихся под напряжением частей РУ и ЛЭП. Поэтому измерительная установка должна быть огорожена защитной в виде экранов и охранных колец.

Измерение $\operatorname{tg} \delta$ в настоящее время остается распространенным и востребованным методом в различных структурах энергетики для оценки состояния изоляции: величина $\operatorname{tg} \delta$ нормируется почти для всех типов изоляции электроустановок.



Мост Шеринга

Кроме того, измерение тангенса угла диэлектрических потерь позволяет определить относительную увлажненность изоляции. Для этого величину $\operatorname{tg} \delta$ измеряют на разных частотах, обычно это 2 Гц и 50 Гц. После этого проверяют соотношение емкостей, и, если емкость изоляции при 2 Гц превышает емкость при 50 Гц больше чем в 1,5 раза, то такое увлажнение считается недопустимым для введения изоляции в эксплуатацию [5].

Источники

1. Касьянов С.Е., Шескин Е.Б., Вессарт В.В. Проблемы коммутации компенсированных кабельных линий высокого напряжения на примере КЛ 330 кВ Южная – Пулковская // Известия вузов. Проблемы энергетики. 2016. №11-12. С. 43-50.
2. Бирюлин В.И., Куделина Д.В., Горлов А.Н. Применение системы нечеткого вывода для оценки состояния изоляции кабельных линий // Вестник КГЭУ. 2021. Т. 13 С. 191-203.
3. Русова В.А. Измерение частичных разрядов в изоляции высоковольтного оборудования. Екатеринбург: УрГУПС, 2011. 370 с.
4. Привалов И.Н. Неразрушающая диагностика силовых кабельных линий номинальным напряжением 6-35 кВ // Электромеханический рынок. 2008. № 2.
5. Мониторинг технического состояния и оценка остаточного срока службы силовых кабелей среднего и низкого напряжения с полиэтиленовой изоляцией. М.: Росэнергоатом, 2000. 24 с.

ПРОБЛЕМЫ ПОТЕРЬ ЭЛЕКТРОЭНЕРГИИ В ЭЛЕКТРИЧЕСКИХ СЕТЯХ И СПОСОБЫ ИХ СНИЖЕНИЯ

Айнур Алмазович Мавляветдинов

Науч. рук. канд. техн. наук, доцент Д.М. Валиуллина
ФГБОУ ВО «КГЭУ», г. Казань, Республика Татарстан
ainur0909@bk.ru

Аннотация. В статье рассматривается проблема роста потерь энергии в электрических сетях, а также основные подходы и способы к проблеме снижения потерь энергии в электрических сетях.

Ключевые слова: потери электроэнергии, оптимизация параметров, рост нагрузок, АСКУЭ, коммерческие потери.

PROBLEMS OF ELECTRICITY LOSSES IN ELECTRIC NETWORKS AND WAYS TO REDUCE THEM

Ainur A. Mavlyavetdinov

KSPEU, Kazan, Republic of Tatarstan
ainur0909@bk.ru

Abstract. The article examines the problem of the growth of energy losses in electrical networks, as well as the main approaches and methods to the problem of reducing energy losses in electrical networks.

Keywords: power losses, optimization of parameters, growth of loads, AMR, commercial losses.

Электроэнергия – это единственный продукт, для перемещения которого от места генерации до места потребления не применяются другие энергоресурсы. Для этого используется доля самой передаваемой электрической энергии, поэтому ее потери неминуемы при имеющейся технологии. Проблема заключается в определении их экономически оправданного уровня. Снижение потерь электроэнергии в сетях до данного уровня является одним из главных мероприятий энергосбережения [1].

Увеличение потерь электрической энергии – это действие вполне объективных закономерностей в эволюции всей энергетики в целом. Ключевыми из них являются:

– стремление к концентрации производства электроэнергии на больших электростанциях;

– постоянный рост нагрузок электросетей, который связан с непрерывным увеличением нагрузки потребителей и отставанием темпов прироста пропускной способности сети от темпов прироста потребления электрической энергии и генерирующих мощностей [2].

Основной путь к вопросу снижения потерь электроэнергии в электрических сетях – это знания разных составляющих сети и методов уменьшения величины потерь.

Рассмотрим два мероприятия по снижению потерь, один из которых не требует определенных инвестиций, а второй – за счет инвестиций.

Снижение потерь электроэнергии, не требующих инвестиций [2]:

- 1) совершенствование рабочего состояния электрических сетей и оборудования;
- 2) оптимизация потока мощности в неоднородных петлевых сетях;
- 3) оптимизация уровня напряжения в электрических сетях;
- 4) уравнивание нагрузки на фазы в сетях низкого и среднего напряжения;
- 5) увеличение качества эксплуатации электрических сетей;
- 6) улучшение системы доказательств потерь энергии в электросетях.

Снижение количества потерь энергии за счет инвестиций [2]:

- 1) увеличение номинального напряжения;
- 2) монтаж дополнительных компенсационных устройств управления реактивной мощностью и напряжением;
- 3) оптимизация параметров элементов электрической сети;
- 4) реконструкция электросети и их дальнейшее развитие.

Для того чтобы выделить важнейшие направления и мероприятия по уменьшению потерь электроэнергии, необходим основательный разбор [3]:

- 1) энергобалансов сетей в целом и их отдельных узлов (подстанций);
- 2) условий применения и погрешностей приборов учета электрической энергии (трансформаторов (тока и напряжения) и счетчиков), а также их технического состояния;
- 3) организации деятельности по внедрению мероприятий по уменьшению потерь электроэнергии.

Иначе говоря, необходимо проводить подробный энергетический осмотр электрических сетей [4].

Для уменьшения коммерческих потерь создается вопрос о контроле расхода электрической энергии на всех элементах электрической цепи от генерации до потребления. Для этого применяются автоматизированные системы контроля и учета электрической энергии (АСКУЭ), имеющие следующие достоинства [5]:

1. Целиком снимается вопрос доступа представителей энергосбытовых компаний к приборам учета для сверки показаний и проверки их технического состояния, тем самым снижается вероятность ошибок человеческого фактора. Расчетные и диспетчерские службы получают дистанционный доступ к актуальной учетной и аварийной информации. Исключается надобность в большом штате контролеров.

2. В полном объеме устраняются хищения электрической энергии и других нарушений со стороны конечных потребителей.

3. Предоставляется возможность ввода многотарифной и гибкой системы расчетов за потребляемую электрическую энергию.

4. Для организации учета нет нужды в создании каналов связи.

5. Появляется возможность ведения расчета баланса потребленной энергии для контроля процессами, определяющими технические и коммерческие потери.

Таким образом, для уменьшения потерь электроэнергии нужно вести анализ по оценке результативности применения различных систем АСКУЭ с реализацией критериев оптимизации выбора этих устройств.

Источники

1. Воротницкий В.Э., Загорский Я.Т. Расчет, нормирование и снижение потерь электроэнергии в городских электрических сетях / В. Э. Воротницкий, Я. Т. Загорский // Электрические станции. 2000. С. 5–6.

2. Шойимова С.П. Потери электроэнергии и способы борьбы с ними // Технические науки. 2015. № 23.

3. Савина Н.В., Сцепуро К.И. Реконфигурация схемы электрических сетей как средство снижения потерь электроэнергии // Вестник КГЭУ. 2019. №2. С. 91–102.

4. Анализ технического состояния электрических сетей 0,38-110 кВ Российской Федерации [Электронный ресурс]. Режим доступа: <https://cyberleninka.ru/article/> (дата обращения: 05.11.2021).

5. Оморов Т.Т., Курманалиева Р.Н., Осмонова Р.Ч. Оценка потерь электроэнергии в условиях неопределенности в составе АСКУЭ // Известия вузов. Проблемы энергетики. 2017. Т.19. № 3–4. С. 126–135.

РАСЧЁТ ПАРАМЕТРОВ ВЛ ВЫСОКОГО, СВЕРХВЫСОКОГО И УЛЬТРАВЫСОКОГО НАПРЯЖЕНИЯ

Кароматулло Азизович Махмудов

Науч. рук. д-р техн. наук, доцент Т. Г. Красильникова

ФГБОУ ВО «НГТУ», г. Новосибирск, Россия

mahmudovkaromat@gmail.com

Аннотация. В статье рассматривается вопрос уточнения первичных и вторичных параметров ВЛ СВН и УВН с учётом реальной скорости распространения электромагнитных волн вдоль ВЛ. Под первичными параметрами имеются в виду удельное реактивное сопротивление и удельная реактивная проводимость ВЛ, а под вторичными параметрами – коэффициент фазы и волновое сопротивление.

Приведены результаты расчётов первичных и вторичных параметров ВЛ ВН, СВН и УВН применительно к линиям с горизонтальным расположением фаз над землёй. Выяснено, что при определении удельной реактивной проводимости ВЛ СВН и УВН необходимо учитывать реальную скорость распространения электромагнитных волн вдоль ВЛ, ибо в противном случае погрешность при определении этого параметра в сторону занижения может достигать порядка 5 %.

Ключевые слова: коэффициент скорости, удельное реактивное сопротивление, удельная реактивная проводимость, коэффициент фазы, волновое сопротивление.

CALCULATION OF THE PARAMETERS OF THE HV, EHV AND UHV OVERHEAD TRANSMISSION LINES

Karomatullo A. Mahmudov

NSTU, Novosibirsk, Russia

mahmudovkaromat@gmail.com

Abstract. The article deals with the issue of clarifying the primary and secondary parameters of the EHV and UHV overhead transmission lines, taking into account the real speed of propagation of electromagnetic waves along the overhead line. The primary parameters are the specific reactance and specific susceptance of the overhead line, and the secondary parameters are the phase coefficient and wave resistance.

The results of calculations of primary and secondary parameters of HV, EHV and UHV overhead lines in relation to lines with a horizontal arrangement of phases above the ground are presented. It was found that when determining the specific susceptance of the EHV and UHV overhead lines, it is necessary to take into account the real speed of propagation of electromagnetic waves along the overhead line, because otherwise the error in determining this parameter in the direction of understatement can reach about 5 %.

Keywords: velocity coefficient, specific reactance, specific susceptance, phase coefficient, wave resistance.

Расчёты проведём применительно к линиям с горизонтальным расположением фаз над землёй.

Для линии с горизонтальным расположением фаз коэффициент скорости преобразуется к виду:

$$k_v = \sqrt{1 - \frac{\ln \left[1 + \left(\frac{D}{2H} \right)^2 \right] \cdot \sqrt{1 + \left(\frac{D}{H} \right)^2}}{3 \ln \frac{D_{\text{ср}}}{r_s}}}$$

В табл. 1 приведены по данным, имеющимся в литературе [1–5], необходимые геометрические размеры ВЛ ВН, СВН и УВН и результаты расчетов коэффициента скорости.

Таблица 1

Геометрические размеры и коэффициенты скорости ВЛ ВН, СВН и УВН

Геометрические размеры и коэффициент скорости		Класс напряжения, кВ			
		220	500	750	1150
Число проводов в фазе		1	3	5	8
Марка провода		АС-330/43			
Расстояние между фазами (D), м		7	12	18	24
Усреднённое расстояние от центра фазы до земли (H), м		14	14	17	22
Коэффициент скорости (k_v)	на основе телеграфных уравнений	0,993	0,981	0,974	0,971
	через геометрические параметры	0,996	0,984	0,977	0,974

Как видно из таблицы 1, расчёты коэффициента скорости при двух различных подходах дают практически совпадающие результаты.

С учётом коэффициента скорости из табл. 1 проведены расчёты первичных и вторичных параметров ВЛ и расчетов при $k_v=1$, результаты которых представлены в табл. 2.

Первичные и вторичные параметры ВЛ ВН, СВН и УВН

Класс напряжения, кВ		220	500	750	1150
Параметры линии					
Коэффициент скорости (k_v)		0,996	0,984	0,977	0,974
Коэффициент фазы, рад/км	$\beta_c \cdot 10^{-3}$	1,047			
	$\beta \cdot 10^{-3}$	1,051	1,064	1,072	1,075
Волновое сопротивление, Ом	Z_{wc}	393	287	272	256
	Z_w	391	282	266	249
Удельное реактивное сопротивление, Ом/км		0,41	0,30	0,28	0,27
Удельная реактивная проводимость, мкСм/км	b_0	2,66	3,65	3,85	4,09
	b'_0	2,68	3,77	4,03	4,31
	Погрешность, %	0,75	3,2	4,5	5,1

Скорость распространения электромагнитных волн вдоль линии не оказывает влияния на величину удельного реактивного сопротивления, что же касается удельной реактивной проводимости ВЛ СВН и УВН, то она обратно пропорциональна квадрату коэффициента скорости, что приводит к уточнению этого параметра примерно на 5 % в сторону его повышения по сравнению со случаем, когда удельная реактивная проводимость рассчитывается при распространении электромагнитных волн со скоростью света.

Источники

1. Справочник по электрическим установкам высокого напряжения / под ред. И.А. Баумштейна и М.В. Хомякова. М., Энергия, 1974.
2. Зеличенко А.С., Смирнов Б.И. Проектирование механической части воздушных линий сверхвысокого напряжения. М. Энергоиздат, 1981. 336 с.
3. Проектирование линий электропередачи сверхвысокого напряжения / под ред. Александрова Г.Н. и Петерсона Л.Л. Л.: Энергоатомиздат, Ленингр. отд-е, 1983. 366 с.
4. Проектирование линий электропередачи сверхвысокого напряжения / под ред. Г.Н. Александрова, Л.: Энергоатомиздат, 1993. 560 с.
5. Электрические сети сверх- и ультравысокого напряжения ЕЭС России. Теоретические и практические основы. Т. 1. Электропередачи переменного тока / под общ. ред. чл.-корр. РАН, д.т.н., проф. А.Ф. Дьякова. М.: НТФ «Энергопрогресс» Корпорация «ЕЭЭК», 2012.

ИМИТАЦИОННОЕ МОДЕЛИРОВАНИЕ ИЗОЛЯЦИИ КАБЕЛЬНЫХ ЛИНИЙ

Булат Фаритович Махмутов

Науч. рук. канд. техн. наук, доцент О.В. Воркунов
ФГБОУ ВО «КГЭУ», г. Казань, Республика Татарстан
bulat.makhmutov@inbox.ru

Аннотация. Разработана математическая модель расчета состояния изоляции кабеля, с помощью которой возможно учитывать внешние и внутренние воздействия на кабель, что позволяет спрогнозировать износ изоляции и необходимость ее замены с учетом корректировок.

Ключевые слов: имитационное моделирование, старение изоляции, тепловая деструкция, остаточный ресурс, высоковольтный кабель.

SIMULATION MODELING OF CABLE LINE INSULATION

Bulat F. Makhmutov

KSPEU, Kazan, Republic of Tatarstan
bulat.makhmutov@inbox.ru

Abstract. A mathematical model has been developed for calculating the state of cable insulation, with the help of which it is possible to consider suggestion and internal influences on the cable, which allows you to predict the wear of insulation and the need for its replacement, considering adjustments.

Keywords: lifetime, current load, mathematical model, voltage, temperature, core heating, forecasting, power cables.

Диэлектрические материалы, используемые в качестве изоляции силовых кабельных линий, в течение срока своей эксплуатации подвергаются многочисленным воздействиям, которые приводят к их деструкции [1].

Огромная значимость для увеличения эффективности эксплуатации высоковольтных установок заключена в переходе на техническое обслуживание по реальной потребности [2]. Таким образом, необходимость в обслуживании и ремонте заключается на основании фактического состояния оборудования. Внедрение обслуживания оборудования по потребности требует одновременного внедрения надежных систем оценки его состояния и контроля.

Наиболее экономически эффективным способом контроля за состоянием электрооборудования является «экстраполяционный» мониторинг, который позволяет прогнозировать качество электрической изоляции [3]. Современным техническим решением данной проблемы является применение компьютерного имитационного моделирования изоляционных материалов, на основе схем замещения изоляции кабелей, для диагностического мониторинга состояния силовых кабельных линий на объектах электроэнергетики [4].

Моделирование кабеля было выполнено в студенческой версии программного комплекса ELCUT 6.5.0.2424. В качестве объекта моделирования был использован силовой кабель, содержащий три фазных и один нулевой провод (рис. 1). Форма сечения проводников фаз была принята в виде скруглённого треугольника, нулевой провод выполнен в круглом сечении. Все проводники алюминиевые, изолированные. Изоляция кабеля имеет классическую трёхслойную структуру организации, состоящей из внутреннего диэлектрического слоя, разделительной ленты из стали и внешнего слоя изоляции. Свободное пространство между изолированными проводниками заполнено диэлектриком, в роли которого выступает воздух.

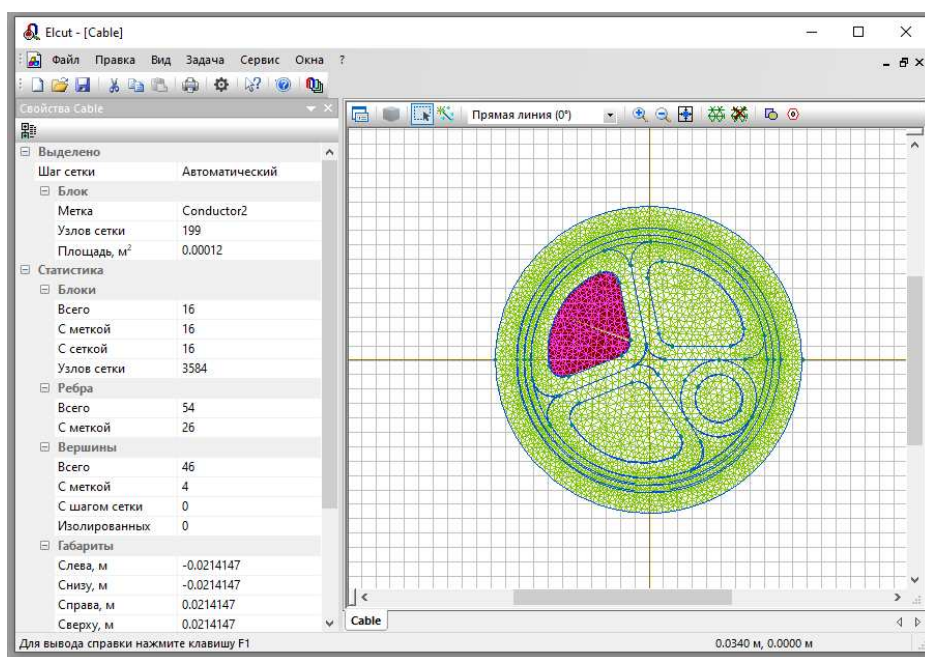


Рис. 1. Результат имитационного моделирования высоковольтного кабеля

Картина распределения полей напряженности электрического поля показана на рис. 2.

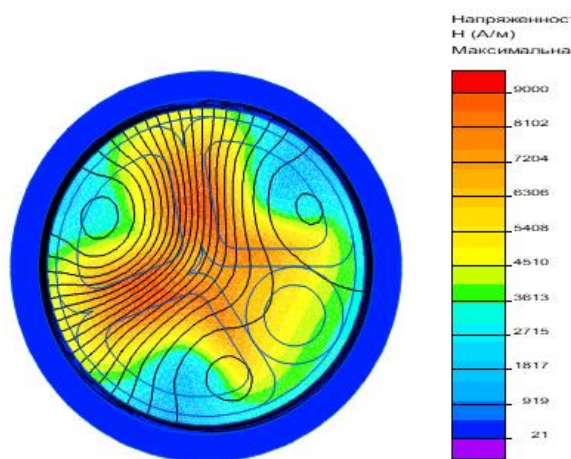


Рис. 2. Распределение линий напряженности в слоях изоляции кабеля

Следует также отметить, что предлагаемая для использования система имитации изоляции силовых кабелей, позволит в любой момент вносить корректирующие изменения в свою структуру по результатам натуральных экспериментальных исследований. Подобная гибкость, в свою очередь, открывает широкие возможности по технической реализации изложенных теоретических положений.

Можно сделать вывод, что оптимальным решением для моделирования различных физических характеристик материалов является математическое моделирование электромагнитного поля с применением специализированных пакетов прикладных программ [5].

Источники

1. Поляков Д.А и др. Математическое моделирование срока службы полимерной изоляции кабелей // ОНВ. 2020. №6 (174).
2. Семенов Д.А., Сидорова А.В. Анализ заряда неоднородной трехслойной изоляции высоковольтных маслонаполненных кабелей // Вестник НГИЭИ. 2018. №5 (84).
3. Ткаченко В.А., Кропотин О.В., Шепелев А.О. Математическая модель кабельной линии электропередачи с изоляцией из сшитого полиэтилена при подземной прокладке // ОНВ. 2018. №6 (162).
- 4 Секретарев Ю.А., Левин В.М. Оценка влияния на надежность системы электроснабжения различного рода дефектов ее основных элементов // Вестник КГЭУ. 2019. №4 (44).
5. Ба Б.А., Кубарев А.Ю. Моделирование процесса возникновения частичного разряда в компьютерной среде Multisim // Известия вузов. Проблемы энергетики. 2016. №(9-10). С. 25-30.

КОНТРОЛЬ ВЛАГОСОДЕРЖАНИЯ ТРАНСФОРМАТОРНЫХ МАСЕЛ ПО ПАРАМЕТРАМ ИХ ОПТИЧЕСКИХ СПЕКТРОВ ПОГЛОЩЕНИЯ В БЛИЖНЕЙ ИНФРАКРАСНОЙ ОБЛАСТИ СПЕКТРА

Ильсур Маратович Минегалиев

Науч. рук. канд. техн. наук, доцент О.Е. Куракина
ФГБОУ ВО «КГЭУ», г. Казань, Республика Татарстан
minegaliev.1998@mail.ru

Аннотация. В тезисе систематизированы теоретические основы процесса появления воды, а также последствия повышенного содержания влаги в трансформаторном масле. Проведены измерения оптических спектров пропускания минеральных трансформаторных масел в диапазоне 600–1150 нм.

Ключевые слова: минеральное трансформаторное масло, мониторинг, контроль качества, влагосодержание, оптическая спектроскопия.

CONTROL OF THE MOISTURE CONTENT OF TRANSFORMER OILS BY THE PARAMETERS OF THEIR OPTICAL ABSORPTION SPECTRA IN THE NEAR INFRARED SPECTRUM

Ilsur M. Minegaliev

KSPEU, Kazan, Republic of Tatarstan
minegaliev.1998@mail.ru

Abstract. The thesis systematizes the theoretical foundations of the process of the appearance of water, as well as the consequences of increased moisture content in transformer oil. Measurements of the optical transmission spectra of mineral transformer oils in the range of 600-1150 nm were carried out.

Keywords: mineral transformer oil, monitoring, quality control, moisture content, optical spectroscopy.

Трансформаторное масло является высокоочищенным продуктом переработки нефти, электроизоляционным материалом, дугогасящей и теплоотводящей средой, а также средой, защищающей твёрдую изоляцию трансформатора (картон) от проникновения влаги и воздуха.

В процессе эксплуатации увеличивается влагосодержание, что резко снижает качество масла. Содержание влаги в масле нормируется действующим отраслевым стандартом РД 34.45-51.300-97 «Объем и нормы испытаний электрооборудования» [1].

Согласно стандарту содержание воды в масле, заливаемом в трансформаторы с пленочной или азотной защитой, герметичные вводы и измерительные трансформаторы, массовая доля не должна превышать 0,001 % или 10 г/т. В трансформаторы без пленочной защиты и негерметичные вводы - содержание воды в масле может составлять 0,002–0,0025 % или 20–25 г/т. Источником воды в трансформаторе является атмосферная влага, которая проникает вместе с воздухом через несовершенные системы защиты от увлажнения. Другой путь – проникновение воздуха через уплотнения под воздействием градиента давления. Отрицательными последствиями повышенного влагосодержания в масле являются:

- ускорение окисления масла;
- снижение электрической прочности масла;
- снижение стойкости к частичным разрядам;
- ускорение старения бумажно–масляной изоляции;
- ухудшение механических характеристик масла с ростом температуры;
- усиление коррозии стальных частей трансформатора.

Трансформаторное масло подвергается спектральному анализу [2].

Спектральный метод позволяет получить информацию о химическом составе вещества посредством анализа его спектра. Данный метод позволяет провести количественный и качественный анализ без разложения вещества, что обычно составляет суть химического анализа [3]. Преимуществами спектрального анализа являются высокая скорость получения результата исследования и точность, низкая себестоимость, а также возможность проведения исследования в режиме реального времени и без отбора пробы [4].

В данной работе изложена методика экспресс-анализа оптических спектров пропускания трансформаторных масел с различными значениями влагосодержания.

Для получения спектров пропускания использовался спектрофотометр AvaSpec-2048XL. Длина оптического пути составляла 50 мм, ширина щели 1 нм. Спектры пропускания записывались со спектральным разрешением 1 нм.

Для исследования отобраны шесть образцов трансформаторного масла с различными значениями влагосодержания, а также один образец с водой.

Образец 1: трансформаторное масло с содержанием влаги 5,3 г/т.

Образец 2: трансформаторное масло с содержанием влаги 8,94 г/т.

Образец 3: трансформаторное масло с содержанием влаги 12,9 г/т.

Образец 4: трансформаторное масло с содержанием влаги 15,08 г/т.

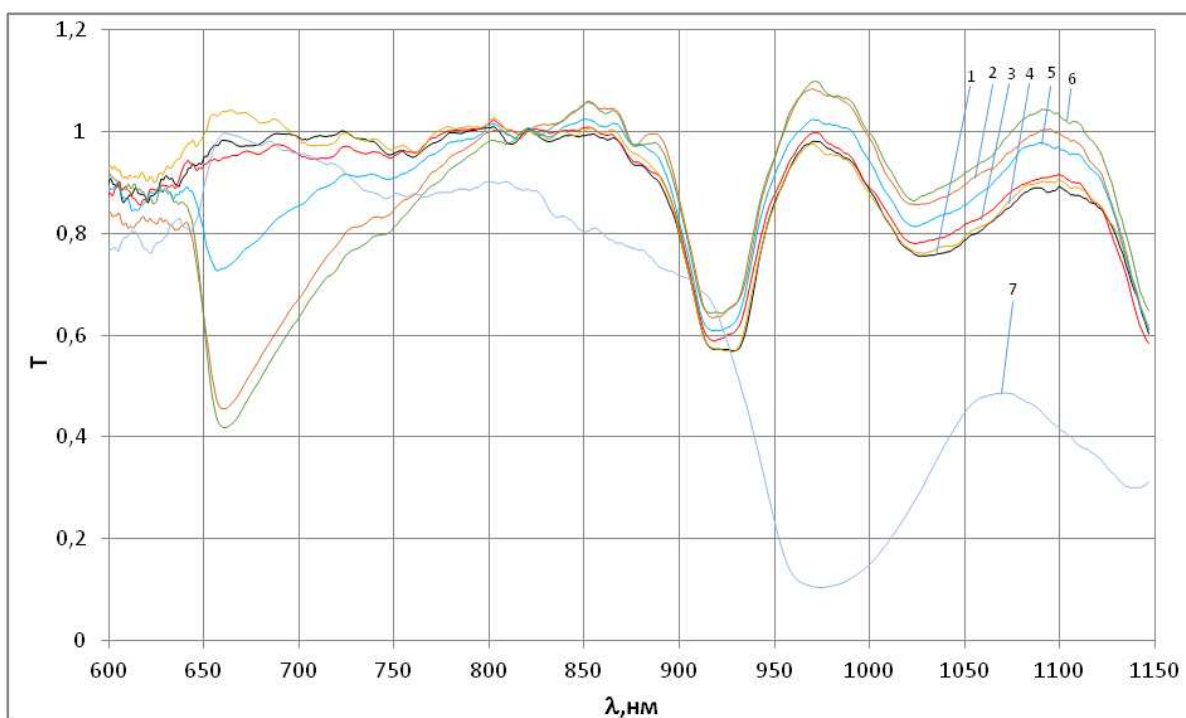
Образец 5: трансформаторное масло с содержанием влаги 17,53 г/т.

Образец 6: трансформаторное масло с содержанием влаги 20,25 г/т.

Образец 7: вода в кювете с длиной оптического пути 50 мм.

Для каждого образца масла, помещенного в кварцевую кювету, освещаемого узконаправленным светом различной длины волны, были записаны спектры пропускания в интервале [600÷1150] нм. Источником освещения являлся прибор Ocean Optics LS-1. Температура окружающей среды равна 20 °С.

На рисунке показаны нормированные спектры пропускания масел с различным содержанием влаги. Форма спектров зависит от концентрации влагосодержания, а значит, возможно, по этим спектрам определить количественное содержание влаги в масле.



Нормированные спектры пропускания (T) трансформаторных масел: 1 – «образец 1»; 2 – «образец 2»; 3 – «образец 3»; 4 – «образец 4»; 5 – «образец 5»; 6 – «образец 6»; 7 – «образец 7»

В дальнейшем планируется разработать метод по точному определению количества влаги в трансформаторном масле.

Таким образом, контроль влагосодержания ТМ играет важную роль в обеспечении долговечности, а также надежности его работы.

Источники

1. Объем и нормы испытаний электрооборудования / под общ. ред. Б.А. Алексеева, Ф.Л. Когана, Л.Г. Мамиконянца. М.: Изд-во НЦ ЭНАС, 2004. [Электронный ресурс]. Режим доступа: http://www.infosait.ru/norma_doc/11/11967/index.htm (дата обращения: 13.11.2021).

2. Липштейн Р.А., Шахнович М.И. Трансформаторное масло. М.: Энергоатомиздат, 1983. 296 с. [Электронный ресурс]. Режим доступа: https://www.studmed.ru/lipshteyn-ra-shahnovich-mi-transformatornoe-maslo_cccccb58f54.html (дата обращения: 15.11.2021).

3. Крищенко В.П. ближняя инфракрасная спектроскопия. М.: Кронапресс, 1997. 638 с. [Электронный ресурс] <https://search.rsl.ru/ru/record/01001767047> (дата обращения: 13.11.2021).

4. Куракина О.Е. Контроль качества трансформаторного масла в процессе эксплуатации методами спектроскопии: дисс. ... канд. техн. наук: 05.11.13. Казань, 2019. 116 с.

УДК 517.977.58

ПОДХОД К УПРАВЛЕНИЮ СПРОСОМ В РАМКАХ ОПЕРАТИВНОГО РЕАГИРОВАНИЯ С ИСПОЛЬЗОВАНИЕМ ОСНОВ ТЕОРИИ ИГР

Шамиль Фаридович Рахманкулов¹, Виктор Олегович Садыков²

Науч. рук. д-р техн. наук, профессор М.Ш. Гарифуллин

ФГБОУ ВО «КГЭУ», г. Казань, Россия

¹shamil74000@mail.ru, ²svo-1999@mail.ru

Аннотация. Разобрана возможность реализовать управление спросом, используя передаточную полезность из теории игр. Разработан новый механизм подхода к рассмотрению реагирования на спрос, учитывающий взаимодействие между компаниями (продавцами энергии) и их потребителями (покупателями энергии). Смоделированы взаимодействия в рамках теоретической игры Штакельберга, где компании устанавливают свои цены, а потребители, реагируя на эти цены, оптимизируют свое потребление. Представлена модель, в которой игра имеет равновесие, при котором компании максимизируют свои доходы, в то время как потребители максимально оптимизируют свои потребности в зависимости от их местных ограничений.

Ключевые слова: теория игр, энергетические системы, управление спросом, рынок электроэнергии, планирование энергопотребления.

APPROACH TO DEMAND MANAGEMENT IN DEMAND-RESPONSE MANAGEMENT USING FUNDAMENTALS OF GAME THEORY

Shamil F. Rakhmankulov¹, Victor O. Sadykov²

KSPEU, Kazan, Republic of Tatarstan

¹shamil74000@mail.ru, ²svo-1999@mail.ru

Abstract. The possibility of realization of demand management using transfer utility from game theory was broken down. A new mechanism has been developed to address demand response, taking into account the interaction between companies (energy sellers) and their consumers (energy buyers). Simulated interactions within the framework of the theoretical Stackelberg game, where companies set their prices and consumers respond to these prices optimize their consumption. A model is presented in which the game has an equilibrium in which companies maximize their profits while consumers optimize their needs according to their local constraints.

Keywords: game theory, energy systems, demand management, electricity market, energy planning.

Одним из важнейших аспектов управления спросом на стороне потребителя (УССП) в интеллектуальной сети является реагирование на спрос, которое определяется как реакция потребителей на ценовые сигналы энергосбытовых компаний [1]. Пусть $K = \{1, 2, \dots, K\}$ некоторый набор компаний, $N = \{1, 2, \dots, N\}$, некое множество потребителей и $T = \{1, 2, \dots, T\}$ некое множество конечных временных интервалов. Можем сформулировать игру Штакельберга между энергосбытовых компаний (лидеры) и потребителями (последователи), чтобы первым максимизировать свою прибыль, а вторым оптимизировать свои потребности в зависимости от необходимой нагрузки [2]. В игре Штакельберга лидеры представляют свои решения последователям, а последователи реагируют на представленное решение, регулируя нагрузку на своей стороне. На рынке необходимо достичь эквilibрум Нэша. В связи с планированием и хранением энергии потребители имеют гибкость, когда получать определенное количество энергии. Каждый потребитель $n \in N$, получает ценовые сигналы, от каждой компании $k \in K$, в каждый конечный интервал времени $t \in T$ и ставит перед собой цель, максимально утилизировать и оптимизировать получаемую нагрузку согласно $d_{n,k}(t) > 0$ [3]. Обозначим цену компании, как k , за время t , по функции $p_k(t)$. Пусть $B_n \geq 0$, и $E_n^{\min} \geq 0$, объявляют, бюджет потребителя n , и минимальную энергию необходимую на все время.

Наибольший выигрыш потребителя заключен в рамках реализации минимальной необходимой энергии [4] и не выход за бюджет, тогда задача оптимизации со стороны потребителя выглядит следующим образом. Следует максимизировать $u_n(d_n)$, которое зависит от d_n :

$$\begin{aligned} \sum_{k \in K} \sum_{t \in \tau} p_k(t) d_{n,k}(t) &\leq B_n \\ \sum_{k \in K} \sum_{t \in \tau} d_{n,k}(t) &\geq E_n^{\min} \\ d_{n,k}(t) &\geq 0, \forall k \in K, \forall t \in \tau \end{aligned} \quad (1)$$

Предположив, что доступность энергии компании k , определено, как $G_k(t)$, тогда задача оптимизации со стороны компании выглядит следующим образом – максимизировать $\pi_k(p_k, p_{-k})$, которое зависит от:

$$\begin{aligned} \sum_{n \in N} d_{n,k}(p_k, p_{-k}, t) &\leq G_k(t), \forall t \in \tau \\ p_k(t) &> 0, \forall t \in \tau \end{aligned} \quad (2)$$

Существование и уникальность чистой стратегии равновесия Нэша по-прежнему гарантированы из-за строгой совместимости цели [5]. Можно изменить объектную функцию игры распределения энергии следующим образом

$$B \sum_{t \in \tau} \frac{G_k(t)}{(G_k(t) + N)(KT - \sum_{h \in \tau} \frac{N}{G_j(h) + N})} - \sum_{t \in \tau} c_k(G_k(t)) \quad (3)$$

Используя B , можно сделать вывод, что каждая компания максимизирует строго вогнутую функцию, и в этом случае можно легко сделать вывод о существовании чисто стратегического равновесия Нэша.

Источники

1. Leach G. The energy transition // Energy Policy. 1992. №20. С. 116–123.
2. Галегов А.И. Конкурентное однотооварное производство с учетом налоговых ставок: дисс. ... канд. физ.-мат. наук: 01.01.09. СПб., 2010.
3. Basar T., Olsder G.J. Dynamic Noncooperative Game Theory // SIAM, 1999.

4. Wu Y., Barati M., Lim G.J. A Pool Strategy of Microgrid in Power Distribution Electricity Market // IEEE Trans. Power Syst. 2020. №35. С. 3–12.

5. Виноградов А.В., Виноградова А.В., Сейфуллин А.Ю., Букреев А.В., Большев В.Е. Принципы управления конфигурацией электрической сети и задачи по их реализации // Известия вузов. Проблемы энергетики. 2021. Т. 23. № 3. С. 39-40.

УДК 621.315.17

ОЦЕНКА ВОЗДЕЙСТВИЯ ПЛАВКИ ГОЛОЛЕДА В ВЫСОКОВОЛЬТНЫХ ЛЭП ВБЛИЗИ МЕТАЛЛОКОНСТРУКЦИЙ НА ЛЮДЕЙ И ПРИБОРЫ

Самат Султанович Рахматуллин

Науч. рук. канд. техн. наук, доцент Р.Н. Мухаметжанов

ФГБОУ ВО «КГЭУ», г. Казань, Республика Татарстан

samatrakhmatullin@gmail.com

Аннотация. Программно моделируется ЛЭП и проводится количественная оценка их негативного электромагнитного воздействия в режиме плавки гололеда на близлежащий и протяженный параллельно электросетям трубопровод, обслуживающий его персонал и применяемые ими приборы контроля состояния конструкции.

Ключевые слова: электромагнитное влияние, ЛЭП, наведенные напряжения.

ASSESSING THE IMPACT OF MELTING ICE IN HIGH-VOLTAGE POWER LINES NEAR METAL STRUCTURES ON PEOPLE AND EQUIPMENT

Samat S. Rakhmatullin

KSPEU, Kazan, Republic of Tatarstan

samatrakhmatullin@gmail.com

Abstract. Power lines are simulated by software and quantitative assessment of their negative electromagnetic impact in the mode of melting ice on the nearby and extended parallel to the electric grid pipeline, the personnel servicing it and the instrumentation used by them to monitor the condition of the structure.

Keywords: electromagnetic influence, transmission line, induced voltages.

Рассматривается модель: в 100 м от одноцепных трехфазных ВЛ ЛЭП 220 кВ, протяженностью 50 км, параллельно им на высоте полметра от земли проложен стальной магистральный трубопровод для транспортировки продуктов жидкого или газообразного состава диаметром 25 см с сопротивлением растекания заземляющих устройств 5 Ом, установленных по краям его стесненных участков. В холодное время года для борьбы с гололедом на проводах этих ЛЭП сетевая компания применяет его плавку (метод искусственного повышения тока для разогрева проводов) по схеме «змейка», т.е. создавая однофазные КЗ при последовательном подключении фазных проводов к питающей ПС [1]. Однако при этом возрастает интенсивность электромагнитного влияния на трубопровод, а, следовательно, на его деталях возникают наведенные напряжения, прямо пропорциональные величине токов. Такие напряжения не видимы, но весьма опасны для здоровья, причем при плавке они не устраняются защитными устройствами и могут нанести вред персоналу, обслуживающему трубопроводы без дополнительных СИЗ [2, 3].

Эта опасность не упоминается в исследованиях о гололедообразовании на ЭС [4] и обуславливает актуальность задачи количественной оценки величин наведенных напряжений, решаемой компьютерным моделированием ЭЭС в фазных координатах в программе Fazonord, в которой построена схема расчетной модели (рис. 1) и получены результаты (табл. 1).

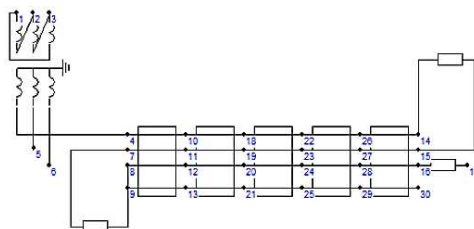


Рис. 1. Схема расчетной модели

Параметры режима ЛЭП в начале участка модели

Режим	Элемент	Фаза	Напряжения		Токи	
			кВ	град.	А	град.
Плавка гололеда	ЛЭП	A	61,441	-0,454	707,77	-71,71
		B	27,165	1,053	714,74	108,09
		C	27,163	1,067	714,74	-71,91
	Труба	-	0,3069	-56,125	61,38	123,87

Как видно из рис. 2а и рис. 2б, в режиме симметрии фаз в трубе наводились напряжения до 8 В и токи до 4 А, которое на тех же участках измерения были увеличены в 39 и 33 раза, соответственно, при режиме плавки гололеда, достигнув величины в 310 В (допустимое значение: 25 В [2]) и 130 А (при фазных токах в среднем 712 А). После расчета установившегося режима системы, программа позволяет определить напряженности ЭМП в токоведущей зоне под напряжением (рис. 2в и рис. 2г). Видно, что напряженности ЭП и МП в месте прокладки трубы возрастают при плавке в 25 и 40 раз соответственно, что может отразиться на точности показаний приборов контроля состояния трубопровода [5].

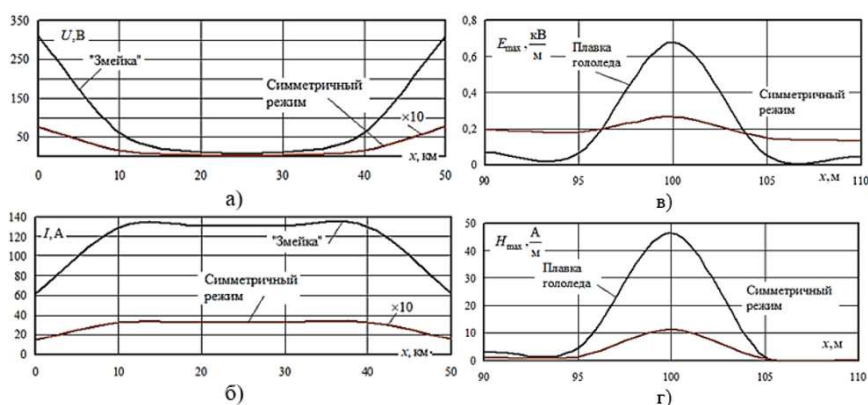


Рис. 2. Зависимость а) напряжения U , В и б) тока I , А в трубе от его длины x , км; напряженности в) ЭП, кВ/м и г) МП, А/м от расстояния перпендикулярно ВЛ x , м.

Полученные данные и факторы влияния следует учитывать при обслуживании магистральных труб и осуществлении мероприятий по безопасному пребыванию людей вблизи с ними.

Источники

1. Елисеева А. А., Палий В. А., Щикунов Н. Н. Перспективные способы плавки гололеда переменным и постоянным током // Аллея науки. 2020. Т. 1. № 4. С. 680–684.
2. Повышение безопасности работ на линиях под наведенным напряжением/ Данилин А.Н. [и др.] // Труды Кольского научного центра РАН. 2010. № 1. С. 91–102.
3. Карташов И. С. Наведенные напряжения и борьба с ними // Наука XXI века. 2019. № 5. С. 1–16.
4. Методика мониторинга гололедных отложений на проводах ВЛ с учетом разрегулировки линейной арматуры / Ярославский Д.А. [и др.] // Известия вузов. Проблемы энергетики. 2017. Т. 19. № 5-6. С. 89–97.

5. Овчинников С.С. Влияние электромагнитных полей на точность показаний электронных геодезических приборов // Вестник Сибирской государственной геодезической академии. 2010. Т. 13. № 2. С. 18–23.

УДК 621.316.573

ОПТИМИЗАЦИЯ МЕСТ УСТАНОВКИ РЕКЛОУЗЕРОВ В РАСПРЕДЕЛИТЕЛЬНЫХ СЕТЯХ ПРИ ПОМОЩИ ГЕНЕТИЧЕСКОГО АЛГОРИТМА

Эмиль Талгатович Ситдилов

Науч. рук. канд. техн. наук, доцент А.М. Маклецов
ФГБОУ ВО «КГЭУ», г. Казань, Республика Татарстан
sitdikov-emil@rambler.ru

Аннотация. В данной работе представлен метод оптимизации эффективного размещения реклоузеров с использованием генетического алгоритма для улучшения показателя SAIFI.

Ключевые слова: генетический алгоритм, надежность распределительных систем, оптимизация, защитные системы, реклоузеры.

OPTIMIZATION OF THE PLACES OF INSTALLATION OF RECLOSERS IN DISTRIBUTION NETWORKS USING A GENETIC ALGORITHM

Emil T. Sitdikov

KSPEU, Kazan, Republic of Tatarstan
sitdikov-emil@rambler.ru

Abstract. This paper presents a method for optimizing the efficient placement of reclosers using a genetic algorithm to improve the SAIFI indicator.

Keywords: genetic algorithm, reliability of distribution systems, optimization, protective systems, reclosers.

Проиллюстрируем применение генетического алгоритма для определения мест установки реклоузеров. Создается случайная начальная популяция P_0 , состоящая из особей с N хромосомами X_n . Каждая двоичная строка X_n используется для размещения реклоузеров в распределительной сети на основе двоичного значения каждой переменной принятия решения [1]. Затем в PowerFactory проводится оценка надежности каждой конфигурации для получения значений целевой функции. В качестве целевой функции примем показатель надежности SAIFI [2]. После этого к популяции применяется процесс отбора [3].

Новые поколения создаются при помощи генетических операторов кроссовер и мутация [4]. Алгоритм будет продолжать работу до тех пор, пока не будет выполнен оператор остановки алгоритма. Пример предполагаемого алгоритма представлен ниже [5].

Создание начальной популяции:

$$P_0 = (X_1^0, X_2^0, \dots, X_N^0). \quad (1)$$

Оценка целевой функций: расчет SAIFI для начальной популяции P_0

$$f_1(X_j^0) = \text{SAIFI}(X_j^0). \quad (2)$$

Масштабирование: особям присуждается рейтинговый номер в зависимости от показателя *SAIFI*

Оператор отбора родителей: в зависимости от рейтингово номера особей P_0 выбираются родители для следующего поколения

Кроссовер: создается новое поколение на основе выбранных родителей.

$$P_1 = (X_1^1, X_2^1, \dots, X_N^1). \quad (3)$$

Оценка целевой функций: расчет SAIFI для популяции P_1 .

$$f_2(X_j^1) = \text{SAIFI}(X_j^1). \quad (4)$$

Мутация: создается поколение с помощью изменения генов всех особей P_1 (кроме самого лучшего представителя)

$$P_2 = (X_1^2, X_2^2, \dots, X_N^2). \quad (5)$$

Оценка целевой функций: расчет SAIFI для популяции P_2 .

$$f_3(X_j^2) = \text{SAIFI}(X_j^2). \quad (6)$$

Кроссовер: создается новое поколение на основе выбранных родителей.

$$P_3 = (X_1^3, X_2^3, \dots, X_N^3). \quad (7)$$

Оценка целевой функций: расчет SAIFI для популяции P_3 .

$$f_4(X_j^3) = \text{SAIFI}(X_j^3). \quad (8)$$

Критерий остановки.

Источники

1. Воротницкий В.Э., Воротницкий В.В. Надежность распределительных электрических сетей 6(10) кВ. Автоматизация с применением реклоузеров // Новости электротехники. 2002. № 5.

2. Жуков В.В., Максимов Б.К., Никодиму В., Боннер А. Децентрализованная система релейной защиты и автоматики в протяженных распределительных сетях с рассредоточенной нагрузкой потребителей // Информ. матер. IV Межд. семинара по вопросам использования современных компьютерных технологий для АСУ электрических сетей. ЭНАС. М., 2000.

3. Осинцев А.А., Литвинов И.И. Критерии определения переходных режимов для анализа поведения дифференциальной защиты // Вестник КГЭУ. 2021. Т.13. № 2. С. 78-88.

4. Абдуллазянов Э.Ю., Грачева Е.И., Горлов А.Н., Шакурова З.М., Табачникова Т.В., Валтчев С. Алгоритмы оценки эквивалентных сопротивлений внутризаводских электрических сетей // Известия вузов. Проблемы энергетики. 2021. Т. 23, № 4. С. 3-13

5. Андрикеева С.А., Гельфанд А.М., Дубонос В.Р., Наровлянский В.Г., Пшеничникова О.А., Толмачев А. Л. Оптимизация использования автоматических пунктов секционирования для повышения надёжности распределительной сети и энергоснабжения потребителей // Электрические станции. 2016. №8. С. 30–34.

УДК 621.311

СОВРЕМЕННЫЕ СРЕДСТВА ПРОТИВОАВАРИЙНОГО УПРАВЛЕНИЯ ЭНЕРГОСИСТЕМОЙ

Руфина Рафаильевна Султанова

Науч. рук. канд. техн. наук, доцент Ю. Н. Зацаринная

ФГБОУ ВО «КГЭУ», г. Казань, Республика Татарстан

rufinasultanova13@gmail.com

Аннотация. Современный уровень развития электроэнергетических систем характеризуется тенденцией концентрации и постоянного роста энергопотребления в крупных городах, низкой эффективностью системообразующих соединений и слабой пропускной способностью электрической сети. Текущие финансово-экономические и оперативно-технические отношения между субъектами электроэнергетики определяются снижением ресурса.

Ключевые слова: энергетические системы, противоаварийная автоматика, подсистемы.

MODERN MEANS OF EMERGENCY MANAGEMENT OF THE POWER SYSTEM

Rufina R. Sultanova

KSPEU, Kazan, Republic of Tatarstan

rufinasultanova13@gmail.com

Abstract. The current level of development of electric power systems is characterized by a tendency of concentration and constant growth of energy consumption in large cities, low efficiency of backbone connections and weak capacity of the electric network. The current financial-economic and operational-technical relations between the subjects of the electric power industry are determined by the reduction of the resource.

Keywords: energy systems, emergency automation, subsystems.

Превышение темпов развития, усложнение условий эксплуатации энергетических систем, трудности с учетом разнообразия режимов работы электростанций и другие причины привели к тому, что управление режимами энергетических систем стало гораздо сложнее [1].

В энергетических системах (ЭС) современного типа эффективность управления аварийными ситуациями должна быть обеспечена для различных условий эксплуатации, учитывая индивидуальные особенности ЭС: структуры сети ЭС, возможности обратного движения потоков энергии по линиям электропередачи, составляющим систему; особенностей нетипичных схем ремонта или режимов без расчета при выборе настроек режима для противоаварийной автоматики (ПА) [2].

Многое количество факторов следует учитывать для того, чтобы соответствовать требованиям к устройствам ПА, алгоритмам их работы. Системам ПА необходимо оказывать дозированное воздействие на ЭС, тем самым ограничив и устранив аварийные режимы, и снизив ущерб от аварий [3].

Система ПА – это обобщающее положение функциональной структуры, которая в рамках своего энергетического района, включает в себя несколько подсистем, обеспечивающих: ликвидацию асинхронного режима (АЛАР), ограничение снижения частоты (АОСЧ), ограничение снижения напряжения (АОСН), разгрузку оборудования (АРО).

Функционируя перекрёстно, подсистемы ПА взаимно дополняют и резервируют друг друга и, тем самым, образуют многоступенчатую систему ПА, обеспечивающую необходимый уровень устойчивости энергосистемы.

Функция АЛАР предназначены для устранения асинхронных режимов между ЭС внутри энергетического района.

Автоматическое ограничение снижения частоты (АОСЧ) используют для обеспечения долговечности ЭС России. Значительно снижает частоту (и соответственно напряжение), уведомляет об угрозе повреждения оборудования электростанции, безопасности эксплуатации ЭС, нарушения нормальной работы потребителей энергопринимающих установок.

Подсистема АОСН предотвращает нарушения стабильности нагрузки и расстройства технологических процессов потребностей электростанций в случае нарушений вследствие аварий, сопровождающихся падением напряжения.

Предназначение подсистема АРО заключается в защите оборудования от повреждений, вызванных перегрузками по току. В то же время следует исключить неуместные действия этой подсистемы, так как они могут привести к цепному развитию аварии в энергосистеме из-за перегрузки других элементов электрической сети и нарушения стабильности их работы [4].

Система ПА может включать в себя подсистему ограничения повышения напряжения, которая необходима для обеспечения защиты оборудования электростанций и подстанций. Тем самым противоаварийная автоматика позволяет предотвращать и устранять опасность от оборудования, таким образом, значительно уменьшать ущерб, возникающий в результате чрезвычайных ситуаций, или устранять его. Следовательно, разработка и усовершенствование устройств ПА – это одна из важных задач энергетики в современном мире [5].

Источники

1. Попов М.Г. Современные средства противоаварийного управления объединенными энергосистемами: дисс. ... канд. техн. наук, 05.14.02. СПб., 2018. 340 с.

2. Забегалов В. А., Орнов В. Г., Семенов В. А. Автоматизированные системы диспетчерского управления в энергосистемах. М.: Энергоатомиздат. 1984.

3. Совалов С.А., Семенов В.А. Противоаварийное управление в энергосистемах. М.: Энергоатомиздат. 1988.

4. Окин А.А. Противоаварийная автоматика энергосистем. М.: Изд-во МЭИ, 1995.

5. Алексеев О.П., Козис В.Л., Кривенков В.П. Автоматизация Электроэнергетических систем. М: Энергоатомиздат. 1994.

МОДЕЛИРОВАНИЕ РЕЖИМА РАБОТЫ ГОРОДСКОЙ ЭЛЕКТРИЧЕСКОЙ СЕТИ С УЧЁТОМ РЯДА ПЕРЕМЕННЫХ ФАКТОРОВ

Саиджон Ширалиевич Таваров¹, Шахноза Маманазаровна Шоназарова²

Науч. рук. д-р техн. наук, профессор А. И. Сидоров

^{1,2} ФГАОУ ВО «ЮУрГУ (НИУ), Челябинск, Россия

¹tabarovsaid@mail.ru, ²shonazarova87@inbox.ru

Аннотация. Статья посвящена вопросу выявления влияния ряда переменных факторов на режим работы городской электрической сети. Установлено, что переменные факторы из-за отсутствия иных источников энергии (тепло-горячее водоснабжение и газоснабжение) оказывают существенное влияние на режим работы.

Ключевые слова: электрические сети, режим работы, переменные факторы, несимметрия.

MODELING THE OPERATING MODE OF THE URBAN ELECTRICAL NETWORK, TAKING INTO ACCOUNT SOME VARIABLE FACTORS

Saidjon S. Tavarov¹, Shakhnoza M. Shonazarova²

SUSU, Chelyabinsk, Russia

¹tabarovsaid@mail.ru, ²shonazarova87@inbox.ru

Abstract. The article is devoted to the issue of identifying the influence of some variable factors on the operating mode of the urban electrical network. It was found that variable factors due to the lack of other sources of energy (heat and hot water supply and gas supply) have a significant impact on the operating mode.

Keywords: electrical networks, operating mode, variable factors, asymmetry.

Режим работы электрических сетей, в частности городской электрической сети с коммунально-бытовыми потребителями, существенно отличается от электрических сетей промышленных предприятий. Это отличие связано с использованием трёхфазных электроприемников, тогда как в городских электрических сетях большая часть однофазные электроприемники. Указанное отличие сказывается на режиме работы именуемых электрических сетей. В основном это проявляется в виде неравномерности электропотребления, приводящей к несимметрии токов и напряжений, а также появлению токов и напряжений на нулевом проводнике.

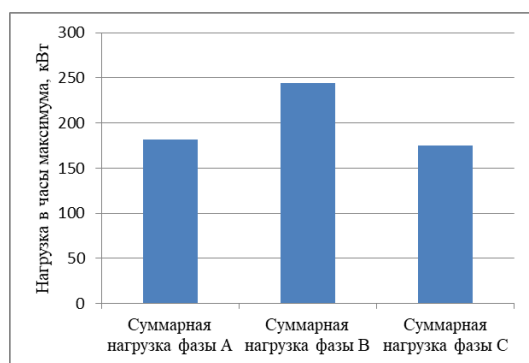
Выявление зависимости от указанных выше переменных факторов неравномерности электропотребления является для городской электрической сети г. Душанбе весьма актуальным. Обусловлено это, в первую очередь, необходимостью уменьшения потерь электроэнергии и повышения надежности системы электроснабжение.

На основе разработанного метода прогнозирования электропотребления [1, С. 5, 2, С. 3] с учётом переменных факторов [1, С. 5, 2, С. 3] по данным месячного электропотребления в зимние дни, для групп потребителей, подключенных к двум потребительским трансформаторным подстанциям 6/0,4 кВ, получающих питание от одной ячейки подстанции «Авиатор» г. Душанбе были определены суммарные электрические нагрузки в часы максимума (см. рисунок).

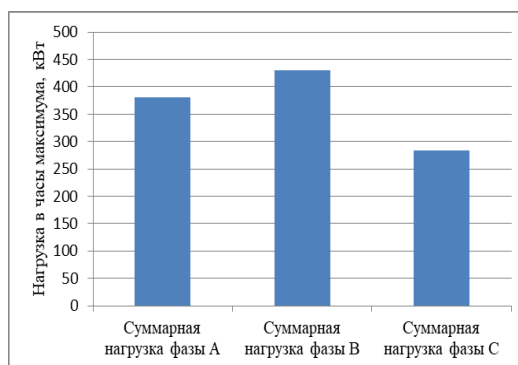
Отметим, что основные неравномерности электропотребления наблюдаются в зимний период, вечерний и утренний максимумы. Число потребителей, согласно обследованию, подключенных к каждой фазе составило (для ТП В3 – 20, для ТП В4 – 53).

Следует отметить, что, согласно проведенным исследованиям для данных участков электрической сети продолжительность вечернего максимума нагрузок составляла 3–3,5 ч. [1, С. 5, 2, С. 3].

Используя уравнение (1) [1, С. 5, 2, С. 3], найдём значения коэффициента, учитывающего переменные факторы – α_i , значения которых лежат в диапазоне от 0,273 до 0,4286, что выше установленных значений ОАХК «Барки Точик» для однофазных бытовых потребителей.



ТП В3



ТП В4

Суммарная нагрузка в часы максимума

На основании полученных результатов (см. рисунок) было установлено, что относительная разница в нагрузке между фазами в часы максимума находится в пределах от 10,8 до 36,16 %, что также подтверждает неравномерность нагрузки по фазам в часы максимума [3, С. 2, 4, С. 3, 5, С. 5].

Таким образом, при разработке способов контроля и управления режимами работы городских электрических сетей в условиях не только г. Душанбе, но и всей Республики Таджикистан, необходимо учитывать переменные факторы.

Источники

1. Tavarov S.S., Sidorov A.I., Kalegina Y.V. Model and algorithm of electricity consumption management for household consumers in the republic of Tajikistan // *Mathematical Modelling of Engineering Problems*. 2020. Vol. 7. No. 4, pp. 520-526.

2. Таваров С.Ш. Метод прогнозирования электропотребления бытовыми потребителями в условиях Республики Таджикистан // *Вестник ЮУрГУ. Серия «Энергетика»*. 2020. Т. 20. № 2. С. 28–35.

3. Оморов Т.Т., Такырбашев Б.К., Осмонова Р.Ч. К проблеме математического моделирования трехфазной несимметричной распределительной сети // *Известия вузов. Проблемы энергетики*. 2020. №22 (1). С. 93-102.

4. Гринкруг М.С., Митин И.А. Управление несимметрией токов в распределительных сетях низкого напряжения // *Известия вузов. Проблемы энергетики*. 2009. №3-4. С. 80-84.

5. Абдуллазянов Э.Ю., Васильев Ю.А., Маклецов А.М., Шайхутдинов Ф.Т. Влияние несимметрии нагрузки на работу электрических сетей и потребителей электроэнергии // *Энергетика Татарстана*. 2009. 2(14). С. 62-66.

УДК 621.316

АНАЛИЗ ФИЗИЧЕСКИХ ПРОЦЕССОВ В ВАКУУМНЫХ ВЫКЛЮЧАТЕЛЯХ ПРИ КОММУТАЦИОННЫХ ПЕРЕНАПРЯЖЕНИЯХ

Павел Владимирович Тарасенко

Науч. рук. канд. техн. наук, доцент О. В. Воркунов
ФГБОУ ВО «КГЭУ», г. Казань, Республика Татарстан
chigibam@gmail.com

Аннотация. В статье рассматриваются причины перенапряжений, генерируемых вакуумными выключателями. Описаны процессы, приводящие к перенапряжениям, сделан обзор статей по имитационному моделированию вакуумных выключателей.

Ключевые слова: вакуумный выключатель, высокочастотные перенапряжения, повторные зажигания, коммутация контактов.

ANALYSIS OF PHYSICAL PROCESSES IN VACUUM CIRCUIT BREAKERS UNDER SWITCHING OVERVOLTAGES

Pavel V. Tarasenko
KSPEU, Kazan, Republic of Tatarstan
chigibam@gmail.com

Abstract. The article discusses the causes of overvoltages generated by vacuum circuit breakers. The processes leading to overvoltages are described, reviewed articles on simulation of vacuum circuit breakers.

Keywords: vacuum circuit breaker, high-frequency overvoltages, multiple reignition, contact switching.

Вакуумные выключатели в настоящее время находят широкое применение в электроустановках напряжением 1–35 кВ [1]. Совокупность эксплуатационных преимуществ, таких как высокая дугогасящая способность, небольшие затраты на техническое обслуживание и экологическая чистота, делают вакуумные коммутационные аппараты предпочтительным выбором по сравнению с элегазовыми и маломасляными в среднем классе напряжения [2, 3].

Вместе с тем вакуумные выключатели имеют существенный недостаток: высокое быстродействие и очень быстрое восстановление последуговой прочности при отключении тока индуктивно-емкостной нагрузки приводит к генерированию повышенного уровня перенапряжений [4]. Это связано со срезом отключаемых токов и повторными зажиганиями дуги при расхождении контактов.

Срез тока характерен для всех типов выключателей, в вакуумных выключателях он проявляется по причине неустойчивости дуги при малых токах, так как она горит в парах металла контактов. Применение CuCr в качестве материала контактов позволяет ограничить токи среза до уровня токов среза элегазовых выключателей [5]. Использование же материалов с особо малым током среза нецелесообразно, поскольку негативно влияет на отключающую способность аппарата.

Повторные зажигания дуги проявляются при прерывании выключателем большого индуктивного тока (например, пусковой ток заторможенного электродвигателя) [6]. Процесс начинается с единичного повторного зажигания. Ток в выключателе переходит через нулевое значение, после чего происходит восстановление напряжения и повторный пробой. В процессе отключения по мере увеличения межконтактного расстояния повышается прочность межконтактного промежутка, одновременно растут напряжения повторных зажиганий, амплитуда токов высокочастотных колебаний, и как следствие – перенапряжения на отключаемой индуктивности.

Поскольку экспериментальная оценка величины рассмотренных перенапряжений осуществляется редко, наиболее целесообразным методом анализа процессов их возникновения является построение имитационных компьютерных моделей. Для имитационного моделирования в сфере электроэнергетики широкое применение получили следующие программные комплексы: EMTP-RV, PSCAD/EMTDC, MATLAB/Simulink.

Проблематика построения имитационной модели вакуумного выключателя в программной среде заключается в сложности и многообразии физических процессов, которые в нём происходят во время коммутации. При построении большинства моделей делаются те или иные допущения. В [7] авторы смоделировали восстанавливающее напряжение выключателя, но не смоделировали электрическую дугу. В [8] представлена перспективная модель вакуумного выключателя в среде EMTP-RV, симулирующая нелинейную скорость движения контактов. Авторы отмечают, что такая модель позволяет улучшить точность оценки переходных характеристик до 60 %.

Таким образом, расширение доли вакуумных выключателей в сетях средних классов напряжения и повышенный уровень перенапряжений, генерируемых этими коммутационными аппаратами, делают актуальной проблему поиска специальных мер, направленных на снижение перенапряжений. Поэтому имитационное моделирование физических процессов, происходящих в выключателе во время коммутации, является наиболее оптимальным методом анализа. Основными характеристиками, подлежащими моделированию, являются: напряжение пробоя и восстанавливающее напряжение; значения тока на контактах в момент коммутации; величина энергии, которая накапливается в индуктивных элементах в отключенной части цепи; максимальное значение перенапряжения.

Источники

1. Mueller A., Saemann D. Switching phenomena in medium voltage systems – good engineering practice on the application of vacuum circuit-breakers and contractors // Conference PCIC Europe. 2011. Rome, Italy.

2. Nasri F., Razi-Kazemi A.A., Aliyari M. Fault analysis of high-voltage circuit breakers based on coil current and contact travel waveforms through modified SVM classifier // IEEE Trans Power Deliv. 2019. 34. 1608–18.

3. Кравченко А.Н., Метельский В.П. Вакуумные выключатели нагрузки зарубежных производителей // Электрик. 2013. №3. С. 14–17.

4. Investigations of prestriking and current chopping in medium voltage SF6 rotating arc and vacuum switchgear / Gibbs J.D. [et al.] // Power Delivery. IEEE Transactions. 1989. Vol. 4. Pp. 308-316.

5. Headley A. Meeting system requirements with modern switchgear // Proceedings IEEE Symposium on trends in modern switchgear design 3,3-150 kV. Newcastle. 1984. P. 9.1-9.5.

6. Качесов В.Е. Перенапряжения и их ограничение при отключении заторможенных электродвигателей вакуумными выключателями // Электричество. 2008. № 3. С. 15–26.

7. Chystyakov G., Glushkin E., Zybkov N. Modelling of pulsed overvoltage caused by vacuum breaker switching off in MATLAB for electromagnetic environment estimation // Electro. 2012. №6. Pp. 46–50.

8. Razi-Kazemi A.A.; Fallah M.R.; Rostami M.; Malekipour F. A new realistic transient model for restrike/prestrike phenomena in vacuum circuit breaker // Int. J. of Electr. Power & Energy Syst. 2020, 117.

УДК 621.3.048.1

СИСТЕМА МОНИТОРИНГА ХИМИЧЕСКОГО АНАЛИЗА РАСТВОРЕННЫХ ГАЗОВ СИЛОВОГО ТРАНСФОРМАТОРА

Ильяс Фаязович Файрушин

Науч. рук. канд. техн. наук, доцент И.А. Муратаев
ФГБОУ ВО «КГЭУ», г. Казань, Республика Татарстан
ilyasf1996@gmail.com

Аннотация. В статье произведен обзор на систему мониторинга ХАРГ компании SERVERON.

Ключевые слова: силовой трансформатор (СТ), средства мониторинга, парк трансформаторов, дефектные газы, треугольник Дюваля.

CHEMICAL ANALYSIS MONITORING SYSTEM DISSOLVED GASES OF THE POWER TRANSFORMER

Ilyas F. Fayrushin

KSPEU, Kazan, Republic of Tatarstan
ilyasf1996@gmail.com

Abstract. In the article provides an overview of the Chromatographic analysis of dissolved gases monitoring system of SERVERON.

Keywords: power transformer, monitoring equipment, transformer fleet, defective gases, Duval triangle.

На сегодняшний день СТ – это один из затратных и важных, элементов энергосистемы. Нормальный режим работы энергосистемы и электрических сетей напрямую связан с надежностью работы СТ. Стандартом ГОСТ 11677-85 был установлен срок службы силового СТ в 25 лет [1, С.421]. Выход из строя СТ приводит к большим экономическим потерям, а проводить плановую диагностику может оказаться не своевременно. В связи с этим появляется необходимость в системе мониторинга СТ. Система мониторинга ТП позволяет осуществить оценку работоспособности ее элементов в режиме онлайн [2, С. 77].

Известно что трансформаторное масло, при правильном анализе несет в себе информацию о состоянии СТ [3, С. 321], более того можно определить тяжесть неисправности и какой составной части трансформатора касается. Сегодня, в связи с появлением большого числа различных информационно-аналитических систем для оценки технического состояния оборудования вопросы интерпретации результатов ХАРГ стоят достаточно остро [4, С. 177]. В данной работе рассмотрим систему мониторинга силового трансформатора компании SERVERON марки ТМ8 и ТМ3.

Данная компания хорошо известна на рынке средств мониторинга силовых трансформаторов. Основной упор компании в данной области, являются средства мониторинга силовых трансформаторов, а именно марки ТМ8 и ТМ3. Ключевой возможностью, на котором основан методология диагностики, является анализ наличия растворенных газов масле трансформатора, а так же ее концентрации.

Марка ТМ8 служит для особого наблюдения за трансформаторами, которые находятся в критическом состоянии. В следствии данная модель позволяет произвести анализ технического состояния трансформатора, основанием для этого будет служить, 8 замеров критичных дефектных газов оборудованием. На основании данных замеров будет анализироваться соотношения:

- 1) восьми видов растворенных газов;
- 2) влаги в масле;
- 3) температуры масла;
- 4) температуры окружающей среды;
- 5) величины нагрузки на трансформатор.

Марка ТМ3, используется для важных трансформаторов и является уведомлением о состоянии трансформатора. Она достаточно точно распознает самые критичные неисправности силового трансформатора.

Данная модель анализирует соотношения:

- 1) уровней трех дефектных газов (ацетилена, этилена, метана);
- 2) влаги в масле;
- 3) температуры масла;
- 4) температуры окружающей среды с нагрузкой на трансформатор.

Комбинация концентрация данных газов, нанесенная на треугольник Дюваля, дает возможность диагностировать тип возникшего дефекта.

Компания SERVERON, в рамках работы консультационной линии, предлагает производить оценку, текущего состояния отдельных силовых трансформаторов сравнивая с другими, которые находятся в системе. Сравнение осуществляют посредством трехэтапного процесса оценки состояния, этапы производятся как на одном трансформаторе, так и в отношении всего парка трансформаторов, все зависит от уровня запрашиваемого анализа [5].

Источники

1. Лизунов С.Д., Лоханин А.К. Силовые трансформаторы: справочная книга. М.: Энергоиздат, 2004.

2. Ившин И.В., Галяутдинова А.Р. Методика онлайн оценки технического состояния трансформаторной подстанции 35/6(10) кВ по коэффициенту экспресс-анализа // Известия вузов. Проблемы энергетики. 2021. Т. 23. №4. С. 14-23.

3. Васильев А.А. Электрическая часть станций и подстанций. М.: Энергоатомиздат, 1990.

4. Хальясмаа А.И., Овчинников В.К. Методы интерпретации результатов хроматографического анализа масла трансформаторного оборудования // Вестник КГЭУ. 2021. Т. 13. №1. С. 177-190.

5. Обеспечение интеллектуального мониторинга состояния силовых трансформаторов и анализа растворенного газа [Электронный ресурс]. Режим доступа: <https://www.qualitrolcorp.ru/companies/serveron/> (дата обращения: 02.11.2021).

СЕКЦИЯ 3. Электроснабжение

УДК 621.314.24.004

МЕТОДЫ ДИАГНОСТИКИ ЭЛЕКТРООБОРУДОВАНИЯ НА ПОДСТАНЦИИ 110 КВ

Самир Фуадович Абдурашитов

Науч. рук. канд. техн. наук, доцент О.В. Владимиров
ФГБОУ ВО «КГЭУ», г. Казань, Республика Татарстан
abdurashitov.samir@gmail.com

Аннотация. В данной работе мы рассмотрели популярные методы диагностирования электрооборудования, изучили основные встречающиеся дефекты и их степень развития. А также проанализировали методы диагностирования в соответствии с типом электрооборудования на подстанции 110 кВ.

Ключевые слова: диагностика, приборы, надежность, дефект, поверхность.

DIAGNOSTIC METHODS FOR THE ELECTRICAL SUBSTATIONS EQUIPMENT OF 110 KV VOLTAGE CLASS

Samir F. Abdurashitov

KSPEU, Kazan, Republic of Tatarstan
abdurashitov.samir@gmail.com

Abstract. In this work, we examined the popular methods for diagnosing electrical equipment, studied the main defects encountered and their degree of development. And also analyzed the diagnostic methods in accordance with the type of electrical equipment at the 110 kV substation.

Keywords: diagnostics, devices, reliability, defect, surface, insulation condition.

Техническая диагностика (ТД) – это научно-техническая дисциплина, изучающая и устанавливающая признаки дефектов технических объектов, а также методы и средства обнаружения и поиска (указания местоположения) дефектов [2].

Различные методы диагностики электрооборудования позволяют с помощью современных приборов определять состояние оборудования, не прибегая к его разборке [1].

По результатам диагностики можно контролировать степень надежности электрооборудования, уменьшить расходы на его эксплуатацию и ремонт, повысить экономическую эффективность работы оборудования [3]. Все методы диагностирования электрооборудования можно разделить на два основных: неразрушающего и разрушающего контроля. Методы неразрушающего контроля (МНК) – методы контроля материалов, не требующие разрушения образцов материала.

Соответственно, методы разрушающего контроля – требует разрушения образцов изделия. Различные технические системы имеют различные структуры и назначения, соответственно, нельзя ко всем применить один и тот же вид технической диагностики [4].

В механизме развития дефектов, по мнению [5], различаются четыре основные стадии:

1. Нормальное состояние оборудования.
2. Дефект в начальной стадии развития (нет явного влияния на работу).
3. Сильно развитый дефект (сокращение эксплуатационного срока).
4. Дефект в аварийной стадии (эксплуатация невозможна).

Основные методы диагностики электрооборудования представлены в таблице.

Основные методы диагностики электрооборудования

Метод	Описание	Применение
Метод тепловизионного контроля	Диагностика объектов в инфракрасной области спектра, построение температурной карты поверхности, наблюдение динамики тепловых процессов и расчет тепловых потоков	Контроль температуры нагрева токоведущих частей, контактных соединений, корпусов электрооборудования, подвесной и опорно-стержневой изоляции
Метод хроматографического контроля	Выявление газов, характерных для различных повреждений маслonaполненного оборудования, а также определение их граничных концентрации	Силовых трансформаторы, автотрансформаторов, реакторов, крупных электрических машин, высоковольтных вводов и высоковольтных кабелей
Метод контроля диэлектрических характеристик изоляции	Основан на измерении диэлектрических характеристик, к которым относятся токи утечки, величины емкости, тангенс угла диэлектрических потерь ($\text{tg}\delta$) и др.	Контроля за высоковольтными измерительными трансформаторами и конденсаторами связи
Метод контроля разрядов	Исследуются зависимости уровня интенсивности частичных разрядов в изоляции электрических машин от тепловых и механических воздействий	В трансформаторах и электрических машинах.
Метод оптического контроля	Основан на регистрации пространственно-временного распределения яркости свечения изоляторов	Изоляторы

На основании анализа основных методов диагностики электрооборудования делаем выводы, что для объективной оценки технического состояния оборудования электрической подстанции на основании технического диагностирования необходимо:

- провести анализ оборудования электрической подстанции;
- определить перечень диагностических параметров;
- провести анализ существующего оборудования, необходимого для диагностирования;
- определить методы технической диагностики.

Источники

1. Грачева Е.И. Сравнительный анализ и исследование методов расчета потерь электроэнергии в системах электроснабжения промышленных предприятий // Известия вузов. Проблемы энергетики. 2018. Т. 20. №3. С. 62-76.

2. Костюков В.Н. Основы виброакустической диагностики и мониторинга машин: учеб. пособие. Новосибирск: Изд-во СО РАН, 2014. 378 с.

3. Вдовико В.П. Методология системы диагностики электрооборудования высокого напряжения // Электричество. 2010 № 2. С. 14– 20.

4. Ллойд Дж. Системы тепловидения: пер. с англ. / под ред. А.И. Горячева. М.: Мир, 1978. 416 с.

5. Капанский А.А. Методы решения задач оценки и прогнозирования энергетической эффективности // Вестник КГЭУ. Т. 11. №3. С. 103-116.

УДК 620.93

СНИЖЕНИЕ ПОТЕРЬ АКТИВНОЙ МОЩНОСТИ И УВЕЛИЧЕНИЕ ПРОПУСКНОЙ СПОСОБНОСТИ

Влада Андреевна Астафьева
Науч. рук. ст. пр. С. Р. Сайтов
ФГБОУ ВО «КГЭУ», г. Казань, Республика Татарстан
vlada_astafeva@bk.ru

Аннотация. Инициативы по снижению электрических потерь актуальны в связи с ростом стоимости поставок электроэнергии, нехваткой топлива и проблемами глобального потепления. В статье рассматриваются методы снижения технических и нетехнических потерь, а также пути к увеличению пропускной способности электросетей.

Ключевые слова: технические потери, нетехнические потери, пропускная способность.

REDUCTION OF ACTIVE POWER LOSSES AND INCREASE OF THE CAPACITY TO DISCHARGE

Vlada A. Astafeva
KSPEU, Kazan, Republic of Tatarstan
vlada_astafeva@bk.ru

Abstract. Loss reduction initiatives are relevant due to rising power supply costs, fuel shortages, and global warming issues. The article discusses methods to reduce technical and non-technical losses, as well as ways to increase capacity.

Keywords: technical losses, non-technical losses, throughput.

Доставка электроэнергии от источников к потребителям всегда сопровождается потерями электроэнергии, которые возникают из-за эффекта Джоуля. Этому вопросу уделяется значительное внимание, благодаря чему существует большая вариация электрооборудования с нелинейной нагрузкой и уменьшенным влиянием на распределительную сеть [1].

Потери электроэнергии делятся на две группы – технические и нетехнические. Технические потери возникают из-за свойств материалов и их сопротивления протеканию электрического тока [2].

Технические потери могут быть сгруппированы в соответствии со структурой электрической системы, в которой они делятся на потери в системах передачи и распределения, силовых трансформаторах подстанций и измерительных системах [2].

Нетехнические потери включают в себя такие факторы, как неправильный учёт, ошибки при установке, административные процессы и не учтённые потребители. Наиболее распространённые критерии, используемые для реконфигурации сетей – это минимизация потерь и максимизация баланса нагрузки [3].

Литературный обзор показал, что нетехнические потери можно сократить путём проведения регулярных проверок, выявления и замены неисправных приборов учёта, повышение осведомлённости потребителей об эффективном использовании электроэнергии [4].

Существует ли практический предел пропускной способности токопроводящих линий? Факторы, ограничивающие потенциальную пропускную способность линии – необходимость питания усилителей, а также компенсирующие потери в волокне.

Нелинейные оптические эффекты ограничивают уровень мощности. Существует множество работ (например, [1–5]), показывающих негативное влияние этих эффектов на пропускную способность токопроводящих линий [5].

Источники

1. Смоленцев Н.И., Четошникова Л.М. Топология электрической сети и способ передачи электрической энергии // Известия вузов. Проблемы энергетики. 2019. Том 21. №4. С. 95-103
2. Нечитаев Р.А., Трофимов А.С. Модификация несущих конструкций воздушных линий электропередачи с целью минимизации потерь электроэнергии // Вестник КГЭУ. 2020. Том 12. №4(48). С. 136-148
3. Al-Mahroqi Y., Metwally I.A., Al-Hinai A. and Al-Badi A. Reduction of Power Losses in Distribution Systems // International Journal of Computer and Systems Engineering. 2012. Vol. 6. No. 3. С. 585-592.
4. Frisch T., Stephen Desbruslais Stephen (Xtera Communications). Electrical power, A potential limit to cable capacity // SubOptic. 2013. С. 1-5.
5. Савина Н.В., Сцепуро К.И. Реконфигурация схемы электрических сетей как средство снижения потерь электроэнергии // Вестник КГЭУ. 2019. Том 11. №2(42). С. 91-102

УДК 621.313

МОДЕРНИЗАЦИЯ СИСТЕМЫ ЭЛЕКТРОСНАБЖЕНИЯ ПЛАВУЧЕГО ЗЕМЛЕСОСНОГО СНАРЯДА НА ПРОМЫШЛЕННОМ ПРЕДПРИЯТИИ

Вячеслав Радикович Гайнуллин

Науч. рук. канд. техн. наук, доцент Р.Р. Гибадуллин
ФГБОУ ВО «КГЭУ», г. Казань, Республика Татарстан
for.vyacheslava@mail.ru

Аннотация. Оценены предпосылки к модернизации системы электроснабжения плавучего землесосного снаряда. Предложен вариант модернизации системы электроснабжения плавучего землесосного снаряда.

Ключевые слова: землесосный снаряд, энергоэффективность, частотное регулирование, асинхронный двигатель.

MODERNIZATION OF THE POWER SUPPLY SYSTEM OF A FLOATING DREDGER AT AN INDUSTRIAL ENTERPRISE

Vyacheslav R. Gainullin

KSPEU, Kazan, Republic of Tatarstan
for.vyacheslava@mail.ru

Abstract. The prerequisites for the modernization of the power supply system of a floating dredger are evaluated. A variant of modernization of the power supply system of a floating dredger is proposed.

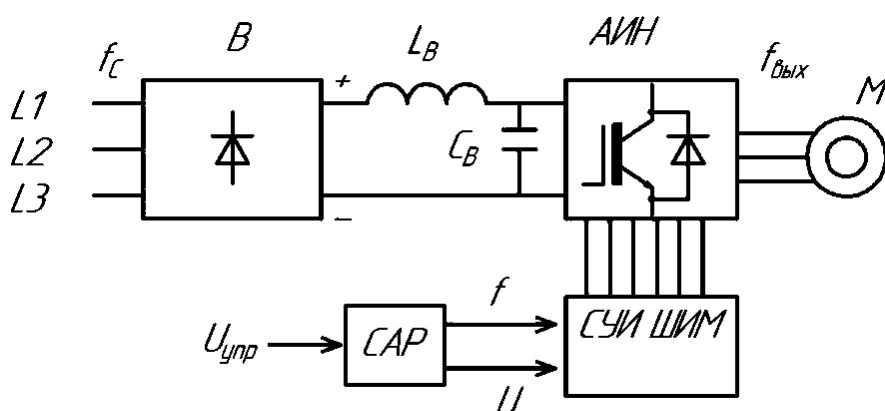
Keywords: dredging projectile, energy efficiency, frequency control, asynchronous motor.

Изменение частоты вращения приводных механизмов возможно осуществить с помощью разнообразных устройств, как например: механических преобразователей или гидродинамических передач, дополнительных резисторов, устанавливаемых в обмотки статора или ротора, электромеханических и статических преобразователей частоты [1].

Как отмечается в [2] использование механических и электрических устройств не позволяет добиться хороших показателей в изменении скорости, понижают экономичность привода, а также требует дополнительных финансовых затрат, как при монтаже, так и в процессе и эксплуатации. В то же время статические преобразователи частоты можно по праву считать самыми совершенными устройствами регулирования работы асинхронного привода на данном этапе развития техники.

В России накоплен многолетний опыт внедрения и использования систем частотного регулирования электропривода [3]. Современные частотные преобразователи позволяют менять скорость вращения приводного механизма при помощи регулирования амплитуды и частоты питающего напряжения. Энергетическая эффективность данного способа регулирования достигает 97-98%. Из электросети при этом потребляется только активная составляющая нагрузочного тока, при этом микропроцессорная система управления предоставляет возможности по точному и эффективному управлению приводом, контролируя при этом большинство качественных параметров, что позволяет уменьшить, в том числе, и тяжести аварийных режимов. Явными достоинствами микропроцессорной системы управления также являются их компактность и надежность[4].

Предлагаемая система управления электродвигателем схематично приведена на рисунке.



Системы управления привода земснаряда

Источники

1. Сорокин И.В. Исследование электроэнергетических систем подводной компрессорной станции // Вестник государственного университета морского и речного флота. 2018. №5.
2. Применение дросселей для повышения качества работы статического преобразователя частоты / Калинин Л.П. [и др.] // Проблемы региональной энергетики. 2019. №1 (39).
3. Синюкова Т.В., Мещеряков В.Н., Синюков А.В. Исследование систем управления для подъемно-транспортных механизмов // Известия вузов. Проблемы энергетики. 2021. №23 С. 167-181.
4. Иванова В.Р., Киселев И.Н. Частотно-регулируемый электропривод для энергосбережения и оптимизации технологических процессов в электротехнических комплексах // Известия вузов. Проблемы энергетики. 2019. № 21 С. 59-70.
5. Усуфов М.М. Применение современных частотных преобразователей как способ повышения энергосбережения в сфере ЖКХ // ТТПС. 2016. №1 (27).

УДК 621.3.031.8

РАЗВИТИЕ ЗАРЯДНОЙ ИНФРАСТРУКТУРЫ ДЛЯ ЭЛЕКТРОТРАНСПОРТА НА БАЗЕ МОБИЛЬНЫХ ЗАРЯДНЫХ УСТРОЙСТВ

Басыр Каримуллович Губайдуллин

Науч. рук. д-р техн. наук, профессор А.Р. Сафин

ФГБОУ ВО «КГЭУ», г. Казань, Республика Татарстан

basyr.gubaidullin@mail.ru

Аннотация. Целью исследования является распространение информации об ознакомлении развития зарядной инфраструктуры для электротранспорта на базе мобильных зарядных устройств. Также будут рассмотрены преимущества и проблемы при исследовании этих устройств. Результаты данного этапа исследования будут в дальнейшем использованы для разработки мобильной установки заряда электротранспорта высокой мощности с интегрированной системой накопления электроэнергии.

Ключевые слова: зарядные станции, инфраструктура, электромобили, мобильные зарядные станции, объекты.

DEVELOPMENT OF CHARGING INFRASTRUCTURE FOR ELECTRIC TRANSPORT BASED ON MOBILE CHARGERS

Basyr K. Gubaidullin
KSPEU, Kazan, Republic of Tatarstan
basyr.gubaidullin@mail.ru

Abstract. The aim of the study is to disseminate information on familiarization with the development of charging infrastructure for electric transport based on mobile chargers. The benefits and challenges of researching these devices will also be discussed. The results of this stage of the study will be used in the future to develop a mobile charging unit for high-power electric vehicles with an integrated energy storage system.

Keywords: charging stations, infrastructure, electric vehicles, mobile charging stations, objects.

По данным статистики на сайте EVvolumes.com, с 2010 г. по настоящее время общий парк электромобилей всех стран увеличился с нескольких тысяч единиц, до пяти с половиной миллионов единиц [1]. Если мы будем придерживаться положительных прогнозов, то, к 2030 г. мировой парк электромобилей будет превышать 100 млн единиц. Как показывает мировой опыт, инфраструктура для электромобилей активно развивается. Развитие электромобилей приводит к необходимости формирования соответствующей автообслуживающей инфраструктуры, к которой относят зарядные станции [2].

В настоящее время из-за небольшого соотношения электромобилей и автомобилей с двигателем внутреннего сгорания, установка стационарных зарядных станций во всех местах не является финансово жизнеспособной [3]. Отсутствие доступных стационарных зарядных станций увеличивает беспокойство о дальности и общее время зарядки, которые являются двумя основными барьерами для широкомасштабного внедрения электромобилей [4]. Жизненно важную роль в ускорения процесса продвижения к большему внедрению электромобилей могут сыграть мобильные зарядные станции, предоставляя услуги зарядки в удобное время и в удобное для пользователей электромобилей время и в удобном месте. Исследование показывает, что использование услуг мобильных зарядных устройств является экономически эффективной технологией для владельцев зарядных сооружений, для улучшения коэффициента использования зарядного оборудования и для электросети [5].

Источники

1. EVVolumes база данных мировых продаж электромобилей [Электронный ресурс]. Режим доступа: <http://www.ev-volumes.com>.
2. Горбунова А.Д. Анализ научных подходов к обоснованию расположения зарядной инфраструктуры для электромобилей // Прогрессивные технологии и процессы: сб. науч. статей 6-й Всерос. науч.-техн. конф. с междунар. участием. Курск: Юго-Западный государственный университет, 2019. С. 66–68.
3. Кашкаров А. Современные электромобили. Устройство, отличия, выбор для российских дорог // Все об электронике. Россия. 2018. С. 7–53.
4. Мировой опыт стимулирования рынка экологичных видов транспорта [Электронный ресурс]. Режим доступа: <https://www2.deloitte.com> (дата обращения: 11.10.21).
5. Сердечный Д.В., Томашевский Ю.Б. Особенности эксплуатации накопителя энергии на базе многоэлементной литий-ионной аккумуляторной батареи // Известия вузов. Проблемы энергетики. 2017. Т. 19. № 9-10. С. 140–145.

УДК 681.586.78

ИССЛЕДОВАНИЕ АСИНХРОННЫХ ДВИГАТЕЛЕЙ С СОВМЕЩЕННЫМИ ОБМОТКАМИ ДЛЯ УСОВЕРШЕНСТВОВАНИЯ МЕТОДОВ УПРАВЛЕНИЯ

Доан Нгок Ши

Науч. рук. канд. техн. наук, доцент А.Н. Цветков
ФГБОУ ВО «КГЭУ», г. Казань, Республика Татарстан
ngocsynd@gmail.com

Аннотация. Статья посвящена исследованию и предложению решений по повышению энергоэффективности асинхронных двигателей переменного тока с совмещенными обмотками. На основе аналитического метода рассчитаны характеристики асинхронного двигателя с совмещенными обмотками.

Ключевые слова: асинхронный двигатель, магнитодвижущая сила, анализ, гармоника, совмещенные обмотки.

RESEARCH OF ASYNCHRONOUS MOTORS WITH COMBINED WINDINGS FOR IMPROVEMENT OF CONTROL METHODS

Doan Ngoc Sy

Scientific advisor A.N. Tsvetkov

KSPEU, Kazan, Republic of Tatarstan

ngocsynd@gmail.com

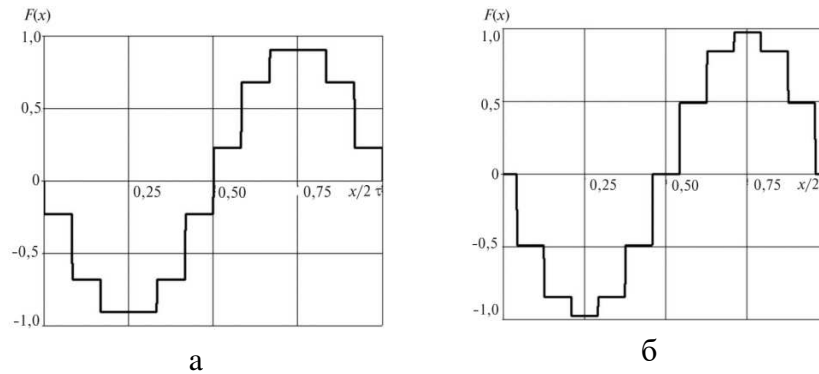
Abstract. The article is devoted to the study and proposal of solutions to improve the energy efficiency of AC induction motors with combined windings. On the basis of the analytical method, the characteristics of an induction motor with combined windings are calculated.

Keywords: induction motor, magnetomotive force, analysis, harmonics, combined windings.

Согласно исследованию Международного энергетического агентства (МЭА), потребление энергии электродвигателями составляет 45% мирового потребления электроэнергии, занимая первое место по потреблению электроэнергии во всех типах нагрузок. Другое исследование, проведенное ABB Group, показало, что ежегодные затраты на электроэнергию, потребляемую двигателем в отрасли, в семь раз превышают первоначальные инвестиции. Если проблема неэффективной работы электродвигателей будет решена, можно сэкономить 30 % от общей потребляемой мощности. Одним из способов повышения эффективности асинхронных электродвигателей, особенно бывших в употреблении машин, является использование так называемых совмещенных обмоток статора [1–3]. Структура трехфазного асинхронного электродвигателя с совмещенными обмотками, также известного как «Славянской» состоит из двух совмещенных обмотки, соединенных звездой и треугольником.

Некоторые гармонические составляющие в двигателе будут подавлены, если объединенные обмотки удовлетворяют двум основным условиям, а именно: отношение числа витков в фазе обмотки треугольником к числу витков в фазе обмотки звезды должно быть равно до 3 и оси координат двух обмоток должны быть выведены из строя на угол 30° эл. в пространственных координатах двигателя [4]. Исходя из особенностей формирования магнитодвижущей силы (МДС) магнитного поля в воздушном зазоре, обмотку «Славянской» двигателя можно рассматривать как шестифазную обыкновенную обмотку.

Величина МДС обмоток звезда и треугольник на гармонических составляющих порядка $n = 6k \pm 1$, где k – четное число ($n = 11$ и 13 , 23 и 25 и т. д.), находятся в фазе друг с другом и образуют полную гармонику с удвоенной амплитудой [5]. В результате мы получаем кривую МДС совмещенных обмоток, форма которой ближе к синусоидальной, чем у традиционных обмоток, как показано на рисунке.



Кривая МДС для обычного двигателя (а) и двигателя с комбинированной обмоткой (б)

С другой стороны, асинхронный электродвигатель с комбинированной обмоткой имеет более высокую гармоническую составляющую динамической магнитной силы, которая уменьшена вдвое по сравнению с таковой у обычной обмотки, тем самым снижая потребление энергии, а также уменьшая вибрацию и шум, заставляя двигатель работать более эффективно, стабильно и увеличивая срок службы по сравнению с двигателями с традиционными видами обмотки.

Источники

1. Змиева К.А., Яковлев А.П. Оптимизация линейки энергосберегающих асинхронных двигателей с габаритами от 100 до 132 с совмещенными обмотками // Электротехника. 2017. № 7. С. 32–35.
2. Duyunov D. A., Duyunov E. D., Teplova Y. O., Koldaev V. D., Koshlich Y. A. Induction Motors Redesign Using the Combined Windings Principle Based on Computer Models Study As a Means of Improving the Energy-Efficiency and Performance Characteristics of Electric Drives // Современные наукоемкие технологии (Modern High Technol). 2018. №5. Pp. 56–61.
3. Kasten H., Hofmann W. Electrical machines with higher efficiency through combined star-delta windings // IEEE Int. Electr. Mach. Drives Conf. IEMDC. 2011. Pp. 1374–1379.
4. Cistelecan M. V., Ferreira F. J. T. E., Cosan H. B. Generalized MMF Space harmonics and performance analysis of combined multiple-step, star-delta, three-phase windings applied on induction motors // Int. Conf. Electr. Mach. ICEM'08Proc. 2008. Pp. 1–5.

5. Lei Y., Zhao Z., Wang S., Dorrell D. G., Xu W. Design and analysis of star-delta hybrid windings for high-voltage induction motors // IEEE Trans. Ind. Electron. 2011. vol. 58. no. 9. Pp. 3758–3767.

УДК 621-313.3

МЕТОДИКИ ОПРЕДЕЛЕНИЯ МЕСТ ПОВРЕЖДЕНИЯ КАБЕЛЬНЫХ ЛИНИЙ 10кВ

Шамиль Дамирович Исрафилов¹, Сергей Сергеевич Филимонов,
Кирилл Валерьевич Николаев

Науч. рук. канд. техн.наук, доцент Р.Р. Аскарлов
ФГБОУ ВО «КГЭУ», г. Казань, Республика Татарстан

¹israfilov_shamil@inbox.ru

Аннотация. В статье изложены методики определения мест повреждения кабельных линий 10 кВ. Приведен сравнительный анализ описанных методик. Представлено описание физических явлений, заложенных в основу различных способов определения мест повреждения кабельных линий. Описаны эксперименты, проведенные на полигоне лаборатории кафедры ТОЭ.

Ключевые слова: кабельные линии 10кВ, места повреждений кабельных линий, индукционный метод, акустический метод, петлевой метод.

METHODS FOR DETERMINING DAMAGE LOCATIONS OF CABLE LINES 10kV

Shamil D. Israfilov¹, Sergey S. Filimonov, Kirill V. Nikolaev
KSPEU, Kazan, Republic of Tatarstan

¹israfilov_shamil@inbox.ru

Abstract. The article describes the methods for determining the locations of damage to 10 kV cable lines. A comparative analysis of the described methods is presented. A description of the physical phenomena underlying various methods for determining the locations of damage to cable lines is presented. The experiments carried out at the test site of the laboratory of the Department of TBEE are described.

Keywords: cable lines 10 kV, places of damage to cable lines, induction method, acoustic method, loop method.

На сегодняшний день на территории Республики Татарстан суммарная протяженность кабельных линий 10 кВ составляет более 10 000 км. Поэтому для обслуживания таких больших объемов кабельных линий нужны оптимальные методики, обладающие достаточной достоверностью и точностью результатов измерений. Рассмотрим некоторые из них [1].

Индукционный метод (рис. 1) применяется при пробое изоляции между двумя или тремя жилами кабеля и малом переходном сопротивлении в месте пробоя [2].

Для поиска места повреждения на полигоне кабельных линий при ФГБОУ ВО «КГЭУ» мы применяли кабелеискатель «Успех КБИ-406Н», генератор звуковых частот ГЗЧ-2500 с выходной мощностью в согласованном режиме 2500 Вт [3]. Индукционным методом определяют также трассу кабельной линии глубину заложения кабеля и место расположения муфт.

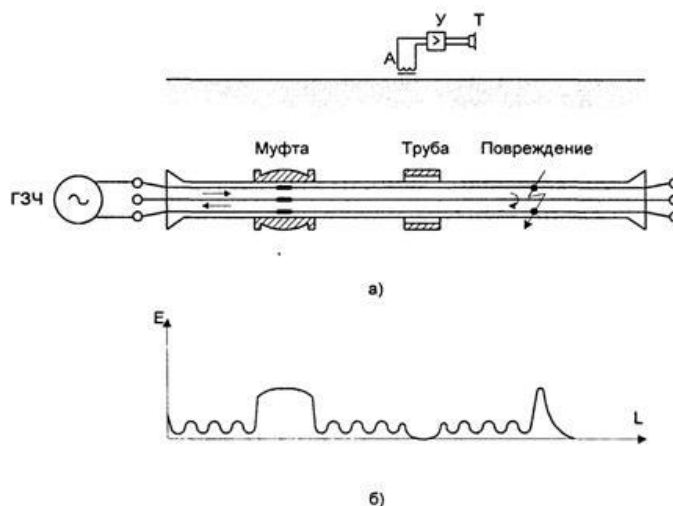


Рис. 1. Схема определения повреждения кабеля индукционным методом (а) и характер изменения э.д.с. антенны вдоль кабеля (б)

Акустический метод (рис. 2) используют для определения непосредственно на трассе места всех видов повреждений кабельной линии при условии создания в этом месте звукового удара, воспринимаемого на поверхности земли при помощи акустического аппарата. Для создания электрического разряда в месте повреждения кабеля должно быть сквозное отверстие, образуемое при прожигании кабеля газотронной установкой, а также достаточное переходное сопротивление для образования искрового разряда. Искровые разряды создаются генератором импульсов, а воспринимаются приемником звуковых колебаний типа АИП-3, АИП-3м и др.[4]

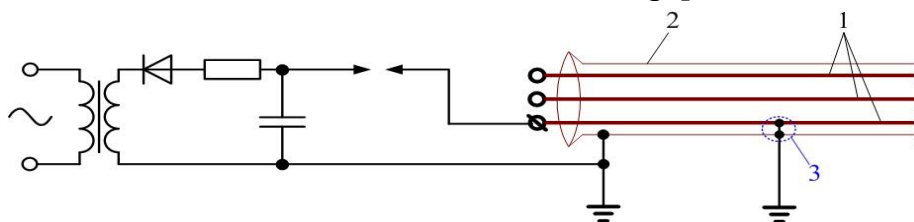


Рис. 2. Схема определения места повреждения при замыкании между жилой и заземленной оболочкой: 1 – жилы кабеля; 2 – оболочка кабеля; 3 – место повреждения

Сущность метода заключается в создании в месте повреждения мощных электрических разрядов и фиксации на поверхности земли звуковых колебаний с помощью чувствительных приемных устройств

Петлевой метод (рис. 3) применяется в случаях, когда жила с поврежденной изоляцией не имеет обрыва, одна из неповрежденных жил имеет хорошую изоляцию, а величина переходного сопротивления в месте повреждения не превышает 5 кОм. При необходимости снижения величины переходного сопротивления изоляцию дожигают кенотроном или газотронной установкой. Для определения места повреждения на одном конце кабеля соединяют неповрежденную жилу с поврежденной, а на другом конце к этим жилам присоединяют измерительный мост с гальванометром, питаемых аккумулятором или батареей [5].

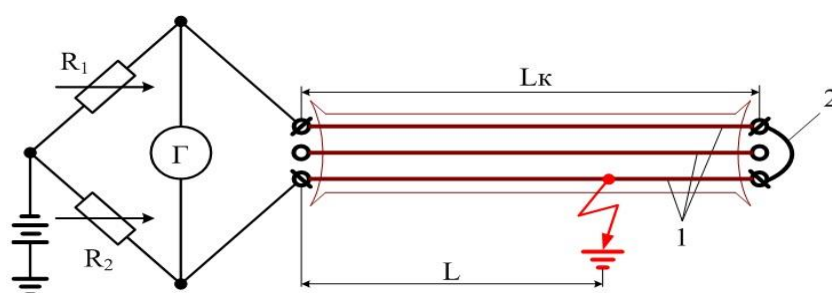


Рис. 3. Принципиальная схема ОМП кабеля методом петли: 1 – фазы испытываемой КЛ; 2 – перемычка; L_k – длина КЛ; L – расстояние до места повреждения; Γ – гальванометр; ИП – источник питания; R_1 , R_2 – регулируемые плечи моста; R_x – сопротивление участка кабеля L ; R_y – сопротивление участка кабеля $2L_k - L$

Источники

1. Хакимзянов Э.Ф. Определение поврежденного участка распределительной сети в режиме «двойное замыкание на землю // Известия вузов. Проблемы энергетики. 2016. №7. С. 5.

2. Кашин Я.М. Повышение точности определения места повреждения в линиях электропередачи // Вестник КГЭУ. 2017. Т. 12. С. 2.

3. Современные методы и оборудование для испытаний, определения мест повреждений и диагностики силовых кабелей [Электронный ресурс]. Режим доступа: https://www.ruscable.ru/article/Sovremennyye_metody_i_oborudovanie_dlya_isspytaniy/ (дата обращения: 25.10.2021).

4. Сви П.М. Методы и средства диагностики и оборудования высокого напряжения. М.: Энергоатомиздат 1992. С. 238.

5. Эксплуатация кабельных линий 0,4-35 кВ в условиях мегаполиса [Электронный ресурс]. Режим доступа: https://www.ruscable.ru/article/Eksplyuatsiya_kabelnykh_linij_04_35_kv_v_uslyoviyax/ (дата обращения: 25.10.2021).

АНАЛИЗ ПРОБЛЕМ НАДЕЖНОСТИ СИСТЕМ ЭЛЕКТРОСНАБЖЕНИЯ

Илья Юрьевич Ишелев

Науч. рук. канд. техн. наук, доцент О.В. Воркунов
ФГБОУ ВО «КГЭУ», г. Казань, Республика Татарстан
shmel_5@mail.ru

Аннотация. В статье представлены ключевые аспекты современного состояния вопроса надежности систем электроснабжения, представлен анализ возможных причин возникновения данных проблем и пути их решения на современном этапе развития электроэнергетической системы.

Ключевые слова: проблемы надежности, система электроснабжения, анализ, комплексные меры.

ANALYSIS OF POWER SUPPLY RELIABILITY PROBLEMS

Ilya Y. Ishelev

KSPEU, Kazan, Republic of Tatarstan
shmel_5@mail.ru

Abstract. The article presents the key aspects of the current state of the issue of reliability of power supply systems, presents an analysis of the possible causes of these problems and the ways to solve them at the present stage of development of the electric power system.

Keywords: reliability problems, power supply system, analysis, complex measures.

Обеспечение необходимого уровня надежности систем электроснабжения является одной из основных проблем электроэнергетики, наряду с такими как экономичность и безопасность.

Понятие надежной системы электроснабжения включает в себя обеспечение некоторого уровня надежности, определенного на некоторый срок в ключевых точках сети электроснабжения. Достижение необходимого значения данного показателя обеспечивается за счет контроля режимов и параметров системы электроснабжения потребителя, кроме того для этого могут быть задействованы сторонние субъекты, обладающие возможностью влиять на надежность внешнего электроснабжения.

На сегодняшний день решение проблемы обеспечения надежности представлена в качестве нескольких практических задач [1]:

- оценка необходимого для потребителей уровня надежности;
- разработка комплекса мер по обеспечению требуемого уровня надежности на различных этапах, начиная от проектирования и заканчивая эксплуатацией;
- определение стоимости мероприятий по обеспечению надежности и источника их финансирования;
- разработка норм определения ответственности за нарушения электроснабжения.

Подробно разработанный математический аппарат теории надежности главным образом нацелен на технический аспект структурной и элементной надежности, по этой причине большая часть решений направлена так же на обеспечение надежности лишь с точки зрения технических особенностей плане, при этом без анализа организационной и экономической оставляющей. Достаточно заметно усугубила ситуацию реформа электроэнергетики, поскольку затраты на поддержание и модернизацию электрических сетей возложены на энергокомпании, а ущерб, причиненный в результате отказов элементов системы, оказывает наибольшее влияние на конечного потребителя в виде нарушения технологии производства, вследствие изменения режимов его электроснабжения [2].

При этом на современном этапе развития электроэнергетической системы потребителю не представляется возможным сменить сетевую компанию, взаимоотношения между потребителем и энергокомпанией сложились таким образом, что компании не заинтересованы в увеличении надежности системы за свой счет, а потребитель никаким образом не может оказать влияние на энергетическую компанию, при этом затраты на устранение причиненного ущерба в результате аварии ложатся на плечи потребителя [3].

В качестве одного из решений данной проблемы активно рассматривается разработку дифференцированных тарифов в зависимости от уровня надежности системы электроснабжения, однако возникающий при этом вопрос регулирования данных тарифов не изучался должным образом и был проигнорирован. Еще одним немаловажной проблемой при этом является обеспечение энергетических компаний актуальной информацией о производственных системах всех потребителей для выбора оптимального уровня надежности, что является практически невозможным.

Данные обстоятельства являются главным препятствием на пути решения проблемы обеспечения надежности электроснабжения, кроме этого возникает множество других вопросов, таких как: разграничение границ зон ответственности за надежность, определения стоимости надежности и ее распределения по субъектам рынка, оценка реального ущерба в результате нарушений в работе системы электроснабжения [4].

Таким образом можно сделать вывод о том, что ключевой причиной проблемы надежности является несовершенство организационно-экономической составляющей данного вопроса, поскольку затраты на обеспечение надежности несет энергетическая компания, а ущерб в результате аварии несет потребитель. При такой системе взаимоотношений затраты на обеспечение надежности будут стремиться к минимуму, надежность постепенно снижаться, а ущерб – увеличиваться, а значит, потребитель находится положении, при котором он вынужден пользоваться услугами низкого качества в виду отсутствия альтернативы или заинтересованности снабжающей организации улучшить качество предоставляемых услуг [5].

В результате изучения данного вопроса можно заключить, что необходимо комплексно рассматривать взаимоотношения между энергетической компанией и потребителями с применением тщательного экономического анализа надежности. При этом главной целью решения проблемы надежности в электроэнергетике является обеспечение экономической стабильности как потребителей электроэнергии, так и энергетических компаний. Одной из ключевых задач в рамках решения данной проблемы является интеграция системы взаимоотношений, при которой не только потребитель, но и поставщик электроэнергии будет заинтересован в обеспечении оптимального уровня надежности системы электроснабжения.

Источники

1. Садыков Р.Р. Оценка надежности низковольтных цеховых сетей промышленного электроснабжения //Известия вузов. Проблемы энергетики. 2017. Т. 19. №. 5-6.

2. Надежность и компоновка низковольтных распределительных устройств внутрицехового электроснабжения / Грачева Е.И. [и др.] // Вестник КГЭУ. 2019. Т. 11. №. 1 (41).

3. Мясоедова М.А., Гаврилюк М.М. Качество и надежность в электроснабжении //Агропромышленный комплекс: контуры будущего. 2018. С. 254-256.

4. Паршикова К.А. Основные проблемы повышения надежности электроснабжения электроэнергетических объектов и способы их решения // Вестник науки и образования. 2020. №. 8-1 (86). С. 30-33.

5. Швейгерт В.Ф. Повышение надежности электроснабжения // Вестник магистратуры. 2020. №. 4-4. С. 58.

УДК 621-313.3

АВТОНОМНЫЕ ИСТОЧНИКИ ЭЛЕКТРОСНАБЖЕНИЯ

Артур Равилевич Калимуллин
Науч. рук. канд. техн. наук, доцент Л.В. Фетисов
ФГБОУ ВО «КГЭУ», г. Казань, Республика Татарстан
artur-hal@mail.ru

Аннотация. В статье предложена альтернатива внешним электрическим сетям с применением автономных источников электроснабжения для удаленных частных владений, рассмотрены варианты солнечной и ветряной системы энергоснабжения.

Ключевые слова: система электроснабжения, линии электропередач, солнечная энергия, солнечные панели, ветряная система.

AUTONOMOUS POWER SUPPLY SOURCES

Artur R. Kalimullin
KSPEU, Kazan, Republic of Tatarstan
artur-hal@mail.ru

Abstract. The article offers an alternative to external electric networks using autonomous power supply sources for remote private properties, and considers options for solar and wind power supply systems.

Keywords: power supply system, power lines, solar energy, solar panels, wind system.

Современный мир трудно представить без электричества, так как благодаря ему мы получаем освещение, с помощью насосов - отопление и воду, применяем для готовки пищи и т.д. Но не у всех имеется возможность в потреблении электричества, так как в России находятся регионы, в которых такой возможности не существует. Поэтому многие владельцы частных секторов, особенно, кто имеет недвижимость далеко от инфраструктуры, сталкиваются с вопросами по энергоснабжению хозяйства, а в Волгоградской области в месте под названием Красный берег люди до сих пор живут без электричества [1]. На сегодняшний день распространенным решением является подключение хозяйства к линиям электропередач (ЛЭП), но появляются проблемы, когда они находятся на приличном расстоянии от объекта потребления, либо их вообще не имеется. Возникает необходимость потратиться на установку подстанций, опор ЛЭП, в том числе согласовывать решения по поставке источника электроснабжения с соответствующими органами.

Альтернативой может стать независимое от электросистемы устройство, которое сможет обеспечить электричеством частные постройки, а именно применение автономных источников энергоснабжения. Автономными источниками могут быть солнце, ветер и вода. Применяв автономное энергоснабжение, владельцы становятся независимыми в получении электроэнергии [2].

В современном мире технологии для сбора тепловой энергии солнца только растут, солнечные устройства имеют значительную популярность. Задача данного источника генерировать электричество при попадании солнечных лучей на полупроводниковые фотоэлементы. Солнечная панель, имея площадь 1 кв.м., способна выдавать 1 кВт электрической энергии при идеальных условиях, то есть если солнце находится над ней. В нашей зоне климата можно максимум получить до 60 %, следовательно, что с 1 м. кв. можно получить от 150 до 600 Вт электрической энергии. Преимущество такого источника является бесшумность, долговечность, полное соответствие экологии, минимальное обслуживание, а выработанная устройствами электроэнергия является доступной и бесплатной. Недостатки данная система все же имеет, а именно чтобы обеспечить хозяйство электроэнергией в нужном количестве, площадь панелей может достигнуть значительных размеров. Энергия также непостоянна, в солнечный день панели будут вырабатывать максимальный выход, но также бывают и пасмурные дни, в которых выход будет значительно меньше. В связи с данной связью от погодных условий, а также количеством солнечных дней в регионе, будет зависеть общее количество выработанной электрической энергии [5].

Ветряная система энергоснабжения, также имеет развивающуюся отрасль и является перспективным направлением в энергетике. Система специализируется на источнике энергии ветра для выработки электричества. Небольшие ветроэлектростанции (ВЭС) способны обеспечить небольшие хозяйства. Чтобы получить данную электроэнергию применяют ветрогенераторы. Преимущество их в крыльчатой или роторной конструкции. Роторные генераторы – это устройства с вертикальной осью вращения, при вращении ротора происходит генерация электричества. При их работе не издается сильный шум, также не требовательны к направлению ветра. Эффективны для пользования на частных небольших станциях [3]. От крыльчатых генераторов можно получить более лучший результат, но и они имеют недостаток, так как требовательны по отношению к потоку ветра.

К положительным качествам ветрогенераторов можно отнести компактные размеры, небольшой шум в работе, долговечность, использование бесплатного источника энергии, экологичность. Но, несмотря на вышеуказанные плюсы, недостатки система все же имеет, такие как: неравномерность ветра может создать трудность в выработке энергии, от ветряков издается большой шум, стоимость и окупаемость оборудования. Также стоит отметить и связь с климатическими условиями, если скорость ветра не превышает 3 м/с, то применение ветрогенераторов бессмысленно [4].

Таким образом, у каждого автономного электроснабжения имеются достоинства и недостатки. К основным критериям достоинства можно отнести то, что они могут работать независимо от внешних электрических сетей и расположения частного хозяйства, нет необходимости в плате за электрическую энергию, режим работы зависит только от владельца. К минусам относится стоимость оборудования.

Источники

1. Alternative energy sources: solar energy [Электронный ресурс]. Режим доступа: https://english-topics.ucoz.ru/index/alternative_energy_sources_solar_energy/0-177 (дата обращения: 15.11.21).
2. Петров В.М. Альтернативная энергетика XXI века. М.: Ленанд, 2019. С. 198-202.
3. Сибикин Ю.Д., Сибикин М.Ю. Нетрадиционные и возобновляемые источники энергии: учеб. пособие. М: Кнорус, 2017. С. 121-135.
4. Насырова Е.В., Тимербаев Н.Ф., Леухина О.В., Мазаров И.Ю. Анализ данных ветромониторинга в Республике Татарстан // Известия вузов. Проблемы энергетика. 2019.Т. 21 №6. С. 40-41.
5. Зкеар А.А., Павлюченко Д.А., Кобобель И. В. Перспективы использования солнечной энергии в Ираке // Вестник КГЭУ 2020.Т. 12. №1(45). С. 63-70.

УДАЛЕННОЕ УПРАВЛЕНИЕ И МОНИТОРИНГ СИСТЕМ УЛИЧНОГО ОСВЕЩЕНИЯ

Евгений Владимирович Коробов

Науч. рук. канд. техн. наук, доцент А.Н. Цветков
ФГБОУ ВО «КГЭУ», г. Казань, Республика Татарстан
korobov2393@gmail.com

Аннотация. Проведен обзор и анализ предметной области и программного обеспечения в области уличного освещения. Сформированы базовые требования к системам удаленного управления и мониторингу уличным освещением.

Ключевые слова: системы освещения, мониторинг, интеллектуальные системы управления, программное обеспечение.

REMOTE CONTROL AND MONITORING OF STREET LIGHTING SYSTEMS

Evgeny V. Korobov

KSPEU, Kazan, Republic of Tatarstan
korobov2393@gmail.com

Abstract. A review and analysis of the subject area and software in the field of street lighting is carried out. The basic requirements for remote control and monitoring systems for street lighting have been formed.

Keywords: lighting systems, monitoring, intelligent control systems, software.

Значимый процент бюджетных средств на энергопотребление любого муниципалитета составляют расходы на уличное освещение, которое включает в себя: освещение городских улиц, архитектурную подсветку городских объектов, световую рекламу, объекты дорожного хозяйства. Основное назначение уличного освещения: поддержка безопасности дорожного движения, комфорт проживания граждан, снижение уровня криминогенной обстановки. Это обуславливает необходимость постоянной работы такого освещения, что приводит к увеличению затрат и усложнению способов его экономии. Согласно статистике, в городах средних размеров примерно 35–40 % от общего расхода электроэнергии тратится на функциональное освещение улиц и других территорий [1].

В работе [2] рассматривается подход к построению структуры адаптивных систем уличного освещения на основе различных источников освещения в комплексе с автоматизированной системой диспетчерского управления уличным освещением. Предложен принцип, при котором система обеспечивает снижение уровня освещенности в ночные часы с учётом интенсивности движения, определяемой на основе статистических данных либо путем интеграции с системами видеонаблюдения. В статье [3] оценивают систему управления освещением, которая осуществляет передачу информации о состоянии оборудования городского освещения в виде СРКЗ-графика. В рассматриваемой системе управление освещением производится за счёт годового графика пофазного включения/выключения уличного освещения. Важным плюсом является возможность изменения параметров ночного режима по команде с диспетчерского пункта.

Затрагивая тему актуальности решения задачи эффективного использования энергоресурсов, нельзя не принять во внимание сложившуюся конкурентную ситуацию на рынке информационных технологий систем управления освещением, ориентированные на работу в сфере уличного освещения [4]. Подобные информационные системы управления уличным освещением представляет собой аппаратно-программный комплекс, основными составляющими которого являются шкафы управления и программное обеспечение центра диспетчеризации. Система позволяет создать единый пункт управления освещением, выполнять программы энергоснабжения и оценивать их эффективность [5].

Системы удаленного управления и мониторинга позволяют осуществлять контроль состояния светильника и передавать по сети управления информацию о его состоянии и статистику работы на сервер, удалённый диспетчерский пульт, мобильные терминалы и т.п. Основным преимуществом по сравнению с классическими системами управления освещением является значительный потенциал экономии электроэнергии, не только за счёт оптимального снижения потребления, а ещё и за счёт снижения расходов на обслуживание и эксплуатацию.

Следует отметить, что у всех рассмотренных систем присутствует ряд повторяющихся от системы к системе недостатков. Так, в основе режимов управления освещением лежат различные статистические графики – суточные, месячные или годовые, с возможностью организации ночного режима освещения. Хотя это и является большим шагом вперед по сравнению с классической системой, всё же не обеспечивает должной гибкости в управлении освещением по непосредственному требованию в нём в конкретный момент времени. Возможность изменения графиков освещения и параметров ночного режима осуществляется по командам с диспетчерского пункта, что не позволяет создать в полной мере систему активно-адаптивного управления.

Кроме того, такие системы строятся по принципу централизованного управления, что снижает их надежность и устойчивость, т.к. вся совокупность различных, зачастую не связанных друг с другом участков освещения, ставятся в жесткую зависимость от функционирования центра управления.

Возможным решением указанных недостатков является переход на распределённую систему управления освещением, в которой функции отдельных устройств не зависят от их схемы подключения. В такой системе между локальными контроллерами установлены не только исполнительные функции, но и контроль за их исполнением. Выход из строя какого-либо устройства – это потеря лишь его функций, не оказывающая влияние на работу иных устройств. Предопределённые настройки управления заменены на «сценарии освещения» для самостоятельной работы системы. Система позволит довести процесс управления до полной автоматизации, при этом устройства будут передавать данные для последующей обработки, что позволит создавать все более эффективные алгоритмы управления, фактически сделав систему самообучающейся.

Источники

1. Бобков В.Д. Интеллектуальная система контроля уличного освещения // World science: problems and innovations: сб. статей XVII Междун. науч.-практ. конф. Т. 1. 2018. С. 60-62.

2. Макарова И.М. Основные направления инновационного развития в системах уличного освещения // Транспортное дело России. 2018. №2. С. 54-57.

3. Бондарь В.В., Полунин А.А, Аветян Э.В, Духанин С.А. Эффективные решения в области управления и энергосбережения на примере АСУНО «Гелиос» // Новая наука: современное состояние и пути развития. 2016. №4-3. С. 64-67.

4. Юсупова И.В., Пелевин О.В, Даутов Р.М. Критерии развития городских агломераций в контексте стратегии-2030 Республики Татарстан // Вестник КГЭУ. 2019. №4 (44).

5. Наумов А.А., Садыков М.Ф. Некоторые аспекты энергосбережения в осветительной технике // Известия вузов. Проблемы энергетики. 2017. №19(5-6). С. 109-118.

АЛГОРИТМ СОЗДАНИЯ ПРОЕКТА ОСВЕЩЕНИЯ В DIALUX EVO

Максим Анатольевич Крылов

Науч. рук. канд. физ.-мат. наук, доцент Н.В. Денисова

ФГБОУ ВО «КГЭУ», г. Казань, Республика Татарстан

krylovmaxim2015@yandex.ru

Аннотация. В статье предложен алгоритм создания проекта внутреннего освещения с использованием современного программного комплекса DIALux EVO. Отображена наиболее часто используемая блок-схема алгоритма создания проекта освещения.

Ключевые слова: проект, освещение, DIALux EVO, алгоритм.

ALGORITHM FOR CREATING A LIGHTING PROJECT IN DIALUX EVO

Maxim A. Krylov

KSPEU, Kazan, Republic of Tatarstan

krylovmaxim2015@yandex.ru

Abstract. The article proposes an algorithm for creating an inside lighting project using a modern software package DIALux EVO. The most frequently used block diagram of the algorithm for creating a lighting project is displayed.

Keywords: project, lighting, DIALux EVO, algorithm.

Грамотное и правильное освещение – необходимое условие комфортного пребывания человека в помещении и вне его. Поэтому важно уметь проектировать системы освещения [1].

Создание проекта внутреннего освещения начинается с построения помещения. Для этого необходимо построить здание нужных размеров, после чего прочертить в нем помещения, задавая их параметры: длина, ширина, высота и др. Можно создать как обычное прямоугольное помещение, так и помещение произвольной формы.

После построения и задания размеров помещения в нем необходимо сделать проемы, окна, двери. Работа в DIALux EVO удобна тем, что в этой программе существует обширная база подобных объектов, поэтому окна и двери можно выбрать из встроенного каталога [2]. Выбрав нужные окна или двери, можно разместить их в требуемых местах, повернуть или изменить размеры.

Следующим шагом будет построение потолка. Его можно построить как самой простой формы, так и произвольной, будь то отступы от стен, для создания подсветки, или же разные уровни потолка, для создания объема. Проектируя потолок, следует учитывать высоту от пола до потолка, а также необходимость оставить пространство под осветительную сеть в потолке, чтобы можно было разместить нужные светильники.

После построения основных частей помещения, можно приступить к размещению различной мебели и объектов в помещениях. Можно импортировать различные объекты в DIALux EVO, или воспользоваться встроенным каталогом, который включает разнообразные типовые объекты. Если требуется создать объект сложной формы, то его можно начертить прямо в программе самостоятельно.

Для более наглядного и качественного расчета освещения стоит задать текстуры и материалы объектов. Для этого также можно использовать встроенный каталог или импортировать из других источников требуемые материалы или текстуры. Выбранные материалы и текстуры играют определенную роль в освещении помещений, так как свет имеет свойство отражаться от поверхностей.

Одним из наиболее важных компонентов создания проекта освещения является выбор и расположение светильников в помещении. От этого зависит, будет ли освещенность соответствовать заданным требованиям для данного помещения, а также зрительный комфорт при нахождении в нем и эстетический вид всего помещения или отдельных объектов. В настоящее время рекомендуется в большинстве случаев выбирать светодиодные светильники [3]. Выбор светильников следует осуществлять исходя из норм, принятых для данного помещения, эстетического вида и их функциональности. Использование современных светодиодных светильников обусловлено высокой светоотдачей, долговечностью и энергоэффективностью [4]. Можно выбрать светильники из имеющейся огромной базы данных светильников от разных производителей или импортировать их от сторонних производителей. Размещать светильники следует так, чтобы они соответствовали нормам для данного помещения, обеспечивали зрительный комфорт, равномерность освещения, если идет речь об общем освещении, или же наоборот его локализованность, если того требует проект, а также эстетический вид в помещении.

Далее следует произвести расчет освещения и проверить всем ли требованиям оно удовлетворяет, а также наглядно посмотреть на результаты освещения в 2D и 3D вариантах.

После выбора и размещения светильников можно создавать различные сценарии освещения, которые могут быть использованы для создания интеллектуальных систем освещения [5].

Завершающим этапом в создании проекта освещения является оформление результатов проектирования. Можно произвести рендеринг (иначе говорят более детальная отрисовка помещения), экспортировать полученные результаты в различных форматах или оформить результаты и документацию в самой программе.

Наглядная последовательность создания проекта освещения изображена на блок-схеме алгоритма (см. рисунок).



Блок-схема алгоритма создания проекта освещения

Источники

1. Осветительные установки промышленных предприятий: учеб. пособие / Н.В. Денисова [и др.]. Казань: Казан. гос. энерг. ун-т, 2016. 206 с.
2. Официальный сайт программы DIALux [Электронный ресурс]. Режим доступа: <https://www.dial.de/en/dialux>. (дата обращения: 09.11.2021)
3. Наумов А.А., Садыков М.Ф. Некоторые аспекты энергосбережения в осветительной технике // Известия вузов. Проблемы энергетики. 2017. №19(5-6). С. 109-118.
4. Борисов А.Н., Шириев Р.Р. Светодиодный источник света с повышенной светоотдачей // Известия вузов. Проблемы энергетики. 2019. №21(1-2). С. 111-119.
5. Антипова, А. Н., Волох Я.В. Разработка технологии создания систем интеллектуального освещения // Молодой ученый. 2018. № 25. Ч. 2. С. 104-106.

ПЕРСПЕКТИВЫ РАЗРАБОТКИ И ИСПОЛЬЗОВАНИЯ БЕСКОНТАКТНОЙ ИНДУКТИВНОЙ ПЕРЕДАЧИ ЭЛЕКТРОЭНЕРГИИ ДЛЯ ЗАРЯДКИ ЭЛЕКТРОМОБИЛЕЙ

Дарья Юрьевна Лямзина¹, Альфред Робертович Сафин²
ФГБОУ ВО «КГЭУ», г. Казань, Республика Татарстан
¹sng55555@mail.ru, ²sarkazan@bk.ru

Аннотация. В тезисе предложена технология бесконтактной индуктивной передачи электроэнергии для зарядки электромобилей. Технология бесконтактной индукционной зарядки может внести значительный вклад в повышение популярности электромобилей, поскольку она увеличивает как удобство для пользователя, так и безопасность процесса зарядки.

Ключевые слова: бесконтактная индуктивная передача электроэнергии, электромобиль, зарядка аккумуляторов электромобилей.

PROSPECTS FOR THE DEVELOPMENT AND USE OF CONTACTLESS INDUCTIVE CURRENT TRANSFER FOR CHARGING ELECTRIC VEHICLES

Daria Y. Lyamzina¹, Alfred R. Safin²
KSPEU, Kazan, Republic of Tatarstan
¹sng55555@mail.ru, ²sarkazan@bk.ru

Abstract. The thesis proposes a technology of contactless inductive transmission of electricity for charging electric vehicles. Contactless induction charging technology can make a significant contribution to increasing the popularity of electric vehicles, as it increases both the convenience for the user and the safety of the charging process.

Keywords: contactless inductive transmission of electricity, electric vehicle, charging of electric vehicle batteries.

Одним из аспектов, который в значительной степени способствует принятию и распространению электромобилей, является процесс зарядки аккумуляторов транспортных средств. В то время как процесс заправки играет второстепенную роль в обычных транспортных средствах с двигателем внутреннего сгорания, процесс зарядки приобретает все большее значение в транспортных средствах с альтернативными приводами [5]. Бесконтактная индукционная зарядка здесь идеальна, так как она делает зарядку аккумуляторов автомобиля намного проще, удобнее и безопаснее [1].

При проводной зарядке пользователь должен заряжать свой автомобиль с помощью громоздкого и, в зависимости от емкости зарядки, толстого кабеля. Плохие погодные условия затрудняют работу с грязными, а на морозе – жесткими кабелями. Индуктивная зарядка позволяет осуществлять бесконтактную зарядку, так что водитель просто размещает свой автомобиль через зарядную станцию, установленную в полу. Кроме того, сокращаются затраты на техническое обслуживание, поскольку больше нет дефектов в линиях и разъемных соединениях из-за износа, коррозии или обрыва кабелей. Интеграция зарядных станций в инфраструктуру также предотвращает вандализм, кражи и износ [2].

При разработке и использовании технологии индукционной зарядки необходимо соблюдать широкий спектр технических требований. Прежде всего, необходимо обеспечить достаточную передачу мощности через большие воздушные зазоры между зарядной станцией в земле и вторичной катушкой в автомобиле. Кроме того, механическая конструкция катушек должна быть как можно более компактной и легкой с учетом указанных ограничений места для установки. И последнее, но не менее важное: допуск по горизонтали между катушками играет важную роль с точки зрения комфорта пользователя [3].

Поэтому в этой работе, с одной стороны, исследуются и сравниваются различные геометрии катушек. Путем определения индивидуальных свойств, сильных и слабых сторон можно определить оптимальные области применения. Для конкретной конструкции катушки необходимо множество численных расчетов, но они очень трудоемки и требуют больших вычислительных ресурсов. По этой причине в первую очередь используются планы статистических испытаний, с помощью которых можно значительно сократить усилия по моделированию. Для этого выбирается несколько проектных точек с планами испытаний по заполнению пространства, которые затем рассчитываются численно. Затем на основе этой выборки можно сделать выводы о совокупности. Численные модели аппроксимируются с помощью математических метамоделей, так что основные взаимосвязи имитационной модели могут быть отображены с помощью аналитических функций. В частности, в этой работе используется модель гауссовского процесса. На основе этих метамоделей можно за очень короткое время детально изучить, спроектировать и оптимизировать систему бесконтактной зарядки электромобилей [4].

Источники

1. Knaisch K., Huck T., Gratzfeld P. Analysis and optimization of a solenoid coupler for wireless electric vehicle charging Wireless Power Transfer. 2017. Bd. 4. Nr. 1. S. 13–20.
2. Dynardo GMBH: Methods for multi-disciplinary optimization and robustness analysis Software-Dokumentation «Methoden», Weimar, 2016.
3. Fraunhofer-Institut Für Integrierte Systeme Und Bauelementetechnologie Iisb // Elektroautos effizient induktiv laden. Presseinformation, Jul. 2016. [Электронный ресурс]. Режим доступа: <https://www.fraunhofer.de/de/presse/presseinformationen/2014/Agust/elektroautos-effizient-induktiv-laden.html>, abgerufen: Februar 2017.
4. Douglas Nychka, Soutir Bandyopadhyay, Dorit Hammerling, Finn Lindgren, And Stephan Sain: A Multiresolution Gaussian Process Model for the Analysis of Large Spatial Datasets, ASA // Journal of Computational and Graphical Statistics. 2015. Vol. 24, No 2. Pp. 579-599.
5. Садыков М.Ф. Автоматизированная многофункциональная установка для исследования, разработки и тестирования двигателя внутреннего сгорания // Известия вузов. Проблемы энергетики. 2018. Т. 20. № 9-10. С. 138-145.

УДК 621.3.031

ПОВЫШЕНИЕ НАДЕЖНОСТИ ЭЛЕКТРОСНАБЖЕНИЯ ПРЕДПРИЯТИЙ НЕФТЕГАЗОДОБЫВАЮЩЕГО КОМПЛЕКСА

Нияз Римович Назмутдинов

Науч. рук. канд. техн. наук, доцент М.Ф. Низамиев
ФГБОУ ВО «КГЭУ», г. Казань, Республика Татарстан
skin.nizik@gmail.com

Аннотация. Проведён анализ опыта электроснабжения объектов нефтедобычи в отдаленных районах с использованием автономных источников и существующих конструкций электрогенерирующих установок.

Ключевые слова: нефтедобыча, надежность электроснабжения, автономные источники, местная генерация.

IMPROVING THE RELIABILITY OF POWER SUPPLY TO THE ENTERPRISES OF THE OIL AND GAS COMPLEX

Niyaz R. Nazmutdinov
KSPEU, Kazan, Republic of Tatarstan
skin.nizik@gmail.com

Abstract. The analysis of the experience of power supply of oil production facilities in remote areas using autonomous sources and existing designs of power generating plants is carried out.

Keywords: oil production, reliability of power supply, autonomous sources, local generation.

Проектирование объектов электроснабжения промысла основывается на использовании данных о планируемых и фактических дебитах добывающих скважин [1]. Нередко прогнозируемые технологические показатели не подтверждаются в ходе разработки месторождения и соответственно проектные решения по строительству объектов системы электроснабжения (линий электропередачи и источников питания) оказываются избыточными. Как результат, возникает ситуация, когда исходя от фактических показателей (дебитов скважин) при строительстве приходится отступать от проектных решений либо отказываться от реализации некоторых этапов строительства, предусмотренных проектной документацией.

Добыча нефти сопровождается извлечением попутного нефтяного газа (ПНГ) – газообразной смеси углеводородных компонентов и сопутствующих газов, первоначально находящаяся в растворенном состоянии и образующаяся в результате снижения давления [2]. Поэтому в качестве энергоносителя в районах интенсивной нефтедобычи целесообразно использование ПНР, утилизация которого является одной из актуальных проблем нефтедобывающей отрасли при разработке месторождений в отдаленных районах.

В настоящее время существует несколько типов электроприводов генераторов для электростанций собственных нужд объектов нефтедобычи с энергоносителем в виде попутного нефтяного газа: газопоршневые, газотурбинные двигатели и микротурбины – способные работать в качестве основного, резервного и аварийного источников [3].

Микротурбинные и газотурбинные установки обеспечивают низкий уровень выбросов вредных веществ – в 15–25 раз меньше, чем у газопоршневых установок.

В то же время, преимуществами поршневых агрегатов являются: большой ресурс до капитального ремонта, отсутствие влияния числа запусков и остановок двигателя на его общий моторесурс, малое время до принятия нагрузки при запуске электростанций, слабая зависимость КПД от нагрузки электростанции, минимальное давление топливного газа (до 0,003МПа).

К преимуществам газотурбинных агрегатов относят: отсутствие детонационных явлений, возможность эксплуатации при повышенном содержании сероводорода в топливном газе (в газотурбинных установках ОРКА до 5 %, Capstone до 7 %), возможность получения большого количества тепла в виде горячей воды или пара [4].

При осуществлении электроснабжения объектов нефтедобычи от линии электропередач и генерирующего устройства возможны следующие режимы работы электростанции собственных нужд: работа в качестве аварийного источника, при нарушениях электроснабжения от высоковольтной линии электропередач; работа в качестве дополнительного источника совместно с линией электропередач; работа в качестве основного источника питания для покрытия всех нагрузок месторождения.

Определение количества и типа электротехнического оборудования, необходимого для осуществления непрерывности процесса добычи нефти в составе локальной системы электроснабжения, должно быть произведено по условиям параметрической и структурной достаточности. Поскольку увеличение необходимого числа технического оснащения по добыче и подготовке нефти приведет к возрастанию удельной стоимости электростанции, повышенным затратам, а уменьшение – к снижению вероятности безотказной работы системы, дополнительным авариям, экономическим потерям [5].

Аварийным источником электроснабжения служит, как правило, дизель-генератор, так как обладает хорошими характеристиками единовременного принятия нагрузки и характеризуется малым временем запуска. Автоматическая система запуска обеспечивает включение в работу агрегата при потере электропитания от основного источника или снижения напряжения на сборных шинах на величину, превышающую установленную ранее расчетами. Пуск может производиться от аккумуляторных батарей. В качестве аварийного источника электроэнергии возможно также применение газопоршневых приводов и газовых турбин, в зависимости от допустимого времени перерыва питания.

Следовательно, разработка схемотехнического решения обеспечения отдаленных районов нефтедобычи электроэнергией с качеством, удовлетворяющим нормам ГОСТ 13109-97, из условия параметрической и структурной достаточности, является актуальной.

Источники

1. Абрамович Б.Н., Сычев Ю.А., Устинов Д.А. Электроснабжение нефтегазовых предприятий: учеб. пособие. СПб.: СПбГГИ, 2008. 81с.

2. Федоров А.В. Система бесперебойного электроснабжения технологических объектов нефтегазового комплекса: дис. ... канд техн. наук: 05.09.03. СПб, 2016. 140 с.

3. Сравнение эффективности когенерационных установок систем малой мощности на базе микротурбинных и газопоршневых двигателей // Автономное газоснабжение. 2018. №6. С. 15-18.

4. Анализ развития электроприводов для станков-качалок нефти по результатам патентного поиска / Ившин И.В. [и др.] // Известия вузов. Проблемы энергетики. 2019. №21(5). С. 3-13.

5. Закирова И.Р., Хабиева А.Р., Вилданов Р.Р. Оптимизация отпуска тепловой и электрической энергии с внедрением автоматизированных систем // Вестник КГЭУ. 2018. №4 (40).

УДК 631.316.542.004.1

К ВОПРОСУ О РАСЧЁТЕ КОММУТАЦИОННОГО РЕСУРСА ВЫСОКОВОЛЬТНОГО ВЫКЛЮЧАТЕЛЯ

Ильназ Маратович Нургатин

Науч. рук. канд. техн. наук, доцент О.В. Владимиров
ФГБОУ ВО «КГЭУ», г. Казань, Республика Татарстан
ilnaznike@mail.ru

Аннотация. Проведен обзор современного состояния науки и техники в области определения ресурса высоковольтных выключателей. Показаны основные положения определения фактического сработанного и остаточного ресурсов выключателя в зависимости от воздействия эксплуатационных факторов.

Ключевые слова: высоковольтный выключатель; коммутационный ресурс, ток коммутации, датчик горения дуги.

ON THE ISSUE OF CALCULATING THE SWITCHING RESOURCE OF A HIGH-VOLTAGE SWITCH

Ilnaz M. Nurgatin

Scientific advisor Oleg V. Vladimirov

KSPEU, Kazan, Republic of Tatarstan

ilnaznike@mail.ru

Abstract. A review of the current state of science and technology in the field of determining the resource of high-voltage switches is carried out. The main provisions of determining the actual actuated and residual life of the switch depending on the impact of operational factors are shown.

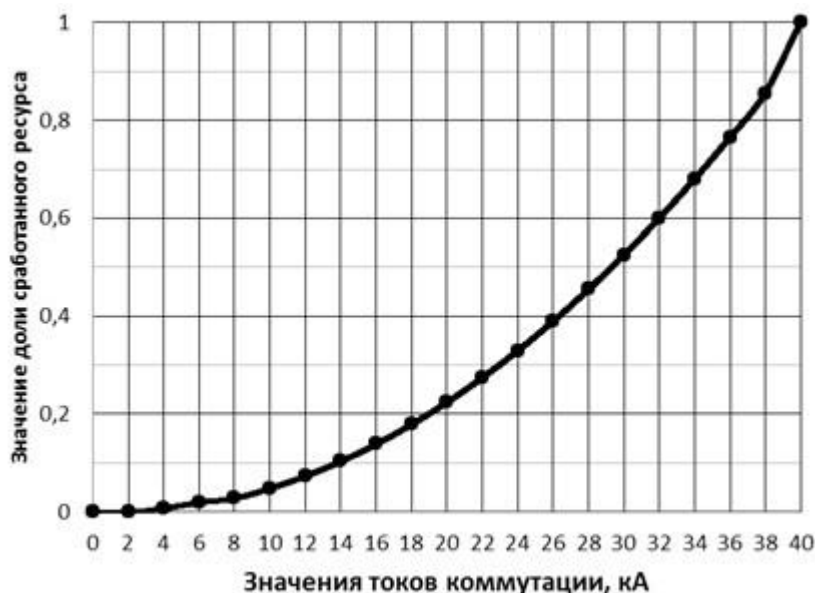
Keywords: high-voltage switch; switching resource, switching current, electric arc sensor.

На современном этапе развития электротехники величина наработки, а следовательно, значения как сработанного, так и остаточного ресурсов, измеряется в единицах времени, чаще всего в часах, но иногда и в количестве рабочих циклов, таких как количество коммутаций (пусков, отключений и прочего). В соответствии с назначением коммутационного оборудования и характером его использования предложены и определены соответствующие единицы измерения [1]. Стоит отметить, что для высоковольтного коммутационного оборудования временные единицы измерения ресурса являются слабоинформативными, следовательно, в качестве единиц наработки следует применять количество коммутаций.

В работе [2] отмечается, что коммутационные токи, не превышающие рабочие, практически не оказывают влияния на значение коммутационного ресурса. В то же время токи, превышающие номинальные, способствуют значительной выработке. Таким образом, непосредственно по факту коммутации можно судить об изменении ресурса только в случае, если было известно значение коммутируемого тока.

Таким образом, по мнению авторов [2] возможно пренебречь точным учетом таких эксплуатационных факторов как тепловое, электрическое, механическое, химическое, атмосферное, климатическое влияния. Конечно, они также оказывают влияние на величину сработанного и остаточного ресурсов, но степень их воздействия на возможный ресурс подвижного и неподвижного контактов пренебрежимо мала по сравнению с влиянием, оказываемым процессом коммутации, особенно при аварийном режиме, когда чаще всего и происходит перерасходование ресурса выключателя.

В работе [3] предложена идея ведения эксплуатационного учета ресурса выключателей по графику, приведенному на рисунке. График построен по данным трех выключателей, с одинаковыми номиналами токов отключения. По оси абсцисс отложены значения токов коммутации в (килоамперах) до величины, равной 40 кА. По оси ординат – значение доли выработанного ресурса; за единицу расходования ресурса принят его расход при отключении максимального рабочего тока.



Зависимость доли сработанного ресурса от токов коммутации [3]

Следует учесть, что на большинстве эксплуатируемых в настоящий момент выключателях не установлены датчики, фиксирующие влияющие воздействия на величины сработанного и остаточного коммутационного ресурса. Так, например в [4] указывается, что важными диагностическими параметрами служат длительность и интенсивность горения дуги. Отмечается, что горение дуги сопровождается мощным излучением в широком диапазоне частот, включая радио-, инфракрасные и ультрафиолетовые, а также вибрацией корпуса высоковольтного выключателя. Комбинации этих сопутствующих факторов вполне возможно использовать в качестве датчиков определения времени горения дуги, количества коммутаций, а по интенсивности этих излучений судить и о коммутируемой мощности. Однако установка датчиков (как на корпус выключателя, так и рядом с корпусом выключателя), обеспечение их электроэнергией, монтаж оборудования для организации сбора информации и последующая их эксплуатация связаны с определёнными финансовыми вложениями [5]. Поэтому в полном объеме задачи учета и расходования коммутационного ресурса выключателей, кроме встроенной диагностики, будут решаться по мере перехода на цифровую обработку результатов измерения текущей мощности и/или тока и напряжения в течение коммутации.

Источники

1. Горькин А.В., Гателюк О.В. Определение допустимого числа отключений быстродействующих выключателей в зависимости от величины и количества отключенных токов // Известия Транссиба. 2017. №4 (32).

2. Метод и алгоритмы расчета показателей надежности по многомерным данным / Фархадзаде Э.М [и др.] // Энергетика. Известия вузов и энергетических объединений СНГ. 2017. №1.

3. Михеев Г.М, Зиганшин А.Г. Цифровизация подстанций путём создания системы управления коммутационными аппаратами 6-35 кВ с автоматизированного рабочего места диспетчера // Вестник ЧГУ. 2021. №1.

4. Ерашова Ю.Н., Ившин И.В., Ившин И.И., Тюрин А.Н. Испытания устройства защиты от дугового пробоя и искровых промежутков на срабатывание // Известия вузов. Проблемы энергетики. 2021. №23(3). С. 168-180.

5. Хамидуллин И.Н. и др. Повышение работоспособности распределительных электрических сетей // Вестник КГЭУ. 2018. №3 (39).

УДК 621.316.05

РАЗРАБОТКА МНОГОУРОВНЕВОЙ СИСТЕМЫ АВТОМАТИЗАЦИИ УЧЕТА ЭЛЕКТРОЭНЕРГИИ В РАСПРЕДЕЛИТЕЛЬНЫХ СЕТЯХ АО «СЕТЕВАЯ КОМПАНИЯ»

Дмитрий Сергеевич Панфилов

Науч. рук. канд. техн. наук, доцент А.М. Копылов
ФГБОУ ВО «КГЭУ», г. Казань, Республика Татарстан
dima.panfilov.95@mail.ru

Аннотация. Описаны преимущества и структура автоматизированной системы коммерческого учёта энергии (АСКУЭ), которая позволяют упростить сбор и обработку данных о потреблении электрической энергии в распределительных сетях АО «Сетевая компания».

Ключевые слова: трансформатор тока, электросчетчик, автоматизированные информационно-измерительные системы, устройство сбора и передачи данных.

DEVELOPMENT OF A MULTI-LEVEL AUTOMATION SYSTEM FOR ELECTRICITY METERING IN DISTRIBUTION NETWORKS OF GRID COMPANY

Dmitry S. Panfilov
KSPEU, Kazan, Republic of Tatarstan
dima.panfilov.95@mail.ru

Abstract. The advantages and structure of the automated system of commercial energy accounting (ASKUE) are described, which makes it possible to simplify the collection and processing of data on electric energy consumption in the distribution networks of Grid Company.

Keywords: current transformer, electric meter, automated information and measurement systems, data collection and transmission device.

В основу построения предлагаемой АСКУЭ, с учётом рекомендаций [1], положена иерархическая структура, включающая в себя три уровня сбора и обработки информации.

Первый уровень. На этом уровне осуществляется сбор информации, ее предварительная обработка, хранение и передача на верхний уровень информационной системы. Источниками информации служат измерительные трансформаторы тока (ТТ), а также измерительные трансформаторы напряжения (ТН). Учёт выводов [2] вторичные обмотки трансформаторов тока подключены к электронным многотарифным счетчикам электроэнергии класса точности 0,5S.

Второй уровень. Информация от счетчиков для коммерческого учета собирается, обрабатывается и архивируется в устройстве сбора и передачи данных УСПД. Здесь происходит вычисление совмещенного максимума нагрузки предприятия, рассчитывается потребление по группам учета-за вычетом энергии, потребленной субабонентами.

Третий уровень. Высший уровень системы. Здесь расположены АРМ энергоснабжающей организации и АРМ энергетика, получающие данные с УСПД, и имеющие соответствующий уровень доступа к данным. На этом уровне обеспечиваются:

- защита информации от несанкционированного доступа по требованиям [3];
- оперативный диспетчерский контроль процессов потребления электроэнергии;
- получение твердых копий выходных форм и других необходимых документов.

Схема соединений и подключений показана на рисунке.

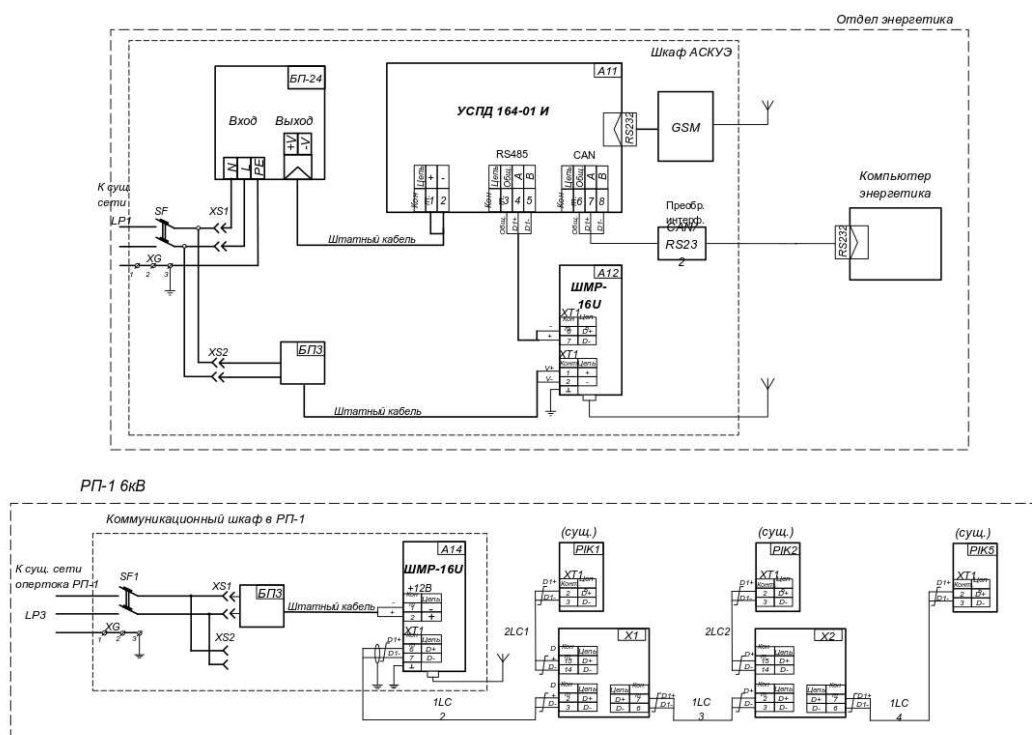


Схема подключений системы АСКУЭ

В системе применяются счетчики электрической энергии ЦЭ6850М, ЦЭ6822Б, СЕ-301ВУ, СЕ-102ВУ, ЦЭ6827М1. Счетчики трансформаторного включения Ц6850М в корпусе ШЗ1. Подключение счетчика к сети производится по требованиям [4] через измерительные трансформаторы тока.

Счетчик соответствует классу точности 0,5 S по СТБ ГОСТ Р 52323-2007 (МЭК 62053-22:2003) при измерении активной энергии прямого и обратного направлений и классу точности 1 по СТБ ГОСТ Р 52425-2007 (МЭК 62053-23:2003) при измерении реактивной энергии прямого и обратного направлений.

В качестве устройства сбора и передачи данных (УСПД) в системе используется УСПД164-01М производства ФЗИП «Энергомера», которое обеспечивают сбор, хранение и передачу на верхний уровень информации с электронных многотарифных счетчиков электрической энергии.

Благодаря своим техническим особенностям АСКУЭ позволяет не только установить общий объем отпущенной электроэнергии, но и контролировать ее потребление абонентами, а значит свести до минимума факты хищений электроэнергии, что соответствует основным требованиям предъявляемых в работе [5].

Источники

1. Гришагина Н.М., Гарайшина Э.Г. Автоматизированная система коммерческого учета электроэнергии (АСКУЭ) // Вестник КГЭУ. 2013. №12.
2. Елифанов В.И., Нефедов С.С., Тюнина Е.А. Распределение требований к погрешностям элементов измерительных узлов АСКУЭ // Эпоха науки. 2021. №25.
3. Мелких А.А., Микова С.Ю., Оладько В.С. Исследование проблемы информационной безопасности АСКУЭ // Universum: технические науки. 2016. №6 (27).
4. Васев А.Н., Мисбахов Р.Ш., Зиганшина А.И., Федотов В.В. Комбинированные системы сбора и передачи технологической и диагностической информации АСУТП электроустановок // Известия вузов. Проблемы энергетики. 2018. №20(11-12). С. 16-26.
5. Закирова И.Р., Хабиева А.Р., Вилданов Р.Р. Оптимизация отпуска тепловой и электрической энергии с внедрением автоматизированных систем // Вестник КГЭУ. 2018. №4 (40).

УДК 621.311

ПРОЕКТИРОВАНИЕ ЭЛЕКТРИЧЕСКИХ СЕТЕЙ МНОГОКВАРТИРНЫХ ЖИЛЫХ ДОМОВ С УЧЕТОМ СОВРЕМЕННЫХ ТРЕБОВАНИЙ В РЕСПУБЛИКЕ ТАТАРСТАН

Мария Николаевна Полонская, Гадель Мансурович Кадыров

Науч. рук. О.И. Толкушкина¹

ГАПОУ «КЭК», г. Казань, Республика Татарстан

¹olga10573@mail.ru

Аннотация. В настоящее время расчет нагрузок при проектировании электроснабжения жилых и общественных зданий ведется по нормативным документам, разработанным в конце 90-х годов прошлого века. За прошедшее время произошли значительные изменения как в насыщении зданий различными электроприемниками и режимами их работы, так и в повышении энергоэффективности зданий в части выполнения федеральных целевых программ. Во многих случаях наблюдается снижение электрических нагрузок жилых зданий.

Ключевые слова: энергосбережение, распределительные электрические сети, удельные значения электрической нагрузки.

DESIGN OF ELECTRIC NETWORKS OF MULTIPLE-APARTMENT RESIDENTIAL BUILDINGS TAKING INTO ACCOUNT MODERN REQUIREMENTS IN THE REPUBLIC OF TATARSTAN

Maria N. Polonskaya, Gadel M. Kadyrov

КЕК, Kazan, Republic of Tatarstan

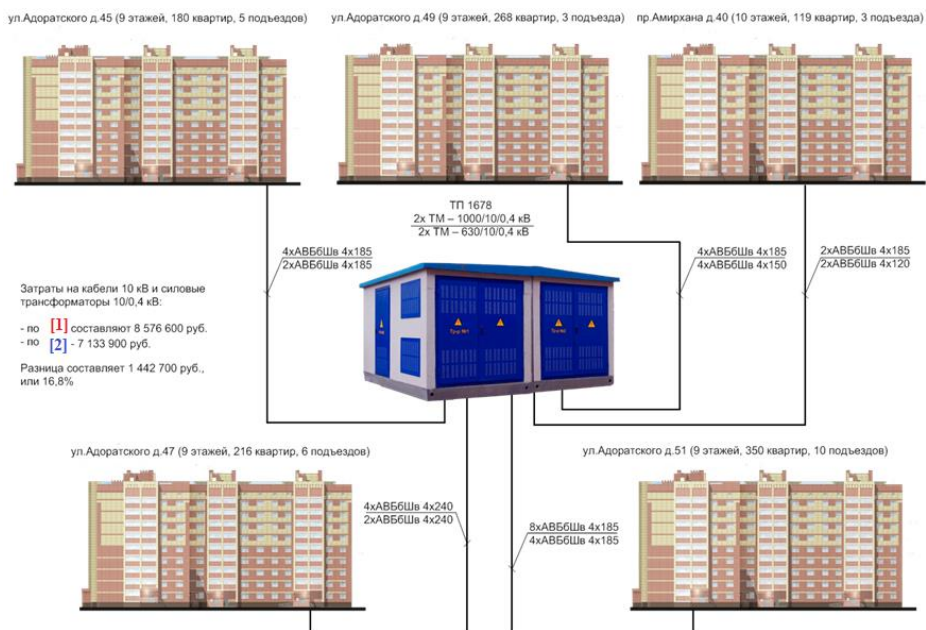
olga10573@mail.ru

Abstract. At present, the calculation of loads in the design of power supply for residential and public buildings is carried out according to regulatory documents developed at the end of the 90s of the last century. Since that time there have been significant changes in the saturation of the various buildings for power consumers and their modes of operation as well as in improving the energy efficiency of buildings in terms of implementation of federal target programs. In many cases, there is a decrease in the electrical loads of residential buildings.

Keywords: energy saving, distribution electric networks, specific values of electrical load.

В статье приведен сравнительный анализ расчета электрической мощности многоквартирных домов, выполненных по СП 256.1325800.2016 «Электроустановки жилых и общественных зданий. Правила проектирования и монтажа» и по постановлению Кабинета Министров Республики Татарстан № 805 от 09.09.2019 г. Важно отметить, помимо актуализации нормативных требований [1, 2] необходимо и соблюдение качества электроэнергии (КЭЭ) [2, 3], так как в связи с установкой интеллектуальных приборов учета до 2023 г. потребитель будет контролировать КЭЭ [4, 5].

Анализ полученных результатов показывает, что для МКД высотой 9 этажей и выше плата за технологическое присоединение уменьшается примерно в 2 раза при переходе на предлагаемую методику [4, 6]. Для 5-этажных домов выигрыш также имеет место, но меньше по величине. На основе приведенных данных выполним технико-экономический расчет (см. таблицу) системы электроснабжения микрорайона (см. рисунок), по СП 256.1325800.2016 и по актуализированным удельным нагрузкам.



[1] - СП 256.1325800.2016 «Электроустановки жилых и общественных зданий. Правила проектирования и монтажа»

[2] - Постановление Кабинета Министров Республики Татарстан № 805 от 09.09.2019г. «О внесении изменений в постановление Кабинета Министров Республики Татарстан от 27.12.2013 № 1071 «Об утверждении республиканских нормативов градостроительного проектирования Республики Татарстан»

Система электроснабжения микрорайона

Расчетные нагрузки микрорайона

№ дома	Кол-во эт.	Кол-во кв.	Кол-во подъездов	СП 256.1325800.2016, кВт	Актуализированные нагрузки, кВт
45	9	180	5	297	142
49	9	268	3	374	203
40	10	119	3	195	95
47	9	216	6	346	166
51	9	350	10	529	260
Итого:				1741	766
Суммарная расчетная нагрузка (км=0,75; cosφ=0,9), кВА				1450	638

Таким образом, по действующим нормам для электроснабжения микрорайона необходима подстанция мощностью трансформаторов 2×1000 кВА; по актуализированным нормам – 2×630 кВА. Для заказчика в лице государственных застройщиков существенная экономия заключается в снижении платы за присоединенную мощность.

Источники

1. Федотов А.И., Абдрахманов Р.С., Ахметшин А.Р. Обеспечение нормативного уровня напряжения в распределительных сетях 0,4-10 кВ с помощью вольтодобавочных трансформаторов // Известия вузов. Проблемы энергетики. 2011. № 09-10. С. 40-45.

2. Федотов А.И., Чернова Н.В., Ахметшин А.Р. Определение параметров симметрирующих трансформаторов // Промышленная энергетика. 2015. №1. С. 54-59.

3. Илюшин П.В., Тыквинский А.М. Особенности обеспечения надёжного электроснабжения промышленных потребителей в изолированных энергосистемах // Вестник КГЭУ. 2019. Т. 11. № 1(41). С. 39-50.

4. Soluyanov Y.I., Fedotov A.I., Soluyanov D.Y., Akhmetshin A.R. Experimental research of electrical loads in residential and public buildings // IOP Conference Series: Materials Science and Engineering. 2020. vol. 860. article number 012026.

5. Воропай Н.И., Ретанц К., Хэгер У., Томин Н.В., Курбацкий В.Г., Панасецкий Д.А., Колосок И.Н. Разработка инновационных технологий и средств для оценки и повышения гибкости современных энергосистем // Электроэнергия. Передача и распределение. 2021. № 1 (64). С. 52-63.

6. Солуянов Ю.И., Ахметшин А.Р., Солуянов В.И. Энергоресурсосберегающий эффект в системах электроснабжения жилых комплексов от актуализации нормативов электрических нагрузок // Известия вузов. Проблемы энергетика. 2021. №1(23) С.156-166.

УДК 621.316

СОВРЕМЕННЫЕ АСКУЭ В СИСТЕМЕ «УМНЫЙ ДОМ»

Регина Ильдаровна Рамазанова

Науч. рук. канд. техн. наук, доцент Р.Р. Гибадуллин
ФГБОУ ВО «КГЭУ», г. Казань, Республика Татарстан
ramzareg@icloud.com

Аннотация. В статье рассмотрен аппаратно-программный комплекс «Умный дом» на базе современных систем учета и контроля электропотребления АСКУЭ. Приведена структура и основные функциональные элементы системы. Выявлены достоинства и недостатки АСКУЭ. Анализ надежности системы.

Ключевые слова: автоматизация, эффективность, автоматизированная система контроля и учета электроэнергии, умные сети.

MODERN ACEMS IN THE «SMART HOUSE» SYSTEM

Regina I. Ramazanova
KSPEU, Kazan, Republic of Tatarstan
ramzareg@icloud.com

Abstract. The article discusses the hardware and software complex "Smart House" based on modern systems of accounting and control of power consumption ASKUE. The structure and main functional elements of the system are presented. The advantages and disadvantages of ASKUE are revealed. Analysis of system reliability.

Keywords: automation, efficiency, automated control and metering system for electricity, smart grid.

Все больше в современном мире применяются автоматизированные комплексы, направленные на упрощение жизни и быта. Одним из наиболее интересных решений является программно-аппаратный комплекс «Умный дом».

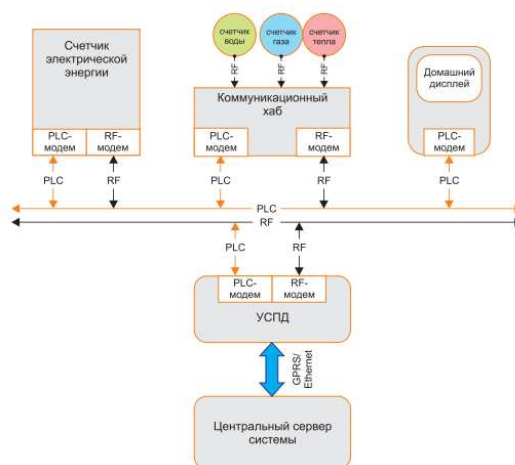
Основным звеном комплекса системы «Умный дом» является автоматизированная информационно-измерительная система коммерческого учёта электроэнергии (АИИС КУЭ или АСКУЭ), обеспечивающая точный подсчёт электроэнергии [1, 5].

АСКУЭ – это совокупность аппаратных и программных средств, обеспечивающих дистанционный сбор, хранение и обработку данных об энергетических потоках в электросетях жилых многоквартирных домах или на крупных производствах.

Для повышения эффективности систем учета электроэнергии нужно знать основные проблемы, встречающиеся в распределительных сетях: физический износ счётчиков, отсутствие приборов коммерческого учета электроэнергии, несоответствие условий эксплуатации нормативным требованиям, недостаточный метрологический контроль и надзор точности измерений, ручной сбор и регистрация показаний приборов, сравнительно высокая стоимость систем АСКУЭ, отставание нормативно-правовой базы.

Благодаря АСКУЭ мы можем снизить затраты на энергоресурсы, увеличить точность расчётов, уменьшить заявленную мощность, устранить отключения от заданных режимов потребления, оптимизировать графики энергопотребления, выбрать тариф в зависимости от объема и профиля потребления. Преимущества системы «Умный дом»: беспроводная система управления, безопасность, экономия ресурсов, возможность удаленного контроля и управления [1, 2].

Рассмотрим основные компоненты системы и их функции (см. рисунок). Архитектура системы состоит из: микропроцессорных счетчиков, измеряющих электрическую энергию и осуществляющих передачу данных на УСПД (устройство сбора и передачи данных); коммуникационного хаба для сбора и передачи данных, прием и выполнение команд от УСПД; домашнего дисплея, осуществляющего передачу и визуализацию информации; УСПД для сбора данных со счетчиков, передачи данных и прием команд от центрального сервера; центрального сервера - для реализации сбора и обработки информации для биллинга и мониторинга. В качестве каналов связи используются PLC, GPRS/Ethernet [3].



Архитектура системы ЦСОД АСКУЭ

Одним из важнейших показателей для учёта электроэнергии является надёжность счётчиков. Значения показателей надёжности в системе АСКУЭ имеет среднюю наработку на отказ 70000 часов и время восстановления – не более 12 часов. Данные показатели достигаются за счет того, что оборудование заменяется полностью как один единый элемент и не рассматривается как совокупность электронных элементов [4].

Срок службы счетчиков составляет 50 лет, что в свою очередь на 15 % больше стандартного оборудования. Хранение данных производится за счет создания компьютерной базы данных с обязательной функцией резервного копирования.

Современные системы интеллектуального учета являются источником достоверной оперативной информации о профилях нагрузки, режимах электропотребления и потоках мощности и электроэнергии по электрической сети в целом. Создание и внедрение таких систем является одним из первых этапов перехода к интеллектуальным электрическим сетям и к комплексу «Умный дом», к интеллектуальному управлению их режимами, ремонтным и эксплуатационным обслуживанием и управлению электропотреблением [3, 5].

Источники

1. Солуянов Ю.И., Ахметшин А.Р., Солуянов В.И. Энергоресурсосберегающий эффект в системах электроснабжения жилых комплексов от актуализации нормативов электрических нагрузок // Известия вузов. Проблемы энергетики. 2021. Т. 23. №1. С. 156-166.

2. Большев В.Е., Виноградов А.В. Перспективные коммуникационные технологии для автоматизации сетей электроснабжения // Вестник КГЭУ. 2019. Т. 11. №2. С. 65-83.

3. Ожегов А.Н. Системы АСКУЭ: учебное пособие. Киров: Изд-во ВятГУ, 2006. С. 102.

4. Ямпурин Н.П. Основы надежности электронных средств. М.: Высшая школа, 2016. 425 с.

5. Михеева Е.В. Автоматические системы. М.: Наука, Главная редакция физико-математической литературы, 2014. 416 с.

УДК 621.311.13

АНАЛИЗ ПОТЕРЬ НАПРЯЖЕНИЯ В ЦЕХОВЫХ ТРАНСФОРМАТОРАХ

Тимур Наилевич Сафиуллин¹

Науч. рук. д-р техн. наук, профессор Е.И. Грачева²
ФГБОУ ВО «КГЭУ», г. Казань, Республика Татарстан
¹safiullin-slepoi@yandex.ru, ²grachieva.i@bk.ru

Аннотация. В статье рассмотрена проблема потерь напряжения в системах электроснабжения. Проанализированы зависимости сопротивлений трансформаторов от их номинальной мощности.

Ключевые слова: снижение напряжения, потери электроэнергии, цеховые трансформаторы, системы электроснабжения.

ANALYSIS OF VOLTAGE LOSSES IN SHOPPING TRANSFORMERS

Timur N. Safiullin

KSPEU, Kazan, Republic of Tatarstan
¹safiullin-slepoi@yandex.ru, ²grachieva.i@bk.ru

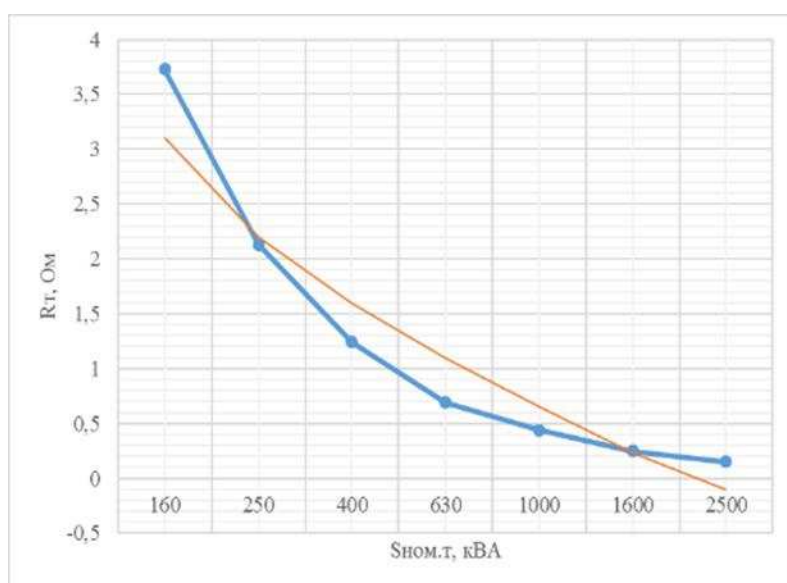
Abstract. The article deals with the problem of voltage loss in power supply systems. The dependences of the resistances of transformers on their rated power are analyzed.

Keywords: voltage drop, power losses, workshop transformers, electrical power systems.

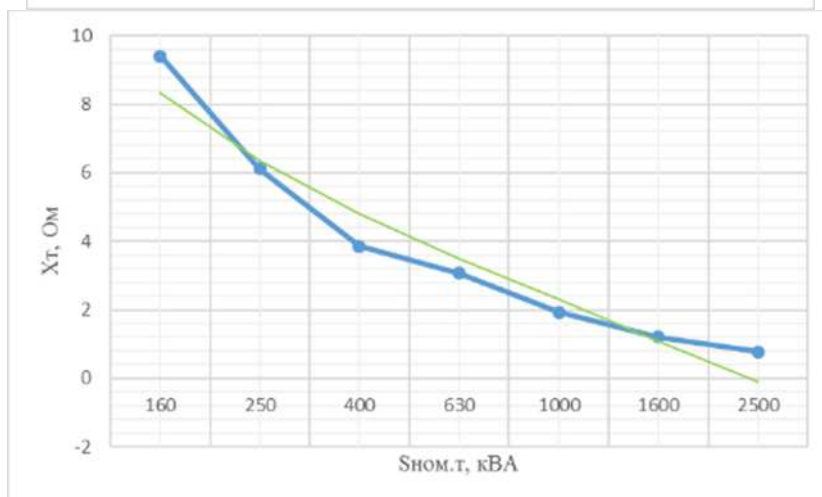
Без сомнения, в каждом узле системы электроснабжения существуют потери электрической энергии, в трансформаторах находящихся в цеху, потери, в основном, определяются номинальным напряжением, током, вызванным нагрузкой и электрическим сопротивлением.

Для оценки потерь напряжения в элементах оборудования систем электроснабжения целесообразно исследовать закономерности изменения величины активного и реактивного сопротивлений цеховых трансформаторов от их номинальной мощности.

Построим графики зависимости активного и реактивного сопротивления трансформаторов типа ТМ от их номинальной мощности, используя паспортные данные (см. рисунок)



а



б

Зависимость: а – R_T от $S_{НОМ.Т.}$, б – X_T от $S_{НОМ.Т.}$.

На рисунке представлены зависимости активного R_T и реактивного X_T сопротивлений трансформаторов от номинальной мощности $S_{НОМ.Т.}$, а также определены их приближенные функции:

$$R_T = -0,958 \ln(S_{НОМ.Т.}) + 9,1037 \text{ и } X_T = -3,013 \ln(S_{НОМ.Т.}) + 21,573.$$

Логарифмическая линия тренда может быть применена при моделировании характеристик, значения которых вначале быстро изменяются, а затем постепенно усредняются. В процессе подбора линии тренда автоматически устанавливаются значения величины R^2 . Эта величина называется коэффициентом достоверности аппроксимации, она показывает, насколько трендовая модель соответствует исходным данным.

Как известно, чем ближе значение R^2 к единице, тем надежнее линия тренда аппроксимирует исследуемый процесс.

$$R^2 = 1 - \frac{\sum 1}{\sum 2},$$

где $\sum 1 = \sum_j (y_j - \hat{y}_j)^2$ и $\sum 2 = \sum_j Y_j^2 - \frac{1}{n} (\sum_j Y_j)^2$,

Y_j – реальные значения, y_j – значения, вычисленные по уравнению аппроксимации, n – количество значений, по которым производится вычисление. Расчеты показали, что $R^2 = 0,7959$ и $R^2 = 0,9076$. Как показали графические зависимости рисунка, наибольшее значение достоверности аппроксимации соответствует логарифмической линии тренда.

В результате анализа определены зависимости активного и реактивного сопротивлений цеховых трансформаторов от их номинальной мощности, в результате анализа получены выражения данных зависимостей.

Результаты исследования рекомендуются для оценки потерь напряжения и потерь электроэнергии в системах электроснабжения промышленных предприятий.

Источники

1. Грачева Е.И., Горлов А.Н., Алимова А.Н. Исследование и оценка потерь электроэнергии в системах внутрицехового электроснабжения // Вестник КГЭУ. 2019. Т. 11. №4(44). С. 22-29.

2. Грачева Е.И., Абдуллазянов Р.Э., Алимова А.Н. Анализ и способы расчета потерь активной мощности и электроэнергии в низковольтных цеховых сетях // Вестник КГЭУ. 2018. №4(40). С. 53-65.

3. Овчаренко Т.И., Васюченко П.В. Особенности внедрения мероприятий по снижению потерь электрической энергии на действующих предприятиях // Энергосбережение. Энергетика. Энергоаудит. 2012. №08(102). С. 30-36.

4. Грачева Е.И., Сафин А.Р. Оценка потерь электроэнергии в радиальных электрических сетях низкого напряжения с помощью алгоритмов нечеткого регрессионного анализа // Вестник КГЭУ. 2020. Т. 12. №4(48). С. 116-125.

5. Васильева Т.Н., Аронов Л.В. Дополнительные потери мощности в силовых трансформаторах, обусловленные несинусоидальностью напряжений // Технические науки в России и за рубежом: матер. II Междун. науч. конф. 2012. С. 79-81.

УДК 628.9.041.9

ЭНЕРГОЭФФЕКТИВНЫЕ СИСТЕМЫ ОСВЕЩЕНИЯ ГОРОДСКИХ ТЕРРИТОРИЙ

Анастасия Владимировна Семенычева

Науч. рук. канд. пед. наук, доцент З.М. Шакурова
ФГБОУ ВО «КГЭУ», г. Казань, Республика Татарстан
semenycheva_1997@mail.ru

Аннотация. Проведен анализ основных систем управления наружным освещением на территории городских территорий. Предложены технические мероприятия по повышению энергоэффективности систем наружного освещения.

Ключевые слова: наружное освещение, энергоэффективность, интеллектуальные системы управления, автоматическое управление.

ENERGY-EFFICIENT LIGHTING SYSTEMS FOR URBAN AREAS

Anastasia V. Semenycheva

KSPEU, Kazan, Republic of Tatarstan
semenycheva_1997@mail.ru

Abstract. The analysis of the main outdoor lighting control systems in urban areas is carried out. Technical measures to improve the energy efficiency of outdoor lighting systems are analyzed.

Keywords: outdoor lighting, energy efficiency, intelligent control systems, automatic control.

Сети наружного освещения являются одним из крупных потребителей электроэнергии. Поэтому модернизация сетей наружного освещения является крайне эффективным и обязательным энергосберегающим мероприятием [1].

Исходя из анализа концепции формирования искусственной световой среды в городе [2], можно сделать вывод, что необходима автоматизированная интеллектуальная система управления наружным освещением, которая позволит регулировать энергопотребление, контролировать целостность оборудования, своевременно подавать сигнал оперативному персоналу об аварийных ситуациях в сети.

Повышение надежности сетей наружного освещения позволит обеспечить энергосбережение, бесперебойность питания, и, как следствие, обеспечить безопасность на дорогах, так как количество ДТП и противоправных действий значительно снижается при хорошем освещении города.

Применение интеллектуальной системы управления наружным освещением обеспечит более безопасные условия дорожного движения, безопасность пешеходов и значительно улучшит архитектурную, туристическую и коммерческую продукцию города [3].

На сегодняшний день необходимо полностью поменять идеологию содержания, ремонта и нового строительства магистрального и внутриквартального освещения города. Только применение новых технологий, материалов и оборудования позволит довести освещение города до существующих норм, изменить эстетический облик города. В настоящее время большая часть существующих электрических сетей наружного освещения нуждаются в реконструкции и капитальном ремонте.

Анализ критериев развития городских агломераций в контексте стратегии-2030 Республики Татарстан [4] позволяет выделить основные преимущества интеллектуального управления освещением:

- повышение энергоэффективности;
- возможность интеграции в существующую систему освещения без изменения и модернизации кабеленесущих систем;
- управление освещением согласно предустановленной модели поведения без участия оператора;
- применения различных датчиков для более тонкого управления уровнем освещенности;
- изменение яркости (диммирование) в зависимости от предустановленного графика, в зависимости от времени суток. Управление яркостью каждого светильника отдельно, группой или всей линией;
- удаленное управление всеми точками системы в режиме On-Line из диспетчерской, а также автономная работа в случае отсутствия связи шкафов управления освещением с диспетчерской;
- отображение информации о неисправностях и нерабочих светильниках в режиме реального времени;
- полный контроль системы освещения в едином центре управления (улица, район, город, страна);
- сбор информации о потребляемой энергии за любой период времени;
- рабочее место оператора может подключаться к центральной диспетчерской удаленно в режиме On-Line.

Применение интеллектуальной системы управления наружным освещением обеспечит более безопасные условия дорожного движения, безопасность пешеходов и значительно улучшит архитектурную, туристическую и коммерческую продукцию города. Данная система не совсем дешевая, но не малая часть средств государственного бюджета тратится на уличное освещение [5].

Интеллектуальная система управления уличного освещения является решением для удаленного управления уличного освещения, которая обладает возможностью управления лампами и уровня освещения каждого уличного светильника, что гарантирует повышение энергоэффективности при различных условиях. Не менее важно, наличие обратной связи в режиме реального времени, сообщаемой о любых изменениях, происходящих вдоль линии, снижает потери энергии и предлагает передовые инструменты оптимизации технического обслуживания.

Источники

1. Bachanek, K.H.; Tundys, B.; Wi'sniewski, T.; Puzio, E.; Maroušková, A. Intelligent Street Lighting in a Smart City Concepts – A Direction to Energy Saving in Cities: An Overview and Case Study // *Energies*. 2021. №14. 3018.

2. Курылева Л.А. Современные концепции искусственного освещения в контексте исторической среды города // *Урбанистика*. 2017. №1.

3. Жаркая Г.Ф., Кондратьева А.Н., Буторин А.А. К вопросу энергоэффективности городского наружного освещения на примере города Улан-Удэ // *Евразийский Союз Ученых*. 2020. №2-4 (71).

4. Юсупова И.В., Пелевин О.В, Даутов Р.М. Критерии развития городских агломераций в контексте стратегии-2030 Республики Татарстан // *Вестник КГЭУ*. 2019. №4 (44).

5. Городнов А.Г. Построение энергоэффективных электротехнических комплексов с автономной системой электроснабжения // *Известия вузов. Проблемы энергетики*. 2020. № 22(4). С. 64-78.

РАЗРАБОТКА ЦИФРОВОГО ДВОЙНИКА ПРОМЫШЛЕННОГО ПРЕДПРИЯТИЯ НА ОСНОВЕ ПРОГРАММНОГО ПРОДУКТА «ANYLOGIC»

Дмитрий Игоревич Семин¹, Рамил Рифатович Гибадуллин²
ФГБОУ ВО «КГЭУ», г. Казань, Республика Татарстан
¹piligrim.10@inbox.ru, ²gibadullin.rr90@gmail.com

Аннотация. В статье рассмотрена цифровизация в промышленности и энергетике, а также ее влияние на указанные сферы. Подробно рассмотрены преимущества цифрового двойника предприятия. Рассмотрен программный продукт, с помощью которого возможно произвести имитационное моделирование цифрового двойника промышленного предприятия.

Ключевые слова: цифровизация, имитационная модель, промышленность, энергетика, цифровой двойник.

DEVELOPMENT OF A DIGITAL TWIN OF AN INDUSTRIAL ENTERPRISE BASED ON THE "ANYLOGIC" SOFTWARE PRODUCT

Dmitry I. Semin¹, Ramil R. Gybadullin²
KSPEU, Kazan, Republic of Tatarstan
¹piligrim.10@inbox.ru, ²gibadullin.rr90@gmail.com

Abstract. The article discusses digitalization in industry and energy, as well as its impact on these areas. The advantages of the digital twin of the enterprise are considered in detail. A software product for digital twin simulation is considered.

Keywords: digitalization, simulation model, industry, energy, digital twin.

За последние 20 лет уровень цифровизации во всех сферах жизни человека существенно вырос. Сформировались предпосылки для перевода ключевых процессов в цифровую среду [1]. Согласно исследованиям IDC, международной исследовательской компании, которая занимается изучением мирового рынка информационных технологий и телекоммуникаций, в 2018 г. на компании, реализовавшие цифровую трансформацию, приходилось почти 17 % мирового ВВП (13,5 трлн долл.). Ожидается, что к 2023 г. эта цифра вырастет как минимум в 4 раза – до 53,3 трлн долл. Важно отметить, что согласно данным, которые предоставляет НИУ ВШЭ, ожидается рост спроса на разработки в области искусственного интеллекта и новых производственных технологий [2].

Цифровизация в промышленности, несомненно, является крупной частью этих процессов. В каждой отрасли существует ряд задач, которые призваны развивать цифровизацию. В Российской Федерации эти задачи изложены в Энергетической стратегии РФ до 2035 г. Среди таких задач – повышение энергетической эффективности. [3].

Одним из главных трендов цифровизации в промышленности является технология цифрового двойника предприятия.

Цифровой двойник предприятия представляет собой виртуальный прототип реального предприятия. Особенностью этого сложного программного продукта является его интерактивность, ведь благодаря его появляется возможность моделировать рабочие процессы на производстве. Среди возможностей цифрового двойника так же отмечают:

- получение точной информации о системе на протяжении всего жизненного цикла;
- прогнозирование будущих состояний системы;
- удаленное управление объектом в режиме реального времени [4].

Крупные компании уже начинают применять эту технологию. Например, «Газпромнефть». Уже в конце 2019 года специалисты компании присутствовали к созданию цифровой интегрированной модели восточного участка Оренбургского нефтегазоконденсатного месторождения.

Преимущества, которые обещает принести внедрение цифрового двойника, очевидны. Среди них – оптимизация производства, минимизация ошибок и сбоев, продление срока службы оборудования, увеличение качества продукции[5].

В настоящее время существуют разные программные продукты для имитационного моделирования. Среди них выделяется AnyLogic – ПО, разработанное российской компанией The AnyLogic Company [6]. Среди преимуществ данного инструмента:

- бесплатная версия для обучения;
- вариативность языков моделирования. В том числе – визуальные: диаграммы процессов, состояния и т.д.;
- возможность применения языка Java;
- наличие доступа к различным библиотекам моделирования процессов [7].

Таким образом, благодаря современному программному обеспечению, есть возможность самостоятельно изучить создание цифрового двойника предприятия.

Источники

1. Ившин И.В., Галяутдинова А.Р., Владимиров О.В., Низамиев М.Ф., Усманов И.К. Методика онлайн оценки технического состояния трансформаторной подстанции 35/6 (10) кВ по коэффициенту экспресс-анализа // Известия вузов. Проблемы энергетики. 2021. Т.23. № 4. С. 18.

2. Абдрахманова Г.И., Вишневецкий К.О., Зинина Т.С., Ковалева Г.Г., Полякова В.В., Приворотская С.Г., Рудник П.Б., Суслов А.Б., Фурсов К.С. Тренды цифровизации [Электронный ресурс]. Режим доступа: <https://issek.hse.ru/mirror/pubs/share/457149496.pdf> (дата обращения: 10.11.2021).

3. Энергетическая Стратегия Российской Федерации на период до 2035 года. Утверждена распоряжением Правительства Российской Федерации от 9 июня 2020 г. № 1523-р [Электронный ресурс]. Режим доступа: <http://static.government.ru/media/files/w4sigFOiDjGVDYT4IgsApssm6mZRb7wx.pdf> (дата обращения: 10.11.2021).

4. Как цифровые двойники помогают российской промышленности [Электронный ресурс]. Режим доступа: <https://rb.ru/longread/digital-twin/> (дата обращения: 11.11.2021).

5. Реальная цифровизация: 7 примеров эффективного внедрения BIG DATA, PLM и IIOT в промышленности [Электронный ресурс]. Режим доступа: <https://www.bigdataschool.ru/blog/digital-twin-use-cases-industry.html> (дата обращения: 11.11.2021).

6. Герасимов Д.О., Суслов К.В. Системы имитационного моделирования мультиэнергетических объектов // Вестник КГЭУ . 2020. Т.12. №4(48). С. 13.

7. Официальный сайт программного продукта AnyLogic [Электронный ресурс]. Режим доступа: <https://www.anylogic.ru/> (дата обращения: 11.11.2021).

УДК 620.9

РАЗРАБОТКА НАКОПИТЕЛЕЙ БОЛЬШОЙ МОЩНОСТИ НА ОСНОВЕ ЛИТИЙ-ИОННЫХ АККУМУЛЯТОРОВ

Артур Эдуардович Смарунь¹, Альфред Робертович Сафин²
ФГБОУ ВО «КГЭУ», г. Казань, Республика Татарстан
¹artursmarun@gmail.com, ²sarkazan@bk.ru

Аннотация. В статье рассмотрена суть применения накопителей большой мощности на основе литий-ионных аккумуляторов. Рассмотрены недостатки накопителей на основе натрий-серных аккумуляторов. Подробно рассмотрены преимущества литий-ионных аккумуляторов.

Ключевые слова: накопители, литий-ионные аккумуляторы, промышленность, энергетика, накопители большой мощности.

DEVELOPMENT OF HIGH POWER STORES BASED ON LITHIUM-ION BATTERIES

Artur E. Smarun¹, Alfred R. Safin²

KSPEU, Kazan, Republic of Tatarstan

¹artursmarun@gmail.com, ²sarkazan@bk.ru

Abstract. The article discusses the essence of the use of high-power storage devices based on lithium-ion batteries. The disadvantages of storage batteries are considered. The advantages of lithium-ion batteries are discussed in detail.

Keywords: storage devices, lithium-ion batteries, industry, energy, high-power storage.

На сегодняшний день в большинстве случаев, для различных типов энергосистем предполагается целесообразным использование накопителей на основе литий-ионных аккумуляторов. Именно литий-ионные решения обладают определенным набором знаковых преимуществ, оставаясь при этом предельно безопасными в эксплуатации. Так же следует отметить, что на текущий период данный тип аккумуляторов стремительно занимает передовые позиции на рынке [1].

Применение накопителей большой мощности осуществляет накопление и сохранение энергии при условии, что значение производства энергии выше, чем значение её потребления. Когда значение потребления энергии становится выше, чем значение её производства, то накопители реализовывают снабжение энергией. Это гарантирует энергетическую безопасность и подготовленность к различным аварийным ситуациям [2].

Накопители большой мощности на основе литий-ионных аккумуляторов считаются наиболее эффективными для выравнивания графиков нагрузки в сети.

Некоторые крупные компании начинают применять данную технологию. Например, TVA планирует запустить к 2022 г. систему хранения энергии энергоемкостью 40 МВт·ч [3].

Так же существуют накопители на основе натрий-серных аккумуляторов, которые имеют определенный ряд недостатков:

- большое значение тока саморазряда;
- маленькая удельная энергоемкость.

Исходя из недостатков натрий-серных аккумуляторов, возникает значительный интерес в сторону накопителей на основе литий-ионных аккумуляторов, т.к. они лишены данных недостатков [4].

Среди преимуществ литий-ионных аккумуляторов можно выделить:

- большое рабочее напряжение (3,2 В);
- оптимальные значения массогабаритных характеристик;
- высокая плотность энергии;
- способность применения в широком спектре температур;
- низкое значение саморазряда;
- низкое выходное сопротивление.

Следует упомянуть, что литий-ионные аккумуляторы подразумевают обязательный контроль таких показателей, как: ток, напряжение, температура [5].

Таким образом, разработка накопителей большой мощности на основе литий-ионных аккумуляторов целесообразна и имеет определенный вес в нынешних реалиях.

Источники

1. Сердечный Д.В., Томашевский Ю.Б. Особенности эксплуатации накопителя энергии на базе многоэлементной литий-ионной аккумуляторной батареи // Известия вузов. Проблемы энергетики. 2017. Т.19. № 9-10. С. 6.

2. Мухаметова Л.Р., Ахметова И.Г., Стриелковски В. Инновации в области хранения энергии // Известия вузов. Проблемы энергетики. 2019. Т.21. № 4. С. 8.

3. Национальный исследовательский университет «Высшая школа экономики». Научные подразделения. Институт энергетики. Накопители энергии [Электронный ресурс] Режим доступа: <https://energy.hse.ru/accenergy> (дата обращения: 12.11.2021).

4. Гибридная система накопления энергии для электроэнергетических систем на базе литий-ионных аккумуляторов и суперконденсаторов [Электронный ресурс]. Режим доступа: http://www.energystrategy.ru/projects/Energy_21/5-3B.pdf (дата обращения: 11.11.2021).

5. Мельников В.Д., Нестеренко Г.Б., Лебедев Д.Е., Мокроусова Ю.В., Удовиченко А.В. Проблемы, перспективы применения и методика расчета нормированной стоимости накопления электрической энергии // Вестник КГЭУ. 2019. Т.8. №4. С. 30.

ПРИМЕНЕНИЕ СИСТЕМЫ СБОРА ДАННЫХ В ЭЛЕКТРОЭНЕРГЕТИКЕ

Наргиза Нуржановна Туйтанова

Науч. рук. канд. пед. наук, доцент Л.В. Долманюк
ФГБОУ ВО «КГЭУ», г. Казань, Республика Татарстан
t_nargiz_n98@mail.ru

Аннотация. В статье предложено применение системы сбора данных для прогнозирования и анализа состояния электрооборудования, которая на основе полученной информации сможет выполнить комплексную оценку технического состояния и обозначить оптимальных сроков вывода его на ремонт, не дожидаясь аварийного отключения [4, 5].

Ключевые слова: система сбора данных, качество, надежность, анализ состояния оборудования, автоматизация.

APPLICATION OF THE DATA COLLECTION SYSTEM IN THE ELECTRIC POWER INDUSTRY

Nargiza N. Tuitanova

KSPEU, Kazan, Republic of Tatarstan
t_nargiz_n98@mail.ru

Abstract. The article proposes the use of a data collection system for forecasting and analyzing the condition of electrical equipment, which, based on the information received, will be able to perform a comprehensive assessment of the technical condition and identify the optimal timing of its withdrawal for repair, without waiting for an emergency shutdown [4, 5].

Keywords: data collection system, quality, reliability, equipment condition analysis, automation.

В современном цифровом мире производственные компании переходят к внедрению современных технологий с целью поиска новых возможностей для автоматизации и ускорения рабочих процессов. Начало новой эры промышленной революции коснулось и системы электроснабжения.

Если раньше отключения электричества, будь то аварийные или плановые, воспринимались нормальным явлением, когда при возникновении неисправности для быстрого реагирования был обслуживающий персонал, сейчас растет потребность повышения надежности, разрабатываются разные технологии, которые позволяют удаленно контролировать и отслеживать состояние.

Вместо того, чтобы каждый год проверять все оборудование и вручную собирать данные, заполнять таблицы автоматизация сбора данных путем измерения физических свойств реального мира в форме сигналов и преобразования их из аналоговой формы волны в цифровые числовые значения, которая автоматически собирает информацию в реальном времени является актуальной задачей [1]. Определение статистики, энергетических характеристик параметров электрооборудования, вести данные сбоев и нарушений технологического режима позволяет наглядно показать недостатки оборудования и корректировать планы проведения испытаний, получить максимальную выгоду от используемого оборудования, уменьшив затраты на обслуживание объектов [2].



Компоненты современной цифровой системы сбора данных [3]

Источники

1. Журнал «Прософт-Системы». Цифровизация распределительных электрических сетей.
2. Журнал «Энергетика России». Перспективы развития удаленного центра диагностики, мониторинга и ремонта оборудования энергетических объектов.
3. Что такое системы сбора данных? [Электронный ресурс]. Режим доступа: <https://dewesoft.com/ru/daq/what-is-data-acquisition>.
4. Васев А.Н., Мисбахов Р.Ш., Зиганшина А.И., Федотов В.В. Комбинированные системы сбора и передачи технологической и диагностической информации АСУТП электроустановок // Известия вузов. Проблемы энергетики. 2018. Т. 20. №11-12. С. 16-26.
5. SCADA and Its Application in Electrical Power Systems [Электронный ресурс]. Режим доступа: <https://www.allumiax.com/blog/scada-and-its-application-in-electrical-power-systems>.

РАЗРАБОТКА МЕТОДИКИ ДИАГНОСТИКИ СИЛОВЫХ ТРАНСФОРМАТОРОВ В ПРОЦЕССЕ ИХ ЭКСПЛУАТАЦИИ

Алексей Викторович Фадеев

Науч. рук. канд. техн. наук, доцент М.Ф. Низамиев
ФГБОУ ВО «КГЭУ», г. Казань, Республика Татарстан
alex-bassclub@yandex.ru

Аннотация. Дана оценка возможностям вибрационного контроля силовых трансформаторов в эксплуатационных условиях. Разработан алгоритм определения технического состояния магнитопровода силового трансформатора по спектральному анализу виброакустического отклика.

Ключевые слова: трансформатор, магнитная система, вибродиагностика, спектральные характеристики, диагностика.

DEVELOPMENT OF DIAGNOSTIC METHODS FOR POWER TRANSFORMERS DURING THEIR OPERATION

Alexey V. Fadeev

KSPEU, Kazan, Republic of Tatarstan
alex-bassclub@yandex.ru

Abstract. The possibilities of vibration control of power transformers in operational conditions are evaluated. An algorithm for determining the technical condition of the magnetic circuit of a power transformer by spectral analysis of the vibroacoustic response has been developed.

Keywords: transformer, magnetic system, vibration diagnostics, spectral characteristics, diagnostics.

Литературный анализ методов и систем контроля вибрационных характеристик силовых трансформаторов [1–3] позволяет сделать вывод о том, что, несмотря на хорошо развитый теоретический аппарат и экспериментальную базу вибрационного анализа, качество получаемых оценок во многих случаях не удовлетворяют требованиям современных испытаний. В связи с этим при решении задач контроля технического состояния силовых трансформаторов перед разработчиками стоит в первую очередь задача повышения качества спектрального анализа вибрационных характеристик, без решения которой невозможно успешно решить задачу технической диагностики. При этом под повышением качества понимается задача уменьшения погрешности анализа и, в первую очередь, уменьшения методических погрешностей.

Таким образом, главными причинами возникновения вибрационных колебаний активной части трансформатора являются магнитострикция и электродинамические силы [4, 5].

Были проведены экспериментальные исследования на подстанции «Таловая» компании Россети филиал «Воронеж-Энерго»). В результате были получены собственные колебания магнитопровода силового трансформатора ТМ 63/10-66, представленные на рис. 1.

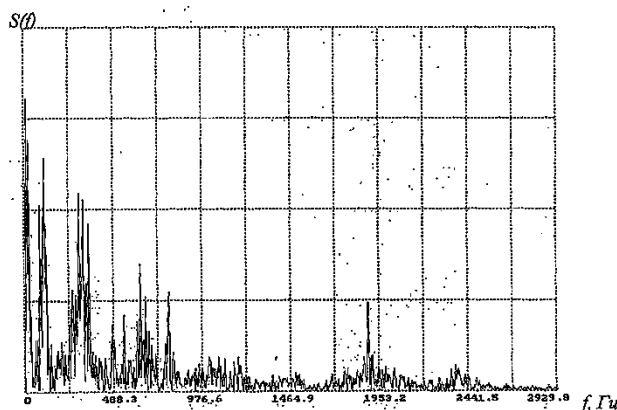


Рис. 1. Спектр виброакустического отклика магнитопровода ТМ 63/10-66

С помощью средств обработки сигнала получаем его спектр, пригодный для анализа состояния магнитопровода трансформатора (рис. 2).

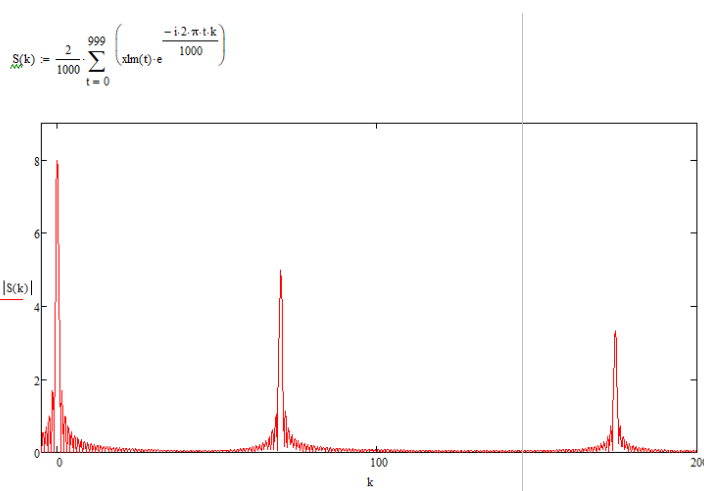


Рис. 2. Обработанный спектр сигнала

Для снятия виброакустического отклика применяется виброизмерительный комплекс и персональный компьютер. В начале работы программы происходит программирование фильтров и усилителей.

Подготавливается плата АЦП к приему сигнала. Далее на этапе ожидания команд от оператора происходит отображение сигнала, поступающего на вход платы АЦП через систему усилитель – фильтр. После поступления команды «Запись сигнала» происходит заполнение внутренней памяти АЦП отсчетами сигнала и после заполнения – сброс данных на машинный носитель (винчестер).

Пропускание введенного сигнала через обработку в разработанной программе средствами Mathcad спектров введенных сигналов может происходить, как и в ходе эксперимента, так и позже в лаборатории. Это позволяет определить частоты гармонических компонент с высокой точностью, что позволяет создать расчетно-экспериментальный метод контроля собственных частот магнитопровода с обмотками и установить зависимость собственных частот от параметров магнитопровода.

Источники

1. Прахов И.В., Путенихина А.В., Мельников А.В., Молчанов Н.А., Привалова В.М. Методы оценки технического состояния высоковольтного трансформатора // Транспорт и хранение нефтепродуктов. 2016. №3.

2. Поляков В.С. Онлайн диагностика активной части силовых трансформаторов // Материаловедение. Энергетика. 2021. №3.

3. Денисова А.Р., Спасов Д.П., Галяутдинова А.Р., Иванова В.Р. Исследование работоспособности и качества функционирования трансформаторного оборудования электротехнических систем // Известия вузов. Проблемы энергетики. 2020. №22(3). С. 23-35.

4. Худоногов И.А., Туйгунова А.Г., Балагура А.А. Статистические данные по диагностике силовых масляных трансформаторов на Восточно-Сибирской железной дороге // Современные технологии. Системный анализ. Моделирование. 2017. №2 (54).

5. Горбунова О.А., Павлов Г.И., Накоряков П.В. Разработка комплекса мероприятий по снижению шума оборудования энергетических объектов // Вестник КГЭУ. 2018. №4 (40).

ОЦЕНКА ВНЕДРЕНИЯ СПОСОБОВ ПОЛУЧЕНИЯ ЭЛЕКТРОЭНЕРГИИ БЛАГОДАРЯ КИНЕТИЧЕСКОЙ ЭНЕРГИИ ЧЕЛОВЕКА

Нарис Наилович Фаизов
ФБГОУ ВО «КГЭУ», г. Казань, Республика Татарстан
naris.faizov@yandex.ru

Аннотация. Современному миру требуются новые решения и технологии продуцирования электроэнергии. Были рассмотрены и оценены различные способы получения энергии благодаря движению и действиям человека, на работе пьезоэлектрических генераторов.

Ключевые слова: устройство, пьезоэлектрический генератор, электроэнергетика, энергия.

ASSESSMENT OF THE INTRODUCTION OF METHODS FOR GENERATING ELECTRICITY DUE TO HUMAN KINETIC ENERGY

Naris N. Faizov
KSPEU, Kazan, Republic of Tatarstan
naris.faizov@yandex.ru

Abstract. The modern world requires new solutions and technologies for the production of electricity. Various ways of obtaining energy through the movement and actions of a person, at the work of piezoelectric generators, were considered and evaluated.

Keywords: device, piezoelectric generator, electric power, energy.

С быстрыми темпами развития человечества резкому скачку подвергается и область энергетики. С появлением новых изобретений человечество увеличивает список необходимых потребностей. Что сегодня было используемым и актуальным, уже завтра может замениться совершенно новым и лучшим. Ни для кого не секрет, что человек свою жизнь просто не может существовать без энергии - пользуется светом дома, на работе, даже на улице. С большим развитием современной электроники, так же совершенствуется и техника, используемая людьми: требуется постоянное подержание заряда устройств.

Самыми распространенными источниками продуцирования энергии являются ТЭС – тепловые электростанции, АЭС – атомные электростанции, ГЭС – гидроэлектростанции, которые ежедневно загрязняют окружающую среду. Человечество также научилось получать энергию для бытовых нужд благодаря солнечным лучам и другим возобновляемым источникам [1].

Но как мы знаем, и сам человек может производить энергию своим движением, поэтому целью тезиса является оценка внедрения способов получения энергии благодаря кинетической энергии человека.

Рассмотрим несколько энергосберегающих технологий. Первая – тротуарная плитка, которая генерирует электроэнергию благодаря ходящим пешеходам. Она изготовлена из переработанных покрышек, что дает ей прочность и водонепроницаемость в пасмурную погоду, внутри устройства имеется пьезоэлектрический преобразователь, который генерирует электричество при нажатии на верхнюю грань плитки. Электроэнергия накапливается в литиевом аккумуляторе, позже ее можно будет использовать для освещения остановок или улицы [2].

Вторым типом устройств, позволяющим генерировать электроэнергию, являются турникеты со встроенным в них пьезоэлементами или схожие по принципу работы двери-генераторы. Их будет удобно и благоразумно устанавливать в часто проходимых местах, например, в метро, вокзалах, заведениях [3].

Следующее устройство, в отличие от вышесказанных, продуцирует энергию от транспорта человека, представляя собой лежащий полицейский, то есть преграду для уменьшения скорости автомобиля. Принцип работы основан на напряжении, полученным пьезоэлектрическим генератором от движения транспорта. Мнение экспертов сводится к тому, что данная технология будет способна обеспечивать свет на дорогах, светофорах [4].

Общее устройство пьезоэлектрического генератора состоит из сейсмической массы, изготовленной из кремния, подсоединенного к подложке посредством гибкого кантилевера. Во время движения кантилевер испытывает нагрузку при сжатии и растяжении на верхней и нижней поверхностях. Пьезоэлектрический слой, расположенный в верхней части кантилевера, подвергается нагрузке, и, как следствие, некоторый электрический заряд появляется на поверхности. Этот заряд собирается металлическими электродами и подается на электрическую нагрузку или схему накопления энергии [5].

Сравнивая приведенные технологии с имеющимися, можно точно утверждать, что они не требуют дополнительных площадей для работы, не наносят вреда окружающей среде, а также не зависят от погодных условий.

Источники

1. Паршина К., Катрич А. Необычные источники энергии для повседневной жизни // Проблемы современного мира глазами молодежи. 2016. С. 82-90.

2. Ошкина Я.В., Федоров О.П. Использование кинетической энергии человека в городской среде // Прочие вопросы строительства и архитектуры. 2018. С. 17-20.

3. Джоули из турникетов [Электронный ресурс]. Режим доступа: <https://recyclemag.ru/article/10-neobychnyh-alternativnyh-istochnikov-energii>

4. Генерация электричества из движущихся машин [Электронный ресурс]. Режим доступа: <http://itw66.ru/blog/technologies/552.html>.

5. Гриценко А., Никифоров В., Щёголева Т. Состояние и перспективы развития пьезоэлектрических генераторов // Компоненты и технологии. 2012. С. 63-67.

УДК 621.3

ИССЛЕДОВАНИЕ И РАЗРАБОТКА ВЫСОКОВОЛЬТНОГО СИНХРОННОГО ЭЛЕКТРОПРИВОДА КОМПРЕССОРА С АВТОМАТИЧЕСКИМ РЕЖИМОМ КОМПЕНСАЦИИ РЕАКТИВНОЙ МОЩНОСТИ

Иван Иванович Цицонь

Науч. рук канд. техн. наук, доцент Р.Н. Ганиев
ФГБОУ ВО «КГЭУ», г. Казань, Республика Татарстан
honey.roditel@mail.ru

Аннотация. В работе представлен высоковольтный синхронный электропривод компрессора, который управляется с помощью тиристорного возбудителя и позволяет экономить электроэнергию, снижая потери напряжения. Режим компенсации реактивной мощности осуществляется автоматически с помощью контроллера, входящего в состав МБВ, который отслеживает коэффициент мощности в заданном пределе.

Ключевые слова: синхронный электропривод, тиристорный возбудитель, компенсация реактивной мощности.

RESEARCH AND DEVELOPMENT OF A HIGH-VOLTAGE SYNCHRONOUS ELECTRIC DRIVE OF A COMPRESSOR WITH AN AUTOMATIC MODE OF REACTIVE POWER COMPENSATION

Ivan I. Tsitson

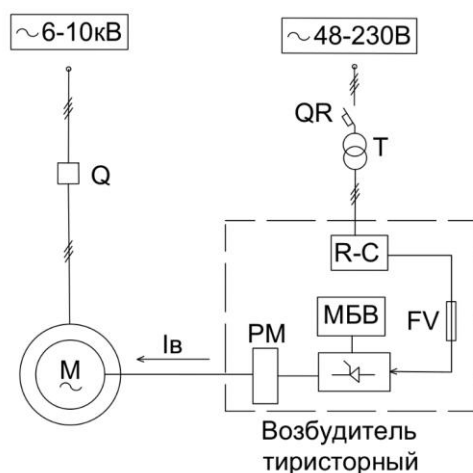
KSPEU, Kazan, Republic of Tatarstan
honey.roditel@mail.ru

Abstract. The paper presents a high-voltage synchronous compressor drive, which is controlled by a thyristor exciter and saves energy by reducing voltage losses. The reactive power compensation mode is carried out automatically with the help of a controller, which is a part of the BIE, which monitors the power factor in a given limit.

Keywords: synchronous electric drive, thyristor exciter, reactive power compensation.

Проблема, связанная с экономией электроэнергии в электрических сетях, является актуальной в настоящее время. На каждом промышленном объекте принимаются определенные меры по поддержанию коэффициента мощности в необходимом диапазоне. Наличие в сети реактивной мощности приводит к ухудшению качества электроэнергии, просадкам напряжения в сети, увеличению тепловых потерь на проводах, снижению сроков службы приборов и так далее [3].

Для решения данной проблемы возможно использование синхронного электропривода, который включает в себя автоматический режим компенсации реактивной мощности. Его задачей является экономия электроэнергии на предприятии за счет снижения потерь напряжения путем компенсации реактивной мощности из сети [6]. Одним из ключевых элементов данной схемы является микропроцессорный блок управления тиристорным возбудителем, который обеспечивает питание обмотку возбуждения синхронного двигателя автоматически регулируемым выпрямленным током [4]. Функциональная схема представлена на рисунке ниже [5].



Функциональная схема синхронного электропривода с тиристорным возбудителем

То есть при работе синхронного двигателя, подключенного к сети, контроллер, входящий в состав МБВ будет отслеживать коэффициент мощности и удерживать его в заданном пределе путем повышения тока возбуждения, подаваемого на обмотку [2]. Тем самым двигатель будет работать в режиме перевозбуждения в качестве ИРМ, что позволит ему компенсировать реактивную мощность и снижать тем самым потери напряжения в сети. Значение $\cos\varphi$ будет увеличиваться до необходимого значения за счет того, что двигатель будет потреблять реактивную мощность из сети [1].

Таким образом, проблему излишней реактивной мощности в сети можно решить с помощью использования микропроцессорного блока возбуждения с автоматическим отслеживанием коэффициента мощности. Это позволит наиболее эффективно использовать синхронные машины на технологическом производстве и снизить потери электроэнергии.

Источники

1. Беспалов В.Я., Котеленец Н.Ф. Электрические машины: учебник для студентов учреждений высшего профессионального образования. М.: ИЦ Академия, 2013. 320 с.

2. МБВ.00Х контроллер тиристорного возбудителя синхронного двигателя [Электронный ресурс]. режим доступа: <http://intmash.ru/ru/produkcija/kontrollery-vozbuzhdeniya-sinhronnyh-dvigatelyi/mbv-00h-kontroller-vozbuditelya-sinhronnogo-dvigatelya/> (дата обращения: 08.10.21).

3. Красник В.В. Автоматические устройства по компенсации реактивной мощности в электросетях предприятий. М.: Энергоатомиздат, 1983. 136с.

4. Комплектные тиристорные электроприводы: справочник / под ред. В.М. Перельмутера. М.: Энергоатомиздат, 1988. 319с.

5. Федоров А.А., Старкова Л.Е. Учебное пособие для курсового и дипломного проектирования по электроснабжению промышленных предприятий: учеб. пособие для вузов. М.: Энергоатомиздат, 1987. 368с.

6. Компенсация искажений напряжения в электроэнергетических режимах с тяговой нагрузкой / Шандрыгин Д.А., Довгун В.П., Егоров Д.Э., Солопко И.В., Шишкин З.А. // Вестник КГЭУ. 2020. №4(48). С. 38-52.

УДК 621.3

ИСПОЛЬЗОВАНИЕ НАКОПИТЕЛЕЙ ЭНЕРГИИ В ЦЕЛЯХ СНИЖЕНИЯ ПОТЕРЬ МОЩНОСТИ В СЕТИ ПРЕДПРИЯТИЯ

Иван Александрович Шкарупа

Науч. рук. канд. физ.-мат. наук, доцент Н.В. Денисова

ФГБОУ ВО «КГЭУ», г. Казань, Республика Татарстан

shkarupa.ivan16@gmail.com

Аннотация. В статье предложен метод выравнивания суточного графика нагрузок и уменьшения потерь мощности в сети имитационной модели промышленного предприятия при помощи накопителя модели СНПФ с литий-ионными аккумуляторами. Представлены результаты расчета потерь мощности без использования накопителя и с накопителем.

Ключевые слова: модель, накопитель, мощность.

THE USE OF ENERGY STORAGE DEVICES IN ORDER TO REDUCE POWER LOSSES IN THE ENTERPRISE NETWORK

Ivan A. Shkarupa

KSPEU, Kazan, Republic of Tatarstan

shkarupa.ivan16@gmail.com

Abstract. The article proposes the idea of leveling the daily load schedule and reducing power losses in the network of an industrial enterprise simulation model using a storage device of the SNPF model with lithium-ion batteries. The results of calculating power losses without using a storage device and with a storage device are presented.

Keywords: model, storage device, power.

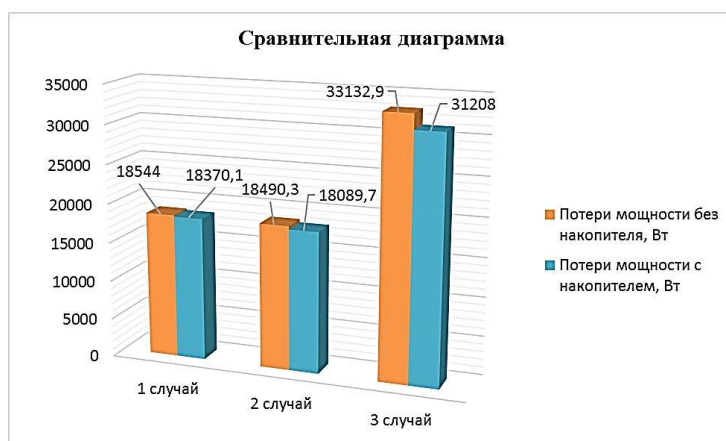
Процесс использования электроэнергии на предприятии является непостоянным во времени, поскольку зависит от желаний и потребностей абонентов. Мощность нагрузки меняется в зависимости от технологических процессов, расписания работы предприятий и времени суток [1]. Неравномерный суточный график приводит к увеличению потерь мощности, что значительно влияет на срок службы электрооборудования, проводников и трансформаторов. Также происходит снижение энергоэффективности производства, возникает потребность в установке дорогостоящего оборудования [2].

Данная проблема актуальна в сетях промышленных предприятий и ее решение может дать значительный эффект, так как приведет к снижению потерь в часы максимума нагрузок.

В данной работе предлагается метод решения этой проблемы, а именно, использование накопителей энергии на литий-ионных аккумуляторах в сети предприятия. Накопители энергии устанавливаются в трех различных цехах, которые имеют различные суточные графики нагрузок и источники питания [3–5].

Насколько это эффективно? Существенно ли снижаются потери? Эти вопросы мы и ставим в основу нашей работы.

В практической части приведен расчет потерь мощности в сети предприятия до установки накопителей энергии и после установки (см. рисунок).



Сравнительная диаграмма
потерь мощности без
использования накопителя и с
накопителем

В результате применения накопителей энергии были получены следующие выводы:

- установка накопителей позволила уменьшить потери мощности и снизить потребляемую мощность в период макс. нагрузок во всех случаях;
- более существенный результат дало использование накопителей в линиях меньшей протяженностью;
- подбор мощности накопителя зависит от размаха на суточном графике нагрузок.

Источники

1. Добрынин Е.В., Крылов А.Н., Батищев А.М. Оценка эффективности использования накопителей энергии // Экспозиция Нефть Газ. 2020. № 6. С. 110-113.

2. Брагин А.А. Алгоритм формирования графиков электрических нагрузок предприятия с применением аккумуляторных батарей в качестве потребителей-регуляторов мощности: дисс. ... канд. техн. наук: 05.09.03. СПб., 2013. 130 с.

3. Савина Н.В., Лисогурская Л.Н., Лисогурский И.А. Накопители электрической энергии как средство повышения надежности и экономичности функционирования электрической сети // Международный научно-исследовательский журнал. 2020. № 2 (92) Часть 1. С.6370

4. Сердечный Д.В., Томашевский Ю.Б. Особенности эксплуатации накопителя энергии на базе многоэлементной литий-ионной аккумуляторной батареи // Известия вузов. Проблемы энергетики. 2017. № 9-10. С. 140-45

5. Фатыхов Р.Р., Хантимеров С.М., Сулейманов Н.М. Перспективы применения литий-ионных аккумуляторов в качестве резервных источников питания на электрических станциях // Вестник КГЭУ. 2017. № 4(36). С. 45–53.

СЕКЦИЯ 4. Промышленная электроника и светотехника. Электрические и электронные аппараты

УДК 621.37

ОБЗОР РЕЖИМОВ РАБОТЫ ТАЙМЕРОВ/СЧЕТЧИКОВ СОВРЕМЕННЫХ МИКРОКОНТРОЛЛЕРОВ

Нияз Раисович Галимуллин¹, Энже Якубовна Мударисова

Науч. рук. канд. пед. наук, доцент Л.В. Ахметвалеева

^{1,2}ФГБОУ ВО «КГЭУ», г. Казань, Республика Татарстан

¹niaz-galimullin@mail.ru

Аннотация. Каждый микроконтроллер включает в себя такие аппаратные модули как таймеры/счетчики, основной отличительной особенностью которых является непрерывная работа без вмешательства центрального процессора. Функционирование таймеров можно подразделить на счет командных циклов или же счет фронтов внешних импульсов. Для каждого из способов функционирования существуют свои режимы работы.

Ключевые слова: процессор событий, входной захват, выходное сравнение, ШИМ-генератор.

OVERVIEW OF TIMER / COUNTER OPERATION MODES OF MODERN MICROCONTROLLERS

Niyaz R. Galimullin¹, Enzhe Y. Mudarisova

KSPEU, Kazan, Republic of Tatarstan

¹niaz-galimullin@mail.ru

Abstract. Each microcontroller includes such hardware modules as timers / counters, the main distinguishing feature of which is continuous operation without the intervention of the central processor. The operation of the timers can be subdivided into the counting of command cycles or the counting of the edges of external pulses. Each of the modes of operation has its own modes of operation.

Keywords: event processor, input capture, output comparison, PWM generator.

В самом простом варианте исполнения таймер выполнен в виде счетчика, включающего в себя схему управления. В таймерных модулях происходит только прямое направление счета, регистры постоянно открыты и доступны для чтения и записи, в случае переполнения одного из них, формируется прерывание.

Тактирование счетчика можно осуществлять двумя способами, в зависимости от программных настроек. Первый вариант тактирования представляет собой импульсную последовательность с выхода управляемого делителя частоты. Второй способ основан на внешней импульсной последовательности, поступающей на один из выходов микроконтроллера. В первом случае процессор событий осуществляет работу в режиме таймера, во втором – в режиме счетчика событий.

В ситуациях, когда происходит переполнение счетчика, формируется запрос на прерывание, обслуживание которого происходит в случае разрешения прерывания от таймера. После прерывания счетчик продолжает работать в обычном режиме. На данный момент, все микроконтроллерные таймеры снабжены каналами входного захвата и выходного сравнения [1].

В зависимости от программных настроек универсальные каналы захвата/сравнения в процессоре событий могут работать в одном из трех режимов: режим входного захвата, режим выходного сравнения, режим широтно-импульсной модуляции (ШИМ). Схема «детектора событий» осуществляет постоянное слежение за уровнем напряжения на входе, в свою очередь таймер производит непрерывный отсчет времени. При изменении уровня логического сигнала на входе вырабатывается строб записи, и настоящее состояние счетчика-таймера помещается в регистр данных канала захвата, а затем через систему прерывания – в память МК. При обратном изменении уровня входного сигнала происходит то же самое; разность кодов дает длительность измеряемого интервала, выраженную в числе периодов частоты тактирования счетчика.

Действие канала выходного сравнения выстраивается следующим образом. Многоразрядный цифровой компаратор осуществляет непрерывное сравнение изменяющегося во времени кода счетчика таймера с кодом, находящимся в 16-разрядном регистре канала сравнения. В момент равенства кодов на одном из выводов МК устанавливается заданный уровень логического сигнала. Действие ШИМ-генератора формируется по алгоритму: в режиме ШИМ на выходе образовывается последовательность импульсов с длительностью, пропорциональной коду в регистре данных, и с периодом, равным периоду счетчика временной базы [2–5].

ШИМ-режим находит широкое применение в блоках управления различных электронных и электротехнических систем.

Источники

1. Ахметвалеева Л.В., Галимуллин Н.Р. Возможности режима широтно-импульсной модуляции в дистанционных системах управления // Информационные технологии в электротехнике и электроэнергетике: материалы XII Всерос. науч.- техн. конф. Чебоксары: Изд-во Чуваш. ун-та, 2020. С. 489–491.

2. Ахметвалеева Л.В., Галимуллин Н.Р. Обзор отрасли робототехнических систем // Динамика нелинейных дискретных электротехнических и электронных систем: материалы XIV Всерос. науч.-техн. конф. Чебоксары: Изд-во Чуваш. ун-та, 2021. С. 491–493.

3. Иванова В.Р., Иванов И.Ю., Новокрещенов В.В. Структурный и параметрический синтез алгоритмов противоаварийного управления для реализации адаптивной частотной делительной автоматики электротехнических систем // Известия вузов. Проблемы энергетики. 2019. Т. 22. № 4. С. 66–76.

4. Галимуллин Н.Р. Управление электродвигателями с помощью ИК-датчиков // Энергия–2020: труды Всерос. науч.-техн. конф. Иваново, 2020. С.54–56.

5. Донской Н.В., Чубуков К.А. Двухфазная широтно-импульсная модуляция в автономных инверторах напряжения // Нелинейный мир. 2009. № 9. С. 684–688.

УДК 681.5

РАЗРАБОТКА МАКЕТА УСТРОЙСТВА УДАЛЁННОГО ПРИСУТСТВИЯ

Анастасия Денисовна Назарова¹, Герман Сергеевич Попов²

Науч. рук. канд. физ.-мат. наук, доцент А.В. Семенников

^{1,2}ФГБОУ ВО «КГЭУ», г. Казань, Республика Татарстан

¹nastyanasarova3@gmail.com, ²puckinok@gmail.com

Аннотация. В данной работе описан процесс создания макета устройства удаленного присутствия. Макет представляет собой платформу, оснащенную двумя мощными шаговыми двигателями для перемещения, с установленным на ней мобильным устройством с встроенной WEB-камерой. Картинка с камеры при помощи беспроводного интернет-соединения передается на стационарный компьютер – пульт управления. Таким образом, оператор пульта управления может на расстоянии руководить перемещением мобильного устройства, при этом получая видео и аудиоинформацию с WEB-камеры в реальном времени.

Ключевые слова: удалённое присутствие, роботизированное устройство, дистанционное управление, беспроводной интерфейс, микроконтроллер.

DEVELOPMENT OF A REMOTE PRESENCE DEVICE LAYOUT

Anastasia D. Nazarova¹, German S. Popov²

KSPEU, Kazan, Republic of Tatarstan

nastyanasarova3@gmail.com¹, puckinok@gmail.com²

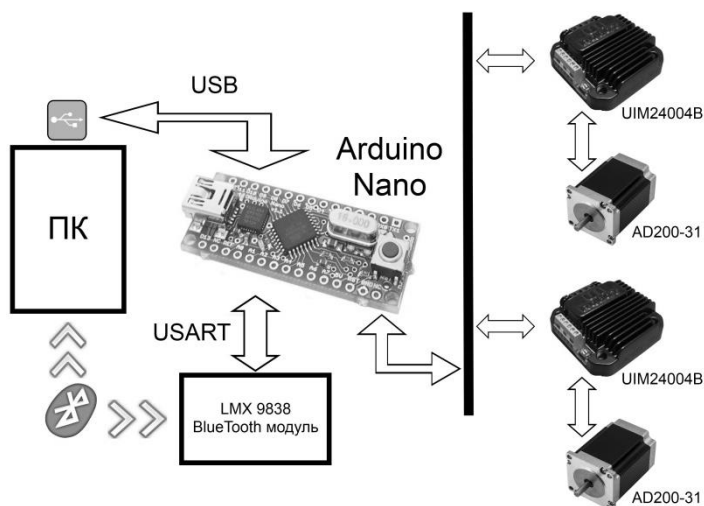
Abstract. This paper describes the process of creating a layout of a remote presence device. The layout is a platform equipped with two powerful stepper motors for moving, with a mobile device with a built-in webcam installed on it. The picture from the camera is transmitted via a wireless Internet connection to a stationary computer – the control panel. Thus, the operator of the control panel can control the movement of the mobile device from a distance, while receiving video and audio information from the webcam in real time.

Keywords: remote presence, robotic device, remote control, wireless interface, microcontroller.

В наше время как никогда актуальным становится вопрос получения моментальной и достоверной информации. Мы предлагаем макет роботизированного микроконтроллерного устройства удаленного присутствия, управление которым осуществляется дистанционно через компьютер при помощи беспроводных интерфейсов и ряда программ. Главной задачей нашей разработки будет являться передача изображения и звука с WEB-камеры мобильного устройства (ноутбука, планшета или смартфона) на экран стационарного. Такая передача может осуществляться при помощи Интернет-соединения между двумя устройствами, например с использованием общедоступной программы Skype. Подобные разработки далеко не новы и широко доступны всем желающим. Но мы предлагаем добавить важную особенность – возможность самостоятельного передвижения второго (подчиненного) устройства. Таким образом, оператор сможет на большом расстоянии управлять перемещением WEB-камеры в любом направлении.

Макет устройства передвижения предлагается изготовить в виде основания-платформы с закрепленными на ней шаговыми двигателями перемещения. Для упрощения конструкции резиновые колеса можно закрепить непосредственно на осях двигателей. Это позволит платформе разворачиваться вокруг своей оси, что в будущем будет обеспечивать высокую маневренность устройства. Устройство управления двигателями удобнее всего изготовить на основе микроконтроллера [1, 2, 4]. Наиболее распространенной и доступной является линейка Arduino на основе микроконтроллеров Atmel AVR [3]. Они отличаются малыми габаритами, высокой производительностью, надежностью и универсальностью. Поступающие от микроконтроллера сигналы направления и перемещения будут обрабатываться специальными драйверами шаговых двигателей.

Организовать связь между микроконтроллером Arduino и устройством, оснащенным WEB-камерой можно несколькими способами – используя модуль USART (универсальный синхронно-асинхронный приемо-передатчик) или при помощи Bluetooth соединения [5] и специализированной микросхемы (например, LMX9838) (см. рисунок).



Блок-схема разрабатываемого устройства

Программное обеспечение для обработки и передачи сигналов между пультом управления и подчиненным устройством с WEB-камерой предлагается разработать в пакете LabVIEW от National Instruments. Это среда графического программирования, обладающая максимально понятным и удобным для пользователя интерфейсом. Она включает в себя множество библиотек для управления различными периферийными устройствами [6].

Таким образом, предложенный нами макет устройства удаленного присутствия вполне способен заменить функционал дорогостоящих промышленных аналогов. Он имеет следующие положительные особенности: обладает высокой скоростью передачи видео- и аудиоинформации, что повышает достоверность получаемых данных, способствует дальнейшему развитию дистанционных технологий, позволяет упростить взаимодействие людей на расстоянии. При изготовлении предлагается использовать только распространенные и недорогие комплектующие, а программное обеспечение отличается простотой и доступностью. Однако не нужно забывать, что подобные устройства также способствуют сокращению социального взаимодействия людей между собой.

Источники

1. Предко М. Руководство по микроконтроллерам. Т. 1. / пер. с англ. И.И. Шагурина и С.Б. Лужанского. М.: Постмаркет, 2001. 416 с.

2. Предко М. Руководство по микроконтроллерам. Т. 2. / пер. с англ. И.И. Шагурина и С.Б. Лужанского. М.: Постмаркет, 2001. 488 с.

3. Бокселл Д. Изучаем Arduino / пер. с англ. А.Н. Киселева. СПб: Питер, 2017. 400 с.

4. Гаязов Р.И., Андреев Н.К. Программатор для микроконтроллеров // Вестник КГЭУ. 2012. № 4 (15). С. 51–57.

5. Bluetooth-модуль HC-05 [Электронный ресурс]. Режим доступа: <https://robocraft.ru/blog/electronics/587.html> (дата обращения: 10.11.21).

6. LabVIEW. Вводный курс. Система поддержки инженерных знаний технологий National Instruments (Россия, СНГ и Балтия) [Электронный ресурс]. Режим доступа: <http://training-labview.ru/templates/standard/opencore/scormStartLV/mobile/index.html> (дата обращения: 10.11.21).

УДК 621.32

РАЗРАБОТКА И ПРИМЕНЕНИЕ ИНТЕЛЛЕКТУАЛЬНОГО УЛИЧНОГО ОСВЕЩЕНИЯ

Иван Владимирович Холмогоров
ФГБОУ ВО «КГЭУ», г. Казань, Республика Татарстан
ivanxolmogorov@gmail.com

Аннотация. Рассмотрены принципы устройства рационального использования уличного освещения. Предполагаемая система способна регулировать уровень освещения с анализом данным о транспорте и пешеходах на определенном участке дороги, благодаря чему будет достигнута наибольшая эффективность энергосбережения. Сделан вывод о перспективности данной технологии.

Ключевые слова: уличное освещение, энергосбережение, светодиоды, рациональность, энергоэффективность.

DEVELOPMENT AND APPLICATION OF INTELLIGENT STREET LIGHTING

Ivan V. Kholmogorov
KSPEU, Kazan, Republic of Tatarstan
ivanxolmogorov@gmail.com

Abstract. The principles of the rational use of street lighting are considered. The proposed system is capable of adjusting the level of illumination by analyzing data on transport and pedestrians on a certain section of the road, due to which the greatest efficiency of energy saving will be achieved. The conclusion is made about the prospects of this technology.

Keywords: street lighting, energy saving, LEDs, rationality, energy efficiency.

Уличное освещение является важной частью городской инфраструктуры, большие энергозатраты города приходятся именно на освещение улиц [1]. Поэтому вопрос энергоэффективности данной системы является ключевым в проектировании и эксплуатации систем уличного освещения. Использование интеллектуальных систем начали играть важную роль в новых проектах.

Переход от устаревших типов ламп к светодиодным стал первым этапом снижения энергопотребления в городах. Следующего энергосбережения можно добиться только в случае, если регулировать яркость осветительных приборов, используя данные о дорожном движении, пешеходном потоке, погоде, рассчитывая освещения для определенных участков территории. Идея заключается в поддержании минимального освещения, в соответствии со стандартами безопасности для автомобилей и пешеходов.

Предполагаемая система уличного освещения должна регулировать интенсивность освещения исходя из уровня естественного освещения, погодных условий, активности движения в анализируемой зоне [2]. Концепция предполагает использование интеллектуальных светильников, оснащенных устройствами связи, локального управления, видеокамеры, датчик погоды. Возможен обмен данными между светильниками и центром управления. Можно разделить работу осветительных приборов на несколько условных режимов: дневной, ночной, аварийный. В дневное время используется функция отслеживания трафика, обработанные данные поступают в режиме реального с видеокамер. В ночное время используются интеллектуальное освещение на основании данных о движении пешеходов и автомобилей, интенсивность света ограничивается минимальными значениями, разрешенными нормами [3]. Аварийное состояние активируется в случаи повреждения элементов системы или потери связи. При данном режиме все «умные» функции отключены, оборудование работает как традиционная система освещения.

Организация системы устроена следующим образом: локальные каналы позволяют объединить светильники между собой, удаленный канал связывает удаленный сервер с фонарями. Поэтому возможно дистанционно и централизованно оценивать собранные данные, координировать и настраивать работу каждой локальной сети, оперативно устранять аварии.

Управление освещением отвечает за регулировку яркости светодиодов на основе анализа интенсивности транспортного потока, пассажиропотока. Для контроля можно использовать видеокамеру с использованием алгоритма обнаружения движущихся объектов в контролируемой зоне [4]. При выявлении движения срабатывает команда, которая передается светильникам на данном участке территории, если не происходит выявления движения, то контроллер переключает светильник на режим минимального освещения [5].

Предполагаемая система ориентирована на создание инфраструктуры, которая обеспечит дистанционное управление объектами и эффективное регулирование освещенности участка территории в зависимости от времени суток, погодных условий, присутствия участников дорожного движения. За счет предиктивного обслуживания и быстрого реагирования снижаются эксплуатационные расходы. Благодаря возможности увеличения функционала инвестиции в интеллектуальные системы освещения окупятся в краткосрочной перспективе.

Источники

1. Ахтямов Р.Ф., Капитанова А.А., Бурусов В.В. Системы уличного освещения в умных городах // Экономика в социум. 2018. №11 (54). С. 118–121.

2. Андреев А.Н., Бурцев А.В., Водовозов А.М., Колесниченко Д.А. Адаптивная система управления уличной цветоцветовой средой // Автоматизация и энергосбережение машиностроительного и металлургического производств, технология и надежность машин, приборов и оборудования: матер. XII Междун. науч.-техн. конф. Вологда: ВоГУ, 2017. С. 23–26.

3. Веденева, Л.М. Носков В.В, Попов А.П. Влияние уличного освещения на безопасность города // Вестник Пермского национального исследовательского политехнического университета. Безопасность и управление рисками. 2016. №. 5. С. 150–161.

4. Райт М., Зотин О. «Умные» видеокамеры и датчики на опорах уличного светодиодного освещения в Сан-Диего // Полупроводниковая светотехника. 2019. №2 (58). С. 64–71.

5. Валиуллин К.Р., Семенова Н.Г. Алгоритмы энергоэффективного управления установками уличного освещения со светодиодными светильниками // Известия вузов. Электромеханика. 2020. Т. 63. № 2–3. С. 100–107.

ПЕРСПЕКТИВЫ ВНЕДРЕНИЯ ИНТЕЛЛЕКТУАЛЬНЫХ СИСТЕМ ОСВЕЩЕНИЯ

Альберт Рашидович Якшибаев

Науч. рук. канд. техн. наук, доцент М.П. Горячев
ФГБОУ ВО «КГЭУ», г. Казань, Республика Татарстан,
yakshibaev1999@gmail.com

Аннотация. В статье рассмотрены основные задачи интеллектуальных систем управления освещением, преимущества интеллектуальных систем освещения относительно традиционной, а также перспективы внедрения такой технологии в нашу жизнь.

Ключевые слова: электроэнергия, энергоэффективность, система освещения.

PROSPECTS FOR THE INTRODUCTION OF INTELLIGENT LIGHTING SYSTEMS

Albert R. Yakshibaev

KSPEU, Kazan, Republic of Tatarstan
yakshibaev1999@gmail.com

Abstract. The article discusses the main tasks of intelligent lighting control systems, the advantages of intelligent lighting systems relative to traditional ones, as well as the prospects for introducing such technology into our life.

Keywords: electricity, energy efficiency, lighting system.

Интеллектуальная система освещения (ИСО) представляет собой совокупность технологичных осветительных устройств, объединенных в одну сеть, внутри которой происходит обмен информацией с блоком управления, обрабатывающим полученные данные, направленную на обеспечение нужного количества света, где и когда это необходимо [1]. По показаниям датчиков освещенности, которые установлены в этих системах, составляется алгоритм для регулировки мощности [2].

Главной задачей ИСО является обеспечение заданного уровня освещенности. Оно направлено на обеспечение максимальной эффективности и безопасности учебных или производственных процессов.

Следующей задачей является экономическая эффективность, то есть минимум расходов на создание и эксплуатацию системы освещения [3].

Именно эффективность связана с интенсивностью использования осветительных приборов по времени. Здесь экономия электроэнергии на освещение – как экономическая, так и экологическая задача, потому что с уменьшением используемой электроэнергии уменьшается выделение тепла от осветительного прибора, а также количество сжигаемого топлива на станции. Например, это может стать маленьким шагом к снижению угрозы глобального потепления и к уменьшению загрязнения атмосферы.

В качестве преимущества ИСО над традиционными СО для освещения улиц, автомобильных дорог и недвижимостей можно выделить достижение существенной экономии электроэнергии и повышение безопасности пешеходов и водителей на улице [4].

Еще одним преимуществом ИСО является низкий расход электроэнергии на освещение, достигаемый путем дистанционной регулировки яркости ламп в соответствии с погодными условиями, временем суток, обеспечивая человеку комфортную зону освещения.

К недостаткам технологии можно отнести следующее: из-за новизны данной технологии ее стоимость намного выше, чем стоимость обычных ламп, а также, сейчас сложно говорить о надежности таких систем, так как это относительно новое развитие в светотехнике.

Преимущества ИСО над традиционными СО для освещения улиц, автомобильных дорог и недвижимостей очевидны: отсутствие необходимости в постоянном техническом обслуживании, достижение существенной экономии электроэнергии и повышение безопасности пешеходов и водителей на улице [5].

На сегодняшний день ИСО используют в основном для повышения комфорта работы офисных сотрудников и улучшения безопасности дорожного движения. В качестве перспектив развития данной технологии можно выделить постепенное снижение цен на производство оборудования через определенное время, когда технология разработки упростится, последует снижение цены продукта на рынке, а также увеличение срока его эксплуатации. Таким образом, отрицательные стороны ИСО будут минимальны, а положительные только увеличатся, что позволит продолжить внедрение умной системы освещения в нашу жизнь.

Источники

1. Интеллектуальные системы уличного освещения // electro.ru: ежедн. интернет-изд. [Электронный ресурс]. Режим доступа: <https://www.elektro.ru/articles/intellektualnye-sistemy-ulichnogo-osveshcheniya> (дата обращения: 04.11.2021).

2. Марончук И.И., Широков И.Б., Вельченко А.А., Мирончук В.И. Система интеллектуального светодиодного освещения // Энергетика. Известия вузов и энерг. объединений СНГ. 2018. Т. 61. № 5. С. 440–450.

3. Алексеев Е.Г., Шиков С.А., Ивлиев С.Н. Интеллектуальные системы на примере уличного освещения // Известия Самарского научного центра Российской академии наук. 2017. №1. С. 439–442.

4. Бабенко Е.И. Интеллектуальные системы уличного освещения как способ повышения безопасности движения // Молодой исследователь Дона. 2020. №5(26). С. 25–28.

5. Островский В.Л. Интеллектуальная система освещения образовательного учреждения // Форум молодёжной науки. 2020. №6. С. 4–13.

СЕКЦИЯ 5. Перспективные материалы и направления развития физики, химии, математики и материаловедения

УДК. 544.478.12

ПЕРСПЕКТИВНЫЕ МЕТОДЫ ИЗОМЕРИЗАЦИИ НА ОСНОВЕ СУЛЬФАТИРОВАННОГО ОКСИДА ЦИРКОНИЯ

Кирилл Андреевич Абдреев

Науч. рук. канд. хим. наук, доцент Л. В. Сироткина
ФГБОУ ВО «КГЭУ», г. Казань, Республика Татарстан
abdreev.kirill@mail.ru

Аннотация. В статье рассмотрена проблема использования циркониевых катализаторов в промышленной изомеризации, и её конкурентоспособность с другими катализаторами.

Ключевые слова: катализатор изомеризации, сульфатированный оксид циркония, сверкислота, промышленная изомеризация, низкотемпературная изомеризация.

PROMISING ISOMERIZATION METHODS BASED ON SULFATED ZIRCONIUM OXIDE

Kirill A. Abdreev

KSPEU, Kazan, Republic of Tatarstan
abdreev.kirill@mail.ru

Abstract. The article considers the problem of using zirconium catalysts in industrial isomerization, and its competitiveness with other catalysts.

Keywords: isomerization catalyst, sulfated zirconium oxide, superacid, industrial isomerization, low-temperature isomerization.

В настоящее время изомеризация является одним из важнейших способов получения бензина. Она состоит в изменении структурного скелета низкооктановой фракций для получения высокооктановых компонентов товарного топлива. В связи с этим в данной работе были рассмотрены наиболее перспективные методы промышленной изомеризации.

Основными методами каталитической изомеризации являются высокотемпературная, среднетемпературная и низкотемпературная изомеризация. Они протекают при 360–440 °, 250–300 ° и 120–180 °, соответственно, а также отличаются катализаторами [1].

Наиболее перспективными считаются сверхкислотные катализаторы. Катализаторы на основе твёрдых сверхкислот получают методом осаждения и пропитки твердого носителя жидкими сверхкислотами. Существуют две основные технологии таких катализаторов первая Par-Isom Американской компании UOP и вторая Изомалк-2 Российской НПП Нефтехим. Такие катализаторы не имеют в своём составе галогенов, которые способны вследствие реакции с органическими соединениями образовывать диоксины которые являются в 10000 более токсичными веществами, чем синильная кислота, в отличие от некоторых других видов изомеризации. Например, высокотемпературная изомеризация базируется на алюмоплатиновых фторированных катализаторах, низкотемпературная на оксиде алюминия промотированного хлором, а среднетемпературная протекает на цеолитных катализаторах. Поэтому циркониевые и цеолитные катализаторы низкотемпературной и среднетемпературной изомеризации соответственно имеют значительное экологическое преимущество [2, 3].

Сравним характеристики цеолитных среднетемпературных, циркониевых и оксид алюминиевых низкотемпературных катализаторов. Наибольшую объёмную скорость имеют циркониевые катализаторы, от 2,5 до 3,5 ч⁻¹ против 2 ч⁻¹ у всех остальных катализаторов. Наибольшее содержание примесей у продуктов цеолитного катализа около 5% бензола, что является не критичным, из-за наличия способов очистки такого топлива, например 95–98 % серной кислотой и олеумом, однако влечёт за собой дополнительные расходы. Помимо этого такой бензин содержит от 50 до 100 ppm серы, что соответствует экологическому качеству К-4. Меньшее количество примесей имеет бензин катализа сульфатированного оксида циркония, где содержится менее 10 % бензола, а так же от 2 до 5 ppm серы. Самые чистые продукты получают при использовании в качестве катализатора хлорированного оксида алюминия, такое топливо содержит от 0,1 до 0,5 ppm серы и менее 1 % бензола. Наибольшее октановое число на цеолитных катализаторах можно добиться при использовании таковых компании UOP технологии Zeolitic process или компании Axens при использовании на обоих рецикла н-пентана и н-гексана на молекулярных ситах тогда оно будет достигать значения в 90 при ИОЧ сырья 70-73. Октановое число продукта катализа оксидом алюминия промотированного хлором компании Axens при наличии рецикла составляет 92 при тех же составляющих сырья. В случае использования сульфатированного оксида циркония в качестве катализатора от компании ОАО НПП Нефтехим по технологии Изомалк-2 при наличии рецикла или колонны деизогексонации и деизопентонации вместе с ДП можно добиться значения ИОЧ порядка 91–92 [4].

Что касается использования различных технологий изомеризации в промышленности, лидирующей компанией по количеству установок является UOP, 120 её установок работают на хлорированном оксиде алюминия по технологии Penex, около 60 на цеолитных катализаторах и более 10 по технологии Par-Isom. По принципу Axens(цеолитные) функционируют свыше 30 установок, а так же около 20 по технологии SKS ISOM(цеолитные). Количество установок работающих по технологии Изомалк-2 на момент 2012 г. составляло около 11 в России и по одной в Украине и в Румынии [5].

По отношению количества установок на основе циркониевых катализаторов к общему количеству установок изомеризации можно заметить очень небольшую их распространённость. Одна лишь компания UOP имеет 120 установок работающих на хлорированном оксиде алюминия, в то время как по технологии Изомалк-2 функционируют всего 13 установок. Хотя циркониевые катализаторы более экологически безопасны, а так же имеют более лёгкие условия протекания процесса изомеризации и большую объёмную скорость, чем все остальные технологии.

Источники

1. Турукалов М. Полная изомеризация // Нефтегазовая вертикаль. 2008. № 16. С. 22-28.
2. Сверхкислоты – катализаторы процессов изомеризации алканов [Электронный ресурс]. Режим доступа: https://studwood.ru/1723930/matematika_himiya_fizika/himicheskie_svoystva (дата обращения: 25.09.2021).
3. Хаимова Т.Г., Мхитарова Д.А. Изомеризация как эффективный путь производства высокооктановых компонентов бензина. Инф.-аналит. обзор. М.: ЦНИИТЭнефтехим, 2005. 80 с.
4. Ясакова Е.А., Ситдикова А.В. Развития процесса изомеризации в России и за рубежом // Нефтегазовое дело, 2010. 19с.
5. Турукалов М. Полная изомеризация // Нефтегазовая вертикаль. 2008. № 16. С. 22-28.

ПОЛУЧЕНИЕ СВЕРХЧИСТОГО ВОДОРОДА

Алексей Дмитриевич Агафонов

Науч. рук. канд. хим. наук, доцент Д.Ф. Гайнутдинова

ФГБОУ ВО «КГЭУ», г. Казань, Республика Татарстан

alesha.dmitrievich.1@gmail.com

Аннотация. В статье рассмотрены исследования и достижения российских ученых по производству сверхчистого водорода, показаны наиболее перспективные направления в области очистки водорода от примесей.

Ключевые слова: сверхчистый водород, водородная энергетика, энергия, топливные элементы, способы очистки водорода.

PRODUCTION OF ULTRAPURE HYDROGEN

Aleksey D. Agafonov

KSPEU, Kazan, Republic of Tatarstan

alesha.dmitrievich.1@gmail.com

Abstract. The article discusses the research and achievements of Russian scientists on the production of ultrapure hydrogen, shows the most promising directions in the field of purification of hydrogen from impurities.

Keywords: ultrapure hydrogen, hydrogen energy, energy, fuel cells, hydrogen purification methods.

Водородная энергетика – это одна из перспективных отраслей энергетической промышленности. В ней используются технологии по сжиганию водорода, за счет чего получают энергию и чистую воду.

Водород на сегодняшний день распределяется на несколько видов по его получению: «зелёный», «голубой», «красный» и «серый». «Зелёный» водород получают из возобновляемых источников энергии. Этот метод производства газа считается самым чистым. «Голубой» водород получается за счет природного газа, но также при этом выделяется углекислый газ. «Красный» водород производится благодаря атомной энергии. При производстве «серого» водорода производится множество выбросов в атмосферу [1].

Самый распространенный метод получения водорода является паровая конверсия природного газа. В данном методе водород получается смешиванием водяного пара, метана и катализатора при высоком давлении и температуре 1000 °С.

Показано, что каталитическое производство сверхчистого водорода (99,999 об. %) с одновременным извлечением его из реакционной среды с помощью селективных мембран, привлекательно для дальнейшей конверсии водорода в электроэнергию с помощью топливных элементов. В топливных элементах с протонно-обменной мембраной (ПОМТЭ) может использоваться только сверхчистый водород. Для получения сверхчистого водорода используются различные конструкции мембранных реакторов [2]. В настоящее время инновационные разработки в области получения сверхчистого водорода с использованием мембранных технологий являются перспективным направлением развития водородной энергетики [3]. Накоплен положительный опыт использования мембран из сплавов палладия для получения особо чистого водорода. Основными характеристиками палладиевых мембран для выделения водорода из газовых смесей являются скорость проникновения водорода сквозь мембрану, ее механическая прочность и химическая стойкость при эксплуатации [4]. Проблемой остается высокая стоимость металлических мембран, при их относительно невысокой производительности.

Для очистки водорода от примесей применяют способы, перечисленные в таблице [5].

Способы очистки водорода

Способы очистки водорода	Чистота полученного водорода, %
Низкотемпературная конденсация	93
Адсорбционное выделение на цеолитах	99,9
Адсорбционное выделение жидкими растворителями	99,9
Концентрирование водорода на мембранах	95

Источники

1. Солодова Н.Л., Черкасова Е.И. Салахов И.И., Тутубалина В.П. Водород – энергоноситель и реагент. Технологии его получения // Известия вузов. Проблемы энергетики. 2017. Т. 19. № 11. С. 39-50.

2. Лукьянов Б.Н. Получение сверхчистого водорода в реакторах с мембранной сепарацией для топливных элементов (обзор) // Химия в интересах устойчивого развития. 2012. Т. 20. № 3. С. 291-303.

3. Радченко Р.В., Мокрушин А.С., Тюльпа В.В. Водород в энергетике: учеб. пособие. Екатеринбург: Изд-во УрФУ, 2014. 229 с.

4. Сидоров Н.И., Пастухов Э.А., Сипатов И.С., Востряков А.А. Диффузионные фильтры для получения особо чистого водорода // Физическая химия и технологии в металлургии: сб. тр. посв. 60-летию ИМЕТ УрР РАН. Екатеринбург, 2015. С. 72-82.

5. Блинов Д.В., Борзенко В.И., Безбудный А.В., Кулешов Н.В. Перспективные металлогидридные технологии хранения и очистки водорода // Известия вузов. Проблемы энергетики. 2021. Т. 23. № 2. С. 149-160.

УДК 669.01

ПЕРСПЕКТИВНЫЕ МЕТОДЫ ИЗВЕЛЧЕНИЯ РЕДКИХ МЕТАЛЛОВ ИЗ РУДЫ

Филипп Владимирович Алексеев

Науч. рук. канд. техн. наук, доцент И.А. Женжурист
ФГБОУ ВО «КГЭУ», г. Казань, Республика Татарстан
lol17031981@bk.ru

Аннотация. В статье представлены перспективные способы извлечения редких металлов из руд и техногенного сырья, использующие процессы: кучного и подземного выщелачивания концентратов меди, в том числе с азотной кислотой; метод экстракции на компоненты с выделением соли иттрия, иттербия; восстановительную плавку золотосодержащих концентратов и окислительный обжиг углистых руд; сорбцию и кристаллизацию для извлечения цветных и редких металлов из низкоконцентрированных природных и техногенных материалов.

Ключевые слова: редкие металлы, выщелачивание, экстракция, восстановительная плавка, окислительный обжиг, сорбция, кристаллизация.

PROMISING METHODS OF RARE METAL EXTRACTION FROM ORE

Philip V. Alekseev

KSPEU, Kazan, Republic of Tatarstan
lol17031981@bk.ru

Abstract. The paper presents promising ways of rare metals extraction from ores and technogenic raw materials using the following processes: heap and underground leaching of copper concentrates, including with nitric acid; extraction method for components with yttrium and ytterbium salt extraction; reduction smelting of gold concentrates and oxidative roasting of coal-bearing ores; sorption and crystallization for extraction of non-ferrous and rare metals from low concentrated natural and technogenic materials.

Keywords: rare metals, leaching, extraction, reduction smelting, oxidative roasting, sorption, crystallization.

Развитие промышленности, научно-технический прогресс России связан с возрастанием потребности в цветных, черных и редкоземельных металлах (РЗМ). На фоне истощения мировых запасов руд металлов стратегия развития страны связана с комплексным освоением рентабельных месторождений и повышении эффективности добычи и производства редких металлов [1].

Разработан способ переработки руд с малым содержанием редких металлов, по которому в процессе выщелачивания предлагают применять азотную кислоту для окисления сульфидных концентратов меди [2]. Метод позволит увеличить выработку меди из почти выработанного месторождения, отходов производства и улучшить экологическую ситуацию региона.

Внедрена технология кучного и подземного выщелачивания медных и никелевых руд, разработана интенсификация растворения минералов, отработаны режимы выщелачивания различных промышленно-генетических типов руд. Проведены исследования экологически чистой технологии извлечения молибдена, рения, ванадия [3].

Предложен эффективный способ извлечения и разделения редкоземельных металлов методом экстракции на отдельные компоненты в процессе переработки апатитового концентрата [4]. Выделены соли иттрия, иттербия степени чистоты более 99,9 %.

Разработана эффективная технология восстановительной плавки, позволяющая повысить извлечение меди и благородных металлов [5]. Применялась методика окислительного обжига золотосодержащих концентратов в изотермических условиях и тигельной плавкой концентрата в присутствии твердого углерода. Переработка медного золотосодержащего концентрата Быстринского месторождения по предложенной методике обеспечило извлечение золота и серебра в коллектор более 98 %.

Предложен радикальный способ повышения извлечения благородного металла из упорных золотосульфидных руд, основанный на переработке углистых руд и концентратов с повышенной сорбционной активностью методом окислительного обжига перед цианированием с полным выгоранием углерода. Это позволило повысить извлечение золота до 90% и получить мышьяксодержащий товарный продукт [6].

Разработан способ попутного извлечения цветных и редких металлов из отходов металлургического производства и нетрадиционных источников сырья. Метод основан на сорбционном и кристаллизационном процессах извлечения металлов из низкоконцентрированных природных и техногенных материалов химико-металлургических производств. В способе используют колонный кристаллизатор, создающий псевдокипящий слой твердой фазы и обеспечивающий максимальное извлечение фосфатов редкоземельных металлов [7].

Источники

1. Краснов О.С., Салихов В.А. Оценка перспектив извлечения ценных цветных и редких металлов из золотошлаковых отвалов энергетических предприятий кемеровской области // Записки горного института. 2013. Т. 201. С. 191-195.

2. «ВНИПИ промтехнологии» предлагает новый метод извлечения редких металлов [Электронный ресурс]. Режим доступа: <https://dprom.online/mtindustry/vnipipromtehnologii-predlagaet-novuj-metod-izvlecheniya-redkih-metallov/> (дата обращения: 04.11.2021).

3. Халезов Б.Д., Ватолин Н.А., Жучков В.И., Крашенинин А.Г., Харин Е.И., Заякин О.В., Зеленин Е.А., Гаврилов А.С., Борноволокнов А.С., Реутов Д.С. Перспективы разработки и реализации новых технологий по извлечению цветных и редких металлов из руд, концентратов и шлаков // Физическая химия и технология в металлургии: сб. тр. 60 лет ИМЕТ УрО РАН. Екатеринбург, 2015. С.251-270.

4. Федоров А.Т. Разделение редкоземельных металлов методом экстракции на индивидуальные компоненты в процессе переработки апатитового концентрата: автореф. дис. ... канд. техн. наук: 05.16.02. СПб., 2020. 20 с.

5. Пересади С.С. Разработка технологии извлечения благородных металлов из медно-магнетитовых золотосодержащих концентратов Быстринского месторождения: автореф. дис. ... канд. техн. наук. Москва, 2011.

6. Мизманян Г.А., Брагин В.И. Повышение извлечения металла из особо упорных золотосульфидных руд // Инновационные процессы комплексной и глубокой переработки минерального сырья: сб. тр. Междунар. Совещан. Томск, 2013. С. 174-178.

7. Черемисина О.В. Извлечение цветных и редких металлов из отходов металлургического производства и нетрадиционных источников сырья с использованием кристаллизационных и сорбционных процессов: авторефер.... дис. д-ра техн. наук: 05.16.02. СПб., 2010. 41 с.

ТОНКИЕ ПЛЕНКИ ИЗ КИСЛОРОДА, МЕДИ И НИТРИДА ТИТАНА – ИХ ОСОБЕННОЕ СВОЙСТВО

Валентина Викторовна Афанасьева

Науч. рук. канд. техн. наук, доцент И. А. Женжурист
ФГБОУ ВО «КГЭУ», г. Казань, Республика Татарстан
afanasevavalentina384@gmail.com

Аннотация. В статье представлена информация о свойствах тонких пленок из кислорода, меди, нитрида титана, электрическое сопротивление которых в тысячу раз меньше чем у обычного нитрида титана. Открыто новое явление сегрегации меди. Описан метод получения пленки, основные свойства, области возможного применения.

Ключевые слова: пленка, электрическое сопротивление, нитрид титана, медь, кислород, сегрегация меди.

THIN FILMS OF OXYGEN, COPPER, AND TITANIUM NITRIDE - THEIR SPECIAL PROPERTY

Valentina V. Afanasyeva

KSPEU, Kazan, Republic of Tatarstan
afanasevavalentina384@gmail.com

Abstract. The paper presents information on the properties of thin films of oxygen, copper, titanium nitride, the electrical resistance of which is a thousand times less than that of conventional titanium nitride. A new phenomenon of copper segregation is discovered. The method of obtaining the film, the basic properties, the fields of possible applications are described.

Keywords: film, electrical resistance, titanium nitride, copper, oxygen, copper segregation.

В различных промышленных областях и при производстве высокотехнологичного оборудования тонкие пленки на основе нитрида используются широко. Их применяют, например, при производстве кремниевых микропроцессоров, преобразователей солнечной и тепловой энергии в электричество, при создании фотокатализаторов. Используются они и в стоматологии, и даже при изготовлении церковных куполов. Такой материал не имеет аналогов из-за высокого электромагнитного сопротивления, слабой термозависимости, химической инертности, способности выдерживать высокие мощности [1–4].

Ученые Красноярского научного центра СО РАН получили новый материал – тонкие пленки из кислорода, меди и нитрида титана, электрическое сопротивление которых в тысячу раз меньше, нежели у обычного нитрида титана [5]. Физики открыли новое явление сегрегации меди, которое заключается в том, что нет распределения по всей пленке, как было принято ранее, а наблюдается скапливание на ее поверхности. Так же их электрическое сопротивление в тысячу раз меньше, чем у обычного нитрида титана.

Первоначально физики намеревались получить чистый нитрид титана для изготовления резисторов, однако в камере роста пленок вдруг оказались примеси кислорода, и на выходе ученые получили оксинитрид титана. К удивлению исследователей, он еще и обладал нехарактерными для этого соединения свойствами: его сопротивление было в тысячу раз ниже обычного. Изучая феномен, физики обнаружили в составе пленок примеси меди. Оказалось, что она попала в них из-за ошибки при компоновке оборудования: газовый баллон для установки был поставлен с латунным вентиляем, хотя в заказе была указана нержавеющая сталь. С него выбиваемые газом частицы меди попадали в камеру роста.

Пленки нового поколения производятся на основе оксинитрида титана, легированного медью, выращенные методом атомно-слоистого наложения с использованием TiCl_4 , NH_3 и O_2 при 420°C . Такое образующееся газовое легирование Cu пленок TiN влияло на удельное сопротивление, которое упало с 484 ± 8 до 202 ± 4 мкОм см, а также снизился температурный коэффициент сопротивления. При исследовании физических механизмов синтеза пленки, ученые обратили внимание на то, что разница в концентрации кислорода между пленками не более 6%. Медь отделяется от поверхности TiN , где концентрация достигает 0,72%, глубина проникновения составляет менее 10 нм. Наблюдается уменьшение среднего размера кристаллитов пленки TiN с 57–59 до 32–34 нм, более мелкая зернистость поверхности, увеличение концентрации электронов с $2,2(3) \times 10^{22}$ до $3,5(1) \times 10^{22}$ см⁻³, а подвижность электронов улучшилась с 0,56(4) до 0,92(2) см² В⁻¹ с⁻¹. Измерения зависимости удельного сопротивления постоянному току от температуры $R(T)$ от 4,2 до 300 К показали индуцированный медью фазовый переход из неупорядоченного состояния в полуметаллическое состояние. Удельное сопротивление пленок TiN , с наличием Cu , уменьшалось с повышением температуры и достигало минимума $T = 50$ К, обнаруживая некоторые эффекты, аналогичные тонким пленкам Cu , а затем было замечено полуметаллическое поведение при более высокой температуре. В TiN , выращенные без образующего газа, удельное сопротивление уменьшалось с ростом температуры, при этом полуметаллические свойства не проявились [2]. Изменение структуры пленки под действием температуры наблюдаются и в других составах [6].

Это материал может использоваться в приборостроении: для устройств, работающих на высоких частотах, поэтому данная разработка в будущем может пригодиться для приборов, где необходимо низкое сопротивление, то есть транзисторов, резисторов, конденсаторов, фотокатализаторов и солнечно-селективных поглощающих покрытий.

Источники

1. Юрьев Ю.Н., Михневич К.С., Кривобоков В.П., Сиделёв Д.В., Киселева Д.В., Новиков В.А. Свойства пленок нитрида титана, полученных методом магнетронного распыления // Известия Самарского научного центра Российской академии наук. 2014. Т. 16. №4 (3). С. 672–676.

2. Martinez G., Shutthanandan V., Chessa J. Effect of Thickness on the Structure, Composition and Properties of Titanium Nitride NanoCoatings // Ceramics International. 2014. Т.40. № 4. С. 5757-5764.

3. Михневич К.С., Юрьев Ю.Н., Тупикова О.С. Исследование свойств пленок TiN, полученных с помощью дуальной MPC при различных парциальных давлениях азота и конфигурациях магнитного поля // Известия вузов. Физика. 2014. Т. 57. № 3/3. С. 207-210.

4. Yurjev Y.N., Sidelev D.V. Technological Peculiarities of Deposition Anti-Reflective Layers in Low-E Coatings // Journal of Physics: Conference Series. 2013. Т. 479. № 1. Article Number - 012018. С. 1-4.

5. Baron F.A., Mikhlin Y.L., Molokeev M.V., Rautskiv M.V., Tarasov I.A., Volochaev M.N., Shanidze L.V., Lukyanenko A.V., Smolyarova T.E., Konovalov S.O., Zelenov F.V., Tarasov A.S., Volkov A.S. Structural, Optical, and Electronic Properties of Cu-Doped TiN_xO_y Grown by Ammonothermal Atomic Layer Deposition // Applied Materials. 2021. Т. 13. № 27. С. 32531-32541.

6. Разина А.Г., Казаков В.А., Ашмарин А.А., Кочаков В.Д. Исследование состава пленочной системы РВ-SE и изменений ее структуры под действием температуры // Известия вузов. Проблемы энергетики 2018. Т. 20. № 5–6. С. 129–140.

СВЕРХПРОВОДНИКИ ВТОРОГО РОДА

Антон Евгеньевич Быков

Науч. рук. канд. техн. наук, доцент И.А. Женжурист
ФГБОУ ВО «КГЭУ», г. Казань, Республика Татарстан
anton.bykov.03.02@gmail.com

Аннотация. В статье дано определение сверхпроводника второго рода, история его открытия, критерии, обязательные для его идентификации, примеры и перспективы его использования.

Ключевые слова: сверхпроводимость, магнитное поле, высокотемпературный сверхпроводник.

SECOND KIND SUPERCONDUCTORS

Anton E. Bykov

KSPEU, Kazan, Republic of Tatarstan
anton.bykov.03.02@gmail.com

Abstract. The paper gives the definition of the second kind superconductor, the history of its discovery, the criteria mandatory for its identification, examples and prospects of its use.

Keywords: superconductivity, magnetic field, high-temperature superconductor.

Сверхпроводимость – свойство некоторых веществ обладать строго нулевым электрическим сопротивлением при достижении ими температуры ниже определённого значения (критической температуры). В 1913 г. Х. Камерлинг-Оннес обнаружил разрушение сверхпроводимости сильными магнитными полями и токами. После разработки теории сверхпроводимости Л. Ландау, А. Абрикосовым и В. Гинсбургом в 1960 г. было предсказано появление материалов, которые смогут сохранить токонесущую способность в высоких магнитных полях – сверхпроводников второго рода [1, 2]. На основе разработанных сверхпроводников были созданы первые установки термоядерного синтеза в Курчатовском институте «Токамаг-7» на Nb-Ti сверхпроводниках, в последующем на других составах созданы усовершенствованные этого типа установки [3].

Второй критерий, обязательный для сверхпроводников, эффект Мейсснера, по которому материал способен выталкивать магнитное поле из своего объема при охлаждении ниже критической температуры. Основным механизмом возникновения сверхпроводимости считается электрон-фононное взаимодействие за счет образования так называемых куперовских пар между двумя электронами. Есть и другие теории, например, за счет магнонов и экситонов [4–6].

В настоящий момент существует различное применение сверхпроводников, например, в медицинских МР-томографах магнитная система изготавливается из Nb-Ti сверхпроводников. Открыты высокотемпературные сверхпроводники, даже работающие при комнатной температуре на основе углерода, серы, водорода [7].

Дальнейшее изучение закономерностей сверхпроводимости может привести к невероятным открытиям, которые позволят человеку успешно использовать это явление для создания новой техники, усовершенствовать электронику, человечеству подняться на более высокий уровень развития.

Источники

1. Баранов М.И. Антология выдающихся достижений в науке и технике. Ч. 10: Открытие и изучение сверхпроводимости материалов // Электротехніка і Електромеханіка. 2012. № 5. С. 3-12.
2. Фридман В. Итерация сверхпроводимости // В мире науки. 2013. № 1. С. 24- 31.
3. Новиков М.С. Крупные проекты для электроэнергетики //Сверхпроводники для электроэнергетики. 2012. Т 9. Вып. 3. С. 1-13.
4. Pfliderer C., Uhlarz M., Hayden S. M., Vollmer R., Löhneysen H. V., Bernhoeft N.R., Lonzarich G.G. Coexistence of superconductivity and ferromagnetism in the d-band metal ZrZn₂ // Nature. 2001. Т. 412. С. 58-61.
5. Eisenstein J.P., Macdonald A.H. Bose ?Einstein Condensation of Excitons in Bilayer eElectron Systems // Nature. Т. 432. С. 691-694.
6. Fogler M.M., Butov L.V., Novoselov K.S. High-temperature superfluidity with indirect excitons in van der Waals heterostructures // Nature Communications . 2014. № 5. С. 4555.
7. Snider E., Gammon N.D., Bride R.M., Debessai M., Vindana H., Vencatasamy K., Lawler K.V., Salamat A., Dias R.P. Gammon N.D., Bride R.M., Debessai M., Vindana H., Vencatasamy K., Lawler K.V., Salamat A., Dias R.P. Room-temperature superconductivity in a carbonaceous sulfur hydride // Nature. 2020. Т. 586. С. 373-377.

ВЛИЯНИЕ МИКРОВОЛНОВОЙ ОБРАБОТКИ НА СТРУКТУРУ И СВОЙСТВА СИЛИКАТОВ

Михаил Сергеевич Ваганов

Науч. рук. канд. техн наук, ст. преп. А.Е. Бунтин
ФГБОУ ВО «КГЭУ», г. Казань, Республика Татарстан
misha.vaganov00@mail.ru

Аннотация. В данной статье рассмотрена перспектива применения СВЧ-колебаний для переработки сырья. Представлены результаты СВЧ воздействия на бентонит Западно-Биклянского месторождения РТ.

Ключевые слова: силикаты, керамика, микроволновое спекание, обработка, бентонит.

THE EFFECT OF MICROWAVE PROCESSING ON THE STRUCTURE AND PROPERTIES OF SILICATES

Mikhail S. Vaganov

KSPEU, Kazan, Republic of Tatarstan
misha.vaganov00@mail.ru

Abstract. This article discusses the prospect of using microwave oscillations for processing raw materials. The results of microwave exposure to bentonite of the Zapadno-Biklyanskoye deposit of RT are presented.

Keywords: silicates, ceramics, microwave sintering, processing, bentonite.

В настоящее время значимой является проблема создания новых энергоэффективных технологий переработки сырья. Одним из актуальных направлений исследований заключается в получении новых характеристик материалов на основе алюмосиликатов по энергосберегающей технологии путем воздействия на вещество микроволновой энергией.

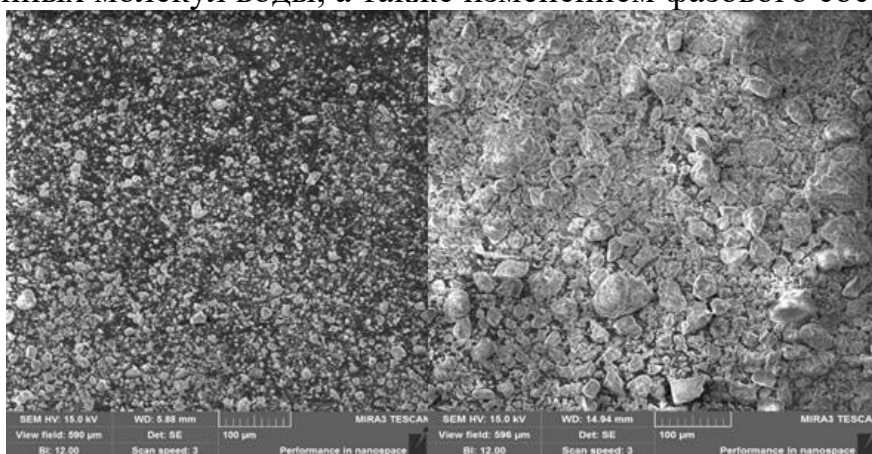
Использование СВЧ-частот в промышленности является экономически выгодным решением многих задач, поскольку позволяет добиться существенного снижения временных и энергетических затрат по сравнению с традиционными методами проведения химических процессов [1].

При переходе к более высоким температурам использование микроволнового воздействия позволяет существенно сократить продолжительность процесса спекания. При микроволновом спекании образуется керамика, характеризующаяся существенно меньшим размером зерен, что объясняется превалированием процесса удаления открытой пористости над процессом роста зерна, а также вкладом в ускорение процессов спекания «нетермических» эффектов микроволнового воздействия, заключающиеся в интенсификации диффузионных процессов под действием переменного электромагнитного поля [2].

Преимуществом СВЧ-обработки являются возможность гибкого контроля за степенью обжига и лучшее вскрытие материала в результате селективного нагрева материала. Из-за объемного характера СВЧ-воздействия обработке могут подвергаться частицы с диаметром в несколько раз больше, чем при обычном обжиге [3].

В работах [4, 5] отмечено снижение температуры фазообразования алюмосиликатных композиций, формирование в них наноразмерных включений в процессе СВЧ-обжига и повышение прочности материала.

Результаты исследований показали, что микроволновая обработка в режиме 750W, 4 минуты, на примере бентонита Западно-Биклянскогo месторождения РТ способствует увеличению его показателя адсорбции по метиленовому голубому на 10 %. Структура порошка бентонита до и после обработки представлены на см. рисунок, из которого видно, что поверхность агрегатов последнего имеет более выраженный светлый оттенок и увеличенные размеры. Средний размер по данным электронной микроскопии частиц увеличивается с 13 до 27 мкм. Указанные структурные преобразования предположительно вызваны инициацией процесса спекания, ростом дефектности структуры, удалением адсорбированных молекул воды, а также изменением фазового состава.



Структура бентонита до и после микроволновой обработки

В результате микроволновая обработка способствует более высокой скорости спекания, уменьшению ее температуры и среднего размера зерен после обжига.

Источники

1. Болотов В.А., Черноусов Ю.Д., Удалов Е.И. Особенности проведения высокотемпературных химических реакций под действием сверхвысокочастотного поля // Вестн. НГУ. Сер. Физика. 2009. Т. 4. Вып. 2. С. 78–83

2. Орлов А.В. Создание высокоплотной керамики на основе церата бария с использованием микроволновой обработки// Доклады Академии наук. 2005. Т. 403. N 1. С. 49-52.

3. Ратников Е.В. Изменение физических и технологических свойств минерального сырья в результате обработки в микроволновом поле// Горный информационно-аналитический бюллетень. 1995. №2. С. 83-85.

4. Женжурист И.А. Влияние микроволновой энергии на фазовые преобразования алюмосиликатов и свойства материалов на их основе // Неорган. материалы. 2018. Т. 54. № 9. С. 924–928.

5. Женжурист И.А. Влияние поля СВЧ на структуру и свойства силикатов с алюмонатрийхлорным модификатором // Стекло и керамика. 2016. № 11. С. 35–38.

УДК 543.421

ИССЛЕДОВАНИЕ ВЛИЯНИЯ ГАЗИРОВАНИЯ МИНЕРАЛЬНОЙ ВОДЫ ОПТИЧЕСКОЙ СПЕКТРОСКОПИИ

Рамиль Фанилевич Габдрахманов¹, Вадим Владимирович Иванов²,
Камила Айратовна Гиматутдинова³

Науч. рук. канд. физ.-мат. наук, доцент А.И. Погорельцев

^{1,2,3}ФГБОУ ВО «КГЭУ», г. Казань, Республика Татарстан

¹doc8956@gmail.com, ²vadim_2002@list.ru, ³gimatutdinova.k@gmail.com

Аннотация. В данной работе исследовано влияние газирования минеральной воды на ее оптические свойства. Изучение проводилось методами оптической спектроскопии с использованием оригинальной разработки.

Ключевые слова: газированная вода, минеральная вода, спектр, оптическая спектроскопия.

RESEARCH OF THE INFLUENCE OF GASING OF MINERAL WATER BY OPTICAL SPECTROSCOPY

Ramil F. Gabdrakhmanov¹, Vadim V. Ivanov², Kamila A. Gimatutdinova³

KSPEU, Kazan, Republic of Tatarstan

¹doc8956@gmail.com, ²vadim_2002@list.ru, ³gimatutdinova.k@gmail.com

Abstract. In this work, the effect of carbonation of mineral water on its optical properties is investigated. The study was carried out by optical spectroscopy methods using an original development.

Keywords: carbonated water, mineral water, spectrum, optical spectroscopy.

Газированная вода – напиток из минеральной или обычной воды, насыщенной углекислым газом. Газирование воды происходит двумя способами:

Механическим – введение и насыщение жидкости диоксидом углерода (CO₂).

Химическим – напиток газифицируется углекислотой при брожении [1].

Минеральная газированная вода содержит полезные микроэлементы и соли. Она обладает полезными свойствами для организма, но также может наносить вред человеку в зависимости от его физиологических особенностей. Польза газированной воды достаточно обширна, она улучшает пищеварение, работу сердечно-сосудистой, нервной и лимфатической системы, поддерживает кислотно-щелочной баланс, усиливает аппетит. В основном, газированная вода оказывает вред людям с заболеваниями желудочно-кишечного тракта, так как повышает кислотность желудка, раздражает слизистую. Чрезмерное употребление сладкой газированной воды может привести к ожирению, и как следствие, к развитию сахарного диабета, а также может нарушить обмен веществ [2].

Мы провели исследования отличия оптических спектров у газированной и негазированной воды. Экспресс анализ оптических спектров проводился с помощью разработанного нами мобильного устройства [3]. Спектры измерялись в режиме отражения.

В качестве примера на рис. 1, 2 приведены полученные оптические спектры воды «Архыз» [4]. Как видно из рисунков наблюдаются заметные отличия между газированной и негазированной водой.

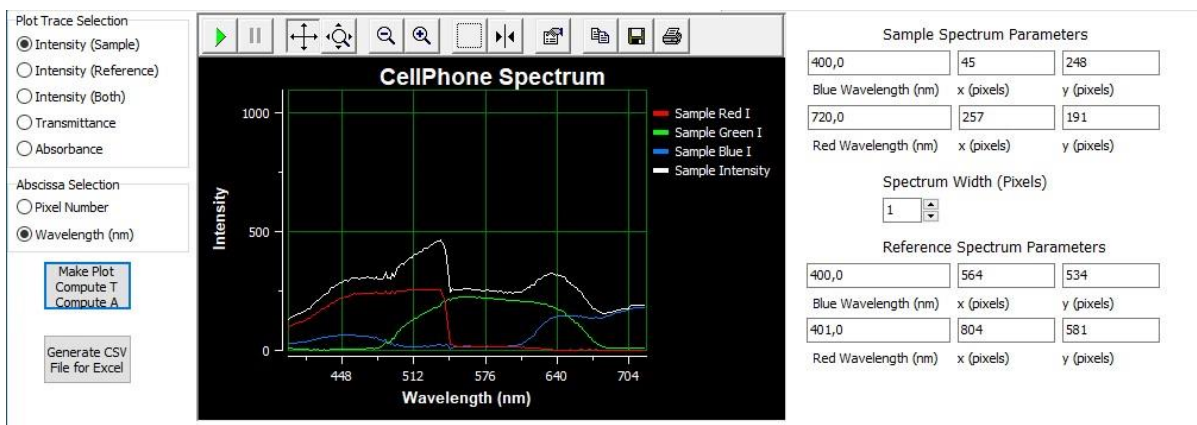


Рис. 1. Негазированная «Архыз»

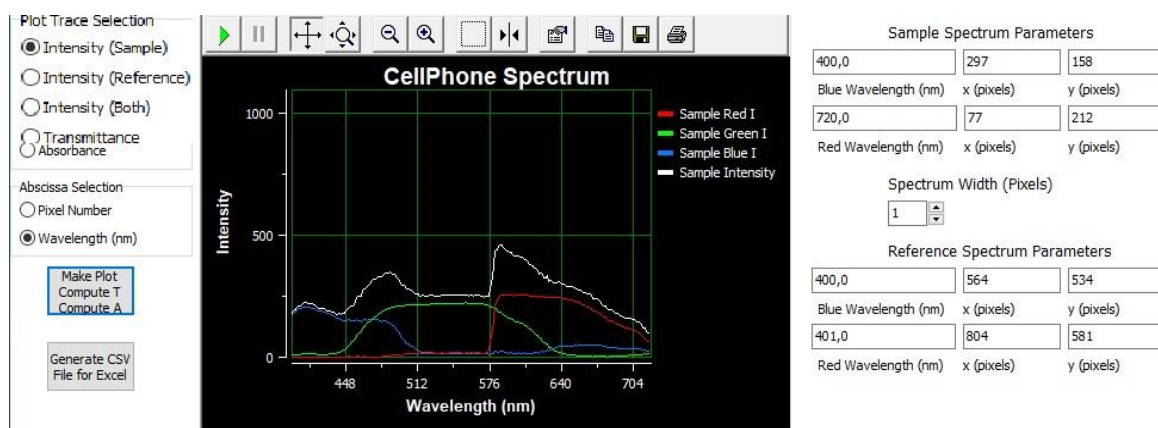


Рис. 2. Газированная «Архыз»

В то же время было обнаружено, что для разных марок питьевой воды наблюдаются различия их спектров. На наш взгляд это может быть связано с различным химическим составом различных марок минеральной воды [5]. В настоящее время проводятся дополнительные измерения минеральной воды других марок.

Источники

1. Вода газированная [Электронный ресурс]. Режим доступа: <https://edaplus.info/drinks/carbonated-water.html>. (дата обращения: 13.11.2020).
2. Правила приема, вред и польза газированной минеральной воды [Электронный ресурс]. Режим доступа: <https://o-vode.net/kakaya-byvaet/mineralnaya/vidy-m/vred-i-polza-gazirovannoj#i-2>. (дата обращения: 13.11.2020)
3. Зиганшина Д.Е., Помысова А.Ю., Попов Г.С., Использование смартфона в качестве приставки к геологическому спектро스코пу // Тинчуринские чтения-2021. Энергия и цифровая трансформация: матер. междунар. молод. конф. 2021. Т. 1. С. 209-211.

4. Архыз [Электронный ресурс]. Режим доступа: <https://arkhis.ru/about/>. (Дата обращения: 13.11.2020)

5. Голицына Л.А., Голицын С.А., Особенности реализации регионального проекта «Чистая вода» в Республике Татарстан // Вестник КГЭУ. 2020. №2. С. 86-90.

УДК 620.92

ПРОБЛЕМЫ ВОДОРОДНОЙ ЭНЕРГЕТИКИ

Фарит Ринатович Гайнутдинов

Науч. рук. канд. хим. наук, доцент Д.Ф. Гайнутдинова
ФГБОУ ВО «КГЭУ», г. Казань, Республика Татарстан

ЕВККК@yandex.ru

Аннотация. В статье рассмотрены ключевые барьеры развития водородной энергетики в России, пути решения технико-экономических задач, способы преодоления проблем водородной энергетики.

Ключевые слова: водородная энергетика, дорожная карта по развитию водородной энергетики, электролизные технологии.

PROBLEMS OF HYDROGEN ENERGY

Farit R. Gainutdinov

KSPEU, Kazan, Republic of Tatarstan

ЕВККК@yandex.ru

Abstract. The article discusses the key barriers to the development of hydrogen energy in Russia, ways to solve technical and economic problems, ways to overcome the problems of hydrogen energy.

Keywords: hydrogen energy, roadmap for the development of hydrogen energy, electrolysis technologies.

Потеплению климата способствует: транспорт, производство электроэнергии и промышленность. Водород используется во всех трех областях [1]. На водородную энергетику возлагают большие надежды, ее развитие поможет выполнить цели по сокращению эмиссии парниковых газов.

Первоочередной задачей на 2020-2021 гг. является разработка концепции развития водородной энергетики в Российской Федерации [2]. Ресурсный и технологический потенциал страны на рынке водородных энергоносителей, достаточно высок (см. таблицу) [3]. Направлениями развития водородной энергетики являются энергоснабжение потребителей, использование в транспорте, строительство водородных кластеров, создание условий для развития водородной энергетики, разработка механизмов международного сотрудничества в вопросах транспорта и хранения водорода.

Оценка текущего состояния производства и потребления водорода в России
(2019-2020 г.г.)

№	Наименование	2019 год (тыс. м ³)	2020 год (тыс. м ³)
1	Общий объем производство водорода	1507899,0	168985,0
2	Потребление водорода в химической промышленности (производство аммиака и метанола)	558481,1	65587,0
3	Потребление водорода в нефтепереработке	481756,9	53988,8

Ключевые барьеры развития водородной энергетики связаны со следующими факторами: снижение себестоимости производства водорода, создание масштабируемой технологии крупнотоннажной транспортировки водорода, снижение стоимости мощности и стоимости выработки электроэнергии на водородных топливных элементах.

Стоимость добычи сверхчистого водорода, одно из самых сильных препятствий развития водородной энергетики. Необходимо удешевление стоимости водорода, производимого электролизом, организация масштабированного производства электролизеров. На данном этапе средняя стоимость электролизеров 1000 \$ /кВт. С учетом применения различных программ государственного субсидирования водородной энергетики, стоимость электролизеров может снизиться, за счет развития технологии электролизеров на основе щелочного и твердополимерного мембранного электролитов.

Перспективным направлением для России является использование специальных атомных реакторов, способных нагревать воду до +800 °С. При таких условиях водород образуется без затрат электричества. К 2050 г. Россия могла бы получать до 50 млн тонн водорода в год.

Водород самый легкий среди химических элементов, поэтому в заданном объеме его помещается значительно меньше, чем других топлив, т.е. потребуется гораздо больший баллон с водородом, чтобы проехать заданное расстояние на автомобиле. По хранению и транспортировке водорода, стоят задачи одновременного повышения массового содержания водорода в носителе до 10 % и установления диапазона рабочих температур и давлений, ближе к естественным условиям эксплуатации системы [4]. Прокачка водорода по трубам на большие расстояния требует слишком больших затрат энергии. Водород в жидком виде весит 70 кг/м^3 , в шесть раз меньше, чем сжиженный метан, следовательно, жидкий метан будет в 2,5 раза более энергоемким, чем аналогичный жидкий водород.

Главным вопросом остается, готовы ли страны заплатить за водородную декарбонизацию, несмотря на то, что водород всегда будет минимум втрое дороже природного газа [5].

Источники

1. Плетнев М.А., Копысов А.Н. Социально-экономические проблемы развития водородной энергетики // Известия вузов. Проблемы энергетики. 2021. Т. 23. № 2. С. 36 – 45.

2. План мероприятий («дорожная карта») по развитию водородной энергетики в Российской Федерации до 2024 года. [Электронный ресурс]. Режим доступа: <https://minenergo.gov.ru/node/19194>.

3. Яруллин Р.С., Салихов И.З., Черезов Д.З., Нурисламова А.Р. Перспективы водородных технологий в энергетике и в химической промышленности // Известия вузов. Проблемы энергетики. 2021. Т. 23. № 2. С. 70 –83.

4. Юлкин М.А. Низкоуглеродное развитие от теории к практике. М.: Изд-во АНО «Центр экологических инвестиций», 2018. 80 с.

5. Филимонов А.Г., Филимонова А.А., Чичиров А.А., Чичирова Н.Д. Глобальное энергетическое объединение: новые возможности водородных технологий // Известия вузов. Проблемы энергетики. 2021. Т. 23. № 2. С. 3–13.

СРАВНЕНИЕ ДВУХЗОНДОВОГО И ЧЕТЫРЕХЗОНДОВОГО МЕТОДОВ С ПОМОЩЬЮ ГАЛЕНИТА И КРЕМНИЯ

Алина Рустамовна Гайнутдинова

Науч. рук. канд. физ.-мат. наук, доцент А.М. Синицин

ФГБОУ ВО «КГЭУ», г. Казань, Республика Татарстан

peppermilkparty@gmail.com

Аннотация. В данной работе проведено исследование методов изучения таких свойств полупроводниковых материалов, как электропроводность и удельное сопротивление. Практические исследования проводились четырёхзондовым и двухзондовым методами на полупроводниковых материалах: галенит (PbS), кремний.

Ключевые слова: четырёхзондовый метод, электропроводность, удельное сопротивление, галенит, кремний.

COMPARISON OF TWO-PROBE AND FOUR-PROBE METHODS USING GALENA AND SILICON

Alina R. Gainutdinova

Scientific advisor Alexey M. Sinitsin

KSPEU, Kazan, Republic of Tatarstan

peppermilkparty@gmail.com

Abstract. In this work, a study of methods for studying such properties of semiconductor materials as electrical conductivity and resistivity is carried out. Practical research was carried out by four-probe and two-probe methods on semiconductor materials: galena (PbS), silicon.

Keywords: four-probe method, electrical conductivity, resistivity, galena, silicon.

Качество материала для человека всегда играло важную роль - будь то изготовление оружия или кухонного прибора. Сейчас мы находимся на том этапе развития, где знать свойства материала крайне необходимо, ведь знания могут повлиять на изменение всей электроники и микроэлектроники в целом. Сейчас изучение полупроводников – одна из важных тем научно-технического прогресса. Но не всё так просто – даже имея полупроводники, нам необходимо разбираться в их свойствах, чтобы использовать их максимально эффективно.

В данной статье мы рассмотрим два метода измерения удельного сопротивления – двух- и четырёхзондовый.

Двухзондовый метод используют для измерения материалов с правильной геометрической формой и постоянным сечением. При этом на боках пластины изготавливаются омические контакты, через которые пропускают электрический ток [1]. Так же метод вносит систематическую погрешность в измерении сопротивления [2].

Четырёхзондовый метод можно применять для измерения параметров образцов самой разной формы и размеров, так как он позволяет определить среднее значение удельного сопротивления по малому размеру образца [3]. Одно из главных его преимуществ - создание омических контактов для данного метода не требуется. Достаточно лишь плоской поверхности, линейные размеры которой больше линейного размера зондовой системы.

Замер производили следующим образом: зонды присоединяли к поверхности опытного образца, через одну пару зондов (1 и 4), пропускали ток I , через два других измеряли разность потенциалов U . По измеренным значениям вычисляли сопротивление ρ с помощью формулы [4]:

$$\rho = \frac{U_{23}}{I_{14}} \cdot 2\pi s,$$

где s – расстояние между зондами, т.е. $S_1 = S_2 = S_3 = S$.

Стоит упомянуть минус и этого метода – расстояние между иглами может измениться вследствие износа [5].

В качестве практического примера в статье изучены свойства полупроводниковых материалов: кремния и сульфида свинца. На их основе выделены особенности полупроводников, а также проведена сравнительная характеристика методов измерения удельного сопротивления.

Сложно было бы представить себе современный мир без проводников и полупроводников, ведь без них было бы невозможно технологическое развитие. Сегодня уже подробно исследованы полупроводники на основе германия, кремния и ряда других элементов.

Источники

1. Радьков А.В., Малаханов А.А. Методы измерения удельного сопротивления. СПб.: Свое издательство, 2019. С. 18-24.

2. Гимпельсон В.Д., Радионов Ю.А. Тонкопленочные микросхемы для приборостроения и вычислительной техники. М.: Машиностроение, 1976. 328 с.

3. Брук В.А., Гаршенин В.В., Курносов А.И. Производство полупроводниковых приборов: учебник для подгот. рабочих на производстве. М.: Высш. школа, 1973. 264 с.

4. Свистова Т.В. Методы исследования материалов и структур электроники: учеб. пособие. Воронеж: Воронежский государственный технический университет, 2013. 225 с.

5. Особенности измерения удельного и поверхностного сопротивления четырехзондовым методом [Электронный ресурс]. Режим доступа: <https://ostec-group.ru/group-ostec/pressroom/articles/tekhpodderzhka/osobennosti-izmereniya-udel'nogo-i-poverkhnostnogo-soprotivleniya-chetyrekhzondovym-metodom/> (дата обращения: 16.11.2021).

УДК 519.83

ТЕОРИЯ ИГР И ЕЁ ПРИМЕНЕНИЕ В ЖИЗНИ

Салават Рустамович Гайсин

Науч. рук. канд. физ.-мат. наук, доцент Н.В. Николаева

ФГБОУ ВО «КГЭУ», г. Казань, Республика Татарстан

salavatrivirus@gmail.com

Аннотация. В статье предложено понятие теории игр и её применение в жизни, с разных точек зрения и на примерах.

Ключевые слова: теория игр, стратегия, модель, игра, позиция.

GAME THEORY AND ITS APPLICATION IN LIFE

Salavat R. Gaisin

KSPEU, Kazan, Republic Of Tatarstan

salavatrivirus@gmail.com

Abstract. The article proposes the concept of game theory and its application in life, from different points of view and by examples.

Keywords: game theory, strategy, model, game, position.

Теория игр – раздел прикладной математики, изучающий конфликты двух или более сторон, именуемых играми. Объектом изучения являются сами игры, стратегии, которые применяются в играх, а также модели поведения в играх. Поведение игроков обусловлено стратегиями. Стратегии, используемые игроками, носят название «модели поведения» [1].

Игры – строго определённые математические объекты. Игра образуется игроками, набором стратегий для каждого игрока и указания выигрышей, или платежей, игроков для каждой комбинации стратегий.

Слово «игра» ассоциируется с поверхностным, малозначащим предметом в масштабной картине мира, изучающем такие занятия, как азартные игры и спорт, тогда как в мире есть более важные вопросы – война, бизнес, образование, карьера и отношения. На самом деле, это далеко не так; все вопросы, рассматриваемые выше, и есть примеры игр, и теория игр помогает нам лучше осознать их суть [2].

Рассмотрим пример. Представьте, что вы стали обладателем суммы в \$100. Вы получили деньги не просто так, а с определенным условием: вы должны поделиться со вторым игроком. Если игрока не устроит сумма вашей благотворительности, то вы оба останетесь без денег. Сколько денег вы готовы отдать, чтобы самому не остаться с пустым кошельком? А сколько хотели бы вы взять денег на месте другого игрока?

По статистике, если игроку предлагали сумму менее 30 % от общей, он сразу отвергал подарок, и оба игрока оставались без денег. Хотя, используя рациональное мышление, было бы логично согласиться на любую сумму. Эта позиция легко объясняется обычным человеческим эгоизмом. Но если вы согласились на любую сумму на месте второго игрока, то, вы являетесь достаточно умным человеком [3].

Применение теории игр. Теория игр применяется для изучения поведения человека и животных в различных ситуациях. Также теория игр применяется и в других социальных науках; Сейчас теория игр используется для объяснения поведения людей в политологии, социологии и психологии. Экономисты и философы применяли теорию игр для лучшего понимания хорошего (достойного) поведения [4].

Польза знания Теории Игр. В теории игр моделируются ситуации относительно конфликтного характера, и, благодаря пониманию структуры игр, мы лучше понимаем механизм конфликта, логику победителя и проигравшего. Подытоживая зафиксируем основные принципы, которым учат нас игры:

- искать выгоду там, где её нет;
- принимать важные решения, быть рациональным, отбрасывать эмоции;
- анализировать все возможные развития событий;
- всегда ставить себя на место второго игрока [5].

Источники

1. Смирнов В.Д., Колокольчиков А.В. Теория игр в жизни и бизнесе [Электронный ресурс]. Режим доступа: <https://cyberleninka.ru/article/n/teoriya-igr-v-zhizni-i-biznese/viewer>. (дата обращения 13.11.21).

2. Соколова А. Стратегические игры. Как математика помогает разобраться в жизни. Учебник по теории игр, который можно применять в обычной жизни [Электронный ресурс]. Режим доступа: <https://www.the-village.ru/weekend/books/283446-kniga>. (дата обращения 13.11.21).

3. Козловский Б. Ультиматум [Электронный ресурс]. Режим доступа: <https://old.inliberty.ru/blog#!/blogs/author/156> (дата обращения 13.11.21).

4. Ногалес К. Теория игр: история и применение [Электронный ресурс]. Режим доступа: <https://4brain.ru/blog/теория-игр-история-и-применение> (дата обращения 13.11.21).

5. Михайловский А. Стратег по жизни: как применять теорию игр каждый день [Электронный ресурс]. Режим доступа: <https://futurist.ru/articles/1287-strateg-po-zhizni-kak-primenyaty-teoriyu-igr-kazhdiy-deny> (дата обращения 13.11.21).

УДК 543.4

НАНОЧАСТИЦЫ ЗОЛОТА: СИНТЕЗ, ОПТИЧЕСКИЕ СВОЙСТВА И ПРИМЕНЕНИЕ (ОБЗОР)

Ляйсан Фаритовна Гайфиева

Науч. рук. канд. техн. наук, доцент И. А. Женжурист
ФГБОУ ВО «КГЭУ», г. Казань, Республика Татарстан
lasana01@mail.ru

Аннотация. В работе дан краткий обзор метода получения и стабилизации биомолекулами золотых наночастиц различной формы и размеров, сделан обзор биомедицинского применения препаратов на основе наночастиц золота.

Ключевые слова: наночастицы золота, синтез, оптические свойства.

GOLD NANOPARTICLES: SYNTHESIS, OPTICAL PROPERTIES AND APPLICATION

Lyaysan F. Gayfieva

KSPEU, Kazan, Republic of Tatarstan
lasana01@mail.ru

Abstract. The paper gives a brief overview of the method of obtaining and stabilization by biomolecules of gold nanoparticles of different shapes and sizes, an overview of biomedical applications of drugs based on gold nanoparticles is made.

Keywords: gold nanoparticles, synthesis, optical properties.

Наночастицы (НЗ) золота находят все больше обширное применение в разных отраслях науки благодаря удачному сочетанию физических, химических и биологических свойств.

Наночастицы золота, которые получают при помощи химического восстановления золотохлористоводородной кислоты, применяют для спектрофотометрического определения ионов металлов, анионов и органических соединений. Цитрат натрия, боргидрид натрия чаще всего применяют в качестве восстановителя.

Стадия образования наночастиц: становление единичных атомов; зародышеобразование и формирование первоначального атомного кластера; рост кластера до конкретного размера; стабилизация наночастиц [1, 2].

Избыток восстановителя применяют при синтезе НЧ золота в роли стабилизатора, а также используются специальные вещества, такие как ионогенные ПАВ [2].

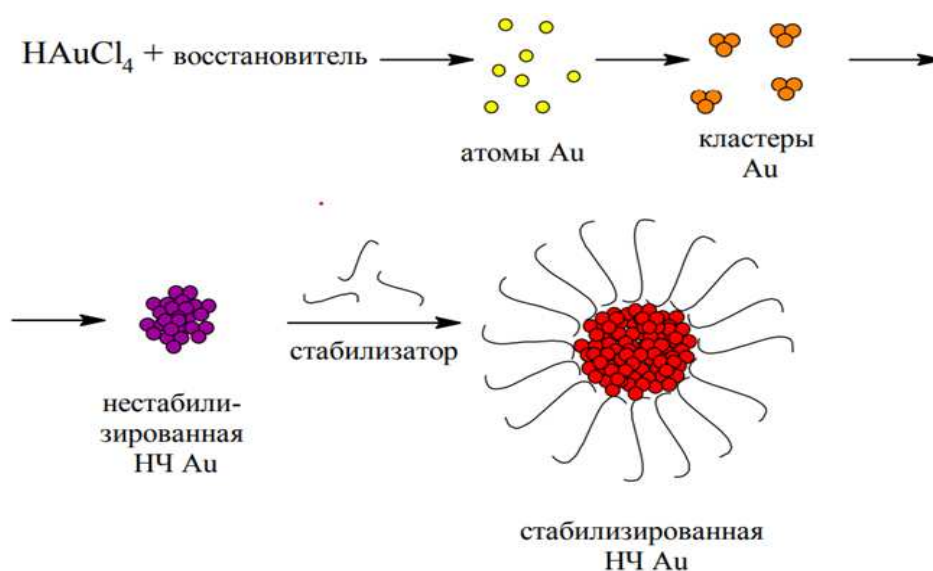


Схема синтеза наночастиц золота [2].

Явление поверхностного плазмонного резонанса (ППР) лежит в основе уникальных оптических свойств наночастиц. Сущность данного явления состоит в резонансе между внутренними коллективными колебаниями электронов в металле с колебаниями, генерируемыми распространяющейся электромагнитной волной [3].

Золотые наночастицы используются в спектофотометрии, в процессе катализа, в электронике, солнечных элементах, но наибольший интерес они представляют с точки зрения биомедицины, а именно в диагностике и лечении заболеваний, таких как онкология и СПИД, в адресной доставке лекарственных препаратов, в иммунохимических маркерах и противомикробных препаратах [1, 4, 5].

Таким образом, золотые наночастицы, благодаря своим потрясающим свойствам, могут стать ключом в борьбе с пандемиями будущего.

Источники

1. Апяри В.В., Архипова В.В., Дмитриенко С.Г., Золотов Ю.А. Применение наночастиц золота в спектрофотометрии // Журнал аналитической химии. 2017. Т. 72. № 11 С. 978–999.

2. Дыкман Л.А., Богатырев В.А., Наночастицы золота: получение, функционализация, использование в биохимии и иммунохимии // Журнал успехи химии. 2007. Т. 76. № 2. С. 199-213.

3. Кузьмин Е.В., Дюкин Р.В., Шандыбина Г.Д. Сенсор поверхностного плазменного резонанса для экспресс-анализа // Приборостроение. 2017. Т. 60. № 4. С. 375-380.

4. Применение наночастиц золота при индивидуальной диагностике и лечении рака [Электронный ресурс]. Режим доступа: <https://misis.ru/science/achievements/2020-05/6657/> (дата обращения 08.11.2021).

5. Jans H., Huo Q. Gold nanoparticle-enabled biological and chemical detection and analysis // Chemical Society Reviews. 2012. Т. 41. С. 2849-2866.

УДК 620.92

ПЕРСПЕКТИВЫ ПЕРОВСКИТОВ В СОЛНЕЧНОЙ ЭНЕРГЕТИКЕ

Нияз Рушанович Гатауллин

Науч. рук. канд. техн. наук, доцент И.А. Женжурсит
ФГБОУ ВО «КГЭУ», г. Казань, Республика Татарстан
beraffu@yandex.ru

Аннотация. В статье рассмотрен относительно новый материал для солнечной энергетики – перовскит. Приведены преимущества и недостатки солнечных преобразователей на основе перовскита перед кремниевым. Предоставлены способы получения перовскита и технологические решения в изменения процесса формирования преобразователей на основе перовскита.

Ключевые слова: перовскит, солнечная энергетика.

PROSPECTS FOR PEROVSKITES IN THE SOLAR POWER INDUSTRY

Niyaz R. Gataullin

KSPEU, Kazan, Republic of Tatarstan

beraffu@yandex.ru

Abstract. The article deals with a relatively new material for solar energy - perovskite. The advantages and disadvantages of perovskite-based solar converters over the silicon ones are given. The ways of perovskite obtaining and technological solutions in changing the process of perovskite-based converters formation are provided.

Keywords: perovskite, solar energy.

Энергия, получаемая от Солнца за год, примерно, в 20 тыс. раз больше годового потребление энергии всеми людьми. Использование всего лишь 1/80 солнечной энергии могло бы обеспечить все сегодняшние мировые потребности, а использование 1/2 – полностью покрыть потребности в будущем. По сравнению с остальными видами производства электроэнергии, солнечная энергетика за счет ВИЭ обладает наибольшим потенциалом долгосрочного роста. Для удовлетворения потребностей России в энергии на уровне 2012 г. солнечные панели с КПД 20 % достаточно разместить на территории от 30 до 123 тыс. км² в зависимости от уровня инсоляции, что составляет чуть более 0,7 % территории страны. Этот процент можно уменьшить, если усовершенствовать солнечные панели [1–4].

«Классический» перовскит – это CaTiO_3 , кристаллы которого имеют нарушенную кубическую структуру. Наиболее популярная формула перовскита, используемого в солнечной энергетике (КПД около 20 %) , $\text{CH}_3\text{NH}_3\text{PbX}_3$, где CH_3NH_3 – ион метиламмония, Pb – свинец, а X – ион из числа галогенов (может быть, как I, Br, так и Cl). Атомы метиламмония расположены в узлах слабо искаженной кубической решетки. В центрах псевдокубов располагаются атомы свинца (в ряде случаев это может быть и олово). Атомы галогенов образуются вокруг атомов свинца практически правильные октаэдры, которые немного развернуты и наклонены относительно идеальных положений [2, 5].

Есть три основных метода получения гибридных перовскитов на основе метиламмония иодида свинца: кристаллизация из раствора, замещение растворителя, ампульный синтез. Исходными материалами для каждого являлись галогениды свинца и метиламмония. Все три способа являются очень простыми, не требуют громоздких установок и большого количества времени, что очень упрощает их производство [6].

Фотоэлементы на основе гибридных органо-неорганических перовскитов (ГОНП) имеют преимущества перед другими материалами. Простота получения и производства (для изготовления фотоэлементов используют легко-дешевые материалы и технологические процессы); возможность работы в лаборатории на распространенном оборудовании; возможность повторного использования промышленных отходов, в том числе старые переработанные авто батареи, в качестве источника свинца; малый вес итоговой конструкции делает их конкурентно способными на мировом рынке фотоэлементов. Кроме этого, они обладают упругостью, полупрозрачностью и способны поглощать солнечный свет в широком спектре длин волн.

Беря во внимание эти превосходства, фотоэлементы на базе ГОНП могут стать хорошей альтернативой солнечным элементам на базе кристаллического за счет соотношения цены и качества. [3, 7].

Недолговечность и токсичность свинца – главные недостатки подобных фотоэлементов. Современные кремниевые солнечные батареи теряют примерно 0,5 % мощности за год работы, а фотоэлемент на основе ГОНП 10 % уже на 2 месяцах работы [2, 5].

Решением проблемы видят в замене органических составляющих соединения на неорганические, но такие фотоэлементы будут иметь довольно низкие показатели КПД. Это может быть следствием неоднородности структуры, что может быть решено использованием технологии струйной печати. Проблему токсичности предполагают решить заменой ионов свинца другими элементами, но пока не было найдено идеальных двойных перовскитов для которых атомы А или В занимают два разных материала [5].

Источники

1. Мингалеева Р.Д., Зайцев В.С., Бессель В.В. Оценка технического потенциала ветровой и солнечной энергетики России // Территория Нефтегаза. 2014, С. 84-92.
2. Шамин А.А., Ракша С.В., Кондрашин В.И., Печерская Р.М. Солнечные ячейки на основе перовскитов // Молодой Ученый. 2015. С. 286-289.
3. Шамин А.А., Печерская Е.А. Получение и исследование пленок перовскита // Молодой Ученый. 2017. С. 82-85.
4. Павлов Н. Солнечная Энергия – Энергия будущего // Электроника: наука, технология, бизнес. 2013. С.130-137.

5. Гордеев Г.О., Васильев В.В., Козырев Е.Н. Перовскиты, перспективы развития // Научные междисциплинарные исследования: сб. тр. VIII Междунар. науч.-практ. конф. Саратов. 2020. С. 48-50

6. Мазурин М.О., Цветков Д.С. Получение органо-неорганических перовскитов $\text{CH}_3\text{NH}_3\text{PbX}_3$ ($\text{X}=\text{Cl}, \text{Br}, \text{I}$) для солнечной энергетики // Сб. тр. V Конференция научных работ студентов Института естественных наук и математики. Екатеринбург. 2017. С. 66.

7. Кинев В.А., Виноградов И.И., Резепов П.С., Зеленьяк Т.Ю. Синтез и исследование фотоэлектрических преобразователей на основе гибридных органо-неорганических перовскитов метиоламмоний иодида свинца // Студенческий научный форум: сб. тр. Междунар. научн. конф. Москва. 2016. С. 60-71.

УДК 621.36

ЭФФЕКТИВНЫЕ МАТЕРИАЛЫ ДЛЯ ТЕРМОЭЛЕКТРИЧЕСКИХ УСТРОЙСТВ

Полина Юрьевна Гурьева

Науч. рук. канд. техн. наук, доцент И.А. Женжурист
ФГБОУ ВО «КГЭУ», г. Казань, Республика Татарстан
gureva.polinal@mail.ru

Аннотация. В статье представлена информация о перспективных видах термоэлектрических материалов, новых направлений в технологиях получения добротных термоэлектрических материалов. Отмечена роль нанотехнологии и необходимость изучения на атомном и электронном уровне термоэлектрических, зарядовых, структурных, магнитных свойств наиболее перспективных типов таких материалов, а также развития технологии аддитивного производства термоэлектрических материалов.

Ключевые слова: термоэлектрические материалы, наноструктурирование, спекание, аддитивное производство.

EFFECTIVE MATERIALS FOR THERMOELECTRIC DEVICES

Polina Y. Gurieva

KSPEU, Kazan, Republic of Tatarstan

gureva.polinal@mail.ru

Abstract. The paper presents information on promising types of thermoelectric materials, new directions in the technology of obtaining good-quality thermoelectric materials. The role of nanotechnology and the need to study atomic and electronic level thermoelectric, charge, structural, magnetic properties of the most promising types of such materials, as well as the development of additive production technology of thermoelectric materials are noted.

Keywords: thermoelectric materials, nanostructuring, sintering, additive manufacturing.

В настоящее время в связи с экологическими проблемами из-за неэффективной утилизации отработанного тепла приобретают особую значимость различные методы преобразования энергии. Эти проблемы вызывают повышенный интерес к исследованиям прямого преобразования энергии тепловой в электричество. Одним из перспективных направлений является использование термоэлектрического устройства, рабочая часть которого является добротный термоэлектрический материал. Наиболее перспективными направлениями исследований являются образование твердых растворов и наноструктурирование [1].

Исследования в области утилизации отработанного тепла в электроэнергию стали особенно перспективными, когда были получены последние достижения в области наноматериалов, основанные на термоэлектрической генерации. Известно, что термоэлектрические материалы могут преобразовывать тепло в электричество без механического воздействия. Однако использование термоэлектрических материалов было ограничено низкой эффективностью рекуперации отработанного тепла. Разработаны термоэлектрические технологии, использующие различные материалы (кремниевые нанопроволоки, теллуриды висмута, нанокомпозиты тонкопленочные и массивные сплавы, трехмерные нанокристаллические термоэлектрики на основе Mg_2Si , органические полиацены, наноуглеродные материалы с показателем качества ZT) [2, 3]. Изучение термоэлектрических, зарядовых, структурных, магнитных свойств наиболее перспективных типов таких материалов эффективно на атомном и электронном уровне [3].

К таким разработкам можно отнести технологию спекания гранул сурьмы, висмута и теллура с помощью жидкого потока теллура. Границы зерен организованы и выровнены. Это придает такому сплаву особые свойства, поскольку массивы дислокаций на границе зерен понижают теплопроводность, увеличивают эффективность термоэлектрического преобразования [4, 5].

Один из подходов, снижающих теплопроводность и повышающих эффективность термоэлектрического преобразования, является использование наноразмерных зерен за счет рассеяния фотонов на их границах. С этих позиций интересен графен и оксид графена, которые работают как оптимизаторы внутренних характеристик термоэлектрических материалов. Другой подход использует принцип нанокompозитов, по которому имеет значение разница в размерах атомов. Существуют технологии аддитивного производства термоэлектрических материалов, таких как струйная, трафаретная печать, стереография и избирательное лазерное спекание [5]. Используются различные виды оборудования для контроля основных характеристик материалов, используемых в термоэлектрических генераторах [6].

Источники

1. Han G., Chen Z.G., Drennan J, Zou J. Indium Selenides: Structural Characteristics, Synthesis and Their Thermoelectric Performances // *Small*. 2014. Т. 10. 14. С. 2747–2765.

2. Ryu B., Chung J., Park S. Thermoelectric efficiency has three Degrees of Freedom // *Material Science*. 2018. arXiv: 1810.11148v1 [cond-mat.mtrl-sci]. С. 1-44.

3. Saravanan B.R. Charge Density and Structural Characterization of Thermoelectric Materials // *Materials Research Foundations*. 2016. Т.1. С. 9–15.

4. Kim S.I., Lee K.H., Mun H.A., Kim H.S., Hwang S.W., Ron J.W., Yang D.J., Shin W.H., Li X.S., Lee Y.H., Snyder G.J., Kim S.W. Dense dislocation arrays embedded in grain boundaries for high-performance bulk thermoelectrics // *Science*. 2015. Т. 348. № 6230. С. 109–114.

5. Additive manufacturing. Different kinds of additive manufacturing. [Электронный ресурс]. Режим доступа: <https://scanandmake.com/additive-manufacturing#collapse3> (дата обращения 24.10.2019 г.).

6. Синицин А.М., Уланов В.А. Измерительная камера прибора контроля основных характеристик материалов, используемых в термоэлектрических генераторах // *Известия вузов. Проблемы энергетики*. 2016. № 5-6ю С. 110-115.

СИНТОФЛЕКС И СИНТОФОЛ КАК НОВОЕ ПОКОЛЕНИЕ ДИЭЛЕКТРИКОВ

Максим Денисович Елфутин

Науч. рук. канд. техн. наук, доцент И. А. Женжурист
ФГБОУ ВО «КГЭУ», г. Казань, Республика Татарстан
boombardiro@mail.ru

Аннотация. В статье представлена информация о синтофлексе и синтофоле. Рассмотрены виды в зависимости от различных качеств, свойства, области применения в качестве изоляции, основные достоинства по сравнению с другими электроизоляционными материалами.

Ключевые слова: синтофлекс, синтофол, композиционные материалы, электроизоляционные материалы.

SYNTOFLEX AND SYNTHOFOL AS A NEW GENERATION OF DIELECTRICS

Maksim D. Yelfutin

KSPEU, Kazan, Republic of Tatarstan
boombardiro@mail.ru

Abstract. The article provides information on syntoflex and syntofol. The types are considered depending on the various qualities, properties, areas of application as insulation, the main advantages in comparison with other electrical insulating materials.

Keywords: syntoflex, syntofol, composite materials, electrical insulating materials.

Синтофлекс – это новый особый вид композиционных материалов, представляющих собой чередующиеся слои полимерных пленок, бумаг и волокнистых материалов, которые обладают уникальными диэлектрическими способностями [1, 2]. Уникальный состав этого материала позволяет широко использовать его для изготовления, обслуживания и ремонта электрооборудования и электрических машин [3, 4].

В связи с потребностью в малых энергозатратах и высокой производительности на производстве производятся поиски новых более эффективных и надежных электроизоляционных материалов (ЭИМ). Различные виды электрокартона и электроизоляционной бумаги активно заменяются синтофолом и синтофлексом [1].

Из достоинств можно отметить такие качества, как высокая надежность, широкий спектр применения, долговечность, гибкость и прочность. Синтофлекс отличается отличными электроизоляционными свойствами в отличие от своих предшественников. Отличие синтофола от синтофлекса заключается в возможности формировки синтофола в нагретом состоянии. Также он сохраняет преданную форму после охлаждения без расслоения и изменения свойств.

Синтофлексы применяются чаще всего в производстве и обслуживании генераторов, трансформаторов, электродвигателей и служит материалом для изоляции крышки-клина, пазов, якорной обмотки, а так же для межфазной и межслойной изоляций [5].

Существуют 3 основные характеристики материала: толщина (0,17–0,47мм), напряжение пробития изоляции (7–9 кВ) и удельное сопротивление ($1-5 \cdot 10^{13}$ Ом·см) при определенной влажности и температуре [5]. Но область применения зависит от видов синтофлекса, которые определяются свойствами и составом (слоями). Маркировки видов содержат цифры, обозначающие определенные слои: полиэтилентерефтоловая пленка (1), полиэфирная пленка (2), электрокартон (4), полиэфирная бумага (5), полиэфирно-арамидная бумага (6), арамидная бумага (8), стеклоткань (9) [2]; например, синтофлекс 141, синтофлекс 515. Самыми популярными по техническим характеристикам и стоимости являются синтофлексы 515 и 616 [4].

Синтофлекс 141 – электрокартон (4), обклеенный с двух сторон полиэтилентерефтоловой пленкой (1), применяется в пазовой изоляции и изоляции в низковольтных электроаппаратах межслойного пространства с классом нагревательности В (130 °С), является более жестким и прочным, обладает повышенной стойкостью к напряжению, имеет довольно длительный срок действия 20 тыс. часов [1, 5].

Синтофлекс 515 – полиэтилентерефтоловая пленка (1), обклеенная с двух сторон полиэфирной бумагой (5), самый популярный и универсальный ЭИМ для электрических машин класса нагревостойкости В и F, отличается гибкостью и повышенной стойкостью к разрывным нагрузкам, экономической доступностью. Срок службы составляет 30 тыс. часов [1, 5].

Синтофлекс 616 – полиэтилентерефтоловая пленка (1), обклеенная с двух сторон полиэфирно-арамидной бумагой (6), обладает высокими механическими и электроизоляционными характеристиками. Синтофлекс 616 ф имеет еще и повышенную гибкость. Срок службы 30 тыс. часов для класса В и 20 тыс. часов для класса F [1, 6].

Источники

1. «Элмика» Синтофлекс и Синтофол - доступные и универсальные пленочные ЭИМ [Электронный ресурс]. Режим доступа: <http://elmica.ru/assets/files/listovki/sintofleks-i-sintofol-2016.pdf> (дата обращения: 8.11.2021).
2. Меркулов В.И., Почивалова А.В. Особенности разряда на границе раздела твердых слоистых диэлектриков // Известия Томского политехнического университета. 2008. Т. 313. № 2. С. 91-94.
3. Меркулов В.И., Карпицкий О.В. Влияние наполнителя в составе клеящего лака на развитие разряда в твердых слоистых диэлектриках при длительном воздействии приложенного напряжения // Известия Томского политехнического университета. 2013. Т. 322. № 4. С. 87-91.
4. Новое поколение диэлектриков – синтофлекс [Электронный ресурс]. Режим доступа: <https://www.ultratkan.ru/poleznye-stati/sintofleks/> (дата обращения: 8.11.2021).
5. Разновидности, характеристики и свойства синтофлекса [Электронный ресурс]. <https://pkf-elektroplast.com.ua/a432443-raznovidnosti-harakteristiki-svoystva.html> (дата обращения: 8.11.2021).
6. Синофлекс – КрасИзолит – промышленные материалы нового поколения [Электронный ресурс]. Режим доступа: <http://www.krasel.su/katalog/elektroizolyatsionnye-materialy/kompozitsionnye-ma-ly1/sintofleks> (дата обращения 8.11.2021).

УДК 543.421

ОСОБЕННОСТИ НЕИНВАЗИВНОГО ИССЛЕДОВАНИЯ КРОВИ МЕТОДАМИ ОПТИЧЕСКОЙ СПЕКТРОСКОПИИ

Вадим Владимирович Иванов¹, Гульназ Габдулловна Шагиева²,
Алексей Евгеньевич Пащенко³

Науч. рук. канд. физ.-мат. наук, доцент А.И. Погорельцев
^{1,2,3} ФГБОУ ВО «КГЭУ», г. Казань, Республика Татарстан

¹vadim_2002@list.ru, ²shagieva.gulnaz@yandex.ru, ³Pashchenko-aleshenka@mail.ru

Аннотация. В настоящей работе рассмотрены различные неинвазивные методы определения глюкозы в крови. Проведен анализ собственного варианта неинвазивного оптического глюкометра.

Ключевые слова: глюкоза, кровь, спектр, спектроскопический подход.

FEATURES OF NON-INVASIVE BLOOD EXAMINATION BY OPTICAL SPECTROSCOPY METHODS

Vadim V. Ivanov¹, Gulnaz G. Shagieva², Alexey E. Pashchenko³

KSPEU, Kazan, Republic of Tatarstan

¹vadim_2002@list.ru, ²shagieva.gulnaz@yandex.ru, ³Pashchenko-aleshenka@mail.ru

Abstract. This paper discusses various non-invasive methods for determining blood glucose. An analysis of our own version of a non-invasive optical glucometer was carried out.

Keywords: glucose, blood, spectrum, spectroscopic approach.

Согласно исследованию NATION, у 24 % взрослого населения России – преддиабет, а у 5,4 % – сахарный диабет второго типа, причем половина из них (54 %) не догадывается о своем заболевании. Лекарство от сахарного диабета на данный момент отсутствует. Очень важно в борьбе с болезнью следить за уровнем сахара в крови. Необходимость измерения уровня сахара варьируется от одного до нескольких раз за день. Замеры производят с помощью прокалывания пальца. Данная операция малоприятная и опасна заражением. В данной работе мы рассматриваем особенности методов оптической спектроскопии для определения глюкозы в крови.

Перспективным направлением неинвазивной диагностики является изучение корреляционных связей уровня глюкозы с физиологическими показателями: температурой в отдельных точках тела, составом слюны, слезной жидкостью, концентрацией ацетона в составе выдыхаемого воздуха [1].

Слюна имеет уровень сахара ниже, чем в крови примерно в 100–2000 раз. Это значительно затрудняет использование слюны для измерения уровня глюкозы [6].

Компания NovioSense разработала монитор для контроля уровня глюкозы. Это небольшой гибкий сенсор, который помещается в нижнее веко, и передает измеренные данные в телефон. В данный момент проходит клинические испытания [2]

Оптические методы неинвазивной диагностики предполагают использование оптического (в том числе лазерного) излучения для зондирования тканей и органов человека. Основной вклад в поглощение определяется водой, протеином, липидами, гемоглобином, меланином в коже, глюкозой. Концентрацию глюкозы может быть определена с помощью анализа изменения оптического сигнала по длине волны, поляризации или интенсивности света [3].

На основе спектроскопии российская компания «Брейн Бит» разработала неинвазивный глюкометр. Для измерения используется три пальца, чтобы более точно отфильтровать иные примеси в крови и получить точный уровень сахара. Данный глюкометр готовится к серийному производству [4].

В данный момент клинические испытания проходит прибор GlucoBeam, который основан на рамановской спектроскопии. Это устройство позволяет проводить измерения концентрации веществ в межклеточной жидкости через кожу. Определенные молекулы, такие как глюкоза, влияют на лазерный луч определенной длины волны, излучаемый этим портативным прибором, различным образом [2].

Также был рассмотрен наш метод определения глюкозы в крови с помощью методов оптической спектроскопии [5]. В частности, с помощью спектроскопа мы смогли обнаружить разницу спектров крови с разным уровнем глюкозы, а также обнаружили, что спектр можно снимать с нижней губы. Но из-за раннего этапа исследований данный метод имеет несколько недостатков: сложность измерения в одиночку, сильная чувствительность к освещению, затруднительное получения точного количества сахара в крови.

Еще одним примером использования оптического метода для измерения глюкозы является разработка израильской компании «Gluco Vista», которая использует инфракрасную технологию для замеров [2]. Израильские разработчики утверждают, что их устройство (Gluco Vista CGM-350) представляет собой похожее на часы прибор, который непрерывно отслеживает уровень глюкозы в крови и взаимодействует с смартфоном. На данный момент это устройство тестируется в нескольких израильских больницах и пока недоступно для общего рынка.

В настоящее время общепризнанный неинвазивный глюкометр отсутствует. А множество разработок только проходят клинические испытания и не были запущены в серийное производство.

Источники

1. Эльбаева А.Д. Неинвазивные методы диагностики концентрации глюкозы и холестерина в крови // Международный журнал прикладных и фундаментальных исследований. 2016. №6. 301-305.
2. 9 лучших разработок неинвазивного глюкометра [Электронный ресурс]. Режим доступа: <https://evercare.ru/noninvasive-glucometer>.
3. Неинвазивный глюкометр компании «Брейн Бит» [Электронный ресурс]. Режим доступа: <https://www.brainbeat.ru/> (дата обращения: 13.11.2021).

4. Мезенцева М.А., Букрина Т.А. Неинвазивные методы измерения сахара в крови // Информационно-измерительная техника и технологии: конф. Томск, 2015. С. 8-14.

5. Иванов В.В., Яникаева К.Ю., Абдуллин Т.Р., Оптические спектры растворов крови // Тинчуринские чтения-2021. Энергия и цифровая трансформация: матер. междунар. молод. конф. 2021. Т. 1. С. 211-214.

6. Захаров С.М., Знайко Г.Г. Состояние развития неинвазивных методов определения концентрации глюкозы в крови // Вестник КГЭУ. 2009. №3. С. 193-200

УДК 535.8

СОЗДАНИЕ ПОЛИФОКАЛЬНОГО ОБЪЕКТИВА НА ОСНОВЕ ГИДРОДИНАМИЧЕСКОЙ ЛИНЗЫ ИЗ ЭЛАСТОМЕРА

Татьяна Олеговна Курбангалиева¹, Рустем Рауфович Хуснутдинов²
ФГБОУ ВО «КГЭУ», г. Казань, Республика Татарстан
¹kurbangalievaaa@mail.ru, ²khrr@yandex.ru

Аннотация. Одним из основных недостатков традиционных конструкций оптических приборов является постоянные состав и геометрия линзовых систем, которые позволяют получить качественное изображение в узком диапазоне фокусных расстояний. В данной статье предлагается альтернативная конструкция объектива.

Ключевые слова: полифокальный объектив, эластомер, гидродинамическая линза.

CREATION OF A MULTIFOCAL LENS BASED ON A HYDRODYNAMIC LENS MADE OF ELASTOMER

Tatiana O. Kurbangaleeva¹, Rustem R. Husnutdinov²
KSPEU, Kazan, Republic of Tatarstan
¹kurbangalievaaa@mail.ru, ²khrr@yandex.ru

Abstract. One of the main disadvantages of traditional optical device designs is the constant composition and geometry of lens systems, which make it possible to obtain a high-quality image in a narrow range of focal lengths. This article suggests an alternative lens design.

Keywords: variofocal lens, elastomer, hydrodynamic lens.

Человек всегда стремился познать мир, описать происходящее вокруг себя, однако сталкивался с проблемой - он не всегда мог объяснить случившееся. Различные факторы препятствовали изучению окружающей действительности, но любознательность не знала границ, поэтому вновь и вновь постигалось новое.

Невольно вспоминается «Занимательная физика», в которой Яков Исидорович Перельман предлагал вообразить то, что нам дана возможность видеть под водой, постоянно держа глаза открытыми. К сожалению, из-за особенностей строения человеческого глаза изображение под водой будет едва различимым. А как же видят рыбы? Их глаза устроены иным образом – они сильнее преломляют свет, но рыбы ничего не увидят на суше, в этом отношении четырёхглазка является уникальным существом. Рыба обитает практически на поверхности и видит не только в водоёме, но и над ним. Всё благодаря глазу, разделённому водной поверхностью на две части, находящиеся в разных средах. Строение органа зрения этой рыбы послужило отправной точкой в создании конструкции объектива с переменным фокусным расстоянием.

Одним из основных недостатков традиционных конструкций оптических приборов является постоянный состав и геометрия линзовых систем. Использование многослойных многокомпонентных линз позволяет уменьшить aberrации, увеличить светопропускание [5]. Однако в силу постоянной геометрии качественное изображение получается лишь в узком диапазоне фокусных расстояний [4]. В предлагаемой конструкции полифокального объектива эта проблема решается упругой деформацией эластичной линзы под действием жидкости переменного объема [2].

Описанная конструкция является альтернативной по отношению к существующим, в связи с отсутствием подходящего по смыслу и принципу действия типа линз предлагаем использовать термин – гидродинамическая. В рабочем состоянии линзовая система состоит из двух выпукло-вогнутых линз, выполненных из прозрачного эластомера и двояковыпуклой линзы состоящей из жидкости заключенной в пространство между ними. Изменение её объема внутри линзы влечет за собой изменение геометрических параметров, а именно кривизны, и соответственно фокусного расстояния линзы в целом.

На данный момент наиболее перспективными являются полимерные материалы (пластики, эластомеры, волокна), и в первую очередь наполненные [3]. Поэтому в качестве прозрачного эластомера для изготовления ограничивающих линз использовался компаунд на основе водно-глицеринового студня агар-агара. Экспериментальным путем был подобран состав, отвечающий следующим требованиям: прозрачность, бесцветность, агрегативная устойчивость, влагоудержание.

Фокусное расстояние определяли интерпретированным методом Бесселя, с получением увеличенного действительного изображения [1]. В зависимости от степени заполнения гидродинамической линзы был определён интервал изменения фокусного расстояния – от 30 до 6 см, что соответствовало критическому заполнению линзы. Оптическая сила линзовой системы складывается из оптических сил трех линз, способных изменяться, тем самым давая возможность получить значение в широком диапазоне. Для увеличения преломляющей способности линзу заполняли глицерином.

Таким образом, в предлагаемой конструкции полифокального объектива проблема постоянного состава и геометрии линзовых систем решается упругой деформацией эластичной линзы под действием жидкости переменного объема.

Источники

1. Акманова Г.Р., Давлетшина А.Д. Определение фокусных расстояний линз методом Бесселя. Уфа: РИО БашГУ, 2013. 12 с.
2. Аскадский А.А. Деформация полимеров. М.: Химия, 1973. 448 с.
3. Бондалетова Л.И., Бондалетов В.Г. Полимерные композиционные материалы (Ч. 1): учеб. пособие. Томск: Изд-во ТПУ, 2013. 118 с.
4. Зверев В.А., Кривоустова Е.В., Точилина Т.В. Оптические материалы. Ч. 1: учеб. пособие для конструкторов оптических систем и приборов. СПб: СПбГУ ИТМО, 2009. 244 с.
5. Ландсберг Г.С. Элементарный учебник физики. Т. 3. М.: Наука, 1962. 656 с.

УДК 621.31

МЕТАМАТЕРИАЛЫ В РАДИОТЕХНИКЕ

Линар Рамилевич Мавляутдинов

Науч. рук. канд. техн. наук, доцент И.А. Женжурист
ФГБОУ ВО «КГЭУ», г. Казань, Республика Татарстан
Linar.mavlyautdinov@gmail.com

Аннотация. В статье представлена информация о некоторых видах метаматериалов, которые рекомендовано использовать для изготовления антенн малых электрических размеров. Метаматериалы вида парных структур, состоят из рамок, сфер, решеток, диэлектрических кластеров, графена.

Ключевые слова: метаматериалы, электрически маленькая антенна, рамка, сфера, решетка кластеры графен.

METAMATERIALS IN RADIO ENGINEERING

Linar R. Mavlyautdinov
KSPEU, Kazan, Republic of Tatarstan
Linar.mavlyautdinov@gmail.com

Abstract. The paper presents information about some types of metamaterials, which are recommended to be used for making antennas of small electrical size. Metamaterials of the type of paired structures, consist of frames, spheres, lattices, dielectric clusters, graphene.

Keywords: metamaterials, electrically small antenna, frame, sphere, lattice clusters, graphene.

Использование метаматериалов для разработки антенных систем является новым и перспективным направлением в радиотехнике. Для сокращения габаритов СВЧ-устройств традиционно использовали микрополосковые антенны, но настало время для поиска новых технологий получения электрически малых антенн (ЭМА) и особый интерес представляют достижения в области метаматериалов [1].

Под метаматериалами понимают искусственно сформированные среды, структуры, обладающие особыми электромагнитными свойствами, которые выходят за пределы свойств образующих их компонентов и не встречаются в природе – это проявление метаматериалами свойства сред с отрицательными значениями диэлектрической и магнитной проницаемости [1, 2].

Диэлектрическая проницаемость ϵ и магнитная проницаемость μ в таких средах могут принимать очень малые, очень большие или отрицательные значения. Это позволяет создавать необычные оптические устройства, устройства СВЧ. Свойства парных структур (метаматериалов) позволяет создавать антенны малых электрических размеров, работающих в широкой полосе частот [3].

Разработаны конструкции антенн на метаматериалах, основанных на структурах, состоящих из проводящих резонансных колец, рамок, сфер, решеток и др. [4].

Разработан вариант материала из диэлектрических кластеров, называемых метамалекулами. Кластеры состоят из четырех высокоиндексных диэлектрических частиц. Это вызывает тороидальное возбуждение и распределение электрического и магнитного полей на этой частоте [5].

Изучены перестраиваемые антенны на основе графена, которые способны принимать и передавать электромагнитные волны. Установлено, что электростатическое смещение графена может изменять его диэлектрическую проницаемость. Это имеет значение для непрерывной модуляции характеристик антенны. В серебряной ленточной антенне с графеновой нагрузкой была продемонстрирована значительная глубина модуляции [6].

Общий анализ метаматериалов с точки зрения электромагнетизма показал, что некоторые классы специальных материалов идентифицированы как кандидаты на метаматериалы. Отмечено, что границу между метаматериалами и «обычными» материалами трудно провести, поскольку диэлектрические смеси могут показывать удивительные свойства [7].

Источники

1. Слюсар В. Метаматериалы в антенной технике: основные принципы и результаты // Первая миля. 2010. №3-4. С. 44-60.

2. Седелников Ю.Е. Метаантенны: взгляд с позиции традиционных представлений // Журнал радиоэлектроники. 2014. № 2. С. 9.

3. Рыженко Д.С. Применение метаматериалов при разработке волноводных СВЧ устройств: автореф. дис. ... канд. техн. наук: 05.12.07. М., 2011. 16 с.

4. Камайкин В.А. Интегрированная антенна с подложкой на основе метаматериалов на диэлектрических и магнитных резонаторах // Вестник Новгородского государственного университета. 2013. Т. 1. № 75. С. 108-111.

5. Stenishchev I.V., Basharin A.A. Toroidal response in all-dielectric metamaterials based on water // Scientific Reports. 2017. Т. 7. №.1.С. 9468.

6. Wang R., Jiang L., Ren X., Yan Z., Sha W.E.I., Shan G. Graphene based functional devices: A short review // Frontiers of .Physics. 2019. Т.14. С. 13603.

7. Sihvola A. Metamaterials in electromagnetics // Metamaterials. 2007. Т.1. С. 2-11.

ПРЕИМУЩЕСТВА ТОПЛИВНЫХ ЭЛЕМЕНТОВ НА ВОДОРОДЕ

Ришат Раисович Мустафин

Науч. рук. канд. хим. наук, доцент Д.Ф. Гайнутдинова

ФГБОУ ВО «КГЭУ», г. Казань, Республика Татарстан

rishatmustafin@icloud.com

Аннотация. В статье обзревается топливные элементы, их превосходства над традиционными энергоустановками, сферы использования водорода как горючего, устройство топливных элементов.

Ключевые слова: топливные элементы, водород, коэффициент полезного действия, энергоустановка, двигатель.

ADVANTAGES OF HYDROGEN FUEL CELLS

Rishat R. Mustafin

KSPEU, Kazan, Republic of Tatarstan

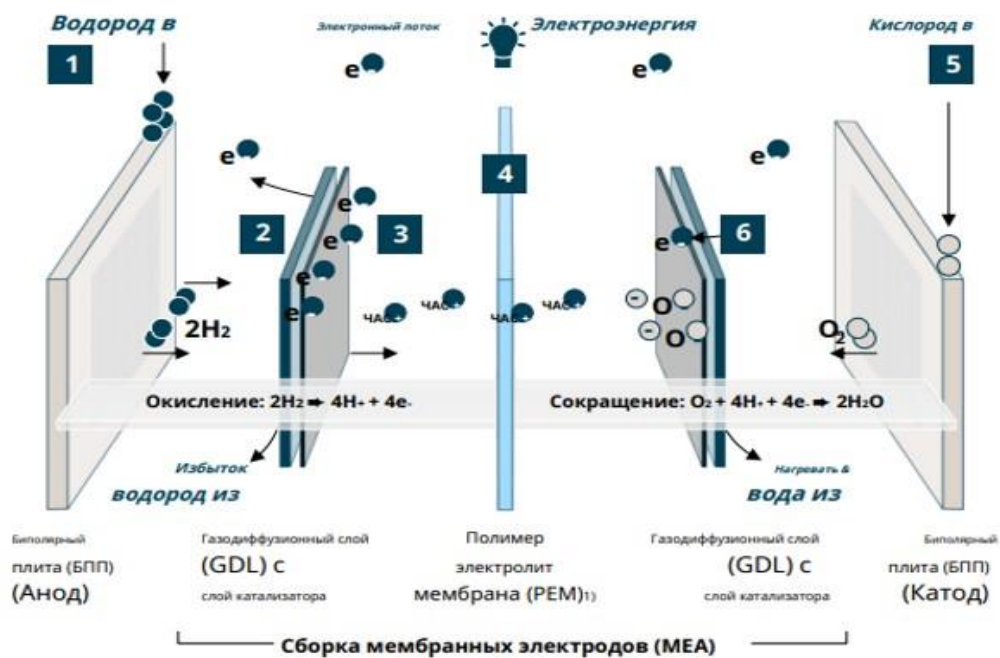
rishatmustafin@icloud.com

Abstract. The article reviews fuel cells and their advantages over traditional power plants, the use of hydrogen as a fuel, and the device of fuel cells.

Keywords: fuel cells, hydrogen, efficiency, power plant, engine.

Водородные топливные элементы будущее мировой энергетики, благодаря своей эффективности и экологической безопасности [1].

Топливный элемент преобразует химическую энергию водорода в электрическую. Общий принцип работы: водород подается на анод топливного элемента, где он расщепляется на протоны (H^+) и электроны с помощью катализатора. Мембрана пропускает только протоны (H^+); электроны вынуждены следовать по внешнему контуру, создавая поток электричества. Кислород из окружающего воздуха подается в топливный элемент у катода. Кислород, электроны из внешней цепи и протоны объединяются, образуя воду и тепло (см. рисунок) [2].



Схематическое изображение топливного элемента с мембраной из полимерного электролита: 1 – водород подается на анод топливного элемента; 2 – водород распределяется в газодиффузионном слое с катализатором; 3 – водород вступает в контакт с катализатором; 4 – через мембрану проходят только протоны; электроны задерживаются и вынуждены следовать по внешнему контуру создавая поток электричества; 5 – кислород подается на катод топливного элемента; 6 – со стороны катода кислород из воздуха, электроны из внешней цепи и протоны объединяются, образуя воду и тепло

Переход на эксплуатацию водорода рассматривается как одно из основных мероприятий по уменьшению выбросов парниковых газов. Вместе с этим подразумевается, что основной базой для производства водорода будут возобновляемые источники энергии (ВИЭ) [3].

В классических энергоустановках, есть ряд переходных стадий трансформации энергии с соответствующими преобразователями и потерями. Сперва энергия химической реакции топлива превращается в тепловую энергию рабочего тела (паровой котел, камера сгорания), после тепловая энергия переходит в механическую (турбина, поршневой двигатель), которая затем – в электрическую (электрогенератор). На данный момент способности повышения КПД традиционных энергоустановок подошли к своему термодинамическому, механическому и общеэкономическому разумному пределу. Сравнение КПД энергоустановок в таблице [4].

Сравнение КПД энергоустановок

Энергоустановка	Двигатель внутреннего сгорания	Парогазовая установка	Природные (солнечная, ветровая)	Топливные элементы на водороде
КПД, %	До 40	30-40	20	70

Также к преимуществам можно отнести следующие факты [5]:

1. Они не нуждаются в роторах высокого давления, не издадут громкого шума и вибраций.

2. Водород – наиболее распространенный элемент в вселенной занимающий более 86 % атомов, и он никогда не закончится.

3. Топливные элементы производят минимальный процент вредных выбросов парниковых газов в окружающую среду.

4. Двигатель на водороде гораздо легче запустить, летучесть и воспламеняемость элемента делают его незаменимым горючим в холоде.

5. В случае хранения водорода в гидридной форме отпадает необходимость в больших и тяжелых баллонах, которые требуются при хранении газообразного водорода в сжатом виде.

Источники

1. Трухний А.Д., Макаров А.А., Клименко В.В. Основы современной энергетики в 2 т. Т. 1. Современная теплоэнергетика: учебник для вузов. М.: Изд-во МЭИ, 2003.

2. Радченко Р.В., Мокрушин А.С., Тюльпа В.В. Водород в энергетике: учеб. пособие. Екатеринбург: УрФУ, 2014.

3. Яруллин Р.С., Салихов И.З., Черезов Д.З., Нурисламова А.Р. Перспективы водородных технологий в энергетике и в химической промышленности // Известия вузов. Проблемы энергетики. 2021. № 23(2). С. 70–83.

4. Электротехнический справочник: в 4 т. Т. 2: Электротехнические изделия и устройства / под общ. ред. В.Г. Герасимова и др. М.: Изд-во МЭИ, 2003. 518 с.

5. Грузков С.А., Останин С.Ю., Сугробов А.М., Токарев А.Б., Тыричев П.А. Электрооборудование летательных аппаратов. Т.1 Системы электроснабжения летательных аппаратов: учебник для вузов. М. : Изд. дом МЭИ, 2019. 568 с.

СВЕТОПРОЗРАЧНЫЙ БЕТОН

Азалия Ренатовна Мухаметова

Науч. рук. канд. техн. наук, доц. И. А. Женжурист
ФГБОУ ВО «КГЭУ», г. Казань, Республика Татарстан
mukhametova.15@mail.ru

Аннотация. В данной статье рассматривается такой материал как прозрачный бетон, описаны его появление, основные свойства и области применения в строительстве.

Ключевые слова: светопрозрачный бетон, оптические волокна, материал.

TRANSLUCENT CONCRETE

Azalia R. Mukhametova

KSPEU, Kazan, Republic of Tatarstan
mukhametova.15@mail.ru

Abstract. This article considers such material as transparent concrete, describes its appearance, basic properties and applications in construction.

Keywords: translucent concrete, optical fibers, material.

Светопрозрачный бетон - это материал, похожий на бетон, в котором части материалов заменяют на прозрачную альтернативу. Данный тип бетона впервые был изобретен и запатентован венгерским архитектором Ароном Лосончи в 2001 г. А в 2003 г. он произвел первый прозрачный бетонный блок LiTraCon [1].

Производство светопрозрачного бетона возможно двумя подходами. Арон Лосончи разработал формулу комбинации оптических волокон и мелкозернистого бетона. В данном методе используется очень мелкий наполнитель для покрытия оптических волокон, которые позволяют свету проходить от одной стороны блока к другой. Процесс медленный и выполняется вручную; бетон и оптические волокна накладываются друг на друга, образуя длинный луч, который разрезается на блоки. Блоки могут сохранять свою прочность и сцепление, потому что доля волокон очень мала (4 %) по сравнению с общим объемом бетона [2].

Другой подход создала компания в Италии. Наполнители заменили на прозрачные альтернативы, а сам связующий материал может пропускать свет за счет включения в смесь прозрачных смол [3].

Светопрозрачный бетон можно использовать как строительный материал для стен, а также в виде декора на улице и в интерьере. Главное преимущество прозрачного бетона в том, что он может пропускать свет, следовательно, снижается часть потребляемой световой энергии [4]. Вдобавок данный тип бетона уменьшает потребность в обогреве и охлаждении помещения [5].

Возможности для светопрозрачного бетона безграничны; чем больше он используется, тем больше будет найдено новых применений. В ближайшие несколько лет он, несомненно, будет использоваться различными интересными способами.

Источники

1. Бикбаева Н. А., Лустина О. В., Купечков А. М. Прозрачный бетон // Молодой ученый. 2016. №17. С. 19-21.
2. Sangshetty P.R., Dhawale A.W. An Overview of energy Efficiency of Translucent Concrete // International Journal of Application or Innovation in Engineering. 2017. Т. 6 . С. 37-40.
3. Goho A. Concrete Nation: Bright future for ancient material // Science News. 2005. Т. 167. № 1. С. 7.
4. Ahuja A., Mosalam K.M. Evaluating energy consumption saving from translucent concrete building envelope // Energy and Buildings. 2017. № 153. С. 448-460.
5. Hartman C. Seeing the Future of Construction Through Translucent Concrete // Associated Press. 2004. № 8. С. 1-3.

УДК 681.785.423.4

ПОСУТОЧНЫЙ ЭКСПРЕСС-МОНИТОРИНГ ПИТЬЕВОЙ ВОДЫ ИЗ-ПОД ФИЛЬТРА «AQUARFOR D5»

Герман Сергеевич Попов¹, Анастасия Юрьевна Помысова²,
Диана Евгеньевна Зиганшина³

Науч. рук. канд. физ.-мат. наук, доцент А.И. Погорельцев
^{1,2,3}ФГБОУ ВО «КГЭУ», г. Казань, Республика Татарстан

¹puckinok@gmail.com, ²pomissova@gmail.com, ³ziganshina.daianna@yandex.ru

Аннотация. В данной работе представлены результаты посуточного экспресс-анализа профильтрованной питьевой воды, проводимого в течение двух месяцев. Измерения оптических спектров проводились с помощью разработанного нами устройства. Представлены результаты исследования и проведён анализ полученных результатов.

Ключевые слова: питьевая вода, спектральный анализ, фильтр, спектроскоп.

DAILY EXPRESS MONITORING OF DRINKING WATER FROM UNDER THE FILTER «AQUAPFOR D5»

German S. Popov¹, Anastasia Y. Pomysova², Diana E. Ziganshina³

KSPEU, Kazan, Republic of Tatarstan

¹puckinok@gmail.com, ²pomissova@gmail.com, ³ziganshina.daianna@yandex.ru

Abstract. This paper presents the results of a daily express analysis of filtered drinking water carried out for two months. Measurements of optical spectra were carried out using a device developed by us. The results of the study are presented and the analysis of the results obtained is carried out.

Keywords: drinking water, spectral analysis, filter, spectroscopie.

Вода – это неотъемлемый и важный ресурс в жизни человека [1]. В связи с этим он должен быть чистым и пригодным для питья. Но вода из-под крана редко может похвастаться отменным качеством в некоторых странах, в том числе в России [2]. Она может стать причиной появления многих чужеродных веществ в организме, в том числе бактерий, чрезмерного появления остаточного хлора, может содержать в себе примесь ржавчины [3]. Поэтому ее очистка крайне необходима.

Для должного убеждения в качественной очистке фильтром воды мы провели посуточный экспресс-мониторинг питьевой воды из-под фильтрата типа кувшин «Aquarfor D5» с фильтрующим элементом.

В исследовании был использован метод экспресс-анализа. Для этого была задействована разработанная нами конструкция [4]. Спектральный анализ мы проводили, используя метод отражения. Дальнейшая обработка полученных спектров проводилась с помощью программы «CellPhoneSpectrometer» [5]. Исследование проводилось в течение 60 дней. В 1 день наблюдалось максимальное значения графика (рис. 1). В последующие 14 дней график менял своё положение, смещаясь равномерно вниз по оси y, а на 15 день график возвратился вновь в положение, близкое к изначальное.

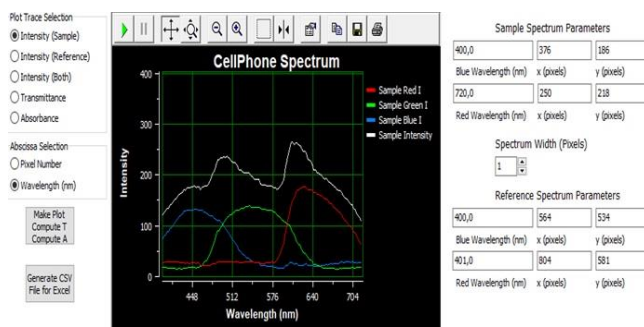


Рис. 1. Отражение воды в первый день

Амплитудное значение интенсивности отражения, как мы вывели из опыта, повторялось квазипериодически с периодом, равным приблизительно 15 дням. На 60 день положение графика ниже, чем в 1 день (рис. 2).

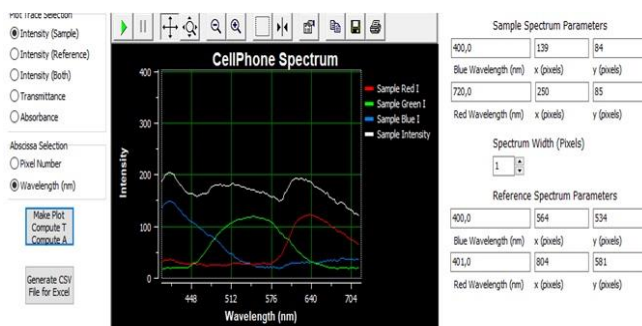


Рис. 2. Спектральный анализ в шестидесятый день

Большое количество примесей увеличивает рассеивание и уменьшает отражение – в связи с этим интенсивность отражения понижается. В настоящее время выясняются причины квазипериодичности интенсивности отражения со временем.

Источники

1. Голицына Л.А., Голицын С.А., Особенности реализации регионального проекта «Чистая вода» в Республике Татарстан // Вестник КГЭУ. 2020. №2. С. 86-90.

2. Фильтруй не фильтруй. Специалисты рассказали правду о водопроводной воде [Электронный ресурс]. Режим доступа: <https://ria.ru/20180830/1527457737.html> (дата обращения: 10.11.2021).

3. Какие опасные бактерии могут жить в водопроводной воде? [Электронный ресурс]. Режим доступа: <https://hi-news.ru/eto-interesno/kakie-opasnye-bakterii-mogut-zhit-v-vodoprovodnoj-vode.html> (дата обращения: 10.11.2021).

4. Зиганшина Д.Е., Помысова А.Ю., Попов Г.С. Использование смартфона в качестве приставки к геологическому спектрометру // Тинчуринские чтения-2021. Энергия и цифровая трансформация: матер. междунар. молод. конф. 2021. Т. 1. С. 208-210.

5. «CellPhoneSpectrophotometer» [Электронный ресурс]. Режим доступа: https://www.asdlib.org/onlineArticles/elabware/Scheeline_Kelly_Spectrophotometer/index.html (дата обращения 10.11.2021).

ПРИМЕНЕНИЕ МЕТАМАТЕРИАЛОВ В ЭНЕРГЕТИКЕ И СТРОИТЕЛЬСТВЕ

Вильдан Ранисович Сагиров

Науч. рук. канд. техн. наук, доцент И.А. Женжурист
ФГБОУ ВО «КГЭУ», г. Казань, Республика Татарстан
vildan.2001.1@gmail.com

Аннотация. В статье представлена информация о метаматериалах различного назначения. Рассмотрено их применение в качестве: электромагнитных концентраторов СВЧ энергии, комплексных динамических структур, строительных материалов, компонентов для модульной робототехники, защитных конструкций, ауксетических ячеистых структур, виброударозащитных метаматериалов. Открыт новый метод производства 3d-метаматериалов. Описаны его составляющие и возможности применения.

Ключевые слова: метаматериал, концентратор СВЧ энергии, модульная робототехника, ауксетическая структура, виброзащита, строительный материал.

THE USE OF METAMATERIALS IN ENERGY AND CONSTRUCTION

Vildan R. Sagirov

KSPEU, Kazan, Republic of Tatarstan
vildan.2001.1@gmail.com

Abstract. The article provides information about metamaterials for various purposes. Their application as: electromagnetic microwave energy concentrators, complex dynamic structures, construction materials, components for modular robotics, protective structures, auxetic cellular structures, vibration-shock-proof metamaterials are considered. A new method of manufacturing 3D - metamaterials has been discovered. Its components and possibilities of application are described.

Keywords: metamaterial, microwave energy concentrator, modular robotics, auxetic structure, vibration protection, building material.

Метаматериалы – это композиционные материалы, созданные путем искусственного комбинирования элементов структуры, обладают электромагнитными свойствами и не встречаются в природе [1–4]. Изучение материалов берет начало в 19 веке. Метаматериалы могут применяться во всех сферах, где используется электромагнитное излучение: в науке, медицине, космическом оборудовании и других областях [2].

Экспериментальные исследования метаматериалов, изготовленных на основе спиральных элементов, доказывают возможность преобразования нормально падающего потока СВЧ энергии в плоскости структуры вблизи резонансной частоты и могут быть использованы в качестве электромагнитных концентраторов СВЧ энергии [1].

Ученые из университета Северной Каролины получили новый метод производства метаматериалов [3]. Их можно использовать для создания комплексных динамических структур. Данный метод основан на примере киригами, древнем искусстве вырезания бумаги, когда её не только складывают, но и режут. Авторы работы использовали не двухмерные, а трехмерные материалы, которые разделены на строительные кубы и в зависимости от того, каким образом они соединены между собой, эти блоки можно сложить более чем в 300 тысяч различных конструкций. Полученные 3d-метаматериалы могут быть использованы как строительные материалы для домов или как компоненты для модульной робототехнике.

В [4] с помощью численного моделирования исследовали реакцию объема метаматериала, полученного трансляцией трехмерной ауксетичной решетки, на динамические воздействия. Ауксетичность достигается при использовании криволинейных элементов ячеек. Сами ячейки можно изготовить из проката металлов и сплавов. Результаты моделирования показывают о возможности создания защитных конструкций с использованием ауксетических ячеистых структур, сформированных с использованием предварительно изогнутых элементов из металлического проката.

Работа [5] направлена на создание виброударозащитных метаматериалов, имеющих квазиулеву жесткость с целью снизить негативное воздействие вибрации на человека и оборудование. С помощью предварительного математического моделирования одной ячейки предполагаемого метаматериала было получено, что он при принятых параметрах сможет выдержать оптимальную нагрузку, равную 8154 кг/м^2 . Были сделаны выводы: при помощи 3d печати мы можем создать виброударозащитные метаматериалы, потенциально имеющие высокие эксплуатационные свойства.

Источники

1. Бирюкова Н.А. Исследование дифракции электромагнитных волн на тонкопроволочных спиральных элементах и структурах на их основе: автореф. дис. ... канд. физ.-мат. наук: 01.04.03. Самара, 2017. 16 с.

2. Вендик И.Б., Вендик О.Г. Метаматериалы и их применение в технике сверхвысоких частот (Обзор) // Журнал технической физики. 2013. Т. 83, №.1. С. 3-28.

3. Li Y., Zhang Q., Hong Y., Yin J. 3D Transformable Modular Kirigami Based Programmable Metamaterials // Advanced Functional Materials. 2021. 2105641. С.1-10.

4. Скрипняк В.В., Чирков М.О., Скрипняк В.А. Моделирование механической реакции ауксетических метаматериалов на динамические воздействия // Вестник Пермского национального исследовательского политехнического университета. Механика. 2021. № 2. С. 144-152.

5. Валеев А.Р., Колчин А.В., Горбунова Е.И., Садреева К.К. Разработка виброударозащитных метаматериалов для снижения негативного воздействия на нефтегазовых объектах // Проблемы сбора, подготовки и транспорта нефти и нефтепродуктов. 2019. № 3(119). С. 113-121.

УДК 53

ТРИ КОНФЛИКТА ФИЗИКИ

Анастасия Леонидовна Столярова
Науч. рук. канд. физ-мат наук, зав. каф. Р.Р. Хуснутдинов
ФГБОУ ВО «КГЭУ», г. Казань, Республика Татарстан
nastenka.stolyarova.03@mail.ru

Аннотация. В современном мире значение развития физики очень велико. Благодаря этому мы с вами можем проследить за появлением главных конфликтов физики. Как одни общепринятые открытия противоречили новым, а другие могли объединить прошлое и старое, тем самым разрешив конфликт между ними.

Ключевые слова: конфликты физики, законы движения, законы электромагнетизма, специальная теория относительности, закон всемирного тяготения, общая теория относительности, квантовая механика, теория струн.

CONTROVERSY OF PHYSICAL THEORIES

Anastasia L. Stolyarova
KSPEU, Kazan, Republic of Tatarstan
nastenka.stolyarova.03@mail.ru

Abstract. The development of the science of physics in the modern world is very important. Due to this we can follow up on major physics disputes. As some common discoveries contradicted the new ones, others could combine the past and the old, bringing that controversy between them to a resolution.

Keywords: controversy, laws of electromagnetism, laws of motion, special relativity, the law of gravity, general relativity, quantum mechanics, string theory.

На протяжении нескольких веков ученые раскрывали главные загадки мироздания. С каждым годом общество узнавало про наш мир что-то новое и уникальное, но в то же время, люди могли опровергать различные законы и теории. Так в конце XIX века Альберт Эйнштейн разрешил один из первых конфликтов в физике между Исааком Ньютоном и Джеймсом Клерком Максвеллом, который связан со свойствами распределения света.

Исаак Ньютон впервые сформулировал законы движения в классической механике в книге «Математические начала натуральной философии» (1687 г.) [1]. Делая упор на данные законы можно сказать, что, если бежать очень быстро, то есть вероятность того, что мы с вами догоним луч света. Но в середине XIX века после детального изучения исследовательских работ английского ученого Майкла Фарадея (теория электромагнетизма), в которой Максвелл смог соединить понятия электричества и магнетизма в одну теорию электромагнитного поля [2]. Так же на основе данной теории можно сказать, что электромагнитные возмущения распределяются с постоянной скоростью, которая в свою очередь постоянна и равна скорости света. Вследствие чего благодаря законам электромагнетизма Максвелла можно сказать, что свет движется со скоростью света, которая является константой. Что опровергает законы движения Исаака Ньютона.

В свою очередь, чтобы разрешить данный парадокс, А. Эйнштейн в работе 1905 г. «К электродинамике движущихся тел» смог сформулировать специальную теорию относительности, которая гласит, что рассматривать время и пространство как многофункциональные понятия, которые впоследствии были общеприняты раз и навсегда всеми одинаково, мы не можем и надо наоборот представить, что пространство и время это гибкие конструкции, форма и характеристики которых зависят от состояния движения наблюдателя или же если сказать по-другому, что никакой объект не может перемещаться со скоростью выше скорости света [3].

Так уже вследствие специальной теории относительности Эйнштейна был выведен второй конфликт. Он связан с универсальной теорией гравитации Ньютона или по-другому закон всемирного тяготения Ньютона. В 1915 г. Альберт Эйнштейн, основываясь на своей общей теории относительности предложил новую концепцию тяготения [4]. И тут же физик-теоретик смог изменить представление о той гравитации, которую еще в свое время открыл Ньютон: гравитационной или силой тяготения называется притяжение двух тел друг к другу, где данное притяжение будет сильнее для тела с большей массой и менее для тела с меньшей массой и так же можно сказать, что действие силы будет распространяться на любые расстояния от самого дальнего до самого минимального. Таким образом, появилась проблема в представлении тяготения. Как оно влияет на движение друг на друга? Какое действие выполняет тяготение между ними?

Основу общей теории относительности Альберта Эйнштейна составляет принцип эквивалентности, который говорит о неразличимости ускоренного движения и гравитации [5]. Ученый в своей теории считает, что гравитационные эффекты возникают не благодаря силовым взаимодействиям тел и полей, находящихся в пространстве-времени, а из-за искривлений самого пространства-времени, которые связаны, в частности, с присутствием массы. Так после создания общей теории относительности появился и третий конфликт, который связан с недавно появившейся квантовой механикой. Если мы будем основываться на теорию Альберта Эйнштейна, то можно сказать, что гладкая искривленность пространства находится в противоречии с вытекающим из квантовой механики неистовым, вихревым поведением Вселенной на микроскопическом уровне. Основной целью ученого было объединить две теории: гравитационную и электромагнетизма Максвелла, в одну единую теорию, которая могла бы дать возможность соединить действия всех сил в природе. Проблема группировки оставалась многие годы не замеченной до тех пор, пока после исследовательских работ ученые не обнаружили новые взаимодействия, что впоследствии привело к объединению уже четырех сил.

Данный конфликт в 1980-х гг. попыталась разрешить теория струн: Вселенная имеет гораздо больше измерений, чем доступно нашему глазу, но дополнительные измерения туго скручены и спрятаны в складчатой структуре космического пространства.

Источники

1. Ньютон И. Математические начала натуральной философии / пер. и комм. А.Н. Крылова. М.: Наука, 1989. 688 с.
2. Дж. К. Максвелл. Трактат об электричестве и магнетизме. М.: Наука, 1989. Т.1.
3. Эйнштейн А. Собрание научных трудов в четырех томах. Т. 1. / под ред. И.Е. Тамма, Я.А. Смородинского, Б.Г. Кузнецова. М.: Наука, 1965.
4. Грин Б. Элегантная Вселенная: Суперструны, скрытые размерности и поиски окончательной теории / пер. с англ. 2017. 288 с.
5. Бергман П.Г. Введение в теорию относительности / под ред. В.Л. Гинзбурга. М.: Государственное издательство иностранной литературы, 1947.

К ВОПРОСУ О МЕХАНИЗМЕ НАНОЭФФЕКТА

Азамат Кенесович Умурзаков

Науч. рук. канд. хим. наук, доц. Р. О. Сироткин

ФГБОУ ВО «КГЭУ», г. Казань, Республика Татарстан

azamatumurzakov552@gmail.com

Аннотация. В статье представлена обобщенная информация, известная на данный момент о наноэффекте. Также обозначены основные факторы, препятствующие изучению данного феномена.

Ключевые слова: механизм наноэффекта, масштабный эффект, нанотехнологии, химические связи, нанокластер, наночастица.

ON THE ISSUE OF THE NANO EFFECT MECHANISM

Azamat K. Umurzakov

KSPEU, Kazan, Republic of Tatarstan

azamatumurzakov552@gmail.com

Abstract. The article presents generalized information currently known about the nanoeffect. The main factors hindering the study of this phenomenon are also indicated.

Keywords: mechanism of nanoeffect, scale effect, nanotechnology, chemical bonds, cluster, nanoparticle.

Нанотехнологии – одно из перспективных направлений развития науки. Результаты исследований в данной области используются в различных промышленных отраслях, таких как фармацевтическая, строительная и др. Причиной особого интереса к нанотехнологиям и появления nanoиндустрии является проявление в этом масштабе необычных свойств материалов, не наблюдающихся в других масштабах. Это явление получило название «наноэффект». В то же время эта причина является сдерживающим фактором развития этого межотраслевого комплекса [1].

Наноэффект подразумевает под собой отличие свойств частиц, размеры которых находятся в примерном диапазоне 1–100 нм, от свойств объектов макроуровня изготовленных из того же вещества. Несмотря на то, что данный феномен был обнаружен в первой половине прошлого века, его объяснение на сегодняшний день является не до конца решенной задачей [1–3].

Одно из ранних объяснений наноэффекта (масштабного эффекта) состояло в понижении прочности материала с увеличением размеров образца: предполагалось, что образец имеет кластерное строение на всех уровнях организации. В свою очередь кластер имеет центральную симметрию и нередко запрещенные оси симметрии, что служило причиной возникновения дефектов уже на начальных уровнях организации структуры вещества. Считалось, что кластер любого уровня состоит из субкластеров нижнего уровня, а сам при этом входит в метакластер более высокого уровня. Это значило, что дефекты будут увеличиваться пропорционально увеличению размера, а значит, когда размер образца достигнет того предела, при котором может образоваться кластер следующего уровня, при его образовании прочность материала уменьшится в несколько раз вследствие увеличения размеров дефектов между субкластерами [2].

Дальнейшее изучение данной темы показало, что особую роль играет поверхность нанокластеров, так как именно там сосредоточена основная часть атомных остовов. Эти атомные остовы находятся в периферийном слое, т.е. у них меньше соседей в кристаллической решетке, а значит, они обладают большей энергией, по сравнению с атомными остовами, находящимися в объеме. Так же это обусловлено нахождением в поле несимметричного действия сил притяжения. При уменьшении частицы роль ее поверхностной свободной энергии возрастает, а значит, эта частица становится более реакционноспособной. Но прогнозировать результат взаимодействий такой частицы не представляется возможным, так как следует учитывать, что нанокластеры также имеют химическую связь, т.к. они многоатомны и находятся под влиянием несимметричных сил, поэтому стоит различать наноэффекты для разных химических связей: ковалентной, ионной, металлической и физической ван-дер-ваальсовой [3–5].

Возвращаясь к химическим связям, стоит отметить, что они всегда имеют смешанный характер. Это значит, что для более точного прогнозирования «поведения» наночастицы нужно иметь способность системно описывать влияние типа химической связи на структуру и свойства вещества, особенно делать это количественно. Помимо этого изучение механизма наноэффекта имеет ряд сложностей, связанных с финансированием исследований и производством самих наночастиц [1, 3, 6].

Разгадка механизма наноэффекта может стать основой создания новых материалов с качественно новыми свойствами, а также позволить сделать производство уже существующих материалов менее энергоемкими. Однако, на данный момент, стоит признать, что проявление наноэффекта не может быть однозначно и удовлетворительно объяснено. Также плохо изучено влияние наноматериалов на организм человека и уже сейчас есть примеры негативного воздействия [1, 3].

Источники

1. Анисимов А.П. Правовое регулирование развития нанотехнологий в России и странах евразийского экономического союза в контексте проблем экологической безопасности // Вестник Калининградского филиала Санкт-Петербургского университета МВД России. 2021. № 2 (64). С. 58-63.
2. Сухонос С.И. Масштабный эффект – неразгаданная угроза. Москва: Новый Центр, 2001.
3. Сироткин О.С. Фундаментальные основы специфики природы и свойств наноструктурного уровня организации вещества // Нанотехнологии. Экология. Производство. 2011. № 5 (12). С. 102-107.
4. Нанохимия и нанотехнология [Электронный ресурс]. Режим доступа: <https://him.1sept.ru/article.php?ID=200901702> (дата обращения: 15.11.21).
5. Поверхностная энергия [Электронный ресурс]. Режим доступа: <https://bigenc.ru/chemistry/text/3147655> (дата обращения: 15.11.21).
6. Сироткин Р.О., Сироткин О.С. «Металличность» химических связей, ее роль в их систематизации и влияние на структуру и свойства веществ // Журнал физической химии. 2020. Т. 94. № 6. С. 866-872.

УДК 662.769.2

ТРЕБОВАНИЯ ПО БЕЗОПАСНОСТИ ВОДОРОДНЫХ ЗАПРАВОЧНЫХ СТАНЦИЙ

Григорий Викторович Чикунов

Науч. рук. канд. хим. наук, доцент Д.Ф. Гайнутдинова

ФГБОУ ВО «КГЭУ», г. Казань, Республика Татарстан

chikunov97@bk.ru

Аннотация. В статье рассмотрены исследования в части обеспечения пожаробезопасности заправочных станций (АЗС) на газообразном и жидком водороде. Показаны защитные мероприятия, необходимые на водородных АЗС, и необходимость разработки технической документации для создания водородной безопасности.

Ключевые слова: водородная АЗС, физико-химические свойства водорода, водородная безопасность, пожароопасность водородных устройств, техническая документация.

SAFETY REQUIREMENTS FOR HYDROGEN FILLING STATIONS

Grigory V.Chikunov
KSPEU, Kazan, Republic of Tatarstan
chikunov97@bk.ru

Abstract. The article discusses research in terms of ensuring the fire safety of gas stations (gas stations) on gaseous and liquid hydrogen. The protective measures required at hydrogen gas stations and the need to develop technical documentation to create hydrogen safety are shown.

Keywords: hydrogen gas station, physico-chemical properties of hydrogen, hydrogen safety, fire hazard of hydrogen devices, technical documentation.

В связи с инновациями в области хранения энергии [1], развитием водородных технологий, актуальной задачей становится обеспечение водородной безопасности [2]. Вероятность аварий водородных устройств достаточно высока. Водород – горючий газ, процесс его окисления при комнатной температуре кинетически заторможен без внешней инициации (реакция окисления протекает при температуре 500 °С с большой скоростью и имеет взрывной характер). Вероятность воспламенения водорода с окислителем, зависит от многих факторов, однако высокое значение диффузии водорода и самый низкий в природе молекулярный вес делают практически невозможным взрыв водорода в открытом месте. Практическая опасность возникает, если происходит утечка водорода в ограниченное пространство.

В таблице приведено сравнение физико-химических свойств водорода и бензина, определяющих их пожаровзрывоопасность. Согласно табличным данным, водород, с точки зрения возникновения аварийных ситуаций, более опасный, чем бензин (низкая энергия воспламенения, высокая теплота сгорания, высокая скорость распространения) [3]. В связи с этим разработка технической документации для повышения уровня безопасности водородной инфраструктуры является необходимостью. Уровень водородной безопасности должен быть минимум равным или превышать уровень безопасности энергетических систем на углеводородных топливах.

Основные физико-химические свойства водорода и бензина

Наименование	Водород	Бензин
Плотность жидкой фазы, кг/л	0,071	0,75
Плотность газовой фазы кг/л	0,089	5,09
Минимальная энергия воспламенения, МДж	0,02	0,29
Пределы воспламенения, % объем	4–75	1–8
Скорость ламинарного пламени, см/с	270	34
Теплота сгорания, ккал/кг	28800	10800
Температура самовоспламенения при $p=1$ кг/см ²	550–590	230
Коэффициент диффузии в воздухе, см ² /с	0,66	0,05
Токсичность, мг/м ³	–	100

Особенностью водородной безопасности станций с применений сжатого водорода, является комплекс мер по устранению утечек водорода и полного исключения взрывов и пожаров. Водород имеет самую низкую точку зажигания из всех топлив, поэтому при появлении утечки газа, возможен взрыв водородного бака автомобиля [4].

Пожарная опасность станций с использованием жидкого водорода и требования по безопасности АЗС с получением водорода на станции, а также требования международного стандарта NFPA2 Hydrogen Technologies Code 2016 Edition рассмотрены в статье [5].

Таким образом, перевод автомобилей на водородное топливо возможен, только после исследований и решений задач в области водородной безопасности АЗС.

Источники

1. Мухаметова Л.Р., Ахметова И.Г., Стриелковски В. Инновации в области хранения энергии // Известия вузов. Проблемы энергетики. 2019. Т. 21. № 4. С. 33–40.

2. Коробцев С.В., Фатеев В.Н., Самсонов Р.О., Козлов С.И. Безопасность водородной энергетики // Транспорт на альтернативном топливе. 2008. № 5 (5). С. 68–72.

3. Водород. Свойства, получение, хранение, транспортирование, применение: Справочн. изд: под ред. Д.Ю. Гамбурга, Н.Ф. Дубровина. М.: Химия, 1989. 672 с.

4. Радченко Р.В., Мокрушин А.С., Тюльпа В.В. Водород в энергетике: учеб. пособие. Екатеринбург: Изд-во Урал. ун-та, 2014. 226 с.

5. Щебеко Ю.Н. Пожарная безопасность водородных автозаправочных станций // Пожаровзрыво-безопасность. 2020. Т. 29. №4. С. 42–50.

УДК 620.92

ТЕХНИКО-ЭКОНОМИЧЕСКИЕ ПОКАЗАТЕЛИ ВОДОРОБУСА

Айнур Даулетович Шарафутдинов

Науч. рук. канд. хим. наук, доцент Д.Ф. Гайнутдинова

ФГБОУ ВО «КГЭУ», г. Казань, Республика Татарстан

sharafutdinov.ainur99@mail.ru

Аннотация. В статье рассмотрены преимущества и недостатки водоробусов зарубежных и отечественного производства, а так же их технико-экономические показатели.

Ключевые слова: декарбонизация транспорта, водоробусы, экономическая эффективность, технико-экономические показатели водоробусов.

TECHNICAL AND ECONOMIC INDICATORS OF THE WATER BUS

Ainur D. Sharafutdinov
KSPEU, Kazan, Republic of Tatarstan
sharafutdinov.ainur99@mail.ru

Abstract. The article discusses the advantages and disadvantages of water buses of foreign and domestic production, as well as their technical and economic indicators.

Keywords: decarbonization of transport, water buses, economic efficiency, technical and economic indicators of water buses.

Декарбонизация транспорта требует внедрения транспортных средств с нулевыми выбросами, например, общественный транспорт на водородных топливных элементах [1]. Европейские страны постоянно заявляют о новых подходах в использовании чистой энергии в транспортной отрасли из альтернативных ископаемому топливу источников. В ближайшее время планируется экологизация маршрутного транспорта, на основе электроэнергии от солнца, ветра, воды (см. рисунок) [2].



Экологичный водоробус

Главным недостатком водоробусов является дороговизна (цена одного водоробуса, как 10 обычных автобусов) и низкая эффективность. Например, запуск 20 машин компании Wrightbus по определенному маршруту, обошлось более 16 млн долл. Кроме того, более половины энергии при получении водорода для автобусов тратится впустую, что делает топливо менее экологичным по сравнению с батареями в электротранспорте. Техничко-экономические показатели зарубежных водоробусов представлены в табл. 1 [3].

Таблица 1

Технико-экономические показатели водоробусов компании Мерседес-Бенц, Wrightbus

Технико-экономические показатели	Evobus Мерседес- Бенц	Водоробусы компании Wrightbus
Масса водоробуса (т)	20,3	10,3–11,3
Количество осей	2	2
Установленная электрическая мощность водробуса (кВт)	2·120 макс	2·67 макс
Мощность системы топливных элементов (кВт)	120	75
Средний срок службы водробуса (на условиях сервисного обслуживания)	15	15
Тип хранения электроэнергии (мощность хранения кВт)	Литий- ионный аккумулятор (250)	Суперкапы (105)
Баллоны с водородом (количество)/емкость (кг)	7/35	4/31

В нашей стране серийный выпуск водоробусов КАМАЗ-6282 возможен при государственном субсидировании и поддержке. Характеристика водоробуса КАМАЗ-6282, представлена в табл. 2 [4]. Для движения водородных автобусов на нескольких маршрутах потребуется совершенно новая инфраструктура заправок и распределительная сеть.

Таблица 2

Характеристики водоробуса КАМАЗ-6282

№	Показатели	Значение
1	Полная масса водоробуса	19 тонн
2	Мощность водородной энергоустановки	45 кВт
3	Максимальная скорость движения	80 км/ч
4	Запас хода (проезд без подзарядки)	250 км
5	Пассажировместимость	80

На сегодняшний день многие технологические и экономические вопросы, касающиеся использования водородного транспорта, остаются не решенными. В отдаленной перспективе, решение проблем получения, транспортировки и хранения чистого водорода в достаточном объеме, сделает водородный транспорт эффективным [5].

Источники

1. Плетнев М.А., Копысов А.Н. Социально-экономические проблемы развития водородной энергетики // Известия вузов. Проблемы энергетики. 2021. Т. 23. № 2. С. 36-45.

2. Fuel Cell Electric Buses – Potential for Sustainable Public Transport in Europe [Электронный ресурс]. Режим доступа: https://www.fch.europa.eu/sites/default/files/150909_FINAL_Bus_Study_Report_OUT_0.PDF.

3. Фатеев В.Н., Порембский В.И., Григорьев С.А., Баранов И.Е., Островский С.В., Коробцев С.В., Денисенко В.П., Николаев И.И., Кириллов И.А., Демкин С.А., Смирнов Р.В. Разработки и исследования водородных энергетических систем в национальном исследовательском центре «Курчатовский институт» // Известия вузов. Проблемы энергетики. 2021. Т. 23. №2. С.128-148.

4. Филимонова А.А., Чичиров А.А., Чичирова Н.Д., Филимонов А.Г., Печенкин А.В. Перспективы развития водородной энергетики в Татарстане // Известия вузов. Проблемы энергетики. 2020. Т. 22. № 6. С.79- 91.

5. План мероприятий («дорожная карта») по развитию водородной энергетики в Российской Федерации до 2024 года [Электронный ресурс]. Режим доступа: <https://minenergo.gov.ru/node/19194>.

УДК 669.717

АЛЮМИНИЕВЫЕ СПЛАВЫ ЭВТЕКТИЧЕСКОГО ТИПА

Булат Ришатович Шаяхметов

Науч. рук. канд. техн. наук, доцент И.А. Женжурист
ФГБОУ ВО «КГЭУ», г. Казань, Республика Татарстан
bschayahmetov@yandex.ru

Аннотация. В статье представлена информация о перспективных алюминиевых сплавах эвтектического типа. Описаны две основные группы алюминиевых сплавов. Рассмотрены системы сплавов Al-Ca и Al-Ca-X, их свойства и способы улучшения физических свойств сплавов.

Ключевые слова: алюминиевые сплавы, эвтектика, алюминиево-кальциевые системы сплавов, силумины.

ALUMINUM ALLOYS OF THE EUTECTIC TYPE

Bulat R. Shayakhmetov

KSPEU, Kazan, Republic of Tatarstan
bschayahmetov@yandex.ru

Abstract. The article presents information about promising aluminum alloys of the eutectic type. Two main groups of aluminum alloys are described. The systems of Al-Ca and Al-Ca-X alloys, their properties and ways to improve the physical properties of alloys are considered.

Keywords: aluminum alloys, eutectic, aluminum-calcium alloy systems, silumins.

Алюминиевые сплавы занимают исключительное место среди конструкционных материалов. Во-первых, это связано с тем, что существует возможность достижения совокупности основных рабочих характеристик, таких как коррозионная стойкость, прочность, пластичность. Во-вторых, алюминий является самым распространенным природным элементом, занимая третье место по содержанию в земной коре [1, 2].

В промышленности на сегодняшний день используются две группы алюминиевых сплавов: деформируемые и литейные. Литейные свойства сплавов первой группы невысокие в связи с большим интервалом кристаллизации. Из ряда литейных широко применяются силумины – группа эвтектических сплавов, большую часть которых составляет алюминий, остальную часть – кремний. Они обладают сравнительно низкими показателями пластичности из-за хрупких кристаллов кремния, содержащихся в их структуре [1, 3, 4].

Как отмечается в ранее проводимых исследованиях [1], на основе систем (Al-Ni, Al-Ce, Al-Ni-Fe и других) можно создавать сплавы эвтектического типа, высокотехнологичные как при литье, так и при пластической деформации (волочении, штамповке, прокатке и др.). Общим для сплавов этих систем является то, что при выплавке не нужно использовать компоненты – модификаторы. Это связано с тем, что их структура в литом состоянии намного тоньше, чем у силуминов. Объёмная доля эвтектических интерметаллидов в сплавах превышает объёмную долю кремния в силуминовой эвтектике. Для поддержания пластичности данные сплавы подвергают сфероидизирующему отжигу, после которого структура сплава напоминает композит [1].

Особое внимание уделяется сплавам систем Al-Ca и Al-Ca-X. В системе Al-Ca эвтектическая точка соответствует 7,6 % Ca при 617 °C [1, 5, 6]. В доэвтектических сплавах структура состоит из первичных дендритов алюминиевого твердого раствора (Al) и эвтектики [(Al)+Al₄Ca]. В процессе нагрева от 450 до 600 °C каркас из Al₄Ca дробится на округлые фрагменты, которые увеличиваются до 3–5 мкм при температуре 550-600°C. Данный отжиг необходим для повышения пластичности сплавов [7].

Прочностные свойства двойных алюминиево-кальциевых сплавов невысоки, в связи с чем стоит вопрос о легировании твердого раствора. Эффективно алюминиевый твёрдый раствор упрочняется Zr и Sc, которые при дисперсионном твердении образуют наноразмерные частицы фазы типа L₁₂(Al₃Zr, Al₃Sc, Al₃(Zr,Sc)).

В системе сплавов Al-Ca-Fe есть соединение Al₁₀CaFe, фаза которого входит в состав тройной эвтектики, и имеющее после сфероидизирующего отжига схожие свойства с Al₄Ca [8].

Источники

1. Белов Н.А., Наумова Е.А., Акопян Т.К. Эвтектические сплавы на основе алюминия: новые системы легирования. М.: Руда и металлы, 2016. 256 с.
2. Золоторевский В.С., Белов Н.А. Металловедение литейных алюминиевых сплавов. М. МИСИС, 2005. 376 с.
3. Максименко В.А. Использование алюминиевых сплавов в изготовлении резервуаров // Современные инновации в науке и технике: сб. тр. Всерос. науч.-техн. конф. Курск. 2019. С. 215-217.
4. Силумин (сплав): состав, свойства [Электронный ресурс]. Режим доступа: <https://news4auto.ru/silymin-splav-sostav-svoistva/> (дата обращения: 9.11.21)
5. Наумова Е.А. Новые алюминиевые сплавы эвтектического типа с повышенной пластичностью // Перспективные материалы и технологии: сб. тр. Междунар. симпозиума. Брест, 2019. С. 170-172.
6. Mondolfo L.F. Aluminum alloys: structure and properties. London, Boston: Butterworths, 1976. 982 с.
7. Наумова Е.А., Белов Н.А., Никитин Б.К., Громов А.В. Исследование технологических свойств литейных эвтектических сплавов на основе системы Al-Ca-Mn // Материаловедение. 2017. № 6. С. 9-13.
8. Белов Н.А., Дорошенко В.В., Наумова Е.А., Илюхин В.Д. Структура и механические свойства отливок сплава Al – 6 % Ca – 1 % Fe, полученных литьем под давлением // Цветные металлы. 2017. № 3. С. 69-75.

УДК 541-165

СПОСОБЫ ПОЛУЧЕНИЯ НАНОКЕРАМИКИ И ЕЕ ПРИМЕНЕНИЕ

Адель Юрьевна Эйтерник

Науч. рук. канд. техн. наук, ст. преп. А.Е. Бунтин
ФГБОУ ВО «КГЭУ», г. Казань, Республика Татарстан
adeleyternik@yandex.ru

Аннотация. В ходе работы были рассмотрены два способа получения нанокерамики. Первый способ заключается в совместном осаждении гидроксидов твердых растворов на основе ZrO_2 , In_2O_3 , Nd_2NiO_4 ; второй – на основе фторидов щелочных, щелочноземельных и редкоземельных элементов и др., которые используется в электроэнергетике, медицине и машиностроении.

Ключевые слова: нанокерамика, материал, консолидация, нанокристаллическая структура.

METHODS OF OBTAINING NANOCERAMICS AND ITS APPLICATION

Adele Y. Eyternik

KSPEU, Kazan, Republic of Tatarstan

adeleyternik@yandex.ru

Abstract. In the course of the work, two methods of obtaining nanoceramics were considered. The first method consists in the joint precipitation of hydroxides of solid solutions based on ZrO_2 , In_2O_3 , Nd_2NiO_4 ; the second is based on fluorides of alkaline, alkaline earth and rare earth elements, etc., which are used in the electric power industry, medicine and mechanical engineering.

Keywords: nanoceramics, material, consolidation, nanocrystalline structure.

Нанокерамика – это наноструктурный материал, основу которого составляют неорганические соединения такие как: оксиды, карбиды, нитриды и бориды. Нанокерамика относится к наноматериалам в силу того, что структурные элементы обладают размером менее 100 нм.

Для того, чтобы получить нанокерамику функционального назначения, используют процесс консолидации порошка. Но при его прессовании и спекании возможно повышение степени агломерации синтезируемых веществ, что значительно влияет на структуру нанокерамики [1]. В настоящее время известны следующие способы получения нанокерамики:

1. Метод совместного осаждения гидроксидов в сочетании с дополнительными физико-химическими воздействиями на осадок [2]. Совместное осаждение гидроксидов – способ получения наночастиц на основе смеси водных растворов солей, содержащих необходимые катионы путем введения реагентов, приводящих к образованию нерастворимого осадка – аморфного гидроксида. В данном случае производится синтез твердого раствора на основе диоксида циркония, оксида индия и соединения Nd_2NiO_4 при необходимых условиях [3]. При получении осадка происходит его промывание, вакуумное фильтрование и прокаливание при заданной температуре. Таким образом, керамика получается со стабильным фазовым составом и заданной пористостью. При исследовании электрических свойств твердых растворов на основе ZrO_2 , In_2O_3 и соединения Nd_2NiO_4 можно сказать, что данные керамические материалы обладают необходимыми электрохимическими характеристиками, чтобы рекомендовать их для использования в качестве основы компонентов среднетемпературных твердооксидных топливных элементов.

2. Нанокерамика на основе фторидов щелочных, щелочноземельных и редкоземельных элементов [4]. Этот метод включает в себя термомеханическую обработку вещества кристаллической формы в атмосфере фторирующего газа. Далее материал помещают в форму и устанавливают в печь. Затем делают выдержку 10–30 часов, а по ее окончании охлаждают до комнатной температуры. После термообработки полученный материал проходит процесс консолидации. В результате была получена оптическая керамика на основе фторидов щелочных, щелочноземельных и редкоземельных элементов. Полученный материал с улучшенными механическими и термомеханическими свойствами нашел свое применение в качестве элементов конструкционной оптики, которые при эксплуатации подвергаются механическим нагрузкам, перепадам температур и контакту с атмосферной влагой.

Нанокерамику можно получать на основе и других различных соединений: Al_2O_3 , AlN , SiC и B_4C , на основе модифицированного родственными по природе наночастицами оксидов алюмосиликатного сырья [5]. Применяются полученные наноструктурированные материалы в соответствии с ними в изоляторах, медицине, для проводников и полупроводников.

Исходя из вышеперечисленного, можно сказать, что данными методами производства нанокерамики можно получить материал с улучшенными механическими и термомеханическими свойствами, который на сегодняшний день востребован во многих сферах.

Источники

1. Сироткин Р.О., Сироткин О.С., Иванова С.Н., Шibaев П.Б. Влияние характера химической связи на некоторые деформационные характеристики и электрическое сопротивление базовых материалов машиностроения и энергетики на основе гомоядерных соединений // Известия вузов. Проблемы энергетики. 2006; № 9-10: С. 46-54.

2. Морозова Л.В., Калинина М.В., Дроздова И.А., Шилова О.А. Получение и исследование нанокерамики для твердооксидных топливных элементов // Неорганические материалы. 2018. Т. 54. № 1. С. 85–93.

3. Морозова Л.В., Панова Т.И., Дроздова И.А., Шилова О.А. Особенности получения нанокерамики на основе стабилизированного диоксида циркония различного функционального назначения // Перспективные материалы. 2011. S13. С. 561-568.

4. Гарибин Е.А., Гусев П.Е., Демиденко А.А., Смирнов А.Н., Миронов И.А., Осико В.В., Федоров П.П., Кузнецов С.В. Способ получения фторидной нанокерамики. Заявка на патент № 2010119222/05 от 06.05.2010. RU2436877.

5. Buntin A.E. Ceramics Based on Nano-Modified Alumino-Silicates. 2021. SSP 316. С. 87–93.

ХИМИЧЕСКИ СВЯЗАННЫЙ ВОДОРОД

Илья Александрович Яшин¹, Халида Вазыховна Гибадуллина²

ФГБОУ ВО «КГЭУ», г. Казань, Республика Татарстан

¹yashin_27@mail.ru, ²gibadullinakhalida@rambler.ru

Аннотация. В статье представлен обзор химических соединений–носителей водорода, применяемых для хранения и получения водорода.

Ключевые слова: хранение и получение водорода, гидриды металлов, гидролиз, нанотрубки, адсорбция, десорбция.

CHEMICALLY BOUND HYDROGEN

Ilya A. Yashin¹, Khalida V. Gibadullina²

KSPEU, Kazan, Republic of Tatarstan

¹yashin_27@mail.ru, ²gibadullinakhalida@rambler.ru

Abstract. The article provides an overview of chemical compounds - hydrogen carriers used for storage and production of hydrogen.

Keywords: storage and production of hydrogen, metal hydrides, hydrolysis, nanotubes, adsorption, desorption.

Водород – универсальный вид энергоресурса, при помощи водорода возможна аккумуляция энергии. В свободном состоянии водород – самый легкий и один из самых низкокипящих газов, его можно хранить либо в чистом виде, либо в виде химических соединений– «носителей» из которых он может быть легко получен. В настоящее время используются три способа хранения водорода – это баллонный, криогенный, в химически связанном виде [1–3].

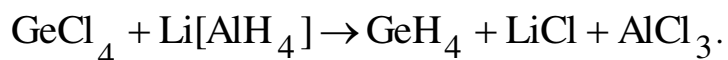
Соединение водорода с другими веществами[4]:

– адсорбция газообразного H_2 , например, активированным углем;
– соединения с сильной водородной связью: метанол, этанол, аммиак, вода. Извлечение H_2 из таких веществ требует реализации относительно сложных химических процессов.

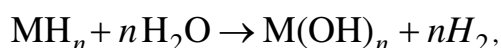
– ковалентные гидриды – соединения водорода с неметаллами (H_2S , HF , PH_3 , SiH_4) и некоторыми металлами (с оловом, свинцом, цинком);

– гидриды металлов.

Типы гидридов: нестехиометрические – соединения внедрения ($\text{TiH}_{1,58}$; $\text{VH}_{0,6}$; LaNiH_6 ; $\text{ZrH}_{1,9}$), ионные (LiH ; NaNH_2 ; KH , CaH_2 , MgH_2), комплексные ($\text{Li}[\text{AlH}_4]$; $\text{Li}[\text{BH}_4]$). Гидриды элементов III группы Периодической системы химических элементов, например $(\text{AlH}_3)_n$ представляют собой полимерные соединения. Алюмогидриды также применяют для получения гидридов других элементов, например:



Водород из гидридов металлов можно получить по двум реакциям: гидролиза и диссоциации [4]:



Методом гидролиза можно получать вдвое больше H_2 , чем его находится в гидриде. Однако этот процесс практически необратим. Получение H_2 термической диссоциацией MH_n дает возможность создать аккумуляторы водорода, для которых незначительное изменение температуры и давления в системе вызывает существенное изменение равновесия реакции образования гидрида. Стационарные устройства для хранения водорода в форме гидридов не имеют строгих ограничений по массе и объему, поэтому лимитирующим фактором выбора того или иного гидрида является его стоимость. Важно, что связывание водорода с металлом протекает с выделением тепла. Экзотермический процесс образования гидрида из водорода и металла (зарядка) и эндотермический процесс освобождения водорода из гидрида (разрядка) можно представить в виде следующих реакций:



К настоящему времени синтезированы и изучены гидриды металлов с широким интервалом свойств. Например, гидрид магния MgH_2 дает возможность хранить 77 г H_2 на 1 кг массы гидрида, в то время как в баллоне под давлением 20 МПа приходится лишь 14 г на 1 кг емкости. В случае жидкого водорода можно хранить 500 г на 1 кг емкости [4].

Способ хранения водорода, основанный на применении углеродных нанотрубок (УНТ) пока ограничен технологическими сложностями [5]. Этот способ считается перспективным. По данным некоторых исследований, водородоемкость нанотрубок превышает 6 % по массе при 1,5–2 % для интерметаллидов.

Один из механизмов поглощения водорода УНТ – хемосорбция, то есть адсорбция водорода H_2 на поверхности трубки с последующей диссоциацией и образованием химических связей С–Н. Связанный таким образом H_2 можно извлечь из нанотрубки, например, при нагреве до $600\text{ }^\circ\text{C}$ [6].

Авторы [7] предложили новый материал для хранения водорода, который состоит из плоских слоев гексагонального нитрида бора (борографен), разделенных между собой нанотрубками из этого же соединения. По емкости такой комплексный нитрид бора уступает только материалам на основе гидридов металлов, но при этом заметно превосходит их по скорости и энергии связывания водорода.

Особое своеобразие природы водорода, его способность к образованию соединений с различными типами связей: от ионных, ковалентных и водородных до металлических, проявляется в химии гидридов металлов. Гидриды успешно используются как носители водорода.

Источники

1. Водородные энергетические технологии: Материалы семинара лаборатории ВЭТ ОИВТ РАН: сб. науч. тр. / редкол.: Д.О. Дуников (отв. ред.) [и др.]. М.: ОИВТ РАН. 2017. Вып. 1. 190 с.
2. Мазуренко С.Н. Водородные технологии для энергетики развивающегося мира // Российский химический журнал. 2008. Т. LII. № 6. С. 78–79.
3. Дружинин П.В., Коричев А.А. К вопросу хранения водорода // Технико-технологические проблемы сервиса. 2009. № 3(9). С. 51–53.
4. Материалы для хранения водорода: анализ тенденций развития на основе данных об информационных потоках / В.М. Ажажа [и др.] // Вопросы атомной науки и техники. 2006. № 1. С.145–152.
5. Ковалев В. Л. Анализ адсорбции водорода массивами углеродных нанотрубок // Известия РАН. 2009. № 6. С. 157-160.
6. Зверева А.А., Цыганкова Л.Е., Вигдорович В.И. Аккумуляция электролитического водорода многостенными углеродными нанотрубками // Вестник ТГУ. 2015. Т. 20. №. 2. С. 381–387.
7. Шестаков И.А., Вахрушев А.В., Выдрин С.С. Применение водородных аккумуляторов на основе углеродных нанотрубок // Альтернативная энергетика и экология. 2017. №28-30. С. 25-37.

СЕКЦИЯ 6. Электротехнические комплексы и системы

УДК 628.477

УТИЛИЗАЦИЯ ЛИТИЙ-ИОННЫХ АККУМУЛЯТОРОВ

Гузель Илгамовна Ахметьянова¹, Альбина Рамилевна Ибрагимова²,

Эрнест Дмитриевич Субханкулов³

Науч. рук. ст. преп. С.Р. Саитов

ФГБОУ ВО «КГЭУ», г. Казань, Республика Татарстан

ahmetyanova.guzel01@mail.ru¹, alba191101@mail.ru², cr7.wot.sed@gmail.com³

Аннотация. Повсеместное применение аккумуляторов помогает беречь экологию за счет сокращения выбросов в атмосферу загрязняющих веществ. Но их утилизация или переработка слишком сложная и опасная задача, в связи с этим возникает потребность в продлении их жизненного цикла.

Ключевые слова: литий-ионные аккумуляторы, утилизация, переработка, жизненный цикл.

DISPOSAL OF LITHIUM-ION BATTERIES

Guzel I. Akhmetyanova¹, Albina R. Ibragimova², Ernest D. Subkhankulov³

KSPEU, Kazan, Republic of Tatarstan

ahmetyanova.guzel01@mail.ru¹, alba191101@mail.ru², cr7.wot.sed@gmail.com³

Abstract. The widespread use of batteries helps to protect the environment by reducing emissions of pollutants into the atmosphere. But their disposal or recycling is too complex and dangerous a task, and therefore there is a need to extend their life cycle.

Keywords: lithium-ion batteries, recycling, recycling, life cycle.

В настоящее время происходят большие выбросы вредных веществ от двигателей внутреннего сгорания автомобилей. Разумным исходом станет их замена на электрокары или гибриды. Электрокары во время своей работы не сжигают топливо, тем самым не выбрасывают в атмосферу ряд загрязняющих веществ, таких как: углекислый газ (CO₂), оксиды азота и серы (NO_x, SO₂), оксид углерода (CO), различные углеводороды (CH), водяные пары (H₂O) и другие вещества. Источником питания для них являются литий-ионные аккумуляторы (ЛИА), которые, не смотря на свой размер, имеют большую электроёмкость.

Наибольшее количество аккумуляторов такого типа используется в мобильных телефонах и смартфонах. Так, по данным на 2020 г. из общего объема всех литий-ионных и литий-полимерных аккумуляторов, 62 % приходилось на мобильные телефоны, 20 % на портативные персональные компьютеры (ноутбуки) и 18 % на все остальные устройства: фотоаппараты, наручные электронные часы, солнечные батареи и т.д. Годовое производство ЛИА для сотовых телефонов с 2016 по 2020 гг. приблизительно составило 900–1300 млн штук [1].

Согласно исследованиям Техасского Технологического университета, в г. Остин (США), свалка из 125 кг отработанных ЛИА приводит к выбросу в атмосферу до 300 кг парниковых газов, до 200 г комплексных загрязнителей, таких, как диоксид серы [2]. Также согласно мировым статистическим данным, в мире перерабатывается всего 3 % от общего объема производимых аккумуляторов [2] (в Российской Федерации этот показатель составляет всего 1 %).

Переработка ЛИА – это довольно сложный и опасный процесс. Отработанные ЛИА относят ко второму классу опасности. В их составе находится активный элемент литий, который может воспламениться на воздухе при взаимодействии с водой [3]. Из-за этого ЛИА часто становится причиной возгорания на различных свалках и даже пунктах сбора отходов. В связи с этим становятся перспективными технологии, продляющие срок службы ЛИА.

Одна из таких технологий позволяет восстановить материал катода отработанной литиевой батареи и вернуть потерянную емкость. Отработанный катод, лишившийся большей части ионов лития и с нарушенной кристаллической решёткой, помещается в щелочной раствор с солями лития [1]. Данная технология позволяет экономить природные ресурсы, которые входят в состав аккумуляторов, отходы не будут засорять окружающую среду, и аккумуляторы после такой переработки будут стоить дешевле [4].

Переработка или продление жизненного цикла использованных аккумуляторов в России осуществляется лишь некоторыми узкоспециализированными предприятиями, в частности производителями аналогичной продукции [5]. Для внедрения техпроцесса в массовое производство необходимо создать автоматизированную систему извлечения катодов из аккумуляторов вне зависимости от форм-фактора батарей.

Источники

1. Использование и утилизация литий-ионных аккумуляторов [Электронный ресурс]. Режим доступа: <https://elibrary.ru/item.asp?id=43993361> (дата обращения: 01.11.2021).

2. Некоторые аспекты утилизации литий-ионных аккумуляторов как мера обеспечения экологической и пожарной безопасности [Электронный ресурс]. Режим доступа: <https://elibrary.ru/item.asp?id=42385701> (дата обращения: 01.11.2021).

3. Ефремов А.А., Дудолин А.Н. Анализ зарубежного опыта в части построения энергетической структуры ТЭС твердых коммунальных отходов // Вестник КГЭУ. 2021. №2 (50). С. 3-14.

4. Стенников В.А., Барахтенко Е.А., Майоров Г.С. Применение мультиагентного подхода для моделирования интегрированных энергетических систем // Известия вузов. Проблема энергетики. 2017. Т.19, № 9-10. С. 140-145.

5. Method and apparatus for recycling lithium-ion batteries [Электронный ресурс] Режим доступа: <https://patents.google.com/patent/US20170077564?q=recycling+charger+li-ion+battery> (дата обращения: 31.10.2021).

УДК 621.333

РАЗРАБОТКА СИСТЕМЫ УПРАВЛЕНИЯ ТРЕХФАЗНЫМ ТЯГОВЫМ АСИНХРОННЫМ ЭЛЕКТРИЧЕСКИМ ДВИГАТЕЛЕМ ЭЛЕКТРОМОБИЛЯ

Ле Кхак Тхинь¹, Гамаль Рафаэльевич Ахсаниев, Артем Андреевич Стародубец

Науч. рук. канд. техн. наук, доцент А.Э. Аухадеев

ФГБОУ ВО «КГЭУ», г. Казань, Республика Татарстан

¹thinhlk@vlute.edu.vn

Аннотация. В статье рассматриваются актуальные вопросы построения систем управления тяговыми асинхронными электрическими двигателями автономных транспортных средств. Представлены результаты моделирования систем прямого и векторного управления с использованием многоступенчатого инвертора в среде MATLAB Simulink. Обоснована структурная схема трехфазного многоступенчатого инвертора с широтно-импульсной модуляцией на базе IGBT транзисторов.

Ключевые слова: электромобиль, тяговый асинхронный электродвигатель, прямое и векторное управление, многоступенчатый преобразователь частоты.

DEVELOPMENT OF A CONTROL SYSTEM FOR A THREE-PHASE TRACTION ASYNCHRONOUS ELECTRIC MOTOR OF AN ELECTRIC VEHICLE

Le Khac Think¹, Gamal R. Akhsaniev, Artem A. Starodubets
 KSPEU, Kazan, Republic of Tatarstan
¹thinklk@vlute.edu.vn

Abstract. In the article, topical issues of building control systems for traction asynchronous electric motors of autonomous vehicles are considered. Simulation results of direct and vector control systems using a multistage inverter in MATLAB Simulink are presented. The block diagram of a three-phase multistage inverter with pulse-width modulation based on IGBT transistors is substantiated.

Keywords: electric vehicle, traction asynchronous electric motor, direct and vector control, multistage frequency inverter.

Управление тяговым асинхронным электродвигателем с помощью метода прямого управления крутящим моментом и метода управления направлением магнитного потока имеет много преимуществ. Однако ограничение этих двух методов состоит в том, что при большой нагрузке на регулятор отклик магнитного потока и момент колебания значительны и возникают нежелательные гармоники высокого порядка. При этом одним из широко используемых методов ограничения пускового тока является использование инвертора для более плавного пуска двигателя. Перспективным является разработка систем управления использующих сочетание методов управления двигателем и применение инверторов. В ходе исследования разработан метод управления моментом тягового асинхронного двигателя для электромобиля на основе объединения трехуровневого инвертора с алгоритмом управления U/f .

На рис. 1 в среде MATLAB Simulink представлена имитационная модель управления трехфазным асинхронным тяговым электродвигателем многоступенчатым инвертором с применением метода прямого управления моментом [1, 2].

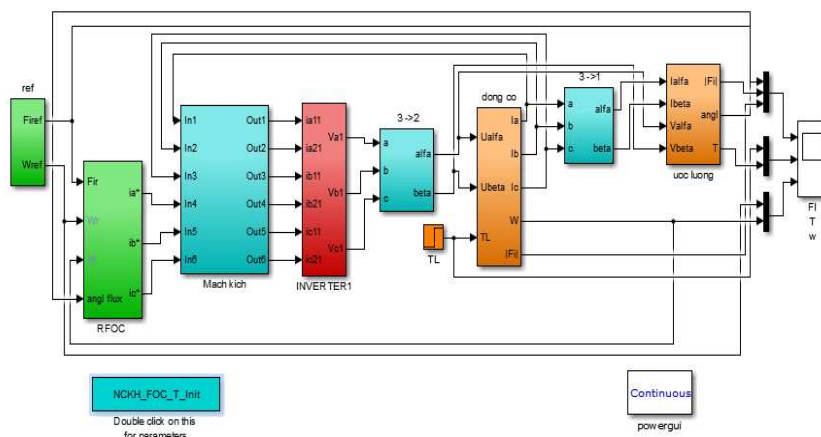


Рис. 1. Схема прямого управления моментом с трехуровневым инвертором

На рис. 2 представлена имитационная модель векторного управления крутящим моментом трехфазного асинхронного двигателя с многоступенчатым инвертором [3, 4].

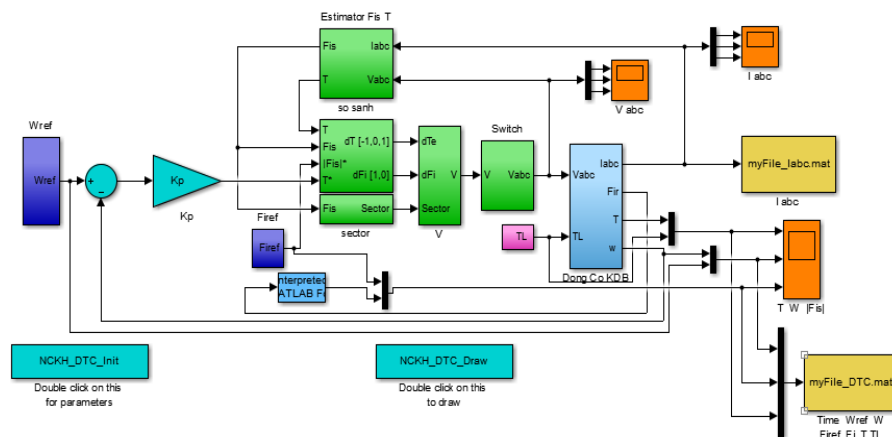


Рис. 2. Схема моделирования векторного управления

На рис. 3 представлена модель многоступенчатого инвертора с широтно-импульсной модуляцией для управления трехфазным асинхронным двигателем [1, 5].

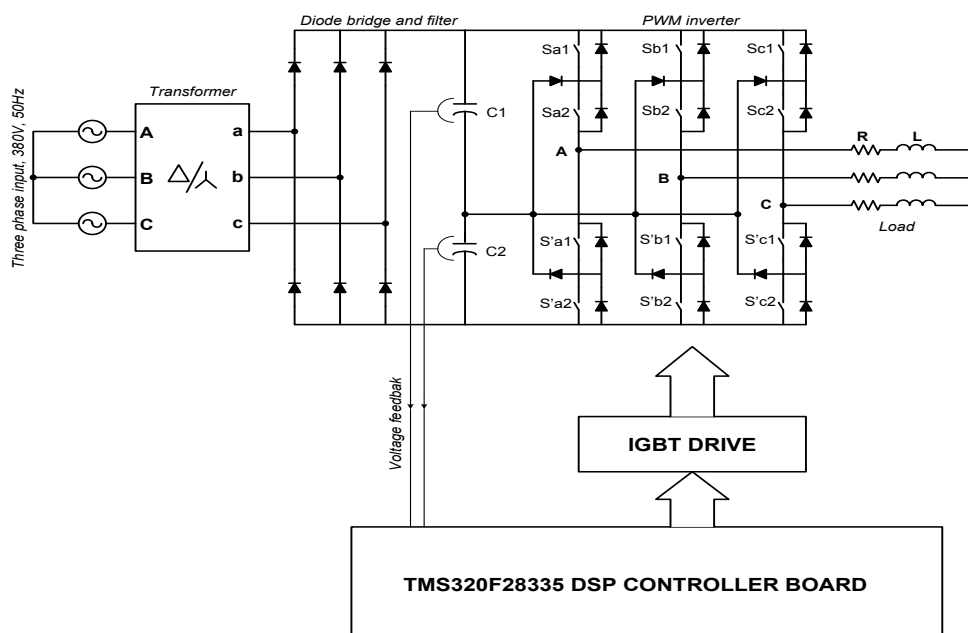


Рис. 3. Общая схема многоступенчатого инвертора с широтно-импульсной модуляцией

Бурное развитие электромобильного транспорта требует поиска новых подходов к построению универсальных систем управления тяговым электроприводом, позволяющим работать электродвигателю в тяжелых условиях эксплуатации, широком диапазоне нагрузок и внешних воздействий, определяемых реальной дорожной обстановкой. Предложенный метод управления позволяет существенно повысить эффективность управления тяговым асинхронным электродвигателем электромобиля.

Источники

1. Nguyen Phung Quang. Automatic control of three-phase AC transmission // Educational publishing house, 1996.
2. Nguyen Phung Quang. Matlab & Simulink // Hanoi Science and Technology Publishing House. 2008.
3. Перельмутер В.М. Прямое управление моментом и током двигателей переменного тока. Харьков, 2004. 210с
4. Панкратов В.В. Векторное управление асинхронными электроприводами: учеб. пособие. Новосибирск: Изд-во НГТУ, 1999. 66 с.
5. Oscar Barambones, Patxi Alkorta, Aitor J. Garrido, I. Garrido and F.J. Maseda. An adaptive sliding mode control scheme for induction motor drives. 2007. Issue 1. Vol. 1.

УДК 676.254

ДИСТАНЦИОННОЕ ИЗМЕРЕНИЕ ПАРАМЕТРОВ КОНТАКТНЫХ ПРОВОДОВ И АРМАТУРЫ

Марсель Рустамович Миназов

Науч. рук. канд. техн. наук, доцент А.Н. Хуснутдинов
ФГБОУ ВО «КГЭУ», г. Казань, Республика Татарстан
marsel02031998@mail.ru, khusnutdinov.an.kgeu@mail.ru

Аннотация. В тезисе описаны методы дистанционной диагностики проводов и арматуры КС. Рассмотрение методов измерения параметров контактного провода. Назначение, технические характеристики и принцип работы устройства слежения за параметрами контактного провода. Способности создания компьютеризированной системы, для диагностики контактных проводов.

Ключевые слова: лазер, арматура, дистанционная диагностика, провода, УФ спектр.

REMOTE MEASUREMENT OF PARAMETERS OF CONTACT WIRES AND FITTINGS

Minazov Marsel Rustamovich

KSPEU, Kazan, Republic of Tatarstan
marsel02031998@mail.ru, khusnutdinov.an.kgeu@mail.ru

Abstract. The thesis describes the methods of remote diagnostics of wires and fittings of compressor stations. Consideration of methods for measuring the parameters of the contact wire. Appointment, technical characteristics and principle of operation of the device for tracking parameters of catenary wire. Capabilities of creating a computerized system, for the diagnosis of catenary wires.

Keywords: laser, fittings, remote diagnostics, wires, UF spectrum.

Контроль рабочего положения, обязано обеспечиваться стабильная работа железных дорог. Возрастающая нагрузка на железнодорожные линии и сложные условия работы контактной сети (КС), происходит из-за увеличения скорости движения поездов. Периодический контроль контактной сети необходим для поиска на ранней стадии изменения ее состояния [1]. Так, например, колебания контактного провода воздействуют на процесс токосъема, следовательно, необходим постоянный контроль работоспособности контактной подвески и качества токосъема.

Целью работы является выявление наилучшего аппарата, для диагностирования арматуры и проводов контактной сети. Для выполнения данной работы ставятся следующие задачи:

1. Рассмотрение методов дистанционной диагностики арматуры и проводов КС.
2. Анализ принципа работы аппаратов.
3. Выявление подходящего аппарата для установленных задач.

Рассмотрен тепловизионный метод диагностирования электрооборудования контактной сети. Данный метод является дистанционным, высокопроизводительным, позволяет получать информацию в текущем времени во время эксплуатации оборудования, как в статических, так и в динамических режимах съемки [2]. Однако недостатком данного метода является отсутствие программного обеспечения по распознаванию объектов съемки в течение синхронной оценки технологического состояния КС, и компьютерной поддержки. Метод ультрафиолетового диагностирования КС, основывается на принципе визуализации электромагнитного излучения, когда появляются неполные разряды в диапазоне УФ спектра. По эффективности УФ-метод обладает преимуществами перед ультразвуковым и радиолокационным методами [3].

Способ ультрафиолетового исследования является самым многообещающим, потому что диагностирование частичных разрядов в диапазоне длин волн от 1 до 100 мм происходит с высокой точностью.

Одним из фаворитов-изготовителей аппаратов диагностики является компания Gamma Technology. Диагностическая система состоит из аппаратуры, поставленная на специальном вагоне, которая следит за показателями, такие как: высота подвеса и смещение от оси пути контактного провода. За всем этим следит лазерная система, которая установлена на крыше вагона. Для выполнения измерений в ночное время применяется конструкция освещения контактной подвески. Первоначально, для освещения, использовались лампы с разрядом в парах металла потребляемой мощностью 10 кВт, исполненные в виде прожекторов [4]. Со временем, из-за отсутствия свободного пространства в месте, где располагаются видеокамеры и слепящего действия прожекторов, начали внедрять систему на основе диодного лазера, которая потребляет мощность не более 15 Вт. При чем, луч лазера сходится с полем зрения камеры [5].

Устройство с использованием УФ-метода необходимо использовать для получения более надежных данных, поскольку его можно использовать с другими дополнительными системами, например, телекамера слежения, звуковой датчик и др. Это позволит накоплению данных для анализа информация и дальнейшего разбора.

Источники

1. Ярославский Д.А., Садыков М.Ф., Конов А.Б., Иванов Д.А., Горячев М.П., Ямбаева Т.Г. Методика мониторинга гололедных отложений на проводах ВЛ с учетом разрегулировки линейной арматуры. // Известия вузов. Проблемы энергетики. 2017. №19(5-6). С. 89-97.

2. Патент РФ №2359279. Асеев Г.Е., Дементьев А.В., Живило А.И., Лазарев Е.А., Лазарева Л.В., Поросятников Ю.А., Степанов В.Ф. Способ контроля состояния изоляции консоли подвески контактного провода относительно металлической арматуры железобетонной опоры контактной сети.

3. Postmortem Investigation of Power Transformers Profile of Degree of Polymerization and Correlation With Furan Concentration in the Oil / Leibfried T., Jaya M. [et al.] // IEEE Trans. Power Del. 2018. Vol. 28. No. 2. Pp. 886–893.

4. Муратов В.И., Климов Н.Н., Куценко С.М., Балханов В.К. Параметры частичных разрядов в высоковольтных изоляторах // Электромагнитные волны и электронные системы. 2008. №4.

5. Системный анализ навигационного обеспечения подвижных транспортных объектов / под ред. В.С.Марюхненко. Новосибирск: Наука, 2017. С. 256.

РАДИОЛОКАЦИОННЫЕ СИСТЕМЫ БЕСПИЛОТНОГО АВТОМОБИЛЯ, КАК БАЗОВАЯ ТЕХНОЛОГИЯ ДЛЯ БЕЗОПАСНОГО АВТОПИЛОТИРОВАНИЯ

Антон Евгеньевич Михайловский¹, Айдар Альбертович Махов²,
Артем Робертович Хизбуллин³

Науч. рук. канд. техн. наук, доцент Р.Н. Хизбуллин
ФГБОУ ВО «КГЭУ», г. Казань, Республика Татарстан

¹mikhaylovskiyanton@gmail.com, ²2257005@bk.ru, ³khizbullin-Artem@mail.ru

Аннотация. Автомобильные радары, наряду с другими датчиками, такими как лидар, ультразвук и видеокамеры, составляют основу самоуправляемых автомобилей и передовых систем помощника водителя (ADAS). Автомобильные радиолокационные системы отвечают за обнаружение объектов и препятствий, их положение и скорость относительно транспортного средства (ТС). Развитие методов обработки сигналов наряду с прогрессом в области полупроводниковых технологий миллиметрового диапазона играет важную роль в новых автомобильных радиолокационных системах.

Ключевые слова: радар, лидар, датчики, видеокамеры, радиолокационные системы, систем помощника водителя, беспилотный автомобиль.

RADAR SYSTEMS OF AN UNMANNED CAR AS A BASIC TECHNOLOGY FOR SAFE AUTOPILOTING

Anton E. Mikhailovskiy¹, Aidar A. Mahov², Artem R. Khizbullin³
KSPEU, Kazan, Republic of Tatarstan

¹mikhaylovskiyanton@gmail.com, ²2257005@bk.ru, ³khizbullin-Artem@mail.ru

Abstract. Car radars, along with other sensors such as lidar, ultrasound and video cameras, form the basis of self-driving cars and advanced driver assistant systems (ADAS). Vehicle radar systems are responsible for detecting objects and obstacles, their position and speed relative to the vehicle (vehicle). The development of signal processing methods, along with advances in millimeter-band semiconductor technologies, plays an important role in new automotive radar systems.

Keywords: radar, lidar, sensors, video cameras, radar systems, driver assistant systems, unmanned vehicle.

В данной работе обсуждается применение датчиков для систем ADAS, построенных на различных физических принципах и методов обнаружения объектов при движении ТС [1], для обеспечения безопасности на дороге. На данный момент автомобильная экосистема включает в себе обширный круг новых технологий, одни из них являются: радиолокационные (радары), лазерные дальномерные (лидары) и оптические (видеокамеры) датчики.

Большинство лучших разработчиков систем беспилотного вождения включают в себя несколько технологий обнаружения, поскольку каждая технология обнаружения имеет свои преимущества и ограничения. Из имеющихся типов датчиков самыми новыми являются лидары. С помощью лазера они обеспечивают построение круговой трехмерной картины окружающей обстановки вокруг автомобиля в радиусе 100 м. Некоторые лидарные системы имеют до 64 каналов и осуществляют сканирование со скоростью до миллиона точек в секунду [2]. Но, к сожалению, лидары еще не прошли массовую проверку на рынке, сканирование обеспечивается вращающимися деталями, а при работе генерирует колоссальные объемы информации, которых требует развитой системы управления данными и значительной вычислительной мощности.

Оптические датчики (видеокамеры) являются самыми дешевыми, но их обработка изображений может оказаться дорогостоящей. Также они обеспечивают идентификацию и систематизацию объектов и правильное анализирование дорожных знаков. На такие камеры влияет погода и другие условия окружающей среды, поэтому на них нельзя надеяться постоянно [3].

Автомобильный радар является надежнее, так как определяет расстояние до объекта (дистанции) и параметры движения (скорости и азимута) почти в любых условиях. Также встроено устройство отражения радиоволны для обнаружения препятствий на фоне других объектов и предоставляет небольшие требования к обработке сигнала. Радары хорошо используются в течение многих лет в разных областях, таких как с авиацией и с управлением воздушным движением, а так же автотранспортом. Но такие системы не могут показывать всю необходимую информацию [4], хотя при этом являются незаменимым для системы ADAS, которая при движении исправляет ошибки водителя и тем самым является современным этапом к полностью беспилотным транспортным средствам.

Сейчас с помощью радара ADAS определяются следующие задачи: автоматическое торможение, предупреждение о возможном столкновении, обнаружение объектов вне зоны видимости водителя, предупреждение о возможном ударе сзади, адаптивный высокоскоростной круиз-контроль при движении по автостраде, круиз-контроль в режиме старт-стоп при движении в пробках, определение высоких температур объектов на расстоянии [5].

Понимая, что перечисленные технологии играют нужную роль в улучшении беспилотных транспортных средств, именно радиодатчики имеют решающее значение для безопасности на дороге. Из всех датчиков только автомобильный радар определённо включает в себя три главные достоинства – скорость обработки информации, дальность работы и азимут – при этом независимо от освещения и условий окружающей среды.

Источники

1. Patole S. M., Torlak M., Wang D. and Ali M. Automotive radars: A review of signal processing techniques // IEEE Signal Processing Magazine. 2017. Vol. 34. No. 2. Pp. 22-35.
2. Adnan N., Nordin S. M., Bahruddin M.A. b. & Ali M. How trust can drive forward the user acceptance to the technology? In-vehicle technology for automated vehicles // Transportation Research. Part A. №118. Pp. 819-836.
3. Xinchu T., Huajun Z., Wenwen C., Paymin Z., Zhiwen L.; Kai K. Intelligent Obstacle Avoidance Research for Unmanned Ground Vehicles // From the 2018 China Automation Congress (CAC), Xi'an, China, November 30 - December 2, 2018. S. 1431-1435.
4. Buckley L., Kaye S.-A. & Pradhan A. Psychosocial factors associated with intended use of automated vehicles: A simulated driving study Accident Analysis and Prevention. 2018. №115. Pp. 202-208.
5. Хизбуллин Р.Н., Замалтдинов М.Ф. Обоснование выбора чувствительного элемента прецизионного датчика температуры // Известия вузов. Проблемы энергетики. 2011. № 1-2. С. 38-45.

УДК 629.053

К ВОПРОСУ О ПОСТРОЕНИИ СИСТЕМ АВТОМАТИЗИРОВАННОГО УПРАВЛЕНИЯ ДВИЖЕНИЕМ ГОРОДСКОГО ЭЛЕКТРИЧЕСКОГО ТРАНСПОРТА

Энже Гаязовна Мухаметзянова¹, Халил Фаритович Вахитов²,
Булат Ирекович Сафиуллин³, Стародубцев Артем Андреевич⁴

Науч. рук. канд. техн. наук, доцент А.Э. Аухадеев

ФГБОУ ВО «КГЭУ», г. Казань, Республика Татарстан

¹enzhe21@mail.ru, ²TemaStar13@yandex.ru, ³lilah20@mail.ru, ⁴qouqle2011@yandex.ru

Аннотация. В статье рассматриваются актуальные вопросы построения систем автоматизированного управления движением наземного рельсового пассажирского транспорта. Обоснована необходимость разработки принципов построения подобных систем на основе новых подходов, учитывающих особенности эксплуатации городского электрического транспорта, базирующихся на системно-синергетической методологии описания сложного процесса построения управляемого движения транспортного средства.

Ключевые слова: городской рельсовый пассажирский транспорт, автоматизированная система управления движением, беспилотный трамвай, уровни построения управляемого движения транспорта.

TO THE QUESTION OF CONSTRUCTION OF AUTOMATED TRAFFIC CONTROL SYSTEMS OF URBAN ELECTRIC TRANSPORT

Enzhe G. Muhametzyanova¹, Khalil F. Vakhitov², Bulat I. Safiullin³, Artem A. Starodubets⁴

KSPEU, Kazan, Republic of Tatarstan

¹enzhe21@mail.ru, ²TemaStar13@yandex.ru, ³lilah20@mail.ru, ⁴qouqle2011@yandex.ru

Abstract. In the article topical issues of building automated control systems for the movement of ground rail passenger transport are considered. The need to develop principles for constructing such systems on the basis of new approaches that take into account the peculiarities of the operation of urban electric transport, based on a system-synergetic methodology for describing a complex process of building a controlled vehicle movement is substantiated.

Keywords: urban rail passenger transport, an automated traffic control system, an unmanned tram, levels of building controlled movement of a vehicle.

Городской электрический транспорт (ГЭТ) является основным перевозчиком пассажиров в крупных городах России. По состоянию на 2020 г. ГЭТ, функционирует в 110 городах и обладает развитой маршрутной системой, что позволяет обеспечить более 8 % пассажирооборота транспорта общего пользования, в том числе около 22 % перевозок пассажиров во внутригородском сообщении [1].

С середины 2000-х годов Правительство РФ проводит активную политику, направленную на развитие ГЭТ. Разработана государственная программа «Развитие транспортной системы», утверждена «Транспортная стратегия Российской Федерации на период до 2030 года», реализуются федеральные пилотные проекты и законодательные инициативы, направленные на развитие ГЭТ [2, 3]. При государственном софинансировании региональных бюджетов началось постепенное обновление в ряде городов России парка электроподвижного состава.

Общее электропотребление трамвайного и троллейбусного транспорта в 2019 г. составила 1,7 млрд кВт·ч [1], при этом основная доля приходится на электрическую тягу. Интенсивный рост цен на энергоресурсы приводит к необходимости внедрения технологий энергосбережения и повышения энергоэффективности в системе ГЭТ. Этому способствуют инструменты государственного регулирования в сфере энергосбережения, охватывающие и отрасль ГЭТ.

Исследования показывают, что данная проблема решается системно и реализуемые мероприятия по внедрению технологии энергосбережения охватывают весь комплекс эксплуатируемых в системе наземного рельсового ГЭТ технических средств. Так в энергохозяйстве активно внедряется новое поколение энергосберегающего оборудования, применяются системы рекуперации энергии, решаются вопросы снижения потерь. Для путевого хозяйства энергосбережение реализуется путем увеличения доли бесстыковых путей, совершенствования систем стрелочного перевода и др. [5]. В области организации перевозочного процесса внедряются автоматизированные системы управления движением совершенствуются системы нормирования и учета энергетических ресурсов. В последнее время активно ведутся разработки автоматизированных систем управления движением наземного общественного транспорта, на основе которых в дальнейшем планируется реализовать беспилотное движения в системе городского электрического транспорта.

Необходимо отметить, что большая часть реализуемых мероприятий и необходимых для их внедрения технических средств и систем были изначально разработаны для железнодорожного транспорта или метрополитена и трансферт данных технологий в систему наземного рельсового ГЭТ предполагает возникновение ряда проблем, предопределяющих их невысокую эффективность.

Основной причиной возникших проблем является принципиально иные условия эксплуатации ГЭТ, характеризующиеся: короткими перегонами и сложным профилем и планом пути, а, следовательно, частыми режимами пуска и торможения ЭПС, а также большим количеством участков с ограничением скорости; практически отсутствующим режимом движения ЭПС с установившейся скоростью; частыми остановками на неконтролируемых перекрестках; движением в общем потоке транспортных средств и др. [4]. Предложенные принципы также будут использованы при разработке систем беспилотного движения городского электрического транспорта.

Источники

1. Российский статистический ежегодник 2020 г. [Электронный ресурс]. Режим доступа: www.rosstat.gov.ru/folder/210/document/12994 (дата обращения: 06.08.2021).

2. Государственная программа Российской Федерации «Развитие транспортной системы» [Электронный ресурс]. Режим доступа: www.consultant.ru/document/cons_doc_LAW_286331/ (дата обращения: 06.08.2021).

3. Стратегия развития автомобильного транспорта и городского наземного электрического транспорта Российской Федерации на период до 2030 года. [Электронный ресурс]. Режим доступа: www.mintrans.gov.ru/documents/7/9306 (дата обращения: 09.08.2021).

4. Киснеева Л.Н., Аухадеев А.Э. Разработка системы автоматизированного управления подвижным составом наземного городского электрического транспорта // Современные проблемы безопасности жизнедеятельности: интеллектуальные транспортные системы. 2016. С. 304-310.

5. Идиятуллин Р.Г., Бакиров А.Р. Оптимальное управление силовым приводом подвижного состава по критерию минимума электропотребления // Известия вузов. Проблемы энергетики. 2006. №3-4. С. 47-55.

УДК 681.51

СРАВНИТЕЛЬНЫЙ АНАЛИЗ РАЗЛИЧНЫХ ВИДОВ НАСТРОЕК СКОРОСТНОГО СЛЕДЯЩЕГО ЭЛЕКТРОПРИВОДА

Медер Бахтиярович Оморов

Науч. рук. канд. техн. наук, доцент В.М. Бутаков
ФГБОУ ВО «КГЭУ», г. Казань, Республика Татарстан
omorovmeder23@gmail.com

Аннотация. В статье рассмотрен скоростной следящий электропривод постоянного тока, построенный по принципу подчиненного регулирования координат, проведен сравнительный анализ различных видов настроек: стандартных и методом ЛАЧХ с применением номограммы Солодовникова.

Ключевые слова: электропривод, двигатель постоянного тока, контур тока, контур скорости, стандартная настройка, номограмма Солодовникова.

COMPARATIVE ANALYSIS OF DIFFERENT TYPES OF SETTINGS HIGH-SPEED TRACKING ELECTRIC DRIVE

Meder B. Omorov

KSPEU, Kazan, Republic of Tatarstan
omorovmeder23@gmail.com

Abstract. The article discusses a high-speed tracking DC drive, built on the principle of subordinate coordinate control, a comparative analysis of various types of settings: standard and by the LAFC method using the Solodovnikov's nomogram.

Keywords: electric drive, DC motor, current loop, speed loop, standard setting, Solodovnikov's nomogram.

В качестве электромеханического преобразователя в разрабатываемом электроприводе применен двигатель постоянного тока МИ-32. Электропривод имеет контур тока (КТ) и контур скорости (КС), для исследования ошибок которого применялись различные виды настроек [1, 2].

В данном случае в качестве стандартных настроек производится настройка контур тока на оптимум по модулю, а контур скорости на симметричный оптимум [3,5]. В таком случае передаточные функции регуляторов будут выглядеть следующим образом:

$$W_{\text{рТ1}}(s) = \frac{K_{\text{рТ}}T_{\text{рТ}}s + K_{\text{рТ}}}{T_{\text{рТ}}s} = \frac{0,0000256s + 0,00775}{0,0033s};$$

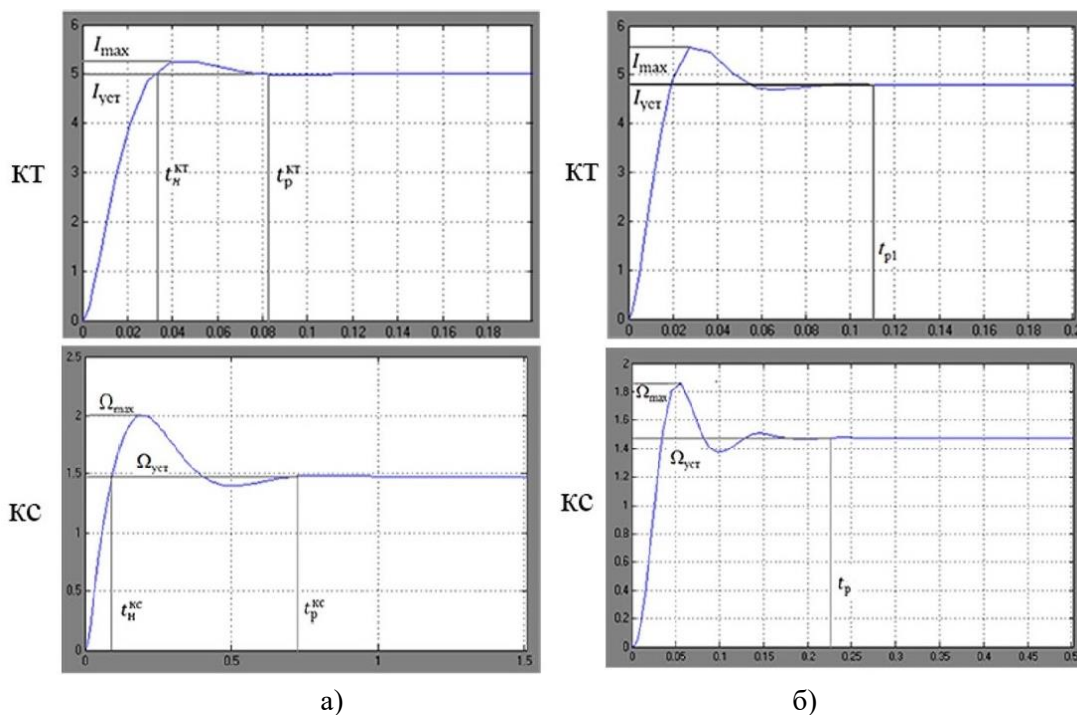
$$W_{\text{рС1}}(s) = \frac{K_{\text{рС}}T_{\text{рС}}s + K_{\text{рС}}}{T_{\text{рС}}s} = \frac{3,61s + 30,96}{0,1168s}.$$

В настройке методом ЛАЧХ необходимо построение асимптотических ЛАЧХ неизменяемой части САУ по ее передаточной функции и желаемых ЛАЧХ САУ, которые строятся при помощи номограммы Солодовникова, для определения ЛАЧХ корректирующего устройства [1, 4].

Передаточные функции регуляторов тока и скорости примут вид:

$$W_{\text{рТ2}}(s) = \frac{T_3s + 1}{T_3s + 1} = \frac{0,0033s + 1}{0,3s + 1}; \quad W_{\text{рС2}}(s) = K = 48.$$

Далее сравниваются переходные характеристики КС и КТ с различными передаточными функциями (см. рисунок).



Переходные характеристики КТ и КС при стандартной настройке (а) и методом ЛАЧХ (б)

В ходе исследования система соответствовала требуемым характеристикам различных настроек и в процессе моделирования были получены следующие значения перерегулирования:

$$\text{а) } \sigma_{\text{КТ}} = \frac{5,25 - 5,0}{5,0} \cdot 100\% = 5\%; \quad \sigma_{\text{КС}} = \frac{2 - 1,48}{1,48} \cdot 100\% = 35,1\%;$$

$$\text{б) } \sigma_{\text{КТ}} = \frac{5,6 - 4,8}{4,8} \cdot 100\% = 17\%; \quad \sigma_{\text{КС}} = \frac{1,88 - 1,49}{1,49} \cdot 100\% = 26\%.$$

На основе проведенного исследования можно сделать следующие выводы: стандартные настройки не требуют значительного количества расчетов, и получается систему с соответствующими этим настройкам характеристиками; метод ЛАЧХ позволяет выбрать требуемое перерегулирование и время регулирования, однако является более трудоемким, поскольку требует определенных навыков в построении асимптотических ЛАЧХ.

Источники

1. Бутаков В.М., Гаязов Р.Р., Самигуллин Р.Р. Применение стандартных настроек в электроприводе постоянного тока // Технические науки: от вопросов к решениям: сб. науч. трудов по итогам междунауч.-практ. конф. 2018. № 3. С. 35-39.

2. Бутаков В.М., Гатин Б.Ф., Павлов С.В. Стандартные настройки и их применение // Актуальные вопросы науки и техники: сб. науч. трудов по итогам междунауч.-практ. конф. № 3. 2016. С. 141-144.

3. Онищенко Г.Б. Электрический привод: учебник. М.: Изд. Центр Академия, 2013. 288 с.

4. Li G. J., Feng X. Y., Wang L. J. Research and Simulation on Auto-Passing Phase Separation Control Strategy of High-Speed EMU // Transactions of China Electrotechnical Society. 2017. Vol. 22. N 7. Pp. 181–185.

5. Бесекерский В.А., Попов Е.П. Теория систем автоматического регулирования: учеб. пособие. СПб.: Изд-во «Профессия», 2004. 752с.

ИССЛЕДОВАНИЕ СТАНДАРНЫХ НАСТРОЕК ДЛЯ ДВУХКОНТУРНОГО ЭЛЕКТРОПРИВОДА ПОСТОЯННОГО ТОКА С СИСТЕМОЙ СТАБИЛИЗАЦИИ СКОРОСТИ

Андрей Владимирович Росляков
Науч. рук. канд. техн. наук, доцент В.М. Бутаков
ФГБОУ ВО «КГЭУ», г. Казань, Республика Татарстан
roslyakov3987@gmail.com

Аннотация. В статье рассмотрены различные варианты стандартных настроек для двухконтурного электропривода постоянного тока с системой стабилизации скорости.

Ключевые слова: электропривод, двигатель постоянного тока, контур тока, контур скорости, настройка на оптимум по модулю, настройка на симметричный оптимум.

INVESTIGATION OF STANDARD SETTINGS FOR A TWO-CIRCUIT DC ELECTRIC DRIVE WITH A SPEED STABILIZATION SYSTEM

Andrey V. Roslyakov
KSPEU, Kazan, Republic of Tatarstan
roslyakov3987@gmail.com

Abstract. The article discusses various options for standard settings for a two-circuit DC electric drive with a speed stabilization system.

Keywords: electric drive, DC motor, current loop, speed loop, adjustment to the optimum modulo, adjustment to the symmetrical optimum.

Существует два вида стандартных настроек [0]: настройка на оптимум по модулю (1) и на симметричный оптимум (2).

$$W(s) = \frac{1}{2T_{\Sigma}s(T_{\Sigma}s + 1)}; \quad (1)$$

$$W(s) = \frac{(4T_{\Sigma}s + 1)}{8(T_{\Sigma})^2 s^2 (T_{\Sigma}s + 1)}. \quad (2)$$

Поскольку рассматриваемый электропривод содержит контур тока и контур скорости (рис. 1), то необходимо рассмотреть различные варианты сочетания стандартных настроек этих контуров [0].

Результаты моделирования двухконтурного электропривода в программе Matlab/Simulink для различных сочетаний вариантов стандартных настроек при ступенчатом, линейно возрастающем и квадратично возрастающем задающем воздействии приведены на рис. 2.

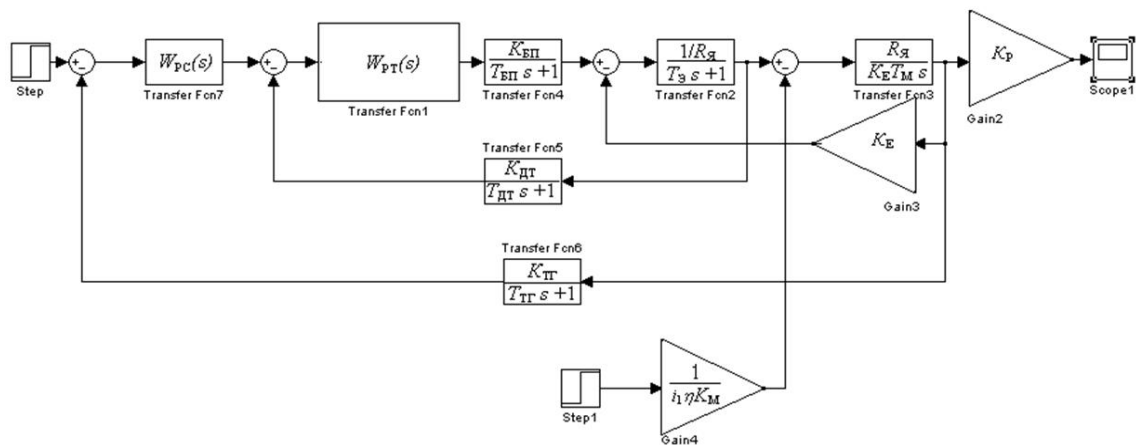


Рис. 1. Структурная схема динамической модели двухконтурного электропривода постоянного тока

В первой строке показаны результаты моделирования при ступенчатом задающем воздействии. Для всех вариантов настроек кроме последнего ошибка сводится к нулю [0].

Во второй строке показаны результаты моделирования при линейно возрастающем задающем воздействии. Здесь только во втором случае ошибка сводится к нулю, что является оптимальным результатом [0].

В третьей строке показаны результаты моделирования при квадратично возрастающем задающем воздействии. И в этом случае второй вариант настройки опять показывает себя лучшим образом, в остальных же случаях ошибка бесконечно увеличивается, и система работать корректно не будет [0].

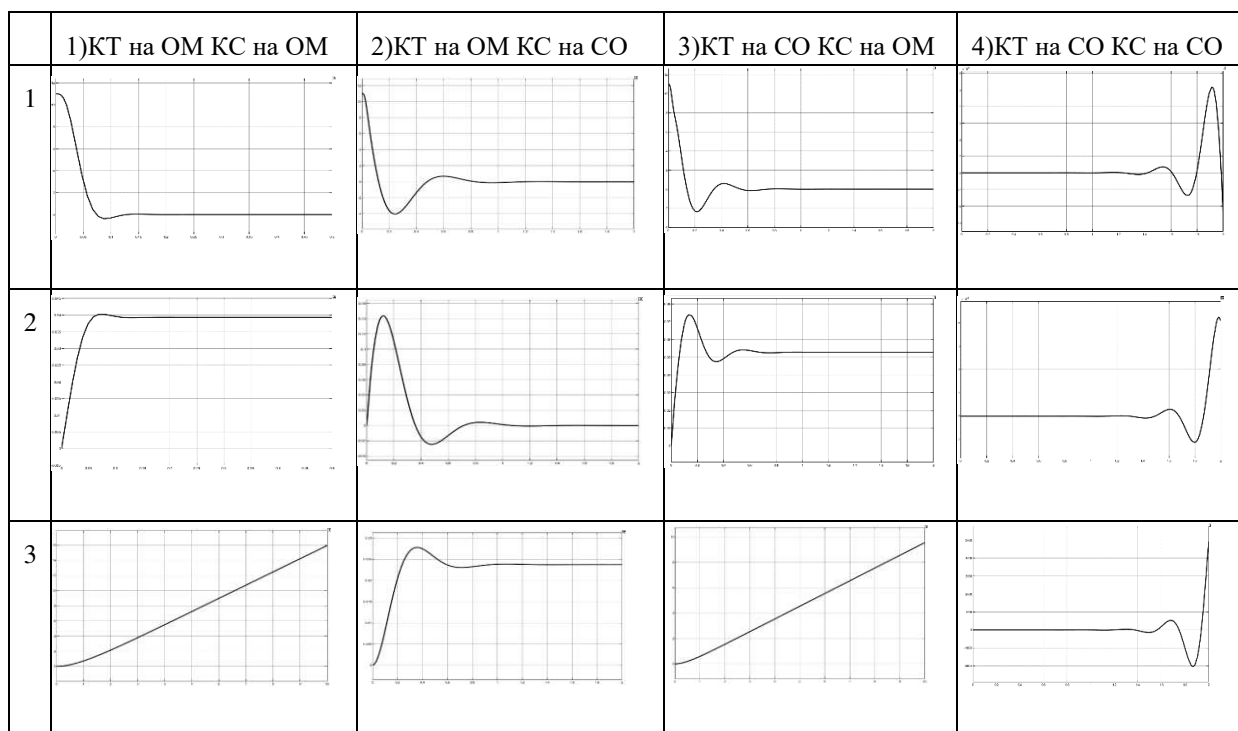


Рис. 2. Графическое сравнение стандартных настроек

Следовательно, можно сделать вывод, что настройка контура тока на оптимум по модулю, а контура скорости на симметричный оптимум, является оптимальным вариантом.

Источники

1. Чиликин, М. Г. Общий курс электропривода. Учебник / М.Г. Чиликин, А.С. Сандлер. – М.: Энергоиздат, 2016. – 576 с.

2. Системы автоматического регулирования и управления: Ч 1. Практикум/ В.М. Бутаков, П.П Павлов. – Казань: Каз. гос. энерг. ун-т., 2017–27с.

3. Бутаков В.М., Гатин Б.Ф., Павлов С.В. Стандартные настройки и их применение // Актуальные вопросы науки и техники: сб. науч. тр. по итогам междунауч.-практ. конф. №3. Самара, 2016. С. 141–144.

4. Бутаков В.М., Гатин Б.Ф., Хрисанов А.А. Настройка замкнутого электропривода на симметричный оптимум // Проблемы и достижения в науке и технике: сб. науч. трудов по итогам междунауч.-практ. конф. № 3. Омск, 2016. С. 175–177.

5. Бутаков В. М., Павлов П. П., Юшин И. О. Настройка ПИД-регулятора преобразователя частоты Danfoss для вентиляторной установки: метод. указания по выполнению лабораторной работы. Казань: КГЭУ, 2017. 36 с.

УДК 621.314.58

РАЗРАБОТКА МОБИЛЬНОГО ЗАРЯДНОГО УСТРОЙСТВА ДЛЯ ЭЛЕКТРОМОБИЛЕЙ

Булат Ирекович Сафиуллин¹, Халил Фаритович Вахитов²,
Энже Гаязовна Мухаметзянова³

Науч. рук. канд. техн. наук, доцент А.Э. Аухадеев
ФГБОУ ВО «КГЭУ», г. Казань, Россия

¹google2011@yandex.ru, ²lilah20@mail.ru, ³enzhe21@mail.ru

Аннотация. По мере роста популярности частных и государственных электромобилей в Российской Федерации адаптация зарядной инфраструктуры для частных клиентов и компаний, работающих с электромобилями, становится приоритетной задачей. Использование мобильных устройств со встроенными системами накопления электроэнергии рекомендуется в тех районах, где установка стационарных зарядных станций по ряду причин затруднительна или непрактична. Ожидается, что модульная конструкция этого типа устройства будет соответствовать потребностям клиентов в отношении емкости аккумулятора, размера, функциональности и бюджета. Зарядка станции возможна от промышленных сетей трехфазного переменного или постоянного тока, например, от системы тягового электроснабжения городского электротранспорта.

Зарядка блока в ночное время и разрядка в течение дня помогут сгладить пики графика потребления электроэнергии и повысить стабильность местной электросети. Предлагаемые технические решения могут быть использованы как основа для создания высокотехнологичного производства мобильных зарядных устройств для электромобилей большой мощности с интегрированной системой накопления энергии.

Ключевые слова: электромобиль, зарядная станция, зарядная инфраструктура, автономный источник электроэнергии.

DEVELOPMENT OF A MOBILE CHARGING UNIT FOR ELECTRIC VEHICLES

Bulat I. Safiullin¹, Khalil F. Vakhitov², Enzhe G. Muhametzyanova³

KSPEU, Kazan, Republic of Tatarstan

¹ gougole2011@yandex.ru, ²lilah20@mail.ru, ³enzhe21@mail.ru

Abstract. As private and public electric vehicles grow in popularity in the Russian Federation, adapting the charging infrastructure for private customers and companies working with electric cars becomes a high-priority challenge. Using mobile units with batteries onboard is suggested in areas where installing stationary charging stations is difficult or impractical. This type of unit's modular design is expected to meet customers' needs in terms of battery capacity, size, functionality, and budget. The unit can be charged from industrial networks of three-phase alternating current or direct current, for example, from urban electric transport's traction power supply system. Recharging the unit at night and discharging it during the day will help to even out the peaks of the electricity demand schedule and improve the stability of the local power grid. The proposed technical solutions can be used as a basis for creating a high-tech production of mobile chargers for high-power electric vehicles with an integrated power storage system.

Keywords: electric car, charging station, charging infrastructure, autonomous source of electricity.

Растущее число электромобилей потребует такого же быстрого развития инфраструктуры зарядки, поскольку доступность и скорость зарядки являются основными ограничивающими факторами, которые удерживают потенциальных покупателей от выбора в пользу электромобиля [1, 3]. Согласно планам Минэкономразвития РФ, до 2024 г. необходимо более 20 тыс. зарядных станций для электромобилей с общим объемом необходимых инвестиций в 37,7 млрд рублей [2].

Республика Татарстан была одним из первых регионов Российской Федерации, которые начали активную деятельность по решению проблем, связанных с электротранспортом и зарядной инфраструктурой.

Кабинет Министров Республики Татарстан еще 16 февраля 2021 г. издал приказ № 267-р «Программа развития зарядной инфраструктуры в Республике Татарстан». Согласно данному распоряжению Кабинета Министров Республики Татарстан, на Казанский государственный энергетический университет возложена задача создания научно-исследовательской лабораторной базы для проектирования и диагностики зарядных станций и электромобилей и подготовки выпускников к их эксплуатации, а также объединение производителей зарядных станций и электромобилей для решения научно-технических задач.

Выбор университета оправдан тем, что в последние несколько лет здесь проводились исследования и разработки в области транспорта и зарядной инфраструктуры для электромобилей.

Исследовательская группа кафедры «Электротехнические комплексы и системы» при грантовой поддержке Фонда содействия инновациям провела научные исследования по разработке мобильной зарядной станции для электромобилей.

В объем научных исследований входила разработка и сборка мобильной зарядной станции (МСЗ) с возможностью подключения к системе тягового электроснабжения городского электротранспорта, обеспечивающей параллельную зарядку до 2-х электромобилей в режиме 2 и/или в режиме 3 [4, 5].

Источники

1. Городнов А.Г. Построение энергоэффективных электротехнических комплексов с автономной системой электроснабжения // Известия вузов. Проблемы энергетики. 2020. №22(4). С. 64-78.

2. Бородин М.В. Программный продукт по сокращению коммерческих потерь электроэнергии // Вестник КГЭУ. 2020. Т. 12. № 2(46). С. 76-85.

3. Gorbunova A., Anisimov I. The analysis of the electric vehicle charging infrastructure in Tyumen city // E3S Web of Conferences : Topical Problems of Green Architecture, Civil and Environmental Engineering, TRASEE 2019, Moscow, 20–22 ноября 2019 года. P. 03016.

4. Тухбатуллина Д.И., Рашитова Р.А., Ле К.Т., Сафиуллин Б.И. Стартовые наборы для комплектации зарядных станций электромобилей // В сб.: Тинчуринские чтения–2021 «Энергетика и цифровая трансформация»: междунар. мол. науч. конф. 2021. Т. 1. С. 263-266.

5. Рашитова Р.А., Тухбатуллина Д.И., Сафиуллин Б.И., Ахсаниев Г.Р. К вопросу о выборе контроллеров для зарядных станций электромобилей // В сб.: Тинчуринские чтения–2021 «Энергетика и цифровая трансформация»: междунар. мол. науч. конф. 2021. Т. 1. С. 256-258.

К ВОПРОСУ О ВНЕДРЕНИИ ЗАРЯДНЫХ СТАНЦИЙ БЫСТРОЙ ЗАРЯДКИ ДЛЯ ЭЛЕКТРОМОБИЛЕЙ

Артём Андреевич Стародубец¹, Гузель Разилевна Валеева²,
Энже Гаязовна Мухаметзянова³

Науч. рук. канд. техн. наук, доцент А.Э. Аухадеев
ФГБОУ ВО «КГЭУ», г. Казань, Республика Татарстан

¹TemaStar13@yandex.ru, ²guzel-valeeva-99@mail.ru, ³enzhe21@mail.ru

Аннотация. В работе рассмотрены перспективы развития электрического транспорта в РФ. Обоснована необходимость развития зарядной инфраструктуры в Республике Татарстан. Предложена обобщённая структурная схема зарядной станции быстрой зарядки для электрических автомобилей индивидуального пользования.

Ключевые слова: электрический транспорт индивидуального пользования, зарядная инфраструктура, зарядная станции быстрой зарядки.

ON THE ISSUE OF THE INTRODUCTION OF FAST CHARGING STATIONS FOR ELECTRIC VEHICLES

Artem A. Starodubets¹, Guzel R. Valeeva², Enzhe G. Muhametzyanova³
KSPEU, Kazan, Republic of Tatarstan

¹TemaStar13@yandex.ru, ²guzel-valeeva-99@mail.ru, ³enzhe21@mail.ru

Abstract. The paper considers the prospects for the development of electric vehicle transport in the Russian Federation. The necessity of the development of charging infrastructure in the Republic of Tatarstan is substantiated. A generalized block diagram of a fast charging station for individual electric vehicles is proposed.

Keywords: electric vehicle for individual use, charging infrastructure, fast charging charging stations.

Электрический транспорт является перспективным направлением развитием автомобильной промышленности. Большинство крупных автопроизводителей стран Европы, Азии, Северной Америки уже анонсировали отказ от выпуска автотранспорта с двигателями внутреннего сгорания, как грузового, так и легкового, в течение ближайших 10–15 лет. По данным Grand View Research, рост рынка электрокаров составит 42 % год к году до 2028 (по сравнению с данными 2020 г.), что увеличит текущее кол-во электрических автомобилей на дорогах с 9,5 млн штук до 157 млн [1, 2].

В настоящее время в Российской Федерации уже сформирован сектор разработки и производства электротранспортных средств [3]. Также реализуется несколько проектов в области разработки и производства электромобилей. Все они находятся на разных стадиях развития и ориентированы на разные сегменты рынка [5]. Перспективы развития электромобильного транспорта в РФ определяются необходимостью формирования развитой зарядной инфраструктуры. В России реализуется концепция развития производства и использования электромобилей, рассчитанная на период до 2030 г. Концепция была сформирована на основании Федерального закона «О стратегическом планировании в РФ». Концепция затрагивает вопросы налаживания инфраструктуры для электротранспорта, в том числе и зарядных станций и реализуется в 2 этапа [5]: Этап 1 – (2021–2024 гг.) запуск в эксплуатацию не меньше 9,4 тыс. зарядных станций, из которых не меньше 2,9 тыс. штук – быстрые зарядные станции; Этап 2 – (2025–2030 гг.) запуск в эксплуатацию не меньше 72 тыс. штук зарядных станций, из которых не меньше 28 тыс. штук – быстрые зарядные станции.

В настоящее время Республика Татарстан, а в частности, город Казань выбран в качестве площадки по реализации пилотного проекта, связанного с развитием электромобилей. На данный момент в Республике Татарстан зарегистрировано порядка 150 электромобилей, число которых увеличилось за последний год в три раза, что позволяет прогнозировать общее их количество к 2025 г. около 3 тысяч. При этом, число зарядных станций по РТ не превышает 60 штук, что определяет необходимость существенного увеличения их количества.

На рис. 1 представлен график зависимости времени заряда от мощности зарядной станции. Очевидно, что наиболее востребованными для собственников электромобилей будут станции быстрой зарядки (60–120 кВт), позволяющие обеспечить заряд электромобиля за 20–30 минут [4]. Таким образом, перспективы развития зарядной инфраструктуры для электромобилей в РТ можно связать внедрением в эксплуатацию зарядных станций быстрой зарядки.

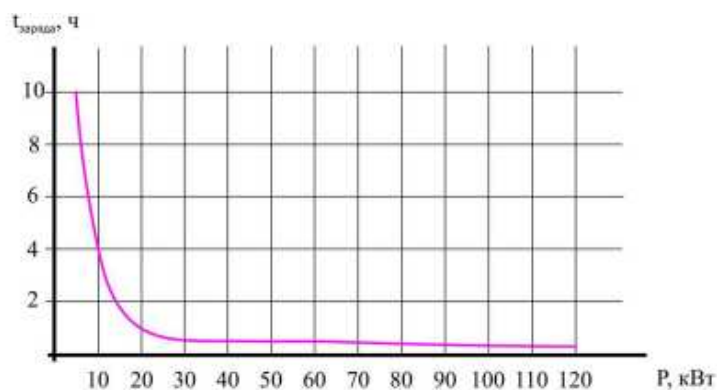


Рис. 1. График зависимости времени заряда от мощности станции

На рис. 2. представлена обобщённая структурная схема зарядной станции быстрой зарядки для электромобилей.

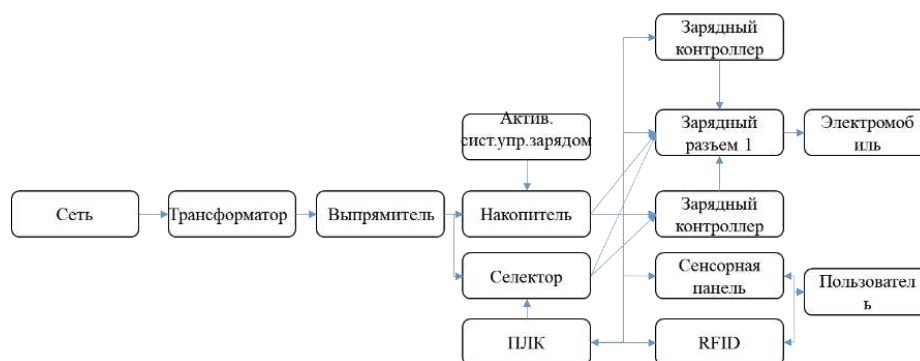


Рис. 2. Упрощенная схема зарядной станции

Таким образом, в целях обеспечения широкого распространения электромобилей в России, необходимо создание развитой зарядной инфраструктуры. Наилучшим вариантом для решения данной проблемы является внедрение зарядных станций быстрой зарядки, которые позволяют существенно снизить время зарядки электромобилей.

Источники

1. Разработка методики и специального стенда ис-1 для испытания опор контактных сетей электрического транспорта [Электронный ресурс]. Режим доступа: <https://www.energyret.ru/jour/article/view/349/308> (дата обращения: 10.11.2021).
2. Анализ рынка электромобилей [Электронный ресурс]. Режим доступа: <http://www.techportal.ru/market/grand-view-research/#publications> (дата обращения: 10.11.2021).
3. Зарядная станция для электротранспорта нового типа [Электронный ресурс]. Режим доступа: <https://elibrary.ru/item.asp?id=27489097&pf=1> (дата обращения: 5.11.2021).
4. Зарядная станция для электротранспорта [Электронный ресурс]. Режим доступа: <https://elibrary.ru/item.asp?id=38417450> (дата обращения: 5.11.2021).
5. Распоряжение Правительства РФ от 23 августа 2021 г. № 2290-р. «Концепцию по развитию производства и использования электрического автомобильного транспорта в Российской Федерации на период до 2030 года» [Электронный ресурс]. Режим доступа: <https://clck.ru/YnWLn> (дата обращения: 10.11.2021).

ВЛИЯНИЕ РАЗВИТИЯ ЗАРЯДНОЙ ИНФРАСТРУКТУРЫ ЭЛЕКТРОМОБИЛЕЙ НА ЭФФЕКТИВНОСТЬ РАБОТЫ ЭНЕРГОСИСТЕМЫ

Эмиль Айратович Хисматуллин, Павел Сергеевич Лазарев,

Александр Андреевич Овчинников

Науч. рук. канд. техн. наук, доцент А.Н. Хуснутдинов¹

ФГБОУ ВО «КГЭУ», г. Казань, Республика Татарстан

¹ husnutdinov.an@kgeu.ru

Аннотация. Рассмотрены практические аспекты развития инфраструктуры зарядных устройств и электрических зарядных станций для электромобилей. Показано, что при массовом использовании зарядной инфраструктуры электромобильного транспорта можно существенно повысить эффективность и стабильность работы энергосистемы, в частности, за счет сглаживания пиков графиков нагрузки электрической сети.

Ключевые слова: зарядная инфраструктура, энергосистема, электромобиль, электрическая сеть, пиковая нагрузка.

IMPACT OF ELECTRIC VEHICLE CHARGING INFRASTRUCTURE DEVELOPMENT ON POWER SYSTEM EFFICIENCY

Emil A. Khismatullin, Pavel S. Lazarev, Alexander A. Ovchinnikov

KSPEU, Kazan, Republic of Tatarstan

husnutdinov.an@kgeu.ru

Abstract. Practical aspects of the development of the infrastructure of chargers and electric charging stations for electric vehicles are considered. It has been shown that with the mass use of the charging infrastructure of electric vehicles, it is possible to significantly increase the efficiency and stability of the power system, in particular, due to smoothing the peaks of the load schedules of the electric network.

Keywords: charging infrastructure, power system, electric vehicle, electric network, peak load.

Производство и совершенствование электромобильного транспорта является производственной программой любого мирового автомобильного концерна. Очевидно, что для комфортной эксплуатации электромобилей (ЭМ), которые должны подключаться к зарядным устройствам (ЗУ) и стационарным электрическим зарядным станциям (ЭС), необходимо создавать эффективную зарядную инфраструктуру – сети зарядных устройств и зарядных станций [1, 2].

Основными мировыми компаниями-производителями ЗУ и ЭЗС для зарядки электромобилей являются: «Siemens AG», «Phoenix Contact E-Mobility», «GreenFuel», «TESLA Motors», «Nissan», «BMW Group», «Ensto Finland Oy», «ABB», «Mitsubishi», и др. В Республике Татарстан на данный момент ЭЗС производят «ПромЭнерго» и «ЭнергоРазвитие». Количество зарядных станций в Республике на середину 2021 г. составляло: быстрых – 15, медленных – 35 (рис. 1). В 2022 г. количество быстрых ЭЗС планируется увеличить до 95.

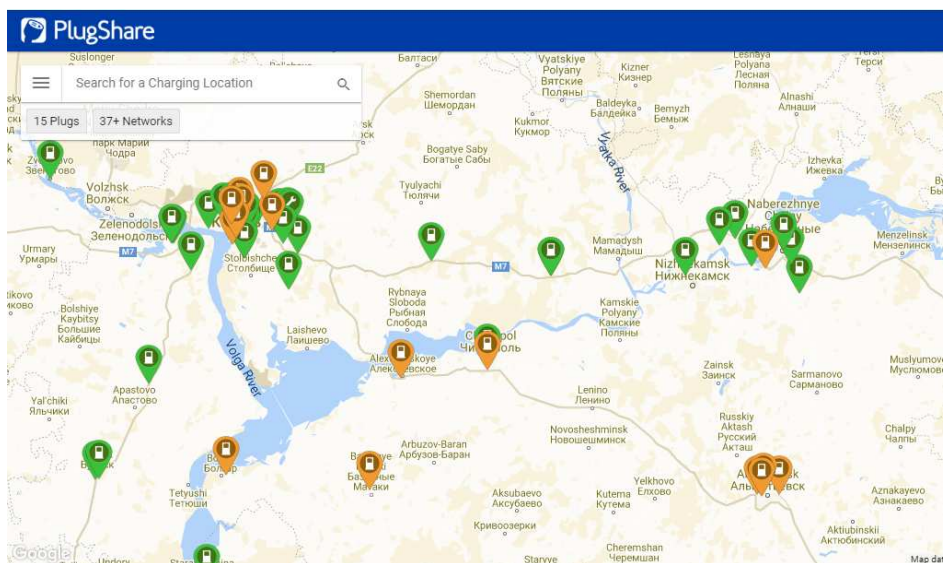


Рис. 1. Зарядные станции в Республике Татарстан

Основным преимуществом взаимодействий зарядных устройств и электрических зарядных станций с электрической сетью является возможность выбора оптимального промежутка времени для зарядки АКБ электромобилей с точки зрения повышения эффективности использования электросетевой инфраструктуры, а именно, когда имеет место значительный спад потребления электроэнергии (во время ночного провала графика нагрузки) [3–5].

На рис. 2 показан график суточного потребления электроэнергии в Объединенной Энергетической Системе Средней Волги. Из графика видно, что в ночные часы мощность генерации превышает потребление. Отбор электроэнергии от сети для зарядки АКБ электромобилей в ночные часы способствует выравниванию графика нагрузки сети, позволяет повысить эффективность функционирования энергосистемы.

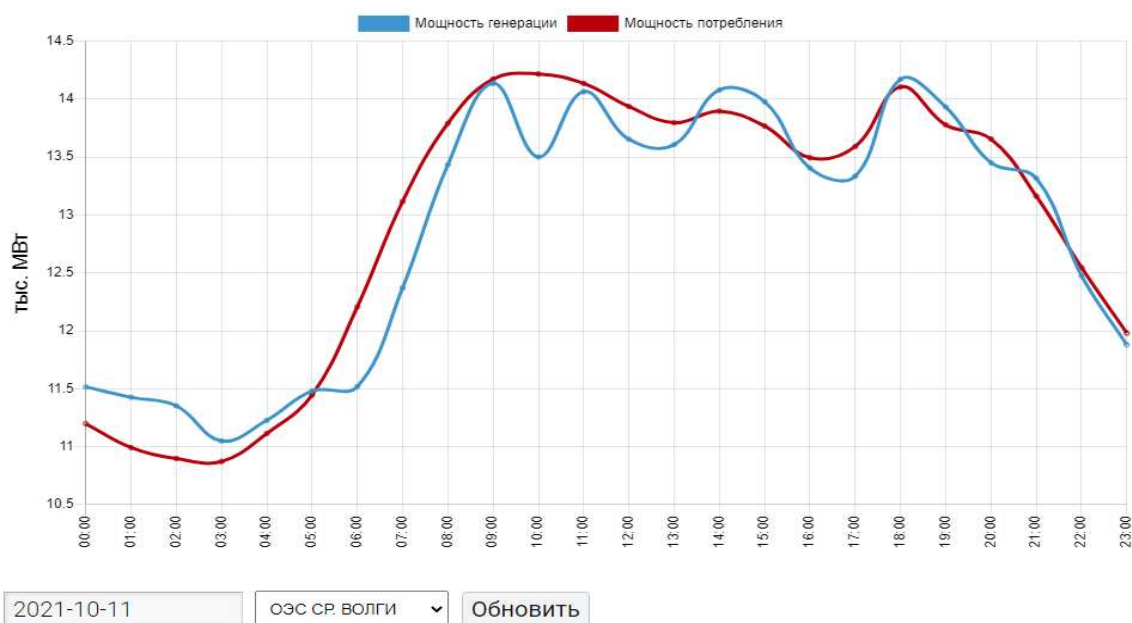


Рис. 2. Дневной график суточного потребления электроэнергии

Для энергокомпаний создания и использования зарядной инфраструктуры электротранспорту не только способствует график нагрузки энергосистемы, которая становится более управляемой и устойчивой, а также обеспечивает существенное увеличение полезного отпуска электроэнергии и, как следствие, рост соответствующих доходов.

Источники

1. Shidlovskii A.K., Zharkin A.F., Pavlov V.B., Novskiy V.A. Influence of development of charging infrastructure for electric vehicles and hybrid transport on modes of electric networks // *Tekhnichna elektrodynamika*. 2018. № 3. Pp. 74–81.

2. Сафиуллин Б.И., Ле К.Т., Ахсаниев Г.Р., Аухадеев А.Э. Применение трехфазных активных выпрямителей в зарядных станциях постоянного тока для электромобилей // В сб.: Тинчуринские чтения–2021 «Энергетика и цифровая трансформация»: междунар. мол. науч. конф. 2021. Т. 1. С. 261-263.

3. Наумов А.А. Участие населения и приравненных к нему потребителей в регулировании графика потребления ЭЭ // *Известия вузов. Проблемы энергетики*. 2018; №20(9-10). С. 84-91.

4. Герасимов Д.О., Суслов К.В., Уколова Е.В. Принципы построения модели энергетического хаба // *Вестник КГЭУ*. 2019. Т. 11. №. 3 (43). С. 3-12.

5. Assessment of electric vehicle charging infrastructure and its impact on the electric grid: A review / Ashfaq M. [et al.] // *International Journal of Green Energy*. 2021. Vol. 18. №. 7. P. 657-686.

МЕТОД РАСЧЕТА ДЕЛИТЕЛЯ НАПРЯЖЕНИЯ НА РЕЗИСТОРАХ ДЛЯ УСТАНОВКИ МИКРОКОНТРОЛЛЕРНЫХ УСТРОЙСТВ АНАЛИЗА ПАРАМЕТРОВ СЕТИ РАБОТЫ ЭЛЕКТРОПОДВИЖНОГО СОСТАВА

Иван Вячеславович Черепенькин

Науч. рук. канд. техн. наук, доцент А.Э. Аухадеев
ФГБОУ ВО «КГЭУ», г. Казань, Республика Татарстан
iwan.tcherepenkin@yandex.ru

Аннотация. В статье рассмотрен способ организации и расчет делителя напряжения, применяемого для исследования показателей качества электрической энергии в сети питания электроподвижного состава. Все чаще возникает необходимость в установке на исследуемый объект различного рода микроконтроллерных устройств, для организации питания которых требуется понизить питающее напряжение сети работы электроподвижного состава до требуемого устройством уровня. Такое возможно благодаря применению делителя напряжения, основанного на постоянных либо же переменных резисторах.

Ключевые слова: делитель напряжения, электроподвижной состав, сеть питания, напряжение, резистор.

CALCULATION METHOD OF VOLTAGE DIVIDER ON RESISTORS FOR THE INSTALLATION OF MICROCONTROLLER DEVICES FOR ANALYZING NETWORK PARAMETERS OF ELECTRIC ROLLING STOCK OPERATION

Ivan V. Cherepenkin

KSPEU, Kazan, Republic of Tatarstan
iwan.tcherepenkin@yandex.ru

Abstract. The article deals with the method of organization and calculation of voltage divider, used to study the indicators of electrical energy quality in the power supply network of the electric rolling stock. More and more often there is a need to install various microcontroller devices on the object under study, for the organization of the power which requires to reduce the supply voltage of the rolling stock network to the level required by the device. This is possible through the use of a voltage divider, based on DC or AC resistors.

Keywords: voltage divider, electric rolling stock, power grid, voltage, resistor.

Делитель напряжения, основанный на постоянных резисторах, представляет собой схему, состоящую из двух последовательно расположенных резисторов высокой точности, позволяющую произвести понижение уровня напряжения до необходимого, при изменении номиналов используемых в схеме резисторов [1].

Схема делителя напряжения выглядит следующим образом и включает источник питания, а также два последовательно расположенных резистора (рис. 1).

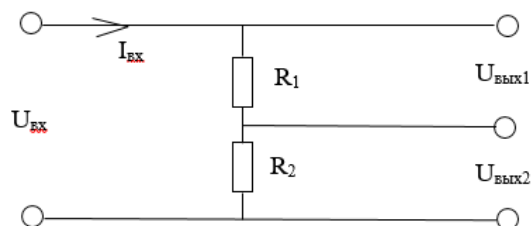


Рис. 1. Общий вид схемы делителя напряжения на резисторах

Разработку системы контроля напряжений сети работы ЭПС ГЭТ возможно выполнить на базе микроконтроллера Arduino UNO.

С аналогового входа платы Arduino возможно снимать напряжение в диапазоне от 0В до 5В [2]. В данном случае возникает необходимость понизить напряжение питания сети ЭПС равное 550 В до уровня, воспринимаемого аналоговым входом платы Arduino. Это достаточно просто реализуемо с помощью преобразователя напряжения сети (рис. 2) – делителя напряжения. Данная схема способна понизить уровень напряжения сети работы ЭПС до требуемого, равного 2,5 В.

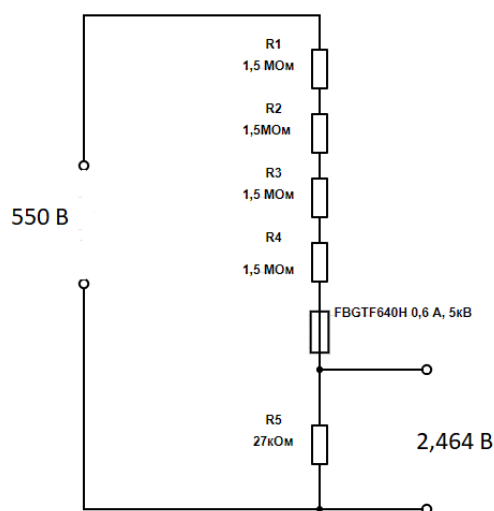


Рис. 2. Принципиальная схема делителя напряжения 550В/2,564В с предохранителем на пяти резисторах

Напряжение номиналом 2,5 В выбрано в связи с тем, чтобы предотвратить вывод из строя системной платы в следствии больших скачков напряжения, в том числе связанных с короткими замыканиями.

Для выполнения требований по току и мощности, нам потребуется резистор R_1 номиналом 6 МОм, формула расчета необходимого номинального сопротивления резистора R_2 выглядит следующим образом [3].

$$U_{\text{ВЫХ}} = \frac{R_2 \times U_{\text{ВХ}}}{R_1 + R_2}. \quad (1)$$

$$R_2 = \frac{R_1 \frac{U_{\text{ВЫХ}}}{U_{\text{ВХ}}}}{\left(1 - \frac{U_{\text{ВЫХ}}}{U_{\text{ВХ}}}\right)} = \frac{6000000 \text{ Ом} \frac{2,5 \text{ В}}{550 \text{ В}}}{1 - \frac{2,5 \text{ В}}{550 \text{ В}}} = 27400 \text{ Ом} = 27,4 \text{ кОм}. \quad (2)$$

В связи с тем, что резисторов номиналом 27,4 кОм не существует, выберем углеродистый резистор R_2 серии CF-100 (С1-4) 1Вт, 27 кОм, 5%.

Для обеспечения безопасности оператора и защиты устройства следует разделить сопротивление резистора $R_1 = 6$ МОм на четыре последовательно соединенных резистора серии CF-100 (С1-4) 1Вт, 1,5 МОм, 5 % [4]. Так же в цепь делителя напряжения после резистора R_1 последовательно в цепь необходимо включить предохранитель серии FBGTF640H 0,6 А, 5 кВ, который обеспечит защиту цепи от короткого замыкания [5].

Приведенный расчет и используемая схема легко реализуемы на производстве. Данное устройство имеет малую себестоимость, высокие характеристики, а также отвечает техническим требованиям по току и мощности.

Источники

1. Нормы и правила проектирования систем электроснабжения трамваев и троллейбусов. М.: ОНТИ АКХ, 2015. 56 с.
2. Правила устройства систем тягового электроснабжения железных дорог РФ. М., 2019. 688 с.
3. ГОСТ 6962-75. Транспорт электрифицированный с питанием от контактной сети. Ряд напряжений.
4. Правила технической эксплуатации трамвая и троллейбуса. М.: Министерство транспорта РФ, 2019. 254 с.
5. Щуров Н.И. Теория электрической тяги. Новосибирск: НГТУ, 2020. 98 с.

СЕКЦИЯ 7. Энергоэффективность и энергобезопасность производства. Безопасность жизнедеятельности

УДК 658.382

ОСНОВНЫЕ ПРИЧИНЫ НЕСЧАСТНЫХ СЛУЧАЕВ В РАСПРЕДЕЛИТЕЛЬНЫХ ЭЛЕКТРИЧЕСКИХ СЕТЯХ

Павел Андреевич Агеев

Науч. рук. д-р техн. наук, профессор А.И. Сидоров

ФГАОУ ВО «ЮУрГУ (НИУ)», г. Челябинск

pavel-ageew@mail.ru

Аннотация. В статье представлен анализ причин несчастных случаев в распределительных электрических сетях. Рассмотрены различные временные периоды, приведена статистика для летальных и не летальных несчастных случаев.

Ключевые слова: несчастные случаи, электротравматизм, охрана труда, электробезопасность.

MAIN CAUSES OF ACCIDENTS IN POWER DISTRIBUTION NETWORKS

Pavel A. Ageev

SUSU, Chelyabinsk

pavel-ageew@mail.ru

Abstract. The article presents an analysis of the causes of accidents in electrical distribution networks. Various time periods are considered, statistics for fatal and non-fatal accidents are presented.

Keywords: accidents, electrical injuries, labor protection, electrical safety.

Данная проблема является крайне актуальной, поскольку в электроэнергетике наблюдается наибольший по всем отраслям промышленности коэффициент смертности травматизма (около 0,5), то есть половина всех несчастных случаев заканчиваются летальным исходом [1, С. 41]. При этом наибольшее количество травм в электроэнергетике (20 %) происходит именно в электрических сетях [2, С. 32].

Наибольшее количество пострадавших за период с 2012 по 2017 гг. – это работники предприятий электрических сетей в возрасте от 50 до 59 лет со стажем работы более 10 лет [2, С. 32]. Данную тенденцию можно объяснить снижением психофизиологических функций организма вследствие возраста, а также пренебрежением техникой безопасности работниками с большим стажем работы. При этом в [3, С. 12] отмечается, что уровень травматизма имеет комплексную зависимость от возраста и стажа работников, и что присутствует значительное увеличение уровня травматизма для работников моложе 25 лет со стажем менее 1 года. Это связано с недостаточным опытом работы пострадавших и организационными нарушениями со стороны работодателей.

Если рассматривать психофизиологические факторы, то авторы работы [4, С. 53] выделяют свойства внимания, мышечную быстроту реагирования, стрессоустойчивость, стабильность, ловкость и самоконтроль. Все эти факторы авторами работы предлагается оценивать в течение трудовой деятельности и при приеме на работу.

В работе [4, С. 52] в качестве основной причины травматизма выделяется человеческий фактор, а именно неудовлетворительная организация работ и недостаточный менеджмент.

В работе [1, С. 39] также отмечается, что 30,2 % всех несчастных случаев в электроэнергетике приходится на неудовлетворительную организацию работ, 5,7 % приходится на неприменение работником средств индивидуальной защиты, а на нарушение технического процесса приходится только 5,3 %.

Авторы работы [2, С. 35] выделяют в качестве основных причин несчастных случаев личную неосторожность пострадавших, организационные нарушения, неправильное применение средств индивидуальной защиты, нарушение требований охраны труда, недостаточный контроль за работающим со стороны ответственных лиц. Недостаточный уровень организационных и эксплуатационных мероприятий также является ключевым фактором, по мнению авторов работы [5].

В работе [3] проводился комплексный анализ уровня травматизма на энергетических объектах при рассмотрении различных факторов за период с 2011 по 2020 гг. Так, авторами отмечается повышенный уровень несчастных случаев (31,1 %) при прошествии 1–3 месяцев с момента проверки знаний по охране труда. Данное явление авторы связывают с низким уровнем остаточных знаний и недостаточным количеством обучения. Также значительное количество несчастных случаев (18 %) приходится на период с 11–12 месяцев, что закономерно связано с забываемостью информации из-за длительного периода, прошедшего с момента обучения.

В период с 2011 по 2020 гг. наибольшее количество несчастных случаев с летальным исходом (74,4 %) связано с организационными причинами. На психофизиологические факторы приходится 14,9 %, а на технические и прочие причины лишь 6,4 и 4,3 %, соответственно [3, С. 7].

Если рассматривать более подробно основные организационные причины, то наибольшая доля пострадавших (24,8 %) приходится на несчастные случаи при нарушении раздела V ПОТЭУ: «Организационные мероприятия по обеспечению безопасного проведения работ»; 20,4 % – на нарушение раздела IV: «Охрана труда при производстве работ в действующих электроустановках», и 12,3 % – на нарушение раздела III: «Охрана труда при оперативном обслуживании и осмотрах электроустановок» [3, С. 10].

Таким образом, можно сделать вывод, что основными причинами несчастных случаев в распределительных электрических сетях являются человеческий фактор и организационные причины, призванные исключить влияние человеческого фактора.

Источники

1. Матушанский Г.У., Фролов А.Г. Состояние проблемы травматизма на объектах энергетической отрасли России // Вестник КГЭУ. 2014. № 1. С. 37–46.

2. Тряпицын А.Б., Кирпичникова И.М., Бухтояров В.Ф., Круглов Г.А. Анализ аварийности и травматизма в электроэнергетике Российской Федерации // Вестник ЮУрГУ. Серия «Энергетика». 2018. Т. 18. № 4. С. 30–40.

3. Анализ травматизма с летальным исходом на поднадзорных Ростехнадзору энергетических объектах за период 2011-2020 гг. и формирование рекомендаций по снижению уровня травматизма [Электронный ресурс]. Режим доступа: http://szap.gosnadzor.ru/activity/nesc_sluch/Анализ_травматизма_на_энергетических_объектах_за_2011-2020_год.pdf (дата обращения: 14.11.21).

4. Матушанский Г.У., Завада Г.В. Роль человеческого фактора в предотвращении травматизма на предприятиях энергосистемы // Известия вузов. Проблемы энергетика. 2015. № 3–4. С. 51–57.

5. Еремина Т.В., Калинин А.Ф., Гармаев А.Л. Анализ электротравматизма на объектах электроэнергетики // Вестник ВСГУТУ. 2016. № 3. С. 28–31.

ОБЕСПЕЧЕНИЕ БЕЗОПАСНОЙ ЭКСПЛУАТАЦИИ ОБЪЕКТОВ НОВОЙ ЯДЕРНОЙ ТЕХНИКИ (ОНЯТ)

Елена Геннадьевна Антоненко
Науч. рук. канд. техн. наук, доцент И.В. Королев
НИУ «МЭИ», г. Москва
aeg-99@yandex.ru

Аннотация. В статье рассматривается необходимость создания нормативно-технической документации для объектов новой ядерной техники.

Ключевые слова: объекты новой ядерной техники, нормативно-техническая документация, электробезопасность.

ENSURING THE SAFE OPERATION OF NEW NUCLEAR FACILITIES

Elena G. Antonenko
MEI, Moscow
aeg-99@yandex.ru

Abstract. The article discusses the need to create regulatory and technical documentation for new nuclear facilities.

Keywords: objects of new nuclear technology, regulatory and technical documentation, electrical safety.

Потребление энергии является обязательным условием существования человечества, поэтому возникает необходимость поиска новых источников для ее получения [1]. Одним из важных направлений развития энергетики в настоящее время является использование ядерного синтеза [2]. Развитие в данной отрасли вызывает в свою очередь необходимость разработки объектов новой ядерной техники (ОНЯТ): реакторы, токамаки.

При изучении существующих нормативных документов по обеспечению безопасности для ОНЯТ в Российской Федерации и за рубежом было установлено практически полное их отсутствие. Но так как происходит развитие новой отрасли и существующая документация не позволяет регулировать требования безопасности, требуется новая нормативно-техническая документация для соблюдения правил безопасности, в том числе электробезопасности.

Одни из факторов, представляющие опасность при эксплуатации объектов новой ядерной техники (ОНЯТ), являются:

- высокое напряжение,
- силовоточные цепи.

Для снижения действия вредных и опасных факторов, влияющих на человека, необходима разработка организационных и технических мероприятий для обеспечения электробезопасности на объектах новой ядерной техники [3].

Необходим анализ организационных и технических мероприятий для обеспечения электробезопасности персонала. Организационные мероприятия включают проведение работ, а также руководство, контроль и технический надзор за ними. Технические регламентируют порядок выполнения должностных обязанностей персоналом при эксплуатации, ремонте, обслуживании и монтаже оборудования:

- организация безопасной эксплуатации электроустановок ОНЯТ, выдача разрешения на подготовку рабочего места и на допуск; допуск к выполнению задачи; надзор в процессе выполнения;

- технические мероприятия по обеспечению электробезопасности при прямом прикосновении к токоведущим частям (ТВЧ);

- технические мероприятия по обеспечению электробезопасности при косвенном прикосновении к корпусу ЭУ (при замыкании ТВЧ на корпус электроустановки).

Разработка проектов термоядерных электростанций базируется на опыте проектирования и эксплуатации атомных электрических станций (АЭС) [4]. Практически все оборудование циклов преобразования тепла в электричество, систем обращения с радиоактивными элементами, системы выброса тепла в биосферу и ряда других вспомогательных систем опирается на опыт АЭС. При выборе значительной части материалов термоядерного реактора, технологии изготовления отдельных элементов станции также использовался опыт АЭС. Поэтому основываясь на нормативной документации по АЭС, необходимо проводить разработку документации для обеспечения электробезопасности ОНЯТ [5].

Предлагается разработка новой нормативно-технической документации по электробезопасности, в ее основе будет использоваться нормативные документы и федеральные законы, применяемые к атомным объектам в настоящее время [5, 6].

Источники

1. Бахтеева Н.З., Шацких З.В., Галимзянов Л.А., Конкурентный оптовый рынок электроэнергии и мощности: состояние и новые вызовы // Известия вузов. Проблемы энергетики. 2016. № 5-6. С. 70-78.

2. Баранов М. И. Термоядерные реакторы и электростанции: ретроспективный взгляд на исследования управляемого термоядерного синтеза, их состояние и будущее // Электротехника и электромеханика. 2018. Ч.46. С. 3-17.

3. Сурова Л.В. Теоретические основы исследования опасностей // Вестник КГЭУ. 2013. № 2(17). С. 50-63.

4. Смирнов В. П. Исследования по термоядерному синтезу // Вестник РАН. 2003. Т73. №4. С. 299-310.

5. ГОСТ Р МЭК 61225-2011. Атомные станции. Системы контроля и управления, важные для безопасности. Требования к электроснабжению.

6. Федеральный закон от 26.03.2003 N 35-ФЗ (ред. от 11.06.2021) «Об электроэнергетике».

УДК 621.31

ПРИМЕНЕНИЕ НЕЙРОСЕТЕВЫХ ТЕХНОЛОГИЙ В ЭЛЕКТРОЭНЕРГЕТИЧЕСКИХ СИСТЕМАХ

Надежда Константиновна Афонина¹, Наталья Владимировна Роженцова²
ФГБОУ ВО «КГЭУ», г. Казань, Республика Татарстан
¹nadiaafonina1406@gmail.com, ²natalia15969@yandex.ru

Аннотация. В тезисе исследуется актуальность использования нейросетевых технологий в электроэнергетических системах. Нейронные сети позволяют моделировать и визуализировать различные типы процессов, происходящих в сети, а также прогнозировать работу и надежность систем с заданными входными параметрами.

Ключевые слова: нейронные сети, прогнозирование, электроэнергетика.

ANALYSIS OF APPLICATION OF NEURAL NETWORK TECHNOLOGIES IN ELECTRIC POWER SYSTEMS

Nadezhda K. Afonina¹, Natalia V. Rozhencova²
KSPEU, Kazan, Republic of Tatarstan
¹nadiaafonina1406@gmail.com, ²natalia15969@yandex.ru

Abstract. The thesis examines the relevance of the use of neural network technologies in electric power systems. Neural networks allow simulating and visualizing various types of processes occurring in the network, as well as predicting the operation and reliability of systems with given input parameters.

Keywords: neural networks, power engineering, forecasting.

Каждая организация в процессе своей деятельности, решая задачи разной интенсивности, рано или поздно сталкивается с необходимостью математического обоснования принимаемых решений. Наряду с развитием науки и технологий все больше и больше исследований проводится в областях, способствующих появлению новых аналитических и цифровых технологий.

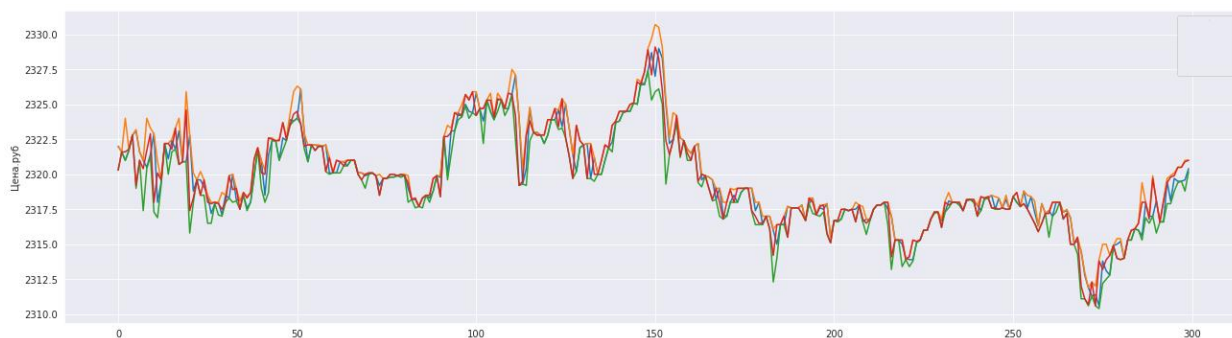
Наиболее перспективными и эффективными методами являются методы искусственного интеллекта – нейронные сети. Эти технологии, основанные на работе человеческого мозга, преодолевают все недостатки аналогичных статистических методов и позволяют решать самые сложные задачи в неблагоприятных условиях постоянно меняющейся рыночной среды.

С помощью моделирования нейронной сети можно анализировать процессы, кодировать и декодировать информацию, классифицировать объекты, прогнозировать и предсказывать будущее состояние рыночных индикаторов, автоматизировать процесс управления и облегчать принятие решений в той или иной сфере [1].

Так мы можем рассмотреть сферу электроэнергетики, где существует множество параметров, влияющих на расход электроэнергии и определяющих размерность вектора входных сигналов X , которые оказывают влияние на энергопотреблении [2]. Например, можно на одном уровне рассмотреть вариант, когда электрическая нагрузка в прогнозируемом времени зависит от одного из параметров (предикторов):

- нагрузка в последнюю неделю;
- день недели;
- количество рабочих дней;
- длительность светового дня;
- продолжительность отопительного периода;
- отрасль экономики.

Как вариант, мы можем написать модель, в которой электрическая нагрузка зависит от нескольких показателей (см. рисунок). Алгоритм, созданный с помощью вероятностных моделей нейронных сетей, позволяет анализировать и прогнозировать данные, а также «смешивать» параллельные входы с учетом влияния связанных явлений и процессов (в отличие от других программ) [3].



Пример графика зависимости переменных через моделирование показателей

Любая организация, которая будет применять нейросетевые технологии, получит следующие показатели: точность полученных результатов; положительная экономическая отдача; экономия используемых ресурсов; успешное прогнозирование тенденций; быстрая адаптация к изменяющейся среде; способность сети к обучению в новых условиях; гибкость в подходе к решению проблем; простота и неприхотливость в использовании метода; автоматизация процесса принятия решений [4, 5].

Потенциал и значительные практические возможности нейронных сетей представляют собой выгодную инвестиционную область, которая обещает не только окупиться и принести пользу своим владельцам в будущем, но и выступить в качестве конкурентного преимущества. В целом, использование технологии нейронных сетей способствует увеличению прибыли, достижению лидерства на рынке, а также предотвращению кризисов и смягчению их последствий.

Источники

1. Мясников Е.Ю. Перспективы применения нейронных сетей в решении задач электроэнергетики // Проблемы и перспективы развития энергетики, электротехники и энергоэффективности: матер. IV Междун. науч.-техн. конф. Чебоксары. 2020. С. 54-60.

2. Иванова В.Р., Юдин А.В., Илинбаев А.А. Перспективные электротехнологии // Матер. I Всерос. науч.-практ. конф. «Проблемы и перспективы развития электроэнергетики и электротехники». 2019. С. 236-240.

3. Разработка алгоритма для эффективного управления технологическим процессом промышленного предприятия на базе программируемого логического контроллера TM171PDM27S Schneider Electric.

4. Иванова В.Р., Иванов И.Ю., Денисова А.Р. Физическое моделирование электротехнических комплексов и систем: практикум. Казань: КГЭУ, 2020. 38 с.

5. Иванова В.Р. Устройства для эффективного и безопасного функционирования систем электроснабжения // Проблемы и перспективы развития энергетики, электротехники и энергоэффективности: матер. III Междун. науч.-техн. конф. Чебоксары. 2019. С. 462-466.

ИССЛЕДОВАНИЕ ВЛИЯНИЯ СВЕТОДИОДНЫХ ИЗЛУЧАТЕЛЕЙ НА РАСТЕНИЯ

¹Азамат Анзоревич Баширов, ²Лев Олегович Казмирук,

³Виталий Дмитриевич Сандаков

ФГБОУ ВО «КГЭУ», г. Казань, Республика Татарстан

¹Bu-bu-bu-bu@mail.ru, ²lev.kazmiruki@mail.ru, ³Vitalysandakov@gmail.com

Аннотация. В процессе эволюции растения научились реагировать на изменения внешней среды, в том числе и свет. Человек, в свою очередь, изменяя параметры среды, растение может регулировать характеристики конечного продукта: биомассу, форму, цвет, сроки цветения и прочее. В статье описывается разрабатываемое исследование в области агрофотоники, направленное на изучение влияния спектра света на растение в процессе его созревания.

Ключевые слова: светодиод, растение, агрофотоника, исследование, автоматизация, спектр света.

STUDY OF THE INFLUENCE OF LED EMITTERS ON PLANTS

¹Azamat A. Bashirov, ²Lev O. Kazmiruk, ³Vitalii D. Sandakov

KSPEU, Kazan, Republic of Tatarstan

¹Bu-bu-bu-bu@mail.ru, ²lev.kazmiruki@mail.ru, ³Vitalysandakov@gmail.com

Abstract. In the process of evolution, plants have learned to respond to changes in the external environment, including light. Man, in turn, by changing the parameters of the plant environment can regulate the characteristics of the final product: biomass, shape, color, flowering time, etc. This article describes a research under development in the field of agro-photonics, aimed at studying the influence of the spectrum of light on a plant during its maturation.

Keywords: LED, plant, agro-photonics, research, automation, light spectrum.

Постепенно эволюционируя, растения становились всё более и более приспособленными к среде их развития. Одним из инструментов для этого является изменение своих морфологических и химических свойств, в зависимости от воздействий среды. Свет для большинства растений – это необходимый компонент здорового развития, поэтому они могут подстраиваться под различные его характеристики: интенсивность, длину волны и другие факторы, изменяя свой цвет, сроки созревания, форму, массу и так далее [1].

Из всего этого можно сделать очень простой вывод: изменяя параметры внешней среды растения (среди которой свет) можно влиять на множество характеристик растения, достигая необходимых результатов: быстрого созревания с наибольшей биомассой, или более продолжительное цветение при ярких цветах [2]. Однако для каждого растения набор необходимых изменяемых характеристик и их значения могут кардинально отличаться, поиск наиболее удачных наборов необходимых воздействий на каждый отдельно взятый вид растения представляет наиболее трудоёмкую задачу, которая, в свою очередь, позволит как в значительной степени автоматизировать агропромышленную сферу деятельности путём использования «умных ферм» с предустановленными необходимыми характеристиками внешней среды для всех растений, так и углубит наши знания в областях биологии и ботаники, что способствует новым открытиям [3, 4].

Для исследования параметров светодиодных излучателей на рост и развитие растений была создана установка, позволяющая использовать ленты RGB-светодиодов в качестве источника света в условиях досвечивания (дополнение к солнечному свету) и одного источника света (без солнечного света) [5, 6]. В качестве изучаемого растения выбран быстрорастущий салат. Изучаемым параметром будет выступать длина волны света. Путём настройки программы на контроллере Arduino UNO будут выставлены необходимые спектры светодиодной RGB-ленты. Для исследования выбраны следующие спектры: красный, синий, красный и синий в соотношении 1 к 1, красный и синий в соотношении 2 к 1, красный и синий в соотношении 4 к 1 [7].

Для обеспечения благоприятных условий развития растений закрытые от солнечного света ячейки будут иметь отверстия для обмена кислородом и углекислым газом; полив всех растений будет производиться в одно и то же время одинаковым количеством воды. Для освещения выбрана продолжительность освещения 16 ч. при интенсивности 10000 лк.

По прошествии рекомендуемого производителем семян салата времени и, убедившись, что растение готово к сбору урожая, будет произведена оценка качества получившегося продукта: субъективная эстетическая привлекательность; наличие повреждений, потемнений, ненормальных изгибов листов растения; измерен средний размер листа салата; биомасса всего салата; а также вкус. Конечным результатом будет таблица зависимостей перечисленных измеренных характеристик готового продукта, в зависимости от спектра света, при котором было выращено растение. Это позволит определить наиболее благоприятную для выращивания салата длину волны излучателя света, а также экстраполировать результаты на схожие виды салата, и, с некоторой точностью, на салат в целом.

Источники

1. Физиология растений / Алехина Н.Д., Балнокин Ю.В., Гавриленко В.Ф. и др.; под ред. Ермакова И.П. М.: ИЦ «Академия», 2005.
2. Гавриленко А.П. Светодиодный свет для теплиц [Электронный ресурс]. Режим доступа: https://russiaindustrialpark.ru/sites/default/files/svetodiodnyu_svet_dlya_teplic.pdf
3. Денисова А.Р., Закирова З.Р. Спектральный анализ искусственных источников света // Фёдоровские чтения–2018: XLVIII Междун. науч.-практ. конф. с элем. науч. школы. М.: Изд. дом МЭИ, 2018. С. 162-165.
4. Справочная книга по светотехнике / под ред. Ю.Б. Айзенберга. М.: Знак, 2006.
5. Чуб В., Миронова О., Морозов Я., Волков А. Разработки в области фитоосвещения // Современная светотехника. 2019. № 3. С. 38-40.
6. Борисов А.Н., Шириев Р.Р. Светодиодный источник света с повышенной светоотдачей // Известия вузов. Проблемы энергетики. 2019. Т. 21. № 1-2. С. 111-119
7. Петин В.А. Проекты с использованием Arduino. СПб.: БХВ-Петербург, 2014. 400 с.

УДК 658.382

ОПРЕДЕЛЕНИЕ СОПРОТИВЛЕНИЯ ИЗОЛЯЦИИ ФАЗ СЕТИ ОТНОСИТЕЛЬНО ЗЕМЛИ С ИЗОЛИРОВАННОЙ НЕЙТРАЛЬЮ НАПРЯЖЕНИЕМ ВЫШЕ 1000 В

Хуршедшох Давлаталиевич Бобоев¹, Кристина Викторовна Ившина²

Науч. рук. д-р техн. наук, профессор А. И. Сидоров

¹Институт энергетики Таджикистана, г. Бохтар, Республика Таджикистан

^{1,2}Южно-Уральский государственный университет, г. Челябинск, Россия

¹khboboev-93@mail.ru, ²diddls1995@mail.ru

Аннотация. Освещается актуальная на сегодняшний день проблема выбора методов определения параметров изоляции фаз сети относительно земли распределительных электрических сетей. Проведен сравнительный анализ существующих методов определения параметров изоляции в сетях с изолированной нейтралью напряжением выше 1000. Цель настоящего тезиса – дать оценку состояния и перспективам использования известных методов периодического определения параметров изоляции фаз сети относительно земли.

Ключевые слова: распределительные электрические сети, определение параметров изоляции.

DETERMINATION OF THE INSULATION RESISTANCE OF THE PHASES OF THE NETWORK RELATIVE TO THE GROUND WITH AN ISOLATED NEUTRAL VOLTAGE ABOVE 1000 V

Khurshedshoh D. Boboev¹, Kristina V. Ivshina²

¹Tajikistan Power Energy Institute, Bokhtar, Republic of Tajikistan

^{1,2}SUSU, Chelyabinsk, Russia

¹khboboev-93@mail.ru, ²diddls1995@mail.ru

Abstract. The current problem of choosing methods for determining the parameters of the isolation of the phases of the network relative to the ground of distribution electrical networks is highlighted. A comparative analysis of existing methods for determining insulation parameters in networks with an isolated neutral voltage above 1000 is carried out. The purpose of this thesis is to assess the state and prospects of using known methods for periodically determining the parameters of the isolation of the phases of the network relative to the earth.

Keywords: distribution electrical networks, determination of insulation parameters.

Безопасность и надежность электроснабжения существенно зависит от уровня сопротивления изоляции электрических сетей и их отдельных элементов. Рациональное, организованное наблюдение за состоянием изоляции электрических сетей и своевременное обнаружение неполадок является одними из основных мер, позволяющими предотвратить поражение электрическим током и поддержать бесперебойное электропитание оборудования [1, С. 102; 2, С. 24]. Кроме того, для выбора и проверки устройств контроля изоляции и защиты от однофазного замыкания на землю [3, С. 48; 4, С. 29] необходимо определение активной и емкостной составляющих сопротивления изоляции фаз сети относительно земли.

Все существующие способы определения сопротивления изоляции сети с изолированной нейтралью можно разделить на две группы. Первая включает способы, основанные на искусственном замыкании какой-либо фазы сети на землю, вторая – способы, основанные на смещении нейтрали сети.

Первый метод прост, позволяет найти полное сопротивление изоляции и его составляющих. Однако его применение сопряжено с рядом трудностей организационного порядка, кроме того, замыкание одной из фаз на землю может стать причиной снижения надежности электроснабжения и ухудшения условий электробезопасности для персонала, занятого измерениями в сети, а также эксплуатирующего оборудование, подключенное к ней [2, С. 24; 5, С. 274]. Учитывая изложенное, предпочтение необходимо отдать косвенным методам определения указанных параметров. Проведенные исследования [2, С. 24; 3, С. 48; 6, С. 47] показали, что наиболее удобным, точным и безопасным является метод, основанный на подключении к одной из фаз дополнительной емкости.

Для исследования влияния различных факторов на результаты измерения параметров изоляции косвенным методом нами была разработана компьютерная модель карьерной распределительной сети [2, С. 25-26], которая позволила получить данные для различных методик косвенного метода измерения параметров изоляции фаз сети относительно земли и, тем самым, обоснованно выбрать ту методику, которая обеспечивает наименьшую погрешность при определении искомых параметров.

Проведенные исследования на разработанной компьютерной модели показали, что при несимметрии в сети, а также при изменении величин и характера нагрузки погрешность в определении параметров изоляции не превышает 8 %.

Подключение дополнительной ёмкости не приводит, практически, к перенапряжениям в сети, не создаёт опасной ситуации для персонала, а получаемые при этом данные хорошо совпадают с фактическими значениями. Выполненные исследования на компьютерной модели распределительной электрической сети с изолированной нейтралью позволили предложить методику определения параметров изоляции фаз сети относительно земли.

В докладе приводятся результаты анализа существующих методов определения параметров изоляции фаз сети относительно земли и результаты применения предлагаемой методики в реальных распределительных электрических сетях, а также сопоставительные данные о точности определения параметров изоляции косвенным методом, основанном на подключении дополнительной емкости, при несимметрии в сети и разными по характеру и величинам нагрузки в ней.

Источники

1. Уахитова А.Б. Методика контроля состояния изоляции в несимметричной сети с изолированной нейтралью напряжением 6-10 кВ // Известия вузов. Проблемы энергетики. 2012. № 9-10. С. 102-106.
2. Сидоров А.И., Бобоев Х.Д. Исследование погрешностей косвенного метода измерения параметров изоляции фаз сети относительно земли на имитационной модели // Безопасность труда в промышленности. 2020. № 9. С. 24-29.
3. Сидоров А.И., Бобоев Х.Д., Медведева Ю.В., Саъдуллозода Ш.С. Исследование косвенных методов определения параметров изоляции на компьютерной модели // Вестник Научного центра ВостНИИ по промышленной и экологической безопасности. 2021. № 1. С. 47-54.
4. Бобоев Х.Д. Богданов А.В. Параметры изоляции относительно земли в карьерных распределительных сетях горнодобывающих предприятий Республики Таджикистан // Вестник ЮУрГУ. Серия: Энергетика. 2021. Т. 21. № 1. С. 29-37.
5. Сидоров А.И., Бобоев Х.Д. Анализ методов исследования параметров изоляции электрических сетей напряжением 6 кВ // Экология. Риск. безопасность: матер. Всерос. науч. практ. конф. 2020. С. 273-275.
6. Бобоев Х.Д. Анализ и оценка косвенных методов определения параметров изоляции сетей напряжением выше 1000 В // Электрооборудование: эксплуатация и ремонт. 2021. № 10. С. 46-50.

УДК 621.373:66.074

СРАВНИТЕЛЬНЫЙ АНАЛИЗ ВЫСОКОВОЛЬТНЫХ ГЕНЕРАТОРОВ ИМПУЛЬСНЫХ НАПРЯЖЕНИЙ

Татьяна Валерьевна Брыксина

Науч. рук. канд. техн. наук, доцент В.Д. Сандаков
ФГБОУ ВО «КГЭУ», г. Казань, Республика Татарстан
tania.bryksina9811@gmail.com

Аннотация. В статье рассмотрены генератор мощных наносекундных импульсов на основе трансформатора Льюиса и сверхбыстродействующих транзисторов и генератор мощных наносекундных импульсов на основе динисторов, приведено сравнение их характеристик и перспективы использования для очистки промышленных газов.

Ключевые слова: импульсный генератор, наносекундный импульс, трансформатора Льюиса, динистор, прямоугольный импульс.

COMPARATIVE ANALYSIS OF HIGH-VOLTAGE PULSE VOLTAGE GENERATORS

Tatiana V. Bryksina
KSPEU, Kazan, Republic of Tatarstan
tania.bryksina9811@gmail.com

Abstract. The article discusses a generator of powerful nanosecond pulses based on a Lewis transformer and ultrafast IGBT transistors and a generator of powerful nanosecond pulses based on dynistors, a comparison of their characteristics and prospects of use for cleaning industrial gases is given.

Keywords: pulse generator, nanosecond pulse, Lewis transformer, dinistor, rectangular pulse.

Импульсные энергетические установки получили широкое распространение в последние десятилетия и используются для исследования различных свойств разряда и других целей энергетики [1]. В частности, использование импульсного напряжения рассматривается для очистки газов [2]. Для этих целей генератор должен иметь определенные параметры длительности импульса, частоты следования, соответственно должен быть регулируемым. Рассмотрим два варианта импульсных генераторов и их характеристики.

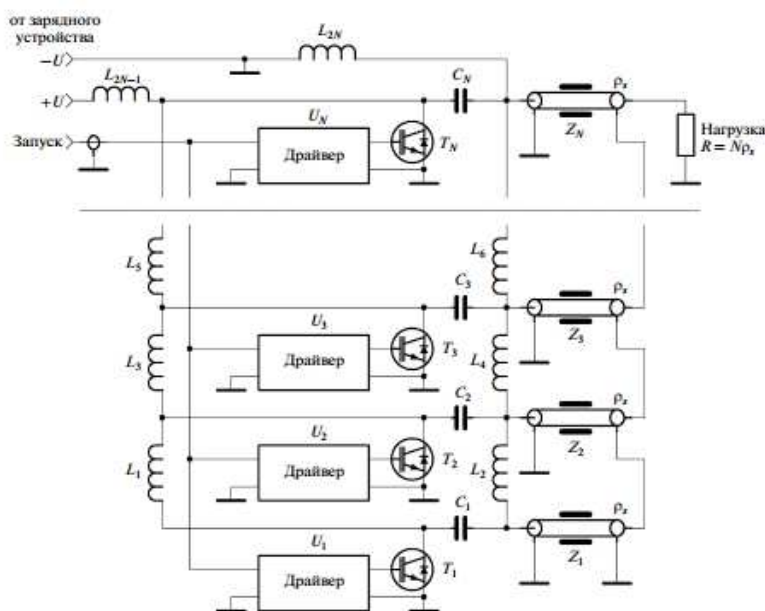


Рис. 1. Упрощенная схема генератора

Результаты моделирования двухконтурного электропривода в программе Matlab/Simulink для различных сочетаний вариантов стандартных настроек при ступенчатом, линейно возрастающем и квадратично возрастающем задающем воздействии приведены на рис. 2.

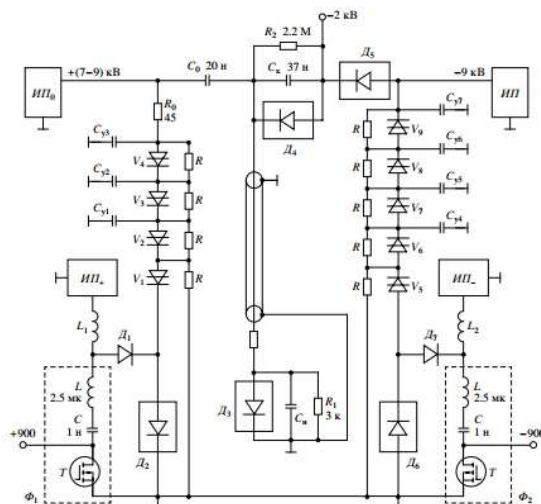


Рис. 2. Электрическая схема динисторного генератора

Измерения с помощью осциллографа показали, что генератор может быть использован при создании прямоугольных наносекундных импульсов с частотой следования до 2 кГц и длительностью импульса от 20 до 220 нс.

Генератор мощных наносекундных импульсов на основе динисторов имеет переключатели из последовательно соединенных динисторов (рис. 2), благодаря которым достигаются малые коммутационные потери. Используется технология запрещенной зоны кремния, где создается ионизационная волна [4].

В генераторе задействованы диодные прерыватели тока, которые инициируют процесс переключения, накопитель, формирователь импульсов из транзисторных цепей используют для выключения диодов и другие элементы [5].

Осциллограмма импульса показала, что генератор имеет возможность создания динисторным генератором прямоугольных импульсов с короткими фронтами 4 нс и спадом 25 нс.

Таким образом, оба генератора являются регулируемыми и могут быть в перспективе использованы для очистки промышленных газов.

Источники

1. Месяц Г.А., Пегель И.В. Введение в наносекундную импульсную энергетику и электронику. М.: ФИАН, 2009. 192 с.
2. Яландин М.И. Вопросы современной электрофизики. Импульсная техника и энергетика. Екатеринбург: УГТУ-УПИ, 2009. 150 с.

3. Кладухин В.В., Кладухин С.В., Новоселов А.А., Храмцов С.П. Генератор мощных наносекундных импульсов на основе транзисторных ключей // Приборы и техника эксперимента. 2013. № 3. С. 53-57.

4. Воронков Б.В., Грехов И.В., Козлов А.К. и др. Полупроводниковый генератор высоковольтных наносекундных прямоугольных импульсов // Приборы и техника эксперимента. 2007. № 3. С. 78–80.

5. Месяц Г.А. Импульсная энергетика и электроника: М.: Наука, 2004. 704 с.

УДК: 681.11.031.12

НАКОПИТЕЛИ ЭЛЕКТРОЭНЕРГИИ. ПЕРСПЕКТИВЫ ПРИМЕНЕНИЯ В СИСТЕМЕ СОБСТВЕННЫХ НУЖД

Гузель Разилевна Валеева

Науч.рук. канд. техн. наук, доцент Ю. Н. Зацаринная
ФГБОУ ВО «КГЭУ», г. Казань, Республика Татарстан

Guzel-valeeva-99@mail.ru

Аннотация. Накопители электрической энергии могут служить надежным источником резервного питания ответственных потребителей электрической станции. Для экономии средств и обеспечения увеличения срока работы накопителей предлагается повторное применение накопителей в стационарных условиях (в системе собственных нужд).

Ключевые слова: накопители, химические накопители, электроэнергетика, надежность, энергетическая система, хранение электроэнергии, экология.

POWER STORAGE DEVICES. PROSPECTS OF APPLICATION IN THE SYSTEM OF OWN NEEDS

Guzel R. Valeeva

KSPEU, Kazan, Republic of Tatarstan

Guzel-valeeva-99@mail.ru

Abstract. Electric energy storage devices can serve as a reliable source of backup power for responsible consumers of an electric power station. To save money and ensure an increase in the life of the drives, it is proposed to reuse the drives in stationary conditions (in the system of own needs).

Keywords: storage, chemical storage, electric power, reliability, energy system, electricity storage, ecology.

Применение накопителей электроэнергии позволяет повысить качество управления энергосистемой, а также распространить применение наиболее экологичных способов выработки электроэнергии. Накопители электроэнергии получили широкое развитие благодаря их большому вкладу в безуглеродную энергетику [1].

Накопители электрической энергии обладают рядом значительных преимуществ. Но помимо достоинств, они обладают довольно большим недостатком – сложность утилизации. Материалы, применяемые в качестве катодных и анодных элементов, являются токсичными для окружающей среды, поэтому требуют особых условий для утилизации и избавления от отходов [2–4].

В настоящее время, широкое применение получили литий-ионные накопители электроэнергии. Распространение данный вид накопителей получил в следующих областях: Спецтехника, Электротранспорт, Энергетика.

Сферы применения литий-ионных накопителей электроэнергии подробно представлены на рисунке.



Сферы применения накопителей

Как видно из Рисунка, сфера применения накопителей электроэнергии весьма обширна. Литий-ионные накопители электроэнергии применяются для электромобилей, водных средств перемещения, самолетов и т.д. Главным лидером в области внедрения накопителей энергии в транспортные средства стала компания Tesla Motors. Судна Siemens (Германия) и Fjellstrand (Норвегия) были оснащены электродвигателями, работающими от литий-ионных накопителей.

В качестве решения экологической проблемы при утилизации химических накопителей электроэнергии предлагается применение отработавших накопителей электроэнергии из одной сферы в другой. Конкретно предлагается решение применения отработавших накопителей их области электротранспорта и спецтехники в области электроэнергетики. Одним из возможных вариантов применения являются собственные нужды электрических станций, так как важно обеспечить их качественное и бесперебойное электроснабжение [5].

Накопители, применяемые в электромобилях, считаются отработавшими, если держат менее 80 % установленного заряда, поскольку их применение становится не целесообразным (создается необходимость дополнительного подзаряда, возникает невозможность преодоления длительных расстояний, увеличивается риск остановки автотранспорта во время движения). Их применение считается допустимым для применения в стационарных условиях, для обеспечения резервного источника питания.

Данное решение является экономически выгодным, поскольку делает приобретение накопителей электрической энергии более дешевой процедурой (по сравнению с приобретением новых накопителей).

Также, данное решение позволяет, частично, решить проблему утилизации накопителей, поскольку увеличивается срок их полезной эксплуатации. Продлевая жизненный цикл накопителей электроэнергии, оттягивается срок необходимости утилизации, следовательно, появляется большее количество времени для нахождения решения для проблемы утилизации.

Источники

1. Особенности эксплуатации накопителя энергии на базе многоэлементной литий-ионной аккумуляторной батареи [Электронный ресурс]. Режим доступа: <https://www.energyret.ru/jour/article/view/460/412> (дата обращения: 10.10.2021).

2. ГОСТ Р 58092.5.1-2018. СНЭЭ. Безопасность систем, работающих в составе сети/ [Электронный ресурс]. Режим доступа: <https://docs.cntd.ru/document/1200159406> (дата обращения: 10.10.2021).

3. ГОСТ Р 58092.3.1-2020. СНЭЭ. Проектирование и оценка рабочих параметров/ [Электронный ресурс]. Режим доступа: <https://docs.cntd.ru/document/1200173637> (дата обращения: 10.10.2021).

4. Чудновец С.П., Харитонов С.А. Накопители электрической энергии для систем генерирования электрической энергии // Научный вестник НГТУ. 2013. №1(50). С. 163-172.

5. Савина Н.В., Лисогурская Л.Н., Лисогурский И.А. Накопители электрической энергии как средство повышения надёжности и экономичности функционирования электрической сети // Международный научно-исследовательский журнал. 2020. №2(92). №2-1. С. 63-70.

ОДНОПРОВОДНАЯ ПЕРЕДАЧА ЭЛЕКТРИЧЕСКОЙ ЭНЕРГИИ НА РАССТОЯНИЕ

Зульфия Расиховна Галимова

Науч. рук. д-р техн. наук, профессор А.И. Рудаков
ФГБОУ ВО «КГЭУ», г. Казань, Республика Татарстан
galimova99zulfiya19@gmail.com

Аннотация. В статье современное состояние и перспективы использования систем однопроводной передачи электрической энергии на расстояние, приведена резонансная система передачи электрической энергии на расстояние для однопроводной схемы.

Ключевые слова: однопроводная передача, резонансная система, перспектива.

SINGLE POWER TRANSMISSION OF ELECTRICAL ENERGY BY DISTANCE

Zulfia R. Galimova

KSPEU, Kazan, Republic of Tatarstan
galimova99zulfiya19@gmail.com

Abstract. The article is the current state and prospects for the use of single-conducting transmission of electrical energy over the distance, the resonant transmission of electrical energy transmission to translate for the single-wire circuit is given.

Keywords: single-wire transmission, resonant system, perspective.

В наше время передача электрической энергии осуществляется большим числом способов и более всего широко распространенной трехфазной системой.

Для инженера-электрика, познавшего электротехнику и знакомому не понаслышке с энергетическими или сетевыми компаниями, трудно понять и тем более поверить, что существует другая электротехника, электротехника другого уровня в которой:

– для появления ЭДС не обязательно собирать замкнутую цепь из двух проводников между генератором и потребителем;

– в катушке с проводом фазовая скорость движения электромагнитной волны вдоль оси катушки может быть в сотни меньше, чем в воздушной линии электропередачи;

– ток, изменяющийся по длине в различных витках катушки, в разных частях однопроводниковой системы имеет любые местные параметры, в том числе и нулевые. В разных участках однопроводной сети ток может быть направлен в противоположные стороны [1, 2].

Все рассмотренные выше эффекты в однопроводниковой линии и спиральных катушках существуют при частотах 1–100 кГц и их можно использовать для передачи электрической энергии на расстояние.

Большая протяженность, разветвленность, малые мощности и объемы потребляемой электроэнергии, необходимость значительных капитальных и эксплуатационных затрат являются серьезными факторами, определяющими необходимость поиска удешевления систем централизованного электроснабжения, снижением металлоемкости и других материалов на их сооружение и эксплуатацию

В настоящее время наблюдается повышенный интерес к развитию технологий однопроводной системы передачи электрической энергии, как наиболее перспективной [3]. Это вытекает из важнейшей задачи энергоснабжения потребителей удаленных от генерирующих станций и электрических систем, задачи создания экономичных, эффективных и надежных линий электропередач.

Впервые передачу электроэнергии по однопроводниковой линии на повышенной частоте предложил и осуществил Н. Тесла более 100 лет назад [4, 5]. Он рассматривал свою резонансную однопроводниковую систему передачи электрической энергии как альтернативу системе передачи энергии на постоянном токе, предложенной Т. Эдисоном (рис. 1, 2).

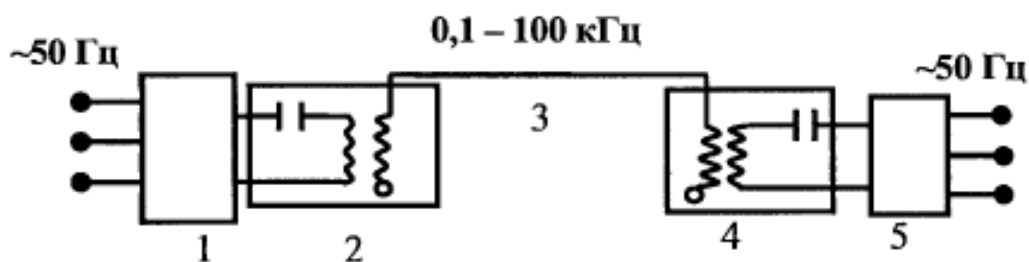


Рис. 1. Резонансная система передачи электрической энергии: 1 – преобразователь; 2,4 – два резонансных высокочастотных трансформатора Тесла; 3 – однопроводниковая высоковольтная линия ; 5 – инвертор

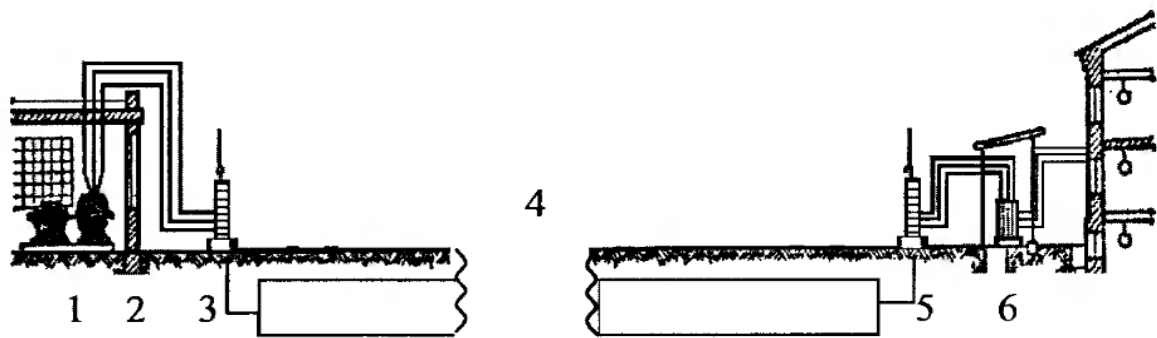


Рис. 2. Однопроводниковая резонансная энергетическая система: 1 – электрический генератор, 50Гц (1–100 кГц); 2 – преобразователь частоты 50Гц/1–100кГц 3 – повышающий высокочастотный трансформатор 0,4 кВ/10–500кВ; 4 – однопроводниковая линия 10 – 500 кВ; 5 – понижающий высокочастотный трансформатор 10 – 500кВ/0,4кВ,1–100кГц; 6 – инвертор 1–100кГц/50Гц

Соперничество между системами передач на постоянном и переменном токе длится до реального времени, но все это происходит в рамках двух-трехпроводных замкнутых линий электропередач. Однопроводниковые резонансные системы дают возможность для создания сверхдальних кабельных линий электропередач и, в перспективе, замены существующих воздушных линий на кабельные однопроводниковые линии. Тем самым будет решена одна из важнейших проблем электрификации – повышение надежности электроснабжения.

Источники

1. Герасимов С.А. Однопроводная передача электрической энергии: расчет и эксперимент // Современные наукоемкие технологии. 2011. № 4. С. 28-31.
2. Косинов Н.В. Эксперименты по беспроводной передаче энергии: подтверждение революционных идей Н. Тесла // Новая энергетика. 2003. N4. С. 2-7.
3. Рудаков А.И., Киселев И.Н. Однопроводная передача электроэнергии с помощью фазовращателей // Матер. II Всерос. науч.-практ. конф. «Проблемы и перспективы развития электроэнергетики и электротехники». 2020. С. 227-232.
4. Стребков Д.С. Резонансные методы передачи электрической энергии. М.: ВИЭСХ, 2006. 304 с.
5. Barrett T.W. Tesla's Nonlinear Oscillator-Shuttle-Circuit (OSC) Theory // Annales de la Fondation Louis de Broglie. 1981.Vol. 16. № 1. P. 23-41.

ТЕМПЕРАТУРНЫЙ АНАЛИЗ РАЗЛИЧНЫХ ВИДОВ МАТЕРИАЛОВ С ПОМОЩЬЮ ИНФРАКРАСНОЙ ТЕРМОМЕТРИИ

Ленар Ирекович Гатупов

Науч. рук. д-р биол. наук, профессор Р.Х. Тукшаитов
ФГБОУ ВО «КГЭУ», г. Казань, Республика Татарстан
lenar.gatupov@mail.ru

Аннотация. В данной статье приведен перечень показания измерений с помощью контактного термометра и бесконтактного пирометра при измерение различных видов материалов. Рассмотрены технические характеристики пирометров, принцип работы, а также факторы, влияющие на погрешность измерительных приборов.

Ключевые слова: бесконтактный термометр, пирометр, коэффициент излучения, погрешность измерения, термометрия, температура, объект.

TEMPERATURE ANALYSIS OF DIFFERENT TYPES OF MATERIALS USING INFRARED THERMOMETRY

Lenar I. Gatupov

KSPEU, Kazan, Republic of Tatarstan
lenar.gatupov@mail.ru

Abstract. This article provides a list of measurement indications using a contact thermometer and a non-contact pyrometer when measuring various types of materials. The technical characteristics of the pyrometers, the principle of operation, as well as the factors influencing the error of the measuring devices are considered.

Keywords: non-contact thermometer, pyrometer, emissivity, measurement error, thermometry, temperature, object.

Рабочий процесс большинства механизмов, систем и устройств характеризуется выделением тепла. В нормальных режимах работы температура рабочих поверхностей не превышает установленных инструкцией по эксплуатации пределов. Однако при возникновении внутренних дефектов или превышении допустимых эксплуатационных параметров температура может существенно возрасти, что приводит к перегреву и нарушению работоспособности объекта [1, 2]. Значение температуры является важным диагностическим параметром, по величине которого можно оценить техническое состояние контролируемого объекта.

С этой целью применяются контактные и бесконтактные термометры, именуемые в научной литературе пирометрами, которые позволяют осуществить дистанционно измерения температуры исследуемого объекта в тех участках, куда доступ оператора отсутствует. Однако при этом присутствует ряд факторов, существенно влияющих на точность измерений. Часть из них относятся к условиям проведения замеров, другая зависит от технических характеристик поверхности применяемого оборудования, а также методики проведения измерений.

Принцип работы пирометра заключается в регистрации потока инфракрасного излучения объектом и преобразованием его в электрический сигнал с последующим выводом информации о температуре на дисплей [3]. Термометрия тела человека осуществляется с достаточной для практики точностью. Сравнительно высокая точность измерения также обеспечивается при измерении температуры излучения неметаллических материалов. Это обусловлено тем, что значение коэффициента излучения большинства объектов не превышает 0,90 [4].

В помещении лабораторной комнаты проведены измерения температуры целого ряда неметаллических и металлических объектов на высоте порядка 1,5 м двумя термометрами ИК-термометром типа G-300. Затем была измерена температура уже контактным термоэлектрическим термометром AZ 8803 тех объектов, которые имели наибольшее и наименьшее значения относительно друг друга.

В результате проведенных измерений установлено отклонение температуры металлических объектов от неметаллических порядка на 1,0-1,5 градуса Цельсия. Это различие становится значительным при повышении температуры контрольных образцов. Погрешность измерения может достигать 50-100% [5]. Отсюда следует, что при обследовании электрооборудования необходимо применять ИК-термометры с корректором коэффициента излучения.

Источники

1. Белов О.А. Методология оценки технического состояния электрооборудования при развитии параметрических отказов // Вестник Астраханского государственного университета. Сер.: Морская техника и технология. 2015. № 3. С. 96–102.

2. Тепловизионный контроль электрооборудования в эксплуатации (Ч. 1). М.: НТФ «Энергопрогресс», 2005. 80 с.

3. Михеев Г.М. Тепловизионный контроль высоковольтного электрооборудования: учеб. пособие. Чебоксары, 2004. 92 с.

4. Руководство по бесконтактному измерению температуры. М.: ООО «Тэсто Рус». 48 с.

5. Тукшаитов Р.Х., Фрунзе А.В., Мусин Д.Т. К оценке бесконтактной термометрии методом физического моделирования температуры поверхности металлов с разной излучательной способностью. Часть 1 // Практическая силовая электроника. 2021. № 4.

УДК 62-503.55

СРАВНИТЕЛЬНЫЙ АНАЛИЗ БАКТЕРИЦИДНЫХ РЕЦИРКУЛЯТОРОВ

Разиля Азатовна Гельдыева

Науч. рук. канд. техн. наук, доцент В.Д. Сандаков
ФГБОУ ВО «КГЭУ», г. Казань, Республика Татарстан
razilyaurum25@gmail.com

Аннотация. В настоящее время очень важно чтобы воздух в комнате был обеззаражен и максимально очищен от загрязнений. С этой задачей справляется бактерицидный рециркулятор. Рассмотрены рециркуляторы открытого типа, закрытого, комбинированного. Сделаны выводы об их эффективности и безопасности рециркулятора закрытого типа.

Ключевые слова: рециркулятор, воздух, очищение, работа в помещении.

COMPARATIVE ANALYSIS OF BACTERICIDAL RECIRCULATORS

Razilya A. Geldyeva

KSPEU, Kazan, Republic of Tatarstan
razilyaurum25@gmail.com

Abstract. Currently, it is very important that the air in the room is decontaminated and as cleaned as possible from contamination. A bactericidal recirculator copes with this task. Recirculators of open, closed, combined type are considered. Conclusions are drawn about their efficiency and safety of a closed-type recirculator.

Keywords: recirculator, air, purification, indoor work.

В среднем человеку необходимо 12 м^3 воздуха в сутки, это почти 14 кг, но воздух – это смесь газов, получается чистого кислорода всего лишь около трёх килограмм. В последний год было зафиксировано 125 случаев высокого и экстремально высокого загрязнения воздуха. В настоящее время очень важно чтобы воздух в комнате был обеззаражен и максимально очищен от загрязнений. Это связано с эпидемиологической обстановкой, самочувствием и непосредственно здоровьем людей.

С этой задачей может справиться бактерицидный рециркулятор, его задача очищать воздух и предотвращать распространение возбудителей инфекций.

Конструкция рециркулятора представляет собой специальный вентилятор, нержавеющей корпус, безозоновую лампу, светозащитную решетку [1].

Данное оборудование представлено в нескольких вариантах: открытого типа, закрытого, комбинированного. Наиболее безопасным является рециркулятор закрытого типа со всторенным вентилятором. Так как у открытого типа облучателей излучение от ламп распространяется в окружающем пространстве, не ограниченном экранами [2].

Открытое излучение бактерицидных ламп оказывает вредное воздействие на человека, вызывая поверхностную эритему и воспаление слизистых оболочек глаза, а при больших дозах, и отслоение сетчатки глаза. На сегодняшний день самая высокоэффективная лампа в борьбе с вирусами – газоразрядная ртутная лампа с пиком на 254 нм, она дезинфицирует воздух от всех видов вредных микроорганизмов с эффективностью до 99,9 % [3].

Для безопасности применяют безозоновую лампу, т.к. обычные ртутные выделяют озон в высоких концентрациях, а это опасно для всего живого. Безозоновую лампу делают из увилового стекла, которое не пропускает озonoобразующую волну, а пропускает только бактерицидную [4].

Таким образом, увиловое стекло будет являться естественным фильтром для жесткого излучения, а, значит, приборы, оснащенные им, будут воспроизводить мягкий ультрафиолет, не образуя при этом озон. Благодаря этому возможно использование рециркуляторов в присутствии людей. Воздух, проходящий через камеру с ультрафиолетом, дезинфицируется и выходит с другой стороны рециркулятора, обеззараживая его при этом до 99,99 % [5].

Таким образом, на основании сравнительного анализа бактерицидный рециркулятор закрытого типа является эффективным, безопасным, дезинфицирующим аппаратом для окружающих, а также имеет простую и экономичную сборку.

Источники

1. Микаева С.А., Микаева А.С., Дюкин А.А. Бактерицидный рециркулятор. М.: Автоматизация. Современные технологии, 2019.

2. Довлатов И.М. Сравнение теоретических и экспериментальных данных по изменению скоростного напора воздуха внутри рециркулятора. М.: Инновации в сельском хозяйстве, 2019.

3. Прокопенко А.А. Проблемы ветеринарной санитарии, гигиены и экологии // Российский журнал, 2011.

4. Клиникс [Электронный ресурс]. Режим доступа: https://cleanfix.ru/obuchenie/article/retsirkulyatori_vozduha_chno_eto_i_zachem_nuzhno/ (дата обращения: 15.11.2021).

5. Ультрафиолетовые рециркуляторы «ДЕЗАР»: современные технические решения и характерные особенности // Главная медицинская сестра, 2011.

УДК 621-313.3

ЭНЕРГЕТИЧЕСКАЯ ЭФФЕКТИВНОСТЬ КАК ДОСТИЖЕНИЕ ЭНЕРГОБЕЗОПАСНОСТИ

Азалия Маратовна Гибадуллина

Науч. рук. канд. экон. наук, доцент Р.Р. Салихова
ФГБОУ ВО «КГЭУ», г. Казань, Республика Татарстан
Azaliya323@gmail.com

Аннотация. В представленной статье изучены проблемы и условия управления энергобезопасностью производства. Отрасль энергетики выбрана с учетом того, что она является одним из основных секторов в российской экономике. Данная отрасль составляет значительную часть трудовых ресурсов населения, наполняет бюджеты различных уровней и оказывает в целом существенное влияние на развитие финансового рынка.

Ключевые слова: ресурсы, энергетическая безопасность, энергосбережение, энергоэффективность.

ENERGY EFFICIENCY AS ACHIEVING ENERGY SECURITY

Azaliya M. Gibadullina

KSPEU, Kazan, Republic of Tatarstan
Azaliya323@gmail.com

Abstract. In the presented article, the problems and conditions for managing the energy safety of production are studied. The energy sector was selected due to the fact that it is one of the main sectors in the Russian economy. This industry makes up a significant part of the population's labor resources, fills the budgets of various levels of the state and, in general, has a significant impact on the development of the financial market.

Keywords: adaptation, external challenges, compensation and power supply companies.

На сегодняшний день сложно представить комфортную жизнь и успешную деятельность современного человека без энергетической отрасли. Энергетика сейчас – это возможность потребителя непрерывно использовать необходимую ему энергию в нужном ему объеме и что немало важно в хорошем качестве. Понятия энергоэффективности и энергобезопасности всегда были тесно связаны между собой.

Энергобезопасность является важнейшим приоритетом в развитии национального топливно-энергетического комплекса России. Однако обстановка в стране с энергобезопасностью и энергосбережением сейчас не так однозначна.

С одной стороны, мы видим активную разработку и внедрение самых разнообразных энергосберегающих технологий, направленных в свою очередь на изменение глобальной тепловой и электрической энергии. Все эти изменения происходят на этапах производства, транспортировки и потребления в промышленности и в быту. Энергетические компании ведут работы по модернизации учета всех форм тепловой энергии, включая газ и тепловую энергию.

Но с другой стороны, имеются существенные проблемы энергетической безопасности в России, а именно: высокая степень износа основных фондов топливно-энергетического комплекса, предприятия часто испытывают нехватку средств, которые необходимы для осуществления технических мероприятий по реконструкции, модернизации и расширению действующего оборудования; отставание топливно-энергетического комплекса от мирового научно-технического уровня, включая экологические стандарты; низкий уровень развития энергетической инфраструктуры. Эффективное управление энергетической безопасностью заключается в выявлении, оценке, использовании и наращивании энергетических ресурсов путем выявления потребностей в энергоресурсах, оценке наличия энергоресурсов, оценке потенциала формирования, идентификации, формировании, использовании, оценке эффективности использования, развития [1].

Сделав анализ основных нормативных актов, которые определяют цели и задачи управления энергетической безопасностью, (включая Энергетическую стратегию России на период до 2030 года, Федеральный закон от 28.12.2010 г. № 390-ФЗ «О безопасности») и имеющиеся научно-технические статьи, можно сделать вывод о необходимости управлять энергетической безопасностью на каждом социально-экономическом уровне. Так же стоит выделить, что содержание энергетической безопасности на нормативном уровне во многом определяется устойчивым обеспечением спроса и эффективным использованием энергоресурсов путем повышения конкурентоспособности отечественных производителей.

Для реализации региональных программ энергосбережения предлагается сформировать отделы по управлению энергобезопасностью. Одной из важных причин высокой энергоемкости является отсутствие скоординированной, реально осуществляемой национальной политики. Среди других причин, обусловивших высокую энергоемкость регионов, можно назвать:

- недостаточное осознание обществом значимости энергоэффективности;
- низкий уровень осведомленности;
- отсутствие четких экономических стимулов для инвестирования в энергосбережение [2].

Энергоэффективность, как было уже отмечено ранее, стала одним из главных приоритетов государственной политики. Энергосбережение является одним из факторов роста экономики страны. Поэтому стоит отразить в региональных программах следующие целевые показатели и их значения в области энергосбережения и повышения энергетической эффективности:

- 1) повышение эффективности использования энергетических ресурсов в жилищном фонде;
- 2) повышение эффективности использования энергетических ресурсов в системах коммунальной инфраструктуры;
- 3) сокращение потерь энергетических ресурсов при их передаче, в том числе, в системах коммунальной инфраструктуры;
- 4) повышение уровня оснащенности приборами учета используемых энергетических ресурсов;
- 5) увеличение объема внебюджетных средств, используемых на финансирование мероприятий по энергосбережению и повышению энергетической эффективности [3].

Потенциал роста энергетической эффективности в секторах конечного потребления намного выше, нежели в секторе производства и распределения энергии [4]. Изучение и устранение проблемы энергосбережения и увеличения энергетической эффективности носит долговременный характер. Это обусловлено изменениями системы отношений на рынках энергоносителей, а также замены и реконструкции значительной части производственной, инженерной и социальной инфраструктуры. Главная особенность энергосбережения состоит в том, что оно не может осуществляться само по себе, не является самостоятельным видом экономической деятельности и служит только дополнением (необходимым, но добровольным) для какого-либо другого, основного для данного хозяйствующего субъекта вида деятельности [5]. Наиболее оптимальной стратегией увеличения энергобезопасности производства будет слияние инновационного и перспективного направлений использования и развития энергетического потенциала. Вместе с этим стоит учитывать особенности и динамику протекающих инновационных и инвестиционных процессов.

Таким образом, изучение проблематики долговременного и эффективного развития предприятий топливно-энергетического комплекса (ТЭК) является важным направлением в науке и практике управления экономикой в целях обеспечения ее энергобезопасности, энергосбережения и энергоэффективности. Стоит обратить внимание на особенности развития ТЭК в решении выявленных проблем и построения на этой основе сбалансированной промышленной политики.

Источники

1. Об Энергетической стратегии России на период до 2030 года. Распоряжение Правительства РФ от 13.11.2009. № 1715-р
2. Стратегия национальной безопасности Российской Федерации до 2020 года: утверждена указом Президента РФ 12.05.2009 г. № 537.
3. Федоськина Л.А. Повышение энергоэффективности промышленных предприятий на основе формирования системы энергоменеджмента 2018. С. 170–172
4. О безопасности. Федеральный закон от 28.12.2010 г. № 390-ФЗ.
5. Мышкина Л.С. Малая генерация – средство повышения живучести энергосистемы // Известия вузов. Проблемы энергетики. 2017. №19(1-2). С. 23-30.

УДК 629.039.58

БЕЗОПАСНОСТЬ В АТОМНОЙ ЭНЕРГЕТИКЕ

Любовь Алексеевна Глоткина

Науч. рук. канд. техн. наук, доцент Ю.А. Аверьянова
ФГБОУ ВО «КГЭУ», г. Казань, Республика Татарстан
glotkina_lyuba@mail.ru

Аннотация. В статье описывается роль атомной энергетике. Её влияние на окружающий мир в аварийной ситуации на примерах Чернобыльской АЭС и на производственном объединении «Маяк», а также мероприятия по их предотвращению.

Ключевые слова: атомная электростанция, реактор, аварийная защита, радиоактивные вещества, безопасность.

SAFETY IN NUCLEAR ENERGY

Lyubov A. Glotkina
KSPEU, Kazan, Republic of Tatarstan
glotkina_lyuba@mail.ru

Abstract. The article describes the role of nuclear energy. Its impact on the outside world in an emergency situation on the examples of the Chernobyl nuclear power plant and the «Mayak» production association, as well as measures to prevent them.

Keywords: nuclear power plant, reactor, emergency protection, radioactive substances, safety.

В середине XX века люди сделали настоящий научный прорыв в области энергетики. Они открыли новый вид энергии – энергию деления атомов. С того времени началось глобальное строительство атомных электростанций (АЭС).

На многих атомных станциях периодически случаются аварии разной степени опасности. За состоянием всех атомных станций мира следят представители международной организации по использованию атомной энергии – МАГАТЭ [1].

Авария на Чернобыльской атомной электростанции, где проводили эксперимент, произошла из-за грубейших ошибок: реактор не соответствовал нормам безопасности и имел опасные конструктивные особенности, грубые нарушения правил эксплуатации АЭС, нарушение персоналом инструкций и программ испытаний.

Не менее опасной катастрофой была в Челябинской области на ядерном комбинате «Маяк» 29 сентября 1957 г. На «Маяке» производили плутоний-239 – радиоактивное вещество, необходимое для изготовления ядерного оружия. В период гонки вооружений спрос на атомное сырьё возрастал с каждым годом, поэтому всё внимание уделялось на засекреченном производстве, а не на безопасность захоронения отходов [2, 3].

«Сегодня технологии водородной энергетики становятся крайне востребованными, основой которой является производство водорода с использованием энергии АЭС, и широким развитием возобновляемой энергетики, требующей высокоэффективных систем хранения энергии» [4].

Авария на атомных электростанциях является одним из опасных аварий в энергетике, любая ошибка может повлечь за собой необратимые последствия.

Для предотвращения возможных вредных воздействий на окружающую среду, возникающие при эксплуатации атомной станции, существуют нормативы безопасности по атомной энергетике: атомное право, правила и нормы в атомной энергетике, нормативно-технические документы и т.д. [5].

Но большинство происшествий на АЭС происходят по причине человеческого фактора, от которого никто не застрахован.

Источники

1. Авария на Чернобыльской АЭС. [Электронный ресурс]. Режим доступа: <https://tass.ru/spec/chernobyl> (дата обращения: 12.11.21)

2. Взрыв на «Маяке»: первая ядерная катастрофа в СССР. [Электронный ресурс]. Режим доступа: <https://diletant.media/articles/45263613/> (дата обращения: 14.11.21).

3. Катастрофа на комбинате «Маяк» 29 сентября 1987г. [Электронный ресурс]. Режим доступа: <http://nuclear.tatar.mtss.ru/fa230907.htm> (дата обращения: 12.11.21)

4. Фатеев В.Н., Порембский В.И., С.А.Григорьев, Баранов И.Е., Островский С.А., Коробцев С.В., Денисенко В.П., Николаев И.И., Кириллов И.А., Демкин С.А. Разработки и исследования водородных энергетических систем в Национальном Исследовательском Центре «Курчатовский институт» // Известия вузов. Проблемы энергетике. 2021. Т. 23. № 2. С.128-148.

5. Атомная энергетика и её безопасность [Электронный ресурс]. Режим доступа: <http://www.wdcb.ru/mining/book/cap5.html#5.1.3> (дата обращения: 14.11.21).

УКД 621.3

ИССЛЕДОВАНИЕ ПЕРСПЕКТИВ СИСТЕМ РАСПРЕДЕЛЕННОЙ ГЕНЕРАЦИИ В РОССИИ

Юлия Сергеевна Гурлихина

Науч. рук. канд. техн. наук, доцент А.Р. Денисова
ФГБОУ ВО «КГЭУ», г. Казань, Республика Татарстан
gurlikhina99@mail.ru

Аннотация. Цель состояла в том, чтобы раскрыть перспективы систем распределенной генерации в России, представив исследования, которые уже проводились в этой области, и обсудить различные методы оценки и механизмы управления, которые они использовали в своих исследованиях.

Ключевые слова: энергоэффективность, возобновляемые источники энергии; солнечная электростанция; электропотребление.

RESEARCH OF PROSPECTS OF DISTRIBUTED GENERATION SYSTEMS IN RUSSIA

Julia S. Gurlikhina
KSPEU, Kazan, Republic of Tatarstan
gurlikhina99@mail.ru

Abstract. The goal was to reveal the prospects of distributed generation systems in Russia by presenting the studies that have already been conducted in this area, and to discuss various assessment methods and management mechanisms that they used in their research.

Keywords: energy efficiency, renewable energy sources; solar power plant; electricity consumption.

Самая большая проблема, с которой столкнулся мир – это исчезновение природных ресурсов для производства энергии. Отрасли, а также потребители должны разработать некоторые способы получения энергии за счет использования ограниченных ресурсов и, следовательно, повышения эффективности системы с точки зрения затрат [1].

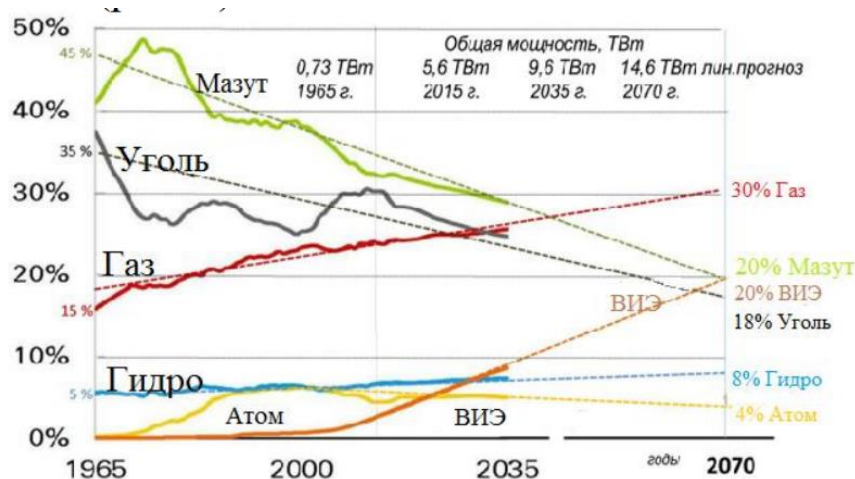
В настоящее время прослеживается мировой тренд на децентрализацию энергетики. Уход многих потребителей от исключительно централизованного энергоснабжения – общемировая тенденция [2].

Рассмотрим категорию объектов малой и средней распределенной генерации, в числе которых газотурбинные и газопоршневые станции, а также пока еще малочисленные в России электростанции на возобновляемых источниках электроэнергии.

ВИЭ как генерирующий источник электроэнергии, является, бесспорно, одним из перспективным, но он так же является непостоянным, из-за изменчивости первичной энергии в виде солнца, ветра и тому подобное. К тому же технологии по накапливанию и хранению электроэнергии еще недостаточно развиты.

Поэтому, вектор развития генерации на ближайшие десятилетия, в мире будет направлен в сторону тепловых электростанций, использующих в качестве основного вида топлива – природный газ. Но природный газ является невозобновляемым источником энергии, поэтому будет постепенно уменьшаться в ближайшие десятилетия.

Ниже представлен один из вероятных прогнозов изменения долей видов генераций и топлив на период до 2070 г. (см. рисунок).



Вероятный прогноз изменения долей видов генераций и топлив на период до 2070 г.

На графике можно заметить, что потребление природного газа будет расти, в отличие от других органических топлив.

Поэтому, учитывая опыт развивающихся стран и имеющимся богатым потенциалом природных ресурсов России, в том числе и природного газа, целесообразно повысить эффективность функционирования газотурбинных технологий [3].

При планировании режимов работы энергосистемы необходимо учитывать долгосрочный прогноз спроса на электроэнергию, для этого существуют следующие методы: эконометрический, конечного потребления, метод тренда. В последние годы все большее количество работ посвящено прогнозам развития энергетики различных стран на основе вероятностных и детерминированных моделей [4].

При использовании частичного потенциала распределенной энергетики приведена оценка совокупного потенциала распределенных энергоресурсов в России по консервативному сценарию: 25 % от потенциала распределенной когенерации; 50 % от минимальной оценки потенциала управления спросом; 5 % от потенциала микрогенерации на ВИЭ; 25 % от минимальной оценки потенциала энергосбережения; 100 % от низкого сценария потенциала собственной генерации.

Анализ показывает, что даже в сценарии частичного использования потенциала распределенные энергоресурсы могут обеспечить до половины прогнозируемого дефицита генерирующей мощности в ЕЭС на протяжении периода 2025–2035 гг. (около 36 ГВт к 2035 г.) [5]. А если использовать весь потенциал, то дефицит мощностей можно закрыть полностью.

Таким образом, тема распределенной генерации является перспективным направлением из-за возможности повышения энергоэффективности за счет наличия источников питания в близи от потребителя, что увеличивает надежность, уменьшает потери в сетях, предсказуемость затрат на энергоснабжение.

Источники

1. Naz M.Y., Bou-Rabee M., Shukrullah S., Ghaffar A., Gungor A., Sulaiman S.A. A review of hybrid energy technologies tenets, controls and combinational strategies. //Cleaner Engineering and Technology. 2021. Т.5. С.1-2.

2. Киушкина В.Р. Возобновляемые источники энергии в распределенной генерации малой энергетики // Молодой ученый. 2016. № 26 (130). С. 45-47.

3. Сардалов Р.Б., Ельмурзаев А.А., Дебиев М.В., Хабатов А.В. Перспективы развития традиционной и нетрадиционной энергетики Чеченской Республики // Известия вузов. Проблемы энергетики. 2021. Т. 23. № 4. С. 134-144.

4. Капанский А.А. Методы решения задач оценки и прогнозирования энергетической эффективности // Вестник КГЭУ. 2019. Т.11. №2. С. 103-112.

5. Хохлов А., Мельников Ю., Веселов Ф., Холкин Д., Дацко К. Распределенная энергетика в России. Потенциал Развития // Энергетический центр Московской школы управления СКОЛКОВО. 2018. С. 41-42.

УДК 628.9.041

НЕКОТОРЫЕ ТЕНДЕНЦИИ В ПРОЕКТИРОВАНИИ СВЕРХМОЩНЫХ СВЕТОДИОДНЫХ ОСВЕТИТЕЛЬНЫХ ПРИБОРОВ

Алмаз Мухарамович Загидуллин

Науч. рук. д-р биол. наук, профессор Р.Х. Тукшаитов
ФГБОУ ВО «КГЭУ», г. Казань, Республика Татарстан
zagidullin_almaz@bk.ru

Аннотация. Развитие технологий создания светодиодных светильников зависит от многих факторов, как от тенденций в инновационном проектировании осветительных приборов, так и от государственной политики в области внедрения ресурсосберегающих технологий, конкурентоспособной сферы, возникновения новых потребительских предпочтений и так далее. Высокие значения светотехнических параметров, таких как светоотдача, световой поток, увеличение мощности, в сочетании с уменьшением цены, позволяют расти и развиваться технологии внедрения мощных и сверхмощных светодиодных светильников на рынок.

Ключевые слова: светодиодный светильник, тенденция, мощность, теплоотвод, драйвер.

SOME TRENDS IN THE DESIGN OF HIGH POWER LED LIGHTING DEVICES

Almaz M. Zagidullin

KSPEU, Kazan, Republic of Tatarstan

zagidullin_almaz@bk.ru

Abstract. The development of technologies for creating LED lamps depends on many factors, both on trends in innovative design of lighting devices, and on state policy in the field of introducing resource-saving technologies, the competitive sphere, the emergence of new consumer preferences, and so on. High values of lighting parameters, such as luminous efficiency, luminous flux, increase in power, combined with a decrease in price, allow the growth and development of technologies for introducing powerful and super-LED luminaires to the market.

Keywords: LED luminaire, trend, power, heat sink, driver.

Искусственные источники света, с самого момента появления их и по сей день с каждым годом становятся все более доступными и энергоэффективными. Показано, что некачественный свет, особенно низкий уровень освещения, пагубно влияет на здоровье, работоспособность человека и создает определенный дискомфорт. Из-за этого появляется потребность в мощных, но в то же время энергосберегающих светильниках, особенно при освещении больших по площади производственных и торговых помещений. Трендом развития светодиодной светотехники большей мощности на 2021 г. является их постоянное усовершенствование и уменьшение стоимости. Согласно предложенной классификации [1, 2] к сверхмощным СДС отнесены приборы, потребляемая мощность которых более 300 Вт. Определенный практический интерес на сегодня представляют конструкции СДС с потребляемой мощностью в диапазоне 500–800 Вт.

Главной проблемой, на пути создания мощных светильников, является проблема отведения тепла от светодиодов. Поэтому разработчики находятся в поиске все новых конструкций радиаторов. Простое решение теплоотвода увеличением площади и массы радиатора ведет к увеличению стоимости и габаритов, что в свою очередь, приводит к большему расходу материалов и соответственно стоимости СДС. Такой способ с экономической точки зрения является невыгодным.

На 2021 г. основными тенденциями при развитии рынка приборов освещения являются следующие:

- поиск и применение светодиодов с более высокой светоотдачей и новых материалов при производстве товара;
- поиск новых конструктивных решений;
- применение программируемых логических контроллеров, с помощью которых можно управлять световым потоком.

Решение вопроса теплоотвода при создании светильников является главной задачей инженера-конструктора. Применение решений аналогичных для маломощных светильников в данном случае не особо помогает решить данную проблему. Можно сделать вывод, что они не применимы по отношению к мощным светильникам.

Существуют в основном два направления в проектировании светильников большой мощности. Их изготавливают на основе цельного металлического корпуса и путем объединения нескольких автономных светильников (модулей) в одну единую конструкцию, которую также именуют в единственном числе – светильник. Предельная мощность их на сегодня составляет 800 Вт. За последние 5 лет предложены единичные конструкции мощностью до 1500 Вт панельного типа, достигнутая увеличением площади их осветительной части. Однако такие конструкции пока не нашли применения в силу высокой их «парусности», больших габаритов и удельной массы.

Модульные светильники широко производятся фирмами.



Рис. 1. Светильник компании «LED CONCEPT» «Модуль» [4].

Что касается данной технологии, то СДС состоит из нескольких модульных светильников. Мощность одного такого модуля равна 96 Вт. В конечном счете, получаем светильник мощностью 288 Вт. Масса светильника 8,4 кг. Габаритные размеры: 450×360×120 мм (ДШВ).

Модульные световые приборы широко применяются для освещения: производственных помещений, дорог, больших площадей, парковок.

Среди российских производителей модульные световые приборы активно применяют такие компании как: «SDSVET», «LEDEL», «DIORA», «Световые технологии», «LUXON», «DURAY», «Светотроника», «LEDeffect», «MasterLED», «VARTON» и другие. Таким образом, наиболее крупные российские производители светодиодной светотехники активно применяют системы освещения с модульными световыми приборами.

Определенным перспективным направлением является создание продукта на основе цельного металлического корпуса (рис. 2).

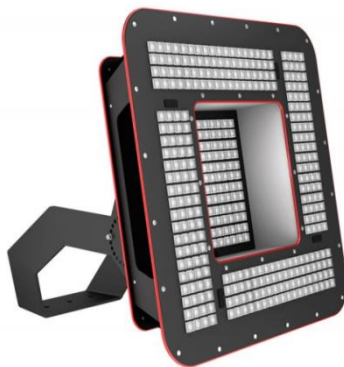


Рис. 2. Светодиодный светильник Зенит 900 Вт [3]

Особенностью такого СДС является пространственное смещение наиболее горячего участка светодиодной платы. К недостатку его можно отнести то, что этот светильник мало ремонтпригоден. А главным достоинством является меньшее количество используемых деталей, что сказывается на скорости производства.

Определенные перспективы открывает изменение положения драйвера относительно радиатора. В [5] для повышения светоотдачи и надежности СДС радиатор по сравнению с аналогом повернут на 90° относительно продольной оси. Таким способом существенно устраняется аэродинамическое сопротивление тепловому потоку более $50\text{--}70^\circ\text{C}$.

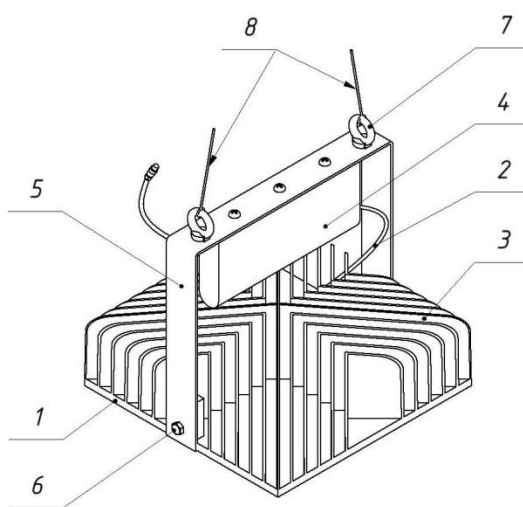


Рис. 3. Подвесной светодиодный светильник [5]

Это позволило понизить температуру радиатора и драйвера порядка на 10 °С. В последнее время проведена дальнейшая модернизация ее конструкции (заявка на патент от 25.07.2021), заключающаяся в смещении драйвера с центра радиатора к его краю. На сегодня той же группой авторов подана заявка от 16.07.2021, в которой достигнуто дополнительное понижение температуры радиатора и драйвера путем смещения источника питания к краю радиатора.

Источники

1. Тукшаитов Р.Х., Исыхакэфу А. К вопросу о классификации и некоторой систематизации параметров светодиодных осветительных приборов // Полупроводниковая светотехника. 2017. Т.4. № 48. С. 72-75.

2. Тукшаитов Р.Х., Айхайти И. Разработка и применение критериальных значений параметров светодиодных осветительных приборов для контроля их качества // Инженерный вестник Дона. 2017. №4(47). С. 28-32.

3. Светодиодные светильники [Электронный ресурс]. Режим доступа: <https://esvetilnik.ru/catalog/promyshlennye-svetodiodnie-svetilniki/12196-svetodiodnyy-svetilnik-modul-universalnyy-u-3-288-vt-nv-u-u-e-288-450360120-4-0-67/> (дата обращения: 12.11.21).

4. Светодиодные светильники [электронный ресурс]. <https://ledeffect.ru/product/ulichnoe-osveshchenie/zenit-kategorii/zenit-svip/zenit-900-vt/> (дата обращения: 12.11.21).

5. Никифоров С.Г., Тукшаитов Р.Х., Архипов А.Л. Подвесной светодиодный светильник. Патент на полезную модель 203382 U1. 02.04.2021. Заявка № 2020123550 от 16.07.2020.

УДК 628.979

ВЛИЯНИЕ СВЕТОДИОДНОГО ИЗЛУЧЕНИЯ НА ЗДОРОВЬЕ ЧЕЛОВЕКА

Римма Азатовна Залилова

Науч. рук. канд. техн. наук, доцент А.Р. Денисова
ФГБОУ ВО «КГЭУ», г. Казань, Республика Татарстан
zaiilova@bk.ru

Аннотация. В работе рассматривается влияние светодиодного излучения на здоровье человека. Авторами даются рекомендации по выбору оптимальных и безопасных параметров LED-светильников.

Ключевые слова: безопасность, светодиоды, синий свет, здоровье глаз, энергоэффективность.

THE EFFECT OF LIGHT-EMITTING DIODE RADIATION ON HUMAN HEALTH

Rimma A. Zalilova

KSPEU, Kazan, Republic of Tatarstan

zaiilova@bk.ru

Abstract. The paper considers the influence of LED radiation on human health. The authors give recommendations on the choice of optimal and safe parameters of LED-lamps.

Keywords: safety, LEDs, blue light, eye health, energy efficiency.

Основой классического светодиода белого цвета свечения является структура InGaN, излучающая на длине волны 470 nm (синий цвет) и нанесенный сверху на нее люминофор (специальный состав), излучающий в широком диапазоне видимого спектра и имеющий максимум в его желтый части. Человеческий глаз комбинацию такого рода воспринимает как белый цвет. Французское национальное агентство санитарной безопасности питания, окружающей среды и труда Anses пришло к выводу, что светодиодные лампы вредны для глаз, в первую очередь, детских [1, 2] (табл. 1) [1]. Именно голубой свет несет риск для глаз в первую очередь, для сетчатки, очень чувствительной к ультрафиолетовому свету.

Зависимость возраста человека от проницаемости глаза к синему излучению

Длина волны	Возраст < 9 лет	Возраст 10 лет	60-70 лет
400 nm	15 % достигает сетчатки	15 % достигает сетчатки	1 % достигает сетчатки
460 nm	65 % достигает сетчатки	60 % достигает сетчатки	40 % достигает сетчатки

Производимые таким излучением травмы сетчатки глаза традиционно классифицируются на три типа: фотомеханические (ударная энергия волны световой энергии), фототермические (при облучении происходит нагревание ткани клетчатки), фотохимические (фотоны света могут вызывать химические изменения в макромолекулах) [3]. Травмы влекут нарушение работы зрительной системы, что может привести к проблемам со зрением и даже к слепоте.

Действующий свод правил проектирования и эксплуатации систем освещения [4] ограничивает использование светодиодных светильников.

Еще одной потенциальной опасностью светодиодных ламп является мерцание. Люди, страдающие чувствительностью к мерцанию, могут не осознавать, что именно оно является причиной их страданий, таких как изменение гормонального фона, снижения работоспособности, утомляемость, изменение естественных суточных ритмов.

Оценку пульсации освещения согласно [4] проводят коэффициентом пульсации освещенности $K_{п}$. Это критерий оценки относительной глубины колебаний освещенности в осветительной установке в результате изменения во времени светового потока источников света при их питании переменным током.

Однако если выходное напряжение драйвера дополнительно проходит качественную фильтрацию, избавляясь от переменной составляющей, то величина пульсаций у большинства ламп не превысит 1 %.

В связи с вышесказанным является важным соблюдать рекомендации, направленные на снижение негативного влияния светодиодного освещения.

Необходимо обратить внимание на интенсивность свечения, использовать рассеянный и отраженный свет. Мы рекомендуем в помещениях с комбинированным освещением использовать системы автоматического регулирования светового потока [5, 6]. Так же качество используемых ламп и светильников имеет особое значение в вопросах безопасности [7, 8].

Чтобы не нарушать режим дня и ночи рекомендуется: использовать тусклое освещение красного спектра; не смотреть на яркий экран за 2-3 часа перед сном.

Источники

1. Health Effects of Artificial Light Health Effects of Exposure to EMF // The SCENIHR adopted this opinion at the 28th plenary on 19 January 2009. P.12-19.

2. Health Effects of Artificial Light. Scientific committee on emerging and newly identified health risks // The SCENIHR adopted this opinion at its 17th plenary meeting on 19 March 2012. P. 25-28.

3. Леонидов А.В. Методика определения эффективных режимов воздействия оптического излучения при управлении циркадианной активностью организма человека // Светотехника. 2020. № 5. С. 44–51.

4. СП 52.13330.2016. Естественное и искусственное освещение.

5. Денисова А.Р., Сибгатуллин Э.Г. Повышение энергоэффективности при использовании системы автоматического регулирования светового потока // Электроэнергия. Передача и распределение. 2020. № 1(58). С. 38-39.

6. Абдуллина Г.Р., Денисова А.Р., Сибгатуллин Э.Г. Энергоэффективный способ энергосбережения с помощью светильников с датчиками // Приборостроение и автоматизированный электропривод в топливно-энергетическом комплексе и жилищно-коммунальном хозяйстве: Матер. VI Национ. науч.-практ. конф. 2020. Т. 1. С. 324-327.

7. Борисов А.Н., Шириев Р.Р. Светодиодный источник света с повышенной светоотдачей // Известия вузов. Проблемы энергетики. 2019. Т. 21. № 1–2. С. 111–119.

УДК 004.942

АВТОМАТИЗАЦИЯ ТРЕХМЕРНОГО МОДЕЛИРОВАНИЯ ТРУБОПРОВОДНЫХ СИСТЕМ

Фанис Фаритович Иксанов

Науч. рук. канд. техн. наук, доцент Д.В. Хамитова
ФГБОУ ВО «КГЭУ», г. Казань, Республика Татарстан
fanis.iksanov.03@mail.ru

Аннотация. В статье рассматривается активное развитие конкурентоспособных систем автоматизированного проектирования (САПР), целью которых является сокращение трудоемкости и времени на планирование и проектирование работ, что позволяет снизить затраты и повысить качество результатов. Поэтому в области САПР постоянно внедряются новые технологии, расширяющие возможности существующих систем и разрабатывающие новые подсистемы, что дает значительный толчок к разработке качественно новых методов разработки САПР путем анализа существующих.

Ключевые слова: Autodesk Inventor, трубопровод, 3D-моделирование, системы автоматизированного проектирования.

AUTOMATION OF 3D MODELING OF PIPELINE SYSTEMS

Fanis F. Iksanov

KSPEU, Kazan, Republic of Tatarstan
fanis.iksanov.03@mail.ru

Abstract. The thesis considers the active development of competitive computer-aided design systems, the purpose of which is to reduce labor intensity and time for planning and design of works, which can reduce costs and improve the quality of results. Therefore, in the field of computer-aided design (CAD) systems, new technologies are constantly being introduced that expand the capabilities of existing systems and develop new subsystems, which gives a significant impetus to the development of qualitatively new CAD development methods by analyzing existing ones.

Keywords: Autodesk Inventor, pipeline, 3D-modeling, field of computer-aided design.

Системы автоматизированного проектирования – это набор средств автоматизации проектирования, связанных с командой специалистов (пользователей системы), выполняющих автоматизированное проектирование [1].

Создание трехмерных моделей трубопроводных систем в электронной модели изделия с сохранением ассоциативности с моделью и наборами вспомогательных правил построения является одной из наиболее распространенных задач в машиностроении.

Однако многие компании вынуждены проектировать трубопроводы, используя стандартные средства 3D-моделирования, или даже прокладывать трубопроводы на реальных физических прототипах изделий, а затем измерять и вводить их в 3D-модель. Это очень дорого, трудоемко и ненадежно [2].

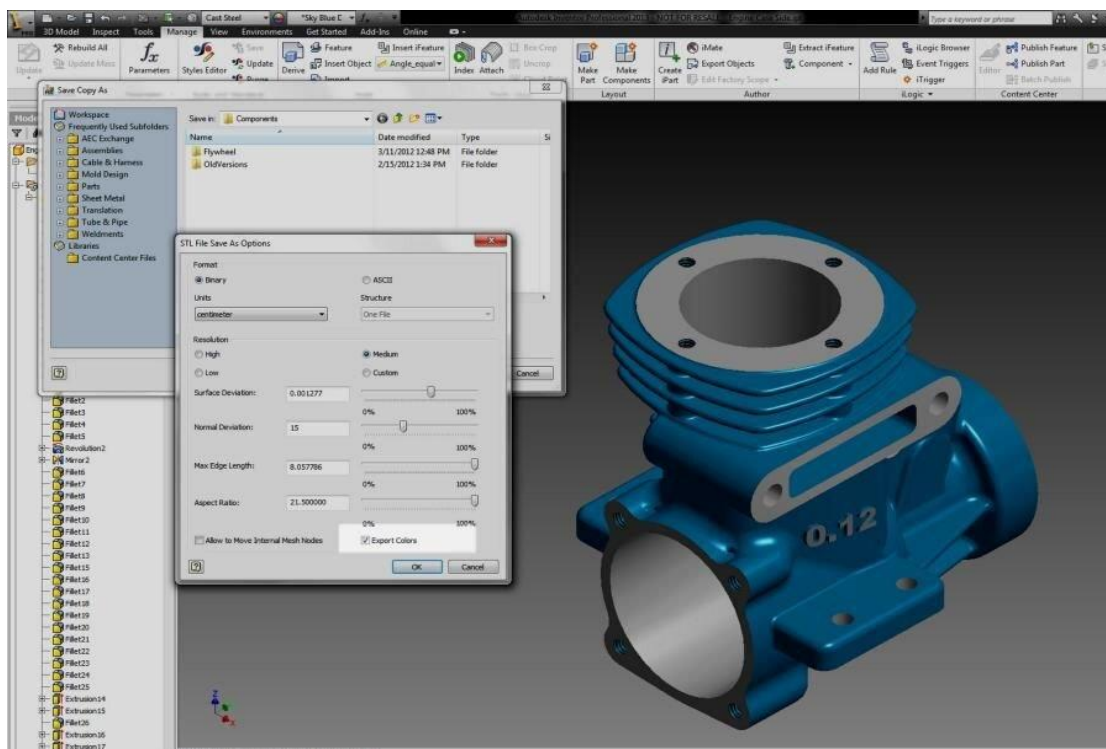
Если этим заводам необходимо изменить геометрию продукта, обновление модели конвейера часто занимает чуть меньше времени, чем создание новой модели с нуля. А это благодатная почва для множества ошибок, задержек и снижения качества модели.

Программа Autodesk Inventor Professional, предназначенная для проектирования и моделирования изделий, делает эти задачи намного проще и быстрее благодаря встроенным специальным функциям для проектирования трубопроводов [3].

При ускоренном создании сложных трубопроводов обеспечивается их полная ассоциативность с геометрией окружающих изделий, и соблюдаются заданные пользователем правила проектирования. Мы можем создавать различные типы трубопроводов – гнутые трубы, гибкие шланги или прямые трубопроводы, соединенные фитингами (резьбовыми, фланцевыми, сварными) (см. рисунок).

Разработчик располагает обширной библиотекой стандартных деталей трубопроводов, которую можно легко дополнить пользовательскими компонентами [4]. Внедрение 3D-моделирования при проектировании пространственных трубопроводных систем обеспечивает переход к программному управлению, что позволяет оптимизировать научно-технические процессы, сократить сроки разработки за счет оперативного учета изменений в единой маскирующей расцветке военно-технического сектора [5].

Внедрение 3D-моделирования в дизайн – моделирование трубопроводных систем обеспечивает переход к программно-ориентированному управлению, что позволяет оптимизировать исследовательские, производственные и технологические процессы, сократить время разработки за счет отслеживания изменений Quality system и Transmission Control Protocol (TCP) и снижения затрат на поддержание жизненного цикла TCP.



Моделирование комплектующих трубопроводных пространственных систем при помощи программы Autodesk Inventor

Источники

1. Понятие САПР [Электронный ресурс]. Режим доступа: http://life-prog.ru/1_10018_ponyatie-sapr.html/ (дата обращения: 9.11.21).
2. Комплексная автоматизация в современных условиях [Электронный ресурс]. Режим доступа: <https://www.tflex.ru/about/publications/detail/index.php?ID=1187/> (дата обращения: 7.11.21).
3. Исследование методов разработки графических редакторов в САД-системах на примере САПР трубопроводов [Электронный ресурс]. Режим доступа: <https://masters.donntu.org/m2016/fknt/zimonin/diss/index.htm/> (дата обращения: 8.11.21).
4. Запорожский А.С., Никишев А.А. Проектирование и изготовление трубопроводов сложной конфигурации с использованием цифровых технологий // Решетневские чтения: матер. XIV Междунар. науч. конф. Красноярск, 2010. Ч. 1.
5. Рукавишников В.А. Актуализация образовательных стандартов четвертого поколения // Вестник КГЭУ. 2016. №4. С. 156-164.

КРИТЕРИЙ ОЦЕНИВАНИЯ ПОЖАРНОЙ ОПАСНОСТИ ЭЛЕКТРИЧЕСКИХ СЕТЕЙ

Сергей Владимирович Кузьмин

Науч. рук. канд. хим. наук, доцент Ф.М. Филиппова
ФГБОУ ВО «КГЭУ», г. Казань, Республика Татарстан
serg60706@gmail.com

Аннотация. В статье дано определение пожарной опасности, перечислены возможные причины возникновения пожарных ситуаций, способы их предупреждения и критерий их оценки.

Ключевые слова: пожарная опасность, электрическая сеть, ток утечки.

CRITERIA FOR ASSESSING THE FIRE HAZARD OF ELECTRICAL NETWORKS

Sergey V. Kuzmin

KSPEU, Kazan, Republic of Tatarstan
serg60706@gmail.com

Abstract. The article defines fire danger, lists possible causes of fire situations, ways to prevent them and criteria for their assessment.

Keywords: fire hazard, electrical network, leakage current.

Пожарная опасность электрических сетей – это состояние электрических сетей при определенных условиях, которое характеризуется вероятностью пожара [1]. Пожарная опасность присуща любой электрической сети и зависит от качества самих изделий и их обслуживания, среды, в которой они работают, их функциональных свойств, условий эксплуатации, в которых используются электрические сети.

Предпочтительно, чтобы изделия, из которых состоит электрическая сеть, не являлись причиной возгорания. Но, если оно все же произошло, то желательно, чтобы пожар не смог распространиться дальше. Кроме этого, очень велика вероятность возникновения ситуации, при которой изделия подвергаются пожарной опасности от внешнего источника. В таких случаях немаловажно, чтобы вышеописанные изделия не способствовали распространению пожара в большей степени, чем строительные материалы или конструкции, являвшиеся источником зажигания [2].

Иногда так складываются обстоятельства, что в течение использования электрических кабелей и проводов, в зависимости от уровня их защищенности, разрушается изоляция, что приводит к возникновению токов утечки. Это явление, конечно же, носит случайный характер и зависит от времени эксплуатации и режимов работы. Поэтому электрические кабели имеют свой рекомендуемый срок эксплуатации.

Продолжительность эксплуатации определяется ресурсом проводов, их изоляции. При его определении наиболее широкого применения найден метод ускоренных испытаний, при этом ускоряющим фактором является температура.

Еще одна из проблем эксплуатации кабелей и проводов электрической сети – это возникновение токов утечки через изоляцию, т.е. электрический ток, протекающий по непредусмотренным проводящим путям при нормальных условиях [3, 6]. Причиной возникновения данной проблемы чаще всего служит повреждение изоляции нулевого рабочего провода. Этому способствуют сторонние воздействия на изоляционный слой, либо его перегревание [4].

Когда протекает ток по проводнику, происходит нагревание токоведущих жил. Пожарная опасность нагрева токоведущих жил заключается в опасности загорания изоляции, горячих материалов, находящихся непосредственно в контакте с электрической проводкой [5, 6].

Оценивать пожарную опасность электрического кабеля или провода только по токам перегрузки или по токам короткого замыкания не совсем корректно, потому что для нового провода или кабеля данное значение тока и длительность его протекания не является пожароопасным. Если увеличить сроки эксплуатации кабелей и проводов, то повысится пожароопасность, вследствие этого для обеспечения безопасных условий эксплуатации электрических кабелей и проводов необходимо одновременно и своевременно оценивать режимы их работы и измерения критических токов утечки. Таким образом, можно утверждать, что в качестве критерия оценки пожарной опасности электрических сетей могут быть определены критические значения токов утечки для различных видов кабелей, которые приводят к пожароопасному режиму их эксплуатации [6].

Источники

1. Трушкин В.А., Глухарев В.А. Пожарная безопасность электроустановок: краткий курс лекций для студентов 4 курса направления 20.03.01 Техносферная безопасность. 2016.

2. Государственный стандарт Российской Федерации. Руководство по оценке пожарной опасности Электротехнических изделий. М.: ИПК Издательство стандартов, 2003.

3. Национальный стандарт Российской Федерации. Защита от поражения электрическим током. М.: Стандартинформ. 2019.

4. Ток утечки в электросети. Материал из ELECTRIC-220.RU – информационно-познавательного сайта [Электронный ресурс]. Режим доступа: https://electric-220.ru/news/tok_utechki_v_ehleketroseti/2016-09-24-1069 (дата обращения: 15.11.21)

5. Смелков Г.И. Пожарная опасность электропроводок при аварийных режимах. М.: Энергоатомиздат. 1984.

6. Зыков В.И., Малашенков Г.Н. Оценка пожарной опасности электрических сетей // Пожары и чрезвычайные ситуации: предотвращение, ликвидация. 2009. №2. С. 71-77.

УДК 621.314

ЧАСТИЧНО АВТОМАТИЗИРОВАННОЕ УПРАВЛЕНИЕ РАБОТОЙ ОСНОВНЫХ ФИЗИЧЕСКИХ ПАРАМЕТРОВ ТЕПЛИЦЫ

Миляуша Нуримановна Маслахова¹, Наталья Владимировна Роженцова²
ФГБОУ ВО «КГЭУ», г. Казань, Республика Татарстан
milauch@mail.ru¹, natalia15969@yandex.ru²

Аннотация. Автоматическая система управления микроклиматом в теплицах является довольно значимой и перспективной областью для реализации, приносящее очевидную выгоду за счет экономии рабочей силы и улучшения качества выращиваемой продукции.

Ключевые слова: теплица, автоматизация, внешние факторы, датчик влажности почвы, датчик температуры воздуха.

PARTIALLY AUTOMATED CONTROL OF THE OPERATION OF THE MAIN PHYSICAL PARAMETERS OF THE GREENHOUSE

Milyausha N. Maslakhova¹, Natalya V. Rozhentsova²
KSPEU, Kazan, Republic of Tatarstan
milauch@mail.ru¹, natalia15969@yandex.ru²

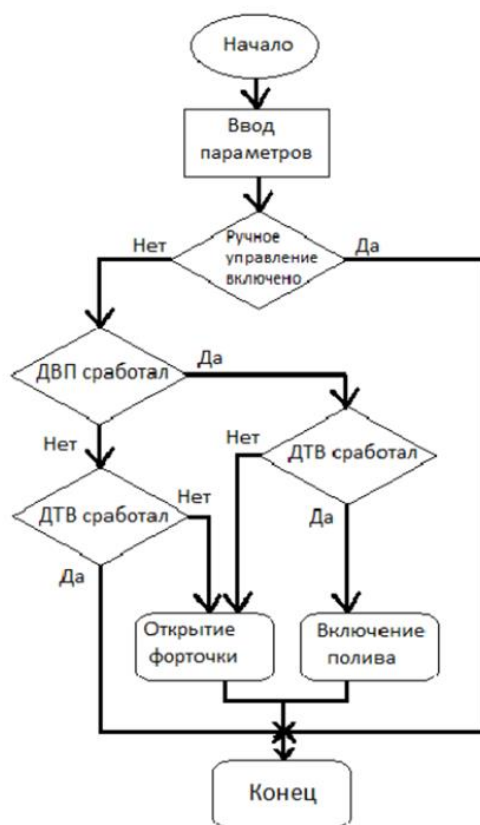
Abstract. An automatic microclimate control system in greenhouses is a rather significant and promising area for implementation, bringing obvious benefits by saving labor and improving the quality of the products grown.

Keywords: greenhouse, automation, external factors, soil moisture sensor, air temperature sensor.

Теплица – это отличная защита от неблагоприятных погодных условий, имеющее светопропускающее покрытие, структура которого представляет собой как барьер для прямого контакта с внешней средой, так и сдерживание внутренней среды, подлежащее контролю [1].

Существуют оптимальные условия, которые благоприятно влияют на рост культур. К вышесказанным условиям относится не только температура воздуха, но и сочетание нескольких факторов, влияющих на рост растений, таких как тепло, влажность, уровень освещенности и вентиляция. Поддержание факторов окружающей среды на оптимальном уровне упрощается за счет использования автоматизации [2].

В данной работе теплица предназначена для выращивания овощных культур, таких как томаты и огурцы (см. рисунок).



Алгоритм автоматизированной системы управления работой основных физических параметров теплицы

Для частичной автоматизации теплицы используется контроллер, привод для открытия форточек, система капельного полива и для того чтобы следить за параметрами в теплице устанавливается 2 датчика: датчик влажности почвы (ДВП) и датчик температуры воздуха (ДТВ) в теплице.

После проведения обзора литературы, можем сделать вывод о том, что в теплице должна поддерживаться температура не выше 25 ° и влажность почвы не ниже 60 % [3]. Также нужно учесть то, что при высокой температуре нельзя поливать растения, так как это может погубить их.

ДВП срабатывает при значении менее 60 % и ниже 25 °С.

Полностью автоматизированные системы управления теплицами приносят очевидную выгоду, такую как экономия рабочей силы, но, что гораздо важнее, они позволяют улучшить качество продукции, за счет чего увеличивают прибыль в несколько раз [4].

Также с помощью устанавливаемых датчиков идёт непрерывный контроль, который передаётся и анализируется в контроллере. С помощью контроллера, сигналы подаются на автоматику для поддержания нужных условий для культур, что позволяет оставлять слишком требовательное к условиям растение без присмотра на неопределённый срок. Система анализирует изменения в микроклимате внутри теплицы и реагирует на них, активируя те или иные компоненты системы, что позволяет удерживать условия выращивания продолжительный период времени [5].

Источники

1. Шишкин П.В., Олейников В.О. Полностью закрытая теплица с технологией поддержания параметров микроклимата на основе управления разделенными воздушными потоками (технология CODAControl Of Devided Airflows) // Теплицы России. 2016. №2. С.15-20.

2. Гиш Р.А., Карпенко Е.Н. Модернизация и совершенствование управления параметрами микроклимата // Основа теплиц V поколения. Политематический сетевой электронный научный журнал Кубанского государственного аграрного университета КубГау. 2016. №123(09).

3. Чебанов Т.Л., Рябощук Ю.А., Малеванный В.Ю. Область рационального применения технологии строительства мобильных теплиц // Строительное производство. 2017. №62/1. С. 121-127.

4. Деменков Н.П. Системы автоматического управления на основе программируемых логических контроллеров // Schneider Electric. 2016. 310 с.

5. Роженцова Н.В., Иванова В.Р., Купоросов А.В. Разработка учебно-лабораторного стенда «Автоматизированная система вентиляции» // Приборостроение и автоматизированный электропривод в топливно-энергетическом комплексе и жилищно-коммунальном хозяйстве: Матер. IV Национ. науч.-практ. конф. 2018.

РЕГУЛИРОВАНИЕ ТЕМПЕРАТУРЫ ТРАНСФОРМАТОРА ЗА СЧЕТ ВНЕДРЕНИЯ АВТОМАТИЧЕСКОЙ СИСТЕМЫ УПРАВЛЕНИЯ

Мират Ринатович Мухаматяров

Науч. рук. д-р техн. наук, профессор А.И. Рудаков
ФГБОУ ВО «КГЭУ», г. Казань, Республика Татарстан
muhamatarovmirat@gmail.com

Аннотация. В статье предложен вариант по регулированию температуры обмоток трансформатора, путем внедрения в систему разработанной программы автоматической системы управления с использованием языков стандартов МЭК 61131-3. Программа написана на языке ST (Structured Text) на платформе CodeSys.

Ключевые слова: температура трансформатора, система охлаждения, программа.

REGULATION OF THE TEMPERATURE OF THE TRANSFORMER DUE TO THE INTEGRATION OF AN AUTOMATIC CONTROL SYSTEM

Mirat R. Mukhamatyarov

KSPEU, Kazan, Republic of Tatarstan
muhamatarovmirat@gmail.com

Abstract. The article proposes an option for regulating the temperature of the transformer windings by introducing into the system the developed program of an automatic control system using the languages of the IEC 61131-3 standards. The program is written in the ST (Structured Text) language on the CodeSys platform.

Keywords: transformer temperature, cooling system, program.

В настоящее время в трансформаторе активно используются датчики температуры, такие как терморезисторы РТС, датчики РТ 100 и т.д. Они способствуют своевременному срабатыванию системы охлаждения.

В процессе эксплуатации трансформатора, нагревающиеся части отводят тепло на поверхность или радиаторы трансформатора, которые в свою очередь отводят его к маслу или воздуху [1]. Между нагретыми частями и маслом или воздухом устанавливается определенная разница температур. Температура деталей трансформатора и масла в различных точках по высоте неодинакова, и она увеличивается при переходе от нижних частей к верхним [4].

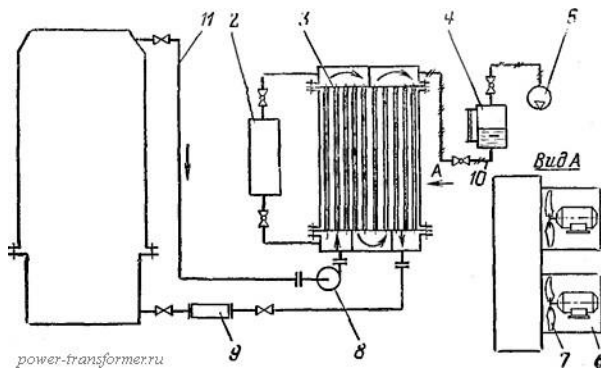


Рис. 1. Схема системы охлаждения типа ДЦ

При работе системы охлаждения (рис. 1) горячее масло из верхней части бака засасывается с помощью электронасоса через всасывающий маслопровод, проходит через калориферы, где оно и охлаждается, после поступает в нижнюю часть бака [5]. В этот момент теплоотдающие части калориферов охлаждаются с помощью вентиляторов [2].

Внутри распределительных коллекторов имеются перегородки, предназначенные для создания направленного движения масла по трубам. В зависимости от их количества калориферы бывают двухходовыми и многоходовыми [3]. При четном количестве ходов входной и выходной патрубки калорифера ввариваются в нижний коллектор, а при нечетном – входной патрубков в верхний, выходной – в нижний коллектор.

Мы же рассмотрим вариант автоматизации регулирования трансформатора на одном диапазоне температуры. В качестве ПЛК были выбраны модуля компании ОВЕН ПЛК160 и ОВЕН МР1 модуль расширения выходных элементов. Программа была написана на языке ST (Structured Text) в программе Codesys v2.3 (рис. 2).

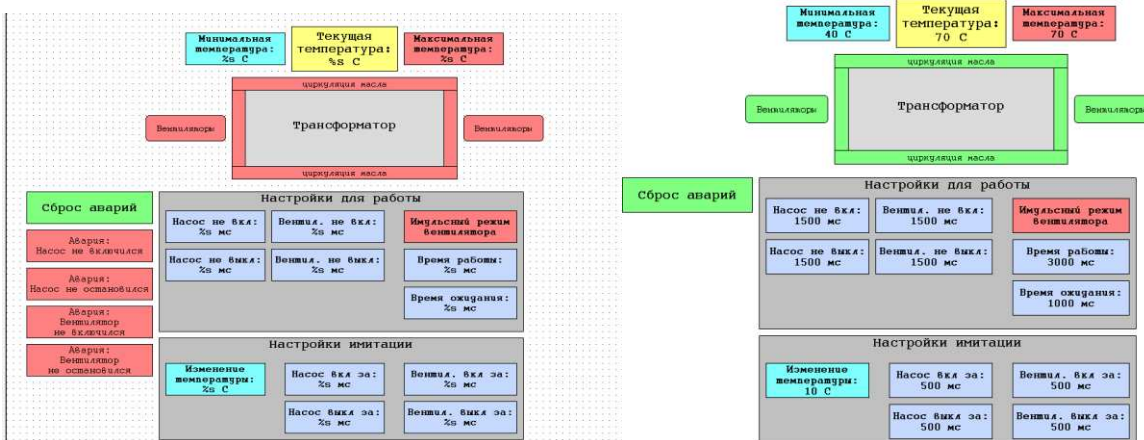


Рис. 2. Визуализация программы

Трансформатор начинает работать с 0. После начала работы трансформатор набирает температуру, проходит отметку минимально-допустимой рабочей температуры (условно возьмем значение 40 °С). Далее трансформатор продолжает работу, с увеличением температуры. Температура достигает максимальной рабочей температуры (условное значение 70 °С). После чего система охлаждения начинает работать, запускаются насосы, начинающие циркулировать масло, и запускаются вентиляторы охлаждающие радиаторы.

Рассмотрим импульсный режим регулирования температуры. Он поможет нам регулировать температурный процесс. При достижении максимальной температуры включается циркуляция масла и вентиляторы, но при достижении определенной температуры в диапазоне от 40 до 70 °С, вентиляторы перестают работать, тем самым поддерживается средняя температура работы трансформации, но при повторном повышении температуры трансформатора вентиляторы снова запускаются и действие повторяется снова. Тем самым мы можем держать температуру в одном температурном диапазоне.

Данный способ обеспечивает уменьшение массы трансформатора и его габаритов, за счет замены радиаторов на охладители. Также это обеспечивает уменьшение температуры нагрева масла и обмоток. Все эти факторы в итоге обеспечивают экономическую выгоду и длительный срок эксплуатации изоляции.

Источники

1. Быстрицкий Г.Ф., Кудрин Б.И. Электроснабжение. Силовые трансформаторы: учеб. пособие. М.: «Юрайт», 2016. 261 с.
2. Голунов А.М. Охлаждающие устройства масляных трансформаторов. М.: Энергия, 2012. 152 с.
3. Киш Л. Нагрев и охлаждение трансформаторов. М.: Энергия, 2013. 179 с.
4. Система охлаждения типа ДЦ для силовых трансформаторов [Электронный ресурс]. Режим доступа: <http://www.solarhome.ru/ru/basics/hydro/index.htm> (дата обращения 11.11.2021).
5. Привалов Е.Е. Диагностика оборудования силовых масляных трансформаторов: учеб. пособие. М.: Директ-Медиа, 2015. 82 с.

ИСПОЛЬЗОВАНИЕ ВОДОРОДА В КАЧЕСТВЕ ИСТОЧНИКА АЛЬТЕРНАТИВНОЙ ЭНЕРГИИ ПРИ ЭЛЕКТРОСНАБЖЕНИИ В УСЛОВИЯХ НЕХВАТКИ ТРАДИЦИОННЫХ ЭНЕРГОРЕСУРСОВ

Разиф Раилевич Мухаметшин

Науч. рук. канд. техн. наук, доцент А.Е. Сидоров
ФГБОУ ВО «КГЭУ», г. Казань, Республика Татарстан
darthrazif@gmail.com

Аннотация. В статье рассмотрено устройство электроснабжения электроустановок и промышленных предприятий за счёт использования водорода, как источника для выработки электроэнергии, в условиях нехватки традиционных энергоресурсов. Проведен анализ используемого оборудования, которое активно эксплуатируется в настоящее время.

Ключевые слова: электроснабжение, энергетика, энергоустановка, альтернативный источник энергии, водород, экологичность, энергоэффективность, энергоресурс.

THE USE OF HYDROGEN AS AN ALTERNATIVE ENERGY SOURCE FOR ELECTRICITY SUPPLY IN CONDITIONS OF SHORTAGE OF TRADITIONAL ENERGY RESOURCES

Razif R. Mukhametshin

KSPEU, Kazan, Republic of Tatarstan
darthrazif@gmail.com

Abstract. The article considers the device of power supply of electrical installations and industrial enterprises due to the use of hydrogen as a source for generating electricity in conditions of shortage of traditional energy resources. The analysis of the equipment used, which is actively used at the present time, is carried out.

Keywords: power supply, power engineering, power plant, alternative energy source, hydrogen, environmental friendliness, energy efficiency, energy resource.

В качестве примера страны с нехваткой энергоресурсов, я взял Японию, так как она имеет малый запас своих собственных природных ископаемых, и большую часть закупает у крупных стран-импортёров.

По данным 2018 г., Япония занимала 5-ое место по объему производства электроэнергии за счёт атомных электростанций (АЭС) и возобновляемых источников энергии (ВИЭ) [3].

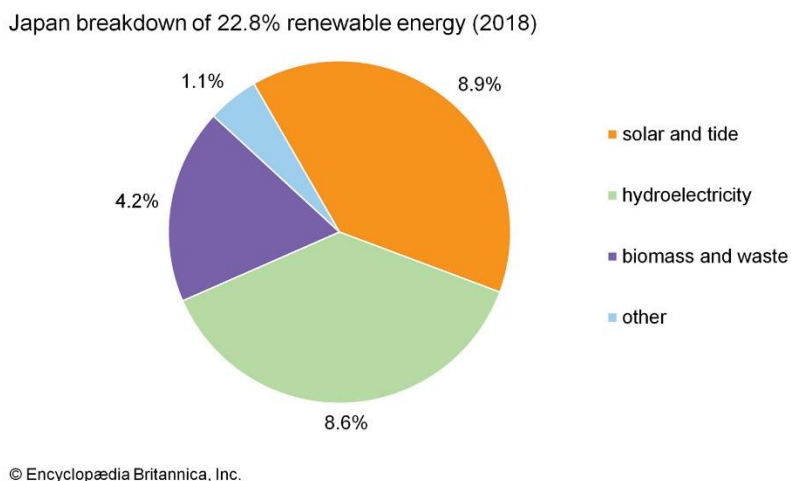


Рис. 1. Доли возобновляемых источников электроэнергии Японии

Как видно по круговой диаграмме, одним из главных ВИЭ является водород. На ноябрь 2021 г. в Японии уже активно применяют в энергоснабжении электроустановки, которые работают на водородной основе [2]. Одной из таких установок является комплекс Toshiba H₂One, которая снабжала маршрутный транспорт на Олимпийских Играх 2020 г., и снабжает бизнес-башню Toranomon Hills, а также ж/д станцию в Кавасаки [4].



Рис. 2. Вид Toshiba H₂One

Система состоит из трёх основных элементов [1, 5, 6]:

1. Электролизер, в котором происходит электролиз воды.
2. Встроенный бак для хранения водорода.

3. Топливные ячейки, которые вырабатывают электричество, тепло и подогревают воду с помощью водорода.

Технические характеристики установки:

- генерация водорода: до 2 м³ в час;
- расход водорода: до 2,5 м³ в час;
- емкость резервуара для хранения водорода: 33 м³;
- производство горячей воды: 75 литров в час (40 °С);
- фотоэлектрическая установка: 30 кВт;
- мощность топливного элемента: максимум 3,5 кВт;
- емкость накопителя электроэнергии: 350 кВт·ч;
- КПД топливных элементов: 95 %.

Источники

1. Green Car Congress: [Электронный ресурс]. Режим доступа: <https://www.greencarcongress.com/2019/12/20191230-toshibaess.html> (дата обращения: 10.11.2021).

2. Scientific American: [Электронный ресурс]. Режим доступа: <https://www.scientificamerican.com/article/the-hydrogen-olympics-lit-a-torch-for-the-clean-fuels-future1> (дата обращения: 11.11.2021).

3. EES EAEC. Мировая энергетика [Электронный ресурс]. Режим доступа: <https://www.eeseaec.org/energeticeskij-profil-aropii> (дата обращения: 10.11.2021).

4. Green Car Congress: [Электронный ресурс]. Режим доступа: <https://www.greencarcongress.com/2020/06/20200621-toshiba.html> (дата обращения: 11.11.2021).

5. Голицын М.В., Голицын А.М., Пронина Н.М. Альтернативные энергоносители. М.: Наука, 2004. 84 с.

6. Toshiba: [Электронный ресурс]. Режим доступа: <https://www.toshiba-energy.com/en/hydrogen/product/h2one.htm> (дата обращения: 12.11.2021).

УДК 621.316

ЭФФЕКТИВНОСТЬ ЭЛЕКТРОСНАБЖЕНИЯ

Даниил Владимирович Павлов

Науч. рук. канд. техн. наук, доцент А.Е. Сидоров
ФГБОУ ВО «КГЭУ», г. Казань, Республика Татарстан
lgfdkjd@mail.ru

Аннотация. В статье рассматриваются проблемы электроснабжения, надежности и качества электроэнергии. Основные способы и устройства для стабилизации параметров сети.

Ключевые слова: энергетика, энергоэффективность, электроснабжение, качество электроэнергии, устройства уменьшения возмущений.

POWER EFFICIENCY

Daniil V. Pavlov
KSPEU, Kazan, Republic of Tatarstan
lgfdkjd@mail.ru

Abstract. The article deals with the problems of power supply, reliability and quality of electricity. Basic methods and devices for stabilizing network parameters.

Keywords: energy, energy efficiency, power supply, power quality, disturbance mitigation devices.

Сегодня мы уже не можем представить нашу жизнь без электроэнергии. Источники питания, распределительные сети, пункты приема электрической энергии, линии электропередачи и многое другое – всё это относится к основным элементам электроснабжения. Стоит отметить, что системы электроснабжения не имеют потребителей, они, в первую очередь, служат для передачи электроэнергии.

Основными и самыми важными критериями электроснабжения являются надёжность и качество [1]. Надёжность и качество тем выше, чем меньше расстояние до конечного потребителя. Помимо проблемы достижения допустимых параметров надёжности и качества, необходимо учитывать и другие составляющие, а именно [2]:

- перегруженность линии электропередачи;
- удар молнии, который в дальнейшем может привести к короткому замыканию;
- некачественная проводка в здании;
- различные обрывы в линиях.

Документ, который устанавливает нормы качества электроэнергии в России, является ГОСТ 32144-2013, принятый 1 июля 2014 г. [3].

Большинство проблем возникает из-за изменения параметров сетевого напряжения, а они, в свою очередь, изменяются из-за негативных явлений [4]. Одними из таких негативных явлений являются: импульсные провалы – они возникают в случае перегрузки линии, когда включается мощный потребитель (например, кондиционер). Полный провал – пропадание напряжения до одного полупериода. Перенапряжение постоянное – завышенное напряжение, обычно является следствием перекоса фаз – неравномерность нагрузки на фазы трансформатора. Высокочастотное перенапряжение – наличие в кабеле высокочастотных колебаний. Помимо перечисленных, на качество электроэнергии могут влиять и другие факторы, такие как сами электростанции, которые в меру своего плохого технического состояния линий электропередач и трансформаторных подстанций на выходе получают энергию с отклонениями от заданных параметров.

Минимизировать вышеперечисленные недостатки можно на различных уровнях [5]. Например, широко применяются аккумулирующие системы, для поддержания непрерывности электроснабжения. Кроме систем аккумулирования используются и другие, такие как [6]:

– устройство динамического восстановления напряжения. Принцип его работы заключается в том, что выходное напряжение поддерживает постоянный уровень напряжения на выводе нагрузок с помощью повышающего трансформатора;

– устройство подавления перенапряжения – напряжение переходного процесса в этом устройстве ограничивается до того момента, как оно попадает на нагрузку;

– феррорезонансный стабилизатор напряжения – при возникновении резонанса ток будет увеличиваться до момента насыщения трансформатора;

– фильтры шума – это очень простая конструкция, состоящая из сочетаний конденсаторов и индуктивностей.

Также еще одним из способов повышения качества электроэнергии является разработка оборудования, которое малочувствительно к отклонениям параметров электрической сети. Последний из вариантов самый эффективный и экономически выгодный.

От качества электроэнергии зависит не только срок службы оборудования, но и в какой-то степени здоровье и жизнь человека [7]. Этот показатель получил название «доза фликера» – влияние на человека, производимым источниками света, мерцания светового потока.

В настоящее время энергетика развивается очень быстро и с каждым разом предъявляет новые требования к качеству энергии. В связи с этим, соответственно, развиваются и появляются современные средства. Могут быть разработаны постоянные оценки качества электроэнергии на всех уровнях начиная от сети и заканчивая потребителем. Качество непосредственно связано с процессами передачи и распределения энергии и, чтобы его повысить нужно, уделять особое внимание факторам, влияющим на электроснабжение в целом.

Источники

1. Суднова В.В. Качество электрической энергии. М.: ЗАО «Энергосервис», 2000. 80 с. Т. 20. № 11-12.

2. Секретарев Ю.А., Левин В.М. Оценка влияния на надежность системы электроснабжения различного рода дефектов ее основных элементов // Вестник КГЭУ. 2019. Т.11. № 4 (44).

3. ГОСТ 32144-2013. Электрическая энергия. Совместимость технических средств электромагнитная. Нормы качества электрической энергии в системах электроснабжения общего назначения. Межгосударственный стандарт. 2014. 35 с.

4. Жежеленко И.В., Саенко Ю.Л. Показатели качества электроэнергии и их контроль на промышленных предприятиях. М.: Энергоатомиздат, 2000. 252 с.

5. Гаврилов Ф.А. Качество электрической энергии. Маруполь: Приазовский ГТУ, 2007. 96 с.

6. Савина Н.В., Бодруг Н.С. Оценка возможности обеспечения качества электроэнергии в части отклонения напряжения потребителями // Известия вузов. Проблемы энергетики. 2018. Т. 20. № 11-12.

7. Анчарова Т.В., Стебунова Е.Д., Рашевская М.А. Электроснабжение и электрооборудование зданий и сооружений. Вологда: Инфра – Инженерия, 2016. 416 с.

УДК 697.381

ПУТИ ЭНЕРГОСБЕРЕЖЕНИЯ ДЛЯ ТЕПЛИЧНОГО КОМПЛЕКСА

Кирилл Игоревич Павлов¹, Лилия Равиловна Уразбахтина²

Науч. рук. канд. экон. наук, доцент Р.Р. Салихова

ФГБОУ ВО «КГЭУ», г. Казань, Республика Татарстан

¹Kirill_rerf_pavlov@mail.ru, ²strat.men@yandex.ru

Аннотация. В статье рассмотрены направления энергосбережения для производства сельскохозяйственной продукции. Представлен анализ отопительных систем тепличных комбинатов, их преимуществ и недостатков, основные факторы выбора энергоресурса.

Ключевые слова: энергосбережение, энергоресурсы, экономическая эффективность, теплица, отопительные системы, виды систем обогрева.

ENERGY SAVING WAYS FOR A GREENHOUSE COMPLEX

Kirill I. Pavlov¹, Liliya R. Urazbakhtina²

^{1,2}KSPEU, Kazan, Republic of Tatarstan

¹Kirill_rerf_pavlov@mail.ru, ²strat.men@yandex.ru

Abstract. The article discusses the directions of energy conservation for the production of agricultural products. The analysis of heating systems of greenhouse plants, their advantages and disadvantages, the main factors for choosing an energy resource is presented.

Keywords: energy saving, energy resources, economic efficiency, greenhouse, heating systems, types of heating systems.

Теплицы – это сложная энергетическая система, в которой необходим грамотный подход к затратам энергии. В сути подхода основой являются энергосберегающие технологии различных спектров пользования.

Особенностью работы сельскохозяйственной отрасли являются взаимодействие оборудования с биологическими объектами. В настоящее время энергосбережение является актуальным в тепличных комплексах, так как энергетические ресурсы таких компаний занимают одно из важных позиций. Показатель энергоемкости производства сельхозпродукции зависит от множества факторов: виды используемых технологий; климат; степень механизации производства [1]. Выбор энергоресурса зависит от сельскохозяйственного направления. Если предприятие специализируется на КРС, то используются горюче-смазочные материалы и электроэнергия. Если же предприятие производит фрукты и овощи, то приоритет отдается электроэнергии и тепловой энергии.

Огромный процент затрат на энергию в теплицах приходится в северо-западной и средней полосе России, около 90 % тепловой энергии тратится на обогрев теплицы и примерно 10 % на нагрев почвы. Топливо-энергетические ресурсы составляют приличный процент в себестоимости продукции. Поэтому для создания благоприятной среды, в которой могут расти растения требуется до 40 % затрат на отопление.

С каждым годом в нашей стране уровень сельскохозяйственного сектора увеличивается. В настоящее время стала популярна постройка ферм с площадью теплиц до 1000 м². Основными видами обогрева тепличных комплексов являются водяное отопление, электрообогрев [2].

Минус электрообогрева в том, что он слишком дорогой, его применение целесообразно только для небольших теплиц и помещений. Важным пунктом при выборе данного вида отопления является наличие дешевого источника электроэнергии.

Для обогрева теплицы с помощью водяного отопления необходимо большое количество труб и прочих конструкций для циркуляции воды. Также необходимо установить котельную. Помимо больших затрат на металлоемкие конструкции, необходимо большое количество электричества для циркуляции тепла [3]. Основным недостатком такого отопления является невозможность автоматического регулирования температуры внутри теплицы, которая может меняться из-за изменения температуры за ее пределами.

Также существует система газового отопления, ее суть заключается в том, что теплица оборудуется газовыми горелками из перфорированных труб, которые помогают получать энергию из газа без пламени. Минус такого способа отопления заключается в том, что во время работы такой системы в помещение повышается выброс пара и углекислого газа, что повышает риск выгорания кислорода, а это опасно для растений. Что касается воздушного отопления, то ее недостатком является выбор энергии, которая будет использоваться при нагреве воздуха в калориферах.

Чаще всего в теплицах в качестве энергии используют природный газ для системы газоздушного отопления, так как этот вид источника энергии является крайне экономичным. Также теплогенераторы имеют высокий показатель КПД (почти 100 %) [4]. Преимуществом этого способа отопления является отсутствие выбросов углекислого газа и пара в теплицы, так как оборудование предусматривает сгорание энергоресурсов за пределами теплицы.

В заключение стоит отметить, что применение газоздушного отопления для обогрева тепличных комбинатов предусматривает устранение нескольких недостатков других систем. Такая система позволяет использовать углекислую подкормку растений без сжигания кислорода. Она является безопасной для экологии [5], а также позволяет легко регулировать температурный режим и влажность помещения. А самым главным преимуществом этой системы являются низкие затраты на обслуживание оборудования и небольшая стоимость топлива.

Источники

1. Грачева Е.И., Горлов А.Н., Шакурова З.М. Анализ и оценка экономии электроэнергии в системах внутривоздушного электроснабжения. Известия высших учебных заведений // Известия вузов. Проблемы энергетики. 2020. №22(2). С. 65-74.

2. Бурганов Р.А., Уразбахтина Л.Р. Энергосберегающее поведение домашних хозяйств как объект научных исследований и проектов // Научные исследования и разработки. Российский журнал управления проектами. 2020. №. 3. С. 16-22.

3. Злобин В.Г., Зверев Л.О. Повышение эффективности котельных установок на жидком топливе // Известия вузов. Проблемы энергетики. 2020. №22(4). С. 24-31.

4. Уразбахтина Л.Р. Эффективность внедрения энергоменеджмента на предприятии // Сб. трудов XIV междунар. симп. «Энергоресурсоэффективность и энергосбережение в Республике Татарстан». 2014. С. 374-376.

5. ГОСТ Р 55202-2012. Воздухонагреватели газовые смесительные для обогрева теплиц и аналогичных не бытовых помещений.

УДК 62-503.55

ПОВЫШЕНИЕ ЭНЕРГОЭФФЕКТИВНОСТИ ПРИ ВНЕДРЕНИИ АВТОМАТИЗИРОВАННОЙ СИСТЕМЫ УПРАВЛЕНИЯ ОСВЕЩЕНИЕМ

Николай Александрович Савин

Науч. рук. канд. техн. наук, доцент А.Р. Денисова
ФГБОУ ВО «КГЭУ», г. Казань, Республика Татарстан
KOLAY_AK@mail.ru

Аннотация. В статье представлена информация об автоматизированной системе управления освещением с использованием программируемого контроллера, а так же эффективность внедрения данной системы на базе учебной аудитории. Программа написана на языках стандарта МЭК 61131-3. Система предназначена для регулирования световым потоком в зависимости от естественной освещенности, бесконтактным переводом светодиодных светильников в состояние включен/выключен при входе/выходе людей в помещение.

Ключевые слова: светодиодный светильник, программирование, искусственное освещение, энергоэффективность, автоматизация.

INCREASING ENERGY EFFICIENCY WITH THE IMPLEMENTATION OF AN AUTOMATED LIGHTING CONTROL SYSTEM

Nikolay A. Savin

KSPEU, Kazan, Republic of Tatarstan
KOLAY_AK@mail.ru

Abstract. The article provides information about an automated lighting control system using a programmable controller, as well as the effectiveness of the implementation of this system on the basis of a classroom. The program is written in the languages of the IEC 61131-3 standard. The system is designed to regulate the luminous flux depending on natural illumination, by contactless switching of LED lamps to the on/off state when people enter/exit the room.

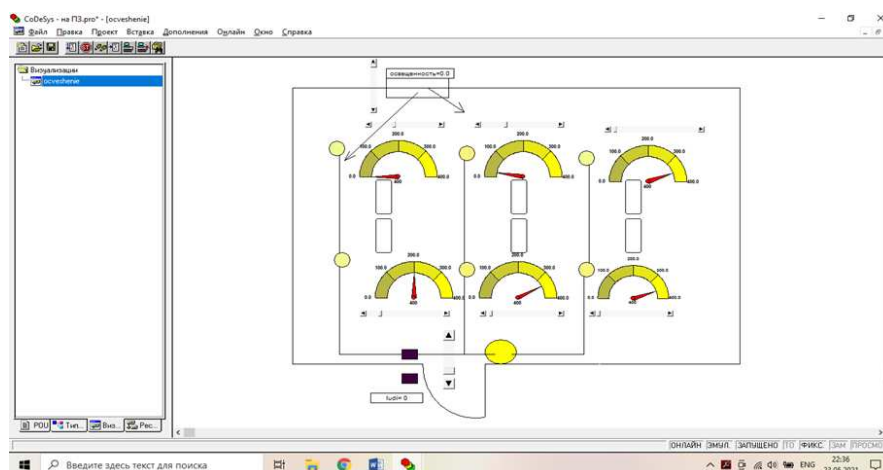
Keywords: LED lamp, programming, artificial lighting, energy efficiency, automation.

В современном мире нет ни одной отрасли экономики, где бы ни была необходимость в искусственном освещении. Особенно это касается производственного сектора, где освещение является одним из главных факторов поддержания нормальных условий труда и безопасности персонала, сохранения его здоровья и даже жизни. Автоматизированная система управления освещением это комплекс технологических решений, гарантирующие необходимое количество света в необходимое время и в нужном помещении [1].

Принцип работы базируется на функции автодиммирования [2]. Регулируя интенсивность искусственного света с помощью системы автоматического регулирования светового потока [2], встроенную в каждый светильник, можно добиться комфортного пребывания сотрудников и, одновременно, значительной экономии электроэнергии [3]. Для работы в автоматическом режиме в стандартную схему каждого светодиодного светильника добавляется контроллер и оптический фотодатчик. Программа регулирует потребляемую мощность светильника в зависимости от интенсивности естественного света, проникающего в помещение. Она уменьшает световой поток светильника на такую же относительную величину и освещенность под светильником остается в пределах нормы.

Разработанная программа является самообучаемой, не требует периодической проверки и калибровки [4].

Программирование осуществлено в среде Codesys 2.3 (см. рисунок). Были использованы языки программирования стандарта МЭК 61131-3 (CFC и ST) [5].



Визуализация программы, разработанной в программе Codesys 2.3

Работа заключается в изменении потребляемой мощности светильника в зависимости от уровня естественного света из окна.

Зависимость мощности, потребляемой каждым светильником (Вт) от естественной освещенности от окна (лк)

№ светильника/ естеств. освещ., лк	1500	1000	750	300	0
1	0	0	20	30	40
2	0	4	20	35	40
3	28	30	35	35	40
4	14	20	25	30	40
5	30	25	25	30	40
6	35	35	30	35	40

Исходя из полученных данных, можно сделать вывод, что данная система является перспективной для ее внедрения в повседневную жизнь.

Источники

1. Патент РФ на полезную модель № 142028. Иванова В.Р., Садыков М.Ф. Интеллектуальный блок питания светильника, заявка № 2014103803 от 04.02.2014. Патентообладатель: ФГБОУ ВПО «КГЭУ».

2. Денисова А.Р., Савин Н.А. Энергоэффективная система автоматического регулирования светового потока светодиодных светильников // Фёдоровские чтения-2020: L Междун. науч.-практ. конф. с элементами научной школы. М.: Издательский дом МЭИ, 2020. С. 121-126.

3. Денисова А.Р., Сибгатуллин Э.Г. Повышение энергоэффективности при использовании системы автоматического регулирования светового потока // Электроэнергия. Передача и распределение. 2020. № 1(58). С. 38-39.

4. Роженцова Н.В., Регир О.С., Коцюбинский А.В. Многоагентный подход к моделированию активных потребителей // Вестник КГЭУ. 2019. Т. 11. №2(42). С. 47-55.

5. Тукшаитов Р.Х., Исыхаэфу А. О заявляемых и реальных значениях срока службы светодиодных светильников и ламп // Энергетика Татарстана. 2013. № 4 (32). С. 55-58.

ВОДОРОДНЫЙ СПОСОБ АККУМУЛИРОВАНИЯ ЭЛЕКТРИЧЕСКОЙ ЭНЕРГИИ ДЛЯ ПИТАНИЯ ПОТРЕБИТЕЛЕЙ В ПЕРИОДЫ ПИКОВЫХ НАГРУЗОК

Тимофей Александрович Янов

Науч. рук. канд. техн. наук, доцент А.Р. Денисова
ФГБОУ ВО «КГЭУ», г. Казань, Республика Татарстан
yanovtimofeii@mail.ru

Аннотация. В тезисе предложено рассмотреть водородный способ накопления энергии для снабжения потребителей электричеством в периоды пиковых нагрузок.

Ключевые слова: накопители, водород, генератор, аккумулялирование, генерация энергии, водородное топливо.

HYDROGEN METHOD OF ELECTRIC ENERGY STORAGE FOR SUPPLYING CONSUMERS DURING PERIODS OF PEAK LOADS

Timofey A. Yanov

KSPEU, Kazan, Republic of Tatarstan
yanovtimofeii@mail.ru

Abstract. In the thesis, it is proposed to consider the hydrogen method of energy storage for supplying consumers with electricity during periods of peak loads.

Keywords: storage devices, hydrogen, generator, storage, energy generation, hydrogen fuel.

Энергия водорода благоприятна для окружающей среды [1]. Из-за экологических проблем актуальность эксплуатации водорода как универсального топлива, а также создания систем резервирования и аккумулялирования энергии является современной и актуальной. Поэтому подобные системы необходимы для увеличения эффективности использования классических и возобновляемых источников электроэнергии, с целью отдачи энергии в пики потребления [2].

Накопители водорода (рис. 1) используют получаемый электролизом воды газ, который запасается в емкостях при падении потребления электрической энергии и затем используется в качестве химических источников тока при пиковых нагрузках [3].

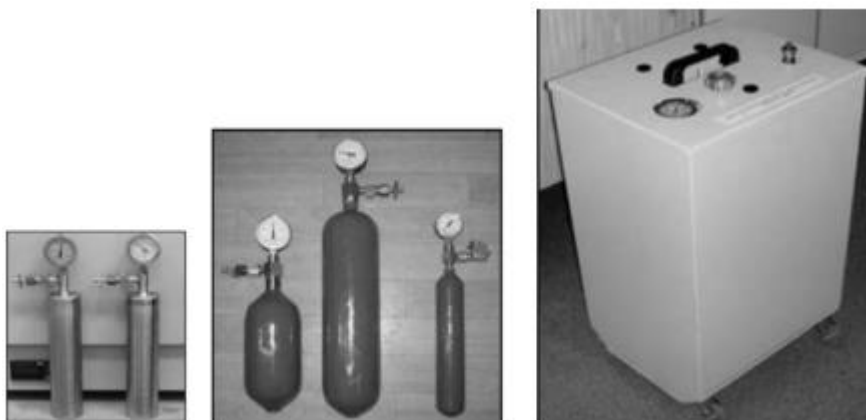


Рис. 1. Накопители водорода

Далее с накопителей водорода, газ поступает в «топливный элемент» (рис. 2) – это химический источник тока (ХИТ), в котором электрическая энергия образуется в результате химической реакции между восстановителем и окислителем, непрерывно и раздельно поступающими к электродам ТЭ извне [4]. Продукты реакции непрерывно выводятся из топливного элемента.

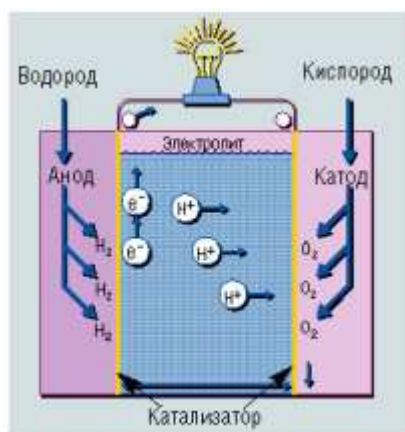


Рис. 2. Топливный элемент

В топливных элементах применяются не расходуемые электроды, такие как восстановитель и окислитель. Они поступают во время работы, а не закладываются заблаговременно, как, например, в гальваническом элементе или аккумуляторе [5]. Из-за этого ТЭ работают длительное время (около 10-ов тыс. часов). Также ТЭ конвертирует химическую энергию в электронную до тех пор, пока в него поступают реагенты. К тому же, материал из которого состоит проводник, оказывает значительное воздействие на свойства вещества, существенно ускоряя парциальные реакции на аноде и катоде.

Дополнительным плюсом ТЭ считается маленький расход используемых материалов по сравнению с классическими химическими системами. В конце концов, при работе ТЭ исключаются малоэффективные, идущие с огромными потерями энергии, процессы горения и не случается образование экологически вредоносных продуктов окисления.

Источники

1. Денисова А.Р., Гайфуллин А.Р. Модернизация системы электроснабжения на предприятии нефтедобывающей отрасли с использованием альтернативных источников энергии // Фёдоровские чтения - 2018: XLVIII Междун. науч.-практ. конф. с элементами научной школы. М.: Издательский дом МЭИ, 2018. С. 396-397.

2. Иванова В.Р., Денисова А.Р., Семенов Д.Г. Разработка алгоритма эффективного управления основными элементами электротехнической системы биогазового оборудования // Промышленная энергетика. 2020. № 8. С. 17-25.

3. Бухаров А.И., Емельянов И.А., Судаков В.П. Средства заряда аккумуляторов и аккумуляторных батарей: справочник. М.: Энергоатомиздат, 1988, С 288.

4. Тарасов Б.П., Фурсиков П.В. Разработка и создание водородной системы [Электронный ресурс]. Режим доступа: http://www.icp.ac.ru/mediastore/FILES/Shirshova/Dokumenty/FTSP/14.604.21_otchet_1etar.pdf (дата обращения: 02.11.2021).

5. Соренсен Б. Преобразование, передача и аккумулирование энергии: Учебно-справочное руководство. Долгопрудный: Издательский Дом «Интеллект». 2011. С 296.

УДК 621.31

МЕТОДЫ КРАТКОСРОЧНОГО ПРОГНОЗИРОВАНИЯ В ЭЛЕКТРОЭНЕРГЕТИКЕ

Рустам Ринатович Яппаров

Науч. рук. канд. техн. наук, зав. каф. Н. В. Роженцова

ФГБОУ ВО «КГЭУ», г. Казань, Республика Татарстан

yapparovrr@yandex.ru

Аннотация. В данной работе рассмотрены основные методы краткосрочного прогнозирования в электроэнергетике: статистические методы и методы искусственного интеллекта. Описаны способы прогнозирования с использованием искусственных нейронных сетей.

Ключевые слова: краткосрочное прогнозирование, статистические методы, методы искусственного интеллекта, искусственные нейронные сети.

MODERN DIGITAL ELECTRICITY METERING DEVICES

Rustam R. Yapparov
KSPEU, Kazan, Republic of Tatarstan
yapparovrr@yandex.ru

Abstract. In this paper, the main methods of short-term forecasting in the electric power industry are considered: statistical methods and methods of artificial intelligence. Methods of forecasting using artificial neural networks are described.

Keywords: short-term forecasting, statistical methods, artificial intelligence methods, artificial neural networks.

Прогнозирование энергопотребления является основой принятия решений в управлении электростанциями при планировании их нормальных электрических режимов. На основании прогнозов нагрузки планируются оптимальные режимы работы электроустановок, оценивается надежность их работы и энергоэффективность.

Методы краткосрочного прогнозирования электрической нагрузки можно разделить на две большие категории: статистические методы и методы искусственного интеллекта [1]. В статистических методах полученные уравнения показывают взаимосвязь между потреблением энергии и факторами, влияющими на него [2]. Методы искусственного интеллекта являются аналогом человеческого мозга и позволяют получить знания о прошлом опыте, чтобы предсказать будущие нагрузки [1]. Рассмотрим эти два типа методов подробнее:

1. Статистические методы прогнозирования включают исследование, разработку и использование современных математических и статистических систем прогнозирования, основанных на независимых данных [2]. Научной основой методов статистического прогнозирования являются прикладная статистика и теория принятия решений. Эти методы могут прогнозировать ежедневный график нагрузки в обычные дни с минимизированной погрешностью, но статистические методы не позволяют анализировать нагрузку в праздничные или другие дни из-за малой гибкости их структуры [2].

Статистические методы включают в себя математическую статистику, экстраполяцию и интерполяцию; математический анализ, аналитическое моделирование и др.

2. Искусственный интеллект обычно понимается, как свойство автоматических систем выполнять некоторые функции мыслительной способности человека, такие как выбор оптимального решения на основе предшествующего опыта и анализа внешних факторов [3].

Использование искусственной нейронной сети (ИНС) позволяет создавать новые подходы к решению сложных задач прогнозирования, которые решаются в отсутствие предварительной априорной информации о законах моделируемых процессов [3].

Количество задач электроэнергетики, для которых используются нейротехнологии, огромно. Структура ИНС адаптируется к условиям решения любой задачи. Нейроны в архитектурную ИНС добавляются, если точность решения начальной сети недостаточна. Также из ИНС удаляются лишние нейроны и их связи для борьбы с переобучением сети, так как структура становится избыточна [4].

Для описания сложных нелинейных зависимостей используют нейронные сети с применением пакета STATISTICA – уникальной технологии для изучения нелинейных систем в различных отраслях промышленности [2].

Основные типы нейронных сетей:

– линейная нейронная сеть – это сеть без промежуточных слоев, а выходной слой содержит только линейные элементы с функциями активации [5]. Использование линейной нейронной сети основано на линейной связи входных и выходных параметров;

– вероятностная нейронная сеть предназначена для задач классификации и состоит из трех слоев: входного, радиального и выходного [5];

– радиально-базисная нейронная сеть является сетью прямого распространяющегося сигнала, которая содержит промежуточный (скрытый) слой радиально симметричных нейронов [5]. Сети, которые работают на основе радиально-базисных функций, используются для решения широкого круга проблем, среди которых часто встречаются аппроксимация, классификация и кластеризация данных [4];

– нейронная сеть многослойный персептрон состоит из множества входных узлов, формирующих входной слой; одного или нескольких слоев вычислительных нейронов; выходной слой нейронов. Каждый нейрон сети имеет нелинейную функцию активации – сигмоидальную [5].

При выборе одного из методов необходимо выбирать метод ИНС, хоть он и более затратный в плане ресурсов. В качестве способа краткосрочного прогнозирования метод ИНС более гибкий, поэтому и более точный. С помощью анализа ранее полученных данных нейронная сеть с большей долей вероятности определит данные даже в периоды пиковой нагрузки.

Источники

1. Капанский А.А. Методы решения задач оценки и прогнозирования энергетической эффективности // Вестник КГЭУ. 2019. Т. 11. № 2 (42). С. 103-115.
2. Романова Е.М. Численные методы и регрессионный анализ в прогнозировании экономических показателей // Вестник КГЭУ. 2017. № 1 (33). С. 142-146.
3. Симонов Н., Ивенев Н. Опыт и перспективы применения искусственных нейронных сетей в электроэнергетике // Электроэнергия. Передача и распределение. 2019. № S4 (15). С. 42-48.
4. Мясников Е.Ю. Перспективы применения нейронных сетей в решении задач электроэнергетики // Проблемы и перспективы развития энергетики, электротехники и энергоэффективности. 2020. С. 54-60.
5. Mokhov V.G., Demyanenko T.S., Ostanin I.P. Energy consumption modelling using neural networks of direct distribution on example of Russia United Power System // Journal of Computational and Engineering Mathematics. 2016. Т. 3. № 4. С. 73-78.

СЕКЦИЯ 8. Релейная защита и автоматизация электроэнергетических систем

УДК 621.316.9

ЭФФЕКТИВНОСТЬ РАБОТЫ РЕЛЕЙНОЙ ЗАЩИТЫ ПРИ НАЛИЧИИ ДВИГАТЕЛЬНОЙ НАГРУЗКИ

Гульшат Илшатовна Ахметзянова¹, Максим Николаевич Семенов²,

Гульназ Ильдаровна Султанова³

Науч. рук. канд. физ.-мат. наук, доцент А.Н. Гавриленко

ФГБОУ ВО «КГЭУ», г. Казань, Республика Татарстан

¹gulshat_ahmetzyanova@mail.ru, ²maxim.snt@inbox.ru, ³g-sultanova98@mail.ru

Аннотация. Работа посвящена проблеме эффективности релейных защит, в первую очередь защит дальнего резервирования. Резервные защиты в некоторых случаях могут оказаться не чувствительными. Рассматривается ряд причин, создающих проблемы в организации и настройке защит. Наибольшее внимание уделяется проблемам, вызванным наличием двигательной нагрузки. Анализируются пути повышения эффективности и обсуждаются направления для разработки новых решений.

Ключевые слова: релейная защита, двигательная нагрузка, чувствительность, резервные защиты.

RELAY PROTECTION EFFICIENCY IN THE PRESENCE OF MOTOR LOAD

Gulshat I. Akhmetzianova¹, Maksim.N. Semenov², Gulnaz I. Sultanova³

KSPEU, Kazan, Republic of Tatarstan

¹gulshat_ahmetzyanova@mail.ru, ²maxim.snt@inbox.ru, ³g-sultanova98@mail.ru

Abstract. The work is devoted to the problem of the efficiency of relay protections, first of all, protection of long-range backup. Backup protections may be insensitive in some cases. A number of reasons that create problems in the organization and configuration of protections are considered. The greatest attention is paid to the problems caused by the presence of motor load. The ways of increasing efficiency are analyzed and directions for developing new solutions are discussed.

Keywords: relay protection, motor load, sensitivity, backup protection.

При запуске двигателей происходит увеличение тока, при котором, тем не менее, не следует отключать питающую двигатели линию. Это приводит к необходимости загроублять уставки релейной защиты. В некоторых случаях чувствительность релейных защит оказывается недостаточной. Это часто касается проблем резервирования. Так, например, при дальнем резервировании на чувствительность защит влияют факторы, представленные на рис. 1 [1–3]. Среди этих факторов есть и двигательная нагрузка.



Рис. 1. Основные влияющие факторы на чувствительность защит дальнего резервирования ответвленных и промежуточных подстанций

Ее наличие приводит к увеличению как модулей токов, так и их аргументов. Это приводит к тому, что существовавший без двигательной нагрузки значительный промежуток между областью рабочих режимов и областью аварийных режимов дополняется областью пусковых режимов двигателей (рис. 2), которые проявляются, в том числе, и в случае срабатывания автоматики повторного включения или при автоматическом вводе резерва. Из рис. 2 видно, что сложно или совсем не возможно различить аварийный режим от пускового. Эта причина значительно затрудняет создание эффективной релейной защиты.

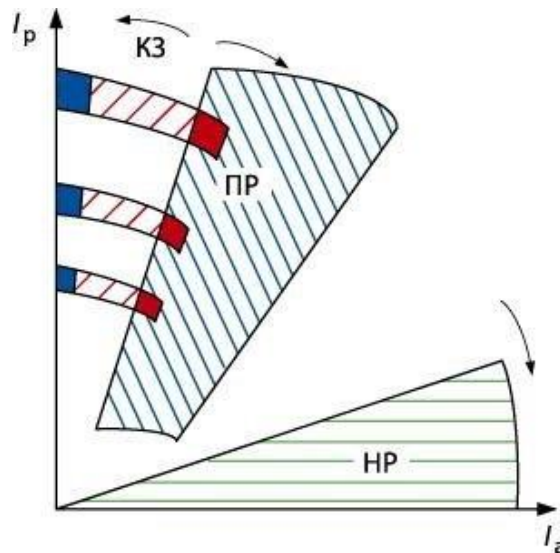


Рис. 2. Области нагрузочных режимов, пусковых режимов и аварийных режимов

Области пусковых режимов, показанные на рисунке 2, можно пописать следующими формулами, которые в том числе учитывают долю статической нагрузки:

$$I_{*ПР} = \sqrt{k_{СТ}^2 + I_{*ПД}^2 k_{Д}^2 + 2I_{*ПД} k_{Д} k_{СТ} \cos(\varphi_{НГ} - \varphi_{ПД})},$$

$$\varphi_{ПР} = \varphi_{НГ} + \arccos \left[\frac{k_{СТ}^2 + I_{*ПР}^2 - (I_{*ПД} k_{Д})^2}{2I_{*ПР} k_{СТ}} \right],$$

где $k_{СТ}$, $k_{Д}$ – доля статической и двигательной нагрузки; $I_{*ПД}$ – относительный пусковой ток двигателя, равный отношению его пускового тока к номинальному току; $\varphi_{НГ}$, $\varphi_{ПД}$ – аргументы тока нагрузки и пускового тока.

Как вариант улучшения чувствительности защит и лучшего различения режимов рекомендуется учитывать напряжение, в частности это важно при определении сопротивления комплексной нагрузки, как функции напряжения.

В настоящей работе анализируются существующие на сегодняшний день варианты решения описанной выше проблемы чувствительности релейной защиты [4–7]. Однако эти варианты не исчерпывают как саму проблему, так и возможности ее решения. В нашей работе также обсуждаются пути разработки новых решений проблемы.

Источники

1. Нагай И.В. Дальнее резервирование в сетях 6–110 кВ. Проблемы и решения [Электронный ресурс]. Режим доступа: <https://www.elec.ru/publications/tsifrovye-tehnologii-svjaz-izmerenija/2745> (дата обращения: 15.09.2021).

2. Мустафин Р.Г. Центральный сервер релейной защиты и автоматики // Известия вузов. Проблемы энергетики. 2015. №(5-6). С. 26–33.

3. Мустафин Р.Г., Писковацкий Ю.В., Сиразутдинов Ф.Р., Губаев Д.Ф., Гавриленко А.Н. Разработка метода определения витковых замыканий в обмотке трёхфазного трансформатора // Известия вузов. Проблемы энергетики. 2021. №23(1). С. 46-58.

4. Нагай В.И., Маруда И.Ф., Нагай В.В. Резервирование релейной защиты и коммутационных аппаратов электрических распределительных сетей // Известия вузов. Северо-Кавказский регион. 2009. 316 с.

5. Нагай В.И. Релейная защита ответственных подстанций электрических сетей. М.: Энергоатомиздат, 2002. 312 с.

6. Нагай В.И., Нагай В.В., Нагай И.В. Адаптивные измерительные органы аварийных составляющих резервных защит электрических распределительных сетей // Современные направления развития систем релейной защиты и автоматики энергосистем: сб. докл. Междунар. науч.-техн. конф. 2009. С. 134–140.

7. Васильев Д.С., Еремеев Д.Г. Высокочувствительная защита дальнего резервирования линий электропередачи // Релейная защита и автоматика современных энергосистем: сб. докл. Междунар. конф. 2009. С. 471–479.

УДК 621.316.9

РЕШЕНИЕ ВОПРОСОВ ЗАЩИТЫ БЛИЖНЕГО РЕЗЕРВИРОВАНИЯ АВТОТРАНСФОРМАТОРА

Елена Дмитриевна Максакова

Науч. рук. канд. техн. наук, доцент Ю.В. Писковацкий
ФГБОУ ВО «КГЭУ», г. Казань, Республика Татарстан
maksakova_alena@mail.ru

Аннотация. Релейная защита предназначена для автоматического отключения поврежденного элемента от остальной энергосистемы, но иногда происходит отказ релейной защиты. Это может привести к отключению потребителей от электроэнергии, уменьшения надежности энергосистемы и повреждению оборудования энергосистемы. Для предотвращения таких случаев были созданы системы ближнего и дальнего резервирования. В автотрансформаторах (АТ) защита ближнего резервирования необходима из-за того, что часто резервные защиты АТ не обладают достаточной чувствительности при междуфазных коротких замыканиях (КЗ) на стороне низкого напряжения (НН).

Ключевые слова: ближнее резервирование, резервные защиты, чувствительность защиты, повышение надежности.

SOLUTION OF PROTECTION OF THE PROCESSING OF THE LARGE REDUNDANCY OF THE AUTO TRANSFORMER

Elena D. Maksakova

KSPEU, Kazan, Republic of Tatarstan

maksakova_alena@mail.ru

Abstract. Relay protection is designed to automatically disconnect a damaged element from the rest of the power system, but sometimes relay protection fails. This can lead to disconnection of consumers from electricity, decrease in the reliability of the power system and damage to the equipment of the power system. To prevent such cases, short-range and long-range backup systems were created.

In autotransformers (AT), short-range protection is necessary due to the fact that often the backup AT protections do not have sufficient sensitivity in case of phase-to-phase short circuits (SC) on the low voltage side (LV).

Keywords: short-range redundancy, backup protections, protection sensitivity, reliability increase.

При расчете уставок резервных защит АТ часто можно столкнуться с тем, что 2-ая ступень дистанционной защиты не обеспечивает чувствительность к междуфазным КЗ на НН [5]. При выборе уставок по чувствительности к междуфазным КЗ на стороне НН АТ возникает невозможность отстройки от нагрузочного режима в сети смежного напряжения [1,2].

Так, например, на ПС Студенец-220 кВ чувствительность на шинах 10 кВ АТ $K_{\text{ч}}=0,16$. Этого недостаточно для обеспечения чувствительности к междуфазным КЗ на стороне НН, так как чувствительность реле сопротивления (РС) в конце зоны резервирования должна составлять не менее 1,3 для РС с многоугольной характеристикой [1,4].

Для повышения чувствительности в том случае, когда резервные защиты АТ реализованы с помощью шкафа типа ШЭ2607 071(072) производства ООО НПП «ЭКРА», я предлагаю использовать специально выделенную 5-ую ступень дистанционной защиты, с направлением ее в АТ и действием на отключение АТ без выдержки времени в случае КЗ на стороне НН или в АТ [3].

Логика защита будет такой: при одновременном срабатывании реле сопротивления данной ступени и реле срабатывания 5 ступени ДЗ резервной защиты АТ смежной стороны или отключенного выключателя смежной стороны защиты действует на отключение [3]. При пуске МТЗ низкого напряжения защита будет действовать с 1-ой выдержкой времени на отключение выключателя НН АТ и далее со 2-ой выдержкой времени на отключение всего АТ с запретом АПВ, т.е. будет резервировать действие МТЗ НН. При этом времена срабатывания защиты ближнего резервирования согласовываются с временами срабатывания МТЗ НН. Если пуска МТЗ НН не было или защита отсутствует, то 5-ая ступень дистанционной защиты действует на отключение всего АТ с запретом АПВ с минимальной выдержкой времени $t = 0,2$ с – защита ближнего резервирования с ускорением [4].

Сопротивление срабатывания для данной ступени будет рассчитываться по условию чувствительности при КЗ на вводе 10 кВ АТ ПС Студенец 220 кВ [2]. На практике чувствительность ступени в этом случае составляет выше 1,5. Это позволяет нам резервировать сторону смежного напряжения от междуфазных КЗ [4].

Использование 5-ой ступени дистанционной защиты в качестве защиты ближнего резервирования возможно при обновлении программного обеспечения для шкафов типа ШЭ2607 071. Данный метод не требует установки дополнительных защит, чувствительных к междуфазным КЗ на стороне НН, а лишь требует усовершенствования работы шкафа путем разработки новых алгоритмов для работы программного обеспечения и изменения логики 5-ой ступени ДЗ АТ [3]. Защита ближнего резервирования будет реализована на уже имеющейся защите. Это несомненный плюс такого метода резервирования.

Источники

1. Руководящие указания по релейной защите. Вып. 13А. Релейная защита понижающих трансформаторов и автотрансформаторов 110–500 кВ: схемы. М.: Энергоатомиздат, 1985. 112 с.
2. Руководящие указания по релейной защите. Выпуск 13Б. Релейная защита понижающих трансформаторов и автотрансформаторов 110-500 кВ: Расчеты. М.: Энергоатомиздат, 1985-96с.
3. Шкаф резервной защиты автотрансформатора 110-220 кВ типа ШЭ2607 072 РЭ 656453.055.
4. Рекомендации по расчету уставок резервных защит автотрансформаторов напряжением 220-500 кВ на базе шкафов серий ШЭ2607, ШЭ2710: ООО НПП «ЭКРА», 2014. 90 с.
5. Рубинчик В.А. Резервирование отключения коротких замыканий в электрических сетях. М.: Энергоатомиздат, 1985. 120с.

ИНТЕЛЛЕКТУАЛЬНАЯ СЕТЬ С ЭЛЕМЕНТАМИ SMART GRID

Эмиль Ирекович Мухамадеев

Науч. рук. канд. техн. наук, доцент Л.В. Фетисов
ФГБОУ ВО «КГЭУ», г. Казань, Республика Татарстан
muhamadeevei@energo-razvitie.ru

Аннотация. В статье рассмотрена интеллектуальная сеть - одна из самых развивающихся технологий XXI века. В последние годы в России чрезмерное внимание уделялось развитию и модернизации существующей электрической сети, поскольку развивающаяся текущая электрическая сеть дает преимущества как для предприятий, так и для потребителей, тем самым делая сеть более надежной и безопасной. Представлен план по модернизации электрической сети.

Ключевые слова: умные сети, восстановление сети, цифровизация, автоматизация, модернизация, цифровые преобразователи.

INTELLIGENT NETWORK WITH SMART GRID ELEMENTS

Emil I. Mukhamadeev

KSPEU, Kazan, Republic of Tatarstan
muhamadeevei@energo-razvitie.ru

Abstract. The article examines the smart grid - one of the most developing technologies of the XXI century. In recent years in Russia, excessive attention has been paid to the development and modernization of the existing electrical network, as the developing current electrical network provides benefits for both enterprises and consumers, thereby making the network more reliable and safe. A plan for the modernization of the electrical network is presented.

Keywords: smart grids, network restoration, digitalization, automation, modernization, digital converters.

В Татарстане тенденция последних лет направлена на повышение управляемости и наблюдаемости объектов распределительной электрической сети.

На данный момент проходит реализация проекта интеллектуальных сетей с элементами SmartGrid [5], которая началась в 2016 году. С 2016 г. на объектах реализуется программа внедрения технологии система автоматического восстановления сети (САВС) [4] на пилотных участках сети [1].

Система автоматического восстановления сети 10 (6) кВ предназначена для:

- сохранения электроснабжения потребителей при рабочих и аварийных режимах работы сети путем изменения схемы электроснабжения с исключением поврежденных участков сети;
- сбор, обработка, хранение и предоставление оперативных данных нормального и аварийного режимов контролируемого участка сети;
- обеспечение оперативного дистанционного телеуправления;
- сбор информации с цифровых измерительных преобразователей;
- сбор информации с устройств МП РЗА;
- диагностика программно-аппаратных средств системы [2, 3].

В рамках внедрения системы была выполнена установка контроллеров сбора информации на уровне присоединений РП/ТП, контроллеров обработки и передачи информации, а также установка оборудования для сбора, хранения и управления уровнем присоединений.

План модернизации состоит в следующем: по критериям оценки выстраивается градация объектов для модернизации. При этом учитываются такие параметры как отсутствие телесигнализации и телеуправления, техническое состояние оборудования; далее определяется перечень данных, которые необходимо актуализировать, от достоверности данных будет зависеть точность технических расчетов; после корректировки математической модели проводится серия технических расчетов и анализ расчетных параметров сети; анализируется уровень напряжения, загрузка оборудования, технические потери, токи коротких замыканий и емкостные токи и оцениваются коэффициенты надежности SAIFI и SAIDI; по результатам анализа параметров происходит выявление тех участков электрической сети, где отклонение от номинальных параметров свыше нормативного (например, падение уровня напряжения свыше 7 %, превышение загрузки оборудования, превышение технических потерь свыше нормативных); затем происходит выбор оптимального варианта модернизации, а также учитывается техническое состояние оборудования объектов распределительной сети, наличие элементов автоматизации выстраивается уровень оснащения наблюдаемого и управляемого оборудования на объектах распределительной сети.

В качестве инструмента, позволяющего производить комплексную оценку состояния электрической сети, использован программный комплекс PSS®SINCAL компании Siemens. Отличительной особенностью данного программного продукта является возможность проведения комплексных расчетов режимов работы электрических сетей с учетом требований надежности энергоснабжения, расширения сложных электрических сетей, перспективного роста нагрузок, что может служить основанием для разработки целевых программ развития и планирования электрических сетей всех классов напряжения. По расчетным данным, в результате внедрения САВС на рассматриваемых участках сети, улучшился коэффициент надежности SAIDI на 39 % и SAIFI – на 18 %.

Практика внедрения интеллектуальных электрических сетей является актуальным решением, соответствующим требованиям национальной политики в сфере цифровизации.

Источники

1. Овчаренко Н.И., Дьяков А.Ф. Автоматика энергосистем. М.: Издательский дом МЭИ, 2017;
2. Kunure B.S. Asmita Bote Ajinkya Shirdhankar, Digambar Ahire. Automation of distribution grid with flisr using zigbee communication // IJSDR. 2016.
3. Гуревич В.И. Проблемы оценки надежности релейной защиты // Электричество. 2011. С. 28-31.
4. Воротницкий В., Бузин С. Реклоузер – новый уровень автоматизации и управления ВЛ 6(10)кВ // Новости электротехники. 2005. №3.
5. Цыпленков С.В., Агафонов Е.Д. Концепция комплексной системы контроля энергоэффективности механизированной добычи нефти // Известия вузов. Проблемы энергетики. 2021. №23(4). С. 180-196.

УДК 621.311.

СТРАТЕГИЯ ПОВЫШЕНИЯ НАДЕЖНОСТИ РЕЛЕЙНОЙ ЗАЩИТЫ ЦИФРОВОЙ ПОДСТАНЦИИ

Азат Айдарович Сахабутдинов

Науч. рук. канд. физ.-мат. наук, доцент А.Н. Гавриленко

ФГБОУ ВО «КГЭУ», г. Казань, Республика Татарстан

sakhabutdinov.azat@mail.ru

Аннотация. Анализируются основные моменты релейной защиты цифровых подстанций, и излагается стратегия повышения надежности релейной защиты цифровых подстанций.

Ключевые слова: цифровая подстанция, релейная защита, надежность.

STRATEGY FOR INCREASING THE RELIABILITY OF RELAY PROTECTION OF A DIGITAL SUBSTATION

Azat A. Sakhabutdinov
KSPEU, Kazan, Republic of Tatarstan
sakhabutdinov.azat@mail.ru

Abstract. The main points of relay protection of digital substations are analyzed and a strategy for increasing the reliability of relay protection of digital substations is presented.

Keywords: digital substation, relay protection, reliability.

Релейная защита оказывает важное влияние на бесперебойную работу цифровых подстанций (ЦПС), поэтому для обеспечения бесперебойной работы подстанций в первую очередь необходимо повысить надежность релейной защиты. В этой работе обсуждаются несколько ключевых моментов релейной защиты ЦПС, которые стоит рассмотреть, и делается попытка дать несколько советов о том, как повысить надежность релейной защиты.

Надежность релейной защиты необходимо обсуждать в основном в двух аспектах. С одной стороны, следует своевременно принимать защитные меры при возникновении отказа в зоне защиты ЦПС [1]. С другой стороны, следует избегать неправильной оценки отказа во время нормальной работы. Оцифровка всей информации энергосистемы на основе автоматизированных электронных информационных технологий - это ядро ЦПС [2]. Однако существует множество факторов, влияющих на стабильность электронных устройств, например, совместимость устройства с аккумулятором и частота использования устройства, что может поставить под угрозу надежность релейной защиты. Следовательно, обеспечение высокой стабильности оптических кабелей и снижение частоты помех от электронных устройств очень важно для достижения надежной работы релейной защиты ЦПС [3]. Исходя из этого, следует использовать передовые технологии для реализации самотестирования системы релейной защиты и своевременного реагирования на предупреждения об ошибках системы.

Кроме того, необходимо построить системную модель для количественного анализа надежности релейной защиты.

Использование трансформаторного оборудования на традиционных подстанциях не требует функции синхронизации времени. Однако для ЦПС сбор информации основан на цифровых методах, поэтому требуется синхронизация времени в устройствах релейной защиты [4].

В настоящее время основным приемом повышения надежности релейной защиты ЦПС является использование двойной конфигурации [5]. Для резервной защиты используется централизованная конфигурация, чтобы реализовать регулирование резервных средств и избежать отказов коммутатора. В то же время с помощью центральной конфигурации реализуется защита линии противоположной шины в смежном участке и всей системы, что в свою очередь, позволяет использовать текущую информацию, возвращаемую резервным оборудованием, для оценки работы всей энергосистемы и для предварительной обработки проблемы предотвращения аварии. Кроме того, должна быть разработана разумная стратегия для решения проблемы отключения линии [6]. Следовательно, при существующем механизме защиты мы должны стремиться найти более полные и разумные технологии для реализации технических настроек интеллектуальных подстанций. В то же время, в соответствии с общей работой энергосистемы, состояние системы подстанции необходимо проанализировать и обеспечить эффективный и рациональный план работы для дальнейшего повышения уровня надежности релейной защиты на ЦПС.

В заключение можно отметить, что надежность релейной защиты напрямую связана с общей стабильностью ЦПС и энергосистем. Следовательно, энергетическим компаниям имеет смысл сосредоточиться на конкретных потребностях в защите ЦПС, постоянно усиливать механизмы защиты для повышения надежности релейной защиты, а также способствовать достижению ЦПС и энергосистемами устойчивого и стабильного развития.

Источники

1. Лямец Ю.Я., Нудельман Г.С., Кержаев Д.В., Романов Ю.В. Многомерная релейная защита // Современные направления развития систем релейной защиты и автоматики энергосистем: сб. докл. XIX конф., М.: Н-ИИА, 2009. С. 105-111.
2. Басс Э.И., Дорогунцев В.Г. Релейная защита электроэнергетических систем. М.: МЭИ, 2002, 296 с.
3. Федотов А.И., Вагапов Г.В., Абдуллазянов А.Ф., Шаряпов А.М. Цифровая система мониторинга повреждений на линиях электропередачи // Известия вузов. Проблемы энергетике. 2021. Т. 23 (1). С. 146-155.
4. Булычев А.В. и др. Релейная защита в распределительных сетях 110/35/10 кВ в условиях цифровой трансформации электроэнергетических систем // Релейная защита и автоматизация. 2019, № 1, с. 70-76.

5. Циглер Г. Цифровые устройства дифференциальной защиты. Принципы и область применения. М.: Энергоиздат, 2005, 273 с.

6. Хамидуллин И.Н., Шагидуллин А.В., Ильин В.К. Повышение работоспособности распределительных электрических сетей // Вестник КГЭУ. 2018. Т. 10 №3 (39). С. 72-79.

УДК 621.316.9

ОПРЕДЕЛЕНИЕ ЗОНЫ НЕЧУВСТВИТЕЛЬНОСТИ ДИСТАНЦИОННОЙ ЗАЩИТЫ АВТОТРАНСФОРМАТОРА НА СТОРОНЕ НИЗКОГО НАПРЯЖЕНИЯ

Максим Николаевич Семенов¹, Гульшат Илшатовна Ахметзянова²

Науч. рук. канд. физ.-мат. наук, доцент А.Н. Гавриленко

ФГБОУ ВО «КГЭУ», г. Казань, Республика Татарстан

¹maxim.snt@inbox.ru, ²gulshat_ahmetzyanova@mail.ru

Аннотация. Работа посвящена определению области параметров электрооборудования энергосистемы (линия электропередачи, автотрансформатор, кабельные линии, система), при которых у направленной в сторону самого автотрансформатора резервной дистанционной защиты наблюдается нечувствительность ступеней при коротких замыканиях в стороне низкого напряжения автотрансформатора. Определение параметров выполнено в программном комплексе PSCAD.

Ключевые слова: резервные защиты, дистанционная защита, автотрансформатор, чувствительность, ближнее резервирование.

DETERMINATION OF THE INSENSITIVITY ZONE OF THE DISTANCE PROTECTION OF THE AUTOTRANSFORMER ON THE LOW VOLTAGE SIDE

Maksim N. Semenov¹, Gulshat I. Akhmetzianova²

KSPEU, Kazan, Republic of Tatarstan

¹maxim.snt@inbox.ru, ²gulshat_ahmetzyanova@mail.ru

Abstract. The work is devoted to determining the range of parameters of the electrical equipment of the power system (transmission line, autotransformer, cable lines, system), in which the backup distance protection directed towards the autotransformer itself has insensitivity of the stages during short circuits in the low voltage side of the autotransformer. The parameters are determined in the PSCAD software package.

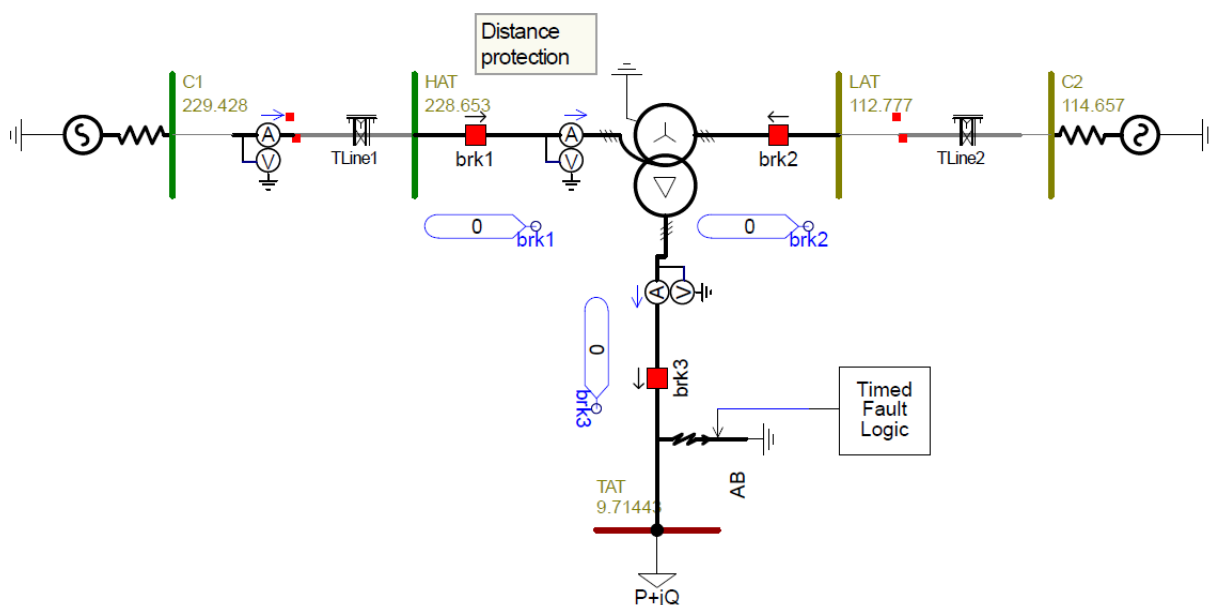
Keywords: backup protection, distance protection, autotransformer, sensitivity, local back-up.

Защита автотрансформатора (АТ) выполняется комплексом защит, как основных, так и резервных. Задачей резервных защит является, отключение короткого замыкания (КЗ) в автотрансформаторе, когда она не была отключена действием основных защит – газовой или дифференциальной [1]. Причиной несрабатывания основных защит может быть: нарушение во вторичных цепях, неправильный расчет уставок, ошибки персонала в наладки защиты. Дистанционная защита (ДЗ), которая отключает короткое замыкание в автотрансформаторе при отказе основной защиты, выполняет ближнее резервирование [2].

Вторая ступень осуществляет резервирование шин смежного напряжения АТ. Из-за большого сопротивления низшей обмотки, и, следовательно, малого тока при КЗ на стороне низкого напряжения (НН), вторая ступень часто обладает недостаточной чувствительностью при данном виде КЗ.

Определение области параметров автотрансформатора, питающих систем, линий электропередачи (ЛЭП) позволит предпринять меры для разработки мероприятий по увеличению чувствительности [3].

Была составлена модель сети энергосистемы, на которой проводились расчеты. Для этого использовался программный комплекс PSCAD. Модель составлена из следующих элементов: система, линия электропередачи, автотрансформатор, показанные на рисунке.



Модель энергосистемы

На высшей стороне напряжения (ВН) установлена ДЗ, трансформаторы тока и напряжения – на этой же стороне. Параметры настройки II ступени выбираются по следующим условиям: согласования с наиболее чувствительными ступенями ДЗ линий, отходящих от шин смежного напряжения СН; отстройки от шин смежного напряжения автотрансформатора другой ступени трансформации этой же подстанции; согласования с максимальной токовой защитой (МТЗ) НН защищаемого АТ [4]. Выбиралось наименьшее сопротивление, полученное из расчетов трех перечисленных условий. Также применялись и другие рекомендации, указанные в источниках [5].

Величину чувствительности ДЗ можно проверить двумя методами: графическим методом и через программный комплекс PSCAD, по результатам замера в зоне срабатывания [6].

Обоими методами получены результаты, которые показывают, что ДЗ АТ имеет малую чувствительность при небольшой мощности АТ и системы, и большой длины линии питающих систем ВН и СН.

Источники

1. Мустафин Р.Г. Центральный сервер релейной защиты и автоматики // Известия вузов. Проблемы энергетики. 2015. №(5-6). С. 26-33.

2. Мокеев А.В., Пискунов С.А., Ульянов Д.Н., Хромцов Е.И. Повышение эффективности и надежности РЗА цифровых ПС и цифровых РЭС // Вестник КГЭУ. 2020. №3. С. 92-100.

3. Рубинчик В.А. Резервирование отключения коротких замыканий в электрических сетях. М.: Энергоатомиздат, 1985. 120 с.

4. Руководящие указания по релейной защите. Выпуск 13Б. Релейная защита понижающих трансформаторов и автотрансформаторов 110-500 кВ: Расчеты. М.: Энергоатомиздат, 1985. 96 с.

5. Руководство по эксплуатации. Шкаф резервной защиты автотрансформатора 110-220 кВ типа ШЭ2607 072.

6. Рекомендации по расчету уставок резервных защит автотрансформаторов напряжением 220-500 кВ на базе шкафов серий ШЭ2607, ШЭ2710: ООО НПП «ЭКРА», 2014. 90 с.

КОМПЕНСАЦИЯ ВЛИЯНИЯ ВЗАИМОИНДУКЦИИ ПАРАЛЛЕЛЬНОЙ ЛИНИИ В ДИСТАНЦИОННОЙ ЗАЩИТЕ ОТ ЗАМЫКАНИЙ НА ЗЕМЛЮ БЕЗ ИСПОЛЬЗОВАНИЯ ТОКА ПАРАЛЛЕЛЬНОЙ ЛИНИИ

Максим Николаевич Семенов¹, Кирилл Васильевич Иванов², Ирина Юрьевна Базеева³
Науч. рук. канд. техн. наук, зав. каф. Д.Ф. Губаев,
канд. техн. наук, доцент Ю.В. Писковацкий
ФГБОУ ВО «КГЭУ», г. Казань, Республика Татарстан
¹maxim.snt@inbox.ru, ²kirillka-1308@mail.ru, ³baaierny@gmail.com

Аннотация. Дистанционная защита в отечественной энергосистеме применяется от междуфазных замыканий, но имеет возможность определения и коротких замыканий на землю. Данный вид повреждений имеет свои особенности, которые необходимо учитывать для определения правильного замера и обеспечения селективности. В данной статье показаны методы решения данной проблемы с использованием программного комплекса PSCAD.

Ключевые слова: дистанционная защита от замыканий на землю, ток нулевой последовательности, взаимоиנדукция.

COMPENSATION OF THE EFFECT OF MUTUAL INDUCTION OF A PARALLEL LINE IN DISTANCE PROTECTION AGAINST GROUND FAULTS WITHOUT USING PARALLEL LINE CURRENT

Maksim N. Semenov¹, Kirill V. Ivanov², Irina Iu. Bazeeva³
KSPEU, Kazan, Republic of Tatarstan
¹maxim.snt@inbox.ru, ²kirillka-1308@mail.ru, ³baaierny@gmail.com

Abstract. Distance protection in the domestic power system is used against phase-to-phase short circuits, but it also has the ability to detect short circuits to ground. This type of damage has its own characteristics that must be taken into account to determine the correct measurement and ensure selectivity. This article shows the methods of solving this problem using the SCAD software package.

Keywords: ground distance, zero-phase-sequence current, mutual induction.

Дистанционная защиты от замыканий на землю имеет особенность в необходимости учета тока нулевой последовательности для точного определения замера контура сопротивления до точки короткого замыкания. Для этого используется коэффициент компенсации тока нулевой последовательности, который можно вычислить по удельным сопротивлениям прямой и нулевой последовательности линии [1]. Тогда замера сопротивления будет выглядеть следующим образом:

$$Z_{\phi 0} = \frac{U_{\phi}}{I_{\phi} + k \cdot I_0}, \quad (1)$$

где k – коэффициент компенсации тока нулевой последовательности, вычисляемой как $\frac{z_0 - z_1}{3 \cdot z_1}$.

Данная формула применима только для одиночных линий. Если рядом с защищаемой линией проходит другая или линия является двухцепной, то использование данной формулы дает неточный замер, появляется погрешность измерения, которая может привести к неселективной работе релейной защиты [2]. Есть возможность использовать ток нулевой последовательности параллельной линии, что даст высокую точность замера, но использовать этот ток получается не всегда, а именно:

- если линии проходят параллельно только часть своей длины и подвести к защите ток нулевой последовательности параллельной линии невозможно;

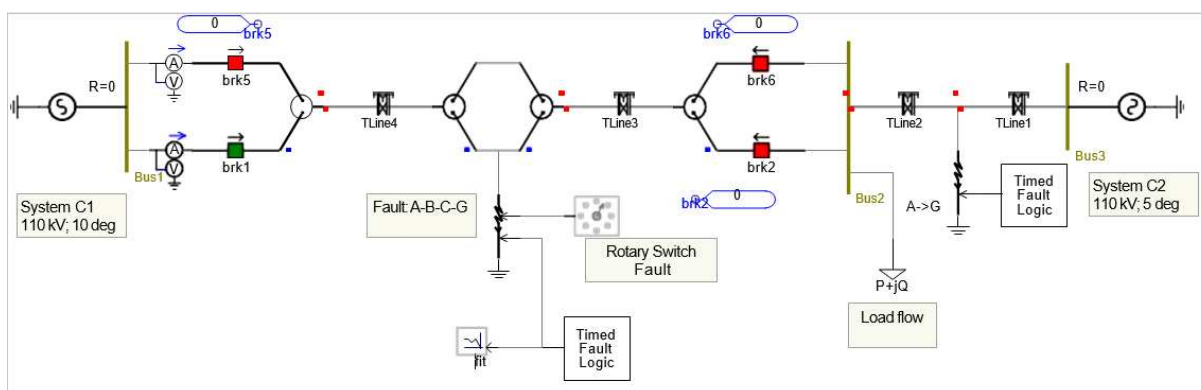
- если параллельная линия отключена и заземлена с двух сторон, контролировать ток нулевой последовательности параллельной линии невозможно, поскольку точка заземления обычно находится за точкой подключения трансформатора тока;

- при КЗ на параллельной линии использование компенсации тока I_{0p} может привести к неселективной работе ДЗ неповрежденной линии [3].

В этих случаях для определения правильного замера необходимо пересчитать коэффициент компенсации тока нулевой последовательности с учетом взаимоиндукции. Теперь необходимо выбрать режим, для которого будет посчитан данный коэффициент. Есть три основных режима работы параллельных линий: обе линии в работе, одна линия отключена, параллельная линия отключена и заземлена с двух сторон [4]. Есть условие, которое учитывается при выборе режима: при использовании коэффициента расчетного режима для других режимов длина зоны срабатывания не должна превышать допустимого значения (обычно это 80 или 85 % от длины линии).

Расчеты показали, что таким режимом является – параллельная линия отключена и заземлена с двух сторон. Для двух других нерасчетных режимов длина зона срабатывания уменьшается на 15–20 % в зависимости от параметров линий.

Для доказательства данного метода и определения длины зоны срабатывания была построена математическая модель энергосистемы, показанная на рисунке, где проводились расчеты.



Модель энергосистемы

Модель энергосистемы состоит из следующих элементов: системы C1 и C2, две линии электропередач, нагрузка.

Симуляции замыкания на землю с использованием вышесказанного метода показала, что длина зоны срабатывания осталась такой же для режима – параллельная линия отключена и заземлена с двух сторон, а для двух других режимов – уменьшилась. Получили следующие значения длины зоны срабатывания от длины линии: параллельная линия в работе – 63 %; параллельная линия отключена – 78 %.

Источники

1. Аржанников Е.А. Дистанционный принцип в релейной защите и автоматике линий при замыканиях на землю. М.: Энергоатомиздат, 1985. 177 с.
2. Циглер Г. Цифровая дистанционная защита: принципы и применение / пер. с англ.; под ред. Дьякова А.Ф. М. Энергоиздат. 2005. 322 с.
3. Мокеев А.В., Пискунов С.А., Ульянов Д.Н., Хромцов Е.И. Повышение эффективности и надежности РЗА цифровых ПС и цифровых РЭС // Вестник КГЭУ. 2020. №3. С. 92-100.
4. Мустафин Р.Г. Центральный сервер релейной защиты и автоматики // Известия вузов. Проблемы энергетики. 2015. №(5-6). С. 26-33.

СЕКЦИЯ 9. Инженерная защита окружающей среды и безопасность труда на производстве

УДК 628.345.9

СИСТЕМА ОЧИСТКИ СТОЧНЫХ ВОД АВТОМОЙКИ

Анастасия Андреевна Алина

Науч. рук. канд. биол. наук, доцент Э.Р. Бариева, ст. преп. Е.В. Серазеева
ФГБОУ ВО «КГЭУ», г. Казань, Республика Татарстан
nasty99alina@gmail.com

Аннотация. В статье рассматривается способ повышения эффективности очистки сточных вод автомоечного комплекса с помощью установки УФОС – 2.

Ключевые слова: сточные воды, локальные очистные сооружения, автомойка, обратное водоснабжение, взвешенные вещества, нефтепродукты.

CARWASH WASTEWATER TREATMENT SYSTEM

Anastasia A. Alina

Scientific adviser Enza R. Barieva, Elena V. Serazeeva
KSPEU, Kazan, Republic of Tatarstan
nasty99alina@gmail.com

Abstract. The article discusses a way to improve the efficiency of wastewater treatment of a car wash complex using the UFOS – 2 installation.

Keywords: waste water, local treatment facilities, car wash, recycling water supply, suspended solids, oil products.

Ежедневно тысячи людей пользуются услугами автомобильного сервиса. На предприятиях, оказывающих сервис по автомобильной мойке, приходится 80–85 % от объема всех сточных вод автотранспортных предприятий.

К автомойкам предъявляют жесткие требования по качеству сточных вод. Несмотря на это, практика эксплуатации локальных очистных сооружений в Российской Федерации свидетельствует о том, что не каждый владелец автомоечного комплекса достигает регламентированных показателей очистки сточных вод. Основной причиной загрязнения сточных вод являются нефтепродукты, взвешенные вещества, СПАВ [1, С. 375]. На многих автомоечных комплексах используются локальные очистные сооружения [2, С. 376; 3, С. 249; 4, С. 16]. Степень очистки составляет 76 %.

В целях улучшения качества очистки сточных вод от загрязнений, предлагается установка УФОС-2, работа которой основывается на последовательном прохождении стоков через систему фильтров и включает в себя три степени очистки:

1. Механическая очистка при помощи гравитационного осаждения в отстойнике.

2. Прохождение воды через напорный фильтр.

3. Тонкая очистка при помощи волокнистого фильтра.

Перед началом очистки загрязненных стоков, вода скапливается в приемке, где происходит отстаивание, для избавления крупных примесей под силой тяжести. Из-за разности удельного веса нефтепродукты скапливаются на поверхности и задерживаются полупогружной перегородкой. Осветленные стоки попадают на напорный фильтр.

В качестве фильтра предлагается использование каркасного напорного фильтра с зернистой загрузкой. Стальной вертикальный резервуар, в который помещается зернистая загрузка. При использовании кварца двух фракций в качестве фильтрата: нижний поддерживающий слой 2–4 мм и верхний слой 0,5–0,8 мм. Происходит выделение из воды мелкодисперсных взвешенных веществ и высокоэмульгированных нефтепродуктов. Фильтрация производится сверху вниз со скоростью 7–9 м/ч. Продолжительность процесса составляет 15 ч. Регенерация загрузки производится обратным током воды, нагретой до 60–80 °С [5, С. 180].

После этого очищенные стоки поступают в накопительную емкость, где очищенная вода при помощи автоматической станции может подаваться на моечное оборудование. Непосредственно перед подачей на мойку производится тонкая очистка воды при помощи волокнистого фильтра. Данное устройство представляет собой колбу с картриджем из полипропиленового волокна. Картридж заменяется после исчерпания ресурса [6, С. 5].

Главным преимуществом данной установки является простота ее использования и обслуживания, а также отсутствие необходимости применения дорогостоящих реактивов. Степень очистки составляет 94 %, а снижение водопотребления доходит до 98 %, что является отличным эколого-экономическим решением.

Источники

1. Макарова Е.В., Чечин Д.М. Обзор существующих схем очистки сточных вод автомоек // Вопросы устойчивого развития общества. 2020. № 4-1. С. 375-379.

2. Басыров И.Р., Бариева Э.Р., Серазеева Е.В. Техническое решение по усовершенствованию технологии очистки сточных вод автомоечного комплекса // В сб.: Тинчуринские чтения–2021 «Энергетика и цифровая трансформация»: междунар. мол. науч. конф. 2021. Т. 1. С. 376-379.

3 Басыров И.Р., Бариева Э.Р. Повышение эффективности очистки сточных вод автомоечного комплекса // Сб. науч. трудов по матер. междунар. науч.-практ. конф. «Современные проблемы образования, науки и технологий». Москва: ИП Туголуков А.В., 2019. С. 249-250.

4. Басыров И.Р., Бариева Э.Р. Усовершенствование системы очистки сточных вод автомоечного комплекса хозяйства // Сб. трудов 7-го междунар. экологического конгресса (9-й междунар. науч.-техни. конф.) «Экология и безопасность жизнедеятельности промышленно-транспортных комплексов ELPIT-2019. С. 16-19.

5. Журба М. Г. Очистка воды на зернистых фильтрах. Львов, 1980. С. 180-199.

6. Паспорт установки для очистки сточных вод автомоек УФОС-2. С. 2-5.

УДК 621.3.051

АНАЛИЗ ВЕЛИЧИНЫ НАВЕДЕННОГО НАПРЯЖЕНИЯ НА КАБЕЛЬНЫХ ЛИНИЯХ

Карина Ринатовна Ахметзянова
Науч. рук. канд. техн. наук, доцент И.В. Королев
ФГБОУ ВО НИУ «МЭИ», г. Москва
AkhmetzianovKR@mpei.ru

Аннотация. В статье проводится расчет и анализ величины наведенного напряжения, которое может возникать на отключенных кабельных линиях при их обслуживании, а также рассматриваются способы снижения наведенного напряжения до допустимых значений.

Ключевые слова: кабельная линия, наведенное напряжение, магнитное поле, безопасность персонала.

ANALYSIS OF THE INDUCED VOLTAGE ON CABLE LINES

Karina R. Akhmetzianova
MPEI, Moscow
AkhmetzianovKR@mpei.ru

Abstract. The article calculates and analyzes the magnitude of the induced voltage that can occur on disconnected cable lines during their maintenance, and also discusses ways to reduce the induced voltage to acceptable values.

Keywords: cable line, induced voltage, magnetic field, personnel safety.

При обслуживании отключенных кабельных линий (КЛ) персонал может подвергаться опасности при воздействии наведенного напряжения (НН) от расположенных вблизи действующих КЛ. Общие вопросы обеспечения безопасности работ под наведенным напряжением подробно рассматриваются в [4, 5]. Для повышения безопасности работ на КЛ необходимо определить величину НН и рассмотреть способы снижения до допустимых значений.

Конструкция современных КЛ включает в себя металлический экран, основные функции которого заключаются в выравнивании напряженности электрического поля (ЭП) в кабельной изоляции и устранении ЭП вне кабеля. Экраны кабеля должны быть заземлены хотя бы в одной точке, в начале и/или конце КЛ, для выполнения своих функций [1]. Так как ЭП за пределами кабеля отсутствует, рассматривается влияние магнитного поля (МП) соседних КЛ друг на друга (рис. 1).

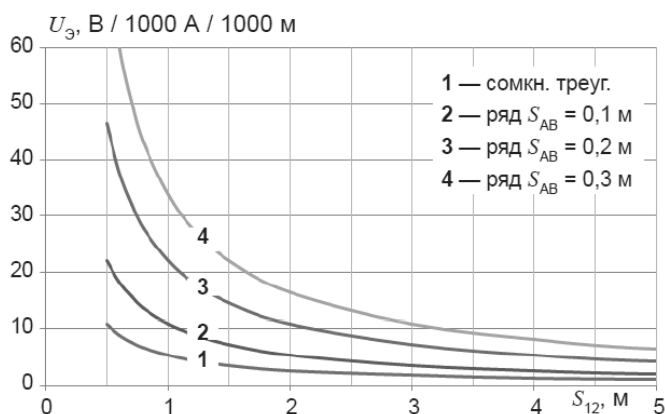


Рис. 1. Зависимость напряжения, наведенного на экране отключенной КЛ за счет МП действующей от взаимного расположения КЛ

В случае, когда КЛ выполнена трехфазным кабелем, в симметричном режиме работы вне кабельной линии МП почти отсутствует. Этот факт можно объяснить, поскольку магнитные поля трех фаз суммируются и компенсируют друг друга. Аналогичная ситуация возникает в том случае, если КЛ выполнена трехфазной группой однофазных кабелей, которые проложены сомкнутым треугольником (рис. 2, а). При расположении однофазных кабелей на некотором расстоянии друг от друга (рис. 2, б), поля трех фаз недостаточно компенсируют друг друга, потому поле вне КЛ может достигать довольно большой величины, что способно вызывать соответствующие наводки на соседние КЛ [3].

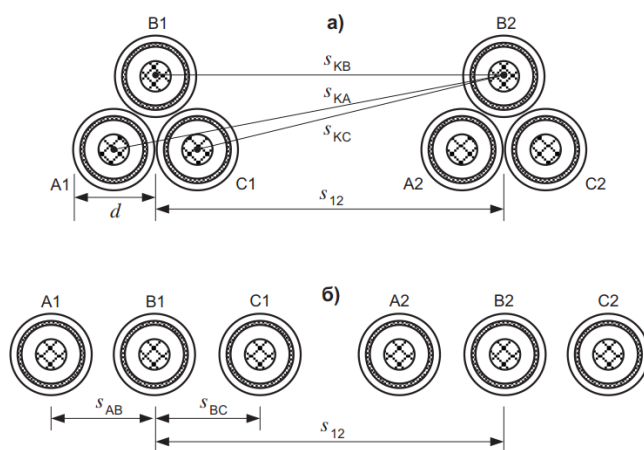


Рис. 2. Двухцепная кабельная линия с расположением фаз треугольником (а) или в ряд (б)

При двухцепном расположении КЛ1 и КЛ2 [2] величина НН составляет [3]:

$$U_{\text{Э1}} = U_{\text{Э1}}^{\text{ГР}} \cdot \frac{I_{\text{Ж}}}{1000} \cdot \frac{l_{\text{К}}}{1000} = 30 \cdot \frac{500}{1000} \cdot \frac{3000}{1000} = 45 \text{ В}, \quad (1)$$

где $U_{\text{Э}}^{\text{ГР}}$ – НН согласно рисунку, В; $I_{\text{Ж}}$ – ток жилы, А; $l_{\text{К}}$ – длина участка на котором КЛ1 и КЛ2 параллельны друг другу; расстояние между КЛ $S_{12} = 0,7 \text{ м}$, расстояние между фазами КЛ $S_{AB} = S_{BC} = 0,2 \text{ м}$.

При расположении кабелей КЛ1 и КЛ2 треугольником НН значительно снижается и составляет $U_{\text{Э2}} = 9 \text{ В}$.

Сравнивая полученные значения с нормированным $U=20 \text{ В}$ [1] можно сделать вывод о том, что на величину НН влияет взаимное расположение КЛ – при расположении фаз КЛ треугольником значение НН не превышает предельно допустимого значения.

При использовании двух параллельных КЛ наведенные напряжения возникают, в большинстве случаев, если линии выполнены не трехфазными, а однофазными кабелями [2, 3]. Наводки с одной КЛ на другую является возможным снизить до безопасного уровня, если фазы каждой из КЛ расположить сомкнутым треугольником. В случае прокладки фаз в ряд для снижения наводок рекомендуется выполнять транспозицию фазных кабелей.

Источники

1. Правила по охране труда при эксплуатации электроустановок, утвержденные приказом Минтруда России от 15.12.2020 №903н.

2. Дмитриев М.В. Заземление экранов однофазных силовых кабелей 6-500 кВ. СПб.: Изд-во Политехн. университета, 2010. 152 с.

3. Дмитриев М.В. Напряжения, наведенные на кабельные линии 6–500 кВ // Электроэнергия. Передача и распределение. 2017. № 6 (45). С. 88-93.

4. Кондратьева О.Е., Королев И.В., Щербачева О.С., Звонкова Н.В. Вопросы обеспечения безопасности работ под наведенным напряжением // Электроэнергия. Передача и распределение. 2018. № 3 (49). С. 132-136.

5. Закарюкин В.П., Крюков А.В. Уточненная методика определения взаимных электромагнитных влияний смежных линий электропередачи // Известия вузов. Проблемы энергетики. 2015. №(3-4). С. 29-35.

УДК 628.3

ВЫБОР ОБОРУДОВАНИЯ СИСТЕМЫ МЕХАНИЧЕСКОЙ ОЧИСТКИ СТОЧНЫХ ВОД ПРЕДПРИЯТИЯ

Валерия Генриховна Галлямова

Науч. рук. канд. техн. наук, доцент Р.Е. Липантьев
ФГБОУ ВО «КГЭУ» г. Казань, Республика Татарстан
valera.gallyamova1@gmail.com

Аннотация. Показана актуальность проблемы поиска современных способов очистки сточных вод. Рассмотрены различные виды аппаратов для осаждения взвешенных веществ и перспективные направления их совершенствования.

Ключевые слова: сточные воды, песколовка, отстойник.

SELECTION OF THE EQUIPMENT FOR THE MECHANICAL TREATMENT OF WASTE WATER OF THE ENTERPRISE

Valeriya G. Gallyamova

KSPEU, Kazan, Republic of Tatarstan
valera.gallyamova1@gmail.com

Abstract. The urgency of the problem of searching for modern methods of wastewater treatment is shown. Various types of devices for sedimentation of suspended solids and promising directions for their improvement are considered.

Keywords: waste water, sand trap, sump.

Непрерывный рост населения и индустриализация резко увеличила спрос на воду, вследствие чего повысилось и его загрязнение. К числу важнейших задач работы отраслевых предприятий относится очистка сточных вод и выбор оборудования для реализации данного процесса.

Основным решением проблемы загрязнения водоемов отходами производства является установка очистных сооружений на предприятиях, которые удаляют загрязнения перед их выпуском в естественную среду (реки, озера, моря). Очистка сточных вод – это процесс удаления загрязняющих веществ и вредных примесей из бытовых и промышленных сточных вод. Такая обработка важна для сохранения экосистем и питьевой воды. Сложности в очистке связаны с большой изменчивостью примесей в промышленных сточных водах, их объем и состав постоянно меняются в связи с появлением новых производств и изменениями в существующих технологиях. Начальная стадия очистки сточных вод включает в себя механические процессы, которые удаляют около 20–30 % твердых веществ из воды, подготавливая ее тем самым к дальнейшей обработке [1, С. 384].

Механическую очистку осуществляют способами процеживания, пескоулавливания, отстаивания, центрифугирования, фильтрования. В данный процесс включаются решетки, сита, песколовки, отстойники и фильтры различных конструкций. Решетки и сита отфильтровывают грубые примеси, такие как листья, бумага или текстиль. После первичной фильтрации сточные воды пропускаются через песколовку и резервуары-отстойники для удаления крупных частиц, таких как камни, кусочки стекла, песок или любой неочищенный органический материал. Под действием силы тяжести они оседают и собираются на дне оборудования, а затем по мере накопления выгружаются [1, С. 384; 2, С. 24].

На промышленных предприятиях и в коммунально-бытовых хозяйствах широко применяются однотипные вертикальные отстойники с центральным впуском. Такие аппараты занимают относительно небольшую площадь, имеют простую конструкцию и достаточно долговечны. Однако вместе с тем они имеют невысокую производительность (до 3 тыс. м³/сут) и эффективностью удаления взвешенных веществ по сравнению с другими аналогичными установками [3, С. 45; 5, С. 54].

Горизонтальные отстойники представляют собой железобетонные резервуары, в которых вода движется в горизонтальном направлении вдоль их длинной стороны. Данные сооружения обладают высокой производительностью (10–15 тыс. м³/сут) и имеют ряд конструктивных особенностей, позволяющих интенсифицировать процесс осаждения взвешенных веществ. На входе в отстойник могут устанавливаться различные распределительные устройства в виде дырчатых распределительных перегородок, решеток, рассеивателей и т.д. Также достаточно распространена модификация отстойников с блоками тонкослойных модулей. Такое решение позволяет увеличить площадь осаждения загрязнений при этом сохраняя габариты сооружения и увеличивая одновременно их производительность и КПД [3, С. 46–47].

Третий вид отстойников, применяемых для очистки сточных вод – отстойники радиального типа. Они представляют собой цилиндрической формы железобетонный резервуар. Здесь вода поступает через водораспределительный стакан конической формы, установленный в центре аппарата. Вокруг стакана располагается перфорированный цилиндр-успокоитель для равномерного распределения водного потока. Отличительной чертой радиальных отстойников в отличие от рассмотренных выше устройств, скорость воды непостоянна и изменяется от центра к периферии аппарата, что негативно влияет на его производительность [4, С. 25].

Подводя итог можно сказать, что рассмотренные способы очистки сточных вод являются высокоэффективными и малозатратными. Правильный выбор конструкции отстойника позволит увеличить проектную производительность и эффективность существующих, а также проектируемых очистных сооружений промышленных объектов.

Источники

1. Карамзинов Ф.В. Очистка промышленных сточных вод. М.: DWD, 2012. 384 с.
2. Козодаев А.С., Капитонова С.Н. Методические указания к лабораторному практикуму «Механическая очистка сточных вод», 2015. 24 с.
3. Галкин Ю.А., Уласовец Е.А., Басков Е.М., Болтаев В.А., Селицкий Г.А. Водоочистка. Водоподготовка. Водоснабжение. 2008. № 1 (1). 42-48 с.
4. Колесников В.А., Ильин В.И. Учебное пособие. М.: РХТУ, 2004. 25 с.
5. Варезкин Ю.М., Михайлова А.Н., Синицына И.Н. Очистка сточных вод. М. 1989. 54 с.

ПРОГНОЗИРОВАНИЕ ПРИРОДНОЙ ПОЖАРНОЙ ОПАСНОСТИ В РЕСПУБЛИКЕ КОМИ ПО СОЛНЕЧНОЙ АКТИВНОСТИ

Аделина Рашидовна Гатаулина

Науч. рук. канд. техн. наук, доцент А.Н. Угаров

ФГБОУ ВО «МГТУ им. Н.Э. Баумана, г. Москва

idel98@mail.ru

Аннотация. В работе проводится анализ доступных статистических данных о лесных пожарах, сопоставление их с солнечной активностью с помощью числа Вольфа, расчёт цикличности изменения пожарной опасности в Республике Коми.

Ключевые слова: горимость лесов, солнечная активность, прогнозирование пожарной опасности, число Вольфа.

PREDICTIONS OF NATURAL FIRE HAZARDS BASED ON SOLAR ACTIVITY IN KOMI REPUBLIC

Adelina R. Gataulina

BMSTU, Moscow

idel98@mail.ru

Abstract. The paper focuses on the analysis of the available forest fires data and comparing it with solar activity using Wolf's number, calculation of cyclic changes of forest fire danger in Komi Republic.

Keywords: forest fires, solar activity, forecasting of fire danger, Wolf number.

Прогноз опасности возникновения лесных пожаров является основой для проектирования противопожарных мероприятий на природной территории. Изучение влияния числа Вольфа, показателя солнечной активности (СА), на продолжительность сезона возникновения лесных пожаров показало, что с его увеличением период и число лесных пожаров возрастают.

Статистические данные о количестве и площади лесных пожаров за период 1960–2021 гг. в Республике Коми взяты из [1, 2]. На рис. 1 представлен график многолетней динамики числа лесных пожаров и периодических изменений СА, по среднегодовым значениям чисел Вольфа, взятых из [3].

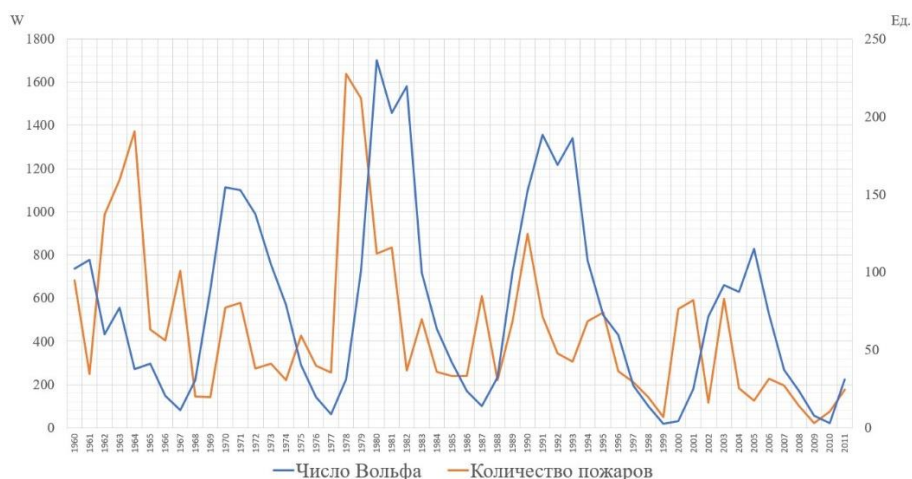


Рис. 1. Статистические данные за период 1960-2021 гг.

За 1960–1996 гг. данные о площадях пожаров представлены не ежегодно, поэтому было решено построить график по методике, описанной в [4]. На рис. 2 показан график динамики числа лесных пожаров по Республике Коми и периодических изменений СА, определяемых по средним за пожароопасный сезон значениям чисел Вольфа.

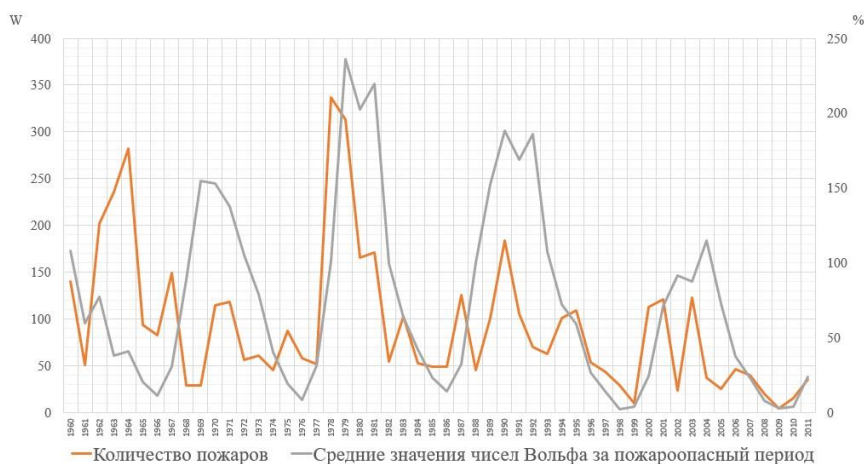


Рис. 2. Динамика числа лесных пожаров и средних значений чисел Вольфа за пожароопасный сезон

В результате анализа статического материала по числу лесных пожаров и числам Вольфа и полученных графиков составлена таблица, в которой показаны годы экстремумов и пиков СА по 11-летним циклам СА, а также годы пиков горимости лесов. Периоды максимумов и минимумов (экстремумов) СА по 11-летним циклам включают несколько лет, значения чисел Вольфа в которых очень близки между собой и резко отличаются от предшествующих и последующих лет цикла СА.

Года с максимальным количеством лесных пожаров в циклах

Год	Значение числа Вольфа	Кол-во лесных пожаров	Кол-во лет в цикле
1968	148	683(1970)	11
1979	220,1	144(1978)	11
1989	211,1	1639(1988)	10
2000	173,9	897	11
2013	94	598	13
Среднее значение числа лет в цикле			11

Точно спрогнозировать количество пожаров не представляется возможным, так как солнечная активность это только один фактор синергетического воздействия на лесную экосистему, как представлено в [5]. Однако по результатам исследования можно сделать вывод, что наиболее благоприятные условия для всплеска горимости лесов создаются в годы максимумов солнечной активности.

Источники

1. Государственный доклад «О состоянии окружающей среды Республики Коми в 2005 году» [Электронный ресурс]. Режим доступа: http://www.agiks.ru/data/gosdoklad/gd2005/h10_4.htm (дата обращения: 10.09.2021).

2. ИАС «Лесные пожары» [Электронный ресурс]. Режим доступа: <https://geo.rkomi.ru/viewer/fires> (дата обращения: 15.09.2021).

3. Sunspot Index and Long-term Solar Observations [Электронный ресурс]. Режим доступа: <http://www.sidc.be/silso/infosnytot> (09.09.2021).

4. Каткова Т.Е. Исследование зависимости между солнечной активностью и периодами повышенной горимости лесов республик Марий Эл и Коми // Вестник Московского государственного университета леса. Лесной вестник. 2006. № 3. С. 55-60.

5. Муравьева Е.В. Прикладная техноферная рискология - как средство формирования профессиональных компетенций бакалавров профиля «Защита от чрезвычайных ситуаций» // Вестник КГЭУ. 2014. № 5. С. 121-128.

ОЦЕНКА ВЛИЯНИЯ СВЧ ИЗЛУЧЕНИЯ БАЗОВЫХ СТАНЦИЙ СОТОВЫХ СРЕДСТВ СВЯЗИ НА НАСЕЛЕНИЕ

Анастасия Александровна Калитинкина
Науч. рук. канд. техн. наук, доцент И.В. Королев
ФГБОУ ВО НИУ «МЭИ», г. Москва
KalitinkinaAA@mpei.ru

Аннотация. В статье проводится оценка влияния излучения базовых станций (БС) сотовых средств связи на население, а также рассматриваются способы снижения плотности потока энергии от БС до допустимых значений в селитебных зонах.

Ключевые слова: СВЧ излучение, защита от ЭМП, сотовая связь, безопасность населения.

ASSESSMENT OF THE EFFECT OF VHF RADIATION FROM CELLULAR BASE STATIONS ON THE POPULATION

Anastasia A. Kalitinkina
MPEI, Moscow
KalitinkinaAA@mpei.ru

Abstract. The article assesses the effect of radiation from base stations of cellular communications on the population, and also discusses ways to reduce the energy flux density from BS to acceptable values in residential areas.

Keywords: VHF radiation, EMF protection, cellular communication, public safety.

Развитие средств связи привело к тому, что всё больше число БС сотовой связи устанавливается в селитебных зонах и всё большее количество населения подвергается воздействию СВЧ излучения. О высокой биологической активности электромагнитных полей во всех частотных диапазонах свидетельствуют данные как отечественных, так и зарубежных учёных.

Результаты клинических исследований, проведённых в России, показали, что длительное воздействие ЭМП может привести к развитию так называемой радиоволновой болезни. Прежде всего, это изменения функционального состояния нервной и сердечно-сосудистой систем. Люди, длительное время находящиеся в зоне облучения, жалуются на слабость, раздражительность, быструю утомляемость, ослабление памяти, нарушение сна. Нередко к этим симптомам присоединяются расстройства вегетативных функций нервной системы. Со стороны сердечно-сосудистой системы проявляются гипотония, боли в сердце, нестабильность пульса. Через 1–3 года у некоторых появляется чувство внутренней напряжённости, суетливость, нарушаются внимание и память. Возникают жалобы на малую эффективность сна и на быструю утомляемость [1].

ЭМП СВЧ диапазона опасны для живых организмов при превышении нормированных значений. В целях защиты населения от воздействия ЭМП, создаваемых антеннами БС, вокруг них устанавливаются санитарно-защитные зоны (СЗЗ) и зоны ограничения застройки (ЗОЗ).

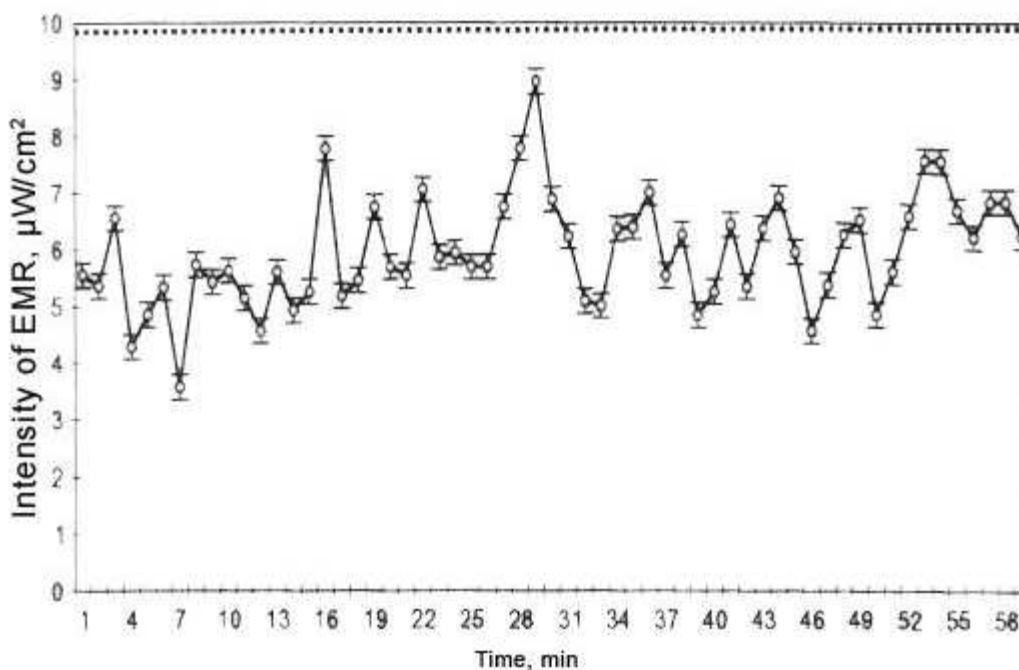
Антенны БС устанавливаются на высоте 10–100 м от поверхности земли либо на существующих зданиях или на собственных опорах. К выбору места размещения антенн БС с точки зрения санитарно-гигиенического надзора не предъявляется никаких иных требований, кроме соответствия интенсивности ЭМИ значениям предельно допустимых уровней, установленных действующими Санитарными правилами и нормами – 10 мкВт/см^2 [2]. Хотя при правильно установленной антенне БС (достаточная высота и удаление от жилых объектов), интенсивность ЭМП от БС на селитебной территории не превышает предельно допустимых значений [5].

Количество поглощенной энергии телом человека, зависит как от расстояния до источника излучения, так и от препятствий на пути ЭМИ. Именно значение поглощенной энергии телом человека определяет тяжесть и глубину повреждающего действия, вызывая нарушения работы центральной нервной системы, сердечнососудистой системы и т.д. [4].

В нашей стране предельно допустимые уровни облучения населения электромагнитными полями установлены самые жёсткие в мире. При нормировании ЭМП исходят из интенсивности электромагнитного поля, которое не приводит даже к временному нарушению саморегуляции функций организма, а также к напряжению его защитных и адаптационно-компенсаторных механизмов ни в ближайшем, ни в отдаленном периоде времени.

Проведенные измерения показали, что даже на территориях с максимальными значениями ППЭ БС не должны оказывать негативного воздействия на население. Однако, установленный в нашей стране предельно-допустимый уровень (ПДУ) ЭМП ППЭ в 10 мкВт/см^2 , основан на методологии, учитывающей потенциальную опасность теплового воздействия радиоволн на человека на фоне специфических нетепловых эффектов [4].

На рисунке показана интенсивность ППЭ ЭМИ, создаваемой БС сотовой связи в помещении жилого дома, расположенного на расстоянии 35 м от антенн в Литве [6].



Интенсивность ППЭ, создаваемой БС сотовой связи в помещении жилого дома, расположенного на расстоянии 35 м от антенн [6]

При превышении значений ППЭ от БС сотовой связи на население необходима защита от воздействия ЭМИ СВЧ диапазона.

Меры по защите от воздействия электромагнитных полей и излучений предпринимаются ещё на этапе проектирования и установки мощного радиотехнического оборудования.

Методы и средства от электромагнитных полей делятся на три группы [1]:

- организационные,
- инженерно-технические,
- лечебно-профилактические.

Организационные мероприятия предусматривают предотвращение попадания людей в зоны с высокой напряжённостью ЭМП, нормирование параметров излучения, регламентированный режим труда и отдыха.

Инженерно-технические средства и методы включают:

- уменьшение напряжённости и плотности потока энергии;
- экранирование;
- удаление от источника ЭМП, рациональное размещение оборудования.

Изучение принципов экранирования и защиты человека от воздействия возможно на лабораторных стендах, при этом оцениваются значения ППЭ и необходимое снижение уровней до допустимых значений для защиты населения [3].

Для защиты населения от воздействия СВЧ излучения от БС сотовой связи также необходимо соблюдение расстояний до вышек БС сотовой связи, их рациональное размещение, а также контроль уровней ППЭ с привлечением сторонних лабораторий для проведения производственного контроля.

Согласования установок БС сотовой связи позволяет сократить риски воздействия уровней электромагнитного излучения от его работы и исключить угрозу для жизни и здоровья граждан. Согласование размещения и ввода в эксплуатацию осуществляется органами Роспотребнадзора на основании экспертных заключений аккредитованных в установленном порядке организаций.

Источники

1. Колечицкий Е.С., Романов В.А., Карташов В.Г. Защита биосферы от влияния электромагнитных полей: учеб. пособие для вузов. М.: Издательский дом МЭИ, 2008. 351 с.

2. СанПиН 2.1.8/2.2.4.1383-03 «Гигиенические требования к размещению и эксплуатации передающих радиотехнических объектов».

3. Кох А.В., Шевченко С.С. Лабораторный стенд по исследованию электромагнитного экранирования // Вестник КГЭУ. 2017. № 4 (36)

4. Мовчан В.Н., Шмаков И.А. О влиянии базовых станций сотовой связи на экологическую ситуацию в крупном городе // Международный журнал прикладных и фундаментальных исследований. 2016. № 5 (часть 3). С. 426-428

5. Пчельник О.А., Нефёдов П.В. Мобильная связь и здоровье населения // Фундаментальные исследования. 2013. № 12 (часть 2). С. 356-360.

6. Grigoriev Yu. G., Grigoriev O.A. Cellular communication and health. M: Economy, 2013. 567 p.

УСОВЕРШЕНСТВОВАНИЕ ТЕХНОЛОГИИ ОЧИСТКИ СТОЧНЫХ ВОД НА ПРЕДПРИЯТИИ ЖИЛИЩНО-КОММУНАЛЬНОГО ХОЗЯЙСТВА

Александра Сергеевна Короткова

Науч. рук. канд. биол. наук, доцент Э.Р. Бариева, ст. преп. Е.В. Серазеева

ФГБОУ ВО «КГЭУ», г. Казань, Республика Татарстан

aleksandrakorotkova@mail.ru

Аннотация. В статье рассматривается система очистки сточных вод на предприятии жилищно-коммунального хозяйства. Для усовершенствования технологии очистки сточных вод предложено внедрение дискового фильтра.

Ключевые слова: очистка сточной воды, дисковой фильтр, жилищно-коммунальное хозяйство.

IMPROVEMENT OF WASTEWATER TREATMENT TECHNOLOGY AT THE HOUSING AND COMMUNAL SERVICES ENTERPRISE

Alexandra S. Korotkova

KSPEU, Kazan, Republic of Tatarstan

aleksandrakorotkova@mail.ru

Abstract. The article considers a wastewater treatment system at a housing and communal services enterprise. To improve the wastewater treatment technology, the introduction of a disk filter is proposed.

Keywords: wastewater treatment, disc filter, housing and communal services.

У предприятий, осуществляющих свою деятельность в сфере жилищно-коммунального хозяйства, основным видом деятельности является прием и очистка сточной воды [1].

Сточные воды, поступающие от населения и промышленных предприятий, транспортируются на главную насосную станцию, после которой поступают на очистные сооружения канализации.

Очистные сооружения канализации представляют собой комплекс инженерных сооружений, предназначенных для очистки хозяйственно-бытовых и близким к ним по составу сточных вод.

На ОСК действует двухступенчатая схема очистки сточных вод:

1. Механическая очистка – очистка, которая включает в себя решетки, песколовки, первичные отстойники.
2. Биологическая очистка – очистка воды на аэротенках, вторичных отстойниках.

Схема очистки сточной воды представлена на рисунке.



Технологическая схема очистки сточных вод

Сначала сточная вода поступает в приемную камеру, далее сточная вода проходит через решетки, где происходит очистка от крупногабаритных отбросов. После решеток, сточные воды делятся на две очереди. В составе 1-й очереди сточная вода поступает в две песколовки с круговым движением сточных вод, в которых происходит задержание минеральных примесей. После песколовки сточная вода поступает на два первичных отстойника.

Затем проходит биологическая очистка в аэротенке – смесителе, а отделение активного ила от очищенной сточной воды во вторичных отстойниках.

В составе второй очереди сточная вода проходит через две песколовки, аналогичные первой очереди, так же первичные отстойники, и аэротенки двухкоридорные. После вторичных отстойников очищенные сточные воды обеих очередей соединяются перед контактными резервуарами и сбрасываются в реку [2].

Содержание вредных компонентов не должно превышать санитарно-гигиенические нормы допустимого сброса, установленные для данного предприятия [3, С. 41].

При данной действующей технологии очистки сточных вод на ОСК не удаётся достичь нормативов для рыбохозяйственных водоемов. Поэтому для снижения концентраций загрязняющих веществ в сточной воде, необходимо провести работы по усовершенствованию очистных сооружений канализации.

В связи с этим, было разработано предложение о внедрении в действующую технологическую схему дискового фильтра для механической доочистки сточных вод [4].

Для доочистки сточных вод на предприятии жилищно-коммунального хозяйства от взвешенных веществ и БПК рекомендуется установка дискового фильтра с эффективностью доочистки от взвешенных веществ 90–95 %, БПК_{полн} – 70–90 % [5].

Источники

1. Влияние жилищно-коммунального хозяйства на окружающую среду. [Электронный ресурс]. Режим доступа: https://spravochnick.ru/ekologiya/vliyanie_zhilischno-kommunalnogo_hozyaystva_na_okruzhayuschuyu_sredu/ (дата обращения: 25.09.2021).

2. Схема водоснабжения и водоотведения муниципального образования «город Воткинск» Удмуртской республики. Ижевск. АНО «Агентство по энергосбережению УР». 2015г

3. Гудков А.Г. Водоотводящие системы и сооружения. Ч. 3. Сооружения на сетях: метод. указания к курсовому проектированию. Вологда: ВоГТУ.2015. 41 с.

4. Информационно-технический справочник по наилучшим доступным технологиям ИТС 10-2019 «Очистка сточных вод с использованием централизованных систем водоотведения поселений, городских округов» [Электронный ресурс]. Режим доступа: <https://vodanews.info/wp-content/uploads/2019/12/ITS-10-2019.pdf> (дата обращения: 25.09.2021).

5. Опыт применения установок микрофльтрации dynadisc® для доочистки сточных вод на канализационных очистных сооружениях [Электронный ресурс]. Режим доступа: <https://watermagazine.ru/novosti/proekty/18853-garantirovannoe-kachestvo-pri-lyubyykh-usloviyakh.html> (дата обращения: 28.09.2021).

МЕТОДЫ УВЕЛИЧЕНИЯ ЭФФЕКТИВНОСТИ БИОЛОГИЧЕСКОЙ ОЧИСТКИ СТОЧНЫХ ВОД

Елена Алексеевна Куренкова
Науч. рук. ст. преп. В.Е. Дылевский
ФГБОУ ВО «КГЭУ», г. Казань, Республика Татарстан
kurenkova1705@icloud.com

Аннотация. В статье описываются методы по интенсификации биологической очистки сточных вод, анализ факторов, ухудшающих работу биологических очистных сооружений.

Ключевые слова: сточные воды, биологическая очистка, увеличение эффективности очистки.

METHODS TO INCREASE THE EFFICIENCY OF BIOLOGICAL WASTE WATER TREATMENT

Elena A. Kurenkova
KSPEU, Kazan, Republic of Tatarstan
kurenkova1705@icloud.com

Abstract. The article describes methods for the intensification of biological wastewater treatment, analysis of the results of factors that worsen the operation of biological treatment facilities.

Keywords: waste water, biological treatment, increased cleaning efficiency.

Среди вопросов регулирования негативного воздействия человеческой деятельности на окружающую среду особое место занимает проблема очистки отводимых в водные объекты сточных вод. В настоящее время качество очистки сточных вод во многих случаях нельзя признать удовлетворительным [1].

Существенные объемы органосодержащих сточных вод образуются в жилищно-коммунальной сфере, пищевой промышленности и сельском хозяйстве. В результате их неудовлетворительной очистки на биологических очистных сооружениях в водные объекты в сверхнормативном количестве попадают такие загрязняющие вещества, как нефтепродукты, смолы, фенолы, аммиак, что приводит к общему ухудшению качества воды, ускоренной эвтрофикации водоёмов, деградации экосистем, увеличению затрат на водоподготовку при потреблении воды [3].

Согласно результатам анализа литературных источников существенными факторами, ухудшающими работу существующих биологических очистных сооружений, являются: превышение их проектной мощности по потоку очищенных сточных вод; недостаточная степень аэрации и перемешивания сточной воды; нарушение состава активного ила; недостаточность предварительной очистки от взвешенных веществ; высокие концентрации иных загрязняющих веществ, угнетающих состояние активного ила; нарушение температурного режима и др. [4].

Есть несколько способов повысить производительность и эффективность существующих очистных сооружений: путем строительства вспомогательных установок вдоль всему производственному процессу для очистки сточных вод и обработки осадка; расширение одного или нескольких элементов технологической линии для улучшения параметров других построек и всего комплекса в целом; интенсификация процессов очистки сточных вод на действующих очистных сооружениях (аэрация сточных вод, биокоагуляция загрязняющих веществ, увеличение доз активного ила в аэротенках, увеличение интенсивности аэрации); модернизация отдельных конструкций на более эффективную, что дает больший эффект удаления примесей, чем использованная. Выбор каждого из этих методов повышения производительности и эффективности перерабатывающих предприятий следует учитывать в конкретной ситуации и по техническим и экономическим причинам [2].

Автором предлагается более подробно рассмотреть возможность интенсификации работы аэротенков путем увеличения дозы активного ила.

Увеличение дозы активного ила в зоне аэрации - одно из важнейших направлений биохимической интенсификации очистки сточных вод в аэротенках. При увеличении дозы с 1–2 до 25–30 г/л окислительная способность аэротенка пропорционально увеличивается с 0,5–1 до 12–14,5 кг БПК/(м³·день). С другой стороны, для аэротенка система вторичной очистки – это предельная концентрация активного ила, превышение которой приводит к дестабилизации системы и ухудшению качества очистки. Увеличивать дозу активного ила в аэротенке можно разными способами. Самым простым из них является введение отдельной регенерации активного ила. Это достигается за счет возврата к стадии регенерации сжатого активного ила в установке для вторичной обработки. Еще одна возможность увеличения дозы активного ила – изготовление аэротенков с фильтрационным разделением иловой смеси.

В рабочем диапазоне этого варианта осуществления доза активного ила поддерживается на уровне 25 г / л. В этом случае во вторичные отстойники попадает не более 3–4 г/л нерастворенных веществ. Дозу ила в аэротенке можно увеличить, добавив инертный носитель биомассы. Построенный биоценоз также устраняет проблему набухания активного ила при резких колебаниях состава сточной жидкости и проблему повышения необходимой концентрации активного ила в слабokonцентрированных сточных водах [5]

Источники

1. Госдоклад: официальный сайт [Электронный ресурс]. Режим доступа: <http://gosdoklad-ecology.ru/2018/o-doklade/> (дата обращения 13.11.2021).

2. Интенсификация биологической очистки производственных сточных вод [Электронный ресурс]. Режим доступа: https://www.ecologykalvis.ru/jour/article/view/1072?locale=ru_RU (дата обращения 13.11.2021).

3. Канализация. Наружные сети и сооружения [Электронный ресурс]. Режим доступа: chrome-extension://efaidnbmnnnibpcajpcgclefindmkaj/viewer.html?pdfurl=https%3A%2F%2Fwww.mos.ru%2Fupload%2Fdocuments%2Ffiles%2F8562%2FSP32133302012KanalizaciyaNaryjniesetiisoorjjeniyaAktyalizirovannayaredakciyaSNiP_Tekst.pdf&cLen=1204482&chunk=true (дата обращения 13.11.2021).

4. НДТ 10–РОССТАНДАРТ [Электронный ресурс]. Режим доступа https://www2.mst.dk/udgiv/publikationer/2000/87-7944-221-8/html/kap02_eng.htm#2.3 (дата обращения 13.11.2021).

5. Проблема загрязнения сточными водами: [Электронный ресурс]. Режим доступа: <https://flotenk.ru/press-centr/posts/problema-zagryazneniya-okruzhayushchey-sredy-stochnymi-vodami-i-ee-reshenie/> (дата обращения 13.11.2021).

УДК 697.94

ОЧИСТКА ВЫБРОСОВ ОТ ЗЕРНОСУШИЛОК ЭЛЕВАТОРА

Аделина Рустамовна Сабашева

Науч. рук. канд. геогр. наук, доцент Р.Н. Апки
ФГБОУ ВО «КГЭУ», г. Казань, Республика Татарстан
adelina.sabasheva@mail.ru

Аннотация. В данной статье рассматривается вопрос уменьшения загрязнения атмосферного воздуха предприятием хранения растительного сырья при работе зерносушилок, путем очистки выбросов отработанного газа наилучшим методом.

Ключевые слова: элеватор, зерносушилка, адсорбционный фильтр, циклон.

CLEANING OF EMISSIONS FROM GRAIN DRYERS OF THE ELEVATOR

Adelina R. Sabasheva
KSPEU, Kazan, Republic of Tatarstan
adelina.sabasheva@mail.ru

Abstract. This article discusses the issue of reducing atmospheric air pollution by the plant raw material storage enterprise during the operation of grain dryers by cleaning exhaust gas emissions by the best method.

Keywords: elevator, grain dryer, adsorption filter, cyclone.

Проблема загрязнения атмосферы в настоящее время является актуальной проблемой. Помимо естественных источников, большая доля приходится и на антропогенные источники. Не исключением является ООО «Зирганский элеватор», расположенный на территории Республики Башкортостан.

ООО «Зирганский элеватор» предоставляет услуги по приему, очистке, хранению и отгрузке зерна для множества сельскохозяйственных предприятий. Сюда везут зерно из Ишимбайского, Кугарчинского, Мелеузовского и ряда других районов Башкирии. Прием осуществляется с автомобильного и железнодорожного транспорта. Вместимость элеватора составляет 80600 т зерна.

Схемой технологического процесса элеватора предусмотрены следующие технологические и транспортные операции: снятие проб и проведение анализа качества сырья в визировочной лаборатории, предварительная очистка сырья, сушка сырья, силосное хранение сырья, отпуск сырья на железнодорожный транспорт.

Влажное и сырое зерно после предварительной очистки отправляется на сушку, а отходы вывозятся специальной организацией за определенную плату. К элеватору привязаны две зерносушилки ДСП-50 производительностью по 50 т/ч каждая. Очищенное сырье, доведенное до базисных кондиций направляется для закладки на хранение в силоса.

Зерносушилка ДСП-50 работает на газообразном топливе (природный газ) [1]. В результате сгорания природного газа в атмосферу выбрасываются загрязняющие вещества, такие как: оксид углерода, оксид азота (в пересчете на NO_2). Концентрация этих веществ превышает ПДК в атмосферном воздухе, вследствие чего предприятие вносит плату за негативное воздействие на окружающую среду.

Чтобы уменьшить плату за негативное воздействие на окружающую среду или полностью ее исключить, необходимо провести очистку отработанного газа перед выбросом его в атмосферу. Решение этой проблемы возможно с помощью установки циклона или адсорбционного фильтра.

Циклон представляет собой агрегат, предназначенный для очищения потоков воздуха, жидкостей, газов от примесей [2]. Принцип работы циклона заключается в закручивании загрязненного потока внутри цилиндрической полости [3].

Адсорбер – фильтр для адсорбционной очистки воздуха. Под адсорбционной фильтрацией чаще всего имеется в виду поглощение технологически нежелательных или токсичных газов. В качестве адсорбентов используются твердые высокопористые материалы натурального, синтетического или полусинтетического происхождения [4].

Выбирая из двух предложенных вариантов, преимущество выпадает на адсорбционный фильтр. Чтобы уменьшить эксплуатационные расходы фильтра в качестве адсорбента можно загружать неостребованные отходы самого предприятия. В этом случае, плата за адсорбент и за выбросы загрязняющих веществ будет исключена.

Таким образом, можно сделать вывод, что установка адсорбционного фильтра является более экономичным и эффективным решением.

Источники

1. Шахтная зерносушилка ДСП-50 [Электронный ресурс]. Режим доступа: <https://www.prosushka.ru/1924-zernosushilka-dsp-50.html#:~:text=Зерносушилка%20ДСП-50%20может%20работать%20как,надсушильных%20бункеров%2С%20норий%20и%20топки> (дата обращения: 12.11.2021).

2. Циклон: принцип работы [Электронный ресурс]. Режим доступа: <https://fakel-f.ru/blog/27-07-21> (дата обращения: 13.11.2021).

3. Циклон, фильтр для очистки воздуха [Электронный ресурс]. Режим доступа: <https://gas-cleaning.ru/article/cyclone> (дата обращения: 13.11.2021).

4. Адсорбер промышленный [Электронный ресурс]. Режим доступа: <https://zen.yandex.ru/media/id/5d39dd30ac412400ae85a2aa/adsorber-promyshlennyi-vidy-principy-raboty-ustroistvo-i-naznachenie-adsorbcionnyh-filtrov-dlia-ochistki-vozduha-600b12f21924cc033123ea47> (дата обращения: 13.11.2021).

ПРИНЦИПЫ И МЕТОДЫ УТИЛИЗАЦИИ СМАЗОЧНЫХ МАТЕРИАЛОВ ДЕТАЛЕЙ МАШИН

Гузель Хамисовна Сабирова

Науч. рук. д-р техн. наук, профессор Л.А. Николаева

ФГБОУ ВО «КГЭУ», г. Казань, Республика Татарстан

g.sabirowa2017@yandex.ru

Аннотация. В тезисе рассмотрены развития методов утилизации смазочных материалов, отдельных деталей машин, их переработка на базе специализированных производств.

Ключевые слова: отходы производства, очистка смазочных материалов, используемые отходы производства, вторичные переработки отходов (ВПО), вторичные сырьевые ресурсы (ВСП).

PRINCIPLES AND METHODS OF UTILIZATION OF LUBRICANTS OF MACHINE PARTS

Guzel Kh. Sabirova

KSPEU, Kazan, Republic of Tatarstan

g.sabirowa2017@yandex.ru

Abstract. The thesis discusses the development of methods for the disposal of lubricants, individual machine parts, their processing on the basis of specialized industries.

Keywords: waste production, lubricant cleaning, waste production, recycled waste (WPO), secondary raw materials (HRV).

В машинах часто встречаются подвижные сопряжения деталей (узлы трения), например опоры валов, пары винт – гайка и т.п. Узлы трения во многом определяют надежность и ресурс машин. Известно, что большинство узлов трения выходят из строя из-за изнашивания трущихся поверхностей. В связи с изнашиванием затраты на техническое обслуживание и ремонт в 3...10 раз превышают первоначальную стоимость машины.

Триботехника изучает вопросы трения, износа и смазки. Знание основ триботехники помогает оптимально конструировать машины. Одним из радикальных средств обеспечения надежности узлов трения является научно обоснованный выбор смазочного материала, зависящий от условий эксплуатации, вида ожидаемого режима смазки и состояния трущихся поверхностей.

По физическому состоянию смазочные материалы разделяют на жидкие (смазочные масла), пластичные, твердые и газообразные (масляный туман, очищенный воздух).

Смазочные масла являются основным смазочным материалом для машин. В зависимости от исходного продукта различают нефтяные (минеральные), синтетические и жировые масла. В условиях жидкостного трения смазочного масла является вязкость, которая характеризуется внутренним трением между слоями жидкости под действием сдвигающей силы. Различают динамическую и кинематическую вязкость. Динамическую вязкость μ , Па·с, используется в расчетах, а кинематическую ν , м²/с, – при производстве масел.

Смазочные масла обеспечивают снижения трения и изнашивания, а также температуры трущихся поверхностей путем усиленного теплоотвода.

Различают группы масел: моторные, промышленные, трансмиссионные, специализированные, гидравлические. Моторные масла предназначены для смазывания двигателей внутреннего сгорания. Трансмиссионные масла используют для смазывания агрегатов трансмиссий различной техники, включая механические передачи. Промышленные масла применяют для смазывания промышленного оборудования и технологических машин. Специализированные масла свидетельствуют об их особом назначении (энергетические, авиационные и др. масла). Гидравлические масла применяют в качестве рабочих жидкостей в гидросистемах[1].

В настоящее время внимание производителей направлено на поиск и разработку методов для продления сроков работы масел за счет введения стабилизирующих добавок и отработки методов корректировки. Очистка отработанных масел, как правило, длительный многостадийный процесс, где сочетание различных методов очистки определяется и составом масел, и характером примесей. К тому же следует учитывать дефицитность исходного сырья, сравнительно невысокий удельный расход масел какой-либо конкретной марки при достаточно широкой номенклатуре потребления и высокую стоимость.

Опыт, накопленный в области переработки вторичных металлов, древесно-стружечных отходов, текстиля и др. подтвердил экономическую целесообразность такой формы хозяйственной политики и потребовал её дальнейшего развития. Проблемы экономического и экологического порядка поставили задачу на создания нового типа безотходных производств, когда вторичные продукты процессов эксплуатации масел не уничтожаются, а объединяются в единый поток сырья, очищаются, регенерируются и вновь возвращаются в производственную сферу.

Участок сбора, отработанных масел представляет собой складское помещение, выполненное в соответствии с требованиями, т.е. обеспечено всеми средствами противопожарной техники; электропроводка и освещение имеют взрывобезопасное исполнение; система центрального и стационарные металлоконструкции заземлены; пол земляной. Отработанные масла, подлежащие централизованному вывозу на пункты регенерации и переработки, должны отвечать требованиям, действующим техническим условиям и стандартам. Однако развитие работ в области методов стабилизации и корректировки масел порой предусматривает освоение методов частичной очистки масел. Которые определяются изменением физико-химических свойств и состава масел в процессе эксплуатации. Все методы по очистке масла делятся на: физические, физико-химические, химические и комбинированные. При работе в двигателях и механизмах свойства масел изменяются под воздействием высоких температур, давления, электрического поля, света, каталитического действия металлов и других факторов. Степень и характер изменений, происходящих в маслах, зависят от условий его применения: для моторных масел – это термическое разложение, полимеризация и разбавление топливом; для промышленных масел – засорение механическими примесями; для электроизоляционных масел – накопление продуктов окисления и т.д. Совокупность процессов, которые имеют место в процессе эксплуатации, называется старением масла. Цель профилактических мероприятий по стабилизации и корректировке – замедлить процессы старения, а также ликвидировать по возможности их последствия.[2].

Таким образом, выбор технологии обработки смазочного материалов определяется характером примесей и степенью загрязнения. При этом необходимо учитывать, что вторичное масло по своим параметрам значительно уступает исходному.

Итак, при разработке новых технологий переработки отходов, требуется проведение научных исследований, позволяющих обоснованно выбрать и применить физико-химические способы для восстановления требуемых свойств смазочных материалов.

Источники

1. Ряховский О.А., Клыпин А.В. Детали машин. М.: Дрофа, 2002.
2. Никулин Ф.Е. Утилизация и очистка промышленных отходов. Л.: Судостроение, 1980 .

ВОЗМОЖНОСТИ И ПРЕПЯТСТВИЯ ПРИМЕНЕНИЯ ТЕХНОЛОГИИ АКТИВНОГО ШУМОПОДАВЛЕНИЯ НА ПРОИЗВОДСТВЕ

Егор Александрович Сазонов

Науч. рук. канд. хим. наук, доцент Ф.М. Филиппова
ФГБОУ ВО «КГЭУ», г. Казань Республика Татарстан
sazonov_egor47@mail.ru

Аннотация. В данной статье приведены возможности понижения уровня шума на производстве для обеспечения акустической безопасности на рабочем месте (в автомобиле и на стационарном рабочем месте).

Ключевые слова: алгоритмы шумоподавления, активный контроль шума, подавление шумов в автомобиле, локализация зон с низким уровнем шума.

POSSIBILITIES AND OBSTAGLES OF APPLICATION OF TECHNOLOGY OF ACTIVE NOISE REDUCTION IN PRODUCTION

Egor A. Sazonov

KSPEU, Kazan, Republic of Tatarstan
sazonov_egor47@mail.ru

Abstract. This article presents the possibilities of reducing the noise level at work to ensure acoustic safety at the workplace (in a car and at a stationary workplace).

Keywords: noise reduction algorithms, active noise control, noise suppression in a car, low noise probe localization.

В настоящий момент высокий уровень шума является довольно распространенной проблемой, связанной со здоровьем работников на производстве. Использование систем активного шумоподавления поможет частично избавиться от этой проблемы.

Одним из главных источников шума на производстве является транспорт. Для понижения нагрузки на слух водителя используются такие алгоритмы как: NX-LMS алгоритм, TF-FXLMS алгоритм, ANF-IMLMS алгоритм [1]. Все эти алгоритмы подавляют шумы трансмиссии транспортного средства. Главная концепция ANC (active noise control) основана на суперпозиции разрушительных звуковых волн, которая уменьшает посторонний шум, путем наложения внефазного вторичного источника на нежелательное звуковое поле [2].

Главным препятствием создания данной системы является разработка и внедрение программного обеспечения, корректно выполняющего необходимую задачу, и снижающего шум в необходимом месте. В качестве решения этой проблемы можно использовать адаптивные алгоритмы, позволяющие строить кодовую схему без ввода первичных данных и выдающий оптимальную вариацию работы всего алгоритма, подстраиваясь под входные данные [3].

Автомобильная система активного шумоподавления состоит из системы микрофонов на потолке в салоне автомобиля; системы динамиков, расположенных в различных точках салона; электронного блока управления; датчика на подвеске, двигателя и иных узлах, служащих основными источниками шума (см. рисунок) [4].



Схема активного шумоподавления автомобиля

Важно обеспечить акустическую безопасность на стационарных рабочих местах, поэтому система шумоподавления используется помимо транспортных средств, также в наушниках и локализация зон с низким уровнем шума с помощью устройств с этой технологией [5].

Главными потребителями устройств защиты от шума являются предприятия, чьи интересы направлены на улучшение условий труда по фактору шума. Важно пользоваться технологией шумоподавления во избежание возникновения болезней, связанных со слухом.

Источники

1. Янгулов И.П., Елистратов К.В., «Алгоритмы активного шумоподавления. NX-LMS, TF-FXLMS и ANF-IMLMS алгоритмы» [Электронный ресурс]. Режим доступа: <https://ftp.scientific-capital.ru/aug2021/16082021.pdf> (дата обращения 08.11.2021).

2. Янгулов И.П., Елистратов К.В. Обзор адаптивных алгоритмов для активного шумоподавления [Электронный ресурс]. Режим доступа: <https://ftp.scientific-capital.ru/june2021/07062021.pdf> (дата обращения 08.11.2021).

3. Терехов Д.Ю., Поливаев О.И., Кузнецов А.Н. Адаптивный алгоритм в системах активного шумоподавления [Электронный ресурс]. Режим доступа: https://www.elibrary.ru/download/elibrary_43950322_70710122.pdf (дата обращения 09.11.2021).

4. Ирючкин М.В. Система активного шумоподавления [Электронный ресурс]. Режим доступа: https://www.elibrary.ru/download/elibrary_42915979_29266946.pdf (дата обращения 10.11.2021).

5. Тюрин А.П., Сибгатуллин Б.И. Локализация зон с низким уровнем шума с помощью устройств с активным шумоподавлением [Электронный ресурс]. Режим доступа: https://www.elibrary.ru/download/elibrary_41593907_84107949.pdf (дата обращения 11.11.2021).

УДК 628.54

ТЕХНОЛОГИЯ ОЧИСТКИ СТОЧНЫХ ВОД НА ПРЕДПРИЯТИИ КОММУНАЛЬНОГО ХОЗЯЙСТВА

Александра Николаевна Семенова

Науч. рук. канд. биол. наук, доцент Э.Р. Бариева, ст. преп. Е.В. Серазеева

ФГБОУ ВО «КГЭУ», г. Казань, Республика Татарстан

s-semenowa2014.semenova@yandex.ru

Аннотация. В статье рассматривается технология очистки сточных вод на предприятии коммунального хозяйства. Предложено техническое решение по усовершенствованию технологии очистки сточных вод на предприятии ЖКХ.

Ключевые слова: биологические очистные сооружения, механизм очистки, канализационная насосная станция, сточные воды.

WASTEWATER TREATMENT TECHNOLOGY AT A UTILITY COMPANY

Alexandra N. Semenova

KSPEU, Kazan, Republic of Tatarstan

s-semenowa2014.semenova@yandex.ru

Abstract. The article describes the technological wastewater treatment at a public utility company. A technical solution is proposed to improve the technology of wastewater treatment at a housing and communal services enterprise.

Keywords: biological treatment facilities, treatment mechanism, sewage pumping station, waste water.

В настоящее время общество потребляет большое количество воды, часть которой становится загрязненной различными веществами.

Отвод хозяйственно-бытовых стоков от населения и организаций поселка осуществляется через перекачивающие насосные станции и транспортируется по основному самотечному коллектору, затем поступает в камеру переключения канализационной насосной станции (КНС), которая состоит из приемного и машинного отделения [1, С. 39; 2, С. 380; 3, 425].

Приемное отделение с решетками предназначено для приема и очистки стоков от крупных примесей. Затем стоки перекачивают в приемную камеру, откуда поступают в песколовки. Там задерживается песок и прочие примеси [4, С. 468; 5, С. 149; 6, 17; 7, С. 28].

Сточные воды поступают на первичные отстойники второй очереди и денитрификатор первой очереди. Первичные отстойники предназначены для улавливания из сточной воды взвешенных веществ. Более плотные вещества оседают на дно отстойника, образуя «сырой» осадок. Осветленная сточная вода из первичных отстойников поступает в конец коридора аэротенков [8, С. 46].

До начала откачки осадка из аэробного стабилизатора необходимо периодически откачивать надильную воду, используя при этом эрлифт, но закрывая подачу воздуха на 2–3 часа, используя запорно-регулирующую арматуру. Откачка надильной воды прекращается, если из эрлифта начинает поступать густая масса осадка. После этого аэробный стабилизатор ставится на опорожнение при использовании запорно-регулирующей арматуры, осадок перекачивается насосными агрегатами КНС-2 на иловые поля.

Биологические очистные сооружения производят очистку поступающих сточных вод до уровня проектных показателей. Однако, идет превышение ПДК по показателям нитритов, нитратов, фосфат ионов, марганца, цинка, поэтому требуется осуществить более глубокую очистку сточных вод. Для этого необходимо реконструировать существующие очистные сооружения с добавлением технологического процесса нитрификации – денитрификации, дефосфатизации, а также произвести работу по устройству цеха механического обезвоживания осадков и строительство на территории БОС реагентного хозяйства для химической обработки воды. Данное техническое решение будет экологически и экономически выгодно для предприятия ЖКХ.

Источники

1. Жуков А.И., Мангайт Н.А., Родзиллер Н.Д. Методы очистки производственных сточных вод. М.: Стройиздат, 1976. 208с.

2. Батырова А.Л., Семенова А.Н., Шарымов П.А., Бариева Э.Р., Серазеева Е.В. Техническое решение по усовершенствованию системы очистки сточных вод на предприятии ЖКХ // В сб.: Тинчуринские чтения–2021 «Энергетика и цифровая трансформация»: междунар. мол. науч. конф. 2021. Т. 1. С. 380-383.

3. Батырова А.Л., Бариева Э.Р., Серазеева Е.В. Механическое обезвоживание осадка хозяйственно-бытовых сточных вод на биологических очистных сооружениях // Сб. науч. трудов по матер. междун. науч.-практ. конф. «Наука XXI века: возможности, проблемы, перспективы». 2020. С. 425-430.

4. Галимова А.Р., Бариева Э.Р., Серазеева Е.В. Повышение эффективности очистки сточных вод на канализационных очистных сооружениях // Сб. науч. трудов по матер. междун. науч.-практ. конф. «Наука XXI века: возможности, проблемы, перспективы». 2020. С. 468-471.

5. Галимова А.Р., Бариева Э.Р., Серазеева Е.В. Перспективная схема удаления биогенных элементов из сточных вод городских очистных сооружений // Сб. науч. трудов по матер. междун. науч.-практ. конф. «Актуальные вопросы и проблемы развития мировой науки». 2020. С. 149-151.

6. Батырова А., Серазеева Е.В., Бариева Э.Р. Повышение степени очистки сточных вод на предприятии коммунального хозяйства // Сб. трудов 7-го междун. экологического конгресса (9-й междун. науч.-техн. конф.) «Экология и безопасность жизнедеятельности промышленно-транспортных комплексов ELPIT-2019. Т.5. С. 17-22.

7. Тайгунова Г.Р., Бариева Э.Р., Серазеева Е.В. Усовершенствование системы очистки сточных вод // Сб. науч. трудов SWorld. Матер. междун. науч.-практ. конф. «Современные направления теоретических и прикладных исследований 2013». Вып. 1. Т. 37. С. 28-30.

8. Иванов В.Г., Черников Н.А. Водоотводящие системы промышленных предприятий: конспект лекций. СПб., 2007. С. 239.

ПОВЫШЕНИЕ ЭФФЕКТИВНОСТИ ОЧИСТКИ ВЫБРОСОВ ПРЕДПРИЯТИЯ ХИМИЧЕСКОЙ ПРОМЫШЛЕННОСТИ

Анастасия Павловна Сидорова

Науч. рук. канд. биол. наук, доцент Э.Р. Бариева, ст. преп. Е.В. Серазеева
ФГБОУ ВО «КГЭУ», г. Казань, Республика Татарстан
stasya.pavl@gmail.com

Аннотация. В данной статье рассматривается вопрос повышения эффективности очистки выбросов на предприятии химической промышленности.

Ключевые слова: воздух, слой, фильтр, загрязнить, пена.

IMPROVING THE EFFICIENCY OF CLEANING EMISSIONS OF CHEMICAL INDUSTRY ENTERPRISES

Anastasia P. Sidorova

KSPEU, Kazan, Republic of Tatarstan
stasya.pavl@gmail.com

Abstract. This article discusses the issue of improving the efficiency of cleaning emissions, at a chemical industry enterprise.

Keywords: air, layer, filter, pollution, foam.

Как известно, основными объектами, загрязняющими окружающую среду, являются предприятия химии, нефтехимии, машиностроения, нефтяной промышленности, энергетики, транспорта и др. При этом техногенная нагрузка на окружающую среду в городе Казани по многим показателям выше, чем в других городах Республики Татарстан [1, С. 122].

Работа промышленных предприятий всегда сопряжена с выбросами вредных веществ в атмосферу, которые негативно воздействуют на окружающую его природную среду [2].

На предприятиях химической промышленности в формовочных цехах используются пенные фильтры, предназначенные для осаждения взвешенных частиц из воздуха. Поступающий в фильтр загрязненный воздух (с графитом, промышленной пылью, порошкообразными добавками) очищается, проходя сквозь водяную щель. Пенный фильтр представляет собой корпус с конусным дном, имеющим патрубков для слива грязной воды.

Внутри корпуса имеется два слоя колец Рашига. Толщина слоя колец Рашига должна быть не менее 75 мм. Кольца помещаются на перфорированную решетку. Один слой колец на входе воздуха, другой на выходе. Между этими двумя слоями расположена труба с отверстиями для подачи воды и два ряда прутков диаметром 15 мм для создания пены из воды, которая на них попадает. При прохождении загрязненного воздуха через пену происходит осаждение пыли воздуха. Подача загрязненного воздуха производится под перфорированную решетку через патрубок, расположенный в нижней боковой части корпуса фильтра. Загрязненная вода через решетки поступает в нижнюю часть фильтра далее в канализационную ловушку, где происходит осаждение пыли, а осветленная вода поступает в канализацию. Ловушка во время генеральной уборки очищается от продукта, который направляется на уничтожение в установленном порядке. Расход воды на 1 м очищаемого воздуха составляет 0,20–0,25 м³. В конструкции фильтра предусмотрены смотровые люки и люки для чистки и ремонта. Во время чистки кольца Рашига вынимаются, пропариваются острым паром и промываются струей воды под большим напором [3].

Проведен анализ системы очистки, эффективность составила 70 %, поэтому для повышения эффективности очистки выбросов предлагается замена оборудования на тарельчатый барботажный фильтр Приволжского завода газоочистного оборудования «ПЗГО». Мокрые тарельчатые пенные абсорберы, утилизирующие метод барботажа (вспенивания сорбента), фундаментально соотносятся в принципе действия с другими пенными аппаратами – ректификационными колоннами, реакторами, генераторами, дегазаторами. Исключительная активность контакта очищаемой и очищающей сред (жидкого абсорбента), обеспечиваемая слоем (слоями) самоподдерживающейся подвижной нестабильной пены, делает возможным высокоэффективный захват поллютантов газовой, аэрозольной и комплексной газодымовой природы. Конструктивно агрегат представляет собой колонну (башню или модуль) круглого или квадратного сечения, в которую загрязненный газопоток подводится через нижний патрубок и движется вертикально снизу, вверх. Рабочая камера абсорбера содержит одну или несколько, расположенных друг над другом, перфорированных массообменных тарелок (также встречающихся под терминами «барботеры» или «поддоны»). Система подвода жидкости – через форсуночный блок или штуцер – подает воду или активный абсорбент поверх тарелок, вместе с этим восходящий загрязненный поток под напором проходит через отверстия в поддонах и вспенивает жидкий сорбент, превращая его в слой нестабильной пены – идет процесс барботажа.

Газовые и микромеханические загрязнители активно взаимодействуют с пеной, осаждаюсь на поверхности пузырьков, а также задерживаются / растворяются в более плотных слоях сорбента, воздух же (и иные инертные компоненты) свободно минуют барботажную преграду. На поддонах происходит непрерывное «обновление» пены, избытки абсорбента с захваченными поллютантами отводятся с тарелок: частично – обратно через перфорацию, но в основном – через специальные переливные пороги, (имеющиеся на каждом ярусе). Отработанный сорбент отводится в шламоприемную секцию, (отвод может быть осуществлен по открытому или полужакрытому контуру). Процесс воздухоочистки является самоподдерживающимся и продолжается до тех пор, пока в аппарат осуществляется одновременный подвод жидкости и газовойдушного потока [4].

Предложенный фильтр позволит повысить степень очистки выбросов до 99,9 %.

Источники

1. Чикляев Е.Г., Танеева А.В., Каратаев О.Р., Перикова Е.С., Новиков В.Ф. Проблемы экологической безопасности воздушной среды промышленных предприятий // Известия вузов. Проблемы энергетики. 2010. №3-4. С. 122.

2. Выбросы вредных веществ в атмосферу [Электронный ресурс]. Режим доступа: <https://studrb.ru/works/entry29948BFbjbn> (дата обращения: 29.10.2021).

3. Паспорт для несложного и прочего оборудования, пенный фильтр 6В-Н-59 1986 г.

4. Барботажный абсорбер тарельчатого типа, схема общего вида, принцип работы, назначение, характеристики и преимущества пенных сорбционных аппаратов [Электронный ресурс]. Режим доступа: <https://gas-cleaning.ru/article/barbotage-absorber> (дата обращения: 29.10.2021).

УСОВЕРШЕНСТВОВАНИЕ ТЕХНОЛОГИИ ОЧИСТКИ ПРОМЫШЛЕННЫХ ВЫБРОСОВ НА ПРЕДПРИЯТИИ ПО ПРОИЗВОДСТВУ МАТЕРИАЛОВ ИЗ ПОЛИПРОПИЛЕНА

Регина Замировна Хамраева

Науч. рук. канд. геогр. наук, доцент Р.Н. Апкин
ФГБОУ ВО «КГЭУ», г. Казань, Республика Татарстан
regakhamraeva@mail.ru

Аннотация. В данной статье рассматривается метод усовершенствования технологии очистки промышленных выбросов на предприятии по производству продукции из полипропилена.

Ключевые слова: полипропиленовое производство, выбросы, очистка газов, рукавный фильтр, скруббер-Вентури.

IMPROVEMENT OF THE TECHNOLOGY FOR CLEANING INDUSTRIAL EMISSIONS AT THE ENTERPRISE FOR THE PRODUCTION OF POLYPROPYLENE MATERIALS

Regina Z. Khamraeva

KSPEU, Kazan, Republic of Tatarstan
regakhamraeva@mail.ru

Abstract. This article discusses a method for improving the technology of cleaning industrial emissions at an enterprise for the production of polypropylene products.

Keywords: propylene production, wet gas cleaning apparatus, Venturi scrubber.

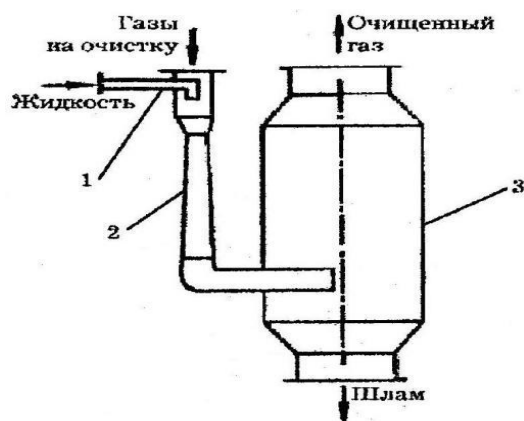
Увеличение производственных мощностей и повышение качества выпускаемой продукции в современных условиях возможно лишь за счет применения передовых технологий и новых синтетических материалов. Технологии переработки таких материалов сопровождаются значительными выделениями побочных продуктов в окружающую среду. Данное обстоятельство предопределяет использование средств локализации пылегазовыделений (вентиляционных укрытий различных конструкций) и систем приточно-вытяжной вентиляции.

Основной выброс происходит в процессе транспортировки сырья на производство. Из склада сырье – гранулированный полиэтилентерефталат – из полипропиленовых мешков выгружается в бункеры. Процесс выгрузки сопровождается выделением пыли полиэтилена. Выброс загрязняющего вещества производится системой вытяжной вентиляции [1, С. 175].

Поэтому в настоящее время особенно остро стоит вопрос о снижении концентрации пыли в выбросах предприятия по производству полипропиленовой продукции. Технология очистки на предприятии осуществляется с помощью газоочистной установки – рукавного фильтра. Основной задачей очистных установок является улавливание взвешенных частиц (пыль полистирола, пыль полипропилена). Запыленный воздух поступает в камеру грязного воздуха в верхней части фильтра и опускается вниз внутри рукавов, воздух, фильтруясь, выходит через рукава, при этом частицы пыли более 10 мкм задерживаются на их внутренней поверхности, а очищенный воздух подается в междрукавное пространство и выводится из фильтра. Регенерация запыленных рукавов в рукавном фильтре осуществляется периодической вибрацией. Пыль осыпается в бункер и через устройство выгрузки удаляется из фильтра [2, С. 120].

При работе с мелкодисперсной пылью (размер частиц менее 10 мкм), рукавный фильтр имеет пониженную эффективность, поэтому применение только рукавных фильтров при очистке выбросов предприятия по производству полимерных материалов не позволяет достичь необходимого уровня очистки выбросов [3, С. 175].

Для конкретных цехов, большую часть промышленных выбросов которых составляет пыль, целесообразнее внедрять несколько ступеней очистки, включающих в себя синтез сухой и мокрой очистки. Скрубберы Вентури – наиболее эффективные из аппаратов мокрой очистки газов, в которых осаждению частиц на каплях орошающей жидкости способствуют высокие относительные скорости между ними в трубах-распылителях. В конфузурную часть сопла подводится запыленный поток газа, а через форсунки под давлением впрыскивается жидкость для орошения этого потока. Процесс осаждения частиц пыли на капли жидкости обусловлен большей разностью между массами (плотностью) жидкости и газа, развитой поверхностью капель и высокой разностью (до 100 м/с) скоростей частиц пыли и жидкости в конфузоре (см. рисунок) [4, С. 110].



Конфузор

Эффективность очистки выбросов обеспечивается благодаря равномерности распределения жидкости по сечению конфузора.

Доочистка промышленных выбросов цеха перегрузки полипропиленового сырья с помощью скруббера-Вентури является оптимальным для достижения желаемой эффективности очистки (96–98 %) [5, С. 69]. Для наглядности сравним показатели по промышленным выбросам до и после внедрения доочистки с помощью скруббера-Вентури (см. таблицу).

Эксплуатационные показатели работы газоочистного оборудования после внедрения усовершенствования

Концентрация вредных веществ в очищаемом газе (воздухе)	Показатели работы (%)	
	до модернизации	после модернизации
Пыль полипропилена	51,5–54,1	97,9–98,2
Пыль полистирола	55,2–57,7	95,8–96,6

Исходя из табличных данных, можно утверждать, что коэффициент полезного действия установки (эффективность) повысится. Проектные данные эффективности газоочистного оборудования (95–99 %).

Источники

1. Ишков Н. М. Перспективные методы очистки промышленных выбросов // Межвуз. сб. науч. тр. Пермь: Пермский Государственный Университет, 2019. С. 175.

2. Родионов И.Б. Проблемы и пути рационального использования природных ресурсов и охрана природы. М.: Наука, 2016. С. 120.

3. Смирнов Д.Н. Очистка промышленных выбросов с повышенной концентрацией взвешенных веществ: понятие, состояние, проблемы. М.: Наука, 2014. С. 107-122.

4. Соловьева О.В., Яфизов Р.Р. Расчет эффективности осаждения частиц и коэффициента качества для гранулированного и высокопористого ячеистого фильтра при равных геометрических и физических параметрах // Вестник КГЭУ. 2019. Том 5. № 4. С. 108-115.

5. Блинов В.Л., Зубков И.С., Бродов И.Ю., Мурманский Б.Е. Моделирование течения в тракте комплексного воздухоочистительного устройства ГТУ // Известия вузов. Проблемы энергетики. 2021. Том 23. № 4. С. 66-83.

БЕЗОТХОДНАЯ ТЕХНОЛОГИЯ В СПИРТОВОМ ПРОИЗВОДСТВЕ

Ангелина Андреевна Чеботарева
Науч. рук. канд. геогр. наук, доцент Р.Н. Апкин
ФГБОУ ВО «КГЭУ», г. Казань, Республика Татарстан
Cebotarevaangelina3@gmail.com

Аннотация. В данной статье рассматривается вопрос уменьшения загрязнения окружающей среды предприятием спиртовой промышленности при обработке спиртовой барды, а также использования продуктов ее переработки в сельском хозяйстве.

Ключевые слова: зерновая барда, протеин, спиртовое производство, корм для животных.

WASTE-FREE TECHNOLOGY IN ALCOHOL PRODUCTION

Angelina A. Chebotareva
KSPEU, Kazan, Republic of Tatarstan
Cebotarevaangelina3@gmail.com

Abstract. This article discusses the issue of reducing environmental pollution by an enterprise of the alcohol industry during the processing of alcohol stillage, as well as the use of products of its processing in agriculture.

Keywords: grain bard, protein, alcohol production, animal feed.

На сегодняшний день в спиртовой промышленности сложилась достаточно сложная экологическая ситуация с утилизацией основного отхода производства – спиртовой барды [1].

В процессе производства спирта на выходе образуются продукты: этиловый спирт как основной продукт, а также ряд побочных продуктов, таких как эфирно-альдегидная фракция (ЭАФ), сивушное масло и послеспиртовая барда.

На заводах по производству спирта образуется барда в количестве 90–100 м³ на 1000 дал спирта. До 2010 года многие спиртовые предприятия могли сбрасывать барду в окружающую среду, создавая тем самым напряженную экологическую обстановку.

В Российской Федерации согласно действующему Федеральному закону от 22.11.1995 № 171-ФЗ «О государственном регулировании производства и оборота этилового спирта, алкогольной и спиртосодержащей продукции и об ограничении потребления (распития) алкогольной продукции» в части переработки барды, в соответствии с которым производство этилового спирта допускается только при условии ее полной переработки и (или) утилизации [2].

Зерновая барда представляет собой сложную полидисперсную коллоидную систему, сухие вещества которой находятся в виде взвесей или в растворенном состоянии. В состав взвесей входит дробина, которая включает в себя оболочки зерна, остатки растительных тканей, остаточные спиртовые дрожжи и т.д. В состав растворенных веществ входят сахар, кислоты, декстрины, частично белковые и пектиновые вещества, зольные элементы [3].

Поэтому барда, благодаря своему богатому составу, в котором огромное количество белка, клетчатки, углеводов и микроэлементов, вполне может быть сырьём для производства корма для животных и других полезных продуктов для использования их в сельском хозяйстве. На современных ректификационных установках количество жидкой спиртовой барды составляет примерно в 10–12 раз больше количества этилового спирта от общего количества выпускаемого этилового спирта [4].

Полученные высокобелковые продукты спиртовой промышленности могут решить многие задачи предприятий сельского хозяйства и стать альтернативным видом кормов для животных. Кормовая барда позволяет животному организму полностью усваивать сухой корм, качество которого оценивается по содержанию протеина.

Также наиболее эффективным вариантом переработки барды в сухой продукт со значительным содержанием протеина является производство кормовых дрожжей. Дрожжевые клетки, перерабатывая углеводы и азотосодержащие неорганические комплексы, формируют протеин, витамины и другие биологически значимые действующие элементы. Производство кормовых дрожжей пользуется высоким спросом и стоимостью, которая в два и более раз выше стоимости сухой барды [5].

Таким образом, рассмотренная технология обработки спиртовой барды является высоко технологичной с позиции защиты окружающей среды и экономически оправданной.

Источники

1. Леднев В.П. Переработка барды: опыт, реальность, перспективы // Ликероводочное производство и виноделие. №7 (103), 2008 – С.8-11.

2. Федеральный закон от 22.11.1995 № 171-ФЗ «О государственном регулировании производства и оборота этилового спирта, алкогольной и спиртосодержащей продукции и об ограничении потребления (распития) алкогольной продукции» (в ред. Федерального закона от 07.01.1999 № 18-ФЗ) (с изм. на 2 июля 2021 года) (ред., действ. с 1 ноября 2021 года).

3. ГОСТ Р 55301-2012. Дрожжи кормовые из зерновой барды. Технические условия.

4. Андросов А.Л., Елизаров И.А., А.А. Третьяков. Промышленные технологии переработки послеспиртовой барды. Тамбовский государственный технический университет, 2010. 954 с.

5. Ожерельева О.Н., Татарникова М.В, Данылиев М.Н. Влияние комплексного подхода переработки зерновой барды на состояние окружающей среды // Наука молодых–будущее России. Курск: Юго-Западный государственный университет, 2019. С. 64-66.

УДК 331.452

БЕЗОПАСНОСТЬ ТРУДА НА ПРОИЗВОДСТВЕ

Виктория Витальевна Чикунова

Науч. рук. канд. техн. наук, доцент Н.И. Стуженко

Институт сферы обслуживания и предпринимательства (филиал) ДГТУ, г. Шахты

r_viikkaa_r@mail.ru

Аннотация. В статье описываются причины возникновения несчастных случаев, проанализированы методы оценки безопасности производства. Рассматривается динамика несчастных случаев на производстве с 2000 по 2020 гг. Также в статье предложены мероприятия, которые положительно повлияют на снижение количества травматизма на производстве.

Ключевые слова: несчастный случай, условия труда, производственный травматизм, безопасность труда, охрана труда, опасность.

OCCUPATIONAL SAFETY AT WORK

Victoria V. Chikunova

Institute of Service and Entrepreneurship (branch) of DSTU, Shakhty

r_viikkaa_r@mail.ru

Abstract. The article describes the causes of accidents, analyzes the methods of assessing the safety of production. The dynamics of industrial accidents from 2000 to 2020 is considered. The article also suggests measures that will have a positive impact on reducing the number of injuries at work.

Keywords: accident, working conditions, occupational injuries, occupational safety, occupational safety, danger.

В связи с развитием промышленности несчастные случаи могут происходить не только из-за природных факторов, но также и из-за антропогенных и техногенных факторов. Вследствие этого происходят несчастные случаи и аварии на производстве, а также катастрофы.

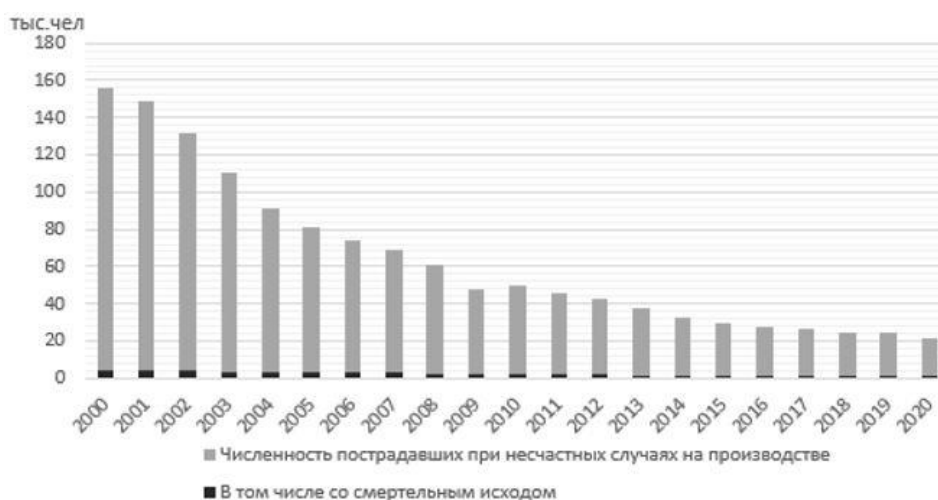
Несчастные случаи возникают из-за недостаточной компетентности работников, а также из-за несовершенства оборудования и нарушения правил эксплуатации. Причинами также могут быть некорректная информация, переутомление и перенапряжение, инструкции, полученные не в полном объеме, а также несоответствие микроклимата предприятий установленной норме [1]. Чаще всего несчастные случаи происходят исходя из нескольких причин одновременно.

Для уменьшения количества несчастных случаев на предприятии необходимо производить оценку безопасности производства. Можно выделить 4 метода оценки безопасности производства [2]:

- технический анализ начинается с рассмотрения факторов, которые были перед несчастным случаем и сразу после него;
- статистический метод основан на анализировании средней характеристики условий труда, статистики о результатах расследований несчастных случаев;
- экспертный метод. Большое количество экспертов оценивают влияние факторов производственной среды на исследуемые обстоятельства;
- вероятностный метод основан на понятии вероятности и теории вероятности для оценки условий труда.

Благодаря проведенному опросу [3] выявлено, что лишь 17 % от всего числа специалистов считают, что полученных ими знаний будет достаточно.

На рисунке показаны изменения количества травматизма с 2000 по 2020 гг. [4].



Динамика производственного травматизма

Анализируя диаграмму, можно заметить, что с каждым годом количество несчастных случаев на производстве уменьшается. Это происходит в связи с развитием методов обучения, а также повышением безопасности оборудования и улучшением автоматической защиты на нем.

С 2000 г. количество несчастных случаев уменьшилось на 86,5 %. А количество случаев со смертельным исходом уменьшилось на 79,3 %.

Для предотвращения возникновения травм необходимо создать на производстве специальные места для отдыха работников, следить за дисциплиной во время работы и выполнением правил безопасности, проводить анализ физического и психического состояния работников. Также следует применять различные методы стимулирования работников: наказание, критика и поощрение [5].

Несмотря на то, что работодатель может принять все возможные меры по установлению безопасности на рабочем месте, все равно останутся случаи получения травм и даже гибели на производстве. Несчастные случаи будут происходить из-за человеческого фактора.

Работник, для своей безопасности и безопасности своих коллег, должен соблюдать правила безопасности и охраны труда, своевременно проходить обучение, медицинские осмотры, а также немедленно сообщать руководству о возможных происшествиях и поломке оборудования.

Для того чтобы уменьшить количество несчастных случаев на предприятии необходимо проводить анализ условий труда, прогнозировать возможные риски, а также контролировать соблюдение установленных норм. Обязательным является соблюдение всех правил и норм в отношении безопасности производства как работодателя, так и самого работника.

Источники

1. Сурова Л.В. Роль человеческого фактора в обеспечении безопасности // Вестник КГЭУ. 2012. № 2(13). С. 64-71.

2. Колесникова Л.А. Анализ основных методов оценки безопасности труда на производстве // Наука и образование: проблемы и стратегии развития. 2015. № 1(1). С. 137-139.

3. Агошков А.И., Курочкин П.А., Шилкин Е.А. Повышение безопасности производства работ на высоте путем совершенствования методики обучения дисциплине «Охрана труда» на примере строительных организаций // Газовая промышленность. 2020. № 2(796). С. 110-116.

4. Производственный травматизм. [Электронный ресурс] // Федеральная служба государственной статистики: официальный сайт. 2020. URL: https://rosstat.gov.ru/working_conditions?print=1 (дата обращения 28.10.2021).

5. Матушанский Г.У., Завада Г.В. Роль человеческого фактора в предотвращении травматизма на предприятиях энергосистемы // Известия вузов. Проблемы энергетики. 2015. № 3-4. С. 51-57.

УДК 628.3

ТЕХНОЛОГИЯ ОЧИСТКИ БЫТОВЫХ СТОЧНЫХ ВОД НА ПРИМЕРЕ ПРЕДПРИЯТИЯ ЖИЛИЩНО-КОММУНАЛЬНОГО ХОЗЯЙСТВА

Альбина Зульфатовна Шайнурова

Науч. рук. канд. биол. наук, доцент Э.Р. Бариева, ст. преп. Е.В. Серазеева
ФГБОУ ВО «КГЭУ», г. Казань, Республика Татарстан
shainyrova19@rambler.ru

Аннотация. В статье рассмотрена типовая технологическая схема очистки бытовых сточных вод и предложено решение, благодаря которому становится возможным достижение показателей качества очистки бытовой сточной воды до необходимых нормативов.

Ключевые слова: бытовые сточные воды, аэротенк, механическая очистка, биологическая очистка, обеззараживание сточных вод, блок доочистки.

TECHNOLOGY OF DOMESTIC WASTEWATER TREATMENT ON THE EXAMPLE OF A HOUSING AND COMMUNAL SERVICES ENTERPRISE

Albina Z. Shainurova

KSPEU, Kazan, Republic of Tatarstan
shainyrova19@rambler.ru

Abstract. The article considers a typical technological scheme of domestic wastewater treatment and suggests a solution that makes it possible to achieve quality indicators of domestic wastewater treatment up to the required standards.

Keywords: domestic wastewater, aeration tank, mechanical treatment, biological treatment, disinfection of wastewater, post-treatment unit.

В ходе антропогенной деятельности человека существуют множества негативных факторов, влияющих на окружающую среду. Одним из таких негативных факторов является загрязнение акваторий бытовыми сточными водами, образовавшихся в процессе жизнедеятельности человека. Поэтому важно не только организовать систему водоснабжения и водоотведения, но и дальнейшую очистку бывшей в употреблении воды [1, С. 380; 2, С. 17; 3, С. 28].

В технологической схеме очистки бытовых сточных вод выделяют следующие этапы:

1. Первичная механическая очистка.
2. Биологическая очистка.
3. Вторичная механическая очистка.
4. Обеззараживание сточных вод [4, С. 177].

Сточная вода по трубопроводу поступает в приемную камеру, затем проходит первичную механическую очистку. Решетка с механизированной очисткой позволяет производить грубую механическую очистку от твердых нерастворимых частиц, которые подлежат сбору и вывозу на полигоны ТКО. Затем сточная вода поступает в песколовку, где происходит осаждение более мелких твердых нерастворимых включений, которые удаляются согласно регламенту. Третьим пунктом механической очистки является первичный радиальный отстойник, в котором скорость потока значительно уменьшается, благодаря чему происходит осаждение взвешенных веществ, осадок так же собирается и вывозится на иловые поля [5, С. 63].

Далее вода через аэрируемый канал протекает в трехкоридорный аэротенк. В секциях аэротенка происходит контакт активного ила с поступающей сточной водой, вследствие которого происходит биологическое окисление органических загрязнений в сточной воде простейшими микроорганизмами.

Затем вода поступает на этап вторичной механической очистки во вторичный радиальный отстойник, в котором осаждаются взвешенный активный ил и производится его сбор.

Конечным этапом перед сбросом очищенной сточной воды является обеззараживание сточных вод. На схеме представлена блоком обеззараживания и производится в целях дезинфекции сточной воды от патогенной микрофлоры и снижения риска эпидемиологической опасности при дальнейшем сбросе очищенной сточной воды в поверхностные водоемы [6, С. 28]. Эффективность очистки сточной воды по данной схеме 76 %.

Для достижения нормативных показателей качества очищенных стоков оптимальным решением является установка биореактора после узла биологической очистки, где происходит процесс окисления органических соединений и соединений азота [7, С. 4]. Таким образом, внедрение установки биореактора для доочистки сточных вод позволит добиться снижения концентрации загрязнителей и повысит степень очистки сточных вод до необходимых показателей.

Источники

1. Батырова А.Л., Семенова А.Н., Шарымов П.А., Бариева Э.Р., Серазеева Е.В. Техническое решение по усовершенствованию системы очистки сточных вод на предприятии ЖКХ // В сб.: Тинчуринские чтения–2021 «Энергетика и цифровая трансформация»: междунар. мол. науч. конф. 2021. Т. 1. С. 380-383.

2. Батырова А., Серазеева Е.В., Бариева Э.Р. Повышение степени очистки сточных вод на предприятии коммунального хозяйства // Сб. трудов 7-го междунар. экологического конгресса (9-й междунар. науч.-техн. конф.) «Экология и безопасность жизнедеятельности промышленно-транспортных комплексов ELPIT-2019. Т.5. С. 17-22.

3. Тайгунова Г.Р., Бариева Э.Р., Серазеева Е.В. Усовершенствование системы очистки сточных вод // Сб. науч. трудов SWorld. Матер. междунар. науч.-практ. конф. «Современные направления теоретических и прикладных исследований 2013». Вып. 1. Том 37. С.28-30.

4. Воронов Ю.В., Яковлев С.В. Водоотведение и очистка сточных вод. М.:Изд-во АСВ, 2006. С. 157-179.

5. Справочник НДТ ИТС 10-2019. Очистка сточных вод с использованием централизованных систем водоотведения поселений, городских округов. С. 63.

6. Карманов А.П., Полина И.Н. Технология очистки сточных вод: учеб. пособие. Сыктывкар: СЛИ, 2015. С. 28-30.

7. Новикова О.К. Очистка сточных вод от биогенных элементов: учеб.-метод. пособие. Гомель: БелГУТ, 2019. С. 4.

УДК 628-470.55

ПРОЦЕСС СОРТИРОВКИ ТКО НА МУСОРОСОРТИРОВОЧНОМ КОМПЛЕКСЕ

Павел Алексеевич Шарымов

Науч. рук. канд. биол. наук, доцент Э.Р. Бариева, ст. преп. Е.В. Серазеева

ФГБОУ ВО «КГЭУ», г. Казань, Республика Татарстан

sharymov10@mail.ru

Аннотация. В статье предложено оборудование, которое может быть использовано при сортировке твердых коммунальных отходов на мусоросортировочном комплексе; описан автоматизированный подход к сортировке отходов.

Ключевые слова: твердые коммунальные отходы (ТКО), сортировка твердых коммунальных отходов, мусоросортировочный комплекс.

SORTING PROCESS OF MSW AT THE GARAGE SORTING COMPLEX

Pavel A. Sharymov
KSPEU, Kazan, Republic of Tatarstan
sharymov10@mail.ru

Abstract. The article proposes equipment that can be used for sorting solid waste at a waste sorting complex; describes an automated approach to sorting garbage.

Keywords: municipal solid waste (MSW), municipal solid waste sorting, waste sorting complex.

Отходы, производимые людьми, уже довольно давно наносят ущерб окружающей среде. Люди производят слишком много мусора и не могут справиться с ним. Отходы, которые не поддаются биологическому разложению, заполняют наши океаны и свалки.

Ключевым шагом в решении данной проблемы является сбор и сортировка отходов. Чем эффективнее сортируются отходы, тем эффективнее процесс переработки, позволяющий производить вторичное сырье эквивалентного или более высокого качества, чем первичный материал, которое можно вовлечь в хозяйственный оборот в качестве источников сырья, тем самым существенно уменьшить техногенную нагрузку на окружающую среду.

Процесс сортировки отходов производится на специально оборудованных объектах – мусоросортировочных комплексах, которые позволяют разделить огромные потоки ТКО на полезные фракции, используемые как вторичное сырье.

В зависимости от планируемого объема поступающих отходов и выделяемых фракций, в процесс сортировки может быть вовлечено следующее оборудование [1]:

1. Крано-манипуляторная установка предназначена для погрузки отходов в загрузочное отделение разрывателя мусорных пакетов.

2. Механическое дисковое сито предназначено для переноса и отсеивания мелкой фракции с коммунальных отходов. Устройство представляет собой ряд вращающихся валов с зазорами. Валы вращаются в одном направлении посредством цепного привода. Попадая в начало ряда валов, материал продвигается вперед за счет расположенных на них многоугольников. По прохождении всего ряда валов ТКО подаются ровным слоем на сортировочный конвейер.

3. Конвейер подающий – это цепной конвейер, предназначенный для подачи вторичного сырья в пресс для брикетирования и для перемещения ТКО с площадки их разгрузки в зону их сортировки или сепарирования [2].

4. Конвейер сортировочный – это ленточный транспортер, предназначенный для сортировки ТКО и перемещения отсортированного ТКО [3].

5. Стационарные пресс – установка, позволяющая брикетировать большое количество ТКО и уменьшать объемы отсортированных отходов [4].

Сортировка твердых коммунальных отходов, с помощью автоматизированных систем и технологического оборудования различного значения, позволяет повысить эффективность, а также качество процесса разделения отходов на полезные фракции.

Процесс сортировки ТКО начинается с поступления отходов на территорию мусоросортировочного комплекса. Весь въезжающий на территорию комплекса автотранспорт проходит взвешивание, а после разгрузки или загрузки, при выезде, проходит повторное взвешивание, после чего автоматически происходит вычисление данных о массе привезённых отходов, их объёме. После взвешивания мусоровозы разгружают доставленные отходы под навесом. Далее отходы подвергаются погрузке в подающий конвейер. После погрузки поток смешанных отходов попадает на механическое сито для отсеивания мелкой фракции. Далее оставшиеся более крупные фракции отходов попадают на основной сортировочный конвейер, вдоль которого уставлены посты операторов, которые производят сортировку отходов. После прохождения этапа ручной сортировки, отходы, разделенные на полезные фракции, попадают в пресс для брикетирования и уменьшения объема [5]. Хвосты сортировки также попадают в пресс. После брикетирования не утильные фракции подвергаются захоронению на полигоне.

Источники

1. Дисковый сепаратор [Электронный ресурс]. Режим доступа: <https://xn--b1ag0aiicw.xn--plai/rotary-separator> (дата обращения 24.10.2021).

2. Подающий конвейер [Электронный ресурс]. Режим доступа: <https://upak-potenzial.ru/elementy-termoupakovochnyh-mashin/konvejery-i-transportery/podayushhij-konvejer-privodnoj/> (дата обращения 24.10.2021).

3. Конвейер ленточный КС, ТС, КБ [Электронный ресурс]. Режим доступа: <https://oborudovanie.agrosver.ru/pererabatyvayushhie-oborudovanie/konveyer-transporter-lentochnyy-ts-ks-ksb-139704.htm> (дата обращения 24.09.2021).

4. Стационарные усиленные прессы МР TS с гидравлической системой запираания двери [Электронный ресурс]. Режим доступа: <https://husmann.su/wp-content/uploads/2020/09/Musoroperegruzochnye-pressy-Husmann-MP-TS.pdf> (дата обращения 5.10.2021).

5. Технологические комплексы ручной сортировки ТКО [Электронный ресурс]. Режим доступа: <http://www.ecorosstroy.ru/handsort/> (дата обращения 05.10.2021).

УДК 504.054

THE PROBLEM OF ENVIRONMENTAL POLLUTION OF THE REPUBLIC OF TATARSTAN BY INDUSTRIAL PLANTS

Insaf R. Yunusov

Scientific advisor Jhanna I. Aytuganova

KSPEU, Kazan, Republic of Tatarstan

insaf11778@gmail.com

Abstract. The article examines the consequences of emissions and discharges at key industrial enterprises of the Republic of Tatarstan. The main environmental pollutants have been identified and possible solutions have been proposed to reduce the anthropogenic load on the environment.

Keywords: the Republic of Tatarstan, industrial plants, analysis, technogenic accident, emissions of pollutants.

Tatarstan is one of the dynamically developing regions of Russia, whose successes are based on a solid foundation of economic stability. The republic is known and recognizable not only in Russia, but also abroad as a center of oil production and petrochemistry, a manufacturer of world-famous KAMAZ trucks and helicopters under the Mi brand, and is also one of the leaders of Russian agricultural production.

According to statistics, the volume of industrial production in the Republic of Tatarstan in January-June 2021 amounted to 1,823 billion rubles, the index of industrial production – 104,8% [1].

In turn, industrial production is closely related to changes in the ecological state of the environment, in particular, the active development of industry contributes to the deterioration of flora and fauna in large areas. In this regard, most economically developed countries, including Russia, pay great attention to ensuring the maximum possible protection of the environment from the actions of industrial enterprises, which are the main major sources of pollution [2].

In the Republic of Tatarstan, the state of the region's environment is assessed annually by the Ministry of Ecology and Natural Resources of the Republic of Tatarstan and published on their official Internet portal. As a result of the analysis of the posted information, the deterioration of the state of atmospheric air and surface waters of the region was established.

It should be noted that the inspections of the surface waters of the Republic of Tatarstan conducted by the Office of the Federal Service for Supervision of Nature Management in the Republic of Tatarstan and the Ministry of Ecology and Natural Resources of the Republic of Tatarstan indicate that the content of heavy metals in discharges of magnesium, manganese, lead, zinc exceeds the maximum permissible concentrations by more than 3 times, and biologically harmful substances such as petroleum products, ammonium ion, sulfates, phosphates, nitrates, nitrites, phosphorus - by more than 5 times [3].

The reason why a significant amount of pollutants enters the atmosphere in most cases is not compliance with environmental measures to reduce the negative impact, or the unsatisfactory condition of cleaning systems at enterprises or their complete absence, which leads to the conclusion that they need to be completely modernized [4].

Thus, when carrying out industrial and economic activities, in order to reduce its negative impact on the environment, the following environmental tasks require solutions:

- development, based on a detailed assessment of possible environmental impacts, of environmental protection measures for each component of the environment and the creation of a mechanism for their implementation;
- minimization of environmental risk and consequences of emergency situations [5].

Subject to the implementation of these recommendations, the industry of the Republic of Tatarstan will have rapid and safe progress and in a few years the problem of restoring the environment of the region will be exhausted.

Источники

1. Промышленность. Министерство промышленности и торговли Республики Татарстан. [Электронный ресурс]. Режим доступа: <https://mpt.tatarstan.ru/Promislennost> (дата обращения: 26.10.2021).

2. Экологические проблемы региона и пути их разрешения: матер. XII Междунар. науч.-практ. конф. Омск: Изд-во ОмГТУ, 2018. 292 с.

3. Republic of Tatarstan [Электронный ресурс]. Режим доступа: <https://tatturk.tatarstan.ru/eng/abouttrt> (дата обращения: 09.11.2021).

4. Государственный доклад «О состоянии природных ресурсов и об охране окружающей среды Республики Татарстан в 2019 году». Министерство экологии и природных ресурсов Республики Татарстан. [Электронный ресурс]. Режим доступа: <https://eco.tatarstan.ru/gosdoklad-2019.htm>. (дата обращения: 15.10.2021).

5. Сафиуллина А.И. Реконструкция очистных сооружений // XXII Всерос. асп.-магист. науч.й сем., посв. Дню энергетика. 2019. Т. 1. 419 с.

УДК 628.169.7

ИЗУЧЕНИЕ СОСТАВА ШЛАМА ХИМВОДОПОДГОТОВКИ ТЭЦ

Гузель Айдаровна Ягфарова

Науч. рук. канд. биол. наук, доцент Э.Р. Бариева, ст. преп. Е.В. Серазеева

ФГБОУ ВО «КГЭУ» г. Казань, Республика Татарстан

g.yagfarova@mail.ru

Аннотация. В статье рассмотрен состав шлама химической водоподготовки ТЭЦ; предложен перспективный метод его утилизации.

Ключевые слова: осадок осветления природной воды, шлам, водоподготовка, шламоотстойник, гипсовые вяжущие.

STUDY OF THE COMPOSITION OF THE SLUDGE OF CHEMICAL WATER – TREATMENT OF A THERMAL ELECTRIC CENTRAL

Guzel A. Yagfarova

KSPEU, Kazan, Republic of Tatarstan

g.yagfarova@mail.ru

Abstract. The article discusses the composition of the sludge of chemical water treatment of a thermal electric central; a promising method for its disposal is proposed.

Keywords: natural water clarification sludge, sludge, water treatment, sludge sump, gypsum binders.

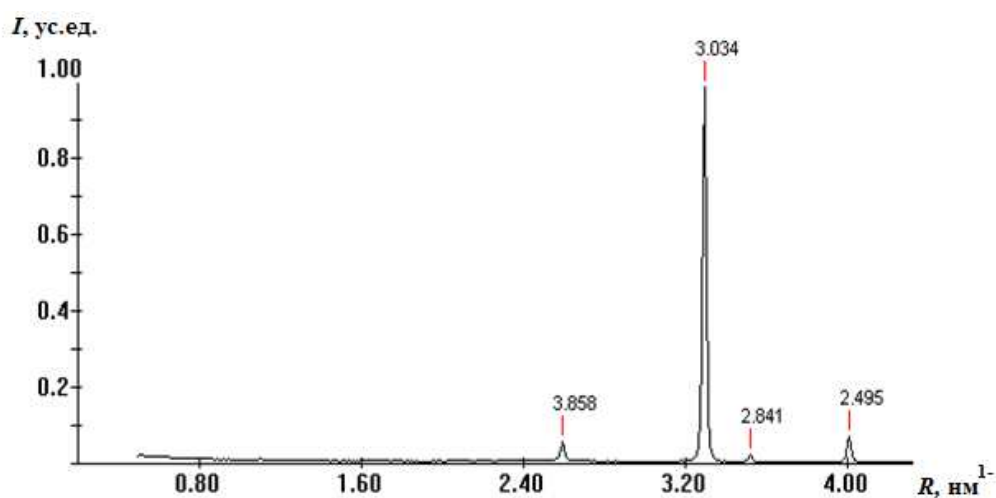
Водоподготовка на ТЭЦ и обработка воды, поступающей из природного водоисточника на питание паровых и водогрейных котлов, заключается в освобождении воды от грубодисперсных и коллоидных примесей и содержащихся в ней солей, тем самым предотвращая отложение накипи на стенках теплообменников, коррозия металла, а также загрязнение обрабатываемых материалов при использовании воды в технологических процессах.

При предварительной очистке изводы методом коагуляции на основе сульфата железа удаляют коллоидные и суспензированные примеси [1, С. 33], затем методом умягчения, обрабатывая известью и содой, устраняют жесткость воды осаждением солей кальция и магния. В результате перечисленных процессов предварительной очистки воды образуется осадок осветления природной воды, т.е. шлам химводоподготовки (ХВО). Далее после отлеживания и естественного обезвоживания на шламоотстойниках шлам влажностью 96-98 % удаляется и направляется на шламоотвал.

На сегодняшний день вывоз и утилизация шламовых отходов является одной из важных проблем технологического и экологического плана.

Между тем, шламовые отходы ХВО могут представлять определенный интерес в качестве промышленного сырья для некоторых видов производства [2, С. 17].

Проведенные исследования показали, что в сухом состоянии шлам теплоэлектростанций обладает весьма высокой дисперсностью. Рентгенографический анализ позволил установить, что шлам практически полностью состоит из карбоната кальция (CaCO_3) с небольшой примесью гидроксидов железа [3, С.111; 4, С.490] (см. рисунок).



Рентгенографический анализ

Рентгеновская дифрактограмма сухого шлама

$d, \text{Å}$	Минерал	$d, \text{Å}$	Минерал
3,858	Кальцит (CaCO_3)	2,841	Кальцит (CaCO_3)
3,034	Кальцит (CaCO_3)	2,495	Кальцит (CaCO_3)

Проблему утилизации шлама ХВО наиболее полно можно решить, применяя осадок осветления природной воды в качестве сырья в строительстве [5, С. 158]. Исходя из минерального состава отходов химводоподготовки, можно рекомендовать использовать его в производстве извести.

Источники

1. Карелин В.А. Водоподготовка. Физико-химические основы процессов обработки воды: учеб. пособие. Томск: ТПУ, 2012. 97 с.
2. Хантимерова Ю.М., Бариева Э.Р., Королёв Э.А. Утилизация и переработка отходов ТЭЦ // Сб. науч. трудов SWorld. Матер. междунауч.-практ. конф. «Современные направления теоретических и прикладных исследований 2013». Вып. 1. Том 37. С. 17-19.
3. Бариева Э.Р., Королёв Э.А. Использование шламовых отходов теплоэнергетики предприятий в производстве керамического кирпича // Известия вузов. Проблемы энергетики. 2009. № 5-6. С 111-117.
4. Ахметгалиев И.А., Бариева Э.Р. Рециклинг шламовых отходов ТЭЦ // В сб.: Тинчуринские чтения–2020 «Энергетика и цифровая трансформация»: междунар. мол. науч. конф. 2020. Т. 1. С. 490-492.
5. Пасенко А.В. Применение шламовых отходов водоочистки теплоэлектростанций в производстве тротуарной плитки // Вестник Кременчугского национального университета. 2011. № (71). С. 157-160.

СЕКЦИЯ 10. Возобновляемые источники энергии и безопасность

УДК 627.85

МОДЕЛИРОВАНИЕ МАЛОЙ ГИДРОЭЛЕКТРОСТАНЦИИ (МГЭС) НА РЕКЕ ШЕШМА

Анна Николаевна Богданова

Науч. рук. д-р техн. наук, зав. каф. Н.Ф. Тимербаев
ФГБОУ ВО «КГЭУ», г. Казань, Республика Татарстан
bogdaannovaa@gmail.com

Аннотация. В статье представлено моделирование малой гидроэлектростанции на реке Шешма. Приведены формулы для оценки потенциальных гидроэнергетических ресурсов реки.

Ключевые слова: возобновляемые источники энергии, малая ГЭС, гидроротор, расход воды, средняя мощность гидроротора, средняя годовая выработка энергии.

MODELING OF A SMALL HYDROELECTRIC POWER STATION (SHEPS) ON THE SHESHMA RIVER

Anna N. Bogdanova

KSPEU, Kazan, Republic of Tatarstan
bogdaannovaa@gmail.com

Abstract. The article proposes the simulation of a small hydroelectric power station on the Sheshma River. Formulas for estimating the potential hydropower resources of the river are given in the article.

Keywords: renewable energy sources, small HEPS, hydrorotor, water consumption, the average power of the hydraulic motor, the average annual energy production.

На этапе 4-го энергетического перехода в мире происходит изменение структуры первичного энергопотребления и переход к широкому использованию ВИЭ, важной составляющей которых являются малые гидроэлектростанции [1].

Республика Татарстан – богатый на водные ресурсы регион России. Одной из наиболее перспективных для строительства малых ГЭС является река Шешма, так как это река с высоким энергетическим потенциалом.

Шешма – река в Республике Татарстан и Самарской области. Длина реки 259 км, площадь бассейна 6040 км². Абсолютная высота истока – 260 м, устья – 53 м. Скорость течения от 0,1 до 0,8 м/с. Среднемноголетний речной сток – 0,369 м³/год. Среднемноголетний расход воды – 11,7 м³/с; максимальный расход воды – 625 м³/с, минимальный зимний – 0,13 м³/с [2].

По данным характеристик водотоков можно сделать вывод, что на реке Шешма возможно возведение низконапорной МГЭС, на которой устанавливаются роторные турбины [3].

Устройство водяной роторной турбины представлено на рисунке.

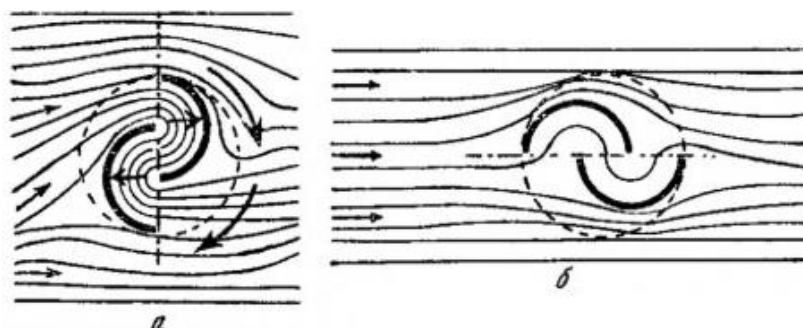


Схема роторной гидротурбины:

- а — положение лопастей при наиболее сильном крутящем моменте;
 б — гидроротор в «мертвом положении», когда «наибольший размах лопастей» приходится вдоль линий течения

Гидроротор должен размещаться следующим образом: полное погружение в воду, крайние точки гидроротора отстоят от дна реки и от поверхности воды не менее чем на 150 мм [4]. При глубине реки в 1 м диаметр гидроротора должен быть примерно 0,6 м.

Мощность гидроротора (в кВт) определяется по формуле:

$$N = g \cdot Q \cdot H \cdot \eta;$$

где N – мощность, кВт; g – ускорение свободного падения, $\text{м}/\text{с}^2$; Q – объемный расход воды через гидроротор, $\text{м}^3/\text{с}$; H – напор, м; η – КПД.

Потенциальные гидроэнергетические ресурсы реки оцениваются средней многолетней мощностью (Вт) и средней годовой выработкой энергии, определяемых по следующим формулам соответственно:

$$\mathcal{E}_{1-2} \cong \rho \cdot g \cdot W \cdot (\nabla_1 - \nabla_2) = \rho \cdot g \cdot W \cdot H_{1-2};$$

где $H_{1-2} = \nabla_1 - \nabla_2$ – напор на участке 1-2; W – сток воды за время T ; ∇_1, ∇_2 – отметки уровней свободной поверхности водотока.

$$N_{1-2} = \frac{\mathcal{E}_{1-2}}{T} = \rho \cdot g \cdot \frac{W}{T} \cdot H_{1-2} = \rho \cdot g \cdot \bar{Q}_{1-2} \cdot H_{1-2};$$

где \bar{Q}_{1-2} – расход воды, $\text{м}^3/\text{с}$; Q_j – расчёт расхода воды в j – створе [5].

Несмотря на то, что МГЭС обладают рядом преимуществ, их потенциал до конца не используется. Перечень потенциальных источников энергии для малой гидроэнергетики на территории Республики Татарстан необычайно широк.

Использование МГЭС на реке Шешма обеспечит близлежащие сельские хозяйства недорогой электрической энергией. Местное управление электростанциями создаст независимость от центральной сети энергоснабжения.

Источники

1. Прогноз развития энергетики мира и России 2019 / под ред. А.А.Макарова, Т.А. Митровой, В.А.Кулагина. М.: ИНЭИ РАН-Московская школа управления СКОЛКОВО, 2019. 210 с.

2. Данные государственного водного реестра. Река Шешма. [Электронный ресурс]. Режим доступа: <https://textual.ru/gvr/index.php?card=184877> (дата обращения: 20.09.21).

3. Кажинский Б.В. Свободнопоточные гидроэлектростанции малой мощности / под. ред. Берга, вып.57. М., 1950. С. 31-33.

4. Георгиевская Е. В. Обеспечение надежности и безопасности эксплуатации гидроагрегатов за пределами проектного срока службы // Известия вузов. Проблемы энергетики. 2017. Т. 19 (7-8). С. 33-42.

5. Определение основных расчетных гидрологических характеристик [Электронный ресурс]. Режим доступа: http://gostrf.com/norma_data/41/41661/index.htm (дата обращения: 14.10.21).

УДК 620.92

ПЕРСПЕКТИВЫ РАЗВИТИЯ ВОДОРОДНЫХ ЗАПРАВОЧНЫХ СТАНЦИЙ

Владимир Владимирович Гаврилин

Науч. рук. канд. мед. наук, доц. А. А. Филимонова
ФГБОУ ВО «КГЭУ», г. Казань, Республика Татарстан
volodya.gavrilin.97@mail.ru

Аннотация. В работе проанализировано современное состояние и развитие водородных заправочных станций в мире. На сегодняшний день функционируют 560 ВЗС, из которых большинство расположено в США, Азии, и Европе. Самые современные ВЗС построены под патронажем университетов и научных организаций. Средняя стоимость стационарной ВЗС составляет 2 млн. евро и представлена двумя вариантами исполнения: ВЗС с производством водорода на месте и ВЗС с доставкой. Наибольшее распространение пока получили ВЗС с доставкой водорода по аналогии с бензиновыми АЗС. Средний относительный процент утечек водорода составляет 29%, но по результатам проведенных исследований это не влияет на общую безопасность работы станции. Для масштабного развития водородной заправочной инфраструктуры необходима снижение стоимости строительства, обслуживания ВЗС и увеличение рынка автомобилей на водородных топливных элементах.

Ключевые слова: водородная энергетика, водород, водородная заправочная станция, электролиз, декарбонизация, оборудование, инфраструктура.

PROSPECTS FOR THE DEVELOPMENT OF HYDROGEN REFUELING STATIONS

Vladimir V. Gavrilin
KSPEU, Kazan, Republic of Tatarstan
volodya.gavrilin.97@mail.ru

Abstract. The paper analyzes the current state and development of hydrogen filling stations in the world. Today there are 560 air stations in operation, most of which are located in the USA, Asia, and Europe. Modern hydrogen filling stations are built by many universities and scientific organizations. The average cost of a stationary hydrogen filling station is € 2 million. There are two types of hydrogen refueling stations: hydrogen refueling stations with on-site production of hydrogen and hydrogen refueling stations with delivery of hydrogen. Hydrogen filling stations with the delivery of hydrogen by analogy with gasoline filling stations are currently the most widespread. The average relative percentage of hydrogen leaks is 29%, but according to the research results, these circumstances do not affect the filling station operation safety. For the large-scale development of the hydrogen refueling infrastructure, it is necessary to reduce the cost of construction and maintenance of filling stations, as well as to increase the market for hydrogen fuel cell vehicles.

Keywords: hydrogen energy, hydrogen, hydrogen filling station, electrolysis, decarbonization, equipment, infrastructure.

Водородная энергетика является ключом к развитию декарбонизации в мире. Одним из главных путей к сокращению выбросов в атмосферу является использование водорода в транспортной системе. Вместо всем привычных АЗС и видов топлива (т.к. бензин, газ) предлагается использовать газообразный водород и водородные заправочные станции (ВЗС). До 2013 года развертывание ВЗС было в основном связано с демонстрационными проектами, и многие заправочные станции были выведены из эксплуатации после завершения проекта, с тех пор количество станций постоянно увеличивается. На конец 2020 г. во всем мире действовало 560 водородных заправочных станций, из которых более половины являются общедоступными, в то время как другие используются для демонстрационных или исследовательских проектов, и для поставки водорода частным автопаркам [1].

Водородные заправочные станции делятся на два типа: в первом водород производится на месте установки станции, а во втором его поставляют в специализированном оборудовании. Однако оба варианта имеют преимущества и недостатки, связанные в основном со стоимостью, надежностью, безопасностью и социальными последствиями.

При производстве водорода на месте используют два основных способа получения водорода – паровой риформинг метана и электролиз воды. Существующие работающие на месте ВЗС производят не более 400 кг в день водорода. Самые распространенные системы производят порядка 100 кг H₂/день. Водород, полученный с помощью обеих технологий, может содержать примеси, которые должны быть удалены из газового потока перед процессами дозаправки из-за технических ограничений эксплуатации ТЭ. Для этого необходимо обязательно внедрить систему очистки водорода. Очистка осуществляется в основном методом адсорбции [2, 3].

Водородная станция с доставкой должна вместо производства иметь порт приема сжатого или жидкого водорода от цистерны или трубопровода. Сжатый водород перевозят на короткие расстояния автомобильным, железнодорожным транспортом или по коротким трубопроводам [4].

Главные рынки ВЗС идентифицированы в США, Япония и Евросоюза. Наиболее развитый рынок водорода и особенно водородная инфраструктура до сих пор находится в Японии, где в порту г. Кобе построено хранилище для приема сжиженного водорода и танкер для его перевозки. В настоящее время стоимость стационарной станции составляет от 910 тысяч долларов США до 4,6 млн долл. Средняя стоимость – 2,2 млн долл при этом типичные затраты выглядят следующим образом: 84 % – станционное оборудование, изготовление, закупка, подготовка, строительство и монтаж площадки; 7 % – ввод в эксплуатацию; 5 % – на общие или административные расходы; и 4 % для ежеквартальной отчетности о производительности, работе и обслуживании [5].

Учитывая всё выше сказанное, на данном этапе развития водородного автомобильного транспорта и водородной заправочной инфраструктуры переход к безуглеродным технологиям является дорогостоящим и ресурсозатратным. Нынешние ВЗС имеют как преимущества, так и недостатки, касаемые утечек и ошибок конструкции. Но, несмотря на возможные существующие проблемы, данная сфера водородной энергетики имеет огромные перспективы и является одним из главных способов продвижения декарбонизации в мире.

Источники

1. Apostolou D., Xydis G. A literature review on hydrogen refuelling stations and infrastructure. Current status and future prospects // Renewable and Sustainable Energy Reviews. 2019. V. 113. P. 109292.

2. Chaoming He, Haoran Sun, Yang Xu, Siyun Lv. Hydrogen refueling station siting of expressway based on the optimization of hydrogen life cycle cost // International Journal of Hydrogen Energy. 2017. V. 42. № 26. P. 16313-16324.

3. Jennifer Kurtz, Sam Sprik, Thomas H. Bradley. Review of transportation hydrogen infrastructure performance and reliability // International Journal of Hydrogen Energy. 2019. V. 44. № 23. P. 12010-12023.

4. Jasem Alazemi, John Andrews. Automotive hydrogen fuelling stations: An international review // Renewable and Sustainable Energy Reviews. 2015. V. 48. P. 483-499

5. Matteo Genovese, David Blekhman, Michael Dray, Petronilla Fragiaco. Hydrogen losses in fueling station operation // Journal of Cleaner Production. 2020. V. 248. P. 119266.

УДК 614.8.086

ВЛИЯНИЕ ЧАСТОТ 5 ПОКОЛЕНИЯ СВЯЗИ НА ОРГАНИЗМ ЧЕЛОВЕКА

Диана Евгеньевна Зиганшина

Науч. рук. канд. техн. наук, доцент Ю.А. Аверьянова

ФГБОУ ВО «КГЭУ», г. Казань, Республика Татарстан

ziganshina.daianna@yandex.ru

Аннотация. В статье рассматривается влияние электромагнитного излучения на организм человека. Представлены безопасные пределы излучения в ряде стран. Описывается принцип работы базовой станции. Представлены примеры исследований излучения станций всех поколений связи.

Ключевые слова: 5 поколение связи, излучение, частоты, базовые станции, электромагнитное излучение.

INFLUENCE OF FREQUENCIES OF THE 5TH GENERATION OF COMMUNICATION ON THE HUMAN BODY

Diana E. Ziganshina

KSPEU, Kazan, Republic of Tatarstan

ziganshina.daianna@yandex.ru

Abstract. The article discusses the effect of electromagnetic radiation on the human body. The safe limits of radiation in a number of countries are presented. The principle of operation of the base station is described. Examples of studies of radiation from stations of all communication generations are presented.

Keywords: 5th generation of communication, radiation, frequencies, base stations, electromagnetic radiation.

Согласно статистике, в 1992 г. люди во всём мире ежедневно потребляли 100 Гб трафика, в 1997 г. – 100 Гб в час, в 2002 г. – 100 Гб в секунду, а на 2017 г. эта отметка достигла огромных значений – 46600 Гб в секунду [1]. Количество потребляемых данных растёт в геометрической прогрессии. В связи с этим повышается потребность в больших частотах. Развертывание сетей 5G представляет собой эволюцию и расширение существующих сетей 4G, а также внедрение новых сетей радиодоступа в миллиметровых диапазонах волн с частотами до 100 ГГц.

В связи с таким широким распространением мобильной связи и появлением всё больших частот возникает вопрос о влиянии электромагнитного излучения на организм человека.

Электромагнитные волны могут поднять температуру тела, как, собственно, делают солнце и микроволновка. Дело в мощности и расстоянии от источника излучения. Значительную роль играет плотность потока энергии – мощность излучения на участке ткани (1 Вт/м^2 или 1 Вт/кг). Международная комиссия по неонизирующей радиационной защите сообщает, что если человека облучать в течение 30 минут в диапазоне от 10 МГц до 10 ГГц, то температура тела поднимется на 1° [2]. Для более равномерного распределения ежедневного потребления излучения, в целях безопасности, комиссия не рекомендует превышать отметки 10 Вт/м^2 для населения в диапазоне от 10 ГГц до 300 ГГц. В тематике ЭМ поля есть некая неопределённость, поэтому безопасные пределы среди стран также разнятся. Например, в США и в Японии достаточная доля излучения не должна превышать $6-10 \text{ Вт/м}^2$, в Европейских странах диапазон варьируется от 4,5 до 10 Вт/м^2 с увеличением частот, соответственно; в России СанПин установил требования безопасности самые жёсткие в мире – $0,1 \text{ Вт/м}^2$ [3].

После нагревания поверхности тела температура начинает падать. Это происходит в результате резкого увеличения в облучаемом участке потока крови, что приводит к соответствующему отводу теплоты [4].

Сети 5G работают на не ортогональном разделении каналов, в отличие от 4G. В предыдущих поколениях абоненты заменяли частоты в разные временные слоты, и между ними были большие промежутки, чтобы сигналы не перемешивались, а пользователи не мешали друг другу. В сетях 5G все сигналы даже наслаиваются друг на друга, но с помощью огромной вычислительной мощности их можно разделить.

Ключевой особенностью сетей 5G является использование технологии Massive MIMO (Multiple Input Multiple Output) [5]. Данные антенные системы обеспечивают использование узких направленных лучей для увеличения скорости передачи данных, что также приводит к увеличению излучаемой мощности, но с более коротким периодом излучения в каждом конкретном направлении. Такие радиоволны уже используются многими спутниками и полицией в радарх для определения скорости. Столь огромные частоты нужны не для людей, а для M2M – устройств с межмашинным воздействием.

Вопрос о безопасном расстоянии всё ещё остаётся открытым. И на него можно ответить, приведя в аргументы исследования.

В Швеции (Стокгольм) сотовую вышку 5G установили на крыше жилого дома. Антенны были направлены в разные стороны, но никак не на людей, проживающих в данном жилом доме. На самом ближнем к вышке балконе, на расстоянии 6 метров, излучение достигло до отметки $0,09 \text{ Вт/м}^2$. Внутри квартиры были выявлены меньшие показатели: из 72 замеров удалось выявить самую максимально излучаемую точку в размере $0,023886 \text{ Вт/м}^2$. Что соответствует всем требованиям: МКРНЗ, всех европейских стран, нашей в том числе [6].

По многим исследованиям выявлено, что чем больше частота, тем меньше проникающая способность излучения. Конечно, возле базовой станции электромагнитное излучение существенное, да и то в некоторых участках, на которые направлен сигнал связи. А самый сильный показатель излучения вышек 5G наблюдается у самой вершины.

Источники

1. По 1,5 ГБ трафика на 7 млрд человек сегодня расходуется ежедневно. В 1992 году на всех хватало 100 ГБ [Электронный ресурс]. Режим доступа: <https://www.ixbt.com/news/2021/11/03/1-5-7-1-5-5g-huawei.html> (дата обращения: 10.11.2021).

2. International commission on non-ionizing radiation protection. For limiting exposure to time-varying electric, magnetic and electromagnetic fields (UP TO 300 GHz). 1998. Т 74. № 4. С. 12-13.

3. Rianne Stam. National Institute for Public Health and the Environment, Ministry of Health, Welfare and Sport. Comparison of international policies on electromagnetic fields (power frequency and radiofrequency fields). RIVM 2017. С 15.

4. Савицкая Я.А., Паслён В.В. Влияние высокочастотных электромагнитных полей на организм человека // Экология и ноосферология [Электронный ресурс]. Режим доступа: <https://masters.donntu.org/2017/fkita/timoshenko/library/index.htm> (дата обращения: 01.11.2021).

5. Гурьянов И., Посакаухин В., Хоменко В., Мельгунов Д., Бачкова С. Требования СанПиН в РФ тормозят 5G. Часть 1 [Электронный ресурс]. Режим доступа: <https://www.comnews.ru/content/121064/2019-07-29/trebovaniya-sanpin-v-rf-tormozyat-5g-chast-1-igor-guryanov-generalnyy-direktor-ooo-spektrum-menedzhment> (дата обращения 21.10.2021).

6. Tarmo Koppel, Mikko Ahonen, Michael Carlberg, Lena K. Hedendahl and Lennart Hardell. Radiofrequency radiation from nearby mobile phone base stations-a case comparison of one low and one high exposure apartment [Электронный ресурс]. Режим доступа: <https://www.ncbi.nlm.nih.gov/pmc/articles/PMC6781513/> (дата обращения: 30.10.2021).

УДК: 662.76

ТЕХНОЛОГИИ УЛАВЛИВАНИЯ УГЛЕКИСЛОГО ГАЗА В ВОДОРОДНОЙ ЭНЕРГЕТИКЕ

Рузина Фарсиловна Камалиева

Науч. рук. канд. мед. наук, доцент А.А. Филимонова
ФГБОУ ВО «КГЭУ», г. Казань, Республика Татарстан
ruzzi@yandex.ru

Аннотация. Выбросы парниковых газов, производимые энергоустановками, являются причиной изменения климата. В последние годы мировая экономика и промышленность заинтересованы в переходе на водородную энергетику, с целью снизить поступления парниковых газов, в частности – углекислого газа, в атмосферу. Наиболее эффективным подходом к ограничению таких выбросов является использование современных технологий улавливания оксидов углерода. Таким образом, можно значительно сократить количество углекислого газа в атмосфере.

Ключевые слова: экологичность, водород, улавливание, выбросы, углекислый газ, энергетика, технологии.

CARBON DIOXIDE CAPTURE TECHNOLOGIES IN HYDROGEN ENERGY

Razina F. Kamalievа

KSPEU, Kazan, Republic of Tatarstan
ruzzi@yandex.ru

Abstract. Greenhouse gas emissions produced by power plants are the cause of climate change. In recent years, the world economy and industry have been interested in switching to hydrogen energy in order to reduce greenhouse gas emissions, in particular carbon dioxide. The most effective approach to limiting such emissions is the use of modern carbon monoxide capture technologies. In this way, carbon dioxide emissions into the atmosphere can be significantly reduced.

Keywords: environmental friendliness, hydrogen, capture, emissions, carbon dioxide, energy, technologies.

На сегодняшний день водород является наиболее экологически чистым видом топлива. Однако даже при переходе на водородную энергетику, проблема загрязнения атмосферы оксидами углерода полностью не исчезает [1]. Углекислый газ необходимо улавливать при производстве «голубого» водорода, а также при работе топливных элементов на углеродном топливе.

Промышленные способы очистки газовых выбросов от токсичных углеродных примесей разделяют на три группы [2]:

1. Абсорбция жидкостями.
2. Адсорбция твердыми поглотителями.
3. Каталитическая очистка.

Реже используются: термические методы сжигания (или дожигания) горючих загрязнений, сорбция с сухими поглотителями, окисление примесей озоном [3].

При улавливании CO_2 необходимо создать концентрированный поток углекислого газа высокого давления, который можно без затруднений экспортировать на место хранения. Это снизит расходы на энергию. В зависимости от процесса или применения энергоустановки существуют три основные технологии улавливания углекислого газа [4]:

1. Улавливание до сжигания.
2. Сжигание с обогащением топлива кислородом.
3. Улавливание после сжигания.

При сравнении данных технологий можно заметить одно сходство. Оно заключается в том, что использование любого метода требует наличия этапа сепарации углекислого газа, от основного газового потока. Сепарация осуществляется физическими или химическими растворителями, мембранами, а также при помощи твердых сорбентов или криогенным разделением.

При отделении углекислого газа до и после сжигания улавливается 85–95 % образующегося CO_2 . Сжигание топлива с обогащением кислорода позволяет улавливать почти весь CO_2 , однако, из-за необходимости в дополнительных системах обработки газа для удаления оксидов серы и азота степень улавливания углекислого газа снижается до 90 % [1, 4].

Наиболее популярным методом среди вышеперечисленных является абсорбция, а наиболее эффективным – мембранное разделение. Абсорбционную очистку разделяют на два вида: физическая абсорбция и хемосорбция. В качестве абсорбентов используется вода, соли и оксиды марганца, раствор аммиака, карбонатные щелочи.

Для очистки выбросов от примесей применяют интенсивную массообменную аппаратуру – пенные аппараты, безнасадочный форсуночный абсорбер, скруббер Вентури, барботажные аппараты [5].

Таким образом, с помощью улавливания углекислого газа, можно сократить его выбросы в атмосферу примерно на 90 %. Однако при использовании таких технологий эффективность энергоустановок понижается [5], поэтому необходимо разрабатывать и внедрять новые методы и аппаратуру. При правильных способах улавливания, хранения и утилизации оксиды углерода будут приносить прибыль.

Источники

1. Филимонова А.А., Чичиров А.А., Чичирова Н.Д., Филимонов А.Г., Печенкин А.В. Перспективы развития водородной энергетики в Татарстане // Известия вузов. Проблемы энергетики. 2020. №22(6). С. 79-91.

2. Ермаханова Ф.Р. Проблемы очистки нефтяных газов от примесей// Вестник ЕНУ им.Л.Н. Гумилева. 2010. №4. С. 303.

3. Carbon Dioxide Capture and Storage / Sally M. Benson (Stanford University, USA) and Franklin M. Orr, Jr. (Stanford University, USA) // Mrs Bulletin. Volume 33. April 2008. Harnessing Materials for Energy. P. 303-305.

4. Замятина А.В. Богатова Т.Ф., Осипов П.В. Анализ технологий улавливания CO₂ // Энерго- и ресурсосбережение. Энергообеспечение. Нетрадиционные и возобновляемые источники энергии. Атомная энергетика: матер. Междун. науч.-практ. конф. студентов, аспирантов и молодых ученых, посв. памяти профессора Данилова Н.И. Екатеринбург : УрФУ, 2019. С. 807-810.

5. Филимонов А.Г., Филимонова А.А., Чичирова Н.Д., Валеев А.Ф. Особенности перехода Казани на АИТП при реализации комплексной программы повышения эффективности системы теплоснабжения // Вестник КГЭУ. 2019. Т. 11. №2 (42) С. 127-137.

ИССЛЕДОВАНИЕ РАБОТЫ СОЛНЕЧНОЙ ЭЛЕКТРОСТАНЦИИ МИКРОМОЩНОСТИ В УСЛОВИЯХ ЗАГРЯЗНЕНИЯ ВОЗДУШНОЙ СРЕДЫ, ВЫЗВАННЫЕ ЛЕСНЫМИ ПОЖАРАМИ НА ТЕРРИТОРИИ ЯКУТИИ

Николай Петрович Местников¹, Альзаккар Ахмад Мухаммед-Насер²,
Павел Филиппович Васильев³

^{1,3}ФГАОУ ВО «СВФУ им. М.К. Аммосова», г. Якутск, Россия

^{1,3}ФГБУН ФИЦ «ИФТПС им. В.П. Ларионова СО РАН», г. Якутск, Россия

²ФГБОУ ВО «КГЭУ», г. Казань, Россия

¹sakhacase@bk.ru, ²ahmadalzakkar86@gmail.com, ³kb-8@mail.ru

Аннотация. Статья посвящена изучению особенности работы солнечной электростанции микро мощности в условиях загрязнения воздушной среды, вызванные лесными пожарами на территории Якутии посредством проведения экспериментальных исследований. В ходе проработки статьи произведен мониторинг работы солнечной электростанции микро мощности на летний период 2021 г. в центральной части Якутии. В качестве результатов представлены графики среднестатистической мощности объекта с указанием снижения электроэнергетической эффективности вследствие влияния лесных пожаров Якутии.

Ключевые слова: солнечная электростанция микро мощности, мониторинг, лесные пожары, среднестатистическая мощность.

STUDY OF THE OPERATION OF A MICROPOWER SOLAR POWER PLANT UNDER AIR POLLUTION CONDITIONS CAUSED BY FOREST FIRES IN YAKUTIA

Nikolay Mestnikov¹, Ahmad Alzakkar², Pavel Vasilyev³

^{1,3}NEFU, Yakutsk, Russia

^{1,3}IPTPN SB RAS

²KSPEU, Kazan, Russia

¹sakhacase@bk.ru, ²ahmadalzakkar86@gmail.com, ³kb-8@mail.ru

Abstract. The article is devoted to the study of the peculiarities of the operation of a micro-capacity solar power plant in conditions of air pollution caused by forest fires in the territory of Yakutia through experimental research. In the course of working out the article, the work of a micro-capacity solar power plant was monitored for the summer period of 2021 in the central part of Yakutia. As the results, the graphs of the average power of the object are presented, indicating the decrease in electric power efficiency due to the influence of forest fires in Yakutia.

Keywords: micropower solar power plant, monitoring, forest fires, average power.

В настоящий момент электроэнергетическая система данного региона состоит из 4 энергетических районов: Центральный, Западный, Южный и Северный. Центральный, Южный и Западный энергетический район имеют централизованную систему электроснабжения с учетом подключения к сетям Единой энергетической системы России через Иркутскую область [1–3]. Северный энергетический район имеет децентрализованную систему электроснабжения и является наиболее проблематичным ввиду необходимости экономии ГСМ, снижения выбросов углекислых газов и изношенности основных мощностей [4, 5]. На период июль-август 2021 г. в центральной части Якутии проведены экспериментальные исследования с применением солнечной электростанции микромощности. На рисунке представлен график среднестатистической генерирующей мощности фотоэлектрической установки на весь период наблюдений с указанием видов задымления воздушной среды.

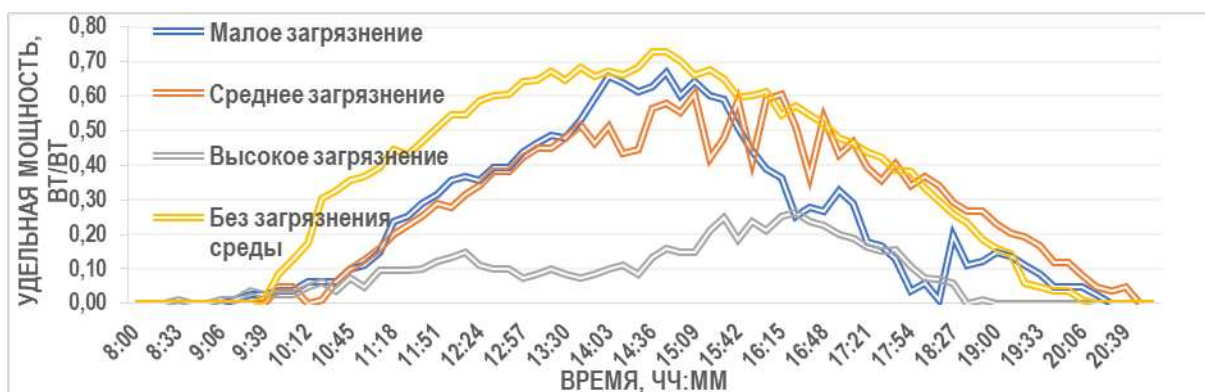


График среднестатистической генерирующей мощности

На вышеуказанном рисунке анализ показывает, что вследствие влияния загрязнения воздушной среды снижается среднестатистические мощности солнечной электростанции микромощности от 34 до 74 % в зависимости от вида загрязнения воздушной среды.

Источники

1. Местников Н.П., Бурянина Н.С., Королюк Ю.Ф., Васильев П.Ф. Исследование эксплуатации комбинированной системы электроснабжения на основе возобновляемых источников энергии на Дальнем Востоке России // Вопросы электротехнологии. 2021. № 2(32). С. 68-81.

2. Местников Н.П., Васильев П.Ф., Альхадж Ф.Х. Разработка гибридных систем электроснабжения для энергоснабжения удаленных потребителей в условиях Севера и Арктики // Международный технико-экономический журнал. 2021. № 1. С. 47-56.

3. Альзаккар А., Местников Н. П., Алхадж Хассан Ф., Валеев И.М. Анализ динамического воздействия электрического соединения на устойчивость угла ротора для синхронных генераторов в электроэнергетической системе Сирии // Известия вузов. Проблемы энергетики. 2021. Т. 23. № 4. С. 120-133.

4. Исследование возможности применения фотоэлектрических солнечных установок внутри купольного строения в условиях Севера / Н.П. Местников [и др.] // Вестник Иркутского государственного технического университета. 2021. Т. 25. № 4(159). С. 435-449.

5. Васильев П.Ф., Местников Н.П. Исследование влияния резко-континентального климата Якутии на функционирование солнечных панелей // Международный технико-экономический журнал. 2021. № 1. С. 57-64.

УДК 612.776.1

ВЛИЯНИЕ ПЕРСОНАЛЬНОЙ ЭЛЕКТРОННО- ВЫЧИСЛИТЕЛЬНОЙ МАШИНЫ НА ФИЗИЧЕСКОЕ СОСТОЯНИЕ СТУДЕНТОВ

Арина Дмитриевна Наймушина¹, Фарид Мизхатовна Филиппова²

^{1,2}ФГБОУ ВО «КГЭУ», г. Казань, Республика Татарстан

^{1,2}a.najmushina19@mail.ru

Аннотация. В данной статье рассматривается влияние персональной электронно-вычислительной машины (ПЭВМ) на физическое состояние обучающихся высших учебных учреждений. Для устранения зрительного и общего переутомления студентов необходимо регулярно проводить профилактические комплексные мероприятия.

Ключевые слова: персональная электронно-вычислительная машина, физическое состояние, компьютерный зрительный синдром, опорно-двигательный аппарат, общая физическая работоспособность.

INFLUENCE OF THE PERSONAL ELECTRONIC COMPUTER (PC) ON THE PHYSICAL STATE OF STUDENTS

Arina D. Naymushina¹, Farida M. Filippova²

^{1,2}KSPEU, Kazan, Republic of Tatarstan

^{1,2}a.najmushina19@mail.ru

Abstract. This article examines the influence of a personal computer on the physical condition of students in higher educational institutions. To eliminate visual and general fatigue of students, it is necessary to regularly carry out preventive complex measures.

Keywords: personal electronic computer, physical condition, computer visual syndrome, musculoskeletal system, general physical performance.

В настоящее время, в век информационных технологий, внедрение ПЭВМ в образовательную деятельность студентов, обучающихся на направлениях, связанных с компьютерными науками, привело к появлению многочисленных проблем, связанных с физическим здоровьем студентов [1]. Одной из таких новых социально-медицинских проблем является так называемый компьютерный зрительный синдром (КЗС) [2]. Кроме того, непрерывная физическая нагрузка статического характера на опорно-двигательный аппарат пагубно влияет на состояние всех органов и систем обучающегося. В особенности давление силы тяжести на позвоночный столб, функционально связанный с соматической и вегетативной нервной системами, а также с другими системами организма, может формировать патологический очаг в иннервируемой области [3]. У студентов, использующих ПЭВМ в процессе обучения, возникает вполне обоснованное беспокойство по поводу состояния здоровья как органов зрения, так и организма в целом.

В связи с вышеперечисленными проблемами возникла необходимость разработать методики коррекции возможных негативных воздействий на образовательный процесс, являющихся с одной стороны доступными неограниченному кругу лиц, а с другой – доступными и не затрагивающими экономические интересы руководства высшего учебного учреждения.

Одной из методик профилактических мероприятий является проведение периодических медицинских осмотров, режимов труда и отдыха, а также рациональную организацию рабочего пространства [4].

Значительную роль играют эргономические параметры расположения экрана монитора (дисплея), степень освещенности рабочего пространства, параметры мебели и характеристики помещения, где расположен персональный компьютер (ПК) [5]. Подчеркнем, что конструкция мебели, расположенной в компьютерных классах, должна предоставлять обучающимся возможность самостоятельно регулировать столы и стулья соответственно росту пользователя для формирования подходящей рабочей позы. Стол должен быть таким, чтобы расстояние между пользователем и монитором составляло примерно 0,6–0,7 м, а между пользователем и клавиатурой – 0,3–0,4 м.

Немаловажно и то, что расположение монитора должно выглядеть следующим образом: задняя часть устройства визуального отображения должна быть обращена к стене таким образом, чтобы экран не располагался напротив окна или иных источников света.

Кроме того, значимую роль при работе с экраном играют условия освещенности рабочего пространства, необходимые для создания зрительного комфорта пользователя. Общая освещенность помещения должна быть в пределах 300-500 лк (люкс). В то же время, помимо ламп, освещающих рабочую область, должна быть предусмотрено местное освещение – светильник с лампой мощностью не менее 60 Вт, освещающий только текст, с которым работает пользователь. Нормативное требование к чистоте оконных проёмов и источников света следующее: чистка должна производиться 2 раза в год [6].

С целью повышения уровня физической работоспособности рекомендуется принимать витаминно-минеральные комплексы, предназначенные для поддержания функционирования организма. Отмечено, что в большинстве случаев при отсутствии специальных профилактических мероприятий у студентов возрастает уровень функционального зрительного напряжения, что приводит к снижению работоспособности обучающихся. Профилактические мероприятия при работе с ПЭВМ обязательно должны быть направлены на снижение зрительного перенапряжения, а также на предупреждение развития остеохондроза.

Источники

1. Филимонов А.Г., Филимонова А.А., Чичиров А.А., Чичирова Н.Д. Глобальное энергетическое объединение: новые возможности водородных технологий // Известия вузов. Проблемы энергетики. 2021. Т. 23. № 2. С. 3-13.
2. Кудряшов А.В. Нормирование освещённости рабочих мест операторов ПЭВМ // Современные проблемы науки и образования. 2005. №1. Стр. 219-220.
3. Епишев В.В., Изаровская И.В., Елисеева Т.Л. Физиологическая оценка труда оператора ПЭВМ и возможные пути коррекции функционального состояния // Вестник Южно-Уральского государственного университета. Серия: Образование, здравоохранение, физическая культура. 2008. №4 (104). Стр. 49-50.
4. Матюхин В.В., Шардакова Э.Ф., Ямпольская Е.Г., Елизарова В.В. Обоснование физиолого-эргономических мероприятий по снижению развития зрительного утомления при работе с видеодисплейными терминалами // Анализ риска здоровью. 2017. №3. Стр. 66-74.
5. Куль Т.П. Информационные технологии и основы вычислительной техники: учебник. СПб.: Лань, 2020. 32 с.
6. Постановление Главного государственного санитарного врача РФ от 03.06.2003 №118(ред. от 03.09.2010) "О введении в действие санитарно-эпидемиологических правил и нормативов СанПиН 2.2.2/2.4.1340-03".

БЕЗОПАСНОСТЬ И ОБСЛУЖИВАНИЕ ВОДОРОДНЫХ ЗАПРАВОЧНЫХ СТАНЦИЙ

Александр Вадимович Печенкин

Науч. рук. д-р хим. наук, зав. каф. Андрей Александрович Чичиров

ФГБОУ ВО «КГЭУ», г. Казань, Республика Татарстан

pav_0910@mail.ru

Аннотация: В работе проведён анализ безопасности при эксплуатации водородных заправочных станций. При работе ВЗС могут возникать проблемы с загрязнением водорода посторонними примесями (маслами) и с утечками водорода, которые в среднем составляют 29 %. Для предотвращения данных проблем в разных странах были приняты директивы и своды правил по эксплуатации ВЗС. Оценка системы безопасности ВЗС показывает, что траты на обслуживание по безопасности станций составляют 6 долларов за килограмм водорода.

Ключевые слова: водородные заправочные станции, утечки, безопасность, водород, обслуживание, эксплуатация.

SAFETY AND MAINTENANCE OF HYDROGEN FILLING STATIONS

Alexander . Pechenkin

KSPEU, Kazan, Republic of Tatarstan

pav_0910@mail.ru

Abstract: The paper analyzes safety during the operation of hydrogen filling stations. When UZS works, there may be problems with hydrogen pollution by foreign impurities (oils) and hydrogen leaks, which average 29%. To prevent these problems, directives and codes of rules for the operation of the GCC have been adopted in different countries. The assessment of the WHS safety system shows that the cost of station safety maintenance is \$6 per kilogram of hydrogen.

Keywords: hydrogen filling stations, leaks, safety, hydrogen, maintenance, operation.

Анализ работы всех водородных заправочных станций показывает, что средний процент утечек составляет 29 %. Событиями, вызвавшими эти основные утечки, были загрязнение водорода, которое произошло из-за отказов или разливов масла в компрессоры. На одной станции были зафиксированы утечки в размере 20 % из-за длительного простоя. Единственная станция с хранилищем жидкости в Лондоне показал наивысшее значение 69 % из-за частого испарения и явления кипения, вызванные низким спросом и длительным режимом ожидания периоды.

Исследователи также изучили инциденты с утечкой водорода на водородных станциях Японии и США, обнаружив, что утечки были вызваны в основном ошибкой конструкции [1, 2].

На сегодняшний день общий рекорд безопасности водородных станций имеют оценку по шкале - превосходно. Утечки водорода обычно незначительны, без накопления, чаще всего совпадающее с вводом в эксплуатацию новых станций.

В одном исследовании сравнивались риски бензиновой АЗС (считаются допустимыми рисками при заправке) с водородными колонками, обнаружили, что риски обоих были одинаковы.

Безопасность важна для успешного развертывания и работы водородных станций, но правила, нормы и стандарты различаются в разных странах. В Соединенных Штатах Америки руководящим кодексом безопасности является Национальная ассоциация противопожарной защиты (NFPA) – 2 Кодекс водородных технологий [3].

В Евросоюзе – это директива, принятая Европейским парламентом и Советом 29 сентября 2014 г. (Европейская Директива 2014/94/UE инфраструктуры альтернативных видов топлива для государств-членов Европейский Союз). В России же действует Свод правил (СП 162.1330610.2014) – «Требования безопасности при производстве, хранении, транспортировании и использовании жидкого водорода» [3].

Если говорить об оборудовании, то наиболее часто выходящем из строя, являются диспенсеры и компрессоры. Они относятся к ведущим категориям ремонтного оборудования.

Данные по эксплуатации и техническому обслуживанию станции показывают, что надежность и пропускная способность вносят значительный вклад в цену водорода на килограмм. По данным NFCTEC о действующих станциях, затратах на обслуживание превышают 6 долларов за кг, что слишком много по сравнению с общей ценой водородного топлива. Вполне вероятно, что такая высокая стоимость представляет собой периодические затраты (например, начальные затраты), а также затраты из-за постоянных проблем с надежностью. В среднем, станции имеют менее 500 заправок между отказами для таких критических подсистем как компрессоры, диспенсеры, системы безопасности и чиллеры. Это приводит к тому, что используется более 50 % всех часов обслуживания на внеплановые мероприятия. Хотя станция ежемесячно доступна, значения могут быть больше 90 %. Изменчивость спроса станции означает, что в любой момент времени станция может быть недоступна из-за внепланового обслуживания, особенно во время периодов высокого спроса и высокой потенциальной выручки [4, 5].

Источники

1. Jennifer Kurtz, Sam Sprik, Thomas H. Bradley. Review of transportation hydrogen infrastructure performance and reliability // International Journal of Hydrogen Energy. 2019. V. 44. № 23. P. 12010-12023.

2. Matteo Genovese, David Blekhan, Michael Dray, Petronilla Fragiaco. Hydrogen losses in fueling station operation // Journal of Cleaner Production. 2020. V. 248. P. 119266.

3. S. Pique, B. Weinberger, V. De-Dianous, B. Debray. Comparative study of regulations, codes and standards and practices on hydrogen fuelling stations // International Journal of Hydrogen Energy. 2017. V. 42. № 11. P. 7429-7439.

4. Chaoming He, Haoran Sun, Yang Xu, Siyun Lv. Hydrogen refueling station siting of expressway based on the optimization of hydrogen life cycle cost // International Journal of Hydrogen Energy. 2017. V. 42. № 26. P. 16313-16324.

5. Jasem Alazemi, John Andrews. Automotive hydrogen fuelling stations: An international review // Renewable and Sustainable Energy Reviews. 2015. V. 48. P. 483-499.

УДК 62-622

ПЕРСПЕКТИВНЫЕ СПОСОБЫ ТРАНСПОРТИРОВКИ ВОДОРОДА

Ралина Рамилевна Саидгараева

Науч. рук. канд. мед. наук, доцент А.А. Филимонова
ФГБОУ ВО «КГЭУ», г. Казань, Республика Татарстан
Ralina.yung@bk.ru

Аннотация. В работе рассмотрены возможные способы транспортировки водорода, краткая характеристика этих способов, кроме этого, предоставлен сравнительный анализ с целью определения наиболее выгодного способа транспортировки водорода.

Ключевые слова: водород, транспортировка, трубопровод, водородная энергетика.

PROMISING WAYS TO TRANSPORT HYDROGEN

Ralina R. Saidgaraeva
KSPEU, Kazan, Republic of Tatarstan
Ralina.yung@bk.ru

Abstract. The paper considers possible methods of hydrogen transportation, a brief description of these methods, in addition, provides a comparative analysis in order to determine the most profitable way of transporting hydrogen.

Keywords: hydrogen, transportation, pipeline, hydrogen energy.

На сегодняшний день во всем мире существует большой интерес к развитию водородной энергетики. Это вещество не просто первый элемент в периодической системе химических элементов, но и будущее нашей энергетики. Самой распространенной его формой является одноатомный водород, из него состоит 75 % всей изученной вселенной. Водород является альтернативным видом топлива, он обладает высокой экологичностью. Однако при стандартных условиях этот газ, не имеющий ни запаха, ни цвета, ни вкуса, также обладает ещё высокой пожароопасностью и взрывоопасностью при взаимодействии с кислородом.

Транспортировка водорода является одной из ключевых частей водородной энергетики. Стоимость его передачи в несколько раз выше стоимости передачи электроэнергии, кроме того, доставка этого химического элемента будет напрямую зависеть от места производства, а, следовательно, и спрос на него тоже. Водород можно транспортировать к месту потребления в жидком, твердом и газообразном состояниях. Однако в основном передача реализуется по трубопроводу и по автодороге в автоцистернах для криогенных жидкостей или газотрубных прицепах. Чтобы транспортировать большие количества водорода, он должен находиться под давлением и подаваться в виде сжатого или сжиженного газа.

При низких температурах данное вещество переходит из газообразного состояния в жидкое, и поэтому его необходимо хранить и доставлять в сосудах, обладающих теплоизоляцией. Масса резервуаров для транспортировки водорода в жидком состоянии в несколько раз меньше резервуаров для газообразного хранения из-за материала, из которого состоят газовые баллоны. Но, несмотря на это, существуют значительные сложности: он остается в жидком состоянии при узких температурных пределах от 20 до 17 К, что и является причиной высокой стоимости его сжижения [1].

Газообразный водород можно хранить и перевозить в стальных сосудах под давлением до 20 МПа. Для хранения 2 кг H₂ требуются баллоны массой 33 кг, однако они обладают компактностью и простотой. Их доставляют к месту потребления на автомобильных или железнодорожных платформах в специально сконструированных контейнерах и в стандартной таре [2].

Кроме вышеперечисленных существует трубопроводный метод транспортировки (по уже существующим трубопроводам природного газа и по специальным водородным трубопроводам). На данный момент в США насчитывается около 1000 км рабочих водородных трубопроводов – чаще всего они располагаются возле крупных потребителей этого газа. Самая большая протяженность такого трубопровода в мире составляет 400 км (Бельгия – Франция) [3].

Защита трубопровода от агрессивной среды и высокого давления требует немалых капиталовложений — около 600 000 долл. на 1 км, но уже готовый трубопровод, предназначенный изначально для природного газа — самый дешевый путь для доставки больших количеств водорода [2]. Такой газопровод способен эксплуатироваться неограниченное время.

Издержки при транспортировке водорода по трубопроводу по сравнению с другими видами энергоносителей будут минимальными. Сравнение различных видов энергоносителей представлено в таблице.

Издержки при транспортировании на дальние расстояния различных видов энергоносителей [2]

Энергоноситель	Издержки (центы/т у.т.·км)
Метан по трубопроводу	1,34
Водород по трубопроводу	1,48
Электричество по высоковольтным ЛЭП	9,46
Бензин в танкерах	4,50

Если говорить о транспортировке твёрдых или жидких носителей водорода, то можно использовать обогащенные этим веществом материалы, из которых впоследствии получают водород и в некоторых случаях побочный продукт, например: аммиак или углеводы, металлогидриды, представляющие собой гидриды металлов, сплавов, интерметаллических соединений и композитов в твердом виде [4]. Стоимость такой поставки будет минимальной, однако после транспортирования будут проблемы с необходимостью поиска места для его трансформации и высоким потреблением энергии.

Сравнивая всевозможные способы транспортировки водорода, можно сделать вывод, что для водородной заправочной станции с экономической точки зрения выгоднее будет доставлять газообразный или сжиженный водород в газотрубных прицепах или в криогенных цистернах, соответственно, так как его потери будут значительно меньше [5]. Однако для транспортирования больших количеств этого химического элемента следует использовать трубопроводы, такой способ будет безопаснее, ведь у предыдущих двух велика вероятность столкнуться с техногенными катастрофами, которые могут быть вызваны не только из-за человека, но и благодаря природным явлениям. Транспортировка твёрдых или жидких носителей водорода также будет безопаснее, однако эти технологии требуют больших капиталовложений [6].

Источники

1. Коваленко В.П., Пуляев Н.Н., Тодорив А.В. Методы хранения водорода в условиях агропромышленного комплекса // Международный технико-экономический журнал. 2014. № 6. С. 105.
2. Радченко Р.В., Мокрушин А.С., Тюльпа В.В. Водород в энергетике. Екатеринбург: УрФУ, 2014. С.150-152.
3. Соболев А.Ю., Логачев В. Г. Гидродинамические и массообменные характеристики водорода после паро-углекислотной конверсии метана // Успехи современной науки. 2017. Т. 5. № 4. С. 67.
4. Макарян И.А., Седов И.В., Максимов А.Л. Хранение водорода с использованием жидких органических носителей (обзор) // Журнал прикладной химии. 2020. Т. 93. № 12. С. 1718.
5. Патент № 2292406 С2 РФ. Способ получения и транспортировки водорода / Л.А. Воропанова, Ю.Ж. Кабалоев: № 2004127871/15: заявл. 13.09.2004: опубл. 27.01.2007.
6. Блинов Д.В., Борзенко В.И., Бездудный А.В., Кулешов Н.В. Перспективные металлогидридные технологии хранения и очистки водорода // Известия вузов. Проблемы энергетики. 2021. №23(2). С. 149-160.

ПРОФИЛАКТИКА ТЕРРОРИСТИЧЕСКИХ АКТОВ В ОБРАЗОВАТЕЛЬНЫХ УЧРЕЖДЕНИЯХ

Карина Ильдаровна Сафина¹, Диана Ильсуровна Ильина²

Науч. рук. канд. хим. наук, доцент Ф. М. Филиппова

^{1,2}ФГБОУ ВО «КГЭУ», г. Казань, Республика Татарстан

¹safina.karina02@icloud.com, ²ilinadiana99@gmail.com

Аннотация. Предупреждение терроризма — одно из важнейших направлений деятельности учебных заведений. В данной статье раскрыто понятие терроризма и действия при террористической угрозе.

Ключевые слова: противодействие терроризму, антитеррористические мероприятия, система образования.

PREVENTION OF TERRORIST ACTS IN EDUCATIONAL INSTITUTIONS

Karina I. Safina¹, Diana I. Iina²

KSPEU, Kazan, Republic of Tatarstan

¹safina.karina02@icloud.com, ²ilinadiana99@gmail.com

Abstract. Prevention of terrorism is one of the most important activities of educational institutions. This article reveals the concept of terrorism and actions in the face of a terrorist threat.

Keywords: counter-terrorism, anti-terrorist measures, the education system.

На сегодняшний день терроризм вошёл в повседневную жизнь людей. Каждая новость о совершенном теракте является трагедией для людей страны. Террористические акты ежегодно становятся все более тщательно организованными и продуманными, с использованием самой новейшей техники. К сожалению, чаще всего объектами террористов становятся подростки и дети. В последние годы ведется обширная дискуссия по вопросу профилактики терроризма в учебных заведениях. Подобную работу проводят как в высших учебных заведениях, так и на ранних ступенях образования. К сожалению, до сих пор нет ни ресурсов, ни методических рекомендаций по ведению такой работы. Некоторые образовательные учреждения выполняют меры по профилактике террористических угроз только для отчетности, хотя это входит в учебный план мероприятий.

За последние 5 лет произошло немало терактов в учебных заведениях, которые унесли за собой огромное количество жизней мирного населения. Интересно заметить, что человек, совершивший это, не привлекает к себе внимания, очень обижен на педагогов или одноклассников, его унижали и обижали. Так что, на наш взгляд, исход случившегося также может зависеть от окружения.

В первую очередь профилактика террористической угрозе состоит из анализа рисков. Во-первых, необходимо рассмотреть все действующие на данный момент организации. Их можно классифицировать на ультралевые, ультраправые, религиозные, сепаратистские и прочие организации [1]. Необходимо, чтобы подобный список предоставляли правоохранительные органы. Но это не исключает возможности проведения подобного анализа лицом, ответственным за профилактику экстремизма лично. Наличие в районе функционирования объекта образования подобных организаций, естественно, повышает риск совершения терроризма и требует принятия мер [2].

Многие террористические группы имеет свою тематику, и ее деятельность выполняет определенные поставленные цели и задачи данной группы. Проанализировав идеологию заинтересовавшей группы, можно предугадать вероятность террористического акта. Например, идеология ультралевой радикальной группы направлена на борьбу с правительством и правоохранительными органами, и гибель детей противоречит их идеологии [3]. Соответственно, риск нападения на объект образования при наличии такой группы минимален. Задача учебного заведения – создать сложности для террористов. Работа по защищенности объекта может строиться по направлениям:

Затруднение проникновения на объект образования посторонних лиц. Необходимо учитывать, что охрана ВУЗов не может оказать сопротивление вооруженным лицам, которые пытаются проникнуть и захватить данный объект. Задача охраны – заблаговременно донести информацию о нападении и попытаться задержать преступников. Следовательно, в учебных заведениях необходимо предусмотреть сигнал тревоги и план действий по эвакуации при данном сигнале. Следует учитывать, что такой сигнал должен звучать иначе, чем сигнал пожарной тревоги. В случае появления террористической группы охрана дает такой сигнал и блокирует вход в здание. Блокировка двери обычно осуществляется путем блокировки замка. Кроме работы с охраной и установки блокировщика дверного замка, в рамках данного направления необходимо фиксировать регулярное появление возле объекта посторонних лиц.

Преступники могут заранее собирать информацию для своих планов. Планировать террористический акт – это очень непростое и долгое мероприятие, которое несет за собой сбор информации и наблюдение. Необходимо узнать время смены охранников, слабые места в охране, и т. д. Для этого организовывают разведывательное наблюдение. Отдельным элементом защищенности объектов образования от взрыва является система защиты территории учебного заведения [4]. Может произойти два нападения: сначала реализация двойного террористического акта, а затем прорыв к учебному зданию человека или машины с взрывчаткой.

Эвакуация учащихся. Если же учебное здание все-таки попытались захватить необходимо, приложить все силы на максимально быструю эвакуацию учащихся, а не на сопротивление террористам [5]. Чем меньше людей останется в заложниках, тем проще будет действовать группе террористов. Таким образом, должны быть планы эвакуации. Желательно установить в ВУЗе решетки, разбивающие коридоры и этажи на сектора. Это позволит задержать перемещение террористов, занимающихся сбором заложников в одном месте. Таким образом, проблема терроризма в России не только существует, но ежегодно обостряется, увеличивается в размерах, превращается в государственную, связанную с обеспечением безопасности страны в мире. И решаться она должна на самом высоком мировом уровне. Мы думаем, что данная проблема будет актуальна еще многие года.

Источники

1. Адельханян Р. Современный терроризм // Законность. 2004. №11. С. 183
2. Ансимов Ю. И. Терроризм и факторы способствующие его распространению // Юридический мир. 2004. №8/9. С. 139
3. Антонян Ю.М. Типология и причины терроризма //Проблемы борьбы с терроризмом. М., 2000. С. 76
4. Боташева А.К. Терроризм как фактор современных политических процессов: детерминация, проявления, стратегия противодействия: автореф. дис. ... д-ра полит. наук: 23.00.02; Краснодар: Кубан. гос. ун-т, 2009. С. 48.
5. Вишняков Я.Д. Основы противодействия терроризму: учеб. пособие. М.: Academia, 2006. 235 с.

ВОЗОБНОВЛЯЕМЫЕ ИСТОЧНИКИ ЭНЕРГИИ В РОССИИ

Алина Ленаровна Сиразева
Науч. рук. асс. Р.Н. Пигилова
ФГБОУ ВО «КГЭУ», г. Казань, Республика Татарстан
alinasirazeva@mail.ru

Аннотация. В статье рассмотрена ситуация в России, касающаяся возобновляемых источников энергии. Представлены выводы о наилучших видах возобновляемых источников энергии.

Ключевые слова: возобновляемые источники энергии, энергетика, электростанция.

RENEWABLE ENERGY SOURCES IN RUSSIA

Alina L. Sirazeva
KSPEU, Kazan, Republic of Tatarstan
alinasirazeva@mail.ru

Abstract. The article examines the situation in Russia concerning renewable energy sources. Conclusions about the best types of renewable energy sources are presented.

Keywords: renewable energy sources, power engineering, power plant.

В последние годы в отечественной электроэнергетике произошли изменения, заставляющие пересматривать требования как к инфраструктуре, так и объектам электроэнергетики [1]. Глобальное изменение климата затронуло Россию и побудило спасти планету для будущих поколений [2–4]. В соответствии с Киотским протоколом, Россия не должна превышать уровень выбросов парниковых газов (2372 млн т или 78 % от общего объема выбросов парниковых газов) [4].

Прогнозируемая динамика выбросов CO₂ российской электроэнергетики в 1990–2030 гг. показывает, что с 2025 г. количество выбросов от сжигания ископаемого топлива превысит уровень 1990 г. Основным источником выбросов парниковых газов в России является энергетический сегмент, на долю которого приходится более 1/3 от общего объема выбросов в атмосферу (36,5 %) [5].

Поскольку основным источником тепловой и электрической энергии в современном мире, включая Россию, являются электростанции, работающие на ископаемом топливе, одним из решений для сокращения выбросов CO₂ является использование экологически чистых возобновляемых источников энергии (ВИЭ), не загрязняющих окружающую среду. Сегодня доля ВИЭ в мировом энергетическом сегменте составляет 3,3 %, в то время как в России даже меньше 1 % [6].

Выработка электроэнергии в России на базе ВИЭ, включая малые тепловые электростанции (ТЭС), в 2011 г. составила 6320,1 млн кВт·ч [7].

Благодаря усилиям ученых, экологов, волонтеров и прогрессивно мыслящих людей ситуация в России приближается к постепенному увеличению доли ВИЭ в производстве электроэнергии в стране.

В России проживает всего 143,2 млн жителей, что меньше, чем в Нигерии. Его запасы природного газа, нефти, угля и урана огромны. Почему же тогда Россия должна развивать производство электроэнергии за счет энергии ветра и солнца или начать производство электромобилей?

Причины носят экономический и промышленный характер. Продолжающееся быстрое и массовое внедрение новых энергетических технологий, обеспечивающих энергетическую самодостаточность за счет сочетания производства электроэнергии из возобновляемых источников энергии, хранения энергии и цифровых технологий, угрожает резко снизить обильные доходы, получаемые Россией от продажи за рубежом нефти, топлива, природного газа, угля и даже урана.

Ситуация в мире показывает, что нефть остается доминирующим энергоносителем. В последнее десятилетие сложность технологических усилий и финансовые затраты на добычу нефти росли. Более того, нефть стала дестабилизирующим фактором в устойчивом развитии как экономики, так и политической системы. Все расчеты и исследования, а также опыт эксплуатации электростанций показывают, что основной упор в развитии энергетики в наше время необходимо делать на солнечную и атомную [9]. Это позволит человечеству дать время для доведения технологии термоядерного производства электроэнергии до промышленного производства. А также усовершенствовать технологию использования биотоплива, особенно для сельского хозяйства, где постоянно накапливаются большие объемы топлива.

Источники

1. Четошникова Л.М., Смоленцев Н.И., Четошников С.А., Гусаро Г.В. Автономные системы электроснабжения с возобновляемыми источниками энергии и умной сети // Известия вузов. Проблемы энергетики. 2018. №20.

2. Мартинес-Чезена Э.А., Мутлае Дж. Планирование ветроэнергетических проектов с учетом реальных вариантов оценки ветровых ресурсов // IEEE Transactions on Sustainable Energy. 2012. №3. С. 158-199.

3. Попель О.С., Фрид С.Е., Коломиец Ю.Г., Киселева С.В., Терехова Е.Н. Атлас ресурсов солнечной энергии на территории России. М.: ОИВТ РАН, 2010. 83 с.

4. Бут А. Продвижение возобновляемых источников энергии через рынки мощности: анализ российской схемы поддержки // Энергетическая политика. 2012. С. 68-77.

5. Бут А. Сравнительный анализ европейских и российских схем поддержки возобновляемых источников энергии: возвращение европейского опыта для России // Журнал Мирового энергетического права и бизнеса. 2011. №4. С. 157-180.

6. Акт правительства Российской Федерации "Постановление № 1662 о Концепции долгосрочного социально-экономического развития до 2020 г." от 17.11.2008.

7. Акт правительства Российской Федерации "Постановление № 1 об Основных направлениях Государственной политики по повышению энергоэффективности электроэнергетического сектора на основе возобновляемых источников энергии на период до 2020 г." от 8.01.2009 // Российская газета.

8. Горлов А.Н. Повышение эффективности работы солнечной электростанции // Вестник КГЭУ. 2019. №12.

УДК 621.311

МЕТОДЫ СИММЕТРИРОВАНИЯ НАПРЯЖЕНИЯ ПРИ НЕСИММЕТРИЧНОЙ НАГРУЗКИ В АВТОНОМНОМ МГЭС

Оламафруз Олимович Султонов^{1,2}, Фатхулло Хакимович Исмамов²

Науч. рук. д-р техн. наук, профессор С.Г. Воронин

¹ФГБОУ ВО «ЮУрГУ (НИУ)», г. Челябинск, Россия

²Институт энергетики Таджикистана р. Кушониён, Таджикистан

¹olam.c89@mail.ru, ²ismatov-66@list.ru

Аннотация. В статье рассматриваются методы симметрирования напряжения при несимметричной нагрузке потребителей, питающихся от автономного источника электроснабжения малой мощности.

Ключевые слова: малая ГЭС, симметривание напряжения, несимметричная нагрузка, полупроводниковый инвертор.

METHODS FOR VOLTAGE SYMMETRIZATION AT AN UNYMMETRIC LOAD IN AN AUTONOMOUS SHPP

Olamafruz O. Sultonov^{1,2}, Fatkhullo Kh. Ismatov²

¹SUSU, Chelyabinsk, Russia

² Institute of Energy of Tajikistan b. Kushonyon, Tajikistan

¹olam.c89@mail.ru, ²ismatovfh@mail.ru

Abstract. The article discusses the methods of balancing the voltage with an asymmetric load of an autonomous power supply system as a source of small-power small hydroelectric power plants.

Keywords: small hydroelectric power station, voltage balancing, unbalanced load, inverter.

В настоящее время симметрирование напряжения при несимметричной нагрузке у потребителей является одной из важных проблем в автономных системах электроснабжения. Для симметрирования напряжения при несимметричной нагрузке у потребителя учеными разных стран предлагают различные методы [1,2]. Пути решения возникших проблемы симметрирования напряжения при несимметричной нагрузке разделены на симметричные напряжения балластным сопротивлением [1] и с помощью полупроводниковых преобразователей [2].

При возникновении несимметричной нагрузки в фазах для симметрирования нагрузки добавляется балластная сопротивлениа, которая симметрирует нагрузку в фазах (см. рис.1). Недостатками этого метода заключаются в том, что:

1. Всегда МГЭС работает в режиме перегрузки.
2. Нарушения системы управления балластной нагрузки (БН) приводит к добавлению или к уменьшению нагрузки в фазах.

В качестве примера влияния БН на режим работы можно отметить МГЭС «АРТУЧ 500 кВт» в Республики Таджикистан, которая по данной причине вышла из строя и больше не работает [3,4].

Вторым методом симметрирования напряжения является последовательное подключение, основанное на преобразовании напряжения с помощью преобразователя от переменного в постоянный и обратно [5, 6]. При преобразовании напряжения от постоянного в переменный, процесс симметрирования напряжения выполняется с преобразованием выходных данных напряжения и токов из трёхмерных координат – abc в двухмерные координаты – dq и обратно [6].

При обрыве одной из фаз на процесс работы сильно влияет регулятор потому, что система управления трёхфазного инвертора и процесс симметрирования напряжения при несимметричной нагрузке зависит от мгновенного значения выходного напряжения и токов.

Согласно [7–9] можно симметрировать напряжения при несимметричной нагрузке без преобразования выходных данных напряжения и токов из трёхмерных координат abc в двумерные координаты dq и обратно. Процесс симметрирования подробно описан в [7, 8]. Для управления полупроводниковыми ключами вместо формирования синусоидальных напряжений путём широтно-импульсной модуляции используется метод дискретного управления [10, 11]. Одной из проблемы дискретного управления полупроводниковыми ключами является содержание гармоник. Согласно [8] можно уменьшить содержание гармоник при правильном выборе алгоритма управления полупроводниковыми ключами.

Источники

1. Лукутин Б.В., Обухов С.Г. Регулятор балластной нагрузки автономной микроГЭС // Известия ТПУ. 2004. Т. 307. № 3. С. 121-126.
2. Khaing, Tin & Kyin, Lwin. Control Analysis of Stand-Alone Wind Power Supply System with Three Phase PWM Voltage Source Inverter and Boost Converter // International Journal of Electrical and Computer Engineering 5(4). 2015. Pp. 798-809. doi: 10.11591/ijece.v5i4.pp798-809.
3. Давлатов А.М. Косимов Б. И., Гулов Д. Ю., Султонов О. О. Повышение экономической эффективности малых гидроэлектростанций Республики Таджикистан // Проблемы и перспективы развития электроэнергетики и электротехники: материалы Всерос. науч.-практ. конф. 2019. С. 456-461.
4. Воронин С.Г., Давлатов А.М., Султонов О.О. и др. Автоматизированная мини-ГЭС как основа системы электроснабжения горных районов Таджикистана // Вестник ЮУрГУ. Серия «Энергетика». 2019. Т. 19. № 3. С. 100–107.
5. A Simple Current Control Strategy for a Four-Leg Indirect Matrix Converter / C. García [et al.] // IEEE Transactions on Power Electronics. 2015. Vol. 30. No. 4. Pp. 2275-2287.
6. Kamil H.S., Said D. Mat, Mustafa M.W., Miveh M. Reza, Hussin S. M. Control Strategy for a Three-Phase Four-leg Grid Connected PV Inverter under Unbalanced Faults // IEEE 7th International Conference on Power and Energy (PECon). 2018. Pp. 13-18.

7. Voronin S., Sulonov O., and Gulov D. Voltage Balancing at the Output of Three-Phase Semiconductor Converter. Power Engineering and Automation of Metallurgy Industry: Research and Practice (PEAMI) // IEEE Russian Workshop. 2019. P. 94-98.

8. Voronin S., Sulonov O., and Davlatov A. Features of Balancing a Three-Phase Step Voltage at the Output of Semiconductor Converters. Power Engineering and Automation of Metallurgy Industry: Research and Practice (PEAMI) // IEEE Russian Workshop. 2019. P. 119-123.

9. Tavarov S.S., Sidorov A.I., Sulonov O.O. Modelling the operating mode of the urban electrical network and developing a method for managing these modes // Mathematical Modelling of Engineering Problems. 2021. Vol. 8. No. 5. Pp. 813-818.

10. Макаров В.Г., Яковлев Ю.А., Ханнанова В.Н. Импульсная модуляция в автономном инверторе напряжения при идентификации параметров трехфазного асинхронного двигателя // Известия вузов. Проблемы энергетики. 2015. № 7-8. С. 3-12.

11. Магазинник Л.Т. Дискретно-регулируемый преобразователь частоты для электроприводов переменного тока // Известия вузов. Проблемы энергетики. – 2004. – № 5-6. – С. 48-55.

УДК 004.9

АВТОМАТИЗАЦИЯ ОБЪЕКТОВ НЕФТЕГАЗОВОЙ ПРОМЫШЛЕННОСТИ С ПИТАНИЕМ ОТ ВОЗОБНОВЛЯЕМЫХ ИСТОЧНИКОВ ЭНЕРГИИ

Максим Олегович Уткин¹, Надежда Сергеевна Россамахина,

Марат Абдулбариевич Сафин

^{1,2,3}ФГБОУ ВО «КГЭУ», г. Казань, Республика Татарстан

Науч. рук. д-р пед. наук, зав. каф. В.А. Рукавишников

^{1,2,3}209maks@mail.ru

Аннотация. В данной работе рассматривается концепция электроснабжения удаленных объектов нефтегазового промысла, не имеющих подключения к электрической сети, от альтернативных источников энергии. Помимо разбора концепции питания от возобновляемых источников энергии рассматривается проблематика расчета и реализация подобных проектов.

Ключевые слова: солнечная и ветровая энергетика, альтернативные источники питания, возобновляемая энергетика, управление автономными энергетическими комплексами.

AUTOMATION OF OIL AND GAS INDUSTRY FACILITIES POWERED BY RENEWABLE ENERGY SOURCES

Maksim O. Utkin¹, Nadezhda S. Rossamakhina, Marat A. Safin

KSPEU, Kazan, Republic of Tatarstan

¹209maks@mail.ru

Abstract. In this paper, the concept of power supply of remote oil and gas facilities that do not have a connection to the electric grid from alternative energy sources is considered. In addition to the analysis of the concept of power from renewable energy sources, the problems of calculation and implementation of such projects are considered.

Keywords: solar and wind energy, alternative power sources, renewable energy, management of autonomous energy complexes.

На сегодняшний день, при современном развитии нефтегазодобывающей, нефтеперерабатывающей промышленности и средств технологической связи остро стоит проблема электроснабжения удаленных объектов нефтегазового промысла при отсутствии у них гарантированного питания от линии электропередач или полного отсутствия подключения к электрической сети. В этом случае находят широкое применение возобновляемые источники энергии, а именно солнечная и ветровая энергетика, геотермальная энергетика [1].

Энергетические комплексы объектов нефтегазового промысла (таких как объекты транспорта и добычи продукта), построенные на основе использования альтернативных, чистых источников энергии, способны не только обеспечивать электроснабжение потребителей, будь то крановый узел, месторождение (куст) или вышка связи, но и аккумулировать электроэнергию с помощью запасания ее в аккумуляторных батареях. Именно аккумулирование электроэнергии позволяет автономным источникам энергии выдавать заданную мощность не только при номинальной нагрузке, но и запитывать кратковременную силовую нагрузку – запорно-регулирующую арматуру, исполнительные клапаны, оборудование периодического использования (связь, обогрев измерительных приборов), оборудования ремонтных или пуско-наладочных работ.

Основными лидерами и основными научными организациями на Российском рынке в области автономных энергетических комплексов выступают ведущие предприятия, такие как НПО «Вымпел», ЗАО НИЦ «Инкомсистем» и другие компании.

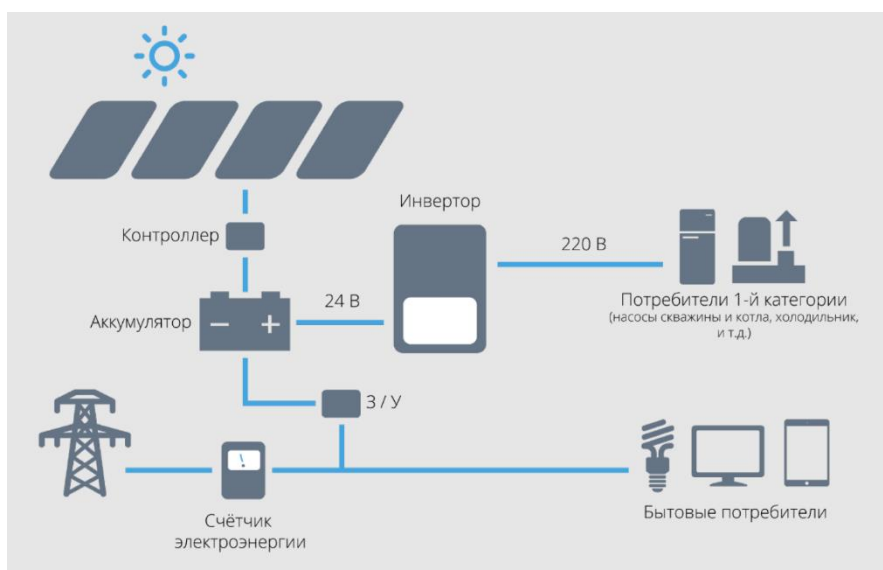
В большинстве случаев для питания потребителей предлагается использовать следующие источники энергии:

1. Солнечные панели.
2. Ветрогенератор(ы).

Третьим и четвертым источником питания могут выступать: дизель-генератор, термогенератор, газовый генератор, энергия приливов, тепловыделяющие элементы, геотермальная энергетика.

В разрабатываемых системах зачастую придерживаются основному принципу энергетике – «сколько энергии вырабатывается, столько и потребляется». Поэтому в случае отключения потребителей или избыточности мощности, энергия сбрасывается на балласт – теплоэлектронагреватель. Иногда в качестве балласта может использоваться полезная нагрузка – освещение, отопление и др. Тем самым мы обеспечиваем баланс электрической мощности и не допускаем перезаряд аккумуляторных батарей.

Концепция автономного комплекса на базе возобновляемых источников энергии представлена на рисунке.



Концепция питания от возобновляемых источников электроэнергии

В качестве основных элементов автоматизации среднего уровня выступают контроллеры заряда, разряда, балластной нагрузки, а также контроллеры управления исполнительной арматурой объектов нефтегазовой промышленности, вычислительные комплексы, вспомогательное интерфейсное оборудование и оборудование связи.

В современном инженерном сообществе Autodesk ряд авторов использует профильный САПР для проектирования объектов с питанием от возобновляемых источников энергии, однако, в свет выходят не все разработки и не все примеры [3].

При использовании возобновляемых источников энергии выделяют следующие проблемы:

1. Солнечная и ветровая энергия не постоянна и производство электроэнергии от нее производится периодически.

2. Не каждый регион России подходит для 100 % использования возобновляемых источников энергии в связи с особенностью рельефа, наличия солнечной радиации и ветровой нагрузкой.

3. Затраты на возобновляемые источники энергии могут превышать затраты на использование газовых и термогенераторов такой же мощности.

4. Нет установленных ГОСТов регулирующих правила расчета возобновляемых источников энергии. Дополнительно в России не существует единой базы солнечной радиации по регионам, да имеются карты, но они носят не расчетный, а информационно рекомендательный характер. Данные их примерны и иногда неверны вовсе [4].

5. При применении в условиях крайнего севера необходимо использование обогрева контрольно-измерительных приборов и исполнительных механизмов, что является проблемой при дефиците электроэнергии [5].

В тоже время в работе [6] раскрываются перспективы развития цифровых технологий, в том числе и для возобновляемых источников энергии.

Таким образом, управление электроснабжением объектов нефтегазовой промышленности от возобновляемых источников энергии продолжает свое развитие.

Источники

1. Бердин В.Х., Кокорин А.О., Юлкин Г.М., Юлкин М.А. Возобновляемые источники энергии в изолированных населенных пунктах Российской Арктики. М.: Всемирный фонд дикой природы (WWF), 2017. 80 с.

2. Возобновляемые источники электроэнергии: учебное пособие / Б.В. Лукутин. Томск: Изд-во ТПУ, 2008. 187 с.

3. Autodesk. «Make anything» [Электронный ресурс]. Режим доступа: <https://www.autodesk.ru/> (дата обращения: 03.11.2021).

4. Котилко В.В., Фарков А.Г. Потенциал развития возобновляемых источников энергии в аграрных регионах Западной Сибири // Региональная экономика: теория и практика. 2013. №15.

5. Четошникова Л.М., Смоленцев Н.И., Четошников С.А., Гусаров Г.В. Автономные системы электроснабжения с возобновляемыми источниками энергии и умной сетью // Известия вузов. Проблемы Энергетики. 2018. №20(5-6). С. 3-12.

6. Смирнова Л.А., Мусин Д.Т., Сиразутдинов Ф.Р. Об опыте использования цифровых технологий в научно-исследовательской работе студентов-энергетиков // Проблемы качества графической подготовки студентов в техническом вузе: традиции и инновации. Пермь, 2016. Т. 1. С. 321-325.

УДК: 621.395.6; 621.395.722

ВЛИЯНИЕ ЭЛЕКТРОМАГНИТНОГО ИЗЛУЧЕНИЯ НА ЗДОРОВЬЕ ЧЕЛОВЕКА, МЕРЫ ПО СНИЖЕНИЮ ВОЗДЕЙСТВИЯ

Сергей Сергеевич Филимонов

Науч. рук. канд. техн. наук, доцент Ю.А. Аверьянова
ФГБОУ ВО «КГЭУ», г. Казань, Республика Татарстан
serfv43@gmail.com

Аннотация. В данной работе рассмотрено влияние электромагнитного излучения, которое, так или иначе, влияет на здоровье организма. Выделены виды электромагнитного излучения (ЭМИ), а также методы борьбы с вредным воздействием.

Ключевые слова: электромагнитное поле, электромагнитное излучение, здоровье человека, низкочастотные электромагнитные поля, сотовая связь, биофизические параметры человека.

EFFECTS OF ELECTROMAGNETIC RADIATION ON HUMAN HEALTH, EXPOSURE REDUCTION MEASURES.

Sergei S. Filimonov
KSPEU, Kazan, Republic of Tatarstan
serfv43@gmail.com

Abstract. In this paper, the influence of electromagnetic radiation, which in one way or another affects the health of the body, is considered. The types of electromagnetic radiation (EMR), as well as methods of combating harmful effects are highlighted.

Keywords: electromagnetic field, electromagnetic radiation, human health, low-frequency electromagnetic fields, cellular communications, biophysical parameters.

Влияние на организм электромагнитного поля (ЭМП) как среды обитания живых организмов обретает все большее значение, так как с каждым годом увеличиваются количество источников излучения ЭМП и их непосредственная мощность. Электромагнитное излучение, независимо от уровня и диапазона частот, подлежит незамедлительному нормированию. Электромагнитные волны делятся на:

- низкие, оказывающие наименьшее влияние на человека, т.к. они близки к оптическому диапазону;
- высокие (миллиметровые);
- сверхвысокие (сантиметровые, дециметровые).

Необходимо рассмотреть, как влияет электромагнитное излучение на человека, разделим на достоинства и недостатки:

Достоинства:

- изобретение компьютеров ускорило развитие цивилизации и цифровизации;
- создание электрокардиограммы, электроэнцефалографии;
- создание приборов для проведения физиотерапии.

Недостатки:

- изменение работы нервной системы, эндокринной системы;
- онкологические заболевания и т.п.;
- влияние на окружающую среду.

Электромагнитное поле, по экспериментам исследователей, имеет высокую биологическую активность во всех частотных диапазонах. Современная теория указывает, что существует губительный тепловой механизм на человека. Механизмы действия полей недостаточно изучены, но экспериментальные данные исследователей подтверждают данную теорию. Различные виды воздействия излучения на организм человека характеризуется следующими факторами: гамма- и рентгеновское излучения пронизывают абсолютно все ткани, вызывая их повреждение, видимый свет вызывает сильное раздражение в глазах, воздействуя на сетчатку, инфракрасное излучение, попадая на тело человека, нагревает его и травмирует кожные покровы, а радиоволны и колебания низких частот человеческим организмом вовсе не ощущаются и почти не воздействуют на здоровье. Установлено, что электромагнитные волны миллиметрового диапазона почти полностью поглощаются кожей и воздействуют на ее рецепторы, а сантиметровые и дециметровые волны проникают ещё глубже, действуя даже на мозг. Результаты исследований на грызунах показали, что действие электромагнитного поля зависит от его напряженности, времени действия и частоты волн. Отмечено, что с повышением частоты наблюдается усиление влияния электромагнитного поля.

Чтобы минимизировать воздействие электромагнитных излучений необходимо:

- сведение к минимуму воздействия электромагнитного излучения;
- при покупке электроприборов проверять их соответствие установленным стандартам экологическим стандартам (ТСО-О3,05,06, ISO);
- выбирая бытовые приборы, отдавать предпочтение тем, которые имеют металлический корпус [4].

Каждый день мы подвергаемся электромагнитному излучению, количество источников геометрически растёт. Необходимо сделать вывод, что влияние электромагнитного поля недооценено, оно является загрязняющим фактором окружающей среды.

Источники

1. Вред электромагнитного излучения [Электронный ресурс]. Режим доступа: <http://antarika.ru/vredelektromagnitnogo-izlucheniya/> (дата обращения: 17.10.2021)

2. Механизм биологического действия ЭМИ [Электронный ресурс]. Режим доступа: <http://www.bibliofond.ru/view.aspx?id=726345> (дата обращения 13.10.2021)

3. Бурлака Н. И., Гоженко С. С. Электромагнитное поле, его виды, характеристики, классификация и влияние на здоровье населения // Актуальные проблемы транспортной медицины. 2010. № 4 (2). С. 24-32.

4. Стожаров А. Н. Как защититься от излучения сотового телефона. [Электронный ресурс]. Режим доступа: <https://texni4no.3dn.ru/publ/1-1-0-3> (дата обращения 29.10.2021).

5. Савельев И.В. Курс общей физики: в 4-х т. Т. 3: Квантовая оптика. Атомная физика. Физика твердого тела. Физика атомного ядра и элементарных частиц: учеб. пособие. М.: КНОРУС, 2012. .368 с.

УДК 620-91

НАИБОЛЕЕ ПЕРСПЕКТИВНЫЕ ВИДЫ ВОЗОБНОВЛЯЕМЫХ ИСТОЧНИКОВ ЭНЕРГИИ

Алсу Руслановна Хасамова

Науч. рук. асс. Р. Н. Пигилова

ФГБОУ ВО «КГЭУ», г. Казань, Республика Татарстан

hasamovaar@mail.ru

Аннотация. В статье рассматриваются основные виды возобновляемых источников энергии и оцениваются перспективы применения их в России.

Ключевые слова: возобновляемые источники энергии (ВИЭ), альтернативная энергетика, энергетический потенциал, ресурсная база.

THE MOST PERSPECTIVE RENEWABLE ENERGY SOURCES

Alsou R. Hasamova
KSPEU, Kazan, Republic of Tatarstan
hasamovaar@mail.ru

Abstract. The article examines the main types of renewable energy sources and assesses the prospects for their application in Russia.

Keywords: renewable energy sources, alternative energy, energy potential, resource base.

В наше время наиболее активно используются невозобновляемые энергетические ресурсы, к которым относят нефть, природный газ, каменный и бурый уголь, горючие сланцы и торф. Однако чрезмерное их использование в производственных целях порождает такие проблемы как: истощение природных ресурсов, загрязнение окружающей среды, повышение концентрации вредных веществ в атмосферном воздухе, загрязнение как поверхностных, так и подземных водных источников.

В качестве решения этих проблем можно использовать альтернативную энергетику – энергетику, основанную на использовании возобновляемых источников энергии. Их рациональное использование приводит к наращиванию устойчивости естественных экологических систем, природных и природно-антропогенных объектов [1]. Альтернативные источники энергии экологичны, возобновляемы, не требуют высоких эксплуатационных затрат, а также могут использовать непригодные для сельского хозяйства земли [2, 3]. Однако и у них есть определенные недостатки: обязательный учёт ресурсной базы при планировании, нестабильность, а также необходимость в значительном начальном капитале. Несмотря на это, многие развитые страны сфокусировались на форсированном развитии альтернативной энергетики. Примером могут служить такие страны, как Китай, производство электроэнергии которого на основе возобновляемых источников энергии составило 1 640 511 ГВт/ч, Америка – 718 174 ГВт/ч, Бразилия – 465 568 ГВт/ч, Канада – 432 159 ГВт/ч (за 2017 г.) [4].

Один из наиболее популярных альтернативных источников энергии – энергию солнечного излучения – применяют в фотоэлектрических панелях (ФЭП), солнечном коллекторе и на солнечных электростанциях (СЭС). Ввиду того, что Россия имеет достаточно обширную протяженность территории: расположение между 41 и 82 ° с. ш., ей присущ потенциал в области использования солнечной энергетики в юго-западных регионах. Присутствуют и значительные недостатки: нехватка солнечной энергии в средней полосе России и зависимость от погоды и времени суток, из-за которой потребуются дополнительно установить накопительные установки [5, 6].

Энергия ветра – еще один нетрадиционный источник энергии – активно используется в ветроэнергетических установках (ВЭУ) и ветряных электростанциях (ВЭС). Преимущество этой энергии – она не производит никакого загрязнения окружающей среды, однако обладает следующими недостатками: зависимость от погодных условий, недостаточный ветропотенциал в отдельных регионах и низкочастотный инфразвуковой шум, производимый ветрогенераторами при любой скорости ветра и оказывающий негативное влияние на здоровье человека [7].

Гидроэнергия представляет собой солнечную энергию, преобразованную в потенциальную энергию, накопленную в плотине или водохранилище естественных и искусственных водоемов. Гидроэнергию можно преобразовывать в механическую либо электроэнергию с помощью гидротурбин. Данные установки называют гидроэлектростанциями (ГЭС). Достоинств у таких станций довольно много: практически полная возобновляемость источника энергии, отсутствие токсических выбросов в атмосферу, дешевизна получаемой энергии и долгая эксплуатация. Из недостатков же: заболачивание земель, выбросы в атмосферу водяного пара, вызывающего парниковый эффект и переформирование русел рек.

В целом в России, учитывая территориальные, природно-климатические и социально-экономические особенности территории и народонаселения, высокая стоимость тарифа на электроэнергию в автономных и децентрализованных зонах энергоснабжения и наличие высокого потенциала ВИЭ создают хорошие предпосылки для комплексных систем энергоснабжения на основе использования возобновляемых источников энергии [8].

Источники

1. Лунеева Е.В. Рациональное использование природных ресурсов: понятие и правовые критерии // Lex Russica. 2017. №8. С. 61-72.
2. Петров А. Е. Экономический потенциал возобновляемых источников энергии // Научный журнал КубГАУ. 2017. №127.
3. Варганова Т.Н., Чинаева Т.И. Возобновляемые источники энергии: тенденции развития // Россия: тенденции и перспективы развития – 2021.
4. Елисеева Е.Н., Сероокий В.Г., Использование нетрадиционных (возобновляемых) источников энергии в России и в мире: ключевые тенденции и перспективы // Вестник Евразийской науки (The Eurasian Scientific Journal). 2020. Том 12. №5.
5. Ковалев Р.А., Ковалева А.Р. Анализ целесообразности ввода новых и реконструкции существующих источников тепловой энергии с использованием возобновляемых ресурсов // Известия Тульского государственного университета. Технические науки. 2018. №10. С. 626-629.

6. Бирюлин В.И., Куделина Д.В., Горлов А.Н. Повышение эффективности работы солнечной электростанции // Вестник КГЭУ. 2019. - №12. С. 28-39.

7. Филимонов А. Г., Филимонова А.А., Чичиров А. А., Чичирова Н.Д. Глобальное энергетическое объединение: новые возможности водородных технологий // Известия вузов. Проблемы энергетики. 2021. Т. 23. №2. С. 3-13.

8. Елистратов В.В. Возобновляемая энергетика. СПб.: Изд-во Политехн. ун-та, 2016. 424 с.

УДК 620

ВОЗОБНОВЛЯЕМЫЕ ИСТОЧНИКИ ЭНЕРГИИ И БЕЗОПАСНОСТЬ

Дарья Михайловна Чиркова, Дилия Мансуровна Валиуллина

ФГБОУ ВО «КГЭУ», г. Казань, Республика Татарстан

d.m.tcherkashneva@mail.ru, valiullinadiliya@mail.ru

Аннотация. В тезисе рассматриваются наиболее интересные формы возобновляемых источников энергии.

Ключевые слова: возобновляемые источники энергии, геотермальная энергетика, ветроэнергетика, солнечная энергетика, биоэнергетика малая гидроэнергетика, приливная энергетика.

RENEWABLE ENERGY AND SECURITY

Daria M. Chirkova, Diliya M. Valiullina

KSPEU, Kazan, Republic of Tatarstan

d.m.tcherkashneva@mail.ru, valiullinadiliya@mail.ru

Abstract. The thesis examines the most interesting forms of renewable energy sources.

Keywords: renewable energy sources, geothermal energy, wind energy, solar energy, bioenergy, small hydropower, tidal energy.

Разбор многих исследований, связанных с прогнозами улучшения энергетики, в частности ВИЭ, на будущее в ближайшие 20-30 лет показывает устойчивый и ускоренный рост доли использования ВИЭ. Всем ясно, что время дешевых, зарекомендовавших себя энергоносителей наконец-то прошло. В этой сфере есть одна тенденция – рост цен на все их виды. По этим причинам развитие возобновляемых источников энергии во многих государствах является приоритетной задачей технической политики в области энергетики. В России практическое применение ВИЭ весьма существенно отстает от ведущих стран. Отсутствие какой-либо законодательной и нормативной базы, равно как и организующего государственного влияния и государственной экономической поддержки, крайне затрудняет практическую деятельность в этой сфере. Рассмотрим развитие наиболее интересных форм энергии [1].

Геотермальная энергия. В России развитие геотермальной энергетики идет очень неторопливыми темпами, поскольку нет особой необходимости в строительстве дополнительных электростанций. Паужетская геотермальная электростанция, построенная на Камчатке в 1966 г., была первой в СССР. Её первоначальная установленная мощность составляла всего 5 МВт, сейчас она увеличена до 12 МВт. Затем последовала Паратунская станция мощностью всего 600 кВт – первая бинарная геотермальная электростанция в мире.

Ветроэнергетика. Ветер – это самый неустойчивый и изменчивый источник энергии среди всех других видов ВИЭ. Именно ветроэнергетика является сейчас мировым лидером по масштабам применения по сравнению с использованием других видов ВИЭ. Это объясняется почти повсеместной распространенностью энергии воздушного потока и теми техническими успехами, которые были достигнуты в мировой ветроэнергетике за последние 10–15 лет [2].

Солнечная фотоэнергетика. Фотоэлектрический метод преобразования солнечной энергии считается одним из наиболее динамично развивающихся отраслевых секторов. Получение энергии из Солнца – проект не самый дешевый. Но, во-первых, за последние тридцать лет один ватт, выработанный посредством фотоэлементов, подешевел в десятки раз. А во-вторых, «на руку» солнечной энергетике играет стремление европейских стран уменьшить зависимость от традиционных энергоносителей.

Одним из крупных вероятных покупателей фотоэнергетики является сельскохозяйственный сектор. К этому разрешено добавить навигационное обеспечение, энергообеспечение систем телекоммуникаций, систем для курортно-оздоровительного и туристического бизнеса, а также коттеджей, уличных солнечных фонарей и т. д. [3].

Биоэнергетика. В совокупности отношение к биоэнергетике в мире на сегодняшний день неоднозначно. Дело в том, что для промышленного производства биотоплива нужны либо продукты питания, либо занятие посевных полей специальными культурами, что тоже уменьшает долю производства продуктов питания, либо приводит к вырубке лесов. В настоящее время Россия является одним из мировых лидеров по производству биотоплива разных видов. На данный момент производится и экспортируется твердое биотопливо, но уже строятся биогазовые электрические станции разной мощности, которые способны производить электрическую и тепловую энергию.

Малая гидроэнергетика. За последние десятилетия заняла устойчивое положение в качестве важной составляющей электроэнергетики многих стран мира. Лидирующая роль в развитии малой гидроэнергетики принадлежит Китаю. Достоинством малых ГЭС является низкая абсолютная капиталоемкость, короткий инвестиционный цикл. Они могут сооружаться практически на любых водных объектах: на малых реках и ручьях, водосбросах ТЭС, а также в питьевых водоводах и канализационных коллекторах. В России области децентрализованного энергоснабжения распространяются на 70 % территории страны.

Приливная энергетика. Энергия морских приливов может играть большую роль в прогрессе человечества. Эффективность преобразования в электроэнергию – 80 %. КПД ветра – 30 %, а солнечных батарей составляет 5–15 %. Энергия океана способна обеспечить весь мир, но нет экономически выгодного способа ее извлечения. Компания Carbon Trust заявляет, что уже к 2050 г. возникнет рынок приливной энергетики. К этому времени ожидается выработка 300 ГВт.

Доступ к дешевой энергии становятся нужными для функционирования нынешней экономики. Однако неравномерное распределение ископаемого топлива среди стран и острая потребность в безграничном доступе к энергетическим ресурсам привели к значительной уязвимости. Угрозы глобальной энергетической безопасности включают политическую нестабильность в странах-производителях энергии, манипуляции с поставками энергии, конкуренцию за источники энергии, атаки на инфраструктуру снабжения, а также аварии и стихийные бедствия. Таким образом, энергетическая безопасность стала фундаментальной с многих точек зрения, и поэтому она все чаще оказывается в центре правовых и политических вопросов, связанных с социальными, экономическими вопросами и вопросами развития.

Источники

1. Новая энергия для планеты // Ассоциация Solar energy. 2009. №5.

2. Энергетика мира: уроки будущего / под ред. И.А.Башмакова. М.: МТЭА, 199.

3. Щелкунов Г. Солнечная энергетика. Глобальные проекты // Электроника: Наука, Технология, Бизнес. 2002. №6. С. 36-39.

УДК 62-622

ВЫСОКОЭФФЕКТИВНЫЕ ТЕХНОЛОГИИ ПРОИЗВОДСТВА ВОДОРОДНОГО ТОПЛИВА

Эльгард Русланович Шарифуллин

Науч. рук. канд. мед. наук. доцент А. А. Филимонова
ФГБОУ ВО «КГЭУ», г. Казань, Республика Татарстан
morgan.a1z@mail.ru

Аннотация. В работе представлена информация о возможных способах получения водорода в промышленности, описаны три высокоэффективные технологии производства водородного топлива. Рассмотрены их перспективы, механизмы применения и преимущества этих методов.

Ключевые слова: водород, углерод, производство, электролиз, риформинг, синтез-газ, пиролиз.

HIGHLY EFFICIENT TECHNOLOGIES ELECTRICITY GENERATING HYDROGEN FUEL

Elgard R. Sharifullin

Scientific advisor Antonina A. Filimonova
KSPEU, Kazan, Republic of Tatarstan
morgan.a1z@mail.ru

Abstract. The paper provides information on possible methods of producing hydrogen in industry, describes three highly efficient technologies for the production of hydrogen fuel. Their prospects, mechanisms of application and advantages of these methods are considered.

Keywords: hydrogen, carbon, production, electrolysis, reforming, synthesis gas, pyrolysis.

Водород (H₂) – первый элемент периодической системы химических элементов Менделеева. Данный химический элемент является самым распространённым в мире.

При его горении выделяется внушительное количество теплоты – верхняя удельная теплота сгорания водорода составляет примерно 140 МДж/кг, нижняя – около 120 МДж/кг, что в несколько раз превышает удельную теплоту сгорания углеводородных топлив (для метана – около 50 МДж/кг) – и продуктом такой реакции является вода. На сегодняшний день имеются три главных инновационных способа получения водорода. Первый – это электролиз воды. Электролизом воды называется физико-химический процесс, при котором под действием постоянного электрического тока дистиллированная вода разлагается на кислород и водород. В результате разделения на части молекул воды, водорода по объему получается вдвое больше, чем кислорода ($2\text{H}_2\text{O} = 2\text{H}_2\uparrow + \text{O}_2\uparrow$). Этот метод является одним из самых многообещающих для зависимых от импорта энергоресурсов, хотя он и требует значительных затрат, по причине большей энергоёмкости. По данным ПАО «Газпром», для добычи 1 м^3 водорода пиролизом метана нужно всего 0,6–3,4 кВт·ч, а электролизом – 2,5–8,5 кВт·ч, что почти в три раза больше. В результате электролиза получается достаточно беспримесный (99,99 %) продукт. Из всех видов электролиза самым перспективным считают высокотемпературный электролиз (себестоимость водорода от 2,4 до 4,95 \$/кг) [1].

Второй – паровой риформинг метана (добыча синтез-газа) – способ получения синтез-газа и монооксида углерода ($\text{CH}_4 + \text{H}_2\text{O} = 3\text{H}_2\uparrow + \text{CO}\uparrow$). В данном методе используется паровой метан для риформинга углеводородного сырья в трубах, наполненных катализатором. В течение этого процесса природный газ лишается серы, перемешивается с водяным паром и поддается температурной обработке. Затем в установке риформинга сырьевой газ и пар нагреваются под давлением в 20–50 бар и получают водород, монооксид углерода и диоксид углерода [2].

Согласно информации [3], 3 тонны карбида, добываемого в роли второстепенного продукта при температурном разложении метана, равноценны 3,6 т коксующегося угля.

Третий – пиролиз метана – это процесс разложения природного газа. Пиролиз представляется противоположным методом добычи водорода из природного газа без образования углекислого во время реакции: $\text{CH}_4 \rightarrow \text{C}\downarrow + 2\text{H}_2\uparrow$. Этот процесс требует высоких температур (свыше 1000 °С). Применение катализатора способствует увеличению скорости реакции и, следовательно, понижению температуры, необходимой для испускания конверсионного электрона природного газа. Технологической специфичностью данного процесса выступает регенерация катализатора. Это провоцирует выделение диоксида углерода и, следовательно, увеличение «углеродного следа» водорода [4].

Значительным достоинством пиролиза метана представляется меньшие затраты электроэнергии (около 20 кВт·ч на кг водорода) сравнивая, в частности, с электролизом воды (от 50 до 80 кВт·ч) [5].

Рассмотренные технологии получения водорода на сегодняшний день наиболее широко применяются во всем мире для получения водорода в промышленных масштабах. Паровым риформингом и пиролизом метана можно получить наиболее дешевый продукт с минимумом затрат электроэнергии, однако такой водород необходимо подвергать дальнейшей очистке, что неизбежно скажется на конечной стоимости всего цикла. Кроме того, эти использование этих методов не позволяет снизить выделение углекислого газа в окружающую среду, что в целом значительно снижает экологический эффект от использования водорода. Наиболее экологичный и чистый водород можно получить только методом электролиза, хотя и со значительно большими финансовыми затратами на производство.

Источники

1. Галдин В.Д. Горючие газы, добыча и транспортировка: учеб. пособие. Омск: СибАДИ, 2006. С. 35-47

2. Официальный сайт французской компании технических газов Air Liquide [Электронный ресурс]. Режим доступа: <https://www.engineering-airliquide.com/ru/parovaya-konversiya-metana-proizvodstvo-sintez-gaza>

3. Hydrogen production using methane: Techno-economics of decarbonizing fuels and chemicals Brett Parkinson, Mojgan Tabatabaei, David C. Upham, Benjamin Ballinger, Chris Greig, Simon Smart, Eric McFarland // International Journal of Hydrogen Energy. 01.02.2018, С. 2540-2555.

4. Hydrogen and hydrogen-derived fuels through methane decomposition of natural gas – GHG emissions and costs Sebastian Timmerberg, Martin Kaltschmitt, Matthias Finkbeiner. // Energy Conversion and Management: X 7 (2020) С. 125-134

5. Таймаров М.А., Ахметова Р.В., Сунгатуллин Р.Г., Чикляев Е.Г. Сжигание метано-водородной фракции и мазута в котлах ТГМ-84А // Вестник КГЭУ. 2016. № 4(32). С. 83-94.

СЕКЦИЯ 11. Энергоресурсоэффективные и экологически безопасные технологии в энергетике и нефтегазопереработке

УДК 621.316.3

ИСПОЛЬЗОВАНИЕ МОДИФИЦИРОВАННОГО КАРБОНАТНОГО ШЛАМА ДЛЯ ОЧИСТКИ СТОЧНЫХ ВОД ОТ ФЕНОЛОВ НА ПРОМЫШЛЕННЫХ ПРЕДПРИЯТИЯХ

Нурия Еркиновна Айкенова

Науч. рук. д-р техн. наук, профессор Л.А. Николаева
ФГБОУ ВО «КГЭУ», г. Казань, Республика Татарстан
twrpx99@mail.ru

Аннотация. В статье предлагается использование модифицированного карбонатного шлама Актюбинской ТЭЦ в качестве сорбционного материала для очистки промышленных сточных вод. Произведен анализ химического состава карбонатного шлама и его технологических характеристик. Для модификации сорбционного материала экспериментальным путем подобрана гидрофобизирующая жидкость.

Ключевые слова: сточные воды, фенолы, доочистка сточных вод, карбонатный шлам, отход энергетики, адсорбция, адсорбент.

USED OF MODIFIED CARBONATE SLUDGE FOR WASTE WATER PURIFICATION FROM PHENOLS AT INDUSTRIAL ENTERPRISES

Nuriya Y. Aikenova

KSPEU, Kazan, Republic of Tatarstan
twrpx99@mail.ru

Abstract. The article proposes the use of modified carbonate sludge from the Aktobe HES as a sorption material for industrial wastewater treatment. The analysis of the chemical composition of carbonate sludge and its technological characteristics has been carried out. To modify the sorption material, a hydrophobizing liquid was experimentally selected.

Keywords: wastewater, phenols, post-treatment of wastewater, carbonate sludge, energy waste, adsorption, adsorbent.

С развитием техники и технологий все большее влияние на окружающую среду оказывают промышленные предприятия. Загрязнение водоемов токсичными веществами промышленных отходов является существенной проблемой.

С развитием техники и технологий наблюдается все большее антропогенное воздействие на окружающую среду. В связи с этим, уделяется внимание инновационным методам охраны окружающей среды. Широкое применение в очистке сточных вод имеет адсорбционная очистка. Адсорбционная очистка является высокоэффективной и не имеет больших экономических затрат. В современных адсорбционных очистных технологиях применение недорогих адсорбентов являются инновационными методами в области охраны окружающей среды. Получение адсорбционных материалов для очистки сточных вод, которые имеют низкую стоимость и высокую эффективность очистки является актуальной задачей и имеет научное и практическое значение. Адсорбенты с низкой стоимостью получают из широкого спектра сырья, которое является обильным и дешевым, имеет высокую сорбционную способность [1, 2].

Для очистки сточных вод от фенолов применяют модифицированный карбонатный шлак ХВП Актобе ТЭЦ. Химический состав карбонатного шлака исследован рентгенографическим качественно-фазовым анализом на дифрактометре P8 ADVANCE фирмы Bruker (таблица 1) [3, 4].

Таблица 1

Химический состав карбонатного шлака Актобе ТЭЦ

Вещество	Кальцит CaCO ₃	Брусит Mg(OH) ₂	Портландит Ca(OH) ₂	Кварц SiO ₂	Лимонит Fe(OH) ₃	Прочие вещества
Массовая доля, %	75	4	0,5	0,1	6	14

Таблица 2

Основные технологические характеристики карбонатного шлака Актобе ТЭЦ

№	Характеристика	Значение
1	Насыпная плотность, $\rho_{\text{н}}$, кг/м ³	510
2	Влажность, %	3,3
3	Влагоемкость, %	62
4	Зольность, %	84
5	Гранулометрический состав, %	
	1,4 мм	32
	1,4-1,0 мм	7
	0,5-1,0 мм	8,1
	0,09-0,5 мм	57,2
	0,09 мм	7,4
6	Органические вещества, %	8,4
7	Суммарный объем пор, см ³ /г	0,255
8	Плавучесть, %	91,2
9	pH	7,3

Широкое применение в данной сфере имеют адсорбционные материалы на основе промышленных отходов. В качестве адсорбционных материалов применяют промышленный отход, образующийся на ТЭЦ в котельных установках цеха химводоподготовки (ХВП) – карбонатный шлак.

Для исследования свойства карбонатного шлама как адсорбционного материала определены основные технологические характеристики карбонатного шлама ХВП, которые показаны в таблице 2.

Карбонатный шлам ХВП имеет высокую гидрофильную способность и низкую смачиваемость органическими соединениями. Поэтому для увеличения адсорбционной емкости и смачиваемости органическими соединениями предлагается обработка карбонатного шлама ХВП гидрофобизирующим составом. В качестве гидрофобизатора была выбрана жидкость «Силор». Таким образом, получен гидрофобный сорбционный материал на основе модифицированного карбонатного шлама (МКШ). Данный материал можно использовать при очистке промышленных сточных вод в статистических условиях.

Источники

1. Bailey S.E., Olin T.I., Bricka M., Adrian D., A Review of Potentially Low-Cost Sorbent for Heavy Metals // *Water res.* 1999. 33. 2469.

2. Sulyman M., Namiesnik J., Gierak A. Low-cost Adsorbents Derived from Agricultura By-products // *Wastes for Enhancing Contaminant Uptakes from Wastewater: A Review.* *Pol. J. Environ. Stud.* 2017. V. 26. №. 2. Pp. 479-510.

3. Николаева Л.А. Адсорбционная очистка промышленных сточных вод модифицированным карбонатным шламом: дисс. ... д-ра техн. наук.: 03.02.08. Иваново: ИГТУ, 2016. 267 с.

4. Николаева Л.А., Хамзина Д.А. Замазученный шлам химводоочистки – вторичный энергетический ресурс на объектах малой энергетики // *Известия вузов. Проблемы энергетики.* 2016. №5-6. С. 50-54.

УДК- 620.09

АНАЛИЗ СПОСОБОВ УТИЛИЗАЦИИ ЗОЛОШЛАКОВЫХ ОТХОДОВ

Юлия Александровна Гриб

Науч. рук. д-р техн. наук, профессор Э.Р. Зверева
ФГБОУ ВО «КГЭУ», г. Казань, Республика Татарстан
laloru1888@mail.ru

Аннотация. В статье рассматриваются технологии обработки, утилизации и обезвреживания ванадий содержащих золошлаковых отходов. При комплексной утилизации золошлаковых отходов электростанций, возможно снизить экологическую нагрузку на окружающую среду, улучшить качество сжигаемого топлива, извлекать ценные металлы, получать новые продукты и материалы.

Ключевые слова: угли, тепловые электростанции, ресурсосбережение, ванадий, золошлаковые отходы.

ANALYSIS OF DISPOSAL METHODSASH WASTE

Yulia A. Grib

KSPEU, Kazan, Republic of Tatarstan

laloru1888@mail.ru

Abstract. The article deals with the technologies of processing, utilization and neutralization of vanadium containing ash and slag waste. With the integrated disposal of ash and slag waste of power plants, it is possible to reduce the environmental burden on the environment, improve the quality of burned fuel, extract valuable metals, obtain new products and materials.

Keywords: coal, thermal power plants, resource conservation, vanadium, ash and slag waste.

С целью получения энергии на тепловых электрических станциях и котельных перерабатывается твердое, жидкое и газообразное органическое топливо. Кроме этого, в процессе горения топлива образуются золошлаковые отходы, которые в дальнейшем могут утилизироваться.

Зола и шлаки ТЭЦ – это негорючий остаток, образующийся в основном, при сжигании антрацита, каменного и бурого углей.

На состав золы и шлаков влияют: вид и состав сжигаемого топлива, температура факела, способы сжигания, хранения золы [2].

По химическому составу золошлаковые отходы содержат оксиды легко и тугоплавких металлов. При полном сгорании топлива содержание летучей золы в дымовых газах составляет около $0,1 \text{ г/м}^3$. Однако содержание твердых частиц в дымовых газах увеличивается при очистке теплообменных поверхностей котлов [2].

Сейчас активно развиваются отрасли применения золошлаковых отходов и материалов: строительные материалы; дорожные материалы; изготовление различных наполнителей [3–5].

Усредненный состав золошлаковых отходов, зависящий от состава и способа сжигания топлива, представлен в таблице [4].

Усредненный компонентный состав золы

Компонентный состав золы, %							
SiO ₂	Al ₂ O ₃	Fe ₂ O ₃	CaO	MgO	SO ₂	K ₂ O	Na ₂ O
22–62	6–30	5–15	6–45	0,5–6	0,2–7	0,2–5	0,1–2

Ванадий является рассеянным элементом и редко встречается в виде крупных чисто ванадиевых месторождений. Часто встречается в качестве примеси в различных минералах и горных породах.

Ванадий используется как легирующая добавка при получении износостойчивых, жаропрочных и коррозионностойких сплавов, для получения магнитов. Основными потребителями ванадия являются черная металлургия и атомная энергетика, химическая и текстильная промышленность.

Одним из важных источников получения ванадия являются зола ТЭЦ и котельных [5].

В высокотемпературной зоне котлоагрегата при сжигании мазута образуются зольные остатки с высоким (до 20 %) содержанием V_2O_5 . Шламы, полученные в результате процесса нейтрализации золы, расположенной на поверхности воздухонагревателя, содержат до 10% оксида ванадия (V) [5].

Для выделения ванадия из золошлаковых отходов тепловых электрических станций используют гидрометаллургические и комбинированные методы их переработки, состоящие из химических процессов выщелачивания шламов и выделения ванадийсодержащих соединений из полученных растворов.

Развитие отрасли экономики по переработке золошлаковых отходов в России еще не достигло высокого уровня, поэтому есть необходимость в их развитии и интенсификации.

Источники

1. Орехова С. Е., Жарский, И. М., Курило, И. И., Бычек, И. В., Крышилович, Е. В. Возможность использования гидрометаллургических методов для переработки ванадийсодержащих шламов ТЭС // Свиридовские чтения: сб. ст. 2012. Вып. 8. С. 50–57.

2. Путилин Е.И., Цветков В.С., Цветков М.В. Обзорная информация отечественного и зарубежного опыта применения отходов от сжигания твердого топлива на ТЭС. М.: НИИ Союздор, 2013. 60 с.

3. ГОСТ 25592-91. Смеси золошлаковые тепловых электростанций для бетонов. Технические условия. Введ. 01.07. 1991, М.: Госстрой России, ГУП ЦПП, 2012.

4. Смоленский О.В. Использование зол-уноса ТЭЦ в производстве строительных материалов и строительстве // Технологии бетонов. 2012. № 2. С. 10–11.

5. Зверева Э.Р., Шагеев М.Ф., Дмитриев А.В., Шамсутдинов Э.В., Хабибуллина Р.В., Ахметвалиева Г.Р., Булыгина К.С. Использование золошлаковых отходов, образующихся при сжигании мазутов на тепловых электрических станциях // Вестник КГЭУ. 2018. Т. 10. №1(37). С. 64-73.

МЕТОДЫ ИССЛЕДОВАНИЯ ПРОДУКТА ПЕРЕРАБОТКИ НЕФТИ - БИТУМА

Анастасия Эдуардовна Гурьянова
Науч. рук. д-р техн. наук, проф. Э. Р. Зверева
ФГБОУ ВО «КГЭУ», г. Казань, Республика Татарстан
guryanova_g2002@mail.ru

Аннотация. Актуальной задачей является разработка и внедрение новых эффективных материалов, обладающих высокими физико-механическими и теплофизическими характеристиками, является актуальной задачей. Применение технологий по утилизации промышленных отходов в производстве строительных материалов снимет расходы на утилизацию и станет стимулом к расширению производства при дорожном строительстве.

Ключевые слова: битумы нефтяные, пенетрация, строительные материалы, температура размягчения.

METHODS OF INVESTIGATION OF THE OIL REFINING PRODUCT - BITUMEN

Anastasia E. Guryanova
KSPEU, Kazan, Republic of Tatarstan
guryanova_g2002@mail.ru

Abstract. An urgent task is the development and implementation of new effective materials with high physical, mechanical and thermophysical characteristics, is an urgent task. The use of technologies for the disposal of industrial waste in the production of building materials will remove the cost of disposal and will stimulate the expansion of production in road construction.

Keywords: oil bitumen, penetration, building materials, softening temperature.

Битум много лет успешно применяется в качестве строительного материала. В настоящее время его используют в различных инфраструктурах, в том числе и при дорожном строительстве.

Нефтяные асфальтовые битумы подразделяются на: вязко-жидкие; мягкие и пластичные при постоянной температуре; твердые и хрупкие продукты крекинга.

По химическому составу тяжелые нефтяные остатки (ТНО) и битумы представляют собой сложную смесь высокомолекулярных органических углеводородных и неуглеводородных соединений, в состав которых, наряду с углеродом и водородом, входят кислород, сера и азот, а также целый ряд металлов (Fe, Mg, V, Ni и др.). Оптимальный состав битума следующий, масс. %: углерод 80,0–85,0; водород 8,0–11,5; кислород 0,2–4,0; сера 0,5–7,0; азот 0,2–0,5.

Способы получения остаточных битумов основаны на концентрировании остатка – гудронов путем глубокого отбора масляных фракций из мазутов в вакуумной колонне. При этом в нижней части ее получается готовый битум [1]. Для выпуска остаточного битума необходимо сырье с возможно большим содержанием асфальтосмолистых веществ; чем больше содержится асфальтенов, тем лучше свойства и структура битума, тем меньше они подвергаются старению при эксплуатации.

Битум бывает двух видов: природный и искусственный. В промышленности и дорожном строительстве чаще используется второй тип материала – искусственный. Этот битум производится из продуктов переработки нефти (экстракты смолы и селективных масел).

Использование битума при строительстве автомобильных дорог идет на этапе приготовления асфальтобетонной смеси [2]. Состав и качество асфальта зависят от марки подмешенного в него битума. Называется он дорожным битумом и маркируется буквами БНД. Битумы водонепроницаемы и устойчивы к разрушению при низких температурах, нетоксичны и могут безопасно применяться для обшивки хранилища питьевой воды и облицовки труб водоснабжения.

При исследовании качества дорожного битума используют разные физико-химические методы [3], например, метод пенетрации и метод КиШ.

Метод КиШа заключается в определении температуры размягчения: битум, находясь в кольце заданных размеров, в процессе исследования размягчается и, перемещаясь под действием силы тяжести стального шарика, касается нижней пластинки в этот момент фиксируется температура размягчения [4]. Битумы, в зависимости от температуры размягчения, подразделяют на следующие марки: БНД 130/200, БНД 100/130, БНД 70/100, БНД 50/70, БНД 35/50, БНД 20/35.

Метод пенетрации заключается в измерении специальным прибором – пенетрометром степени мягкости материала, который воздействует на испытуемый образец стандартной иглой, которая проникает в него перпендикулярно при известной нагрузке, времени и температуре, и выражается в десятых долях миллиметра [5].

На основе этих методов определяется качество битумного материала, предлагаемого производителем.

Целью работы было рассмотреть способы испытания битума, используемого в строительстве дорог на территории Чувашской Республике.

Источники

1. Шрубок А.О Модификаторы сырья процесса окисления на основе жидких продуктов пиролиза // Вопросы химии и химической технологии. 2013. № 3. С. 149-151.

2. Белова Н.А., Страхова Н.А., Цамаева, П.С. Вестник. Совершенствование технологии производства битума для дорожного покрытия // Дагестанского государственного технического университета. Технические науки. 2016.Т. 42. № 3.С. 144-145.

3. Зверева Э.Р., Ахметвалиева Г.Р., Макарова А.О., Ермолаев Д.В., Монгуш Ю.К.О., Шайхутдинова А.Р., Зуева О.С. Изменение реологических свойств водоугольных суспензий в присутствии наноматериалов // Вестник КГЭУ. 2017. № 3 (35). С. 76-83.

4. ГОСТ 33142-2014. Дороги автомобильные общего пользования. Битумы нефтяные дорожные вязкие. Метод определения температуры размягчения. Метод "Кольцо и Шар". Введ. 2015-10-01 / разработан АНО «НИИ ТСК».- Москва: Стандартинформ, 2015. 12с.

5. ГОСТ 33136-2014. Дороги автомобильные общего пользования. Битумы нефтяные дорожные вязкие. Метод определения глубины проникания иглы. Введ. 2015-10-01 / разработан АНО «НИИ ТСК».- Москва: Стандартинформ, 2016. 11 с.

ОЧИСТКА ОБРАТНООСМОТИЧЕСКОГО КОНЦЕНТРАТА СОРБЦИОННЫМ МАТЕРИАЛОМ НА ОСНОВЕ ОТХОДА ЭНЕРГЕТИКИ НА ПРОМЫШЛЕННЫХ ПРЕДПРИЯТИЯХ

Элеонора Райнуровна Зайнуллина
Науч. рук. д-р техн. наук, проф. Л. А. Николаева
ФГБОУ ВО «КГЭУ», г. Казань, Республика Татарстан
my-elechka@mail.ru

Аннотация. В статье предлагается адсорбционная технологическая очистка солевых сточных вод от сульфат- и хлорид ионов шламом химводоподготовки, образующимся на стадии предварительной очистки сырой воды. На промышленных предприятиях образовывается большое количество высокоминерализованных стоков после химического обессоливания и обратного осмоса. Для применения технологий очистки сточных вод концентрата возникают сложности: высокие энергетические, эксплуатационные и капитальные затраты.

Ключевые слова: обратноосмотический концентрат, адсорбция, сточные воды, шлам химводоподготовки.

PURIFICATION OF REVERSE OSMOTIC CONCENTRATE BY SORPTION MATERIAL BASED ON ENERGY WASTE IN INDUSTRIAL ENTERPRISES

Eleonora R. Zainullina
KSPEU, Kazan, Republic of Tatarstan
my-elechka@mail.ru

Abstract. The article proposes the adsorption technological purification of salt wastewater from sulfate and chloride ions of chemical water treatment sludge formed at the stage of preliminary purification of raw water. A large number of highly mineralized effluents are formed at industrial enterprises after chemical desalination and reverse osmosis. For the application of concentrate wastewater treatment technologies, difficulties arise such as high energy, operational and capital costs.

Keywords: chemical water treatment sludge, adsorption, sulfate and chloride ions.

Для снижения антропогенного воздействия на водные объекты окружающей среды применяются различные технологии очистки высокоминерализованных вод промышленных предприятий. В работе предлагается адсорбционная очистка отходом энергетики обратноосмотических вод от сульфат-ионов и хлорид-ионов. В качестве адсорбента используется твердый отход энергетики – карбонатный шлам химводоподготовки (ХВП). Данный материал образуется на стадии предварительной очистки в результате процессов известкования и коагуляции.

В экспериментальных исследованиях использовали карбонатный шлам (влажность 3 %) Казанской ТЭЦ-1. Высушенный шлам – мелкодисперсный порошок от светло-желтого до бурого цвета. Очистку высокоминерализованных вод промышленных предприятий от ионов тяжелых металлов Cr^{3+} , Fe^{3+} , Ni^{2+} , Zn^{2+} , Cu^{2+} рассматривают в работе [1], где в качестве адсорбционного материала используют шлам ХВП.

Представлена технология адсорбционной очистки карбонатным шламом ХВП высокоминерализованных сточных вод от сульфат-ионов и хлорид-ионов. Произведен эксперимент определения адсорбционной ёмкости шлама, построены изотермы адсорбции, влияние pH на адсорбцию по отношению к сульфат- и хлорид-ионам [3, 2].

В практике обессоливания сточных вод промышленных предприятиях применяются ионообменные фильтры с гранулированной загрузкой. Разработан гранулированный сорбционный материал (ГСМ) на основе мелкодисперсного шлама, который имеет адсорбционную емкость способную поглощать сульфат- и хлорид-ионы. При сравнении динамических и статических условий адсорбционной очистки, первый имеет ряд преимуществ – большие технологические, эксплуатационные и экономические [4].

Представлены технологические характеристики полученного ГСМ в таблице.

Технологические характеристики ГСМ

№	Наименование показателей	Значение	Единица измерения
1	адсорбционная ёмкость по SO_4^{2-}	130	мг/г
2	адсорбционная ёмкость по Cl^-	116	мг/г
3	суммарный объём пор	0,592	$\text{см}^3/\text{г}$
4	удельная поверхность	46,2	$\text{м}^2/\text{г}$

Определены показатели качества фильтрата при пропускании различных объемов модельных растворов через загрузку ГСМ в динамических условиях. Разработанная технология очистки обратноосмотического концентрата промышленных предприятий гранулированным сорбционным материалом на основе карбонатного шлама позволит снизить солесодержание исходной воды до норм ПДК водных объектов рыбо-хозяйственного значения (по сульфат-ионам 100 мг/дм^3 , по хлорид-ионам до 300 мг/дм^3). Эффективность очистки должна составить более 98 %.

Предложено применение гранулированного сорбционного материала для очистки концентрата обратноосмотической установки, включённой в пилотную схему очистки условно-чистых сточных вод ПАО «Нижекамскнефтехим» [5].

Исследование выполнено за счет гранта Российского научного фонда №18-79-10136 <https://rscf.ru/project/18-79-10136>.

Источники

1. Лупейко Т.Г., Баян Е.М., Горбунова М.О. Исследование техногенного карбонатосодержащего отхода для очистки водных растворов от ионов никеля (II) // Журнал прикладной химии. 2004. Т. 77. №1. С. 87–91.

2. Николаева Л.А., Бородай Е.Н., Голубчиков М.А. Сорбционные свойства шлама осветлителей при очистке сточных вод электростанций от нефтепродуктов // Известия ВУЗов. Проблемы энергетики. 2011. №1–2. С. 132–137.

3. Николаева Л.А., Хамзина Д.А. Замазученный шлам химводоочистки – вторичный энергетический ресурс на объектах малой энергетики // Известия ВУЗов. Проблемы энергетики. 2016. № 5–6. С. 50–54.

4. Николаева Л.А., Голубчиков М.А. Исследование сорбции нефтепродуктов сточных вод электростанций модифицированным шламом осветлителей ТЭС // Теплоэнергетика. 2012. №5. С. 59–62.

5. Николаева Л.А., Хамитова Э.Г. Использование отхода энергетики в качестве сорбционного материала при очистке обратноосмотического концентрата // Химическое и нефтегазовое машиностроение. 2019. Т. 55. № 5-6. С. 427-432.

УДК 658.567.1

РАЗРАБОТКА МЕТОДА ПО СНИЖЕНИЮ НЕГАТИВНОГО ВОЗДЕЙСТВИЯ ШЛАМОВЫХ ОТХОДОВ И ОСАДКОВ СТОЧНЫХ ВОД

Владислав Игоревич Королев

Науч. рук. д-р техн. наук, профессор Э.Р. Зверева
ФГБОУ ВО «КГЭУ», г. Казань, Республика Татарстан
eziodepakes@gmail.com

Аннотация. В статье предложено усовершенствование технологии реагентного обеззараживания осадков с использованием шламовых отходов, в частности карбонатного шлама ТЭС/ТЭС. Кратко описаны результаты научных работ, ученных изучавших адсорбционную способность карбонатного шлама.

Ключевые слова: ТЭС, карбонатный шлам, обработке иловых осадков сточных вод, технологии реагентного обеззараживания осадков.

DEVELOPMENT OF A METHOD TO REDUCE THE NEGATIVE IMPACT OF SLUDGE WASTE AND SEWAGE SLUDGE

Vladislav I. Korolev
KSPEU, Kazan, Republic of Tatarstan
eziodepakes@gmail.com

Abstract. The article proposes the improvement of the technology of reagent disinfection of sediments using sludge waste, in particular carbonate sludge of CHP/TPP. The results of scientific works of scientists who studied the adsorption capacity of carbonate sludge are briefly described.

Keywords: CHP, carbonate sludge, treatment of sludge sewage sludge, technologies of reagent disinfection of precipitation.

На сегодняшний день во всем мире и в России проблема утилизации и переработки отходов стоит сегодня особенно остро. Это касается не только ТКО, но отходов производства. Так на долю ТЭЦ/ТЭС в России приходится около 77 % вырабатываемой электроэнергии, масштабы образуемых шламовых отходов при технологии химической подготовки воды являются существенными для организации промышленной переработки. На сегодняшний день, единой технологии утилизации и(или) использования шламовых отходов, в частности карбонатного шлама, для ТЭЦ и ТЭС не существует.

Также, явная проблема во всем мире наблюдается с применением традиционных способы обработки осадков сточных вод, и в настоящее время на большинстве очистных сооружений в РФ осадки подвергаются минимальной обработке, а именно размещаются на иловых площадках, не соответствуя современным экологическим требованиям.

Изучив различные научные работы по изучению адсорбционной способности карбонатного шлама Л.А. Николаевой, М.А. Голубчиков, а также ученых Э. Стефании и Г. Пол Дугласом [1], следует вывод о том, что фосфорсодержащие соединения, выдержанные в контакте с карбонатным шламом в течение 24 часов, снижают количество патогенных микроорганизмов в иловых осадках сточных вод до количества, эквивалентного логарифмическому снижению в 2 и более раз. Учитывая адсорбционные способности карбонатного шлама при обработке иловых осадков сточных вод, предлагается усовершенствование технологии реагентного обеззараживания осадков с применением негашеной извести из справочника НДТ ИТС 10-2019 «Очистка сточных вод с использованием централизованных систем водоотведения поселений и городских округов» [2].

На основании этого предлагаю в работе по обработке, частично заменить активированный цеолит карбонатным шламом и провести натурные исследования по итогам обработки осадков сточных вод с использованием негашеной извести, активированного цеолита и карбонатного шлама.

Источники

1. Николаева Л.А., Бородай Е.Н. Ресурсосберегающая технология утилизации шлама водоподготовки на ТЭС. Казань: КГЭУ, 2012. 110 с.

2. Информационно-технический справочник по наилучшим доступным технологиям ИТС 10-2019 «Очистка сточных вод с использованием централизованных систем водоотведения поселений, городских округов».

УДК 675.043.42

ПОВЕРХНОСТНО-АКТИВНЫЕ ВЕЩЕСТВА

Карина Ильдаровна Насибуллина

Науч. рук. д-р техн. наук, профессор Э.Р. Зверева
ФГБОУ ВО «КГЭУ», г. Казань, Республика Татарстан
nasibullina.karina@list.ru

Аннотация. В статье предложена информация о поверхностно-активных веществах, также об их составе, свойствах, особенностях, типах. Рассмотрено применение в различных областях, использование их при переработке нефти.

Ключевые слова: вещества, поверхностная активность, межфазные границы, ионные ПАВ, неионные ПАВ, мицеллообразование, адсорбционная активность.

HOUSEHOLD CLEANING PRODUCTS (SURFACTANTS)

Karina I. Nasibullina

KSPEU, Kazan, Republic of Tatarstan
nasibullina.karina@list.ru

Abstract. The article offers information about surfactants, as well as about their composition, properties, features, types. The application in various fields, their use in oil refining is considered.

Keywords: substances, surface activity, interfacial boundaries, ionic surfactants, nonionic surfactants, micelle formation, adsorption activity.

Поверхностно-активные вещества – химические вещества, которые концентрируются в плоскости раздела фаз и помогают сократить поверхностное натяжение [1]. Главной особенностью ПАВ считается поверхностная активность – способность вещества уменьшать поверхностное натяжение. ПАВ обладают пределом растворимости (критическая концентрация мицеллообразования), с достижением чего концентрация при добавлении ПАВ остается такой же, однако протекает самоорганизация молекул (агрегация). Вследствие самоорганизации возникают мицеллы.

Имеется 5 видов межфазных границ:

- твердое тело – газ
- твердое тело – жидкое тело
- твердое тело – твердое тело
- жидкое тело – жидкое тело

ПАВ называют органические соединения дифильного строения. Таким образом, в молекулах ПАВ существует один или несколько углеводородных радикалов (олео- либо липофильная часть (гидрофобная часть молекулы)), также несколько полярных групп – гидрофильных частей. ПАВ, в зависимости от типа гидрофильной группы, делят на ионные (ионогенные) и неионные (неионогенные). Ионные ПАВ распадаются в воде на ионы: одни обладают адсорбционной активностью, а другие – нет. В случае если адсорбционно активны анионы, ПАВ называются анионными (анионоактивными), в ином случае – катионными (катионно-активными). Анионными ПАВ считают органические кислоты, а также их соли; катионными считаются основания, в основном амины разной степени замещения, соли аминов. Существуют ПАВ, которые включают в себя кислотные и основные группы, в различных условиях они проявляют разные свойства, за что названы амфотерными (амфолитными) ПАВ [2, 3].

Ионные: $\text{CH}_3(\text{CH}_2)_{10}\text{CH}_2\text{O}-(\text{O})\text{S}(\text{O})-\text{ONa}$.

Неионные: $R-\text{C}_6\text{H}_6-\text{O}-[\text{CH}_2\text{CH}_2\text{O}(\text{H}_2\text{O})\text{CH}_2\text{O}(\text{H}_2\text{O})-\text{CH}_2\text{CH}_2\text{O}(\text{H}_2\text{O})-\text{H}$.

Анионоактивные вещества составляют значительную долю всемирного производства поверхностно-активных веществ. Данная группа более несовместима с грязью. Анионные и криптоанионные соединения лучше убирают грязь с поверхностей, именно по этой причине они всегда содержатся в хороших средствах для очистки. Отличные очищающие свойства анионных поверхностно-активных веществ заключаются в строении их молекул, состоящих из двух групп – гидрофильной (водолюбивой) и, напротив, гидрофобной.

Катионные ПАВ – соединения, распадающиеся в растворе с образованием катионов (положительно заряженных молекул). Они содержатся в косметических веществах: активизируют пенообразование, проявляют антибактериальное действие. Амфолитные поверхностно-активные вещества считаются одними из самых дорогих веществ состава мылящейся основы. Их получают путем прессования, экстракции, ректификации и окислением натурального материала.

Соединения, растворяющиеся в воде и не образующие ионы, называются неионными ПАВ. Данную группу веществ представляют полигликолевые и полигликоленовые эфиры жирных спиртов (фейстензид – Disodium Laurethsulfosuccinate – раствор из лимонной кислоты и спиртов). Получают неионные ПАВ оксиэтилированием растительных масел. Неионные ПАВ могут быть в жидкой или пастообразной форме.

Основное использование ПАВ – как активный компонент чистящих средств, мыла, для ухода за одеждой, помещениями, автомобилями и т.д. ПАВ применяются с целью уменьшения поверхностного натяжения, что гарантирует простое проникновение красящих средств в незначительные углубления на обрабатываемой плоскости. Катионные и анионные поверхностно-активные вещества применяются в медицине как антисептики. Моющий эффект обуславливается наличием ПАВ, способных формировать около элементов дисперсной и на очищаемой поверхности адсорбционно-сольватного защитного слоя. ПАВ в основном используются в нефтяной промышленности. Их применяют с целью увеличения производительности добычи нефти. Особое внимание стоит уделить засорению воды нефтепродуктами, пестицидами, ПАВ. Предложено огромное количество ПАВ как деэмульгаторов нефтяных эмульсий [4, 5]. Процесс очищения заключается в том, что образуются комплексы частицы – пузыри воздуха, их всплывание в воде с образованием пены, включающей в себя загрязнения. Далее этот слой удаляется. Налипание пузыря воздуха к частичке достигается, если раствор слабо ее смачивает.

Источники

1. Береснев В.Н., Крайник И.И., Мишунин С.В., Агибалова Л.В. Свободные макрорадикалы в процессе синтеза, хранения и переработки синтетических латексов и полимеров // Журнал прикладной химии. 2020. Т. 93. № 3. С. 392-405.

2. Кирсанова К.А., Ворончихина Л.И. Гидролитическая устойчивость катионных поверхностно-активных веществ в кислых и щелочных растворах // Вестник Тверского государственного университета. Серия: Химия. 2009. № 8. С. 47-50.

3. Рыженков А.В., Сухова Е.А. Снижение гидравлического сопротивления трубопроводных систем // Энергетик. 2012. № 1. С. 42-44.

4. Гараева Р.М., Зверева Э.Р. Утилизация нефтесодержащих отходов на нефтяных промыслах // Современные проблемы теории машин. 2020. № 10. С. 24-27.

5. Дремичева Е.С., Зверева Э.Р. Изучение коррозионных процессов нефтяного оборудования // Известия вузов. Проблемы энергетики. 2018. Т. 20. № 1-2. С. 138-143.

УДК 662.75

ДЕСУЛЬФУРИЗАЦИЯ ТОПЛИВА

Артур Ильесович Нурғалиев

Науч. рук. д-р техн. наук, профессор Э. Р. Зверева
ФГБОУ ВО «КГЭУ», г. Казань, Республика Татарстан
artur_nurgaliev022@mail.ru

Аннотация. В данной статье рассмотрены способы обессеривания жидких и твёрдых топлив. Кратко изложен принцип работы этих методов. Представлена упрощенная схема метода очистки твёрдого топлива.

Ключевые слова: десульфуризация, топливо, сероочистка.

FUEL DESULFURIZATION

Artur I. Nurgaliev

KSPEU, Kazan, Republic of Tatarstan
artur_nurgaliev022@mail.ru

Abstract. This article discusses the methods of desulfurization of liquid and solid fuels. The principle of operation of these methods is briefly described. A simplified scheme of the solid fuel purification method is presented.

Keywords: desulfurization, fuels, desulfurization.

Очистка дымовых газов от оксидов серы остаётся одной из приоритетных задач «зеленой энергетики». Экологические технологии, как правило, позволяют значительно снизить потребление ресурсов, расширить использование побочных продуктов [1].

Вредные газообразные продукты непосредственно влияют на атмосферу, начиная с коррозии оборудования, заканчивая разрушением озонового слоя.

Рассмотрим возможные варианты обессеривания твёрдого топлива [2, 3]. В основном сера в твёрдом топливе содержится в виде колчедана (FeS_2). Серу в таком виде можно удалить физическими методами.

Физические методы связаны с предварительным измельчением угля до таких размеров, при которых основная масса включенного колчедана высвобождается из структуры угля. Колчедан и уголь разделяются благодаря разности в плотности. Для этого используют гравитационную сепарацию.

Органическая сера химически связана с углеродом и водородом угля, поэтому для удаления серы нужно разорвать эти связи [4].

Измельченный уголь реагирует с растворителями, в качестве которых используются водные растворы щелочей. Измельченное топливо обрабатывается при $T=400\text{ }^\circ\text{C}$.

Примером, работающим по данному принципу, может служить метод, разработанный зарубежной фирмой TWR.

Упрощенная схема десульфуризации твердого топлива (см. рисунок)

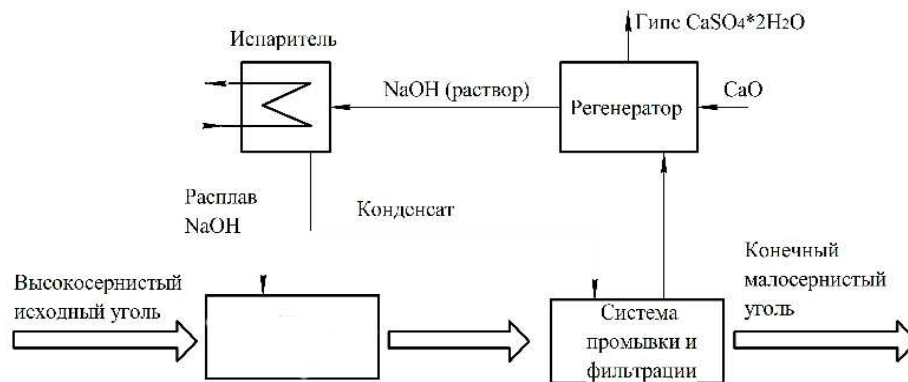


Схема метода «Гравимелт»

Обессеривание жидкого топлива. На сегодняшний день применяется два метода сероочистки жидких топлив: прямой и косвенный [5].

При прямом методе осуществляется процесс гидрогенизации в присутствии катализатора при $T=250\text{--}500\text{ }^\circ\text{C}$ и $P=1,4\text{--}10\text{ МПа}$. Во время реакции органическое соединение распадается и образуется сероводород, затем он отделяется и восстанавливается до простой серы. Недостатком каталитического гидрирования является его высокая стоимость, которая приводит к удорожанию нефтяного топлива на 50 %.

Суть косвенного метода заключается в предварительной вакуумной перегонке нефти, затем нефть отделяется от тяжелых нефтяных остатков. Во время гидрогенизации, более лёгкие фракции освобождаются от серы и снова смешиваются с частью тяжелых остатков. В итоге образуется жидкое топливо с содержанием серы (0,6–1,0 %).

Таким образом, в данной статье показаны наиболее эффективные методы десульфуризации твердого и жидкого топлив.

Источники

1. Платонов О.И. Об эффективности десульфуризации коксового газа КХП ММК// Кокс и химия. 2018. № 2. С. 31-38.

2. Коротаяева Л.М., Рубинская Т.Я., Рыбакова И.А., Гультяй В.П. Электрохимическая десульфуризация (адамантил) (алкилсульфонил) пиридинов // Известия Академии наук. Серия химическая. 2008. № 1. С. 87-91.

3. Брыжин А.А., Буряк А.К., Гантман М.Г., Шилина М.И., Тарханова И.Г. Гетерогенные катализаторы типа $slpr$ с фосфорновольфрамовой кислотой для окислительной десульфуризации: влияние ионной жидкости // Кинетика и катализ. 2020. Т. 61. № 5. Рр. 688-699.

4. Vyhovskii M.Ya., Vang R., Korchack V.N. Application of aldehydes for the oxidation of dbt by atmospheric oxygen // Технологии нефти и газа. 2016. № 5 (106). С. 19-22.

5. Зверева Э.Р., Шагеев М.Ф., Дмитриев А.В., Шамсутдинов Э.В., Хабибуллина Р.В., Ахметвалиева Г.Р., Булыгина К.С. Использование золошлаковых отходов, образующихся при сжигании мазутов на тепловых электрических станциях // Вестник КГЭУ. 2018. Т. 10. № 1 (37). С. 64-73.

УДК 628.33

ОЧИСТКА СТОЧНЫХ ВОД ОТ АНИОННЫХ СИНТЕТИЧЕСКИХ ПОВЕРХНОСТНО-АКТИВНЫХ ВЕЩЕСТВ

Александра Викторовна Травникова¹

Науч. рук. кандидат техн. наук, доцент Р.Я. Исхакова²

ФГБОУ ВО «КГЭУ», г. Казань, Республика Татарстан

alex.travnikova@mail.ru, imreginaiskh@gmail.com

Аннотация. В статье рассмотрена проблема загрязнения сточных вод анионными синтетическими поверхностно-активными веществами, методы очистки сточных вод от АСПАВ, а также возможность использования отхода энергетики в качестве вторичного материального ресурса как адсорбционный материал.

Ключевые слова: поверхностно активные вещества, очистка сточных вод, снижение антропогенного влияния, адсорбция, отход электроэнергетики, вторичные материальные ресурсы, сорбционные материалы.

WASTEWATER TREATMENT FROM ANIONIC SYNTHETIC SURFACTANTS

Travnikova Alexandra Viktorovna
KSEU, Kazan, Republic of Tatarstan
alex.travnikova@mail.ru

Abstract: the article considers the problem of wastewater pollution with anionic synthetic surfactants, methods of wastewater treatment from ASPs, as well as the possibility of using energy waste as a secondary material resource as an adsorption material.

Keywords: surfactants, wastewater treatment, reduction of anthropogenic influence, adsorption, waste of electric power, secondary material resources, sorption materials.

В настоящее время в окружающую среду со сточными водами в водоемы в больших количествах попадают поверхностно активные вещества (ПАВ), которые используются как основы моющих, стабилизирующих и пенообразующих средств [1, 2]. Широкое применение ПАВ, в том числе анионных синтетических поверхностно-активных веществ (АСПАВ), а также специфическое строение молекулы, вызывает сложности, связанные с их извлечением в процессе очистки сточных вод химическими и биохимическими методами. В результате низкой эффективности очистки сточных вод от АСПАВ увеличивается загрязнение поверхностных и грунтовых вод, их вспенивание, а также нарушение кислородного обмена.

Установлено значительное воздействие АСПАВ на все живые организмы, растения и человека. Попадание АСПАВ даже в незначительном количестве в живой организм влияет на проницаемость мембран, изменяя их, а также способствует кумуляции токсичных веществ. Известно негативное воздействие АСПАВ и на неорганическую среду – это деформация почв, увеличение коррозии металла, ускорение процессов старения железобетонных построек [3]. При взаимодействии с иными загрязнениями АСПАВ влияют на эмульгирование и стабилизацию жидких и твердых дисперсных видов загрязнений, что создает дополнительные сложности, связанные с их очисткой и разделением.

Для борьбы с загрязнением водоемов от АСПАВ, в настоящее время, применяются различные методы очистки, такие как: коагуляция, пенная флотация, озонирование, экстракция, ионный обмен и другие [4–6].

Одним из перспективных методов очистки сточных вод от ПАВ, на сегодняшний день, является адсорбция. Метод основан на возможности сорбционных материалов поглощать примеси. Главным достоинством адсорбции является высокая результативность, очистка от различных видов загрязнений, а также возможность регенерации сорбционных материалов. В зависимости от вида применяемого адсорбента и удаляемого химического вещества, с помощью данного метода можно достичь высокой степени очистки, до 95 %.

В качестве сорбционных материалов используются активированный уголь, силикагель, цеолиты, а также различные отходы производства и потребления [3]. Использование отходов является самым дешевым методом получения сорбционного материала. При этом отходы и побочные продукты рассматриваются как вторичные материальные ресурсы.

Вышеизложенное свидетельствует о возможности использования отхода энергетики карбонатного шлама водоподготовки в качестве вторичного материального ресурса и адсорбционного материала для очистки сточных вод от АСПАВ.

Исследование выполнено за счет гранта Российского научного фонда №18-79-10136 <https://rscf.ru/project/18-79-10136/>

Источники

1. Капанский А.А. Повышение энергетической эффективности водозаборов за счёт повторного использования промывной воды и сокращения времени фильтроцикла // Известия вузов. Проблемы энергетики. 2021. Т. 23. №3. С. 92-23.

2. Алехина М.Б., Шумяцкий Ю.И. Влияние содержания остаточной воды в дегидратированных цеолитах на адсорбцию азота и кислорода // Матер. 8-го Всерос. симп. «Актуальные проблемы теории адсорбционных процессов в пористых структурах», 2003. С. 73.

3. Белов С.В. Безопасность жизнедеятельности и защита окружающей среды (Техносферная безопасность): учебник для бакалавров. М.: Издательство Юрайт, 2010. С. 493-495.

4. Кульский Л.А., Князькова Т.В., Клименко Н.А. Перспективы мембранной очистки промышленных вод от поверхностно активных веществ и красителей. М.: РХТУ. 1988. С. 46.

5. Голицина Л.А., Голицин С.А. Особенности реализации регионального проекта "чистая вода" в республике Татарстан // Вестник КГЭУ. 2020. Т. 12. №2. С. 86-90.

6. Яковлев С.В., Воронов Ю.В. Водоотведение и очистка сточных вод. М.: Издательство Ассоциации строительных вузов, 2004. С. 9-11.

СОДЕРЖАНИЕ

Секция 1. Контроль, автоматизация и диагностика электроустановок электрических станций, подстанций и распределенной генерации

Ахмадеев А.А. Способы измерения и проблемы регистрации частичных разрядов в кабельных линиях.	3
Ахметьянов Р.Р. Анализ потенциальных отказов высоковольтных выключателей с применением FMEA – анализа.	6
Ганеева А.Р. Управление инновационной деятельностью предприятия.	8
Еремеев Т.А. Современные методы обследования воздушных линий электропередач.	11
Закиров Д.Ф. Исследование механизмов перекрытия высоковольтных подвесных изоляторов при их равномерном и неравномерном загрязнении с последующим увлажнением	13
Иркагалиева И.И., Хузяшев Р.Г., Кузьмин И.Л. Методы определения параметров сигналов переходного процесса в двухконтурной цепи.	16
Минаев И.А. Моделирование сигналов переходного процесса в разных участках линии.	19
Минегалиев И.М., Егуданов Д.В., Хузяшев Р.Г. Обнаружение сигнала переходного процесса с помощью применения квазиоптимальных алгоритмов.	22
Ньетерейе Ф. Преимущества и недостатки метода акустической диагностики силовых трансформаторов.	25
Тухватуллин И.Р. Моделирование параметров сигнала переходного процесса в линиях электропередач	28
Читива Лосада Брахам Давид. Преимущества возобновляемой гибридной энергии	31
Шакиров М.А. Гидроэнергетический потенциал.	35

Секция 2. Электроэнергетические системы и сети

Абзалдинова А.Ф. Диагностика трансформаторного масла по кислотному числу.	38
Баймурзин А.Х. Внедрение передовых цифровых технологий в энергетическую отрасль России.	40
Вагапова А.А. Коммутационные перенапряжения в вакуумных выключателях.	43

Гизатуллин А.Р., Уткина В.Н. Контроль содержания ароматических углеводородов в трансформаторных маслах по параметрам их оптических спектров поглощения в видимой области.	45
Ившина К.В. Анализ возможных способов оценки уровня электробезопасности в АСЭ.	48
Иксанова Э.Р. Определение состояния трансформаторного масла по тангенсу угла диэлектрических потерь.	50
Кажмуратов Р.А. Определение степени повреждения изоляции КЛ методом измерения тангенса угла диэлектрических потерь.	53
Мавляветдинов А.А., Валиуллина Д.М. Проблемы потерь электроэнергии в электрических сетях и способы их снижения. ...	56
Махмудов К.А. Расчёт параметров ВЛ высокого, сверхвысокого и ультравысокого напряжения.	59
Махмутов Б.Ф. Имитационное моделирование изоляции кабельных линий.	62
Минегалиев И.М. Контроль влагосодержания трансформаторных масел по параметрам их оптических спектров поглощения в ближней инфракрасной области спектра.	65
Рахманкулов Ш.Ф., Садыков В.О. Подход к управлению спросом в рамках оперативного реагирования с использованием основ теории игр.	68
Рахматуллин С.С. Оценка воздействия плавки гололеда в высоковольтных ЛЭП вблизи металлоконструкций на людей и приборы.	71
Ситдинов Э.Т. Оптимизация мест установки реклоузеров в распределительных сетях при помощи генетического алгоритма. ...	74
Султанова Р.Р. Современные средства противоаварийного управления энергосистемой.	76
Таваров С.Ш., Шоназарова Ш.М. Моделирование режима работы городской электрической сети с учётом ряда переменных факторов.	79
Тарасенко П.В. Анализ физических процессов в вакуумных выключателях при коммутационных перенапряжениях.	81
Файрушин И.Ф. Система мониторинга химического анализа растворенных газов силового трансформатора.	84

Секция 3. Электроснабжение

Абдурашитов С.Ф. Методы диагностики электрооборудования на подстанции 110 кВ.	87
Астафьева В.А. Снижение потерь активной мощности и увеличение пропускной способности.	89
Гайнуллин В.Р. Модернизация системы электроснабжения плавучего землесосного снаряда на промышленном предприятии. .	91
Губайдуллин Б.К. Развитие зарядной инфраструктуры для электротранспорта на базе мобильных зарядных устройств.	93
Доан Нгок Ши Исследование асинхронных двигателей с совмещенными обмотками для усовершенствования методов управления.	95
Исрафилов Ш.Д., Филимонов С.С., Николаев К.В. Методики определения мест повреждения кабельных линий 10 кВ.	98
Ишелев И.Ю. Анализ проблем надежности систем электроснабжения.	101
Калимуллин А.Р. Автономные источники электроснабжения.	104
Коробов Е.В. Удаленное управление и мониторинг систем уличного освещения.	107
Крылов М.А. Алгоритм создания проекта освещения в DIALUX EVO.	110
Лямзина Д.Ю., Сафин А.Р. Перспективы разработки и использования бесконтактной индуктивной передачи электроэнергии для зарядки электромобилей.	113
Назмутдинов Н.Р. Повышение надёжности электроснабжения предприятий нефтегазодобывающего комплекса.	115
Нургатин И.М. К вопросу о расчёте коммутационного ресурса высоковольтного выключателя.	118
Панфилов Д.С. Разработка многоуровневой системы автоматизации учета электроэнергии в распределительных сетях АО «Сетевая компания».	121
Полонская М.Н., Кадыров Г.М. Проектирование электрических сетей многоквартирных жилых домов с учетом современных требований в Республике Татарстан.	124
Рамазанова Р.И. Современные АСКУЭ в системе «Умный дом». .	127
Сафиуллин Т.Н., Грачева Е.И. Анализ потерь напряжения в цеховых трансформаторах.	130
Семенычева А.В. Энергоэффективные системы освещения городских территорий.	133

Семина Д.И., Гибадуллин Р.Р. Разработка цифрового двойника промышленного предприятия на основе программного продукта «AnyLogic»	136
Смарунь А.Э., Сафин А.Р. Разработка накопителей большой мощности на основе литий-ионных аккумуляторов.	138
Туйтанова Н.Н. Применение системы сбора данных в электроэнергетике.	141
Фадеев А.В. Разработка методики диагностики силовых трансформаторов в процессе их эксплуатации.	143
Фаизов Н.Н. Оценка внедрения способов получения электроэнергии благодаря кинетической энергии человека.	146
Цицонь И.И. Исследование и разработка высоковольтного синхронного электропривода компрессора с автоматическим режимом компенсации реактивной мощности.	148
Шкарупа И.А. Использование накопителей энергии в целях снижения потерь мощности в сети предприятия.	150

**Секция 4. Промышленная электроника и светотехника.
Электрические и электронные аппараты**

Галимуллин Н.Р., Мударисова Э.Я. Обзор режимов работы таймеров/счетчиков современных микроконтроллеров	153
Назарова А.Д., Попов Г.С. Разработка макета устройства удалённого присутствия.	155
Холмогоров И.В. Разработка и применение интеллектуального уличного освещения.	158
Якшибаев А.Р. Перспективы внедрения интеллектуальных систем освещения.	161

**Секция 5. Перспективные материалы и направления развития
физики, химии, математики и материаловедения**

Абдреев К.А. Перспективные методы изомеризации на основе сульфатированного оксида циркония.	164
Агафонов А.Д. Получение сверхчистого водорода	167
Алексеев Ф.В. Перспективные методы извлечения редких металлов из руды.	169
Афанасьева В.В. Тонкие пленки из кислорода, меди и нитрида титана – их особенное свойство.	172
Быков А.Е. Сверхпроводники второго рода	175

Ваганов М.С. Влияние микроволновой обработки на структуру и свойства силикатов.	177
Габдрахманов Р.Ф., Иванов В.В., Гиматутдинова К.А. Исследование влияния газирования минеральной воды оптической спектроскопии.	179
Гайнутдинов Ф.Р. Проблемы водородной энергетики.	182
Гайнутдинова А.Р. Сравнение двухзондового и четырехзондового методов с помощью галенита и кремния.	185
Гайсин С.Р. Теория игр и её применение в жизни.	187
Гайфиева Л.Ф. Наночастицы золота: синтез, оптические свойства и применение (обзор).	189
Гатауллин Н.Р. Перспективы перовскитов в солнечной энергетике.	191
Гурьева П.Ю. Эффективные материалы для термоэлектрических устройств.	194
Елфутин М.Д. Синтофлекс и синтофол как новое поколение диэлектриков.	197
Иванов В.В., Шагиева Г.Г., Пашенко А.Е. Особенности неинвазивного исследования крови методами оптической спектроскопии	199
Курбангалиева Т.О., Хуснутдинов Р.Р. Создание полифокального объектива на основе гидродинамической линзы из эластомера.	202
Мавляутдинов Л.Р. Метаматериалы в радиотехнике.	204
Мустафин Р.Р. Преимущества топливных элементов на водороде.	207
Мухаметова А.Р. Светопрозрачный бетон.	210
Попов Г.С., Помысова А.Ю., Зиганшина Д.Е. Посуточный экспресс-мониторинг питьевой воды из-под фильтра «Aquarford5».	211
Сагиров В.Р. Применение метаматериалов в энергетике и строительстве.	214
Столярова А.Л. Три конфликта физики.	216
Умурзаков А.К. К вопросу о механизме наноэффекта.	219
Чикунев Г.В. Требования по безопасности водородных заправочных станций.	221
Шарафутдинов А.Д. Техничко-экономические показатели водородбуса.	223
Шаяхметов Б.Р. Алюминиевые сплавы эвтектического типа.	226
Эйтерник А.Ю. Способы получения нанокерамики и ее применение.	228
Яшин И.А., Гибадуллина Х.В. Химически связанный водород.	231

Секция 6. Электротехнические комплексы и системы

Ахметьянова Г.И., Ибрагимова А.Р., Субханкулов Э.Д. Утилизация литий-ионных аккумуляторов.	234
Ле К.Т., Ахсаниев Г.Р., Стародубец А.А. , Разработка системы управления трехфазным тяговым асинхронным электрическим двигателем электромобиля.	236
Миназов М.Р., Хуснутдинов А.Н. , Дистанционное измерение параметров контактных проводов и арматуры.	239
Михайловский А.Е., Махов А.А., Хизбуллин А.Р. , Радиолокационные системы беспилотного автомобиля, как базовая технология для безопасного автопилотирования.	242
Мухаметзянова Э.Г., Вахитов Х.Ф., Сафиуллин Б.И., Стародубцев А.А. , К вопросу о построении систем автоматизированного управления движением городского электрического транспорта.	244
Оморев М.Б. , Сравнительный анализ различных видов настроек скоростного следящего электропривода.	247
Росляков А.В. , Исследование стандартных настроек для двухконтурного электропривода постоянного тока с системой стабилизации скорости.	250
Сафиуллин Б.И., Вахитов Х.Ф., Мухаметзянова Э.Г. , Разработка мобильного зарядного устройства для электромобилей.	252
Стародубец А.А., Валеева Г.Р., Гаязовна Э.М. , К вопросу о внедрении зарядных станций быстрой зарядки для электромобилей.	255
Хисматуллин Э.А., Лазарев П.С., Овчинников А.А. Влияние развития зарядной инфраструктуры электромобилей на эффективность работы энергосистемы.	258
Черепенькин И.В. , Метод расчета делителя напряжения на резисторах для установки микроконтроллерных устройств анализа параметров сети работы электроподвижного состава.	261

Секция 7. Энергоэффективность и энергобезопасность производства. Безопасность жизнедеятельности

Агеев П.А. Основные причины несчастных случаев в распределительных электрических сетях.	264
--	-----

Антоненко Е.Г. Обеспечение безопасной эксплуатации объектов новой ядерной техники (ОНЯТ).	267
Афони́на Н.К., Роженцова Н.В. Применение нейросетевых технологий в электроэнергетических системах.	269
Баширов А.А., Казмирук Л.О., Сандаков В.Д. Исследование влияния светодиодных излучателей на растения.	272
Бобоев Х.Д., Ившина К.В. Определение сопротивления изоляции фаз сети относительно земли с изолированной нейтралью напряжением выше 1000 В.	274
Брыксина Т.В. Сравнительный анализ высоковольтных генераторов импульсных напряжений.	277
Валеева Г.Р. Накопители электроэнергии. Перспективы применения в системе собственных нужд.	280
Галимова З.Р. Однопроводная передача электрической энергии на расстояние.	283
Гатупов Л.И. Температурный анализ различных видов материалов с помощью инфракрасной термометрии.	286
Гельдыева Р.А. Сравнительный анализ бактерицидных рециркуляторов.	288
Гибадуллина А.М. Энергетическая эффективность как достижение энергобезопасности.	290
Глоткина Л.А. Безопасность в атомной энергетике.	293
Гурлихина Ю.С. Исследование перспектив систем распределенной генерации в России.	295
Загидуллин А.М. Некоторые тенденции в проектировании сверхмощных светодиодных осветительных приборов.	298
Залилова Р.А. Влияние светодиодного излучения на здоровье человека.	302
Иксанов Ф.Ф. Автоматизация трехмерного моделирования трубопроводных систем.	305
Кузьмин С.В. Критерий оценивания пожарной опасности электрических сетей.	308
Маслахова М.Н., Роженцова Н.В. Частично автоматизированное управление работой основных физических параметров теплицы. . .	310
Мухаматяров М.Р. Регулирование температуры трансформатора за счет внедрения автоматической системы управления.	313
Мухаметшин Р.Р. Использование водорода в качестве источника альтернативной энергии при электроснабжении в условиях нехватки традиционных энергоресурсов.	316
Павлов Д.В. Эффективность электроснабжения.	318

Павлов К.И., Уразбахтина Л.Р. Пути энергосбережения для тепличного комплекса.	321
Савин Н.А. Повышение энергоэффективности при внедрении автоматизированной системы управления освещением.	324
Янов Т.А. Водородный способ аккумуляции электрической энергии для питания потребителей в периоды пиковых нагрузок. . .	327
Яппаров Р.Р. Методы краткосрочного прогнозирования в электроэнергетике.	329

Секция 8. Релейная защита и автоматизация электроэнергетических систем

Ахметзянова Г.И., Семенов М.Н., Султанова Г.И. Эффективность работы релейной защиты при наличии двигательной нагрузки.	333
Максакова Е.Д. Решение вопросов защиты ближнего резервирования автотрансформатора.	336
Мухамадеев Э.И. Интеллектуальная сеть с элементами SMART GRID.	339
Сахабутдинов А.А. Стратегия повышения надежности релейной защиты цифровой подстанции.	341
Семенов М.Н., Ахметзянова Г.И. Определение зоны нечувствительности дистанционной защиты автотрансформатора на стороне низкого напряжения.	344
Семенов М.Н., Иванов К.В., Базеева И.Ю. Компенсация влияния взаимной индукции параллельной линии в дистанционной защите от замыканий на землю без использования тока параллельной линии. .	347

Секция 9. Инженерная защита окружающей среды и безопасность труда на производстве

Алина А.А. Система очистки сточных вод автомойки.	350
Ахметзянова К.Р. Анализ величины наведенного напряжения на кабельных линиях.	352
Галлямова В.Г. Выбор оборудования системы механической очистки сточных вод предприятия.	355
Гатаулина А.Р. Прогнозирование природной пожарной опасности в Республике Коми по солнечной активности.	358

Калитинкина А.А. Оценка влияния СВЧ излучения базовых станций сотовых средств связи на население.	361
Короткова А.С. Усовершенствование технологии очистки сточных вод на предприятии жилищно-коммунального хозяйства.	365
Куренкова Е.А. Методы увеличения эффективности биологической очистки сточных вод.	368
Сабашева А.Р. Очистка выбросов от зерносушилок элеватора.	370
Сабирова Г.Х. Принципы и методы утилизации смазочных материалов деталей машин.	373
Сазонов Е.А. Возможности и препятствия применения технологии активного шумоподавления на производстве.	376
Семенова А.Н. Технология очистки сточных вод на предприятии коммунального хозяйства.	378
Сидорова А.П. Повышение эффективности очистки выбросов предприятия химической промышленности.	381
Хамраева Р.З. Усовершенствование технологии очистки промышленных выбросов на предприятии по производству материалов из полипропилена.	384
Чеботарева А.А. Безотходная технология в спиртовом производстве.	387
Чикунова В.В. Безопасность труда на производстве.	389
Шайнурова А.З. Технология очистки бытовых сточных вод на примере предприятия жилищно-коммунального хозяйства.	392
Шарымов П.А. Процесс сортировки ТКО на мусоросортировочном комплексе.	394
Юнусов И.Р. The problem of environmental pollution of the Republic of Tatarstan by industrial plants.	397
Ягфарова Г.А. Изучение состава шлама химводоподготовки ТЭЦ.	399

Секция 10. Возобновляемые источники энергии и безопасность

Богданова А.Н. Моделирование малой гидроэлектростанции (МГЭС) на реке Шешма.	402
Гаврилин В.В. Перспективы развития водородных заправочных станций.	404
Зиганшина Д.Е. Влияние частот 5 поколения связи на организм человека.	407
Камалиева Р.Ф. Технологии улавливания углекислого газа в водородной энергетике.	410

Местников Н.П., Альзаккар А. М-Н., Васильев П. Ф. Исследование работы солнечной электростанции микромощности в условиях загрязнения воздушной среды, вызванные лесными пожарами на территории Якутии.	413
Наймушина А.Д., Филиппова Ф.М. Влияние персональной электронно-вычислительной машины (ПЭВМ) на физическое состояние студентов.	415
Печенкин А.В. Безопасность и обслуживание водородных заправочных станций.	418
Саидгараева Р.Р. Перспективные способы транспортировки водорода.	420
Сафина К.И., Ильина Д.И. Профилактика террористических актов в образовательных учреждениях.	424
Сиразева А.Л. Возобновляемые источники энергии в России.	427
Султонов О.О., Исматов Ф.Х. Методы симметрирования напряжения при несимметричной нагрузки в автономном МГЭС. ...	429
Уткин М.О., Россамахина Н.С., Сафин М.А., Автоматизация объектов нефтегазовой промышленности с питанием от возобновляемых источников энергии.	432
Филимонов С.С. Влияние электромагнитного излучения на здоровье человека, меры по снижению воздействия.	436
Хасамова А.Р. Наиболее перспективные виды возобновляемых источников энергии.	438
Чиркова Д.М., Валиуллина Д.М. Возобновляемые источники энергии и безопасность.	441
Шарифуллин Э.Р. Высокоэффективные технологии производства водородного топлива.	444

Секция 11. Энергоресурсоэффективные и экологически безопасные технологии в энергетике и нефтегазопереработке

Айкенова Н.Е. Использование модифицированного карбонатного шлама для очистки сточных вод от фенолов на промышленных предприятиях.	447
Гриб Ю.А. Анализ способов утилизации золошлаковых отходов. ...	449
Гурьянова А.Э. Методы исследования продукта переработки нефти - битума.	452

Зайнуллина Э.Р. Очистка обратноосмотического концентрата сорбционным материалом на основе отхода энергетики на промышленных предприятиях.	455
Королев В.И. Разработка метода по снижению негативного воздействия шламовых отходов и осадков сточных вод.	457
Насибуллина К.И. Поверхностно-активные вещества.	459
Нургалиев А.И. Десульфуризация топлива.	462
Травникова А.В. Очистка сточных вод от анионных синтетических поверхностно-активных веществ.	464

Научное издание

XXV ВСЕРОССИЙСКИЙ АСПИРАНТСКО-МАГИСТЕРСКИЙ
НАУЧНЫЙ СЕМИНАР,
ПОСВЯЩЕННЫЙ ДНЮ ЭНЕРГЕТИКА

(Казань, 7–8 декабря 2021 г.)

Материалы конференции

В трех томах

Том 1

Под общей редакцией ректора КГЭУ Э. Ю. Абдуллазянова

Авторская редакция

Корректор *Е. С. Дремичева*
Компьютерная верстка *Е. С. Дремичевой*
Дизайн обложки *Ю. Ф. Мухаметшиной*

Подписано в печать 28.02.2022

Формат 60x84/16. Гарнитура «Times». Вид печати РОМ

Усл. печ. л. 27,78 Уч.-изд. л. 22,53 Тираж 200 экз. Заказ №5241

Центр публикационной активности КГЭУ
420066, Казань, Красносельская, д. 51



ISBN 978-5-89873-586-9



9 785898 735869