

Министерство науки и высшего образования Российской Федерации  
Федеральное государственное бюджетное образовательное учреждение  
высшего образования «Казанский государственный энергетический университет»

**ПРИБОРОСТРОЕНИЕ  
И АВТОМАТИЗИРОВАННЫЙ ЭЛЕКТРОПРИВОД  
В ТОПЛИВНО-ЭНЕРГЕТИЧЕСКОМ КОМПЛЕКСЕ  
И ЖИЛИЩНО-КОММУНАЛЬНОМ ХОЗЯЙСТВЕ**

V Национальная научно-практическая конференция  
(Казань, 12–13 декабря 2019 г.)

Материалы конференции

В двух томах

Том 1

Казань  
2019

УДК 621.313  
ББК 31.261  
П75

Рецензенты:

д-р техн. наук, зав. кафедрой электропривода и электротехники  
ФГБОУ ВО «КНИТУ» В.Г. Макаров  
канд. техн. наук, зав. кафедрой электроэнергетических систем и сетей  
ФГБОУ ВО «КГЭУ» В.В. Максимов

Редакционная коллегия:

Э.Ю. Абдуллазянов (гл. редактор), И.Г. Ахметова,  
О.В. Козелков, О.В. Цветкова

**П75**      **Приборостроение и автоматизированный электропривод в топливно-энергетическом комплексе и жилищно-коммунальном хозяйстве:** матер. V Национальной науч.-практ. конф. (Казань, 12–13 декабря 2019 г.): в 2 т. / редкол.: Э.Ю. Абдуллазянов (гл. редактор) и др. – Казань: Казан. гос. энерг. ун-т, 2019. – Т. 1. – 732 с.

ISBN 978-5-89873-557-9 (т. 1)  
ISBN 978-5-89873-556-2

Опубликованы материалы V Национальной научно-практической конференции «Приборостроение и автоматизированный электропривод в топливно-энергетическом комплексе и жилищно-коммунальном хозяйстве» по следующим научным направлениям:

1. Приборостроение и управление объектами мехатронных и робототехнических систем в ТЭК и ЖКХ.
2. Электроэнергетика, электротехника и автоматизированный электропривод в ТЭК и ЖКХ.
3. Инновационные технологии в ТЭК и ЖКХ.
4. Актуальные вопросы инженерного образования.
5. Промышленная электроника на объектах ЖКХ и промышленности.
6. Светотехника.
7. Энергосберегающие технологии в сфере ЖКХ.
8. Эксплуатация и перспективы развития электроэнергетических систем.
9. Контроль, автоматизация и диагностика электроустановок, электрических станций и подстанций.
10. Теплоснабжение в ЖКХ.

Предназначен для научных работников, аспирантов и специалистов, работающих в сфере энергетики, а также для студентов вузов энергетического профиля.

Материалы докладов публикуются в авторской редакции. Ответственность за их содержание возлагается на авторов.

УДК 621.313  
ББК 31.261

ISBN 978-5-89873-557-9 (т. 1)  
ISBN 978-5-89873-556-2

© Казанский государственный энергетический университет, 2019

# Секция 1. ПРИБОРОСТРОЕНИЕ И УПРАВЛЕНИЕ ОБЪЕКТАМИ МЕХАТРОННЫХ И РОБОТОТЕХНИЧЕСКИХ СИСТЕМ В ТЭК И ЖКХ

УДК 621.396

## МОДЕЛИРОВАНИЕ ТЕРМОАНЕМОМЕТРИЧЕСКОЙ ИЗМЕРИТЕЛЬНОЙ СИСТЕМЫ С УЧЕТОМ ПУЛЬСАЦИЙ СКОРОСТИ ПОТОКА

Фаниль Дамирович Абдуллин, Николай Анатольевич Малёв,  
Олег Владимирович Козелков  
ФГБОУ ВО «КГЭУ», г. Казань  
maleev@mail.ru

В работе исследуется термоанемометрическая измерительная система, предназначенная для измерения скорости потока различных газовых сред. Производится моделирование передаточной функции термоанемометра постоянной температуры при наличии пульсаций скорости потока. В целях повышения качества измерений предлагается применение корректирующего устройства на основе полиномиального фильтра Бесселя, обеспечивающего плавность переходного процесса при требуемой точности.

**Ключевые слова:** термоанемометр, передаточная функция, фильтр Бесселя, переходный процесс.

## MODELING THERMAL-ANEMOMETRIC MEASURING SYSTEM TAKING INTO ACCOUNT PULSATIONS THE FLOW SPEED

Fanil Damirovich Abdullin, Nikolay Anatolievich Malev, Oleg Vladimirovich Kozelkov

The work investigates a thermal-anemometric measuring system designed to measure the flow speed of various gases. The transfer function of a constant temperature thermoanemometer is simulated in the presence of pulsations of the flow speed. In order to improve the quality of measurements, it is proposed to use a corrective device based on a Bessel polynomial filter, which ensures a smooth transition process with the required accuracy.

**Keywords:** thermoanemometer, transfer function, Bessel filter, transition process.

Принцип действия термоанемометра основан на зависимости между скоростью потока и теплоотдачей чувствительного элемента – нити, помещаемой в поток и нагретой электрическим током. В термоанемометре постоянной температуры ток нагрева регулируется так, чтобы выделяющееся

количество тепла обеспечивало постоянную температуру нити. Термоанемометр состоит из измерительного моста с чувствительным элементом и функционального преобразователя с обратной связью.

Мгновенная величина расходуемой электрической энергии равна мгновенной тепловой потере на нагревание окружающей среды. Тепловые потери зависят от температуры, давления, скорости измеряемой среды и типа применяемого преобразователя. Если температура и давление среды при измерении не изменяются, то ток чувствительного элемента будет зависеть от скорости потока. Используемый принцип оправдывает применение термоанемометра для измерения скорости потока в условиях высокочастотных пульсаций.

В результате увеличения скорости потока нить начинает охлаждаться, при этом изменяется её сопротивление, что приводит к изменению падения напряжения, подаваемого на вход функционального преобразователя, в диагонали моста. Это напряжение усиливается и посредством обратной связи подается на мост так, чтобы скомпенсировать охлаждение. Таким образом, напряжение, характеризующее нагрев чувствительного элемента, является мерой скорости потока.

Передаточная функция термоанемометра постоянной температуры с учетом воздействия на чувствительный элемент пульсаций скорости потока [1]:

$$W_t(s) = K \frac{c_3 s^3 + c_2 s^2 + c_1 s + c_0 s}{c_3 s^3 + (c_2 + Kc_{K2})s^2 + (c_1 + Kc_{K1})s + c_0 + Kc_{K0}} \frac{K_f}{T_f s + 1}. \quad (1)$$

В уравнении (1)  $K_f$  и  $T_f$  – коэффициент передачи и постоянная времени функционального преобразователя,  $K$ , представляет собой коэффициент усиления обратной связи, зависящий от частоты, параметры  $c$  зависят от сопротивлений и индуктивности измерительного моста термоанемометра постоянной температуры.

Приведенная передаточная функция позволяет оценить качество переходного процесса и, при необходимости, скорректировать выходной сигнал термоанемометра в целях получения плавных изменений регистрируемых значений скорости потока.

Результаты моделирования термоанемометрической измерительной системы в соответствии с выражением (1) показаны на рисунке.

Из рисунка следует, что переходный процесс в исследуемой системе характеризуется существенной колебательностью с перерегулированием около 40 % и значительным временем установления порядка 10 мин.

Данное обстоятельство не позволяет адекватно использовать рассматриваемую систему для осуществления измерений без применения соответствующих корректирующих устройств.

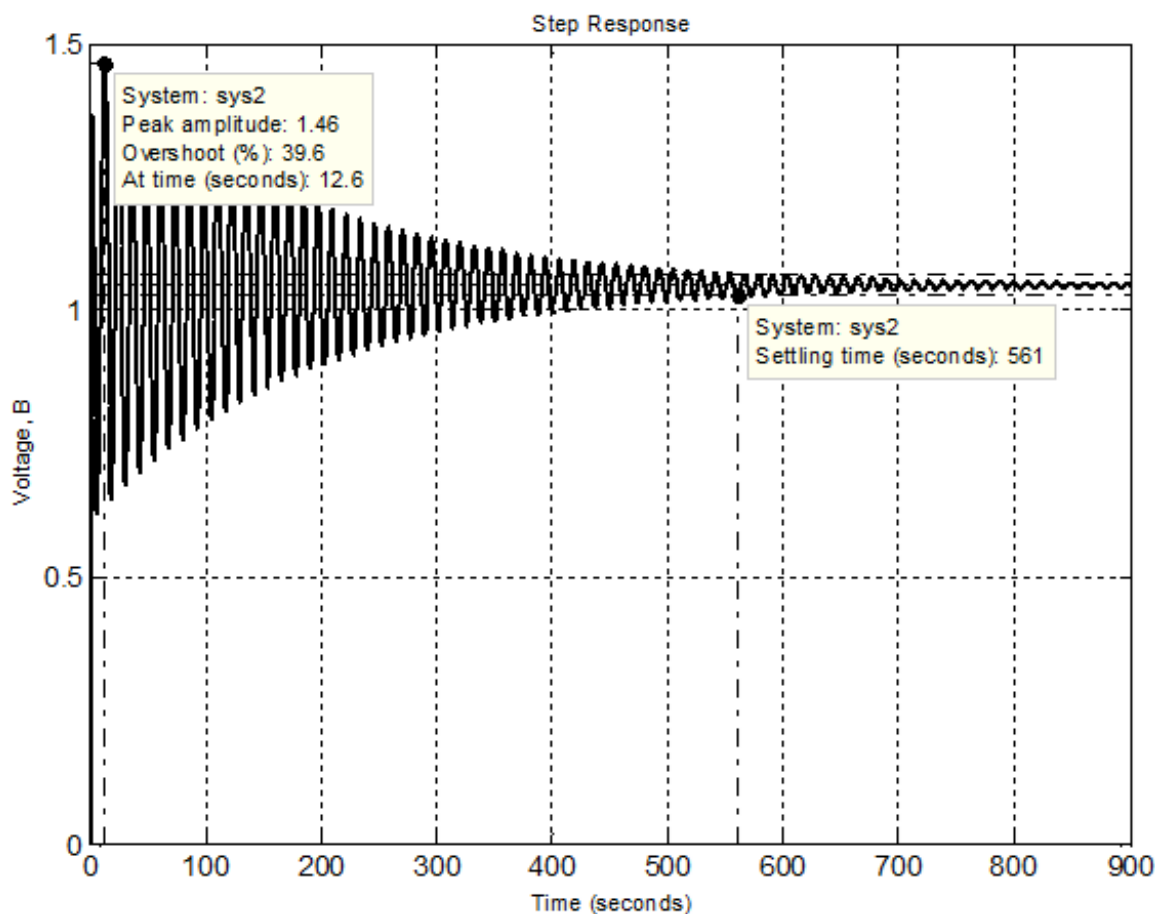


График переходного процесса термоанемометрической измерительной системы

В соответствии с методикой, изложенной в [2], передаточная функция корректирующего устройства может быть получена в результате деления желаемой передаточной функции  $W_1(s)$  на передаточную функцию корректируемого объекта  $W_f(s)$ . В качестве звена с желаемой передаточной функцией принят полиномиальный фильтр Бесселя четвертого порядка, который обеспечивает практически монотонный переходный процесс при относительно высоком быстродействии.

### Источники

1. Watmuff J.H. An Investigation of the Constant-Temperature Hot-Wire Anemometer // Exp. Therm. Fluid Sci. 1995. Vol. 11. Pp. 117–134.
2. Погодицкий О.В., Малёв Н.А. Проектирование мехатронных систем. В 2 ч. Ч. 1. Анализ и синтез: учеб. пособие. Казань: Казан. гос. энерг. ун-т, 2018. 312 с.

## РЕАЛИЗАЦИЯ ЦИФРОВОГО ФИЛЬТРА ИЗМЕРИТЕЛЬНОЙ СИСТЕМЫ ПУТЕМ ИНТЕГРАЦИИ ПАКЕТА XILINX SYSTEM GENERATOR FOR DSP В MATLAB SIMULINK

Фаниль Дамирович Абдуллин, Олег Владимирович Козелков,  
Николай Анатольевич Малёв  
ФГБОУ ВО «КГЭУ», г. Казань  
maleev@mail.ru

В работе производится синтез цифрового фильтра измерительной системы на основе полиномиального фильтра Бесселя, обеспечивающего плавность переходного процесса при требуемой точности. Реализация фильтра осуществляется на программируемой логической интегральной схеме фирмы Xilinx с применением пакета System Generator for DSP и приложения MatLab Simulink.

**Ключевые слова:** цифровой фильтр, фильтр Бесселя, переходный процесс, структура, устройство.

## IMPLEMENTATION OF THE DIGITAL FILTER OF THE MEASURING SYSTEM BY INTEGRATING THE XILINX GENERATOR SYSTEM FOR DSP PACKAGE IN MATLAB SIMULINK

Fanil Damirovich Abdullin, Oleg Vladimirovich Kozelkov, Nikolay Anatolievich Malev

The synthesis of the digital filter of the measuring system based on the polynomial Bessel filter, which provides a smooth transition process with the required accuracy, is performed. The filter is implemented on a Xilinx programmable logic integrated circuit using the System Generator for DSP package and the MatLab Simulink application.

**Keywords:** digital filter, Bessel filter, transition process, structure, device.

В соответствии с методикой, изложенной в работах [1, 2], получена передаточная функция цифрового фильтра  $W_r(z)$  (1) на основе полиномиального фильтра Бесселя четвертого порядка, обеспечивающего близкий к апериодическому переходный процесс при относительно высоком быстродействии:

$$W_r(z) = \frac{n_7 z^7 + n_6 z^6 + n_5 z^5 + n_4 z^4 + n_3 z^3 + n_2 z^2 + n_1 z + n_0}{z^7 + d_6 z^6 + d_5 z^5 + d_4 z^4 + d_3 z^3 + d_2 z^2 + d_1 z + d_0}. \quad (1)$$

В случае применения программируемых интегральных логических схем (ПЛИС) фирмы Xilinx практическая реализация фильтра основана на интеграции программной среды MatLab и пакета Xilinx System Generator for DSP. Пакет System Generator, разработанный совместно фирмами Xilinx и MathWorks, позволяет автоматически переносить модели, созданные в среде MatLab Simulink, в среду физического синтеза проектов для ПЛИС Xilinx.

Необходимо установить программы MatLab с приложением Simulink и ISE фирмы Xilinx версии DSP Edition и проверить совместимость этих двух систем. После успешной интеграции в окне браузера библиотек Simulink появятся библиотеки Xilinx Blockset, Xilinx Reference Blockset и Xilinx Xtreme DSP Kit.

Окно Matlab Simulink с проектируемым фильтром представлено на рис. 1.

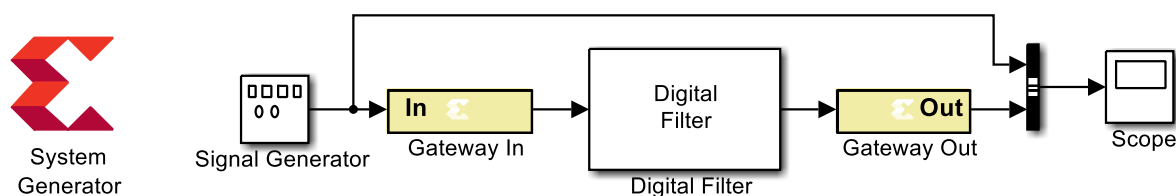


Рис. 1. Окно модели цифрового фильтра с элементами библиотеки System Generator

Элементы Gateway In и Gateway Out необходимы для моделирования портов ввода/вывода ПЛИС, а также для связи со стандартными библиотечными элементами Simulink. Они позволяют назначить конкретные выводы микросхемы ПЛИС для использования в качестве портов ввода/вывода в формате {'MSB', ... , 'LSB'}, где MSB – номер вывода старшего бита, LSB – номер вывода младшего бита.

Для генерации проекта Xilinx с помощью System Generator производим настройку генерации проекта (рис. 2): устанавливаем опции компилятора, директорию, в которую будет производиться запись сгенерированного проекта (Target directory), язык, в котором будет генерироваться проект (VHDL); выбираем тип используемой ПЛИС – Spartan3E xc3s100e-5vq100 (поле – Part). По нажатию кнопки Generate происходит генерация проекта в указанную директорию, формируются файл проекта (\*.xise), файлы кодов на языке VHDL (\*.vhd), и выполняется трассировка ПЛИС.

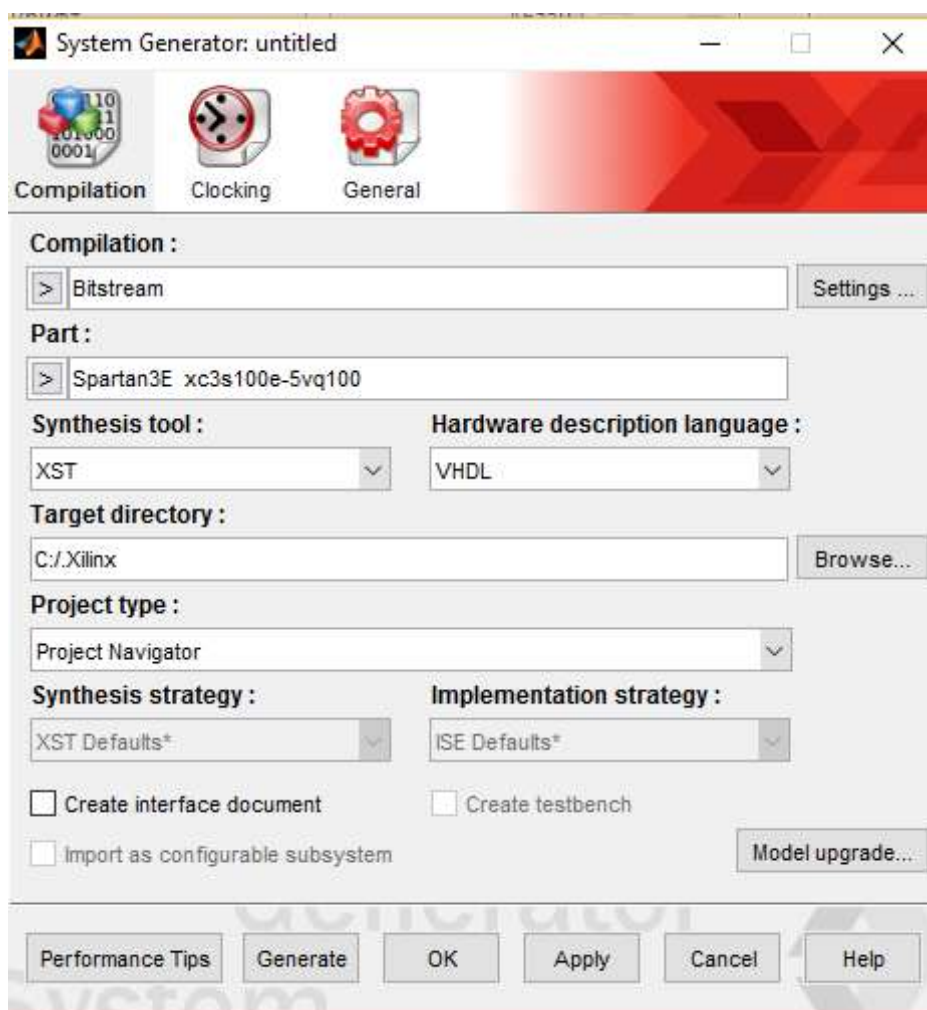


Рис. 2. Окно настройки приложения System Generator

Для прошивки файла программы в ПЛИС (или во внешнюю загрузочную память) необходимо в области действий над проектом запустить пункт **Configure Target Device**, для создания прошивочного файла, конфигурации и осуществления загрузки в реальное устройство. После формирования файла прошивки микросхемы фильтра необходимо произвести подключение программатора (например, Platform Cable USB) к компьютеру и устройству, содержащему программируемые микросхемы.

### Источники

1. Малёв Н.А., Погодицкий О.В. Синтез регулятора измерительного контура автоматического компенсатора для измерения термоЭДС // Актуальные проблемы электронного приборостроения: матер. XIII Междунар. науч.-техн. конф. 2016. Т. 10. С. 220–222.

2. Погодицкий О.В., Малёв Н.А. Проектирование мехатронных систем. В 2 ч. Ч. 1. Анализ и синтез: учеб. пособие. Казань: Казан. гос. энерг. ун-т, 2018. 312 с.



## АВТОМАТИЗАЦИЯ ОТДЕЛЬНЫХ ПРОЦЕССОВ НА ПРОИЗВОДСТВАХ С ИСПОЛЬЗОВАНИЕМ РОБОТА-ПРОМОУТЕРА

Александр Нетфуллович Богданов<sup>1</sup>, Игорь Андреевич Рябых<sup>2</sup>,  
Рафис Мавлетович Муратов<sup>3</sup>  
ФГБОУ ВО «КГЭУ», г. Казань  
<sup>1</sup>ban83@mail.ru, <sup>2</sup>igorr2209@yandex.ru, <sup>3</sup>rafis\_mur@mail.ru

В статье предложено решение по автоматизации отдельных процессов экскурсионных мероприятий по территории энергетических и других производственных предприятий, на основе применяемых в выставочной деятельности роботов-промоутеров. Представлена конструкция рабочего прототипа разрабатываемого робота-промоутера, способствующего привлечению внимания гостей выставок. Также данный робот можно применить в экскурсиях на производственных предприятиях.

**Ключевые слова:** модель, асинхронный электропривод, рекуперация, матричный преобразователь частоты, энергоэффективность.

## THE AUTOMATION OF CERTAIN PROCESSES ON THE PRODUCTION LINES WITH THE USE OF ROBOT-PROMOTER

Alexander Netfollowed Bogdanov, Igor Andreevich Ryabykh, Rafis Mavletovich Muratov

The article proposes a solution for automating individual processes of excursion events on the territory of energy and other industrial enterprises, based on the robots used in the exhibition activities of promoters. The design of the working prototype of the developed robot-promoter, which helps to attract the attention of visitors of exhibitions, is presented. Also, this robot can be used in excursions at industrial enterprises.

**Key words:** model, asynchronous electric drive, recuperation, matrix frequency converter, energy efficiency.

Крупные энергетические и другие производственные компании регулярно организуют экскурсии для студентов и своих партнеров. В зависимости от производственного процесса, участников экскурсии, маршрут и представляемая информация могут различаться, но в большинстве случаев такие мероприятия требуют отвлечения ряда специалистов от непосредственной работы.

Для автоматизации сопровождения отдельных этапов экскурсии возможно применение решения, используемого в выставочной деятельности. Современные роботы-промоутеры способны различать эмоции, запоми-

нать объекты общения и предназначены для предоставления различной информации [1, 2]. Такие роботы до сих пор привлекают значительное внимание на выставочных мероприятиях и повышают эффективность участия компаний в них. Примерами роботов-промоутеров являются Promobot (Пермь) и Synergy Swan (Москва).

Promobot (рис. 1) предназначен для работы в местах повышенного скопления людей, в которых робот помогает людям с навигацией, отвечает на вопросы, транслирует промо-материалы и запоминает каждого, с кем приходилось общаться. Promobot привлекает максимальную аудиторию к рекламируемому товару, а также исключает человека из данного процесса, поскольку работает автономно. Достаточно лишь запустить робота, после чего робот самостоятельно будет узнавать людей, предлагать им продвигаемую продукцию и консультировать по заранее заданным темам.

Synergy Swan (рис. 2) представляет собой многофункциональную роботизированную платформу и способен выполнять множество функций в зависимости от заложенного программного обеспечения, например, быть роботом-промоутером или консультантом.



Рис. 1. Promobot



Рис. 2. Synergy Swan

Несмотря на большую функциональность, роботы-промоутеры не смогут заменить экскурсовода на территории производственного процесса целиком [3]. Ставить таких роботов в отдельных цехах и участках экономически не целесообразно из-за их дороговизны.

В настоящее время в Молодежном инновационном центре КГЭУ «Энергия» разрабатывается недорогой и компактный робот-промоутер, который возможно применить как на выставочных мероприятиях, так и во время экскурсий на производственных предприятиях (рис. 3).

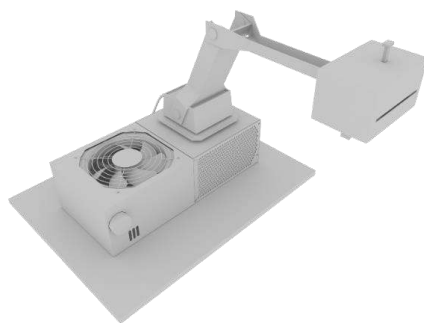


Рис. 3. Конструкция рабочего прототипа разрабатываемого робота-промоутера

В базовой комплектации робот-промоутер предназначен для раздачи бумажной информации (визиток, календарей, листовок). В дальнейшем планируется реализовать линейку данных роботов с добавлением информационной электронной панели, элементами захвата и др.

### Источники

1. Бербюк В.Е. Динамика и оптимизация робототехнических систем. К.: Наукова думка, 2014. 192 с.
2. Тимофеев А.В. Роботы и искусственный интеллект. М.: Наука, 2005. 192 с.
3. Zongwei Luo. Robotics, Automation, and Control in Industrial and Service Settings. 2015. 338 p.

УДК 62-529

## РАЗРАБОТКА АВТОМАТИЗИРОВАННЫХ СИСТЕМ УПРАВЛЕНИЯ ПРОЦЕССАМИ НА ПРИМЕРЕ БЫТОВЫХ РОБОТОВ

Александр Нетфуллович Богданов<sup>1</sup>, Алексей Валерьевич Софьин<sup>2</sup>,  
Ильнар Эльверович Сафин<sup>3</sup>  
ФГБОУ ВО «КГЭУ», г. Казань

<sup>1</sup>ban83@mail.ru, <sup>2</sup>sofinalesha14@gmail.com, <sup>3</sup>ilnarsafin00@mail.ru

В статье рассматриваются результаты анализа рынка бытовых роботов и предложена модель обучения разработке автоматизированных систем управления процессами путем разработки роботизированных устройств прикладного характера. Перспективой данного проекта должны стать внедренные образцы и команды, способные определить проблему, разработать решение и применить его. Представлены предварительные результаты реализации данной модели на базе МИЦ «Энергия».

**Ключевые слова:** автоматизация, роботизация, бытовые роботы, промышленные роботы, робототехника, инженерная кибернетика.

# DEVELOPMENT OF AUTOMATED PROCESS CONTROL SYSTEMS ON THE EXAMPLE OF HOUSEHOLD ROBOTS

Alexander Notfollowed Bogdanov, Oleksiy Valerevich Sofjin, Inar Alperovich Safin

The article considers the results of the analysis of the market of household robots and offers a model of training in the development of automated process control systems by developing robotic devices of an applied nature. The perspective of this project should be embedded samples and teams able to identify the problem, develop a solution and apply it. The preliminary results of the implementation of this model on the basis of MIT “Energia” are presented.

**Keywords:** automation, robotics, household robots, industrial robots, robotics, engineering Cybernetics.

В большинстве развитых и развивающихся стран происходит активная автоматизация и роботизация промышленного производства. Только с 2002 по 2018 гг. ежегодное количество продаж промышленных роботов в мире увеличилось более чем в 5 раз (рис. 1).



Рис. 1. Количество среднегодовых продаж, тыс. шт.

Мировой объем продаж промышленных роботов достигает  $\approx$  \$ 16 млрд, услуги внедрения –  $\approx$  \$ 45 млрд. При этом Россия сильно уступает в этом направлении (рис. 2) [1].



Рис. 2. Количество роботов на 10 000 человек производства (2017 г.)

Рынок бытовых роботов разнообразен (большая часть из которых для России является скорее экзотикой) и постоянно расширяется. В результате проведенного анализа были определены следующие вариации роботов [2, 3]:

- робот-пылесос;
- робот-мойщик окон;
- робот-газонокосилка;
- робот-промоутер;
- робот для чистки бассейна;
- робот-снегоуборщик;
- роботы для чистки водосточных желобов;
- робот-чемодан;
- робот-домработница;
- робот-охранник.

В то же время в России действует множество кружков по робототехнике. В каждом крупном городе их можно насчитать десятки. Но согласно результатам исследования кружков робототехники в России только 11,7 % из них продолжают работать с детьми старше 15 лет [4]. Уменьшение числа кружков робототехники связано с недостаточным развитием прикладного характера данного направления. Малое по сравнению с мировыми показателями число примеров эксплуатации роботизированных систем в России приводит к недостаточному спросу данной продукции.

В 2018 г. в Молодежном инновационном центре КГЭУ «Энергия» (МИЦ) были возобновлены студенческие проекты в области робототехники. Был положен принцип – разработка должна иметь заинтересованное лицо. Это позволяет участникам команды научиться находить проблемную задачу, разрабатывать решение и внедрять его. С целью дальнейшего развития и формирования общей ресурсной площадки, на которой 10–15 команд будут в партнерской либо конкурентной среде разрабатывать и внедрять различные роботизированные устройства, планируется расширение сотрудничества с профильными кафедрами.

В результате данного подхода одной из команд разрабатывается «Робот-визитница». Заказчиками данного проекта выступают МИЦ и партнерские предприятия. Рабочие прототипы уже тестировались на мероприятиях «КГЭУ-FEST» (Казань, 8 октября) и «День открытых дверей КГЭУ» (Казань, 28 сентября). Также ведется разработка других не промышленных роботов.

## Источники

1. Робототехника в России: кто сегодня производит промышленных роботов [Электронный ресурс]. URL: <https://robo-hunter.com/news/robototehnika-v-rossii-kto-segodnya-proizvodit-promishlennih-robotov10381> (дата обращения: 19.10.2019).
2. Bhaumik A. From AI to Robotics. Mobile, Social, and Sentient Robots. 2018. 430 p.
3. Siciliano B., Khatib O. Springer Handbook of Robotics. 2016. 600 p.
4. Исследование кружков робототехники в России [Электронный ресурс]. URL: <http://edurobots.ru/2016/09/rezultaty-issledovaniya-kruzhkov-robototekniki-v-rossii/> (дата обращения: 19.10.2019).

УДК 681.508

## ИЗМЕРЕНИЕ ПАРАМЕТРОВ ЭЛЕКТРИЧЕСКИХ ЦЕПЕЙ ПЕРЕМЕННОГО ТОКА С ПОМОЩЬЮ АВТОМАТИЧЕСКОГО ПРЯМОУГОЛЬНО-КООРДИНАТНОГО ПОТЕНЦИОМЕТРА

Ильнар Раузитович Габдулхаков, Николай Анатольевич Малёв  
ФГБОУ ВО «КГЭУ», г. Казань  
maleeev@mail.ru

В работе рассмотрены автоматические потенциометры переменного тока с компенсационным методом измерения параметров электрических цепей. Приведена схема прямоугольно-координатного потенциометра для измерения падений напряжений по абсциссе и ординате. Сформулирована задача синтеза цифрового алгоритма коррекции, обеспечивающего согласованную работу и заданные погрешность и качество динамических процессов исследуемого прибора.

**Ключевые слова:** автоматический потенциометр, падение напряжения, приборный электропривод, алгоритм коррекции.

## MEASURING ELECTRIC CIRCUIT PARAMETERS AC USING AN AUTOMATIC RECTANGULAR-COORDINATE POTENTIOMETER

Ilnar Rauzitovich Gabdulkhakov, Nikolai Anatolyevich Malev

In the work, automatic potentiometers of an alternating current with a compensatory method of measurement of parameters of electric circuits are considered. The scheme of rectangular-coordinate potentiometer for measuring voltage drops in abscissa and ordinate is given. The task of synthesis of digital correction algorithm providing coordinated work and specified error and quality of dynamic processes of the device under study is formulated.

**Keywords:** automatic potentiometer, voltage drop, instrumental electric drive, correction algorithm.

Автоматические потенциометры переменного тока могут быть полярно-координатными и прямоугольно-координатными.

Автоматический прямоугольно-координатный потенциометр предназначен для измерения компенсационным методом на переменном токе падений напряжений, токов, активных и реактивных сопротивлений, сдвига фаз, первых гармоник индукции и напряженности магнитного поля, потерь, амплитудной и комплексной проницаемости. Схема прибора представлена на рис. 1.

Угол сдвига между напряжениями  $U_{кx}$  и  $U_{кy}$  составляет  $90^\circ$ . Разность между геометрической суммой этих напряжений и измеряемым напряжением  $U_x$  подается на усилитель напряжения УН.

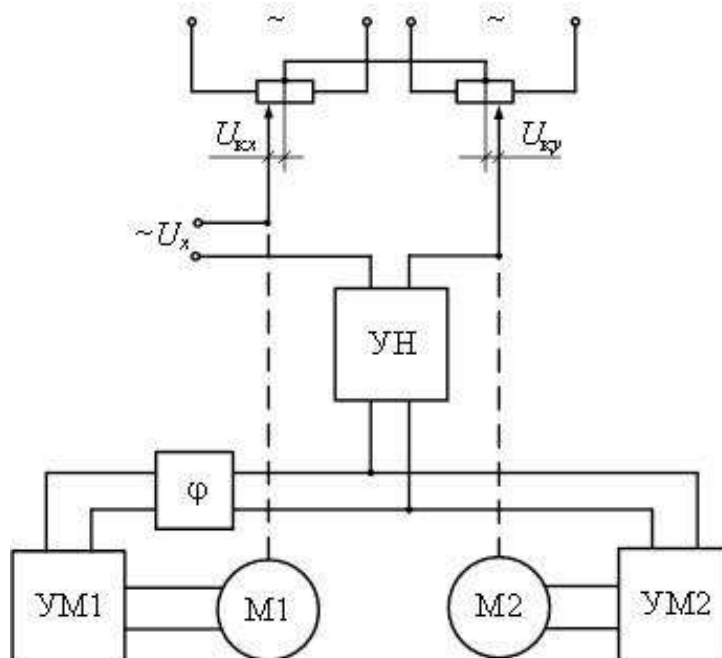


Рис. 1. Схема автоматического прямоугольно-координатного потенциометра

Усилители мощности УМ1 и УМ2 и двигатели М1 и М2 переменного тока являются фазочувствительными. Введением дополнительных цепей  $\phi$  в один из усилителей мощности можно добиться такого положения, что один из двигателей будет приходить в действие от составляющей напряжения  $\Delta U \cos \theta$ , а второй – от составляющей  $\Delta U \sin \theta$ , векторная диаграмма изображена на рис. 2.

Двигатели будут работать до тех пор, пока имеются эти составляющие, т. е. до момента уравнивания измеряемого напряжения  $U_x$  компенсирующим напряжением  $U_k$ . Вследствие инерционности измерительной системы процесс уравнивания завершается в течение 3–4 с.

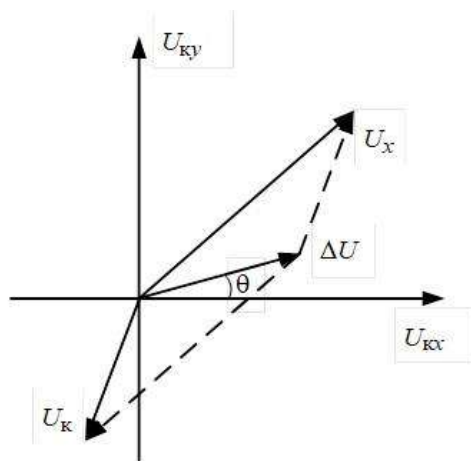


Рис. 2. Векторная диаграмма измерительной цепи автоматического прямоугольно-координатного потенциометра

Задачей настоящего исследования является разработка цифрового алгоритма коррекции, обеспечивающего согласованную работу и заданные погрешность и качество динамических процессов двумерного приборного электропривода системы измерения.

### Источники

1. Орнатский П.П. Автоматическое измерение и приборы. 5-е изд., перераб. и доп. К.: Вища шк., Головное изд-во, 1986. 504 с.
2. Малёв Н.А. Расчет и исследование астатического электропривода малой мощности: практикум. Казань: Казан. гос. энерг. ун-т, 2011. 112 с.
3. Погодицкий О.В., Малёв Н.А. Проектирование мехатронных систем. В 2 ч. Ч. 1. Анализ и синтез: учеб. пособие. Казань: Казан. гос. энерг. ун-т, 2018. 312 с.

УДК 621.317

## ОПРЕДЕЛЕНИЕ ВЗАИМОВЛИЯНИЯ МАГНИТНЫХ ЦЕПЕЙ ДВУХМЕРНОГО ИНДУКТИВНОГО ПРЕОБРАЗОВАТЕЛЯ

Кенюль Рамиз гызы Гаджиева<sup>1</sup>, Вагиф Гафар оглы Саттаров<sup>2</sup>  
Сумгаитский государственный университет, г. Сумгаит  
<sup>1</sup>konul.haciyeva.1974@mail.ru, <sup>2</sup>tempus-sus@yandex.ru

В работе проводится исследование схемы замещения двухмерного индуктивного преобразователя, предназначенного для одновременного измерения двух технологических параметров. Выводится степень взаимного влияния между измерительными цепями преобразователя. Показано, что степень взаимного влияния можно уменьшить путем выбора в качестве материала магнитопровода конструкционную сталь марки СТ 45.

**Ключевые слова:** индуктивный преобразователь, двухмерный, схема замещения, измерительные цепи, степень влияния.



# DETERMINATION OF THE MUTUAL INFLUENCE OF MAGNETIC CIRCUITS OF A TWO-DIMENSIONAL INDUCTIVE CONVERTER

Konul Ramiz gizi Hajiyeva, Vagif Gafar oglu Sattarov

The study is conducted of the scheme of substitution of a two-dimensional inductive converter designed for the simultaneous measurement of two technological parameters. The degree of mutual influence between the measuring circuits of the converter is displayed. It is determined that the degree of mutual influence can be reduced by choosing CT 45 structural steel as the material of the magnetic circuit.

**Key words:** inductive converter, two-dimensional, scheme of substitution, measuring circuits, degree of influence.

Рассмотрим магнитные цепи преобразователя, в котором магнитный поток катушки цепи измерения угловых перемещений замыкается как вокруг него, так и вокруг катушки цепи измерения линейных перемещений [1].

Для расчета магнитной цепи следует рассмотреть упрощенную схему замещения преобразователя, приведенную на рисунке, в которой принимается, что:

$$R_{1M} = R_{5M}, I_1W_1 = I_2W_2 = IW ;$$

$$R_{3M} = \frac{R_{1M} (2R_{1M} + R_{5M} + 2R_{\delta 2M})}{R_{1M} + 2R_{1M} + R_{5M} + 2R_{5M}},$$

где  $R_{1M}, R_{2M}, R_{3M}, R_{4M}, R_{5M}$  – магнитные сопротивления отдельных соответствующих участков магнитной цепи;  $R_{\delta 1M}$  и  $R_{\delta 2M}$  – магнитные сопротивления воздушных зазоров между магнитопроводами для измерения угловых и малых линейных перемещений, а также между магнитопроводами линейных перемещений и ротором;  $I_1W_1$  и  $I_2W_2$  – соответственно магнитодвижущие силы в цепи угловых и линейных перемещений.

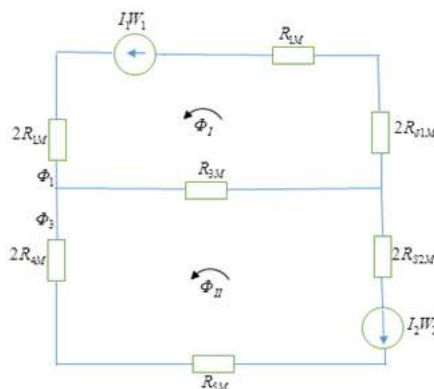


Схема замещения

Применив метод контурных токов, определим основные магнитные потоки  $\Phi_1, \Phi_2, \Phi_3$  [2, 3]. На основе второго закона Кирхгофа получается следующая система уравнений:

$$\Phi_1(R_{1M} + 2R_{2M} + R_{3M} + 2R_{\delta 1M}) - \Phi_{11}R_{3M} = I_1W_1;$$

$$\Phi_1R_{3M} + \Phi_{11}(R_{\delta M} + 2R_{4M} + 2R_{\delta 2M} + R_{3M}) = I_2W_2.$$

Решая систему уравнений, определим магнитные потоки:

$$\Phi_1 = \frac{I_1W_1 \cdot Z_{2M} + I_2W_2R_{3M}}{Z_{1M} \cdot Z_{2M} - R_{3M}^2};$$

$$\Phi_2 = \frac{I_1W_1(Z_{2M} - R_{3M}) + I_2W_2(R_{2M} - Z_{1M})}{Z_{1M} \cdot Z_{2M} - R_{3M}^2};$$

$$\Phi_3 = \frac{I_2W_2 \cdot Z_{1M} + I_1W_1R_{3M}}{Z_{1M} \cdot Z_2 - R_{3M}^2}.$$

Здесь:

$$Z_{1M} = R_{1M} + 2R_{2M} + R_{3M} + 2R_{\delta 1M};$$

$$Z_{2M} = R_{\delta M} + 2R_{4M} + R_{3M} + 2R_{\delta 2M}.$$

Для расчета магнитных сопротивлений используется выражение:

$$R_M = \frac{l}{\mu\mu_0S},$$

где  $l$  – активная длина участка магнитной цепи;  $\mu$  – относительная магнитная проницаемость;  $\mu_0$  – магнитная проницаемость воздуха;  $S$  – активное поперечное сечение магнитопровода.

Используя полученные магнитные потоки, определяем э.д.с. каждой цепи, погрешность взаимовлияний измерительных цепей которых составляет не более 3 %, что допустимо для практического применения теоретические характеристики.

Погрешность взаимовлияния измерительных цепей может быть также уменьшена путем выбора материала магнитопровода из конструкционной стали. Проведенные исследования показали, что применение в качестве материала магнитопровода конструкционной стали СТ 45 позволяет уменьшить погрешность взаимовлияния до 1,5 %.

Полученные теоретические результаты подтверждаются экспериментальными, в которых погрешность взаимовлияния составляет не более 2 %.

## Источники

1. Электромагнитный датчик угловых и линейных перемещений со сплошным магнитопроводом / Ф.И. Мамедов [и др.] // Известия высших технических учебных заведений Азербайджана. 2015. № 2 (96). С. 63–67.
2. Рагимли И.Н. Двухпараметрический индуктивный датчик // Датчики и системы. 2017. № 7 (216). С. 44–47.
3. Грачев А.В. Анализ погрешностей измерительной схемы преобразователей параметров индуктивного датчика // Измерение. Мониторинг. Управление. Контроль. 2018. № 3 (25). С. 79–85.

УДК 519.246.8:616-072.7(075.8)

## ОСОБЕННОСТИ АНАЛИЗА ВАРИАБЕЛЬНОСТИ СЕРДЕЧНОГО РИТМА С ПРИМЕНЕНИЕМ САМООРГАНИЗУЮЩИХСЯ ИЗМЕРИТЕЛЬНЫХ СИСТЕМ

Ришат Рашатович Галявеев, Николай Анатольевич Малёв,  
Александр Юрьевич Козиков, Юрий Александрович Соболев  
ФГБОУ ВО «КГЭУ», г. Казань  
maleev@mail.ru

В работе приведен обзор методов анализа variability сердечного ритма. Показаны преимущества применения самоорганизующихся измерительных систем в условиях нестационарности биомедицинских сигналов. Сформулированы перспективы объединения различных способов анализа информации в единую информационно-измерительную систему.

**Ключевые слова:** variability сердечного ритма, самоорганизующаяся система, нестационарные процессы, нелинейная динамика.

## PECULIARITIES OF THE ANALYSIS OF HEART RATE VARIABILITY WITH THE USE OF SELF-ORGANIZING MEASURING SYSTEMS

Rishat Rashatovich Galyaveev, Nikolay Anatolievich Malev  
Alexander Yurevich Kozikov, Yuri Alexandrovitch Sobolev

The paper considers the system of automatic control of heat treatment of concrete on the basis of the method of temperature-time equivalent of strength. The structural scheme of the automatic regulator of heat treatment of concrete is given and advantages of its application are shown.

**Keywords:** heart rate variability, self-organizing system, nonstationary processes, nonlinear dynamics.

В настоящей работе производится анализ биомедицинских сигналов с применением программной среды MATLAB на примере сигнала variability сердечного ритма (VCR). Анализ этого сигнала является популярным исследованием функционального состояния в медицине и физиологии по причине простоты его записи и обновления теоретических концепций и методических подходов.

К классическому подходу анализа VCR относят статистические, корреляционные и спектральные методы обработки, основы которых были приведены в методических пособиях иностранных и отечественных авторов [1, 2]. Перечисленные выше традиционные методики анализа биомедицинских сигналов основаны на предположении, что в пределах анализируемого фрагмента сигнал остается стационарным.

На практике, особенно во время проведения функционально-нагрузочных исследований, это условие зачастую оказывается невыполнимым. Поэтому при анализе биомедицинских сигналов актуальным является применение математических методов обработки, не имеющих каких-либо специфических требований к характеристикам этих сигналов.

Так, в последнее время для анализа variability сердечного ритма активно развиваются методы нелинейной динамики, которые не только применимы к нестационарным процессам, но и позволяют численно оценить процессы самоорганизации биологических систем.

Процесс формирования сердечного ритма определяется взаимодействием системы кровообращения с многочисленными регуляторными механизмами, зависящими от состояния вегетативной и центральной нервных систем, гормональных, гуморальных и рефлекторных процессов. Причем в этой многоконтурной, иерархически организованной системе доминирующая роль отдельных звеньев определяется текущими потребностями организма. Данная система является относительно сложной: наиболее очевидная особенность ее, как и любой биологической системы, заключается в способности к самоорганизации и проявлению свойств динамического хаоса. Хаос рассматривается как многогранный материальный фактор, который не только разрушает системы и процессы, но и обладает потенциальной творческой силой, способствуя возникновению новых объектов и явлений. Самоорганизующиеся системы, будучи сложными объектами, характеризуются большим числом степеней свободы. Отличительной чертой самоорганизующихся систем является высокая чувствительность к начальным условиям. Малейшие изменения в начальном состоянии системы могут привести к непредсказуемым крупномасштабным последствиям. Таким образом, динамика этого

процесса носит сложный нелинейный характер. На пути его развития могут встречаться переломные моменты (точки бифуркации), когда дальнейшая судьба системы принципиально неизвестна: перейдет ли она в состояние хаоса или преобразуется в качественно иную структуру с более высоким уровнем упорядоченности. Для анализа нелинейных свойств ВСР применяются сечение Пуанкаре, кластерный спектральный анализ, графики аттрактора, сингулярное разложение, показатель Ляпунова, энтропия Колмогорова и другие [1]. Однако для кратковременных временных рядов ВСР получение статистически устойчивых оценок фрактальных размерностей, показателей Ляпунова и энтропии встречает определенные проблемы, обусловленные недостаточной длиной ряда и зашумленностью сигнала ВСР. Информация, закодированная в изменчивости ( $R-R$ ) интервалов, не может быть в полной мере оценена с помощью только какой-то одной методики анализа ВСР. Наличие специфических флуктуаций ( $R-R$ ) интервалов определяет необходимость использования разных математических подходов к его оценке [1, 3]. До недавнего времени разные подходы воспринимались как отдельные феномены, не имевшие общей теоретической базы. Интегральные подходы к оценке сигналов ВСР помогают избежать односторонних взглядов и объединить разные методы в целостную систему представлений о сигнале ВСР как о процессе, содержащем в себе огромные запасы информации о природе такой сложной системы, какой является живой организм [4].

### Источники

1. Баевский Р.М., Иванов Г.Г., Чирейкин Л.В. Методические рекомендации: Анализ variability сердечного ритма при использовании различных электрокардиографических систем // Вестник аритмологии. 2001. № 24. С. 65–87.
2. Пыко С.А. Идентификация нелинейных динамических систем методами теории детерминированного хаоса на примере исследования variability сердечного ритма: дисс. ... канд. техн. наук. СПб., 2000. 206 с.
3. Ардашев А.В., Лоскутов А.Ю. Практические аспекты современных методов анализа variability сердечного ритма. М.: ИД Медпрактика-М, 2011. 128 с.
4. Флейшман А.Н. Variability ритма сердца и медленные колебания гемодинамики. Нелинейные феномены в клинической практике. Новокузнецк, 2009. 262 с.

## КОМПЕНСАТОР ДАВЛЕНИЯ ДЛЯ ВИБРАЦИОННО-ЧАСТОТНОГО ПЛОТНОМЕРА ЖИДКОСТИ

<sup>1</sup>Тургай Килим оглу Гусейнов<sup>1</sup>, Тамелла Ахмед гызы Ахмедова<sup>2</sup>  
Сумгаитский государственный университет, г. Сумгаит  
<sup>1</sup>huseynovturgay@mail.ru, <sup>2</sup>tamella.ahmedova@mail.ru

В работе рассматривается разработанный авторами компенсатор давления для вибрационно-частотного плотнoмера жидкости. Дается теоретическое обоснование предложенной конструкции. Описывается конструкция и принцип действия компенсатора. Приводятся результаты экспериментального исследования.

**Ключевые слова:** вибрационно-частотный плотномер, жидкость, компенсатор давления, конструкция.

## PRESSURE COMPENSATOR FOR VIBRATION-FREQUENCY LIQUID DENSITY METER

Turgay Kilim oglu Huseynov, Tamella Ahmed gizi Ahmedova

The article considers a pressure compensator developed by the author for a vibration-frequency liquid density meter. A theoretical justification of the proposed design is given. The design and principle of operation of the compensator are described. The results of an experimental study are presented.

**Key words:** vibration-frequency density meter, liquid, pressure compensator, design.

В топливно-энергетическом комплексе при проведении измерений плотности жидких сред широко используются вибрационно-частотные плотномeры [1, 2]. При этом в некоторых случаях плотномeры эксплуатируются при особых условиях эксплуатации, например при повышенных давлениях.

Выходной сигнал вибрационно-частотного плотнoмера жидкости – близкая к собственной частота автоколебаний трубчатого резонатора без учета влияния скорости движения, и при наличии некоторого гидростатического давления  $P$  жидкости она определяется выражением [2]:

$$f = f_0 \sqrt{1 - 0,516 \frac{L^2 P S_{\text{тр}}}{E d^4 (n^4 - 1)}}, \quad (1)$$

где  $f_0$  – частота колебаний пустых трубок;  $E$  – модуль упругости материала трубок;  $L$  – длина трубки;  $n = D/d$  – относительная толщина стенок трубок;  $D, d$  – наружный и внутренний диаметры трубок;

$A = S_{\text{тр}} \rho_M / S_{\text{ст}}$  – постоянная резонатора;  $S_{\text{тр}}$  – площадь поперечного сечения трубок;  $S_{\text{ст}}$  – площадь поперечного сечения стенок трубок;  $\rho_M$  – плотность материала трубки;  $\rho$  – плотность жидкости.

Из выражения (1) следует, что для компенсации давления необходимо сделать так, чтобы во время измерений на резонатор действовала противоположно направленная сила, равная сжимающей силе, создаваемой давлением  $PS_{\text{тр}}$ .

Для реализации данного подхода нами был разработан компенсатор для использования в двухтрубных плотномерах. Компенсатор состоит из трубки и двух одинаковых сильфонов, заглушенных с одной стороны. Сильфоны открытыми концами соединяются между собой трубкой. Трубка с сильфонами располагается параллельно между трубками плотномера и в средней части крепится к сонованию плотномера. Заглушенные концы сильфонов жестко крепятся к основаниям посредством упоров. Внутренняя замкнутая полость, образованная трубкой и сильфонами, гидравлически связывается посредством гибкого трубопровода с технологической линией.

Во время измерений при изменении давления измеряемой жидкости давление в компенсаторе также изменяется. При этом со стороны сильфонов на основания резонатора действует растягивающая сила, определяемая следующим выражением:

$$F_{\text{рас}} = PS_{\text{эфф}},$$

где  $S_{\text{эфф}}$  – эффективная площадь сильфона.

В этом случае выражение (1) приобретает следующий вид:

$$f = f_0 \sqrt{\frac{A}{A + \rho}} \sqrt{1 - 0,516 \frac{PL^2}{Ed^4(n^4 - 1)} (S_{\text{тр}} - S_{\text{эфф}})}. \quad (2)$$

С учетом количества колеблющихся трубок при выборе сильфонов эффективную площадь надо брать равным  $2F_{\text{рас}}$ .

Испытания разработанного компенсатора проводились с использованием вибрационно-частотного плотномера АИП-2. Давление жидкости изменялось в диапазоне от 0,1 до 10 МПа. Использование компенсатора позволило снизить влияние давления на показания плотномера на 80 %.

## Источники

1. Булгаков С.В., Олесова В.А. Коммерческий учет нефти и нефтепродуктов // Реальность – сумма информационных технологий: сб. науч. ст. Междунар. молодеж. науч.-практ. конф. Курск, 2016. С. 64–67.
2. Теоретические основы проектирования трубчатых проточных резонаторов из кварцевого / Ю.К. Тараненко [и др.] // Измерительная техника. 2018. № 3. С. 68–72.
3. Rudachenko V., Filushin V. The dependence of cylindrical resonator natural frequencies on the fluid density // IOP Conference Series: Earth and Environmental Science. 2015. Vol. 27. 5 p.

УДК 681.521.2/681.525

## КОМПЛЕКСИРОВАНИЕ СИСТЕМ В АВТОНОМНЫХ НАЗЕМНЫХ ПОДВИЖНЫХ ОБЪЕКТАХ

Николай Анатольевич Дудка  
ФГБОУ ВО «КНИТУ-КАИ», г. Казань  
dnovoros57@mail.ru

В статье рассматривается подход к обработке информации в интеллектуальных транспортных средствах, расширяющий возможности их использования в сложных природно-климатических условиях. Предложено для обработки текущих оптических (в том числе инфракрасных) изображений, получаемых в условиях воздействия различных помех, использовать статистические методы фильтрации, а для принятия решений по управлению траекторией движения интеллектуального транспортного средства использовать корреляционно-экстремальную систему.

**Ключевые слова:** интеллектуальные транспортные средства; корреляционно-экстремальные системы; эталонные и текущие изображения; алгоритмы выделения контуров.

## COMPLEXING SYSTEMS IN AUTONOMOUS TERRESTRIAL MOBILE OBJECTS

Nikolay Anatolievich Dudka

The article discusses the approach to information processing in intelligent vehicles, expanding the possibilities of their use in difficult climatic conditions. It is proposed to use statistical filtering methods for processing current optical (including infrared) images obtained under various interference conditions, and use a correlation-extreme system to make decisions on controlling the motion path of an intelligent vehicle.

**Key words:** intelligent vehicles; correlation-extreme systems; reference and current images; contouring algorithms.



Очевидно, что расширение возможностей применения интеллектуальных транспортных средств (ИТСр) [1, 2] на территории нашей страны будет сопряжено с их работой в различных природно-климатических условиях, т.е. в условиях воздействия помех различной интенсивности (дождь, туман, снег, пыль и др.). При движении ИТСр по заданному маршруту с применением корреляционно-экстремальной системы управление траекторией движения осуществляется на основе процесса сравнения эталонных изображений с текущими изображениями маршрута движения ИТСр. С учетом воздействия помех на текущие изображения процесс их сравнения с эталонными изображениями приобретает вероятностно-статистический характер. Для целей повышения эффективности распознавания изображений предлагается применять комплексирование систем, т. е. использовать изображения не только видимого диапазона частот, но и инфракрасного.

Анализ информативности объектов изображений показывает, что использование контуров объектов изображений для решения задач распознавания не снижает их эффективность, но предполагает проведение предварительной обработки изображений. С целью оценки информативности контурных изображений проводилась фильтрация изображений. Выделение контуров проводилось с использованием методов Робертса, Превитта, Собеля. Эксперименты показали, что методы Превитта и Собеля обеспечивают сохранение большего числа деталей, нежели метод Робертса. Для случаев наличия помех в качестве метода выделения контуров был выбран алгоритм на основе критерия Уилкоксона. Установлено, что среднеквадратическое значение ошибки выделения границы контура данным методом возрастает с увеличением шума, однако является допустимым даже для соотношения сигнал/шум, равным единице. При этом совмещение изображений в КЭС производится с ошибкой, допустимость которой для принятия решений по управлению определяется чувствительностью системы навигации ИТСр.

### **Источники**

1. Дудка Н.А. Использование корреляционно-экстремальных систем в беспилотных транспортных средствах // Приборостроение и автоматизированный привод в топливно-энергетическом комплексе и жилищно-коммунальном хозяйстве: сб. матер. III Поволжской науч.-практ. конф. Казань, 2017. С. 124–130.

2. Дудка Н.А. Комплексирование систем для круиз-контроля транспортных средств // Приборостроение и автоматизированный привод в топливно-энергетическом комплексе и жилищно-коммунальном хозяйстве: сб. матер. II Поволжской науч.-практ. конф. Казань, 2016. С. 146–152.

## ИССЛЕДОВАНИЕ МЕТОДОВ КОНТРОЛЯ ВЯЗКОСТИ

Айсылу Ренатовна Заббарова, Лейсан Нуритдиновна Сулейманова,  
Николай Кузьмич Андреев<sup>1</sup>, Светлана Фиаловна Малацион<sup>2</sup>

ФГБОУ ВО «КГЭУ», г. Казань

<sup>1</sup>ngeikandreev@gmail.com, <sup>2</sup>sveta\_malacion@mail.ru

В статье поставлена задача исследования методов контроля вязкости и поиск способов их усовершенствования.

**Ключевые слова:** вязкость, методы контроля, способ измерения, погрешности измерения.

## STUDY OF THE METHODS OF VISCOSITY INSPECTION

Aisylo Renatovna Zabbarova, Leysan Nuritdinovna Suleymanova,  
Nikolay Kuzmich Andreev, Svetlana Fialovna Malatsion

In the article the task of research of viscosity inspection methods and search of ways of their improvement is set.

**Keywords:** viscosity, inspection methods, measurement method, measurement errors.

Наиболее широкое применение нашли следующие виды измерения вязкости: капиллярный, падающего шара и ротационный.

В капиллярном методе для определения вязкости измеряют скорость течения жидкости через узкий капилляр. Метод основан на законе Пуазейля для стационарного ламинарного течения жидкости с вязкостью  $\eta$  через капилляр:

$$Q = \pi R^4 p / \eta L,$$

где  $Q$  – объем жидкости, протекающей через капилляр в единицу времени, м<sup>3</sup>/с,  $R$  и  $L$  – радиус и длина капилляра вискозиметра, м,  $\eta$  – вязкость жидкости, Па·с,  $p$  – разность давлений на концах капилляра вискозиметра, Па.

В ротационном методе вискозиметрии исследуемая жидкость помещается в малый зазор между двумя цилиндрами. Внутренний цилиндр вращается с угловой скоростью  $\omega$  относительно внешнего цилиндра длиной  $L$  подвешенного на упругой нити. Измеряется угол закручивания нити  $\varphi$ . Пусть  $R_1$  и  $R_2$  – радиусы внутреннего и внешнего цилиндра. Тогда вязкость определяется по формуле:

$$\eta = \varphi \frac{G\tau(R_2^2 - R_1^2)}{8\pi^2 LR_1^2 R_2^2}.$$

Здесь  $G$  – момент, необходимый для поддержания постоянной частоты вращения ротора вискозиметра  $\tau^{-1}$ ,  $\text{с}^{-1}$ .

Многие существующие вискозиметры обладают значительной погрешностью. Эти погрешности обусловлены недостаточной точностью математических моделей измерительных приборов, например: отсутствием учета неустойчивости и завихрений потоков жидкости, неточностью измерительных приборов, отсутствием автоматизации измерений и несовершенством программ управления измерением и обработки результатов измерений.

Поэтому дальнейшая работа по совершенствованию вискозиметров предполагает учет и анализ этих недочетов, внесение соответствующих изменений в аппаратуру, применение современной вычислительной техники и разработку программ управления системой и коррекции результатов измерений.

### **Источники**

1. Лабораторный капиллярно-поршневой вискозиметр для изучения свойств неньютоновских жидкостей / Ф.М. Самигуллин [и др.] // Современный физический практикум: матер. докл. VII учеб.-метод.й конф. Стран Содружества СПб., 2002. С. 252–253.

2. Чупаев А.В. Модернизация капиллярного метода измерения вязкости // Известия вузов. Проблемы энергетики. 2010. № 1-2. С. 152–155.

УДК 681.5: 69

## **ОПРЕДЕЛЕНИЕ УРАВНЕНИЙ ДИНАМИКИ И МОДЕЛИРОВАНИЕ ДВУХСИТОЧНОГО ВИБРОГРОХОТА**

Дамир Амирович Зайнетдинов, Хакимов Алик Русланович, Николай Анатольевич Малёв  
ФГБОУ ВО «КГЭУ», г. Казань  
maleev@mail.ru

В работе приведено описание устройства и принципа действия вибрационного грохота. Получены линеаризованные уравнения, характеризующие динамические процессы в данном устройстве, и проведено моделирование при переменных значениях коэффициентов передачи и постоянных времени, соответствующих рабочему участку статических характеристик виброгрохота.

**Ключевые слова:** виброгрохот, передаточная функция, моделирование, переходный процесс.

# DETERMINATION EQUATIONS OF DYNAMICS AND MODELING OF TWO-SIEVE VIBRATING RUMBLE

Damir Amirovich Zainetdinov, Alik Ruslanovich Khakimov, Nikolay Anatolievich Malev

The work describes the device and the principle of operation of the vibrating rumble. The linearized equations characterizing the dynamic processes in this device are obtained and modeling is carried out with variable parameters corresponding to the working area of the static characteristics of the vibrating rumble.

**Keywords:** vibrating rumble, transfer function, modeling, transient.

Грохотом называют сортировочное оборудование, предназначенное для разделения горных строительных материалов по крупности частиц на просеивающих поверхностях с калиброванными отверстиями с целью получения продуктов различного гранулометрического состава. Достоинством вибрационных самобалансных грохотов является широкий диапазон динамических параметров по амплитуде и частоте колебаний, высокая эффективность и производительность при грохочении, простота и надежность конструкции, низкие эксплуатационные расходы.

Общая схема самобалансного грохота приведена на рис. 1. Короб грохота 1, который установлен на упругих опорах 3, совершает направленные колебательные движения в вертикальной плоскости под действием центробежной силы инерции, возникающей при вращении неуравновешенных грузов (дебалансов), установленных на двух параллельных валах. Вращение валам вибратора передается от двух двигателей через эластичные лепестковые муфты.

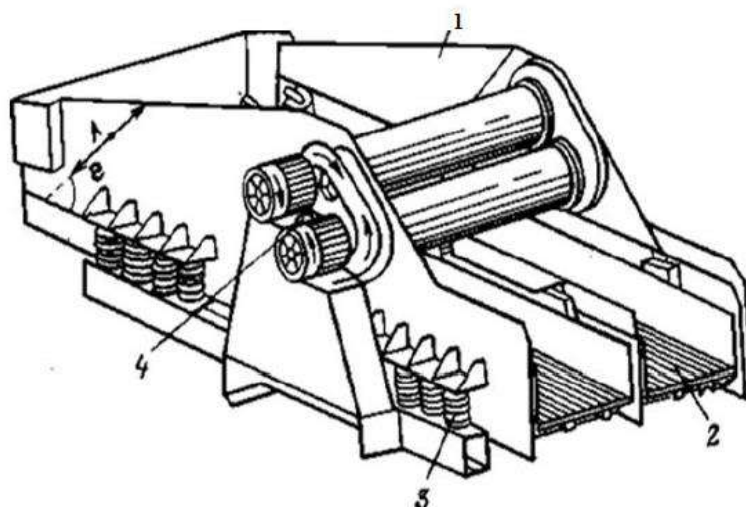


Рис. 1. Вибрационный самобалансный грохот: 1 – короб; 2 – сито; 3 – пружины; 4 – виброузел

Запишем уравнение материального баланса для грохота:

$$\frac{dM}{dt} + Q_2 + Q_3 = Q_1,$$

где  $M$  – запас материала на сите, т;  $Q_2$  – подрешетный отводной поток, т/ч;  $Q_3$  – надрешетный отводной поток, т/ч;  $Q_1$  – подводимый поток, т/ч.

Статические характеристики  $Q_2 = f(M)$  и  $Q_3 = f(M)$  определяются экспериментально, носят нелинейный характер и приводят к нелинейности дифференциального уравнения грохота. При работе грохота с малыми отклонениями нелинейное уравнение можно линеаризовать. Для этого в окрестности рабочей точки используются малые приращения, которые приводят к следующим соотношениям:  $\Delta Q_2 = l\Delta M$ ;  $\Delta Q_3 = n\Delta M$ .

В результате уравнение в приращениях для грохота запишется в виде:

$$\frac{d\Delta M}{dt} + l\Delta M + n\Delta M = \Delta Q_1;$$

$$\frac{1}{l+n} \frac{d\Delta M}{dt} + \Delta M = \frac{1}{l+n} \Delta Q_1.$$

Обозначим  $\frac{1}{l+n} = T$  и запишем  $T \frac{d\Delta M}{dt} + \Delta M = T \Delta Q_1$ .

После преобразования по Лапласу при нулевых начальных условиях передаточные функции грохота по указанным выше переменным будут описываться аperiодическими звеньями первого порядка:

$$W_1(s) = \frac{\Delta M(s)}{\Delta Q_1(s)} = \frac{T}{Ts+1};$$

$$W_1(s) = \frac{\Delta Q_2(s)}{\Delta Q_1(s)} = \frac{K_1}{Ts+1}, K_1 = \frac{l}{l+n};$$

$$W_1(s) = \frac{\Delta Q_3(s)}{\Delta Q_1(s)} = \frac{K_2}{Ts+1}, K_2 = \frac{n}{l+n}.$$

Поскольку статические характеристики грохота нелинейные, численные значения постоянной времени и коэффициентов передачи  $K_1$  и  $K_2$  для различных рабочих точек будут разными. Структурная схема динамической модели грохота с переменными параметрами в среде Simulink показана на рис. 2.

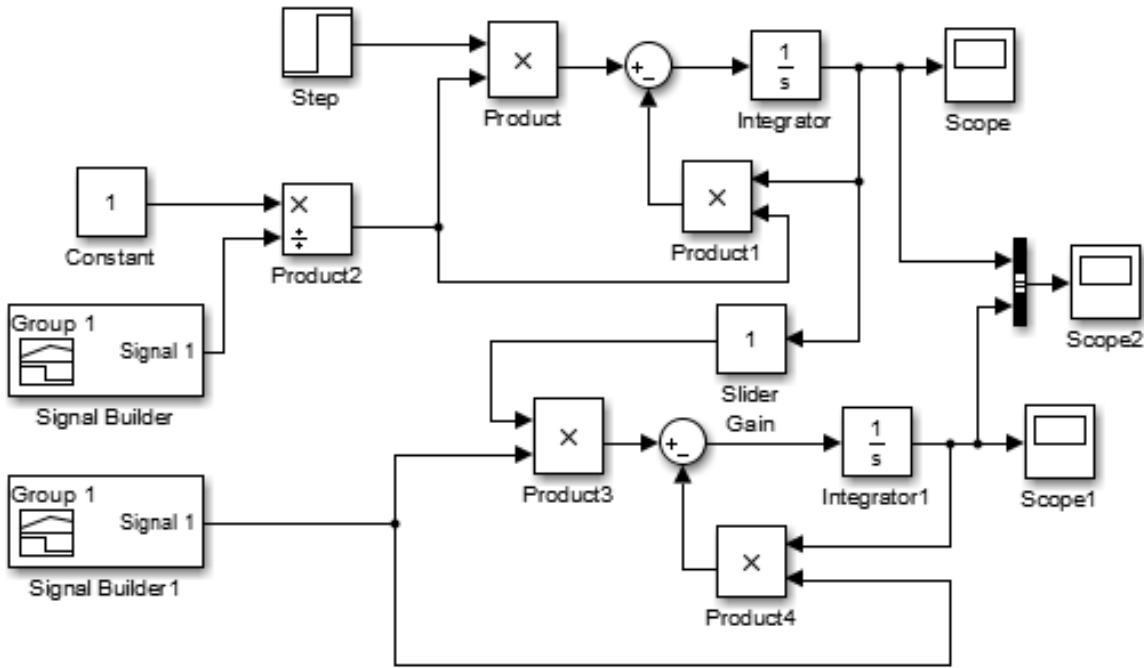


Рис. 2. Структурная схема динамической модели технологической линии дробления

Результаты моделирования системы показаны на рис. 3.

$Q_3$ , т/ч

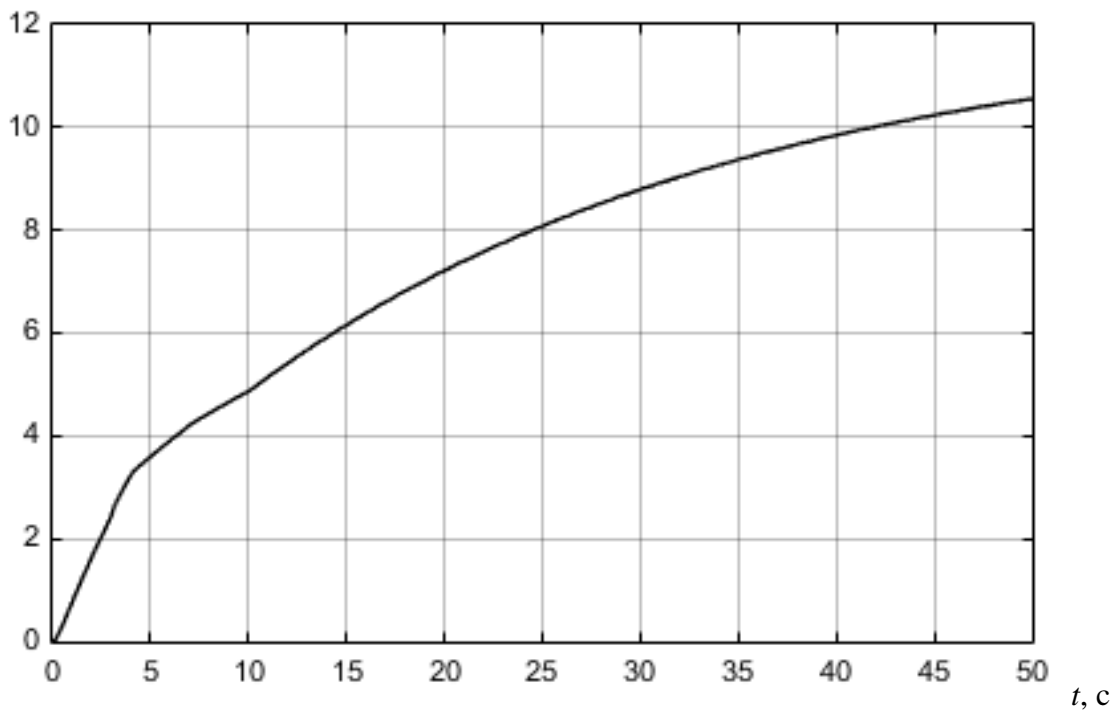


Рис. 3. Зависимость надрешетного отводного потока от времени

В силу того, что параметры передаточной функции грохота в рабочем диапазоне меняются, для управления процессом грохочения следует применить адаптивные алгоритмы.

## Источники

1. Беленький Л.И., Омельчук А.А., Швыров С.С. Автоматическое управление технологическими процессами отделочного производства. М.: Легкопромбытиздат, 1990. 208 с.

УДК 681.515

## ПРЕОБРАЗОВАНИЕ АНАЛОГОВОЙ ИЗМЕРИТЕЛЬНОЙ СИСТЕМЫ ИЗМЕРЕНИЯ К СТРУКТУРЕ С ЦИФРОВЫМИ ФИЛЬТРАМИ

Алия Ильфаровна Залялыева, Валерия Олеговна Козелкова  
ФГБОУ ВО «КГЭУ», г. Казань  
alia.zal@yandex.ru

В работе рассматривается двухконтурная аналоговая система измерения. На предварительном этапе приведен синтез ПИ-фильтра внутреннего контура и ПИД-фильтра основного измерительного контура, обеспечивающие астатизм второго порядка, и проведено устранение установившейся ошибки при нарастании концентрации вещества и температуры. С целью повышения помехоустойчивости прецизионной системы измерения была решена задача дискретной аппроксимации аналогового фильтра с применением метода Тастина и формулы трапеции.

**Ключевые слова:** концентрация вещества, температура, аналоговый фильтр, цифровой фильтр, z-форма.

## TRANSFORMATION OF ANALOGUE MEASURING SYSTEM OF MEASUREMENT TO STRUCTURE WITH DIGITAL FILTERS

Alia Ilfarovna Zalyalyeva, Valeria Olegovna Kozelkova

The work considers a dual-circuit analog measurement system. At the preliminary stage, the synthesis of the PI-filter of the internal circuit and the PID-filter of the main measuring circuit, providing second-order astatism, is presented, and the established error is eliminated with increasing concentration of the substance and temperature. In order to increase the noise immunity of a precision measurement system, the problem of discrete approximation of an analog filter was solved using the Tastin method and the trapezoid formula.

**Key words:** substance concentration, temperature, analog filter, digital filter, z-form.

В результате проведенной работы построена структурная схема непосредственного программирования цифрового фильтра пятого порядка в z-форме. Получены разностные уравнения цифрового фильтра и приведены к блоку Discrets-state space в Matlab Simulink.

Векторно-матричная форма уравнений ЦФИК имеет вид:

$$\begin{bmatrix} x_1[(k+1)T_0] \\ x_2[(k+1)T_0] \\ x_3[(k+1)T_0] \\ x_4[(k+1)T_0] \\ x_5[(k+1)T_0] \end{bmatrix} = \begin{bmatrix} 0 & 1 & 0 & 0 & 0 \\ 0 & 0 & 1 & 0 & 0 \\ 0 & 0 & 0 & 1 & 0 \\ 0 & 0 & 0 & 0 & 1 \\ -d_5 & -d_4 & -d_3 & -d_2 & -d_1 \end{bmatrix} \times$$

$$\times \begin{bmatrix} x_1(kT_0) \\ x_2(kT_0) \\ x_3(kT_0) \\ x_4(kT_0) \\ x_5(kT_0) \end{bmatrix} + \begin{bmatrix} 0 \\ 0 \\ 0 \\ 0 \\ 1 \end{bmatrix} \Delta u_\alpha(kT_0);$$

$$u_{\text{фик}}(kT_0) = [b_0 - d_0b_5 \quad b_1 - d_1b_5 \quad b_2 - d_2b_5 \quad b_3 - d_3b_5 \quad b_4 - d_4b_5] \times$$

$$\times \begin{bmatrix} x_1(kT_0) \\ x_2(kT_0) \\ x_3(kT_0) \\ x_4(kT_0) \\ x_5(kT_0) \end{bmatrix} + [b_5] \Delta u_\alpha(kT_0).$$

Полученные результаты позволили построить рабочую программу в CoDeSys для программируемого логического контроллера. Детальное моделирование измерительной системы показало, что переход к  $z$ -форме сопряжен с некоторыми трудностями, связанными с количеством цифр после запятой, что может привести к неустойчивому процессу измерения. Показан способ расчета количества десятичных чисел после запятой, обеспечивающих устойчивый и плавный процесс измерения концентрации вещества и температуры с высокой точностью. Кроме того, полученный цифровой фильтр в измерительном контуре обладает гибкостью, что выражается возможностью перепрограммирования полученных разностных уравнений для изменения качества измерения.

### Источники

1. Малёв Н.А., Погодицкий О.В., Цветков А.Н. Синтез и реализация цифрового регулятора высокого порядка на программируемом логическом контроллере // Тр. IX Междунар. (XX Всерос.) конф. по автоматизированному электроприводу АЭП-2016. Пермь, 2016. 615 с.

2. Погодицкий О.В. Цифровые системы управления: учеб. пособие; 2-е изд. перераб. и доп. Казань: Казан. гос. энерг. ун-т, 2010. 188 с.



## **ВЫСОКОСКОРОСТНЫЕ ОПТОЭЛЕКТРОННЫЕ МЕТОДЫ КОНТРОЛЯ ПОВЕРХНОСТИ ДЕТАЛЕЙ В МАШИНОСТРОЕНИИ**

Артем Александрович Иванов<sup>1</sup>, Николай Кузьмич Андреев<sup>2</sup>

ФГБОУ ВО «КГЭУ», г. Казань

<sup>1</sup>artemiv27@rambler.ru, <sup>2</sup>ngeikandreev@gmail.com

Сделан обзор современных контактных и бесконтактных устройств и методов для исследования и контроля рельефа и профиля поверхности деталей. Установлено, что в настоящее время наиболее перспективными являются высокоскоростные оптоэлектронные методы и цифровые компьютерные системы визуализации.

**Ключевые слова:** контроль рельефа и профиля поверхности, оптоэлектронные методы, системы визуализации.

## **HIGH-SPEED OPTOELECTRONIC TECHNIQUES FOR INSPECTION THE SURFACE OF PARTS IN MECHANICAL ENGINEERING**

Artem Alexandrovich Ivanov, Nikolai Kuzmich Andreev

The review of modern contact and non-contact devices and methods for the study and inspection of the relief and surface profile of parts is made. It is established that currently the high-speed optoelectronic methods and digital computer visualization systems are most promising.

**Keywords:** inspection, relief, surface profile, optoelectronic methods, digital visualization.

Для обеспечения высокого качества промышленных изделий необходимо создать комплекс недорогих и высокоэффективных технических методов и средств контроля, гарантирующий заданное качество обработки поверхности. Эффективность контроля означает высокую скорость измерения результатов, их объективность, точность и воспроизводимость. Один из путей решения этой задачи – это создание бесконтактных автоматических систем контроля с компьютерным управлением процессов контроля и обработкой результатов. Наиболее перспективными представляются методы оптической интерферометрии (МОИ).

Методы оптической интерферометрии. В методе луч света от источника расщепляется на два когерентных луча. Один луч направляется на исследуемую поверхность, а другой – на опорную (эталонную). Отраженные от них лучи сводятся вместе и фокусируются в одну точку на экране. При сложении двух когерентных световых волн интенсивность результирующей волны зависит от разности фаз складывающихся волн.

Таким образом, в результате эффекта интерференции в плоскости изображения образуется чередование ярких и темных областей, искаженные наличием дефектов на гладкой поверхности.

Метод оптической интерферометрии в силу высокой чувствительности нашел разнообразные применения в производстве для контроля чистоты поверхности, в качестве энкодера линейных перемещений деталей станков или заготовок, для контроля прогрева поверхности, для исследования механических напряжений и т. д.

Для получения надежных данных метод требует строгого соблюдения постоянства условий измерения. Например, необходимо обеспечить постоянство температуры и состава окружающей среды. Поэтому контролирующая аппаратура включает в состав множество датчиков и регулирующих устройств. Вся система, кроме аналоговой части, содержит аналого-цифровые и цифроаналоговые преобразователи, микропроцессоры и интерфейсы связи, системы визуализации изображений, а также соответствующее программное обеспечение.

### **Источники**

1. High-speed optoelectronic system for surface inspection of fuel pellets / E.V. Vlasov [et al.] // Proc. of the 9<sup>th</sup> International Conference on Measurement. Smolenice Castle, Slovakia, 2013. P. 231–234.

2. Айрапетян В.С., Губин С.Г., Макеев А.В. Оптические исследования шероховатости // Тр. XV Всерос. науч.-техн. конф. «Наука. Промышленность. Оборона». Новосибирск, 2014. С. 8–10.

УДК 62-529

## **РАЗРАБОТКА РОБОТА-ВИЗИТНИЦЫ ДЛЯ ОБЪЕКТОВ МАЛОГО И СРЕДНЕГО ПРЕДПРИНИМАТЕЛЬСТВА**

Алсу Ришатовна Каюмова<sup>1</sup>, Адель Магсумович Абдрахманов<sup>2</sup>,  
Денис Валериевич Шайдуллин<sup>3</sup>, Евгений Львович Филиппов<sup>4</sup>  
ФГБОУ ВО «КГЭУ», г. Казань

<sup>1</sup>alsu.kayumova.2000@mail.ru, <sup>2</sup>abdrakhmanov100@mail.ru,  
<sup>3</sup>shaydullin.den@ya.ru, <sup>4</sup>filippov-filippoff@yandex.ru

В статье предложено недорогое и компактное решение в виде робота-визитницы для малых и средних компаний, участвующих в выставочной деятельности. Представлены команда проекта в виде ролевой структуры и отдельные программно-аппаратные решения.

**Ключевые слова:** робот, электрический двигатель, 3D-печать, датчики, проектная группа.

## DEVELOPMENT OF BUSINESS CARD ROBOT FOR SMALL AND MEDIUM ENTERPRISE

Alsu Rishatovna Kayumova, Adel Magsumovich Abdrakhmanov,  
Denis Valerievich Shaydullin, Evgeny Lvovich Filippov

The article proposes an inexpensive and compact solution in the form of a business card robot for small and medium-sized companies participating in exhibition activities. The project team is presented in the form of a role structure and individual hardware and software solutions.

**Keywords:** robot, electrical engine, 3D-printing, sensors, project group.

Крупные производственные компании регулярно участвуют в различных всероссийских и региональных выставочных мероприятиях. С целью выделиться на фоне конкурентов они могут позволить себе купить или арендовать эксклюзивные программно-аппаратные решения. Небольшие и средние компании в большинстве случаев не могут этого делать.

Для увеличения эффективности участия малых и средних компаний в выставочных мероприятиях командой разрабатывается компактный и недорогой робот-промоутер. Данный робот представляет собой устройство, состоящее из следующих элементов:

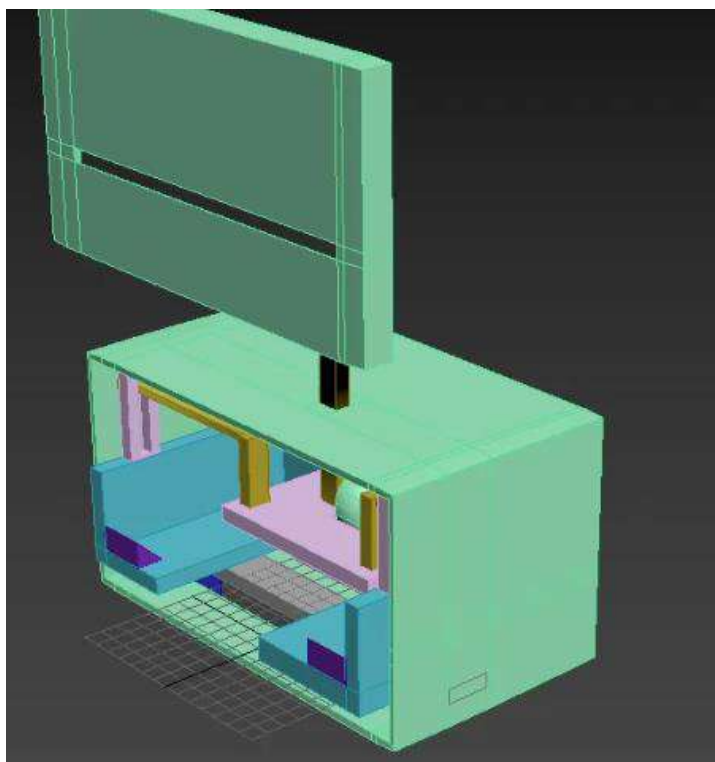
- основания, способного вращаться вокруг вертикальной оси;
- несущей части, которая с помощью шагового двигателя и сервопривода поднимает и опускает визитницу;
- визитницы (см. рисунок), в которой хранится комплект визиток с возможностью их выдачи;
- блока управления.

После анализа специализированной литературы [1– 3] был определен состав датчиков и двигателей.

Предусматривается два режима работы робота: динамический и статический.

В динамическом режиме робот выполняет движения по циклическому алгоритму. Например, поворот основания влево, подъем несущей части, спуск несущей части, поворот основания вправо, подъем несущей части, спуск несущей части, повтор цикла. Алгоритм движений планируется разнообразить.

При срабатывании ультразвукового датчика (при поднесении ладони к нему) включается статический режим – робот замирает, человек берет визитку, срабатывает оптический датчик на визитнице, выдвигается следующая визитка. После паузы включается динамический режим.



3D-модель прототипа визитницы

Для реализации проекта организована студенческая проектная группа, включающая двух 3D-проектировщиков (разработка конструкции и внешнего дизайна, 3D-моделирование, 3D-печать отдельных элементов), электронщика (разработка схемы управления, изготовление управляющих плат, организация сигнальных и силовых цепей, электропитания), двух программистов (разработка алгоритма поведения робота, программирование, разработка визуализации эмоций и информации на панели для следующей версии робота), монтажника (изготовление отдельных узлов, сборка робота, электромонтаж).

Рабочие прототипы данного робота уже прошли тестирование на мероприятиях «КГЭУ-FEST» (Казань, 8 октября) и «День открытых дверей КГЭУ» (Казань, 28 сентября).

### **Источники**

1. Изучение робототехники с использованием Python / пер. с англ. А.В. Корягина. М.: ДМК Пресс, 2019. 250 с.
2. Филиппов С.А, Уроки робототехники. Конструкция. Движение. Управление / сост. А.Я. Щелкунова. М.: Лаборатория знаний, 2017. 176 с.
3. Компоненты приводов мехатронных устройств: учеб. пособие / Пономарев С.В. [и др.]. Тамбов: Изд-во ФГБОУ ВПО «ТГТУ», 2014. 295 с.

## ПРОЦЕСС ПРОГРАММИРОВАНИЯ КОНТРОЛЛЕРА АТМЕГА 8515 ДЛЯ УПРАВЛЕНИЯ ПРОТОЧНЫМ АНАЛИЗАТОРОМ ПМР II

Баба Эдуардо Кубанго<sup>1</sup>, Рустем Султанхамитович Кашаев<sup>2</sup>

<sup>1</sup>УАН, г. Луанда «Ангола», <sup>2</sup>ФГБОУ ВО «КГЭУ», г. Казань

<sup>1</sup>bemk10@mail.ru, <sup>2</sup>Kashaev2007@yandex.ru

В работе описан процесс программирования контроллера *Atmega 8515* с помощью программатора *STK500* для управления проточным анализатором Протонного Магнитного Резонанса (ПМР) второго поколения.

**Ключевые слова:** контроллер, ПМР, управление, электропривод.

## PROCESS PROGRAMMING THE ATMEGA 8515 CONTROLLER FOR CONTROL OF THE FLOW ANALYZER OF PMR II

Baba Eduardo Kubango, Rustem Sultanhamitovich Kashaev

The work describes the programming process of the *Atmega 8515* controller using the *STK500* programmer for controlling the second generation Proton Magnetic Resonance (PMR) flow analyzer.

**Key words:** controller, PMR, control, electric drive.

Уровень развития современных нефтепромыслов требует создания систем автоматического управления и энергоснабжения, основанных на современных приборах и технологиях контроля количества/качества продукции скважин и энергоснабжении.

AVR Studio – интегрированная среда проектирования (IDE), идеальное программное обеспечение для любых разработок с использованием AVR-микроконтроллеров. В него входят редактор, ассемблер, отладчик, а также управляющие программы для всех эмуляторов AVR-МК и набора STK500.

Загрузка программы AVR-МК и набора STK500 происходит следующим образом:

1. На персональном компьютере выберите «Пуск» → «Atmel AVR» → → «Tools» → AVRStudio» (рис. 1).

2. Создайте новый проект: «Project» → «New Project».

3. Введите имя проекта, нажмите «Finish» [1].

Для программирования контроллера создается связь с компьютером по СОМ порту, который может использоваться для управления технологическим процессом, осуществлять местное управление.

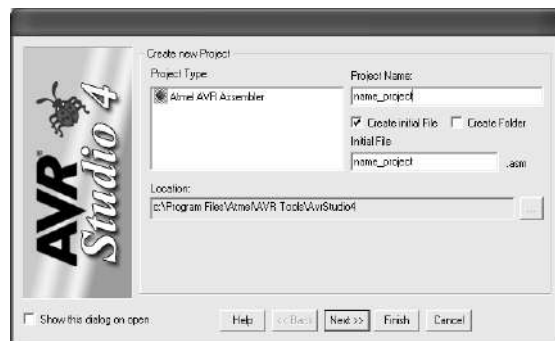
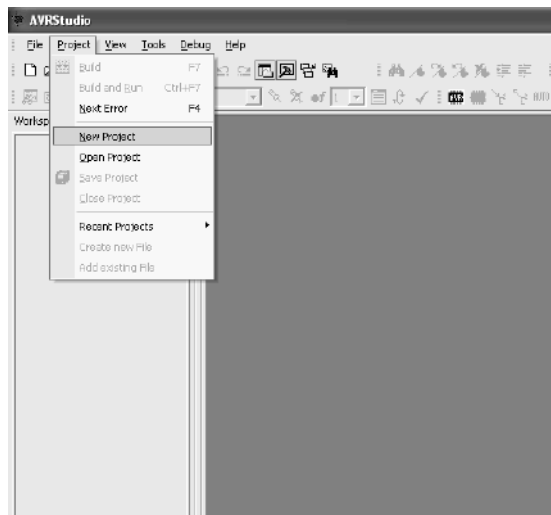


Рис. 1. AVR Studio

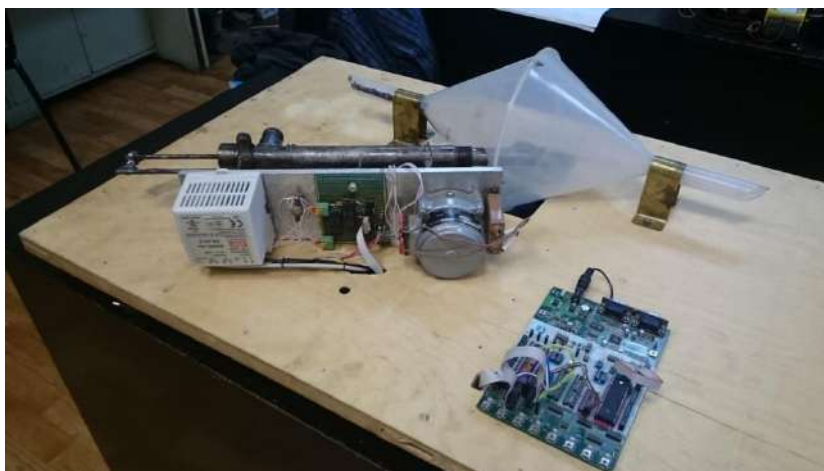


Рис. 2. Стенд ПМРА II поколения

С помощью STK500 управляем электроприводом пробоотборного патрубк ПМРА II на стенде, представленном на рис. 2. При нажатии кнопки SW4 патрубк перемещается вперед, при нажатии кнопки SW6 патрубк перемещается назад [2].

Таким образом, можно сделать следующие выводы:

1. Программирование контроллера позволяет диверсифицировать способы управления ПМР-анализатором второго поколения.

2. STK500 имеет ряд преимуществ, выгодно отличающих его от других программаторов.

3. Способы, устройства и модель измерения физико-химических параметров скважинной жидкости с помощью проточных ПМР-анализаторов обладает рядом преимуществ.

### Источники

1. STK500: Что же он умеет и как с ним работать [Электронный ресурс]. URL: <https://www.radiokot.ru/articles/18/> (дата обращения: 23.05.2019).

2. Кашаев Р.С., Кубанго Б.Э. Проточные ПМР-анализаторы для конт-роля скважинной жидкости [Электронный ресурс]: монография. Тамбов-Казань: ООО «Консалтинговая компания Юком», 2016. 82 с. URL: <http://ucom.ru/doc/mon.2016.11.01.pdf> (дата обращения: 23.05.2019).

УДК 621.34

## ОСОБЕННОСТИ СИСТЕМНОГО ПОДХОДА К ПРОБЛЕМЕ РАЗРАБОТКИ ТРЕБОВАНИЙ К ДОЛГОВЕЧНОСТИ МЕХАТРОННЫХ ОБЪЕКТОВ

Алексей Борисович Кузнецов<sup>1</sup>, Всеволод Олегович Егоров<sup>2</sup>,  
Азалия Фидаилевна Шаймуллина<sup>3</sup>, Борис Васильевич Кузнецов<sup>4</sup>  
<sup>1</sup>Научно-производственное предприятие «ГКС», г. Казань,  
<sup>2,3,4</sup>ФГБОУ ВО «КГЭУ», г. Казань  
<sup>1,2,3,4</sup>kuznetsov\_b@rambler.ru

В работе приведены основные проблемы, сопровождающие разработку требований к долговечности мехатронных объектов на ранних стадиях их внедрения или разработки с позиций системного подхода.

**Ключевые слова:** мехатроника, объект, разработка, долговечность, срок службы, ресурс, техническое задание, вероятность безотказной работы, техническое обслуживание, ремонт.

## FEATURES OF THE SYSTEM APPROACH TO THE PROBLEM OF REQUIREMENTS DEVELOPMENT TO DURABILITY MECHATRONIC OBJECTS

Alexey Borisovich Kuznetsov, Vsevolod Olegovich Egorov,  
Azalea Fidalevna Shaimullina, Boris Vasilyevich Kuznetsov

The main problems that accompany the development of requirements for the durability of mechatronic objects at the early stages of their implementation or development from the perspective of a systematic approach are presented.

**Keywords:** mechatronics, object, development, durability, service life. resource, technical task, probability of failure-free operation, maintenance, repair.

При проектировании новых мехатронных объектов одной из существенных трудностей является определение характера распределения его ресурса. Наиболее часто встречающиеся распределения – нормальное, логарифмически нормальное и Вейбулла [1].

Основным методом оценки распределения ресурса является анализ статистических данных о ресурсах объектов аналогичного класса и назначения.

Точность в оценке вида и параметров распределения ресурса зависит от правильности учета факторов, влияющих на разброс значений ресурса. При выборе закона распределения ресурса проектируемого образца целесообразно пользоваться коэффициентом вариации. Установлено, что доминирующими факторами влияния на величину разброса статистических данных о ресурсах объектов являются характер повреждений базового элемента (при возникновении аварийных ситуаций), стабильность условий эксплуатации, степень загруженности объекта и уровень технологии его изготовления.

В стабильных условиях и режимах работы легко убедиться, что при изнашивании проявляется нормальный закон распределения ресурса, а при усталостном разрушении – закон Вейбулла.

Условия работы объекта, оцениваемые интенсивностью его использования во времени, влиянием климатических воздействий и уровнем технического обслуживания, ремонта и хранения, являются важным фактором, определяющим разброс ресурсных характеристик. При нагрузках, близких к максимальным, коэффициент вариации меньше, чем при режимах, характеризующих средние нагрузки.

На разброс ресурса оказывает существенное влияние уровень технологии изготовления объекта, характеризуемый множеством факторов. Среди них важное место занимают уровень серийности, степень унификации и стандартизации применяемых сборочных единиц, наличие средств объективного контроля качества изготовления, стабильность применяемых материалов, степень использования прогрессивных технологических процессов. Чем выше уровень технологии, тем меньше причин для увеличения разброса ресурса объекта.

В зависимости от уровня информационного обеспечения решения задачи, как и в случае с безотказностью, применяют два способа обоснования требований к долговечности: способ, основанный на экономическом критерии, и способ, основанный на прогнозировании исходных данных, определяющих возможные условия эксплуатации объекта [2].



Оптимизация доремонтных сроков службы (ресурсов) может производиться путем минимизации средней стоимости одного года эксплуатации:

$$C_{1\text{сл}} = \left[ \frac{1}{T_{\text{сл}}} C_1^{\text{пр}}(T_{\text{СР}}; T_{\text{КР}}) + C_1^{\text{э}}(T_{\text{СР}}; T_{\text{КР}}) \right] \rightarrow \min \quad (1)$$

или единицы наработки:

$$C_{1\text{н}} = \left[ \frac{1}{T_{\text{р.с}}} C_1^{\text{пр}}(T_{\text{СР}}; T_{\text{КР}}) + C_{1\text{н}}^{\text{э}}(T_{\text{СР}}; T_{\text{КР}}) \right] \rightarrow \min, \quad (2)$$

где  $T_{\text{сл}}$ ,  $T_{\text{р.с}}$  – срок службы и ресурс объекта до списания;  $T_{\text{СР}}$ ,  $T_{\text{КР}}$  – ресурс до среднего и капитального ремонтов;  $C_1^{\text{пр}}$  – затраты на приобретение одного объекта (включая расходы на разработку, испытания и производство);  $C_1^{\text{э}}$  – расходы в течение одного года эксплуатации объекта (включая расходы на техническое обслуживание и ремонт);  $C_{1\text{н}}^{\text{э}}$  – расходы на единицу наработки.

Проиллюстрируем возможность применения экономического критерия для определения оптимального значения ресурса до капитального ремонта. Удельные затраты на приобретение объекта могут быть определены по зависимости:

$$C_{\text{пр}} = \frac{C_1^{\text{пр}}}{T_{\text{КР}}} = \frac{C_k}{T_{\text{КР}}}, \quad (3)$$

где  $C$  – себестоимость изготовления объекта;  $k$  – коэффициент перехода от себестоимости к стоимости приобретения.

Средние затраты на эксплуатацию во время работы:

$$C_1^{\text{э}} = \frac{1}{T_{\text{КР}}} \int_0^{T_{\text{КР}}} \bar{C}_{\text{э}}(t) dt, \quad (4)$$

где  $\bar{C}_{\text{э}} = \beta t^{\alpha}$  – затраты на эксплуатацию;  $\beta$ ,  $\alpha$  – статистические коэффициенты, определяемые условиями эксплуатации.

С учетом введенных обозначений:

$$C_1^{\text{э}} = \frac{1}{T_{\text{КР}}} \int_0^{T_{\text{КР}}} \beta t^{\alpha} dt = \frac{\beta}{\alpha + 1} T_{\text{КР}}^{\alpha}. \quad (5)$$

В свою очередь, себестоимость изготовления объекта зависит от уровня долговечности:

$$C = c_0 T_{KP}^\varepsilon, \quad (6)$$

где  $c_0, \varepsilon$  – статистические коэффициенты.

С учетом (1), (3) и (6) оптимальный ресурс до капитального ремонта можно рассчитать по уравнению:

$$\begin{aligned} \frac{\partial C_1}{\partial T_{KP}} &= \frac{\partial}{\partial T_{KP}} \left( c_0 k T_{KP}^{\varepsilon-1} + \frac{\beta}{\alpha+1} T_{KP}^\alpha \right) = \\ &= c_0 k (\varepsilon - 1) T_{KP}^{\varepsilon-2} + \frac{\alpha \beta}{\alpha+1} T_{KP}^{\alpha-1} = 0. \end{aligned} \quad (7)$$

Решая уравнение (7), получим:

$$T_{KP}^* = \alpha + 1 \sqrt[\varepsilon]{\frac{c_0 k (\varepsilon - 1) (\alpha + 1)}{\alpha \beta}}. \quad (8)$$

Как следует из уравнения (8), величина  $\varepsilon < 1$ .

При независимости себестоимости изготовления объекта от уровня долговечности величина  $T_{KP}^*$  рассчитывается по уравнению

$$\begin{aligned} \frac{\partial C_1}{\partial T_{KP}} &= \frac{\partial}{\partial T_{KP}} \left( \frac{Ck}{T_{KP}} + \frac{\beta}{\alpha+1} T_{KP}^\alpha \right) = \\ &= -\frac{Ck}{T_{KP}^2} + \frac{\beta \alpha}{\alpha+1} T_{KP}^{\alpha-1} = 0. \end{aligned} \quad (9)$$

Из последнего уравнения имеем:

$$T_{KP}^* = \alpha + 1 \sqrt[\alpha]{\frac{Ck(\alpha+1)}{\beta \alpha}}. \quad (10)$$

Таким образом, если по статистическим данным определены коэффициенты  $\alpha, \beta$  и  $\varepsilon$ , то можно приближенно определить оптимальный нормированный ресурс объекта до капитального ремонта.

Согласно второму методу обоснования требований по долговечности возможное требуемое значение ресурса (срока службы) до капитального ремонта или списания определяется по зависимости:

$$T_{p(сл),KP(c)} = T_{к.и} + \sum n_i T_i, \quad (11)$$

где  $T_{к.и}$  – расход ресурса при контрольных испытаниях на заводе-изготовителе;  $T_i$  – расход ресурса при выполнении  $i$ -й задачи в процессе эксплуатации объекта;  $n_i$  – необходимое количество выполнения  $i$ -й задачи в процессе эксплуатации объекта.

В зависимости от результатов расчетов по выражениям (8) или (10) и (11) в требованиях на разработку объекта сроки службы (ресурсы до среднего и капитального ремонтов) задаются:

– равными рассчитанным по экономическому критерию, если они больше требуемых (или равны им) по условиям использования по назначению;

– равными требуемым по условиям использования по назначению, если они больше оптимальных.

При невозможности получения экономических зависимостей задача решается в постановке (11).

### **Источники**

1. Кузнецов Б.В., Горовацкий В.Я. Особенности системного подхода к проблеме разработки технических требований к электротехническим объектам // 17-я Всерос. межвуз. науч.-техн. конф.: сб. матер. Казань, 2005. Ч. 1. С. 168–170.

2. Основы войскового ремонта вооружения и техники РВ и А ВС РФ: учебник для курсантов военно-учебных заведений РВ и А ВС РФ / А.И. Бородин [и др.]. М: Министерство обороны РФ, 1999. 378 с.

УДК 621.34

## **МЕТОДОЛОГИЧЕСКИЕ ОСНОВЫ ОБОСНОВАНИЯ ТЕХНИЧЕСКИХ ТРЕБОВАНИЙ К ОБЪЕКТАМ МЕХАТРОНИКИ**

Борис Васильевич Кузнецов<sup>1</sup>, Козелков Олег Владимирович<sup>2</sup>,

Татьяна Николаевна Львова<sup>3</sup>

<sup>1,2,3</sup>ФГБОУ ВО «КГЭУ», г. Казань

<sup>1</sup>kuznetsov\_b@rambler.ru, <sup>2</sup>kgeu\_epa@mail.ru, <sup>3</sup>tn.lvova@yandex.ru

Приведены основные проблемы, сопровождающие обоснование технических требований к показателям качества мехатронных объектов на ранних стадиях их внедрения или разработки с позиций системного подхода.

**Ключевые слова:** объект мехатроники, обоснование, разработка, свойства, показатели качества, системный подход, технические требования

# METHODOLOGICAL BASES OF SUBSTANTIATION OF TECHNICAL REQUIREMENTS TO MECHATRONICS OBJECTS

Boris Vasilyevich Kuznetsov, Oleg Vladimirovich Kozelkov, Tatiana Nikolaevna Lvova

The main problems accompanying the justification of technical requirements for quality indicators of mechatronic objects at the early stages of their implementation or development from the standpoint of the system approach are presented.

**Key words:** mechatronics object, justification, development, properties, quality indicators, system approach, technical requirements.

Современный объект мехатроники является системой, обеспечивающей некоторое соотношение технических устройств, основанных на самых различных физических принципах, и обслуживающего персонала, а также взаимодействие между группами людей и отдельными лицами различных специальностей. Такая система, получившая название эргатической, предполагает сложную функциональную связь всех подсистем и элементов объекта мехатроники с единым целевым назначением. Всё это относит такой объект к классу сложных систем, требующих системного подхода к разработке технических требований.

Сложная система – это условно ограниченная в пространстве и во времени совокупность технических средств и людей для обслуживания и управления, имеющих единое целевое назначение, а также следующие особенности:

- по структуре – большое, как правило, меняющееся число элементов, организованных в виде входов (воздействие внешней среды), собственно элементов системы и выходов (воздействие на внешнюю среду);

- по связям между элементами – сложность и разнообразие изменяющихся по времени связей, имеющих иерархическую организацию;

- по управлению – обязательное наличие в структуре решающего устройства или подсистемы, минимизирующих рассогласование между заданными и действительно реализуемыми выходами;

- по поведению – обязательное наличие единой целевой функции, реализуемой в некотором, как правило, ограниченном множестве операций.

Сущность системного подхода в общем случае состоит в разделении (представлении) системы на составные части – подсистемы, находящиеся во взаимодействии между собой. Причём на каждой ступени детализации

под системой понимается та часть сложного комплекса, поведение которой нас интересует. Все объекты, внешние по отношению к рассматриваемой системе и взаимодействующие с ней, представляют собой внешнюю среду.

Использование системного подхода при исследовании мехатронной системы основывается на следующих положениях:

1. Выделение цели (или целей) функционирования исследуемой системы (целевой принцип).

2. Установление состава и структуры системы, т. е. выделение комплекса технических средств, обеспечивающих достижение поставленной перед системой цели.

3. Принцип иерархии системы. Все многоуровневые иерархические системы должны иметь последовательное вертикальное расположение подсистем, приоритет подсистем верхнего уровня от исполнения подсистемами нижнего уровня своих функций.

4. Принцип иерархии целей: подчинение функционирования подсистем целям системы в целом.

5. Сложная система в процессе функционирования тесно связана с внешней средой, изменение которой влияет на состояние системы.

Характерной особенностью исследования сложных систем является наличие следующих этапов: формулирование цели исследования; построение математической модели системы; математическое формулирование проблемы исследования (формирование целевой функции системы); оптимальный синтез и анализ исследуемой системы (на основе модели).

При принятии оптимального решения (задача обоснования технических требований) предполагается, что имеется математическая модель рассматриваемого объекта. В качестве целевой функции часто используют показатель «эффективность – стоимость».

Применение системного подхода для обоснования технических требований к техническим устройствам, образцам и комплексам заключается в том, чтобы на основании исследования объекта, природа которого сложна и противоречива, найти логически целостные, рациональные способы его описания с целью использования этих описаний для создания объекта (комплекса) с оптимальными свойствами.

Одной из важных задач при анализе сложной системы является разработка её структуры.

Структура системы – совокупность систем минимального уровня иерархии, подсистем и их элементов и способы их объединения. Структура отражает способ организации целого из составных частей. Структура обычно формируется применительно к целям исследования и условиям функционирования.

Объект мехатроники может быть рассмотрен на уровне следующих стратов: состав, качественные характеристики, жизненный цикл и др. Обычно выбор того или иного страта, а следовательно, вид и сложность иерархической структуры объекта, определяется объемом и сложностью задач, которые решаются при его анализе.

Количественной мерой технических характеристик являются показатели. Показатели могут быть эквивалентны свойствам или определять свойства (например, надежность определяется вероятностью). Одно свойство может определяться несколькими показателями, которые могут быть детерминистическими или вероятностными. По своей природе почти все показатели носят вероятностный характер. Однако некоторые из них при задании требований определяются или выражаются как детерминистические, но через параметры распределения.

Образующие иерархическую структуру свойства находятся между собой в различных связях. Эти связи могут быть функциональными или корреляционными. В отдельных случаях свойства могут быть и независимы друг от друга.

При обосновании технических требований к объектам мехатроники решать задачу относительно всех технических характеристик очень сложно ввиду многомерности задачи и сложности составления модели. Поэтому сначала задают требования на более высоких уровнях иерархии.

На более высоких уровнях иерархии используют групповые комплексные показатели, которые объединяют несколько частных.

Наиболее часто используются следующие способы объединения частных показателей.

– способ суммирования применим к определению массовых, объемных, стоимостных, вероятностных характеристик;

– способ объединения применяют, когда для выполнения задачи по  $i$ -му свойству требуется выполнение  $k$  частных задач, на которые она разделяется согласно модели боевого применения и эксплуатации, т. е.:

$$P_{ik} = \prod_{j=1}^k P_{ij}, \quad (1)$$

где  $P_{ij}$  – вероятность выполнения задачи по  $i$ -му свойству в  $j$ -м режиме работы.

Способ объединения применим для вычисления вероятности безотказного функционирования при возникновении аварийных ситуаций и в ряде других случаев:

– способ нормализации в виде отношения двух абсолютных показателей – измеряемого (варьируемого) частного показателя и принятого за базовый (постоянного). Это позволяет объединять частные показатели свойств объекта с соответствующими коэффициентами значимости:

$$W = \sum_{i=1}^n p_i - \frac{q_i}{q_{iб}}, \quad (2)$$

где  $p_i$  – коэффициент значимости частного  $i$ -го свойства;  $q_i, q_{iб}$  – частный и базовый показатели  $i$ -го свойства, соответственно;

– построение регрессионных зависимостей. В тех случаях, когда известны аналитические связи между показателями различных уровней иерархии, объединение частных показателей с групповыми или комплексными может осуществляться получением регрессионной зависимости вида:

$$W = b_0 + b_1x_1 + b_2x_2 + \dots + b_nx_n, \quad (3)$$

где  $W$  – групповой показатель;  $x_1, x_2, x_n$  – частные показатели, изменяющиеся в определенных интервалах.

Такая связь наиболее приемлема, так как позволяет при задании показателя более высокого уровня  $W$  разработчику выбирать (варьировать) параметры  $x_1, x_2, \dots, x_n$ .

Разработав системы частных и групповых показателей, описывающих систему, можно решать задачу формирования целевой функции.

### Источники

1. Кузнецов Б.В., Горовацкий В.Я. Особенности системного подхода к проблеме разработки технических требований к электротехническим объектам // 17-я Всерос. межвуз. науч.-техн. конф.: сб. матер. Казань, 2005. Ч. 1. С. 168–170.

2. Основы войскового ремонта вооружения и техники РВ и А ВС РФ: учебник для курсантов военно-учебных заведений РВ и А ВС РФ / А.И. Бородин [и др.]. М: Министерство обороны РФ, 1999. 378 с.

## ПОДГОТОВКА СИСТЕМЫ ИСХОДНЫХ ДАННЫХ ДЛЯ ВЫБОРА ВЕНТИЛЬНОГО ДВИГАТЕЛЯ

Андрей Дмитриевич Лигай  
ФГБОУ ВО «КГЭУ», г. Казань  
ligai.583.ad@gmail.com

В статье рассматривается робототехнический комплекс для топливно-энергетического объекта. Для выбора вентильного двигателя необходимо рассчитать параметры, определяющие его мощность. Показаны расчёты моментов инерций, моментов сопротивлений и угловых параметров. Выбор произведён для основного привода плеч робототехнической системы.

**Ключевые слова:** сервопривод, вентильный двигатель, манипулятор.

### INITIAL DATA FOR BRUSHLESS DC ELECTRIC MOTOR CHOICE

Andrey Dmitrievich Ligay

The article discusses a robotic complex for a fuel and energy facility. To select a valve motor, it is necessary to calculate the parameters that determine its power. The calculation of moments of inertia, moments of resistance and angular parameters is shown. The selection was made for the main shoulder drive of the robotic system.

**Keywords:** Brushless DC electric motor, manipulator, servomotor.

Подготовка и расчет системы исходных данных для выбора вентильного двигателя производится в два этапа (расчет моментов и угловых параметров) в предположении, что плечи манипулятора являются однородными стержнями, сделанными из одного материала.

1. Расчет моментов выполняют, используя для каждого из них соответствующую формулу:

– момент инерции первого плеча:

$$I_1 = \frac{m_1 L_1^2}{3}; \quad (1)$$

– момент инерции второго плеча относительно центра масс:

$$I_2 = \frac{m_2 L_2^2}{12}; \quad (2)$$

– момент инерции массы рабочего запястья:

$$I_3 = mr^2 = m(L_1 + L_2)^2; \quad (3)$$

– максимальный суммарный момент. Для расчета  $I_{\Sigma_{\max}}$  представим оба плеча манипулятора в виде однородного стержня:

$$I_{(1-2)} = \frac{(m_1 + m_2)(L_1 + L_2)^2}{3}. \quad (4)$$



Тогда

$$I_{\Sigma_{\max}} = I_{1-2} + I_3; \quad (5)$$

– момент неуравновешенности:

$$M_{\text{неур}} = PL_{\Sigma/2},$$

где  $P$  – вес расчётной системы;  $L_{\Sigma/2} = (L_1 + L_2)/2$ . Тогда

$$M_{\text{неур}} = m_{\Sigma}gL_{\Sigma/2} \cos \alpha, \quad (6)$$

где  $m_{\Sigma} = m_1 + m_2 + m$  – суммарная масса;  $g = 9,81 \text{ м/с}^2$ .

Для упрощенной кинематической схемы манипулятора и при подстановке в формулы (1)–(6) следующих значений  $L_1 = L_2 = 0,26 \text{ м}$ ,  $m_1 = m_2 = 4 \text{ кг}$  и  $m = 2,5 \text{ кг}$ , имеем:

$$I_1 = \frac{4 \cdot 0,26^2}{3} = 0,090133333 \text{ кг} \cdot \text{м}^2; \quad I_2 = \frac{4 \cdot 0,26^2}{12} = 0,022533333 \text{ кг} \cdot \text{м}^2;$$

$$I_3 = 2,5 \cdot (0,26 + 0,26)^2 = 0,676 \text{ кг} \cdot \text{м}^2;$$

$$I_{(1-2)} = \frac{(4 + 4) \cdot (0,26 + 0,26)^2}{3} = 0,721066667 \text{ кг} \cdot \text{м}^2;$$

$$I_{\Sigma_{\max}} = 0,721066667 + 0,676 = 1,390666667 \text{ кг} \cdot \text{м}^2;$$

Максимальное значение момента  $M_{\text{неур}}$  достигается при  $\alpha = 0$ :

$$M_{\text{неур}} = (4 + 4 + 2,5) \cdot 9,81 \cdot 0,52 \cdot 1 = 53,5626 \text{ Н} \cdot \text{м}.$$

Для определения момента инерции для системы второго плеча манипулятора и рабочего органа используем теорему Гюйгенса-Штейнера:

$$I = I_c + mh, \quad (7)$$

где  $I$  – момент инерции относительно точки;  $I_c$  – момент инерции относительно оси, проходящей через центр масс.

Далее определяем зависимость момента инерции относительно оси вращения первого плеча при изменении углового положения второго плеча.

Момент инерции второго плеча относительно первой оси вращения по теореме Гюйгенса определяется как:

$$I_2' = I_2 + m_2h, \quad (7)$$

где  $h$  – расстояние от центра масс второго плеча до оси вращения первого.

При повороте вокруг оси второго плеча манипулятора расстояние  $h$  уменьшается и достигает максимума при прямом положении плеч, соответственно максимальный момент инерции относительно оси первого плеча будет при прямом положении плеч.

2. Для расчёта максимальной угловой скорости  $\Omega_{\max}$  и максимального углового ускорения  $\varepsilon_{\max}$ , развиваемого манипулятором, заданы необходимые для его работы значения таких параметров как максимальный угол  $\alpha_{\max}$  и максимальное время  $t_{\max}$  поворота.

Принимая  $\alpha_{\max} = 260^\circ = \frac{260^\circ \cdot 2\pi}{360^\circ} = 4,53$  рад и  $t_{\max} = 1$  с, имеем:

$$\Omega_{\max} = \frac{\alpha_{\max}}{t_{\max}} = \frac{4,53786}{1} = 4,53786 \text{ рад/с};$$

$$\varepsilon_{\max} = \frac{2 \cdot \alpha_{\max}}{t_{\max}^2} = \frac{2 \cdot 4,53786}{1^2} = 41,1843 \text{ рад}^2/\text{с}.$$

Рассчитываем требуемую мощность для двигателя:

$$P_{\text{тр}} = 2 \cdot \left( I_{\text{н}} \varepsilon_{\max} + \frac{M_{\text{неур}}}{\eta} \right) \Omega_{\max} =$$

$$= 2 \cdot \left( 1,397 \cdot 41,1843 + \frac{53,5626}{0,92} \right) \cdot 4,53786 = 1049,3 \text{ Вт}.$$

На основе рассчитанного значения требуемой мощности выбираем двигатель SIMOTICS S-1FL6, low inertia 1FL6044-2AF21-1, характеристики которого приведены в таблице.

Характеристики двигателя

Двигатель	SIMOTICS S-1FL6 1FL6044-2AF21-1
Номинальное напряжение	230 В
Номинальный момент	3,18 Н·м
Номинальная мощность	1,1 кВт
Номинальная частота вращения	3000 об/мин
Высота оси	40 мм

Данный двигатель соответствует требованиям к приводу первого плеча манипулятора.

### Источники

1. Погодицкий О.В., Малёв Н.А., Ахунов Д.Д., Цветков А.Н. Расчёт и моделирование электроприводов с регуляторами различной конфигурации. Казань: Казан. гос. энерг. ун-т, 2015. 156 с.

## АЛГОРИТМИЗАЦИЯ АКСЕЛЕРОМЕТРИЧЕСКОГО КАНАЛА ИЗМЕРЕНИЯ КОЛЕБАНИЙ УПРУГОГО ТЕЛА

Игорь Владимирович Ломакин<sup>1</sup>, Денис Александрович Мельников<sup>2</sup>

ФГБОУ ВО «КГЭУ», г. Казань

<sup>1</sup>lomakin\_igor@mail.ru, <sup>2</sup>denisstrel96@yandex.ru

В данной работе рассмотрен акселерометрический канал измерения колебаний упругого тела. Определены параметры измерений. Предложен алгоритм измерения посредством использования пьезоэлектрического акселерометра. Разработаны структурная и функциональная схемы устройства измерения.

**Ключевые слова:** акселерометр, упругое тело, датчик, устройство измерения, модальные параметры.

## ALGORITHMIZATION OF THE ACCELEROMETRIC CHANNEL FOR MEASURING THE OSCILLATION OF A ELASTIC BODY

Igor Vladimirovich Lomakin, Denis Aleksandrovich Melnikov

In this paper, an accelerometric channel for measuring vibrations of an elastic body is considered. The measurement parameters are determined. A measurement algorithm is proposed by using a piezoelectric accelerometer. The structural and functional schemes of the measuring device are developed.

**Key words:** accelerometer, elastic body, sensor, measuring device, modal parameters.

Актуальность данной работы обусловлена необходимостью повышения надежности машин и станков за счет совершенствования текущего контроля и диагностики состояния оборудования. Применение пьезоэлектрических акселерометров, преобразующих механические колебания в электрические сигналы, раскрывает новые возможности точного анализа оборудования и является актуальной и своевременной задачей.

Колебательные движения широко распространены в окружающей жизни. Каждое тело порождает свою собственную уникальную частоту. И при этом некоторые колебания в процессе эксплуатации ухудшают техническое состояние узлов и агрегатов машин, как правило, вплоть до потери работоспособности. Для предотвращения возникновения неисправностей и проверки состояния узлов машин и агрегатов требуется анализ и контроль параметров колебаний. Исследование механических колебаний прочных машин медленного действия в прошлом основывалось

на опыте инженеров-конструкторов и применении несложных оптических приборов, измеряющих смещение механических колебаний. Применение пьезоэлектрических акселерометров, преобразующих механические колебания в электрические сигналы, раскрыло новые возможности точного измерения и анализа механических колебаний электронными измерительными приборами.

От исправного состояния узлов и агрегатов машин, своевременного проведения технического обслуживания и устранения неисправностей в процессе эксплуатации в значительной степени зависит надежность работы машин и станков.

Основной задачей измерения колебаний является выбор наиболее информативного признака, по которому будет проводиться анализ объекта. Основными колебательными параметрами упругого тела, в первую очередь, являются модальные параметры, такие как:

- 1) собственные частоты колебаний;
- 2) собственные формы колебаний;
- 3) коэффициенты демпфирования.

Модальный анализ – это основной инструмент структурного анализа, цель которого выявление динамических параметров (мод колебаний). В процессе экспериментального модального анализа (сокращенно ЭМА) на тестируемую систему подается известное возбуждение, и затем снимается показание отклика. Измеряемые параметры входного и выходного сигналов используются для определения передаточной функции и мод колебаний.

Мода колебаний – это характерное распределение смещений точек структуры, при котором смещение каждого участка ее поверхности происходит по типу простого гармонического колебания с одной и той же для всех точек структуры частотой, которая называется собственной частотой и не зависит от того, каким способом вызваны эти колебания.

Необходимость в расчете собственных частот и собственных форм колебаний часто возникает при анализе динамических характеристик конструкции.

При помощи модальных функций возможно решить множество проблем, которые невозможно решить в рамках обычного частотного анализа. Например, усталостные изменения или механические дефекты в какой-либо конструкции. При помощи модального анализа они могут проявиться в качестве изменения картины пиков на частотной характеристике, хотя внешне конструкция может выглядеть без изменений. Также известно широкое использование в качестве диагностического признака технического состояния деталей их коэффициент демпфирования.

Первый этап в проведении измерения и анализа объекта – это снятие параметров колебаний. В этом могут помочь датчики измерения вибрации. Акселерометр – дает возможность измерить мгновенное ускорение точки, находящейся на поверхности объекта, с помощью которых мы можем найти модальные параметры объекта измерений и произвести анализ. Акселерометр имеет больше преимуществ относительно остальных типов датчиков, к ним относят устойчивость к внешним воздействиям за счет относительно простого устройства, возможность измерения колебаний в широком диапазоне частот, что существенно для высоко динамичных задач, также компактные размеры, вытекающие из простоты конструкции и миниатюрности компонентов, и его невысокая стоимость. Именно это является главным аргументом при выборе данного класса датчика для разработки канала измерения колебаний упругого тела.

Для формального описания алгоритма функционирования устройства измерения собственных колебаний упругого тела на основе словесного описания можно ввести следующие функциональные и логические операторы (рис. 1):

- $A_0$  – начало работы (подключение питания в микроконтроллер);
- $A_1$  – запуск программы;
- $A_2$  – задание частоты дискретизации;
- $A_3$  – возбуждение колебаний упругого тела;
- $A_4$  – измерение мгновенного ускорения (снятие показаний мгновенного ускорения с акселерометра)  $a_{\text{мгн}}$ ;
- $A_5$  – запись мгновенного ускорения
- $A_6$  – вычисление скорости  $v$ ;
- $A_7$  – запись показаний скорости;
- $A_8$  – определение нулей скорости;
- $A_9$  – запись единицы в счетчик количества 0 скорости;
- $A_{10}$  – вычисление точек координат  $x, y$ ;
- $A_{11}$  – вычисление форм массива текущих координат;
- $A_{12}$  – определение точек экстремума;
- $A_{13}$  – запоминание значений точек экстремума;
- $A_{14}$  – конец измерений;
- $A_{15}$  – вычисление амплитуд  $A_1, A_2$ ;

A<sub>16</sub> – вычисление периода  $T = t_2 - t_1$ ;

A<sub>17</sub> – вычисление декремента затухания  $\theta = \ln(A_1/A_2)$ ;

A<sub>18</sub> – вычисление коэффициента Демпфирования из выражения  $T = \theta/\delta$ , откуда  $\delta = \theta/T$ ;

A<sub>19</sub> – вычисление частоты собственных колебаний  $w_0^2 = w^2 + \delta^2$ , где  $w = 2\pi/T$  – циклическая частота;

A<sub>20</sub> – индикация графика колебаний;

A<sub>21</sub> – индикация парам колебаний;

A<sub>22</sub> – останов программы;

A<sub>r</sub> – конец работы, снятие питания с микроконтроллера.

Кроме функциональных операторов вводятся следующие логические условия:

$$P_1 = \begin{cases} 0 - \text{нет возбуждения импульса;} \\ 1 - \text{есть возбуждение импульса;} \end{cases}$$

$$P_2 = \begin{cases} 0 - \text{если количество нулей} < 4; \\ 1 - \text{если количество нулей} \geq 4; \end{cases}$$

$$P_3 = \begin{cases} 0 - \text{если количество точек экстремума} < 4; \\ 1 - \text{если количество точек экстремума} \geq 4. \end{cases}$$

На основе алгоритма функционирования можно составить структурную схему для акселерометрического канала измерений колебаний упругого тела.

Сначала определяется состав функциональных блоков, необходимых для реализации функциональных и логических операторов.

Оператор A<sub>4</sub> можно реализовать с помощью одного акселерометра.

Для реализации операторов A<sub>20</sub>, A<sub>21</sub> нужно устройство индикации, для оператора A<sub>21</sub> подойдет три четырехразрядных индикатора, для оператора A<sub>20</sub> потребуется LED дисплей. Как один из вариантов, устройство индикации может быть реализовано с помощью персонального компьютера.

Выполнение операторов A<sub>5</sub>, A<sub>7</sub>, A<sub>9</sub>, A<sub>13</sub> обеспечивается регистрами долговременной памяти.

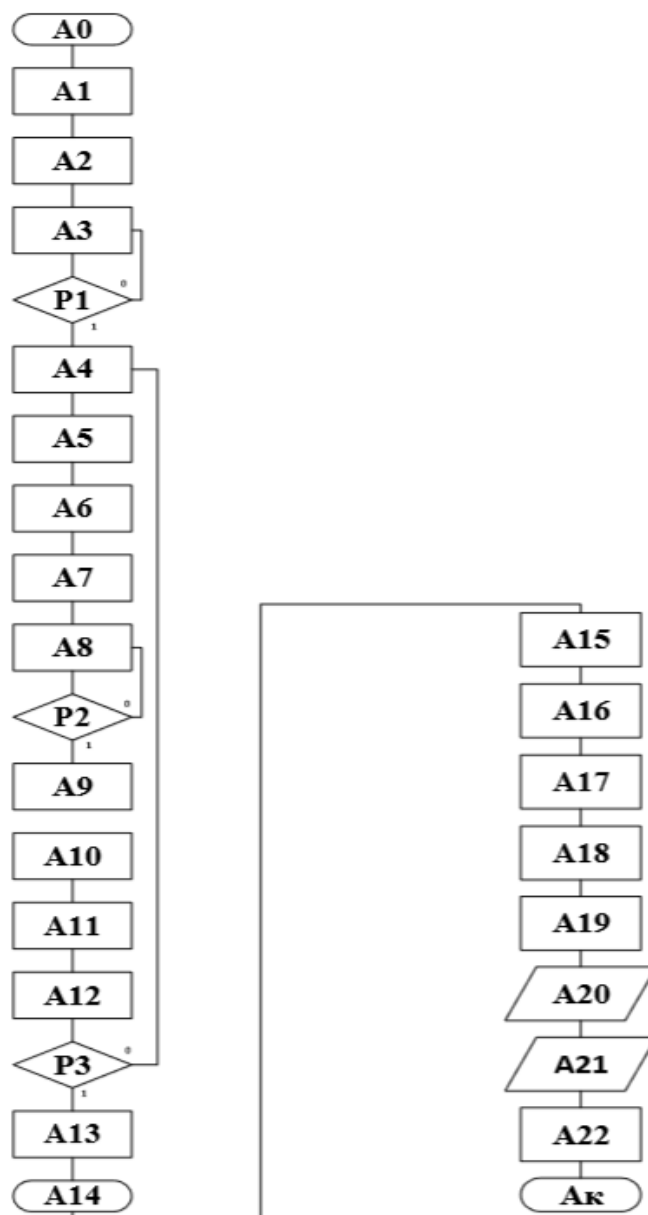


Рис. 1. Графическая схема акселерометрического канала измерения колебаний упругого тела

Выполнение функциональных операторов  $A_6, A_8, A_{10}, A_{11}, A_{12}, A_{15}, A_{16}, A_{17}, A_{18}, A_{19}$  и логических условий  $P_1, P_2, P_3$ , обеспечивается устройством вычисления.

Для обеспечения выполнения всех операторов в последовательности, заданной алгоритмом, необходимо устройство управления.

Возможность запускать и останавливать программу осуществляют операторы  $A_1$  и  $A_{22}$ , для их реализации потребуется панель управления.

Для реализации операторов  $A_0, A_3, A_k$  потребуется вмешательство человека.

Исходя из логики работы, устанавливаются функциональные связи между блоками (рис. 2).

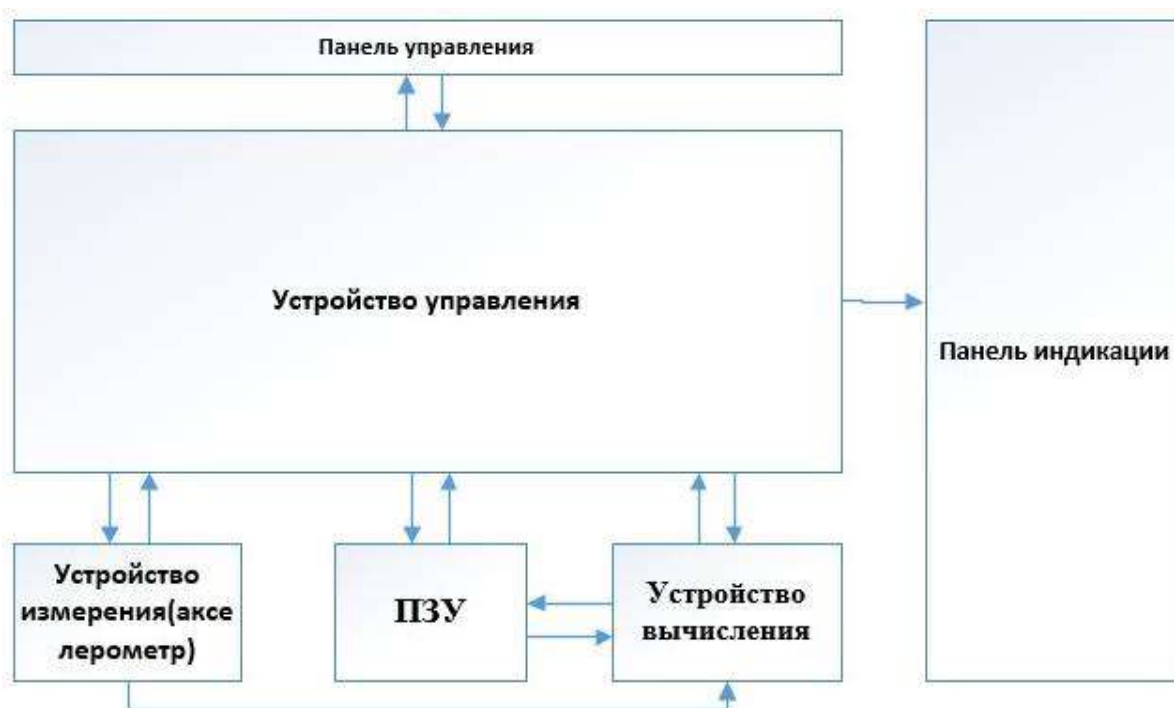


Рис. 2. Структурная схема акселерометрического канала измерения колебаний упругого тела

В целом, предлагаемая система позволяет произвести измерения параметров колебаний упругого тела и за счет совершенствования текущего контроля и диагностики состояния оборудования повысить надежность машин, станков и их агрегатов. Изменив существующие системы измерения и обработки полученной информации, можно существенно улучшить качество работы по измерению и контролю параметров колебаний упругих тел.

### Источники

1. Вернигор В.Н., Михайлов А.Л. Модальный анализ механических колебаний упругих систем. Рыбинск: НПО «Сатурн», 2001. 288 с.
2. Тимошенко С.П. Колебания в инженерном деле. М.: Машиностроение, 1967. 444 с.
3. Беляев Н.М. Сопротивление материалов. М.: Главное издательство физико-математической литературы изд-ва «Наука», 1976. 608 с.
4. Вибрации в технике: справочник. В 6 т. Т. 1. Колебания линейных систем / под ред. В.В. Болотина. М.: Машиностроение, 1978. 352 с.
5. Сопротивление материалов: учеб. пособие / К.А. Гончаров [и др.]. Екатеринбург: УГТУ-УПИ, 2008. 149 с.



## ОЦЕНКА ВОЗМОЖНОСТИ ИДЕНТИФИКАЦИИ ПАРАМЕТРОВ КОЛЕБАНИЙ МЫШЕЧНОЙ ТКАНИ

Игорь Владимирович Ломакин<sup>1</sup>, Александр Алексеевич Парфенов,  
Азалия Фидаилевна Шаймуллина  
ФГБОУ ВО «КГЭУ», г. Казань  
<sup>1</sup>lomakin\_igor@mail.ru

В работе рассматривается один из путей оценивания показателей колебательности мышечной ткани животных. Для сбора информации о колебаниях предлагается использовать акселерометрический канал контроля перемещений материальных точек на поверхности тела животного. Объектом исследования являются параметры свободных колебаний поверхности мышцы. В исследовании используются методы современной теории дифференциальных уравнений, математического и компьютерного моделирования. Предложена и исследована методика идентификации параметров колебаний.

**Ключевые слова:** математическая модель, колебание, контроль, мышечная ткань, акселерометр, измерение.

## EVALUATION OF THE POSSIBILITY OF IDENTIFYING PARAMETERS OF MUSCLE TISSUE OSCILLATIONS

Igor Vladimirovich Lomakin, Alexander Alekseevich Parfenov,  
Azalea Fidailevna Shaimullina

The paper considers one of the ways to evaluate the parameters of the vibrancy of muscle tissue of animals. To collect information about the oscillations, it is proposed to use an accelerometric channel to control the movements of material points on the surface of the animal's body. The object of the study is the parameters of free oscillations of the muscle surface. The methods of modern theory of differential equations, mathematical and computer modeling are used in the study. The method of identification of oscillation parameters is proposed and investigated.

**Keywords:** mathematical model, oscillation, control, muscle tissue, accelerometer, measurement.

Одной из наиболее актуальных проблем является повышение эффективности реабилитации и наращивание массы мышц за счет контроля параметров их колебаний и подачи импульсных стимулирующих сигналов с резонансной частотой.

Цель исследований – изучение колебаний мышечной ткани и определение структуры канала контроля ее колебаний, обеспечивающего измерение параметров колебаний с заданной точностью.

В настоящее время для описания принципа работы мышц прибегают к трехкомпонентной модели А. Хилла [1]. В данной модели выделяют три компонента: мышечные волокна, соединительно-тканые образования, которые находятся параллельно мышечным волокнам, и сухожилия. Их биомеханические свойства несут различный характер.

Мышца является упругим компонентом, следовательно представляет собой многосложную колебательную систему, состоящую из множества колебательных звеньев и демпфирующих элементов, которую можно представить с определённой точностью одним эквивалентным колебательным звеном [2].

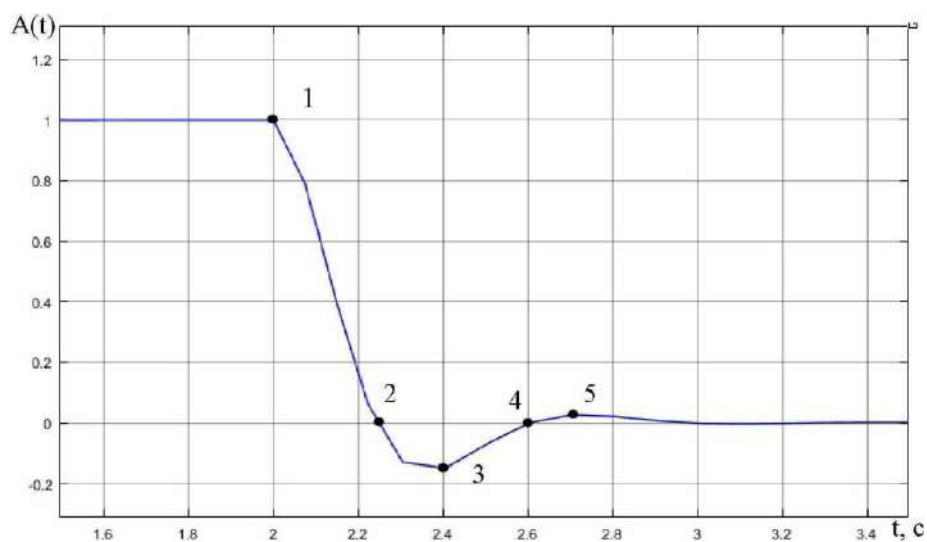
Для описания движения мышцы рассматриваются продольные колебания в направлении, перпендикулярном свободной поверхности. Чтобы описать колебания мышечных волокон необходимо выбирать координаты  $z$ , иными словами, вертикальные перемещения наивысшей точки бицепса [3]. Дифференциальное уравнение затухающих колебаний мышцы имеет вид:

$$\ddot{z} + 2\beta\dot{z} + \omega_0^2 z = 0, \quad (1)$$

где  $\beta$  – коэффициент затухания;  $\omega_0$  – частота собственных незатухающих колебаний.

Используя акселерометр, закрепленный на поверхности мышцы, можно получить мгновенные значения ускорения, скорости и смещения поверхности мышцы после окончания возбуждающего воздействия. На основе этих измерений свободных колебаний мышцы можно определить их период  $T$  и декремент затухания  $\lambda$ . По этим значениям вычисляется коэффициент затухания  $\beta$ , а затем и частота собственных незатухающих колебаний  $\omega_0$ .

Учитывая большой коэффициент затухания мышцы, возникает сложность с определением точек для оценки декремента затухания. Для их определения был поставлен вычислительный эксперимент. В среде Matlab с использованием модуля Simulink был получен график переходного процесса колебательного звена с известными параметрами, на котором были определены характерные точки (см. рисунок).



Колебания мышцы после внешнего воздействия

Наиболее целесообразно оценивать полупериод собственных колебаний по точкам 2 и 4, однако, учитывая, что мышца может совершать не полные колебания, также определим период колебаний по точкам 1 и 3. Результаты вычислений приведены в таблице.

#### Определенные параметры колебательного звена

Расчетные значения		Параметры колебательного звена		Погрешность оценки, %	
$\xi_{24}$	0,483	$\xi$	0,5	$\delta\xi_{24}$	3,4
$\xi_{13}$	0,517			$\delta\xi_{13}$	3,3
$\tau_{24}$	0,101	$\tau$	0,1	$\delta\tau_{24}$	1,1
$\tau_{13}$	0,110			$\delta\tau_{13}$	10,5

Эксперимент показал, что используемый принцип идентификации параметров эквивалентного колебательного звена по графику колебания объекта валиден. Полученные значения параметров можно использовать для получения оценки резонансной частоты мышцы. Воздействие на исходное колебательное звено периодическими сигналами на всех трех вычисленных резонансных частотах ( $\omega_p = 7,07 \text{ c}^{-1}$ ,  $\omega_{p13} = 6,18 \text{ c}^{-1}$ ,  $\omega_{p24} = 7,23 \text{ c}^{-1}$ ) привело к примерно одинаковому увеличению амплитуды колебаний.

Полученные результаты продемонстрировали, что акселерометрический канал измерения можно использовать для определения упругих свойств мышечной ткани.

#### Источники

1. Трехкомпонентная модель мышцы [Электронный ресурс]. URL: <https://studfiles.net/preview/1863817/> (дата обращения: 21.01.2019).

2. Самсонова А.В. Биомеханические свойства скелетных мышц человека. [Электронный ресурс]. URL: <https://allasamsonova.ru/ngu-im-p-f-lesgafta/studenty/biomehanika-myshc-tf/lekcii-po-biomechanike-mysch/biomehanicheskie-svoystva-skeletnyh-myshc-cheloveka/> (дата обращения: 21.01.2019).

3. Измерение временных интервалов и периода повторения [Электронный ресурс]. URL: <http://helpiks.org/2-24696.html> (дата обращения: 21.01.2019).

4. Конструкция и эксплуатация специальных изделий: учебник / В.Ю. Корнилов [и др.]; под ред. В.Ю. Корнилова. Казань: КВАКУ, 2007. 396 с.

УДК 621-313.3

## **АЛГОРИТМИЗАЦИЯ УСТРОЙСТВА УПРАВЛЕНИЯ ВЕНТИЛЯЦИОННОЙ УСТАНОВКОЙ ПТИЧНИКА С КОНТРОЛЕМ КОНЦЕНТРАЦИИ УГЛЕКИСЛОГО ГАЗА**

Игорь Владимирович Ломакин<sup>1</sup>, Ринат Ильфатович Марданов<sup>2</sup>

ФГБОУ ВО «КГЭУ», г. Казань

<sup>1</sup>lomakin\_igor@mail.ru, <sup>2</sup>rrakovskii@gmail.com

В статье рассмотрены вопросы управления системой вентиляции с учетом выделения углекислоты курами. Проведен расчет выделения углекислоты в бройлерном цеху на 20000 голов кур и осуществлен выбор датчика CO<sub>2</sub>. На основе анализа существующих способов контроля углекислоты и удаления его из бройлерного цеха предложен алгоритм цифрового канала контроля углекислоты и управления электроприводом вентилятора. Разработаны структурная и функциональная схема устройства контроля.

**Ключевые слова:** система вентиляции, электропривод, контроль углекислого газа, датчик углекислого газа, микроклимат.

## **ALGORITHMIZATION OF THE CONTROL UNIT FOR VENTILATION INSTALLATION OF A HOUSE WITH CONTROL OF CONCENTRATION OF CARBON ACID GAS**

Igor Vladimirovich Lomakin, Rinat Ilfatovich Mardanov

The article deals with the management of the ventilation system, taking into account the emission of carbon dioxide by chickens. The calculation of carbon dioxide emission in the broiler workshop for 20,000 chicken heads was carried out, and a CO<sub>2</sub> sensor was

selected. Based on the analysis of existing methods for monitoring carbon dioxide and removing it from the broiler workshop, an algorithm is proposed for a digital channel for monitoring carbon dioxide and controlling a fan's electric drive. The structural and functional diagram of the control device is developed.

**Key words:** ventilation system, electric drive, carbon dioxide control, carbon dioxide sensor, microclimate.

Контроль углекислого газа в бройлерном цеху актуален, так как если уровень концентрации углекислоты в цеху будет выше нормы, то самочувствие птиц будет ухудшаться. Они будут испытывать недостаток свежего воздуха, увеличится количество респираторных болезней, увеличится смертность поголовья, потеря живого веса.

Также нельзя, чтобы уровень концентрации углекислоты опускался ниже нормы, иначе воздух не будет успевать прогреваться, особенно в зимний период, опять же увеличится количество болезней, потеря живого веса и смертность среди поголовья.

В таблице приведены допустимые концентрации вредных газов, соблюдение которых необходимо при разведении птиц.

Химический состав воздуха играет главную роль в - птиц. В состав воздуха входит углекислый газ, аммиак и сероводород. Вдыхаемый состав воздуха у кур следующий: 21 % – кислород, 79 % – азот и всего лишь 0,03 % углекислого газа, тем временем, когда они выдыхают уже 4 % углекислого газа.

#### Допустимые концентрации вредных газов

Показатель	Значение
Кислород (O <sub>2</sub> )	19,5 %
Диоксид углерода (CO <sub>2</sub> ):	
молодая птица	0,20 %
взрослая птица	0,25 %
Оксид углерода (CO)	20 мг/м <sup>3</sup>
Аммиак (NH <sub>3</sub> ):	
молодая птица	10 мг/м <sup>3</sup>
взрослая птица	15 мг/м <sup>3</sup>
Сероводород (H <sub>2</sub> S)	5 мг/м <sup>3</sup>
Пыль:	
молодая птица	3 мг/м <sup>3</sup>
взрослая птица	5 мг/м <sup>3</sup>
Микроорганизмы	100 тыс. микробных тел/м <sup>3</sup>

Углекислый газ выделяется при дыхании птиц также в процессе микробного синтеза. Выдыхаемое количество в воздухе содержит его около 4,2 %. Слишком большая концентрация  $\text{CO}_2$  негативно сказывается на обмен веществ, общем состоянии организма, продуктивности птиц и устойчивости к заболеваниям. При хорошей вентиляции концентрация углекислого газа в воздухе курятника составляет не больше 0,07–0,1 %. Жизненная емкость легких у кур составляет 13 мл, а емкость воздухоносных мешков 169 мл, соответственно. Частота дыхательных движений в минуту составляет у кур 12–32 раза.

Вентиляция — это важнейшее условие поддержания микроклимата в бройлерном цеху. В курятнике должны быть установлены вытяжные трубы, а также легко открывающиеся окна или форточки.

Для контроля микроклимата в птицеводческих фабриках в основном используются комплекты устройств типа «Климат». Эти устройства помогают поддерживать нормы микроклимата за счет вентиляции системы, которая управляется автоматически за счет изменения параметров, заданными изначально.

Технологическая характеристика птичника для содержания кур-бройлеров следующая. Птичник представляет собой кирпичное здание, габаритные размеры которого составляют  $105 \times 18 \times 3$  на 20000 голов.

Для этого у курятника контроль микроклимата выполняется с применением системы оборудования «Климат-4», которое обеспечивает бесперебойную подачу свежего воздуха вентиляционной системой вручную, либо автоматически. Выбор способа подачи зависит от температуры внутри самого курятника.

Подача свежего воздуха управляется ступенчато путем включения одной из трех ступеней питания зажимами электродвигателей и изменением количества подключенных вентиляторов.

Выбирается самое большое значение требуемого воздухообмена в  $L_{y.v} = 27\,300 \text{ м}^3/\text{ч}$ , при равномерном распределении вентиляторов в курятнике. Были выбраны вентиляторы ВО5 с подачей  $L_1 = 6\,000 \text{ м}^3/\text{ч}$  при давлении 19,6 Па. Число количества вентиляторов равно  $n = L_{y.v} / L_1 = 27\,300 / 6\,000 = 4,55$ ; принимают  $n = 5$ . Для улучшения качества воздуха предлагается в систему управления установкой ввести датчик углекислого газа.

Для формализованного описания алгоритма функционирования устройства измерения концентрации углекислого газа в курятнике на основе словесного описания можно ввести следующие функциональные и логические операторы (рис. 1):

A0 – начало работы (подключение питания в датчик контроля CO<sub>2</sub>, запуск вентиляционной системы);

A1 – запуск программы;

A2 – задать нужную величину концентрации углекислоты min/max;

A3 – измерение концентрации углекислоты;

A4 – запись полученных величин;

A5 – снять показания со всех 4-ех датчиков;

A6 – запись всех полученных величин;

A7 – вычисление среднего значения CO<sub>2</sub>;

A8 – вычисление отклонения концентрации углекислого газа от нормы.

Если отклонение от требуемых значений меньше 0, то изменений в работе вентиляционной системе не нужны, а если больше нуля, то требуется запустить вентиляционную систему:

$$P_1 = \begin{cases} 1 - \Delta k > 0; \\ 0 - \Delta k \leq 0. \end{cases}$$

A9.1 – если концентрация углекислого газа продолжает расти, то скорость вращения вентиляторов увеличивается на  $\Delta\omega$ ;

A9.2 – когда концентрация уменьшается, то скорость вращения вентиляторов уменьшается на  $\Delta\omega$ . Если отклонение отсутствует, то изменение скорости вращения вентиляторов не требуется:

$$P_2 = \begin{cases} 0 - \Delta k > 0; \\ 1 - \Delta k \leq 0; \end{cases}$$

A10 – запуск таймера, если прошло очищение воздуха в помещении или оно не понадобилось. Если времени прошло больше либо равно  $T_{зад}$ , тогда датчики снова начинают считывать концентрацию углекислого газа в курятнике, а если прошло времени меньше  $T_{зад}$ , тогда измерение концентрации CO<sub>2</sub> не происходит:

$$P_3 = \begin{cases} 1 - T \geq T_{зад}; \\ 0 - T < T_{зад}. \end{cases}$$

A11 – контроль временного интервала;

A12 – сброс таймера.

На основе алгоритма функционирования можно составить структурную схему для измерения углекислого газа в бройлерном цеху.

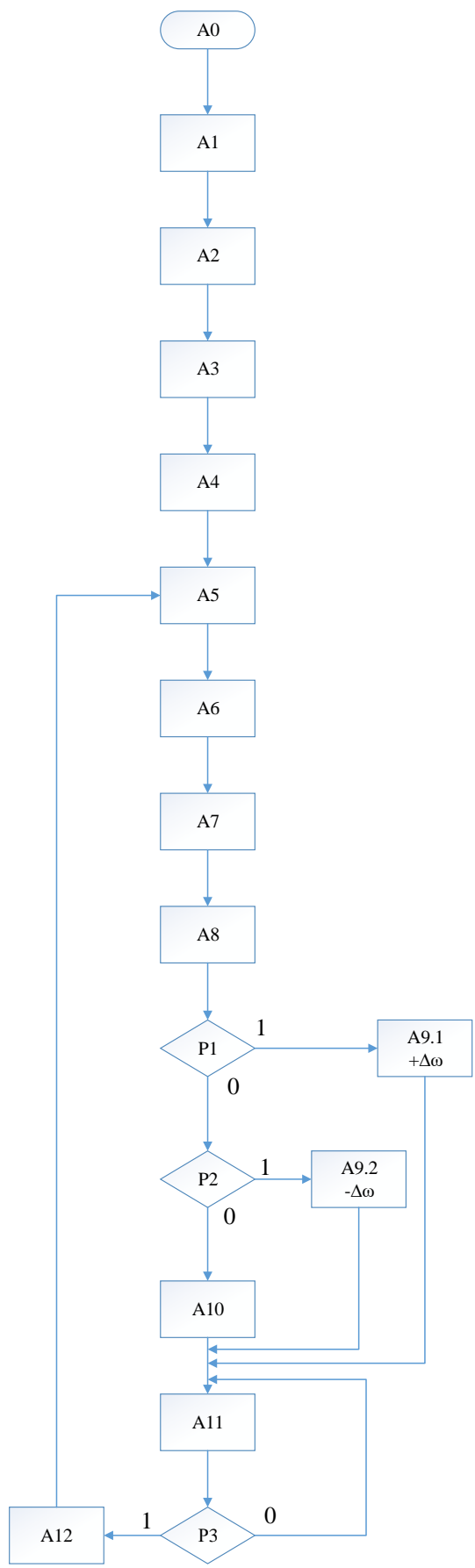


Рис. 1. Графическая схема алгоритма цифрового канала контроля и управления датчика концентрации углекислого газа



Сначала определяется состав функциональных блоков, необходимых для реализации функциональных и логических операторов.

Выполнение операторов А2, А4, А6 обеспечивается регистрами долговременной памяти.

Для выполнения операторов А3, А5 необходим датчик контроля углекислого газа.

Операторы А7, А8 выполняются с помощью вычислительного устройства.

Выполнение операторов логического условия  $P1$ ,  $P2$  и  $P3$  формируется с помощью логического устройства.

Оператор А10 и логический оператор  $P3$  реализуются с помощью таймера.

Операторы А9.1, А9.2 и А11 выполняются с помощью устройства управления.

Для выполнения всех операторов в заданном нами алгоритме нам понадобится устройство управления.

Запуск программы осуществляется оператором А1, для которой понадобится панель управления.

Для реализации оператора А0 понадобится вмешательство человека для запуска (рис. 2).

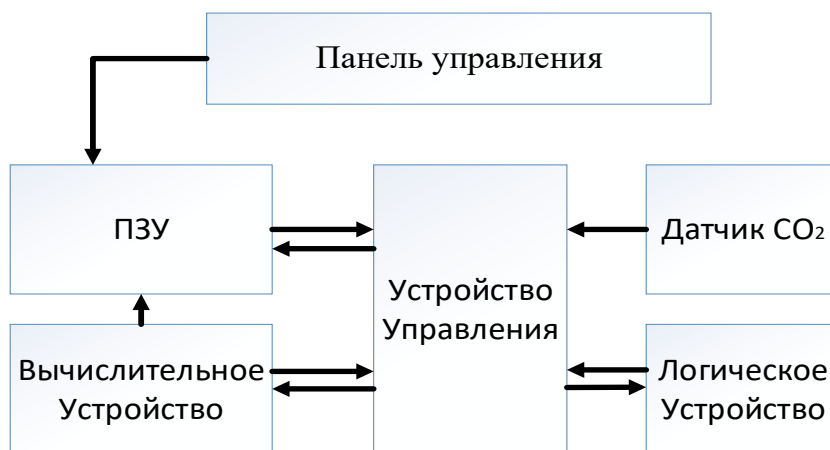


Рис. 2. Структурная схема цифрового канала контроля и управления датчика концентрации углекислого газа

Таким образом, предлагаемая система позволяет повысить эффективность управления климатом в бройлерном цеху. Изменив существующие системы управления и коммутации, можно существенно улучшить качество работы по контролю концентрации углекислоты в бройлерном цеху, а также минимизировать затраты и потери при разведении кур.

## Источники

1. Бородин И.Ф., Судник Ю.А. Автоматизация технологических процессов: учебник. М.: КолосС. 2004. 344 с.
2. Журбин Б.Г. Вентиляторы сельскохозяйственных машин. М.: Колос, 1990.
3. Блум Джереми. Изучаем Arduino: инструменты и методы технического волшебства / пер. с англ. СПб.: БХВ-Петербург, 2015. 336 с.
4. Гурин И. В. Безопасный уровень углекислого газа требует ревизии // Экологический Вестник России. 2008. № 10. С. 14–22.
5. Olli Seppanen. Энергоэффективные системы вентиляции для обеспечения качественного микроклимата помещений // АВОК. 2000. № 5. С. 26–31.

УДК 621.373

### **ПРОГРАММИРУЕМЫЙ ГЕНЕРАТОР ИМПУЛЬСОВ ДЛЯ ПМР-РЕЛАКСОМЕТРА НА ОСНОВЕ ПЛИС И ПРЯМОГО ЦИФРОВОГО СИНТЕЗА**

Нгуен Тъи Киен  
ФГБОУ ВО «КГЭУ», г. Казань  
nckien@cnd.edu.vn

Описаны генераторы электрических импульсов на основе ПЛИС и прямого цифрового синтеза для ПМР-релаксометра. Генераторы электрических импульсов обеспечивают как настраиваемость в широком диапазоне, так и высокую точность выходных импульсов. Концепция основана на использовании ПЛИС и прямого цифрового синтеза. ПЛИС работает как набор программируемых счетчиков, а прямой цифровой синтез (ПЦС) – как источник синхронизации. Использование ПЦС в качестве источника синхронизации приводит к стабильности выходных импульсов, сравнимой со стабильностью кварцевых генераторов и квазинепрерывной настройке выходной частоты.

**Ключевые слова:** ПЛИС, ПМР-релаксометра, ПЦС.

### **PROGRAMMABLE PULSE GENERATOR FOR PMR RELAXOMETER BASED ON FPGA AND DIRECT DIGITAL SYNTHESIS**

Nguyen Chi Kien

The electric pulse generators based on FPGA and direct digital synthesis for PMR relaxometer are described. Electric pulse generators provide both customizability in a wide range and high accuracy of the output pulses. The concept is based on the use of FPGAs

and direct digital synthesis. FPGA works as a set of programmable counters, and direct digital synthesis (DSP) - as a source of synchronization. Using a DSP as a synchronization source leads to the stability of the output pulses, comparable to the stability of crystal oscillators and quasi-continuous tuning of the output frequency.

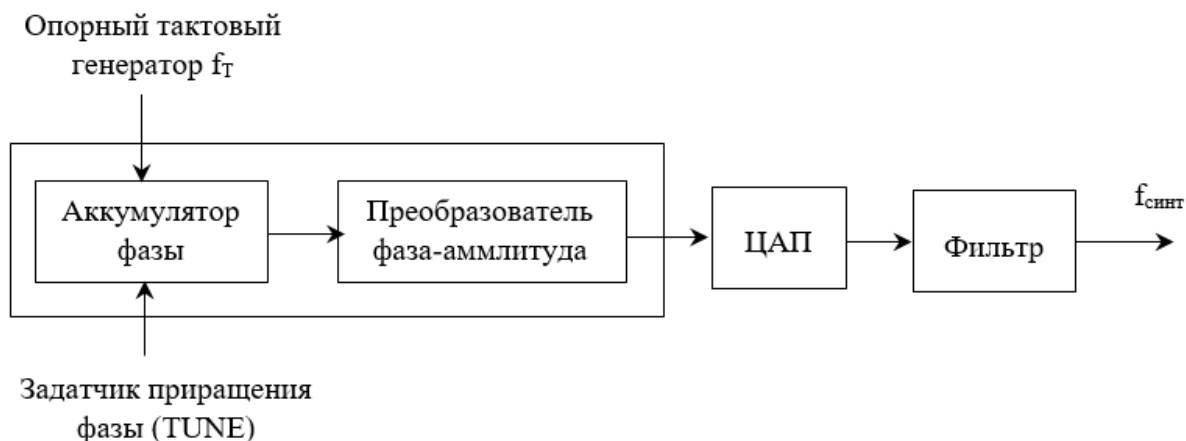
**Key words:** FPGA, PMR relaxometer, DSP.

Конструкция последовательного генератора импульсов очень важна для развития ПМР-релаксометра. В дополнение к частотному диапазону и спектральной чистоте источник импульсов последовательных импульсов обычно способен генерировать РЧ-импульсы с коротким временем переключения и высоким разрешением по частоте и фазе. Для создания генератора последовательностей импульсов необходимо запрограммировать РЧ импульсы. Для получения радиочастотных импульсов с различными выборками параметры радиочастотных импульсов, такие как ширина импульса, промежуток между двумя импульсами, частота радиочастотного сигнала и амплитуда радиочастотного сигнала, должны быть конфигурируемыми и программируемыми. Для выполнения возможностей программирования схема сигнала должна начинаться с низкого уровня напряжения (мощности) [1].

Традиционно, синтез частоты достигается тремя способами: аналоговое микширование, фазовая автоподстройка частоты и прямой цифровой синтез (ПЦС). С развитием современных технологий, метод ПЦС становится наиболее распространенным выбором для построения источника радиочастотных (РЧ). В частности, для ПМР-релаксометра этот метод имеет преимущество, заключающееся в возможности цифрового, быстрого и точного управления частотой и фазой радиочастотного сигнала. Таким образом, чипы ПЦС используются в качестве источника радиосигналов для ПМР-релаксометра, потому что они компактны и имеют низкую стоимость. Основная функция возбуждающей части ПМР-релаксометра заключается в создании последовательности импульсов, которые достигаются с большей точностью, чем аналоговые схемы [2].

ПЦС – это генерация сигнальных волн с помощью цифровой обработки сигналов. Блок-схема ПЦС показана на рисунке. В цифровой области генерируется изменяющийся во времени сигнал, а затем с помощью цифро-аналогового преобразователя (ЦАП) он преобразуется в аналоговую форму. Поскольку операции являются цифровыми, это обеспечивает быстрое переключение между выходными частотами, лучшее разрешение

по частоте. Выходной уровень ЦАП обновляется синхронно с основными часами. Поскольку на выходных фронтах тактовых импульсов имеются дискретные изменения выходного напряжения, на выходе ПЦС содержится сигнал с основной частотой наряду со многими высшими гармониками. Высшие гармоники отфильтровываются, пропуская их через фильтр низких частот [3].



Структурная схема генератора на основе ПЦС

Программируемый генератор импульсов встроен в ПЛИС. Программатор импульсов должен сгенерировать временные последовательности, чтобы включить модуль передатчика, модуль приемника, получение и РЧ модулирующий импульс. Другая функция программатора импульсов также заключается в изменении фазы РЧ-импульсов, чтобы наблюдать затухание свободной индукции или спиновое эхо путем запуска ПЦС в соответствующих фазовых точках.

### Источники

1. Стешенко В.Б. Плис фирмы «ALTERA». Элементная база, система проектирования и языки описания аппаратуры. М.: Мировая электроника, 2016. 576 с.

2. Голушко Д.А., Лысенко А.В., Калаев М.П. Цифровой генератор прямого синтеза для формирования многоканального испытательного сигнала с плавающей частотой // Надежность и качество сложных систем. 2015. № 4 (12). С. 73–78.

3. Релаксометр протонного магнитного резонанса / Р.С. Кашаев [и др.] // Приборы и техника эксперимента (ПТЭ). 2019. №2 С. 145–148.

## СИНТЕЗ ЦИФРОВЫХ ФИЛЬТРОВ ВЫСОКИХ ПОРЯДКОВ

Галина Анатольевна Овseenко, Олег Владиславович Погодицкий  
ФГБОУ ВО «КГЭУ», г. Казань  
galinka.ovseenko@mail.ru

В работе рассматривается синтез цифрового фильтра пятого порядка на основе дискретной аппроксимации аналоговой модели в прецизионной быстродействующей измерительной системе. Показана возможность решения задачи увеличения точности за счет экспериментально-аналитического выбора частоты дискретизации и программная реализация цифрового алгоритма в среде CoDeSys с применением MatLab.

**Ключевые слова:** синтез, цифровой фильтр, измерительная система, частота дискретизации, экспериментально-аналитический выбор.

### SYNTHESIS OF HIGH-ORDER DIGITAL FILTERS

Galina Anatolyevna Ovseenko, Oleg Vladislavovich Pogoditsky

The paper considers the synthesis of a fifth-order digital filter based on discrete approximation of an analog model in a high-precision precision measuring system. The possibility of solving the problem of increasing accuracy due to experimental and analytical selection of the sampling frequency and software implementation of the digital algorithm in the CoDeSys environment using MatLab is shown.

**Keywords:** synthesis, digital filter, measuring system, sampling frequency, experimental-analytical choice.

Использование аналоговых фильтров в измерительных системах, несмотря на сравнительную простоту реализации, ограничено порядком этих устройств. В ряде случаев в быстродействующих прецизионных системах принимаются дополнительные меры по обеспечению устойчивости и качества процесса измерения [1]. При этом порядок аналоговых фильтров возрастает, и их техническая реализация становится затруднительной.

В статье показана дискретная аппроксимация аналогового фильтра высокого порядка и получение векторно-матричного алгоритма работы цифрового фильтра измерительного контура (ЦФИК) в виде разностных уравнений в форме Коши с последующей реализацией полученного алгоритма на языке Structured Text (ST) в программной среде CoDeSys.

Аналоговый фильтр-прототип, полученный в ходе синтеза измерительной прецизионной быстродействующей системы, имеет передаточную функцию:

$$W_{\text{фик}}(s) = \frac{0,01341s^4 + 5,878s^3 + 783,6s^2 + 101900s}{9,533 \cdot 10^{-10}s^4 + 7,019 \cdot 10^{-6}s^3 + 2,737 \cdot 10^{-3}s^2 + 0,1676s} \times \left( \frac{0,00051s + 1}{0,000001s + 1} \right)^2.$$

Дискретная аппроксимация передаточной функции ЦФИК приводит к структурной схеме программирования, которая показана на рис. 1.

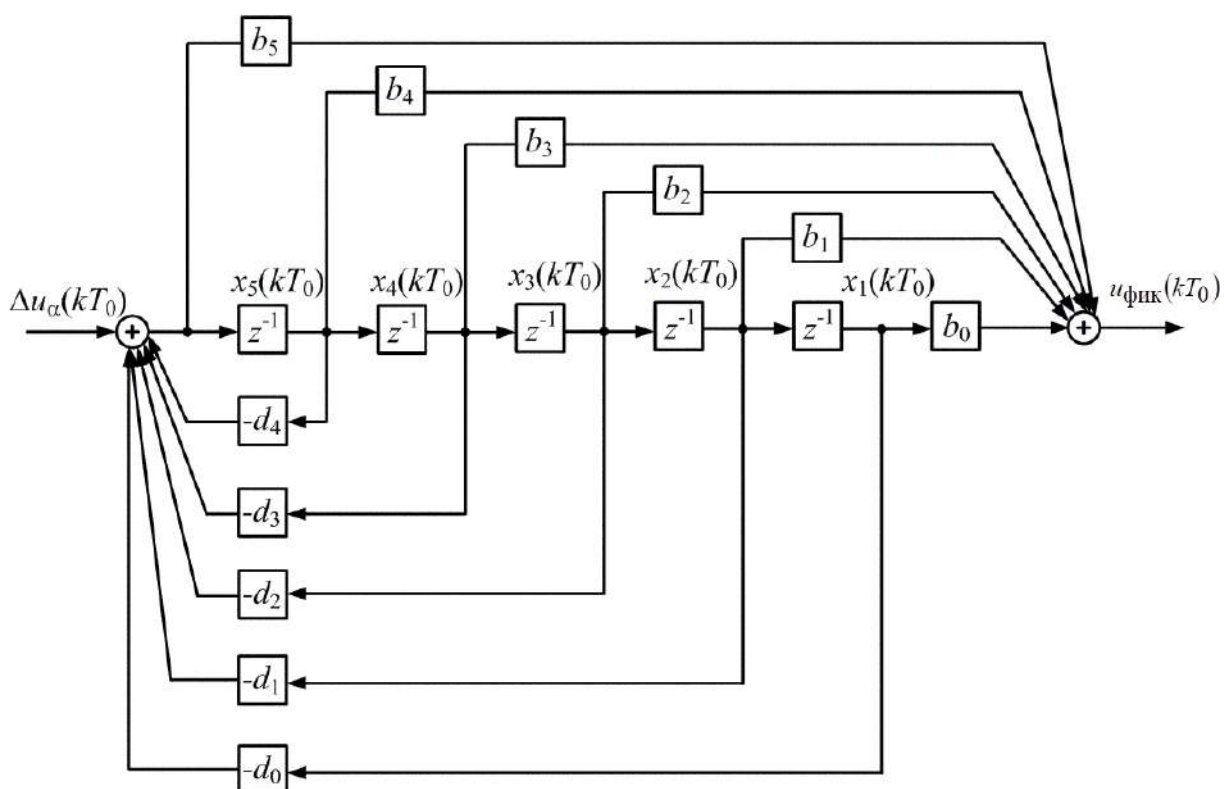


Рис. 1. Структурная схема непосредственного программирования цифрового фильтра измерительного контура

Отметим, что частота дискретизации  $F_s$  выбрана в процессе моделирования цифроаналоговой измерительной прецизионной системы. Так, изначально установлено, что при частоте дискретизации 1 кГц получен расходящийся процесс измерения. Многократное повторное моделирование при экспериментальном подборе  $F_s$  показало, что значение 70 кГц приводит к устойчивому переходному процессу в измерительной системе при интегрировании методом Розенброка. Результаты моделирования показаны на рис. 2.

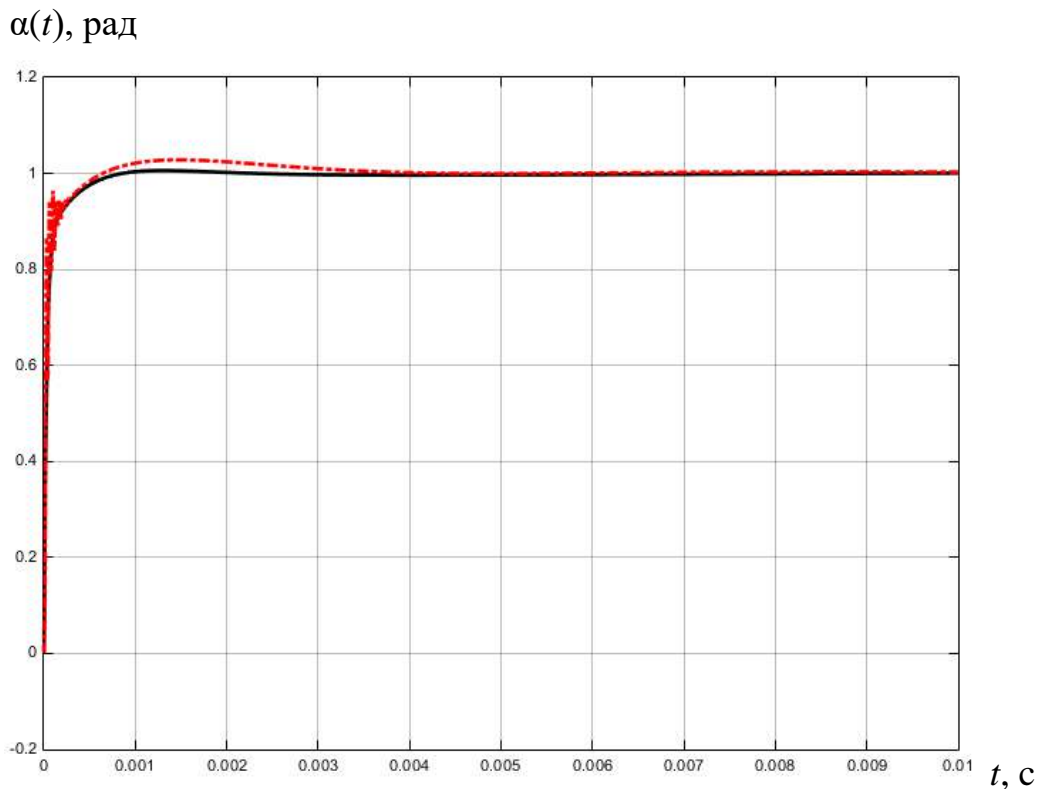


Рис. 2. Переходные характеристики измерительной системы с аналоговым  $W_{\text{фик}}(s)$  и цифровым  $W_{\text{фик}}(z)$  фильтрами

На графиках заметно отличие максимальных отклонений переходных характеристик с перерегулированием 2,8 % для цифрового фильтра  $W_{\text{фик}}(z)$  и 0,6 % для аналогового фильтра  $W_{\text{фик}}(s)$ . Кроме того, на начальном этапе процесса измерения имеют место искажения в виде небольших кратковременных (менее 0,0002 с) выбросов, не оказывающих существенного влияния на результаты измерения.

### Источники

1. Малёв Н.А., Погодицкий О.В., Цветков А.Н. Синтез и реализация цифрового регулятора высокого порядка на программируемом логическом контроллере // IX Междунар. (XX Всерос.) конф. по автоматизированному электроприводу АЭП-2016 (ICPDS'2016). 2016.
2. Погодицкий О.В. Цифровые системы управления: учеб. пособие; 2-ое изд. перераб. и доп. Казань: Казан. гос. энерг. ун-т, 2010. 188 с.
3. Лапшин А.С., Кубалова А.Р., Кубалов Р.И. Анализ, моделирование, экспериментальное исследование и оптимизация фильтра на встречных стержнях микрополосковом исполнении // Актуальные проблемы инфотелекоммуникаций в науке и образовании: сб. науч. тр. II Междунар. науч.-техн. и науч.-метод. конф. СПб., 2013. С. 464–466.

## МЕТОД МНОГОПАРАМЕТРИЧЕСКОГО АНАЛИЗА И КОНТРОЛЯ ФУНКЦИОНИРОВАНИЯ ЭЛЕКТРОМЕХАНИЧЕСКИХ ПРЕОБРАЗОВАТЕЛЕЙ С ПРИМЕНЕНИЕМ Q-ТАБЛИЦ И X-ЗАВИСИМОСТЕЙ

Олег Владиславович Погодицкий, Николай Анатольевич Малёв<sup>1</sup>

ФГБОУ ВО «КГЭУ», г. Казань

<sup>1</sup>maleev@mail.ru

В работе приведено описание метода анализа и контроля нестабильных параметров электромеханических преобразователей. Приведены дифференциальные уравнения объекта исследования, эталонной модели и модели чувствительности в форме пространства состояния. Представлена векторно-матричная структурная схема многопараметрического анализа и контроля функционирования электромеханических преобразователей и сформулирован принцип её работы.

**Ключевые слова:** электромеханический преобразователь, эталонная модель, модель чувствительности, невязка, оценка параметров.

## METHOD OF MULTI-PARAMETRIC ANALYSIS AND CONTROL OF FUNCTIONING ELECTROMECHANICAL CONVERTERS WITH APPLICATION Q-TABLES AND X-DEPENDENCIES

Oleg Vladislavovich Pogoditsky, Nikolay Anatolievich Malev

The work describes the method of analysis and control of unstable parameters electromechanical converters. The differential equations of the studied object and the reference model as well as the sensitivity models in the form of a state space are presented. The vector-matrix structural scheme of multi-parameter analysis and control of the functioning of electro-mechanical converters is presented and the principle of its operation is formulated.

**Keywords:** electromechanical converter, reference model, sensitivity model, discrepancy, parameter estimation.

В основе метода многопараметрического анализа и контроля функционирования электромеханических преобразователей (ЭМП) различной конфигурации лежат дифференциальные уравнения, которые приводятся в векторно-матричной форме:

$$\begin{aligned}\dot{\mathbf{x}} &= \mathbf{A}(t)\mathbf{x} + \mathbf{B}(t)\mathbf{u}; \\ \mathbf{Y} &= \mathbf{C}(t)\mathbf{x}.\end{aligned}\tag{1}$$



Здесь:

$\mathbf{x} = [x_1 \ x_2 \ \dots \ x_n]^T$  – вектор переменных состояния;

$\mathbf{u} = [u_1 \ u_2 \ \dots \ u_l]^T$  – вектор задающих воздействий;

$\mathbf{Y} = [y_1 \ y_2 \ \dots \ y_p]^T$  – вектор выходных координат;

$\mathbf{A}(t)$ ,  $\mathbf{B}(t)$ ,  $\mathbf{C}(t)$  – матрицы размерности  $(n \times n)$ ,  $(n \times l)$ ,  $(p \times n)$  с изменяющимися во времени элементами. В общем виде уравнениям (1) соответствует векторно-матричная структурная схема, показанная на рис. 1.

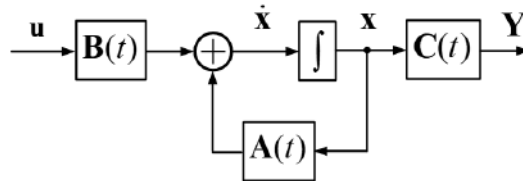


Рис. 1. Векторно-матричная структурная схема объекта исследования

Выходные координаты ЭМП регистрируются с помощью экспериментальной установки для исследования переходных режимов электрических машин и обрабатываются с применением программных пакетов *LabVIEW* и *MatLab*. На основании полученных данных формируется модель объекта исследования, динамические свойства которой с высокой точностью соответствуют анализируемому ЭМП. Форма представления уравнений модели определяется характерными особенностями исследуемого объекта, но в общем случае должна содержать в явном виде контролируемые нестабильные параметры электромеханического преобразователя.

Вычисление оценок параметров иллюстрируется векторно-матричной структурной схемой, показанной на рис. 2.

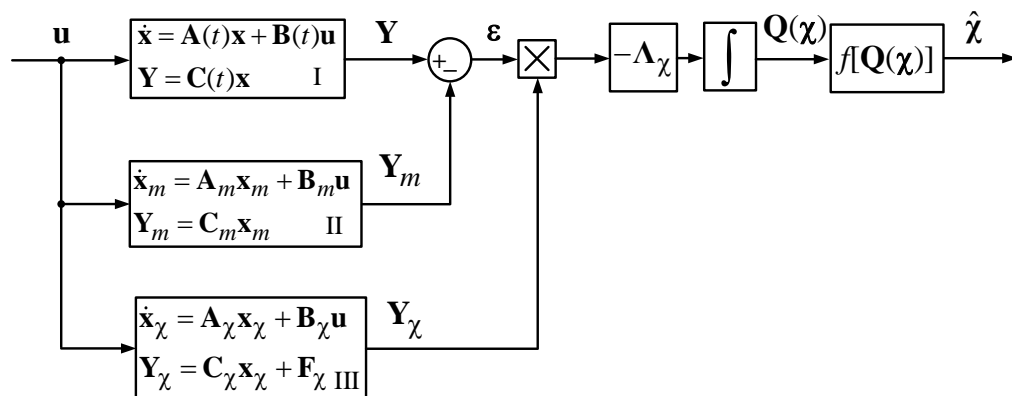


Рис. 2. Векторно-матричная структурная схема многопараметрического анализа и контроля

На схеме приняты следующие обозначения: I – модель объекта исследования с нестабильными параметрами; II – эталонная модель объекта исследования; III – модель чувствительности по контролируемым нестабильным параметрам;  $\mathbf{x}_m = [x_{m1} \ x_{m2} \ \dots \ x_{mn}]^T$  – вектор переменных состояния эталонной модели;  $\mathbf{Y}_m = [y_{m1} \ y_{m2} \ \dots \ y_{mp}]^T$  – вектор выходных координат эталонной модели;  $\mathbf{A}_m$ ,  $\mathbf{B}_m$ ,  $\mathbf{C}_m$  – матрицы постоянных коэффициентов эталонной модели, зависящих от номинальных значений параметров исследуемого объекта;  $\boldsymbol{\chi}$  – вектор нестабильных параметров объекта;  $\mathbf{A}_\chi$ ,  $\mathbf{B}_\chi$ ,  $\mathbf{C}_\chi$ ,  $\mathbf{F}_\chi$  – матрицы коэффициентов модели чувствительности;  $\mathbf{Y}_\chi$  – вектор функций чувствительности;  $\boldsymbol{\varepsilon}$  – вектор невязки между выходными координатами модели объекта исследования и эталонной модели;  $\boldsymbol{\Lambda}_\chi = \{\lambda_1, \lambda_2, \dots, \lambda_n\}$  – вектор коэффициентов нормирования;  $\mathbf{Q}(\boldsymbol{\chi})$  – вектор значений линейного интегрального критерия [1];  $\hat{\boldsymbol{\chi}}$  – вектор оценок нестабильных параметров.

Эталонная модель формируется на основе полученной по результатам эксперимента модели электромеханического преобразователя с номинальными значениями параметров объекта исследования.

Для расчета вектора функций чувствительности выражения (1) следует продифференцировать по  $k$  параметрам  $\chi_i$ , ( $i = \overline{1, k}$ ) и преобразовать к виду:

$$\begin{aligned} \dot{\mathbf{x}}_\chi &= \mathbf{A}_\chi \mathbf{x}_\chi + \mathbf{B}_\chi \mathbf{u}; \\ \mathbf{Y}_\chi &= \mathbf{C}_\chi \mathbf{x}_\chi + \mathbf{F}_\chi. \end{aligned} \quad (2)$$

Особенностью модели чувствительности (2) является наличие матрицы свободных членов  $\mathbf{F}$ , зависящей от номинальных значений координат и параметров объекта исследования, которая может быть приведена ко входу или выходу схемы вычисления вектора чувствительности, а в некоторых случаях равна нулю.

Рассматриваемый метод многопараметрического анализа и контроля предполагает вычисление вектора линейного интегрального критерия  $\mathbf{Q}(\boldsymbol{\chi})$ , который выражает количественное значение, характеризующее дополнительное движение выходных координат электромеханических преобразователей под влиянием вариаций параметров [2].

По результатам вычисления  $Q(\chi)$  формируется  $Q$ -таблица с количеством столбцов, зависящим от количества контролируемых параметров исследуемого объекта. Количество строк  $Q$ -таблицы определяется требуемой точностью оценки нестабильных параметров и соответствует следующему условию:

$$\delta = \frac{\chi_{iэ} - \Delta\chi_i}{\chi_{iэ}} \leq 0,05, \quad (3)$$

где  $\chi_{iэ}$  – эталонное значение  $i$ -го параметра;  $\Delta\chi_i$  – отклонение  $i$ -го параметра;  $\delta$  – шаг вариаций параметров.

Следующим этапом является построение  $\chi$ -зависимостей – статических характеристик вида  $\chi_i = f[Q(\chi)]$ , позволяющих получить оценки нестабильных параметров.

### Источники

1. Малёв Н.А., Погодицкий О.В., Любарчук Ф.Н. Анализ вариаций параметров асинхронного электромеханического преобразователя по линейному интегральному критерию с применением эталонной модели // Вестник КГЭУ. 2019. № 1. С. 60–67.

2. Малёв Н.А., Погодицкий О.В. Статистический анализ динамических характеристик асинхронного электромеханического преобразователя с изменяющимися параметрами // Известия вузов. Проблемы энергетики. 2019. № 21 (1-2). С. 120–130.

УДК 681.5

## АВТОМАТИЗАЦИЯ ПРОЦЕССА ФОРМИРОВАНИЯ НАКОНЕЧНИКОВ РАЗЛИЧНЫХ ДЕТАЛЕЙ НА ОБОРУДОВАНИИ ГИДРАВЛИЧЕСКОЙ ФОРМОВКИ С ПОМОЩЬЮ ЛОГИЧЕСКОГО МОДУЛЯ УПРАВЛЕНИЯ

Валерия Николаевна Розенфельд<sup>1</sup>, Тамара Константиновна Филимонова<sup>2</sup>  
ФГБОУ ВО «КГЭУ», г. Казань  
rozenfeldvaleria@gmail.com<sup>1</sup>, filimonova.tamara@bk.ru<sup>2</sup>

Предложен вариант автоматизации станка гидравлической формовки деталей с ручным управлением посредством логического модуля «SiemensLOGO». Автоматизация представляет собой подключение логического модуля к блоку управления и его программирование в пакете «LOGO!SoftComfort», в котором программа – функциональная блок-схема.

**Ключевые слова:** станок гидравлической формовки, коммутационная программа, логический модуль, гидроцилиндр, гидрораспределитель.

# AUTOMATION OF PROCESS OF FORMATION OF TIPS OF VARIOUS COMPONENTS ON THE EQUIPMENT OF HYDROFORMING USING OF THE LOGICAL CONTROL MODULE

Valeria Nikolaevna Rozenfeld, Tamara Konstantinovna Filimonova

The variant of automation of the machine of hydraulic forming of details with manual control by means of the logic module “SiemensLOGO” is offered. Automation is the connection of the logic module to the control unit and its programming in the package “LOGO! SoftComfort”, where the program is a functional flowchart.

**Keywords:** hydraulic forming machine, switching program, logic module, hydraulic cylinder, hydraulic distributor.

На предприятии ООО «Автопартнёр», изготавливающим тросы для любой техники, возникла проблема отсутствия средств на закупку нового оборудования, вследствие чего руководством было принято решение о модификации имеющегося оборудования. Таким образом, был автоматизирован станок гидравлической формовки (рис. 1) с ручным режимом. Гидроцилиндр двигается вперед и назад (от этого движения зависит, в какой из 2 штуцеров нужно подать масло через гидрораспределитель), подает давление на формирующий шток, который прессует деталь, «вдавливая» ее в формирующую матрицу, а после изготовления деталь падает в лоток, и начинается новый цикл.

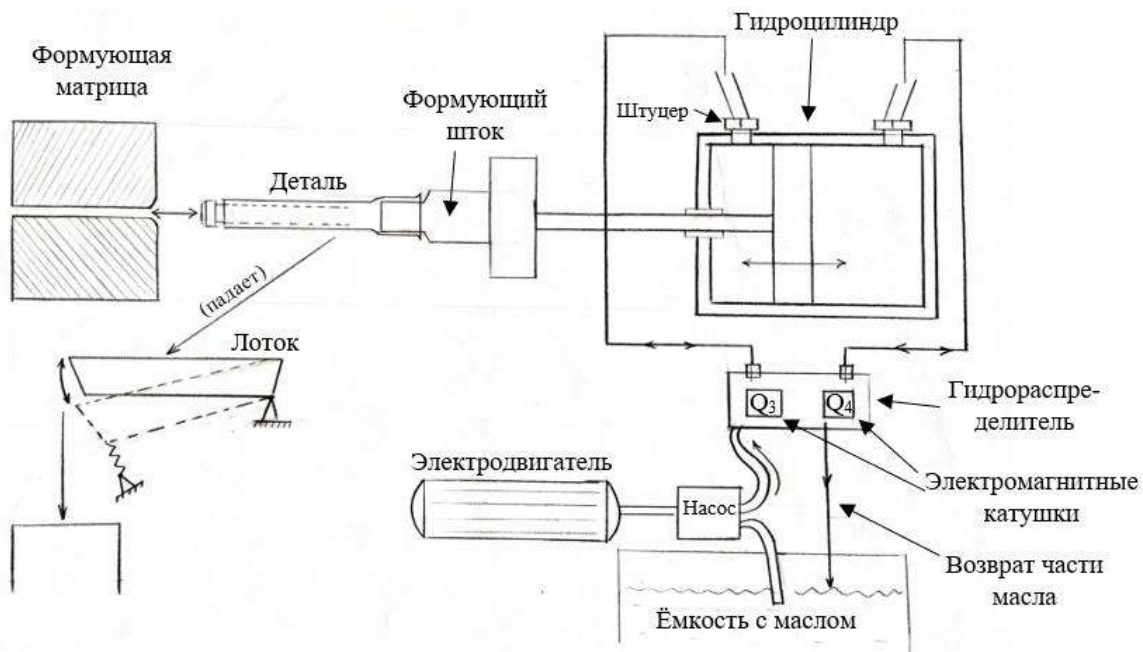


Рис. 1. Схема устройства станка

Если оператор в ручном режиме промедлит с движением гидроцилиндра или ошибётся, то гидрораспределитель неправильно подаст масло в штуцеры, что приведет к поломке аппарата. Также нужно учитывать, что время формовки детали увеличивается пропорционально времени работы станка (из-за разной температуры масла в начале и в конце цикла изготовления детали), а значит, оператор должен учитывать, что каждое направление гидроцилиндра будет происходить с разным временным интервалом. Разработанная коммутационная программа (рис. 2) позволяет автоматизировать весь процесс, а именно движения «вперед» и «назад» гидроцилиндра, выдержку времени этих движений, запуск нового цикла (посредством датчика падения готовой детали), остановку процесса в случае аварии, таким образом, исключив человеческий фактор. Оператору нужно только корректировать время загрузки детали (корректировка таймера через дисплей на логическом модуле), собственно, загружать эту деталь и исправлять неполадки в случае аварии (если деталь застряла, в случае более серьезной аварии предусмотрен ручной режим для проверки неисправностей). Таким образом, автоматизация оборудования стоимостью около 20 000 руб. (без учета стоимости разработки программы) исключает возможность ошибки оператора при работе со станком и ускоряет процесс изготовления (в ручном режиме цикл изготовления одной детали занимает 25–30 с, в автоматическом – 8–15 с).

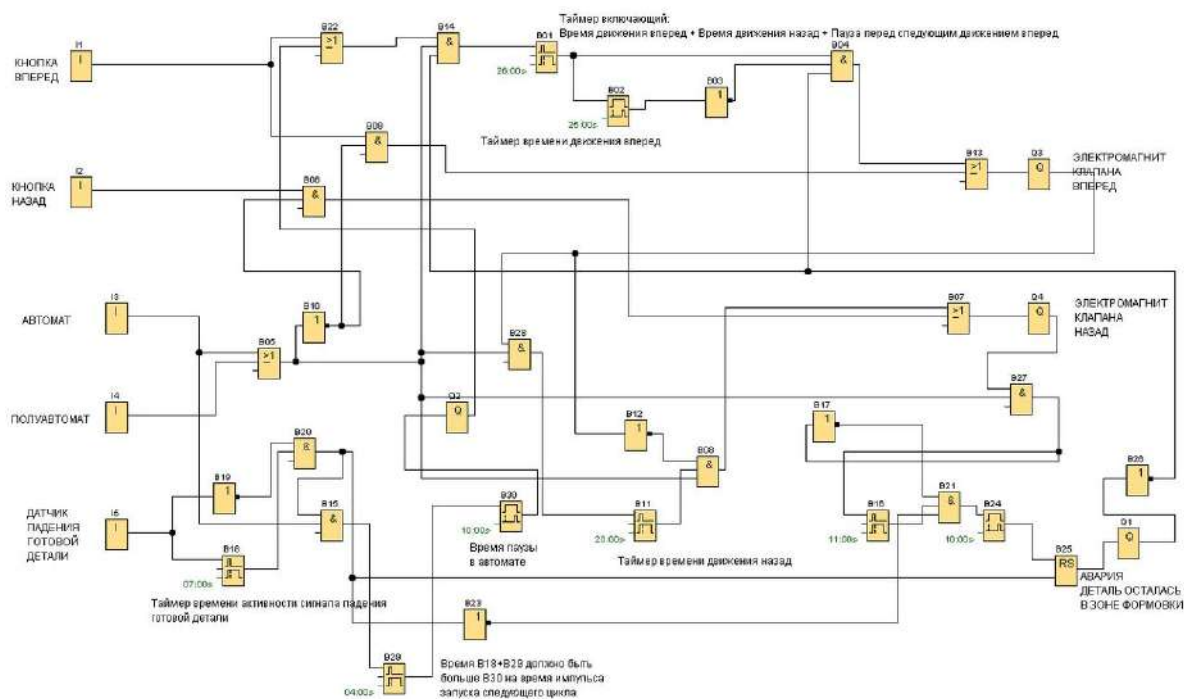


Рис. 2. Коммутационная программа

## Источники

1. ГОСТ Р 53010-2008. Прессы гидравлические. Требования безопасности [Электронный ресурс]. М.: Стандартинформ, 2008. 42 с. URL: <https://internet-law.ru/gosts/gost/47743/> (дата обращения: 11.10.2019).
2. Шишов О.В. Элементы систем автоматизации, релейные контроллеры: учебник. М., Берлин: Директ-Медиа, 2015. С. 74–78.
3. Максимычев О.И., Либенко А.В., Виноградов В.А. Программирование логических контроллеров (PLC) [Электронный ресурс]: учеб. пособие. М.: МАДИ, 2016. 188 с. URL: <http://lib.madi.ru/fel/fel1/fel16E416.pdf> (дата обращения: 11.10.2019).
4. LOGO!: руководство пользователя [Электронный ресурс]. URL: <https://www.prosoft.ru/cms/f/464601.pdf> (дата обращения: 11.10.2019).
5. Автоматизация технологических процессов: учеб. пособие / С.Н. Николаенко [и др.]. Краснодар: Изд-во ООО «КРОН», 2016. 218 с.

УДК 681.5: 69

## РЕГУЛИРОВАНИЕ ПРОИЗВОДИТЕЛЬНОСТИ ЩЕКОВОЙ ДРОБИЛКИ С КОНТРОЛЕМ ПО МОЩНОСТИ ДВИГАТЕЛЯ, УРОВНЮ МАТЕРИАЛА И ЗАГРУЗКИ КОНВЕЙЕРА

Ильнар Илгизарович Сабитов, Николай Анатольевич Малёв  
ФГБОУ ВО «КГЭУ», г. Казань  
maleev@mail.ru

В работе рассмотрены способы регулирования производительности щековой дробилки на основе контроля мощности двигателя, уровня материала и загрузки конвейера. Показаны достоинства и недостатки перечисленных способов, и сформулированы преимущества системы комбинированного управления на их основе.

**Ключевые слова:** дробилка, производительность, контроль уровня, регулятор, датчик.

## REGULATING PERFORMANCE CHEEK CRUSHER WITH CONTROL BY THE POWER OF THE ENGINE, MATERIAL LEVEL AND CONVEYOR LOADING

Ilnar Ilgizarovich Sabitov, Nikolay Anatolievich Malev

The paper discusses methods for regulating the performance of a cheek crusher based on control of engine power, material level and conveyor loading. The advantages and disadvantages of the above methods are shown and the excellence of the combined control system based on them is formulated.

**Keywords:** crusher, performance, level control, regulator, sensor.

Задача автоматического регулирования процесса дробления заключается в обеспечении оптимальной производительности дробилки за счет максимальной ее загрузки и в поддержании заданной фракционности конечного продукта. Для обеспечения оптимальной производительности дробилок их оснащают автоматическими системами регулирования, которые по степени загрузки дробилки изменяют количество материала, подаваемого питателем. Регулировать процесс дробления наиболее целесообразно на первой стадии дробления, т. е. на крупных щековых дробилках. Параметрами, характеризующими процесс дробления, являются расход и размеры материала, подаваемого в дробилку, а также фракционный состав продукции. При изменении гранулометрических характеристик и твердости материала обеспечить максимальную производительность дробилки невозможно, поэтому в системах автоматического регулирования используются косвенные параметры, характеризующие процесс дробления. Одними из таких параметров являются мощность электродвигателя и уровень материала в дробилке.

Регулирование загрузки с контролем по мощности двигателя обеспечивает наибольшую производительность дробилки. Если загружаемый материал легко измельчается, то мощность, расходуемая на дробление, невысока, и система регулирования увеличивает скорость ленты питателя до тех пор, пока мощность не достигнет заданного значения. При увеличении крупности и твердости материала мощность, затрачиваемая на дробление, возрастает, и система регулирования уменьшает скорость ленты питателя. В крупных щековых дробилках благодаря наличию маховика наблюдается значительное увеличение динамических погрешностей. В этом случае метод регулирования загрузки дробилки по мощности приводит к резким колебаниям потребляемой энергии. Кроме того, возможно зависание крупных кусков материала в верхней части пасти дробилки, что не вызывает срабатывания системы автоматического регулирования, и материал по-прежнему будет поступать в дробилку, вызывая ее завал. В этих случаях целесообразно регулировать производительность с контролем по уровню загрузки дробилки.

Контроль уровня материала в дробилке может выполняться электроконтактным сигнализатором, фотореле и радиоизотопным реле ( $\gamma$ -реле). Источник и приемник  $\gamma$ -излучения устанавливаются на противоположных наружных стенках дробилки на уровне  $2/3$  высоты приемной пасти. Контакты гамма-реле включены в схему автоматического управления двигателя питателя. В зависимости от количества уровней, контролируемых

реле, может выполняться двух- и трехпозиционное регулирование подачи материалов. При отсутствии материала в дробилке на контролируемом уровне контакты реле замыкаются, и пускатель включает двигатель питателя. При перекрытии материалом потока  $\gamma$ -частиц контакты реле размыкаются и пускатель отключает питатель. Таким образом, поддерживается заданный уровень загрузки дробилки. Для уменьшения частоты включения двигателя питателя устанавливаются два  $\gamma$ -реле на двух уровнях – верхнем и нижнем. Схема осуществляет двухпозиционное регулирование с зоной возврата.

Очевидно, что наиболее целесообразным является применение методов комбинированного регулирования загрузки дробилки. Регулирование по мощности двигателя дробилки и уровню материала в пасти дробилки обеспечивает увеличение производительности дробильного агрегата и исключает возможности завала. Однако при подаче в дробилку материала с пониженной твердостью и мелких фракций двигатель дробилки будет работать в незагруженном режиме, что вызывает значительное увеличение количества продукции на выходе дробилки, а следовательно, перегрузку и завал отводящего конвейера. Для предотвращения завала отводящего конвейера необходим корректирующий сигнал по его загрузке (см. рисунок).

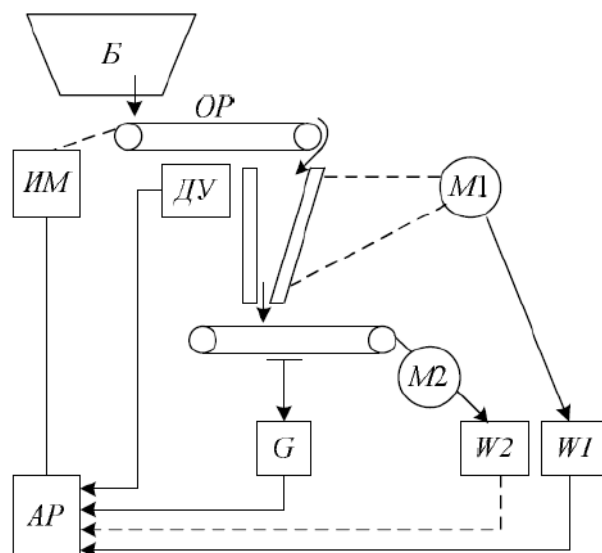


Схема регулирования производительности дробилки с контролем по мощности дробилки, уровню материала и загрузке отводящего конвейера

Для этого может быть применен датчик взвешивающего устройства  $G$  или датчик нагрузки двигателя  $W2$  отводящего конвейера. Таким образом, появляется универсальная комбинированная система автоматического



регулирования по трем параметрам: по мощности привода дробилки  $W_1$ , по уровню материала в дробилке  $DU$  и по мощности привода отводящего конвейера или по массе материала на нем. Автоматическое регулирование этих параметров осуществляется ПИИ-регуляторами.

### **Источники**

1. Ситковский А.Я., Рабинович Г.А. Автоматизация дробилок. М.: Энергия, 1968. 80 с.

УДК 65.011.56 (07)

## **ОСОБЕННОСТИ ИЗМЕРЕНИЯ ВЫСОТЫ ПОЛЕТА НА ОСНОВЕ БАРОМЕТРИЧЕСКОГО МЕТОДА**

Гульнара Фаргатовна Салахутдинова, Николай Анатольевич Малёв  
ФГБОУ ВО «КГЭУ», г. Казань  
maleev@mail.ru

В работе приведено описание метода определения высоты полета на основе измерения атмосферного давления. Показаны принципы градуировки барометрических высотомеров в функции геопотенциальной высоты. Представлена функциональная схема следящего электропривода барометрического высотомера, описаны его состав и принцип работы.

**Ключевые слова:** высота полета, барометрический метод, давление, высотомер, следящий электропривод.

## **FEATURES OF MEASURING FLIGHT ALTITUDE BY BAROMETRIC METHOD**

Gulnara Fargatovna Salakhutdinova, Nikolay Anatolievich Malev

The paper describes a method for determining flight altitude based on measurements of atmospheric pressure. The principles of graduation of barometric altimeters as a function of geopotential height are shown. A functional scheme of the servo drive of a barometric altimeter is presented, its composition and principle of operation are described.

**Keywords:** flight altitude, barometric method, pressure, altimeter, servo drive.

Барометрический метод основан на зависимости между высотой полёта и атмосферным давлением. Поскольку на одной и той же высоте это давление меняется в некотором диапазоне случайным образом в зависимости

от времени и места, то метод базируется на осреднённых зависимостях параметров воздуха от высоты, соответствующих стандартной атмосфере (СА–81). Эти зависимости установлены ГОСТ 4401-81. Значения параметров СА на нулевой высоте (среднем уровне моря) называются стандартными: давление  $p_c = 101325$  Па; температура  $T_c = 288,15$  К; ускорение силы тяжести  $g_c = 9,80665$  м/с<sup>2</sup>; скорость звука  $a_c = 340,294$  м/с.

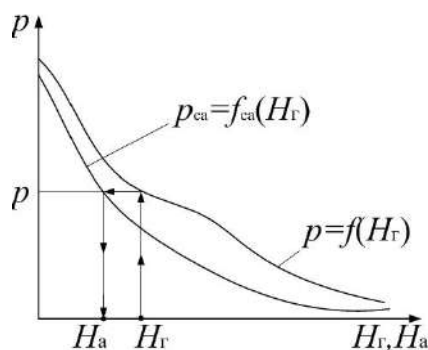


Рис. 1. Различие высот  $H_a$  и  $H_{Г} \approx h$

Согласно СА, атмосферное давление  $p$  задаётся как функция не геометрической  $h$ , а геопотенциальной высоты  $H_{Г}$ :

$$p_{ca} = f_{ca}(H_{Г}). \quad (1)$$

Нужно отметить, что разность  $h - H_{Г}$  невелика: при  $h = 10$  км она составляет 16 м, а при  $h = 20$  км — 63 м. Как и  $h$ ,  $H_{Г}$  отсчитывается от уровня моря.

Формулы для градуировки барометрических высотомеров представляют собой зависимости высоты от давления, вытекающие из (1). Высота, соответствующая по ним фактическому атмосферному давлению  $p$ , называется в авиации абсолютной барометрической высотой  $H_a$ :

$$H_a = f_{ca}(p). \quad (2)$$

Значение абсолютной высоты может существенно отличаться от  $H_{Г}$  (а следовательно, и от  $h$ ) из-за различия фактической  $p = f(H_{Г})$  и стандартной (1) зависимостей давления от высоты. Это различие при величине давления  $p$  на высоте  $H_{Г} \approx h$  поясняется графически на рис. 1.

Абсолютная барометрическая высота используется для вертикального эшелонирования полётов. Эшелоны задаются значениями  $H_a$ , так что согласно (2) выдерживание эшелона соответствует полёту

по изобарической поверхности. Относительные изменения расстояния между изобарами в вертикальном сечении обычно не превышают  $\pm 10\%$ . Поэтому барометрические высотомеры могут обеспечить достаточный уровень безопасности полётов по эшелонам.

При взлёте, посадке, пролёте возвышенностей барометрические высотомеры используются для измерения относительной барометрической высоты  $H$  как разности:

$$H = H_a - H_{a.з}, \quad (3)$$

где  $H_{a.з} = H_a(p_з)$  – абсолютная барометрическая высота заданной точки на поверхности Земли с давлением  $p_з$ , которое вводится в высотомер вручную. При  $p_a = p_з$   $H = H_a$ , так как  $H_{a.з}(p_c) = 0$ . По  $H$  оценивают геометрическую относительную высоту  $h_0$ .

Таким образом, измерение высоты барометрическим высотомером сводится к измерению давления  $p$ . Эту функцию выполняет сильфонный датчик давления. Зависимость (3) реализуется нелинейным передаточным механизмом с учётом характеристики сильфона.

Принцип дистанционного измерения высоты применён в указателе, представленном на рис. 2.

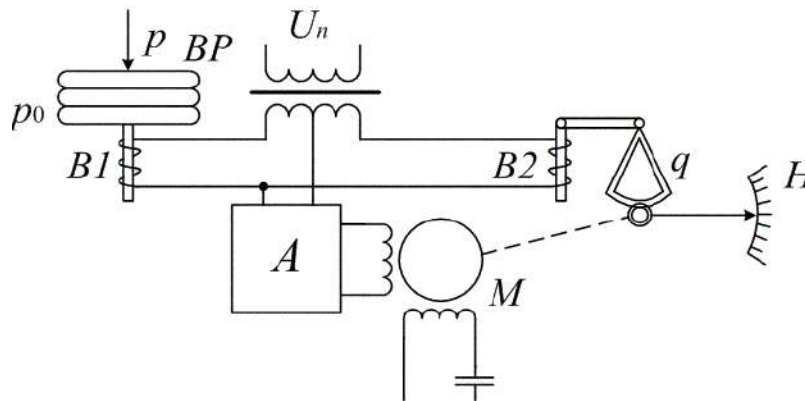


Рис. 2. Следящий привод барометрического высотомера

В качестве датчика и приёмника применены индуктивные датчики  $B1$  и  $B2$ , включенные по дифференциальной схеме. Сердечник датчика  $B1$  жёстко связан с сильфоном  $BP$  и повторяет его колебания при изменении давления с высотой. Сердечник приёмника  $B2$  с помощью следящего привода отслеживает положение сердечника  $B1$ , а вместе с ним перемещается и стрелка указателя  $H$ .

## Источники

1. Орнатский П.П. Автоматическое измерение и приборы. 5-е изд., перераб. и доп. К.: Вища шк. Головное изд-во, 1986. 503 с.

2. МОЗМ МР 53. Метрологические характеристики упругих чувствительных элементов, применяемых в манометрии. Методы их определения. М.: Международная организация законодательной метрологии, 1982. 8 с.

УДК 681.5: 69

## ОСОБЕННОСТИ СИСТЕМЫ АВТОМАТИЧЕСКОГО КОНТРОЛЯ ПРОЧНОСТИ БЕТОНА НА ОСНОВЕ МЕТОДА ТЕМПЕРАТУРНО-ВРЕМЕННОГО ЭКВИВАЛЕНТА

Ильнар Фанисович Саттаров, Николай Анатольевич Малёв  
ФГБОУ ВО «КГЭУ», г. Казань  
maleev@mail.ru

В работе рассмотрена система автоматического контроля тепловой обработки бетона на основе метода температурно-временного эквивалента прочности. Приведена структурная схема автоматического регулятора тепловой обработки бетона, и показаны преимущества ее применения.

**Ключевые слова:** автоматический контроль, регулятор, датчик температуры, измерительный мост.

## FEATURES OF THE AUTOMATIC CONCRETE STRENGTH CONTROL SYSTEM BASED ON THE TEMPERATURE-TIME EQUIVALENT METHOD

Ilnar Fanisovich Sattarov, Nikolay Anatolievich Malev

The paper considers the system of automatic control of heat treatment of concrete on the basis of the method of temperature-time equivalent of strength. The structural scheme of the automatic regulator of heat treatment of concrete is given and advantages of its application are shown.

**Keywords:** automatic control, regulator, temperature sensor, measuring bridge.

В настоящее время подавляющее большинство продукции заводов железобетонных изделий подвергается термовлажностной обработке с целью интенсификации твердения бетона. Наиболее распространенным

методом прогрева является пропаривание конструкции при нормальном давлении и температуре паровоздушной среды до 100 °С. Однако температура изделий вследствие экзотермии бетона не равна температуре паровоздушной среды. Тепловые удары ухудшают структуру бетона, поэтому его фактическая прочность в момент окончания прогрева остается неизвестной. Для улучшения качества изделий и экономических показателей необходимо использовать непрерывную информацию о фактической температуре и прочности твердеющего бетона. Это позволит управлять процессом твердения бетона и своевременно корректировать режим в реально сложившихся условиях.

Одним из наиболее перспективных методов контроля прочности прогреваемого бетона является метод температурно-временного эквивалента  $\varepsilon(\theta, t)$ :

$$\varepsilon = \int_0^t \Phi[\theta(t)] dt,$$

где  $\Phi[\theta(t)]$  – экспериментально установленная функция температур:

$$\Phi[\theta(t)] = (\theta_0 + \theta)^n,$$

где  $\theta_0$  – температура бетона, при которой он не твердеет,  $n = 1, 2 \dots 2$  – опытная постоянная, зависящая от минералогического состава бетона.

Зависимость прочности бетона от температурно-временного эквивалента выражена гиперболической зависимостью:

$$R(\varepsilon) = R_\infty \frac{\varepsilon}{\nu + \varepsilon},$$

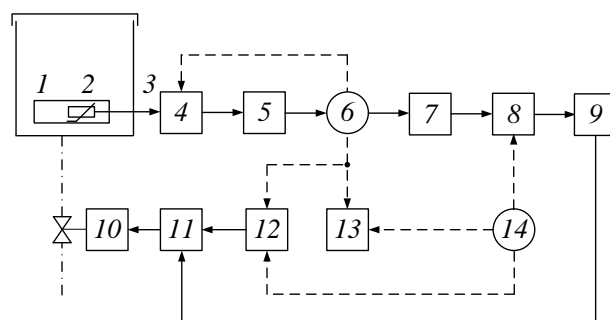
где  $R_\infty$  – потенциальный предел прочности;  $\nu$  – постоянная, характеризующая состав и структуру бетона.

Контроль твердения осуществляется автоматическим регулятором тепловой обработки бетона (АРТОБ-1), объединяющим счетно-решающее и программно-регулирующее устройства.

Структурная схема прибора АРТОБ-1 приведена на рисунке.

Изделие 1 с установленным в бетон датчиком температуры 2 помещается в пропарочную камеру 3. Заданный режим изменения температуры бетона выполняется программным устройством 12, которое

управляет исполнительным механизмом 10, регулирующим подачу теплоносителя через командное устройство 11. Датчик температуры включен в одно из плеч равновесного моста 4. Электронный усилитель 5 усиливает сигнал разбаланса моста и управляет реверсивным двигателем 6, перемещающим записывающее устройство 13, которое вычерчивает график температуры изделия на ленте, движущейся с помощью синхронного двигателя 14. Реверсивный двигатель управляет работой степенного устройства 7. Сигнал от степенного устройства поступает на интегратор 8, который интегрирует функцию  $\varepsilon(\theta)$  во времени, т. е. накапливает значение температурно-временного эквивалента  $\varepsilon$ . Кроме того, сигнал степенного устройства передается в индикаторно-сравнивающее устройство 9, которое поворачивает барабан с укрепленной на нем шкалой. Цена деления шкалы зависит от температурно-временного эквивалента. Когда бетон изделия достигнет прочности, заданной в индикаторно-сравнивающем устройстве, подается сигнал на командное устройство 11, отключающее исполнительный механизм 10.



Структурная схема прибора

Применение системы автоматического контроля прочности бетона позволит снизить продолжительность прогрева балок и расход пара на кубический метр изделий, а также повысить производительность отдельных линий.

### Источники

1. Будадин О.Н., Троицкий-Марков Т.Е. Технология комплексного теплового неразрушающего контроля зданий и строительных сооружений // СМОТ 21 ВЕКА. 2004. № 3. С. 47–50.

2. Беленький Л.И., Омельчук А.А., Швыров С.С. Автоматическое управление технологическими процессами отделочного производства. М.: Легкопромбытиздат, 1990. 208 с.

## РАЗРАБОТКА МАГНИТНОЙ СИСТЕМЫ ДАТЧИКА ДЛЯ ПМР-АНАЛИЗАТОРА

Андрей Юрьевич Свинин<sup>1</sup>, Рустем Султанхамитович Кашаев<sup>2</sup>

ФГБОУ ВО «КГЭУ», г. Казань

<sup>1</sup>mainemail.exe@gmail.com, <sup>2</sup>79047158012@yandex.ru

В статье произведен анализ различных вариантов сборки магнита Хальбаха на степень однородности магнитного поля, разработана и изготовлена 3D-каркас магнитной сборки Хальбаха для проточного ПМР-анализатора.

**Ключевые слова:** сборка магнита Хальбаха, ядерный магнитный резонанс, ПМР-анализатор.

## THE DEVELOPMENT OF MAGNETIC SYSTEM OF SENSOR FOR NMR- ANALYSER

Andrei Yuryevich Svinin, Rustem Sultanhamitovich Kashaev

The article gives the information on the analysis of different variations of Halbach magnet arrays on the degree of homogeneity of the magnet, design and printing of 3D-framework of Halbach magnet array for stream NMR-analyzer.

**Key words:** Halbach magnet array, nuclear magnetic resonance, NRM- analyzer.

Магнитная сборка Хальбаха (МСХ) представляет собой концепцию специального построения постоянных магнитов [1], расположенных в пространстве в определённом порядке, с учётом полярности каждого отдельного магнита. Главная задача магнитной МСХ – создать однородное поперечное магнитное поле внутри сборки, позволяющее использовать катушки внутри магнита.

Существуют несколько вариантов выполнения сборки, однако далее будет рассмотрен кольцевой вариант, как самый доступный и конструктивно наиболее просто реализуемый из набора отдельных элементов – постоянных магнитов на редкоземельных сплавах NdFeB.

Однородность магнитного поля бесконечно длинного кольца зависит от угла  $\Phi_1$ , положения центра постоянного магнита и угловой ориентации его намагниченности  $\Phi_2$ , как это показано на рис. 1. Отношение между этими величинами представлено следующим уравнением:

$$\Phi_2 = k \Phi_1. \quad (1)$$

Если  $k = 2$ , МСХ усиливает магнитное поле в её центре и поглощает внешние излучения. В этом случае магнитное поле в диаметре отверстия будет полностью однородным. Статическое магнитное поле  $B_0$  в центре кольца представлено уравнением:

$$B_0 = B_r \ln(r_2/r_1), \quad (2)$$

где  $B_0$  – магнитная индукция поля в центре;  $B_r$  – остаточная намагниченность материала (магнитов);  $r_1$  – внутренний радиус кольца;  $r_2$  – внешний радиус кольца.

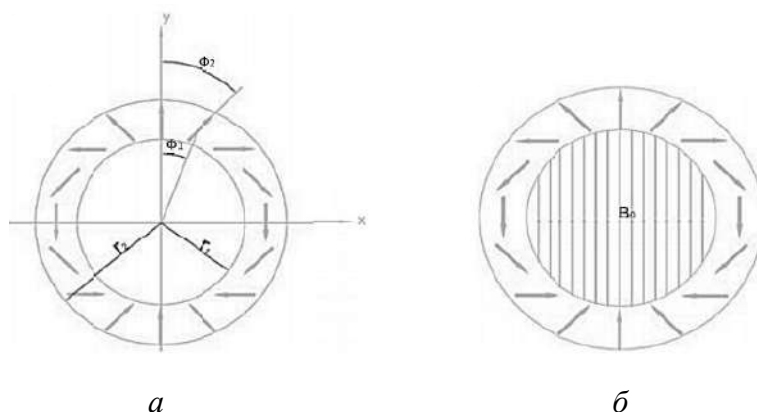


Рис. 1. Магнитная сборка Хальбаха: *a* – расположение коэффициентов МСХ; *б* – распределение магнитного поля внутри МСХ

Идеальное кольцо Хальбаха показано на рис. 1, *б*, однако поляризовать непрерывное кольцо в соответствии с представленными направлениями полярности практически невозможно. Для того, чтобы преодолеть эту проблему было решено разделить кольцо Хальбаха на равное число идентичных постоянных магнитов с числом  $n$ .

Для оценки влияния количества постоянных магнитов на однородность магнитного поля, можно рассмотреть магнитные сборки с  $n = 4, 8, 16$ , и 32-я постоянными квадратными в сечении магнитами в виде параллелепипедов, расположенными, как на рис. 2.

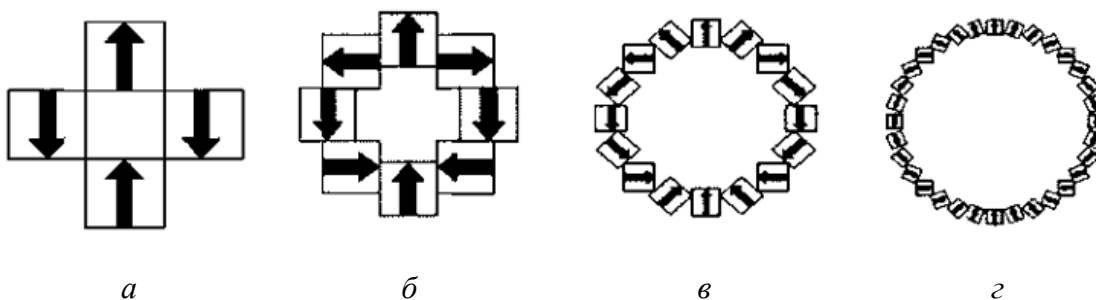


Рис. 2. Варианты магнитныхборок с разным числом  $n$  квадратных постоянных магнитов: *a* –  $n = 4$ ; *б* –  $n = 8$ ; *в* –  $n = 16$ ; *г* –  $n = 32$



С помощью 2D-моделирования можно оценить распределение магнитного поля внутри МСХ, используя в качестве материала магнит FeNdB-37 [2]. Плотность магнитного поля симулирована в 2D, показана на рис. 3. Направление индукции магнитного поля  $B_0$  определено осью ординат. Из рисунка наглядно прослеживается, как поле усиливается в центре и поглощается снаружи.

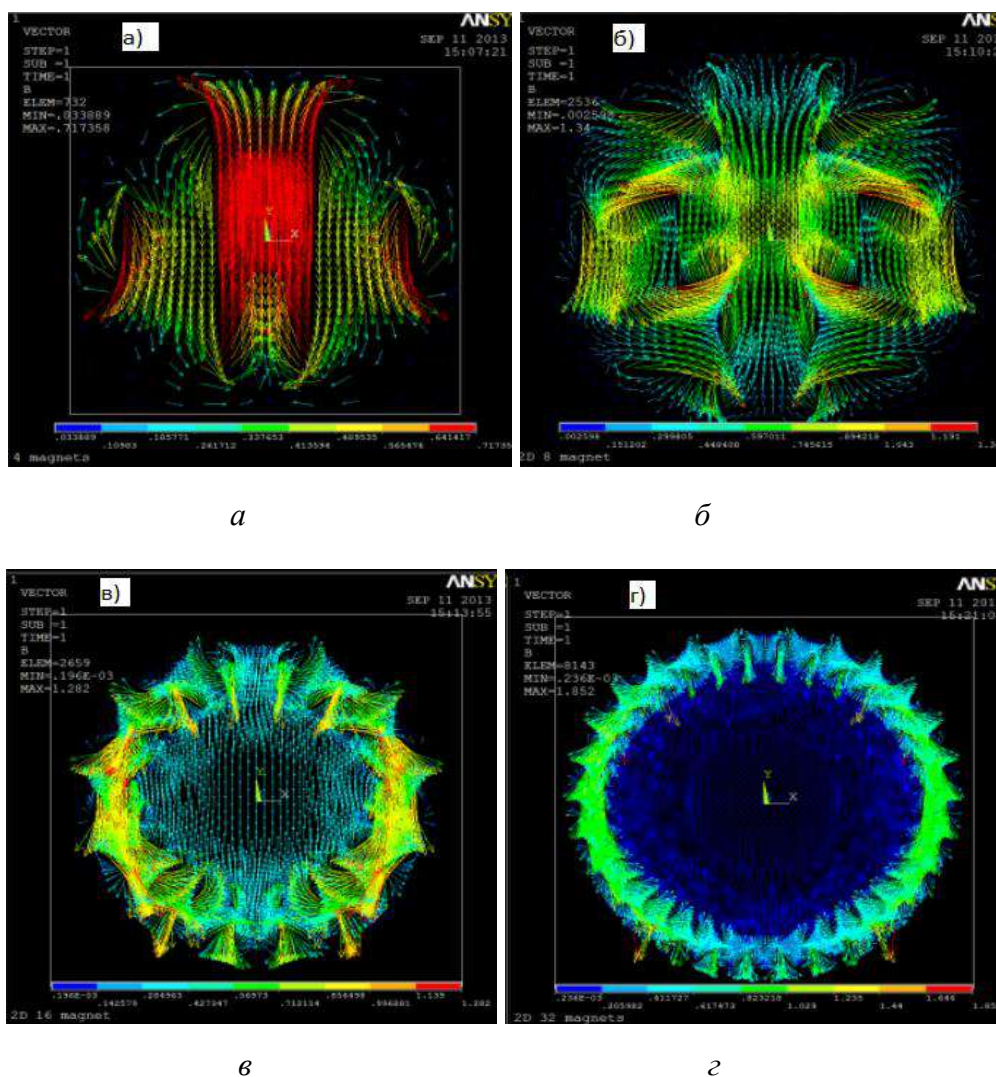


Рис. 3. Распределение плотности магнитных полей магнитных сборок с разным числом  $n$  квадратных постоянных магнитов: а –  $n=4$ , б –  $n=8$ , в –  $n=16$ , г –  $n=32$

На основе анализа модели распределения магнитных полей, а также поставленных конструктивных задач было решено использовать 16 постоянных квадратных редкоземельных магнитов со стороной 5 мм. Диаметр конечной модели составил 30 мм, внешний диаметр составил 50 мм, ширина – 20 мм (рис. 4).

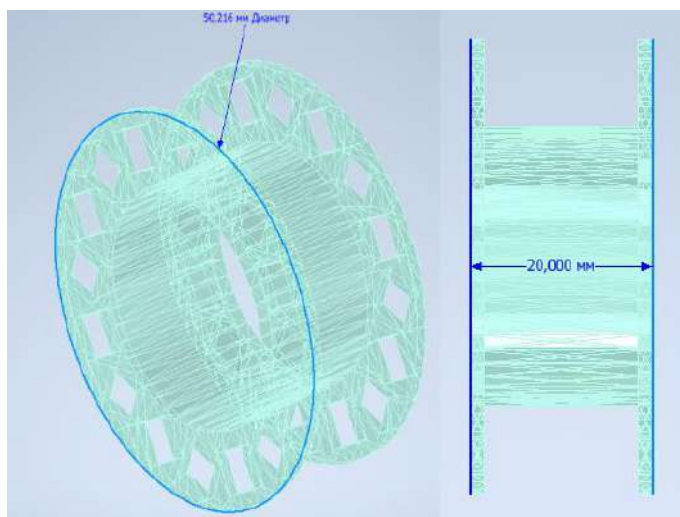


Рис. 4. 3D-модель каркаса магнитной сборки (вид со стороны и сбоку)

После 3D-печати и вставки магнитов в пазы МСХ имеет вид (рис. 5).

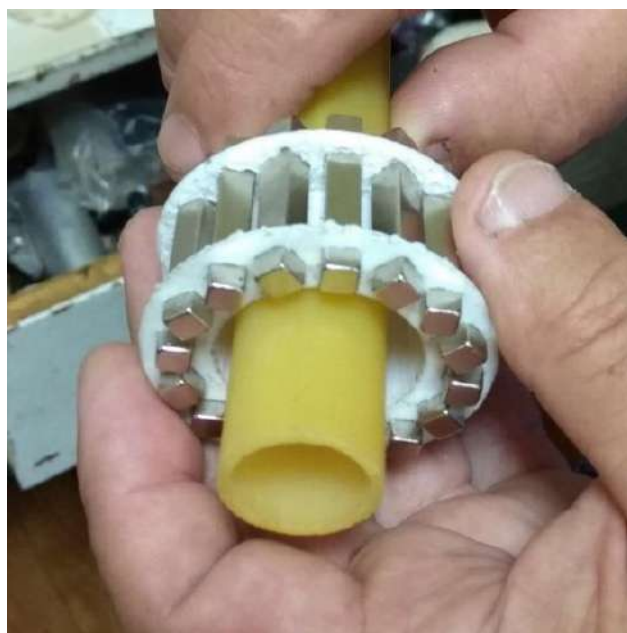


Рис. 5. Распечатанная 3D-модель с вставленными магнитами в МСХ

Распределение магнитного поля получившегося образца будет иметь вид, соответствующий рис. 3, в.

### Источники

1. Low-field permanent magnets for industrial process and quality control / J. Mitchell [et al.] // Progress in Nuclear Magnetic Resonance Spectroscopy. 2014. Vol. 76, Is. 1. Pp. 1–60.

2. Hung Dang Phuc. Development of portable low field NMR magnet: Design and construction. Medical Imaging [Электронный ресурс]. <https://tel.archives-ouvertes.fr/tel-01247499/document> (дата обращения: 20.10.2019).

## РАЗРАБОТКА КВАРЦЕВОГО ГЕНЕРАТОРА ДЛЯ ПРИЕМО-ПЕРЕДАЮЩЕЙ КАТУШКИ

Андрей Юрьевич Свинин<sup>1</sup>, Рустем Султанхамитович Кашаев<sup>2</sup>

ФГБОУ ВО «КГЭУ», г. Казань

<sup>1</sup>mainemail.exe@gmail.com, <sup>2</sup>79047158012@yandex.ru

В статье описан процесс создания кварцевого генератора для приемно-передающей катушки датчика магнитной системы ПМР-анализатора.

**Ключевые слова:** кварцевый генератор, ядерный магнитный резонанс, ПМР-анализатор.

## THE DEVELOPMENT OF MAGNETIC SYSTEM OF SENSOR FOR NMR-ANALYSER

Andrei Yuryevich Svinin, Rustem Sultanhamitovich Kashaev

The article gives the information on the process of creation of quartz generator for receiver-transmitter coil on the probe head coil of the NMR-analyzer magnetic system.

**Key words:** quartz generator, nuclear magnetic resonance, NRM- analyzer.

Портативный ПМР-релаксометр состоит из магнитной системы, радиочастотных катушек и электронного блока, включающего генератор резонансной частоты, генератор импульсных последовательностей, клапан, предусилителя, передатчик, приемник, АЦП, контроллер, ПК и систему передачу информации на диспетчерский пульт. Приемно-передающая катушка принимает сигнал и облучает анализируемое вещество последовательностями импульсов.

Проточный ПМР-анализатор, в который входит ПМР-релаксометр, включает, в нашем случае, также и систему пробоотбора и МСХ с проточным датчиком. Магнитная система создает статическое магнитное поле  $B_0$ , которое ориентирует намагниченность  $M$  в исследуемом веществе вдоль поля. Сила магнитного поля определяет уровень поляризации, следовательно и точность измерений. Кроме того, оно определяет протонный резонанс на частоте  $\omega_0 = 2\pi\nu_0$  измерений в соответствии с формулой:

$$\omega_0 = 2\pi\nu_0 = \gamma B_0, \quad (1)$$

где  $\omega_0$  – угловая частота, на которой образец облучается переменным магнитным полем  $B_1$  на частоте  $\pi\nu_0$ ;  $\gamma/2\pi = 4258$  Гц/Гс – гиромагнитное отношение для протонов.

Принцип построения кварцевого генератора, генерирующего сигнал на  $\nu_0 = 6,5$  МГц основан на ёмкостной трехточке по схеме Пирса [1] (рис. 1), в которой биполярный транзистор включен по схеме с общим эмиттером. Резисторы  $R1$  и  $R2$  задают режим работы транзистора  $T1$  по постоянному току, и выбираются, исходя из тока покоя транзистора 1–5 мА в зависимости от частоты генерируемого сигнала. Очевидно, что для возбуждения любого усилителя необходима положительная обратная связь, которая поворачивала бы фазу на  $180^\circ$ . Кварцевый резонатор не обеспечивает такой поворот фазы. Поэтому в схему дополнительно вводятся конденсаторы  $C1$  и  $C2$ . При возбуждении кварцевого резонатора на нечётных механических гармониках кварца включается катушку индуктивности  $L1$ .

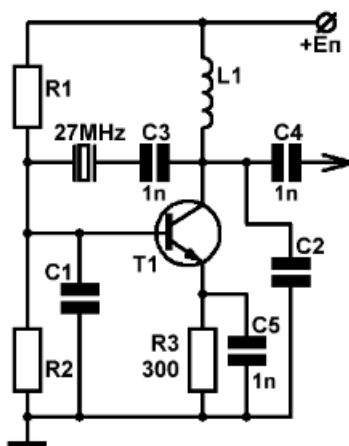


Рис. 1. Схема пирса с выходной частотой 6,5 МГц

Разводка схемы на печатной плате имела следующий вид (рис. 2).

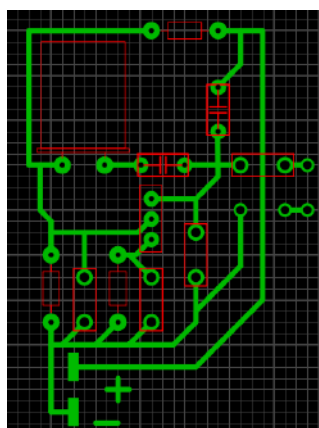


Рис. 2. Моделирование печатной платы кварцевого резонатора

Общий вид кварцевого генератора представлен на рис. 3.



Рис. 3. Кварцевый генератор на 6,5 МГц после сборки

### Источники

1. Кварцевые генераторы на биполярных и полевых транзисторах, а также на цифровых КМОП и ТТЛ микросхемах [Электронный ресурс]. URL: [https://vrayaem.ru/inf\\_genQua.html](https://vrayaem.ru/inf_genQua.html) (дата обращения: 20.10.19).

УДК 658.264

## МАТЕМАТИЧЕСКОЕ МОДЕЛИРОВАНИЕ НЕСТАЦИОНАРНЫХ ПРОЦЕССОВ В СИСТЕМАХ ОТОПЛЕНИЯ

Владимир Александрович Тарасов<sup>1</sup>, Валентина Владимировна Тарасова<sup>2</sup>,  
Владимир Васильевич Афанасьев<sup>3</sup>, Владимир Геннадьевич Ковалев<sup>4</sup>

<sup>1</sup> Чувашский государственный университет им. И.Н. Ульянова, г. Чебоксары

<sup>2</sup> ООО «Инженерно-технический центр ГОРИСС», г. Чебоксары

<sup>1</sup>vladimir\_tarasov@inbox.ru, <sup>2</sup>charming\_cerl@rambler.ru,

<sup>3</sup>avvteo@mail.ru, <sup>4</sup>espp21@mail.ru

Математическое моделирование нестационарных тепловых процессов в системах отопления зданий и сооружений позволило создать алгоритм адаптивного управления системой отопления, реализованный на программируемом логическом контроллере. Алгоритм позволяет минимизировать затраты тепловой энергии на отопление и поддерживать заданную температуру внутреннего воздуха в помещении при изменении текущей и прогнозной температур наружного воздуха, а также при дежурном отоплении.

**Ключевые слова:** математическая модель, алгоритм адаптивного управления, программируемый логический контроллер, изменение температуры, наружного воздуха.

# MATHEMATICAL MODELING OF NON-STATIONARY PROCESSES IN HEATING SYSTEMS

Vladimir Alexandrovich Tarasov, Valentina Vladimirovna Tarasova,  
Vladimir Vasilievich Afanasyev, Vladimir Gennadievich Kovalev

Mathematical modeling of non-stationary thermal processes in the heating systems of buildings and structures has allowed us to create an adaptive control algorithm for the heating system, implemented on a programmable logic controller. The algorithm allows you to minimize the cost of thermal energy for heating and maintain a given temperature of the indoor air in the room when changing the current and forecast outdoor temperature, as well as with stand-by heating.

**Keywords:** mathematical model, adaptive control algorithm, programmable logic controller, temperature change, outdoor air

Математические модели нестационарных тепловых процессов в системах отопления зданий и сооружений необходимы для создания автоматизированных систем управления теплоснабжением, внедрение которых позволяет экономить тепловую энергию при обеспечении заданных комфортных условий. Температурные поля в системах теплоснабжения в общем случае описываются системами дифференциальных уравнений в частных производных, результаты решения которых используются в исследовательских и проектных работах. Для алгоритмов автоматизированного управления с помощью программируемых логических контроллеров могут быть использованы только математические модели, основанные на решениях обычных дифференциальных уравнений. Эти упрощенные модели должны отражать динамику нестационарных процессов, происходящих в зданиях и сооружениях при переходе из одного состояния в другое с учетом фактических удельных отопительных характеристик ограждающих конструкций, тепловой инерционности зданий и внешних возмущающих воздействий в виде изменения температуры наружного воздуха [1].

Для исследования динамики тепловых процессов в системах отопления использована математическая модель, созданная с использованием метода квазистационарных приближений [2]. Дифференциальное уравнение теплового баланса для температуры внутреннего воздуха при принятой в теории автоматического управления обозначениях имеет вид [2]:

$$T_B \frac{dt_v}{d\tau} + t_v = kP_{\text{отоп}} + T_n \frac{dt_n}{d\tau} + t_n, \quad (1)$$

где  $T_B$  – постоянная времени для температуры внутреннего воздуха  $t_v$ ;  $T_n$  – постоянная времени для температуры наружного воздуха  $t_n$ ;  $P_{\text{отоп}}$  – фактическая мощность системы отопления;  $k = 1/qV$  – коэффициент передачи по каналу «мощность системы отопления – температура внутреннего воздуха».

Произведение удельной отопительной характеристики здания  $q$  и наружного строительного объема здания  $V$  является обобщенной тепловой характеристикой  $qV$ , которая определяется статистической обработкой данных узлов учета [1]. Постоянная времени  $T_e$  зависит от массы теплоемких ограждений  $M$ , средней удельной теплоемкости ограждений и обобщенной тепловой характеристики  $qV$ :

$$T_B = \frac{cM}{2qV} U,$$

где  $U$  – поправочный множитель, учитывающий различие значений тепловых сопротивлений передачи тепла от наружной поверхности стены к наружному воздуху и от внутреннего воздуха к внутренней поверхности стенки [3].

Для расчета режимов прогнозного управления и прерывистого и дежурного отопления с учетом изменения температуры наружного воздуха получены решения уравнения (1) при похолодании и потеплении, которые позволили установить взаимосвязь между скоростью изменения температуры наружного воздуха и скоростью изменения температуры внутреннего воздуха при различных теплофизических параметрах ограждений [3]. Разработаны методики определения мощности системы отопления, обеспечивающей заданный закон изменения температуры внутреннего воздуха при любых погодных и функциональных условиях [3]. При прогножном отоплении для стабилизации температуры внутреннего воздуха в качестве уставок нужно задавать не прогнозные температуры наружного воздуха, а расчетные температуры или расчетные мощности, определенные по математической модели, которая учитывает тепловую инерцию ограждающих конструкций. Например, при похолодании на  $2^\circ\text{C}$  в течение 12 часов от  $-10$  до  $-12^\circ\text{C}$  расчетная температура равна  $-19^\circ\text{C}$ , при потеплении от  $-10$  до  $-8^\circ\text{C}$  расчетная температура равна  $-1^\circ\text{C}$ . Алгоритм адаптивного управления отоплением позволяет задавать и реализовывать любые расчетные режимы [3] при стабилизации температуры внутреннего воздуха, прогножном, прерывистом и дежурном отоплении.

## Источники

1. Адаптивное управление режимом теплоснабжения здания с помощью автоматизированного теплового пункта / В.В. Тарасова [и др.] // Вестник Чувашского ун-та. 2016. № 3. С. 117–123.

2. Панферов В.И., Анисимова Е.Ю., Нагорная А.Н. К теории математического моделирования теплового режима зданий // Вестник Южно-Уральского государственного университета. Челябинск. 2006. № 14. С. 128–133.

3. Оптимизация режимов отопления зданий и сооружений методом адаптивного управления / В.А. Тарасов [и др.] // Проблемы и перспективы развития электроэнергетики и электротехники: матер. Всерос. науч.-практ. конф. 2019. С. 29–35.

УДК 681.5: 69

## МОДЕЛИРОВАНИЕ ТЕХНОЛОГИЧЕСКОЙ ЛИНИИ ДРОБЛЕНИЯ МАТЕРИАЛОВ В КОНУСНОЙ ДРОБИЛКЕ

Азамат Азатович Теляков, Валерия Олеговна Козелкова, Николай Анатольевич Малёв  
ФГБОУ ВО «КГЭУ», г. Казань  
maleev@mail.ru

В работе приведено описание технологической линии дробления строительных горных пород. Рассмотрен начальный крупнофракционный участок линии дробления, и получена соответствующая структурная схема динамической модели. Проведено моделирование данной схемы с регуляторами различной конфигурации, и показано преимущество использования ПИД-регулятора.

**Ключевые слова:** дробилка, конвейер, моделирование, регулятор, переходный процесс.

## MODELING A TECHNOLOGICAL MATERIAL CRUSHING LINE IN A CONE CRUSHER

Azamat Azatovich Telyakov, Valeria Olegovna Kozelkova, Nikolay Anatolievich Malev

The paper describes the technological line for crushing building rocks. The initial coarse-grained section of the crushing line is considered and the corresponding structural scheme of the dynamic model is obtained. The modeling of this scheme with regulators of various configurations is carried out and the advantage of using a PID-controller is shown.

**Keywords:** crusher, conveyor, modeling, regulator, transient.



В настоящей работе рассматривается задача автоматического регулирования процесса дробления на примере конусной дробилки. Параметрами, характеризующими процесс дробления, являются расход и размеры материала, подаваемого в дробилку, а также фракционный состав продукции. Наибольшую производительность дробилки обеспечивает регулирование загрузки с контролем по мощности двигателя. Если загружаемый материал легко измельчается, то мощность, расходуемая на дробление, невысока, и система регулирования увеличивает скорость ленты питателя до тех пор, пока мощность не достигнет заданного значения. При увеличении крупности и твердости материала мощность, затрачиваемая на дробление, возрастает, и система регулирования уменьшает скорость ленты питателя.

Рассмотрим один из вариантов технологической схемы дробления, показанный на рис. 1.

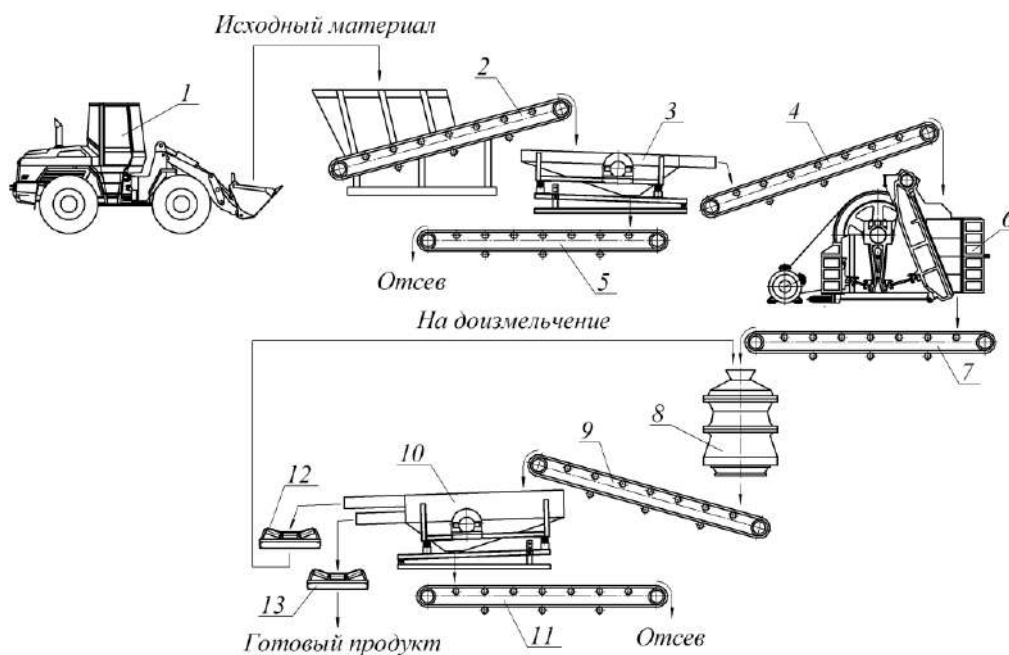


Рис. 1. Технологическая линия дробления строительных горных пород

Исходный материал загружается в пластинчатый питатель ящичного типа, и с помощью конвейера КЛЖ 1000/9000 2 материал подается в дробилку ДВЗ-2S 3, где происходит дробление на фракции менее 90 мм. Далее материал подается конвейером КЛЖ 1000/12000 4 на мелкое дробление с помощью дробилки ДВР-2/500Z 6. На конвейере 4 смонтирован магнитный сепаратор 5 для отбора недробимых металловключений. После второй ступени дробления до фракций менее 30 мм материал конвейером КЛЖ 800/9000 7 подается на грохот ГИС-32 8. На вышеуказанной машине происходит разделение материала на три

фракции: более 25 мм; 20–25 мм; менее 20 мм. Фракция 20–25 мм – щебень кубовидной формы конвейером КЛЖ 650/15000 9 отгружается в транспортную тару. Фракции менее 20 мм и более 25 мм поступают на гладкие вальцы дробилки ДВГ-2/500 10, где происходит окончательное измельчение до фракции менее 1 мм. После дробилок 10 установлены системы шнеков 11, 12 с виброситом 13, предназначенные для классификации измельченного материала и выделения товарной фракции 0,2–1 мм. В схеме предварительно определены семь зон аспирации. Аспирационная система двухступенчатая, включает в себя: блок пылеуловителей 15, вентилятор типа ВВД 16, рукавный фильтр 14, а также шиберные заслонки 18, предназначенные для регулировки воздушных потоков в системе аспирации.

Структурная схема динамической модели технологической линии дробления до фракций –90 мм при регулировании загрузки с контролем по мощности двигателя в среде Simulink показана на рис. 2.

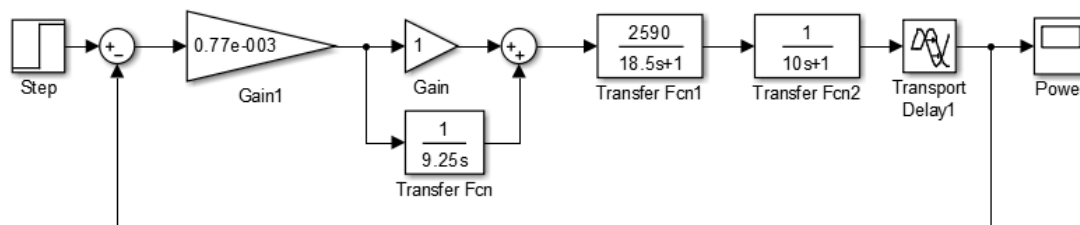


Рис. 2. Структурная схема динамической модели технологической линии дробления

Результаты моделирования системы с ПИ-регулятором (штрихпунктирная линия) и ПИД-регулятором (сплошная линия) показаны на рис. 3.

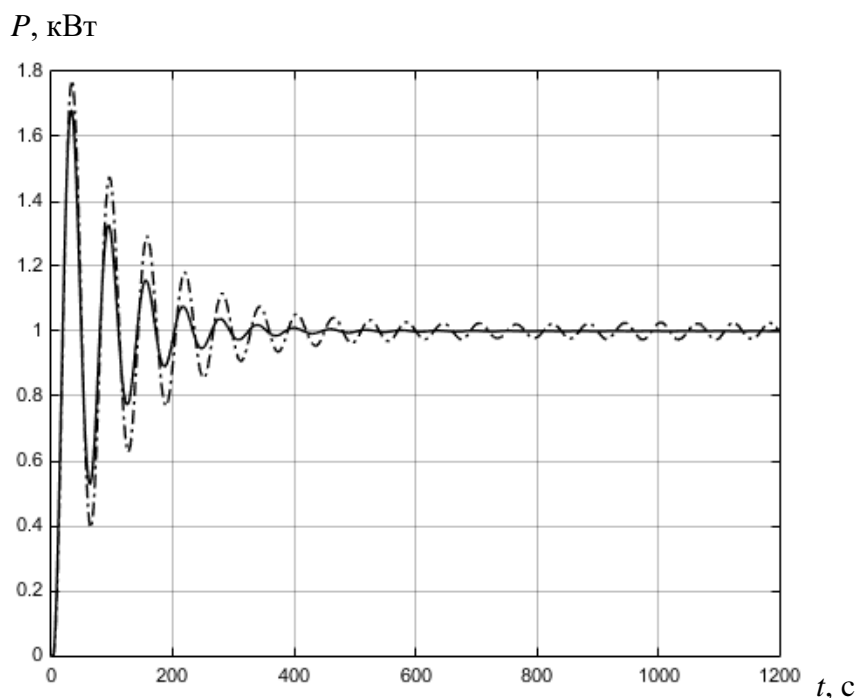


Рис. 3. Зависимость мощности электропривода линии дробления от времени

Вследствие наличия в описании динамики линии дробления звена чистого запаздывания переходный процесс в системе с ПИ-регулятором характеризуется незатухающими колебаниями, что удалось устранить благодаря применению ПИД-регулятора, синтезированного методом Циглера-Никольса.

### **Источники**

1. Ситковский А.Я., Рабинович Г.А. Автоматизация дробилок. М.: Энергия, 1968. 80 с.

УДК 681.5.01

## **МЕТОД УПРАВЛЕНИЯ, ОБЕСПЕЧИВАЮЩЕГО ДИНАМИЧЕСКОЕ ПОДОБИЕ ТЕХНИЧЕСКОЙ СИСТЕМЫ**

Сергей Александрович Терентьев  
ФГБОУ ВО «КНИТУ-КАИ», г. Казань  
kuvalda220@mail.ru

В работе приводятся результаты исследования управления, разработан метод определения управления для обеспечения на моделирующем летательном аппарате (ЛА) динамического подобия базового ЛА.

**Ключевые слова:** управление, динамическое подобие, моделирование, техническая система, летательный аппарат.

## **CONTROL METHOD PROVIDING DYNAMIC SIMILARITY OF TECHNICAL SYSTEM**

Sergey Alexandrovich Terentyev

The paper presents the results of the study of control, developed a method for determining the control to ensure the modeling AIRCRAFT dynamic similarity of the base AIRCRAFT.

**Keywords:** control, dynamic similarity, modeling, technical system, aircraft.

Обучение пилотированию летательными аппаратами проводится:

- с использованием компьютерных симуляторов;
- наземных тренажеров с имитацией нагрузок;
- учебно-тренировочных летательных аппаратов (ЛА).

С точки зрения экономической целесообразности для обучения пилотов обычно используют летательные аппараты, которые имеют минимальные эксплуатационные расходы. Новым методом отработки и закрепления обучающимися методов пилотирования происходит непосредственно в полёте при помощи летательного аппарата, на котором может быть реализован режим динамического подобия. Этот режим реализуется компьютерной системой управления моделирующим летательным аппаратом, обеспечивающим реакцию на управление пилотируемым учебным летательным аппаратом, похожей на реакцию базового летательного аппарата.

Развитие систем управления и компьютерной техники позволяют решить задачу пилотирования малым (моделирующим) (МЛА) летательным аппаратом, на котором динамическая реакция на управляющие воздействия была бы такой же, как и реакция базового (большого) летательного аппарата (БЛА) при одинаковых отклонениях рулевых органов (рис. 1). В таблице приводятся технические характеристики вертолётов Ми-17 и Ансат, данные показывают существенно меньший расход топлива для Ансат.

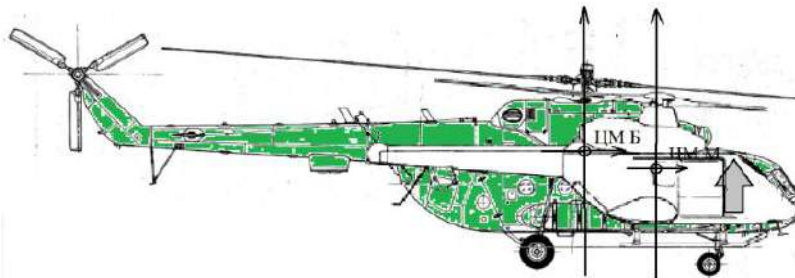


Рис. 1. Сравнительная схема вертолётов Ми-17 и Ансат

#### Технические характеристики вертолётов

Параметры	Ми-17	Ансат
Максимальная взлетная масса, кг	13000	3600
Расход авиатоплива, т/час	0,72	0,21

В работе формулируются условия обеспечения динамического подобия ЛА. Рассматривается поворот ЛА относительно центра масс в вертикальной плоскости. Далее проводится компьютерное моделирование управляемого движения базового и моделирующего ЛА в программном комплексе Matlab в системе Simulink.

Схема для моделирования динамически подобного при вращении приведена на рис. 2.

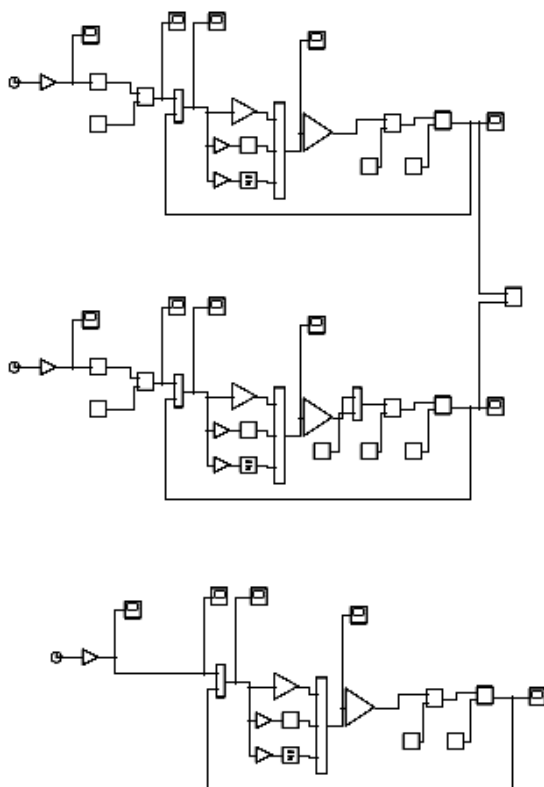


Рис. 2. Схема для моделирования

Таким образом, в научной работе приводятся результаты исследования управления ЛА. Для базового и моделирующего ЛА получена математическая модель движения. В работе предложен метод определения управления для обеспечения динамического подобия ЛА. Получены расчётные формулы для определения корректирующей составляющей управления моделирующим ЛА.

Также приведены результаты моделирования управляемого движения базового и моделирующего ЛА в программном комплексе MatLab в системе Simulink. Анализ результатов компьютерного моделирования показывает работоспособность метода определения управления для обеспечения динамического подобия базового ЛА на моделирующем ЛА.

### Источники

1. Берестов Л.М. Моделирование динамики вертолета в полете. М.: Машиностроение, 1978. 158 с.
2. Терентьев С.А. Управление, обеспечивающее динамическое подобие технической системы // Аналитическая механика, устойчивость и управление: тр. XI Междунар. Четаевской конф. Казань, 2017. Т. 3. Секция 3 «Управление». Ч. III. С. 101–105.

## ПРИМЕНЕНИЕ МЕТОДОВ ИСКУССТВЕННОГО ИНТЕЛЛЕКТА ДЛЯ ЗАДАЧ ЭЛЕКТРОЭНЕРГЕТИКИ И ЭЛЕКТРОТЕХНИКИ

Сергей Сергеевич Усачев<sup>1</sup>, Александр Александрович Волошин,  
Евгений Александрович Волошин, Айдар Ринатович Энтентеев,  
Булат Тимурович Максудов<sup>2</sup>

ФГБОУ ВО НИУ «МЭИ», г. Москва

<sup>1</sup>usachevproject@gmail.com

Университет «Иннополис», г. Иннополис

<sup>2</sup>B.maksudov@innopolis.ru

В статье рассматривается применение некоторых методов искусственного интеллекта для полного или частичного решения задач электроэнергетики и электротехники. Для данной статьи рассматривались наиболее широко внедряемые технологии и методы, такие как мультиагентные системы (МАС), машинное обучение (в том числе рекуррентные нейронные сети), экспертные системы. В качестве примеров применения методов искусственного интеллекта взяты зарубежный и отечественный опыт.

**Ключевые слова:** мультиагентные системы, машинное обучение, нейронные сети, восстановление сигналов, трансформаторы тока, интеллектуальные системы электроснабжения.

## APPLICATION OF ARTIFICIAL INTELLIGENCE METHODS FOR TASKS OF ELECTRIC POWER AND ELECTRICAL ENGINEERING

Sergey Sergeevich Usachev, Alexander Alexandrovich Voloshin,  
Evgeny Alexandrovich Voloshin, Aidar Rinatovich Ententeev,  
Bulat Timurovich Maksudov

The article discusses the use of certain methods of artificial intelligence for the full or partial solution of the problems of the electric power industry and electrical engineering. For this article, the most widely implemented technologies and methods, such as multi-agent systems (MAS), machine learning (including recurrent neural networks), and expert systems, were considered. Foreign and domestic experience was taken as examples of the application of artificial intelligence methods.

**Key words:** multi-agent systems, machine learning, neural networks, signal recovery, current transformers, intelligent power supply systems.

В области цифровых технологий мультиагентные системы имеют множество применений, наиболее часто к данной технологии обращаются в задачах, где необходимо произвести наиболее оптимальный расчет при минимальных затратах. Основная концепция МАС заключается в следующем: всё решение задачи разделяется на несколько отдельных

программных блоков – агентов. Каждый агент имеет своё поведение, цели и зависимость от окружающей среды (поведение других агентов, внешние и внутренние параметры системы). В электроэнергетике МАС нашли наилучшее применение в области интеллектуальных систем электроснабжения [1].

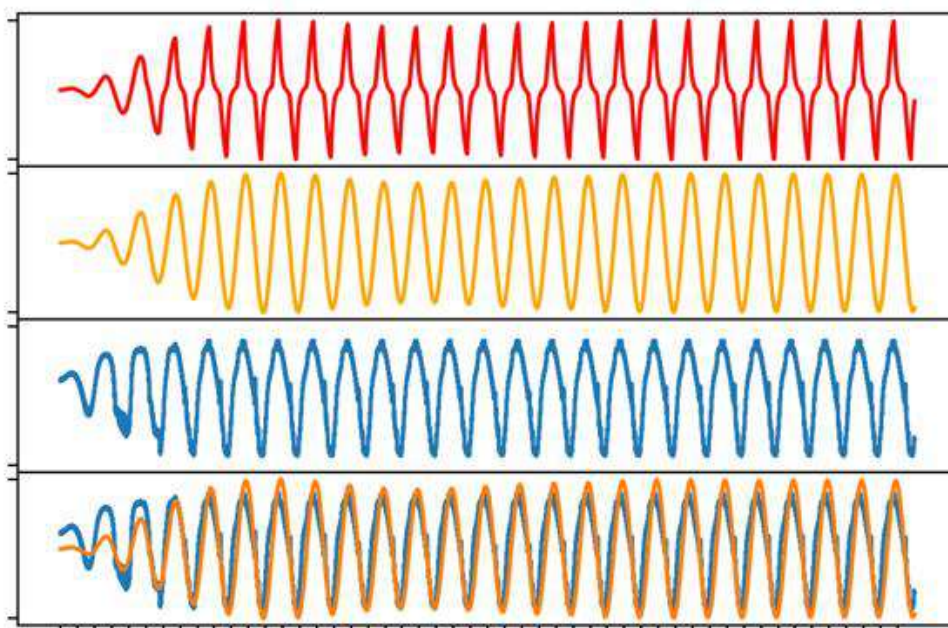
Концепция построения интеллектуальной системы электроснабжения на базе МАС основана на том, что каждый потребитель и генерация являются агентами, т.е. в задачи которых входит покупка или продажа электроэнергии на наиболее выгодных условиях. Таким образом, благодаря внедрению МАС можно получить интеллектуальный аукцион электроэнергии без участия человека, и при этом каждый участник гарантировано получает наиболее выгодную цену, так как в поведении каждого агента заложена цель наиболее выгодной покупки или продажи.

В современном мире машинное обучение и нейронные сети, в частности, применяются в разнообразных задачах, однако все они подразделяются на три основных класса: задачи регрессии, классификации, прогнозирования. В электроэнергетике и электротехнике нейронные сети также нашли множество применений. В отечественной и общемировой электроэнергетике и электротехнике нейронные сети применяют для задач релейной защиты [2], разработки экспертных систем [3], прогнозирования режимов энергосистемы [4], восстановления сигналов [5]. К сожалению, в рамках данной статьи перечислить все области применения нейронных сетей не представляется возможным, поэтому акцент был сделан на изученных авторским составом и уже внедряемых в отечественную электроэнергетику работах.

Основным преимуществом нейронных сетей является их способность к обучению. Иными словами, чем чаще обученная модель нейронной сети встречается с определённой задачей, тем лучше она будет её решать. Таким образом, при достаточном количестве данных (выборке для обучения) и правильно заданных параметрах самой нейронной сети можно получить адаптирующуюся систему для решения практически любых задач с определённым уровнем ошибки, при этом в сетях с архитектурой Longshort-termmemory(LSTM): чем больше количество данных, тем ниже количество данных.

Рассмотрим пример использования модели LSTM нейронной сети для восстановления кривой тока со вторичной обмотки трансформатора тока (ТТ). При возникновения короткого замыкания (КЗ) в сети ТТ входят в режим насыщения. В результате кривая тока не отображает истинных

значений, это приводит к несрабатыванию релейной защиты. Для решения данной проблемы была разработана рекуррентная нейронная сеть на архитектуре LSTM, которая из некорректной кривой тока с вторичной обмотки ТТ получает максимально близкую по значениям и форме кривую с первичной обмотки. На рисунке представлены красным цветом изначальная некорректная кривая полученная с насыщенного ТТ, желтым цветом – корректная кривая с первичной обмотки ТТ, синим цветом – кривая восстановленная моделью нейронной сети, а также наложение жёлтой и синей кривых для визуализации их схожести.



Демонстрация работы модели нейронной сети

### Источники

1. Волошин А.А., Волошин Е.А., Рогозинников Е.И. Интеллектуальная система электроснабжения на базе персональных энергоблоков // ЭЭПИР. 2017. № 1. С. 18–22.
2. Yasser G. Mostafa, M. Shafik Aly. Neural network based overcurrent voltage controlled protection system in large electrical networks // IEEE Bucharest Power Tech. 2009. DOI: 10.1109/PTC.2009.5281865.
3. Design and evaluation of an algorithm for detecting current transformer saturation / Y.C. Kang [et al.] // IEE Proc. Gener. Transm. Distrib. 2004. 151. Pp. 27–35.
4. Интеллектуальная система прогнозирования нагрузки потребителей в микрогрид-системах / А.П. Болтунов [и др.] // V Междунар. науч.-практ. конф. релейная защита и автоматизация электроэнергетических систем России: сб. докл. науч.-техн. конф. Чебоксары, 2019. 254 с.



5. Increase of Efficiency of Relay Protection Reliability in Modes with Deep Saturation of Current Transformers Using The Methodology Based on The Application of Artificial Neural Networks / E.A. Voloshin [et al.] // IEEE Conference Relay protection and automation. 2018. Pp. 1–14.

УДК 621.317.08

## ПОСТРОЕНИЕ ДИАГНОСТИЧЕСКОЙ МОДЕЛИ СХЕМ УПРАВЛЕНИЯ ТРАНСПОРТНЫХ МАШИН

Гумар Ринатович Хабибуллин, Игорь Владимирович Ломакин<sup>1</sup>,  
Ильназ Сабирзянович Закиров  
ФГБОУ ВО «КГЭУ», г. Казань  
<sup>1</sup> lomakin\_igor@mail.ru

В статье предложена диагностическая модель электрической схемы управления транспортной машины (транспортера, конвейера). Цель работы – исследование электрической схемы управления транспортной машины и определение возможности построения ее диагностической модели. В исследовании используются методы современной теории алгебры логики и математического моделирования. В данной работе автором решены задачи разработки комбинаторной диагностической модели схемы управления транспортными машинами.

**Ключевые слова:** диагностическая модель, транспортер, контроль, управление, электрическая схема, электротехника.

## CONSTRUCTION OF DIAGNOSTIC MODEL OF CONTROL SCHEMES OF TRANSPORT VEHICLES

Gumar Rinatovich Khabibullin, Igor Vladimirovich Lomakin, Ilnaz Sabirzhanovich Zakirov

The article proposes a diagnostic model of the electrical control circuit of the transport machine (conveyor). The purpose of the work is to study the electrical control circuit of the transport vehicle and determine the possibility of constructing its diagnostic model. The methods of modern theory of logic algebra and mathematical modeling are used in the study. In this paper, the author solved the problem of developing a combinatorial diagnostic model of the control scheme of transport vehicles.

**Keywords:** diagnostic model, conveyor, control, electrical circuit, electrical engineering.

Одной наиболее актуальных проблем в науке и технике признается повышение эффективности и эксплуатации технических систем. Бурное развитие тактического прогресса повлекло за собой усложнение техники, применяемой в технологических процессах. Существенно возросли требования к сокращению времени приведения аппаратуры в рабочее состояние.

Большую роль играет своевременное обнаружение и устранение эксплуатационных отказов и повреждений. Практика применения сложного и дорогостоящего оборудования убедительно показывает важность использования электроприводов в транспортных машинах.

На сегодняшний день все современные предприятия оснащены различными транспортными машинами. Но неправильная эксплуатация, нарушение мер безопасности, а также халатность специалистов может привести к нарушению работы электропривода и технологического процесса. Поэтому быстрый поиск неисправности играет решающую роль в устранении отказа и обуславливает актуальность работы.

Работа направлена на облегчение поиска неисправностей в электрических схемах управления транспортных машин.

Объектом исследования является электрическая схема управления транспортной машины (транспортера, конвейера).

Цель работы – исследование электрической схемы управления транспортной машины и определение возможности построения ее диагностической модели.

В исследовании используются методы современной теории алгебры, логики, математического и компьютерного моделирования.

В данной работе автором решены задачи разработки комбинаторной диагностической модели схемы управления транспортных машин.

Анализ средств и способов контроля показал, что для разработки перспективного многофункционального электрооборудования целесообразно применять комбинированный метод.

Главными требованиями, которым должна удовлетворять диагностическая модель, являются достаточно подробное описание объекта диагностирования, модель должна отображать внутреннюю структуру объекта, модель должна строиться на базе привычной информации, без подробного описания объекта.

Соблюдение этих требований даёт возможность разработать диагностическую модель, позволяющую построить схему диагностирования как процедуры выявления соответствия между множествами признаков и неисправностей. В процессе диагностирования по модели, представляющей реальный объект набором признаков, необходимо определить (распознать) неисправность по этим признакам. Модель в форме графа причинно-следственных связей применяется для поиска отказов типа «обрыв», а модель в форме графа информационно-энергетических связей применяется для поиска отказов типа «обрыв» и «короткое замыкание» [1].

Чтобы предложение о состоянии объекта контроля было достаточно характерным, необходимо разработать такую диагностическую модель, которая наиболее полно учитывала взаимосвязь элементов этого объекта с его выходными параметрами. В качестве такой модели для электрооборудования предлагается комбинаторная диагностическая модель.

Комбинаторная диагностическая модель представляется в виде графа, позволяет наглядно определить степень влияния функциональных подмножеств электрооборудования на решаемые задачи и выполняемые ею функции, установить логические связи между функциональными подмножествами электрооборудования, определить оптимальную глубину проведения контроля электрооборудования. Табличная форма представления этой модели позволяет оперативно осуществлять ввод информации в память ЭВМ, наглядно представляет связь подмножеств модели на различных уровнях.

Для построения комбинаторной диагностической модели (КДМ) электрооборудования необходимо ввести следующие допущения:

- отказ функциональных элементов возникает независимо;
- отказы за время контроля не возникают;
- в электрооборудовании возможен одиночный отказ;
- инструментальная достоверность контроля и контроля равна единице [2].

Исследования показывают, что задача поисков отказов решается более успешно, если в этом процессе выделить этап предварительной локализации места отказа с помощью заранее сформированных диагностических моделей, контролируемых объектов. При этом предпочтение отдается тем моделям, которые позволяют, возможно, быстрее и проще локализовать наименьшую область отказа [3].

Учитывая тот факт, что состояние электрооборудования в конечном итоге определяется на основе оценки донесения сигналов – реакций, построение модели целесообразно осуществлять на основе выделения подмножеств элементов, обеспечивающих формирование команд и контроль донесений.

Пусть состояние электрооборудования полностью определяется значениями всего лишь двух параметров (донесений или реакций). Поскольку каждый параметр формируется своей совокупностью элементов, частично пересекающихся между собой, то этот факт можно отобразить в форме, аналогичной диаграммам Вена (рис. 1, а).

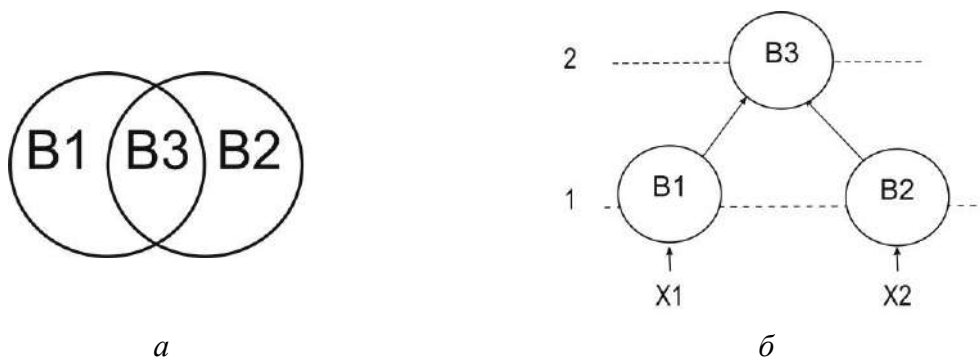


Рис. 1. Пример двухранговой комбинаторной диагностической модели:  
*a* – пересечение двух влияющих множеств; *б* – граф модели

Каждая точка внутри окружности отображает некоторый элемент электрооборудования, при этом  $B_1$  отображает элементы, от которых зависит  $X_1$ ; а  $B_2$  – элементы, от которых зависит  $X_2$ . Пересечение  $B_1$  и  $B_2$  дает разбиение структуры электрооборудования на три пересекающиеся подмножества  $b_1, b_2, b_3$ :  $b_1$  – подмножество элементов электрооборудования, оказывающих влияние только на значение  $X_1$ ;  $b_2$  – подмножество элементов электрооборудования, оказывающих влияние только на  $X_2$ ;  $b_3$  – подмножество элементов электрооборудования, оказывающих влияние как на  $X_1$ , так и на  $X_2$ .

Очевидно, что эти подмножества элементов электрооборудования являются комбинаторными, т. е. заданы на комбинациях количества параметров, на которые они оказывают влияние.

Это же разбиение электрооборудования можно представить в форме графа (рис. 1, б).

Вершины графа отображают комбинаторные подмножества элементов электрооборудования (пересекающиеся между собой), а связи являются логическими и связывают между собой подмножества элементов электрооборудования, влияющие на один и тот же параметр. При этом подмножества распределены по уровням, номера которых соответствуют количеству параметров, на которые влияет данное подмножество элементов электрооборудования и которые будем называть рангом подмножества  $r$ .

В дальнейшем подмножества  $B_1$  и  $B_2$  будем называть влияющими подмножествами соответствующих параметров.

Аналогичным образом можно представить модель структуры электрооборудования и при большем количестве характеризующих ее параметров.

Представление диагностической модели электрооборудования в форме графа наглядно и удобно при относительно небольшом количестве диагностических параметров (не превышающем 4–5). При большом количестве диагностических параметров более удобной является табличная форма диагностической модели. Табличная форма комбинаторной диагностической модели электрооборудования дает наглядное представление о задействовании элементов электрооборудования в различных операциях и проверках.

В качестве примера предлагается рассмотреть схему управления электрическим приводом транспортной машины [4], показанную на рис. 2.

Выделяем три режима функционирования:

- 1) движение и останов ленты;
- 2) движение и останов рамы вверх;
- 3) движение и останов рамы вниз.

В каждом из режимов функционирования можно выделить несколько информационных элементов, воспринимаемых органами чувств оператора.

При включении кнопки ПУСК ЛЕНТЫ оператор видит движение ленты и свечение лампы ЛЕНТА, а также слышит шум мотора. Их можно выбрать в качестве информационных элементов. В этом же режиме желательно проверить и при нажатии кнопки СТОП ЛЕНТА. В этом режиме выбираем следующие информационные элементы:  $I_1$  – движение ленты;  $I_2$  – свечение лампы ЛЕНТА;  $I_3$  – остановка ленты.

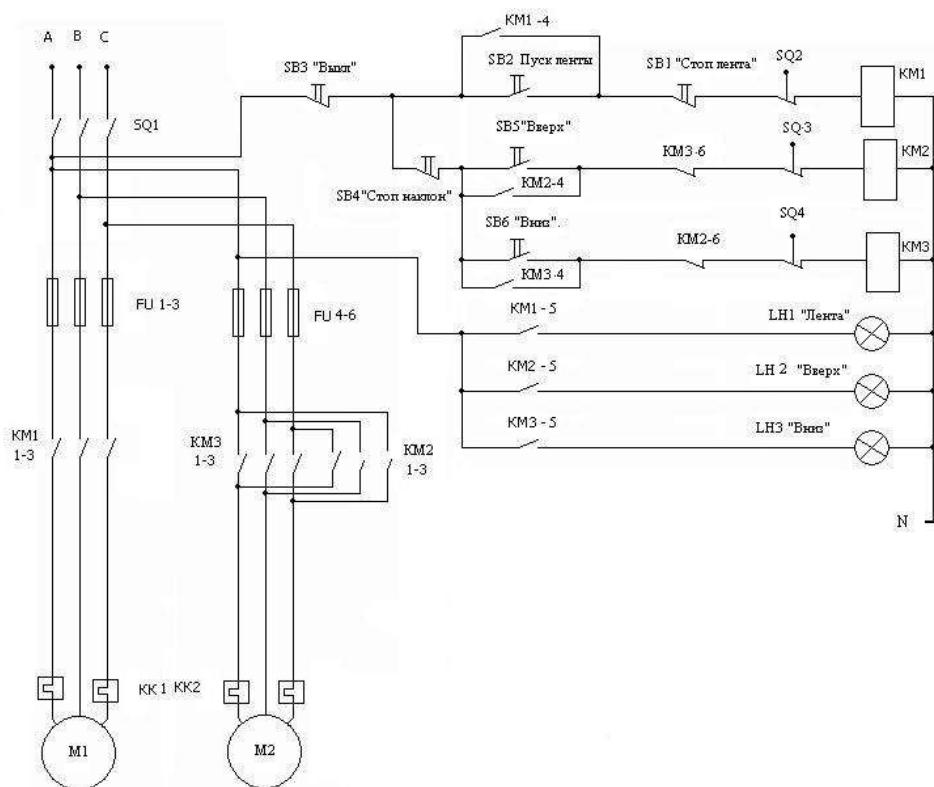


Рис. 2. Схема электропривода транспортера

В режиме движения и останова рамы вверх выполняется операция включения кнопки ВВЕРХ, при этом наблюдается движение рамы вверх и свечение лампы ВВЕРХ. В этом же режим возможно наблюдение двух остановок рамы от конечного выключателя или от кнопки СТОП НАКЛОН. В этом режиме выбираем следующие информационные элементы:  $I_4$  – движение рамы вверх;  $I_5$  – свечение лампы ВВЕРХ;  $I_6$  – остановка ленты;  $I_7$  – остановка ленты в крайнем верхнем положении.

В режиме движения и останова рамы вниз выполняется операция включения кнопки ВНИЗ, при этом наблюдается движение рамы вниз и свечение лампы ВНИЗ. В этом же режим возможно наблюдение двух остановок рамы от конечного выключателя или от кнопки СТОП НАКЛОН. В этом режиме выбираем следующие информационные элементы:  $I_8$  – движение рамы вниз;  $I_9$  – свечение лампы ВНИЗ;  $I_{10}$  – остановка ленты в крайнем нижнем положении.

Таким образом, по результатам анализа работы схемы электропривода для построения комбинаторно- диагностической модели предлагается использовать десять информационных элементов.

Для десяти информационных элементов необходимо выделить десять влияющих множеств  $V_1$ – $V_{10}$ :

$V_1$  – влияющее множество для информационного элемента  $I_1$ :

$A, B, C, N, SQ_1, SB_1, SB_2, SB_3, KM_1, KM_{1/4}, FU_1 – FU_3,$   
 $KK_1, KM_{1/1-3}, M1, SQ_2;$

$V_2$  – влияющее множество для информационного элемента  $I_2$ :

$A, B, C, N, SQ_1, SB_1, SB_2, SB_3, KM_1, KM_{1/4}, KM_{1/5}, LH_1, SQ_2;$

$V_3$  – влияющее множество для информационного элемента  $I_3$ :

$A, B, C, N, SQ_1, SB_1;$

$V_4$  – влияющее множество для информационного элемента  $I_4$ :

$A, B, C, N, SQ_1, SB_5, KM_2, KM_{2/1-3}, KK_2, FU_4 – FU_6, M_2, KM_{2/4}, KM_{3/6};$

$V_5$  – влияющее множество для информационного элемента  $I_5$ :

$A, B, C, N, SQ_1, SB_5, KM_2, KM_{2/5}, LH_2;$

$B_6$  – влияющее множество для информационного элемента  $I_6$ :

A, B, C, N, SQ<sub>1</sub>, SB<sub>4</sub>;

$B_7$  – влияющее множество для информационного элемента  $I_7$ :

A, B, C, N, SQ<sub>1</sub>, SQ<sub>3</sub>;

$B_8$  – влияющее множество для информационного элемента  $I_8$ :

A, B, C, N, SQ<sub>1</sub>, KK<sub>2</sub>, FU<sub>4</sub>–FU<sub>6</sub>, M<sub>2</sub>, SB<sub>6</sub>, KM<sub>3</sub>, KM<sub>3/1-3</sub>, KM<sub>3/4</sub>, KM<sub>2/6</sub>;

$B_9$  – влияющее множество для информационного элемента  $I_9$ :

A, B, C, N, SQ<sub>1</sub>, SB<sub>6</sub>, KM<sub>3</sub>, KM<sub>3/5</sub>, LH<sub>3</sub>;

$B_{10}$  – влияющее множество для информационного элемента  $I_{10}$ :

A, B, C, N, SQ<sub>1</sub>, SQ<sub>4</sub>.

Анализ всех элементов схемы позволил получить комбинаторные подмножества, представленные в таблице. Всего получено девять комбинаторных подмножеств 1-го ранга, четыре 2-го ранга и по одному подмножеству 3-го и 10-го рангов.

Таблица комбинаторных подмножеств

Режимы		Движение ленты			Движение рамы вверх			Движение рамы вниз			
Влияющие множества	Элементы влияющих множеств	Информационные параметры									
		I <sub>1</sub>	I <sub>2</sub>	I <sub>3</sub>	I <sub>4</sub>	I <sub>5</sub>	I <sub>6</sub>	I <sub>7</sub>	I <sub>8</sub>	I <sub>9</sub>	I <sub>10</sub>
K <sub>1</sub>	FU <sub>1</sub> –FU <sub>3</sub> , KK <sub>1</sub> , KM <sub>1/1-3</sub> , M <sub>1</sub>	1									
K <sub>2</sub>	KM <sub>1/5</sub> , LH <sub>1</sub>		1								
K <sub>4</sub>	KM <sub>2/1-3</sub> , KM <sub>2/4</sub> , KM <sub>3/6</sub>				1						
K <sub>5</sub>	KM <sub>2/5</sub> , LH <sub>2</sub>					1					
K <sub>6</sub>	SB <sub>4</sub>						1				
K <sub>7</sub>	SQ <sub>3</sub>							1			
K <sub>8</sub>	KM <sub>3/1-3</sub> , KM <sub>3/4</sub> , KM <sub>2/6</sub>								1		
K <sub>9</sub>	KM <sub>3/5</sub> , LH <sub>3</sub>									1	
K <sub>10</sub>	SQ <sub>4</sub>										1
K <sub>1,2</sub>	SB <sub>2</sub> , KM <sub>1</sub> , KM <sub>1/4</sub> , SQ <sub>2</sub> , SB <sub>3</sub>	1	1								
K <sub>4,5</sub>	SB <sub>5</sub> , KM <sub>2</sub>				1	1					
K <sub>4,8</sub>	KK <sub>2</sub> , FU <sub>4</sub> –FU <sub>6</sub> , M <sub>2</sub>				1				1		
K <sub>8,9</sub>	SB <sub>6</sub> , KM <sub>3</sub>								1	1	
K <sub>1,2,3</sub>	SB <sub>1</sub>	1	1	1							
K <sub>1-10</sub>	A, B, C, N, SQ <sub>1</sub>	1	1	1	1	1	1	1	1	1	1

На основе полученных комбинаторных подмножеств, строится граф комбинаторной диагностической модели.

Для десяти информационных элементов ранг графа комбинаторной диагностической модели равен десяти. Каждому комбинаторному подмножеству соответствует одна и только одна вершина графа. Каждая вершина располагается на уровне, номер которого равен количеству единиц, содержащихся в коде, то есть количеству параметров, на которые влияет это подмножество элементов. Дуги графа соединяют комбинаторные подмножества, влияющие на один и тот же параметр. Полученный граф комбинаторной диагностической модели показан на рис. 3.

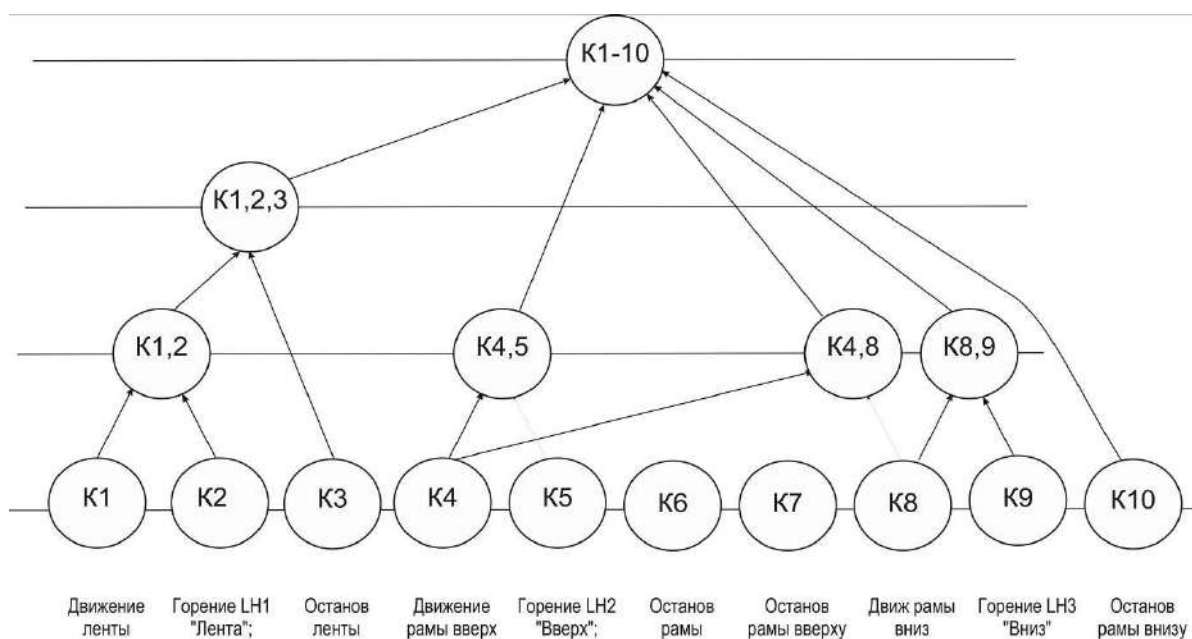


Рис. 3. Комбинаторная диагностическая модель

На основе полученной комбинаторной модели можно построить алгоритмы поиска неисправностей.

### Источники

1. Диагностирование на граф-моделях: на примере авиационной и автомобильной техники / Я.Я. Осин [и др.]. М.: Транспорт, 1991. 243 с.
2. Фандеев В. Разработка элементов автоматизированного управления системы диагностирования аппаратуры РАВ: отчет о НИР. Пенза, 1980.
3. Формирование граф-модели диагностирования коллекторно-щеточного узла тягового электродвигателя с учетом тепловых факторов / В.В. Харламов [и др.] // Известия Томского политехнического университета. Инжиниринг георесурсов. 2016. Т. 327, № 1. С. 88–95.



4. Курс лекций по дисциплине «Основы электропривода»: учеб. пособие / сост. Т.Д. Юрина. Челябинск, 2013. URL: <http://5fan.ru/wievjob.php?id=71486> (дата обращения: 16.03.2019).

УДК 621.373

## **КОНТРОЛЬ ПАРАМЕТРОВ ВОДОНЕФТЯНЫХ ЭМУЛЬСИЙ ПРОТОЧНЫМ МЕТОДОМ ПМР В УСТАНОВКЕ ПО РАЗДЕЛЕНИЮ ВНЭ ВО ВРАЩАЮЩЕМСЯ МАГНИТНОМ ПОЛЕ**

Чан Ван Тунг  
ФГБОУ ВО «КГЭУ», г. Казань  
tvtung@cnd.edu.vn

В данной статье рассматривается оборудование, которое используется для управления параметрами ВНЭ методом ПМР-релаксометрии. Особое внимание обращается на изучение физико-химических свойств компонентов водонефтяных эмульсий (ВНЭ) с использованием ПМР. Использование устройства для отбора пробы с целью проточного экспресс-контроля параметров ВНЭ методом ПМР-релаксометрии позволит исключить расслоение фаз в коническом расширителе пробоотборника и засорения патрубка асфальтено-смолистыми отложениям, обеспечить эффективную турбулизацию и гомогенизацию потока жидкости в пробоотборнике.

**Ключевые слова:** нефть, вязкость, ВНЭ, ПМР-релаксометрия.

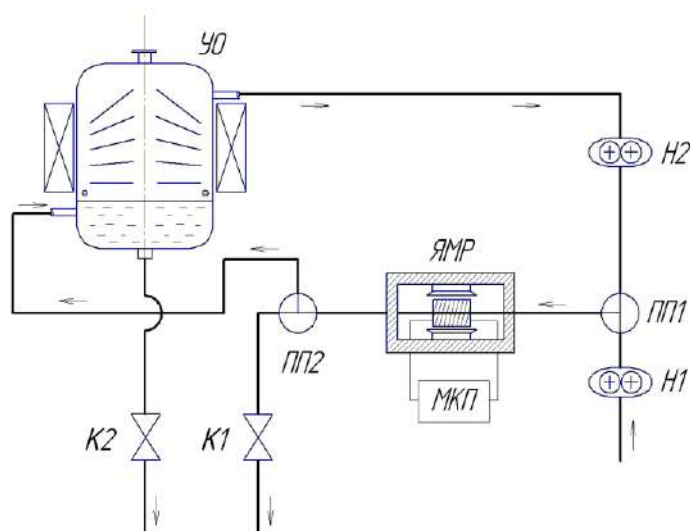
## **CONTROL OF PARAMETERS OF WATER-OIL EMULSIONS BY THE FLOW METHOD OF PMR IN THE INSTALLATION ON SEPARATION OF VNE IN A ROTATING MAGNETIC FIELD**

Tran Van Tung

This article discusses equipment that is used to control the parameters of VNE by the PMR-Relaxometry method. Particular attention is paid to the study of the physico-chemical properties of the components of water-in-oil emulsions (VNE) using PMR. The use of a device for sampling for the purpose of express flow control of VNE parameters by means of PMR relaxometry will eliminate phase separation in the conical expander of the sampler and clogging of the pipe with asphalt-resinous deposits, ensure efficient turbulation and homogenization of the fluid flow in the sampler.

**Keywords:** oil, viscosity, VNE, PMR relaxometry.

На рисунке изображена упрощенная функциональная схема установки обезвоживания нефти во вращающемся магнитном и неоднородном электрическом полях.



Упрощенная функциональная схема установки обезвоживания нефти во вращающемся магнитном и неоднородном электрическом полях

В соответствии со схемой ВНЭ поступает в УО через отрицательно заряженный электрод и вводится в зону отстоявшейся воды, в которой улавливаются наиболее крупные капли воды и механические примеси. При этом капля воды и частица механической примеси, касаясь его, приобретают отрицательный заряд, величина которого определяется по формуле:

$$q \approx 1,64E_0 r_0^2. \quad (1)$$

После получения заряда капля отталкивается от электрода с силой:

$$F \approx 1,37E_0^2 r_0^2 \varepsilon_{\text{ср}} = 0,835 qE_0. \quad (2)$$

Сила отталкивания пропорциональна электрическому полю  $E_0$ , поэтому  $\text{grad } E_0$ , создаваемый конструкцией электродов, направлен вниз.

Выше слоя отстоявшейся воды находится промежуточный слой, где более мелкие капли эмульсии коалесцируют, подвергаясь обработке вращающимся магнитным полем (ВМП), создаваемым обмотками и одновременно неоднородным переменным электрическим полем (НЭП) между поверхностью воды и электродами, на которые подано положительное постоянное/переменное напряжение.

В зоне на капли воды действуют следующие силы:

а)  $F_L$  Лоренца:

$$F_L = q [v \cdot B], \quad (3)$$

где  $B$  – магнитная индукция переменного (вращающегося) магнитного поля,  $v$  – линейная скорость вращения магнитного поля;

б)  $F_D$  диполь-дипольного взаимодействия между каплями-диполями на расстоянии  $r$ , определяемые формулой:

$$F_D = 6(|\alpha|)^2 E_0^2 \varepsilon_{cp} / r^4; \quad (4)$$

в)  $F_G$  градиента электрического поля.

$$F_G = 2\pi\varepsilon_0(\varepsilon - 1)E_0R^3 \text{grad } E^2 / (\varepsilon + 2). \quad (5)$$

$F_G$  перемещают каплю в зону максимальных электрических полей  $E$ , т. е. в нижнюю часть УО.

Ротор, на который насажены электроды, также вращается за вращающимся магнитным полем по принципу ротора асинхронного электродвигателя с короткозамкнутым ротором.

### Источники

1. Экспресс-метод и аппаратура протонного магнитного резонанса для измерения плотности и молекулярной массы нефтей / Р.С. Кашаев [и др.] // Прикладной спектроскопии. 2019. Т. 86, № 2. С. 263–268.

2. Кашаев Р.С., Козелков О.В., Кубанго Б.Э. Проточные протонные магнитно-резонансные анализаторы для контроля скважинной жидкости по ГОСТ Р 8.615-2005 ГСИ // Известия вузов. Проблемы энергетики. 2017. Т. 19, № 1-2. С. 137–151.

3. Проточный анализатор нефти на базе протонного магнитно-резонансного релаксометра / Р.С. Кашаев [и др.] // Наука, техника, образование: взаимодействие и интеграция в современном обществе: межвуз. сб. науч. тр. Смоленск, 2018. С. 89–90.

## Секция 2. ЭЛЕКТРОЭНЕРГЕТИКА, ЭЛЕКТРОТЕХНИКА И АВТОМАТИЗИРОВАННЫЙ ЭЛЕКТРОПРИВОД В ТЭК И ЖКХ

УДК 681.5

### АНАЛИЗ ТРЕБОВАНИЙ, ПРЕДЪЯВЛЯЕМЫХ К ЭЛЕКТРОПРИВОДУ РОБОТА ПРИ ДВИЖЕНИЯХ НА ГОРИЗОНТАЛЬНОЙ ПЛОСКОСТИ ПО СИГНАЛУ «ТЕХНИЧЕСКОГО ЗРЕНИЯ»

Николай Кузьмич Андреев<sup>1</sup>, Иван Владимирович Клюкин<sup>2</sup>  
ФГБОУ ВО «КГЭУ», г. Казань  
<sup>1</sup>ngeikandreev@gmail.com, <sup>2</sup>klyukinivan95@yahoo.com

В работе анализируются требования, предъявляемые к элементам электропривода движения на горизонтальной плоскости робота при сигналах от акустического локатора.

**Ключевые слова:** акустический локатор, система наведения, электропривод, робот.

### ANALYSIS OF REQUIREMENTS TO THE ELECTRIC DRIVE OF THE ROBOT MOVING ALONG THE HORIZONTAL PLANE USING THE SIGNAL OF «TECHNICAL VISION»

Nikolay Kuzmich Andreev, Ivan Vladimirovich Klyukin

The paper analyzes the requirements for the elements of the electric drive movement on the horizontal plane of the robot with signals from the acoustic locator.

**Keywords:** acoustic locator, guidance system, electric, motor, drive, robot.

В работе поставлена задача проектирования и последующего анализа модели робота, движущегося по горизонтальной плоскости при помощи малогабаритного акустического локатора на основе микропроцессоров «Arduino UNO». Комплектующие радиоэлектронные изделия должны удовлетворять требованиям технического задания на разработку устройства.

По результатам проведенной работы в качестве составных элементов устройства были выбраны следующие устройства:

1) в качестве двигателя хода – мотор-редуктор постоянного тока со следующими характеристиками: рабочее напряжение 6–12 В постоянного тока; ток холостого хода 0,05А – 6 В, 0,055А – 12 В; скорость холостого хода 2000 об/мин – 6 В, 5000 об/мин – 12 В;

2) для обеспечения углового движения акустической локации –сервопривод SG90 с характеристиками: рабочее напряжение 6–12 В постоянного тока; ток холостого хода 0,05А – 6 В, 0,055А – 12 В, скорость холостого хода 2000 об/мин – 6 В, 5000 об/мин – 12 В; угол поворота – 180 °;

3) в качестве акустического локатора – ультразвуковой модуль с рабочей частотой от 35–40 кГц и диапазоном дальности от 5 см до 4 м;

4) обработка сигнала и контроль системы проводится под управлением микропроцессора;

5) визуализация процесса пеленгации проводится на переносном дисплее, после вывода информации выполняется корректировка управляющих воздействий;

б) в качестве среды программирования используется среда программирования «Arduino IDE».

### Источники

1. Петин В.А. Проекты с использованием контроллера Arduino. 2-е изд., перераб. и доп. СПб.: БХВ-Петербург, 2015. 464 с.

2. Саймон Монк. Програмируем Arduino. СПб.: Изд-во «Питер», 2017. 252 с.

3. Тихомиров А.В., Иванов М.С., Омелянчук Е.В. Разработка акустического пеленгатора [Электронный ресурс] // Труды МАИ. 2016. Вып. 90. URL: <http://trudymai.ru/published.php?ID=74633> (дата обращения: 07.09.2019).

4. Джереми Блум. Изучаем Arduino. СПб.: БХВ-Петербург, 2017. 336 с.

УДК 621.313.3

## АСИНХРОННЫЙ ГЕНЕРАТОР ДЛЯ ВЕТРОЭНЕРГЕТИКИ В КООРДИНАТАХ ОБОБЩЕННОЙ МАШИНЫ

Анатолий Юрьевич Афанасьев<sup>1</sup>, Али Надхим Алмакки<sup>2</sup>

ФГБОУ ВО «КНИТУ-КАИ», г. Казань

<sup>1</sup>afanasiev\_eo@mail.ru, <sup>2</sup>alinadhimj@gmail.com

В докладе рассмотрен асинхронный генератор с самовозбуждением от конденсаторов и активно-индуктивной нагрузкой для ветроэнергетики. Приведены уравнения динамики в координатах обобщенной машины. Представлена пространственная векторная диаграмма для установившегося режима.

**Ключевые слова:** асинхронный генератор, конденсаторы, обобщенная машина, самовозбуждение, векторная диаграмма.

# THE INDUCTION GENERATOR FOR WIND-POWER IN COORDINATES OF GENERALIZED MACHINE

Anatolij Yurjevich Afanasjev, Ali Nadhim Almakki

In paper the induction generator with self-excitation by capacitors and active-inductive load for wind-power is considered. Equations of dynamics in generalized machine coordinates are presented. The space vector diagram for steady state regime is showed.

**Key words:** induction generator, capacitor, generalized machine, self-excitation, vector diagram.

Важное место в ветроэнергетике занимают асинхронные генераторы благодаря дешевизне и высокой надежности. При автономной работе генераторов нужно обеспечить самовозбуждение с помощью конденсаторов. При анализе электрических машин переменного тока находит широкое применение теория обобщенной электрической машины [1]. Часто обмотка статора электрической машины подключена к трехфазной цепи, содержащей реактивные элементы. Эта цепь должна рассматриваться в той же системе координат  $\{d, q\}$  обобщенной машины.

Для резисторов, катушек индуктивности и конденсаторов в трехфазной цепи при переходе к обобщенным координатам получаем уравнения:

$$u_{rd} = r i_{rd}; \quad u_{rq} = r i_{rq}; \quad r = \frac{2}{3} r';$$

$$u_{Ld} = L \frac{di_{Ld}}{dt} - \omega L i_{Lq}; \quad u_{Lq} = L \frac{di_{Lq}}{dt} + \omega L i_{Ld}; \quad L = \frac{2}{3} L';$$

$$i_{Cd} = C \frac{du_{Cd}}{dt} - \omega C u_{Cq}; \quad i_{Cq} = C \frac{du_{Cq}}{dt} + \omega C u_{Cd}; \quad C = \frac{3}{2} C'.$$

Рассмотрим трехфазную асинхронную машину с короткозамкнутым ротором в режиме генератора с активно-индуктивной нагрузкой  $r_H'$ ,  $L_H'$  и с конденсаторами  $C'$  для самовозбуждения (рис. 1).

Двигатель Д (ветродвигатель, газовая турбина) приводит во вращение ротор асинхронного генератора АГ. Он описывается уравнениями:

$$u_{1d} = r_1 i_{1d} + L_1 \frac{di_{1d}}{dt} + M_{12} \frac{di_{2d}}{dt} - \omega_1 (L_1 i_{1q} + M_{12} i_{2q});$$

$$u_{1q} = r_1 i_{1q} + L_1 \frac{di_{1q}}{dt} + M_{12} \frac{di_{2q}}{dt} + \omega_1 (L_1 i_{1d} + M_{12} i_{2d});$$

$$0 = r_2 i_{2d} + L_2 \frac{di_{2d}}{dt} + M_{12} \frac{di_{1d}}{dt} - \omega_2 (L_2 i_{2q} + M_{12} i_{1q});$$

$$0 = r_2 i_{2q} + L_2 \frac{di_{2q}}{dt} + M_{12} \frac{di_{1q}}{dt} + \omega_2 (L_2 i_{2d} + M_{12} i_{1d});$$

$$M = p M_{12} (i_{1q} i_{2d} - i_{1d} i_{2q}) < 0;$$

$$J_{\Sigma} \frac{d\omega}{dt} = p (M_{\text{д}} + M);$$

$$\omega_2 = \omega_1 - \omega < 0.$$

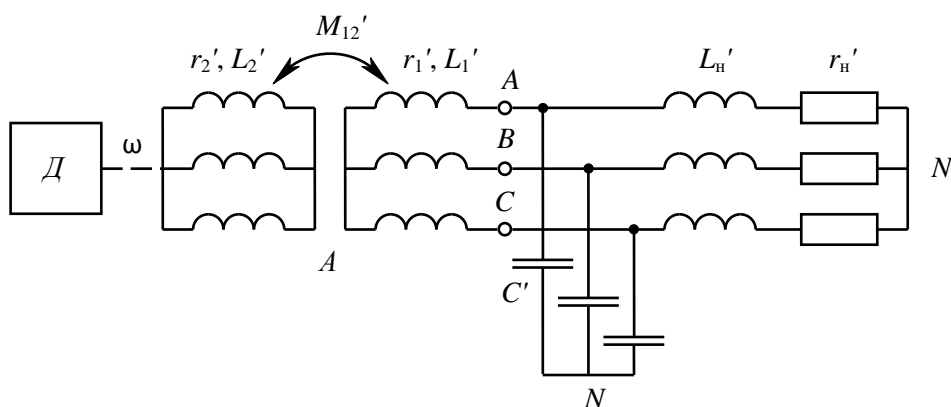


Рис. 1. Схема асинхронного генератора с нагрузкой

Здесь параметры обобщенной машины определяются равенствами:

$$r_1 = \frac{2}{3} r_1'; \quad L_1 = L_0' + \frac{2}{3} L_{1\sigma}';$$

$$r_2 = \frac{2}{3} r_2'; \quad L_2 = L_0' + \frac{2}{3} L_{2\sigma}'; \quad M_{12} = L_0',$$

$r_1'$  – активное сопротивление фазы обмотки статора;  $r_2'$  – активное сопротивление фазы обмотки ротора, приведенной к обмотке статора;  $L_0'$  – индуктивность от основного магнитного потока фазы статора и ротора;  $L_{1\sigma}'$  – индуктивность от магнитного потока рассеяния фазы статора;  $L_{2\sigma}'$  – индуктивность от магнитного потока рассеяния фазы ротора;  $M_{12}$  – взаимная индуктивность между соосными фазами статора и ротора;  $\omega$  – частота вращения ротора, эл.рад/сек;  $\omega_1$  – частота вращения системы координат  $d - q$ ;  $\omega_2$  – частота скольжения;  $M$  – электромагнитный момент;  $M_{\text{д}}$  – момент приводного двигателя.

Цепь нагрузки описывается уравнениями:

$$u_{1d} = r_1 i_{1d} + L_1 \frac{di_{1d}}{dt} - \omega_1 L_1 i_{1q};$$

$$u_{1q} = r_1 i_{1q} + L_1 \frac{di_{1q}}{dt} + \omega_1 L_1 i_{1d};$$

$$r_1 = \frac{2}{3} r_1'; \quad L_1 = \frac{2}{3} L_1'.$$

Цепь конденсаторов описывается уравнениями:

$$C \frac{du_{1d}}{dt} = -(i_{1d} + i_{1q}) + \omega_1 C u_{1q};$$

$$C \frac{du_{1q}}{dt} = -(i_{1q} + i_{1d}) - \omega_1 C u_{1d};$$

$$C = \frac{3}{2} C'.$$

В установившемся режиме при условии совпадения частоты вращения магнитного поля и системы координат  $d - q$  все напряжения и токи постоянны. На рис. 2 показана пространственная векторная диаграмма асинхронного генератора с конденсаторами и активно-индуктивной нагрузкой.

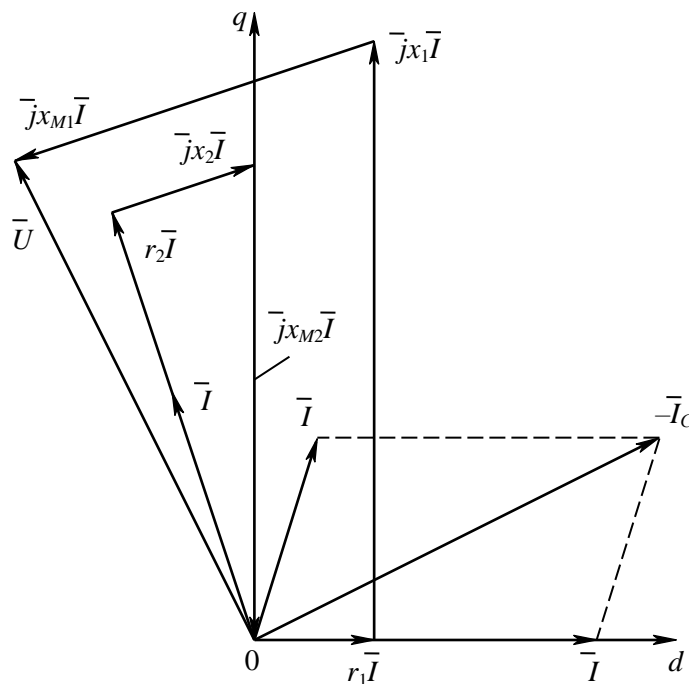


Рис. 2. Пространственная векторная диаграмма асинхронного генератора



Приведенные уравнения позволяют анализировать процессы самовозбуждения и установившиеся режимы асинхронных генераторов автономных ветроэнергетических установок.

### Источники

1. Хенкок Н. Матричный анализ электрических машин. М.: Энергия, 1967. 225 с.

УДК 621.313

## ПРИМЕНЕНИЕ ЭЛЕКТРОМАГНИТНОГО МУЛЬТИПЛИКАТОРА В ВЕТРОЭНЕРГЕТИКЕ

Анатолий Юрьевич Афанасьев<sup>1</sup>, Динар Рафаэлевич Каримов<sup>2</sup>

ФГБОУ ВО «КНИТУ-КАИ», г. Казань

<sup>1</sup>afanasiev\_eo@mail.ru, <sup>2</sup>karimov.dinar99@yandex.ru

В статье рассмотрен электромагнитный мультипликатор с возможностью регулирования выходной скорости вращения при высоких энергетических показателях. Рассмотрена конструкция, принцип действия мультипликатора и его преимущества.

**Ключевые слова:** ветроэнергетика, электромагнитный мультипликатор, редуктор, преобразователь частоты.

## APPLICATION OF ELECTROMAGNETIC MULTIPLIER IN WIND POWER

Anatoly Yurievich Afanasyev, Dinar Rafaelevich Karimov

The article considers an electromagnetic multiplier with the ability to control the output rotation speed at high energy performance. The design, the principle of the multiplier and its advantages are considered.

**Key words:** wind power, electromagnetic multiplier, gearbox, frequency converter.

На сегодняшний день альтернативная электроэнергетика, в частности ветроэнергетика, развивается высокими темпами. С каждым годом увеличивается количество вводимых в эксплуатацию ветряных электростанций и автономных ветроэнергетических установок. Стремительный рост альтернативной энергетики обусловлен высокой экологичностью возобновляемых источников энергии и стремлением к снижению потребления ископаемого топлива. Однако использование ветрогенераторов имеет

проблемы, одной из которых является поддержание постоянной скорости вращения на выходе мультипликатора при изменении скорости ветра и скорости вращения входного вала.

Известны магнитные редукторы с постоянными магнитами [1, 2]. Их недостатком является отсутствие возможности изменять передаточное отношение. Электромагнитный редуктор по патенту [3] позволяет стабилизировать выходную скорость. Его недостатком являются низкие энергетические характеристики, связанные с необходимостью создания большого электромагнитного момента.

Предлагаемое техническое решение имеет повышенные энергетические показатели. Его целесообразно использовать в качестве передаточного устройства с регулируемым передаточным отношением в ветроэнергетических системах благодаря большому ресурсу работы в условиях отсутствия смазки. Технический результат заключается в получении электромагнитного редуктора с возможностью регулирования выходной скорости вращения при высоких энергетических показателях.

Электромагнитный мультипликатор имеет корпус 1, два подшипниковых щита 2 и 3, четыре подшипника, тихоходный 11 и быстроходный 14 валы, два магнитопровода, выполненные из ферромагнитной ленты путем навивки (рис. 1).

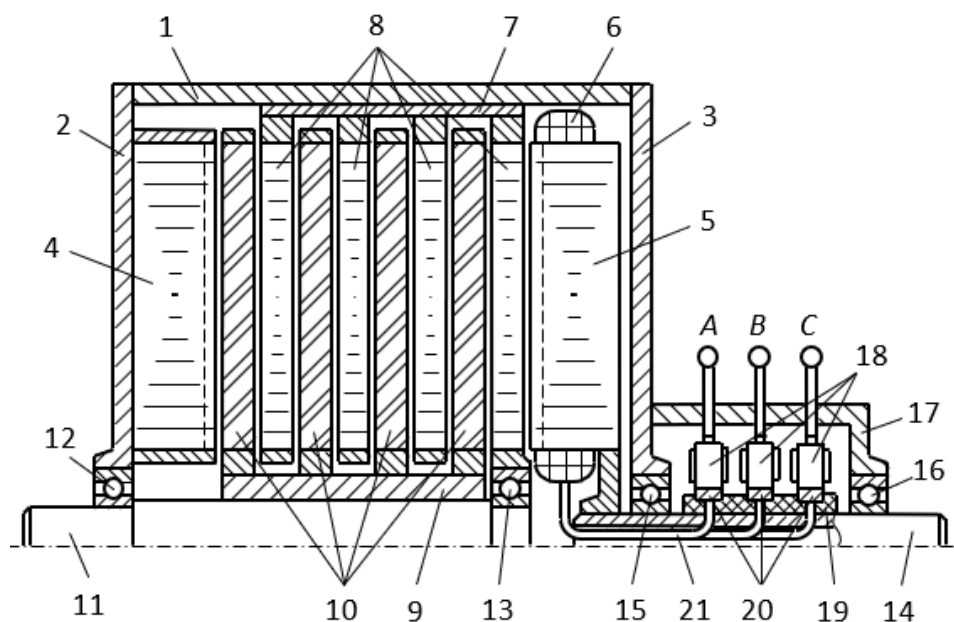


Рис. 1. Продольное сечение электромагнитного редуктора

Первый магнитопровод 4 установлен на первом щите и имеет клиновидные выступы, второй магнитопровод 5 имеет зубцы с коронками и многофазную обмотку 6, на корпусе редуктора установлена втулка,

на которой размещены диски статора 8, имеющие ферромагнитные секторы, разделенные немагнитными секторами, тихоходный вал опирается на подшипники, установленные на первом щите и на диске статора, на тихоходном валу установлена втулка, на которой установлены диски ротора 10, выполненные из магнитотвердого материала и имеющие намагниченные сектора чередующейся полярности, диски статора и ротора чередуются, число  $z_c$  ферромагнитных элементов диска статора и число  $z_p$  однополярных секторов диска ротора связаны равенством  $z_c = z_p \pm p$ . Здесь  $z_c = 24$ ;  $z_p = 22$ ;  $p = 2$ .

Магнитопровод редуктора показан на рис. 2. Он имеет шесть зубцов и шесть катушек. Число пар полюсов  $p = 2$ .

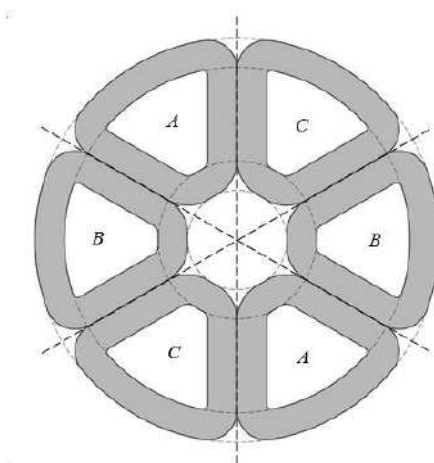


Рис. 2. Второй магнитопровод с зубцами и катушками

Электромагнитный редуктор работает следующим образом. Тихоходный вал 11 приводится во вращение со скоростью  $\omega_1$  (например, ветродвигателем или гидротурбиной). При этом первая пространственная гармоника магнитной индукции вращается с угловой скоростью  $\omega_2 = \omega_1 \cdot z_p / p = 11\omega_1$ . На зажимы A, B, C токоподвода подводится трехфазная система напряжений с угловой частотой  $\omega_3$ , которая создает магнитное поле, вращающееся относительно магнитопровода 5 с угловой частотой  $\omega_3 / p = \omega_3 / 2$ . Это поле неподвижно относительно первой пространственной гармоники магнитной индукции, созданной дисками статора и ротора. В результате магнитопровод 5 с быстроходным валом 14 вращаются с угловой частотой:

$$\omega_4 = \frac{\omega_1 z_p}{p} \pm \frac{\omega_3}{p}.$$

Знак «+» или «-» определяется порядком чередования фаз системы напряжений.

Момент быстроходного вала 14 меньше входного момента, приложенного к валу 11, в  $z_p/p = 11$  раз. Соответственно масса меди обмотки и мощность потерь, выделяемая в ней, значительно меньше, чем в случае электромагнитного редуктора по патенту [1], где дополнительная скорость и мощность добавляются на стороне тихоходного вала и большего момента.

Данный электромагнитный мультипликатор может быть использован в ветроэнергетике для стабилизации скорости вращения ротора электрического генератора при изменении скорости ветра и обладает преимуществом перед механическими редукторами ввиду отсутствия прямого контакта между быстроходным и тихоходным валами.

### Источники

1. Магнитный редуктор: пат. 2594018 Рос. Федерация № 2015120381/07; заявл. 28.05.15; опубл. 10.08.16, Бюл. № 22.

2. Синхронный электродвигатель с магнитной редукцией: пат. 2588599 Рос. Федерация № 2015119568/07; заявл. 22.05.15; опубл. 10.07.16, Бюл. № 19.

3. Электромагнитный редуктор: пат. 2529422 Рос. Федерация № 2013125056/07; заявл. 29.05.13; опубл. 27.09.14, Бюл. № 27.

УДК 537.612.2, 537.612.3, 621.313

## АНАЛИЗ МАГНИТНЫХ ПОЛЕЙ В ЭЛЕКТРИЧЕСКИХ МАШИНАХ

Анатолий Юрьевич Афанасьев<sup>1</sup>, Валерий Геннадьевич Макаров<sup>2</sup>

ФГБОУ ВО «КНИТУ-КАИ», г. Казань

<sup>1</sup>afanasiev\_eo@mail.ru, <sup>2</sup>electroprivod@list.ru

Проведен анализ методов расчета магнитных полей в электрических машинах, на основании которого выделены группы методов. В качестве классификационного признака используется размерность расчетной модели. Показана целесообразность применения метода эквивалентных магнитных зарядов, который не требует большого объема вычислений при высокой точности решения.

**Ключевые слова:** электрическая машина, магнитная система, магнитное поле, метод эквивалентных магнитных зарядов.

# ANALYSIS OF MAGNETIC FIELDS IN ELECTRIC MACHINES

Anatoliy Yurievich Afanasiev, Valeriy Gennadievich Makarov

Methods of calculating magnetic fields in electric machines were analysed, on the basis of which groups of methods were identified. The classification characteristic is the dimension of the simulation model. The expediency of using the method of equivalent magnetic charges is shown, which does not require a large volume of calculations with high accuracy of the solution.

**Keywords:** electric machine, magnetic system, magnetic field, method of equivalent magnetic charges.

Расчет магнитного поля в электрических машинах является основной частью их проектирования. В зависимости от этапа проектирования электрической машины и целей расчета магнитной системы применяются различные методы. По размерности расчетной модели можно разделить методы на четыре группы [1].

К первой группе относятся методы, рассматривающие магнитную систему как систему с сосредоточенными параметрами. Магнитная система разбивается на элементы, каждый из которых характеризуется двумя величинами – магнитным потоком и падением магнитного напряжения (или магнитодвижущей силой для активных элементов). Строится электрическая схема замещения, которая рассчитывается методами теории электрических цепей.

Методы первой группы применяются на стадии эскизного проекта, и они не позволяют учесть местные насыщения магнитопровода, дают приемлемую точность (10–20 %) при малых потоках рассеяния с боковых поверхностей магнитопровода и постоянных магнитов. Для решения линейных или нелинейных алгебраических уравнений могут быть применены пакеты математических программ.

Вторую группу образуют методы, основанные на расчетных моделях единичной размерности. Магнитная система представляется в виде совокупности элементов, каждый из которых имеет одну осевую линию. Часто ее роль играет средняя силовая линия поля магнитной индукции. Точка на осевой линии определяется одной координатой, например длиной дуги от начала линии. Предполагается, что магнитный поток и скалярный магнитный потенциал являются функциями от этой координаты. Неравномерность магнитной индукции и потенциала в поперечном сечении не учитываются.

Методы второй группы применяются на стадиях эскизного и технического проектов. Точность в 10–15 % можно получить в случае сравнительно удлиненных элементов магнитной системы, когда поперечные размеры меньше продольных (относительно силовых линий) размеров или близки к ним. Здесь возможен учет распределенных потоков рассеяния и рабочих потоков, а также учет степени насыщения вдоль осей элементов. Для интегрирования системы нелинейных обыкновенных дифференциальных уравнений применимы известные численные методы, например метод Рунге-Кутты.

Третью группу составляют методы, использующие двухмерные модели. Магнитное поле в элементах магнитной системы принимается плоскопараллельным, т.е. считается, что силовые линии лежат в параллельных плоскостях, причем при изменении третьей координаты картина поля не изменяется. Здесь магнитное поле описывается дифференциальными уравнениями в частных производных по двум координатам, граничные условия задаются на одномерных границах.

Сведение задачи к расчету плоскопараллельного магнитного поля используется на заключительных стадиях проектирования, а также при научно-исследовательских работах. Высокая точность (5–10 %) наблюдается при расчете магнитного поля в электрической машине цилиндрического исполнения в активной зоне обмотки при достаточном удалении от торцов ротора и статора. Кроме классического метода сведения к конечно-разностной схеме здесь применяются методы конформных отображений, аналитической аппроксимации, конечных элементов, интегральных уравнений (вторичных источников), граничной коллокации, разделения переменных (метод Фурье), эквивалентных источников.

Одним из наиболее мощных методов для решения задачи расчета магнитного поля является относящийся к третьей группе метод конечных элементов. Решение задачи расчета магнитного поля с использованием этого метода позволяет учитывать насыщение и вихревые токи. Однако метод требует достаточно большого объема оперативной памяти при значительных затратах времени. Кроме того, при расчете данным методом возникают погрешности в пределах каждого конечного элемента.

Четвертую группу образуют методы, при которых применяются трехмерные модели магнитной системы. Здесь решаются уравнения в частных производных по трем координатам и задаются граничные условия на поверхности вокруг выделенных элементов.

Трехмерные модели магнитной системы применяются для расчета магнитного поля в торцевой зоне электрических машин, в зоне лобовых частей обмотки, при учете вихревых токов, а также в случае, когда поперечные размеры превышают продольные относительно силовых линий в элементе магнитной системы. Для решения задачи анализа магнитного поля методами данной группы применяются методы конечных элементов и интегральных уравнений.

Развитием метода граничной коллокации является метод эквивалентных магнитных зарядов. Расчет магнитного поля этим методом сводится к решению системы линейных алгебраических уравнений относительно невысокого порядка, поэтому не требует большого объема вычислений при высокой точности решения.

Расчет плоскопараллельного магнитного поля методом граничной коллокации состоит из следующих этапов:

- 1) на границе анализируемой области выбираются точки коллокации;
- 2) проводится расчет магнитных потенциалов, созданных поочередным действием заряженных линий с единичной плотностью (плотность зарядов  $1 \text{ Вб/м}$ );

- 3) формируется матрица коэффициентов системы линейных алгебраических уравнений, за правые части которых принимаются известные магнитные потенциалы в точках коллокации;

- 4) путем решения полученной системы линейных алгебраических уравнений определяем значения плотности магнитных зарядов;

- 5) на основании этих значений может быть определена любая характеристика магнитного поля внутри области путем суммирования плотностей, умноженных на определенные функции от координат.

Для анализа двумерного магнитного поля и построения его качественной топографии достаточно определить распределение магнитных зарядов на одномерной линии, поэтому для вычислений не требуется больших объемов оперативной памяти и значительных затрат времени.

Таким образом, проведенный анализ методов расчета магнитного поля электрических машин свидетельствует о целесообразности применения метода эквивалентных магнитных зарядов.

### **Источники**

1. Столов Л.И., Афанасьев А.Ю. Моментные двигатели постоянного тока. М.: Энергоиздат, 1989. 224 с.

## МОДЕЛИРОВАНИЕ МАГНИТНОГО ПОЛЯ ЦИЛИНДРИЧЕСКОЙ ОБЛАСТИ

Анатолий Юрьевич Афанасьев<sup>1</sup>, Валерий Геннадьевич Макаров<sup>2</sup>

ФГБОУ ВО «КНИТУ-КАИ», г. Казань

<sup>1</sup>afanasiev\_eo@mail.ru, <sup>2</sup>electroprivod@list.ru

Рассматривается построение топографии магнитного поля цилиндрической области методом эквивалентных магнитных зарядов. Записаны условия симметрии магнитной системы, позволяющие существенно снизить объем вычислений. Сформирована система линейных алгебраических уравнений относительно эквивалентных магнитных зарядов. Приведены алгоритмы построения силовых линий магнитного поля и линий равного магнитного потенциала.

**Ключевые слова:** магнитное поле, метод эквивалентных магнитных зарядов, цилиндрическая область, линии равного магнитного потенциала, силовые линии.

## MAGNETIC FIELD SIMULATION OF THE CYLINDRICAL AREA

Anatoly Yurievich Afanasiev, Valery Gennadievich Makarov

Construction of magnetic field topography of cylindrical area by method of equivalent magnetic charges is considered. The symmetry conditions of the magnetic system are recorded, which allow to significantly reduce the volume of calculations. A system of linear algebraic equations regarding equivalent magnetic charges is formed. Algorithms for constructing magnetic field lines and lines of equal magnetic potential are given.

**Key words:** magnetic field, method of equivalent magnetic charges, cylindrical area, lines of equal magnetic potential, power lines.

Рассмотрим задачу анализа статического магнитного поля при заданном распределении магнитного потенциала на границе цилиндрической области радиуса  $R_1$  (рис. 1). Полагаем, что магнитное поле является плоскопараллельным. Среда внутри области принимается линейной и однородной с магнитной проницаемостью  $\mu$ . Источником магнитного поля является расположенная за пределами этой области распределенная обмотка с числом пар полюсов  $p_{\Pi}$ , равным единице ( $p_{\Pi} = 1$ ). Полагаем также симметрию магнитного поля относительно оси ординат и зеркальное повторение с обратным знаком относительно оси абсцисс. Тогда справедливы следующие условия симметрии:

$$\varphi(-x, y) = \varphi(x, y); \quad \varphi(x, -y) = -\varphi(x, y), \quad (1)$$

где  $\varphi$  – магнитный потенциал в некоторой точке области;  $x, y$  – координаты этой точки.



Применение условий симметрии позволяет сократить число неизвестных зарядов в четыре раза. В такое же количество раз в последующем сокращается размерность системы линейных алгебраических уравнений.

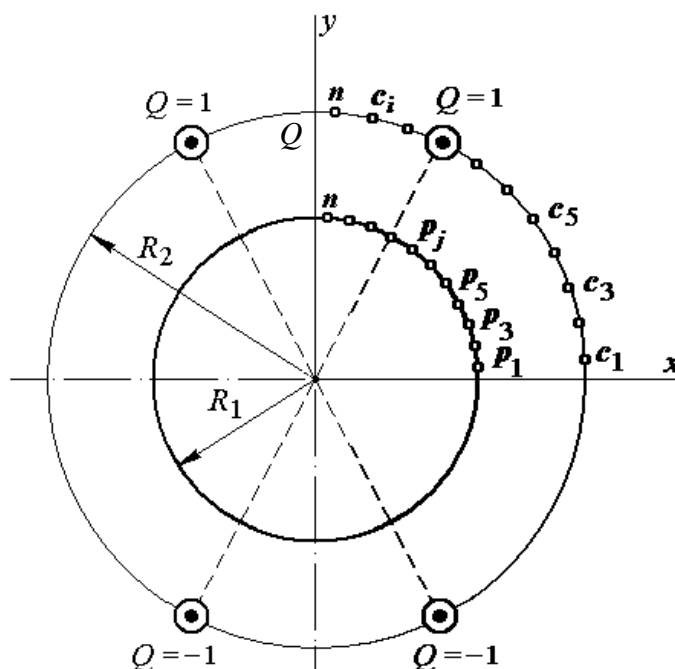


Рис. 1. Сечение области магнитной системы

Окружность радиуса  $R_1$  задает границу области. На границе этой области находятся точки коллокации  $p_j$  ( $j=1,2,\dots,m$ ). Границу области разбивают на равные интервалы, в середине которых выбирают точки коллокации [1]. На рис. 1 показаны  $n$  точек коллокации для части границы области, находящейся в первом квадранте плоскости  $x, y$ . Таким образом, между  $m$  и  $n$  выполняется соотношение:

$$m = 4n, \quad (2)$$

где  $m$  – общее число точек коллокации на границе области;  $n$  – число точек коллокации на одной четвертой части границы области.

Координаты точек коллокации могут быть определены следующим образом:

$$x_j = R_1 \cos \alpha_j; \quad y_j = R_1 \sin \alpha_j, \quad (3)$$

где  $\alpha_j = \frac{(j-0,5)\pi}{2n}$  – значения угла в точках коллокации.

Вводим окружность радиуса  $R_2$  (рис. 1), на которой имеются точки  $c_i$  ( $i=1,2,\dots,n$ ) с магнитными зарядами  $q_i$ , расположенные на некотором удалении от точек коллокации. Координаты этих точек определяем в соответствии с выражениями:

$$x_i = R_2 \cos \alpha_i; \quad y_i = R_2 \sin \alpha_i. \quad (4)$$

Отметим, что единицей измерения магнитного потенциала  $\phi$  является ампер, а единицей измерения магнитного заряда  $q$  и магнитного потока  $\Phi$  – вебер.

Согласно (1) точки с положительными единичными магнитными зарядами ( $Q=1$  Вб) будут находиться в первом и втором квадрантах плоскости  $x, y$ , а точки с отрицательными единичными магнитными зарядами ( $Q=-1$  Вб) – в третьем и четвертом квадрантах. Тогда с учетом (1) магнитный потенциал в точках коллокации от четырех единичных зарядов можем определить следующим образом:

$$\phi_{j,i} = -\frac{1}{2\pi\mu} \left[ \ln\left(\sqrt{(x_j - x_i)^2 + (y_j - y_i)^2}\right) + \ln\left(\sqrt{(x_j + x_i)^2 + (y_j - y_i)^2}\right) - \ln\left(\sqrt{(x_j + x_i)^2 + (y_j + y_i)^2}\right) - \ln\left(\sqrt{(x_j - x_i)^2 + (y_j + y_i)^2}\right) \right]. \quad (5)$$

На основании (5) с учетом (3), (4) формируется матрица  $\mathbf{A}$  коэффициентов системы линейных алгебраических уравнений, записанных относительно магнитных зарядов, размером  $n \times n$ .

Далее необходимо задать закон распределения магнитных потенциалов на границе области в точках коллокации.

С учетом матрицы коэффициентов  $\mathbf{A}$  и заданного закона распределения магнитных потенциалов на границе области в точках коллокации  $\mathbf{B}$  получим систему линейных алгебраических уравнений вида

$$\mathbf{Aq} = \mathbf{B}, \quad (6)$$

где  $\mathbf{q}$  –  $n$ -мерный вектор магнитных зарядов ( $i = 1, 2, \dots, n$ );  $\mathbf{B}$  –  $n$ -мерный вектор магнитных потенциалов на границе области в точках коллокации.

Решая систему (6), определяем соответствующие магнитные заряды.

Силовые линии вектора магнитной индукции строятся так, чтобы магнитные потоки между двумя любыми соседними силовыми линиями были одинаковыми ( $\Delta\Phi$ ). Магнитный поток по оси  $y$  полагаем равным нулю ( $\Phi = 0$ ). Для построения силовых линий выбирается последовательность равноудаленных точек на оси  $y$  (рис. 2).

Эта последовательность сохраняется в массиве  $\mathbf{M}_y$ .

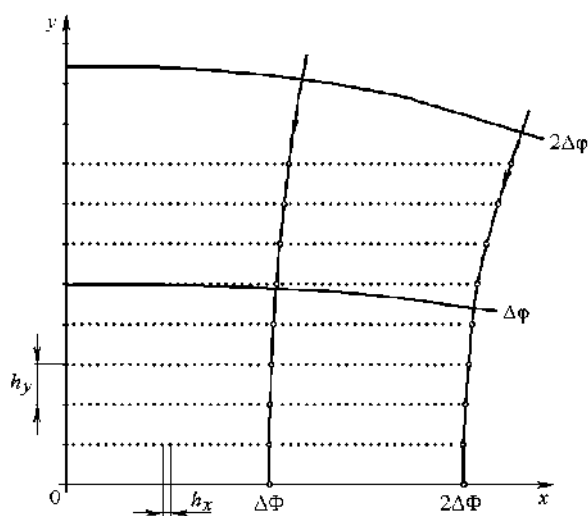
Через выбранную точку проводится горизонтальная линия, вдоль которой выполняется расчет вертикальной составляющей вектора магнитной индукции с шагом  $h_x$ :

$$B_y = \frac{q_i}{2\pi} \left[ \frac{(y_i - y)}{(x - x_i)^2 + (y - y_i)^2} + \frac{(y_i - y)}{(x + x_i)^2 + (y - y_i)^2} - \frac{(-y_i - y)}{(x + x_i)^2 + (y + y_i)^2} + \frac{(-y_i - y)}{(x - x_i)^2 + (y - y_i)^2} \right]. \quad (7)$$

Абсциссы точек, в которых магнитный поток принимает значения  $\Phi = k \cdot \Delta\Phi$ ,  $k = 1, 2, \dots$ , сохраняются в двумерном массиве  $\mathbf{M}_x$ .

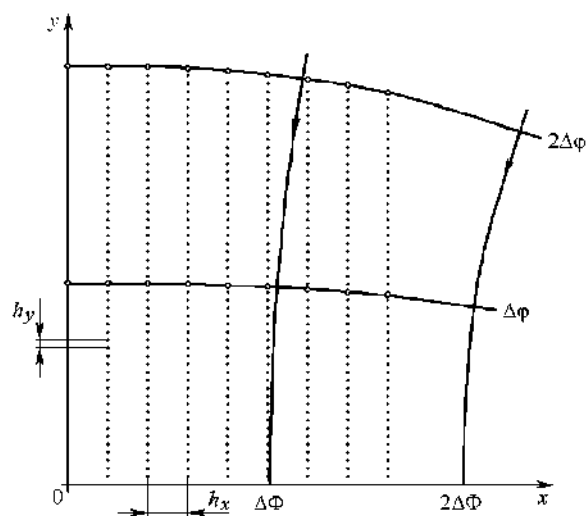
Расчет магнитной индукции выполняется до тех пор, пока не будет достигнута граница области. Массивы координат  $\mathbf{M}_x$  и  $\mathbf{M}_y$  используются при построении силовых линий. Методику построения силовых линий поясняет рис. 2.

Линии равных магнитных потенциалов называют эквипотенциалами. При построении эквипотенциалей выбираем последовательность точек на оси  $x$  (рис. 3).



$$y_k = k \cdot h_y, \quad k = 1, 2, \dots$$

Рис. 2. Построение силовых линий



$$x_k = k \cdot h_x, \quad k = 1, 2, \dots$$

Рис. 3. Построение эквипотенциалей

Эта последовательность сохраняется в массиве  $\mathbf{M}_x$ .

Предварительный анализ показывает, что при фиксированном значении  $x$  и плавном изменении  $y$  возможно только однократное пересечение эквипотенциалей.

При малом изменении стартовой точки на оси  $x$  точки пересечения эквипотенциалей смещаются на малое расстояние, что позволяет получить высокую точность построения эквипотенциалей.

Через каждую точку проводим вертикальную прямую линию и движемся по ней с шагом  $h_y$  до достижения потенциала  $\phi = k \cdot \Delta\phi$ ,  $k = 1, 2, \dots$ .

Полагаем, что на линии нейтрали, которая совпадает с осью  $x$ , магнитный потенциал равен нулю ( $\phi = 0$ ).

Магнитный потенциал вычисляем по формуле:

$$\begin{aligned} \phi(x, y) = & -\sum_{i=1}^n \frac{q_i}{2\pi\mu} \left[ \ln \left( \sqrt{(x-x_i)^2 + (y-y_i)^2} \right) + \right. \\ & \left. + \ln \left( \sqrt{(x+x_i)^2 + (y-y_i)^2} \right) - \right. \\ & \left. - \ln \left( \sqrt{(x+x_i)^2 + (y+y_i)^2} \right) - \ln \left( \sqrt{(x-x_i)^2 + (y+y_i)^2} \right) \right]. \end{aligned} \quad (8)$$

Ординаты точек, в которых справедливо (8), сохраняются в двумерном массиве  $\mathbf{M}_y$ . Движение по вертикальным линиям выполняется до тех пор, пока не будет достигнута граница области.

Для получения сетки, образованной силовыми линиями и эквипотенциалами, где каждая ячейка соответствует геометрической проводимости, равной единице, необходимо выполнить соотношение  $\Delta\Phi = \mu \cdot \Delta\phi$ .

В общем случае каждая ячейка сетки представляет собой деформированный квадрат. Методику построения эквипотенциалей поясняет рис. 3.

С помощью рассмотренной методики в системе Turbo Pascal 7.0 проведено компьютерное моделирование картины магнитного поля для четверти цилиндрической области при синусоидальном законе распределения магнитных потенциалов на ее границе. Результаты компьютерного моделирования приведены на рис. 4.

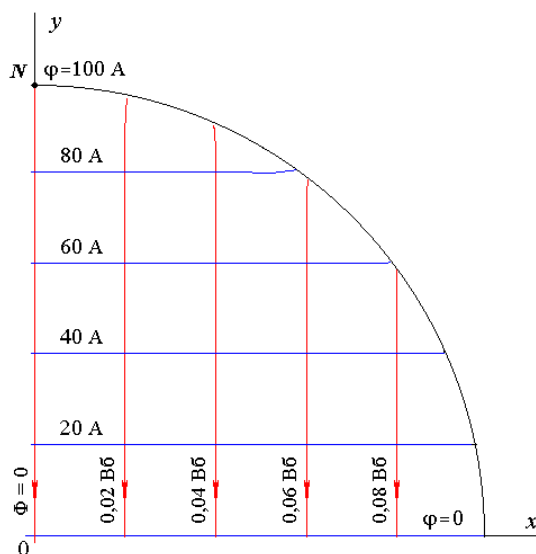


Рис. 4. Результаты расчета сечения четверти области магнитной системы

Анализ результатов компьютерного моделирования свидетельствует о целесообразности применения метода эквивалентных магнитных зарядов для расчета магнитных полей электрических машин, высокой точности расчета. При этом не требуется больших объемов памяти и значительных затрат времени.

### Источники

1. Столов Л.И., Афанасьев А.Ю. Моментные двигатели постоянного тока. М.: Энергоиздат, 1989. 224 с.

УДК 537.612.2, 537.612.3, 621.313

## МОДЕЛИРОВАНИЕ МАГНИТНЫХ ПОЛЕЙ В ЭЛЕКТРИЧЕСКИХ МАШИНАХ ПЕРЕМЕННОГО ТОКА

Анатолий Юрьевич Афанасьев<sup>1</sup>, Валерий Геннадьевич Макаров<sup>2</sup>  
ФГБОУ ВО «КНИТУ-КАИ», г. Казань  
<sup>1</sup>afanasiev\_eo@mail.ru, <sup>2</sup>electroprivod@list.ru

С помощью метода эквивалентных магнитных зарядов проведен расчет магнитных полей, создаваемых многополюсными распределенными обмотками внутри цилиндрической области при синусоидальном законе распределения магнитных потенциалов на ее границе. Результаты компьютерного моделирования свидетельствуют о равномерности магнитного поля только двухполюсной обмотки. С увеличением количества полюсов наблюдаются все более существенные искажения картины магнитного поля и его более плотная концентрация ближе к границе области.

**Ключевые слова:** электрическая машина, магнитная система, магнитное поле, метод эквивалентных магнитных зарядов, компьютерное моделирование.

## SIMULATION OF MAGNETIC FIELDS IN AC ELECTRIC MACHINES

Anatoliy Yurievich Afanasiev, Valeriy Gennadievich Makarov

The method of equivalent magnetic charges is used to calculate magnet fields created by multipolar distributed windings inside the cylindrical area at sinusoidal law of magnetic potential distribution at its boundary. Results of computer simulation show uniformity of magnetic field of only bipolar winding. With the increase in pole number, there are increasingly significant distortions in the magnetic field pattern and its denser concentration closer to the area boundary.

**Key words:** electric machine, magnetic system, magnetic field, method of equivalent magnetic charges, computer simulation.

Рассмотрим задачу анализа картины статического магнитного поля при синусоидальном распределении магнитного потенциала на границе цилиндрической области радиуса  $R_1$ . При этом полагаем, что магнитное поле является плоскопараллельным. На границе области находятся точки коллокации. Среда внутри области принимается линейной и однородной с магнитной проницаемостью  $\mu$ . Источниками магнитных полей являются расположенные за пределами области распределенные обмотки с числом пар полюсов  $p_{\Pi}$  от единицы до шести. Вводится окружность радиуса  $R_2$ , на которой имеются точки с магнитными зарядами, расположенные на некотором удалении от точек коллокации.

Решение поставленной задачи осуществлялось методом эквивалентных магнитных зарядов [1] с помощью компьютерного моделирования в системе Turbo Pascal 7.0. Анализ картины магнитного поля внутри цилиндрической области при  $p_{\Pi} = 1, 2, \dots, 6$  проводился при следующих размерах: радиус  $R_1 = 0,1$  м, а радиус  $R_2 = 0,105$  м. Значение  $\mu$  принималось равным  $0,001$  Гн/м. Для каждого из рассматриваемых вариантов обмоток задавался синусоидальный закон распределения магнитных потенциалов на границе области:

$$\varphi = \varphi_m \sin(p_{\Pi} \alpha),$$

где  $\varphi_m$  – амплитуда магнитного потенциала;  $\alpha$  – значения угла в точках с линейными магнитными зарядами.

Амплитуда магнитного потенциала  $\varphi_m$  задавалась равной  $100$  А.

Результаты компьютерного моделирования картины магнитного поля при синусоидальном законе распределения магнитных потенциалов на границе области при  $p_{\Pi} = 1, 2, \dots, 6$  приведены на рис. 1–6.

Для получения сетки, образованной силовыми линиями и эквипотенциалами, где каждая ячейка соответствует геометрической проводимости, равной единице, необходимо выполнить соотношение:

$$\Delta\Phi = \mu \cdot \Delta\varphi.$$

Нанесение силовых линий магнитного поля осуществлялось с шагом  $0,01$  Вб, а эквипотенциалей – с шагом  $10$  А.

Силовые линии магнитного поля на рис. 1 – 6 показаны красным цветом, а линии равного магнитного потенциала (эквипотенциали) – синим. Следует отметить, что на оси полюса (рис. 1 – 6) напряженность магнитного поля  $H$  достигает  $1000$  А/м, а магнитная индукция –  $1$  Тл.

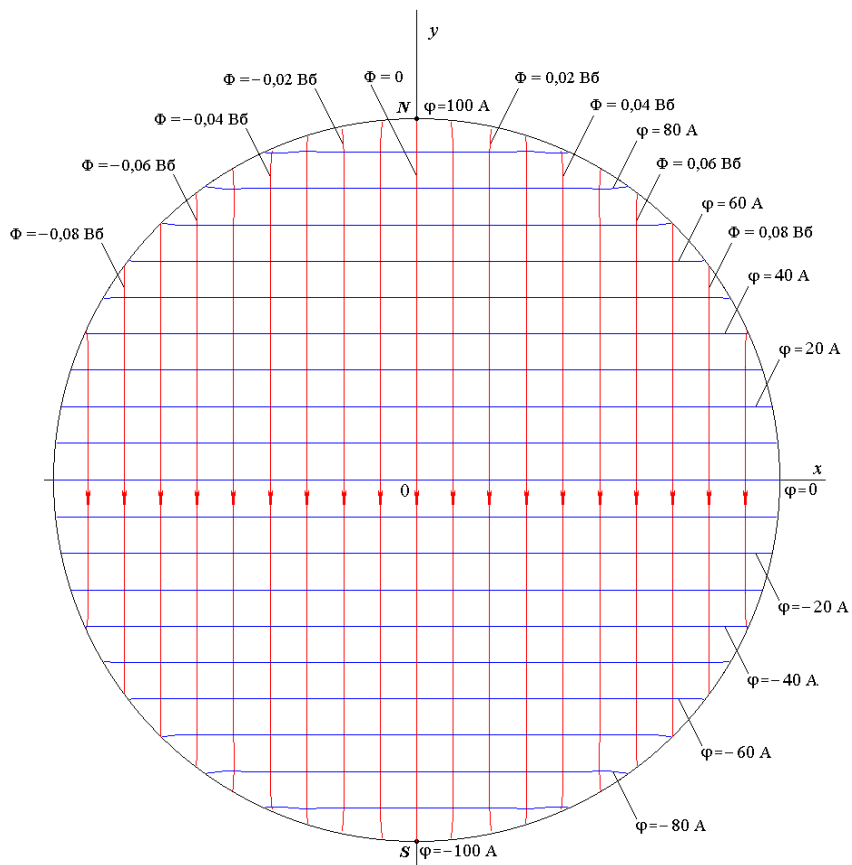


Рис. 1. Картина магнитного поля при  $\rho_{II} = 1$

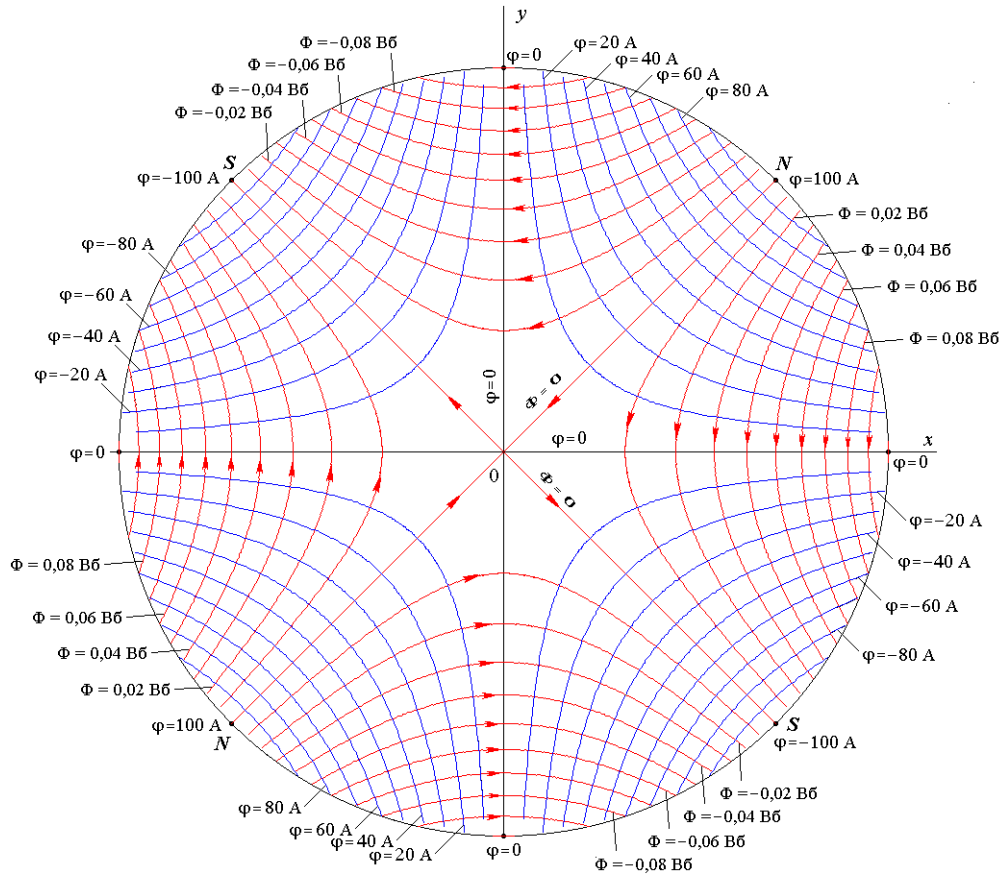


Рис. 2. Картина магнитного поля при  $\rho_{II} = 2$

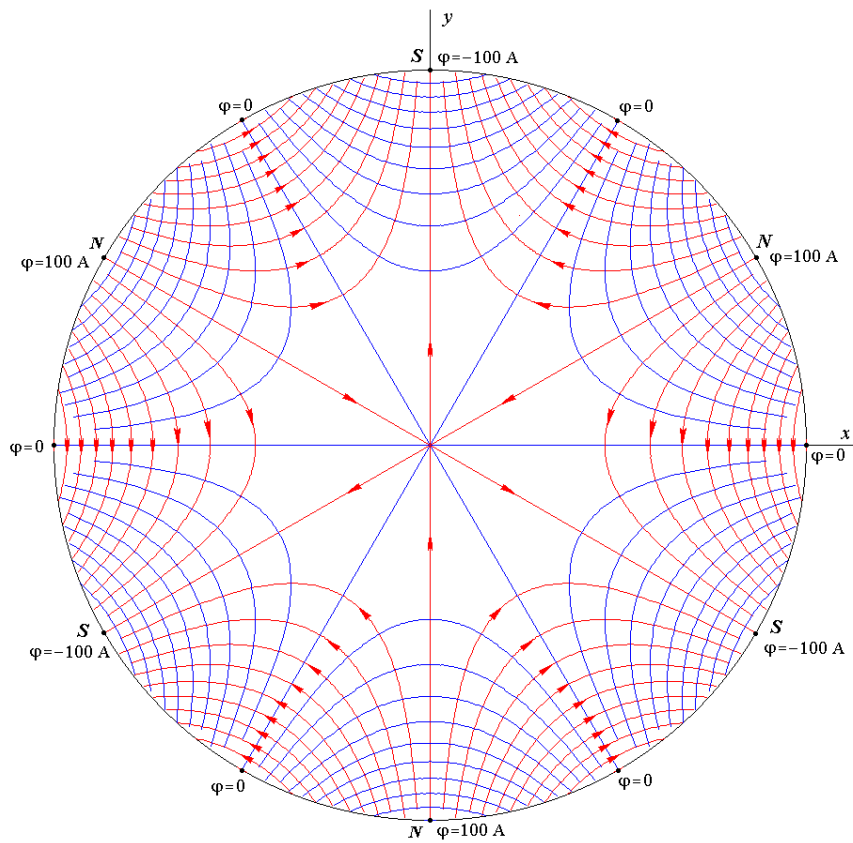


Рис. 3. Картина магнитного поля при  $p_{II} = 3$

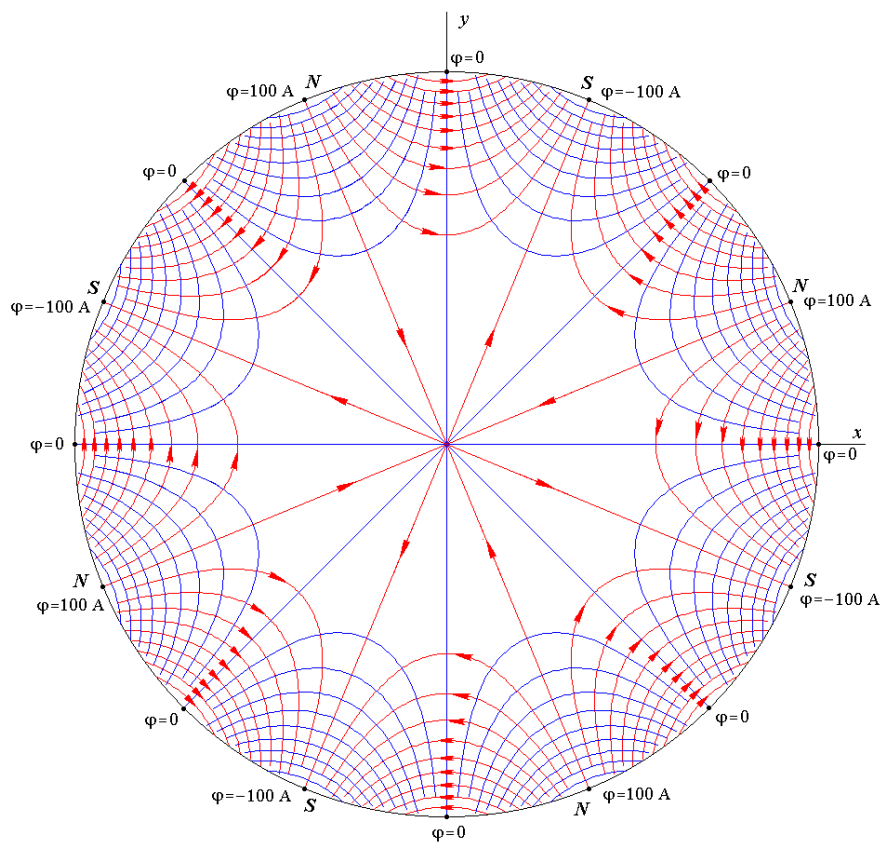


Рис. 4. Картина магнитного поля при  $p_{II} = 4$



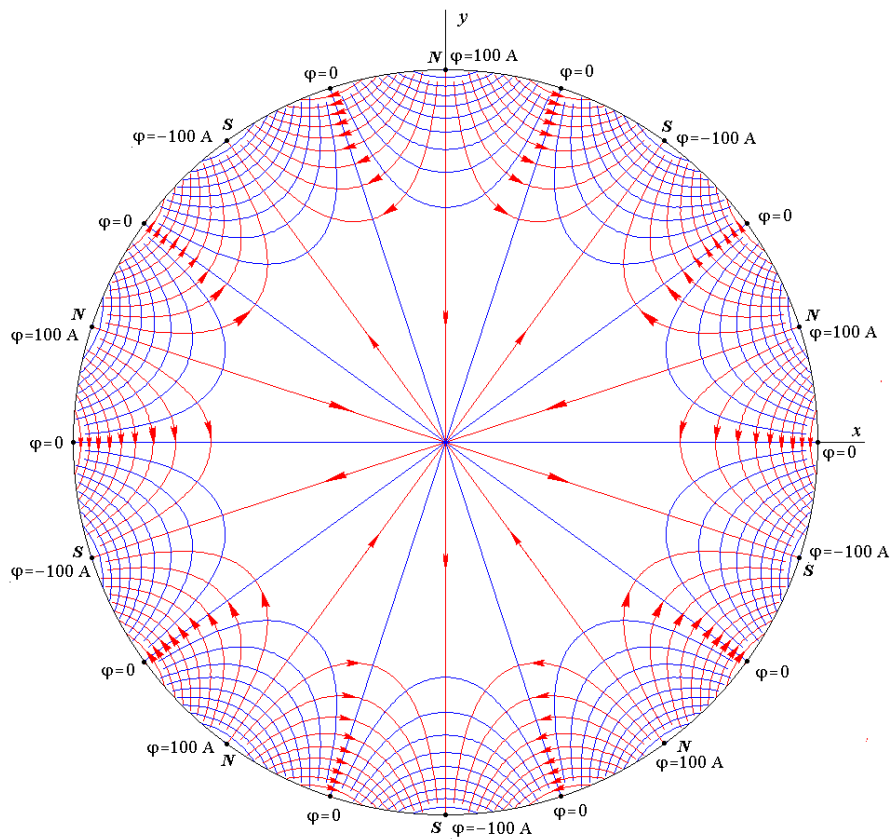


Рис. 5. Картина магнитного поля при  $p_{II} = 5$

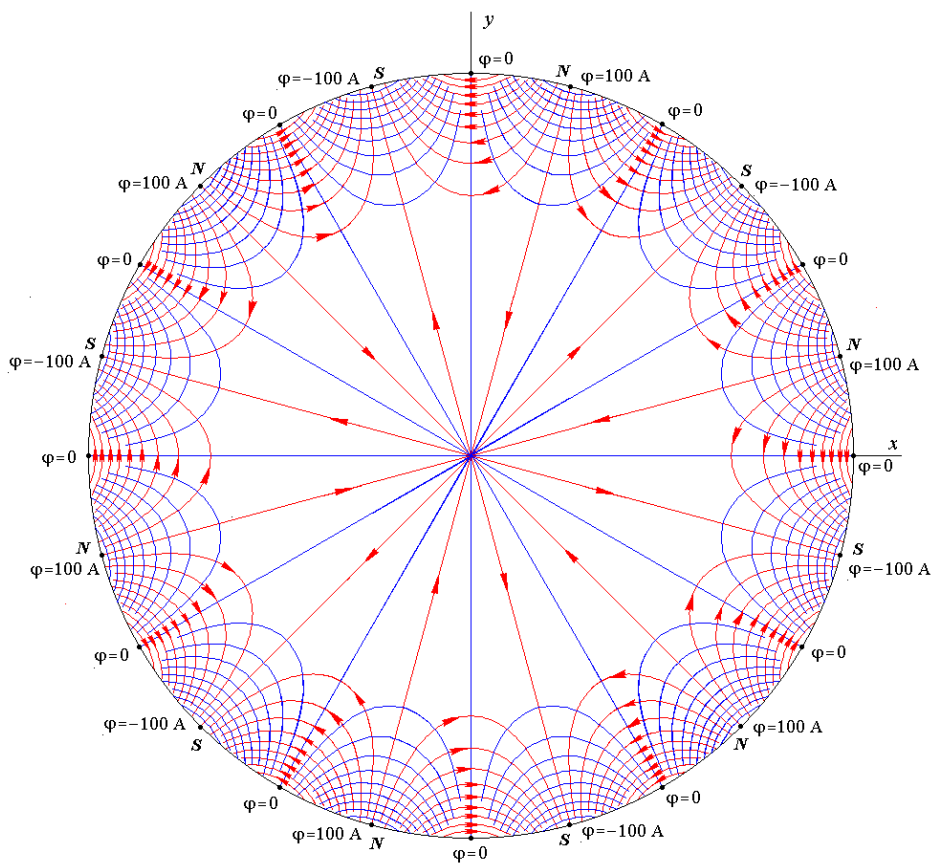


Рис. 6. Картина магнитного поля при  $p_{II} = 6$

Результаты компьютерного моделирования, представленные на рисунках, свидетельствуют о равномерности магнитного поля внутри области только при  $p_{\Pi}=1$ . В случае с  $p_{\Pi}$  от двух до шести наблюдаются искажения картины магнитного поля, становящиеся все более существенными с увеличением числа пар полюсов. При этом с увеличением  $p_{\Pi}$  наблюдается все более существенное разрежение силовых линий магнитного поля в центре области и все более плотное их сгущение ближе к границе области. С увеличением  $p_{\Pi}$  снижается глубина проникновения поля внутрь области и для  $p_{\Pi} = 2, 3, \dots, 6$  она составляет 70 %, 54 %, 44 %, 37 % и 32 %, соответственно.

Следует отметить, что при анализе картины статического магнитного поля для  $p_{\Pi}=1$  решалась хорошо обусловленная система из десяти линейных алгебраических уравнений для десяти зарядов, расположенных в каждой из четвертей области, а для  $p_{\Pi} = 2$  – система из двадцати линейных алгебраических уравнений. При этом объем программы в Turbo Pascal 7.0 не превышает 10 кбайт.

Таким образом, с помощью компьютерного моделирования подтверждена эффективность и целесообразность применения метода эквивалентных магнитных зарядов для анализа картины статического магнитного поля электрической машины.

### Источники

1. Столов Л.И., Афанасьев А.Ю. Моментные двигатели постоянного тока. М.: Энергоиздат, 1989. 224 с.

УДК 537.612.2, 537.612.3, 621.313

## МОДЕЛИРОВАНИЕ МАГНИТНЫХ ПОЛЕЙ ЦИЛИНДРИЧЕСКОЙ ОБЛАСТИ ПРИ РАЗЛИЧНЫХ ЗАКОНАХ РАСПРЕДЕЛЕНИЯ МАГНИТНЫХ ПОТЕНЦИАЛОВ

Анатолий Юрьевич Афанасьев<sup>1</sup>, Валерий Геннадьевич Макаров<sup>2</sup>

ФГБОУ ВО «КНИТУ-КАИ», г. Казань

<sup>1</sup>afanasiev\_eo@mail.ru, <sup>2</sup>electroprivod@list.ru

С помощью метода эквивалентных магнитных зарядов проведен расчет магнитных полей внутри цилиндрической области при синусоидальном и трапецидальном законах распределения магнитных потенциалов на границе области. Результаты компьютерного моделирования свидетельствуют о равномерности магнитного поля при синусоидальном законе распределения магнитных потенциалов и искажениях магнитного поля при трапецидальном законе.

**Ключевые слова:** электрическая машина, магнитная система, магнитное поле, метод эквивалентных магнитных зарядов, компьютерное моделирование.

# SIMULATION OF MAGNETIC FIELDS OF CYLINDRICAL AREA AT DIFFERENT LAWS OF MAGNETIC POTENTIAL DISTRIBUTION

Anatoliy Yurievich Afanasiev, Valeriy Gennadievich Makarov

The method of equivalent magnetic charges is used to calculate magnet fields inside the cylindrical area at sinusoidal and trapezoidal laws of magnetic potential distribution at the area boundary. Results of computer simulation show uniformity of magnetic field at sinusoidal beyond distribution of magnetic potentials and distortion of magnetic field at trapeceidal law.

**Key words:** electric machine, magnetic system, magnetic field, method of equivalent magnetic charges, computer simulation.

Рассмотрим задачу анализа картины статического магнитного поля при заданном распределении магнитного потенциала на границе цилиндрической области радиуса  $R_1$ . При этом полагаем, что магнитное поле является плоскопараллельным. На границе области находятся точки коллокации. Среда внутри области принимается линейной и однородной с магнитной проницаемостью  $\mu$ . Источником магнитного поля является расположенная за пределами области распределенная обмотка с числом пар полюсов  $p_{\Pi}$ , равным единице ( $p_{\Pi} = 1$ ). Вводится окружность радиуса  $R_2$ , на которой имеются точки с магнитными зарядами, расположенные на некотором удалении от точек коллокации.

Решение поставленной задачи осуществлялось методом эквивалентных магнитных зарядов [1] с помощью компьютерного моделирования в системе Turbo Pascal 7.0. Анализ картины магнитного поля внутри цилиндрической области при  $p_{\Pi} = 1$  проводился при следующих размерах: радиус  $R_1 = 0,1$  м, а радиус  $R_2 = 0,105$  м. Значение  $\mu$  принималось равным  $0,001$  Гн/м. Задавались синусоидальный и трапецеидальный законы распределения магнитных потенциалов на границе области. Амплитуда магнитного потенциала  $\varphi_m$  для каждого из рассматриваемых законов распределения задавалась равной  $100$  А.

При анализе картины статического магнитного поля решалась хорошо обусловленная система из десяти линейных алгебраических уравнений для десяти зарядов, расположенных в каждой из четвертей области. Очевидно, что для такого объема вычислений не требуется больших объемов памяти и значительных затрат времени.

Результаты компьютерного моделирования картины магнитного поля для  $p_{\Pi} = 1$  при синусоидальном законе распределения магнитных потенциалов на границе области приведены на рис. 1, а при трапецеидальном законе – на рис. 2.

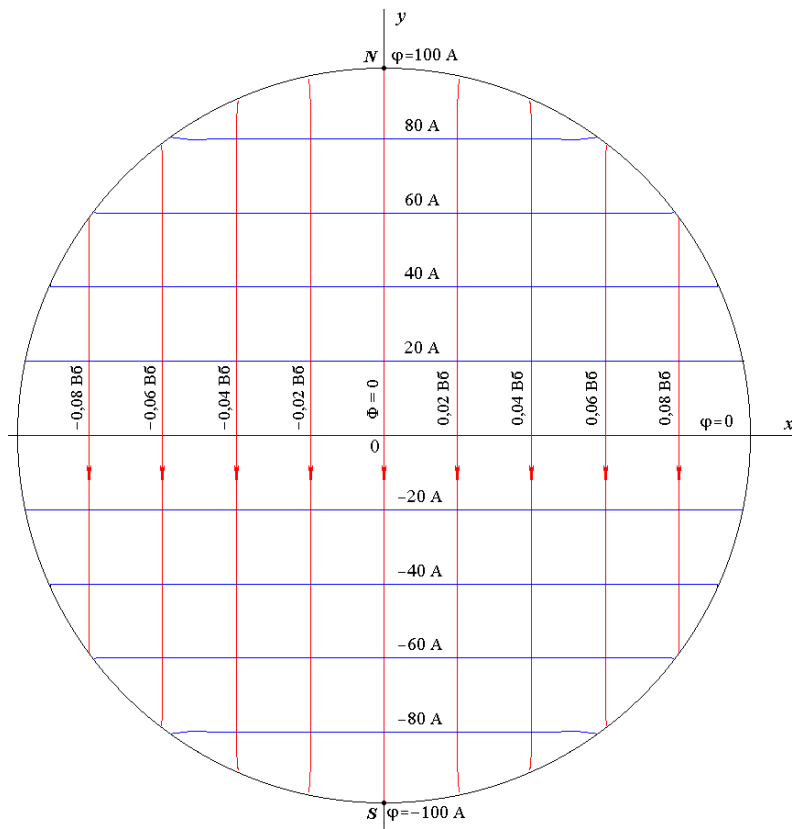


Рис. 1. Результаты расчета сечения области магнитной системы с синусоидальным распределением магнитных потенциалов

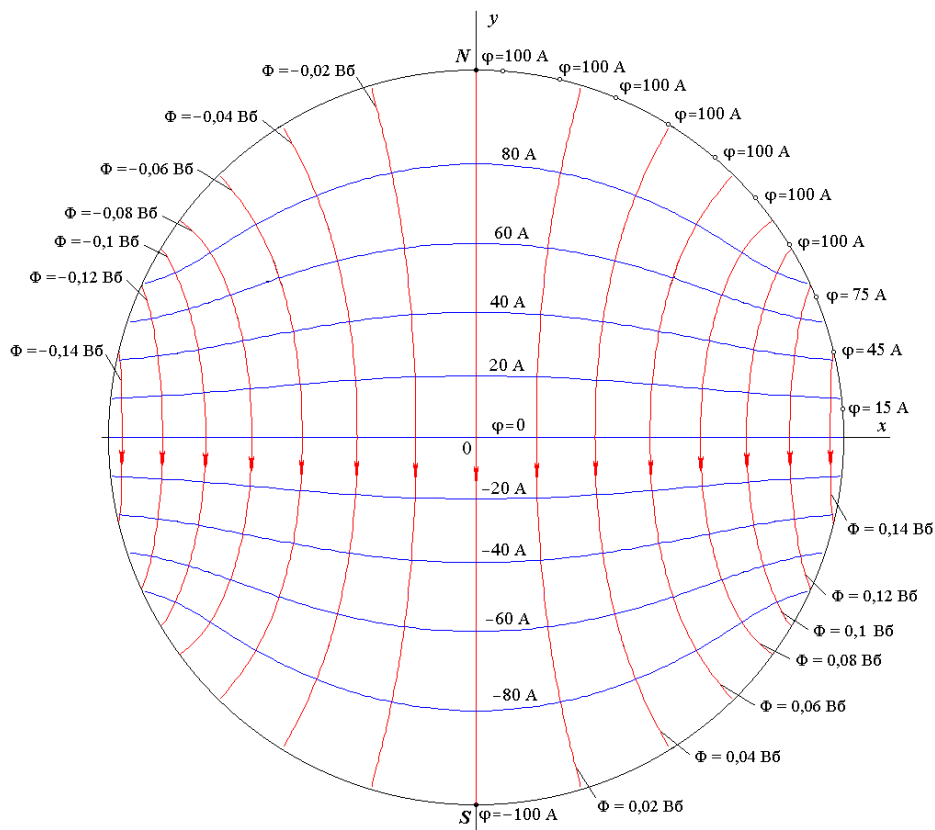


Рис. 2. Результаты расчета сечения области магнитной системы с трапецидальным распределением магнитных потенциалов

Силовые линии магнитного поля на рис. 1, 2 показаны красным цветом, а линии равного магнитного потенциала (эквипотенциали) – синим. Нанесение силовых линий магнитного поля осуществлялось с шагом 0,02 Вб, а эквипотенциалей – с шагом 20 А. Следует отметить, что на оси полюса (рис. 1, 2) напряженность магнитного поля  $H$  достигает 1000 А/м, а магнитная индукция – 1 Тл.

Анализ результатов компьютерного моделирования картины магнитного поля показывает, что при синусоидальном законе распределения магнитных потенциалов (рис. 1) наблюдается равномерность магнитного поля внутри области без эффектов местного насыщения. Силовые линии проходят параллельно друг другу. Имеет место качественная топография магнитного поля, которая характеризуется практически квадратной ортогональной сеткой.

Распределение магнитных потенциалов на границе области, заданное при трапецеидальном законе, показано на рис. 2 для первой четверти. Как видно из рис. 2, в этом случае наблюдается неравномерность магнитного поля внутри области. Картина магнитного поля искажается, топография характеризуется криволинейной ортогональной сеткой.

Таким образом, на основании проведенного анализа можно сделать вывод о том, что при синусоидальном законе распределения магнитных потенциалов на границе цилиндрической области магнитное поле внутри самой области является равномерным и не вызывает местного насыщения магнитной системы.

### Источники

1. Столов Л.И., Афанасьев А.Ю. Моментные двигатели постоянного тока. М.: Энергоиздат, 1989. 224 с.

УДК 537.612.2, 537.612.3, 621.313

## ПРИМЕНЕНИЕ МЕТОДА РУНГЕ-КУТТА ЧЕТВЕРТОГО ПОРЯДКА С ВРАЩАЮЩЕЙСЯ СИСТЕМОЙ КООРДИНАТ ДЛЯ РАСЧЕТА МАГНИТНЫХ ПОЛЕЙ В ЭЛЕКТРИЧЕСКИХ МАШИНАХ

Анатолий Юрьевич Афанасьев<sup>1</sup>, Валерий Геннадьевич Макаров<sup>2</sup>  
ФГБОУ ВО «КНИТУ-КАИ», г. Казань  
<sup>1</sup>afanasiev\_eo@mail.ru, <sup>2</sup>electroprivod@list.ru

Показана целесообразность применения метода Рунге-Кутта четвертого порядка с вращающейся системой координат для расчета магнитных полей в электрических машинах. Рассматривается алгоритм вычислений в пределах одного шага построения силовой линии магнитного поля. С помощью тестовых примеров показана эффективность применения метода к расчету полей сложной формы.

**Ключевые слова:** электрическая машина, магнитное поле, метод Рунге-Кутта четвертого порядка, силовая линия, эквипотенциаль.

# APPLICATION OF RUNGE-KUTTA METHOD OF FOURTH ORDER WITH ROTATING COORDINATE SYSTEM FOR CALCULATION OF MAGNETIC FIELDS IN ELECTRIC MACHINES

Anatoliy Yurievich Afanasiev, Valeriy Gennadievich Makarov

The expediency of the fourth order Runge-Kutta method with a rotating coordinate system for calculation of magnetic fields in electric machines is shown. Algorithm of calculations within one step of construction of magnetic field power line is considered. The test cases showed the effectiveness of applying the method to the calculation of complex form fields.

**Key words:** electric machine, magnetic field, Runge-Kutta method of the fourth order, power line, equipotential.

Расчет магнитного поля в электрических машинах является основной частью их проектирования и необходим для определения среднего значения электромагнитного момента и анализа угловой пульсации момента двигателя, электродвижущей силы в обмотке генератора и вычисления индуктивности обмотки или электромагнитной постоянной времени. Одним из важных этапов является построение картины силовых линий и линий равного магнитного потенциала (эквипотенциалей) магнитного поля.

Для построения качественной и высокоточной топографии возможно применение метода Рунге-Кутты четвертого порядка [1] с вращающейся системой координат. На рис. 1 показано выполнение одного шага построения силовой линии магнитного поля.

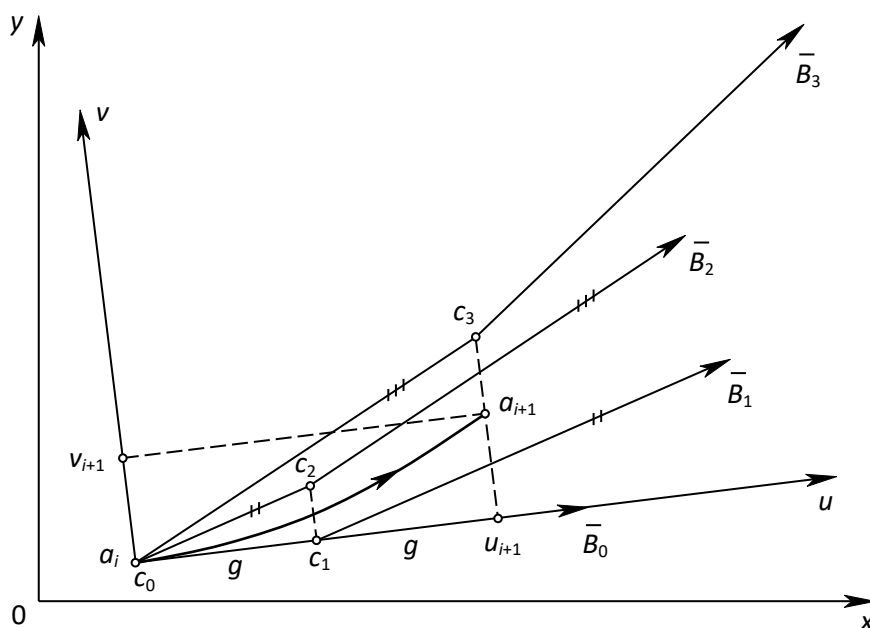


Рис. 1. Один шаг построения силовой линии

В очередной точке  $a_i$  на плоскости  $x - y$  определяется вектор магнитной индукции:

$$\bar{B}_0 = (B_{0x} \ B_{0y}).$$

Система координат  $(u, v)$  имеет начало в точке  $a_i$ , а ось  $u$  направлена по вектору  $\bar{B}_0$ . Согласно методу Рунге-Кутты первый шаг делается длиной:

$$g = h/2$$

в точку  $c_1$ , имеющую в системе  $(u, v)$  координаты  $(g, 0)$ , а в системе  $(x, y)$  координаты:

$$x_1 = x_i + u_1 \cos \alpha - v_1 \sin \alpha; \quad (1)$$

$$y_1 = y_i + u_1 \sin \alpha + v_1 \cos \alpha, \quad (2)$$

где  $\alpha$  – угол поворота системы координат  $(u, v)$  относительно системы  $(x, y)$ .

При этом

$$\sin \alpha = B_{0y}/B_0; \quad \cos \alpha = B_{0x}/B_0; \quad B_0 = \sqrt{B_{0x}^2 + B_{0y}^2}.$$

В точке  $c_1$  определяется вектор магнитной индукции  $\bar{B}_1$ . В системе  $(u, v)$  он имеет компоненты:

$$B_{1u} = B_{1x} \cos \alpha + B_{1y} \sin \alpha; \quad (3)$$

$$B_{1v} = -B_{1x} \sin \alpha + B_{1y} \cos \alpha. \quad (4)$$

Теперь происходит переход в точку  $c_2$  с координатами  $(g, gd_1)$  в системе  $(u, v)$ , где  $d_1 = B_{1v}/B_{1u}$ , определяются координаты  $(x_2, y_2)$  по формулам (1), (2). Вычисляются компоненты вектора  $\bar{B}_2$ , и по формулам (3), (4) находятся компоненты  $B_{2u}, B_{2v}$ .

Далее переходим в точку  $c_3$  с координатами  $(h, hd_2)$  в системе  $(u, v)$ , где  $d_2 = B_{2v}/B_{2u}$ , определяются координаты  $(x_2, y_2)$  по формулам (1), (2). Вычисляются компоненты вектора  $\bar{B}_3$ , и по формулам (3), (4) находятся компоненты  $B_{3u}, B_{3v}$  и отношение  $d_3 = B_{3v}/B_{3u}$ .

Теперь выполняется шаг в новую точку на силовой линии  $a_{i+1}$  по формулам:

$$u_{i+1} = h; \quad v_{i+1} = \frac{h}{6}(0 + 2d_1 + 2d_2 + d_3)$$

и переход к координатам  $(x_{i+1}, y_{i+1})$  по формулам (1), (2).

Линии равного магнитного потенциала (эквипотенциали) ортогональны силовым линиям. Эквипотенциали могут быть построены по аналогичному алгоритму с заменой компонента  $B_x$  на  $B_y$ , а компонента  $B_y$  на  $-B_x$ . В уравнениях (1)–(4) должна быть произведена замена:

$$\sin \alpha \rightarrow \cos \alpha; \quad \cos \alpha \rightarrow -\sin \alpha,$$

что соответствует увеличению угла  $\alpha$  на  $\pi/2$ .

Согласно описанному алгоритму написана программа в системе Turbo Pascal 7.0 и решены тестовые задачи по расчету плоскопараллельного магнитного поля, созданного двумя прямолинейными бесконечными проводниками с токами противоположного и одинакового направления. Сравнение с аналитическим решением показало высокую точность построения силовых линий и эквипотенциалей.

На рис. 2, а показана картина поля, созданного двумя прямолинейными бесконечными проводниками с токами одинакового направления, а на рис. 2, б – с токами противоположного направления. Красным цветом показаны силовые линии магнитного поля, а синим – эквипотенциали.

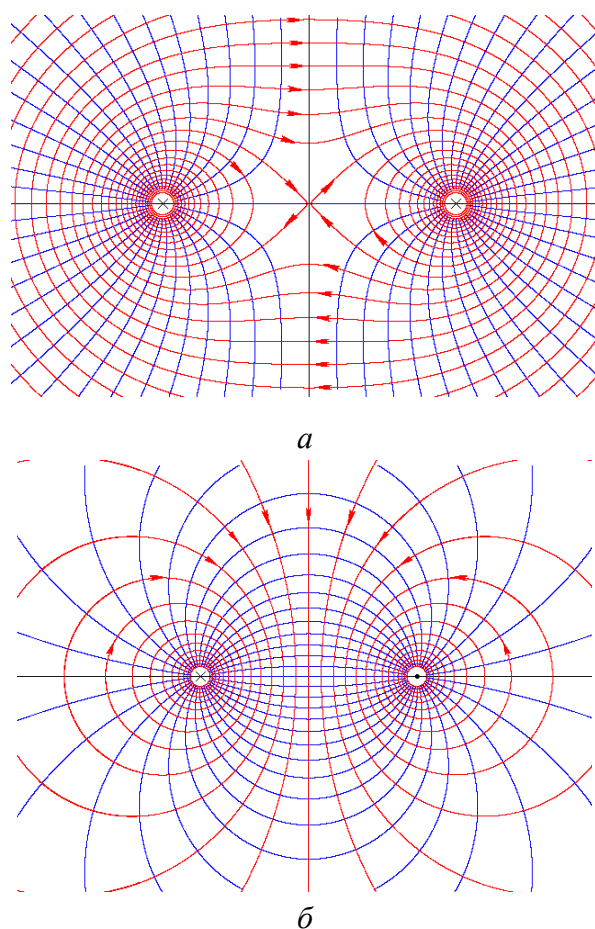


Рис. 2. Картина магнитного поля, созданного двумя прямолинейными бесконечными проводниками: *а* – с токами одинакового направления; *б* – с токами противоположного направления



Таким образом, подтверждена возможность построения картины полей сложной формы с высокой точностью.

### Источники

1. Дьяконов В.П. Справочник по алгоритмам и программам на языке Бейсик для персональных ЭВМ. М.: Наука, 1987. 240 с.

УДК 621.313.3

## ФИЛЬТРОКОРРЕКТИРУЮЩИЕ УСТРОЙСТВА ДЛЯ ЭЛЕКТРИЧЕСКОЙ СЕТИ

Анатолий Юрьевич Афанасьев<sup>1</sup>, Аль-Буджасим Йихья Хуссейн<sup>2</sup>

ФГБОУ ВО «КНИТУ-КАИ», г. Казань

<sup>1</sup>afanasiev\_eo@mail.ru, <sup>2</sup>yihiahussein@gmail.com

В докладе рассмотрены фильтрокорректирующие устройства для повышения коэффициента мощности и компенсации пятой и седьмой гармоник тока при нелинейной нагрузке. Приводится эквивалентная схема для фильтра тока и частотные характеристики с эффектом компенсации резонансного явления.

**Ключевые слова:** полосовой фильтр, коэффициент мощности, высшие гармоники, резонанс.

## FILTER-CORRECTING DEVICES FOR THE ELECTRICAL SYSTEM

Anatoliy Yurievich Afanasiev, Al-Budgasim Yihia Hussein

In paper filter-correcting devices for increase of power factor and compensation fifth and seventh current harmonics under nonlinear load are considered. The equivalent diagram for current filter and frequency characteristics with compensation effect of resonance phenomenon are presented.

**Key words:** band-pass filter, power factor, higher harmonics, resonance.

В электрических сетях находят применение конденсаторы для повышения коэффициента мощности при активно-индуктивной нагрузке. В случае нелинейной нагрузки в законах изменения токов трехфазной сети появляются высшие гармоники – пятая, седьмая и другие. Применение цепей с реакторами и конденсаторами позволяет строить фильтрокорректирующие устройства (ФКУ), выполняющие обе указанные функции.

На рис. 1 показана схема включения трех ФКУ в одну фазу.

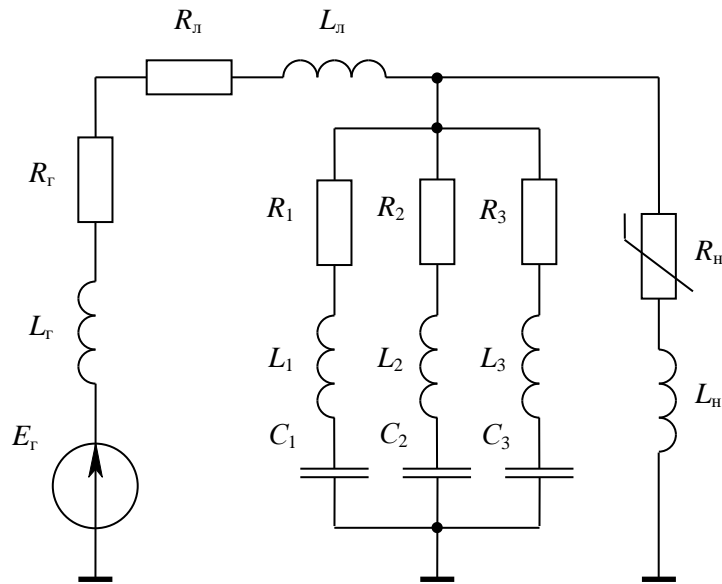


Рис. 1. Схема включения ФКУ

Здесь  $E_G$  – ЭДС генератора;  $R_G, L_G$  – активное сопротивление и индуктивность его фазы;  $R_L, L_L$  – активное сопротивление и индуктивность линии;  $R_H, L_H$  – активное сопротивление и индуктивность нелинейной нагрузки;  $R_1, L_1, C_1, \dots, R_3, L_3, C_3$  – активное сопротивление, индуктивность и емкость первого – третьего ФКУ.

Обычно у фильтров рассматривается отношение амплитуды выходного напряжения к амплитуде входного напряжения (АЧХ). В случае входного фильтра тока должно рассматриваться отношение амплитуды входного тока к амплитуде выходного тока. На рис. 2 представлена схема для определения такого отношения.

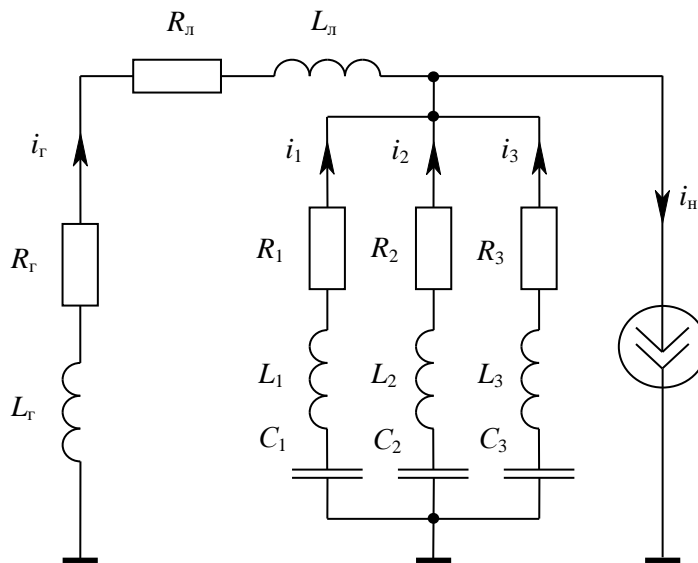


Рис. 2. Схема для расчета фильтра тока

Здесь генератор заменен его параметрами  $R_{\Gamma}$ ,  $L_{\Gamma}$ , нагрузка представлена источником несинусоидального тока  $i_{\text{H}}$ , который она потребляет.

Первое и второе ФКУ представляют собой полосопропускающие фильтры для токов 5-й и 7-й гармоник:

$$i_{\text{H}5} = I_{\text{H}5m} \sin(5\omega_1 t + \varphi_5);$$

$$i_{\text{H}7} = I_{\text{H}7m} \sin(7\omega_1 t + \varphi_7).$$

Для них выполняются равенства:

$$5\omega_1 L_1 = \frac{1}{5\omega_1 C_1}; \quad 7\omega_1 L_2 = \frac{1}{7\omega_1 C_2}.$$

Токи этих гармоник замыкаются на землю, не загружая линию и генератор.

АЧХ по токам высших гармоник может быть определена по формулам:

$$\underline{I}_{\Gamma} = \frac{U}{Z_{\Gamma} + Z_{\text{Л}}}; \quad \underline{I}_1 = \frac{U}{Z_1}; \quad \underline{I}_2 = \frac{U}{Z_2};$$

$$\underline{I}_{\text{H}} = \underline{I}_1 + \underline{I}_2 + \underline{I}_3; \quad w = \frac{I_{\Gamma}}{I_{\text{H}}};$$

$$Z_1 = R_1 + j\left(\omega L_1 - \frac{1}{\omega C_1}\right); \quad Z_2 = R_2 + j\left(\omega L_2 - \frac{1}{\omega C_2}\right).$$

Схема с двумя ФКУ обладает недостатком, связанным с резонансными явлениями. Для их компенсации предлагается включить третье ФКУ, настроенное на резонансную частоту.

Для проверки предложенного пути была разработана программа в системе Turbo-Pascal. Параметры схемы имели следующие значения:

$$R_{\Gamma} = 0,2 \text{ Ом}; \quad L_{\Gamma} = 1 \text{ мГн}; \quad R_{\text{Л}} = 0,02 \text{ Ом}; \quad L_{\text{Л}} = 0,1 \text{ мГн};$$

$$R_{\text{H}} = 4 \text{ Ом}; \quad L_{\text{H}} = 20 \text{ мГн}; \quad R_1 = 0,05 \text{ Ом}; \quad L_1 = 4,053 \text{ мГн};$$

$$C_1 = 0,1 \text{ мФ}; \quad R_2 = 0,05 \text{ Ом}; \quad L_2 = 2,068 \text{ мГн}; \quad C_2 = 0,1 \text{ мФ};$$

$$R_3 = 2,0 \text{ Ом}; \quad L_3 = 6,750 \text{ мГн}; \quad C_3 = 0,1 \text{ мФ}; \quad \omega_1 = 314,159 \text{ с}^{-1}.$$

На рис. 3 представлены графики амплитудных частотных характеристик линии с активно-индуктивной нагрузкой и с двумя ФКУ (кривая *a*) и с тремя ФКУ для компенсации резонансных явлений (кривая *b*).

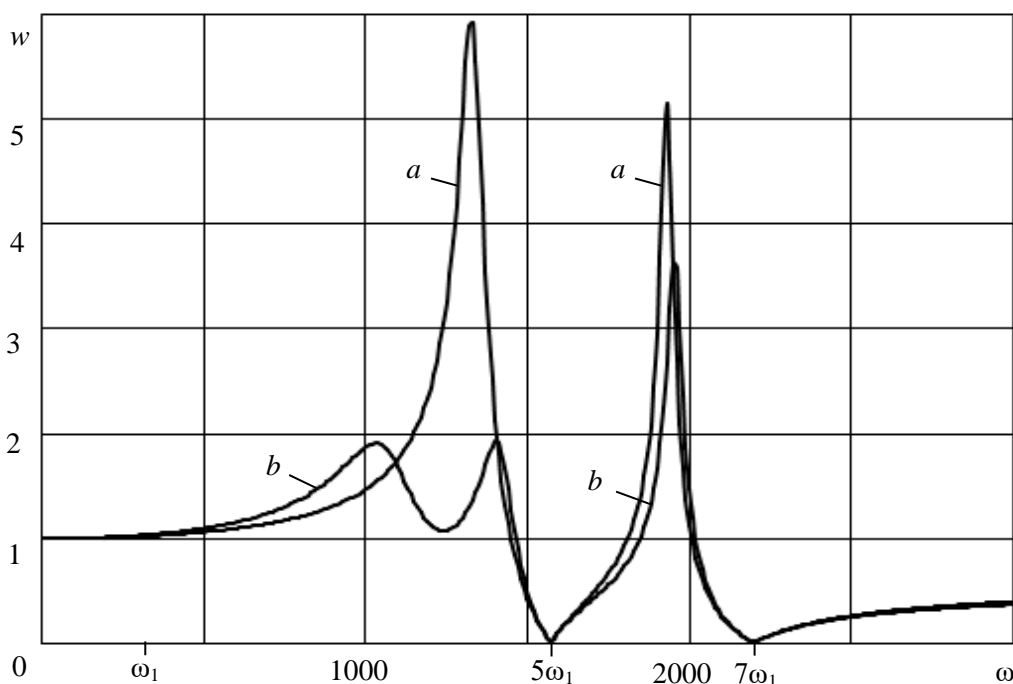


Рис. 3. АЧХ с двумя (а) и с тремя (б) ФКУ

Видно, что при использовании двух ФКУ имеется значительный выброс амплитудной частотной характеристики из-за резонанса. При добавлении третьего ФКУ указанный выброс уменьшается. Увеличение коэффициента мощности происходит за счет всех конденсаторов.

В отсутствие ФКУ ток первой гармоники нагрузки  $I_{H1} = 29,537$  А;  $\cos\varphi = 0,537$ . После включения трех ФКУ  $I_{H1} = 16,708$  А;  $\cos\varphi = 0,980$ . Результаты моделирования подтвердили эффективность предложенной схемы и выбранных параметров ФКУ.

УДК 621-311-26

## РАЗВИТИЕ И МОДЕРНИЗАЦИЯ ЭЛЕКТРОЭНЕРГЕТИКИ РОССИИ. РАЗВИТИЕ РАСПРЕДЕЛЁННОЙ ГЕНЕРАЦИИ

Алсу Ислямовна Ахметова  
ФГБОУ ВО «УлГТУ», г. Ульяновск  
ALSY.AHMETOVA.888@mail.ru

В данной статье рассмотрены перспективы развития и модернизация электроэнергетики России на условиях повышения энергоэффективности и энергосбережения. Особое внимание обращается на развитие распределённой генерации и распределённых интеллектуальных систем управления. Также проанализированы характерные особенности распределённой генерации. Выявлены и обоснованы перспективы и масштабы использования систем распределённой генерации.

**Ключевые слова:** электроэнергетика, модернизация, распределённая генерация.

# DEVELOPMENT AND MODERNIZATION OF THE RUSSIAN ELECTRIC POWER INDUSTRY. DEVELOPMENT OF DISTRIBUTED GENERATION

Alsu Islyamovna Akhmetova

This article discusses the prospects for the development and modernization of the Russian electric power industry on the basis of energy efficiency and energy saving. Special attention is paid to the development of distributed generation and distributed intelligent control systems. Also, the characteristic features of distributed generation are analyzed. Prospects and scales of use of systems of the distributed generation are revealed and proved.

**Key words:** electric power industry, modernization, distributed generation

Электроэнергетика – это базовая инфраструктурная отрасль Российской экономики, устойчивое развитие и функционирование которой во многом определяют энергетическую безопасность страны и являются важными факторами ее успешного развития. Развитие интеллектуальных энергосистем формируют как структуру, так и свойства современной клиенто-ориентированной электроэнергетики, которая при активном поведении потребителей, обеспечивает им свободный доступ к электроэнергии. В Российской электроэнергетике за последние годы произошли радикальные изменения в преобразовании структуры области, в системы государственного регулирования, а также в функционировании конкурентного рынка электроэнергии. Создана акционерная компания ПАО «ЕЭС России», управляемая советом директоров и осуществляющая производство, распределение и экспорт электроэнергии. Это объединение одно из самых крупнейших в мире. Более 700 электростанций, общая мощность которых составляет 227,5 ГВт, а также линии электропередачи всех классов напряжений, протяжённость которых составляет более 2,5 млн км, входят в производственную электроэнергетику России.

Модернизация энергетического комплекса – довольно актуальная проблема для современной России. Модернизация электроэнергетики включает не только замену и реконструкцию старого, морально и физически устаревшего оборудования на новое, но также и создание принципиально нового, высокоперспективного оборудования, новых энергетических технологий. Комплекс мер является существенной частью Генеральной схемы развития электроэнергетики на период до 2020 г.

Ключевое значение для достижения целей Энергетической стратегии и повышения эффективности работы имеют:

- модернизация электроэнергетики страны на базе передовых технологий производства, передачи и распределения электроэнергии;
- развитие научных работ по созданию новых технологий, обеспечивающих приоритетное развитие отечественной электроэнергетики;
- создание системы целостного оптимального управления развитием и функционированием электроэнергетики России.

Важное значение приобретает модернизация ЕЭС с оптимальным сочетанием централизованного энергоснабжения крупных электростанций с мощными блоками, которые соединены высоковольтными магистральными электрическими сетями, и энергоснабжение с распределённой генерацией, с энергоустановками малой мощности.

Основная проблема развития современного производства связана со спросом на электроэнергию, который опережает прирост генерирующих мощностей. Одним из решений является распределённая генерация (РГ). Под термином «Распределённая генерация» понимается совокупность модульных генерирующих объектов малой мощности, которые производят электроэнергию в непосредственной близости к месту потребления. Энергосистемы РГ, работающие как на местных топливных ресурсах, так и на нетрадиционных, будут строиться с использованием принципа управляемых энергосистем с автоматическим управлением производства, транспорта и потребления электроэнергии и тепла. Рост заинтересованности в РГ объясняется следующими факторами: расположение, близость к зоне потребления; сравнительно малые первоначальные капитальные вложения, а также сравнительно короткие сроки строительства, ввода в эксплуатацию (9–12 месяцев); возможность использования местных видов топлива для ТЭЦ; высокая технологическая и экономическая эффективность; модульность, масштабируемость; энергетическая независимость и контроль (конечный потребитель контролирует сроки возведения генерирующих объектов и процесс их эксплуатации); параллельная работа с централизованной энергосистемой (данный режим сглаживает пиковые нагрузки, способствует снижению перетоков реактивной мощности); присутствует относительная предсказуемость затрат; ужесточаются экологические требования.

Основной стимул развития РГ – увеличение спроса и постоянный рост цен и тарифов. Развитие РГ снимает нагрузку как с основной, так и с распределительной сети, что способствует снижению потерь электроэнергии.

Есть вероятность, что к 2030 г. дефицит мощности в централизованной системе электроснабжения РФ может составить от 47 до 70 ГВт, что открывает ещё одну возможность создания и развития РГ. Перспективность РГ наиболее заметна в отдалённых уголках России, что составляет 2/3 её части, это те места, где невозможно использовать централизованные системы. Распределенная генерация играет заметную роль в российской энергетике – суммарная установленная мощность малых электростанций составляет 12–17 ГВт. Также сейчас функционируют более 50 тыс. объектов малой распределенной генерации, и их число продолжает увеличиваться.

### Источники

1. Энергетика. Электротехника [Электронный ресурс]. URL: [https://www.ruscable.ru/article/Perspektivu\\_razvitiya\\_i\\_modernizaciya/](https://www.ruscable.ru/article/Perspektivu_razvitiya_i_modernizaciya/) (дата обращения: 22.10.2019).
2. Централизованная и распределенная генерация [Электронный ресурс]. URL: [http://energystrategy.ru/projects/Energy\\_21/4-2.pdf](http://energystrategy.ru/projects/Energy_21/4-2.pdf) (дата обращения: 22.10.2019).
3. Распределенная генерация [Электронный ресурс]. URL: <https://www.if24.ru/budushhee-energetiki/> (дата обращения: 22.10.2019).

УДК 621.317.312

## ЭКСПЕРИМЕНТАЛЬНОЕ ИССЛЕДОВАНИЕ МАЛОГАБАРИТНОГО ПРЕОБРАЗОВАТЕЛЯ ТОКА

Лариса Витальевна Вайтеленко<sup>1</sup>, Денис Дмитриевич Гордиевский<sup>2</sup>  
Филиал ФГБОУ ВО «НИУ «МЭИ» в г. Смоленске, Смоленск  
<sup>1</sup>larisa.vaytelenok.786@mail.ru, <sup>2</sup>den13091994@yandex.ru

В статье рассмотрены аспекты проведения экспериментов, необходимых для анализа работы малогабаритного дистанционного преобразователя тока. Приведена конструкция преобразователя, позволяющая значительно снизить материалоемкость преобразователя по сравнению с ранее разработанными. Описана схема испытательной установки. Приводятся полученные характеристики преобразователя. Сделан вывод о возможности использования преобразователя.

**Ключевые слова:** измерительный преобразователь тока, релейная защита, эксперимент, магнитный трансформатор тока, мешающие токи.

## EXPERIMENTAL RESEARCH OF SMALL-SIZED CURRENT TRANSDUCER

Larisa Vital'evna Vaytelenok, Denis Dmitrievich Gordievskij

The article deals with the aspects of conducting experiments necessary to analyze the operation of a small-sized remote current transducer. The design of the transducer is given, which allows to significantly reduce the material consumption of the transducer in comparison with the previously developed ones. The scheme of the test facility is described. The obtained characteristics of the transducer are given. The conclusion about the possibility of using the transducer is made.

**Key words:** current measuring transducer, relay protection, experiment, magnetic current transformer, interfering currents.

Наибольшее распространение среди измерительных преобразователей тока (ИПТ) получили электромагнитные трансформаторы тока (ТТ), позволяющие измерять токи в нормальных условиях с необходимой точностью. Однако из-за необходимости обеспечения высокого класса изоляции, ТТ 110 кВ и выше имеют значительные массу и габариты. Помимо этого, в переходных режимах ТТ могут не обеспечить заданную точность, поскольку возможно возникновение насыщения замкнутого магнитопровода ТТ. В связи с этим в последнее время появляются новые ИПТ, например катушки Роговского. Данные ИПТ не имеют магнитного сердечника, поэтому не подвержены насыщению, а их масса и габариты на напряжении до 35 кВ намного меньше, чем у ТТ. Для бóльших напряжений для таких ИПТ требуется также, как и для ТТ, выполнение высоковольтной изоляции. Поэтому актуальным является вопрос разработки ИПТ, для которых не требуется громоздкая изоляция.

Таковыми ИПТ являются дистанционные преобразователи или магнитные ТТ, не соединенные с первичной цепью, а расположенные на безопасном расстоянии от проводника. Потенциал на таком ИПТ близок к потенциалу земли. Известны конструкции магнитных ТТ, используемые для питания устройств релейной защиты [2], однако их распространение было ограничено из-за невысокой выходной мощности и малой точности. Поскольку в настоящее время уровень потребления современными микропроцессорными устройствами в несколько раз меньше, чем электро-механическими, появилась возможность использовать преобразователи, наподобие известных конструкций магнитных ТТ, но значительно меньших размеров. Помимо этого, применение методов цифровой обработки выходных сигналов ИПТ позволит повысить их точность.



В данной работе рассматриваются вопросы экспериментального исследования малогабаритных дистанционных преобразователей для выявления возможности их применения в сетях 110–220 кВ.

Экспериментальный образец ИПТ представляет собой магнитопровод Н-образной формы, на стержни которого помещены обмотки (рис.1, а). Схема испытательной установки состоит из трансформатора Т, первичная обмотка которого при помощи автоматического выключателя подключена к сети, а ко вторичной присоединяется петля, состоящая из двух участков провода по 15 м, соединенных шиной (участок *ab* на рис. 1, б). Данная схема аналогична схеме из [3], за исключением того, что для моделирования воздействия измеряемого тока ИПТ А располагается повернутым на 90 ° на той же высоте, что и участок *ab*, а для моделирования мешающего тока (например, другой фазы) ИПТ В расположен на 1,8 м ниже.

В данной работе производились измерения как полного выходного сигнала ИПТ, так и попарно по обмоткам и по отдельности для каждой из обмоток. Результаты измерений воздействий основного и мешающего токов представлены в виде графиков на рис. 2.

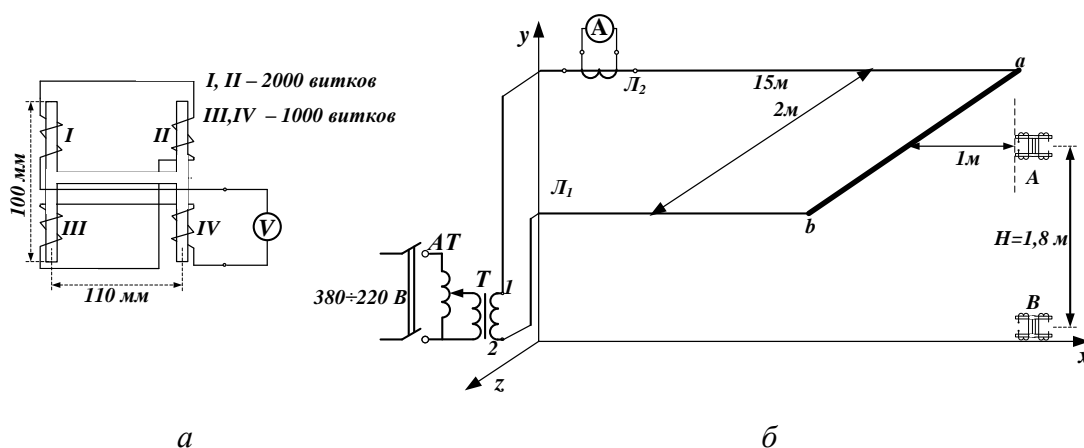


Рис. 1. Конструкция ИПТ (а) и схема экспериментальной установки (б)

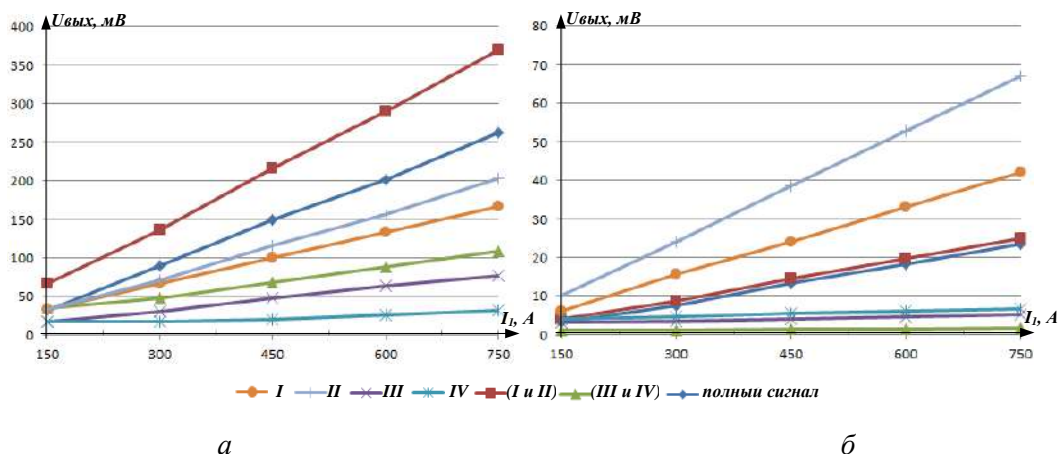


Рис. 2. Выходные сигналы ИПТ при основном (а) и мешающем (б) токах

Все выходные сигналы имеют линейную зависимость от первичного тока. При воздействии основного тока магнитные потоки в правых и левых обмотках ИПТ имеют разное направление, но из-за последовательного соединения происходит сложение данных потоков, т. е. попарное сложение выходных напряжений (I и II обмоток, III и IV обмоток). Из-за встречного направления потоков между верхними и нижними обмотками полный сигнал получается как разность между суммарными сигналами верхних и нижних обмоток. При воздействии мешающего тока магнитные потоки в левых и правых стержнях магнитопровода сонаправлены, поэтому выходной сигнал I и II катушки (а также III и IV) определяется как разница между напряжениями на каждой из данных катушек. Проведенные измерения полностью подтверждают данные выводы.

Выходной сигнал от мешающего тока не превышает 8 % от сигнала, возникающего от основного тока той же величины. В виду того, что на реальных объектах энергетики расстояние между фазами проводников 110 кВ превышает рассматриваемое расстояние, а следовательно, выходные сигналы от мешающих токов будут еще меньше, можно сделать вывод о пригодности использования малогабаритных ИПТ в данных установках для целей релейной защиты.

### **Источники**

1. Кужеков С.Л., Дегтярев А.А., Сербиновский Б.Б. О требованиях у трансформаторам тока и устройствам релейной защиты в переходных режимах при наличии апериодической составляющей в первичном токе // Современные направления развития систем релейной защиты и автоматики энергосистем: матер. IV Междунар. науч.-техн. конф. Екатеринбург, 2013. 8 с.

2. Казанский В.Е. Трансформаторы тока в схемах релейной защиты. М.: Энергия, 1969. 184 с.

3. Вайтеленок Л.В., Ковженкин В.С., Певцова Л.С. Экспериментальные испытания малогабаритных дистанционных измерительных преобразователей тока // Энергетика, информатика, инновации – 2018: сб. тр. VIII Междунар. науч.-техн. конф. Смоленск, 2018. Т. 1. С. 16–20.

УДК 621, 313

## **УРАВНЕНИЕ ОСНОВНОЙ КРИВОЙ НАМАГНИЧИВАНИЯ**

Надир Мирзабала оглы Гаджибалаев  
Сумгаитский Государственный Университет, г. Сумгаит  
n.hacibalayev@mail.ru

Рассматриваются вопросы, связанные с решением уравнений Максвелла при расчете магнитного поля ферромагнитных устройств. Указывается, что аналитическое решение уравнений Максвелла для ферромагнитной среды затрудняется в связи

с отсутствием аналитической зависимости между напряженностью поля и магнитной индукцией. Предлагается уравнение, описывающее кривую намагничивания во всей области ее существования. Впервые в теории кривых намагничивания уравнение конструируется по двум характерным точкам кривой намагничивания.

**Ключевые слова:** уравнения Максвелла, кривая намагничивания, ферромагнитные устройства, напряженность поля, магнитная индукция, дифференциальная проницаемость.

## EQUATION OF THE BASIC MAGNETIZATION CURVE

Nadir Mirzabala oglu Hajibalaev

Problems related to solving Maxwell's equations when calculating the magnetic field of ferromagnetic devices are considered. It is pointed out that it is difficult to solve Maxwell's equations analytically because of the lack of an analytical relation between the magnetic field intensity and induction. An equation is proposed, which describes the magnetization curve in all region of its existence. For the first time in the theory of magnetization curves the equation is constructed from two characteristic points of the magnetization curve.

**Key words:** Maxwell's equations, magnetization curve, ferromagnetic devices, field intensity, magnetic inductance, differential permeability.

Проектирование ферромагнитных устройств связано с расчетом магнитных полей, что сводится к решению уравнений Максвелла. В таких случаях возникает необходимость установления аналитической зависимости между магнитной проницаемостью и напряженностью поля. Лишь после этого два уравнения Максвелла составляют так называемую разрешимую систему [1–3].

С этой целью в данной работе впервые предлагается конструировать функцию не для кривых намагничивания, а для дифференциальной магнитной проницаемости. В результате такого подхода на первом этапе получается дифференциальное уравнение первого порядка относительно магнитной индукции. Первая часть этого уравнения состоит из алгебраической суммы дробно-рациональных функций, зависящих от конечно-определенного числа параметров. Интегрирование этой функции представляет собой искомую зависимость магнитной индукции от напряженности поля. Экспериментальной проверке подвергалось решение дифференциального уравнения, сопоставлялись экспериментальные и расчетные данные по предлагаемому уравнению кривых намагничивания большого количества ферромагнитных материалов: углеродистых и электротехнических сталей, никелевых, кобальтовых и никелевокобальтовых сплавов. Расхождение между экспериментами и расчетами не превосходит 5 % во всем диапазоне изменения напряженности поля от нуля до бесконечности [1].

Следует отметить еще и то, что все постоянные величины, содержащиеся в исходном дифференциальном уравнении и в последствии перешедшим в его решение, определяются магнитной индукцией и напряженностью поля только двух точек на кривой намагничивания, а также начальной магнитной проницаемостью этих точек, расположенных на нижнем и верхнем коленах, соответственно.

### **Источники**

1. Стеценко И.А., Сомова А.А., Ланкина М.Ю. Исследование и анализ семейства основных кривых намагничивания электротехнических сталей // Современные наукоемкие технологии. 2017. № 12. С. 68–72.

2. Белкина Е.Н., Жуков С.А. Анализ способов аппроксимации кривой намагничивания электротехнической стали // Инновационная наука. 2015. № 5. С. 22–27.

3. Матюхов В.Ф., Ваганов М.А., Касьяненко М.Г. Аппроксимация кривых намагничивания электротехнических сталей при проектировании электрических машин // Известия СПбГЭТУ «ЛЭТИ». 2019. № 9. С. 69–76.

4. Гаджибалаев Н.М. Результаты компьютерных исследований влияния насыщения магнитной цепи синхронной машины с продольно-поперечным возбуждением при резкопеременной нагрузке // Проблемы энергетики. 2012. № 1. С. 112–117.

УДК 621

## **ПРИМЕНЕНИЕ ПРЕОБРАЗОВАТЕЛЕЙ ЧАСТОТЫ И УСТРОЙСТВ ПЛАВНОГО ПУСКА ДЛЯ ЭФФЕКТИВНОГО ФУНКЦИОНИРОВАНИЯ ЭЛЕКТРОТЕХНИЧЕСКИХ КОМПЛЕКСОВ**

Инсаф Зуфарович Гараев<sup>1</sup>, Виля Равильевна Иванова<sup>2</sup>,  
Александр Евгеньевич Сидоров<sup>3</sup>  
ФГБОУ ВО «КГЭУ», г. Казань

<sup>1</sup>insaf190396@mail.ru, <sup>2</sup>vr-10@mail.ru, <sup>3</sup>asidorini@rambler.ru

В статье предложены варианты применения преобразователей частоты и устройств плавного пуска для управления компрессорами.

**Ключевые слова:** компрессор, преобразователи частоты, устройства плавного пуска, электроэнергия, энергопотребление, винтовой компрессор.

# APPLICATION OF FREQUENCY CONVERTERS AND SOFT START DEVICES FOR EFFECTIVE FUNCTIONING OF ELECTROTECHNICAL COMPLEXES

Insaf Zufarovich Garaev, Viliya Ravilievna Ivanova, Alexander Evgenievich Sidorov

The article suggests options for the use of frequency converters and soft starters for controlling compressors.

**Key words:** compressor, frequency converters, soft starters, electricity, power consumption, screw compressor.

Компрессоры, как и многое другое оборудование, выбираются с некоторым запасом по производительности, исходя из пиковых потребностей в сжатом воздухе и снижения производительности по мере износа компрессора. В реальных же условиях загрузка компрессора составляет в среднем от 50 до 70 % от номинальной мощности [1].

Для функционирования компрессорной установке в качестве приводного механизма достаточно часто используются синхронные и асинхронные электрические двигатели. Причем необходимо отметить, что при мощности менее 150 кВт предпочтение отдают асинхронным машинам, основными недостатками которых являются невозможность контроля частоты вращения ротора без потери мощности и высокие показатели пусковых токов. Поэтому целесообразно использовать преобразователя частоты [2].

Применение преобразователей частоты для управления приводным двигателем компрессора обеспечивает:

- полное устранение токовых перегрузок двигателя и исключение проскальзывания ремней;

- снижение потребляемой электроэнергии на 20–60 % благодаря исключению сброса избыточного давления через предохранительный клапан (каждая 1 атмосфера избыточного давления в среднем увеличивает энергопотребление на 6–8 %);

- автоматическое поддержание давления в пневмосети с точностью до 0,1 атм [3].

Преобразователь частоты контролирует давление в пневмосети и регулирует скорость вращения двигателя (повышает скорость при снижении давления ниже требуемого и снижает ее при превышении). В случае, если даже разгон двигателя до максимальной скорости не приводит к росту давления до требуемого значения, компрессор продолжает работать с максимальной производительностью (это означает, что потребление сжатого воздуха выше производительности компрессора

и сделать в такой ситуации ничего нельзя). Рассмотрим экономический эффект на примере винтового компрессора с номинальным давлением 9 атм и двигателем мощностью 55 кВт, работающим в системе с давлением 6 атм. При годовой наработке 4000 часов можно получить следующую экономию:

- за счет минимизации времени холостого хода 17600 кВт·ч;
- за счет устранения избыточного давления и снижения утечек воздуха 52 800 кВт·ч.

Так сэкономлено 70400 кВт·ч, или 32 % по сравнению с нерегулируемым компрессором.

Однако для получения экономического эффекта от применения регулируемого электропривода необходимо учитывать режим эксплуатации компрессорного оборудования.

Статистические данные по применению компрессоров с преобразователями частоты приведены в таблице.

Статистика применения компрессоров с преобразователями частоты

Количество предприятий, %	Режим работы	Экономия энергии, %
64	Большое потребление воздуха в дневные смены, слабое потребление в выходные дни	29
28	Нет потребления воздуха в выходные, потребление сильно меняется в течение дня	38
8	Постоянное потребление воздуха на уровне 60 % от максимальной производительности	14

Как видно из таблицы, наибольший эффект при использовании преобразователей частоты достигается только на тех предприятиях, где потребление существенно меняется в течение дня [2, 4–6]. Там, где оно более или менее постоянно и соответствует номинальной производительности компрессора, экономический эффект существенно ниже. В отдельных случаях применение преобразователей частоты и вовсе не дает снижения энергопотребления, например, когда компрессор может производить до 100 м<sup>3</sup>/мин, а потребление колеблется в диапазоне от 94 до 97 м<sup>3</sup>/мин [4].

Там, где применение преобразователей частоты экономически неэффективно, может быть оправдана установка устройств плавного пуска. Их стоимость в несколько раз меньше стоимости преобразователей частоты. Применение устройств плавного пуска для управления компрессорами позволяет:

– существенно снизить пусковые токи и устранить возникающие при пуске просадки напряжения в питающей сети;

– исключить проскальзывание ремней в ременных передачах [5].

Особенно актуально применение устройств плавного пуска в компрессорах с большим моментом инерции механизма (например, с малым создаваемым давлением, но большой подачей воздуха).

В том случае, если на предприятии используется несколько компрессоров, работающих на одну пневмосеть и широким колебании потребления воздуха, целесообразно оснащение одного из компрессоров преобразователем частоты, а остальных – устройствами плавного пуска.

Рассмотренные варианты применения преобразователей частоты и устройств плавного пуска применимы ко всем типам компрессоров.

Как было сказано выше, ни преобразователь частоты, ни устройство плавного пуска не могут заменить непосредственно контроллер компрессора, обеспечивающий связанную работу всех подсистем компрессора [6]. Поэтому рекомендуется использовать согласованные схемы подключения устройств регулируемого электропривода к компрессорному оборудованию. Здесь тоже есть особые моменты. Преобразователи частоты и устройства плавного пуска являются сложными электротехническими изделиями и вносят в систему некоторый фактор риска. Поэтому для тех объектов, где остановка компрессора при возникновении неполадок в преобразователе или устройстве плавного пуска является недопустимой, необходимо предусматривать в схеме возможность работы напрямую от сети.

### **Источники**

1. Волков А.В. Анализ электромагнитных процессов и регулирование асинхронных частотно-управляемых электроприводов с широтно-импульсной модуляцией // Электротехника. 2012. № 9. С. 13–21.

2. Масандилов Л.Б., Москаленко В. В. Регулирование частоты вращения асинхронных двигателей. М.: Энергия, 1978. 96 с.

3. Чиликин М. Г., Сандлер А.С. Общий курс электропривода: учебник для вузов. М.: Энергоиздат, 1981. 576 с.

4. Иванова В.Р., Гараев И.З. Исследование работоспособности асинхронных электродвигателей совместно с преобразователем частоты // Проблемы и перспективы развития электроэнергетики и электротехники: матер. Всерос. науч.-практ. конф. Казань, 2019. С. 283–286.

5. Иванова В.Р., Фетисов Л.В. Разработка учебного стенда для эффективной и безопасной эксплуатации резервного электроснабжения на промышленных предприятиях // Известия вузов. Проблемы энергетики. 2018. № 9-10. С. 165–169.

6. Сидоров А.Е., Литвиненко М.С., Трутнева Е.В. Анализ переходного процесса в схеме замещения компенсатора реактивной мощности на основе транзисторного ключа в режиме короткого замыкания // Федоровские чтения – 2018: матер. XLVIII Междунар. науч.-практ. конф. М., 2018. С. 214–218.

УДК 62.83

## **ЭНЕРГОЭФФЕКТИВНЫЙ АВТОМАТИЗИРОВАННЫЙ ЭЛЕКТРОПРИВОД НА ОСНОВЕ РЕАКТИВНОЙ ЭЛЕКТРИЧЕСКОЙ МАШИНЫ С АНИЗОТРОПНОЙ МАГНИТНОЙ ПРОВОДИМОСТЬЮ РОТОРА**

Фёдор Андреевич Гельвер<sup>1</sup>, Игорь Владимирович Белоусов<sup>2</sup>,  
Вениамин Францевич Самосейко<sup>3</sup>  
ФГБОУ ВО «ГУМРФ имени адмирала С.О. Макарова», г. Санкт-Петербург  
<sup>1</sup>gелver@bk.ru, <sup>2</sup>ibel@bk.ru, <sup>3</sup>samoseyko@mail.ru

В данной статье рассматриваются вопросы проектирования и приводятся результаты экспериментального исследования энергоэффективного автоматизированного электропривода на основе реактивной электрической машины с анизотропной магнитной проводимостью ротора, который может быть использован в различных областях промышленности, транспорта и народного хозяйства.

**Ключевые слова:** реактивная электрическая машина с анизотропной магнитной проводимостью ротора, продольная и поперечная шихтовка ротора, массогабаритные характеристики, показатель энергетической эффективности, настройка на технический оптимум, робастность.

## **ENERGY-EFFECTIVE AUTOMATED ELECTRIC DRIVE BASED ON A REACTIVE ELECTRIC MACHINE WITH ANISOTROPIC MAGNETIC CONDUCTIVITY OF A ROTOR**

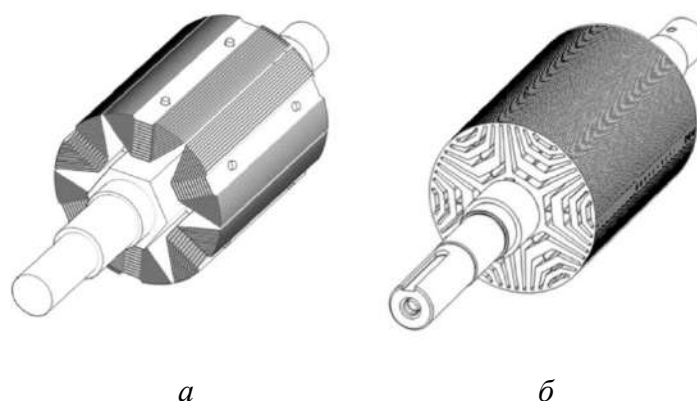
Fedor Andreyevich Gelver, Igor Vladimirovich Belousov,  
Veniamin Frantsevich Samoseyko

This article discusses design issues and presents the results of an experimental study of an energy-efficient automated electric drive based on a reactive electric machine with anisotropic magnetic conductivity of the rotor, which can be used in various fields of industry, transport and the national economy.

**Key words:** reactive electric machine with anisotropic magnetic conductivity of the rotor, longitudinal and transverse charge of the rotor, weight and size characteristics, energy efficiency indicator, tuning to technical optimum, robustness.



Основными направлениями развития автоматизированного электропривода являются совершенствования и улучшения энергетических и массогабаритных характеристик, как всего электропривода, так и отдельных его составных элементов. В последнее время всё большую популярность стал набирать автоматизированный электропривод на основе реактивных электрических машин с анизотропной магнитной проводимостью ротора. Такая электрическая машина и электропривод на ее основе обладают высокой энергетической эффективностью за счет снижения электрических потерь в электрической машине на величину до 40 % по сравнению с самой распространенной асинхронной электрической машиной. Кроме того, отличительной особенностью электропривода на основе реактивной электрической машины являются высокая надежность и лучшие эксплуатационные характеристики. Ротор электрической машины пассивный и не содержит электрических обмоток и постоянных магнитов. Он может быть выполнен с использованием двух известных технологии: продольной шихтовки пакетов полюсов ротора (ALA – Axially Laminated Anisotropic) и поперечной шихтовки пакета ротора со специальными вырезами (TLA – Transversally Laminated Anisotropic) (см. рисунок).



Конструкции роторов реактивной электрической машины с анизотропной магнитной проводимостью ротора: *а* – с продольной шихтовкой пакетов полюсов ротора; *б* – с поперечной шихтовкой пакета ротора со специальными вырезами

У реактивных электрических машин намагничивание ротора происходит за счет токов в обмотке статора. Принцип действия реактивных машин основан на пульсациях индуктивностей фазных обмоток статора. Отношение максимальной (продольной) индуктивности  $L_d$  к минимальной (поперечной)  $L_q$  определяет эффективность работы реактивной электрической машины. Чем больше отношение  $L_d/L_q$ , тем выше энергетическая эффективность реактивной электрической машины.

Так, у машин с поперечной шихтовкой ротора (TLA) отношение индуктивностей  $L_d/L_q \approx 6\div 7$ , а у машин с продольной шихтовкой (ALA) это отношение существенно выше,  $L_d/L_q \approx 10\div 15$ . Поэтому считается, что реактивная машина с поперечной шихтовкой пакета ротора (TLA) по энергетической эффективности теоретически проигрывает реактивной машине с продольной шихтовкой пакета полюса ротора (ALA). Однако в большинстве источников отмечается, что реактивная машина с поперечной шихтовкой пакета полюса ротора (TLA) более технологична в изготовлении. И именно такую машину в составе электропривода промышленно выпускают фирмы ABB, GRUNDFOS, Siemens, KSB и другие. Электроприводы, выпускаемые данными компаниями, имеют широкий диапазон мощностей и позиционируются для использования в качестве приводов насосов и вентиляторов.

Сотрудниками кафедры «Электропривода и электрооборудования береговых установок» «ГУМРФ имени адмирала С.О. Макарова» ведутся работы по разработке различных конструкций электрических машин и алгоритмов управления электроприводом на основе реактивной электрической машины с анизотропной магнитной проводимостью ротора. За последние пять лет спроектированы, изготовлены и испытаны макетные и опытные образцы оригинальной конструкции, мощностью от 1,5 кВт до 500 кВт [1]. На данный момент времени спроектированы и изготовлены уникальные реактивные электрические машины с анизотропной магнитной проводимостью ротора мощностью 1,7 МВт. Разработана и апробирована методика проектирования и технология изготовления таких электрических машин.

Разработаны алгоритмы управления таких электрических машин по критериям: максимума величины электромагнитного момента при заданной величине тока (минимизация габарита электрической машины), максимального быстродействия электромеханического преобразователя, максимума энергетической эффективности (минимум потерь в электрической машине). Синтез системы управления был выполнен с использованием метода последовательной коррекции с настройкой системы на технический оптимум и использованием робастных алгоритмов управления [2]. Созданы алгоритмы управления силовыми ключами электрического преобразователя, которые позволяют снизить потери как в самом электрическом преобразователе, так и в управляемой электрической машине [3]. Полученные аналитические зависимости были апробированы на практике при испытаниях образцов электрических машин установленной мощностью до 500 кВт с различным характером нагрузки.

Проведенные исследования показывают перспективность и большое будущее электропривода на основе реактивной электрической машины с анизотропной магнитной проводимостью ротора, который может быть использован в различных областях промышленности, транспорта и народного хозяйства.

### Источники

1. Гельвер Ф.А., Белоусов И.В., Самосейко В.Ф. Результаты экспериментальных исследований опытного образца машины с анизотропной магнитной проводимостью ротора // Вестник Пермского национального исследовательского политехнического университета. Электротехника, информационные технологии, системы управления. 2019. № 1 (29). С. 148–173.

2. Белоусов И.В., Гельвер Ф.А., Самосейко В.Ф. Робастные алгоритмы управления реактивным электродвигателем с анизотропной магнитной проводимостью ротора // Электроника и электрооборудование транспорта. 2019. № 1. С. 24–29.

3. Белоусов И.В., Гельвер Ф.А., Самосейко В.Ф. Импульсная преобразовательная техника: учеб. пособие. СПб.: Изд-во, ГУМРФ им. адм. С.О. Макарова, 2018. 152 с.

УДК 621.31

## ПРОГРАММНЫЕ ИНСТРУМЕНТЫ И МЕТОДИКА МОДЕЛИРОВАНИЯ ПОТЕРЬ НАПРЯЖЕНИЙ И ГАРМОНИЧЕСКИХ СОСТАВЛЯЮЩИХ АВТОНОМНОЙ СИСТЕМЫ ЭЛЕКТРОСНАБЖЕНИЯ НЕФТЕДОБЫВАЮЩЕГО КОМПЛЕКСА С ПРИМЕНЕНИЕМ ТЕХНОЛОГИИ ESP

Антон Геннадьевич Городнов<sup>1</sup>, Ал Али Маджид<sup>2</sup>, Владимир Юрьевич Корнилов<sup>3</sup>

<sup>1</sup>ФГБОУ ВО «КНИТУ-КАИ», г. Казань

<sup>2</sup>«Нефтяная компания Басра», г. Басра, Ирак

<sup>3</sup>ФГБОУ ВО «КГЭУ», г. Казань,

<sup>1</sup>gorodnov\_kai@mail.ru, <sup>2</sup>majid30969@gmail.com, <sup>3</sup>vkstbrus@gmail.com

В статье рассматриваются различные программные инструменты (ETAP, MTE, Mius) для моделирования автономной системы электроснабжения нефтедобывающего комплекса с применением технологии ESP. Представлена методика моделирования потерь напряжений и гармонических составляющих.

**Ключевые слова:** электроснабжение, моделирование, методика, ESP, нефтедобывающий комплекс, потеря напряжений, гармонические составляющие.

# SOFTWARE INSTRUMENTS AND METHOD OF SIMULATION OF LOSS OF VOLTAGES AND HARMONIOUS COMPONENTS OF THE AUTONOMOUS POWER SUPPLY SYSTEM OF THE OIL-PRODUCING COMPLEX USING ESP TECHNOLOGY

Anton Gennadievich Gorodnov, Majid Al Ali, Vladimir Yuryevich Kornilov

The article discusses various software tools (ETAP, MTE, Mirus) for modeling an autonomous power supply system for an oil producing complex using ESP technology. A technique for modeling voltage losses and harmonic components is presented.

**Key words:** power supply, modeling, technique, ESP, oil production complex, voltage loss, harmonic components.

Для осуществления комплексного проектирования систем электроснабжения нефтедобывающих комплексов необходимо выполнение различных типов расчетов для различных конфигураций электрической сети. На сегодняшний день в мире существует множество программных комплексов, позволяющих эффективно решать данную задачу, таких как ETAP и SOLV (Mirus International Inc.).

Программа ETAP позволяет анализировать и проводить множество расчетов электрической сети в различных режимах работы:

- расчёты нормальных и аварийных электрических режимов;
- анализ коротких замыканий;
- выбор и проверка электрооборудования;
- выбор уставок и проверка релейной защиты во всей системе;
- проверка динамической устойчивости;
- анализ работы противоаварийной автоматики;
- оптимизация системы;
- оценка состояния, мониторинг и управление системой;
- оптимизация и визуализация параметров электрической сети;
- диспетчеризация системы на основе анализа данных в режиме реального времени.

Программный инструмент SOLV от компании Mirus International Inc. предназначен для гармонического анализа электрической сети:

- представление трехфазной системы в виде однолинейной схемы от источника питания до нагрузок;
- изменение параметров и характеристик генераторов, кабелей, трансформаторов и конденсаторных батарей в моделируемой электрической сети;
- расчет гармонических искажений тока и напряжения, потребления электроэнергии, включая гармонические потери, формирование подробных отчетов;

– моделирование электрической сети с различными гармоническими искажениями;

– возможность моделирования электрической сети с двумя сценариями для сравнения уровней искажения тока и напряжения.

Нефтяные скважины, расположенные на месторождении Румайла (Ирак), используют электрические центробежные насосы (ESP). Технология ESP по сравнению со штанговыми нефтяными качалками обеспечивают большую производительность. В ходе эксплуатации фонтанирующих нефтяных скважин давление в них снижается, следовательно, и объём добываемой нефти уменьшается. Для увеличения добычи нефти из существующих скважин их оборудуют погружными центробежными насосами. Число ESP, устанавливаемых на месторождении Румайла, постоянно растет для поддержания соответствующего уровня добычи нефти (рис. 1).

На первом этапе внедрения технологии ESP центробежные насосы питались от собственного дизель-генератора, то есть одна скважина – один насос – одна дизель-генераторная установка. Такая схема электроснабжения обусловлена тем, что в существующей системе электроснабжения данного месторождения имела низкие показатели качества электроэнергии. С увеличением числа таких скважин существующая система электроснабжения стала экономически нецелесообразной. Связано это в большей степени с необоснованно завышенными эксплуатационными расходами, а именно низкий коэффициент загрузки приводил к уменьшению ресурса генераторов, это увеличивало затраты на запасные части, а большое число генераторов пропорционально увеличивало эти расходы (данная проблема подробно рассмотрена в работе [1]).

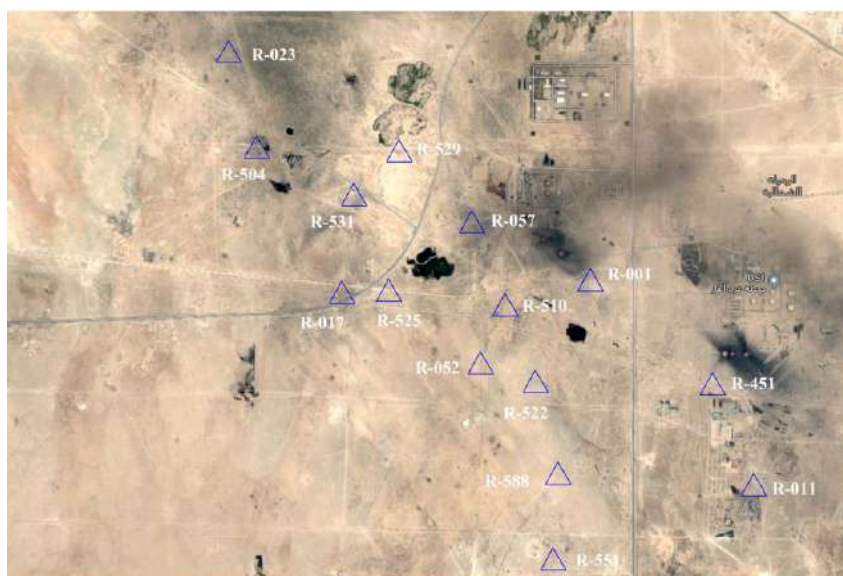


Рис. 1. Месторождения Румайла

Описанные выше проблемы привели к решению создать автономную систему электроснабжения нефтедобывающего комплекса, которая представляет из себя центр генерации, состоящий из двух групп дизель-генераторных установок, установленных на одной площадке. От центра генерации идет питание по магистральной схеме двух групп насосов. При этом магистрали имеют взаимное резервирование (рис. 2).

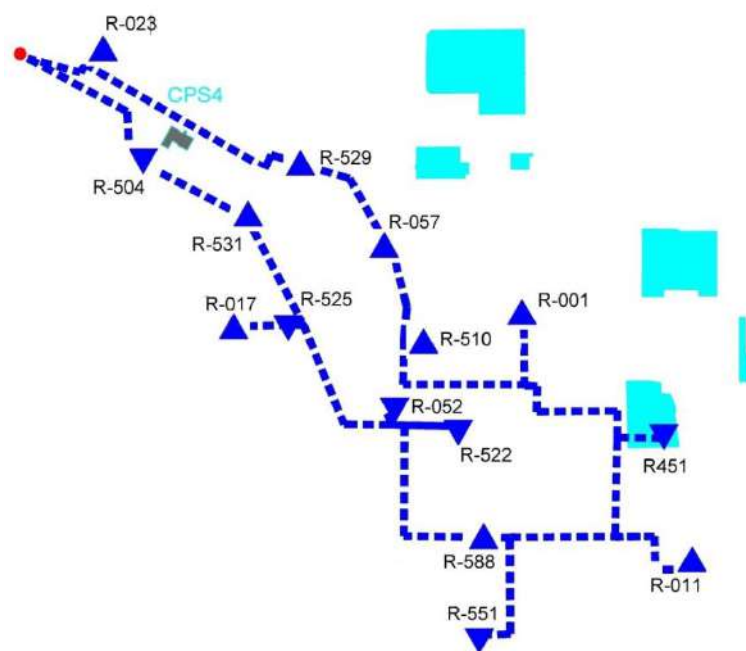


Рис. 2. Электроснабжение нефтедобывающего комплекса:  
R-XXX – нефтяная скважина; CPS4 – насосная станция

Моделирование потерь напряжений и гармонических составляющих автономной системы электроснабжения нефтедобывающего комплекса с применением технологии ESP производится в следующей последовательности:

1. Моделирование автономной системы электроснабжения нефтедобывающего комплекса на нелинейные искажения токов и напряжений.

1.1. Создание однолинейной схемы трехфазной системы электроснабжения.

1.2. Задание параметров и характеристик элементов системы электроснабжения.

1.3. Запуск анализа гармонических составляющих тока и напряжений, а также уровня потерь электроэнергии от наличия в сети неактивной мощности.

1.4. Выбор фильтрокомпенсирующих устройств с учетом компенсации реактивной мощности конденсаторными батареями.

2. Моделирование автономной системы электроснабжения нефтедобывающего комплекса на потери напряжений.

2.1. Создание однолинейной схемы трехфазной системы электроснабжения, включающую фильтрокомпенсирующие устройства.

2.2. Задание параметров и характеристик элементов системы электроснабжения.

2.3. Расчет нормальных режимов работы электрической сети.

2.4. Расчет ненормальных режимов работы электрической сети.

На рис. 3 представлены результаты гармонического анализа при полной нагрузке.

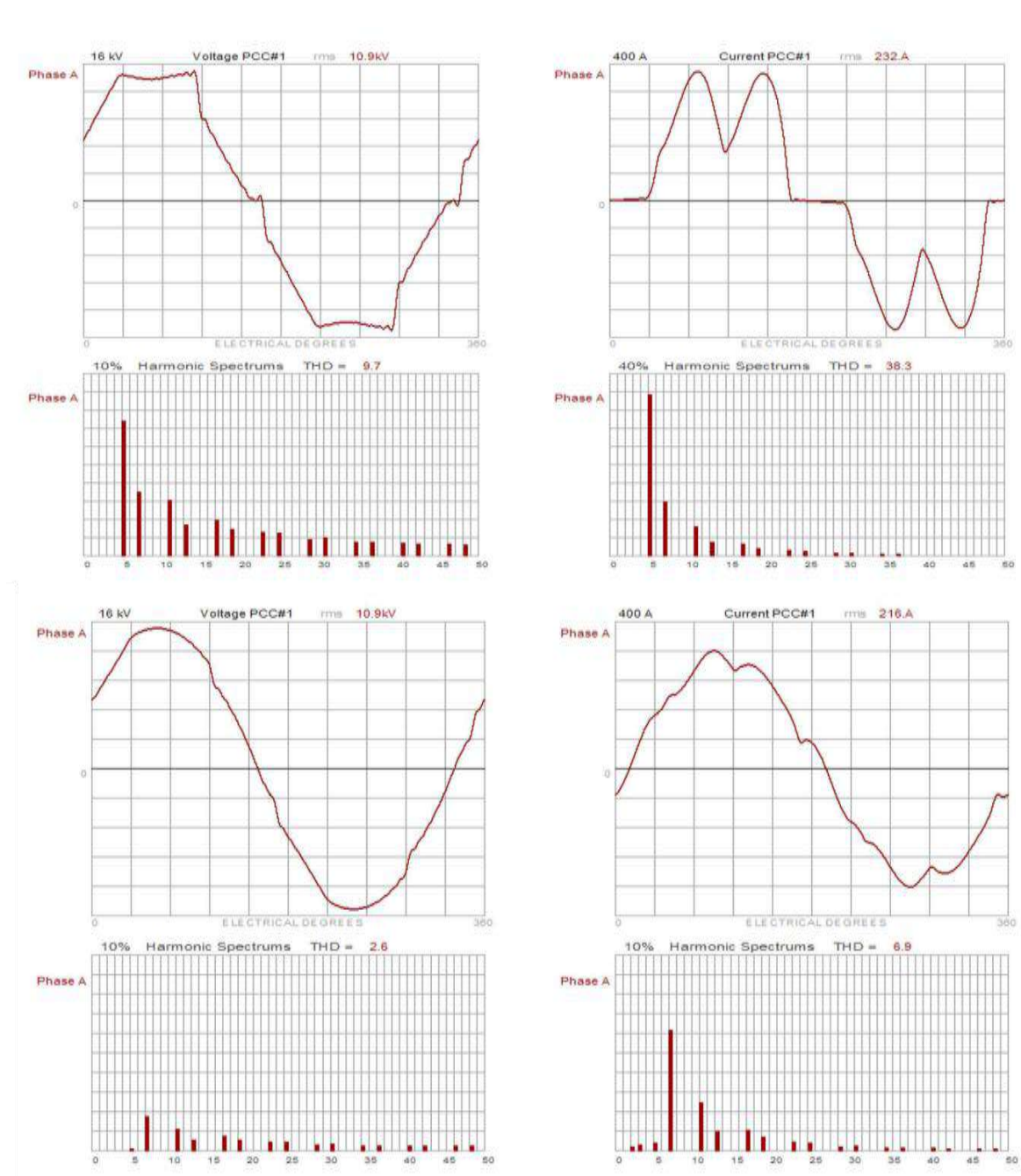


Рис. 3. Гармонический анализ при полной нагрузке

При полной нагрузке электрической сети коэффициент искажения по напряжению без фильтрокомпенсирующего устройства составил 9,7 % при допустимом пределе 5 %, коэффициент искажения по току без фильтрокомпенсирующего устройства составил 38,3 % при допустимом пределе 8 %. С фильтрокомпенсирующим устройством коэффициент искажения по напряжению составил 2,6 %, коэффициент искажения по току составил 6,9 %.

В программе ETAP произведено моделирование сети на потери напряжения. Было предложено два сценария *A* и *B*, со следующей конфигурацией электрической сети:

G1: R023 – R529 – R057 – R510 – R001 – R451 – R011 – R551;

G2: R504 – R531 – R017 – R525 – R052 – R522 – R588.

Сценарий *A*. Нормальный режим работы, когда питание ESP производится по двум независимым магистралям, при этом допустимое падение напряжения на центробежных насосах составляет 5 % от номинального напряжения.

Сценарий *B*. Ненормальный режим работы, когда в случае аварии одна магистраль с помощью резервирующей перемычки запитывает другую магистраль, тем самым максимальная длина электрической сети до крайнего центробежного насоса может увеличиться примерно вдвое. В этом режиме падение напряжения может достигать 15 % от номинального напряжения.

При моделировании автономной системы электроснабжения нефтедобывающего комплекса были получены следующие предельные результаты потерь напряжения: на нефтяной скважине R-023 потери составили 102,6 % при полной нагрузке в нормальном режиме работы и 102,2 % при ненормальном режиме работы, на нефтяной скважине R-551 потери составили 99,8 % при полной нагрузке в нормальном режиме работы, на нефтяной скважине R-504 потери составили 91,48 % при ненормальном режиме работы.

Таким образом, проведено моделирование потерь напряжений и гармонических составляющих автономной системы электроснабжения нефтедобывающего комплекса с применением технологии ESP в программных продуктах ETAP и SOLV. Полученные результаты обеспечивают необходимый уровень нелинейных гармонических искажений и потери напряжений. Наиболее целесообразным является применение фильтрокомпенсирующих устройств в сочетании с устройствами компенсации на базе конденсаторных батарей, что позволяет добиваться заданных значений коэффициента мощности и снижения суммарных искажений, вносимых высшими гармоническими составляющими токов и напряжений.



## Источники

1. Abdulhy Al-Ali Majid Abdulhameed, Kornilov V.Yu., Gorodnov A.G. Optimal operation of electrical power generators for oil wells operated by artificial lifting at Rumila field // Известия вузов. Проблемы энергетики. 2018. № 11-12. С. 127–132.
2. Abdulhy Al-Ali Majid Abdulhameed, Kornilov V.Yu., Gorodnov A.G. Optimize the performance of electrical equipment in gas separation stations (degassing station DS) and electrical submersible pumps of oil equipment for oil Rumaila field // Известия вузов. Проблемы энергетики. 2019. № 1-2. С. 141–145.
3. Abdulhy Al-Ali Majid Abdulhameed. Optimal operation of electrical power generators for oil wells operated by artificial lifting // Journal of Thi-Qar Science. 2016. Vol. 5, № 4. Pp. 67–76.
4. Recommended Practice and Requirements for Harmonic Control in Electric Power Systems. New York: IEEE, 2014. 29 p.
5. IEC 61642. Сети переменного тока промышленные, находящиеся под воздействием гармоник. Применение фильтров и шунтирующих конденсаторов. М., 1997. 62 с.
6. ООО «ЕТАР СИСТЕМС» [Электронный ресурс]: сайт. URL: <http://etarpu.com/> (дата обращения: 17.05.2019).
7. Mirus International Inc. [Электронный ресурс]: сайт. URL: <https://www.mirusinternational.com> (дата обращения: 17.05.2019).

УДК 621

## МОДЕЛИРОВАНИЕ ПАРАМЕТРОВ НАДЕЖНОСТИ АВТОМАТИЧЕСКИХ ВЫКЛЮЧАТЕЛЕЙ НА ОБЪЕКТАХ ЭЛЕКТРОЭНЕРГЕТИКИ

Елена Ивановна Грачева<sup>1</sup>, Алексей Николаевич Горлов<sup>2</sup>,  
Екатерина Владимировна Михайлова<sup>3</sup>  
ФГБОУ ВО «КГЭУ», г. Казань, Республика Татарстан<sup>1,3</sup>  
Юго-Западный Государственный Университет, г. Курск  
<sup>1,2,3</sup>467816@mail.ru

Для решения задачи прогнозирования постепенных и внезапных отказов низковольтных автоматических выключателей предлагается разработать новые методы и алгоритмы, основанные на анализе отказов оборудования на электроэнергетических объектах и промышленных предприятиях.

**Ключевые слова:** интенсивность отказов, обслуживание устройств.

# MODELING OF RELIABILITY PARAMETERS OF AUTOMATIC CIRCUIT BREAKERS ON OBJECTS OF ELECTRIC POWER ENGINEERING

Elena Ivanovna Gracheva, Alexey Nikolaevich Gorlov,  
Ekaterina Vladimirovna Mikhailova

To solve the problem of predicting the gradual and sudden failures of low-voltage circuit breakers, it is proposed to develop new methods and algorithms based on the analysis of equipment failures at electric power facilities and industrial enterprises.

**Key words:** failure rate, device maintenance.

Правильно дать анализ отказов и найти пути повышения надежности элементов и систем можно, зная факторы, определяющие надежность, и причины появления отказов. К внешним факторам относятся воздействия, зависящие от внешней среды и условий применения устройств: температуры, влажности, атмосферной и контактной коррозии, биологической среды, солнечной радиации, пыли и песка, механических воздействий [3]. К внутренним должны быть отнесены все изменения структуры материалов и параметров устройств, т. е. все процессы естественного старения и износа. В качестве субъективных факторов следует назвать квалификацию обслуживающего персонала и организацию его технического обучения, уровень технологической дисциплины обслуживания устройств, организацию сбора и анализа сведений об отказах, порядок хранения и транспортировки оборудования.

Исходя из изложенного, произведем расчет и анализ автоматических выключателей фирмы IEK ВА-47-29 и Dekraft BM101 (на номинальный ток 6, 16, 32 А) [8], установленных на предприятии АО «Татэнерго» Казанская ТЭЦ. По закону для «стареющих» элементов в качестве распределения интервала безотказности работы наряду с распределением Вейбулла при  $\delta > 1$  используют нормальное распределение.

Находим функцию интенсивности отказов автоматических выключателей IEK ВА-47-29 и Dekraft BM101  $\lambda(t)$  при усеченном нормальном законе распределения длительности безотказной работы [9]. Она имеет вид:

$$\lambda(t) = \frac{e^{-\frac{(t-T_{cp})^2}{2\sigma^2}}}{\sqrt{2\pi\sigma F} \frac{T_{cp}-t}{\sigma}}, \quad (1)$$

где  $T_{cp}$  – средняя наработка на отказ;  $t$  – вероятность безотказной работы за время;  $\sigma$  – среднеквадратичное отклонение,  $F(x)$  – интеграл Лапласа.

Определим интенсивность отказов для автоматических выключателей всех цехов и построим зависимости (рис. 1) интенсивности отказов автоматических выключателей.

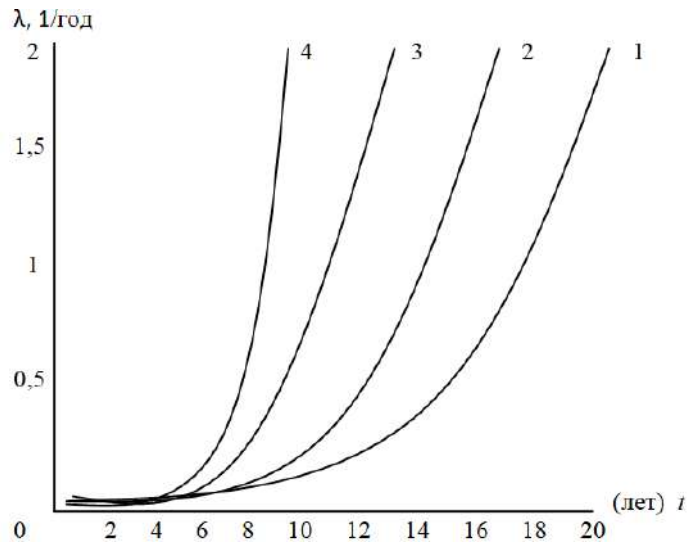


Рис. 1. Зависимости интенсивности отказа автоматических выключателей ИЕК ВА-47-29 и Dekraft BM101 от времени наблюдения: 1 – химический цех; 2 – турбинный цех; 3 – котельный цех; 4 – градирни

Рассчитаем и построим зависимость вероятности работы автоматических выключателей (рис. 2) от времени эксплуатации:

$$P(t) = \frac{N_0 - n(t)}{N_0}, \quad (2)$$

где  $N_0$  – количество контролируемых образцов;  $n(t)$  – количество отказов элементов за рассматриваемый временной интервал.

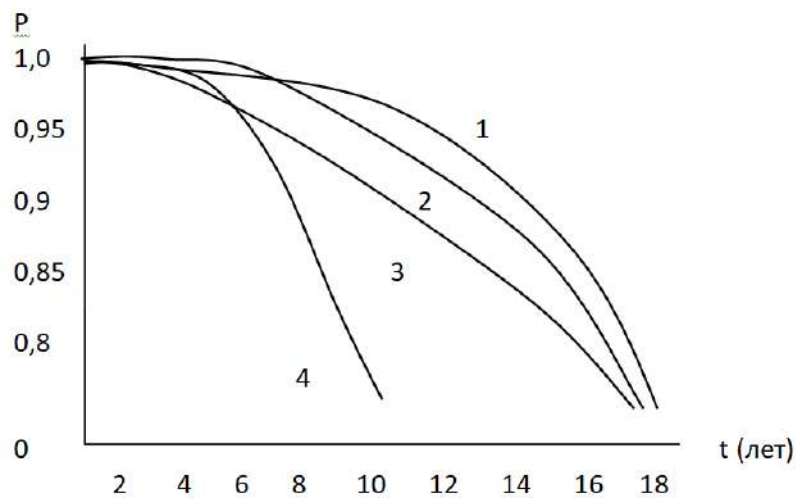


Рис. 2. Зависимости безотказной работы автоматических выключателей от времени эксплуатации: 1 – химический цех; 2 – турбинный цех; 3 – котельный цех; 4 – градирни

Как видно из зависимости (рис. 2.) при усеченном нормальном распределении интенсивности отказов  $\lambda(t)$  с течением времени резко возрастают. Это и характерно для «стареющих» элементов. Необходимо заметить, что функция  $\lambda(t)$  (1) справедлива также и для не усеченного нормального закона распределения.

В результате исследований построены зависимости интенсивности отказа и зависимости безотказной работы автоматических выключателей ИЕК ВА-47-29 и Dekraft BM101 (16-32 А).

### Источники

1. System for Monitoring Electrical Equipment and Providing Predictive Diagnostics Therefore: United States Patent US 7,646,308 B2 № 11/928,335; filed Oct. 30, 2007; Prior Publication Data Apr. 30, 2009, US 2009/01 09021 A1.

2. Аполлонский С.М., Куклев Ю. В. Надежность и эффективность электрических аппаратов: учеб. пособие. СПб.: Лань, 2011. 448 с.

3. Матвеевский В.Р. Надежность технических систем: учеб. пособие. М.: МГИЭиМ, 2002. 113 с.

4. Хорольский В.Я., Таранов М.А. Надёжность электроснабжения. Ростов-на-Дону: Терра Принт, 2017. 128 с.

5. Колемаев В.А., Калинина В.Н. Теория вероятностей и математическая статистика. 2-е изд., перераб. и доп. М.: Юнити-дана, 2003. 352 с.

6. Автоматические выключатели низкого напряжения. Каталог ИЕК и Dekraft 2018 г.

7. Егоров Е.Г. Испытания и исследования низковольтных коммутационных электрических аппаратов: учебник для студентов высших учебных заведений, обучающихся по специальности «Электрические и электронные аппараты» / отв. ред. В.А. Нестерин. Чебоксары: Чувашский государственный университет им. И.Н. Ульянова, 2000. 448 с.

8. ГОСТ Р 50571.16-2019. Электроустановки низковольтные. Часть 6. Испытания. М.: Стандартинформ, 2019. 41 с.

9. Федотов А.И., Грачева Е.И., Наумов О.В. Выбор критерия оценки технического состояния низковольтных коммутационных аппаратов // Известия вузов. Проблемы энергетики. 2010. № 1-2. С. 46–53.

10. Грачева Е.И., Наумов О.В., Садыков Р.Р. Обработка статистической информации с целью выявления законов изменения параметров оборудования цеховых сетей // Вести высших учебных заведений Черноземья. 2016. № 2. С. 34–43.

11. Probability-based circuit breaker modeling for power system fault analysis / С. Lei [et al.] // Proc. of the IEEE Applied Power Electronics Conference and Exposition (APES). 2017. Pp. 979–984.

## ОЦЕНКА ВЛИЯНИЯ ОСЛАБЛЯЮЩИХ ОТВЕРСТИЙ НА УСТОЙЧИВОСТЬ ЦИЛИНДРИЧЕСКИХ ПАНЕЛЬНЫХ ЭЛЕМЕНТОВ

Валерий Николаевич Догадкин  
ФГБОУ ВО КНИТУ (КХТИ), г. Казань  
valeriy1952@mail.ru

Корпуса современных приборов и механизмов представляют собой панельные элементы с ослабляющими вырезами. В работе теоретико-экспериментальным методом исследовалась устойчивость ослабленных отверстием цилиндрических панелей при внешнем давлении. Изучен характер потери устойчивости и определены критические нагрузки для панелей, изготовленных из различных материалов. Оценено влияние размера повреждения на несущую способность панелей.

**Ключевые слова:** панель, отверстие, ослабление, внешнее давление.

## EVALUATION OF THE INFLUENCE OF RELAXING HOLES ON THE STABILITY OF CYLINDRICAL PANEL ELEMENTS

Valery Nikolaevich Dogadkin

Cases of modern devices and mechanisms are panel elements with weakening cutouts. In the work, the stability of the cylindrical panels weakened by the hole at external pressure was studied by a theoretical and experimental method. The nature of the stability loss was studied and critical loads were determined for panels made of various materials. The effect of damage size on the bearing capacity of the panels is evaluated.

**Key words:** panel, hole, attenuation, external pressure.

Исследование устойчивости прямоугольных в плане цилиндрических панелей при действии равномерного внешнего давления проводилось на экспериментальной установке, позволяющей создавать давление до 0,095 МПа. Для закрепления и испытания панелей был разработан и изготовлен комплект оправок. Оправка представляет собой толсто-стенную цилиндрическую оболочку с окном для испытания панелей (рис. 1). С торцов оправка закрыта фланцами, которые установлены на цилиндрический стержень. В одном из фланцев установлены нагрузочный и измерительный штуцеры. Окна в оправках моделируют размеры панели, показанные на рис. 2.



Рис. 1. Оправка для испытания незамкнутых оболочек

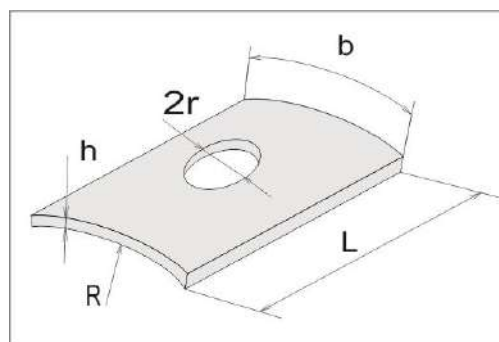


Рис. 2. Геометрические размеры испытываемых панелей

Панели изготавливались из стали марки IX18H9T и латуни Л62. Металлические панели с припуском вырезались из рулонной ленты так, чтобы образующая была перпендикулярна направлению проката и приклеивалась к оправке, что способствовало жесткому закреплению краёв.

Толщина панелей измерялась в пяти точках при помощи вертикального оптиметра ИЗВ–2. Геометрические размеры испытываемых панелей приведены в табл. 1. Значения механических характеристик материала панелей – в табл. 2.

Таблица 1

Геометрические размеры испытываемых панелей

Материал	Л62			IX18H9T	
$L$ , мм	63	126	190	90	135
$b$ , мм	63	63	63	45	45
$R$ , мм	53	53	53	37	37
$h$ , мм	0,186	0,186	0,186	0,139	0,139

Таблица 2

Значения механических характеристик материала панелей

Материал	$h$ , мм	$E$ , МПа	$\mu$
IX18H9T	0,139	21,0	0,3
Л62	0,186	9,5	0,3

Для моделирования повреждений на некоторых панелях перед закрытием на оправках наносились отверстия радиусом  $r$ . Отверстия вырубались в центре панели специальным штампом со сменными матрицами и пуансонами, при этом загиб края выреза не допускался.

При испытании на внешнее равномерное давление отверстия заклеивались лавсановой плёнкой толщиной 0,02 мм. По приведенным в работе [1] результатам исследования это незначительно увеличивало величину критического давления.

При испытании потеря устойчивости панелей происходила, как правило, внезапно и сопровождалась хлопком (рис. 3, 4).



Рис. 3. Панель из Л62 перед испытанием



Рис. 4. Панель Л62 после потери устойчивости

Обратный выхлоп также сопровождался хлопком. При этом первоначальная форма панели полностью восстанавливалась, и остаточных деформаций не наблюдалось. Панель из Л62 с  $\lambda=1$  теряли устойчивость с образованием трех полуволн, а с  $\lambda=2$  и  $\lambda=3$  – двух полуволн. Эти же панели с отверстием ( $r/R = 0,14 \div 0,28$ ) теряли устойчивость с образованием двух полуволн (рис. 5), и гребень, образовавшийся при потере устойчивости, проходил через отверстие. В районе отверстия наблюдалась локальная потеря устойчивости.



Рис. 5. Панель Л62 с отверстием после потери устойчивости

Панели с большим удлинением менее чувствительны к ослабляющему влиянию отверстия. При соотношении  $r/R \leq 0,15$  уменьшение критической нагрузки ( $q_{kp0}/q_{kp}$ ) незначительно (менее 8 %), при  $0,15 < r/R \leq 0,20$  уменьшение несущей способности составляет 20–25 %, а при  $r/R \geq 0,30$  – более 30 % .

При решении задачи устойчивости панелей применен теоретико-экспериментальный метод решения задач устойчивости пологих панелей [2]. Критическая нагрузка пологой изотропной панели при внешнем давлении будет равна:

$$q_{kp0} = f(k, \lambda) [Eh / (12R(1 - \mu^2))] h / b^2, \quad (1)$$

где  $q_{kp0}$  – верхняя критическая нагрузка для пологой панели;  $f(k, \lambda)$  – корректирующая функция, зависящая от безразмерных параметров  $k = b^2 / Rh$  и  $\lambda = L/b$  [3].

Величина верхней критической нагрузки для панелей, ослабленных отверстием, определяется из соотношения [3]:

$$q_{kp} = f(r/R) q_{kp0}, \quad (2)$$

где  $q_{kp}$  – верхнее критическое давление для панелей, ослабленных отверстием;  $f(r/R)$  – функция влияния безразмерного параметра на несущую способность панели.

Для металлических панелей получена функция  $f(r/R)$ , показанная на рис. 6:

$$f(r/R) = 0,99 - 0,998(r/R). \quad (3)$$

Наибольшее расхождение экспериментальных данных с аппроксимирующими зависимостями не превышает 10 %.

При действии внешнего давления на пологие панели, ослабленные отверстием, сначала происходила локальная потеря устойчивости в районе выреза. При этом панели с большим удлинением менее чувствительны к ослабляющему влиянию отверстия. Процесс волнообразования при потере устойчивости металлических панелей, ослабленных вырезом, не зависит от расположения отверстия.

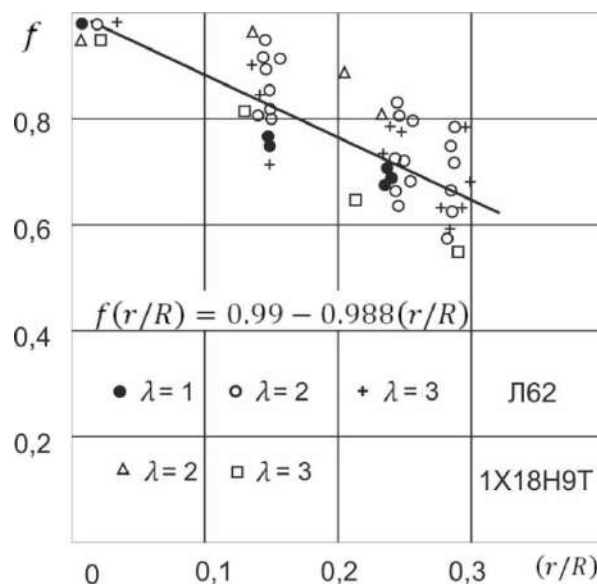


Рис. 6. Зависимость функции  $f(r/R)$  для панелей из металла



## Источники

1. Попов В.М., Розов В.Н. Экспериментальное исследование устойчивости перфорированных цилиндрических оболочек // Теория пластин и оболочек / науч. ред. проф. К.З. Галимов. Казань: Изд-во Казан. ун-та, 1971. С. 8–82. (Сборник аспирантских работ).

2. Саченков А.В. Теоретико-экспериментальный метод исследования устойчивости пластин и оболочек // Исследования по теории пластин и оболочек. 1970. Вып. 6-7. С. 391–433.

3. Догадкин В.Н. Устойчивость составных оболочечных элементов конструкций летательных аппаратов: дис. ... канд. техн. наук. Казань, 1990. 167 с.

УДК 621.34

## РЕГУЛИРОВАНИЕ РЕЖИМОВ РАБОТЫ ПРИВОДА ШТАНГОВОГО НАСОСА ВНЕДРЕНИЕМ НЕОБСЛУЖИВАЕМОЙ СТАНЦИИ УПРАВЛЕНИЯ

Эльза Рашитовна Еникеева<sup>1</sup>, Эльза Мизхатовна Сафина<sup>2</sup>

ФГБОУ ВО «АГНИ», г. Альметьевск

<sup>1</sup>elza.enikeeva@mail.ru, <sup>2</sup>safelm@mail.ru

Проведен анализ существующей схемы электроснабжения скважин с применением труб малого диаметра и существующих станций управления приводом погружного насоса. Предложен и рассмотрен вариант применения экспериментальной станции управления с экономическим обоснованием.

**Ключевые слова:** станция управления, погружной насос, экономия электроэнергии, электропривод.

## THE CONTROL MODES OF THE PUMP DRIVE IMPLEMENTATION OF THE UNATTENDED CONTROL STATION

Elza Rashitovna Enikeeva, Elza Mizkhatovna Safina

The analysis of the existing scheme of electric supply of wells with the use of small diameter pipes and existing control stations of the submersible pump drive is carried out. A variant of using an experimental control station with an economic justification was proposed and considered.

**Key words:** control station, submersible pump, energy saving, electric drive.

На сегодняшний день в ПАО «Татнефть» успешно реализуется проект по строительству скважин с применением труб малого диаметра. Данный проект направлен на снижение капитальных вложений при бурении скважин и эксплуатационных затрат на добычу одной тонны нефти.

Однако необходимо максимально упростить существующую схему электроснабжения данных скважин путем внедрения модульных малогабаритных станций управления цепными приводами.

Основной функцией любой распределительной станции является организация работы подключенного к ней оборудования, в данном случае – насосного. С одного пульта управления (а это удобно, если расстояние между объектами большое) эффективно производится контроль над двигателями дренажных, погружных, скважинных насосов. Количество подключенных агрегатов может быть различным. Минимальное подключение – один скважинный или погружной насос, который осуществляет подачу воды и обеспечивает ее наличием всю систему водоснабжения (отопления, пожаротушения).

Основные преимущества современных станций управления заключаются в запрограммированных в них алгоритмах обработки информации и управления. Программное обеспечение контроллеров позволяет защищать насосное оборудование и электропривод от аварийных режимов, подбирать оптимальный режим эксплуатации каждой конкретной скважины, рассчитывать дебит. Многие современные контроллеры позволяют анализировать измеренную устьевую динамограмму, строить по ней плунжерную динамограмму и определять такие характерные неполадки, как утечки в клапанах, неполное заполнение насоса, влияние газа, искривление цилиндра, высокая или низкая посадка плунжера.

Современные станции управления позволяют управлять скважиной в ручном и автоматическом режимах, а также осуществлять дистанционный контроль технологического процесса. Станции управления позволяют снизить расход электроэнергии при добыче нефти и уменьшить эксплуатационные расходы, а также увеличить срок службы скважинного оборудования.

Действующая схема электроснабжения на сегодняшний день выглядит следующим образом: на площадку скважин приходит напряжение по воздушным линиям электропередач 6 кВ, после чего напряжение

понижается через понижающий трансформатор до 0,4 кВ, а при помощи кабельной продукции распределяется до каждой модульной станции управления, цепными приводами.

Но при возникновении любой аварии внутри станции управления необходимо вмешательство квалифицированного персонала управляющей организации согласно границам ответственности между управляющими компаниями и ПАО «Татнефть», а это влечет за собой простой добывающей скважины и недоборам нефти.

В связи с этим предлагается усовершенствовать существующую схему электроснабжения добывающих скважин с заменой стационарной станции управления на экспериментальную необслуживаемую станцию управления, которая имеет корпус из пластика увеличенной прочности и оптимальную схему защиты от перегруза электродвигателя и от короткого замыкания кабельной продукции.

Предлагаемая станция управления будет иметь массу 7,4 кг и оптимальную схему защиты. Таким образом, при возникновении какой-либо неисправности в станции управления оператор добычи нефти и газа может самостоятельно привезти (принести) необслуживаемую станцию управления на площадку добывающей скважины и заменить ее без привлечения специалистов обслуживающей организации в кратчайшие сроки.

Был рассчитан экономический эффект от внедрения данного мероприятия на скважине СМД 4199 НГДУ «Елховнефть», где и испытывается в настоящее время, который составил 56 тыс. 600 рублей со сроком окупаемости менее года.

На сегодняшний день рассматривается способ дополнительного снижения затрат на схему подключения добывающих скважин с выводом распределительного пункта в непосредственную близость к добывающим скважинам. При этом оптимизируются затраты на кабельную продукцию и на розетку ПРС, которая была установлена в каждой экспериментальной станции управления, для подключения бригад ПРС при производстве ремонта скважин. Предлагается установить одну розетку и только в распределительный пункт. Тем самым снизить затраты на станцию управления и схему подключения дополнительно на 7 %.

На сегодняшний день данная оптимизация произведена на Скважинах № 4185 и 4168 находящихся на балансе цеха добычи нефти и газа №4 НГДУ «Елховнефть».

## Источники

1. Еникеева Э.Р. Программа синтеза управляющих программ СПАЗ для проектируемых контроллеров // Достижения, проблемы и перспективы развития нефтегазовой отрасли: сб. матер. Междунар. науч.-практ. конф. Альметьевск, 2019.
2. Принцип построения автоматизированной системы управления электроприводом механизмов добычи нефти / Э.Р. Еникеева [и др.] // Вестник ПНТПУ Геология. Нефтегазовое и горное дело. 2013. Т. 12, № 7. С. 116–126.
3. Еникеева Э.Р., Чернявская И.А., Хамидуллин Р.Р. Энергоэффективность вентильного электропривода // Ученые записки Альметьевского государственного нефтяного института. 2017. Т. XVI. С. 162–165.
4. Еникеева Э.Р., Сафина Э.М. Программно-реализованная система противоаварийной защиты с селективной обработкой логической информации // Достижения, проблемы и перспективы развития нефтегазовой отрасли: сб. матер. Междунар. науч.-практ. конф. Альметьевск, 2019.
5. Муравьева Е.А., Еникеева Э.Р., Нургалиев Р.Р. Автоматическая система поддержания оптимального уровня жидкости и разработка датчика уровня жидкости // Нефтегазовое дело. 2017. Т. 15, № 2. С. 171–176.
6. Муравьева Е.А., Еникеева Э.Р., Нургалиев Р.Р. Разработка автоматизированной системы по контролю и регулированию уровня жидкости // Автоматизация, энерго- и ресурсосбережение в промышленном производстве: сб. матер. II Междунар. науч.-техн. конф. Казань, 2017. С. 151–153.
7. Сафина Э.М. Модернизация релейной защиты и электрооборудования буровой установки // Приборостроение и автоматизированный электропривод в топливно-энергетическом комплексе и жилищно-коммунальном хозяйстве: матер. IV Национ. науч.-практ. конф. в 2 т. Казань, 2018. Т. 1. 532 с.
8. Analysis and Improve the Effective Work of the Conventional Pumping Unit / Yu.B. Tomus [et al.] // Eastern European Scientific Journal. 2013. № 6. Pp. 114–121.

## СПОСОБ УЛУЧШЕНИЯ РАБОТЫ СИСТЕМЫ ПРОТИВОАВАРИЙНОЙ ЗАЩИТЫ ПРИ ПОМОЩИ ПРОГРАММЫ СЕЛЕКТИВНОЙ ОБРАБОТКИ ЛОГИЧЕСКОЙ ИНФОРМАЦИИ

Эльза Рашитовна Еникеева<sup>1</sup>, Эльза Мизхатовна Сафина<sup>2</sup>

ФГБОУ ВО «АГНИ», г. Альметьевск

<sup>1</sup>elza.enikeeva@mail.ru, <sup>2</sup>safelm@mail.ru

Разработаны программа и алгоритм селективной обработкой логической информации для систем противоаварийной защиты нефтехимической промышленности.

**Ключевые слова:** программируемый контроллер, программный модуль, функциональные блоки, последовательностное уравнение, булевых функций.

## METHOD OF IMPROVING AN EMERGENCY PROTECTION SYSTEM BY USING THE SELECTIVE PROCESSING LOGIC INFORMATION PROGRAM

Elza Rashitovna Enikeeva, Elza Mizkhatovna Safina

A program and algorithm have been developed for the selective processing of logical information for emergency protection systems of the petrochemical industry.

**Keywords:** programmable controller, program module, functional blocks, sequential equations, Boolean functions.

Разработка системы противоаварийной защиты (СПАЗ) особо опасных нефтехимических технологических процессов протекают с высокой скоростью и к ним предъявляются жесткие требования по времени отклика программируемых контроллеров, которое должно быть хотя бы на порядок меньше времени, необходимого для предотвращения аварийной ситуации на технологических установках. Однако в действительности только дорогостоящие программируемые контроллеры, например, фирмы Siemens частично удовлетворяют указанному требованию.

Анализируя функционирование современных программируемых контроллеров, можно сделать вывод, что время их отклика складывается из двух составляющих: задержка сигнала аппаратной частью контроллера, вызванная переходными процессами, и алгоритмическая задержка сигнала, которая равна времени сканирования управляющей программы контроллера. Статистические исследования показывают, что для целого

ряда программируемых контроллеров задержка сигнала аппаратной частью контроллера составляет менее 5 %, а алгоритмическая задержка – 95 % от общего времени отклика контроллера.

В условиях эксплуатации уменьшить первую составляющую не представляется возможным, поскольку она полностью определяется техническими характеристиками элементной базы контроллера. К тому же из-за её малой доли в общей задержке сигнала это не является актуальной задачей.

Для снижения алгоритмической задержки отклика программируемых контроллеров предложен способ, сущность которого поясняется схемой, представленной на рис. 1. В зависимости от состояния объединенных в конъюнкции входных и выходных сигналов программируемого контроллера она позволяет инициировать только часть программы, относящейся к конъюнкциям, члены которой изменили свое состояние в предыдущий период сканирования управляющей программы.

Схема состоит из следующих элементов:  $I$  – программный модуль, устанавливающий в необходимое состояние блоки контроллера при его первоначальном включении;  $2$  – операторы, обслуживающие аномальные режимы контроллера;  $A_1 = D_1, A_2 = D_2, \dots, A_n = D_n$  – операторы условных переходов, анализирующие на равенство информацию в регистрах  $A_1 \div A_n$  входных модулей и ячейках  $D_1 \div D_n$  оперативной памяти программируемого контроллера, а  $n$ -число его входных модулей;  $D_1 := A_1, D_2 := A_2, \dots, D_n := A_n$  – операторы, присваивающие содержимому ячеек  $D_1, D_2, \dots, D_n$  содержимое соответственно  $A_1 \div A_n$ . Блок  $A_1$  – Блок  $A_n$  – фрагменты программы контроллера тесно связанные соответственно с регистрами  $A_1 \div A_n$ .

Алгоритм работает следующим образом. При подаче на контроллер напряжения питания последовательно выполняются блоки  $I, 2$  и операторы условных переходов. Если данные во входном регистре  $A_1$  и в ячейке  $D_1$  одинаковы, то происходит переход к анализу содержимого  $A_2$ . В противном случае выполняются операторы  $A_1 := D_1$  и Блок  $A_1$ . Аналогичным образом выполняется остальная часть программы. В точке  $q$  первый цикл сканирования заканчивается и начинается второй, затем третий и т. д.

Согласно алгоритму работы программы, за каждый период сканирования выполняется только тот объем программы, который относится к изменившим свое состояние входным и выходным сигналам [2].

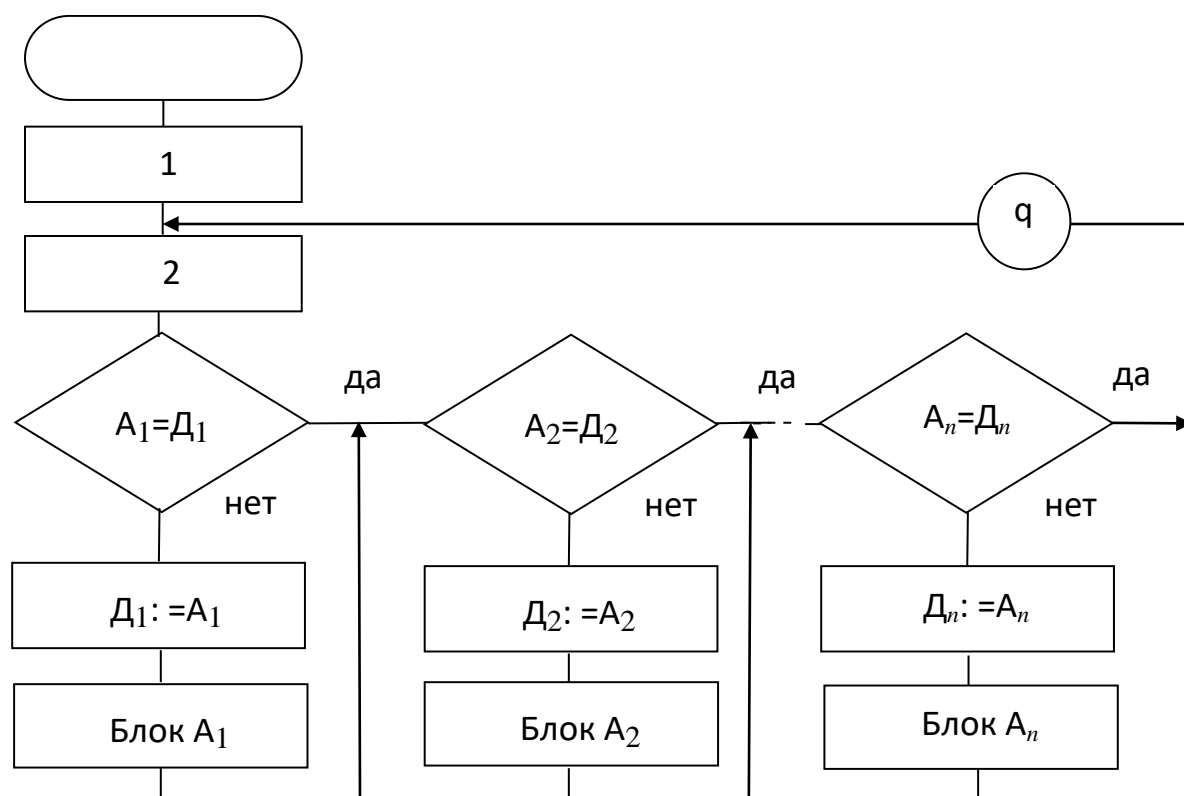


Рис. 1. Логическая схема селективной обработки логической информации

Предлагаемый способ реализации СПАЗ показывает, что программу контроллера можно представить в виде отдельных ветвей с квазипараллельной дисциплиной обслуживания. Это позволяет уменьшить период сканирования контроллера[2].

Как следует из рис. 1, СПАЗ декомпозируется на  $n$  блоков  $A_1 \div A_n$ , то есть по числу входных модулей ( $n$ ) контроллера. Количество аргументов, подаваемых на вход каждого блока, равняется разрядности входных модулей контроллера плюс аргументы исполнительных органов СПАЗ, которые управляются рассматриваемым блоком. Это вызвано тем, что в структуре последовательностного уравнения в качестве аргумента всегда присутствует сама синтезируемая функция, состояние которого опрашивается процессором контроллера непосредственно из его выходных модулей. Отсюда следует, что если СПАЗ, реализованную программно, удастся разделить на  $n$  равновеликих блоков, то алгоритмическое быстродействие программируемого контроллера увеличится в  $n$  раз.

Имея ограниченную область применения, расширенные булевы матрицы по сравнению с последовательностными уравнениями обладают рядом преимуществ, среди которых главными являются отсутствие детерминированного предписания к безусловному использованию обратной связи для каждого исполнительного органа СПАЗ; простота

условий реализуемости исходных данных; результатом синтеза по расширенным булевым матрицам является совершенная дизъюнктивная нормальная форма (СДНФ) булевых функций, которая без дополнительных преобразований может использоваться для минимизации методом Квайна – Мак-Класки [1].

Для СПАЗ, функционирующих по циклам с параллелизмом, разработана процедура декомпозиции эквивалентной системой последовательных направленных графов и идентификация их адекватной системой исходных булевых матриц. Её сущность поясняется на рис. 2 и 3, где в качестве примера изображены соответственно графы последовательно-параллельного цикла и декомпозиция из трех последовательных циклов. Предложенная процедура позволяет расширить область применения булевых матриц для синтеза логических структур СПАЗ, функционирующих не только по последовательным циклам, но и по циклам, имеющим конфигурацию любой сложности. Повторяющиеся номера узлов в системе графов на рис. 3 не приводят к аппаратной или программной избыточности, поскольку до реализации соответствующих булевых функций она исключается с помощью закона тавтологии.

Особую ценность в расширенной булевой матрице для СПАЗ представляет механизм ввода блокировок (множество В), необходимых для безаварийной работы исполнительных механизмов. Причем блокировки являются органической составляющей расширенной исходной булевой матрицы и учитываются при синтезе путем их ввода в частные булевы матрицы исполнительных органов по той же процедуре, что и включающие и отключающие элементы.

В общем случае число программных блоков должно быть не более числа входных модулей программируемого контроллера и входные сигналы, относящиеся к одной общей булевой матрице должны располагаться на одном модуле. Не исключены варианты программной реализации СПАЗ, когда структура одной части модулей  $A_1 \div A_n$  на рис. 1 синтезирована на основе булевых матриц, а другой – на основе последовательностных уравнений. Однако в каждом из выделенных случаев снижение алгоритмической задержки отклика на изменение входных сигналов программируемых контроллеров будет максимальной в том случае, если программные блоки  $A_1 \div A_n$  будут равновеликими.



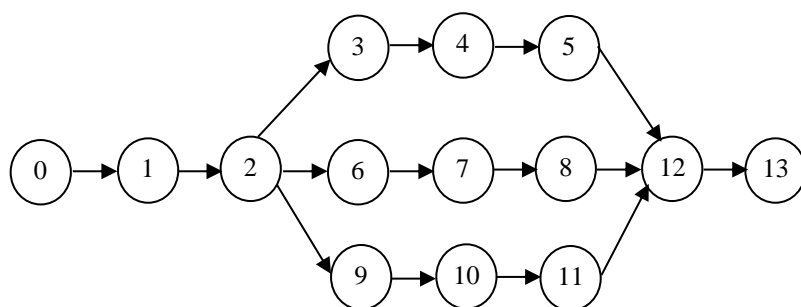


Рис. 2. Граф последовательно–параллельного цикла

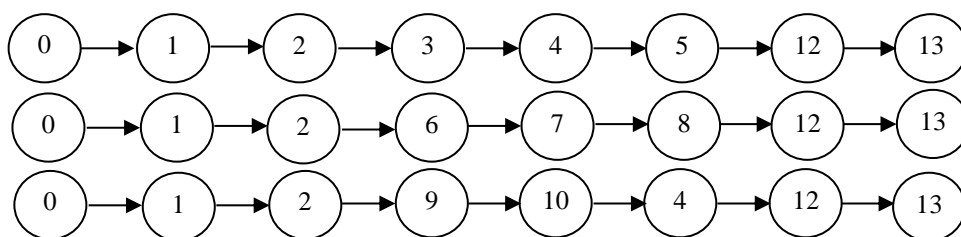


Рис. 3. Эквивалентная система графов последовательно–параллельного цикла

Таким образом, предложенная программа селективной обработки логической информации позволяет снизить алгоритмическую задержку отклика на изменение входных сигналов программируемых контроллеров за счет декомпозиции логической части СПАЗ на равновеликие части с помощью последовательностных уравнений и булевых матриц. Число упомянутых частей должно равняться числу входных модулей программируемого контроллера.

### Источники

1. Еникеева Э.Р. Программа синтеза управляющих программ СПАЗ для проектируемых контроллеров // Достижения, проблемы и перспективы развития нефтегазовой отрасли: сб. матер. Междунар. науч.-практ. конф. Альметьевск, 2019.
2. Еникеева Э.Р., Сафина Э.М. Программно-реализованная система противоаварийной защиты с селективной обработкой логической информации // Достижения, проблемы и перспективы развития нефтегазовой отрасли: сб. матер. Междунар. науч.-практ. конф. Альметьевск, 2019.
3. Муравьева Е.А., Еникеева Э.Р., Нургалиев Р.Р. Автоматическая система поддержания оптимального уровня жидкости и разработка датчика уровня жидкости // Нефтегазовое дело. 2017. Т.15. № 2. С. 171–176.
4. Муравьева Е.А., Еникеева Э.Р., Нургалиев Р.Р. Разработка автоматизированной системы по контролю и регулированию уровня жидкости // Автоматизация, энерго- и ресурсосбережение в промышленном производстве: сб. матер. II Междунар. науч.-техн. конф. Казань, 2017. С. 151–153.

## **РЕЗУЛЬТАТЫ ВНЕДРЕНИЯ ЧАСТОТНОГО ПРИВОДА ДЛЯ РЕГУЛИРОВАНИЯ ПРОЦЕССОМ ЗАКАЧКИ ВОДЫ НА КНС-3 НГДУ «ПРИКАМНЕФТЬ»**

Гузель Рашитовна Зиннатуллина  
ФГБОУ ВО «КНИТУ-КАИ», г. Казань  
zinnatullina-1997@mail.ru

Кустовая насосная станция (КНС) – технологическая часть системы сбора нефти и газа на промыслах и их последующей транспортировки.

Оборудование КНС сообщает нефти и газу дополнительный напор, необходимый для их транспортирования через системы сбора и подготовки в направлении высоконапорных участков [4].

В НГДУ «Прикамнефть» для регулирования процесса закачки воды на КНС-3 были внедрены блочные станции управления насосными агрегатами. Далее в докладе приведены результаты внедрения данных устройств.

**Ключевые слова:** АО «Татнефть», КНС, нефть, закачка, частотный привод, ППД.

## **THE RESULTS OF THE INTRODUCTION OF A FREQUENCY DRIVE TO REGULATE THE PROCESS OF WATER INJECTION AT KNS-3 NGDU “PRIKAMNEFT”**

Guzel Rashitovna Zinnatullina

The cluster pumping station is the technological part of the oil and gas collection system in the fields and their subsequent transportation.

CPS equipment supplies oil and gas with additional pressure necessary for their transportation through collection and preparation systems in the direction of high-pressure sections [4].

In NGDU «Prikamneft» block control stations for pumping units were introduced to control the process of water injection at CPS-3. The results of implementation of these devices have shown in this report.

**Key words:** Tatneft, CPS, oil, injection, frequency drive, RPM.

Эффективность работы системы поддержания пластового давления (ППД) на поздней стадии разработки основных месторождений АО «Татнефть» играет важнейшую роль в выполнении установленных для НГДУ основных показателей. Причем под эффективностью надо понимать не только строгое выполнение режимов закачки воды с целью поддержания заданного пластового давления, но и достижение оптимального уровня эксплуатационных затрат, в том числе энергетических [1].

Доля электропотребления на закачку воды по НГДУ «Прикамнефть» составляет 39 % от общего электропотребления на добычу нефти. Необходимо отметить, что именно на КНС сосредоточены самые энергоемкие потребители электроэнергии в НГДУ – это насосные агрегаты с установленной мощностью до 1250 кВт. Поэтому энергосберегающие мероприятия, проводимые на этих агрегатах, дают ощутимый результат в масштабе всего предприятия.

С целью снижения электропотребления на добычу нефти, а для НГДУ «Прикамнефть» этот вопрос крайне важен, в декабре 2011 г. на КНС-3 и БКНС-2 были внедрены блочные станции управления насосными агрегатами, оснащенные высоковольтными частотными приводами TM drive-MVG 6 кВ 1250 кВт, производства Mitsubishi Electric.

С целью наиболее эффективного использования частотного привода в проекте заложена двухагрегатная схема включения его в работу, с возможностью запуска каждого из агрегатов как в режиме частотного пуска, так и в режиме прямого пуска. Первоначально на частотное регулирование перевели агрегаты сточной воды. Однако в дальнейшем для более полного и эффективного использования возможностей привода к одному из агрегатов сточной воды подвели пресный водовод. Таким образом, появилась возможность использовать частотный привод как для закачки сточной воды, так и пресной.

В I и IV кварталах частотный привод дает наибольший эффект на закачке пресной воды, т.к. в этот период остановка закачки пресной воды недопустима, а производительность агрегатов превышает оптимальный часовой объем закачки, необходимый по условиям разработки III блока Бондюжского месторождения, куда производится закачка. Кроме того, у геологов появляется возможность регулировать режим закачки в зависимости от величин пластового давления и других индикаторов. Использование частотного привода на сточной воде приносит дополнительный эффект за счет возможности гибкого регулирования объемов закачки в зависимости от наличия сточной воды на Бондюжской УПС.

Применение частотного привода на КНС системы ППД является эффективным энергосберегающим мероприятием при выполнении определенных условий, в том числе:

- наличие резерва производительности существующих агрегатов;
- применение штуцеров на нагнетательных скважинах;
- применение частотных приводов создает дополнительные возможности для геолого-технологических служб по гибкому управлению процессом закачки воды [3].

## Источники

1. Нефтедобывающие управления [Электронный ресурс]. URL: <http://ngdu.tatneft.ru/prikamneft/deyatelnost/proizvodstvennaya-deyatelnost/podgotovka-nefti-i-gaza?lang=ru> (дата обращения: 25.09.2019).

2. Высоковязкая нефть – новые технологии разработки [Электронный ресурс]. URL: <https://neftegaz.ru/science/booty/331582-podderzhanie-plastovogo-davleniya-ppd-na-neftyanykh-zalezakh/> (дата обращения: 25.09.2019).

3. Энергоэффективные решения для управления насосными агрегатами в процессе нефтедобычи [Электронный ресурс]. URL: <https://controleng.ru/avtomatizatsiya-neftegazovoj-otrasli/upravleniya-nasosny-mi-agregatami-v-protse-ssse-neftedoby-chi/> (дата обращения: 27.09.2019).

4. Кустовая насосная станция [Электронный ресурс]. URL: [https://ru.wikipedia.org/wiki/Кустовая\\_насосная\\_станция](https://ru.wikipedia.org/wiki/Кустовая_насосная_станция) (дата обращения: 27.09.2019).

УДК 62-523

## НОВЫЕ ОБЛАСТИ ПРИМЕНЕНИЯ СИСТЕМ ЧИСЛОВОГО-ПРОГРАММНОГО УПРАВЛЕНИЯ НА СОВРЕМЕННОМ ПРОИЗВОДСТВЕ

Екатерина Владимировна Зорина  
ФГБОУ ВО «УлГТУ», г. Ульяновск  
Ekatrina.Zorina.0192@yandex.ru

В статье рассмотрены области применения систем числового-программного управления на производствах различных отраслей промышленности. Также основные функции и преимущества данных систем.

**Ключевые слова:** числовое-программное управление, станок, управляющая программа, автоматизация, обрабатывающий центр, 3D-принтер.

## NECESSITY OF APPLICATION OF NUMERICAL-SOFTWARE MANAGEMENT SYSTEMS IN METAL-CUTTING MACHINES AT MODERN PRODUCTION

Ekaterina Vladimirovna Zorina

The article discusses the areas of application of numerical-control systems in the industries of various industries. Also, the main functions and advantages of these systems.

**Keywords:** numerical-software control, machine tool, control program, automation, processing center, 3D printer.

Актуальной задачей предприятий является снижение себестоимости изготавливаемых изделий без потери качества. Это можно достичь за счет уменьшения времени на обработку, для чего необходимо модернизировать производство и его оборудование, за счет этого усовершенствуются технологические процессы обработки.

Системы числового программного управления (ЧПУ) не теряют актуальность на протяжении десятков лет. На производствах все станки оснащены данными системами, что позволяет значительно увеличить производительность и повысить качество обработки.

Особенностью станков с ЧПУ является в заранее программируемой траектории движения инструмента в числовой форме относительно заготовки, благодаря чему и обеспечивается точность обработки [1].

УЧПУ может реализовать множество функций (см. рисунок).



Функции устройства числового программного обеспечения

Применение станков с системой ЧПУ является технически целесообразным решением при изготовлении деталей со сложными пространственными профилями. Но он не всегда может обеспечить желаемую точность обработки изделия, в связи с этим стали применять обрабатывающие центры, который включает в себя несколько станков с автоматической сменой инструмента, управляемые системой ЧПУ. Они применяются для обработки деталей из разных материалов. Обрабатывающий центр может обеспечить гораздо больший диапазон скорости шпинделя и подачи. Также предоставляет широкий выбор инструментов резания и возможность обрабатывать деталь по пяти координатной системе. Все это сокращает время на обработку изделий и дает возможность получить готовое изделие сложной конфигурации.

Широкое применение получили 3D-принтеры, способные послойно воссоздавать трехмерную модель в соответствии с программой. Они обеспечивают высокую точность конечного изделия и уменьшают расход материала. Но они способны работать не со всеми материалами при создании объекта, что ограничивает их использование на производствах.

Так, системы ЧПУ с появлением новых технологий не уходят в прошлое, а наоборот способствуют их развитию.

### Источники

1. Электроприводы с системами числового программного управления: учеб. пособие / сост. В. М. Иванов. Ульяновск: УЛГТУ, 2006. 152 с.

УДК 621.313.823.3

## АНАЛИЗ МАГНИТНОГО ПОЛЯ В РАБОЧЕМ ЗАЗОРЕ СИНХРОННОГО ЭЛЕКТРОДВИГАТЕЛЯ

Артур Рафаэлевич Каримов<sup>1</sup>, Анатолий Юрьевич Афанасьев<sup>2</sup>  
ФГБОУ ВО «КНИТУ–КАИ», г. Казань, Республика Татарстан  
<sup>1,2</sup>artur.karim@yandex.ru

В данной работе предложена обмотка для мотор-колеса с синхронным электродвигателем, которая имеет значительные преимущества по сравнению с существующим прототипом по пространственным гармоникам.

**Ключевые слова:** мотор-колесо, синхронный электродвигатель, высшие гармоники, обмотка, гармонический анализ.

## MAGNETIC FIELD ANALYSIS IN THE WORKING GAP SYNCHRONOUS MOTOR

Arthur Rafaelievich Karimov, Anatoly Yurievich Afanasiev

In this work, we propose a winding for a motor wheel with a synchronous electric motor, which has significant advantages compared to the existing prototype for spatial harmonics.

**Keywords:** motor-wheel, synchronous electric motor, higher harmonics, winding, harmonic analysis.

В современных транспортных средствах находят применение мотор-колеса с синхронными электродвигателями. Известно, мотор-колесо с электродвигателем торцевого исполнения с шестью зубцами на магнитопроводе. Катушки на них расположены диаметрально, соединены последовательно встречно и образуют три фазы обмотки статора *A*, *B* и *C* (рис. 1, *a*).

Данная обмотка имеет четные гармоники магнитодвижущей силы (МДС) в воздушном зазоре, что создает аналогичные гармоники магнитной индукции и, соответственно, вызывает дополнительные магнитные потери в стали статора и ротора.

На рис. 1, б показаны зубцы с катушками предлагаемой обмотки. Зубцы имеют вид секторов. Катушки намотаны вокруг двух зубцов.

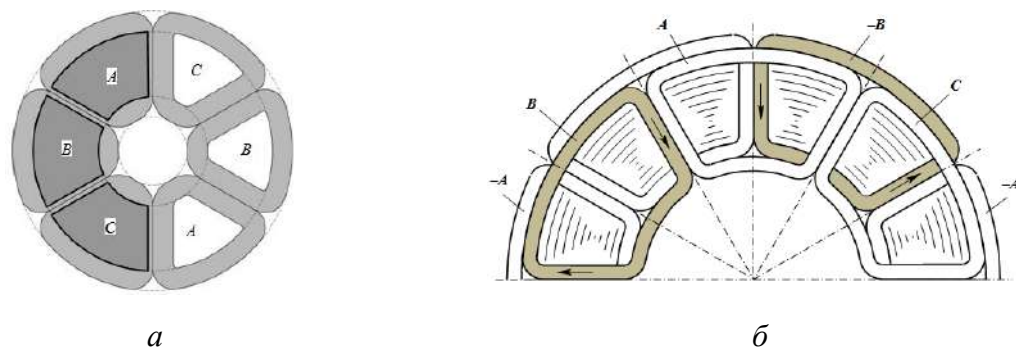


Рис. 1. Зубцы с коронками и катушками прототипа (а) и предлагаемого варианта (б)

Аналогично размещены и соединены соответственно катушки  $B$ ,  $-B$  и  $C$ ,  $-C$ . Катушки, расположенные диаметрально, соединены последовательно встречно и образуют три фазы обмотки статора:  $A$ ,  $B$  и  $C$ . Серым цветом выделены катушки фазы  $B$ .

Пусть фазы  $A$ ,  $B$ ,  $C$  имеют законы распределения магнитодвижущей силы, приходящейся на воздушный зазор:

$$F_A = wi_A f_A(k), F_B = wi_B f_B(k), F_C = wi_C f_C(k),$$

где  $w$  – число проводников в половине паза;  $i_A$  – ток фазы  $A$ ;  $k$  – номер зубца;  $k = 1, 2, \dots, 12$ ; 12 – число зубцов статора.

На рис. 2 показаны законы распределения МДС  $F_A$ ,  $F_B$ ,  $F_C$  в момент времени, когда ток в фазе  $A$  максимален и положителен.

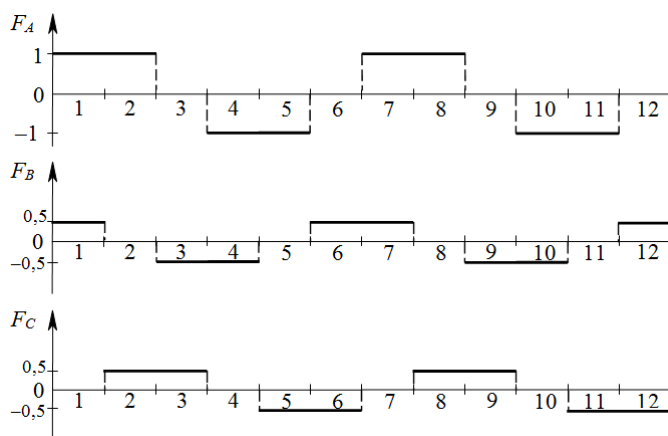


Рис. 2. Законы распределения МДС  $F_A$ ,  $F_B$ ,  $F_C$

На рис. 3 показаны распределение магнитодвижущей силы (МДС)  $F(x)$  прототипа (а) и предлагаемого варианта (б) в момент времени, когда ток в фазе  $A$  максимален. Для прототипа показаны первая  $F_1(x)$  и вторая  $F_2(x)$  гармоники. МДС одной катушки при максимальном значении тока принята равной 20 А. В предлагаемой обмотке показаны первая  $F_1(x)$  и пятая  $F_5(x)$  гармоники. МДС одной катушки при максимальном значении тока принята равной 10 А – в два раза меньше, чем в обмотке прототипа.

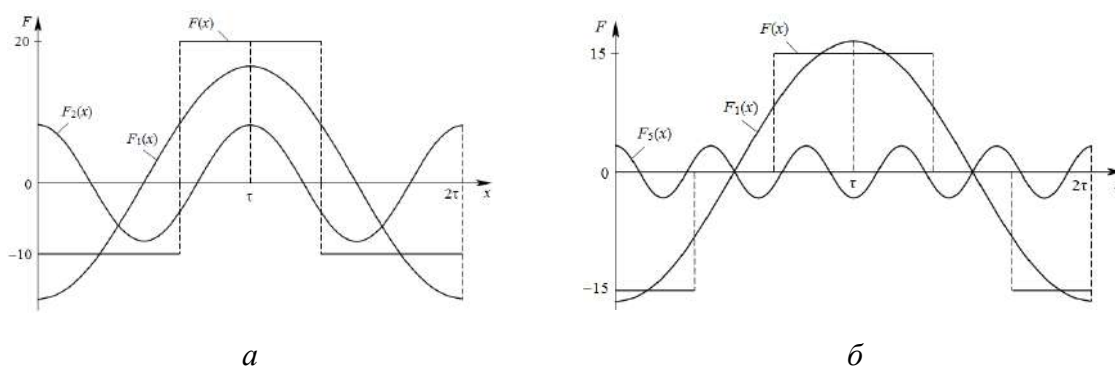


Рис. 3. Распределение МДС прототипа (а) и предлагаемой обмотки (б)

В таблице приведены амплитуды пространственных гармоник для обмотки прототипа с 6 катушками и предлагаемой обмотки с 12 катушками. В предлагаемой обмотке отсутствуют четные гармоники.

#### Пространственные гармоники прототипа и предлагаемого обмотки

$K$	1	2	3	4	5	6	7	8	9	10	11	12
$A_{пк}$	16,54	<b>8,270</b>	0	<b>4,135</b>	3,308	0	2,363	<b>2,068</b>	0	<b>1,654</b>	1,504	0
$A_{прк}$	16,54	0	0	0	3,308	0	2,363	0	0	0	1,504	0
$K$	13	14	15	16	17	18	19	20	21	22	23	24
$A_{пк}$	1,27	<b>1,181</b>	0	<b>1,03</b>	0,973	0	0,871	<b>0,827</b>	0	<b>0,752</b>	0,719	0
$A_{прк}$	1,27	0	0	0	0,973	0	0,871	0	0	0	0,719	0

Среднеквадратическое значение высших пространственных гармоник МДС прототипа и предлагаемой обмотки имеют значения  $E_{п} = 7,951$  А,  $E_{пр} = 3,635$  А. Видно, что в предлагаемой обмотке действующее значение высших гармоник МДС меньше на 54,28 %.

Высшие пространственные гармоники МДС создают аналогичные гармоники магнитной индукции и вызывают дополнительные магнитные потери в стали статора и ротора. Поэтому предлагаемая обмотка имеет значительные преимущества по экономичности.



## Источники

1. Мотор-колесо для самолета: пат. 2703704 Рос. Федерация № 2018142718; заявл. 03.12.18; опубл. 21.10.19, Бюл. № 30.

2. Мотор-колесо: пат. 2035114 Рос. Федерация № 4878645/07; заявл. 31.10.90; опубл. 10.05.95.

УДК 62-831.2

## ПРИНЦИП РАБОТЫ И ИСПОЛЬЗОВАНИЕ СИНХРОННОЙ РЕАКТИВНОЙ МАШИНЫ НЕЗАВИСИМОГО ВОЗБУЖДЕНИЯ В ГЕНЕРАТОРНОМ РЕЖИМЕ

Артём Алексеевич Кравчук  
ФГБОУ ВО «УлГТУ», г. Ульяновск  
ak311200@mail.ru

В статье приводится принцип работы установки с синхронной реактивной машиной независимого возбуждения в генераторном режиме, преимущества использования данного типа машин. Обращается внимание на высокие удельные показатели и характеристики данной машины в генераторном режиме.

**Ключевые слова:** генераторная установка, синхронная реактивная машина независимого возбуждения, магнитная проводимость, принцип работы, бесконтактные двигатели.

## PRINCIPLE OF WORK AND USE OF THE SYNCHRONOUS REACTIVE MACHINE OF INDEPENDENT EXCITATION IN THE GENERATOR MODE

Artyom Alekseevich Kravchuk

The article describes the principle of operation of the installation with a synchronous reactive independent excitation machine in the generator mode, the advantages of using this type of machine. Attention is drawn to the high specific indicators and characteristics of this machine in the generator mode.

**Key words:** generator set, synchronous reactive independent excitation machine, magnetic conductivity, principle of operation, non-contact motors.

Использование установок для получения электрической энергии зачастую имеет тесную связь с их использованием в достаточно трудных условиях. Исходя из данного факта, бесконтактное исполнение генераторов, как правило, в рамках рассматриваемого технологического процесса

носит обязательный характер проектирования. Этим требованиям соответствуют бесконтактные двигатели, созданные на проектной основе синхронной реактивной машины независимого возбуждения (СРМНВ), которая, помимо того, имеет высокие энергосиловые показатели, а они, в свою очередь, также имеют весомое значение в процессе генерирования электроэнергии. Также использование этой машины в генераторном режиме имеет свои преимущества и особенности, которые будут рассмотрены ниже.

Принцип работы СРМНВ основан на вращающем моменте, возникновение которого обусловлено неравенством магнитных проводимостей по поперечной и продольной осям ротора. Ротор данного типа машины не имеет в своем составе обмоток и представляет из себя явнополюсную конструкцию [1]. Более наглядно принцип работы СРМНВ можно рассмотреть, используя рисунок.

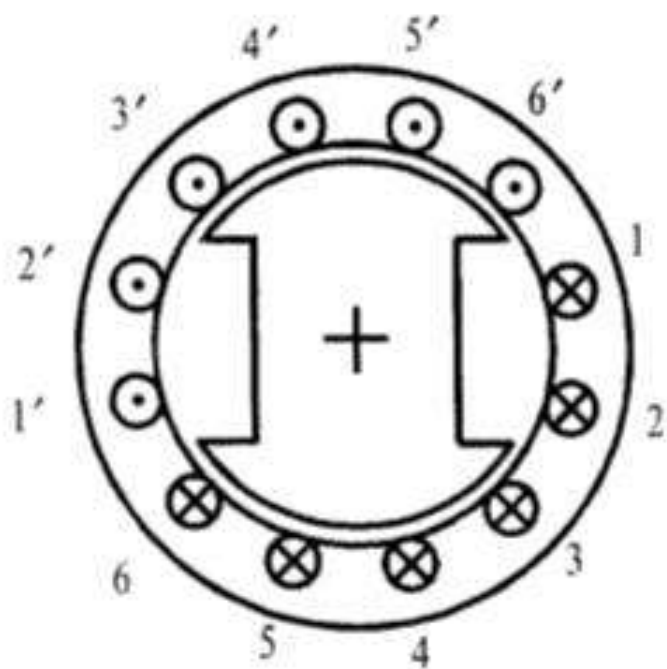


Схема поперечного разреза СРМНВ

Если через обмотки  $1-1'$  и  $2-2'$ , которые, в свою очередь, расположены над межполюсным промежутком ротора, провести ток, то он создаст поток по продольной магнитной оси машины. Далее, если пустить ток по обмоткам  $3-3'$ ,  $4-4'$ ,  $5-5'$  и  $6-6'$ , то он, взаимодействуя с этим потоком, будет создавать электромагнитный момент [2]. Обмотки, расположенные над межполюсными промежутками, являются обмотками

возбуждения, а расположенные непосредственно над полюсами ротора – якорными обмотками. Регулировка токов в этих обмотках может происходить независимо. Также необходимо учесть необходимость переключения обмоток в зависимости от положения ротора [3]. То есть каждая обмотка в определённый момент времени должна выполнять функцию рабочих обмоток или обмоток возбуждения.

Преимущества конструкции СРМНВ следующие:

1. Простая конструкция ротора, обусловленная отсутствием постоянных магнитов и обмотки.
2. Отсутствие токов в роторе обуславливает низкий нагрев.
3. Отсутствие обмотки и магнита порождает низкий момент инерции ротора, что приводит к экономии энергии и более быстрому набору оборотов двигателя.
4. Отсутствие магнитов удешевляет конструкцию.

Простота конструкции обеспечивает простоту изготовления и долговечность данного типа машины, слабый нагрев ротора, обусловленный отсутствием обмоток и, как следствие, токов. Всё это положительным образом сказывается на надёжности, которая особенно важна при использовании данной машины в генераторном режиме. Также свои плюсы есть у возможности изготовления ротора из цельной заготовки. Это повышает его прочность и надёжность, а также поперечную жёсткость. Это позволяет получать высокие угловые скорости и большие перегрузки по моменту [4].

### **Источники**

1. Усынин Ю.С., Виноградов К.М. Генераторная установка с синхронной реактивной машиной независимого возбуждения // Вестник ЮУрГУ. 2007. № 12 (84). С. 37–40. (Энергетика.)
2. Усынин Ю.С., Григорьев М.А., Виноградов К.М. Электроприводы и генераторы с синхронной реактивной машиной независимого возбуждения // Электричество. 2007. № 3. С. 21–26.
3. Сычев Д.А. Тяговый электропривод на базе синхронной реактивной машины независимого возбуждения // ЭС и К. 2013. № 21. С. 5–9.
4. Григорьев М.А. Предельные возможности электроприводов с синхронной реактивной машиной независимого возбуждения и с другими типами двигателей // Вестник ЮУрГУ. Серия Энергетика. 2009. № 34 (167). С. 51–55.

## ЭЛЕКТРОАВТОМАТИЧЕСКИЙ ПРИВОД ВЕНТИЛЯТОРОВ В КОТЕЛЬНЫХ УСТАНОВКАХ

Григорий Александрович Крылов  
ФГБОУ ВО «УЛГТУ», г. Ульяновск  
kgrwork@mail.ru

В статье производится краткий анализ существующих автоматических тягодувных устройств, созданных для котлоагрегатов парапроизводительностью до 1 т/ч. Выбирается автоматический электропривод для вентилятора горелочного устройства котла Е-1, в качестве практической реализации материала статьи.

**Ключевые слова:** автоматический электропривод, дутьевой вентилятор, количественное регулирование, автоматика котельной, котел Е-1, частотное регулирование.

## ELECTRO-AUTOMATIC FAN DRIVE IN BOILER PLANTS

Grigory Alexandrovich Krylov

The article provides a brief analysis of the existing automatic traction devices designed for boilers with steam capacity up to 1 ton per hour. The automatic electric drive for the fan of the burner device of the boiler E-1 is selected, as a practical implementation of the material of the article.

**Keywords:** automatic electric drive, blowing fan, quantitative regulation, boiler automation, boiler E-1, frequency regulation.

В современных котельных требуется поддерживать в нормальном состоянии работу множества механизмов, реализующих функционирование различных технологических процессов. Главными из этих процессов являются процесс горения топлива в топочной камере, а также реализация отвода газообразных продуктов сгорания этого топлива. Данные процессы, в свою очередь, поддерживаются работой дутьевого вентилятора горелочного устройства и дымососа котельной установки. Управление работой вентиляторов обеспечивает как количественное, так и качественное регулирование технологических процессов, в наши дни эти процессы полностью автоматизированы. Целью данной статьи является анализ существующих автоматизированных тягодувных систем с целью дальнейшего использования их на базе котла Е-1.

В рамках рассматриваемого технологического процесса необходимо обеспечить создание зоны разряжения в топочной камере, а также отвод из нее газообразных продуктов сгорания. Котел использует топливо в виде

природного газа и поставляется заводом изготовителем блоком в собранном виде со всеми комплектующими, как следствие в комплект поставки входят дутьевой вентилятор ВД-2,7-3000 и дымосос Д-3,5М.[1]

Задача состоит в разработке системы автоматизации данных вентиляторов. ВД-2,7-3000 комплектуется трехфазным асинхронным электродвигателем мощностью 1,5 кВт, с частотой 3000 об/мин (см. таблицу) [2].

#### Основные характеристики вентилятора ВД-2,7-3000

№ п/п	Наименование показателя	Значение
1	Частота вращения рабочего колеса двигателя, об/мин	3000
2	Мощность двигателя, кВт	0,7–1,5
3	Производительность на всасывании, м <sup>3</sup> /ч	1100
4	Полное давление, Па	1500
5	КПД max, %	65

При различных режимах работы котла, а также в разное время суток и в зависимости от времени года необходимо обеспечивать различную частоту вращения дутьевого вентилятора, этот процесс реализуется множеством способов: внедрением в систему вентилятора сопротивления крутящему моменту, изменение специфики прохождения потока воздуха сквозь вентилятор, смена поперечного сечения патрубков.

Наиболее энергетически эффективным считается частотное регулирование, при этом регулируется частота напряжения, которое подается на обмотки статора электродвигателя. Однако данный способ имеет недостаток, он требует больших финансовых затрат для реализации, что может иметь решающее значение. Рассмотрим мощность, потребляемую при использовании частотного преобразователя:

$$P_1 = \frac{P_{\min}}{\eta_{\text{преобразователя}}} = \frac{0,7}{0,95} = 0,74 \text{ кВт}; \quad (1)$$

$$P_1 = \frac{P_{\max}}{\eta_{\text{преобразователя}}} = \frac{1,5}{0,95} = 1,43 \text{ кВт}. \quad (2)$$

Вентилятор, в случае использования частотного преобразователя будет работать в диапазоне потребляемой мощности электродвигателя от 0,74 до 1,43 кВт. Мощность изменяется в зависимости от множества

факторов, произведя приблизительную оценку энергопотребления и исходя из ее стоимости в Ульяновской области, мы можем установить период окупаемости, он составит порядка пяти лет, что является допустимым для систем теплоснабжения.

Таким образом, была подобрана система регулирования работы дутьевого вентилятора ВД-2,7-3000 на основе преобразователя частоты. Это довольно экономичный вариант регулирования скорости вращения вентилятора, исходя из потребления электрической мощности, который, не смотря на довольно высокую стоимость и сложность установки, имеет массу преимуществ.

### **Источники**

1. Котёл паровой КП-1,0-9Г (Е-1,0-0,9Г) [Электронный ресурс]. URL: [http://www.bikz.ru/production/kotly\\_paroviye/gaz\\_zhidkoe\\_toplivo/serii\\_e\\_kp\\_1\\_0\\_t\\_ch/kp109g\\_e1009g\\_v\\_minimalnoj\\_komplektacii/](http://www.bikz.ru/production/kotly_paroviye/gaz_zhidkoe_toplivo/serii_e_kp_1_0_t_ch/kp109g_e1009g_v_minimalnoj_komplektacii/) (дата обращения: 25.10.2019).

2. Вентилятор ВД-2,7-3000 [Электронный ресурс]. URL: <https://enmh.ru/oborudovanie/kvo/tdm/ventilyatory-vdn/ventilyatory-s-posadkoj-na-val-el-dv/54-ventilyator-vd-2-7-3000.html> (дата обращения: 26.10.2019).

3. Фираго Б.И., Павлячик Л.Б. Регулируемые электроприводы переменного тока. Минск: Техноперспектива. 2006. 363 с.

УДК 621.3.017.7

## **МЕТОД РАСЧЕТА ПОТЕРЬ В ПРОМЫШЛЕННОЙ СЕТИ С УЧЕТОМ НАГРЕВА**

Петрович Кудряшов Дмитрий <sup>1</sup>, Елена Ивановна Грачева<sup>2</sup>

ФГБОУ ВО «КГЭУ», г. Казань

<sup>1</sup>dimastii428017@mail.ru, <sup>2</sup>grachieva.i@bk.ru

Экспериментальный, расчетный, а также другие способы нахождения и определения потерь электроэнергии в системах электроснабжения промышленных предприятий определяются двумя большими подгруппами: детерминированный и вероятностно-статистический методы, различающиеся, во-первых недостаточной информацией, во-вторых, количеством принятых допущений. В статье предложен метод расчета потерь в промышленной сети с учетом нагрева.

**Ключевые слова:** потери электроэнергии, нагревание проводников, детерминированные методы.

# METHOD FOR CALCULATING LOSSES IN THE INDUSTRIAL NETWORK TAKING INTO ACCOUNT HEATING

Dmitry Petrovich Kudryashov, Elena Ivanovna Gracheva

Experimental, computational, and other methods of finding and determining power losses in power supply systems of industrial enterprises are determined by two large subgroups: deterministic and probabilistic methods, differing firstly by insufficient information, and secondly, by the number of assumptions made. In the article the method of calculation of losses in an industrial network taking into account heating is offered.

**Keywords:** electric power losses, heating of conductors, deterministic methods.

Рассмотрим детерминированные методы. Их можно разделить на метод расчета по данным об индивидуальной конфигурации графиков нагрузки и графического интегрирования; метод среднеквадратичных параметров режима; методы расчета потерь электроэнергии по времени наибольших потерь, потерь активной и реактивной мощности, по методу  $2\tau$ ; методы эквивалентных проводимостей и эквивалентного сопротивления, а также метод расчета потерь в промышленной сети с учетом нагрева. Последнее рассмотрим более подробно [1, 2].

Нагрузочные потери активной мощности во всяком элементе оборудования сети можно вычислить по следующему выражению:

$$P_{\text{пот}} = 3I^2 \cdot R, \quad (1)$$

где  $R$  и  $I$  – эквивалентное сопротивление и ток рассматриваемого элемента, соответственно.

Потери электроэнергии  $\Delta W$  определяются по выражению:

$$\Delta W = P_{\text{пот}} \cdot T, \quad (2)$$

где  $T$  – время расчетного периода.

Средние потери мощности можно представить выражением:

$$P_{\text{пот}} = \frac{1}{t_2 - t_1} w \int_{t_1}^{t_2} S_2 (b + \theta_n) dt. \quad (3)$$

Перегрев провода или кабеля обуславливается нагрузкой. Если не принимать в расчет скорость изменения температуры помещений цехов, то справедливо соотношение:

$$S^2 w (b + \theta_n) = C \frac{d\theta_n}{dt} + A_T \theta_n, \quad (4)$$

где  $C$  – теплоемкость проводника сети;  $A_T$  – коэффициент теплоотдачи.

В конечном итоге получим, что потери можно вычислить посредством решения уравнения (4) и интегрирования (3). В целом решение может быть получено с использованием численных методов. Если же мощность и температура помещения цехов не изменяются, то выражение (3) можно преобразовать к наиболее удобному выражению:

$$P_{\text{пот}} = S^2 w \left( b + \frac{1}{t_2 - t_1} \int_{t_1}^{t_2} \theta_n dt \right) = S^2 w (b + \theta_{\text{п.ср}}), \quad (5)$$

где  $\theta_{\text{п.ср}}$  – средний перегрев в расчетном диапазоне.

Таким образом, в работе показана необходимость учета нагрева линий систем внутриводского электроснабжения, а также обоснована высокая точность вычисления потерь электроэнергии при таком случае.

### Источники

1. Братин С.М. Электрический и тепловой расчет кабеля. М.: Госэнергоиздат, 1960. 328 с.
2. Осика Л.К. Коммерческий и технический учет электрической энергии на оптовом и розничном рынках. Теория и практические рекомендации. СПб.: Политехника, 2005. 360 с.

УДК 621.34

## ОСОБЕННОСТИ СИСТЕМНОГО ПОДХОДА К ПРОБЛЕМЕ РАЗРАБОТКИ ТРЕБОВАНИЙ К БЕЗОТКАЗНОСТИ ЭЛЕКТРОТЕХНИЧЕСКИХ ОБЪЕКТОВ

Борис Васильевич Кузнецов<sup>1</sup>, Арина Юрьевна Шабалина<sup>2</sup>,  
Людмила Владимировна Ильина<sup>3</sup>, Алексей Борисович Кузнецов<sup>4</sup>  
<sup>1,2,3</sup>ФГБОУ ВО «КГЭУ», <sup>4</sup>Научно-производственное предприятие «ГКС»  
г. Казань  
<sup>1,2,3,4</sup>kuznetsov\_b@rambler.ru

Приведены основные проблемы, сопровождающие разработку требований к долговечности мехатронных объектов на ранних стадиях их внедрения или разработки с позиций системного подхода.

**Ключевые слова:** электротехнический объект, разработка, надёжность безотказность, наработка на отказ, вероятность безотказной работы, техническое обслуживание, ремонт.



# FEATURES OF THE SYSTEM APPROACH TO THE PROBLEM OF DEVELOPMENT OF REQUIREMENTS FOR FAILURE-FREE ELECTRICAL OBJECTS

Boris Vasilievich Kuznetsov, Arina Yurievna Shabalina,  
Lyudmila Vladimirovna Ilyina, Alexey Borisovich Kuznetsov

The main problems that accompany the development of requirements for the durability of mechatronic objects at the early stages of their implementation or development from the perspective of a systematic approach are presented.

**Key words:** electrical object, development, reliability, failure-free operation, MTBF, probability of failure-free operation, maintenance, repair.

Учитывая сложность одновременного задания требований ко всем свойствам надежности электротехнических объектов, проявляющихся неодинаково на различных этапах функционирования и эксплуатации и по-разному влияющих на эффективность их применения, с точек зрения практической и методической целесообразно рассмотреть возможные подходы к решению задачи обоснования требований отдельно к каждому свойству [1].

Обоснование требований только к безотказности может осуществляться применительно к таким объектам (подсистемам, элементам), использование по назначению которых происходит в течение довольно-таки непродолжительного промежутка времени, когда влияние других свойств надежности либо незначительно, либо другие свойства вообще не успевают проявиться.

Ввиду большого разнообразия методов решения задач, распределение требований по безотказности между подсистемами образцов представляется целесообразным сначала выделить их по наиболее существенным признакам [2].

Учитывая ограниченность информации на этапе разработки объектов, наибольшее применение находят методы, не использующие сведения о затратах по обеспечению надежности, а также статистические данные по надежности объектов-аналогов. Из методов пропорционального распределения высшим уровнем неопределенности обладает метод равномерного распределения, согласно которому требуемое значение вероятности безотказной работы (ВБР)  $i$ -й подсистемы ( $i$ -го элемента):

$$P_i = P^n, i = \overline{1, n}, \quad (1)$$

где  $P$  – требуемое значение ВБР объекта.

Задаваемая средняя наработка на отказ  $i$ -й подсистемы будет равна:

$$T_i = nT, i = \overline{1, n}, \quad (2)$$

где  $T$  – заданная средняя наработка на отказ объекта.

Недостатком этого метода является то, что уровень безотказности подсистем устанавливается без учета их важности, последствий их отказов и степени трудности достижения требуемой безотказности.

Более низким по сравнению с методом равномерного распределения уровнем неопределенности обладают методы, в которых важность подсистем по тем или иным соображениям может быть определена экспертами. В этом случае распределение осуществляется по зависимости  $P_i = P^{k_i}$ , в которой коэффициент  $k_i$  характеризует количественную меру важности  $i$ -й подсистемы. Для случая полной транзитивности коэффициент важности определится выражением:

$$k_i = \frac{2(n-i+1)}{n(n+1)}, 0 < k_i < 1, \sum_{i=1}^n k_i = 1, i = \overline{1, n}. \quad (3)$$

При наличии оснований для определения степени предпочтения подсистем по важности (сильная транзитивность альтернатив) коэффициент важности:

$$k_i = 2^{n-i} / (2^n - 1), i = \overline{1, n}. \quad (4)$$

Предпочтение надежности подсистем может быть произведено с помощью коэффициентов соотношений средних наработок на отказ, определенных экспертным путем исходя из анализа значимости (ранжирования возможных отказов, конструкции и физико-механических свойств материала каждой подсистемы). Коэффициенты соотношений средних наработок на отказ определяются по зависимостям:

$$k_1 = T_1 / T_1 = 1; \quad k_2 = T_2 / T_1; \quad k_i = T_i / T_1; \quad i = \overline{1, n};$$

где  $T_1 = \max(T_i)$  – по мнению экспертов.

При этом распределение требований по нижней границе осуществляется по (5), а по верхней границе – по (6):

$$T_i = k_i \sum_{i=1}^n k_i T, \quad (5)$$

$$T_i = b_i T, \quad (6)$$

где  $b_i = T_i / T_n; T_i = \min T_i = T_n; T_1 > T_2 > T_3 > \dots > T_i > \dots > T_n$ .

## Источники

1. Кузнецов Б.В., Горовацкий В.Я. Особенности системного подхода к проблеме разработки технических требований к электротехническим объектам // Сб. матер. 17-й Всерос. межвуз. науч.-техн. конф. Казань, 2005. Ч. 1. С. 168–170.

2. Основы войскового ремонта вооружения и техники РВ и А ВС РФ: учебник для курсантов военно-учебных заведений РВ и А ВС РФ / А.И. Бородин [и др.]. М: Министерство обороны РФ, 1999. 378 с.

УДК 62-523.2

### ВЛИЯНИЕ УГЛА УСТАВКИ ДАТЧИКА ПОЛОЖЕНИЯ РОТОРА НА ЭЛЕКТРОМЕХАНИЧЕСКИЕ ХАРАКТЕРИСТИКИ ВЕНТИЛЬНОГО ДВИГАТЕЛЯ

Михаил Дмитриевич Кузнецов<sup>1</sup>, Виктор Иванович Доманов<sup>2</sup>

ФГБОУ ВО «УлГТУ», г Ульяновск

<sup>1</sup>stalker2191@yahoo.com, <sup>2</sup>andrew.domanov@gmail.com

В статье рассматриваются электромеханические характеристики двигателя в зависимости от угла уставки датчика положения ротора и наличия регуляторов тока и скорости. В программной среде *Matlab/Simulink* был смоделирован вентильный двигатель и электропривод. Результаты моделирования занесены в таблицу.

**Ключевые слова:** вентильный двигатель, датчик положения ротора, электромеханические характеристики, векторное управление.

### INFLUENCE OF THE ANGLE OF THE ROTOR POSITION SENSOR SETTING ON THE ELECTROMECHANICAL CHARACTERISTICS OF THE FAN MOTOR

Mikhail Dmitrievich Kuznetsov, Victor Ivanovich Domanov

The article discusses the electromechanical characteristics of the engine depending on the angle of the setpoint of the rotor position sensor and the presence of current and speed controllers. In the Matlab / Simulink software environment, a valve motor and an electric drive were modeled. The simulation results are listed in the table.

**Key words:** valve motor, rotor position sensor, electromechanical characteristics, vector control.

Вентильный двигатель представляет из себя сложное устройство, которое состоит из нескольких узлов: коммутатора, двигателя и датчика положения ротора (ДПР) [1]. Электромеханическая часть – машина – выполняется в виде синхронной машины с возбудителем (или постоянным магнитом), датчика положения ротора (ДПР) и системой охлаждения (вентилятора). Электронная часть – коммутатор – выполняется в виде отдельного блока с силовой системой полупроводниковых ключей, роль которых могут выполнять транзисторы или тиристоры. Датчик положения ротора позволяет определить взаимное угловое положение ротора и статора и выдает команды для управления схемой коммутации обмоток.

Для управления данным типом двигателя часто используют векторное управление. При данном способе управления контроль двигателя осуществляется путем управления пространственным вектором потока. В векторном управлении используются следующие системы координат: неподвижная трехфазная система ABC, Декартова система координат  $\alpha\beta$ , вращающаяся система координат  $dq$  [2]. В системе  $dq$  оси системы вращаются со скоростью вращения ротора. Формулы данной системы представлены в виде:

$$\begin{cases} U_d = U_\alpha \cos \varphi + U_\beta \sin \varphi; \\ U_q = U_\beta \cos \varphi - U_\alpha \sin \varphi, \end{cases} \quad (1)$$

где  $U_\alpha, U_\beta$  – напряжения системы координат  $\alpha\beta$ ;  $\varphi$  – угол поворота ротора.

Из этого уравнения следует, что при изменении угла уставки датчика положения ротора мы можем изменять электромеханические характеристики вентильного двигателя.

В программной среде Matlab/Simulink были созданы модели вентильного двигателя и электропривода с регуляторами тока и скорости. Также в данных системах можно изменять значения угла уставки. Результаты измерений были занесены в табл. 1–4.

Таблица 1

Электромеханические характеристики ВД  
при разных углах уставки ДПР (без нагрузки)

Параметр	Угол, °								
	0	45	90	135	180	225	270	315	360
$M$	0	0	0	0	0	0	0	0	0
$n$	21	11	22,5	29,6	0,1	-30	-25	-11	-0,04
$I_d$	0	15	0	-15	-21	-15	0	15	20
$I_q$	0	0	0	0	0	0	0	0	0

Таблица 2

Электромеханические характеристики электропривода  
при разных углах уставки ДПР (без нагрузки)

Параметр	Угол, °								
	0	45	90	135	180	225	270	315	360
<i>M</i>	0	0	0	0	0	0	0	0	0
<i>n</i>	25	12,76	27	45	0,3	-52,6	-28	-12	-0,05
<i>Id</i>	0	17	0	-18	-27	-19,4	0	18	25
<i>Iq</i>	0	0	0	0	0	0	0	0	0

Таблица 3

Электромеханические характеристики ВД  
при разных углах уставки ДПР (с подачей нагрузки)

Параметр	Угол, °								
	0	45	90	135	180	225	270	315	360
<i>M</i>	5	5	5	5	5	5	5	5	5
<i>n</i>	-1,79	8,1	18	19	-20	-45	-26	-14	-1,79
<i>Id</i>	20,74	15	0,8	-13,5	-20	-15,5	-1,4	15	20,74
<i>Iq</i>	2,73	3	3,5	5	5	5	5	5	2,73

Таблица 4

Электромеханические характеристики электропривода  
при разных углах уставки ДПР (с подачей нагрузки)

Параметр	Угол, °								
	0	45	90	135	180	225	270	315	360
<i>M</i>	5	5	5	5	5	5	5	5	5
<i>n</i>	-1,5	10,57	22,88	29	-40	-80	-34	-15	-1,5
<i>Id</i>	25	18,14	1,07	-16,7	-28	-22	-1,69	17	25
<i>Iq</i>	2,59	2,83	3,68	5,2	3	2,64	5	2,86	2,59

Приведенные в табл. 1–4 данные позволяют сделать следующие выводы: 1) изменение угла уставки датчика положения ротора влияет на параметры двигателя; 2) введение обратных связей по проекции токов *dq* и скорости позволяет увеличить скорость вращения за счет увеличения тока *Id*.

### Источники

1. Доманов В.И., Доманов А.В. Разработка и исследование систем электропривода с вентильными двигателями: монография. Ульяновск: УлГТУ, 2015. 194 с.

2. Калачев Ю.Н. Векторное управление (заметки практика) [Электронный ресурс]. URL: [http://privod.news/files/vector\\_kalachev.pdf](http://privod.news/files/vector_kalachev.pdf) (дата обращения: 26.10.2019).

## АНАЛИЗ ВЕТРОВОГО ПОТЕНЦИАЛА И ВЫБОР ВЕТРОЭНЕРГЕТИЧЕСКОГО ОБОРУДОВАНИЯ

Айдар Айратович Латипов<sup>1</sup>, Рушана Хасяновна Гумерова<sup>2</sup>  
ФГБОУ ВО «КНИТУ–КАИ», г. Казань  
<sup>1,2</sup> latipov.aidar@mail.ru

В данной работе рассматривается анализ ветрового потенциала и выбор наиболее эффективного ветрогенератора. Зная график суточного распределения ветра, был определён класс ВЭУ. Сравнивались пять различных ветроустановок, и по коэффициенту использования был выбран наиболее эффективный ветрогенератор.

**Ключевые слова:** ветер, энергия, ветрогенератор.

## ANALYSIS OF WIND POTENTIAL AND CHOICE OF WIND POWER EQUIPMENT

Aidar Ayratovich Latipov, Rushana Khasyanovna Gumerova

In this paper, we analyze the wind potential and select the most efficient wind generator. Knowing the schedule of the daily distribution of wind, a wind turbine class was determined. Five different wind turbines were compared and the most efficient wind generator was selected by the utilization factor.

**Key words:** wind, energy, wind generator.

Ветер характеризуется следующими показателями:

- скорость среднемесячная и среднегодовая в соответствии с градациями по величине и внешним признакам по шкале Бофорта;
- скорость максимальная к порыву – очень южный показатель устойчивости работы ВЭС;
- периодичность смены направлений и силы ветра;
- турбулентность – внутренняя структура воздушного потока, которая создаст градиенты скорости не только в горизонтальной, но и в вертикальной плоскости;
- порывистость – изменение скорости ветра в единицу времени;
- плотность ветрового потока, зависящая от атмосферного давления, температуры и влажности.

Скорость ветра меняется от высоты над земной поверхностью, при этом стабильность воздушного потока увеличивается в высоких слоях воздуха.

Скорость ветра на заданной высоте можно определить с помощью формулы:

$$V_1 = V_0 \cdot \left( \frac{H_1}{H_0} \right)^k,$$

где  $V_1$  – скорость ветра на заданной высоте;  $V_0$  – скорость ветра на известной высоте (для метеостанций принято 10 м);  $H_1$  – заданная высота;  $H_0$  – высота измерения;  $k$  – эмпирический показатель шероховатости подстилающей поверхности.

Дан график распределения ветра по часам, представленный на рис. 1.

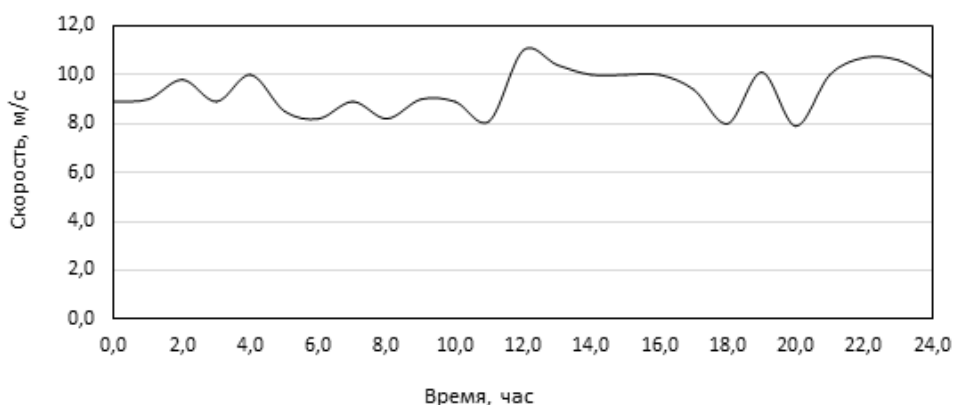


Рис. 1. График суточного распределения ветра

Средняя скорость ветра на высоте 80 м определена в 9,4 м/с.

Согласно стандарту ИЕС 61400-1 класс ВЭУ определяется экстремальной скоростью ветра и интенсивностью турбулентности.

Согласно указанному стандарту  $V_{ave} = 0,2 \cdot V_{ref}$ , где  $V_{ave}$  – среднегодовая скорость ветра.

Среднегодовая скорость ветра по данным ветроизмерений при пересчете на высоту оси ветроколеса (80 м) в местах установки ВЭУ достигает 9,4 м/с, при этом  $V_{ref} = 47$  м/с.

Рассчитанная по данным ветроизмерений величина  $V_{ref}$  не превышает значения в 50 м/с, следовательно, класс ВЭУ принимаем I, исходя из величины интенсивности турбулентности подкласс ВЭУ – В. Следовательно, при выборе оборудования следует руководствоваться классом ВЭУ IV.

Для определения наиболее эффективной номинальной мощности одной ВЭУ, будем отстраиваться от коэффициента использования номинальной мощности ВЭУ. Чем больше коэффициент использования, тем более эффективна данная ВЭУ. Исследования проведем для ВЭУ разных компаний. Ассортимент выпускаемой продукции представлен в табл. 1.

Таблица 1

## Модели ВЭУ, предлагаемые различными компаниями

Модель ВЭУ	Фирма производитель	Класс, ИЕС	$P_{\text{ном}}$ , МВт	$D_{\text{рот}}$ , м	$H_6$ , м
V-47	Vestas	IA	0,66	47	65
HW-77	HEAG Hewind	IIA	1,5	77	80
E-44	ENERCON	IA	0,9	44	45–55
E-53	ENERCON	IIA	0,8	52,9	50–73
E-40	ENERCON	IIA	0,5	40,3	42,2

По графикам зависимости генерируемой мощности от скорости ветра построим график зависимости КИУМ от скорости ветра. Для этого надо разделить мощность, вырабатываемую при определенной скорости ветра, на установленную мощность ВЭУ.

Зависимость КИУМ для ВЭУ с разной номинальной мощностью показана на рис. 2.

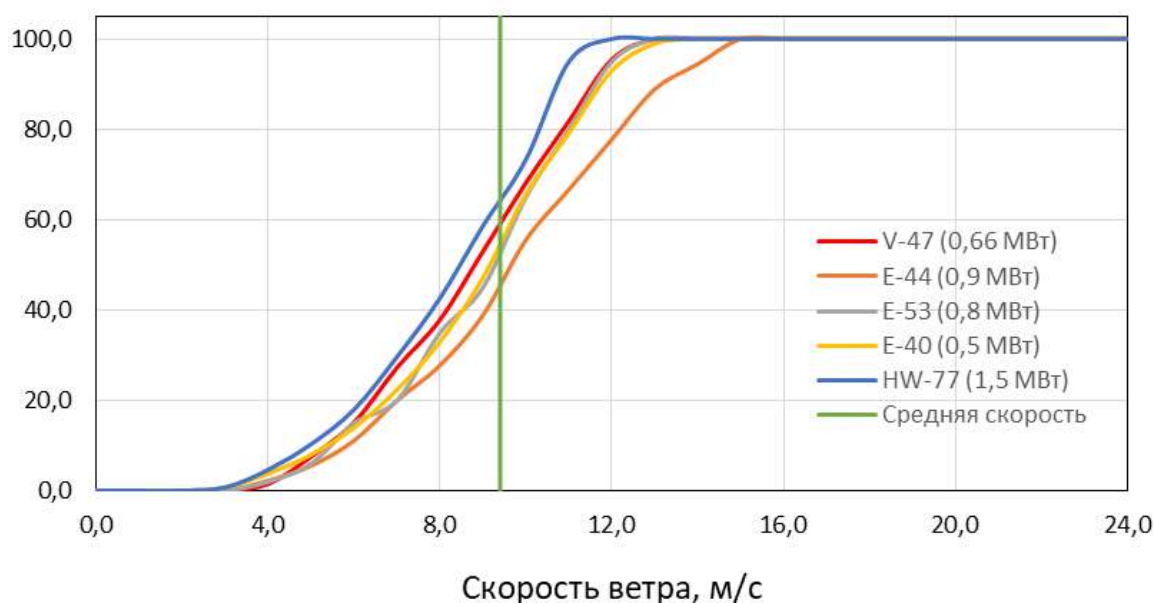


Рис. 2. Зависимость коэффициента использования установленной мощности для ВЭУ от скорости ветра

Как видно из рис. 2, наибольший КИУМ при скорости ветра 9,4 м/с достигается ветроустановками V-47 и HW-77. В рамках проекта выбираем ветрогенератор мощностью 660 кВт Vestas V-47 из-за его дешевизны и небольшим габаритам, что облегчает строительство ветроустановки.

Характеристики ветроустановки Vestas V-47/0,66MW представлены ниже в табл. 2. На рис. 3 представлена зависимость вырабатываемой мощности от скорости ветра, взятая с сайта производителя.



Таблица 2

## Характеристики ветроустановки Vestas V-47/0,66MW

Наименование	Показатель
Номинальная мощность, кВт	660
Диаметр ротора, м	47
Высота башни, м	65
Минимальная скорость ветра, м/с	4
Номинальная скорость ветра, м/с	15
Максимальная скорость ветра, м/с	25
Класс ВЭУ	IA
Количество лопастей, шт.	3
Генераторное напряжение, В	690



Рис. 3. Зависимость вырабатываемой мощности от скорости ветра

**Источники**

1. Беляков П.Ю. Особенности преобразования энергии и задачи управления в электроэнергетических установках на базе возобновляемых источников энергии. Воронеж: Кварта, 2007. 82 с.

2. Гельман М.В. Преобразовательная техника. Южно-Уральск: ИЦ «ЮУГУ», 2009. 425 с.

3. Толстихина Л.В. Параметры электрооборудования и режимы электроэнергетических систем в примерах и иллюстрациях: учеб. пособие для практ. занятий. Саяногорск: Сибирский федеральный университет, 2010. 180 с.

4. V47–660 kW. Pitch regulated wind turbine with OptiTip and OptiSlip [Электронный ресурс]. URL: [http://www.creswindfarm.gr/site1/Articles/V47\\_US.pdf](http://www.creswindfarm.gr/site1/Articles/V47_US.pdf) (дата обращения: 21.09.2019).

5. Ветрогенератор Vestas V47–660 кВт – 65м [Электронный ресурс].  
URL: <https://ru.reselite.de/vetrogenerator/germany-europe/vestas-v47-660kw-3.htm>  
(дата обращения: 21.09.2019).

УДК 621.3.026.45

## **ДИАГНОСТИРОВАНИЕ СОСТОЯНИЯ ШТАНГОВЫХ СКВАЖИННЫХ НАСОСНЫХ УСТАНОВОК СРЕДСТВАМИ СТАНЦИИ УПРАВЛЕНИЯ**

Валерий Александрович Манахов<sup>1</sup>, Алексей Николаевич Цветков<sup>2</sup>

ФГБОУ ВО «КГЭУ», г. Казань

<sup>1</sup>Valeriy\_Manakhov@mail.ru, <sup>2</sup>Tsvetkov9@mail.ru

В статье рассмотрена станция управления, которая предназначена для управления, защиты, диагностирования состояния установки станка-качалки штанговой скважинной насосной установки. Представлены типовые неисправности штанговой скважинной насосной установки, которые можно диагностировать станцией управления.

**Ключевые слова:** диагностика, станция управления, штанговая скважинная насосная установка, ваттметрирование, электродвигатель.

## **DIAGNOSIS OF THE STATUS OF BARBAR BOREHOLE PUMP UNITS BY MEANS OF THE CONTROL STATION**

Valery Alexandrovich Manakhov, Alexey Nikolaevich Tsvetkov

The article describes the control station, which is designed to control, protect, diagnose the installation status of the rocking machine, sucker rod pump unit. Typical malfunctions of a sucker-rod pumping unit that can be diagnosed by a control station are presented.

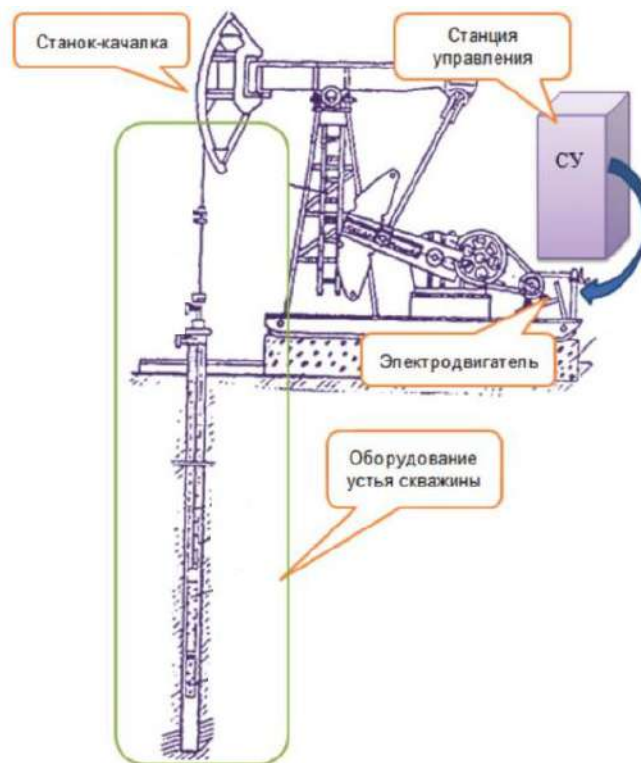
**Key words:** diagnostics, control station, sucker-rod pumping unit, wattmetry, electric motor.

В России более половины всех скважин эксплуатируются с помощью штанговых скважинных насосных установок (ШСНУ), которые приводятся двигателями, непосредственно подключенными к питающей сети с помощью магнитных пускателей, коммутационных и управляющих аппаратов (прямой пуск). Однако число данных пусков, особенно на малолитражных скважинах, может достигать нескольких десятков. С учетом динамической нагрузки на валу электродвигателя данное обстоятельство может сопровождаться

провалами напряжения в сети и приводить к значительным затратам, связанным с поломкой электротехнического и технологического оборудования, а также к простоям скважины. Следовательно, актуальным является повышение эффективности эксплуатации станков-качалок, а именно, применение современной, отвечающей всем требованиям станции управления ШСНУ (см. рисунок).

Конструктивно станция управления выполнена в виде металлического шкафа одностороннего или двухстороннего обслуживания. На нижней стороне шкафа располагаются сальники ввода-вывода главной цепи, на боковой стороне – отсек для подключения телемеханики, преобразователь частоты расположен в силовом отсеке.

Станция управления (СУ) предназначена для управления, защиты, контроля параметров и регулирования скорости качания установки ШСНУ с трехфазным электродвигателем. Главным компонентом СУ является контроллер, обеспечивающий выполнение технологических режимов работы объекта и содержащий необходимый функционал и алгоритмическую обработку данных силового коммутатора для включения и отключения электродвигателя, модема и набора датчиков технологических параметров. Требования к станции управления должны обеспечивать возможность изменения режима работы ШСНУ путем изменения скорости качания с помощью встроенного преобразователя частоты.



Структурная схема ШСНУ

Одним из средств диагностирования состояния станка-качалки служит модуль ваттметрирования, который предназначен для работы в составе аппаратно программного комплекса нефтяной скважины.

Наиболее часто возникающие неисправности станков-качалок показаны в таблице. Практически все эти неисправности можно выявить с помощью модуля ваттметрирования. Модуль в процессе работы циклически измеряет значения поступающих на входные клеммы тока и напряжения. По измеренным мгновенным значениям токов и напряжений трех фаз микроконтроллером модуля проводится вычисление заявленных параметров потребляемой оборудованием электроэнергии.

### Основные неисправности ШСНУ

Элемент неисправности	Тип неисправности
Электродвигатель	– вибрация электродвигателя; – недостаточно надежное торможение; – затрудненный запуск электродвигателя
Кривошип	– проворачивание пальца в отверстии кривошипа; – нарушение соединения кривошипа с валом редуктора; – сползание противовесов с кривошипа
Шатун	– ослабление соединения шатуна; – задевание шатунов за кривошипы или противовесы; – расшатанность шатунов; – осевое смещение пальца верхней головки шатуна; – заедание пальцев головок шатунов в отверстиях траверсы
Траверса	– расшатанность траверсы; – смещение корпуса подшипника опоры траверсы; – смещение корпуса подшипника опоры траверсы; – задевание траверсой канатной подвески головки балансира
Балансир	– нарушение соединения оси балансира с балансиром; – колебание головки балансира в горизонтальной плоскости; – ослабление соединения головки балансира с колонной штанг; – перемещение балансира по его квадратной оси
Клиноременная передача	– ненормальная работа клиноременной передачи; – буксование клиноременной передачи; – неодинаковое провисание клиновых ремней
Редуктор	– чрезмерный нагрев корпуса редуктора; – нагрев подшипников редуктора; – коррозия деталей редуктора; – неравномерная нагрузка на редуктор

Наиболее простым способом выявления неисправностей является способ сравнения ваттметрограммы, полученной при подъеме и спуске плунжера насоса. Так, например, большая разница частей ваттметрграммы говорит о дисбалансе станка-качалки. Сигнал ваттметрограммы легко преобразуется в спектр, на основании которого можно выявлять и другие типовые отклонения от нормальной работы.

Публикация статьи осуществлена в рамках проекта «Создание серии электроприводов на базе российских высокоэффективных синхронных двигателей для станков-качалок нефти с применением беспроводных систем передачи данных и адаптивной системой управления для «умных» месторождений», Соглашение №074-11-2018-020 с Минобрнауки РФ от 30 мая 2018 г.

### **Источники**

1. Кричке В.О. Анализ работы станков-качалок с помощью автоматических устройств // Автоматизация и телемеханика в нефтяной промышленности. 1976. № 5. С. 23–25.

3. Исаченко И.Н., Гольдштейн Е.И., Налимов Г.П. Методы контроля сбалансированности станка-качалки на основе измерения электрических параметров // Нефтяное хозяйство. 2002. № 1. С. 60–61.

2. Модель системы управления станком-качалкой на основе синхронных двигателей с бездатчиковым методом / Т.И. Петров [и др.] // Известия вузов. Проблемы энергетики. 2018. № 7-8. С. 107–116.

УДК 621.396.6

## **ИССЛЕДОВАНИЕ МАШИНЫ ПЕРЕМЕННОГО ТОКА С ПОВЫШЕННЫМИ ЭНЕРГЕТИЧЕСКИМИ ПОКАЗАТЕЛЯМИ В ПРОГРАММНОМ КОМПЛЕКСЕ ELCUT**

Алексей Андреевич Петров<sup>1</sup>, Анатолий Юрьевич Афанасьев<sup>2</sup>  
ФГБОУ ВО «КНИТУ-КАИ», г. Казань  
<sup>1</sup>PetrovAlekse95@mail.ru, <sup>2</sup>afanasiev\_eo@mail.ru,

В данной работе представлены результаты исследования распределения магнитной индукции в рабочем зазоре машины переменного тока с повышенными энергетическими характеристиками. Проведено сравнение результатов, полученных аналитическим и программным методами.

**Ключевые слова:** электрическая машина переменного тока, пазы, комбинированная обмотка, фазный ток, плотность тока, магнитодвижущая сила.

## **RESEARCH OF ALTERNATING CURRENT MACHINE WITH IMPROVED ENERGETIC PROPERTIES IN THE PROGRAM COMPLEX ELCUT**

Alexey Andreevich Petrov, Anatoly Yuryevich Afanasyev

This paper presents the results of a study of the distribution of magnetic induction in the working gap of an alternating current machine with increased energy characteristics. The results obtained by analytical and software methods are compared.

**Key words:** AC electric machine, grooves, combined winding, phase current, current density, magnetomotive force.

В современных электромеханических системах находят широкое применение электрические машины переменного тока. Их важными показателями являются амплитуды первой и высших пространственных гармоник магнитной индукции в воздушном зазоре. Одним из путей улучшения гармонического состава магнитного поля в рабочем зазоре является применение обмотки двойного питания.

Ранее на XVIII Международном симпозиуме «Энергоресурсоэффективность и энергосбережение» была представлена работа, посвященная двигателю с повышенными энергетическими показателями [1]. В ней были получены законы распределения магнитодвижущей силы МДС обмотки с двойным питанием и ее первой гармоники.

В ходе моделирования двигателя в программной среде ELCUT [2] был проведен расчет плоскопараллельного поля, получено распределение магнитной индукции вдоль воздушного зазора (рис. 1), а также значения высших пространственных гармоник и моменты асинхронных электрических машин при стандартной и рассматриваемой в данной работе обмотках.

В таблице приведены значения первой и высших пространственных гармоник, рассчитанных аналитически и путем моделирования магнитного поля.

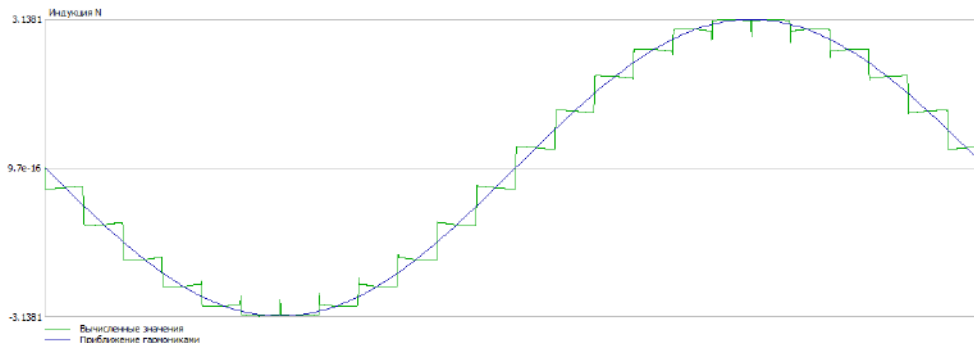


Рис. 1. Распределение магнитной индукции вдоль воздушного зазора статора при использовании обмотки двойного питания

Сравнение результатов при аналитическом расчете и моделировании поля обмотки двойного питания

Номер гармоники	Амплитуды МДС при аналитическом расчете	Амплитуды индукции при моделировании в Elcut	Относительные значения амплитуд при аналитическом расчете	Относительные значения амплитуд при моделировании
1	7,5093	3,137	1	1
11	0,0118	0,0086	0,0016	0,0022
13	0,0100	0,0070	0,0014	0,0021
23	0,3268	0,1613	0,0435	0,0514

Номер гармоники	Амплитуды МДС при аналитическом расчете	Амплитуды индукции при моделировании в Elcut	Относительные значения амплитуд при аналитическом расчете	Относительные значения амплитуд при моделировании
25	0,3007	0,1245	0,0400	0,0396
35	0,0037	0,0026	0,0004	0,0008
37	0,0035	0,0023	0,0004	0,0007
47	0,1604	0,0775	0,0213	0,0247
49	0,1539	0,0638	0,0204	0,0203

Для более наглядной картины были построены графики амплитуд гармоник в относительных единицах, показаны амплитуды гармоники отличные от нуля (рис. 2). Был получен выходной момент двигателя при использовании стандартной и рассматриваемой обмотки, увеличение выходного момента при использовании обмотки двойного питания составляет 12,42 %, что сопоставимо с данными, полученными при аналитическом расчете [1].

Таким образом, в работы были получены основные выводы:

1. Анализ гармонического состава показал, что в кривых МДС отсутствуют четные гармоники, а так же гармоники кратные 3.

2. Высшие гармоники значительно меньше первой.

3. Сравнительно большие величины высших гармоник с номерами 23,24 и 47,49, близких к числам 24 и 48, по сравнению с другими высшими гармониками.

4. Отличие результатов расчета полученных в данной работе, заключается в учете щелей между пазами статора.

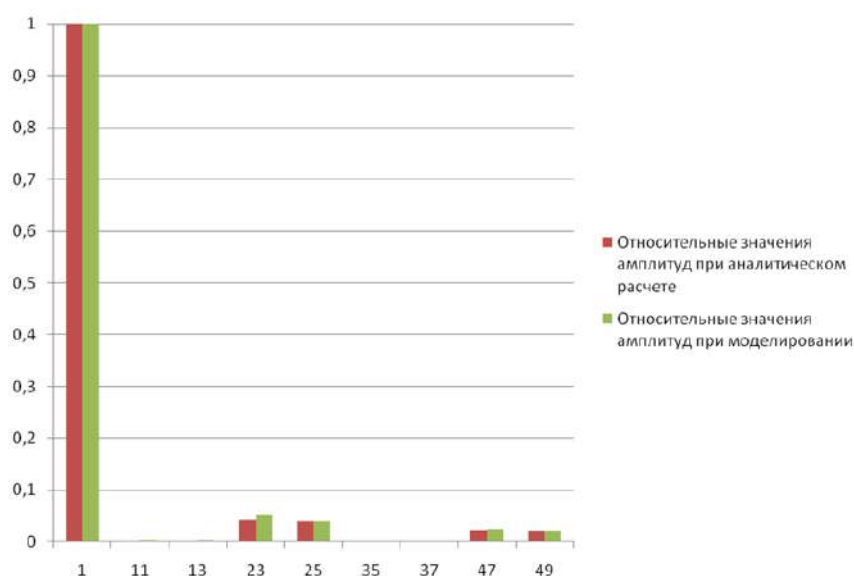


Рис. 2. Результаты расчета поля обмотки двойного питания аналитическим методом и моделированием

## Источники

1. Афанасьев А.Ю., Петров А.А., Каримов А.Р. Анализ трехфазной обмотки двойного питания // Энергоресурсоэффективность и энергосбережение: сб. тр. XVIII Междунар. симпозиума. Казань, 2018. С. 301–305.

2. Elcut: новый подход к моделированию полей [Электронный ресурс]. URL: <http://https://elcut.ru/> (дата обращения 02.09.2019).

УДК 621.313.333.2

## ВОПРОСЫ ЭЛЕКТРОМАГНИТНОЙ СОВМЕСТИМОСТИ ЧАСТОТНО-РЕГУЛИРУЕМОГО ЭЛЕКТРОПРИВОДА НАСОСА С ПИТАЮЩЕЙ ЭЛЕКТРОСЕТЬЮ НАСОСНОЙ СТАНЦИИ

Максим Владиславович Романов<sup>1</sup>, Танир Хамитевич Мухаметгалеев<sup>2</sup>

<sup>1</sup>ФГБОУ ВО «КНИТУ (КХТИ)», <sup>2</sup>ФГБОУ ВО «КГЭУ», г. Казань

<sup>1</sup>m\_romanov96@mail.ru, <sup>2</sup>banzay-13-13@yandex.ru

В данной работе рассматривается частотно-регулируемый электропривод дренажного насоса мощностью 10 кВт, который используется для перекачки жидкости из приемного резервуара в комплекс очистных сооружений, где в последующем происходит ее обработка.

**Ключевые слова:** асинхронный электропривод, преобразователь частоты, высшие гармоники, энергоэффективность.

## ISSUES OF ELECTROMAGNETIC COMPATIBILITY OF THE FREQUENCY-REGULATED PUMP ELECTRIC DRIVE WITH THE PUMP STATION SUPPLY ELECTRIC NETWORK

Maxim Vladislavovich Romanov, Tanir Khamitevich Mukhametgaleev

In this paper, we consider a frequency-controlled electric drive of a 10 kW drainage pump, which is used to pump liquid from a receiving tank to a complex of treatment facilities, where it is subsequently processed.

**Key words:** asynchronous electric drive, frequency converter, higher harmonics, energy efficiency.

Целью работы явилось минимизация влияния на оборудование высших гармоник. Исследование их влияния проводилось с использованием компьютерного моделирования в среде Matlab.



В дренажном насосе используется асинхронный электродвигатель с преобразователем частоты. Асинхронные электродвигатели являются основными источниками энергии для всех видов насосов, по различным оценкам от 20–25% мирового потребления электроэнергии приходится на эксплуатацию насосного оборудования. Преобразователь частоты необходим для обеспечения плавного регулирования технологических процессов, а также для повышения уровня энергоэффективности. Его использование является одним из перспективных направлений в области энергосберегающих технологий последних лет, так как это снижает потребление электрической энергии, повышает степень автоматизации, увеличивается удобство эксплуатации оборудования и качество технологических процессов. Но частотный преобразователь имеет и ряд недостатков, одним из которых является генерирование высших гармоник, которые проявляются при работе самого преобразователя, что негативно влияет на всю питающую сеть [1].

Выходные ток и напряжение отличаются искаженной формой из-за работы ШИМ-инвертора. Питание статора двигателя не линейным током приводит к тому, что его изоляция быстрее стареет, портятся подшипники, увеличивается акустический шум при работе двигателя, растет вероятность как теплового, так и электрического пробоя. Для сети, питающей преобразователь, такое положение дел приводит к наличию помех, что, в свою очередь, может навредить другому оборудованию, питающемуся от этой же сети [2].

Для повышения качества электроэнергии необходимо минимизировать влияние высших гармоник на оборудование. Избавление от помех, генерируемых преобразователем частоты, возможно установкой входных и выходных фильтров, которые спасают сеть и сам двигатель от искаженной формы сигнала [3].

### **Источники**

1. Браславский И.Я., Ишматов З.Ш., Поляков В.Н. Энергосберегающий асинхронный электропривод. М.: Академия, 2014. 256 с.
2. Лезнов Б.С. Частотно-регулируемый электропривод насосных установок. М.: Машиностроение, 2013. 176 с.
3. Клевцов А.В. Преобразователи частоты для электропривода переменного тока. Практическое пособие для инженеров. СПб.: Гриф и К, 2010. 224 с.

## СИНХРОННЫЙ ЭЛЕКТРОДВИГАТЕЛЬ С УЛУЧШЕННЫМИ МАССОГАБАРИТНЫМИ ХАРАКТЕРИСТИКАМИ

Николай Анатольевич Рыбушкин<sup>1</sup>, Анатолий Юрьевич Афанасьев<sup>2</sup>

ФГБОУ ВО «КНИТУ-КАИ», г. Казань

<sup>1</sup>nikolay\_rybushkin@mail.ru, <sup>2</sup>afanasiev\_eo@mail.ru

Объект исследования – синхронный электродвигатель с магнитной редукцией торцевого исполнения. Цель работы – улучшение массогабаритных показателей синхронного электродвигателя за счет изменения его конструкции. Проанализирована конструкция синхронного электродвигателя с магнитной редукцией. Предложено решение по уменьшению массы электродвигателя и оптимизации его конструкции. Приведенные результаты могут быть применены при дальнейшей разработке гибридных силовых установок транспортных средств.

**Ключевые слова:** электропривод, синхронный электродвигатель с магнитной редукцией, массогабаритный показатель.

## SYNCHRONOUS ELECTRIC MOTOR WITH IMPROVED MASS AND OVERALL CHARACTERISTICS

Nikolay Anatolyevich Rybushkin, Anatoly Yuryevich Afanasyev

The object of study is a synchronous electric motor with magnetic reduction of the end design. The purpose of the work is to improve the overall dimensions of a synchronous electric motor by changing its design. The design of a synchronous motor with magnetic reduction is analyzed. A solution is proposed to reduce the mass of the electric motor and optimize its design. The results can be applied in the further development of hybrid propulsion systems of vehicles.

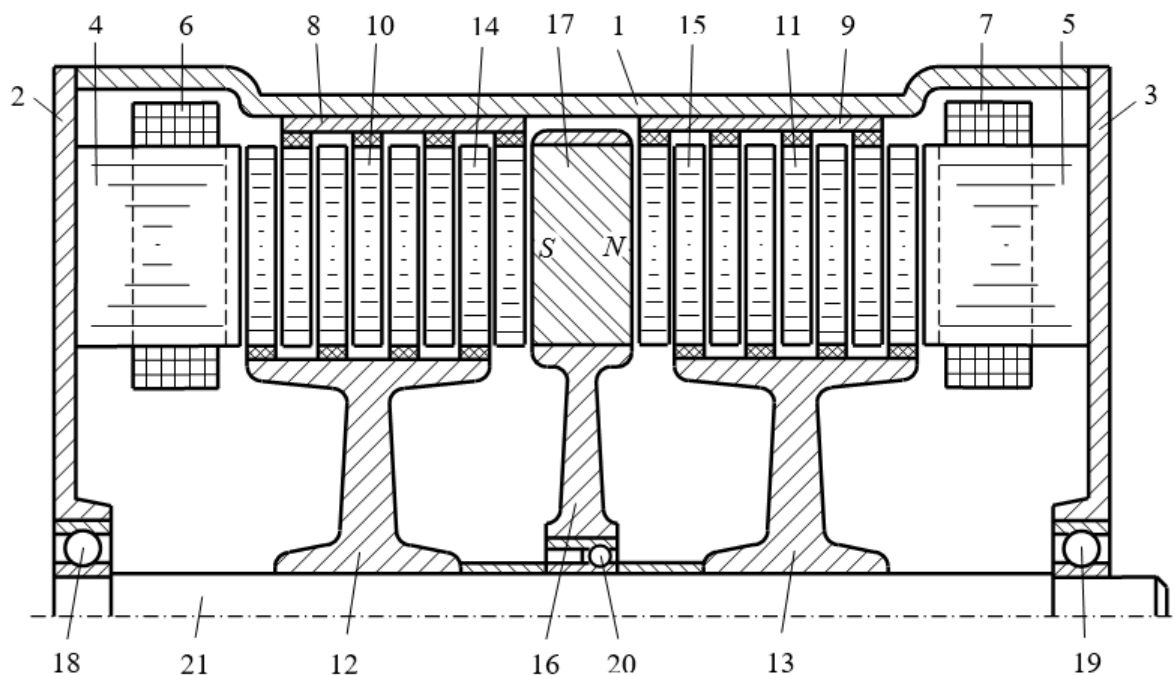
**Key words:** electric drive, synchronous electric motor with magnetic reduction, mass-dimensional indicator.

Известен патент РФ 2375806 на синхронный электродвигатель с магнитной редукцией. В данной работе предлагается усовершенствование конструкции электродвигателя, предложенной в патенте. Технический результат заключается в улучшении массогабаритных показателей [1].

Технический результат достигается тем, что ротор-индуктор и ротор имеют ступицы, а внутренний диаметр их активной части увеличен из условия минимума объема твердых частей электродвигателя при фиксированном моменте.

На рисунке представлен синхронный электродвигатель, где 1 – корпус; 2, 3 – подшипниковые щиты; 4, 5 – магнитопроводы статора с зубцами; 6, 7 – катушки; 8, 9 – втулки статора; 10, 11 – диски статора; 12, 13 – ступицы; 14, 15 – диски ротора; 16 – ступица ротора-индуктора; 17 – постоянный магнит; 18, 19 – подшипники ротора; 20 – подшипник ротора-индуктора; 21 – вал.

Синхронный электродвигатель работает следующим образом. При подаче на обмотку статора трехфазной системы напряжений возникает вращающееся магнитное поле с восемью полюсами. Оно увлекает за собой ротор-индуктор. Вместе с ним вращаются области большой магнитной индукции в дисках статора и ротора. В результате ротор поворачиваются так, что места совпадения положений ферромагнитных элементов дисков статора и ферромагнитных элементов дисков ротора находятся в зонах максимума модуля магнитной индукции.



Продольное сечение синхронного электродвигателя

Наличие нескольких дисков статора и ротора с ферромагнитными секторами вызывает многократную деформацию магнитного поля в зоне дисков, что увеличивает развиваемый момент и позволяет улучшить массогабаритные показатели.

На торцевых поверхностях коронок зубцов 6, 7, обращенных к активной зоне, имеются клиновидные выступы в виде секторов, повторяющие по форме и количеству ферромагнитные элементы дисков статора, что увеличивает развиваемый момент.

Ферромагнитные элементы дисков статора и ротора медленного вращения выполнены из электротехнической стали шихтованными для уменьшения потерь в стали на вихревые токи, поскольку в процессе работы магнитная индукция в секторах изменяется.

Передача момента от ротора быстрого вращения к ротору медленного вращения является упругой через магнитное поле. При увеличении момента нагрузки на валу медленного вращения он отстает на некоторый угол от положения, соответствующего холостому ходу.

Электродвигатель не имеет механических контактов между подвижными активными частями, бесшумен в работе, имеет большой срок службы, определяемый подшипниками, допускает ударные нагрузки, так как связь между роторами осуществляется через магнитное поле [2].

Центральное размещение ротора-индуктора с постоянными магнитами снижает магнитный поток рассеяния в магнитном редукторе приблизительно в четыре раза по сравнению с несимметричным размещением. Это увеличивает полезный магнитный поток, проходящий через диски статора и ротора, что увеличивает максимальный вращающий момент электродвигателя.

### **Источники**

1. Синхронный электродвигатель с магнитной редукцией: пат. 2375806 Рос. Федерация № 2008139836/09; заявл. 07.10.08; опубл. 10.12.09, Бюл. № 34.

2. Афанасьев А.Ю. Основы автоматизированного электропривода: учеб. пособие. Казань: Изд-во Казан. гос. техн. ун-та, 2005. 125 с.

УДК 629.3.082.3

## **АНАЛИЗ И ПЕРСПЕКТИВА РАЗВИТИЯ ЗАРЯДНЫХ УСТРОЙСТВ ДЛЯ ЭЛЕКТРОМОБИЛЕЙ**

Газинур Маратович Рязанов<sup>1</sup>, Виктор Иванович Доманов<sup>2</sup>

ФГБОУ ВО «УлГТУ», г. Ульяновск

<sup>1</sup>mr.gazinur63@mail.ru, <sup>2</sup>andrew.domanov@gmail.com

В статье рассматриваются мобильные зарядные устройства для электромобилей, которые подразделяются на медленные и быстрые. Также в статье представлены некоторые рыночные модели мобильных зарядных устройств. Рассмотрены их основные преимущества и недостатки.

**Ключевые слова:** мобильные зарядные устройства, электромобиль, мощность, сила тока.

## ANALYSIS AND PROSPECTS OF DEVELOPMENT OF CHARGERS FOR ELECTRIC CARS

Gazinur Maratovich Ryazapov, Victor Ivanovich Domanov

The article discusses mobile chargers for electric vehicles, which are divided into slow and fast. The article also presents some market models of mobile chargers. Their main advantages and disadvantages are considered.

**Key words:** mobile chargers, electric car, power, current.

Электромобили, которые передвигаются за счет электроэнергии, начали производиться не так давно. С появлением электромобилей возникает проблема нехватки зарядных станций на заправках. Но есть решение этой проблемы. Для этого применяются мобильные зарядные устройства, которыми можно заряжать электромобиль через обычную розетку дома или на работе.

На сегодняшний день по степени мощности выделяют две категории зарядных устройств:

- медленные зарядные устройства,
- быстрые зарядные устройства.

К медленным зарядным устройствам относятся зарядные станции мощностью до 3 кВт, но существуют и иные модели, мощность которых составляет 6 кВт. Время зарядки электромобиля зависит от мощности бортового зарядного устройства. Например, чтобы полностью зарядить аккумулятор устройством мощностью 3 кВт понадобится 6–12 ч.

К быстрым зарядным устройствам относятся зарядные станции мощностью 7 или 22 кВт, которые работают от однофазной или трехфазной сети. Сила тока составит 32 А. Например, зарядное устройство мощностью 7 кВт может зарядить электромобиль с аккумулятором 30 кВт·ч за 3–5 ч, а зарядное устройство мощностью 22 кВт заряжает за 1–2 ч.

Большинство электромобилей могут заряжаться от быстрых зарядных установок. Сейчас в России наиболее распространенным стандартом для зарядных установок является разъем Type 2.

В последние годы с увеличением количества электромобилей, на рынке электротоваров повысилось предложение на мобильные зарядные устройства для электромобилей. Рассмотрим некоторые из них:

1. ClipperCreek HCS-40. Это одна из самых универсальных зарядных станций их доступных на рынке. HCS-40 работает практически с любым транспортным средством, к примеру, оно подходит BMW i8, BMW i3, Ford Fusion Energi, Fiat 500e, Ford Focus Electric, Chevy Volt, Nissan Leaf и Ford C-Max.

На станции есть индикаторы, указывающие на статус зарядки или на неполадки в электропитании. Длина кабеля – 7,5 м. Зарядная станция рассчитана на напряжение от 208 до 240 В и силу тока в 32 А.

2. Aerovironment RS EV. Компания Aerovironment, которая производит зарядные устройства более 20 лет, заработала себе столь хорошую репутацию, что зарядки ее производства предпочитают такие известные производители, как Mitsubishi, Volvo, Kia, Ford, Hyundai, Nissan и Fiat.

Aerovironment RS – очень мощное зарядное устройство на 30 А, 240 В, которое способно полностью зарядить аккумулятор электромобиля в 5 раз быстрее, чем штатные зарядные устройства, который поставляется в комплектации с машиной. Компания Aerovironment настолько уверена в качестве своей зарядной станции, что предоставляет гарантию на 3 года.

3. Siemens Versicharge 30. Компания Siemens, также давно уже зарекомендовавшая себя в области электроники и электротехники, выпустила на рынок свое собственное зарядное устройство Versicharge 30, рассчитанное на 30 А и 240 В. Оно способно зарядить большинство электрических транспортных средств менее чем за 3,5 часа. Еще одной особенностью является функция «длительной зарядки», при которой аккумулятор заряжается в течение 8 часов. Это очень удобно, когда ставишь электромобиль в гараже на ночь. Весит Versicharge 30 всего 7,2 кг и поставляется в комплекте с сетевым шнуром длиной 4,25 м. На корпусе станции есть яркий светодиод, по которому можно судить, насколько заряжен аккумулятор электромобиля [1].

Главными преимуществами этих зарядных устройств являются их мобильность, простота в использовании, надежность и универсальность (зарядное устройство практически подходит ко всем электромобилям). Кроме того при помощи мобильных зарядных устройств можно заряжать электромобиль от обычной розетки.

К недостаткам мобильных зарядных устройств можно отнести долгую зарядку.

Таким образом, задача создания зарядных устройств является актуальной. Сами зарядные устройства должны быть универсальными по входному питанию. Необходимо создавать зарядные устройства, которые адаптируются к параметрам сети и позволяют обеспечить максимально быстрый заряд.

### **Источники**

1. Зарядные станции для электромобилей: типы и их особенности [Электронный ресурс]. URL: <https://ev-avto.ru/electricheskie/zaryadnye-stancii-dlya-elektromobiley-tipy-i-ih-osobennosti> (дата обращения: 26.10.2019).

## ОСОБЕННОСТИ ИСПОЛЬЗОВАНИЯ ДИЗЕЛЬ-ГЕНЕРАТОРНЫХ АГРЕГАТОВ В АВТОНОМНЫХ ТОПЛИВНО-ЭНЕРГЕТИЧЕСКИХ КОМПЛЕКСАХ

Александр Евгеньевич Савенко<sup>1</sup>, Павел Станиславович Савенко<sup>2</sup>  
ФГБОУ ВО «КГМТУ», г. Керчь  
<sup>1</sup>savenko-70@mail.ru, <sup>2</sup>pashasavenko@gmail.com

В статье рассмотрено существование обменных и синфазных колебаний мощности при параллельной работе дизель-генераторных агрегатов в составе автономных топливно-энергетических комплексов. Проанализированы причины их возникновения, способы уменьшения и возможность прогнозирования при помощи использования карт настроек зависимостей характеристик колебаний мощности от параметров контуров регулирования частоты вращения дизель-генераторных агрегатов.

**Ключевые слова:** обменные колебания мощности, параллельная работа, автономный электротехнический комплекс, генераторный агрегат, карты настроек.

## FEATURES OF USE OF DIESEL-GENERATING UNITS IN AUTONOMOUS FUEL-ENERGY COMPLEXES

Alexander Evgenievich Savenko, Pavel Stanislavovich Savenko

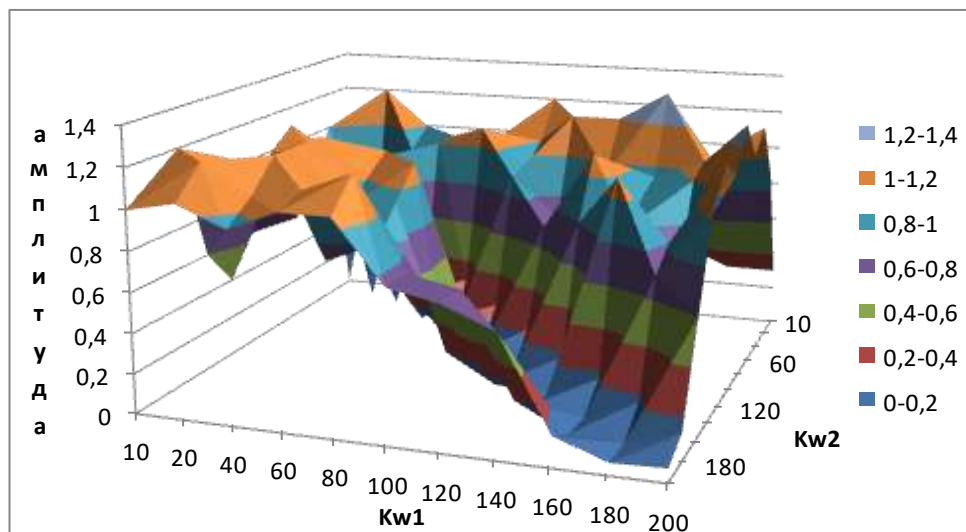
The article considers the existence of exchange and common-mode power fluctuations during parallel operation of diesel generator units as part of autonomous fuel and energy complexes. The causes of their occurrence, ways to reduce and the possibility of forecasting using the settings cards of the dependences of the characteristics of power fluctuations on the parameters of the speed control circuits of diesel generator sets are analyzed.

**Key words:** exchange power fluctuations, parallel operation, autonomous electro-technical complex, generating set, settings cards.

Многие объекты топливно-энергетического комплекса расположены на большом удалении от централизованного электроснабжения и являются автономными с точки зрения обеспечения их электроэнергией [1]. В таких случаях создается автономный электротехнический комплекс, в котором используется параллельная работа дизель-генераторных агрегатов. Это дает следующие преимущества: рациональное использование вырабатываемой электроэнергии, обеспечение надежности электротехнического комплекса, работа агрегатов с наивысшими коэффициентами полезного действия и возможность ремонта отдельных агрегатов, экономию топлива и ресурса агрегатов. Вместе с тем, исследования показали, что при параллельной работе дизель-генераторных агрегатов возникают обменные и синфазные колебания мощности [2].

Математическое моделирование показало, что основной причиной возникновения обменных колебаний мощности между генераторами является люфт в контурах регулирования скорости дизель-генераторных агрегатов [3]. В разработанном методе уменьшения амплитуды обменных колебаний мощности при параллельной работе дизель-генераторных агрегатов автономного электротехнического комплекса результат достигается за счет уменьшения коэффициентов передачи регуляторов частоты вращения таких агрегатов [2]. В результате проведенных исследований также выяснилось, что синфазные колебания мощности при параллельной работе дизель-генераторных агрегатов могут появляться в результате неодинаковых значений настроек коэффициентов передачи и уставок по частоте вращения регуляторов частоты вращения. Для их исключения в разработанном алгоритме работы блока устранения обменных колебаний мощности заложено поддержание равенства коэффициентов передачи регуляторов и уставок по частоте вращения [2].

Зависимости амплитуды обменных колебаний мощности от зазора люфта, амплитуды синфазных колебаний от разницы коэффициентов передачи регуляторов (см. рисунок) и периода синфазных колебаний от разницы уставок по скорости имеют сложный нелинейный характер.



Карта зависимости амплитуды синфазных колебаний мощности дизель-генератора от значений коэффициента передачи регулятора частоты

Ясность характера таких зависимостей появилась после математического моделирования всего поля возможных соотношений зазоров люфтов, коэффициентов передачи и уставок по частоте вращения регуляторов частоты. По результатам такого моделирования получена графическая визуализация в виде карт настроек [3, 4].



На основе карт могут быть введены рекомендации по ограничению амплитуды обменных колебаний в нормативные документы, как общего характера, так и конкретно для определенных типов оборудования. Так же карты дают возможность определять существующие в контуре регулирования частоты зазоры люфта по измеренным амплитудам обменных колебаний. Разработанная методика построения карт зависимости амплитуды и периода синфазных колебаний мощности от значений коэффициентов передачи и уставок по частоте вращения регуляторов позволяет значительно улучшить качество параллельной работы дизель-генераторных агрегатов. Использование карт настроек амплитуды и периода синфазных колебаний мощности совместно с картами настройки амплитуды обменных колебаний мощности в зависимости от зазоров люфта дает возможность глубокого анализа работы автономных электротехнических комплексов в топливно-энергетической сфере.

### **Источники**

1. Грачева Е.И., Садыков Р.Р. Исследование вероятностных характеристик систем электроснабжения // Известия вузов. Проблемы энергетики. 2017. Т. 19, № 1-2. С. 95–101.
2. Савенко А.Е., Голубев А.Н. Обменные колебания мощности в судовых электротехнических комплексах. Иваново: ИГЭУ им. В.И. Ленина, 2016. 171 с.
3. Савенко А.Е., Савенко П.С. Влияние люфта на амплитуду обменных колебаний мощности в автономных электротехнических комплексах // Известия вузов. Проблемы энергетики. 2018. № 5-6. С. 46–54.
4. Савенко А.Е., Савенко С.Е., Савенко П.С. Исследование причин и параметров синфазных колебаний мощности в автономных электротехнических комплексах // Известия вузов. Проблемы энергетики. 2019. № 3-4. С. 125–134.

УДК 621-313.3

## **МАТЕМАТИЧЕСКОЕ МОДЕЛИРОВАНИЕ СИСТЕМЫ УПРАВЛЕНИЯ ЭЛЕКТРОПРИВОДОМ НА ОСНОВЕ СИНХРОННОГО ДВИГАТЕЛЯ С БЕЗДАТЧИКОВЫМ УПРАВЛЕНИЕМ**

Ирина Александровна Саперова<sup>1</sup>, Владимир Юрьевич Корнилов  
ФГБОУ ВО «КГЭУ», г. Казань  
<sup>1</sup>irina-ronaldo1911@yandex.ru

Технологический прогресс не стоит на месте: в отраслях промышленности все больше различных инноваций. Статья посвящена исследованию перспективного направления – усовершенствование процесса нефтедобычи. Приведен сравнительный

анализ приводов с асинхронным и синхронным электродвигателями. В работе рассматривается математическое описание системы управления электропривода на основе синхронной машины с бездатчиковым управлением.

**Ключевые слова:** электропривод, синхронный двигатель, бездатчиковое управление, математическое моделирование, «умное месторождение», станки-качалки нефти.

## MATHEMATICAL MODELING OF THE ELECTRIC DRIVE CONTROL SYSTEM BASED ON A SYNCHRONOUS MOTOR WITH A SENSORLESS CONTROL

Irina Aleksandrovna Saperova, Vladimir Yuryevich Kornilov

Technological progress does not stand still: in industries there are more and more different innovations. The article is devoted to the study of a promising direction – the improvement of the oil production process. A comparative analysis of drives with asynchronous and synchronous motors is given. The paper considers a mathematical description of the drive control system based on a synchronous machine with sensorless control.

**Key words:** electric drive, synchronous motor, sensorless control, mathematical modeling, “smart field”, oil pumping machines.

Несмотря на многообразие конструктивных решений приводов в нефтегазовой области, привод с механической трансмиссией является основным типом. Основное направление энергоэффективности этой отрасли – получение регулируемых приводов с такими алгоритмами управления, которые будут обеспечивать оптимизацию режима отбора скважинной продукции.

Рынок электроприводов представлен широким набором решений этой проблемы. Только в России предлагают более десяти вариантов моделей управления, отличающиеся по способам обработки данных, алгоритмам откачки, отображению параметров работы и другим критериям [1]. Следует отметить, что эти электроприводы в основном реализованы на основе асинхронных двигателей.

Алгоритмы управления асинхронными приводами малоэффективны, так как асинхронные электродвигатели не имеют широких регулировочных возможностей. Кроме этого, КПД таких двигателей при недогрузке значительно снижается, это характерно в штанговых глубинных насосах, где нагрузка варьируется.

Использование синхронных двигателей с постоянными магнитами является более эффективным, с точки зрения, энергопотребления и управления приводами различных оборудований. Профессор Высшей школы

прикладных наук Петер Ф. Брош отмечает: «В перспективе асинхронные двигатели будут заменены синхронными двигателями с постоянными магнитами с электронной коммутацией во всех областях применения, где скорость вращения регулируется частотным преобразователем» [2].

Замена асинхронных электродвигателей на синхронные позволит более эффективно реализовать современные алгоритмы управления оборудованием в области нефтедобычи [3].

Главное свойство синхронных машин – поле вращающейся части неподвижно относительно самого ротора и совершает вращательное движение вместе с ним. Статор конструктивно аналогичен статичной части асинхронных двигателей, содержащей трехфазный тип обмотки [4].

Основным фактором при реализации станции управления электроприводом является использование или неиспользование датчиков магнитного состояния, скорости и угла поворота ротора. Поэтому выделяют методы с использованием датчика положения ротора (ДПР) и без использования ДПР, который называется «бездатчиковым управлением» [5]. Преимуществами неиспользования ДПР являются надежность, дешевизна и компактность, в таких случаях информация для реализации алгоритма управления поступает от наблюдателя состояния.

Модель синхронной машины обычно рассматривают во вращающейся системе координат  $(d, q)$ , при этом совмещая ось  $d$  по оси ротора. В этом случае система примет вид:

$$u_d = R_s i_d + \frac{d\Psi_d}{dt} - \Psi_q \omega; \quad u_q = R_s i_q + \frac{d\Psi_q}{dt} + \Psi_d \omega;$$

$$\Psi_d = L_d i_d + \Psi_f; \quad \Psi_q = L_q i_q;$$

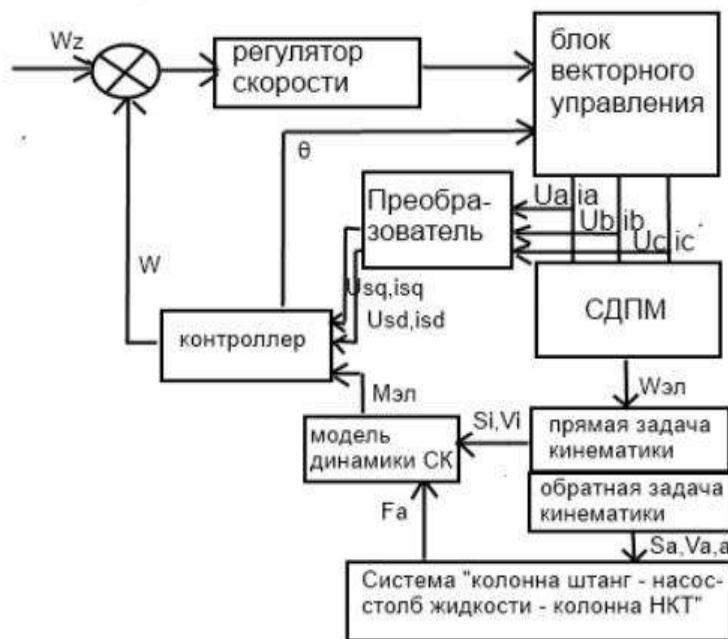
$$M = \frac{3}{2} p (\Psi_d i_q - \Psi_q i_d);$$

$$J \frac{d\omega_m}{dt} = M - M_H - \beta \omega_m.$$

Модель рассматриваемой станции управления включает в себя следующие взаимосвязанные элементы (см. рисунок) [6]:

- модель синхронного двигателя с постоянными магнитами, которая описывает механическо-электрические процессы в приводе машины;
- блок, моделирующий систему, основанную на векторном управлении и описывающую изменения в ЧРП;
- модели кинематических задач;

- преобразователь значений из стандартного алгоритма во вращающийся;
- модель, характеризующая «колонна – насосная установка – уровень жидкости»;
- контроллер, необходимый для реализации бездатчикового метода управления.



Модель системы станции управления ШСНУ на базе высокоэффективных синхронных двигателей с постоянными магнитами

В статье показана актуальность выбранной темы. Приведен сравнительный анализ систем электроприводов с синхронными и асинхронными двигателями с практической и экономической точек зрения. Рассмотрены сферы применения данных установок. Представлены составляющие системы управления, включающие в себя модель синхронного двигателя и станка-качалки.

Математическая модель позволяет исследовать динамические характеристики, оптимизировать параметры электрической машины.

### Источники

1. Ковшов В.Д., Латыпов А.Ф., Светлакова С.В. Обзор современных станций управления ШГН отечественного производства // Инженерная практика. 2011. № 10. С. 68–72.

2. Конструктор-машиностроитель [Электронный ресурс]. 2010. № 1. URL: <https://konstruktor.net/> (дата обращения: 13.06.2019).

3. Артыкаева Э.М. Повышение энергоэффективности нефтедобывающих станков-качалок нефти с применением вентильных электродвигателей вращательного движения [Электронный ресурс]. URL: [http://www.rusnauka.com/17\\_AND\\_2011/Tecnic/5\\_89609.doc.htm](http://www.rusnauka.com/17_AND_2011/Tecnic/5_89609.doc.htm) (дата обращения: 27.04.2019).

4. Вейнгер А.М. Регулируемы электроприводы переменного тока. М., 2009. 102 с.

5. Калачев Ю.Н. Наблюдатели состояния в векторном электроприводе [Электронный ресурс]. М., 2013. 63 с. URL: [http://privod.news/files/nabludateli\\_10.16\\_1.pdf](http://privod.news/files/nabludateli_10.16_1.pdf) (дата обращения: 27.04.2019).

6. Модель системы управления станком-качалкой на основе синхронных двигателей с бездатчиковым методом / Т.И. Петров [и др.] // Проблемы энергетики. 2018. Т. 20, № 7-8. С. 107–116.

УДК 621.313

## ПРЕИМУЩЕСТВА ИСПОЛЬЗОВАНИЯ РЕЗОНАНСНОГО ЭЛЕКТРОПРИВОДА В ВИБРАЦИОННЫХ МАШИНАХ

Мария Николаевна Старостина  
ФГБОУ ВО «УлГТУ», г. Ульяновск  
starostina.m.01@gmail.com

В статье приведено краткое описание вибрационных машин, а также классификация приводов, использующихся в данных устройствах. Изложены преимущества использования резонансного электропривода в устройстве вибрационных машин.

**Ключевые слова:** электропривод, вибрационные машины, резонансный режим, приводные устройства.

## ADVANTAGES OF USING RESONANCE ELECTRIC DRIVE IN VIBRATION MACHINES

Maria Nikolaevna Starostina

The article provides a brief description of vibration machines, as well as the classification of drives used in these devices. The advantages of using a resonant electric drive in the device of vibrating machines are described.

**Key words:** electric drive, vibrating machines, resonant mode, drive devices.

Область применения вибрационных машин постоянно расширяется. На данный момент она охватывает такие сферы, как машиностроение, металлургическая, горная промышленность, а также многие другие отрасли техники. При помощи вибрации осуществляется сепарация сыпучих смесей, уплотнение грунта, дробление и просеивание различные материалов [1, 2].

Вибрационными называются машины, технологический процесс которых основан на возбужденных колебаниях. Конструкция устройства состоит из неподвижной рамы, привода, рабочего органа и пружинного соединения. Для создания колебательного движения рабочего органа может быть использован электрический, механический, пневматический, гидравлический или комбинированный привод [1].

В настоящий момент основным направлением развития вибрационных машин является совершенствование приводных устройств, так как используемые приводы не удовлетворяют современным требованиям надежности, экономичности и производительности.

В данной статье рассмотрены преимущества использования резонансного электропривода в вибрационных машинах.

Основное преимущество данных приводов заключается в специфике работы устройства в резонансном режиме. При резонансе происходит совпадение собственной частоты вибрационной машины с частотой возмущения, что позволяет достичь наибольших амплитуд при наименьших статических моментах. За счет колебаний в противофазе происходит уравнивание инерциальных сил. Вследствие этого удается уменьшить нагрузку динамического давления, поступающую на привод.

Резонансная настройка привода позволяет уменьшить значение статического момента, что приводит к повышению срока эксплуатации подшипников привода и снижению энергозатрат на преодоление сопротивления вращения. При работе вибрационной машины в резонансном режиме требуются небольшие силы возмущения при значительных габаритах рабочего органа [3, 4].

При использовании вибромашины в качестве виброиспытательной установки свойства объектов исследования наиболее полным образом проявляются при резонансном режиме. Резонанс позволяет обнаружить и изучить фундаментальные свойства собственных колебаний системы, а также дает возможность провести исследования в условиях интенсивных вибраций и повышенных усилий [2].

Следует отметить, что достоинством вибрационных машин с резонансным электроприводом также является их экономическая выгода, обусловленная простотой исполнения и низкой металлоемкостью на единицу силы в сравнении со всеми известными вибромашинами.

Однако работа резонансного вибрационного электропривода характеризуется низкой стабильностью, так как производится в узком частотном диапазоне, вследствие чего изменения технологической нагрузки (значения массы, физико-математических свойств и т. п.) меняют параметры вибраций рабочего органа и выводят систему из режима резонанса. Эта проблема может быть решена с помощью введения в эксплуатацию систему автоматического поддержания резонансного режима. Использование элементов обратной связи позволяет предотвратить нарушение технологического процесса при работе резонансного электропривода [5].

На основе вышеизложенного материала можно сделать вывод, что использование в вибрационных машинах резонансного электропривода способствует интенсификации технологического процесса, увеличению эффективности и долговечности вибрационных машин, а также позволяет снизить энергозатраты, габариты устройства и стоимость его изготовления.

### **Источники**

1. Пановко Г.Я. Лекции по основам теории вибрационных машин и технологий [Электронный ресурс]: учеб. пособие для вузов. М.: Изд-во МГТУ им. Н.Э. Баумана, 2008. URL: <http://www.baumanpress.ru/books/88/88.pdf> (дата обращения: 16.06.2019).

2. Челомей В.Н. Вибрационные процессы и машины [Электронный ресурс] / под ред. Э.Э. Лавендела. М.: Машиностроение, 1981. URL: [http://scask.ru/k\\_book\\_vb4.php](http://scask.ru/k_book_vb4.php) (дата обращения: 16.06.2019).

3. Горбенко В.Т., Горбенко М.В. Теория механизмов и машин. Курсовое проектирование [Электронный ресурс]: учеб. пособие. 2-е изд., испр. и дополн. Томск: Изд-во Томского политехнического университета, 2007. URL: <http://window.edu.ru/resource/803/73803/files/posobie1.pdf> (дата обращения: 16.06.2019).

4. Луковников В.И. Электропривод колебательного движения. М.: Энергоатомиздат, 1984. 152 с.

5. Кошелев А.В. Экспериментальное исследование эффективности работы параметрического резонансного привода [Электронный ресурс] // Фундаментальные исследования. 2014. URL: <http://www.fundamental-research.ru/ru/article/view?id=35666> (дата обращения: 16.06.2019).

## ЭЛЕКТРИЧЕСКИЙ ТОПЛИВОРАЗДАТОЧНЫЙ КОМПЛЕКС, ЕГО СОСТАВЛЯЮЩИЕ КОМПОНЕНТЫ И ПРИНЦИП РАБОТЫ

Евгений Александрович Тигунов<sup>1</sup>  
ФГБОУ ВО «УлГТУ», г. Ульяновск  
<sup>1</sup>jena.00@inbox.ru

В статье приводится описание электрического топливораздаточного комплекса, его составляющие модули, принцип работы, особенности и актуальность применения данного устройства в различных сферах промышленности. Представлены технические характеристики самого агрегата и отдельных его составляющих.

**Ключевые слова:** автоматика, топливораздаточный комплекс, мобильность, насос с электроприводом, топливо, промышленность.

## ELECTRIC FUEL DISTRIBUTION COMPLEX, ITS COMPONENTS AND OPERATING PRINCIPLE.

Evgeny Alexandrovich Tigonov

The article describes the electric fuel distribution system, its component modules, the principle of its operation, features and relevance of the application of this device in various industries. The technical characteristics of the unit and its individual components are presented.

**Key words:** automation, fuel distribution complex, mobility, electric pump, fuel, industry.

В современном мире всем машинам для функционирования необходимы различные виды топлива. В основном используются дизельное топливо, бензин и пр. Проблематика рационального распределения, контроля и учёта топлива в различных сферах промышленности особенно актуальна в наши дни. Топливо требуется для работы каждой машины, и как следствие, каждое предприятие также нуждается в нём. Таким образом, встает вопрос о транспортировке и контроле данного продукта, так как перемещение каждого агрегата на территорию специализированных АЗС затрачивает много времени и сил. Вследствие чего, появляется необходимость в некотором мобильном аппарате, позволяющем производить перекачку топлива из большой цистерны, в различные машины, не занимая много времени. Эксплуатация данного аппарата может осуществляться даже одним человеком, что сильно облегчает его мобильность. Отдельно стоит отметить, крайне простую структуру этого комплекса, состоящую из фундамента, цистерны, соединяющих труб, насоса с электроприводом и счетчика регулирующего подачу топлива.



Ярким примером такого агрегата является электрический топливораздаточный комплекс PIUSI Viscotroll 70, работающий на базе механических счетчиков расхода топлива PIUSI K33 и насосах PIUSI Panther 56 [3].

Мобильный топливораздаточный блок Viscotroll 70 для мини-АЗС компаний и предприятий предназначен для заправки транспортных средств дизельным топливом из компактной цистерны. Агрегат является эффективным топливным оборудованием и работает от электросети на 220 В. Высокая производительность устройства обусловлена наличием самовсасывающего насоса (25 л/мин) с трехфазным асинхронным электродвигателем закрытого типа (класс защиты IP55, защита от водных брызг под давлением и частично от пыли) [1]. Комплекс может подключаться к любой розетке электросети 220 В на объектах строительства, производства, сельского хозяйства, а также к генераторам автономного электроснабжения в составе модульных АЗС и в полевых условиях.

Эксплуатационные характеристики устройства следующие:

- общий вес устройства – 36 кг;
- уровень шума – ниже 65 дБ;
- напряжение подачи питания двигателя насоса – 12 В;
- включение/выключение насоса с помощью кнопочной станции.

Шланг с заправочным пистолетом на конце вставляется в заправочный бак транспортного средства. На специальной кнопочной станции нажимается кнопка «пуск», отвечающая за включение всасывающего насоса, он выкачивает топливо из цистерны через трубопровод. Поток топлива проходит через фильтрационное устройство, попадая непосредственно в насос, и после переходит в счетчик измерителя объема топлива [2]. Этот поток активизирует перемещение поршней, придавая вращение коленвала с установленным на нём электромеханическим датчиком. На дисплее счетчика ведется контроль подачи топлива. При заполненном топливном баке транспортного средства сработает датчик на пистолете заправки, он подаст сигнал на насос на отключение. При желании насос можно отключить вручную, нажатием на кнопку «стоп» [3].

Данное мобильное устройство для подачи и контроля топлива можно использовать в большом спектре сфер производства, благодаря своей мобильности и простоты конструкции комплекс имеет спрос в сельском хозяйстве, строительстве, промышленности и в жилищно-коммунальном хозяйстве.

## Источники

1. Насос PIUSI Panther 56-72: инструкция по эксплуатации и техническому обслуживанию ПО «PIUSI SPA». М.: SUZZARA (MN), 2019. 18 с.
2. Карелин В.Я., Минаев А.В. Насосы и насосные станции: учебник для вузов. 2-е изд. М.: Стройиздат, 1986. 320 с.
3. Viscotroll 70/K33 – Электрический топливораздаточный комплекс [Электронный ресурс]. URL: <https://petropump.ru/catalog/garage-equipment/filtering-equipment-and-equipment-for-oil-change/viscotroll/viscotroll-70k33/> (дата обращения: 22.10.2019).

УДК 004.9

## СОЗДАНИЕ УПРОЩЕННОЙ СИСТЕМЫ АВТОМАТИЗИРОВАННОГО КОНТРОЛЯ И УПРАВЛЕНИЯ ЭЛЕКТРОПРИВОДОМ С ПОМОЩЬЮ КОНТРОЛЛЕРА SIMOCODE PRO V

Максим Олегович Уткин, Кирилл Валерьевич Николаев,  
Алсу Маратовна Хуснутдинова  
ФГБОУ ВО «КГЭУ», г. Казань  
209maks@mail.ru

В данной работе рассматривается процесс создания простейшей системы управления асинхронным трехфазным электродвигателем АИР 225 М8, мощностью 30 кВт с помощью контролера «SIMOCODE PRO V» от компании Siemens. Акцентируется внимание на системах управления и контроля двигателя.

**Ключевые слова:** SIMOCODE PRO V, Электродвигатель асинхронный трехфазный АИР 225 М8 30 кВт, Siemens, PROFIBUS, S7, защита электродвигателя.

## CREATION OF A SIMPLIFIED SYSTEM OF AUTOMATED CONTROL AND CONTROL OF THE ELECTRIC DRIVE USING THE CONTROLLER SIMOCODE PRO V

Maxim Olegovich Utkin, Kirill Valerievich Nikolaev, Alsu Maratovna Khusnutdinova

In this paper, we consider the process of creating the simplest control system for an asynchronous three-phase electric motor AIR 225 M8, with a power of 30 kW, using the SIMOCODE PRO V controller from Siemens. Emphasis is placed on engine management and control systems.

**Key words:** SIMOCODE PRO V, three-phase asynchronous electric motor AIR 225 M8 30 kW, Siemens, PROFIBUS, S7, motor protection.

В работе была поставлена задача собрать систему управления асинхронным трехфазным электродвигателем АИР 225 М8 мощностью 30 кВт с помощью контроллера SIMOCODE PRO V. Управление должно осуществляться как от самого контроллера, так и от пульта местного управления (ПМУ). При этом необходимо учесть позиции «Автомат», «Отключено», «Ручной», «Пуск» и организовать защиту ЭД от КЗ, перегрузки и перегрева.

Перед началом работы нужно ознакомиться с техническим описанием электродвигателя и контроллера. АИР 225 М8 – трехфазные асинхронные электродвигатели общего назначения с мощностью 30 кВт и частотой 735 об/мин, широко применяемые на промышленных объектах и в агрегатах для сельского хозяйства. Данные двигатели разрабатываются и производятся ЗАО «Воронежский электромеханический завод» совместно с другими производителями России и зарубежных стран [1].

Унифицированная компактная система SIMOCODE PRO предназначена для защиты и управления стандартными асинхронными электродвигателями. В систему встроены функции управления и многофункциональной защиты двигателя, независимые от высшего уровня автоматизации. Система интегрируется в систему обмена данными по PROFIBUS DP и передает параметры фидера электродвигателя на верхний уровень автоматизации, предоставляя детальные эксплуатационные, сервисные и диагностические данные защищаемого двигателя. [2].

Работа была организована по принципу импульсных реле из собранной схемы с самоподхватом магнитного пускателя. При коротком импульсе в 1 с на катушку включения (КВ) включается питание на электрическом двигателе. При этом на катушку отключения будет подаваться ток до тех пор, пока не поступит команда на отключение. В целях безопасности с пропаданием сигнала на катушки отключения (КО) будут разомкнуты контакты питания, и устройство будет обесточено.

После подключения измерительного трансформатора тока «ТТ» в цепь питания ЭД информация с него будет считываться по каждой из фаз. Подключение его к контроллеру SIMOCODE PRO V проводится по кабелю связи PROFIBUS. Далее производится подключение самопитания катушек КВ и КО на контакты А1 и А2: от контакта контроллера 2 – к контакту А1 КВ, от контакта 3 – к А1 КО.

Далее А2 КО и А2 КВ сводится в общую нейтраль. Контакт 1 заведем в ПМУ на выходную клемму 1. Контакт 6 остается незадействованным, и в итоге получается схема, изображенная на рис. 1.

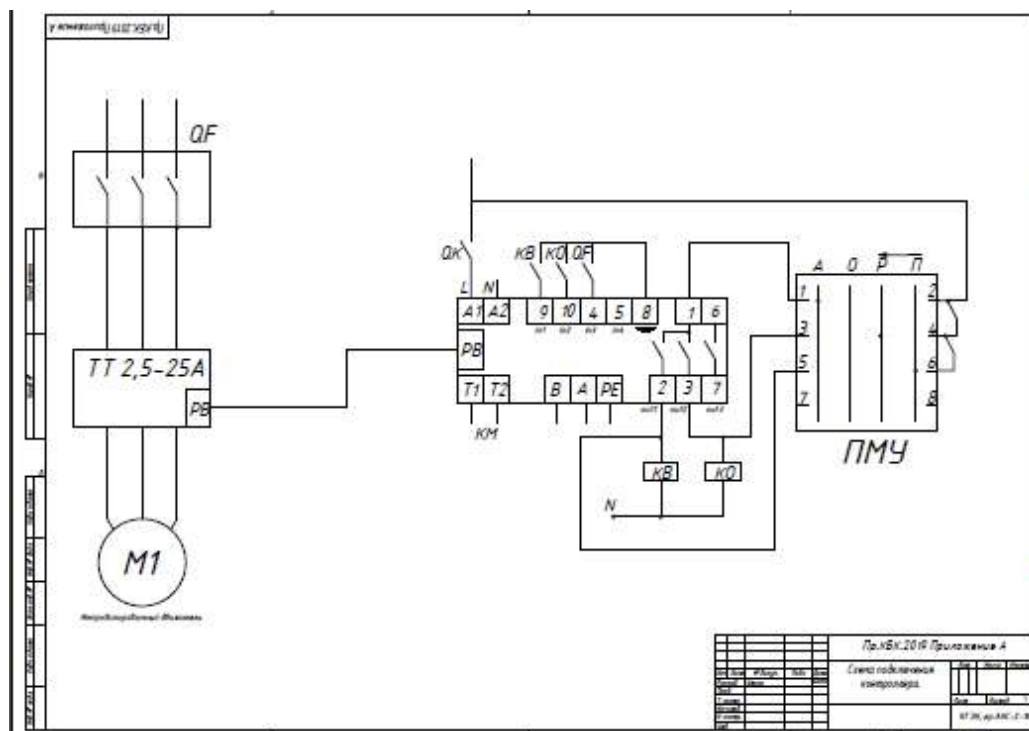


Рис. 1. Схема подключения контроллера Simocode PRO V

Далее производится настройка пульта управления. Имеется четыре положения выключателя «Автомат», «Отключено», «Ручной» и «Пуск». Положение «Пуск» действует, только пока оператор держит его включенным, затем возвращается на позицию «Ручной». При этом замкнутые контакты на положении «Ручной» в положении «Пуск» остаются замкнутыми. Далее в процессе параметрирования учитывается, что оператор с ПК не сможет воздействовать на управление контроллером при режиме «Ручной».

При положении «Автомат» на МПУ контакты 1 и 2 замкнуты, ток идет к контроллеру, где питает его входные контакты. Согласно заданной программе контроллер производит пуск и остановку двигателя. При режиме «Отключено» промежуточные реле, реле контроллера и сам электродвигатель обесточены.

При положении «Ручной» контакты 3 и 4 замкнуты, ток идет к промежуточному реле КО в обход контроллера, при этом реле контроллера и KB остаются обесточены.

При положении «Пуск» подается короткий импульс на KB на 1 с и более. Затем выключатель возвращается в положение ручной. Реле КО остается запитанным. Благодаря подключению логических входов 9, 10 и 4 контроллер выдает оператору информацию о состоянии реле, что облегчает контроль за состоянием системы пуска асинхронного двигателя 1,1 МВт и ее ремонт (рис. 2).

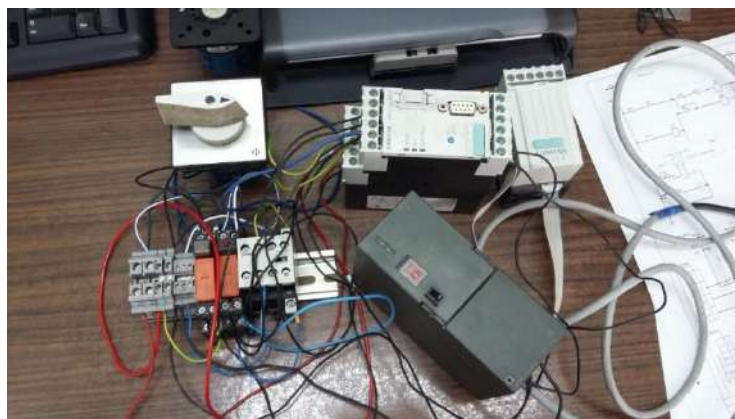


Рис. 2. Схема управления электрическим двигателем

Настройка контроллера производится следующим образом. В данном случае управление двигателем будет осуществляться с помощью промежуточного реле. Из условия безопасности двигатель должен выключиться при отсутствии тока на магнитном пускателе, следовательно, при отсутствии тока на реле КО. Задается версия контроллера Simocode в программном софте Simocode ES, выбирается версия производства 2.0.2, а затем – Direct starter (непосредственный пуск), ТА 2,5-25А, как показано на рис. 3.

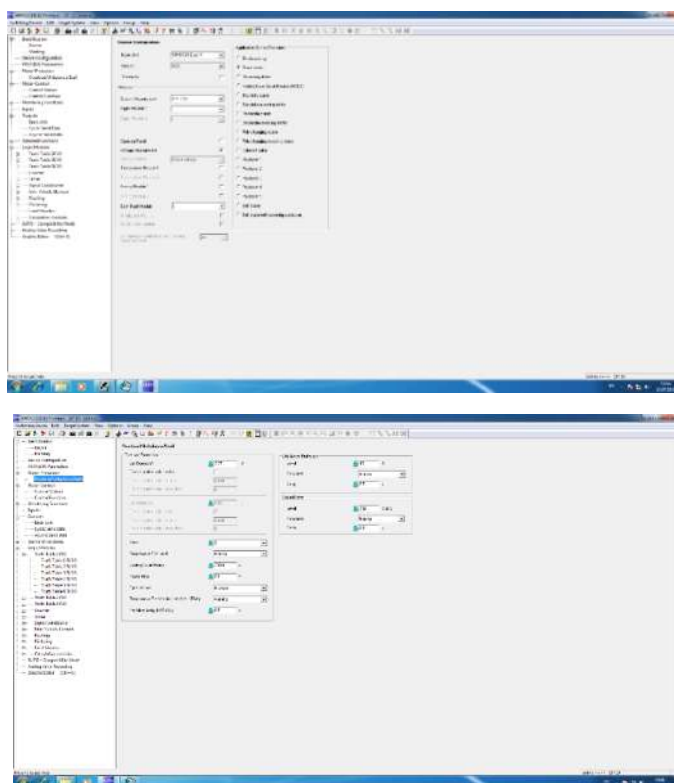


Рис. 3. Настройка Simocode PRO V. Защита, организованная на базе контроллера

Далее задаются параметры канала связи Profibus, указывается адрес контроллера «10» из 256 возможных. Адрес задается как для контроллеров, так и для PLC станций, а также для оборудования расширения и др.

Согласно используемым параметрам сети задается защита устройства.

После чего, настраивается контрольная станция и вводятся дополнительные параметры при ошибке «External Fault».

Система, построенная на базе контроллера SIMOCODE PRO V способна, как выяснилось на практике, не только производить управление электродвигателем, но и проводить самодиагностику системы, основываясь на логических таблицах и External Fault.

По проделанной работе можно сделать следующий вывод, что система работает согласно поставленному заданию, выполнение упрощенной системы управления двигателем с помощью контроллера SIMOCODE PRO V завершено.

### Источники

1. АИР225М8 электродвигатель [Электронный ресурс]. URL: <https://agregat.me/trekhfaznye-elektrodvigateli-380v/481-air225m8-elektrodlvigatel-30-kvt-735-ob-trehfaznyj-ru> (дата обращения: 14.03.2019 ).

2. SIMOCODE pro: рук-во по проектированию, вводу в эксплуатацию, ремонту и обслуживанию [Электронный ресурс]. Изд. 10/2005. 494 с. URL: [https://amis-t.by/wp-content/uploads/2018/05/SIMOCODE\\_pro\\_ru.pdf](https://amis-t.by/wp-content/uploads/2018/05/SIMOCODE_pro_ru.pdf) (дата обращения: 14.03.2019).

3. Смирнова Л.А., Мусин Д.Т., Сиразутдинов Ф.Р. Об опыте использования цифровых технологий в научно-исследовательской работе студентов-энергетиков // Проблемы качества графической подготовки студентов в техническом вузе: традиции и инновации. Пермь, 2016. Т. 1. С. 321–325.

УДК 621.3.089

## КАЛИБРОВКА ПРИБОРОВ ДЛЯ ПОСТРОЕНИЯ ВАТТМЕТРГРАММ

Анастасия Алексеевна Цветкова  
ФГБОУ ВО «КГЭУ», г. Казань  
tsvetkov9@mail.ru

В статье рассмотрена работа прибора, разработанного автором, и предназначенного для получения энергетических характеристик оборудования. Предложены способы обработки полученных результатов. Показаны результаты калибровки применяемых датчиков. Проведено сравнение измерений разработанного прибора с серийно выпускаемым прибором.

**Ключевые слова:** ваттметрграмма, RMS, энергетические характеристики.

# CALIBRATION OF DEVICES FOR CONSTRUCTION OF WATCH METERS

Anastasia Alekseevna Tsvetkova

The article describes the operation of the device developed by the author, designed to obtain the energy characteristics of the equipment. Methods for processing the results are proposed. The calibration results of the sensors used are shown. Comparison of measurements of the developed device with a commercially available device is carried out.

**Keywords:** wattmetergram, RMS, energy characteristics.

Современные тенденции развития систем диагностики состояния оборудования требуют проведения работ по сбору информации без отключения их питания, то есть без остановки. Наилучшим образом для получения таких данных подходит прибор для снятия ваттметрграмм.

Ваттметрграмма представляет собой набор измеренных значений мощности во времени и получается путем определения токов и напряжений, что в свою очередь позволяет определять параметры электрооборудования без его вывода из работы.

Автором был разработан прибор для построения ваттметрграмм [1], программное обеспечение, позволяющее осуществлять регистрацию полученных ваттметрграмм и сохранение их в памяти персонального компьютера.

Разработанный прибор применялся при исследовании нефтяного станка-качалки, эксплуатируемого одной из нефтедобывающих компаний Республики Татарстан. В частности, с помощью прибора были построены ваттметрграммы для одного цикла качания установки.

Для повышения точности измерения осуществлялось накопление измерений в течении 10 циклов качаний с синхронизацией начального момента по нижней мертвой точке станка-качалки. Результаты накопленных измерений были загружены в программу Excel, и построены графики.

Изначально при создании прибора ставилась задача увеличения частоты измерений с одного замера в секунду до 10. При такой частоте измерений значительно повышается информативность полученных значений и их пригодность для дальнейшей обработки при раскладке результатов в частотный спектр с применением преобразований Фурье.

На данном этапе исследования была поставлена задача проверки работоспособности прибора и калибровка измерительных датчиков тока и напряжения. Как было показано в [1], в приборе в качестве датчиков использованы устройства прямого преобразования мгновенных значений тока и напряжения в пропорциональное напряжению 0...10 В, и преобразование сигнала с помощью аналогово-цифрового преобразователя с дальнейшей обработкой полученных значений по методу TrueRMS (средне-квадратичного значения за период вычисления значения мощности).

Для проведения калибровки возникает необходимость сглаживания полученных ваттметрграмм, которая решается методом усреднения накопленных значений и дальнейшего сглаживания, результат которого показан на рис. 1. Кроме этого при проведении исследования применялся прибор, выступающий в качестве эталонного, это прибор МЭ110-220.3М модуль измерения параметров электрической сети. Эталонный прибор имеет основную приведенную погрешность  $\pm 0,5\%$ , разрешающую способность 1 кВт, результат измерения которого показан на рис. 2.

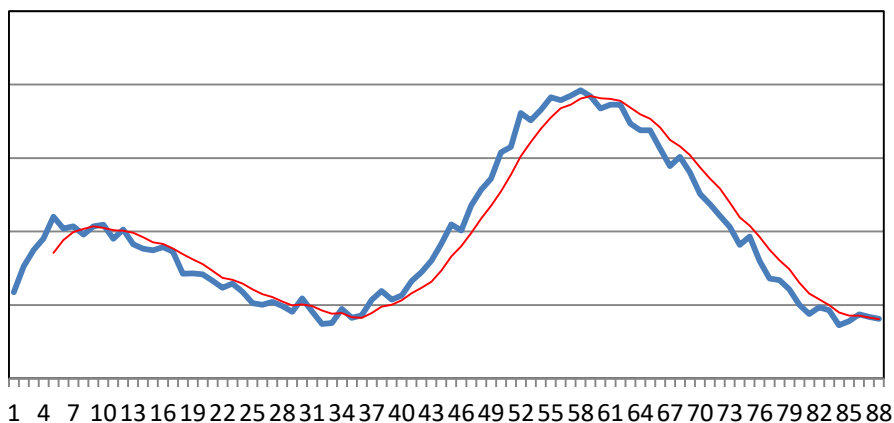


Рис. 1. Результат обработки накопленных данных методом усреднения и сглаживания

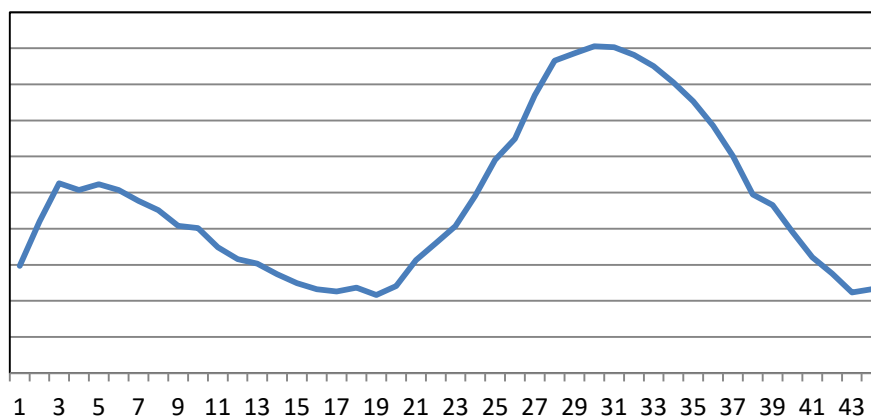


Рис. 2. Ваттметрграммы, полученные прибором МЭ110-220.3М



При проведении исследований приборы были включены последовательно по цепи тока и параллельно по цепи напряжения. Схема включения показана на рис. 3.

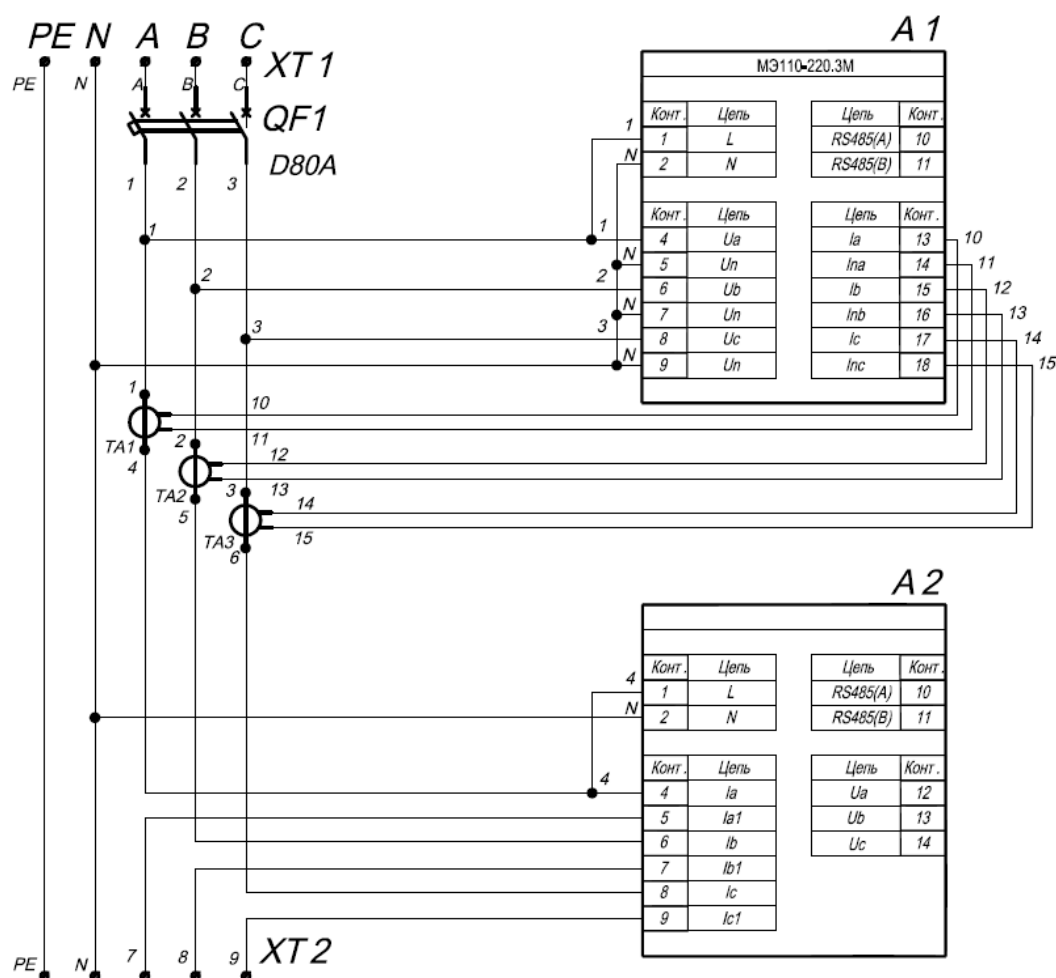


Рис. 3. Схема включения приборов в составе исследовательской установки

Анализ полученных данных показал, что форма кривой измерений, полученных разработанным авторами прибором и с помощью прибора МЭ110, совпадает, а также совпадает амплитуда максимальных значений. Это говорит о правильности примененных в программе для контроллера, на котором основан прибор, алгоритмов обработки мгновенных значений и подобранных коэффициентов по каналам измерения токов и напряжений.

### Источники

1. Цветкова А.А., Цветкова О.В., Цветков А.Н. Прибор для построения ваттметрграмм электрооборудования систем электроснабжения // Приборостроение и автоматизированный электропривод в топливно-энергетическом комплексе и жилищно-коммунальном хозяйстве: матер. IV Национальной науч.-практ. конф. в 2 т. Казань, 2018. Т. 2. С. 362–369.

## ПРОМЫШЛЕННАЯ СИСТЕМА УПРАВЛЕНИЯ И КОНТРОЛЯ ЭНЕРГОПОТРЕБЛЕНИЯ

Доан Нгок Ши, Алексей Николаевич Цветков  
ФГБОУ ВО «КГЭУ», г. Казань  
tsvetkov9@mail.ru

В статье показан пример разработки альтернативного оборудования для измерения параметров сетевого напряжения. Показан пример аппаратной архитектуры с открытым исходным кодом для устройства контроля и измерения мощности. Каждое измерительное устройство представляет собой точку измерения, расположенную в сети, включая измерительную схему, микроконтроллер с использованием набора Arduino, который вычисляет, контролирует и передает информацию в стандартную беспроводную сеть Zigbee в соответствии с типом структуры сети Star. Измеряемые параметры включают напряжение, ток, потребляемую мощность, коэффициент  $\cos\phi$  и количество электроэнергии, используемой в единицах времени.

**Ключевые слова:** беспроводная связь, измерение напряжения, измерение тока, датчик, модуль связи.

## INDUSTRIAL ENERGY MANAGEMENT AND CONTROL SYSTEM

Doan Ngoc Sy, Alexey Nikolaevich Tsvetkov

The article shows an example of the development of alternative equipment for measuring the parameters of the mains voltage. An example of open source hardware architecture for a power monitoring and measurement device is shown. Each measuring device is a measuring point located on a network, including a measuring circuit, a microcontroller using the Arduino kit, which calculates, monitors and transmits information to a standard Zigbee wireless network according to the type of Star network structure. Measured parameters include voltage, current, power consumption,  $\cos\phi$  coefficient and the amount of electricity used in units of time.

**Keywords:** wireless, voltage measurement, current measurement, sensor, communication module.

Необходимость контроля и управления энергетическими системами требует обладания такими параметрами электроэнергии как мощность, полученную на основе измеренных напряжения и тока. Несмотря на достижение определенного уровня развития, современные системы управления питанием и мониторинга очень дороги и имеют ограниченный удаленный доступ. Чтобы решить эту проблему, современные проекты

сосредоточены на исследовании и производстве систем управления и контроля энергопотребления для оптимизации энергосбережения для потребителей, а также на мониторинге графиков нагрузки для поставщиков.

Сегодня развитие электронных технологий, позволяющих создавать устройства измерения и контроля мощности, имеет много преимуществ по сравнению с предыдущими измерительными приборами. Электронные устройства измерения энергии обладают способностью повышать точность и расширять функции. В настоящее время технология микроконтроллеров позволяет нам создавать измерительные приборы, которые имеют конкурентоспособную цену по сравнению с традиционными измерительными приборами и достигают высокой точности. Кроме того, микроконтроллер может позволить разработчикам добавлять другие функции к измерительному оборудованию, такие как беспроводная передача данных, предупреждения о потере сети, хранение данных и т. д.

Модель сети WSN представляет собой простую модель сети Star, состоящую из сетевого координатора, которому назначен адрес 0x00, и трех измерительных устройств (ИУ). Координатор подключается к компьютерам и непрерывно получает данные измерений от узлов-участников, затем обрабатывает и сохраняет данные на компьютерах. Сетевые узлы включаются с использованием алгоритма CSMA-CA без назначения временного интервала при передаче данных, чтобы избежать конфликтов, и имеют спящий режим для экономии энергии в соответствии со стандартом Zigbee / IEEE 802.15.4.

Чтобы иметь возможность рассчитать большинство величин мощности, сначала необходимо разработать метод измерения двух основных величин: переменного напряжения и переменного тока как показано на рис. 1.

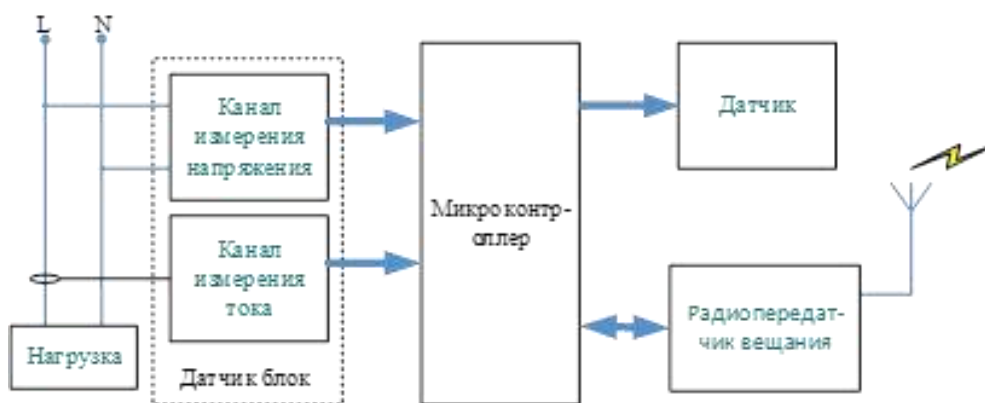


Рис. 1. Блок-схема ИУ

Для измерения напряжения применяется устройство, показанное на рис. 2.

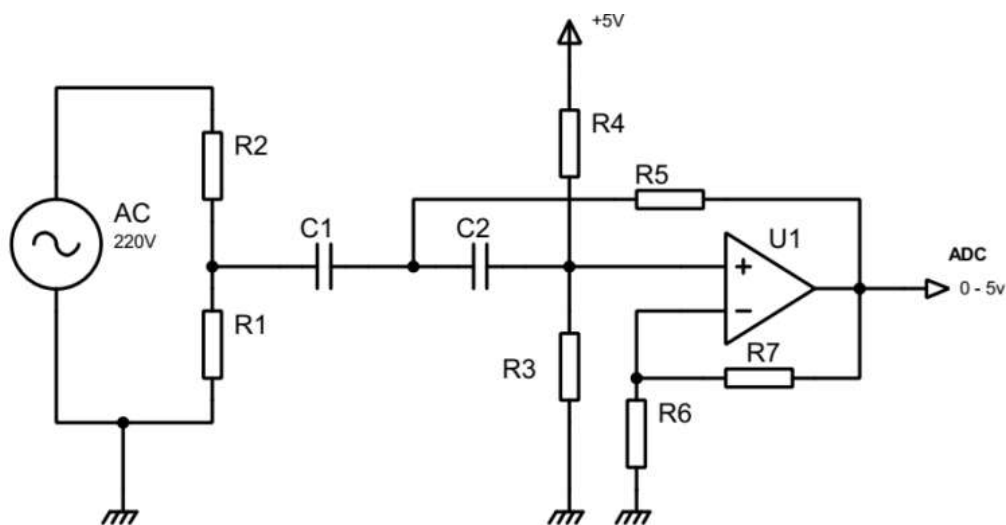


Рис. 2. Канал измерения переменного напряжения

Для измерения тока можно применить интегральную схему ACS712 с максимальным значением тока 30А. ACS712 – датчик линейного потока, основанный на эффекте Холла, очень распространенный на рынке, выпускаемый Allegro. Принципиальная схема измерения тока показана на рис. 3.

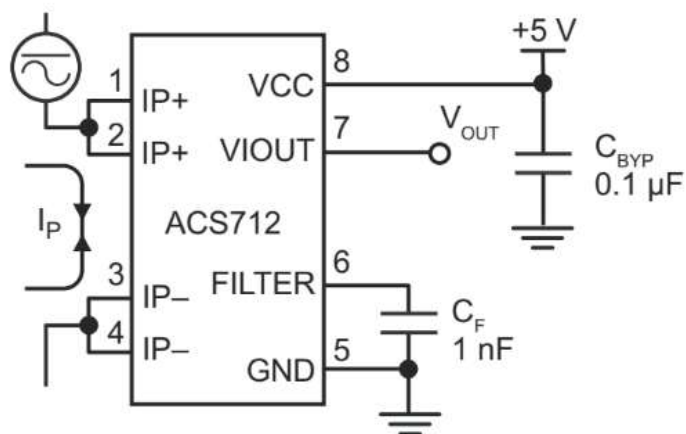


Рис. 3. Канал измерения переменного тока

На основе эффекта Холла каждое значение тока, протекающего через ACS712, вырабатывает соответствующее значение напряжения с линейной зависимостью. Это значение напряжения будет передано на вывод Vout ACS712 и будет подаваться на аналоговый вход микроконтроллера.

Основным алгоритмом измерения величин был выбран алгоритм на основе вычисления среднеквадратичного значения средних мгновенных значений, измеряемых в течение заданного периода времени.

Для напряжения формула выглядит следующим образом:

$$U_{RMS} = A_{calibU} \sqrt{\frac{\sum_{n=0}^{N-1} u^2(n)}{N}},$$

где  $U_{RMS}$  – значение измеряемого напряжения однофазного переменного тока;  $u$  – мгновенное значение напряжения, считанное во время  $n$ -й выборки;  $A_{calibU}$  – коэффициент усиления;  $N$  – общее количество мгновенных замеров напряжения  $u$ .

Для тока применяется следующая формула:

$$I_{RMS} = A_{calibI} \sqrt{\frac{\sum_{n=0}^{N-1} i^2(n)}{N}}.$$

В отличие от тока и напряжения такие величины как мощность и коэффициент мощности вычисляются на основе измеренных величин.

В каждый момент выборки мгновенного напряжения  $u(n)$  и мгновенного тока  $i(n)$  можно рассчитать фактическое энергопотребление нагрузки по формуле:

$$P_{RMS} = A_{calibP} \sqrt{\frac{\sum_{n=0}^{N-1} i^2(n) \cdot u^2(n)}{N}},$$

где  $P_{RMS}$  – фактическая потребляемая мощность;  $u$ ,  $i$  – значение выборочного напряжения и тока в момент времени  $n$ ;  $N$  – общее количество выборок;  $A_{calibP}$  – это коэффициент расчета мощности:

$$A_{calibP} = A_{calibU} \cdot A_{calibI}.$$

Чтобы найти коэффициент мощности, сначала нужно рассчитать действующее значение мощности. Это значение рассчитывается по формуле:

$$P_{APP} = U_{RMS} \cdot I_{RMS}.$$

Откуда вычисляется коэффициент  $\cos \varphi$  по формуле:

$$\cos \varphi = \frac{P_{RMS}}{P_{APP}}.$$

Потребляемая мощность рассчитывается по формуле:

$$E = A_E \cdot P_{RMS} \cdot t,$$

где  $E$  – энергопотребление (единица измерения кВт·ч);  $A_E$  – это расширенный расчетный коэффициент;  $P_{RMS}$  – значение фактической потребленной мощности (кВт);  $t$  – время загрузки потребляемой мощности (в часах).

### **Источники**

1. Доан Нгок Ши. Исследования по созданию модели системы сбора, контроля и мониторинга данных для систем электроснабжения // Тинчуринские чтения: матер. докл. XIV Междунар. молод науч. конф. Казань, 2019.

2. Александров О.И., Бабкевич Г.Г. Оперативный алгоритм расчёта режимов электрических сетей // Известия вузов. Энергетика. 1990. № 12. С. 49–51.

### Секция 3. ИННОВАЦИОННЫЕ ТЕХНОЛОГИИ В ТЭК И ЖКХ

УДК 536.27

#### ДЕЛЕНИЕ ДВУХФАЗНЫХ ПОТОКОВ В ЗОНЕ ВИХРЕВЫХ ЭФФЕКТОВ

Карина Тагировна Ахмедьянова<sup>1</sup>, Азамат Ильшатович Минибаев<sup>2</sup>  
ФГБОУ ВО «КГЭУ», г. Казань  
<sup>1</sup>lagertta72@yandex.ru, <sup>2</sup>minibaev-a@list.ru

Целью работы является изучение эффектов охлаждения в закрученных потоках. Данное явление может осуществлять быстрое разделение сжатого газа на горячий и холодный потоки под действием центробежных сил.

В работе использовали систему сжатого газа, которая помогла доказать существование вихревого эффекта в трубе Ранка. Рассчитали работу установки в программе Solid Works и выявили несколько интересных случаев с вытекающими из них зависимостями.

**Ключевые слова:** вихревая труба, Ранк, вихревой эффект, двухфазные потоки.

#### DIVISION OF TWO-PHASE FLOWS IN A VORTEX EFFECT AREA

Karina Tagirovna Akhmedyanova, Azamat Ilshatovich Minibaev

The aim of the work is to study the effects of cooling in swirling flows. This phenomenon can carry out the rapid separation of compressed gas into hot and cold flows under the action of centrifugal forces.

We used a compressed gas system, it helped to prove the existence of a vortex effect in the Rank pipe, calculated the operation of the installation in the Solid Works program and revealed several interesting cases with the dependencies arising from them.

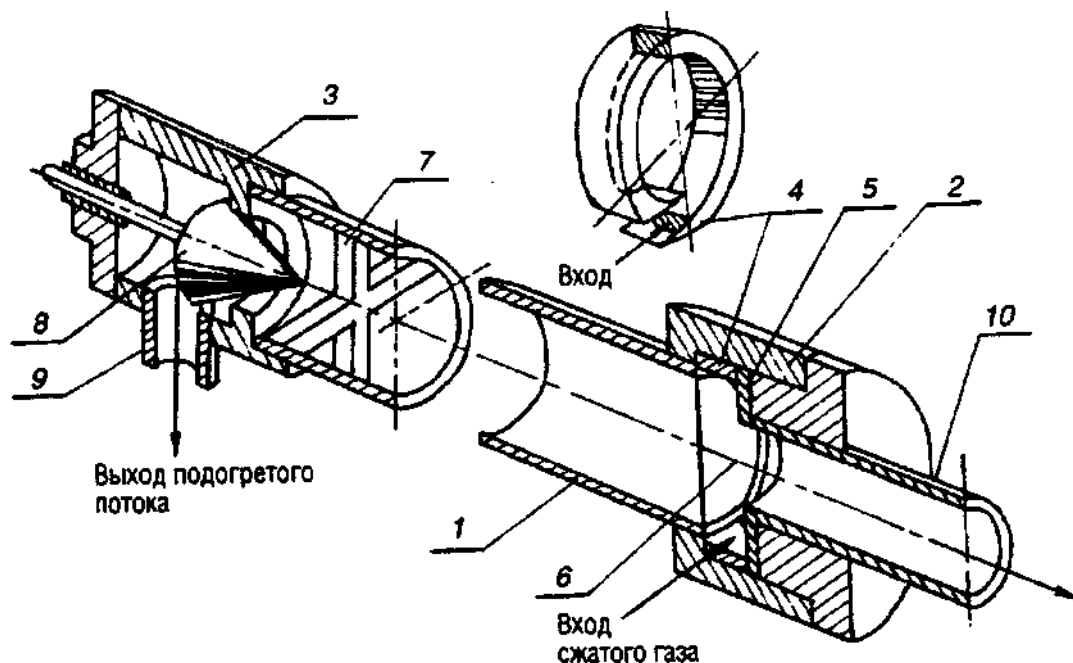
**Key words:** vortex tube, Rank, vortex effect, two-phase flows.

На сегодняшний день в термодинамике существует множество нерешенных проблем в области изучения вихревых эффектов. Например, вопросы, связанные с созданием компактных, высокоэффективных охлаждающих устройств для охлаждения помещений или стабилизации постоянной температуры. Во всех этих случаях тепловая установка должна создать быстрое охлаждение. Дальнейшее же поддержание средней температуры возможно, например, с использованием мембранной технологии охлаждения фильтрования или вихревых эффектов циклонов. Одним из направлений решения данной проблемы является создание трубы Ранка, позволяющей практически мгновенно получать низкие температуры и одновременно с этим иметь зону нагрева, не обладая подвижными частями в конструкции.

Целью работы является исследование влияния вихревых эффектов при движении сжатых газов в закрученном потоке.

В 1931 г. вихревой эффект открыл французский инженер Ж. Ранк. Данное явление состоит в том, что при подаче сжатого газа внутрь специальной установки в виде закрученного потока он разделяется на две части, отличающиеся друг от друга температурой и расходом подаваемого воздуха.

В самых первых конструкциях Ж. Ранк применял спиральные сопла с прямоугольным сечением канала во втулке, ограниченные двумя цилиндрическими и двумя коническими поверхностями. Они создавали наклонную ориентацию канала по отношению к оси камеры энергоразделения и обеспечивали на входе осевую вектора скорости. Особенно эффективны наклонные сопла при работе на влажном газе, но эффект повышения характеристик вихревых труб наблюдается на сухом газе [1] (см. рисунок).



Конструкция противоточной вихревой трубы: 1 – цилиндрическая камера энергоразделения; 2 – корпус вихревой трубы; 3 – дроссельное устройство; 4 – закручивающий сопловой ввод; 5 – диафрагма; 6 – центральное отверстие для отвода охлажденного потока; 7 – развихритель (крестовина); 8 – регулирующий конус; 9 – трубка для отвода подогретых масс газа; 10 – закручивающий сопловой ввод

Из этого можно сделать некоторые выводы по поводу положительных и отрицательных критериев разработки.

Достоинства вихревых труб следующие:

1. Простота конструкции, ее высокая надежность, доступность обслуживания.



2. Широкий комплекс тепло- и массообменных процессов, происходящих одновременно в одном проточном объеме, позволяет выполнять одновременно несколько функций, обеспечив экономическое преимущество от использования.

3. Сравнительно малые габариты и вес.

4. Организация процессов охлаждения, термостатирования, кондиционирования почти на любом экологически чистом газе.

5. Расположение устройства вблизи объекта или в самой конструкции существенно сокращает потери на теплообмен.

Недостатками являются:

1. Отсутствие надёжных инженерных методик расчёта.

2. Вихревая труба способна охлаждать на короткий срок действия.

Для подтверждения эффекта создания термоградиента температур под действием вихревого движения была сделана тепловая труба.

Оценочный расчет показал, что доля нагрева соответствует тепловыделению на местных сопротивлениях, в случае газовой трубы теплопроизводительность много больше, чем потеря энергии на местных сопротивлениях.

При исследовании вихревого процесса было подтверждено, что эффект периферийного нагрева воздуха существует, экспериментально доказали, что интенсивность нагрева не линейна и зависит от соотношений охлаждаемого и нагреваемого газов.

Подобные устройства могут выполнять функцию как быстродействующих нагревателей, так и быстродействующих охладителей, не требуя должного технического обслуживания в течение долгого времени, они могут быстро приходить в рабочее состояние.

Труба Ранка и доказанный ранее вихревой эффект имеют обширные области своего применения, например в аварийной системе охлаждения при тушении локальных пожаров, а также в системе высокотемпературного поджога углеводородов в двигателе технических устройств.

### **Источники**

1. Меркулов А.П. Вихревой эффект и его применение в технике. М.: Машиностроение, 1968. 181 с.

2. Пиралишвили Ш.А. Вихревой эффект. Эксперимент, теория, технические решения: монография / под ред. А.И. Леонтьева. М.: УНПЦ «Энергомаш», 2000. 412 с.

## ИЗГОТОВЛЕНИЕ ПРОФИЛИРОВАННЫХ ИОНООБМЕННЫХ МЕМБРАН, ПРИМЕНЯЕМЫХ ПРИ ЭЛЕКТРОДИАЛИЗЕ

Олег Евгеньевич Бабилов<sup>1</sup>, Наталия Дмитриевна Чичирова<sup>2</sup>, Алена Юрьевна Власова<sup>3</sup>  
ФГБОУ ВО «КГЭУ», г. Казань

<sup>1</sup>Olegsey1998@yandex.ru, <sup>2</sup>ndchichirova@mail.ru, <sup>3</sup>vlasovaay@mail.ru

В статье рассмотрено несколько способов получения профилированных ионообменных мембран (известных как гофрированные и микроструктурированные мембраны).

**Ключевые слова:** ионообменные мембраны, профилированные мембраны, электродиализ, мембранное литье, термопресс, 3D-печать.

## PRODUCTION OF PROFILED ION EXCHANGE MEMBRANES USED IN ELECTRODIALYSIS

Oleg Evgenievich Babikov, Natalia Dmitrievna Chichirova, Alena Yuryevna Vlasova

The article discusses several methods of producing profiled ion-exchange membranes (known as corrugated and microstructured membranes).

**Keywords:** ion-exchange membranes, profiled membranes, electro dialysis, membrane casting, thermal press, 3D-printing.

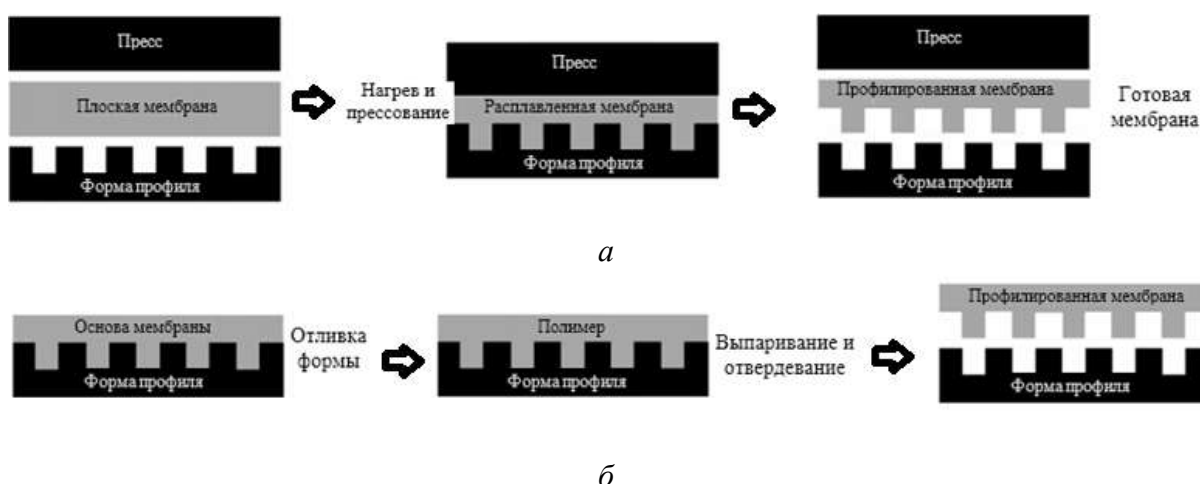
На энергетических предприятиях особое внимание уделяется разработке и внедрению энергоэффективных ресурсосберегающих технологий, способствующих снижению потребления воды на собственные нужды, а также минимизации сбросов сточных вод. Наиболее перспективным является использование электромембранных установок, позволяющих не только исключить сбросы высокоминерализованных сточных вод ВПУ, но и возвращать в цикл дорогостоящие растворы щелочей.

В XXI веке лишь 3 % воды на земле пригодно для питья. Запасы пресной воды с каждым годом истощаются, а ее потребление лишь увеличивается из-за роста численности населения планеты. Возникла необходимость опреснения и использования соленой морской воды для покрытия потребностей в чистой питьевой воде.

На данный момент широкое промышленное применение нашли два способа получения воды, пригодной для питья: использование испарительных установок и мембранные методы очистки, такие как обратный осмос и электродиализ. Электродиализные установки, в которых применяются ионообменные мембраны, наиболее перспективны ввиду низких удельных энергозатрат и высоких показателей качества получаемой воды.

Считается, что профилированные ионообменные мембраны впервые были созданы в 70–80 гг. XX века в СССР при изучении вопроса об увеличении эффективной площади поверхности мембран. Интерес к их изучению вызвали улучшения показателей переноса массы (примерно в 4 раза) при том же падении давления по сравнению с плоскими мембранами.

Рассмотрим три способа производства профилированных ионообменных мембран (см. рисунок), а именно термический метод (с использованием термопресса), мембранное литье и 3D-печать [1].



Способы производства профилированных ионообменных мембран:  
 а – термопресс; б – мембранное литье

Суть термического метода заключается в том, что сначала сухую плоскую гетерогенную мембрану помещают между формой и прессом. Затем в термопрессе мембрана нагревается. По мере нагревания пресс давит на мембрану, придавая ей необходимую форму и размер. Термический метод производства мембран увеличивает удельную проводимость гетерогенной ионообменной мембраны (на примере Ralex АМН-РЕS) с 9,1 до 13,9 мСм/см [2]. Придать данным методом профилированную форму можно лишь гетерогенной ионообменной мембране.

Есть некоторые трудности, которые возникают при термическом способе производства. Чтобы обеспечить легкое высвобождение мембраны из формы, можно первоначально распылять на поверхность специальные антиадгезивы. Другим важным условием является то, что высота мембраны не должна быть больше, чем ее ширина [3].

Мембранное литье можно использовать и для гомогенной ионообменной мембраны. Исходной раствор мембраны заливается в форму.

Толщину мембраны можно регулировать, изменяя объем мембранообразующего вещества, размер профиля зависит от используемой формы. Метод мембранного литья основан на испарении растворителя и кристаллизации самого мембранного материала. Главным недостатком данного метода является трудность высвобождения готовой мембраны из формы.

Метод 3D-печати предоставляет огромные возможности для производства профилированных ионообменных мембран практически любой формы. В данном случае используют фотоотверждаемый состав и специальный 3D-фотолитографический принтер. Преимуществом данного метода является отсутствие растворителя, а также то, что кристаллизация происходит при температуре окружающей среды. Все свойства печатаемой мембраны изначально могут быть смоделированы и измерены, применяя специальные программы.

### Источники

1. Pawlowski S., Crespo J., Velizarov S. Profiled Ion Exchange Membranes: A Comprehensive Review // International Journal of Molecular Sciences. 2019. Vol. 20(1), Is. 165. Pp. 9–11.

2. Vermaas D.A., Saakes M., Nijmeijer K. Power generation using profiled membranes in reverse electrodialysis // J. of membrane science. 2011. Vol. 385–386. Pp. 234–242.

3. Improved fluid mixing and power density in reverse electrodialysis stacks with chevron-profiled membranes / S. Pawlowski [et al.] // J. of membrane science. 2017. Vol. 531. Pp. 111–121.

УДК 621.311.22

## СОЛНЕЧНЫЕ СИСТЕМЫ ВОДОСНАБЖЕНИЯ И ОТОПЛЕНИЯ

Лилия Рашитовна Бикмурзина<sup>1</sup>, Альфия Шарифовна Низамова<sup>2</sup>

ФГБОУ ВО «КГЭУ», г. Казань

<sup>1</sup>lilyabikmurzina@mail.ru, <sup>2</sup>nizamova\_tes@mail.ru

Для многих стран использование солнечных систем теплоснабжения – это способ уменьшить зависимость от импорта ископаемых топлив. Данная задача особенно актуальна для стран Европейского союза, экономика которого уже сейчас на 50 % зависит от импорта ископаемых энергоресурсов, а до 2020 г. эта зависимость может вырасти до 70 %, что является угрозой экономической зависимости этого региона.

**Ключевые слова:** система, солнечное теплоснабжение, коллектор, водоснабжение, отопление.

## SOLAR WATER AND HEATING SYSTEMS

Liliya Rashitovna Bikmurzin, Alfiya Sharifovna Nizamova

For many countries, the use of solar heating systems is a way to reduce dependence on imports of fossil fuels. This task is especially relevant for the countries of the European Union, whose economy now already 50% depends on the import of fossil energy resources, and by 2020 this dependence may grow to 70%, which is a threat to the economic dependence of this region.

**Key words:** system, solar heat supply, collector, water supply, heating.

Основным компонентом любой солнечной системы тепло- и водоснабжения является солнечный коллектор. Именно в нем происходит преобразование солнечной энергии в тепло. От его технического совершенства и стоимости зависит эффективность работы всей системы солнечного теплоснабжения и ее экономические показатели.

В системах теплоснабжения используются в основном два типа солнечных коллекторов: плоский и вакуумный.

Плоский солнечный коллектор состоит из корпуса, прозрачного ограждения, абсорбера и тепловой изоляции. Корпус является основной несущей конструкцией, прозрачное ограждение пропускает солнечную радиацию внутрь коллектора, защищает абсорбер от воздействия внешней среды и уменьшает тепловые потери с лицевой стороны коллектора. Абсорбер поглощает солнечную радиацию и по трубкам, соединенным с его теплоприемной поверхностью, передает тепло теплоносителю. Тепловая изоляция уменьшает тепловые потери с тыльной и боковой поверхностей коллектора. Теплоприемная поверхность абсорбера имеет селективное покрытие, имеющее высокий коэффициент поглощения в видимой и ближней инфракрасной области солнечного спектра и низкий коэффициент излучения в области спектра соответствующего рабочим температурам коллектора. У лучших современных коллекторов коэффициент поглощения находится в пределах 94–95 %, коэффициент излучения 3–8 %, а КПД в области рабочих температур типичных для систем теплоснабжения превышает 50 %. Неселективное черное покрытие абсорбера в современных коллекторах используется редко из-за высоких потерь на излучение.

В вакуумных коллекторах каждый элемент абсорбера помещается в отдельную стеклянную трубу, внутри которой создается вакуум, благодаря чему потери тепла за счет конвекции и теплопроводности

воздуха подавляются практически полностью. Селективное покрытие на поверхности абсорбера позволяет минимизировать потери на излучение. В результате, КПД вакуумного коллектора и стоимость его получаются существенно выше, чем у плоского коллектора [1].

В мировой практике наиболее широко распространены малые системы солнечного теплоснабжения. Как правило, такие системы включают в себя солнечные коллекторы общей площадью 2–8 м<sup>2</sup>, бак аккумулятор, емкость которого определяется площадью используемых коллекторов, циркуляционный насос или насосы (в зависимости от типа тепловой схемы) и другое вспомогательное оборудование. В небольших системах циркуляция теплоносителя между коллектором и баком-аккумулятором может осуществляться и без насоса за счет естественной конвекции (термосифонный принцип). В этом случае бак-аккумулятор должен располагаться выше коллектора. Простейшим типом таких установок является коллектор, спаренный с баком-аккумулятором, расположенным на верхнем торце коллектора. Системы такого типа используются обычно для нужд горячего водоснабжения в небольших односемейных домах коттеджного типа [2].



Тепловая схема активной солнечной системы горячего водоснабжения и отопления [3]

На рисунке показан пример активной системы большего размера, в которой бак аккумулятор расположен ниже коллекторов, и циркуляция теплоносителя осуществляется с помощью насоса. Система используется для нужд горячего водоснабжения и отопления. В активных системах, участвующих в покрытии нагрузки отопления, предусматривается дублирующий источник тепла, использующий электроэнергию или газ [3].

Крупные системы являются сравнительно новым явлением в практике использования солнечного теплоснабжения, способные обеспечить нужды горячего водоснабжения и отопления многоквартирных домов или целых жилых кварталов. В таких системах используется либо суточное, либо сезонное аккумулирование тепла.

Суточное аккумулирование предполагает возможность работы системы с использованием накопленного тепла в течение нескольких суток, сезонное в течение нескольких месяцев. Для сезонного аккумулирования тепла используют большие подземные резервуары, наполненные водой, в которые сбрасываются все излишки тепла, получаемого от коллекторов в течение лета. Другим вариантом сезонного аккумулирования является прогрев грунта с помощью скважин с трубами, по которым циркулирует горячая вода, поступающая от коллекторов [4].

### Источники

1. Mangold D. Solar in the city. Active solar heating systems in urban areas // Renewable Energy World. 2001. Vol. 4, № 3. Pp. 100–111.
2. Schnauss M. Solar Thermal Systems: Successful Planning and Construction. James and James, 2002.
3. Weiss W., Bergmann I., Ffninger G. Solar Heating Worldwide // IEA Solar Heating and Cooling Programme. 2005. 41 p.
4. Schmidt T., Nussbicker J. Monitoring results from German central solar heating plants with seasonal storage [Электронный ресурс]. URL: <https://pdfs.semanticscholar.org/8008/3620c88da4d00c211ba447b982d47fd1e03f.pdf> (дата обращения: 09.05.2019).

УДК 621.18

## ТЕХНОЛОГИЯ ОЧИСТКИ ВОДОТРУБНЫХ КОТЛОВ ОТ НАКИПИ В ПРОЦЕССЕ ЭКСПЛУАТАЦИИ

Роза Ильгизовна Вахитова<sup>1</sup>, Диана Азатовна Сарачева<sup>2</sup>,  
Владимир Васильевич Кунеевский<sup>3</sup>

<sup>1</sup>roza-w@mail.ru, <sup>2</sup>sarachevadiana85@mail.ru, <sup>3</sup>kuneevskiyv@mail.ru

<sup>1,2</sup>ФГБОУ ВО «АГНИ», г. Альметьевск

<sup>3</sup>г. Бугульма

В данной работе описывается технология очистки водогрейных котлов от накипи и шлама в процессе их эксплуатации. Проведены испытания предлагаемой технологии в котельных установках. Положительные результаты испытаний показали возможность применения этого способа на практике.

**Ключевые слова:** накипь, отложения солей кальция и магния, дозатор комплексона, водогрейный котел.

# TECHNOLOGY OF CLEANING WATER BOILERS FROM NAKIPI DURING OPERATION

Roza Ilgizovna Vakhitova, Diana Azatovna Saracheva, Vladimir Vasilievich Kuneevsky

This paper describes the technology of cleaning boilers from scale and sludge during their operation. Testing of the proposed technology in boiler plants. Positive test results have shown the possibility of applying this method in practice.

**Keywords:** scale, calcium and magnesium salt deposits, complexone dosing device, hot water boiler.

Одной из актуальных проблем в период эксплуатации водогрейных котлов является образование накипи на рабочих поверхностях. Из-за низкой теплопроводности накипи и шлама ухудшается процесс теплопередачи, что, в свою очередь, способствует снижению экономичности теплосиловой установки [1].

При разработке технологии по очистке котельного оборудования ставились задачи: очистка от накипи водогрейных котлов без вывода их из работы; простота и доступность технологии очистки; использование недорогого отечественного оборудования; возможность предварительной очистки сточных вод с отбором теплоты [2].

Способ очистки включает в себя применение дозирующих устройств, центробежного сепарационного газожидкостного фильтра и мембранного расширительного бака.

Предлагается новая технология по очистке водотрубных котлов в процессе эксплуатации от накипи («отмывка на ходу») в котельных с закрытыми системами теплоснабжения (см. рисунок) [3].

Предлагаемая технология позволяет удалять накипь, состоящую из слабо растворимых отложений солей кальция и магния в водогрейных водотрубных котлах с температурой воды до 115 °С, сформировавшуюся в процессе выработки тепловой энергии. При использовании данной технологии происходит существенная экономия топливных энергоресурсов и других затрат по сравнению с другими технологиями отмывки котлов с выводом их из работы.

Для практической реализации данной технологии разработана схема очистки водотрубного котла от накипи, где используются шламоотделитель (фильтр), теплообменник утилизатор (трубный вертикальный) и дозатор комплексона.



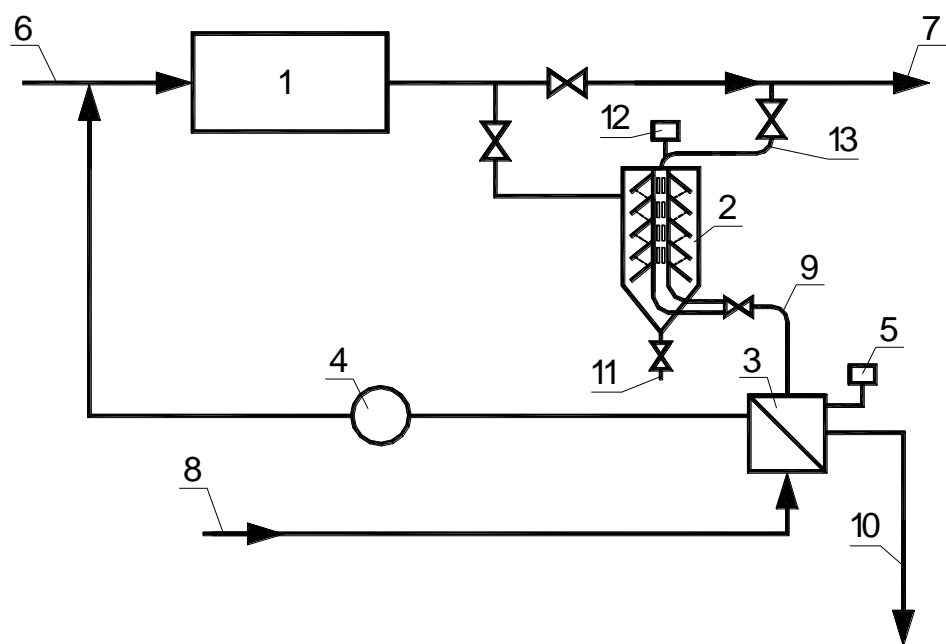


Схема очистки водотрубного котла от накипи: 1 – очищаемый котел; 2 – шламоотделитель; 3 – теплообменник утилизатор (трубный вертикальный); 4 – дозатор комплексонов; 5 – виброакустический преобразователь; 6 – входящая в котел сетевая вода; 7 – подогретая сетевая вода; 8 – исходная вода для подпитки; 9 – промывочная вода; 10 – охлажденная продувочная вода; 11 – патрубок отвода шлама; 12 – воздушник; 13 – трубопровод для промывки фильтра

Для исключения вероятности зашламления теплообменника применяется виброакустический преобразователь (ультразвуковой). Количество промывочной воды компенсируется соответствующим количеством подпиточной воды. Дозирование комплексонов как на стадии отмывки, так и на стадии защиты от коррозии осуществляется с помощью дозатора на подпиточной линии.

Данная технология очистки водогрейных водотрубных котлов была опробована в котельных установках Уральского региона, где основными составляющими накипи являлись карбонаты кальция и магния. Испытания подтвердили эффективность предлагаемой технологии. При этом доза комплексона подбиралась в зависимости от состава и толщины накипи и постепенно увеличивалась до тех пор, пока анализ промывочной воды не показал значительное увеличение жесткости и содержания кальция и магния. Процесс очистки котлов происходил в течение нескольких недель в зависимости от толщины и состава накипи.

Проведенные испытания подтвердили эффективность данной технологии и показали высокую интенсивность растворения соединений магния.

## Источники

1. К вопросу о потенциале энергосбережения / И.К. Киямов [и др.] // Достижения, проблемы и перспективы развития нефтегазовой отрасли: матер. Междунар. науч.-практ. конф., посв. 60-летию высшего нефтегазового образования в РТ. Альметьевск, 2016. Т. 1. С. 149–152.

2. Теплообменник: пат. 47504 Рос. Федерация № 2005109857/22; заявл. 05.04.05; опубл. 27.08.05, Бюл. № 24.

3. Расширительный мембранный бак: пат. 46079 Рос. Федерация № 2005104249/22; заявл. 16.02.05; опубл. 10.06.05, Бюл. № 16.

УДК 62-2, 62-7

## МЕТОДЫ ОЦЕНКИ ПЕРЕТОКОВ ВОЗДУХА В РЕГЕНЕРАТИВНЫХ ВОЗДУХОПОДОГРЕВАТЕЛЯХ

Артем Дмитриевич Водениктов<sup>1</sup>, Анна Алексеевна Аверьянова<sup>2</sup>

ФГБОУ ВО «КГЭУ», г. Казань

<sup>1</sup>vodhan@mail.ru, <sup>2</sup>niuta-1998@bk.ru

В статье рассматриваются существующие методы оценки качества работы РВП, зависимости между состоянием РВП и величиной присосов в воздухоподогревателе. На основании количества необходимых данных делается выбор наиболее легко применимых в условиях эксплуатации.

**Ключевые слова:** модель, регенеративный воздухоподогреватель, утечки, присосы, котлы, алгоритмы.

## ESTIMATION OF LEAKAGES IN ROTARY APH

Artem Dmitrievich Vodeniktov, Anna Alekseevna Averyanova

The article contains comparative analysis of the APH evaluation methods, and coupling between APH conditions and leakage distributions. Depending from the necessary data the simplest method for adjustment given.

**Key words:** APH, preheater, boiler, air, flue gases, leakages.

Воздухоподогреватель является неотъемлемой частью парового котла, который влияет на экономичность и надежность работы котлоагрегата.

По принципу действия воздухоподогреватели делят на рекуперативные и регенеративные. В рекуперативных воздухоподогревателях передача тепла происходит непосредственно через стенку, в регенеративных (РВП) – при помощи вращения теплоаккумулирующей набивки через газовую и воздушную части.

Одним из показателей, характеризующим совершенство конструкции и эффективность работы регенеративного воздухоподогревателя, является величина присосов воздуха в газовый тракт. Согласно [1], для РВП данный показатель не должен превышать 25 %.

Поддержание регламентированного значения присосов в газовый тракт на участке РВП является достаточно сложной задачей, так как величина присосов зависит от нагрузки котла, состояния РВП, а также от действия персонала электростанции.

Оценка перетоков воздуха обычно ведется по значению коэффициента избытка воздуха, измерение которого традиционно выполняют на входе и на выходе в РВП. Однако подобный метод не позволяет выявить наиболее проблемные участки в РВП (периферийные, аксиальные, радиальные уплотнения).

Наиболее распространен метод по расчету присосов воздуха в дымовые газы, описанный в [2]. Данный алгоритм позволяет спрогнозировать величину перетоков на основании характеристик РВП и значений величин зазоров в уплотнениях. Данный алгоритм отличается своей простотой и не требует развитую АСУ ТП.

Метод, описанный в [3], позволяет рассматривать перетоки воздуха как систему потоков, оказывающих влияние друг на друга. Как показывает анализ метода, наибольшее влияние на величину присосов оказывает состояние уплотнений. Чем больше величина зазоров, тем больше значение коэффициента избытка воздуха на выходе из РВП. Однако для того, чтобы использовать данный метод, необходимо большее число датчиков давлений и температур, а для повышения точности – произведение замеров величины зазоров на работающем РВП. Данный метод проблематично использовать на большинстве электростанции СНГ, так как РВП, как правило, не обладает богатым набором КИП.

С помощью рассмотренных алгоритмов можно оценить, какое состояние РВП является «предельным», а также найти наиболее значимые узлы, сильно влияющие на газоплотность воздухоподогревателя.

## **Источники**

1. Правила технической эксплуатации электрических станций и сетей Российской Федерации [Электронный ресурс]: утв. приказом Минэнерго РФ от 19 июня 2003 г. № 229. Доступ из справ.-правовой системы «Гарант» (дата обращения: 17.03.2019).

2. Боткачик И.А. Регенеративные воздухоподогреватели парогенераторов. М: Машиностроение, 1978. 175 с.

3. Skierko T. Indirect Estimation of Leakage Distribution in Steam Boiler Rotary Regenerators // Heat Transfer Engineering. 1997. Vol. 18, № 1. Pp. 56–81.

УДК 621.311.22

## ИССЛЕДОВАНИЕ РЕЖИМОВ РАБОТЫ ДЕАЭРИРУЮЩИХ ВСТАВОК КОНДЕНСАТОРОВ ПАРОВЫХ ТУРБИН

Артем Дмитриевич Водениктов<sup>1</sup>, Ангелина Анатольевна Гаевая<sup>2</sup>

ФГБОУ ВО «КГЭУ», г. Казань

<sup>1</sup>vodhan@mail.ru, <sup>2</sup>gaevaya.angelina@icloud.com

В статье описаны результаты применения устройств, повышающих деаэрационную способность конденсатора паровой турбины. В работе описаны опыт применения данных устройств, а также рекомендации по оптимальному режиму.

**Ключевые слова:** деаэрация, конденсаторы, ВХР, кислород.

## RESEARCH OF THE WORKING REGIMES OF THE DEAERATION DEVICES FOR STEAM TURBINES CONDENSERS

Artem Dmitrievich Vodeniktov, Angelina Anatolevna Gaevaya

In the article presented results of the maintenance of the deaeration devices for steam turbine condensers. Based on experiments the recommendations for optimum regime was given.

**Key words:** deaeration, steam turbine, hotwell, oxygen.

Значение концентрации растворенного кислорода в основном конденсате является одним из показателей, характеризующих состояние вакуумной системы паровой турбины и деаэрирующую способность конденсатора в частности [1].

Правила технической эксплуатации жестко регламентируют данное значение – не более 20 мкг/м<sup>3</sup>. Как показывает анализ режимов работы паровых турбин, работающих как в конденсационном, так и в тепловом режиме, в различные периоды наблюдается превышение допустимой концентрации кислорода в тракте регенерации низкого давления, в среднем, в 2–4 раза.

Согласно исследованиям, применение в современных конденсаторах трубных пучков регенеративного типа обычно позволяет обеспечить установленное содержание кислорода в конденсате. Однако при присосах воздуха, превышающих норму, а также малых паровых нагрузках и низких температурах охлаждающей воды возникает необходимость в дополнительной деаэрации конденсата в конденсаторе.

Большинство турбостроительных заводов предлагают деаэрационные устройства для дополнительной деаэрации основного конденсата в конденсаторе. Данные решения реализованы в турбинах К-300-240, К-800-240 Ленинградского металлического завода, Т-250/300-240, Т-175/210-130 Уральского турбинного завода и К-500-240-1 Харьковского турбогенераторного завода [2].

В ходе работы был исследован деаэрирующий конденсатосборник оригинальной конструкции, представляющий собой барботажный коллектор. Оценка качества работы велась на основании снижения концентрации кислорода в основном конденсате. Тестирование производилось на нагрузках энергоблока, близких к номинальному.

В зависимости от расхода пара в деаэрационное устройство концентрация кислорода в основном конденсате снижалась в 1,5–2 раза по сравнению с исходной. Кроме того, температура конденсата увеличилась, в среднем, на 1 ° после включения устройства.

Проведенные испытания показали, что включение данного устройства позволяет снизить содержание кислорода в основном конденсате и увеличить его нагрев.

Необходимо отметить, что для наиболее экономичной работы деаэрирующей вставки необходимо поддерживать оптимальный расход пара, зависящий от расхода пара в конденсатор. Особое внимание стоит уделять расходу и качеству подпиточной воды, чей поток заведен в конденсатор. При низком качестве подпитки расход пара на деаэрацию должен быть увеличен.

### **Источники**

1. Лосев С.М. Паровые турбины. М.: Госстройиздат, 1959. 384 с.
2. Бродов Ю.М., Савельев Р.З. Конденсационные установки паровых турбин: учеб. пособие для вузов. М.: Энергоатомиздат, 1994. 288 с.

## ИСПОЛЬЗОВАНИЕ ТЕХНОЛОГИИ LoRa В АВТОМАТИЗИРОВАННЫХ СИСТЕМАХ КОММЕРЧЕСКОГО УЧЁТА ЭНЕРГИИ

Данил Ильсурович Гатауллин<sup>1</sup>, Рустем Ренатович Вилданов<sup>2</sup>  
ФГБОУ ВО «КГЭУ», г. Казань  
<sup>1</sup>m\_d\_g\_96@mail.ru

При создании автоматизированной системы коммерческого учёта необходимо выбрать тип канала связи. Одной из развивающихся технологий является LoRa. В данной работе описана технология LoRa и её использование в автоматизированных системах. Также были рассмотрены её преимущества и недостатки.

**Ключевые слова:** автоматизированная система коммерческого учёта тепловой энергии (АСКУЭ), теплоснабжение, энергопотребление.

## AUTOMATED ENERGY ACCOUNTING SYSTEMS IN HEAT SUPPLY SYSTEMS

Danil Ilisurovich Gataullin, Rustem Renatovich Vildanov

When creating an automated commercial accounting system, you must select the type of communication channel. One of the emerging technologies is LoRa. This paper describes LoRa technology and its use in automated systems. Its advantages and disadvantages were also considered.

**Key words:** heat supply, energy consumption., automated heat metering system.

При создании автоматизированной системы коммерческого учёта энергии (АСКУЭ) возникает вопрос выбора технологии и архитектуры её построения. В настоящее время существует множество интересных решений с различными возможностями и преимуществами. Одним из возможных вариантов при разработке автоматизированных систем учёта может стать использование LoRa совместно с протоколом канального уровня LoRaWAN.

Архитектура сети LoRaWAN организована по топологии «звезда звезд» [1]. Она состоит из следующих элементов:

– конечное устройство предназначено для осуществления управляющих или измерительных функций. Содержит набор необходимых датчиков и управляющих элементов;

– шлюз – устройство, принимающее данные от конечных устройств с помощью радиоканала и передающее их в транзитную сеть. В качестве транзитной сети могут выступать сеть Ethernet, WiFi или сети подвижной радиотелефонной связи. Шлюз и конечные устройства образуют сетевую топологию типа звезда. Обычно данное устройство содержит многоканальные приёмопередатчики для обработки сигналов в нескольких каналах одновременно или даже, нескольких сигналов в одном канале. Соответственно, несколько таких устройств обеспечивает зону радиопокрытия сети и прозрачную двунаправленную передачу данных между конечными устройствами и сервером;

– сетевой сервер предназначен для управления сетью: заданием расписания, адаптацией скорости, хранением и обработкой принимаемых данных;

– сервер приложений, который может удаленно контролировать работу конечных устройств и собирать необходимые данные с них.

Принцип действия и работа такого оборудования заключается в следующем. Базовая станция слушает эфир в заданном диапазоне частот. Когда она слышит запрос от какого-либо из устройств, то отвечает ему на частоте обращения. Ширина канала при этом составляет 125 кГц, максимальная скорость – чуть более 5 кбит/с. В зависимости от радиоусловий выбирается оптимальный набор параметров связи. За это отвечает SF (spreading factor) – коэффициент, к которому привязываются параметры передачи и приема. SF – это целое число, в стандарте он предусмотрен от 12 до 7. Чем выше SF, тем лучше помехозащищенность линии, но тем ниже скорость и тем больше времени в эфире занимает передача. Для примера, максимальная помехозащищенность достигается на SF=12. При этом время пакета в эфире составляет 2,466 с, а скорость – 292 бит/с.

Главные преимущества сетей LoRaWAN заключаются в трёх основных пунктах:

– широкая зона покрытия (от 5 до 15 км) [2];

– технология позволяет устанавливать на приборы учёта и датчики, маломощные радиомодемы, запитанные от батареи, при этом срок автономной работы устройств составит 5–10 лет. Например, квартирные водосчётчики всегда были для нас проблемой при подключении. А в случае LoRaWAN можно организовать сбор данных в санузле квартиры, не испортив ремонт, без подведения сигнальных и питающих линий. Причём батареи, в случае LoRaWAN, хватит до следующей замены прибора учета.

– высокая проникающая способность радиосигнала в плотной городской застройке;

– использование собственных базовых станций и не лицензируемых частот. Нет оплаты за передачу данных, в отличие от использования GSM и ее NB-IoT инкарнации.

Однако у данной технологии есть и свои недостатки:

– относительно низкая пропускная способность варьируется в зависимости от используемой технологии передачи данных на физическом уровне и составляет от нескольких сотен бит/с до нескольких десятков кбит/с. Вследствие малых скоростей передачи данных может возникать задержка передачи данных от датчика до конечного приложения, которая может достигать от нескольких секунд до нескольких десятков секунд;

– отсутствие единого стандарта, который определяет физический слой и управление доступом к среде для беспроводных LPWAN-сетей;

– риски зашумленности спектра нелицензированного диапазона частот;

– ограничение мощности сигнала. Также следует отметить, что проприетарная технология модуляции LoRa, «закрытая» патентом Semtech.

Таким образом, использование LoRaWAN может иметь широкое распространение при создании новых или изменении имеющихся АСКУЭ благодаря своему широкому охвату, а также высокой проникающей способности радиосигнала, обеспечивая надёжность связи между приборами учёта, находящимися в местах с плохим сигналом, не имеющими возможность получения электропитания, и серверами. Такой её недостаток, как низкая скорость передачи данных и связанные с ней последствия, не имеют такого большого значения при постановке задачи по суточному энергопотреблению.

### **Источники**

1. Выдрин Д.Ф., Ситдииков Д.Р. Основные параметры беспроводной технологии loRaWAN // Academy. 2019. № 2 (41). С. 22–24.

2. Кузьмин Д.А. Обзор технологии LoRaWAN // Интеграция наук. 2018. № 7 (22). С. 138–139.



## ПОВЫШЕНИЕ ЭФФЕКТИВНОСТИ СИСТЕМ ТЕПЛОСНАБЖЕНИЯ С ПРИМЕНЕНИЕМ СИСТЕМ РЕКУПЕРАЦИИ ДАВЛЕНИЯ

Гульшат Ришатовна Гиззатуллина<sup>1</sup>, Айрат Рифкатович Загретдинов<sup>2</sup>

ФГБОУ ВО «КГЭУ», г. Казань

<sup>1</sup>gulya918273645@yandex.ru, <sup>2</sup>azagretdinov@mail.ru

В статье рассматриваются вопросы повышения энергоэффективности систем централизованного теплоснабжения на основе использования избыточного магистрального давления, традиционно теряемого на дросселирующих устройствах. Представлен способ трансформации избыточного давления теплоносителя в электрическую энергию.

**Ключевые слова:** рекуперация, избыточное давление, циркуляция, дроссель.

## IMPROVING THE EFFICIENCY OF HEAT SUPPLY SYSTEMS WITH THE USE OF SYSTEMS PRESSURE RECOVERY

Gulshat Rishatovna Gizzatullina, Airat Rifkatovich Zagretdinov

The article deals with the issues of increasing the energy efficiency of district heating systems based on the use of excessive main pressure, traditionally lost on throttling devices. A method of transformation of excess coolant pressure into electrical energy is presented.

**Key words:** recovery, excessive pressure, circulation, throttle.

Современный мегаполис не может обходиться без развитой системы централизованного теплоснабжения, которая с точки зрения термодинамической эффективности является самой предпочтительной в современных условиях [1].

Известно, что Российская Федерация является самой холодной страной в мире. В этой связи повышение энергоэффективности и надежности теплоснабжения для нашей страны всегда будет являться первоочередной задачей [2].

Решение задач минимизации потерь при транспортировке, распределении и потреблении тепловой энергии нашли свое отражение в федеральном законе об энергосбережении, реализации положений которого позволят существенно сократить неоправданные потери энергии, повысить качество предоставляемой услуги потребителю [3].

При централизованном теплоснабжении потребитель обеспечивается тепловой энергией от одного источника – тепловой станции, обслуживающей большое количество центральных тепловых пунктов (ЦТП), к которым подключены конечные пользователи.

Необходимая величина начального давления в трубопроводах определяется из условия гарантированного обеспечения уровня рабочего давления для самого удаленного потребителя, поэтому все потребители, находящиеся на более близких расстояниях к источнику энергии, получают теплоноситель под избыточным давлением [4]. С целью защиты и гарантированного обеспечения работоспособности оборудования ЦТП на каждом тепловом пункте устанавливается демпфирующее устройство (дрессель, редуцирующий клапан и др.), на котором осуществляется уменьшение входного магистрального давления (см. рисунок).

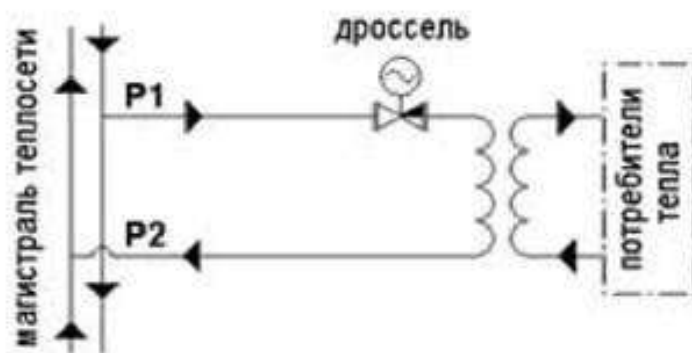


Схема дросселирования магистрального давления на ЦТП

Результаты анализа потерь входного давления, осуществленного на примере работы 20 ЦТП двух районов тепловых сетей г. Москвы показали, что величина требуемого (рабочего) давления, необходимая для нормального функционирования теплообменного оборудования и преодоления гидравлических сопротивлений, определяется как разница между давлениями «прямой» и «обраткой» и составляет  $\Delta P = 0,2$  МПа.

Таким образом, располагаемый (реальный) потенциал теряемой в результате дросселирования энергии, пропорционален произведению избыточного перепада теплоносителя на его суточный расход.

Для устранения потерь энергии, связанных с вышеуказанным дросселированием, учеными МЭИ (ТУ) и фирмы ЗАО «ОПТИМА» разработан способ преобразования (рекуперации) избыточного магистрального давления, обычно теряемого, в электрическую энергию, т.е. система рекуперации давления (СРД). Принцип работы СРД следующий: весь поток теплоносителя, проходя через рабочее колесо (РК)

гидротурбины и создавая на нем вращательный момент, теряет часть энергии, понижая давление магистрали до требуемых значений. Механическая энергия, полученная РК от теплоносителя, передается через вал на электрогенератор, который вырабатывает электрическую энергию.

СРД подключается последовательно штатному дросселирующему устройству, не внося изменений в технологические циклы подачи тепла и горячей воды потребителю.

Величина мощности, вырабатываемая гидротурбиной, растет с увеличением расхода теплоносителя, проходящего через РК, одновременно при этом увеличивается гидравлическое сопротивление, создаваемое лопастной системой РК, на преодоление которого требуется большее рабочее давление. С целью неперевышения рабочим давлением, срабатываемым на турбине, значения располагаемого избыточного магистрального давления дополнительно установлен запорно-регулирующий клапан (КЗР), обеспечивающий перепуск определенного количества теплоносителя в таких критических ситуациях, минуя гидротурбину.

Кроме выполнения функций гидродинамического регулятора давления СРД может использоваться в качестве аварийного источника электроэнергии. Вся вырабатываемая электроэнергия на СРД направляется на привод насоса отопления, обеспечивая циркуляцию теплоносителя и предотвращая необходимость его слива из внутридомовой системы отопления.

Вторым преимуществом аварийного источника энергии является возможность направлять вырабатываемую электроэнергию для работы аварийного освещения.

### **Источники**

1. Соколов Е.Я. Теплофикация и тепловые сети: учебник для студентов вузов. 7-е изд., стер. М.: Издательство МЭИ, 2001. 472 с.

2. Сидоренков Н.С. Атмосферные процессы и вращение Земли. СПб.: Гидрометеоиздат, 2002. 365 с.

3. Об энергосбережении и о повышении энергетической эффективности и о внесении изменений в отдельные законодательные акты Российской Федерации [Электронный ресурс]: федер. закон от 23 ноября 2009 г. № 261-ФЗ. Доступ из справ.-правовой системы «Консультант-Плюс» (дата обращения: 23.06.2019).

4. Якимов В.Л., Пасков В.В. Повышение эффективности работы систем теплоснабжения // Водоснабжение и сантехника. 1996. № 5. 2 с.

## ОЧИСТКА СТОЧНЫХ ВОД С ПРИМЕНЕНИЕМ ЭЛЕКТРОМЕМБРАНЫХ ТЕХНОЛОГИЙ В ЖКХ

Гильфанов Булат Альбертович  
ФГБОУ ВО «КГЭУ», г. Казань  
b\_gilfanov@bk.ru

В статье рассмотрены водопотребление и водоотведение городов, главной задачей которых является современная система водоотведения производственных и бытовых сточных вод, обеспечивающая высокую степень защиты окружающей среды от загрязнений. Наиболее важные результаты будут получены при разработке актуальных технологических решений в вопросах продуктивного использования систем водопотребления и водоотведения.

**Ключевые слова:** сточные воды, вода, ЖКХ, водоотводящие системы, водоочистка, инновационные технологии, электродиализ.

## SEWAGE TREATMENT WITH THE APPLICATION OF ELECTROMEMBRANE TECHNOLOGIES IN THE HOUSING

Gilfanov Bulat Albertovich

The article discusses the water consumption and sanitation of cities, the main task of which is a modern sewage system for industrial and domestic wastewater, which provides a high degree of environmental protection from pollution. The most important results will be obtained in the development of relevant technological solutions to the productive use of water consumption and sanitation systems.

**Key words:** wastewater, water, housing and communal services, drainage systems, water treatment, innovative technologies, electro dialysis.

Современные большие города оснащены каналами водоснабжения и водоотведения. Ни один город не сможет просуществовать хоть один день без воды. Поэтому все города и поселения с давних времен располагались вблизи источников воды (рек, озер, морей и океанов).

Для нужд населения в городах строятся магистрали водоснабжения и водоотведения. По магистралям водоснабжения вода поступает потребителю, а затем отводится на очистные сооружения.

В каждом городе имеется некоторое количество очистных сооружений, которые выполняют функцию очистки воды. На очистных сооружениях вода доставляется береговыми насосами из находящихся поблизости водоемов (рек, озер). Вода проходит стадии очистки и отправляется в город потребителям.

Современные технологии электродеионизации позволяют получать ультрачистую воду в непрерывном режиме с максимально возможной конверсией и минимально возможным расходом химреагентов.

Электродеионизация – это процесс непрерывной деминерализации воды с использованием ионообменных смол, ионселективных мембран и постоянного электрического поля. Движущей силой процесса считается разность потенциалов постоянного электрического поля по обе стороны мембранного канала. Именно разность потенциалов приводит к переносу растворенных ионов из потока воды через ионселективные мембраны и непрерывную регенерацию ионита.

Полезность работы электродеионизационного модуля определяется двумя рабочими режимами: скоростью переноса ионов в поперечном сечении и непрерывной электрорегенерацией ионита. Смещение от оптимума режимов может привести к образованию солевого осадка на поверхности ионита.

Используя воду в быту либо на производстве, она загрязняется минеральными либо органическими веществами. Такая вода называется сточной водой.

Сточные воды – это пресные воды, изменившие после использования в бытовой и производственной деятельности человека свои физико-химические свойства и требующие отведения [1].

Сточные воды классифицируются по происхождению на производственные, бытовые, атмосферные. [2].

Вода в больших количествах требуется на объектах большой энергетики, таких как тепловые электрические станции (ТЭС). Попадая на тепловые электрические станции, вода проходит цех химической водоочистки (ХВО), где при регенерации анионитовых фильтров получается высокоминерализованная сточная вода. Для того, чтобы не сбрасывать эту воду в канализацию и не подвергать станцию на большие штрафы за сброс воды с превышением предельно допустимой концентрацией вредных веществ, при переработке есть возможность получения концентрированного щелочного раствора и умягченной частично обессоленной воды. Такими свойствами обладает электромембранный аппарат. Сущность электромембранного метода заключается в направленном переносе диссоциированных ионов (растворенных в воде солей) под влиянием электрического поля через селективно проницаемые ионообменные мембраны.

Целесообразным с точки зрения капитальных и эксплуатационных затрат является необходимость получения только щелочного и солевого растворов на электромембранной установке. Полученный щелочной раствор направляется на регенерацию фильтров. Очищенная вода направляется на подпитку теплосетей или испарителей.

Экономия средств от внедрения этой технологии вбирает в себя и экологическую составляющую, практическое отсутствие сточных вод после регенерации анионитовых фильтров и стоимость щелочи, выделяемой из регенерационных стоков и возвращаемой в цикл.

На данный момент в нашей стране актуальность повышения эффективности водоснабжения и водоотведения растет. На первое место встают инновационные технологии и модернизация очистных сооружений, что, в свою очередь, играет немаловажную роль в жилищно-коммунальном хозяйстве.

### **Источники**

1. Водоотведение: учебник / Ю.В. Воронов [и др.]. М.: ИНФРА-М, 2008. 415 с.

2. Воронов Ю.В., Яковлев С.В., Водоотведение и очистка сточных вод: учебник для вузов. М.: Издательство Ассоциации строительных вузов, 2006. 704 с.

УДК 669.184.152

## **ПОВЫШЕНИЕ ЭЛЕКТРИЧЕСКОЙ МОЩНОСТИ ТЭЦ-ПВС-2 ЧМК ОАО «СЕВЕРСТАЛЬ»**

Евстафьева Алена Александровна  
ФГБОУ ВО «ВоГУ», г. Вологда  
alenska-evs@mail.ru

Рассмотрен вопрос о повышении мощности турбины на металлургическом предприятии за счет отключения системы регенерации.

**Ключевые слова:** газотурбинная установка, система регенерации, ТЭЦ, электроэнергия, ресурсосбережение.

## **INCREASE OF ELECTRIC POWER OF CHP-PVS-2 CHMK OJSC “SEVERSTAL”**

Evstafieva Alena Aleksandrovna

The question of increasing the turbine power at a metallurgical enterprise by disabling the regeneration system is considered.

**Key words:** gas turbine installation, regeneration system, thermal power station, electric energy, resource saving.

«Северсталь» – российская металлургическая компания, ключевым активом которой является Череповецким металлургическим комбинатом (ЧерМК), вторым по величине сталелитейным комбинатом России.

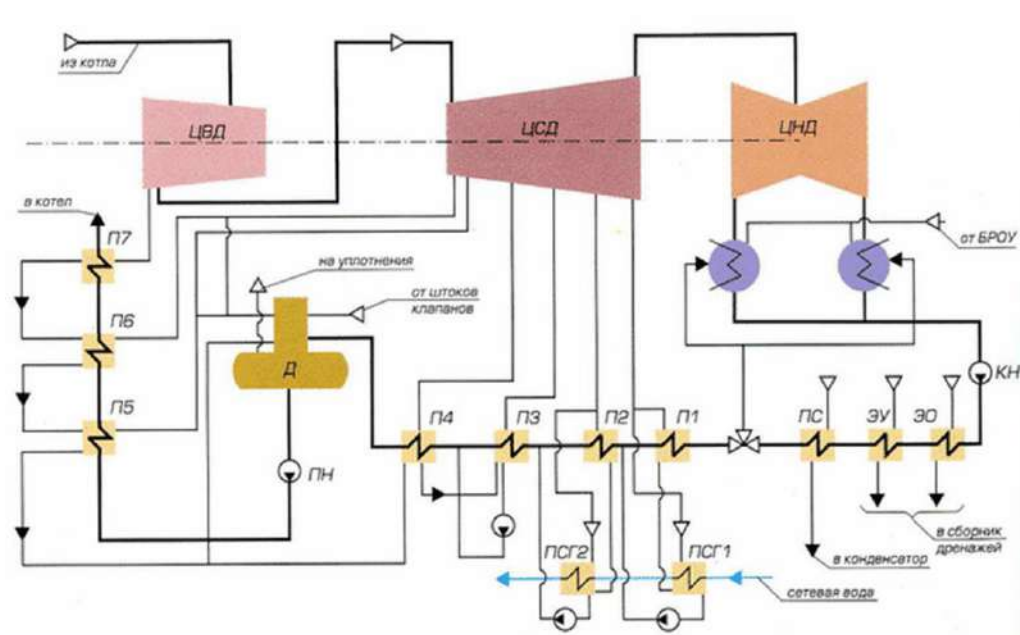
ЧерМК – это предприятие с полным металлургическим циклом, включающим коксохимическое, агломерационное, доменное, сталеплавильное и прокатное производство. Комбинат является одним из самых мощных и современных предприятий по производству черных металлов в мире.

Обеспечением потребностей металлургического комбината в электрической и тепловой энергии, созданием надежной и бесперебойной работы энерго- и электрооборудования занимается Управление главного энергетика.

УГЭ включает в себя следующие цеха: ТЭЦ-ПВС-2, ТЭЦ-ЭВС-2, ТСЦ, газовый цех, кислородный цех, цех водоснабжения, цех электро-снабжения, центр энергосбережения.

В данной статье, рассматривается вопрос о повышении мощности турбины Т-100-130 за счет последовательного отключения системы регенерации.

Теплофикационная установка турбины Т-100-130 (см. рисунок) состоит из двух последовательно установленных по сетевой воде подогревателей ПСГ-2300-3-8, включенных по пару, соответственно в верхний (5-ый) и нижний (6-ой) регулируемые отборы турбины. Конденсат греющего пара ПСГ-1 подается конденсатными насосами в линию основного конденсата.



Тепловая схема турбины Т-100-130

Характеристики турбоустановки с включенной регенерацией следующие. На регенерацию идет 29 кг/с пара или 24,1 % от расхода свежего пара; пропуск пара в конденсатор – 6,5 кг/с или 5,4 % от расхода свежего пара; тепловая мощность турбоустановки – 185 МВт; электрическая мощность турбоустановки – 100 МВт.

Характеристики турбоустановки с отключенной регенерацией следующие. На регенерацию пар не расходуется. Пропуск пара в конденсатор – 35,5 кг/с или 29,5 % от расхода свежего пара; тепловая мощность турбоустановки – 185 МВт; электрическая мощность турбоустановки – 124 МВт (увеличение на 24 %); расход пара от РОУ на подогрев питательной воды – 86 т/ч.

### Источники

1. Гичёв Ю.А. Вторичные энергоресурсы промышленных предприятий. Днепропетровск НМетАУ, 2012. 63 с.

2. Ривкин С.Л., Александров А.А. Теплофизические свойства воды и водяного пара. М.: Энергия, 1980. 424 с.

УДК 658:621

## ПОВЫШЕНИЕ ЭФФЕКТИВНОСТИ ЭНЕРГОТЕХНОЛОГИЧЕСКОГО КОМПЛЕКСА И СИСТЕМ ТЕПЛОСНАБЖЕНИЯ

Ильмира Асхатовна Закирова<sup>1</sup>, Наталия Дмитриевна Чичирова<sup>2</sup>

ФГБОУ ВО «КГЭУ», г. Казань

<sup>1</sup>iazakirova@mail.ru, <sup>2</sup>ndchichirova@mail.ru

Важным условием развития энергетики страны в современном мире является развитие распределенной энергетики. Все более значимым становится влияние факторов, способствующих достижению экономии топлива, при производстве и распределении энергии, а также снижение выбросов в окружающую среду, что позволит повысить эффективность функционирования объектов распределенной энергетики – энерготехнологических комплексов (ЭТК). В связи с этим, повышение надежности систем теплоснабжения (СТС), входящих в состав ЭТК, является актуальной и важной задачей для энергетических систем страны в целом. Российская СТС является самой большой в мире и состоит примерно из 50 тыс. локальных систем теплоснабжения, обслуживаемых 17 тыс. предприятий теплоснабжения.

**Ключевые слова:** распределенная энергетика, энерготехнологический комплекс, системы теплоснабжения, уходящие газы, потери тепловой энергии, энергосбережение.



# ENHANCEMENT OF EFFICIENCY OF ENERGY-TECHNOLOGICAL COMPLEX AND HEAT SUPPLY SYSTEMS

Ilmira Askhatovna Zakirova, Natalia Dmitrievna Chichirova

An important condition for the development of the country's energy sector in the modern world is the development of distributed energy. The influence of factors contributing to the achievement of fuel economy in the production and distribution of energy, as well as the reduction of emissions into the environment, which will increase the efficiency of the operation of distributed energy facilities - energy technology complexes (ETC), is becoming increasingly important. In this regard, improving the reliability of heat supply systems (STS), which are part of the ETC, is an urgent and important task for the energy systems of the country as a whole. The Russian STS is the largest in the world and consists of approximately 50 thousand local heat supply systems serviced by 17 thousand heat supply enterprises.

**Key words:** distributed energy, energy technology complex, heat supply systems, flue gases, heat energy losses, energy saving.

Распределенная энергетика – катализатор и ключевой элемент «энергетического перехода» от традиционной организации энергосистем XX века к новым технологиям и практикам XXI века. «Энергетический переход» осуществляется на базе децентрализации, цифровизации, интеллектуализации систем энергоснабжения с активным вовлечением самих потребителей и всех видов энергетических ресурсов и характеризуется повышением энергетической эффективности и снижением выбросов парниковых газов [1].

Немаловажным аспектом развития распределенной энергетики является повышение энергоэффективности и энергосбережение, рассматриваемое как совокупность действий на стороне потребителя энергии, которые приводят к долгосрочному уменьшению его потребности в энергии, основанное на энергосберегающих мероприятиях, которые уменьшают потребность в энергии в моменты пиковых нагрузок энергосистемы и, соответственно, снижают потребности системы в установленной мощности электростанций.

Одним из типов распределенной генерации, приоритетным для российских условий, является энергоцентр для небольшого потребителя, представителя среднего или малого бизнеса, таких как тепличные комплексы, отели, сборочные цеха и т. д., где технология основана на принципе когенерации с применением газопоршневых установок. Актуальность и распространенность таких энергоцентров в России обусловлена климатическими особенностями страны и наличием устойчивого спроса на тепловую энергию практически во всех регионах.

Примером ЭТК, работающего на базе технологии когенерации является Энергоцентр «Майский». Подобными энергоцентрами оснащены свыше 35 крупнейших тепличных комплексов России, таких как «Агрокомбинат «Южный», «Зеленая линия», «Агрокомбинат «Московский» и т. д.

Энерготехнологический комплекс «Майский» – крупнейший в РФ объект малой энергетики. В состав энергоцентра входят 6 газопоршневых агрегата MWM («Deutz») TCG 2032V16 и генератор единичной электрической мощностью 3,9 МВт. Тепловая мощность газопоршневой генераторной установки при номинальной нагрузке – 4,0 МВт. Установка предназначена для работы на природном газе. Установленная электрическая мощность энергоцентра – 23,49 МВт, напряжение – 10 кВ. Шесть модулей газопоршневых установок включены параллельно в системе теплоснабжения по воде. Холодная обратная вода от теплового потребителя поступает предварительно в охладители систем охлаждения двигателей, а затем подается в утилизационные теплообменные аппараты, после которых направляется непосредственно в прямую магистраль системы теплоснабжения. Так как работа газопоршневых установок может протекать во времени неравномерно (например, при сбросе нагрузки), то в работе мини-ТЭЦ могут возникнуть проблемы (особенно зимой) по отпуску тепла потребителям. Поэтому в мини-ТЭЦ для снятия пиковых нагрузок по отпуску тепла потребителям установлены два котла фирмы «Buderus Logano S825L» мощностью 14,7 МВт.

При работе в режиме когенерации тепловая энергия от рубашек охлаждения газопоршневых установок и тепло уходящих газов через теплообменники в зависимости от присоединенной тепловой нагрузки и режимов отпуска тепла напрямую или с догревом в пиковых водогрейных газовых колах подается в систему теплоснабжения потребителя. При работе в режиме выдачи только электрической мощности вырабатываемое тепло газопоршневых установок утилизируется с выбросом в атмосферу.

Система циркуляции теплоносителя энергоцентра – обратная с включением бака-аккумулятора тепла атмосферного типа емкостью 2000 м<sup>3</sup>. Обратная сетевая вода через теплообменники подается на охлаждение газопоршневых установок.

Отпуск тепла от ЭТК «Майский» производится в горячей воде. Подпитка системы осуществляется исходной водой. ЭТК по надежности отпуска тепла потребителям относится ко второй категории. Система теплоснабжения закрытая, зависящая с температурным графиком 95–70 °С.

До недавнего времени применение газопоршневых установок сдерживалось из-за высокой эмиссии оксидов азота и углерода. Использование новейших технологий, предусматривающих сжигание «обедненной» топливной смеси, применение автоматических регуляторов соотношения воздух-топливо и электронного зажигания позволяет снизить выбросы вредных веществ до показателей, удовлетворяющих существующим экологическим нормам. Следует отметить, что газопоршневые агрегаты способны длительное время работать при частичных нагрузках без ущерба для своего ресурса показателей, удовлетворяющих существующим экологическим нормам. В связи с этим, усовершенствование технологических схем с целью снижения вредного воздействия уходящих газов носит актуальный характер.

Внедрение такой системы позволит не только полезно использовать уходящие газы, но и снизить негативное воздействие на окружающую среду, что благоприятно скажется на экологической ситуации в месте расположения ЭТК «Майский». Схема установки селективного каталитического реактора в общую схему газопоршневой установки представлена на (рис. 1).

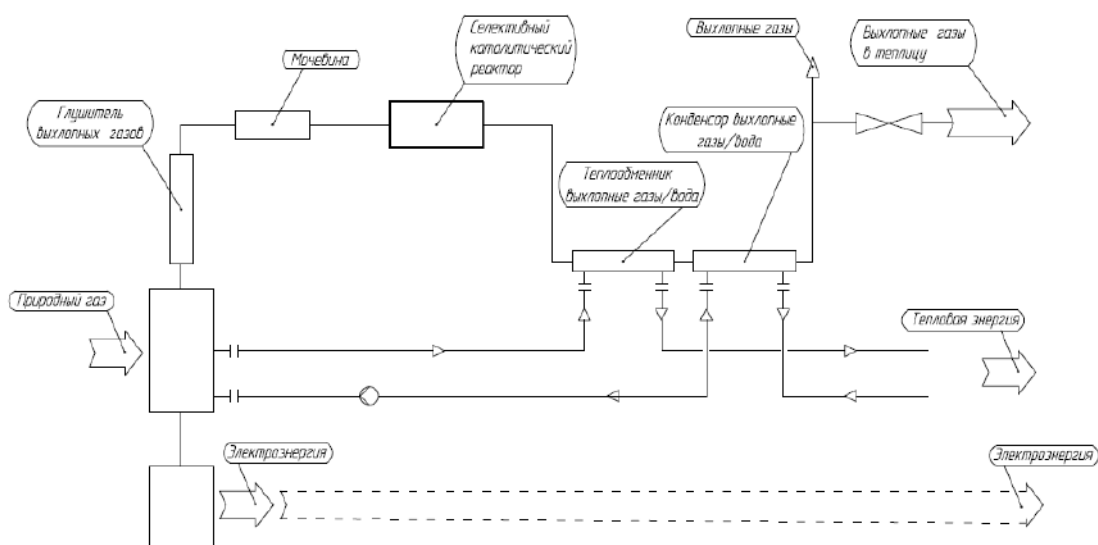


Рис. 1. Пример установки селективного каталитического реактора в общую схему газопоршневой установки

К тому же любая теплоэнергетическая система условно делится на три основных составляющих: производство тепловой энергии; транспортировка тепловой энергии потребителю по трубопроводам СТС; потребление тепловой энергии. Каждый из приведенных составляющих системы обладает характерными непроизводительными потерями,

снижение которых и является основной функцией энергосбережения. Снижение потерь тепловой энергии в магистральных и распределительных СТС с целью экономии топлива при производстве электрической и тепловой энергии на базе ЭТК «Майский» имеют большое значение. Особенно это отразится в периоды максимального теплопотребления, приходящиеся на отопительный период, когда для обеспечения тепловой нагрузки в систему подключаются пиковые котлы.

Увеличение тепловой мощности котлов за счет роста количества потребителей в допустимом диапазоне, обеспечивающем эффективную работу в номинальном режиме при условии снижения потерь тепловой энергии при транспортировке, позволит рационально расходовать топливо и повысить качество тепловой энергии у потребителей согласно [2, 3].

Так, по анализу за 2018 г. общий объем потребления природного газа в ЭТК «Майский» пиковыми водогрейными котлами составил 517,95 тыс. м<sup>3</sup>, объем произведенной тепловой энергии – 3867,43 Гкал/год. При этом удельный расход топлива на выработку 1 Гкал тепла составил 161 кг у.т./Гкал. Снижение потерь тепловой энергии при транспортировке на 20 % за счет применения тонкопленочного покрытия позволит снизить объем производства тепловой энергии в пиковых водогрейных котлах на 773,49 Гкал/год и общий расход топлива составит 414,36 тыс. м<sup>3</sup>. Таким образом, расход газа на выработку тепловой энергии в пиковых водогрейных котлах в среднем с учетом сокращения потерь тепловой энергии при транспортировке по данным за 2018 г. сократится на 103,59 тыс. м<sup>3</sup>.

Объем расхода газа в газопоршневых установках составил 10 627,12 тыс. м<sup>3</sup>, а объем выработанной тепловой энергии – 87 094,00 Гкал/год. Снижение потерь тепловой энергии при транспортировке в системе теплоснабжения за счет применения тонкопленочного покрытия [4–7] в общей конструкции тепловой изоляции позволит освободить порядка 16 695,59 Гкал/год (отпуск тепловой энергии за 2018 г. составил 83 477,94 Гкал/год). Это позволит безболезненно увеличить количество потребителей тепловой энергии, а также рационально использовать топливо при номинальном режиме работы газопоршневых установок в соответствии с требуемой мощностью, задаваемой оперативно-диспетчерским управлением энергосистемы. Общая схема ЭТК «Майский» с учетом рекомендованных энергосберегающих мероприятий представлена на (рис. 2).

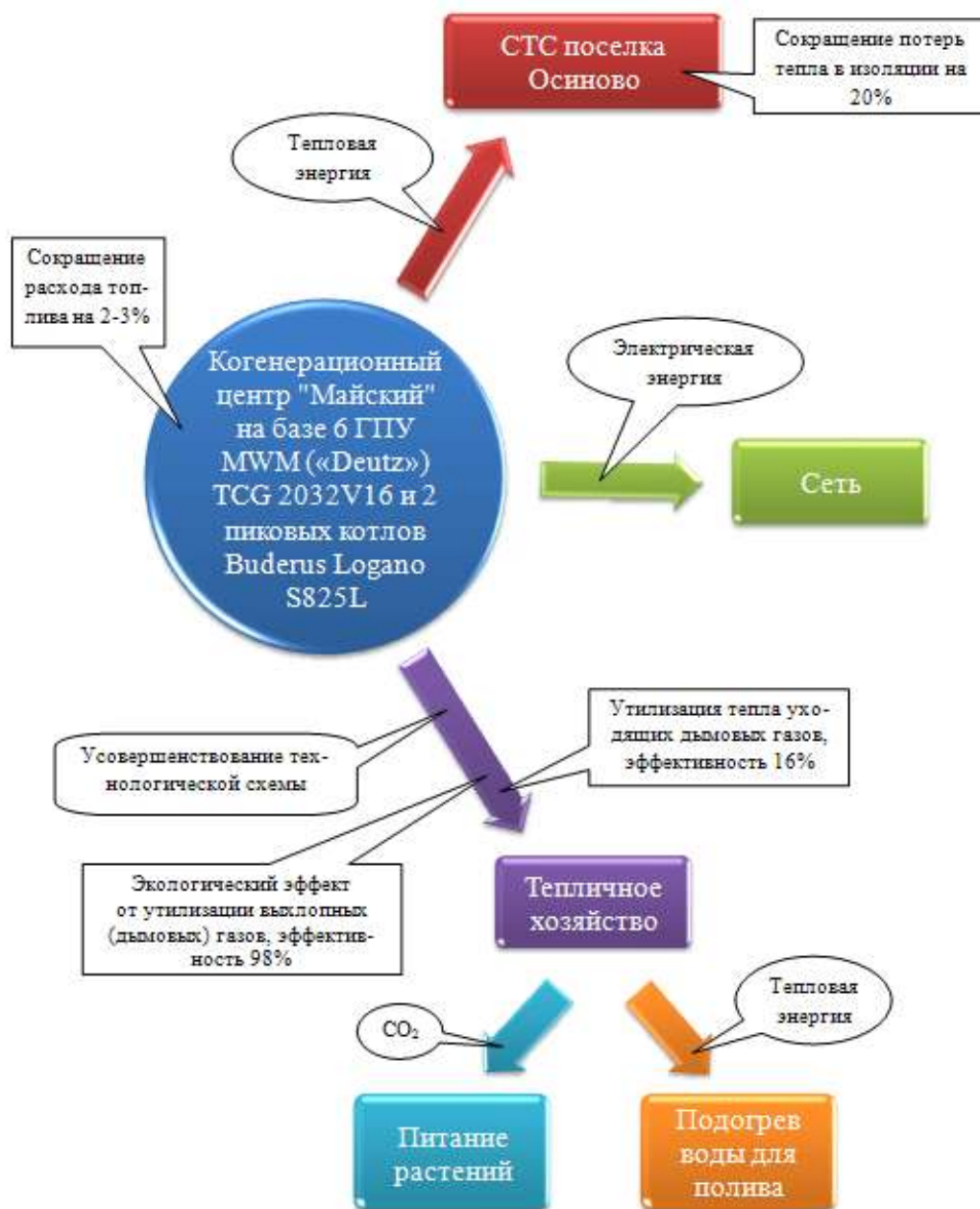


Рис. 2. Схема энерготехнологического комплекса «Майский»

При условии активного развития распределенной энергетики открываются возможности получения системных эффектов для всех сторон. Так, в рассматриваемом варианте, когда, снижая потери тепловой энергии в СТС и внедряя дополнительное оборудование в состав мини-ТЭЦ, системный эффект заключается в следующем.

1. Осуществляется снижение выбросов уходящих газов в атмосферу, что приводит к улучшению экологической ситуации на рассматриваемой территории, а отработавший углекислый газ может использоваться в качестве органического удобрения для растений, тем самым повышая производительность тепличного комбината.

2. Осуществляется утилизация тепла уходящих газов, используемых для нужд тепличного хозяйства.

3. Уменьшаются потери тепла с поверхности изоляции трубопроводов системы теплоснабжения путем применения дополнительного тонкопленочного покрытия в общей теплоизоляционной конструкции.

4. Улучшение состояния трубопроводов системы теплоснабжения приводит к увеличению производительности оборудования ЭТК «Майский», при этом снижаются расходы топлива когенерационной системы на базе мини-ТЭЦ на выработку тепловой и электрической энергии.

### **Источники**

1. Распределенная энергетика в России: потенциал развития. Энергетический центр Московской школы управления Сколково, 2018. 87 с.

2. Об энергосбережении и о повышении энергетической эффективности и о внесении изменений в отдельные законодательные акты Российской Федерации [Электронный ресурс]: федер. закон от 23 ноября 2009 г. № 261-ФЗ (ред. от 27 декабря 2018 г.). Доступ из справ.-правовой системы «КонсультантПлюс» (дата обращения: 22.05.2019).

3. О теплоснабжении [Электронный ресурс]: федер. закон от 27 июля 2010 г. № 190-ФЗ (ред. от 29 июля 2018 г.). Доступ из справ.-правовой системы «КонсультантПлюс» (дата обращения: 22.05.2019).

4. Закирова И.А., Чичирова Н.Д. Совершенствование тепловой изоляции тепловых сетей с применением тонкопленочных покрытий // Труды Академэнерго. 2016. № 3. С. 43–57.

5. Закирова И.А., Чичирова Н.Д. Экспериментальное определение эффективности тепловой изоляции тепловых сетей с применением тонкопленочных покрытий // Надежность и безопасность энергетики. 2017. № 2. С. 148–154.

6. Закирова И.А., Чичирова Н.Д., Маргулис С.М. Разработка методов расчета и результаты экспериментальных исследований, направленных на повышение эффективности и продление ресурса тепловой изоляции трубопроводов и теплового оборудования энергетических систем // Труды Академэнерго. 2018. № 4. С. 62–73.

7. Zakirova I.A., Chichirova N.D. The improving effectiveness thermal insulation of heating systems with thin-film covering using // International Journal of Civil Engineering and Technology (IJCIET). 2019. Vol. 10, Is. 01. Pp. 1142–1146.

## ПРИМЕНЕНИЕ ТЕХНОЛОГИИ PLC В АВТОМАТИЗИРОВАННЫХ СИСТЕМАХ КОММЕРЧЕСКОГО УЧЕТА ЭЛЕКТРОЭНЕРГИИ

Илина Расимовна Закирова  
ФГБОУ ВО «КГЭУ», г. Казань  
Sakilina2010@yandex.ru

В статье приведен обзор plc-модемов в автоматизированных системах коммерческого учета энергоресурсов, а именно электроэнергии. Рассмотрены достоинства и недостатки, принцип работы plc-модемов. Приведен опыт внедрения plc-модемов в АСКУЭ в одном из населенных пунктов республики Татарстан.

**Ключевые слова:** PLC-модем, автоматизированная система коммерческого учета электрической энергии, учет электроэнергии, приборы учета, АСКУЭ.

## APPLICATION OF PLC TECHNOLOGY IN AUTOMATED COMMERCIAL ELECTRICITY METERING SYSTEMS

Irina Rasimovna Zakirova

The article provides an overview of plc modem in automated systems of commercial accounting of energy resources, namely electricity. Advantages and disadvantages, the principle of operation of plc modems are considered. Conclusions from experience of introduction of plc-modems in ASCAER in one of settlements of the Republic of Tatarstan are resulted.

**Keyword:** plc modem, automated system of commercial accounting of electric energy, electricity accounting, metering devices, ASCAER.

Технология передачи данных по сетям электропитания (PLC – power line communications – коммуникации по силовым линиям) позволяет ввести автоматизированную систему управления в новую или уже существующую инфраструктуру, минимизируют затраты как при разработке проекта инфраструктуры, так и при прокладке дополнительных сетей передачи данных [1].

Технология PLC является проводной технологией, направленной на использование кабельной инфраструктуры силовых электросетей для организации высокоскоростной передачи данных [2].

Основными преимуществами PLC-технологий являются:

- низкие совокупные затраты на оборудование, материалы, отсутствие эксплуатационных затрат;
- удобство и простота подключения;
- устойчивость связи к изменению погодных условий.

Система функционирует следующим образом: при подаче питания каждый PLC-модем начинает подстраиваться к текущей шумовой обстановке силовой сети, подбирает чувствительность, мощность. Чаще всего систему устанавливают так, чтобы была возможность связаться по PLC-каналу от места установки шкафа АСКУЭ до каждого PLC-модема абонента, в противном случае требуется включение функции ретрансляции на отдельных промежуточных PLC-модемах [4].

Особенностью системы на PLC-канале является невысокая скорость обмена. В случаях, когда требуется достаточно точно сводить баланс на большом количестве счетчиков, последовательный опрос счетчиков может дать достаточно большую погрешность. Для устранения этого недостатка каждый абонентский PLC-модем самостоятельно опрашивает подключенные к нему счетчики и фиксирует в своей памяти показания на определенное время. Далее эти данные постепенно записывает регистратор. Регистратор по настроенному расписанию производит периодический опрос и формирует соответствующие базы данных. Опционально регистратор может рассылать базы данных по GPRS, SMS, тем самым данные будут автоматически пополняться в базы данных верхнего уровня. Либо по инициативе ПО верхнего уровня будет проводиться дозвон до удаленного GSM-модема и дальнейшая загрузка собранных данных. Оба способа могут работать совместно. Если установлено оборудование для управления нагрузкой, диспетчер может удаленно дать команду на отключение потребителя.

На рисунке представлена схема реального проекта «АРГО» в одном из городов республики Татарстан. В многоэтажной застройке информация с вводных счетчиков, расположенных во вводно-распределительном устройстве домов, по PLC каналу собирается на УСПД в трансформаторной подстанции и далее по GSM каналу передается в энергосбытовую компанию.



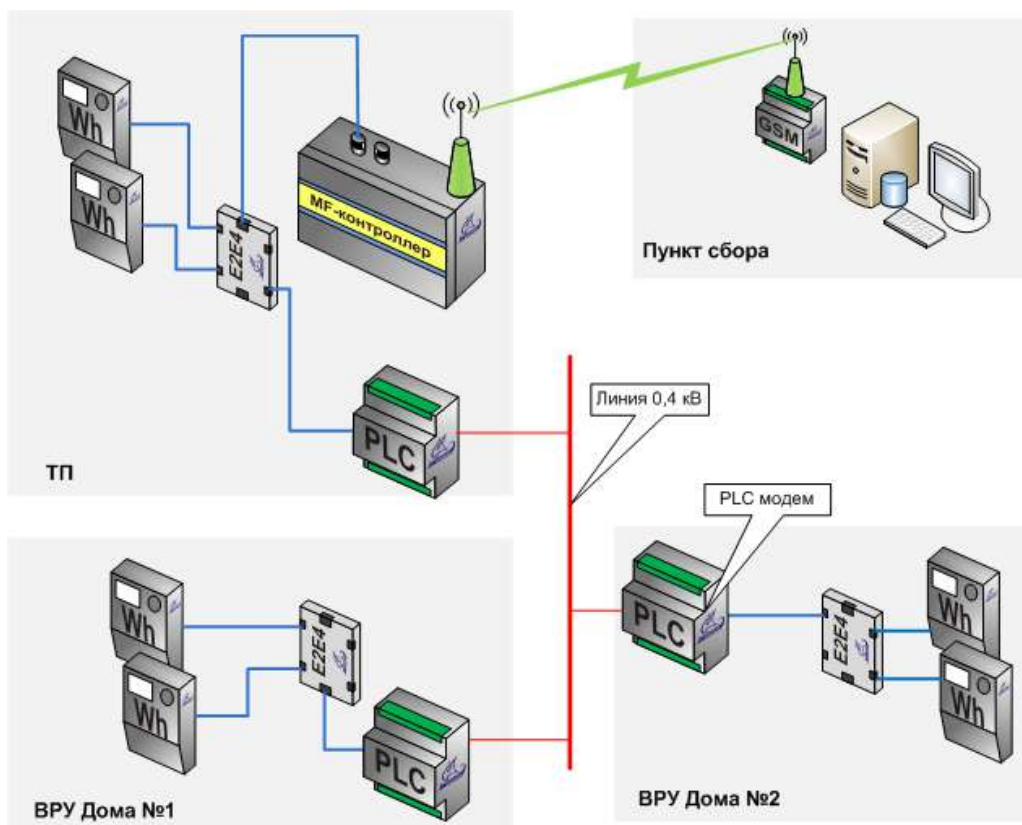


Схема реального проекта «АРГО»

PLC-технологии не служат панацеей, но являются достойной альтернативой другим технологиям передачи данных как проводным, так и беспроводным, а в ряде приложений такие технологии просто незаменимы. И, учитывая то, что линии электроснабжения опутывают всю нашу страну, за этими технологиями, безусловно, будущее.

## Источники

1. Реализация «умных» сетей на базе компонентов PLC от Texas Instruments [Электронный ресурс]. URL: <https://www.compel.ru/lib/54476> (дата обращения: 08.10.2019).
2. Организация сети передачи данных по энергосетям с применением технологии PLC [Электронный ресурс]. URL: <https://www.bestreferat.ru/referat-141318.html> (дата обращения: 08.10.2019).
3. PLC-модемы в системах автоматизации, диспетчеризации и учета энергопотребления [Электронный ресурс]. URL: <https://www.energoportal.ru/articles/plc-modemy-v-sistemah-avtomatizacii-dispetcherizacii-i-ucheta-energopotrebleniya-1660.html> (дата обращения: 08.10.2019).
4. АСКУЭ частного сектора [Электронный ресурс]. URL: <http://tataskue.ru/askue-chastnogo-sektora/> (дата обращения 08.10.2019).

## ОПЫТ ЭКСПЕРИМЕНТОВ ПРИМЕНЕНИЯ РЕАГЕНТОВ НА СТАНЦИИ

Алина Ринатовна Измайлова<sup>1</sup>, Сергей Михайлович Власов<sup>2</sup>,  
Александр Вадимович Печенкин<sup>3</sup>  
ФГБОУ ВО «КГЭУ», г. Казань  
<sup>1</sup>zmailik10@yandex.ru, <sup>2</sup>vlasovsm@list.ru, <sup>3</sup>pav\_0910@mail.ru

В статье приведены основные реагенты, применяющиеся на станциях на начальном этапе водоподготовки. Рассмотрено действие флокулянтов, коагулянтов, антискалентов, биоцидов и смеси аминов.

**Ключевые слова:** водоподготовка, ТЭЦ, коагулянт, флокулянт, химические реагенты, подготовка исходной воды.

## THE EXPERIENCE OF THE REAGENTS AT THE STATION

Alina Rinatovna Izmailova, Sergey Mikhailovich Vlasov,  
Alexander Vadimovich Pechenkin

The article describes the main reagents used at stations at the initial stage of water treatment. The action of flocculants, coagulants, antiscalants, biocides and a mixture of amines is considered.

**Keywords:** water treatment, thermal power station, coagulant, flocculant, chemicals, preparation of source water.

Одним из методов очистки и подготовки воды перед употреблением является способ химводоподготовки с помощью специальных реагентов. В процессе работы котельного и водоподающего оборудования важен срок службы, максимально продлить его поможет водоочистка и химическая водоподготовка.

В водно-химическом режиме любого предприятия устанавливаются определенные процессы использования химических реагентов, которые позволяют нормально и экологически чисто функционировать, а также эффективно использовать энергоресурсы. Из всего водоподготовительного процесса наиболее важен первый этап – происходит умягчение воды и снижается концентрация вредных примесей. Поэтому основной задачей водоподготовки химическими реагентами является предотвращение образования коррозии, отложений минеральных солей на трубопроводах, котлах и теплообменниках [1].

Рассмотрим виды реагентов, применяемых для водоподготовки [2].

В воду вводят вещество, коагулянт, который нейтрализует частицы загрязнений, увеличивающиеся в размерах и далее легко осаждающиеся на дно. Широко применяются коагулянты на основе солей алюминия и железа, также используются синтетические вещества (катионные полиэлектролиты), возможно применение солей совместно с полиэлектролитами, это увеличивает быстроту и эффективность реакции. При выборе коагулянта важно учесть свойства обрабатываемой воды, изменения качеств и степень чистоты реагента. Данный способ широко применяется благодаря своей невысокой цене [3].

Флокулянты, также как и коагулянты, помогают преобразовать вредные примеси в большие соединения в виде хлопьев, которые достигают размера от 2 до 5 мм и хорошо удаляются при фильтрации. Кремнекислота была первым флокулянтом, до сих пор она дает лучшие результаты в применении совместно с сернокислым алюминием. Возможно применение глины, мела, осажденного карбоната кальция, активного угля в порошковом виде и мелкого песка. При подготовке питьевой воды лучшие в своем применении являются природные материалы – альгинаты (экстракты водорослей), крахмал, некоторые смолы и целлюлоза. Синтетическими флокулянтами являются полиакриламиды и полиамины. Цена здесь зависит от степени концентрации вещества [4].

Применение мембранной очистки методом обратного осмоса является наиболее современной технологией в настоящее время. Перед подачей воды в систему обратного осмоса применяются антискалянты, благодаря которым уменьшается осаждение солей на мембранах, а значит, увеличивается срок службы мембран. Антискалянты связывают соли кальция и магния, осаждают их соединения в виде карбонатов и сульфатов, за счет чего уменьшается жесткость воды, подающейся затем на мембраны.

Наиболее эффективными ингибиторами отложения солей являются те, которые покрывают молекулы, замедляют их рост и удерживают их в растворе во взвешенном состоянии. Основные широко применяемые ингибиторы – это растворы кислот и щелочей, поверхностно-активных веществ и комплексообразователей. При выборе антискалантов следует учесть особенности состава исходной воды, требования технологии очистки и режим работы оборудования [5].

Для очистки мембран в фильтрах используют специально подобранные смеси реагентов – моющие средства, которые растворяют не только осадки, а также биологическую пленку, состоящую из вирусов и бактерий.

Химические очистители зависят от загрязнения: для неорганических солей применяются кислоты (соляная, фосфорная, лимонная); для железа – фосфорная кислота и гидросульфит натрия; с илом, органическими и биологическими загрязнениями борются гидроксид натрия и натриевая соль этилендиамина тетрауксусной кислоты; при возможности заражения бактериями и грибами применяют дезинфицирующие средства, такие как перекись водорода, формальдегид и хлор [6].

Биоциды – биологически активные вещества, способные нейтрализовать вредные микроорганизмы – грибки, плесень, образования ила, образующиеся в охлаждающей воде из-за большого количества примесей. Данные вещества вступают в реакцию со всеми клетками, что приводит к образованию токсических веществ, поэтому способ биоцидной очистки менее распространен по миру, даже запрещен к применению в некоторых странах. Наиболее экологичным и безопасным считается применение озона, хлора, перекиси водорода и диоксида хлора. Однако и здесь есть риск, в процессе образуются такие канцерогены, как дихлорэтан, хлоральгидрат и хлороформ. Снижение вредных веществ приводит к дополнительным затратам, так как нужна выработка диоксида хлора, которая поможет уменьшить риск новообразований [7].

Смеси аминов применяются для защиты оборудования от коррозии и отложения солей. Амины образуют пленку, которая не видна человеческим глазом, но защищающую металл от воздействия кислорода и отложений. Применение дисперсантов разрушает кальциевые и железокислотные отложения, а совместный эффект от использования дисперсантов с аминами практически полностью предотвращает коррозию и разрушает существующие отложения, которые удаляются при промывке [8].

### **Источники**

1. Водоподготовка на ТЭС [Электронный ресурс]. URL: <https://www.bwt.ru/useful-info/vodopodgotovka-dlya-tes/> (дата обращения: 19.10.2019).
2. Реагенты водоподготовки [Электронный ресурс]. URL: <https://eoz.ru/articles/reagenty-vodopodgotovki> (дата обращения: 19.10.2019).
3. Энергетика ТЭС и АЭС. Коагуляция [Электронный ресурс]. URL: <http://tesiaes.ru/?p=11398> (дата обращения: 19.10.2019).

4. Энергетика ТЭС и АЭС. Флокуляция [Электронный ресурс]. URL: <http://tesiaes.ru/?p=11432> (дата обращения: 19.10.2019).

5. Применение ингибиторов осадкообразования (антискалантов) для установок обратного осмоса [Электронный ресурс]. URL: [http://www.osmos.ru/prom/vodopodgotovka\\_info/metody\\_vodopodgotovki/primeneni\\_e\\_ingibitorov\\_antiskalantov.html](http://www.osmos.ru/prom/vodopodgotovka_info/metody_vodopodgotovki/primeneni_e_ingibitorov_antiskalantov.html) (дата обращения: 19.10.2019).

6. Николаева Л.А. Водоподготовка на тепловых электростанциях. Мембранные технологии: учеб. пособие. Челябинск: ЧФ ПЭИПК, 2015. 128 с.

7. Очистка охлаждающей воды для промышленных производств [Электронный ресурс]. URL: <https://www.bwt.ru/useful-info/ochistka-okhlazhdayushchey-vody-dlya-promyshlennykh-proizvodstv/> (дата обращения: 19.10.2019).

8. Гридчин А.А., Сороколатова Е.В., Федотова Т.Б. Целесообразность применения аминного водно-химического режима на ТЭЦ ВАЗа [Электронный ресурс] // Новости теплоснабжения. 2016. № 4 (188). URL: [https://www.rosteplo.ru/Tech\\_stat/stat\\_shablon.php?id=3532](https://www.rosteplo.ru/Tech_stat/stat_shablon.php?id=3532) (дата обращения: 19.10.2019).

УДК 612.365, 534.22

## **ИССЛЕДОВАНИЕ ВОЗМОЖНОСТЕЙ ПЕРЕРАБОТКИ ДРЕВЕСНЫХ ОТХОДОВ В ЭНЕРГОТЕХНОЛОГИЧЕСКИХ КОМПЛЕКСАХ ГАЗИФИКАЦИИ ТВЕРДЫХ ВИДОВ ТОПЛИВ**

Владимир Геннадьевич Ковалев<sup>1</sup>, Владимир Александрович Тарасов<sup>2</sup>,

Владимир Васильевич Афанасьев<sup>3</sup>, Виктор Николаевич Орлов<sup>4</sup>

Чувашский государственный университет им. И.Н. Ульянова, г. Чебоксары

<sup>1</sup>espp21@mail.ru, <sup>2</sup>Vladimir\_tarasov@inbox.ru, <sup>3</sup>avvteo@mail.ru, <sup>4</sup>orlov.vick@yandex.ru

Исследованы возможности использования древесных отходов в электротехнологических комплексах путем пиролиза и газификации с применением электронагрева. Математическим моделированием установлена возможность полной электротермической газификации древесных материалов без применения кислорода с использованием влаги сырья и пиролизных газов. Предложена технологическая схема электротехнологического комплекса как маневренного потребителя электроэнергии и мощности, позволяющая строить системы коммунальной газификации районов, не имеющих доступ к источникам природного газа.

**Ключевые слова:** древесные отходы, пиролиз, газификация, электронагрев, комплексное использование сырья.

# RESEARCH OF POSSIBILITIES OF WOOD WASTE PROCESSING IN ENERGY-TECHNOLOGICAL COMPLEXES OF GASIFICATION OF SOLID FUELS

Kovalev Vladimir Gennadievich, Tarasov Vladimir Alexandrovich,  
Afanasyev Vladimir Vasilievich, Orlov Viktor Nikolaevich

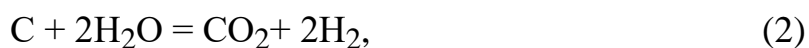
The possibilities of using wood waste in electrotechnological complexes by pyrolysis and gasification using electric heating are investigated. Mathematical modeling established the possibility of complete electrothermal gasification of wood materials without the use of oxygen using moisture from raw materials and pyrolysis gases. The technological scheme of the electro-technological complex as a maneuverable consumer of electricity and power is proposed, which allows building communal gasification systems for areas that do not have access to natural gas sources.

**Keywords:** wood waste, pyrolysis, gasification, electric heating, integrated use of raw materials.

Энергообеспечение негазифицированных населенных пунктов путем централизованной газификации твердых видов топлив в энерготехнологических комплексах и последующей децентрализованной выработки тепловой и электрической энергии в центрах их потребления является одним из возможных путей повышения эффективности коммунальной энергетики. Эффективность энерготехнологических комплексов можно повысить за счет использования местных низкосортных топлив (древесных и сельскохозяйственных отходов) [1]. В работе изучены возможности газификации отходов деревопереработки, леса рубки ухода, остатков леса после пожаров и включение этого процесса в энерготехнологический комплекс с использованием тепловых энергетических потоков для рекуперации тепла и повышения энергетической эффективности процессов. Особенности древесных материалов являются их низкая теплота сгорания, высокая влажность (до 30 %) и большое содержание летучих (до 85 %), которые выделяются в процессе пиролиза при нагреве без доступа воздуха до температур 600...700 °С. При пиролизе с нагревом до 700 °С получают 20–30 % углистого остатка (древесный уголь), 45–60 % жидких продуктов (так называемая жижка) и 20–25 % газообразных продуктов. Жижка содержит воду, смолу, уксусную кислоту и различные соединения.

Углистый остаток содержит от 77 до 96% углерода и может быть использован для получения активированного угля, а также газифицирован, как и другие углеродосодержащие материалы. Газификация твердых углеродистых материалов с образованием горючих оксида углерода и водорода может быть проведена с использованием кислорода воздуха,

газообразного кислорода и водяного пара. Реакции с участием кислорода являются экзотермическими и протекают с выделением тепла, которое обеспечивает протекание процесса газификации в автотермических газификаторах с расходом до 30 % топлив. При использовании воздуха получается генераторный газ с низкой теплотой сгорания ( $4,43 \text{ МДж/м}^3$ ) вследствие высокого содержания азота; применение газообразного кислорода позволяет получить не забалластированный азотом высококалорийный синтез-газ с теплотой сгорания до  $12,3 \text{ МДж/м}^3$ . Такой же высококалорийный синтез-газ может быть получен при использовании водяного пара:



Реакции 1, 2, 3 являются эндотермическими и протекают только при подводе тепловой энергии, что может быть осуществимо в электро-термическом газификаторе [2].

Анализ материальных балансов пиролиза древесных материалов показал, что количества водяных паров, образовавшихся при сушке и термическом распаде продуктов пиролиза, достаточно для полной газификации твердого углерода по реакциям 1,2,3 без подачи кислорода и дополнительного водяного пара. Термодинамический анализ показал, что эти реакции при температуре выше  $730 \text{ }^\circ\text{C}$  протекают в прямом направлении, по мере роста температуры их скорость резко возрастает.

В электродной установке электрошлаковой газификации за счет преобразования электрической энергии в тепловую можно обеспечить температуру до  $1500 \text{ }^\circ\text{C}$ , достаточную для интенсивного образования синтез-газа и для протекания процессов восстановления углеродом оксидов как содержащихся в минеральной части твердого топлива, так и подаваемых дополнительно, с образованием металлического сплава [2]. Процессы восстановления оксидов кремния, марганца, хрома и других элементов коксом с выделением оксида углерода протекают в промышленных рудовосстановительных печах, в которых фактически происходит газификация углерода оксидами. В электротермических газификаторах можно направить газообразные продукты сушки и пиролиза через полые электроды в рабочую зону, в которой достигаются температуры до  $1500 \text{ }^\circ\text{C}$ . При высоких температурах все органические вещества распадаются до оксида и диоксида углерода и водяных паров.

При помощи математической модели были рассчитаны равновесные парциальные давления оксида и диоксида углерода, водорода и водяного пара в системе газы–углерод. Равновесное содержание оксида углерода в смеси газов при увеличении температуры возрастает и достигает 87 % при температуре 1100 °С, а содержание негорючих диоксида углерода и водяного пара резко снижается. При легко достижимой в электротермических установках температуре более 1100 °С получается высококалорийный газ, состоящий из оксида углерода и водорода. Подача продуктов пиролиза в высокотемпературную зону электротермического газификатора позволяет радикально решить характерную для автотермических пиролизеров и газификаторов проблему очистки пиролизных газов от примесей.

Электротехнологический комплекс кроме газификаторов, пиролизеров и установок подготовки сырья может включать различные системы, использующие синтез-газ, это могут быть энергетические котлы, котлы-утилизаторы, ТЭЦ, газотурбинные, газопоршневые или парогазовые установки, локальные системы газоснабжения или газгольдеры.

Разработана технологическая схема маневренного потребителя электроэнергии и мощности, позволяющая участвовать в управлении спросом и повышении эффективности работы электроэнергетических систем, комплексно перерабатывать любые твердые виды топлив, строить системы коммунальной газификации районов, не имеющих доступ к источникам природного газа.

Исследования выполнены при финансовой поддержке РФФИ и Кабинета Министров Чувашской республики в рамках научного проекта №18-48-210006.

### **Источники**

1. Энерготехнологический комплекс на основе технологий переработки отходов / В.И. Паршуков [и др.] // Технологии и технические средства механизированного производства продукции растениеводства и животноводства. 2018. № 95. С. 66–77.

2. Электротермическая газификация твердых топлив [Электронный ресурс] / В.В. Афанасьев [и др.] // Современные проблемы науки и образования. 2015. № 1-2 URL: <http://www.science-education.ru/ru/article/view?id=19836> (дата обращения: 15.07.2019).



## СПОСОБ ДЕЦЕНТРАЛИЗОВАННОГО ГОРЯЧЕГО ВОДОСНАБЖЕНИЯ С УТИЛИЗАЦИЕЙ ТЕПЛОТЫ ВОДЫ, СЛИВАЕМОЙ ИЗ ДУШЕВЫХ УСТРОЙСТВ

Вячеслав Андреевич Куницкий

ФГБОУ ВО «Вологодский государственный университет», г. Вологда  
globee@mail.ru

В статье представлена информация о разработке способа утилизации теплоты воды, сливаемой из душевых устройств. В качестве такого способа выбрано использование теплообменного аппарата, спроектированного конкретно для данных условий и задач.

**Ключевые слова:** теплообменный аппарат, утилизация теплоты,

## METHOD FOR DECENTRALIZED HOT WATER SUPPLY WITH DISPOSAL OF WATER HEAT, DRAINED FROM SHOWER DEVICES

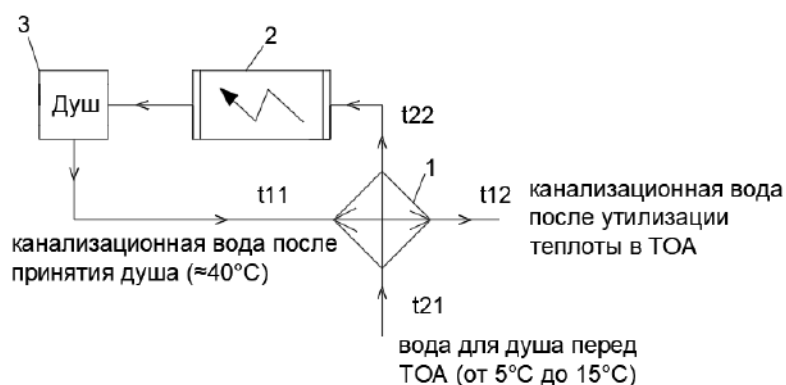
Vyacheslav Andreevich Kunitskiy

The article provides information on the development of methods for utilizing warm water discharged from shower devices. As such a method, the use of a heat exchanger designed specifically for these conditions and tasks is selected.

**Keywords:** heat exchanger, heat recovery, energy efficiency.

В России многие земельные участки, выбранные для строительства частного дома, находятся относительно далеко от инженерных сетей с необходимыми энергетическими ресурсами. В данной ситуации единственным доступным энергетическим ресурсом является электрическая энергия. В связи с этим появился запрос на решение задачи о проектировании дома, все инженерные сети которого будут потреблять в качестве энергоресурса только электрическую энергию. Целью данной статьи является разработка такого способа с целью экономии электрической энергии, идущей на нагрев воды для принятия душа. В качестве способа утилизации теплоты предлагается использовать теплообменный аппарат.

Схема душевой представлена на рисунке: 1 – теплообменный аппарат (ТОА), 2 – электрический проточный водонагреватель, 3 – душ,  $t$  – температуры греющей и нагреваемой сред на входе в ТОА и на выходе из ТОА.



Принципиальная схема душевой с использованием ТОА для утилизации теплоты горячей воды, удаляемой в канализацию

Разработан, воплощен в физическом виде и экспериментально опробован ТОА. Таким образом, «горячая» удаляемая канализационная вода нагревает путём теплопередачи через стенку (трубы) воду в участке трубы, помещённого внутри ТОА. Так как участок водопровода внутри ТОА состоит из нескольких элементов (секций по 3 м), имеется возможность провести испытание ТОА при разной длине участка водопровода, помещенного внутри ТОА.

С помощью формул для расчета ТОА [1] определён коэффициент теплопередачи. Данные эксперимента представлены в таблице, где  $L$  – длина водопроводной трубы из нержавеющей стали, находящейся внутри ТОА, м,  $t''_2$  – температура воды на выходе из ТОА, °С,  $k$  – коэффициент теплопередачи, Вт/м<sup>2</sup>К.

#### Экспериментально полученные характеристики ТОА

Характеристика ТОА	Значение					
	0	3	6	9	12	15
$L$ , м	0	3	6	9	12	15
$t''_2$ , °С	14	19	23	27	29,5	30
$k$ , Вт/м <sup>2</sup> К	–	330	323	362,3	344,1	299,13

Можно сделать вывод, что способ утилизации теплоты горячей воды, отводимой в канализацию от душевых установок, разработан. Дальнейшие перспективы данной работы заключаются в оптимизации теплообменной установки: поиске оптимальных размеров ТОА и площади теплообмена.

#### Источники

1. Исаченко В.П., Осипова В.А., Сукомел А.С. Теплопередача. 3-е изд. М.: Энергия, 1975. 488 с.

## **ПРИМЕНЕНИЕ МИНИ-ТЭЦ В ЭНЕРГЕТИКЕ ЖИЛИЩНО-КОММУНАЛЬНОГО ХОЗЯЙСТВА**

Рашид Маратович Латыпов, Михаил Александрович Волков  
ФГБОУ ВО «КГЭУ», г. Казань  
rashid-lat@mail.ru

В статье рассмотрены вопросы применения мини-тепозлектроцентралей в сфере жилищно-коммунальных хозяйства как альтернатива традиционной энергетике и особенности выбора оборудования для объектов малой энергетики. Представлены преимущества автономных источников энергии по сравнению с традиционными тепловыми электрическими станциями.

**Ключевые слова:** жилищно-коммунальное хозяйство, мини-ТЭЦ, когенерация, теплоснабжение, электроснабжение.

## **APPLICATION OF MINI-CHP IN THE ENERGY OF HOUSING AND COMMUNAL SERVICES**

Rashid Maratovich Latypov, Mikhail Alexandrovich Volkov

The article discusses the use of mini-cogeneration plants in the field of housing and communal services as an alternative to traditional energy and features of the choice of equipment for small-scale energy facilities. The advantages of autonomous energy sources in comparison with traditional thermal power plants are presented.

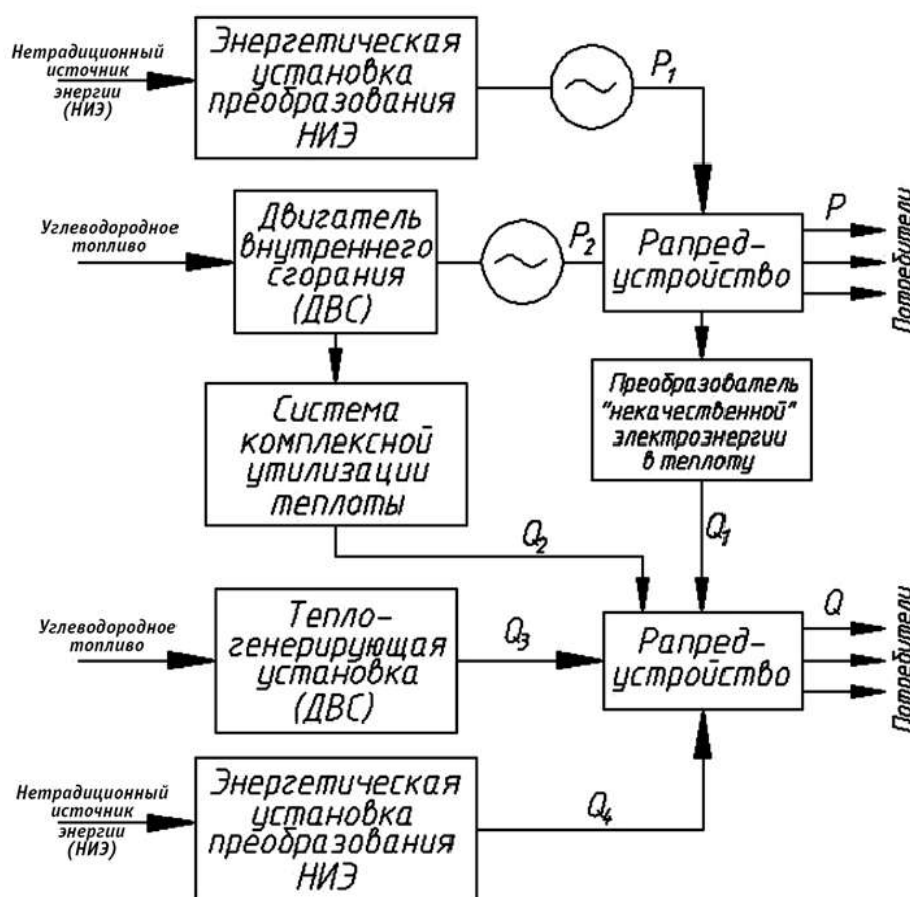
**Key words:** housing and communal services, mini-CHP, cogeneration, heat supply, electricity supply.

Экономия топлива, достигаемая за счет выработки электроэнергии при тепловом потреблении, оправдывает затраты на решение проблем, возникающих при централизованном электро- и теплоснабжении. Однако в последнее время все чаще возникают сомнения в целесообразности централизованного электро- и теплоснабжения в России, странах Европы и Северной Америки, поскольку в условиях рыночных отношений такая система является мощной и жесткой основой для сохранения монополии в этой области и отрицательно влияет на возможности энергосбережения. Не редко стоит проблема надежности теплоснабжения и качества обеспечения комфортных условий в жилищно-коммунальной сфере. Для коммунальных хозяйств все чаще оптимальным оказывается строительство собственных мини-ТЭЦ, которые не только многократно повышают надежность энергоснабжения, но и избавляют от необходимости оплачивать потери в сети, кражи электроэнергии и тепла [1].

Мини-ТЭЦ могут функционировать на основе газопоршневых, газотурбинных или дизельных двигателей. Для практической реализации таких экономически целесообразных проектов требуются сравнительно небольшие капиталовложения [2].

При эксплуатации газопоршневых двигателей мощностью до 2–3 МВт установки явным образом показывают более экономичную работу в относительно короткие сроки, они просты в обслуживании и эксплуатации, имеют высокий КПД при частичных нагрузках, что показывает их выгодную позицию в условиях рыночных отношений. Коэффициент использования топлива электростанций на базе газопоршневого двигателя составляет в среднем 32–36 %, а для газопоршневых мини-ТЭЦ при совместной выработке электрической и тепловой энергии 82–86 % [3].

Автономные источники энергии работают по принципу когенерации и тригенерации (т. е. одновременная выработка электрической и тепловой энергии, а также холода). Кроме того, существуют установки на базе нетрадиционных источников электрической энергии и теплоты (см. рисунок).



Сложнокombинированные (поливалентные) системы [4]

Преимущества использования мини-ТЭЦ по отношению к традиционным ТЭС состоят в следующем:

– современные технологии и генерирующее оборудование позволяют обеспечить технико-экономические показатели мини-ТЭЦ не хуже, чем крупных ТЭЦ;

– локальный источник электрической и тепловой энергии максимально приближен к своим потребителям, что позволяет предельно снизить затраты на сетевое строительство, потери при транспортировке, а также установить и поддерживать оптимальный режим энергоснабжения для каждого потребителя;

– современные мини-ТЭЦ могут работать на любом виде топлива, что позволяет вовлечь в хозяйственный оборот местные источники топливно-энергетического сырья, и тем самым снизить зависимость от других видов энергоресурсов [5].

Принимая во внимание изложенные факторы, можно сказать, что применение когенерационных энергетических установок на базе газопоршневых, газотурбинных и дизельных двигателей как автономных источников энергоснабжения в сфере ЖКХ позволяет достичь более высоких показателей экономичности по сравнению с оборудованием традиционных ТЭС. Использование мини-ТЭЦ способствует развитию конкуренции в жилищно-коммунальной сфере, что положительно влияет на качество и ценообразование энергоресурсов для потребителей тепловой и электрической энергии.

### **Источники**

1. Котлер В. Р. Мини-ТЭЦ: зарубежный опыт // Теплоэнергетика. 2006. № 8. С. 69–71.
2. Гладышенко С. Мини-ТЭЦ: гарантия стабильной работы // Электроэнергия. Передача и распределение. 2012. № 4 (13). С. 22–23.
3. Зайченко В.М., Чернявский А.А. Мини-ТЭЦ на базе газопоршневых двигателей // Академия энергетики. 2010. № 4 (36). С. 58–63.
4. Денисов-Винский Н.Д. Мини-ТЭЦ как надёжное средство решения проблемы энергообеспечения // Энергобезопасность в документах и фактах. 2007. № 2. С. 10–18.
5. Клевко А. Г. Мини-ТЭЦ: основные преимущества и барьеры при их внедрении // Достижения вузовской науки. 2015. № 16. С. 130–134.

## ИСПОЛЬЗОВАНИЕ ГИБРИДНЫХ МИНИ-ТЭС ДЛЯ ЭНЕРГОСНАБЖЕНИЯ ЖИЛИЩНО-КОММУНАЛЬНЫХ КОМПЛЕКСОВ

Дык Тоан Нгуен<sup>1</sup>, Гузель Рашидовна Мингалеева<sup>2</sup>, Мария Валерьевна Савина<sup>3</sup>  
ФГБОУ ВО «КГЭУ», г. Казань  
<sup>2</sup>mingaleeva-gr@mail.ru, <sup>3</sup>pmv\_83@mail.ru

В статье представлены результаты оценки эффективности и экономии топлива на гибридной мини-ТЭС мощностью 4,6 МВт, работающей на базе ГТУ, с подогревом воздуха в солнечном воздушном нагревателе. Показано, что при изменении годовой интенсивности солнечного излучения от 840 до 1371 кВт·ч/м<sup>2</sup> КПД гибридной мини-ТЭС увеличивается на 1,5 %, а расход топлива уменьшается с 354 до 339 г/кВт·ч.

**Ключевые слова:** гибридные станции, солнечная энергия, газотурбинные установки

## USE OF HYBRID MINI-TPP FOR POWER SUPPLY OF HOUSING AND COMMUNAL COMPLEXES

Duc Toan Nguyen, Guzel Rashidovna Mingaleeva, Maria Valeryevna Savina

The article presents the results of evaluating the efficiency and fuel economy of a 4.6 MW hybrid mini-thermal power plant operating on the basis of a gas turbine with air heating in a solar air heater. It is shown that with a change in the annual intensity of solar radiation from 840 to 1371 kW·h/m<sup>2</sup>, the efficiency of the hybrid mini-TPP increases by 1.5 %, and fuel consumption decreases from 354 to 339 g / kW·h.

**Key words:** hybrid stations, solar energy, gas turbine plants

Мировая практика строительства объектов малой распределенной генерации (Dispersed and Distributed Generators) предполагает уменьшение затрат потребителей энергии за счет усиления конкуренции на энергетическом рынке, снижение потерь при передаче энергии и обеспечения требуемого режима потребления. Данный объект может интегрироваться в общую сеть для передачи излишков производимой энергии.

В настоящее время наступил новый этап развития энергетики, когда после многих десятилетий экономический рост стал отрываться от роста потребления энергии. В наиболее экономически и технологически развитых странах – членах Организации экономического сотрудничества и развития (ОЭСР) потребление первичной энергии стабилизировалось, а в некоторых (отдельные страны Европы, Япония) уже начало снижаться [1]. Это связано с повышением эффективности использования энергии, в том числе за счет использования распределенной генерации, максимально приближенной к потребителю.

Согласно прогнозам, представленным в откорректированном варианте Энергетической стратегии России до 2020 г., и разработки аналогичного документа с перспективой до 2035 г. определяются основные условия и показатели развития малой распределенной энергетики, в том числе с использованием нетрадиционных возобновляемых источников энергии (НВИЭ), в качестве которых рассматривается ветровая, солнечная и геотермальная энергия [2].

Чтобы использование солнечной энергии было экономически выгодным, уровень интенсивности солнечного излучения должен составлять не менее  $2000\text{--}2800 \text{ кВт}\cdot\text{ч}/\text{м}^2$ , а по некоторым оценкам – не менее  $1800 \text{ кВт}\cdot\text{ч}/\text{м}^2$  [3]. Для России этот показатель ниже и составляет от  $840 \text{ кВт}\cdot\text{ч}/\text{м}^2$  для Санкт-Петербурга до  $1371 \text{ кВт}\cdot\text{ч}/\text{м}^2$  для Астрахани [4]. Однако даже в таких условиях возможно повысить эффективность малых электростанций за счет совмещения в одной схеме традиционного процесса выработки энергии на базе ГТУ и подогрева воздуха, поступающего в камеру сгорания, в солнечном воздушном нагревателе.

Особую актуальность энергообеспечение промышленных и жилищно-коммунальных объектов от автономных источников имеет для объектов, удаленных от централизованных сетей. Это важно для освоения малонаселенных территорий, например Сибири и Дальнего Востока, имеющих огромный ресурсный потенциал и развитие которых сдерживается малочисленностью населения.

В данной работе проведен расчет технологической схемы мини-ТЭС мощностью 4,6 МВт с использованием воздушного солнечного нагревателя, позволяющего нагреть воздух, поступающий в камеру сгорания ГТУ, до  $650 \text{ }^\circ\text{C}$ . Результаты расчета представлены на рис. 1 и 2.

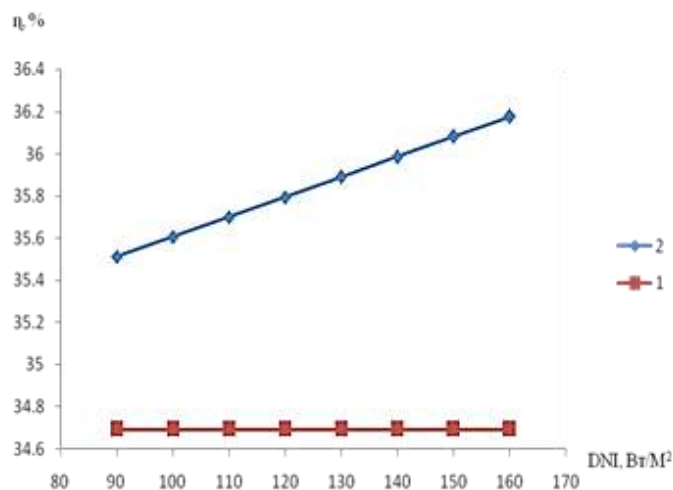


Рис. 1. Изменение КПД гибридной мини-ТЭС в зависимости от нормальной интенсивности солнечного излучения: 1 – без использования солнечного нагревателя; 2 – с солнечным нагревателем

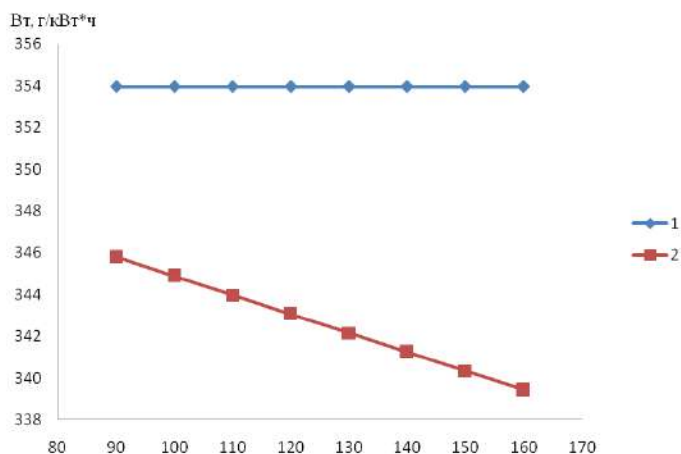


Рис. 2. Расход топлива (природный газ) на гибридной мини-ТЭС в зависимости от нормальной интенсивности солнечного излучения: 1 – без использования солнечного нагревателя; 2 – с солнечным нагревателем

Анализ полученных результатов показывает, что увеличение КПД для мини-ТЭС данного типа и мощности возможно с 34,7 до 36,2 %, что соответствует снижению расхода топлива с 354 до 339 г/кВт·ч.

### Источники

1. Макаров А.А., Митрова Т.А., Веселов Ф.В. [и др.] Перспективы электроэнергетики в условиях трансформации мировых энергетических рынков // Теплоэнергетика. 2017. № 10. С. 5–16.

2. Макаров А.А., Веселов Ф.В., Макарова А.С. и др. Стратегические перспективы электроэнергетики России // Теплоэнергетика. 2017. № 11. С. 40–52.



3. Md Tasbirul Islam, Nazmul Hud, A.B. Abdullah, R. Saidur. A comprehensive review of state-of-the-art concentrating solar power (CSP) technologies: Current status and research trends // Renewable and Sustainable Energy Reviews. 2018. Vol. 90. Pp. 987–1018.

4. Муравлева Е.А. Оценка потенциала использования энергии солнечного излучения на территории России // Вестник аграрной науки Дона. 2015. Вып. 1 (11). С. 38–45.

УДК 332.1

## **РЫНОК ИННОВАЦИЙ И ЕГО ИНФРАСТРУКТУРА В КОНТЕКСТЕ ИННОВАЦИОННОЙ СИСТЕМЫ**

Олег Владимирович Пелевин  
ФГБОУ ВО «КНИТУ», г. Казань  
Oleg.Pelevin@tatar.ru

В условиях конкурентной борьбы возникает спрос на инновации. Основным драйвером развития России в современных условиях является экономика, основанная на знаниях, т.е. экономика инновационного типа. Переход на инновационную модель экономического роста является одной из ключевых стратегических целей развития России в ближайшие годы. Меры государственной политики должны быть нацелены на преодоление или компенсацию провалов рынка, регулирование внешних эффектов и производство общественных благ, обеспечивая эффективную систему финансовой поддержки инновационной деятельности в контексте построения национальной инновационной системы.

**Ключевые слова:** инновации, рынок инноваций, инновационная экономика, национальная инновационная система (НИС).

## **INNOVATION MARKET AND ITS INFRASTRUCTURE IN THE CONTEXT OF INNOVATIVE SYSTEM**

Oleg Vladimirovich Pelevin

In a competitive environment, there is a demand for innovation. The main driver of Russia's development in modern conditions is the knowledge-based economy, i. e. innovation type economy. The transition to an innovative model of economic growth is one of the key strategic goals of Russia's development in the coming years. Government policy measures should be aimed at overcoming or compensating for market failures, regulating external effects and producing public goods, providing an effective system of financial support for innovation in the context of building a national innovation system.

**Keywords:** innovation, innovation market, innovation economy, national innovation system (NIS).

Рынок инноваций появляется на стыке двух рынков: рынка товаров и услуг и рынка знаний. Термин «рынок инноваций» в переводе с английского языка означает сферу обмена в области инноваций («innovation», что означает «нововведение», «новшество»), которое представляет собой взаимодействие между покупателями и продавцами инноваций [7].

Субъектами рынка инноваций являются производственные организации, предприятия, фирмы, корпорации – исследователи, разработчики и потребители инноваций, научно-исследовательские и конструкторские организации, ученые, вузы, изобретатели, государство [3].

Объекты рынка инноваций – объекты интеллектуальной собственности (лицензии, патенты, торговые марки, авторские права), знания, инновационные процессы (совершенно новые технологические, производственные и бизнес-процессы, повышающие производительность труда и эффективность производства на предприятиях, в организациях, в отраслях), инновационные продукты и услуги [3].

Функциональное назначение рынка инноваций состоит в обеспечении ускоренной динамики развития экономики путем создания необходимых условий для увеличения эффективности и качества труда, управления и производства, расширения масштабов реализации инноваций.

Рынок инноваций начинается с новой идеи, которая направлена на модернизацию или выпуск совершенно нового товара. В хозяйственной деятельности информация о новшестве фиксируется как патент или специальное свидетельство, закрепляющее право собственника идеи. В этот момент инновация становится товаром.

Рынок инноваций тесно связан с инновационным процессом, который рассматривается как процесс последовательного превращения идеи в товар. Для рынка инноваций важны следующие свойства: производственная применимость; научно-техническая новизна; коммерческая реализуемость.

Отсутствие любого из этих свойств отрицательно отражается на инновационном процессе, который может рассматриваться с разной степенью детализации и различных позиций: во-первых, как временные этапы жизненного цикла нововведения – от возникновения идеи до ее разработки и внедрения, а во-вторых, – как параллельно-последовательное осуществление научно-технической, научно-исследовательской, производственной деятельностью инноваций.

Термин «инновация» впервые ввел в научный обиход известный американский экономист Йозеф Шумпетер, который заложил не только теоретические основы инноваций, но и наглядно показал, какую роль играют инновации в процессах изменений управления и технологий. Наиболее полное описание инновации Й. Шумпетер отразил в работе «Теория экономического развития» (1911 г.). В то время он не говорил об инновациях, а описывал их как «осуществление новых комбинаций» [8]. Таким образом, он выделил 5 комбинаций:

1. Выпуск нового, еще неизвестного покупателю блага или создание нового по качеству того или иного блага.

2. Внедрение совершенно нового, еще неизвестного в данной отрасли метода производства, заключающегося также в новом способе коммерческого использования соответствующего товара.

3. Освоение нового рынка сбыта, на котором данная отрасль еще не была представлена, независимо от того, существовал этот рынок раньше или нет.

4. Получение новых источников сырья или полуфабрикатов независимо от того, существовал этот источник раньше или нет.

5. Проведение необходимой реорганизации, например, обеспечение монопольного положения или, наоборот, подрыв монопольного положения другого предприятия.

Таким образом, данный рынок не является однородным, и соответственно в нем можно выделить три сегмента:

1. Рынок технологий. Продавцами являются представители научного сообщества, предлагающие разработки, а покупателями – фирмы, желающие внедрить их в процесс производства.

2. Рынок новой техники. Продукцию распространяют из различных сфер, реализующих новое оборудование, которое может иметь как производственный характер (созданный для выпуска новых товаров), так и непромышленный (например, высокотехнологичное медицинское оборудование). Благодаря данному сегменту появляется возможность массового появления новых товаров, работ или услуг.

3. Рынок инновационных товаров. Продавцами являются крупные ТНК, реализующие новые товары для пользования домашними хозяйствами. Новые товары способны повысить уровень инновационности общества. Например, покупка мобильного телефона вместе с портативным зарядным устройством позволит человеку находиться в информационном пространстве в любой точке земного шара, что в свое время являлось признаком рынка инноваций.

Основным драйвером развития России в современных условиях является экономика, основанная на знаниях, т. е. экономика инновационного типа.

Залог успеха успешной и эффективной инновационной деятельности страны – это наличие разработанной в соответствии с особенностями экономики данного государства национальной инновационной системы (НИС), понятие которой вошло в науку в 80-х гг. XX в. благодаря профессору К. Фримену. В настоящее время понятие НИС расширилось, углубилось и гласит, что НИС – это социально-экономическая система, которая включает в себя совокупность взаимосвязанных хозяйствующих субъектов сферы науки, образования, производства и бизнеса, и государственных структур, осуществляющих генерацию и реализацию продукции на основе инновационных принципов управления и в интересах развития экономики страны [4].

Национальная инновационная система нужна любому государству потому, что ее наличие и эффективное внедрение подразумевают создание рабочих мест, увеличение поступлений в бюджеты, повышение образовательного уровня, решение экологических и социальных проблем, таким образом, повышая уровень качества жизни населения [6].

Национальная инновационная система подразумевает большую ответственность со стороны государства, поскольку именно оно устанавливает рамки развития инноваций, разрабатывает стратегии инновационного развития и пр. Кроме того, у инноваций, как и у любого явления, есть две стороны медали: во-первых, при их производстве возникают различные внешние эффекты, а во-вторых, несовершенство рынка отрицательно влияет на инновационную сферу. Соблюдение баланса между двумя сторонами также берет на себя государство, например, превращая государственные субсидии в своеобразный маяк, привлекающий частных инвесторов [6].

Существует несколько видов НИС: евроатлантическая, применяющаяся в странах Западной Европы, восточноазиатская, свойственная Японии, Южной Корее, и альтернативная модель «тройной спирали», распространенная в США [5]. Изучение опыта отдельных стран показывает, что, например, в развитии НИС «азиатских тигров» первой волны – Тайваня, Сингапура – и второй волны – Малайзии и Таиланда – есть ряд общих тенденций, важнейшей из которых можно считать доминирующую роль государства в инновационной сфере. В Сингапуре и Тайване

венчурные организации успешно управляются государством [9]. При этом обе страны опирались на опыт Кремниевой долины США [3]. Характерно, что американская модель государственного регулирования предусматривает минимальное государственное вмешательство. Государственные программы США по поддержанию благоприятной бизнес-среды носят комплементарный, а не заместительный характер по отношению к частному финансированию.

Накопленный опыт свидетельствует, что, когда реализация разнообразных мероприятий проводилась без связи с единой стратегией развития, их результативность оказывалась далека от ожидавшейся [1]. Согласно одному из культивируемых подходов [2], инструменты инновационной политики подразделяются:

- 1) на регламенты – общеобязательные меры;
- 2) экономические трансферы – материальные стимулы и поддержка некоторых видов социальной и экономической деятельности;
- 3) «мягкие» инструменты – меры, носящие рекомендательный характер. При этом следует учитывать, что применяемые меры могут оказывать не прямое, но значительное воздействие, изначально не подразумевавшееся их разработчиками.

Национальная инновационная система России в силу национальных особенностей отражает успешный опыт нескольких стран, и, скорее всего, большей части перечисленных моделей.

### **Источники**

1. Баев И.А., Горшенина Д.А. Сущность, структура и функции рынка инноваций // Вестник ЮУрГУ. 2015. Т. 9, № 1. С. 54–61. (Экономика и менеджмент).

2. Доля высокотехнологичной продукции достигла исторического максимума [Электронный ресурс] // Известия. 8 февраля 2017 г. URL: <https://iz.ru/news/663075>. (дата обращения: 17.10.2019).

3. Каленская Н.В. Маркетинг инноваций: учеб. пособие. [Электронный ресурс]. URL: [http://kpfu.ru/docs/F1117615969/Kal\\_Upos\\_1.pdf](http://kpfu.ru/docs/F1117615969/Kal_Upos_1.pdf) (дата обращения: 17.10.2019).

4. Сидоров С.А. Национальная инновационная система России: состояние и перспективы развития // Образование и наука в современных условиях: матер. X Междунар. науч.-практ. конф. Чебоксары, 2017. № 1 (10). С. 47–51.

5. UNESCO R&D Expenditure data [Электронный ресурс]. URL: <https://en.unesco.org/>. (дата обращения: 17.10.2019).

6. Удальцова Н.Л., Михелашвили Н.Р. Конкурентоспособность национальной инновационной системы России: аналитический обзор // Креативная экономика. 2016. Т. 10. № 1. С. 9–20.

7. Шувал-Сергеева Н.С. Моделирование: рынок инновационного продукта // Известия СПбУЭФ. 2012. № 3. С. 136–140.

8. Шумпетер Й.А. Теория экономического развития = Theorie der wirtschaftlichen Entwicklung; Капитализм, социализм и демократия = Capitalism, Socialism and Democracy / пер. с нем. В.С. Автономов, М.С. Любский, А.Ю. Чепуренко; пер. с англ. В.С. Автономов [и др.]. М.: Эксмо, 2007. 256–258 с.

9. Чесбро Г. Открытые инновации. Создание прибыльных технологий / пер. с англ. М.: Поколение, 2007. С. 37.

УДК 332.1

## **ИННОВАЦИОННЫЙ КЛАСТЕР КАК ОДИН ИЗ ФАКТОРОВ ПРОСТРАНСТВЕННОГО РАЗВИТИЯ РЕГИОНА (НА ПРИМЕРЕ РТ)**

Олег Владимирович Пелевин  
ФГБОУ ВО «КНИТУ» г. Казань  
Oleg.Pelevin@tatar.ru

Кластеры рассматриваются как современный инструмент управления территорией. Исходя из потребностей, кластеры стимулируют создание в регионе необходимых для его развития факторов, и, соответственно, вносят значительный вклад в капитализацию территорий. Инновационный кластер – группы взаимосвязанных специализированных компаний в соответствующих отраслях, научных и государственных организаций, сконцентрированные в одной географической местности и проводящие совместную работу, несмотря на конкуренцию. Инновационный кластер как фактор пространственного развития региона характеризуется сложностью и высоким риском. Для мотивации развития инновационного кластера, как правило, недостаточно наличия потенциала и внутренних стимулов: основной решающей силой могут стать внешние стимулы и, в частности, государственная поддержка.

**Ключевые слова:** инновации, инновационный кластер, Иннокам, территориальное развитие.

# INNOVATIVE CLUSTER AS ONE OF THE FACTORS OF SPATIAL DEVELOPMENT OF THE REGION (ON THE EXAMPLE OF RT)

Oleg Vladimirovich Pelevin

Clusters are considered as a modern tool for managing the territory. Based on needs, clusters stimulate the creation of factors necessary for its development in the region, and, accordingly, make a significant contribution to the capitalization of territories. An innovation cluster is a group of interconnected specialized companies in relevant sectors, scientific and state organizations, concentrated in one geographical area and carrying out joint work, despite the competition. The innovation cluster as a factor in the spatial development of the region is characterized by complexity and high risk. As a rule, the presence of potential and internal incentives is not enough to motivate the development of an innovation cluster: external incentives and, in particular, state support can become the main decisive force.

**Key words:** innovation, innovation cluster, Innokam, territorial development.

Цель создания таких инновационных объединений заключается в постоянном создании инновационных технологий и решений, что приводит к постоянному совершенствованию продуктов и услуг. Формирование кластеров зависит от инициативы государства и частных предприятий. Существуют следующие стратегии формирования кластеров:

- горизонтальная (задействовано несколько отраслей);
- вертикальная (цепочка взаимосвязанных предприятий в поэтапном производстве);
- технологическая (одна технология используются в нескольких отраслях);
- фокусная (сосредоточение на одном предприятии);
- географическая (концентрация в отдельно взятом регионе либо простирающаяся на межрегиональный уровень) [3].

По мнению автора, рынок инноваций и инновационный кластер взаимосвязаны следующим образом: инновационные кластеры дают возможность быстро и эффективно использовать в практике новые знания, научные открытия и изобретения, преобразуя их в рынок инноваций, востребованные участниками рынка

Следует отметить, что отличие инновационного кластера от других форм экономических объединений заключается в том, что компании кластера не идут на полное слияние, а создают механизм взаимодействия, позволяющий им сохранить статус юридического лица и при этом сотрудничать с другими предприятиями, образующими кластер и за его пределами. В кластерах формируется сложная комбинация конкуренции и кооперации, особенно в инновационных процессах [2].

Инновационные территориальные кластеры способны взять на себя решения таких важных государственных задач, как привлечение инвестиций, создание новых рабочих мест и улучшение социально-экономических показателей. Так, в США в 2010 г. создана «Комиссия по территориальным инновационным кластерам». В Евросоюзе на поддержку таких территориальных объединений работают специальные организации: Европейская группа по кластерной политике, Европейская кластерная обсерватория и др. Государственную поддержку получили следующие отрасли: ядерная, IT и электроника, производство космических аппаратов и судостроение, биотехнологии и фармацевтика; нефтехимия, новые материалы.

Примеры успешно функционирующих инновационных кластеров:

– Кремниевая долина в Калифорнии, США. Самый известный кластер в IT-технологиях, сюда стекаются деньги и умы со всего мира;

– Кремниевое плато в Бангалоре, Индия. Оборот IT-индустрии в стране \$70 млрд;

– Косметическая долина, Франция. Над инновациями работают 7 университетов, 136 колледжей, 200 исследовательских лабораторий. Годовая выручка — €11 млрд;

– Саксонская кремниевая долина в Дрездене, Германия. Насчитывает более 300 компаний с численностью персонала в 30 тыс. человек;

– Сассуоло в регионе Эмилия – Романия, Италия. 200 предприятий керамической плитки, 60 % всех производителей в стране. Происходит постоянная техническая инновация обжиговых печей;

– BioM в Мюнхене, Германия. 300 компаний, 5 инкубаторов и больше десятка институтов заняты биотехнологиями и фармацевтикой;

– Бостон, штат Массачусетс (США) – один из лидирующих биотехнологических и life science-кластеров. Получает 40 % средств, привлекаемых в данную отрасль всеми американскими компаниями. Agro Business Park, Дания. Имеет 75 % от всего оборота пищевой продукции и Дании. Oxfordshire Bioscience в Оксфорде, Великобритания. Объединяет 400 организаций и компаний специализирующихся на биотехнологиях и медицине. BRAINPORT в Эйндховен, Нидерланды. Генерирует 14,5 % ВВП и считается «локомотивом» экономики страны [3].

Кластеризация в России началась с 2012 г., хотя идея создания возникла еще в 2005 г. В настоящее время в России активно реализуется политика импортозамещения с применением инновационных кластеров. После проведения конкурса было утверждено 25 инновационных территориальных объединений в различных регионах страны. Для эффективной



реализации этой политики Министерством экономического развития РФ был определен ряд приоритетных областей, которые будут участвовать в реализации этой политики, в рамках которых будут и в будущем отбираться приоритетные проекты, им будет оказана господдержка. Предполагается, что реализация импортозамещения позволит уменьшить зависимость экономики от импорта с 88 до 40 %.

На протяжении последних лет Республика Татарстан стабильно входит в число наиболее привлекательных для инвестирования регионов, что обусловлено сочетанием высокого потенциала и низкого инвестиционного риска. Так, в Национальном рейтинге инвестиционного климата, формируемого Агентством стратегических инициатив, республика занимает 1 место, что подтверждает проведенный мною анализ и отраженный на данном слайде.

В 2017 г. 115 организаций Республики Татарстан занимались научными исследованиями и разработками, что на 2 организации больше, чем в 2016 г.

Объем отгруженных инновационных товаров, работ, услуг собственного производства за 2017 г. по республике увеличился по сравнению с 2016 г. на 7 % и составил 398,1 млрд руб. [1].

В 2017 г. в Республике Татарстан инновационной деятельностью занимались 166 крупных и средних организаций промышленного производства, сферы услуг и сельского хозяйства, из них 156 осуществляли затраты на технологические инновации, т.е. являлись инновационно-активными. Общую картину инновационных процессов в республике определили предприятия промышленного производства (65,7 % от числа всех инновационно-активных предприятий) [1].

Доля отгруженной инновационной продукции в общем объеме отгруженных товаров, работ, услуг собственного производства увеличилась по сравнению с уровнем 2016 г. на 0,4 процентных пункта и составила 20 %). При этом затраты на технологические инновации увеличились на 8 % и составили 57,7 млрд руб. [1].

В целом, созданные в республике объекты инновационно-инвестиционной инфраструктуры показали свою эффективность. Сегодня стоит задача по развитию промышленных площадок в муниципальных образованиях. Необходима активизация работы по привлечению резидентов и обеспечению полной загрузки площадок.

В настоящее время кластерная политика в России рассматривается как один из ключевых инструментов регионального развития [4].

Стратегией социально-экономического развития Республики Татарстан до 2030 г. определены ключевые задачи инновационной политики, которые представлены на данном слайде.

В 2015 г. общими усилиями республики в целях комплексного решения основных инфраструктурных проблем и формирования единого социально-экономического и инвестиционного пространства, снижения экологических рисков, связанных с нефтехимической специализацией Камской агломерации республикой Правительством Российской Федерации, была одобрена Концепция создания территориально обособленного инновационно-производственного центра «ИнноКам».

Концепция является основным стратегическим инструментом комплексного развития указанной территории. Необходимо отметить, что целью Концепции является снятие инфраструктурных ограничений, помощь в развитии крупным предприятиям реального сектора экономики Камской агломерации, создание «точки роста» экономики региона и повышение качества жизни населения.

Камский инновационный территориально-производственный кластер Республики Татарстан расположен в северо-восточной части Республики Татарстан по обоим берегам реки Камы, включает городской округ Набережные Челны и пять муниципальных районов: Елабужский, Заинский, Менделеевский, Нижнекамский и Тукаевский. В 2013 г. численность работников организаций-участников кластера составила 368 тыс. человек, объем отгруженной участниками кластера продукции – 662,2 млрд руб., в том числе инновационной – 219,3 млрд руб., объем научных исследований и разработок, выполняемых участниками кластера, – 6,5 млрд руб., объем инвестиций в основной капитал – 173,6 млрд руб., валовый территориальный продукт (в действующих ценах) – 388,6 млрд руб. [1].

Отметим, что «ИнноКам» задумывался изначально как инновационно-производственный центр России, расположенный в пределах Камской агломерации. Он, по замыслу организаторов проектов, представляет «...территорию устойчивого развития и высокого качества жизни...» с реализацией модели интенсивного промышленного развития. Но на что стоит обратить особое внимание при детальном анализе данного инвестиционного проекта? При изучении Концепции ИННОКАМ возникает ряд вопросов.

1. Каковы преимущества и ограничения в развитии Камской агломерации?

Помимо благоприятной институциональной среды для бизнеса, высокого качества человеческого капитала и формирования взаимосвязанного технологического комплекса со сложившимся инновационно-производственным и кадровым капиталом, среди «преимуществ и возможностей» – наличие крупных промышленных предприятий «технологических драйверов» и выгодное экономико-географическое положение.

К числу «ограничений и проблем» можно отнести нехватку свободных земельных ресурсов в границах городов – «агломерационных ядер», их моноспециализацию, несоответствие существующей инфраструктуры (экологической, инженерной, транспортной, социальной, энергетической) всевозрастающим потребностям промышленности, непропорциональный рост производственных потребностей по сравнению с инфраструктурой и недостаточно высокая инвестиционная привлекательность с точки зрения качества жизни и возможности привлечения высококвалифицированных ресурсов из других регионов России и мира.

2. Как максимально эффективно, оптимально (по заранее заданным критериям) и с наименьшими потерями интегрировать разработанный инвестиционный проект в Систему, в уже существующую единую «ткань финансово-экономических причинно-следственных связей и событий»?

3. Зависимость от импортных управленческих технологий.

Каждый проект – это компонент системы, и ее части должны быть взаимосвязаны и согласованно работать на общее благо, единое дело.

Таким образом, автором были выделены следующие выводы и рекомендации:

1. Для повышения эффективности функционирования инвестиционной программы создания сети территориально-обособленных инновационно-производственных комплексов на примере пилотного проекта научно-промышленного центра «ИнноКам» необходимо усиление взаимодействия со старейшей отечественной академией – РАН. В частности, возможно развитие сотрудничества с региональным центром РАН – Казанским научным центром РАН, обладающим необходимым инновационно-производственным потенциалом, в том числе в сфере физиологии и биохимии растений, нелинейной теории оболочек, ядерного квадрупольного и электронного парамагнитного резонанса, двигателестроения и теплоэнергетики, молекулярной фотохимии и химии элементо-органических соединений.

2. Международное научно-промышленное сотрудничество, предполагающее привлечение отечественных и иностранных инвесторов для реализации пилотных проектов инвестиционных программ, обуславливает внесение изменений в законодательство, регулирующее

развитие малого и среднего предпринимательства в регионах. Целесообразно устранение противоречий в нормативно-правовой базе, в частности в определении единого порога применения упрощенной системы налогообложения (в Законе о поддержке малого и среднего бизнеса – 120 млн руб., в Налоговом кодексе РФ – 70 млн руб. (от годовой выручки)) в размере 120 млн руб.

### **Источники**

1. Официальный сайт органов статистики Республики Татарстан [Электронный ресурс]. URL: [http://tatstat.gks.ru/wps/wcm/connect/rosstat\\_ts/tatstat/ru/statistics/enterprises/science.html](http://tatstat.gks.ru/wps/wcm/connect/rosstat_ts/tatstat/ru/statistics/enterprises/science.html) (дата обращения: 27.09.2019).

2. 10 крупнейших инновационных кластеров [Электронный ресурс]. URL: <https://viafuture.ru/privlechenie-investitsij/innovatsionnye-klastery#10-krupnejshih-innovatsionnyh-klasterov-2-3-4> (дата обращения: 27.09.2019).

3. Обзор инновационных кластеров в иностранных государствах // Министерство экономического развития Российской Федерации [Электронный ресурс]. URL: [http://www.economy.gov.ru/wps/wcm/connect/economylib4/mer/about/structure/depsvod/doc20110531\\_04](http://www.economy.gov.ru/wps/wcm/connect/economylib4/mer/about/structure/depsvod/doc20110531_04) (дата обращения: 27.09.2019).

4. Методические рекомендации по реализации кластерной политики в субъектах Российской Федерации [Электронный ресурс]: утв. Минэкономразвития РФ 26 декабря 2008 г. № 20615-ак/д19. Доступ из справ.-правовой системы «КонсультантПлюс» (дата обращения: 27.09.2019).

УДК 332.1

## **УПРАВЛЕНИЕ РЕГИОНАЛЬНОЙ ИННОВАЦИОННОЙ ИНФРАСТРУКТУРОЙ РЕСПУБЛИКИ ТАТАРСТАН КАК КЛЮЧЕВОЙ ФАКТОР ИННОВАЦИОННОГО РАЗВИТИЯ РЕГИОНА**

Олег Владимирович Пелевин  
ФГБОУ ВО «КНИТУ» г. Казань  
Oleg.Pelevin@tatar.ru

В текущих условиях инновационное развитие хозяйственных систем зависят от глобализации и трансформации моделей инновационного процесса. Исходя из этого, экономический рост и качество жизни населения во многом определяются эффективностью инновационной политики. Ключевым фактором развития экономики

знаний становится, помимо научной базы, интеллектуальных и информационных ресурсов, способность экономических субъектов оптимально их использовать для создания и коммерциализации инновационной продукции, а также созданию рыночных ниш, развитию новых компетенций и усилению конкурентных преимуществ. Стремительное ускорение изменений, существующих экономических и институциональных условий сталкивает субъекты хозяйствования с новыми проблемами, которые требуют трансформаций подходов и способов их решения, что в дальнейшем послужит ускорению инноваций и преобразований, происходящих благодаря внедрению инноваций. В связи с этим, инновационная политика становится ключевым фактором для экономического, технологического и социального развития на региональном, национальном и международном уровнях. Требуются разработки и внедрение в хозяйственную практику новых подходов к формированию инновационных стратегий и управлению инновационными процессами.

**Ключевые слова:** инновации, инновационная инфраструктура, инновационное развитие, инновационная деятельность.

## **MANAGEMENT OF REGIONAL INNOVATIVE INFRASTRUCTURE OF THE REPUBLIC OF TATARSTAN AS A KEY FACTOR OF INNOVATIVE DEVELOPMENT OF THE REGION**

Oleg Vladimirovich Pelevin

In the current conditions, the innovative development of economic systems depends on globalization and the transformation of innovative process models. Based on this, economic growth and the quality of life of the population are largely determined by the effectiveness of innovation policy. The key factor in the development of the knowledge economy is, in addition to the scientific base, intellectual and information resources, the ability of economic entities to optimally use them to create and commercialize innovative products, as well as create market niches, develop new competencies and strengthen competitive advantages. The rapid acceleration of changes, the existing economic and institutional conditions confronts business entities with new problems that require transformation of approaches and ways to solve them, which in the future will serve to accelerate the innovations and transformations that occur due to the introduction of innovations. In this regard, innovation policy is becoming a key factor for economic, technological and social development at the regional, national and international levels. Development and implementation of new approaches to the formation of innovative strategies and management of innovative processes in business practice are required.

**Key words:** innovation, innovative infrastructure, innovative development, innovative activity.

Эффективность инновационной деятельности во многом зависит от состояния инновационной инфраструктуры, которая представляет собой комплекс взаимосвязанных структур, обслуживающих и обеспечивающих реализацию инновационной деятельности.

Роль инноваций в современной экономике исключительно возросла, так как она тесно связана с повышением производительности предприятий и в рыночной экономике представляет собой все более доминирующее орудие конкуренции. Инновация – главный источник прибыли.

Основными предпосылками активной инновационной деятельности являются такие глобальные факторы, как нарастающая интернационализация и глобализация рынков, новый уровень технологической конкуренции, смена ценностных установок потребителей.

Республика Татарстан – один из наиболее динамично развивающихся субъектов Российской Федерации, где внедряются новаторские подходы и современные технологии в области нефтедобычи и нефтепереработки, нефтехимии, машиностроения, IT-сфере, высокотехнологичной медицине и других областях [1].

За последние десять лет в республике реализован целый комплекс мер законодательного и организационного характера, направленных на создание благоприятных условий для всех субъектов хозяйствования, активизацию инновационной деятельности в целях повышения эффективности производства и решения социальных задач [1].

В Республике Татарстан созданы практически все инфраструктурные элементы хозяйственной и научной деятельности, которые отличаются по видам деятельности, характеру и объему выполняемых функций, оказываемых услуг и способов поддержки инновационной деятельности [1].

Особую роль в инновационном развитии республики играет Камский инновационный территориально-производственный кластер Республики Татарстан, ключевая роль в котором отводится особой экономической зоне промышленно-производственного типа «Алабуга». Также интенсивно развивается особая экономическая зона технико-внедренческого типа «Иннополис», призванная стать российским центром информационно-коммуникационных технологий [1].

В 2017 г. в Республике Татарстан инновационной деятельностью занимались 167 крупных и средних организаций промышленного производства, сферы услуг и сельского хозяйства, из них 153 осуществляли затраты на технологические инновации, т.е. являлись инновационно активными. Общую картину инновационных процессов в республике определили предприятия промышленного производства (70,1 % от числа всех инновационно активных предприятий) [3].

Удельный вес организаций, занимавшихся инновационной деятельностью в общем числе обследованных организаций, вырос и составил 22,2 %. Удельный вес организаций, осуществляющих технологические

инновации, в общем числе обследованных организаций составил 20,3 %. Объем отгруженных инновационных товаров, работ, услуг за 2017 г. по республике увеличился по сравнению с 2016 г. на 10 % и составил 435,5 млрд рублей (рис. 1) [3].

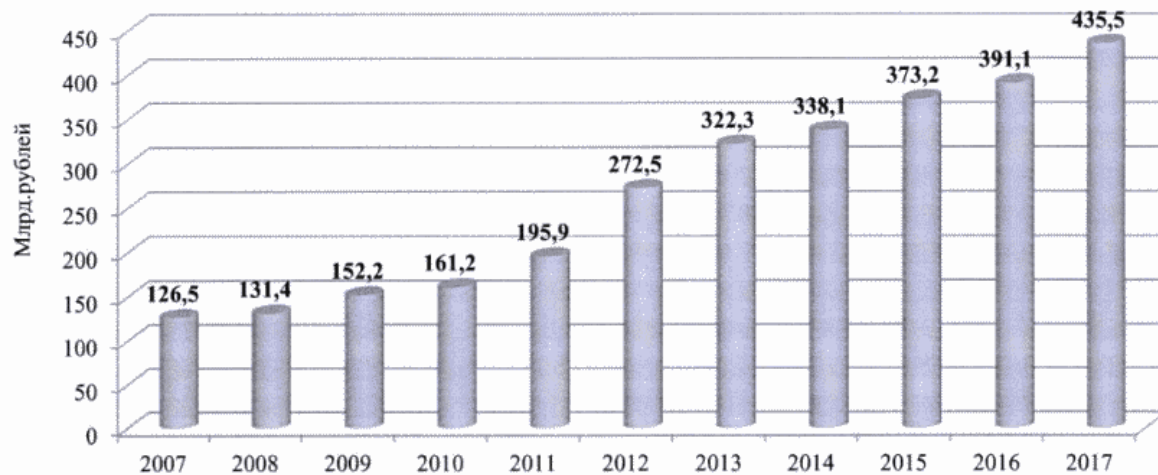


Рис. 1. Объем отгруженных инновационных товаров, работ, услуг

Доля отгруженной инновационной продукции в общем объеме отгруженных товаров, работ, услуг собственного производства осталась неизменной и составила 19,6 % (рис. 2). При этом затраты на технологические инновации увеличились на 26 % и составили 78,4 млрд рублей [3].

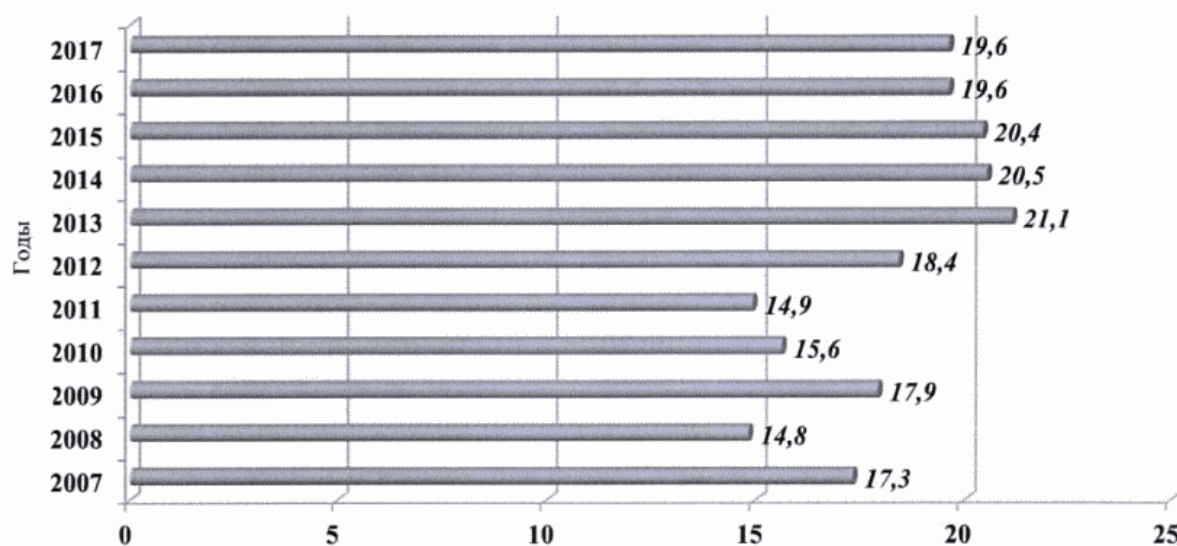


Рис. 2. Доля отгруженной инновационной продукции в общем объеме отгруженных товаров, выполненных работ, услуг

В структуре затрат на технологические инновации за 2017 г. наибольшую долю имеют прочие затраты на технологические инновации – 32,5 %, затраты на исследование и разработку новых продуктов, услуг

и методов их производства, новых производственных процессов – 26,7 % и на приобретение машин и оборудования, связанных с технологическими инновациями, – 21,6 % [3].

В 2017 г. объем отгруженных инновационных товаров, работ, услуг организаций промышленности увеличился на 12 % по сравнению с 2016 г. и составил 436,5 млрд рублей. Доля отгруженной инновационной продукции в общем объеме отгруженных товаров собственного производства по организациям промышленности составила 20,5 %. В 2017 г. 114 организаций Республики Татарстан занимались научными исследованиями и разработками (рис. 3) [3].

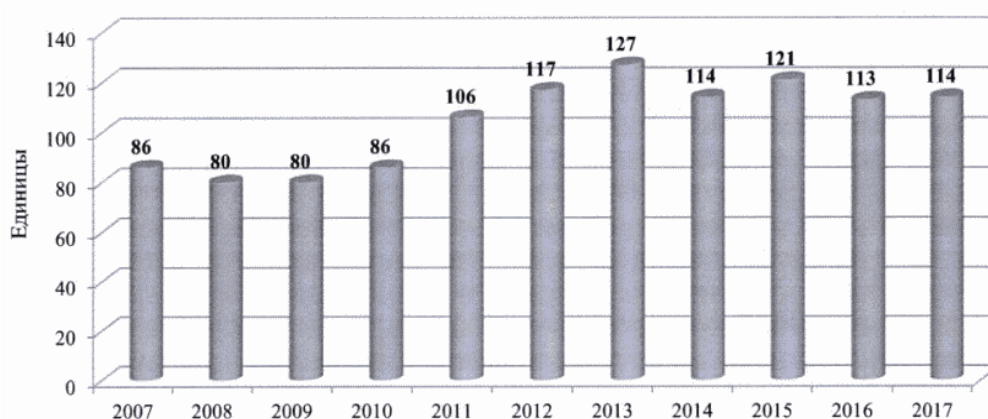


Рис. 3. Динамика численности научных организаций в Республике Татарстан

Среди представленных в Республике Татарстан в 2017 г. научных организаций 34 % составляют научно-исследовательские, 31 % – образовательные организации высшего образования, 8 % – конструкторские бюро и проектно-изыскательские организации, 13 % – организации промышленности, имеющие научные подразделения, и 14 % – прочие научные организации (рис. 4) [3].

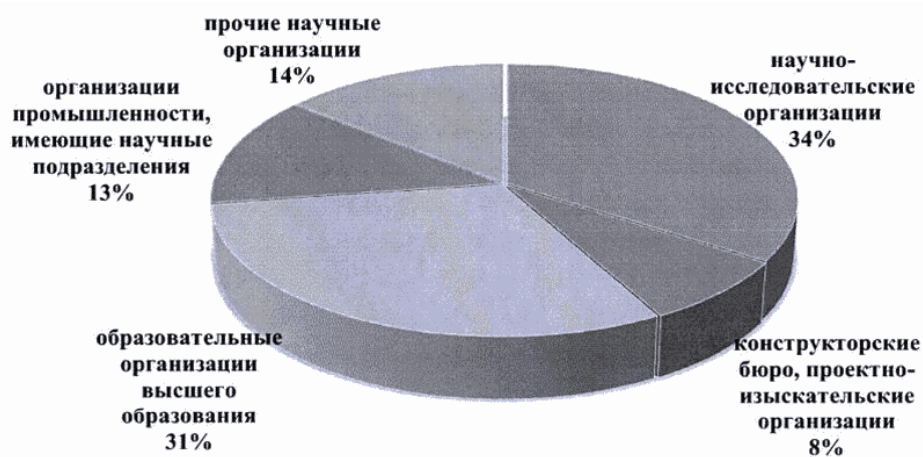


Рис. 4. Распределение научных организаций по типам



В 2017 г. численность работников, выполнявших научные исследования и разработки, увеличилась и составила 12 323 человека (в 2016 г. – 12 189 человек). На 22 % по сравнению с 2016 г. увеличился общий объем затрат на научные исследования и разработки в республике и составил в 2017 г. 20,6 млрд руб. Одним из резервов роста экономики Татарстана является развитие малого и среднего предпринимательства. Этому способствует создаваемая инфраструктура поддержки бизнеса (индустриальные парки, технопарки, промышленные площадки муниципального уровня). По итогам 2017 г. 43 малых предприятия осуществляли технологические инновации. Малым бизнесом отгружено 1,9 млрд рублей инновационных товаров. Таким образом, передовое законодательство, современная инновационная инфраструктура и активная государственная поддержка обеспечили формирование в республике инновационной системы и благоприятных условий для постоянного наращивания инновационной активности [3].

В условиях развития постиндустриальной экономики наибольшую актуальность приобретает внедрение маркетинговых и организационных инноваций, которые реализуются в виде изменений в дизайне товаров и услуг, упаковки, реализации новой маркетинговой стратегии, изменения комплекса маркетинга, внедрения современных методов управления, проектирования новых организационных структур управления, внедрения современных систем логистики и управления, аутсорсинга и т.д. [3].

Согласно Стратегии социально-экономического развития Республики Татарстан до 2030 г. наиболее значимый вклад в реализацию федеральных приоритетов Республика Татарстан будет делать по таким направлениям как инновационная экономика и экосистема инноваций. Формирование новой эффективной экономики, основанной на знаниях, развитие инновационной деятельности, высокотехнологичных секторов экономики, малого предпринимательства как основного проводника массовых инноваций – приоритетные направления инновационной политики Республики Татарстан. Инструментом данной реализации выступает кластерный подход к инновациям [2].

Сбалансированная система государственных, частных и государственно-частных институтов обеспечит устойчивое развитие конкурентоспособных кластеров, предпринимательства (малого и среднего бизнеса), внутреннее территориальное развитие и внешнюю интеграцию [2].

Кластерный подход предполагает:

– создание инновационных кластеров в связке с действующими индустриальными (преимущественно промышленными) кластерами; инновационный потенциал действующих индустриальных кластеров будет стимулировать развитие инновационных кластеров;

– формирование интегрированных технологических цепочек, обеспечивающих повышение доли добавленной стоимости, производимой в республике;

– переход от макроэкономического регулирования к промышленной, технологической и кластерной политике, с использованием активных методов вмешательства государства в экономическое развитие;

– помощь государства в продвижении отечественных товаров на внутреннем и внешних рынках;

– межрегиональную интеграцию в процессе разработки кластерной политики и образование трансграничных кластеров;

– государственную политику стимулирования развития связей между вузами, исследовательскими институтами и бизнесом и привлечения в центры знаний и предпринимательства крупных зарубежных фирм;

– формирование центров конкурентоспособности и высоких технологий, технополисов на базе и вокруг университетов;

– «подтягивание» отсталых территорий посредством формирования кластеров, основанных на инновационных технологиях [2].

В Республике Татарстан на протяжении ряда лет уже реализуется кластерный подход: создан Камский инновационный территориально-производственный кластер (Камский кластер), который определен как одна из основных точек роста экономики республики. Реализация инвестиционных проектов кластера позволит утроить объем промышленного производства и довести его до уровня 2 трлн рублей.

Важная роль в развитии экономики Камского кластера отводится особой экономической зоне «Алабуга». Здесь выпускается высокотехнологичная продукция, направленная, прежде всего, на импортозамещение. Это автомобили, теплоизоляционная продукция, плиты МДФ, листовое стекло, стекловолокно и другие товары.

На базе развивающихся в рамках Камского инновационного территориально-производственного кластера машиностроения и нефтехимических производств будут созданы новые индустриальные проекты. Пространственное развитие Камской экономической зоны ориентировано на переход к пятому технологическому укладу.

Проводимая в Татарстане политика позволяет республике лидировать среди регионов России по количеству объектов инфраструктуры поддержки предпринимательства, в числе которых особые экономические зоны, индустриальные парки и технопарки, государственные бизнес-инкубаторы, центры молодежного инновационного творчества.

Ключевым объектом экономического и инновационного развития Закамской зоны является особая экономическая зона промышленно-производственного типа «Алабуга», на территории которой зарегистрировано 57 резидентов. Резидентами вложено 128,3 млрд руб. инвестиций, создано 7300 рабочих мест. Объем выручки от произведенной продукции нарастающим итогом составил 388,5 млрд руб.

ОЭЗ «Алабуга» является одной из наиболее успешных особых экономических зон на территории Российской Федерации.

В стадии интенсивного развития находятся город нового типа и ОЭЗ технико-внедренческого типа «Иннополис», которые призваны стать новым современным российским центром информационно-коммуникационных технологий, где разрабатываются и коммерциализируются лучшие инновационные решения.

В ОЭЗ «Иннополис» зарегистрировано 77 компаний-резидентов с общим заявленным объемом инвестиций 9,7 млрд руб. 9 компаний получили статус партнеров ОЭЗ «Иннополис», среди них такие крупные компании, как «Яндекс», «Сбербанк-Технологии», «Тинькофф Центр Разработки», «Открытая мобильная платформа», «Новые облачные технологии», «РТК Софт Лабс», «АйСиЭл Техно», «Ай-Теко Новые Технологии», «Ситроникс Телеком Солюшнс» («МТС»).

Создано 1 768 рабочих мест. Объем освоенных инвестиций резидентов составил 6,9 млрд руб. Объем производства – 5,9 млрд руб.

Интеллектуальным ядром нового города является Университет Иннополис. Основная цель создания университета – подготовка высококвалифицированных кадров по ИТ-специальностям для выведения отечественной инновационной индустрии на качественно новый уровень.

Задачи инновационного развития успешно решаются, в том числе благодаря развитию созданного в 2012 г. Камского инновационного территориально-производственного кластера «ИнноКам» (далее – Камский кластер).

Синергетический эффект развития Камского кластера определяется пересечением двух крупнейших секторов экономики: автопрома и нефтехимии.

На базе «ИнноКам» реализуются 79 приоритетных инфраструктурных и инвестиционных проектов в области энергообеспечения, развития транспортной, инженерной, социальной инфраструктуры.

Успешно развивается Технополис «Химград» – современный индустриальный химический парк, общая площадь которого составляет 131 га, площадь зданий и сооружений превышает 500 тыс. м<sup>2</sup>.

На территории Технополиса «Химград» работают более 290 компаний малого и среднего бизнеса, занятые в области малотоннажной химии, переработки полимеров, нанотехнологий, ресурсосбережения и энергоэффективности, медицинских технологий. Общая численность работающих на площадке технополиса превышает 8 400 человек.

Среди технопарков особое место занимает Инновационно-производственный технопарк «Идея», который состоит из трех функциональных подразделений, каждое из которых отвечает за свой этап развития инновационной компании: бизнес-инкубатор, инновационно-технологический центр, бизнес-парк.

В Технопарке «Идея» насчитывается около 100 компаний, суммарный объем производства которых составил свыше 14 млрд руб. Число рабочих мест – свыше 2 тыс. человек.

Успешно развивается один из самых высокотехнологичных субъектов региональной инновационной системы – ГАУ «Технопарк в сфере высоких технологий «ИТ-парк», ключевым направлением специализации которого является разработка отечественного программного обеспечения.

На двух площадках ИТ-парка (в Казани и Набережных Челнах) в совокупности насчитывается более 140 компаний-резидентов. Суммарная численность работающих составила свыше 3 тыс. человек.

Республика Татарстан является примером региона с активной политикой поддержки инноваций. Подтверждением этому служат позиции Татарстана в федеральных рейтингах. Так, в рейтинге инновационного развития регионов Российской Федерации, формируемом Ассоциацией инновационных регионов России, Республика Татарстан в 2018 г. впервые с 2013 г. заняла 2 место, поднявшись на одну позицию вверх (в 2017 г. – 3-е место) и обойдя город Москву, и сохранила за собой 1-е место среди регионов-участников Ассоциации инновационных регионов России.

## Источники

1. Государственный доклад «Об итогах инновационной деятельности в Республике Татарстан в 2017 году» [Электронный ресурс]: утв. Распоряжением Кабинета Министров РТ от 27 декабря 2018 г. № 3640-р. URL: [http://mert.tatarstan.ru/rus/results\\_of\\_innovative\\_activity.htm](http://mert.tatarstan.ru/rus/results_of_innovative_activity.htm) (дата обращения: 27.09.2019).

2. Об утверждении стратегии социально-экономического развития Республики Татарстан до 2030 года [Электронный ресурс]: закон Республики Татарстан от 17 июня 2015 г. № 40-ЗРТ. URL: <http://docs.cntd.ru/document/428570021> (дата обращения: 27.09.2019).

3. Официальный сайт органов статистики Республики Татарстан [Электронный ресурс]. URL: [http://tatstat.gks.ru/wps/wcm/connect/rosstat\\_ts/tatstat/ru/statistics/enterprises/science.html](http://tatstat.gks.ru/wps/wcm/connect/rosstat_ts/tatstat/ru/statistics/enterprises/science.html) (дата обращения: 27.09.2019).

УДК 621.331

## БЕСПРОВОДНАЯ ПЕРЕДАЧА ЭНЕРГИИ В БЫТУ

Регина Ильдаровна Рамазанова, Ольга Викторовна Соловьева  
ФГБОУ ВО «КГЭУ», г. Казань  
[ramzareg@icloud.com](mailto:ramzareg@icloud.com), [solovyova.ov@kgeu.ru](mailto:solovyova.ov@kgeu.ru)

В статье исследованы преимущества и недостатки беспроводной технологии по сравнению с проводной, предложены внедряемые разработки многих компаний, рассмотрены сферы дальнейшего применения данных устройств, описан принцип работы.

**Ключевые слова:** беспроводная передача электроэнергии, дистанционное управление, протоколы связи.

## WIRELESS POWER TRANSMISSION IN HOUSEHOLD

Regina Ildarovna Ramazanova, Olga Viktorovna Solovieva

The article explores the advantages and disadvantages of wireless technology compared to wired technology, introduces implemented developments of many companies, considers areas for further use of these devices, describes the principle of operation.

**Key words:** wireless power transmission, remote control, communication protocols.

Инновации в сфере беспроводной передачи электроэнергии все больше получают внимание благодаря простоте и эффективности в их использовании. В практике внедряются технологии беспроводных зарядных устройств от ведущих компаний как Qualcomm Incorporated, Intel, Samsung, WiTricity. Развитие в этой сфере имеет огромный потенциал и может активно развиваться во многих сферах жизни.

Беспроводную передачу электроэнергии (БПЭ) впервые испытал в начале 20-го века Никола Тесла. Функционирование БПЭ основано на явлении электромагнитной индукции, также существуют технологии, которые обеспечивают передачу электроэнергии с помощью ультразвука, лазера и микроволнового излучения.

Способы передачи беспроводной электроэнергии следующие: метод электромагнитной индукции, метод магнитно-резонансной индукции, метод электростатической индукции, метод микроволнового излучения.

Принцип действия БПЭ посредством электромагнитной индукции подразумевает собой применение ближнего электромагнитного поля на расстояниях соизмеримых с 17 % длины волны. Существуют небольшие радиационные и резистивные потери. При прохождении через первичную обмотку переменного тока вокруг нее создается переменное магнитное поле, которое действует на вторичную обмотку, наводя в ней переменную ЭДС и, соответственно, переменный ток.

Сравнение проводной и беспроводной технологии

Недостатками проводной технологии являются большие затраты для прокладки кабельных сетей; монтаж и техническое обслуживание; значительные потери; зависимость от погодных условий, возможность коротких замыканий, большая опасность поражения электрическим током. Достоинства: гибкая перенастройка, наращивание функционала, надежность.

Преимущества беспроводной технологии: простота в установке, дешевле по бюджету и техническому обслуживанию, быстрое развертывание сети, легкость настройки и мобильность. Недостатки беспроводной технологии: ограниченный срок службы питания, не позволяет обеспечить обратную связь датчиками устройств, зависимость скорости от перенагрузки сети, влияние внешней среды на качество связи, ограниченный радиочастотный доступ, влияние на здоровье человека, дороговизна в установке данной системы

Беспроводная сеть может использоваться как дополнение к проводной. Для установки дополнительных элементов затруднительно прокладывать провода. Потому используется система удаленного доступа с помощью мобильного телефона или планшета. Это надежно, многофункционально и безопасно.

Существующие разработки в этой сфере:

– PoWiFi (Power Over WiFi), созданное разработчиками из Вашингтонского университета; технология PoWiFi вполне сможет послужить для питания датчиков, встроенных в бытовую технику;

– WattUp Mid Field от компании Energous, технология позволяет передавать энергию на расстоянии около 4,6 м;

– метод квазистатического полостного резонанса заключается в подаче тока в стены, пол и потолок помещения, они генерируют магнитные поля, которые воздействуют на подсоединенный к заряжаемому устройству приемник, содержащий катушку. Выработанная электроэнергия передается батарее (передача до 1,9 КВт мощности);

– Witricity переносит нерадиационную энергию между первым резонатором и вторым резонатором через сцепление их затухающих хвостов резонансного поля.

Как правило, используются два основных протокола связи беспроводной технологии в «Умных домах»: Z-Wave и ZigBee. Их используют для контроля, управления энергопотреблением и эффективности работы дома, в автоматизации коммерческих зданий и промышленных предприятий. Оба устройства востребованы на рынке. В протоколе связи Z-Wave возможна одновременная зарядка нескольких гаджетов и совместимость с различной техникой; другой же не обеспечивает совместимость оборудования. Работают они на частотах низкого диапазона

Данные устройства могут использоваться в системах управления энергией для снижения общей стоимости энергии, это помогает сократить расходы и экономить энергию. Сети ZigBee включают следующие типы устройств: координатор (запускает и контролирует сеть), маршрутизатор (расширяет зону покрытия сети, обеспечение резервных маршрутов на случай перегрузки, поддержка дочерних устройств), конечные устройства (прием и передача сообщений)

Многочисленные технологии и работающие модели показывают, что беспроводная передача электроэнергии может использоваться на практике в жилых домах с умным дистанционным управлением различных гаджетов. Это значит, что новые технологии внедряются в нашу жизнь, делая ее комфортной и безопасной.

### **Источники**

1. Wireless Power Transfer via Strongly Coupled Magnetic Resonances / A. Kurs [et al.]// Science, 2007. Vol. 317, Is. 5834. Pp. 83–86.

2. Баркова М.Е. Современные методы получения энергии. // Науки о Земле: вчера, сегодня, завтра: матер. Междунар. науч. конф. Казань, 2015. С. 104–123.

3. Филиппова Т.И. Возможности беспроводной системы передачи электрической энергии в быту [Электронный ресурс]. URL: <https://nsportal.ru/pro-spo/energetika-energeticheskoe-mashinostroenie-i-elektrotehnika/library/2015/10/20/vozmozhnosti> (дата обращения: 16.08.2019).

4. Беспроводной умный дом от ZigBee – технологии и устройства [Электронный ресурс]. URL: <https://umniedoma.ru/besprovodnoj-umnyj-dom-ot-zigbee-technologii-i-ustrojstva/> (дата обращения: 16.08.2019).

5. «Умный дом»: сравнение проводной и беспроводной технологий [Электронный ресурс]. URL: [https://umnye-doma.ru/reputatsiya/ob\\_umnom\\_dome\\_stati\\_umnyi\\_dom\\_sravnenie\\_provodnoi\\_i\\_besprovodnoi\\_tehnologiy/](https://umnye-doma.ru/reputatsiya/ob_umnom_dome_stati_umnyi_dom_sravnenie_provodnoi_i_besprovodnoi_tehnologiy/) (дата обращения: 16.08.2019).

УДК 621.311.04

## ПРИМЕНЯЕМЫЕ ВИДЫ ТРУБ ПРИ МОНТАЖЕ ВОДЯНОГО ТЕПЛОГО ПОЛА

Денис Сергеевич Рыжков  
ФГБОУ «КГЭУ», г. Казань  
denis.ryzhkov.95@mail.ru

В данной статье рассматриваются проблема выбора материала при монтаже водяного теплого пола. Приведен обзор применяемых труб, сравнение их достоинств и недостатков.

**Ключевые слова:** теплый пол, водяной теплый пол, трубы для водяного теплого пола.

## TYPES OF PIPES USED IN THE INSTALLATION OF WATER UNDERFLOOR HEATING

Ryzhkov Denis Sergeevich

This article deals with the problem of choosing the material for the installation of water Underfloor heating. An overview of the pipes used, a comparison of their advantages and disadvantages.

**Keywords:** Underfloor heating, water Underfloor heating, pipes for water Underfloor heating.

При установке водяного теплого пола очень часто возникает вопрос, трубы из какого материала использовать лучше. Существует ряд критериев, по которым следует выбирать расходный материал для отопительных контуров греющих полов. К наиболее важным относятся:



- удобство в эксплуатации, включая осуществление текущего аварийного ремонта;
- устойчивость трубопровода к механическим воздействиям;
- техническая устойчивость материала к высоким температурам;
- способность трубы выдерживать значительные перепады рабочего давления теплоносителя в системе.

Современный рынок предлагает трубы медные, металлопластиковые, полиэтиленовые, полипропиленовые.

Лидерами по качеству являются трубы из меди. Они обладают высокой теплоотдачей и прочностью, выдерживают температуру до 250 °С и не лопаются при промерзании, а также долговечны. Но из-за высокой стоимости и сложности монтажа этот вид труб используют не так часто.

Композитные изделия, сочетающие в себе трубы двух видов материалов: фольги и высокопрочного полиэтилена, называются металлопластиковыми трубами. Фольга увеличивает теплопроводность и является кислородным барьером. Повышает прочность и стойкость труб к линейным деформациям, что делает их долговечными. Полиэтилен химически инертен, так как внутри не накапливаются отложения. Монтаж таких труб не вызывает сложностей. Однако в сравнении с медными трубами их жесткость меньше, и при промерзании они могут лопнуть [1].

Трубы из сшитого полиэтилена или РЕХ трубы – это наиболее распространенный вид для теплого пола, так как имеют низкую цену в сравнении с ранее приводимыми видами. Плотность сшивки делят на низкую (LDPE), среднюю (MDPE) и высокую (HDPE). Различная плотность сшивки достигается особой обработкой полиэтилена пероксидом (PE-Xa), газом силаном (PE-Xb), потоком электронов в электромагнитном поле (PE-Xc) и азотом (PE-Xc). При сшивке между молекулами в составе полиэтилена образуются дополнительные связи, поэтому материал становится более прочным, выдерживая высокие температуру (125 °С) и давление. Полиэтилен является кислородопроницаемым материалом, но устойчив к воздействию агрессивных химических веществ [2].

Полипропиленовые трубы обладают низкой стоимостью и неподверженности к коррозии. Изготавливаются трубы из жесткого пластика, что приводит к недостаточной гибкости материала, ведь допустимый радиус гибки, составляет около 9 диаметров арматуры, они также имеют низкую теплопроводность, которая не обеспечит необходимую передачу тепла.

Тёплый водяной пол – самый сложный в монтаже из существующих вариантов. Специальное оборудование, множество комплектующих, дополнительные работы – всё это делает его ещё и очень дорогим на стартовом этапе, однако по истечении недолгого времени система себя окупит.

### **Источники**

1. Трубы для водяного теплого пола [Электронный ресурс]. URL: <https://pol-spec.ru/vodianoy-teply-pol/truby-dlya-vodyanogo-teplogo-pola.html> (дата обращения 08.10.2019).

2. Трубы для теплого водяного пола: виды труб, рекомендации по выбору [Электронный ресурс]. URL: <https://stroyday.ru/stroitelstvo-doma/reschi-i-sistemy-otopleniya/truby-dlya-teplogo-vodyanogo-pola.html> (дата обращения: 08.10.2019).

УДК 621.181.27

## **СЖИГАНИЕ БИОМАССЫ НА МАЛЫХ ТЕПЛОВЫХ ЭЛЕКТРОСТАНЦИЯХ**

Мария Валерьевна Савина<sup>1</sup>, Гузель Рашидовна Мингалеева<sup>2</sup>,  
Евгений Васильевич Клейн<sup>3</sup>

ФГБОУ ВО «КГЭУ», г. Казань

<sup>1</sup>pmv\_83@mail.ru, <sup>2</sup>mingaleeva-gr@mail.ru, <sup>3</sup>zombie1997@mail.ru

В статье предложена компоновка малой тепловой электростанции, в составе которой есть паровой котел, предназначенный для сжигания твердого топлива, и турбогенератор мощностью 500 кВт. Проведен расчет котла при замене угля на биомассу и предложены технические решения по модернизации котла и оборудованию мини-ТЭС контрольно измерительными приборами.

**Ключевые слова:** малая распределенная энергетика, паровой котел, паровая турбина

## **BIOMASS BURNING AT SMALL HEAT POWER PLANTS**

Maria Valeryevna Savina, Guzel Rashidovna Mingaleeva,  
Evgeny Vasilievich Klein

The article proposes the layout of a small thermal power plant, which includes a steam boiler designed to burn solid fuel, and a 500 kW turbogenerator. The boiler was calculated when replacing coal with biomass, and technical solutions were proposed for modernizing the boiler and equipping mini-TPPs with control and measuring devices.

**Key words:** small distributed energy, steam boiler, steam turbine

Среди одобренных Министерством энергетики национальных проектов особое внимание уделено таким областям исследования как создание малоэмиссионных технологий переработки топлив как традиционных (например, угля), так и альтернативных, с выработкой электроэнергии, в том числе и для отдаленных и изолированных территорий [1]. Таким образом, актуальным является создание технологий малой распределенной генерации с использованием возобновляемых источников энергии, например биомассы, различные виды которой широко распространены в любой стране мира.

Биомасса относится к возобновляемым источникам энергии, но является топливом низкого качества за счет большой доли влаги и балластных веществ. Однако привлекает значительное внимание как энергетический ресурс, нейтральный в отношении выбросов углекислого газа. Кроме того, при сжигании биомассы решается проблема утилизации отходов растительного и животного происхождения [2].

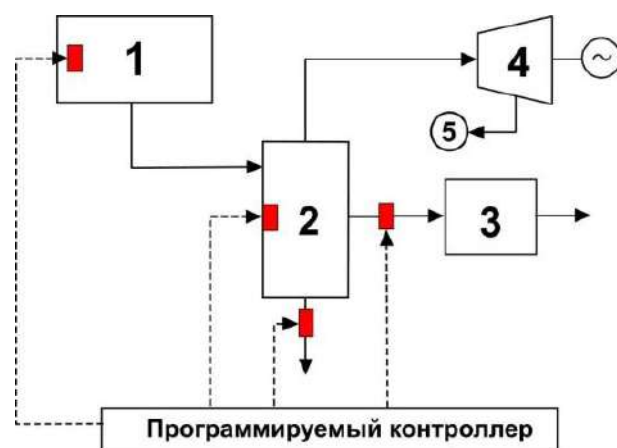
Биомасса может сжигаться в котлах или подвергаться термической переработке. Как правило, производители котельной техники ориентируются на сжигание определенного проектного топлива. Если используется твердое топливо, то это преимущественно каменный или бурый уголь. Использование растительных и других отходов требует проведения теплового и конструктивного расчетов котла и, возможно, его модернизации, а также некоторых изменений в технологической схеме малой тепловой электростанции.

В работе проведена сравнительная оценка эффективности малой тепловой электростанции при использовании проектного угля и отходов производства сахарного тростника – багассы. Данные виды топлива могут использоваться отдельно или совместно в различных пропорциях, состав топлив представлен в таблице.

Состав проектного и непроектного топлива

Вид топлива	Элементный анализ, % на сухую массу						Высшая теплотворная способность, МДж/кг
	C <sup>c</sup>	H <sup>c</sup>	O <sup>c</sup>	N <sup>c</sup>	S <sup>c</sup>	Зола	
Донецкий уголь Д	54,02	3,91	9,31	1,15	3,56	28,05	19,5
Багасса	39,33	3,88	37,65	2,17	0,30	16,67	9,02

Для сжигания угля и багассы предложена компоновка малой тепловой электростанции мощностью 500 кВт, работающая следующим образом (см. рисунок).



Компоновка малой тепловой электростанции: 1 – блок подготовки и подачи топлива; 2 – паровой котел; 3 – блок очистки газов; 4 – турбогенератор; 5 – конденсатор

Топливо подается сначала в блок подготовки и подачи топлива 1, откуда далее поступает в паровой котел 2 на сжигание. Образующийся пар направляется в турбогенератор 4. Образовавшиеся дымовые газы следуют в блок очистки газов 3. Отработавший в турбине пар поступает в конденсатор 5. Датчики установлены по той же схеме, как описано для кипящего слоя [4]. Так, на котле 2 установлены исполнительные механизмы с частотно-регулируемыми приводами, к которым кабелями подсоединены газоанализатор, датчики температуры слоя, температуры и давления воды на входе и выходе из котла. Частотно-регулируемые приводы установлены на питатель топлива блока 1, подвижную решетку для удаления шлака и золы с датчиками контроля и безопасности. Также котел снабжен каналом регулирования рециркуляцией уходящих газов, направляемых в блок очистки газов 3, соединенный с датчиком температуры слоя.

Полученные параметры работы слоевого котла КЕ-10-14С с паропроизводительностью 2,78 кг/с при работе на проектном топливе/багассе следующие: КПД котла – 90,7/87,2 %, расход топлива – 0,37/0,98 кг/с.

При совместном сжигании угля и биомассы наблюдаются не только положительные эффекты (например, снижение выбросов оксидов серы при низком содержании серы в биомассе и взаимодействии соединений кальция в золе биотоплива с оксидами серы, генерируемыми при сжигании угля), но и отрицательные (загрязнение поверхностей нагрева, шлакование, коррозия теплообменных труб), которые могут снижать КПД котлов и надежность их работы. Предотвращение коррозии пароперегревателя при сжигании биотоплива с высоким содержанием хлора путем определения оптимальной доли биотоплива в смеси с углем позволяет повысить параметры пара, увеличить КПД и снизить выбросы парниковых газов.

Таким образом, имеется насущная необходимость в исследовании процессов и оптимизации режимов горения при совместном сжигании традиционного и возобновляемого топлива, связанных со сложным комплексом физико-химического взаимодействия топлив, элементов золы угля и биомассы.

Разработка общей концепции создания систем автоматического управления теплоэнергоустановок малой мощности актуальна как для котлов с топками кипящего слоя [5], так и с топками с плотным слоем (типа ТЛЗМ).

### **Источники**

1. «Дорожная карта» «Внедрение инновационных технологий и современных материалов в отраслях ТЭК» [Электронный ресурс]. URL: <https://minenergo.gov.ru/node/8915> (дата обращения: 09.07.2019).

2. Combustion Fossil Power / ed. J. G. Singer. 4<sup>th</sup> ed. Combustion Engineering, Inc., Windsor, Connecticut, 1991.

3. Ian Barnes. Operating experience of low grade fuels in circulating fluidized bed combustion (CFBC) boilers. IEA Clean Coal Centre, 2015. 68 p.

4. Система автоматического регулирования процесса горения в котлоагрегате для сжигания твердого топлива в кипящем слое: пат. 2680778 Рос. Федерация № 2018118920; заявл. 22.05.18; опубл. 26.02.19, Бюл. № 6.

5. Бондарев А.В. Концептуальные основы создания систем автоматизации котлов малой мощности с кипящим слоем при строительстве и реконструкции угольных котельных // Инженерный вестник Дона. 2018. № 4. С. 176.

УДК 621.311.22+658.264

## **МОДЕРНИЗАЦИЯ СХЕМЫ ВКЛЮЧЕНИЯ ТЕПЛОФИКАЦИОННОЙ УСТАНОВКИ ПГУ КАЗАНСКОЙ ТЭЦ-1**

Станислав Радикович Сайтов<sup>1</sup>, Надежда Андреевна Кириллова<sup>2</sup>  
ФГБОУ ВО «КГЭУ» г. Казань

<sup>1</sup>saapel@mail.ru, <sup>2</sup>nadusha\_kirillova\_96@mail.ru

Современные блоки ПГУ все чаще применяются для расширения и модернизации существующих теплоэлектроцентралей (ТЭЦ). Благодаря своим высоким технико-экономическим показателям, они позволяют снизить удельный расход условного

топлива на выработку электроэнергии всей станции, а за счет компактных размеров способны вписаться в генплан практически любой ТЭЦ. Однако в целях экономии строительство таких блоков осуществляется по типовым проектам, без учета режимов работы, технологических схем, состояния и экономичности существующего оборудования станции. Надстройка схемы теплофикации ТЭЦ осуществляется, чаще всего, в виде параллельного включения сетевых подогревателей блоков ПГУ, что приводит к несогласованной работе теплофикационного оборудования, а также к недогрузке и ухудшению режимов работы паровых турбин старой и новой очереди станции. Таким образом, существует потребность в определении оптимальных режимов параллельной работы теплофикационного оборудования старой и новой части станции.

**Ключевые слова:** ПГУ, теплофикация, теплоэлектроцентраль

## **MODERNIZATION OF THE COGENERATION PLANT SCHEME AT CCGT OF KAZAN THERMAL POWER PLANT**

Radikovich Stanislav Saitov, Nadezhda Andreevna Kirillova

Modern CCGT units are increasingly being used to expand and modernize existing combined heat and power plants (CHP). Due to their high technical and economic indicators, they allow to reduce the specific consumption of equivalent fuel for the generation of electricity throughout the plant, and due to their compact dimensions they are able to fit into the general plan of almost any CHP. However, in order to save, the construction of such units is carried out according to standard designs, without regard to operating modes, technological schemes, condition and efficiency of the existing equipment of the station. The superstructure of the CHP plant's heating scheme is most often carried out in the form of parallel connection of network heaters of CCGT units, which leads to inconsistent operation of heating equipment, as well as un0derloading and deterioration of operating modes of steam turbines of the old and new lines of the station. Thus, there is a need to determine the optimal modes of parallel operation of heating equipment of the old and new parts of the station.

**Key words:** CCGT, heating, combined heat and power plants.

Самый простой способ увеличения производительности теплофикационной установки (ТУ) ТЭЦ при её расширении блоками ПГУ – параллельное включение новых сетевых подогревателей (СП) к старым бойлерам. Подобное решение было реализовано на площадке филиала АО «Татэнерго» Казанская ТЭЦ-1.

Прежняя схема теплофикации (группа 130 атм.) ТЭЦ включала в себя 6 основных бойлеров (БО) части высокого давления (ЧВД), снабжаемых паром из теплофикационных отборов (ТО) двух турбоустановок ПТ-60-130/13, 4 пиковых бойлера (ПБ) ЧВД, снабжаемых паром из производственных отборов двух ПТ-60-130/13 и одной Р-50-130, 2 газовых

подогревателя сетевой воды (ГПСВ) и 3 ПБ части среднего давления (ЧСД), снабжаемых паром от котлов утилизаторов двух ГТУ-25,5 МВт и общестанционного коллектора 10 ата [1].

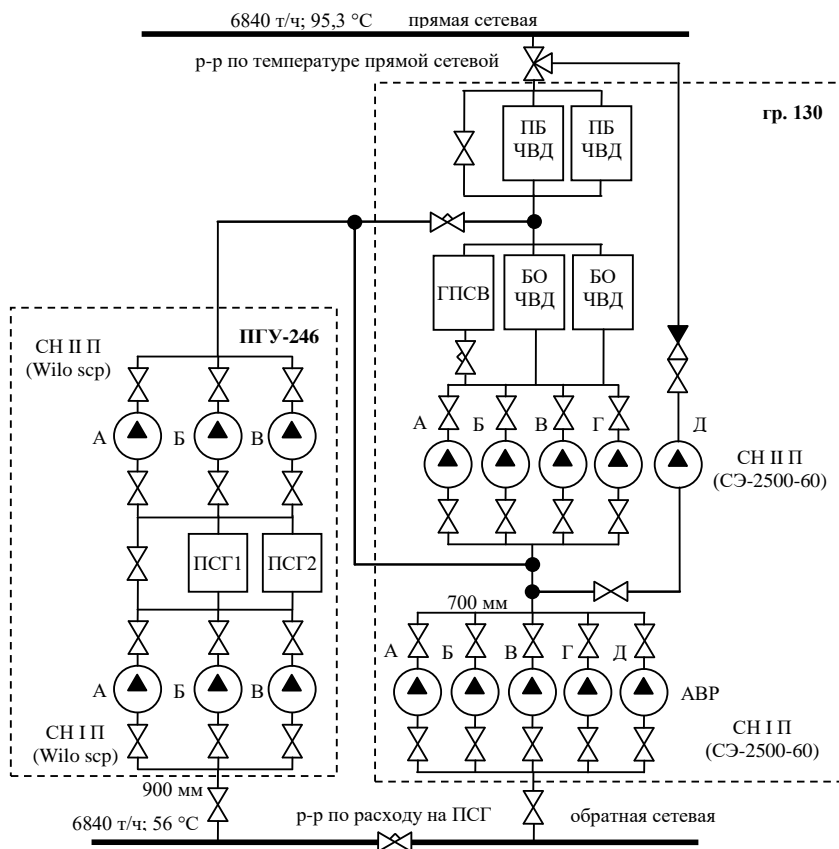
После модернизации КТЭЦ-1 современными блоками ПГУ-246 МВт в 2018 г., схема теплофикации группы 130 была дополнена 2 параллельно включенными подогревателями ПСГ-1300-3-8-1 группы ПГУ.

Во время первого отопительного сезона (зима 2018/2019 г.) были выявлены проблемы:

- отсутствие эффективных механизмов регулирования нагрузки;
- схема не обеспечивает номинальную загрузку ПСГ и ОБ по воде, что приводит к увеличению давления пара в отопительных отборах и снижению эффективности выработки электроэнергии на паровых турбинах.

Таким образом, существует необходимость в выявлении режима, при котором прирост экономичности группы ПГУ значительно перекрывает падение выработки группы 130, а суммарный расход топлива станцией становится минимальным.

Для номинальной загрузки оборудования ТУ и повышения эффективности её работы, была предложена последовательная схема включения СП (см. рисунок).



Предлагаемая последовательная схема теплофикационной установки Казанской ТЭЦ-1

Согласно схеме, группа ПСГ является предвключенной ступенью группы 130. Данная схема является более удачной по двум пунктам:

– появляется возможность плавного регулирования тепловой нагрузки ТУ;

– снижается средняя температура воды в ПСГ и ПБ.

Однако для реализации эффекта максимальной выгоды (6000 т/ч) требуется осуществить замену трубопроводов сетевой воды группы 130 с 700 на 900 мм, что повлечет за собой большие капитальные затраты (~80 млн руб.), возврат которых будет осуществляться более 5 лет.

### **Источники**

1. Чичирова Н.Д., Тюклин В.П. Технологические схемы и оборудование Казанской ТЭЦ-1: учеб. пособие. Казань: Казан. гос. энерг. ун-т, 2019. Т. 1. 264 с.

УДК 697.3 (470.41)

## **РЕАЛИЗАЦИЯ ПРОЕКТА 2017/2018 ГОДА ПО ВНЕДРЕНИЮ ИНДИВИДУАЛЬНЫХ ТЕПЛОВЫХ ПУНКТОВ В РЕСПУБЛИКЕ ТАТАРСТАН**

Наталия Дмитриевна Чичирова<sup>1</sup>, Алия Рашитовна Гильманова<sup>2</sup>,  
Константин Викторович Лапин<sup>3</sup>

<sup>1,2</sup>ФГБОУ ВО «КГЭУ», <sup>3</sup>АО «Татэнерго», г. Казань

<sup>1</sup>ndchichirova@mail.ru, <sup>2</sup>gilmanovaaliya@yandex.ru, <sup>3</sup>lapinkv@tatgencom.ru

В статье описан проект 2017/2018 г. по замене в Республике Татарстан центральных тепловых пунктов индивидуальными тепловыми пунктами в целях модернизации системы теплоснабжения. Обозначены предпосылки реализации данного проекта, произведенные работы по реконструкции и результаты модернизации. Сделаны соответствующие выводы.

**Ключевые слова:** индивидуальный тепловой пункт, центральный тепловой пункт, модернизация, система теплоснабжения.

## **REALIZATION OF THE 2017/2018 INDIVIDUAL HEAT POINTS IMPLEMENTATION PROJECT IN THE REPUBLIC OF TATARSTAN**

Nataliya Dmitrievna Chichirova, Aliya Rashitovna Gilmanova, Konstantin Viktorovich Lapin

The article describes the project of replacing central heating stations in the Republic /of Tatarstan in 2017/2018 with individual heating points in order to modernize the heat supply system. The prerequisites for this project implementation, as well as the reconstruction work and the modernization results are indicated. Relevant conclusions are made.

**Keywords:** individual heat point, central heating station, modernization, heat supply system.



В ежегодном рейтинге энергоэффективности стран Российская Федерация находится в средней группе по результатам и занимает 46 место из 133 [1]. Прослеживается отставание Российской Федерации, оно препятствует достижению целевых показателей, в том числе энергоёмкости ВВП. Принятие в 2009 г. Федерального закона №261-ФЗ «Об энергосбережении и о повышении энергетической эффективности» установило определенные стимулы к повышению энергетической эффективности, но и этого стало недостаточно для конкуренции с другими странами [2]. Поэтому необходимо внедрение ключевых энергосберегающих и энергоэффективных технологий, в рассматриваемом случае – индивидуальных тепловых пунктов с автоматическим часовым и погодным регулированием в городе Казани.

Система централизованного теплоснабжения города состоит из источников теплоснабжения общей установленной тепловой мощностью 4513 Гкал/ч, в том числе 3416 Гкал/ч – установленная мощность Казанских ТЭЦ-1, 2, 3. Общая протяженность тепловых сетей систем централизованного теплоснабжения (СЦТ) составляет 1308 км, из которых: 320 км – магистральные сети; 988 км – квартальные сети, в том числе 724 км – сетей отопления и 264 км – сетей централизованной подачи горячей воды (стальные сети ГВС – 200,8 км, полимерные сети ГВС – 63,2 км).

Уровень износа систем централизованного теплоснабжения равен 65 %, в том числе: магистральные сети – 32 %; квартальные сети отопления – 75 %; квартальные сети ГВС – 66 %, из них износ стальных сетей ГВС – 83 %; износ оборудования и зданий ЦТП – 80 %.

Ввиду отсутствия тарифных источников модернизации оборудования и сетей централизованного горячего водоснабжения основным энергоэффективным решением является перенос функции производства горячей воды от теплоснабжающей организации на объект капитального строительства потребителей (в том числе МКД) путем установки индивидуальных тепловых пунктов (ИТП) с самостоятельным производством горячей воды.

Каждый ИТП включает в себя модуль горячего водоснабжения с пластинчатым теплообменником, который устанавливается непосредственно в жилом доме, что позволит ликвидировать ЦТП. При этом отпадает необходимость содержания ЦТП и сетей горячего водоснабжения, у потребителей имеется эффект снижения потерь тепловой энергии.

Реализация проекта по децентрализации системы горячего водоснабжения подразумевала ликвидацию 100 ЦТП, вывод из эксплуатации 264 км трубопроводов горячей воды и установку ИТП в 1378 объектах потребителей – это 1119 МКД, 165 объектов соцкультбыта, 94 объекта коммерческих организаций. Источниками средств определены бюджеты Республики Татарстан, г. Казань и средства капитального ремонта МКД. Инвестиции составили 1,2 млрд рублей.

Все введенные в эксплуатацию ИТП переданы (на безвозмездной основе) в управляющие компании, ТСЖ в общедомовую собственность. Одним из примеров достижения максимальной экономии энергетических ресурсов является общежитие по адресу: Кулахметова, д. 5, где по программе ликвидации ЦТП установили ИТП стоимостью 519 тыс. руб. Согласно показаниям приборов учета, за 6 месяцев работы ИТП сэкономлено: 117,21 Гкал тепловой энергии (–39 % от уровня предыдущего года) на сумму 177 тыс. руб.; 2616,9 куб. м. горячей воды (–47 % от уровня предыдущего года) на сумму 47 тыс. руб. Суммарная экономия жителей общежития за 6 месяцев в денежном эквиваленте составила 225 тыс. руб. Срок окупаемости вложенных в установку ИТП средств составил 1,2 года, соответственно.

Сегодня проблемы теплоэнергетики стоят на одном из первых мест в мире по значимости и сложности решения, этот вопрос является одним из самых многоаспектных. Постепенно обновляется законодательная база, готовятся новые положения и регламенты, но лишь комплексные решения могут кардинально изменить ситуацию. Одним из таких решений является внедрение индивидуальных тепловых пунктов в многоквартирные дома городов Татарстана, в рассматриваемом случае – города Казани. В результате получено снижение потерь тепловой энергии и возникновение экономии теплоносителя, экономия потребителями денежных средств и получение более качественных услуг, для энергетических компаний – работа с более технологически совершенным оборудованием. Благодаря успешному внедрению проекта в Казани и в Набережных Челнах Республика Татарстан занимает лидирующие позиции в рейтинге среди субъектов Российской Федерации: наиболее высокие темпы внедрения ИТП с автоматическим погодным регулированием наблюдаются в Санкт-Петербурге (20 %), Республике Татарстан (14 %), Липецкой (12 %) области [3].

## Источники

1. Policy Matters: Regulatory Indicators for Sustainable Energy [Электронный ресурс]. URL: <http://documents.worldbank.org/curated/en/553071544206394642/Policy-Matters-Regulatory-Indicators-for-Sustainable-Energy> (дата обращения: 25.09.2019).

2. Об энергосбережении и о повышении энергетической эффективности [Электронный ресурс]: федер. закон от 23 ноября 2009 г. № 261-ФЗ. URL: <https://rg.ru/2009/11/27/energo-dok.html> (дата обращения: 25.09.2019).

3 Доклад о состоянии энергосбережения и повышении энергетической эффективности в Российской Федерации в 2017 году [Электронный ресурс]. URL: <http://economy.gov.ru/minec/about/structure/depgostrarif/201812103> (дата обращения: 25.09.2019).

УДК 004.43

## МОДЕРНИЗАЦИЯ ЕДИНОЙ ИНФОРМАЦИОННОЙ СИСТЕМЫ МУП «ВОДОКАНАЛ»

Артур Данилевич Шагиев<sup>1</sup>, Тамара Константиновна Филимонова<sup>2</sup>  
ФГБОУ ВО «КГЭУ», г. Казань  
<sup>1</sup>shagiev94@gmail.com, <sup>2</sup>filimonova.tamara@bk.ru

На сегодняшний день использование эффективных информационных систем (ИС) является актуальной задачей для всех организаций, которые хотят облегчить систематизировать работу своих сотрудников. В работе предложена модернизация ИС МУП «Водоканал», позволяющая оптимизировать работу исполнителей и всего предприятия в целом.

**Ключевые слова:** информационная система, документооборот, web-программирование, базы данных.

## UNIFIED INFORMATION SYSTEM MODERNIZATION OF MUNICIPAL UNITARY ENTERPRISE “VODOKANAL”

Artur Danilevich Shagiev, Tamara Konstantinovna Filimonova

In the modern world the use of effective information systems is an urgent task for all organizations that want to facilitate and systematize the work of their employees. The article discusses the modernization of the existing which allows to optimize the work of performers and the entire enterprise as a whole.

**Keywords:** information system, document management, web-programming, databases.

Коммунальное водопроводно-канализационное хозяйство города Казани – отрасль народного хозяйства. Наряду с теплоэнергетикой является важнейшей составной частью социальной инфраструктуры. Результаты работы МУП «Водоканал» во многом определяют здоровье и продолжительность жизни человека, санитарно-эпидемиологическую обстановку на территории города, нормальное функционирование промышленных предприятий, всей социальной сферы.

Единая информационная система МУП «Водоканал» (далее ЕИС) – программный продукт, объединяющий в себе работу всех отделов предприятия, является системой информационного обслуживания работников управленческих служб и выполняет технологические функции по накоплению, хранению, передаче и обработке служебной информации.

При разработке ЕИС используется скриптовый язык PHP, применяемый для разработки веб-приложений. Преимуществом является поддержка его большинством хостинг-провайдеров. Для взаимодействия с сервером без перезагрузки страницы используется Ajax технология. Поскольку не требуется каждый раз обновлять страницу целиком, повышается скорость работы с сайтом и удобство его использования. В качестве системы управления базой данных была выбрана PostgreSQL. Упрощенная архитектура информационной системы представлена на рис. 1.

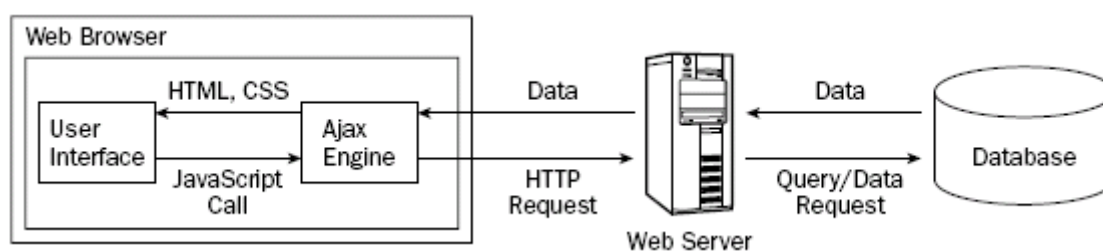


Рис. 1. Архитектура ЕИС

В настоящее время в ЕИС используется веб-страница для отображения всех служебных записок со всех журналов из таблицы базы данных. Поиск информации осуществляется путем заполнения формы с необходимыми данными (рис. 2). После чего, исполнитель знакомится с прикрепленными документами и приступает к их выполнению. Процесс поиска исполнителем необходимой информации нуждается в оптимизации.

Была разработана новая форма регистрации служебных документов (рис. 3).

**Поиск входящих документов**

Дата от:	<input type="text" value="Выберите дату"/>	Дата до:	<input type="text" value="Выберите дату"/>
Входящий номер:	<input type="text"/>		
Журнал:	<input type="text"/>		
Исходящий номер:	<input type="text"/>	Исходящая дата:	<input type="text" value="Выберите дату"/>
Краткое содержание:	<input type="text"/>	ИНН:	<input type="text"/>
Организация:	<input type="text"/>	Улица организации:	<input type="text"/>
Объект:	<input type="text"/>	Улица объекта:	<input type="text"/>
Источник:	<input type="text"/>	Е-паш:	<input type="text"/>
Вид документа:	<input type="text"/>		
Регистрационный №:	<input type="text"/> *поиск по целому номеру		


Рис. 2. Форма поиска входящих документов

**Регистрация служебной записки**

Входящий номер:	<input type="text"/>	Исх. номер:	<input type="text"/>
Дата регистрации:	<input type="text" value="22.10.2019"/>	Дата исхода:	<input type="text"/>
Подразделение:	<input type="text"/>		
Контакты:	телефон: <input type="text"/>		
Содержание:	<input type="text"/>		
В дело:	<input type="text"/>		
Подписать:	<input type="text" value="Некомплект документов"/>	Кому:	<input type="text" value="Некомплект документов"/>
Вид документа:	<input type="text" value="Письмо"/>	Вид обращения:	<input type="text" value="Обжалование"/>
Источник:	<input type="text" value="Письмо"/>		
Исходный документ:	<input type="text" value="Обзор"/> Файл не выбран.		

Рис. 3. Форма регистрации служебных записок

Теперь служебные записки для каждого сотрудника отображаются в его личном кабинете (рис. 4).



**ПИСЬМА**  
Новых: 6

---

Новые входящие письма


3286	21.10.2019	1863/иск Мунципальное образование города Казани МКУ "Управление образования"	Обращение школы №32 по ул. Красный Хиник, 19 по вопросу провала	Шанцев А.Д.	
------	------------	--	---	-------------	---

Рис. 4. Информация из личного кабинета

Разработанная единая информационная система МУП «Водоканал» объединила технологические процессы производства и управления в единую систему, что оптимизирует работу исполнителей и всего предприятия в целом.

### Источники

1. Уткин В.Б., Балдин К.В. Информационные системы и технологии в экономике. М.: Юнити, 2017. 336 с.
2. Чернышов Ю.Н. Информационные технологии в бизнесе: от теории к практике. М.: Радио и связь, 2015. 192 с.

## **Секция 4. АКТУАЛЬНЫЕ ВОПРОСЫ ИНЖЕНЕРНОГО ОБРАЗОВАНИЯ**

УДК 338.242

### **ВЛИЯНИЕ ИНСТРУМЕНТОВ ТЕРРИТОРИАЛЬНОГО РАЗВИТИЯ НА ЭКОНОМИЧЕСКИЙ РОСТ (НА ПРИМЕРЕ РЕСПУБЛИКИ ТАТАРСТАН)**

Фарид Султанович Абдулганиев

Министерство экономики Республики Татарстан, г. Казань  
Farid.Abdulganiev@tatar.ru

Современная региональная политика определяется национальными интересами Российской Федерации в сфере регионального развития, к которым, по мнению автора, относятся совершенствование системы стратегического и территориального планирования, оптимизация системы расселения и размещения производительных сил, внедрение прогрессивных инструментов территориального развития, а также снятия инфраструктурных ограничений в социально-экономическом развитии территорий. Для сглаживания диспропорций в развитии регионов был создан ряд институциональных механизмов рационального размещения производительных сил (создание особых экономических зон, территорий опережающего социально-экономического развития).

Республика Татарстан широко использует инструменты территориального развития: особые экономические зоны (ОЭЗ), промышленные площадки и промышленные парки, территории социально-экономического развития (ТОСЭР) для достижения целей выравнивания социально-экономического развития муниципалитетов, обеспечения их экономической самодостаточности, привлечения инвестиций и создания рабочих мест. Также, по мнению автора, проектирование «точек роста» городских и сельских агломераций также является ценным ресурсом территориального развития. Данная статья имеет цель раскрыть влияние инструментов территориального развития на экономический рост региона (на примере Республики Татарстан).

**Ключевые слова:** территориальное развитие, инструменты развития, промышленные площадки, промышленные парки, ТОСЭР, ОЭЗ.

### **INFLUENCE OF TERRITORIAL DEVELOPMENT TOOLS ON ECONOMIC GROWTH (ON THE EXAMPLE OF THE REPUBLIC OF TATARSTAN)**

Farid Sultanovich Abdulganiev

The current regional policy is determined by the national interests of the Russian Federation in the field of regional development, which, according to the author, include improving the system of strategic and territorial planning, optimizing the system of settlement

and distribution of productive forces, introducing progressive tools for territorial development, as well as removing infrastructural restrictions in social and economic development of territories. To smooth out imbalances in the development of regions, a number of institutional mechanisms have been created for the rational distribution of productive forces (creation of special economic zones, territories of priority social and economic development).

The Republic of Tatarstan widely uses the tools of territorial development: special economic zones (SEZs), industrial sites and industrial parks, territories of socio-economic development (TOSED) to achieve the goals of equalizing the socio-economic development of municipalities, ensuring their economic self-sufficiency, attracting investments and creating jobs. Also, according to the author, the design of "growth points" of urban and rural agglomerations is also a valuable resource for territorial development. This article aims to disclose the influence of tools of territorial development on the economic growth of the region (for example, the Republic of Tatarstan).

**Keywords:** territorial development, development tools, industrial sites, industrial parks, TOSER, SEZ.

Согласно определению В.Н. Лаженцева, территориальное развитие – прогрессивное изменение пространственной структуры производительных сил, процесс сбалансированного и эффективного использования человеческого, природно-ресурсного и материально-технического потенциалов конкретных территорий, экономико-географическая деятельность, направленная на формирование и качественное преобразование территориально-хозяйственных систем [4, 5].

Управление территориальными системами различного уровня в Республике Татарстан имеет единую концепцию, так как подходы к управлению регионом и к управлению, например, городом, входящим в регион, строятся на единых методологических основаниях. Так, 45 стратегий социально-экономического развития Республики Татарстан синхронизированы со Стратегией социально – экономического развития Республики Татарстан до 2030 г. и гармонизированы с действующими документами стратегического планирования: Федерального закона от 28 июня 2014 года № 172-ФЗ «О стратегическом планировании в Российской Федерации» (далее – Федеральный закон № 172-ФЗ) принят Закон Республики Татарстан от 16 марта 2015 года № 12-ЗРТ «О стратегическом планировании в Республике Татарстан». В настоящее время крайне важным представляется оценка территориального развития через призму использования инструментов территориального развития.

Государственная региональная политика Татарстана ориентирована на реконструкцию и диверсификацию своей хозяйственной системы, придания ей новых конкурентных преимуществ, в том числе инновационно-инвестиционного характера, на формирование «полюсов» и «точек» роста, становления элементов новой экономики.

Республика Татарстан по основным макроэкономическим показателям традиционно входит в число регионов-лидеров Российской Федерации. По объему валового регионального продукта республика занимает 7 место среди субъектов Российской Федерации, сельскому хозяйству – 4 место, промышленному производству, объему инвестиций в основной капитал и строительству – 5 место, вводу жилья – 6 место, обороту розничной торговли – 8 место.

В 2019 г. по результатам Национального рейтинга состояния инвестиционного климата в субъектах Российской Федерации Республика Татарстан традиционно заняла лидирующую позицию (2-е место).

Татарстан является примером региона с активной политикой поддержки инноваций. Так, в рейтинге инновационного развития регионов Российской Федерации за 2018 г., который формирует Ассоциация инновационных регионов России, Республика Татарстан заняла 2-е место и сохранила за собой 1 место среди регионов-участников Ассоциации инновационных регионов России.

В 2018 г. объем валового регионального продукта составил, по оценке, 2 440,3 млрд руб., или 101,5 % в сопоставимых ценах к уровню 2017 г.

Индекс промышленного производства составил 102 %, объем отгруженной продукции – 2 815,6 млрд руб.

Промышленный профиль Республики Татарстан определяют нефтегазохимический комплекс, крупные машиностроительные предприятия, производящие конкурентоспособную продукцию, а также развитое электро- и радиоприборостроение.

Локомотивом развития нашей экономики по-прежнему являются предприятия нефтяной и нефтехимической промышленности.

Достижение высоких экономических показателей в Татарстане обеспечено реализацией инвестиционных и инновационных проектов нефтегазохимического комплекса компаниями «Татнефть», «ТАИФ-НК», «Нижнекамскнефтехим», «Казаньоргсинтез» и другими.

Активно развиваются предприятия машиностроительного и оборонно-промышленного комплексов: «КАМАЗ», «Зеленодольский завод им. Горького», «Казанский авиационный завод им. С.П. Горбунова», «Казанский вертолетный завод» и другие.

Для обеспечения надежного энергоснабжения республики реализуется ряд инвестиционных проектов и в энергетике.



Кроме того, Татарстан – это регион высокоинтенсивного сельскохозяйственного производства. Сельское хозяйство республики удовлетворяет потребностям населения в основных продуктах питания, увеличивается выпуск конкурентной продукции сельского хозяйства, растет доля переработки сельскохозяйственного сырья, реализуются меры стимулирования развития предпринимательства в сфере АПК, производится продукция глубокой переработки, соответствующая высоким стандартам качества.

Территория опережающего развития – это часть выделенной территории одного из субъектов страны, которая включает в себя административно-территориальное образование [2, 3]. Правительство Российской Федерации устанавливает на данной территории специально назначенный правовой режим с целью осуществления предпринимательской и иных видов деятельности. Он формирует условия, благоприятные для привлечения инвесторов и обеспечить развитие социально-экономической сферы ускоренными темпами, это позволит создать комфортные условия для обеспечения жизнедеятельности проживающего на этой территории населения. В соответствии с Федеральным законом «О территориях опережающего развития» данные зоны принято называть ТОР или ТОСЭР (территория опережающего социально-экономического развития). Также данный закон приводит разъяснение о понятии «резидент ТОСЭР или ТОР».

Особые экономические зоны создаются в целях развития экономики страны, в первую очередь высокотехнологичных отраслей, импортозамещающих производств, туризма, курортно-оздоровительной сферы, расширения транспортно-логистической инфраструктуры.

Особая экономическая зона (ОЭЗ) – это ограниченная территория, на которой установлен особый юридический статус, в отличие от остальной территории государства. Особый статус выражается в налоговых преференциях, специальных таможенных условиях. Создаются данные зоны для социального и экономического развития страны, регионов или отдельных отраслей [1].

В Республике Татарстан две особые экономические зоны – Алабуга и Иннополис, которые, используя преференции особого налогового статуса для резидентов, продолжают свое активное развитие. Всего за несколько лет работы удалось создать идеальные условия для запуска крупных инвестиционных проектов и достичь внушительных результатов в развитии инфраструктуры особых экономических зон.

В ОЭЗ «Алабуга» зарегистрировано 58 резидентов, из них 33 предприятия ведут промышленно-производственную деятельность по выпуску конкурентоспособной продукции, создано более 6,7 тыс. рабочих мест. Объем выручки составил нарастающим итогом 444 174,717 млн руб., объем налоговых отчислений нарастающим итогом составил 31 345,996 млн руб. В прогнозном периоде планируется дальнейшее развитие зоны как в части развития инфраструктуры, так и в части привлечения потенциальных резидентов.

В 2018 г. ОЭЗ «Алабуга» обозначила стратегическую задачу по созданию новых площадок для инвестиций в других российских регионах, транслированию позитивного опыта Татарстана в привлечении инвестиций. В течение трех лет «Алабуга» планирует создать 3 новых площадки на территории Республики Татарстан, в течение пяти лет – 10 новых площадок по всей России.

В ОЭЗ «Иннополис» – 77 компаний-резидентов и 9 компаний-партнеров. В стадии интенсивного развития находятся уникальный проект нового города и особая экономическая зона технико-внедренческого типа «Иннополис». На сегодняшний день резидентами ОЭЗ «Иннополис» являются 84 компании, осуществляют свою деятельность 13 компаний-партнеров, объем выручки нарастающим итогом составил 8 961,0 млн руб., в том числе в 1 полугодии 2019 г. – 1 196,0 млн руб. На стадии получения статуса резидентов еще 3 компании, одобренные Наблюдательным советом особой экономической зоны.

До конца года в республике планируется создание новой особой экономической зоны промышленно-производственного типа «АлМА». Согласно прогнозу, к 2025 г. объем осуществленных инвестиций якорных резидентов особой экономической зоны «АлМА» составит 67,9 млрд руб., планируется создать более 1400 новых рабочих мест.

При этом новой точкой роста республики стали территории опережающего развития (в Набережных Челнах, Нижнекамске, Чистополе, Зеленодольске и Менделеевске), создание которых не было предусмотрено Стратегией-2030 Республики Татарстан.

По состоянию на сегодняшний день на ТОСЭР «Набережные Челны» зарегистрированы 40 резидентов, которыми с момента присвоения статуса резидентов ТОСЭР произведены более 7,6 млрд рублей капитальных вложений (без НДС) и создано около 3 770 новых рабочих мест (по итогам отчетности за 2 квартал 2019 г.).

На ТОСЭР «Нижекамск» привлечено 10 резидентов (9 внесены в реестр резидентов ТОСЭР РФ и 1 одобрен на заседании комиссии по рассмотрению заявок об осуществлении деятельности на ТОСЭР 11.10.2019), которыми с момента присвоения статуса резидентов ТОСЭР произведено более 420 млн рублей капитальных вложений (без НДС) и создано около 290 новых рабочих мест (по итогам отчетности за 2-й квартал 2019 г.).

На ТОСЭР «Чистополь» зарегистрировано 6 резидентов, которыми с момента присвоения статуса резидентов ТОСЭР произведено около 300 млн руб. капитальных вложений (без НДС) и создано более 280 новых рабочих мест (по итогам отчетности за 2 квартал 2019 г.).

На ТОСЭР «Зеленодольск» зарегистрировано 7 резидентов, которыми с момента присвоения статуса резидентов ТОСЭР «Зеленодольск» произведено более 50 млн рублей капитальных вложений и создано 7 новых рабочих мест (по итогам отчетности за 2 квартал 2019 г.).

По состоянию на 17 октября 2019 г. на ТОСЭР «Менделеевск» зарегистрированных резидентов нет.

За 10 лет функционирование ТОСЭР позволит реализовать 130 новых инвестиционных проектов, создать свыше 17 тыс. новых рабочих мест и привлечь около 67 млрд рублей инвестиций в экономику республики. В настоящее время на ТОСЭР Республики Татарстан привлечено 63 резидента (62 внесены в реестр резидентов РФ и 1 одобрен на заседании комиссии по рассмотрению заявок об осуществлении деятельности на ТОСЭР 11.10.2019), которыми с момента присвоения статуса резидентов ТОСЭР произведено 8,4 млрд рублей капитальных вложений и создано 4350 новых рабочих мест (по итогам отчетности за второй квартал 2019 г.).

В части кластерной активации важным направлением является реализация Концепции «Иннокам», принятой после утверждения Стратегии-2030.

Камский инновационный территориально-производственный кластер «ИННОКАМ» был создан в 2012 г. по инициативе ведущих предприятий, вузов Камской агломерации и глав шести муниципальных образований республики (г. Набережные Челны, Елабужского, Заинского, Менделеевского, Нижнекамского и Тукаевского районов).

«Иннокам» входит в перечень пилотных инновационных кластеров федерального значения, является участником приоритетного проекта Минэкономразвития России по формированию кластеров-лидеров инвестиционной привлекательности мирового уровня (с 2016 г.), а также членом всемирной кластерной организации TCI Network.

«Иннокам» – один из двух кластеров в России, сертифицированных на международном уровне Европейским секретариатом кластерного анализа – ESCA (Калужский фармацевтический кластер получил первым данный сертификат).

В июне 2016 г. Правительством Российской Федерации утверждена Концепция создания территориально-обособленного инновационно-производственного центра «Иннокам», которая представляет собой масштабный проект по комплексному развитию Камской агломерации, на территории которой располагается кластер. Этот шаг является признанием высокого уровня и значимости кластера для экономики России в целом. В Концепцию вошли важнейшие для развития кластера инфраструктурные проекты: производственные, транспортные, социальные, в области энергообеспечения. Результатом реализации стратегических инициатив станет создание в кластере новых высокотехнологичных производств, конкурентоспособных на мировом уровне.

Значимым этапом в развитии «Иннокам» стала победа заявки на проведение в 2020 г. в г. Казани международной кластерной конференции под эгидой TCI Network. Необходимо отметить, что в России и в странах СНГ конференции «TCI Global» еще не проводились. Проведение 23-й ежегодной конференции TCI Global Conference в 2020 г. позволит ознакомиться с мировыми практиками кластерного развития и поддержки инноваций, повысить имидж Республики Татарстан и России в мировом экспертном сообществе и расширить международное сотрудничество в научных и деловых кругах. Это станет важным мероприятием по интеграции Камского кластера и других российских кластеров в международное экономическое пространство.

На сегодняшний день «Иннокам» – крупнейший в России динамично развивающийся инновационный кластер: с 2013 г. совокупный объем выручки предприятий-участников кластера вырос с 390 до 815 млрд рублей, а объем инвестиций – с 66 до 110 млрд рублей. В кластере производится половина полимеров стирола и синтетических каучуков России, каждый третий грузовой российский автомобиль и каждая вторая грузовая шина.

Большая заслуга в динамичном развитии кластера заключается в тесном взаимодействии бизнеса, науки и государства, которое обеспечивает специализированная организация кластера – Ассоциация «Иннокам». В составе кластера четыре университета: два национальных исследовательских, Казанский федеральный университет и Казанский государственный энергетический университет. Они занимаются подготовкой кадров и научным сопровождением проектов участников кластера.

На территории кластера работает самая успешная в стране особая экономическая зона «Алабуга», созданы 3 территории опережающего социально-экономического развития (в г. Набережные Челны, Нижнекамске и Менделеевске), предоставляющие резидентам налоговые льготы, активно развивается один из крупнейших в Европе Камский индустриальный парк «Мастер». Всего за последние годы в «Иннокам» создано более 20 индустриальных парков, промышленных площадок и бизнес-инкубаторов.

Участники кластера активно взаимодействуют между собой, осуществляя совместные проекты. Успешно реализовано уже более 20 инновационных проектов, направленных на выпуск инновационной продукции, выход на новые экспортные рынки и создание импортозамещающих производств. Наиболее известный инновационный кластерный проект, поддержанный Минэкономразвития России, – «Электробус» (инициатор проекта – ПАО «КАМАЗ»). По результатам реализации проекта был разработан новый тип автобуса на электрическом ходу. Сегодня в нескольких городах, в том числе в Москве, Казани, Набережных Челнах, проходят серийные испытания данного электробуса.

Одним из приоритетных направлений развития кластера является международное сотрудничество. Многие международные компании выбирают территорию кластера для развития своих производств, среди которых Ford, Mercedes, Mitsubishi Fuso, Magna, CNH, ZM, BASF и другие.

Совместно с зарубежными партнерами создаются новые производства в области переработки пластмасс, автокомпонентов, машиностроения. Так, якорным участником кластера ПАО «КАМАЗ» был создан ряд совместных предприятий, в том числе с компанией Daimler (Германия) по производству кабин, с компанией ZF Friedrichshafen AG (Германия) по производству коробок передач, с компанией Cummins (США) по производству двигателей и пр. В ближайшей перспективе – привлечение партнеров на новые площадки в сфере нефтехимии и минеральных удобрений.

Особое внимание в кластере уделяется локализации производств автокомпонентов для крупнейших автопроизводителей. Так, в рамках локализации производства автокомпонентов для компании Форд было создано предприятие по производству компаундов – ООО «ТатхимПласт». При содействии Ассоциации «Иннокам» были подобраны необходимые марки сырья, которые выпускает другой участник кластера – ПАО «Нижекамскнефтехим». Нарботанные партии марок прошли всесторонние испытания в иностранных лабораториях (в т. ч. в лабораториях компании Форд в США, Китае и Европе) и внесены в глобальную базу сырья Форд Мотор Компани, что позволяет поставлять продукцию на заводы Форд по всему миру.

В 2016 г. китайская компания «Хайер» открыла в «Иннокам» производство холодильников. В дальнейшем компанией было принято решение об открытии производства стиральных машин и создании на территории кластера собственного индустриального парка для локализации производства компонентов и комплектующих.

Из непроизводственных проектов стоит отметить проект создания российского центра открытых инноваций «Инноскоп», представляющий собой коммуникационную интернет-площадку взаимодействия науки и бизнеса в области внедрения инновационных технологий и разработок. Сегодня на данном портале представлено более 43 тыс. единиц оборудования, порядка 4 тыс. инжиниринговых услуг.

Кроме того, большое значение уделяется развитию кадрового потенциала Камского кластера. В этих целях на базе Ассоциации «Иннокам» был создан Кадровый комитет кластера, в который вошли представители организаций-участников кластера, в числе которых крупные якорные предприятия, предприятия малого и среднего бизнеса, высшие учебные заведения и ключевые министерства Республики Татарстан. Ежегодно в кластере проводятся практические HR-конференции, а также круглые столы по вопросам подготовки кадров, открываются ресурсные центры.

Экономический рост республики также обеспечен дальнейшим эффективным развитием индустриальных парков, технопарков, промышленных площадок.

Планируется, что к 2020 г. выручка компаний-резидентов Технополиса «Химград» увеличится до 48 млрд руб. Количество резидентов вырастет до 310.

Количество резидентов Камского индустриального парка «Мастер», согласно прогнозу, к 2020 г. увеличится до 300.

Таким образом, в республике действует 91 объект инфраструктуры (74 промышленные площадки и 17 промышленных парков), на которых осуществляют деятельность более 1,4 тыс. резидентов, создано около 27 тыс. рабочих мест. К 2020 г. планируется довести количество объектов инфраструктуры до 100.

Очевидно, что в Республике Татарстан создано множество рабочих мест и привлечен большой объём инвестиций там, где активно внедряются инструменты территориального развития, что влечет рост экономического благосостояния региона. Республикой накоплен успешный опыт использования инструментов территориального развития.

### **Источники**

1. Об особых экономических зонах в Российской Федерации [Электронный ресурс]: федер. закон от 22 июля 2005 г. №116-ФЗ. Доступ из справ.-правовой системы «КонсультантПлюс» (дата обращения: 27.05.2019).

2. О зонах территориального развития в Российской Федерации и о внесении изменений в отдельные законодательные акты Российской Федерации [Электронный ресурс]: федер. закон от 3 декабря 2011 г. № 392-ФЗ. Доступ из справ.-правовой системы «КонсультантПлюс» (дата обращения: 27.05.2019).

3. О территориях опережающего социально-экономического развития в Российской Федерации: федер. закон от 29 декабря 2014 г. № 473-ФЗ. Доступ из справ.-правовой системы «КонсультантПлюс» (дата обращения: 27.05.2019).

4. Lazhentsev V.N. A Concept for Program Solution to the Issues of Formation and Development of Territorial-Economic Systems Economic and Social Changes // Facts, Trends, Forecast. 2017. Vol. 10, № 5. Pp. 37–50.

5. Лаженцев В.Н. Теория территориального развития и практика территориального планирования // Теория территориального развития и практика территориального планирования. 2014. Вып. 8 (18). С. 12–24.

## **ОРГАНИЗАЦИЯ РАБОТЫ ПО ПОВЫШЕНИЮ УЧЕБНОЙ МОТИВАЦИИ У ОБУЧАЮЩИХСЯ ПРОФЕССИОНАЛЬНОГО ОБРАЗОВАНИЯ ПО ОЧНОЙ И ЗАОЧНОЙ ФОРМАМ ОБУЧЕНИЯ**

Татьяна Александровна Антоненко  
ГАПОУ «Казанский энергетический колледж», г. Казань  
romanovata@list.ru

В статье рассмотрен анализ особенностей мотивации при выборе профессии студентами, обучающимися на очном и заочном отделении, предложены способы организации работы по повышению учебной мотивации у обучающихся профессионального образования.

**Ключевые слова:** учебная мотивация, профессиональная подготовка.

## **ORGANIZATION OF WORK TO INCREASE THE EDUCATIONAL MOTIVATION OF STUDENTS OF VOCATIONAL EDUCATION IN FULL-TIME AND PART-TIME EDUCATION**

Tatyana Aleksandrovna Antonenko

In the article the analysis of the peculiarities of motivation career choices students studying full-time and correspondence Department, the ways of organizing work to improve learning motivation of students of professional education.

**Keywords:** educational motivation, professional training.

В непрерывном совершенствовании программного и методического обеспечения, материальной базы, а также в обязательном повышении квалификации преподавательского состава видится перспектива успешного профессионального образования обучающихся. Не менее важным для успешного обучения и получения профессиональных компетенций является наличие мотивации у обучающихся, и здесь надо отметить, что студенты заочной формы обучения, как правило, более заинтересованы в получении профессионального образования, так как чаще всего они уже работают по смежной профессии либо видят повышение в должности после получения квалификации. Но данная заинтересованность в получении профессионального образования больше сводится к желанию обрести сам диплом об уровне квалификации, чем стать квалифицированным специалистом, поэтому одной из основных проблем подготовки специалистов на заочной форме обучения является низкая мотивация обучающегося к получению знаний, умений и навыков.



С целью выявления основных мотивов образовательной и профессиональной направленности обучающихся в ГАПОУ «Казанский энергетический колледж» было проведено анкетирование студентов всех курсов на базе очной и заочной формы обучения, которое было направлено на выявление особенностей мотивации при выборе профессии.

Мотивация – совокупность побуждающих факторов, которые вызывают активность личности и определяют направленность её деятельности [1].

В анкетировании приняли участие категории студентов:

I группа – поступившие на очное отделение на базе основного общего образования;

II группа – поступившие на очное отделение на базе среднего общего образования;

III группа – поступившие на заочное отделение на базе среднего общего образования;

IV группа – поступившие на заочное отделение на базе начального/среднего/высшего профессионального образования без опыта работы по специальности, на которую поступили в ГАПОУ «КЭЖ»;

V группа – поступившие на заочное отделение на базе начального/среднего/высшего профессионального образования с опытом работы по специальности, на которую поступили в ГАПОУ «КЭЖ».

Всего в анкетировании приняло участие 320 респондентов, из них 236 человек очного отделения и 84 человека с заочного отделения.

На основе методики «Мотивация обучения в вузе» Т.И. Ильиной анкетирование проводили по трем шкалам: «приобретение знаний», «овладение профессией», «получение диплома» [2]. Так как количество студентов, опрошенных с очного и заочного отделения, сильно отличается, то оценка по трем критериям проводилась в процентах внутри каждой группы, а затем обобщалось до общего показателя.

В результате анкетирования пришли к выводу, что главной мотивацией для студентов очного отделения является приобретение знаний и овладение профессией, для студентов заочного отделения в основе лежит получение диплома (см. рисунок).

Для повышения учебной мотивации были предложены следующие методы:

1. Правильная постановка цели обучения. Объяснение важности получения умений и навыков в их профессиональной деятельности.



Результаты анкетирования по группам в процентном соотношении

2. Индивидуальный подход к каждому студенту, исходя из принципа: «хорошо поставленный процесс обучения должен приводить не к нивелированию индивидуальных особенностей обучающихся, а к возрастанию их индивидуальных различий, к расцвету индивидуальности каждого учащегося» [3].

3. Постоянное стимулирование студента на участие в учебном процессе, таким образом, вовлечение его в активное обучение.

4. Практикоориентированность обучения, проведение экскурсий на предприятия, проведение стажировок и повышение квалификации преподавателей.

### Источники

1. Занюк С.С. Психология мотивации: Теория и практика мотивирования. Мотивационный тренинг. К.: Эльга - Н: Ника-Центр, 2001. 352 с.

2. Ильина Т.И. Методика изучения мотивации обучения в вузе [Электронный ресурс]. URL: [http://testoteka.narod.ru /ms/1/05.html](http://testoteka.narod.ru/ms/1/05.html) (дата обращения: 15.10.2019).

3. Крылова М.Н. Способы мотивации учебной деятельности студентов вуза [Электронный ресурс]. URL: <https://cyberleninka.ru/article/n/sposoby-motivatsii-uchebnoy-deyatelnosti-studentov-vuza-1> (дата обращения: 15.10.2019).

УДК 378.147:004

## ЦИФРОВИЗАЦИЯ ОБРАЗОВАНИЯ

Альбина Радифовна Ахметшина<sup>1</sup>, Светлана Мунавировна Куценко<sup>2</sup>  
ФГБОУ «КГЭУ», г. Казань  
<sup>1</sup>roza\_dolmatova@mail.ru, <sup>2</sup>s.koutsenko@mail.ru

В статье говорится о необходимости перехода образования в электронный формат, а так же выявляются положительные и негативные стороны для обучающихся при ее проведении.

**Ключевые слова:** цифровизация, цифровые технологии, информационные ресурсы, обучающийся.

## DIGITALIZATION OF EDUCATION

Albina Radifovna Akhmetshina, Svetlana Munavirovna Kutsenko

The article says about the need to switch to the electronic format of education. The positive and negative sides for students are identified during its implementation.

**Key words:** digitalization, digital technologies, information resources, student.

Современный мир вот уже на протяжении нескольких десятилетий живет в эпоху информационного общества и в эру глобализации. В связи с этим многие сферы деятельности переходят на цифровые системы: больницы, торговые центры, заведения общественного питания, обучающие учреждения. Образование переходит на электронный формат. Поэтому актуально выявить плюсы и минусы процесса цифровизации образования.

Понятие «цифровизация» подразумевает собой не только перевод информации в цифровую форму, но и комплексное решение инфраструктурного, управленческого, поведенческого, культурного характера. Система цифрового образования включает в себя информационные ресурсы (образовательные порталы, социальные сети,

гипер-коллекции), телекоммуникации (телевидение, СМИ, сетевые среды, мобильные среды) и систему управления (авторизация пользователя, тестирование, контент, личное или коллективное пространство).

В настоящее время в образование внедрено уже много цифровых технологий, однако в дальнейшем цифровизация образования ускорится.

Рассмотрим преимущества цифровизации образования.

Во-первых, учебная информация, планы, занятия и т.д. – все это перейдет в онлайн-режим. Обучающийся будет иметь возможность получать большой объем знаний по Интернету. Также будут созданы электронные ресурсы всех дисциплин, благодаря которым обучающийся сможет дистанционно заниматься и оценивать свои знания.

Во-вторых, цифровизация избавит от бумажных книг, тетрадей, канцелярских товаров, которые на сегодняшний день стоят недешево. Подобная экономия позволит сохранить семейный бюджет.

В-третьих, учебные заведения будут оснащены **современными технологиями**: компьютерами, планшетами, интерактивными досками, средствами технологии виртуальной реальности и т.д.

В-четвертых, преподаватели при цифровом обучении будут задавать направление, в котором обучающемуся необходимо развиваться и находить нужные знания.

В-пятых, поскольку подобная система подразумевает самостоятельную работу, то для обучающегося будут созданы более лояльные условия: снятие временных ограничений, освоение материала в индивидуальном темпе, возможность подробного выполнения задания вследствие их деления на блоки, право на выбор преподавателя и способа преподнесения материала, ориентированный либо на логику и образы, либо на практику.

К сожалению, на данный момент цифровизация также имеет и существенные недостатки.

Во-первых, ученые считают, что утрата навыков письма способствует негативному влиянию на моторику, орфографию, скорость чтения. Чем меньше учащийся пишет, тем меньше его уровень чтения, так как при ручном письме задействован центр Брока, отвечающий за интерпретацию сенсорных ощущений и формирование речи, а при печати на компьютере эти участки включаются реже [3].

Во-вторых, медицинские эксперты утверждают, что постоянное пребывание за экраном компьютера, ноутбука, планшета способствует появлению ряда физических проблем: ухудшение зрения, дислексия, раздражение, сухость и покраснение глаз, изменяется физиология пальцев, что способствует изменению строения костей и суставов [3].

В-третьих, с приходом цифровизации уровень социализации обучающегося понижается, что может негативно повлиять на дальнейшее развитие личности.

В-четвертых, количество педагогов резко сократится, в связи с чем снизится уровень формирования продуктивных навыков (письмо и разговорная речь). Следить за успехами обучающихся будут тьюторы – посредники между учеником и обучающей системой.

Но, тем не менее, наступление цифровизации является неизбежным. Поэтому при её введении необходимо соблюсти разумный баланс между технологиями будущего и стандартной системой обучения для сохранения высокого качества образования.

### **Источники**

1. Джеймс Манийка и Майкл Чуй. Гипермасштабные вызовы цифровой эры // The Financial Times. 13 августа 2014. 34 с.

2. Агеев А.И. Управление цифровым будущим // Мир новой экономики. 2018. С. 6–23.

3. Цифровизация образования, все минусы электронной школы. Что будет с детьми? [Электронный ресурс]. URL: <https://vc.ru/flood/43800-cifrovizaciya-obrazovaniya-vse-minusy-elektronnoy-shkoly-chto-budet-s-detmi> (дата обращения: 03.07.2019).

4. Цифровизация школьного образования: новые тенденции [Электронный ресурс]. URL: <https://otr-online.ru/programmy/prav-da-cifrovizaciya-shkolnogo-obrazovaniya-novye-tendencii-38425.html> (дата обращения: 03.07.2019).

УДК 378.14

## **ИННОВАЦИОННЫЕ АСПЕКТЫ САМОСТОЯТЕЛЬНОЙ РАБОТЫ ОБУЧАЮЩИХСЯ В УСЛОВИЯХ ЦИФРОВОЙ ОБРАЗОВАТЕЛЬНОЙ СРЕДЫ**

Иветта Константиновна Будникова  
ФГБОУ ВО «КГЭУ», г. Казань  
[ikbudnikova@yandex.ru](mailto:ikbudnikova@yandex.ru)

Рассматриваются возможности системы LMS Moodle для управления учебным процессом и организации индивидуальной образовательной траектории в условиях инновационного подхода к организации самостоятельной работы обучающихся.

**Ключевые слова:** индивидуальная образовательная траектория, цифровой контент, самостоятельная работа

# INNOVATIVE ASPECTS OF INDEPENDENT WORKS OF STUDENTS IN DIGITAL CONDITIONS EDUCATIONAL ENVIRONMENT

Ivetta Konstantinovna Budnikova

The possibilities of the LMS Moodle system for managing the educational process on the basis of an individual educational path in the conditions of an innovative approach to the organization of students' independent work are considered.

**Key words:** individual educational trajectory, digital content, independent work.

Тренд на получение знаний и освоение новых компетенций является естественным для цифрового общества, где ключевой ценностью выступает информация.

В рамках федерального проекта «Кадры для цифровой экономики» национальной программы «Цифровая экономика» разрабатывается концепция модели «Цифровой университет» с целью трансформации формы и содержания образования, подготовки квалифицированных кадров с цифровыми компетенциями.

В Министерстве науки и высшего образования РФ анонсировали, что формирование модели «Цифровой университет» будет состоять из четырех основополагающих направлений, одно из которых – управление учебным процессом на базе индивидуальной образовательной траектории. Принципиально значимо, чтобы под постоянно изменяющийся запрос рынка труда можно было строить персональные траектории развития.

Таким образом, основное направление трансформации современного образования – это переход к личностно-ориентированному образованию, индивидуализации образования [1].

В «Стратегии инновационного развития РФ на период до 2020 года» обозначены ключевые инновационные компетенции: «способность и готовность к непрерывному образованию, постоянному совершенствованию, самообучению и переобучению, профессиональной мобильности, стремление к новому, способность к критическому мышлению, креативность и предприимчивость, умение работать самостоятельно и в команде, готовность работать в конкурентной среде» [2].

Таким образом, инновационная составляющая образовательного процесса в новых условиях проявляется в следующих компонентах:

- ориентация процесса обучения на самостоятельность;
- перераспределение времени между самостоятельной и аудиторной работой в пользу первой при увеличении времени личного контакта с преподавателем;

– активное внедрение информационных технологий в образовательное пространство, формирование цифровой образовательной среды.

Самостоятельная работа в современном образовательном процессе рассматривается как форма организации обучения, которая способна обеспечивать самостоятельный поиск необходимой информации, творческое восприятие и осмысление учебного материала, развитие аналитических способностей, навыков контроля и планирования учебного времени.

Информационные технологии демонстрируют чрезвычайно высокую динамику развития, в соответствии с этим меняются представления электронного контента [3]. В процессе решения образовательных задач, связанных с самостоятельным приобретением знаний и саморазвитием предоставляются все новые возможности интерактивного взаимодействия пользователей с разноформатным мультимедийным материалом.

В данной работе используется система LMS Moodle в качестве платформы для организации асинхронной самостоятельной работы обучающихся. Методика апробирована в учебном процессе магистрантов.

Эффективность внедрения системы Moodle в образовательный процесс обеспечивается за счет таких функциональных характеристик, как модульность, гибкость в управлении учебным процессом, управление группами пользователей, возможность интеграции с другими web-приложениями.

Главным преимуществом цифрового контента является возможность организовать нелинейную информационную структуру, в отличие от классической – линейной. Такие приемы позволяют в интерактивном режиме организовать самостоятельную работу обучающихся с образовательным ресурсом, повысить учебную мотивацию, вовлечь в целенаправленное освоение содержания.

Система Moodle предлагает широкий спектр возможностей для полноценной поддержки процесса самостоятельного обучения, разнообразные способы представления учебного материала, самоконтроля знаний [4]:

– возможности использования в образовательном процессе цифрового контента (графические, звуковые файлы, видео), позволяющего накапливать и систематизировать огромное количество информации;

– четкое планирование учебного процесса и управление курсом в соответствии с требованиями учебной программы и образовательных стандартов;

– использование гиперссылок на внутренние и внешние образовательные ресурсы, связанные с изучаемой дисциплиной;

– интерактивное взаимодействие пользователей электронного курса с преподавателем, а также друг с другом, что позволяет получать высокое качество обратной связи в процессе обучения.

Внедрение в учебный процесс модели организации самостоятельной работы обучающихся с применением системы Moodle, позволяет планировать индивидуальную образовательную траекторию обучения, осваивать цифровую грамотность (digital fluency, competencies), а также контролировать индикаторы достижения ключевых инновационных компетенций.

### **Источники**

1. Концепция модели «Цифровой университет» [Электронный ресурс]. URL: <https://digital.ac.gov.ru/news/851> (дата обращения: 15.10.2019).

2. Стратегия инновационного развития Российской Федерации на период до 2020 года [Электронный ресурс]: утв. распоряжением Правительства РФ от 8 декабря 2011 г. № 2227-р. Доступ из справ.-правовой системы «Гарант» (дата обращения: 15.10.2019).

3. Информационные технологии в образовании [Электронный ресурс]: учебник / Е.В. Баранова [и др.]; под ред. Т.Н. Носковой. СПб.: Лань, 2016. 296 с. Режим доступа: <https://e.lanbook.com/book/81571> (дата обращения 15.10.2019).

4. Будникова И.К. Интеграция инженерного образования и цифровых технологий // Матер. докл. III Поволжской науч.-практ. конф. Казань: Казан. гос. энерг. ун-т, 2017. С. 291–293.

УДК 331.361

## **ЦЕЛИ ОБУЧЕНИЯ ПЕРСОНАЛА ПРОИЗВОДСТВУ РАБОТ ПОД НАПРЯЖЕНИЕМ**

Венера Михайловна Булатова  
ФГБОУ ВО «КГЭУ», г. Казань  
[bulatovavenera@mail.ru](mailto:bulatovavenera@mail.ru)

В статье представлены результаты анализа современного российского опыта работ под напряжением в России и в Республике Татарстан. Дается краткая характеристика целей обучения производству работ под напряжением персонала разного уровня.

**Ключевые слова:** производство работ под напряжением, травмоопасные операции, опыт производства работ под напряжением, цели подготовки персонала производству работ под напряжением (ПРН).



## STAFF TRAINING PURPOSES

Venera Mikhailovna Bulatova

The article presents the results of the analysis of modern Russian experience of working under stress in Russia and in the Republic of Tatarstan. A brief description of the goals of training in the production of work under the stress of personnel of different levels is given.

Key words: work under voltage, traumatic operations, experience in work under voltage, goals of training personnel for work under voltage (PRN).

В современной России увеличивается потребность проведения электроремонтных и электромонтажных работ без отключения электропитания. Это связано с жесткими требованиями надежности и бесперебойности потребителей электрической энергии. При выполнении технического обслуживания и текущего ремонта электроустановок без снятия напряжения обеспечивается полное выполнение договорных обязательств перед потребителями.

Кроме того, выполнение работ без отключения напряжения позволяет снижать электротравматизм, так как исключаются ряд наиболее травмоопасных операций, такие как:

- выключение и включение коммутационных аппаратов с контролем фактического состояния оборудования после завершения операции;
- проверка наличия или отсутствия напряжения на токоведущих частях;
- установка и снятие переносных защитных заземлений (включение и отключение заземляющих ножей).

Все это сводит к минимуму вероятность ошибочного приближения без средств защиты на недопустимое расстояние к изолированным токоведущим частям, находящимся под напряжением, так как все токоведущие части на рабочем месте находятся под напряжением [1].

В этой связи становятся актуальными вопросы повышения уровня теоретической и практической подготовки, при этом необходимо сохранять высокий уровень ответственности обслуживающего электротехнического персонала. Основной задачей образовательных организаций по обучению производств работ под напряжением является подготовка персонала нового поколения, способного самостоятельно решать задачи обеспечения бесперебойного электроснабжения и обладать психологическими качествами, позволяющими выполнять эти работы.

Подготовка и обучение персонала должны охватывать не только непосредственных исполнителей работ (электромонтеров, бригадиров, производителей работ), но и руководителей предприятий, районов электрических сетей, производственных служб, диспетчерский персонал, организующих внедрение и проведение работ под напряжением, руководящих ими и контролирующими их выполнение.

Особую важность представляет своевременное и точное определение уровня трудности производства работ, так как у работника должна быть соответствующая качественная подготовка и квалификация для осуществления данного вида работ. В соответствии с этим, цели обучения должны определяться в зависимости от вида деятельности и выполняемых функций электротехнического персонала.

Представим цели подготовки персонала разного уровня к производству работ под напряжением (см. таблицу) [1].

#### Цели обучаемого персонала производствам работ под напряжением

№ п/п	Состав обучаемого персонала	Цели обучаемого персонала производствам работ под напряжением
1	Главные инженеры, начальники производственных служб энергосистемы, директора и главные инженеры предприятий электрических сетей, начальники районных электрических сетей (РЭС)	Ознакомление с принципами проведения работ под напряжением для постановки задач по внедрению новых форм обслуживания электрических сетей
2	Главные инженеры, начальники производственных служб предприятий электрических сетей, главные инженеры РЭС, руководители работ	Ориентация на предварительную постановку и непосредственное решение задач по ПРН
3	Начальники (сотрудники) производственных служб предприятий электросетей, главные инженеры РЭС, руководители работ; инженеры по технике безопасности	Получение знаний по организации и технологии ПРН, необходимых для внедрения работ под напряжением, квалифицированного контроля за соблюдением правил и инструкций в этой области
4	Персонал диспетчерских служб и дежурные подстанции	Получение знаний о методах ПРН, условиях их выполнения, обеспечении необходимых режимов при ПРН
5	Мастера, бригадиры, электромонтеры бригад, работающих в электрических сетях 0,38 кВ	Обучение методам и навыкам ПРН в электроустановках 0,38 кВ. Обучение навыкам использования необходимых приспособлений, инструментов и средств безопасности

№ п/п	Состав обучаемого персонала	Цели обучаемого персонала производством работ под напряжением
6	Производители работ в электроустановках среднего напряжения (6–35 кВ)	Приобретение предварительных теоретических и практических знаний, необходимых для руководства ПРН, повышающих уверенность при проведении работ
7	Электромонтеры бригад, работающих в электроустановках среднего напряжения (с подъемом на опоры), и бригадиры этих бригад	Приобретение теоретических знаний и практических навыков ПРН в электроустановках среднего напряжения, а также навыков использования необходимых технических средств

Таким образом, специфика работ под напряжением предъявляет определенные требования к электромонтерам. Они должны обладать опытом работы в электроустановках соответствующего вида и класса напряжения, их квалификация должна быть достаточно высокой, важно умение выполнять разнообразную работу своими руками; личные качества, отношения к коллегам по работе должны позволять объединение электромонтеров в одну команду.

#### Источники

1. Барг И.Г., Полевой С.В. Ремонт воздушных линий электропередачи под напряжением. М.: Энергоатомиздат, 1989. 220 с.
2. Балаков Ю.Н. Учебная программа и перечень вопросов для подготовки электротехнического персонала по «Нормам и правилам работы в электроустановках организаций электроэнергетики». М.: МИЭЭ, 2006.

УДК 378

### КЕЙС МЕТОД – ПЕДАГОГИЧЕСКАЯ ТЕХНОЛОГИЯ В ФОРМИРОВАНИИ ПРОФЕССИОНАЛЬНЫХ КОМПЕТЕНЦИЙ БАКАЛАВРОВ

Диляра Фаритовна Гайнутдинова  
ФГБОУ ВО «КГЭУ», г. Казань  
gaynutdinova2018@bk.ru

В статье рассматриваются использования кейс-метода в образовательном процессе, критерии отбора проблемных ситуаций, а также критерии оценивания выполнения задания.

**Ключевые слова:** кейс-метод, метод ситуационного анализа, решение проблемных ситуаций.

## CASE METHOD – PEDAGOGICAL TECHNOLOGY IN THE FORMATION OF PROFESSIONAL COMPETENCIES OF BACHELORS

Dilyara Faritovna Gainutdinova

The article discusses the use of the case method in the educational process, the criteria for the selection of problem situations, as well as the criteria for assessing the performance of a task.

**Key words:** case method, situational analysis method, solution of problem situations.

Кейс-метод как педагогическая технология широко используется в обучении студентов для формирования и развития профессиональных компетенций бакалавров. Применение технологии способствует формированию нестандартного мышления и поиску оптимального и максимально эффективного пути выполнения учебных задач. Метод ситуационного анализа – интерактивный метод обучения, нацеленный на развитие навыков и умений идентификации и решения проблем, анализ проблемных ситуаций, в контексте конкретных профессиональных задач.

Привлечение практико-ориентированных заданий, основанных на конкретных ситуациях, осуществляет формирование профессиональных компетенций в рамках дисциплины «Химия». Применительно к обучению, кейс-метод выполняет функцию связующего звена между разными отраслями знания. Традиционно к этапам реализации кейс-метода относятся следующие звенья: презентация и анализ данной информации, анализ представленной ситуации; разработка сценариев возможного развития ситуации; планирование решения проблемы с опорой на имеющиеся данные; последовательное изучение всех аспектов ситуации; целевое применение имеющихся знаний для решения конкретных задач, обусловленных фабулой кейса [1]. Подготовка обучающихся к успешному выполнению задания в формате «кейс-задания» на начальном этапе работы предполагает шаблон анализа ситуации, а также серию вопросов, способствующих управлению результирующим мнением, выступающим в качестве решения поставленной задачи. Подготовительная работа преподавателя, использующего кейсы на практических и лабораторных занятиях, включает создание кейса, подбор ситуаций, их фабульную организацию, распределение ответственных лиц за проработку каждой ситуации, а также

разработку методических шагов использования кейса в учебном процессе. Представляемая для анализа ситуация или подборка ситуаций должна отвечать ряду критериев. В частности, иметь непосредственное отношение к знанию или опыту обучаемых, а также к будущей профессии, быть неоднозначной и иметь альтернативные решения. Полученные в результате совместной работы обучающихся решения кейс-заданий должны подлежать обобщению и систематизации. Тематика кейсов по химии: «Решение экспериментальных задач по энергетике химических процессов», «Методы уменьшения скорости коррозии металлов», «Водородная энергетика», «Химические источники электрического тока» и другие.

Важный аспект – критерии оценивания выполненного задания. работы каждого участника обсуждения. Применительно к дисциплине «Химия», к критериям оценивания в обязательном порядке должны относиться решение экспериментальной задачи, правильность выполнения заданий кейса, логика изложения своей позиции, индивидуальный вклад в стимулирование дискуссии при обсуждении проблемной задачи, конструктивный подход в поддержании дискуссии. Значительным фактором успешности применения кейс-метода является опора на традиционные формы обучения. Кейс-метод – это эффективный дидактический инструмент, создающий условия для реализации современных целей подготовки специалиста в определённой области знания в учебных условиях, максимально приближенных к реальным. Этот метод формирует навыки поиска и использования знаний в условиях динамичной ситуации. Ситуационный анализ – это метод, способствующий повышению мотивации изучения дисциплины при внимании к профессиональным интересам и потребностям, а также проведению исследовательской деятельности, обеспечивающий интеграцию теоретических и практических знаний, формирующий навыки командной работы и принятия самостоятельных и коллективных решений.

### **Источники**

1. Плотников М.В., Чернявская О.С., Кузнецова Ю.В. Технология case-study: учеб.-метод. пособие. Н. Новгород: НИУ РАНХиГС, 2014. 208 с.

## РОЛЬ ХИМИЧЕСКИХ ЗНАНИЙ В ФОРМИРОВАНИИ ЭКОЛОГИЧЕСКОГО МИРОВОЗЗРЕНИЯ

Халида Вазыховна Гибадуллина  
ФГБОУ ВО «КГЭУ», г. Казань  
gibadullinakhalida@rambler.ru

В статье рассматривается роль химических знаний в формировании экологических знаний и умений студентов.

**Ключевые слова:** природные ресурсы, химические соединения, загрязняющие соединения, междисциплинарное мышление

## THE ROLE OF CHEMICAL KNOWLEDGE IN FORMATION ECOLOGICAL WORLDWIDE

Khalida Vazykhovna Gibadullina

The article discusses the role of chemical knowledge in the formation of environmental knowledge and skills of students.

**Key words:** natural resources, chemical compounds, polluting compounds, interdisciplinary thinking.

До второй половины XX века население Земли относилось к природе как абстрактной данности. Необходимость потребления природных ресурсов для выживания человека столетиями формировала общественное сознание.

На основании эмпирически накопленного опыта люди стали осознавать, что их производственная деятельность вступает в противоречие с природной средой, важно оценивать не только наличие определенных факторов (экономических, производственных, социальных) и их взаимодействие, но и возможности экологического потенциала Земли. Понимание последствий неограниченного и нерационального природопользования способствовало возникновению и формированию в обществе экологического мировоззрения.

Экологическое мировоззрение – совокупность взглядов, определяющих общее видение человеком своего места в окружающем мире, его жизненные позиции и модель поведения, характер действий, которые позволяют сохранять естественное равновесие в системе человек – природная среда [1].

Экологизация всех изучаемых дисциплин способствует развитию у студентов междисциплинарного мышления. Специалисты, владеющие таким мышлением, могут использовать законы одних дисциплин в других. Это важно и полезно для оценки последствий антропогенного воздействия на естественные процессы в биосфере.

В соответствии с требованиями образовательного стандарта выпускники энергетического университета, освоившие программу направления подготовки «Теплоэнергетика и теплотехника», готовятся к широкому перечню видов профессиональной деятельности, а объектами деятельности являются топливные элементы, электрохимические установки, технологические жидкости, газы и пары, расплавы как теплоносители и рабочие тела энергетических и теплоэнергетических установок [2].

Безопасность человека, а также развитие его как представителя биологического вида и социальной единицы в условиях неблагоприятной экологической ситуации обеспечивается путем правильного экорационального поведения.

Знание химических основ токсичности химических соединений и устойчивости живых организмов к действию загрязняющих веществ позволяет дать адекватную оценку влияния хозяйственной деятельности общества на природную среду. Для этого необходимо знание принципов и путей миграции, превращения и воздействия загрязняющих веществ на живые организмы и среду их обитания.

В содержание лабораторного практикума дисциплин «Химия» и «Химия в теплоэнергетике» включены работы, направленные на формирование экологических знаний и умений студентов, более глубокому пониманию ими существа экологических проблем, возникновению убежденности в необходимости их решения.

Химический эксперимент полифункционален, в учебном познании он является и объектом познания, и методом овладения научными знаниями [4]. Лабораторный практикум позволяет студентам приобрести опыт изучения веществ в непосредственном контакте с ними, который важен для формирования у человека навыков соблюдения собственной безопасности с осознанным и ответственным отношением к жизни, здоровью и окружающей природе.

Опыт экспериментальной работы способствуют развитию у обучающихся приемов умственной деятельности, таких как анализ, синтез, сравнение, обобщение, установление причинно-следственных связей, научное прогнозирование, то есть логических операций, необходимых для выбора экологически целесообразного решения.

Человек является частью окружающего мира, а природные ресурсы не получены в дар от предков. Чем выше образованность и информированность каждого члена общества, тем легче людям понимать сущность сложных экологических систем и процессов, которые в них протекают. Без достаточных знаний в области химии невозможна производственно-технологическая и проектно-конструкторская деятельность выпускника, которая требует соблюдения различных технических, энергоэффективных и экологических условий [2].

### Источники

1. Петровский А.В., Ярошевский М.Г. Психология. Словарь / А.В. Петровский. М.: Политиздат, 1990. 494 с.

2. ФГОС ВПО по направлению подготовки 13.03.01 Теплоэнергетика и теплотехника (уровень бакалавриата) [Электронный ресурс]: утвержден приказом Министерства образования и науки РФ от 1 октября 2015 г. № 1081. URL: <http://fgosvo.ru/news/21/1424> (дата обращения: 23.06.2019).

3. Гибадуллина Х.В. Химические задачи с профессионально ориентированным содержанием // Педагогика и психология: научные приоритеты ученых: сб. тр. Междунар. науч.-практ. конф. Пермь, 2017. С. 20–22.

4. Пак М.С. Дидактика химии: учеб. пособие для студ. высш. учеб. заведений. М.: ВЛАДОС, 2004. 315 с.

УДК 378.172

## ФОРМИРОВАНИЕ КОМПЕТЕНЦИЙ ЗДОРОВЬЕСБЕРЕЖЕНИЯ СТУДЕНТОВ В ВУЗЕ

Антон Сергеевич Кочура<sup>1</sup>, Григорий Ушеревич Матушанский<sup>2</sup>

ФГБОУ ВО «КГЭУ», г. Казань

<sup>1</sup>a.ka4@mail.ru

В статье рассмотрен вопрос формирования компетентности к сохранению и поддержанию здоровья студентов в университете.

**Ключевые слова:** здоровье, студенты вуза, формирование, компетенции, здоровьесбережение, здоровый образ жизни.



## FORMATION OF HEALTHCARE COMPETENCE FOR STUDENTS AT HIGHER EDUCATION INSTITUTION

Anton Sergeevich Kochura, Grigory Usherovich Matushansky

The article considers the issue of forming competence to preserve and maintain the health of students at the university.

**Key words:** health, university students, formation, competencies, health conservation, healthy lifestyle.

Здоровье нации является неотъемлемой частью общественного богатства и ключевым ресурсом развития государства, а показатели состояния здоровья населения – важным критерием качества жизни общества [1].

Одним из приоритетных направлений политики Российской Федерации является сохранение и формирование ориентации на здоровый образ жизни современной студенческой молодежи. Здоровье является своего рода капиталом, часть которого дана человеку от рождения, а вторая часть приобретается в процессе взаимодействия человека и общества.

Состояние здоровья, как известно, является интегральным критерием, отражающим совокупное влияние комплекса факторов окружающей среды, в том числе условий воспитания, обучения, трудовой деятельности, образа жизни. В сохранении и формировании здоровья первостепенная роль все же принадлежит самому человеку, его образу жизни, его ценностям, установкам, степени гармонизации его внутреннего мира и отношений с окружением [2].

В настоящее время условия жизни человека экологически неблагоприятны, становится актуальна проблема здоровья людей, а в особенности здоровье студентов как будущих специалистов в различных областях деятельности. Известно, что на момент поступления только около 30 % студентов вузов можно считать здоровыми, а остальные 70 % имеют хотя бы одно заболевание [5]. Именно поэтому, а также в связи с требованиями современных государственных стандартов, встает проблема формирования у студентов необходимых знаний и умений по сохранению здоровья.

Хотелось бы напомнить, что установка на здоровый образ жизни появляется у человека не сама по себе, а формируется в результате определенного психологического и педагогического воздействия. Поэтому

современные образовательные учреждения должны быть учреждениями, призванными растить физически и психически здоровых граждан, формировать у них потребность в хорошем здоровье, научить ответственно относиться не только к собственному здоровью, но и к здоровью других людей, а также к сохранению среды обитания. Для этого основной стратегией любого образовательного учреждения должна стать такая организация воспитательно-образовательного процесса на всех его уровнях, при которой качественное обучение, развитие и воспитание учащихся происходит без нанесения вреда [3].

Здоровьесберегающая компетенция – субъективное состояние личности, отражающее способность выбирать из большего числа вариантов программ двигательной активности индивидуально-ориентированный, и готовность применять систему знаний и умений области физической культуры в своей профессиональной деятельности по направленному использованию ее средств для сохранения и укрепления индивидуального здоровья.

Формирование здоровьесберегающей компетенции должно проходить на четырех этапах:

- 1) формирование у студентов мотивации к здоровьесбережению;
- 2) формирование знаний и представлений о ценности здоровья;
- 3) формирование у студентов необходимых для здоровьесбережения умений;
- 4) формирование рационального, правильного отношения к своему здоровью, научить осознавать состояние своего физического и психического здоровья.

Для формирования данных составляющих необходимо уделить большое внимание конференциям на тему здоровья, физкультурно-оздоровительным мероприятиям, а также выделять время на каждом предмете на тему сохранения здоровья. Таким образом, здоровьесберегающая компетенция является одной из важнейших составляющих общепрофессиональной подготовки студентов высших учебных заведений всех специальностей и включает в себя совокупность мотивации, знаний о здоровье, умений и опыта здоровьесберегающей деятельности и понимания ценности здоровья в современном мире. Именно эти четыре составляющие необходимо сформировать у студента не только на занятиях физической культурой, но и на других дисциплинах естественнонаучного цикла и различных мероприятиях.

Современное образование в качестве основы выдвигает компетентностную подготовку специалистов, получивших знания и умения, в частности, в области физической культуры, и применяющие их на практике для здоровьесбережения путем создания безопасных, комфортных условий для жизни, адаптации к опасностям и снижения их значимости, росту защищенности жизни человека. В рамках физкультурного образования, здоровьесберегающую деятельность можно характеризовать как интеграцию всех компонентов образования (воспитания, обучения и развития), обуславливающую деятельность образовательных организаций по сохранению и укреплению здоровья обучающихся.

Подводя итог, хотим сказать, что внедрение стандартов нового поколения в образовательных учреждениях профессионального образования дает возможность сделать каждое образовательное учреждение здоровьесберегающим, а его выпускников – специалистами, компетентным не только в области своей специальности, но и области укрепления и сохранения индивидуального и общественного здоровья [4].

### **Источники**

1. Концепция демографической политики Российской Федерации на период до 2025 года [Электронный ресурс]: утв. указом Президента РФ от 9 октября 2007 г. № 1351. URL: <http://www.demographia.ru> (дата обращения: 27.08.2019).

2. Лисицын Ю.П. Общественное здоровье и здравоохранение. М.: Академия, 2002. С. 520.

3. Казин Э.М., Федоров А.И., Петухов С.И. Проблема сохранения здоровья и развития учащихся в системе образования в условиях ее модернизации (на примере Кузбасса) // Валеология. 2002. № 2. С. 10–15.

4. Научные основы формирования ценности здоровья и здорового образа жизни у детей, подростков и молодежи. Решение координационного совета Президиумов РАМН и РАО «Здоровье и образование детей, подростков и молодежи» и научного совета РАМН и Минздрава России по гигиене и охране здоровья детей и подростков // Здоровье населения и среда обитания. 2004. № 9. С. 5–7

5. Явдошенко Е.О., Кононов В.А. Повышение эффективности процесса преподавания дисциплины «Физическая культура» в медицинском вузе в области прикладной физической культуры (ОФК И ЛФК) // Актуальные проблемы физической культуры студентов медицинских вузов г. Санкт-Петербурга: сб. матер. II-й межвуз. науч.-практ. конф. / под ред. Е.О. Явдошенко. СПб., 2016. С. 51–54.

## ПЕДАГОГИЧЕСКОЕ ТЕСТИРОВАНИЕ КАК ИНСТРУМЕНТ ОЦЕНКИ КАЧЕСТВА ОБУЧЕНИЯ

Светлана Мунавировна Куценко<sup>1</sup>, Светлана Фиаловна Малацион<sup>2</sup>

ФГБОУ ВО «КГЭУ», г. Казань

<sup>1</sup>s.koutsenko@mail.ru, <sup>2</sup>sveta\_malasion@mail.ru

Технология педагогического тестирования – один из перспективных инструментов оценки качества обучения. Педагогическое тестирование обладает рядом преимуществ, однако у него имеется и ряд ограничений. Составление тестов – процесс сложный, многоуровневый, требующий от преподавателя педагогического таланта и знания технологий составления тестовых заданий.

**Ключевые слова:** технология педагогического тестирования, сформированность компетенций, тесты.

## PEDAGOGICAL TESTING AS A TRAINING ASSESSMENT TOOL

Svetlana Munavirovna Kutsenko, Svetlana Fialovna Malatsion

Technology of pedagogical testing is one of the promising tools for assessing the quality of education. Pedagogical testing has several advantages, but it has a number of limitations. Testing is a complex, multi-level process that requires the teacher to have pedagogical talent and knowledge of test writing techniques.

**Key words:** technology of pedagogical testing, competency formation, tests.

Одним из перспективных инструментов оценки качества обучения является технология педагогического тестирования, актуальность которого возрастает при переходе на новые федеральные государственные образовательные стандарты. В условиях увеличения нагрузки преподавателей, а также объема часов на самостоятельную работу студентов бакалавриата необходимо применять такой инструментарий, как педагогическое тестирование, позволяющий обеспечить систематический контроль и объективно оценивать уровень сформированности необходимых компетенций.

Преимуществами педагогического тестирования являются:

– объективность и демократичность контроля, поскольку исключается фактор субъективного компонента со стороны преподавателя (два преподавателя могут по-разному оценить ответ обучающегося). Все тестируемые находятся в равных условиях. Качественный педагогический тест является залогом получения объективной оценки;

– возможность проверки знаний по всему объему пройденного материала. На экзамене, проводимом в традиционной форме, обучающемуся задается 2–5 вопроса. При тестировании объем охваченного материала, а также скорость его диагностирования несоизмеримо больше. Исключается элемент случайности выбора билета с выученным вопросом;

– возможность охвата контролем большого количества обучающихся. Это актуально при возрастающей нагрузке на преподавателя. Временные затраты при проведении тестирования значительно ниже, чем при письменном или устном контроле. Студенты всех форм обучения могут проходить тестирования дистанционно, используя интернет-технологии (например, LMS Moodle, интернет-тренажеры и т. д.) в установленные преподавателем сроки, а преподаватель также управляет своим временем при подведении оценки освоения компетенций обучающимися;

– обучающий характер и самоконтроль. Студент многократно может тестироваться, при этом обращаться к дополнительным источникам информации. При многократном прохождении тестов обучающийся улучшает свой первоначальный результат, и обучающая функция тестов начинает преобладать над контролирующей функцией.

Педагогическое тестирование как инструмент контроля качества образования имеет свои ограничения:

– результаты педагогического теста содержат большую градацию оценки, поскольку чаще всего представлены в баллах (0–100 баллов), тогда как в традиционных методах контроля пользуются четырехбалльной шкалой (отлично, хорошо, удовлетворительно, неудовлетворительно). Правда во время промежуточной аттестации у преподавателя возникает проблема перевода баллов в оценку, что сводит на «нет» дифференциацию оценки, полученной с помощью теста. Например, в рамках действующей в Казанском государственном энергетическом университете балльно-рейтинговой системы оценка «хорошо» выставляется при наборе студентом от 70 до 84 баллов, таким образом, студент, набравший максимальный балл теряет свое преимущество перед студентом, набравшим минимальный балл. Это может привести к снижению мотивации к обучению со стороны сильных обучающихся;

– некачественные педагогические тесты, отсутствие, либо малое количество кейсовых задач не дают преподавателю возможности оценить глубину освоения и понимания изученного материала;

– тесты не дают возможность оценить стиль мышления и исключить случайные ошибки студента, вызванные неправильного понимания задания, невниманием или некорректной постановкой вопроса.

Составление тестов – процесс сложный, многоуровневый, требующий от преподавателя педагогического таланта и знания технологий составления тестовых заданий: содержание тестов должно соответствовать целям тестирования, они должны быть репрезентативны по отношению к содержанию изучаемой дисциплины, должны быть комплексными, сбалансированными, системными и вариативными. Авторам при подготовке тестов надо учитывать применяемую технологию, качество тестового материала, регулярно проходить курсы повышения квалификации в области технологии тестирования, находить баланс между преимуществами и недостатками данного инструмента оценки качества обучения.

### **Источники**

1. Антипова А.Н., Квашнина С.Н., Новикова С.О. Электронное тестирование в системе повышения качества экологического образования в нефтегазовом вузе [Электронный ресурс] // Современные проблемы науки и образования. 2008. № 4. URL: <http://science-education.ru/ru/article/view?id=992> (дата обращения: 27.09.2019)

2. Аванесов В.С. Компетенция тестовых заданий. М.: Центр тестирования, 2002. 239 с.

УДК 622.32

## **ПРИМЕНЕНИЕ ИННОВАЦИОННОГО МЕНЕДЖМЕНТА К УПРАВЛЕНИЮ ПРЕДПРИЯТИЯМИ ГАЗОВОЙ ОТРАСЛИ**

Семен Александрович Лившиц  
ФГБОУ ВО «КГЭУ», г. Казань  
[semen19772004@mail.ru](mailto:semen19772004@mail.ru)

В статье рассмотрены основные понятия и особенности управления газовым комплексом России через центральные принципы и элементы процессного подхода, который позволяет составлять прогнозы на тренды и тенденции в будущем для улучшения оперативного управления. Показано, что модель процессного управления предприятием газовой отрасли позволяет провести диагностику отраслевых проблем, выявить пути их решения в рамках общей стратегии развития отрасли, обосновать целесообразность применения нового подхода в управлении отраслью.

**Ключевые слова:** газовая отрасль, топливно-энергетический комплекс, процессный подход к управлению предприятиями.

# APPLICATION OF INNOVATIVE MANAGEMENT TO GAS INDUSTRY MANAGEMENT

Semen Aleksandrovich Livshits

The article discusses the basic concepts and features of managing the gas complex of Russia through the central principles and elements of the process approach, which allows you to make forecasts for trends and trends in the future to improve operational management. It is shown that the process management model of a gas industry enterprise allows diagnosing industry problems, identifying solutions to them within the framework of the overall industry development strategy, and substantiating the feasibility of applying a new approach to industry management.

**Key words:** gas industry, fuel and energy complex, process approach to enterprise management.

Предприятия газовой отрасли в настоящее время проходят период реформирования, который вызван необходимостью повышения эффективности и диверсификации деятельности. Существующие проблемы и необходимость повышения конкурентоспособности диктуют целесообразность проведения многоэтапной и многоуровневой реструктуризации отрасли. Такая реструктуризация имеет своей целью повысить качество корпоративного управления, сделать деятельность предприятий отрасли более прозрачной и привлекательной для инвесторов. Газовая отрасль призвана обеспечивать устойчивое функционирование и развитие экономики России, она играет ключевую роль не только в энергообеспечении России, но и в энергообеспечении в мировом масштабе. Многочисленные исследования [1–4], подтверждают необходимость введения инновационных моделей управления на предприятия газовой отрасли с целью повышения качества выполнения внутренней организации работ. Конкурентная среда в газовой отрасли характеризуется тем, что из-за высокой стоимости оборудования и научных изысканий отрасль в инвестиционном плане зависима, и она одна из первых почувствовала на себе влияние мирового финансового кризиса. Важным, на взгляд автора, является совершенствование организационных методов и инновационных технологий развития газового сектора России. Например, можно выделить такие векторы как:

– заключение договоров с иными поставщиками с целью избегания «провисания» в подаче газа;

– выявление действий, предназначенных для техобслуживания и ремонта оборудования предприятия; определение действий, предназначенных для управления проектами организации; создание моделей бизнес-процессов для предприятия;

– определение техпроцессов, которые оказывают непосредственное влияние на структуру предприятия;

– создание регламентов деятельности сотрудников на рабочем месте. Здесь необходимо отметить тот факт, что процессы, изложенные выше, могут быть разложены на подгруппы: управленческие процессы, несущие ответственность за функционирование всей организации; основные процессы, отвечающие за оказание услуг и производство товаров в перспективе; обеспечивающие процессы, позволяющие предприятию функционировать без сбоев; обслуживающие инфраструктуру организации.

Таким образом, процессный подход управления и готовности корпоративной культуры управления к изменениям, что дает возможность повысить конкурентоспособность отечественной газовой отрасли.

### **Источники**

1. Макаров А.В. Экономические вопросы проектирования и разработки нефтяных месторождений. СПб.: Недра. 2009. 196 с.

2. Новые системы управления // Нефтяник. 2003. № 9.

3. Якунина О.Г. Реорганизация нефтегазодобывающего производства в условиях экономических преобразований // Управление экономикой отраслей и предприятий ТЭК: сб. науч. трудов. Тюмень: ТюмГНГУ. 2005. С. 23–44.

4. Середа М.Л., Зубарева В.Д. Особенности современного состояния газовой промышленности РФ на примере ОАО «Газпром». М., 2008. 234 с.

УДК 622.32

## **ПРОБЛЕМЫ МОДЕЛИРОВАНИЯ ИНСТИТУЦИОНАЛЬНОГО РАЗВИТИЯ НЕФЕГАЗОВОЙ ОТРАСЛИ**

Семен Александрович Лившиц  
ФГБОУ ВО «КГЭУ», г. Казань  
semen19772004@mail.ru

В статье рассмотрены основные тенденции развития нефтегазовой отрасли с целью увеличения операционной эффективности работы предприятий. Показано, что моделирование институционального развития бизнеса улучшает финансовые показатели. Компании, которые встали на путь инноваций, повышают доход и производительность. Этого можно достичь благодаря применению продвинутой аналитики технологических процессов, обслуживания и коммерческих показателей с использованием экономико-математических моделей и инструментария управления институциональным развитием экономики.

**Ключевые слова:** нефтегазовая отрасль, экономико-математическое моделирование бизнеса, рынок.



# PROBLEMS OF MODELING INSTITUTIONAL DEVELOPMENT OF OIL AND GAS INDUSTRY

Semen Aleksandrovich Livshits

The article discusses the main trends in the development of the oil and gas industry in order to increase the operational efficiency of enterprises. It is shown that modeling of institutional development of a business improves financial performance. Companies that have embarked on a path of innovation increase revenue and productivity. This can be achieved through the use of advanced analytics of technological processes, services and commercial indicators using economic and mathematical models and tools for managing the institutional development of the economy.

**Key words:** oil and gas industry, economic and mathematical modeling of business, market.

Нефтегазовая отрасль России является ключевым элементом российской промышленности и экономики и формирует до 50 % доходов бюджета РФ. Нефтегазовая отрасль – это еще и стратегическая отрасль, она определяет геополитические возможности и оказывает комплексное воздействие на развитие страны. Россия занимает одно из ведущих мест в мире по добыче и экспорту сырой нефти и природного газа. Однако доля нефтегазовых доходов в ВВП постепенно снижается. В 2010 г., по оценке министра финансов Алексея Кудрина, она достигала 25 %. В ноябре 2015 г. спикер Госдумы РФ Сергей Нарышкин сообщил, что доля нефтегазового сектора в ВВП к концу 2015 г. упала ниже уровня в 10 % [1]. Для качественной оценки и обоснования энергетической стратегии и различных программ (например, программы энергосбережения и повышения энергетической эффективности на предприятиях нефтехимической отрасли) нужно использовать новые инструменты комплексного анализа. Нормативно-правовые институты не соответствуют требованиям развития энергосервисного рынка [2].

Экономико-математическое моделирование институциональных отношений нефтехимической сферы и национальной экономики позволяет создать целостную картину системного развития социально-экономического строя. Социально-экономические и институциональные процессы можно рассматривать с применением различных моделей. За последние годы большее развитие получили модели, в которых основным поведенческим мотивом участника сделки (рынка) являются экономические ожидания. Для достижения поставленной цели можно строить модель с большим числом институтов, далее с использованием аппарата множественной регрессии определяется влияние каждого из них в отдельности, а также совокупное их воздействие на моделируемый

результативный показатель. Модель множественной регрессии имеет вид:  $Y = a_0 + a_1X_1 + a_2X_2 + \dots + a_n X_n$ , где  $a_1, a_2, a_3, \dots, a_n$  – коэффициенты регрессии, показывающие на сколько единиц измерения увеличится (уменьшится) результативный показатель  $Y$  при условии, что соответствующие институциональные показатели  $X_1, X_2, X_3, X_n$ , увеличатся ровно на 1 единицу измерения;  $a_0$  – свободный член, который не имеет самостоятельного экономического смысла. Выбор институциональных показателей осуществляется критерием статистической значимости, который, в свою очередь, коррелирует с результативным показателем. Институциональное моделирование сводится не только к анализу и выявлению экономических факторов, влияющие на макроэкономические показатели отрасли, но и может характеризовать перспективный (оптимистичный) прогноз. Можно согласиться с предложением Г.Б. Клейнера о необходимости использования понятия «института причастности», носитель которого включает всех лиц (агентов), участвующих в деятельности хотя бы одного из институтов [3].

### Источники

1. Нефтегазовая отрасль России в цифрах и фактах [Электронный ресурс]. URL: [tass.ru/ekonomika/3215065](http://tass.ru/ekonomika/3215065) (дата обращения: 05.09.2019).
2. Бурганов Р.А., Залялиева С.Г. Проблемы институционализации в электроэнергетике // Экономика регионов. 2014. № 3. С. 164.
3. Клейнер Г.Б. Эволюция институциональных систем. М.: Наука. 2004. С. 44.

УДК 378

## ИНТЕРНЕТ-ПРОЕКТЫ ПО ПАТРИОТИЧЕСКОМУ ВОСПИТАНИЮ СТУДЕНТОВ И ИХ МЕТОДИЧЕСКОЕ СОПРОВОЖДЕНИЕ

Гульнара Альбертовна Ляукина<sup>1</sup>, Галина Владимировна Завада<sup>2</sup>,  
Григорий Ушеревич Матушанский<sup>3</sup>  
ФГБОУ ВО «КГЭУ», г. Казань

<sup>1</sup>lgulnara@gmail.com, <sup>2</sup>g.zavada@mail.ru, <sup>3</sup>pppo-kgeu@yandex.ru

В статье представлены результаты научно-исследовательской и воспитательной работы, проводимой в энергетическом университете, представляющей собой систему интернет-проектов по патриотическому воспитанию студентов вуза. Показано,

что использование технологий интернет-проектов дает высокую эффективность в патриотическом воспитании молодежи. Представлено описание и особенности методического сопровождения реализации двух интернет-проектов указанной тематики, проведенных на базе ФГБОУ ВО КГЭУ.

**Ключевые слова:** патриотическое воспитание, интернет-проекты, методическое сопровождение.

## **INTERNET PROJECTS ON PATRIOTIC EDUCATION OF STUDENTS AND THEIR METHODOLOGICAL SUPPORT**

Gulnara Albertovna Lyaukina, Galina Vladimirovna Zavada,  
Grigory Usherovich Matushansky

The article presents the results of research and educational work carried out at the University of Energy, which is a system of Internet projects for the patriotic education of university students. It is shown that the use of technology of Internet projects gives high efficiency in the patriotic education of youth. The description and features of the methodological support for the implementation of two Internet projects of the indicated subjects, carried out on the basis of FSBEI HE KSEU, are presented.

**Key words:** patriotic education, Internet projects, methodological support.

Социальные сети используются зарубежными и отечественными университетами в качестве альтернативных пространств, где студенты могут адаптироваться к университетской жизни в процессе онлайн взаимодействия со сверстниками и педагогами [1, 2]. В педагогической теории на современном этапе сложились определенные теоретические предпосылки, создающие условия для решения проблемы гражданского воспитания студенческой молодежи на основе современных информационных возможностей [3, 4].

К основным методическим приемам патриотического воспитания средствами социосетевых технологий можно отнести: массовое сетевое информирование (тематическое информирование с целью актуализации у молодежи интереса к истории и культуре своей страны); создание положительных примеров (описания героических фактов и т.д.); создание системы мотивации студентов для участия в социальной практике; модерация дискуссий с целью выражения гражданской позиции участников; организация тематических опросов, анкетирования, выявляющих личное отношение респондента к актуальным темам; вовлечение в целенаправленную деятельность патриотических организаций, инициируемые ими акции и мероприятия [5].

Патриотическое воспитание возможно осуществлять через выполнение мини-проектов, при которых студенты выступают в роли организаторов и модераторов различных страниц патриотической направленности в социальных сетях.

Проведение пилотных экспериментов позволило нам выбрать темы двух интернет-проектов «Поисковый отряд КГЭУ» и «Патриотический конкурс красоты и таланта «Весенняя красавица – Яз Гузяле».

Первый из проектов – интернет-проект студенческого патриотического объединения «Создание веб-страницы поискового отряда в социальной сети «ВКонтакте». В КГЭУ активно функционирует поисковое движение по увековечению памяти павших воинов в Годы Великой Отечественной войны». Одной из задач по информированию и популяризации данного направления патриотического воспитания студентов явилось создание отдельной страницы объединения в социальной сети «ВКонтакте». В период с мая 2018 по июнь 2019 г. на данном ресурсе модератор разместил: новостную информацию о деятельности отряда, очерки с мест раскопок Ленинградской и Волгоградской областей, викторины на тему Великой Отечественной войны, ссылки на сайты патриотических центров и всероссийские и республиканские проекты; опросы студентов и др.

В качестве методических приемов для работы с этим интернет-проектом использовались следующие: новости, хэштеги, фотоотчеты, опросы, видеоматериалы, рубрики. Предпринятые организационные меры позволили привлечь в реализацию проекта дополнительно 50 человек; задействовано около 5000 человек в мероприятиях в рамках проекта и 220 волонтеров и др. Привлеченные в ходе эксперимента участники отметили, что «открыли для себя новые исторические сведения», «переосмыслили исторические события войны 1941–1945 гг.», «чувствуют себя патриотами России».

В качестве второго экспериментального выбран проект «Весенняя красавица – Яз Гузяле», разработанный студенческим активом в КГЭУ в 2008 г. и использующий социосетевые технологии с 2011 г. Цели проекта: содействие патриотическому воспитанию молодежи и развитие татарской национальной культуры среди студентов. В 2018 г. в проекте, организованном студенческой общественной организацией объединения вуза, приняли участие 11 студенток из 7 вузов города Казани.

Благодаря активной модерации в настоящее время количество участников сообщества «Яз Гузяле» в социальной сети ВКонтакте составляет 1900 человек с охватом не менее 7 вузов, география – не менее 10 населенных пунктов РФ (66 % – Казань, 4,95 % – Наб. Челны, 1,63 % – Альметьевск и т. д.). Основной возрастной диапазон – от 18 до 24 лет; 53 % – женщины. Наибольшая активность посетителей этой веб-группы наступает в период проведения самого мероприятия. Следующие формы работы вызывают наибольший отклик в социальных сетях – голосование за финалисток, видеоконтент финала мероприятия, фотоотчет о мероприятии.

Многие молодые люди, наблюдая за данным проектом, впервые проявили интерес к «своим корням», «истории своей семьи», почувствовали, что патриотизм для них не пустые слова.

Противостояние угрозам, исходящим от Интернета, – задача не только государственных структур, но и тех, кто исследует способы и механизмы воздействия и противодействия данным угрозам. Особенно это важно для тех, кто занимается преподаванием и воспитанием подрастающего поколения и, в большей степени, ответственны за то, чтобы выпускники образовательных учреждений любили свою страну, уважали и принимали опыт старших поколений, умели трудиться и приносить пользу обществу.

### **Источники**

1. Винокуров А.Ю. Внедрение электронного образовательного контента в социальную сеть «ВКонтакте» // Информационные технологии в образовании: матер. Междунар. заоч. науч.-практ. конф. Ульяновск, 2014. С. 25–29.

2. Selwyn N. Social Media in Higher Education [Электронный ресурс]. URL: <http://educationarena.com/pdf/sample/sample-essa-selwyn.pdf> (дата обращения: 23.09.2019).

3. Зинченко Ю.П. Масс-медиа как эффективный инструмент профилактики социально-психологических факторов развития терроризма // Человек как субъект и объект медиапсихологии. М.: МГУ им. М.В. Ломоносова, 2011. С. 575–594.

4. Петрова З.Н., Ушакова, М.А. Потенциал социальных сетей в гражданско-патриотическом воспитании студентов // Вестник развития науки и образования. 2013. № 4. С. 245–253.

5. Петухова Е.А., Кравченко Г.В. Использование метода проектов в обучении студентов вуза средствами информационных технологий // Ученые записки. 2017. № 3 (43). С. 204–209.

## РОЛЬ ТЬЮТОРА В КАЗАНСКОМ ГОСУДАРСТВЕННОМ ЭНЕРГЕТИЧЕСКОМ УНИВЕРСИТЕТЕ

Светлана Фиаловна Малацион<sup>1</sup>, Светлана Мунавировна Куценко<sup>2</sup>

ФГБОУ ВО «КГЭУ», г. Казань

<sup>1</sup>sveta\_malasion@mail.ru, <sup>2</sup>s.koutsenko@mail.ru

Все более востребованным в вузе становится тьюторство. Функции тьютора могут быть различными. В Казанском государственном энергетическом университете развивается тьюторская практика, в основном, тьюторов-стажеров. Для лучшей адаптации обучающихся, по-видимому, необходим тьютор-педагог, обладающий специальными компетенциями, в числе которых технологии сопровождения индивидуальных образовательных траекторий обучающихся.

**Ключевые слова:** тьюторство, высшее образование, тьютор-стажер, тьютор-педагог.

## ROLE OF TUTOR IN THE KAZAN STATE ENERGY UNIVERSITY

Svetlana Fialovna Malatsion, Svetlana Munavirovna Kutsenko

Tutoring is becoming more and more in demand at the university. Tutor functions may vary. At the Kazan State Energy University, tutoring practice is being developed, mainly for trainee tutors. For the best adaptation of students, apparently, a tutor-teacher with special competencies, including technologies for supporting individual educational trajectories of students, is needed.

**Key words:** tutoring, higher education, tutor-trainee, tutor-teacher.

В связи с присоединением России к Болонскому процессу происходит упрочение позиции тьютора как полноценного участника образовательного процесса. Высшее образование переходит к индивидуализации обучения – индивидуальной образовательной траектории обучающихся. Идеи индивидуализации высшего образования находят отражение в Концепции Федеральной целевой программы развития образования на 2016–2020 гг. Поэтому все более востребованным в вузе становится тьюторство. Так как процесс адаптации к обучению в вузе не является простым, первокурснику необходима помощь для успешного включения в качественно иной образовательный процесс.

Под тьюторской деятельностью можно понимать «систему мер образовательного, воспитательного и развивающего характера, предпринимаемую тьютором и ее субъектами и служащей средством управления индивидуальной траекторией развития студента в вузе» [1].

Функции тьютора могут быть различными.

Опираясь на опыт работы в вузе, можно провести следующую классификацию основных функций тьютора. Это тьютор-стажёр, которым является студент старших курсов, осуществляющий помощь студентам младших курсов. Тьютор-стажер помогает первокурсникам адаптироваться к процессу обучения, вовлекает их во внеучебную работу, осуществляет помощь в освоении университетского пространства. Далее академический тьютор, которым, как правило, является магистр. Работа академического тьютора направлена, в первую очередь, на разработку и реализацию индивидуального учебного плана. И, наконец, тьютор-наставник. Перед тьютором-наставником стоит задача полного сопровождения учащихся, помощь в формировании личных и профессиональных компетенций, раскрытие личностного потенциала [2].

В Казанском государственном энергетическом университете на данный момент развивается тьюторская практика, в основном, тьюторов-стажеров. С первого дня учебы к каждой группе первого курса прикрепляется тьютор из числа студентов второго, третьего курса, прошедших школу тьюторов.

Тьютор следит за выполнением первокурсниками правил внутреннего распорядка в вузе, за посещением ими лекций и семинаров, следит за их внешним видом, за принятием участия в воспитательных и иных мероприятиях института и вуза в целом. Тьютор помогает обучающимся успешно адаптироваться к новым условиям обучения и воспитания, к жизни в коллективе, а также формированию корпоративной культуры вуза.

Иностранные студенты все чаще выбирают для обучения российские вузы, их привлекает хорошее качество образования при его невысокой стоимости. В нашем вузе учатся представители различных стран ближнего и дальнего зарубежья. Основными проблемами иностранных студентов по прибытию в Россию являются плохое знание русского языка, незнание местного менталитета, адаптация к жизни в общежитии, освоение местной системы общественного транспорта, общественного питания и т. д. В этих условиях тьюторская деятельность приобретает особенно важное значение.

Некоторые функции тьюторского сопровождения иностранных студентов выполняет отдел международных отношений (миграционный учет, прием на обучение, заселение в общежитие, информирование в области законодательства РФ и т. д.), представители союза иностранных студентов и землячеств (адаптация к местным условиям, языку и т. д.), работники дирекций институтов вуза (контроль индивидуальных образовательных траекторий, расписания и т. д.).

Однако этого не достаточно. Для лучшей адаптации обучающихся, по-видимому, необходим тьютор-педагог, обладающий специальными компетенциями, в числе которых знание языка и технологии сопровождения индивидуальных образовательных траекторий обучающихся. Тьютор-педагог сможет участвовать в процессе поэтапного утверждения студента в сделанном им выборе специальности, укрепить психологическую и нравственную готовность к усвоению знаний и умений, обеспечивающую успешную будущую профессиональную деятельность.

Тьютор-педагог сможет оказывать обучающемуся не только эмоциональную поддержку, анализировать индивидуальные особенности, определять возможные точки его личностного роста, структурировать проблемы его саморазвития, но и прогнозировать перспективы его деятельности, изыскивать возможности устранения причин его неуспешности, предвидеть реакции обучающегося на те или иные педагогические действия.

Таким образом, в настоящее время введение тьюторского сопровождения в систему высшего педагогического образования представляется перспективным, актуальным и эффективным. Тьюторство необходимо широко использовать в образовательной деятельности, в том числе в процессе профессиональной социализации студентов технических вузов.

### **Источники**

1. Ерофеева Н.Е., Мелекесов Г.А., Чикова И.В. Опыт реализации тьюторского сопровождения образовательного процесса в вузе // Вестник Оренбургского государственного университета. 2015. № 7 (182). С. 98–104

2. Беляева Т.К., Никишина О.А. Тьюторство как ресурс повышения качества образования иностранных студентов в вузе [Электронный ресурс] // Современные проблемы науки и образования. 2015. № 6. URL: <https://www.science-education.ru/ru/article/view?id=22754> (дата обращения 30.09.2019).



## СИСТЕМА ПРЕДВАРИТЕЛЬНОЙ ПОДГОТОВКИ ОПЕРАТИВНОГО ПЕРСОНАЛА НА БАЗЕ ТРЕНАЖЕРНЫХ КОМПЛЕКСОВ ТЭЦ

Георгий Евгеньевич Марьин<sup>1</sup>, Дмитрий Иванович Менделеев<sup>2</sup>  
АО «Татэнерго» филиал «Казанская ТЭЦ-2» г. Казань  
<sup>1</sup>george64199@mail.ru, <sup>2</sup>dylankn@ya.ru

В статье предложена система предварительной подготовки оперативного персонала теплоэлектростанций с энергоблоками ПГУ на основе внедрения компьютерных средств моделирования переходных процессов. Использование разработанных компьютерных программ и методических обеспечений, в частности методики симуляции на тренажере энергоблока различных аварийных и нестандартных технологических режимов, позволяет повысить качественный показатель работы оперативного персонала, а также повысить интерес обучающихся и уровень их знаний при использовании методик в качестве учебных задач.

**Ключевые слова:** парогазовый энергоблок, подготовка кадров, полномасштабный тренажер, переобучение, методы обучения.

## SYSTEM OF PRELIMINARY PREPARATION OF OPERATIONAL STAFF ON THE BASIS OF TRAINING COMPLEXES OF CHP

Georgy Evgenievich Marin, Dmitrii Ivanovich Mendeleev

The article proposes a system of preliminary training of operational personnel of combined heat and power plants with CCGT power units based on the introduction of computer tools for transient modeling. The use of the developed computer programs and methodological support, in particular, the simulation technique on the simulator of the power unit of various emergency and non-standard technological modes, allows to increase the quality indicator of the operational staff, as well as to increase the interest of students and their knowledge when using the techniques as training tasks.

**Key words:** combined cycle power unit, personnel training, full-scale simulator, retraining, training methods.

Надежность работы энергетического оборудования напрямую зависит от уровня подготовки эксплуатационного персонала. Подготовка кадров для энергетического предприятия включает в себя подготовку специалистов в вузе, подготовку на рабочем месте, повышение квалификации и переподготовку в учебных комбинатах.

Особенно актуальна задача обучения оперативного персонала действиям при нарушениях условий нормального режима эксплуатации и аварийных ситуациях. Обучение, а тем более отработка действий в аварийных режимах на реальном оборудовании невозможна, но эту задачу можно решить при помощи использования тренажерных комплексов.

Для повышения эффективности подготовки оперативного персонала целесообразно дополнить действующую систему подготовки компьютерными тренажерами. Компьютерный тренажер полностью имитирует работу реального энергоблока, что способствует более глубокому пониманию технологических процессов. Планомерное освоение тренажерного комплекса ведет к формированию у персонала, а также у студентов (при использовании тренажеров в процессе обучения в вузах или на лабораторных работах в специально оборудованном помещении на предприятиях) необходимых знаний, умений, навыков, что способствует компетентно-ориентированному подходу в образовании.

Развитие энергетики тесно связано с внедрением парогазовых энергоблоков (ПГУ) [1]. Поэтому была поставлена задача разработки комплекса, позволяющего объединить процессы работы и обучения персонала [2–4]. Тренажерный комплекс направлен на понимание процессов, происходящих при работе ПГУ, а также получение навыков по контролю и управлению этими процессами. Применение компьютерного тренажера потребовало разработки методических материалов по изучению работы на тренажере, называемом «Тренажерный комплекс с ПО реальной АСУ ТП на базе ПТК ОС 6000с компании General Electric энергоблока ПГУ-110 МВт Казанской ТЭЦ-2».

Подготовка персонала включает в себя подготовку по трем основным направлениям:

1. Компьютерный лабораторный практикум: каждая лабораторная работа включает в себя теоретическую часть, экспериментальную часть, сбор и анализ результатов, подведение итогов, контрольные вопросы.

2. Симуляция на тренажере процессов пусков и остановов блока (отработка действий персонала при пусковых операциях или при действиях при останове блока). Этот раздел разработан на основе пошаговой программы операций пуска и останова парогазовой установки ПГУ-110 МВт.

3. Моделирование штатных и аварийных ситуаций, в частности моделирование различных режимов работы основного и вспомогательного оборудования (отработка действий персонала при возникновении аварийных ситуаций и отказах оборудования).

Освоение данного обучающего комплекса позволяет изучить не только принцип работы отдельных элементов энергоблока ПГУ-110 МВт, но и исследовать процесс работы, закрепить и систематизировать теоретические знания, приобрести навыки управления технологическим звеном сложного энергетического объекта.

Поэтому интенсивное внедрение парогазовых технологий в энергетике и проблема обеспечения безопасности и повышения надежности определяют возрастающую потребность в квалифицированном персонале. Следовательно, необходима оптимизация подготовки как работающего, так и будущего оперативного персонала за счет внедрения компьютерных тренажеров-имитаторов.

### **Источники**

1. Энергетическая стратегия России на период до 2030 года [Электронный ресурс]: утв. Распоряжением Правительства РФ от 13 ноября 2009 г. № 1715-р. Доступ из справ.-правовой системы «КонсультантПлюс» (дата обращения: 26.03.2018).

2. Обучение студентов и подготовка работников теплоэлектроцентрали с использованием компьютерного тренажера / Д.А. Усков [и др.] // Вестник Казанского государственного энергетического университета. 2017. №. 2 (34). С. 131–141.

3. Менделеев Д.И., Усков Д.А., Галицкий Ю.Я. Тренажёрный комплекс энергоблока ПГУ-110 Казанской ТЭЦ-2 как универсальный метод для обучения студентов и проведения исследований // Актуальные вопросы инженерного образования: содержание, технологии, качество: матер. VII межвуз. науч.-метод. конф., посв. 70-летию Ю.Г. Назмеева в 3 т. Казань, 2016. Т. 2.

4. Матушанский Г.У., Менделеев Д.И. Отбор и продвижение студентов в аспирантуру // Вестник Казанского государственного энергетического университета. 2014. №. 3. С. 136–156.

## ОБРАЗОВАНИЕ ДЛИНОЮ В ЖИЗНЬ

Елена Анатольевна Миронова  
ФГБОУ ВО «КГЭУ», г. Казань  
mironova.energo@yandex.ru

В статье рассмотрены основные векторы непрерывного образования: переподготовка, повышение квалификации, второе высшее образование и их мотивация.

**Ключевые слова:** непрерывное образование, квалификация, рынок компетенций, переподготовка, повышение квалификации.

## EDUCATION LONG IN LIFE

Elena Anatolyevna Mironova

The article discusses the main vectors of continuing education: retraining, advanced training, second higher education and their motivation.

**Key words:** continuing education, qualification, market of competencies, retraining, advanced training.

Идея о том, что образование должно присутствовать всю жизнь и «вся жизнь – это учение, поэтому у образования не может быть конечных точек» появилась почти столетие назад. Но реальностью она становится в жизни сегодняшнего поколения. Суть lifelong learning передается известной цитатой Элвина Тоффлера о том, что безграмотностью в 21-м веке будет считаться не неумение читать и писать, а неумение учиться и переучиваться.

Человек, постоянно работающий над своим образованием в течение всей жизни, после получения базового образования повышает квалификацию, получает второе, третье образование, проходит переподготовку и становится конкурентоспособным на рынке труда, повышается его профессиональная устойчивость. Новые тенденции экономики требуют работников нового качества, адаптированных к новым условиям и технологиям, мобильных, легко обучаемых и нацеленных на результат, обладающих важным фактором – кросс-функциональностью, то есть умением совмещать несколько должностей. Работодателю больше не нужны сотрудники с энциклопедическими знаниями, без конкретных умений и навыков. С внедрением искусственного интеллекта и продолжающейся роботизацией производственных процессов компаниям требуется

«вменяемый персонал» – те, кто владеют гибкими навыками (soft skills), кто умеет учиться новому, критически мыслить, работать в одной команде, эффективно строить коммуникации.

При этом из-за несоответствия между навыками, получаемыми в профессиональной школе, и навыками, которыми должны обладать люди в будущем, можно сделать вывод, что образование вовсе не так уже необходимо, чтобы преуспеть в жизни. Но сегодня сложилась ситуация, когда люди длительное время работающие в профессии и овладевшие всеми необходимыми навыками на практике, могут быть уволены или понижены в должности из-за отсутствия диплома о соответствующем образовании. И традиционное образование начинает уступать позиции офлайн и онлайн учебным заведениям, которые нацелены не на освоение учебной программы, а на реальный результат – предоставление обучающимся востребованных на рынке компетенций. Сегодня любое учебное заведение должно предлагать обучающимся выбор, быть гибким по отношению к ним.

Одним из наиболее эффективных способов решения этой проблемы является переподготовка или повышение квалификации персонала. Грамотно организованная и своевременно востребованная система дополнительного образования наиболее полно и в кратчайшие сроки сможет решить проблемы не только кадрового обеспечения в любой отрасли экономики, но и проблемы персонифицированные, отдельной личности, попавшей в сложные профессиональные, социальные или экономические условия. Востребованность такой системы обосновывается необходимостью повышения уровня знаний, умений, формирования навыков по основной квалификации; желанием сменить место работы, вид деятельности; получением квалификации в соответствии с новой занимаемой должностью.

Как показывает уже трехлетняя практика работы кафедры «Электрические станции им. В.К. Шибанова», в системе дополнительного образования на переподготовку и повышение квалификации идут сотрудники ОАО «Сетевая компания», прошедшие отбор по основному месту работы и способные привнести после обучения технико-технологические инновации на свои предприятия, но и сотрудники, желающие получить образование на коммерческой основе. Опрос показал, что эти сотрудники не могут претендовать на карьерный рост из-за несоответствия или вообще отсутствия профильного образования.

Но непрерывное обучение все еще воспринимается как надстройка – дополнительное обучение в тех случаях, когда недостаточно основного. А изменение профессиональной траектории в силу многих причин, требует индивидуализации образовательных компетенций. Набор необходимых конкретных компетенций уже не является прерогативой образовательного учреждения, а каждый сам должен для себя выбирать их самостоятельно или они должны определяться и диктоваться работодателем.

### **Источники**

1. Профессиональная переподготовка специалистов Сетевой компании в Казанском государственном энергетическом университете / Е.А. Миронова [и др.] // Актуальные задачи и пути их решения в области кадрового обеспечения электро- и теплоэнергетики: матер. II Всерос. науч.-практ. конф. М., 2018. С. 41–45.

УДК 378.14:004.9

## **ДОСТОИНСТВА И НЕДОСТАТКИ ВИРТУАЛЬНОЙ РЕАЛЬНОСТИ КАК СРЕДСТВА ОБУЧЕНИЯ**

Айгуль Миннехановна Нурғалиева<sup>1</sup>, Светлана Мунавировна Куценко<sup>2</sup>  
ФГБОУ «КГЭУ», г. Казань  
<sup>1</sup>891728@mail.ru, <sup>2</sup>s.koutsenko@mail.ru

Виртуальная реальность – имитация физической реальности, обладает огромным потенциалом для обучения. Но на данный момент времени кроме большого числа достоинств имеет серьезные недостатки.

**Ключевые слова:** виртуальная реальность, обучение, VR технологии.

## **ADVANTAGES AND DISADVANTAGES OF VIRTUAL REALITY AS MEANS OF EDUCATION**

Aigul Minnehanovna и Nurgalieva, Svetlana Munavirovna Kutsenko

Virtual reality – an imitation of physical reality, has great potential for learning. But at the moment, in addition to a large number of advantages, it has serious drawbacks.

**Key words:** virtual reality, training, VR technology.

Виртуальная реальность (VR) – это искусственно созданная информационная среда, подменяющая обычное восприятие окружающей действительности информацией, генерируемой различными техническими средствами. По существу, это просто имитация физической реальности.

Виртуальная реальность и компьютерные технологии как элемент образования обладают огромным потенциалом для обучения и профессиональной подготовки в частности. Она все шире охватывает различные области обучения – от изучения разных стран мира на уроке географии до обучения будущих хирургов для проведения сложнейших операций на сердце.

VR-технологии предполагают присутствие трех основных факторов: активное двунаправленное диалоговое взаимодействие пользователей с искусственным представлением реальности (синтезированная реальность), наличие трехмерной графики и звука, а также эффект погружения [2].

Рассмотрим положительные и отрицательные стороны данной тенденции в образовании.

Использование виртуальной реальности открывает будущим специалистам многие возможности в обучении, которые были бы, скорее всего, невозможны при традиционных подходах. Изучая этот вопрос, можно выделить пять основных достоинств применения VR технологий в образовании.

В первую очередь, наглядность VR технологий. Например, используя 3D-графику, можно детально увидеть химические процессы внутри гниющего банана или кровеносные сосуды у шимпанзе (тут дело воображения). Виртуальная реальность не просто дает сведения о самом явлении, она способна продемонстрировать его с любой степенью детализации (вплоть до атомов).

Второй плюс использования виртуальной реальности в обучении – это безопасность. С помощью данной технологии без угрозы своей жизни и жизни окружающих можно обучаться и при этом ошибаться столько, сколько понадобится.

Следующее достоинство виртуальной реальности – вовлечение. Студенты, обучающиеся по данной технологии, могут в любой момент менять сценарии и влиять на ход эксперимента. Даже самые скучные математические задачи можно решать в игровой форме. Дальше только дело воображения и имеющихся ресурсов, можно видеть прошлое глазами Наполеона, прогуляться по человеческому организму, научиться управлять самолетом и т.д.

Также виртуальный мир, который окружить зрителя на все 360°, позволит максимально сосредоточиться на материале, без каких-либо раздражителей. Следовательно, четвертый плюс – фокусировка.

Главная особенность виртуальной реальности – ощущение своего присутствия в виртуальном мире, что позволяет проводить занятия целиком в выбранной локации.

Но помимо положительных сторон этой технологии, есть и отрицательные. Например, дидактическая составляющая или, простыми словами, проблема большого объема материала, необходимого обучающимся. Ведь любая дисциплина и так довольно объемна, что требует больших ресурсов для создания контента на каждый предмет. Для создания такого материала, компании должны быть готовы продолжать долгое время заниматься разработкой, без возможности ее окупить до выхода полноценных уроков.

Следующая проблема, на которую стоит обратить внимание – это техническая оснащенность. Оборудование аудитории всеми необходимыми техническими устройствами является дорогостоящей процедурой. При дистанционном обучении нагрузка по покупке устройства ложится на пользователя, а образовательным учреждениям понадобится закупать комплекты оборудования для всех обучающихся, что требует существенных инвестиций.

Далее проблема функциональности. Здесь необходимо обратить внимание на специфичность языка, используемого виртуальной реальностью, впрочем, как и в других технологиях. Поэтому чтобы контент был наглядным и интересным для обучающихся, необходимо найти подходящие инструменты. В настоящее время, большинство обучающих VR- приложений не используют все возможности виртуальной реальности и, как следствие, не выполняют своей функции [4].

Важно помнить, что преподавание невозможно заменить обучающими виртуальными программами, ведь они в итоге представляют собой имитацию реальных действий и неспособны к самообучению. Целесообразно их использовать при изучении сложных тем и для тренировок профессиональных навыков в различных видах деятельности.

Технический прогресс не стоит на месте, как каждый день делаются новые открытия в этой области. В скором будущем в каждом учебном заведении будут технологии виртуальной реальности. Это со временем будет не так недоступно и дорогостояще.

### **Источники**

1. Скворцов А.А. Предпосылки использования дистанционных образовательных технологий в наукоемкой образовательной среде вуза // Вестник ТГУ. 2015. № 2 (142). С. 96–101.

2. Куценко С.М. Моделирующие компьютерные программы в процессе лабораторно-практических занятий вуза. Казань: Казан. гос. энерг. ун-т, 2004. 56 с.



3. Задоя Е.С. Виртуальные технологии в образовании [Электронный ресурс] // Фундаментальные исследования. 2007. № 6. С. 75–76. URL: <http://www.fundamental-research.ru/ru/article/view?id=3179> (дата обращения: 23.08.2019).

4. VE Group. Образование и наука, 2017 [Электронный ресурс]. URL: <http://ve-group.ru/3dvr-resheniya/obrazovanie-i-nauka/> (дата обращения: 23.08.2019).

УДК 378

## **ПУТИ ПОВЫШЕНИЯ МОТИВАЦИИ СТУДЕНТОВ К ОБУЧЕНИЮ ПО ДИСЦИПЛИНЕ «СИЛОВАЯ ЭЛЕКТРОНИКА»**

Андрей Александрович Потапов<sup>1</sup>, Ирина Викторовна Павлова<sup>2</sup>

<sup>1</sup>ФГБОУ ВО «КГЭУ», г. Казань

<sup>2</sup>ФГБОУ ВО «КНИТУ», г. Казань, Республика Татарстан

<sup>1</sup>aapot@ya.ru, <sup>2</sup>ipavlova@list.ru

В статье рассказывается о целом спектре методов активного обучения, применяемых при преподавании дисциплины «Силовая электроника», а именно: проектное обучение, метод мозгового штурма, кейс-метод, блиц-игры, дискуссии. На примере трех групп проанализированы изменения таких показателей как успеваемость, повышенный интерес к изучаемой дисциплине, с применением в процессе обучения активных методов, в сравнении с другими группами в потоке, обучающихся с использованием традиционных методов. Определены оптимальные активные методы, которые рекомендованы к использованию при изучении дисциплины «Силовая электроника» в Казанском государственном энергетическом университете. В целом, использование активных методов обучения было оценено очень позитивно. Однако некоторые студенты отметили, что этот подход требует от них больше усилий и времени, чем традиционная система обучения.

**Ключевые слова:** повышение мотивации к обучению, активные методы обучения, «мозговой штурм», проектное обучение, метод кейсов, проблемное обучение.

## **WAYS TO INCREASE STUDENTS' MOTIVATION TO LEARNING ON THE «POWER ELECTRONICS» DISCIPLINE**

Andrei Alexandrovich Potapov, Irina Viktorovna Pavlova

The article tells about the whole range of active learning methods used in teaching the discipline “Power Electronics”, namely: project training, brainstorming method, case method, blitz games, discussions. Using the example of three groups, we analyzed changes

in such indicators as academic performance, increased interest in the discipline under study, using active methods in the learning process, in comparison with other groups in the stream learning using traditional methods. The optimal active methods that are recommended for use in the study of the discipline “Power Electronics” at Kazan State Energy University are determined. In general, the use of active teaching methods was rated very positively. However, some students noted that this approach requires more effort and time from them than the traditional learning system.

**Keywords:** increased motivation for learning, active teaching methods, “brainstorming”, project training, case study method, problem-based learning.

Одной из основных проблем в образовательной среде вузов является проблема низкой мотивации студентов в рамках традиционной модели обучения. Существует противоречие между необходимостью сформировать у студентов профессиональные компетенции и низким интересом к учебе. В результате этого теряется познавательный спрос и уменьшается успеваемость. Целью данной статьи является подтверждение гипотезы об улучшении основных показателей успеваемости за счет внедрения в процесс обучения активных методов. Достичь высокого уровня знаний в контексте изучения курса «Силовая электроника» возможно только при эффективном сочетании традиционных и инновационных методов обучения. Поставленной цели можно достичь, построив методику проведения практических и лабораторных занятий [1], удовлетворяющую психолого-педагогическим требованиям.

Для более эффективного формирования основных профессиональных компетенций по направлению подготовки «Электроэнергетика и электротехника» в образовательных программах «Электромеханические комплексы и системы», «Электрический транспорт», «Электрооборудование и электрохозяйство предприятий, организаций и учреждений», «Экономика и управление в электроэнергетике», «Электропривод и автоматика», на кафедре «Промышленная электроника и светотехника» Казанского государственного энергетического университета (КГЭУ) была организована целенаправленная, осознанная, самостоятельная познавательная деятельность студентов с применением активных методов обучения. Каждая тема обучения, разбита на несколько этапов, глубоко интегрированных друг в друга. Обучающийся получает теоретические знания на лекции. Далее студенты получают и отрабатывают практические навыки и знания на лабораторных и практических занятиях. В конце каждого учебного модуля проводится обязательная проверка полученных знаний в виде компьютерного тестирования и, в некоторых случаях, в виде расчетно-графической или контрольной работы. На примере шести групп

нами был проведен анализ эффективности применения активных методов обучения. На практических и лабораторных занятиях в течение всего обучения студентам излагался курс с применением как традиционных методов, так и активных. Экспериментальная база состояла из 124 студентов третьего курса КГЭУ в составе шести групп, обучающихся параллельно в одном потоке. Три группы (ЭМК, ЭЭА и ЭУЭ) были выбраны случайным образом для проведения занятий активными методами обучения на протяжении всего семестра. В трех остальных группах (ЭХП-1, ЭХП-2, ЭПА) все занятия проводились традиционным методом. Для анализа результатов исследования применялись следующие диагностические методы: тестирование, устная беседа, наблюдение, анкетирование [2].

Анкетный опрос студентов в целом соответствует результатам контрольных тестов, проводимых в конце каждого модуля. Отмечено повышение среднего балла по результатам тестирования у групп студентов, где проводились занятия с применением активных методов, в сравнении с группами, где занятия проходили в традиционной форме, что говорит о лучшем усвоении знаний с использованием активных методов.

Таким образом, была выявлена эффективность и обоснована необходимость использования активных методов обучения в рамках преподавания дисциплины «Силовая электроника» для студентов направления 13.03.02 «Электроэнергетика и электроника» Казанского государственного энергетического университета.

Активные методы обучения активизируют мышление обучающихся и характеризуются высокой степенью интерактивности, мотивации и эмоционального восприятия учебного процесса. Использование активных методов обучения позволяет также развивать познавательную и творческую деятельность обучающихся, повышать результативность учебного процесса, формировать и оценивать профессиональные компетенции. Именно поэтому в обучение студентов следует внедрять активные формы обучения для наиболее полного включения студентов в образовательный процесс и реализации взаимной отдачи качественных знаний.

### **Источники**

1. Потапов А.А., Кулагина Л.Г. Физические основы электроники. Электроника и микропроцессорная техника: лабораторный практикум. Казань: Казан. гос. энерг. ун-т, 2011. 51 с.

2. Научно-методические основы педагогики профессиональной деятельности. Казань: Школа, 2019. 84 с.

## ИССЛЕДОВАНИЕ НАПРАВЛЕНИЙ И ЭТАПОВ САМОРАЗВИТИЯ У СТУДЕНТОВ ВУЗОВ

Людмила Михайловна Романова  
ФГБОУ ВО «КГЭУ», г. Казань  
L.romanova76@mail.ru

В статье обобщены идеи о саморазвитии личности, описанные в психолого-педагогической литературе. Указана взаимосвязь между саморазвитием и самообразованием. Показаны результаты исследования направлений саморазвития у студентов 1-го курса высшего учебного заведения.

**Ключевые слова:** саморазвитие, студент, высшее образование.

### STUDY OF DIRECTIONS AND STAGES OF SELF-DEVELOPMENT AT UNIVERSITY STUDENTS

In the article the concepts of self-development in the psychological and pedagogical literature are discussed. The relationship between self-development and self-education is indicated. The results of the survey on the directions of self-development of the first-year students of the university are shown.

**Key words:** self-development, student, higher education.

Проблемы развития и саморазвития личности изучали многие психологи и педагоги, в том числе Б.Г. Ананьев, В.И. Андреев, А.А. Бодалев, Л.С. Выготский, А.А. Деркач, М.М. Дудина, А.Д. Ишков, Н.С. Копеина, Л.Н. Куликова, А.А. Реан, Л.М. Митина и др.

В иностранных источниках саморазвитие личности рассматривается в различных психологических учениях, например: в психодинамической теории З. Фрейда, в концепции индивидуальности К. Юнга или гуманистических идеях А. Маслоу.

Саморазвитие личности – это процесс количественного и качественного изменения ее духовных и физических сил с целью субъективной самоактуализации [1]. Оно является сложным процессом, который имеет несколько видов. Саморазвитие направлено на самосовершенствование для достижения более благоприятного положения в обществе и стимулирует повышение уровня качества жизни человека [2].

Наше исследование было ориентировано на систематизацию различных направлений саморазвития личности у студентов первого курса университета. По результатам опроса 115 студентов первого курса

выявлено более 25 различных видов саморазвития личности, которые можно объединить в три основных направления, а именно: 1) физическое – компетенции в сфере здорового образа жизни; 2) умственное (интеллектуальное) – глубокие научно-предметные знания, широкая эрудиция, непрерывное профессиональное самообразование; 3) культурное (духовное) – компетенции по коррекция черт характера и системы ценностных отношений (см. таблицу).

### Направления саморазвития

Направление	Виды саморазвития
Физическое (соматическое, телесное)	В сфере здорового образа жизни: – мониторинг и сохранение здоровья; – увлечение спортом; – полноценное питание; – учет индивидуальных биоритмов
Умственное (интеллектуальное)	В сфере научно-предметных знаний (высшая математика, физика, химия, информатика, биология, психология и т. д.): – широкая эрудиция (изучение иностранных языков, чтение художественной литературы, политическая и экономическая грамотность и др.); – формирование критического (аналитического) мышления; – профессионализация, профессиональное самообучение, развитие профессионального мастерства
Культурное (духовное)	Коррекция черт характера и качеств личности человека в системе ценностных отношений: – готовность к рефлексии на основе самоанализа, самокритики, самоконтроля; – развитие творческих (креативность) и коммуникативных способностей; – самоопределение, адаптивность и стрессоустойчивость (учебная, профессиональная, личностная и др.); – морально-этическое воспитание; – формирование эстетической культуры

Анализ изученной литературы показал, что процесс саморазвития осуществляется поэтапно (см. рисунок).



### Процессы саморазвития

Так, процесс саморазвития начинается с самонаблюдения, который предоставляет информацию о самом человеке. В основе методов самонаблюдения лежит теория «Я-концепции», направленная на удовлетворение потребности личности в самоидентификации. Далее происходит самоанализ свойств, качеств, способностей, достоинств и недостатков личности на основе принятия высказываний других или сравнения себя с людьми или общепринятыми нормами. Более глубокая самооценка личностью себя представляет процесс самопознания, который завершается личностным самоопределением. Следующий этап саморазвития – это самоорганизация, она определяет программу целенаправленных действий по самосовершенствованию личности. Этот процесс предполагает несколько шагов: целеполагание, самодеятельность, самоконтроль, самоуправление, самостимулирование, саморегуляцию и другие. Самоуправление понимается как способ организации жизни и деятельности личности на основе создания необходимых условий для достижения целей саморазвития. Оно предполагает осуществление таких мер, как планирование своих действий, обеспечение необходимых материальных и бытовых условий, оценку своих достижений и стимулирование усилий по саморазвитию. Самоуправление следует отличать от саморегуляции. Саморегуляция – это тоже изменения, но совершаемые в рамках имеющихся правил, норм, стереотипов. Функция саморегуляции заключается в направлении и контроле своих собственных действий в соответствии с намеченной целью саморазвития. Самостимулирование также является процессом самоуправления и может использовать различные методы самовоспитания (самопоощрение за достигнутые успехи или самонаказание за просчеты и упущения). Следующим этапом саморазвития личности может быть самообразование как процесс приобретения мировоззренческих или профессиональных знаний на основе самостоятельных занятий, факультативов, курсов и других форм самоподготовки. Самообразование является видом свободной деятельности личности, направленным на удовлетворение потребностей в социализации, повышение интеллектуального и культурного, профессионального и научного уровней.

Таким образом, установлено, что процесс саморазвития личности является сложным, вариативным, многокомпонентным явлением, затрагивающим различные сферы жизни человека. Саморазвитие имеет по четыре основных направления и этапа в реализации.

## Источники

1. Психология саморазвития человека в системе «образование – профессия – общество»: подходы и результаты исследований: коллективная монография / под ред. М. М. Дудиной. Екатеринбург: Изд-во Рос. гос. проф.-пед. ун-та, 2015. 270 с.

2. Шейко Л.Н. Культурное и профессиональное саморазвитие личности: учеб.-метод. пособие. Ульяновск: УВАУ ГА, 2007. 26 с.

УДК 378

## ИНЖЕНЕРНОЕ ГЕОМЕТРИЧЕСКОЕ МОДЕЛИРОВАНИЕ – ДИСЦИПЛИНА ЦИФРОВОГО ПОКОЛЕНИЯ

Виктор Алексеевич Рукавишников, Максим Олегович Уткин<sup>2</sup>,

Энвер Мунирович Фазлуллин<sup>3</sup>

<sup>1,2</sup>ФГБОУ ВО «КГЭУ», г. Казань

<sup>3</sup>ФГБОУ ВО «МПУ», г. Москва

<sup>1</sup>rukavishnikov\_v@mail.ru, <sup>2</sup>209maks@mail.ru, <sup>3</sup>fazlulin@mail.ru

В статье рассматриваются проблемы и технология создания и внедрения в учебный процесс новой учебной дисциплины цифрового 3D-поколения «Инженерное геометрическое моделирование».

**Ключевые слова:** проектно-конструкторская компетенция, инженерное проектирование, системно-компетентностная модель подготовки, цифровые 3D-технологии.

## ENGINEERING GEOMETRIC MODELING IS A DISCIPLINE OF THE DIGITAL GENERATION

Viktor Alekseevich Rukavishnikov, Maxim Olegovich Utkin, Enver Munirovich Fazlullin

The article deals with the problems and technology of creation and implementation in the educational process of a new discipline of digital 3D-generation “Engineering geometric modeling”.

**Keywords:** design competence, engineering design, system-competence model of training, digital 3D-technologies.

«Индустриальная революция 4.0» стремительно охватывает все новые области человеческой деятельности. Появляются качественно новые цифровые технологии (3D-моделирования, 3D-сканирования, 3D-печати и др.). Современные инновационные организации уже сейчас остро нуждаются в специалистах нового цифрового поколения, способных работать и руководить цифровыми предприятиями.

Переход к цифровой экономике – это не что иное, как смена базиса современного профессионального образования, требующего новой надстройки – нового профессионального образования, отвечающего требованиям современных и перспективных инновационных цифровых предприятий. Новый базис – это новые цели для профессионального образования, причем быстро развивающиеся (меняющиеся).

Любая профессиональная деятельность является сложным системным объектом, поэтому и подготовка специалистов должна носить системный характер. Только система может мгновенно перестроиться при смене главной цели подготовки (требований цифровых предприятий), и тем самым обеспечить её адаптивность. К сожалению, современная профессиональная подготовка является не системой, а всего лишь «совокупностью» (ФГОС ВО), и не обладает адаптивными качествами.

За основу при проектировании системы формирования профессиональной проектно-конструкторской компетенции была принята «системно-компетентностная» модель подготовки специалистов в вузе базисно-надстроечного типа (проф. Рукавишников В.А.) [1]. Согласно этой модели система профессиональных компетенций является базисом и главной целью системы подготовки специалиста, а их структура и уровень сформированности определяются потребностями современной стремительно развивающейся цифровой экономики. Формирование каждой из профессиональных компетенций осуществляется в течение всего периода обучения в вузе. Надстроечная составляющая системы подготовки включает естественнонаучные, общепрофессиональные и другие компетенции (надстроечная система целей), состав и необходимый уровень сформированности которых определяется базисом системы подготовки, т. е. потребностями системы профессиональных компетенций. Так называемые «общекультурные компетенции» рассматриваются как принципы, используемые при формировании компетенций.

Разработана теоретическая «системно-компетентностная» модель формирования профессиональной проектно-конструкторской компетенции в виде единой целостной системы, состоящей из трех последовательно формируемых уровней.

Реализация проекта началась с первого (репродуктивного) уровня. В рамках «системно-компетентностной» модели были определены главная цель и система подцелей формирования первого уровня проектно-конструкторской компетенции, опираясь на которые были разработаны структура и содержание единого целостного учебного модуля. Исходя из цели, дисциплина получила название «Инженерное геометрическое моделирование».



В 2006 г. впервые в России дисциплина «Инженерное геометрическое моделирование» была внедрена в учебный процесс в КГЭУ взамен устаревшим дисциплинам 2D-поколения – начертательная геометрия и инженерная и компьютерная графика.

Учебный модуль формируется в полном объеме на базе цифровых 3D-технологий, обладает адаптивными свойствами и способен мгновенно реагировать на быстро меняющиеся требования цифровой экономики и появление новых технологий в области проектирования (таких направлений, как 3D-сканирование и 3D-прототипирование, параметрическое 3D-моделирование и т. д.). Дисциплина является развивающейся и требует постоянных теоретических и экспериментальных исследований и соответствует требованиям WorldSkills по направлению «Инженерный дизайн САПР (CAD).

Ведется работа по разработке второго уровня системы формирования проектно-конструкторской компетенции. Разрабатывается единая целостная дисциплина «Инженерное проектирование», предусматривающая использование различных инженерных исследований (расчетов), ориентированных на 3D и 4D – компьютерные цифровые модели. Реализация создаваемого учебного курса цифрового поколения позволит осуществлять формирование проектно-конструкторской компетенции как системного объекта с первого до последнего курса.

Третьим шагом реализации данного проекта должно стать создание единой целостной системы профессиональной подготовки специалистов в вузе как системного объекта по всем направлениям.

### **Источники**

1. Рукавишников В.А., Хамитова Д.В., Уткин М.О. Цифровая экономика – новый базис профессионального образования // Актуальные задачи и пути их решения в области кадрового обеспечения электро- и теплоэнергетики: сб. тр. II Всеросс. науч.-практ. конф. М., 2018. С. 53–54.

УДК:378.2

## **МУЗЕЙ ВУЗА – ИСТОЧНИК ПРАВСТВЕННО-ПАТРИОТИЧЕСКОГО НАСЛЕДИЯ**

Гузель Борисовна Сайфутдинова  
ФГБОУ ВО «КГЭУ», г. Казань  
guzelsai@mail.ru

Предметы и документы, которые составляют экспозиции музеев вузов, содержат большое количество информации, которую можно использовать, чтобы рассказать несколько разных историй.

**Ключевые слова:** музей вуза, экспозиция, ветераны, энергетика и энергетическое образование, музей КГЭУ.

## MUSEUM OF UNIVERSITY - SOURCE OF MORAL-PATRIOTIC HERITAGE

Guzel Borisovna Sayfutdinova

University museum collections as a layer of moral and patriotic heritage of the region. The subjects and documents that make up the university expositions contain a large amount of information that can be used to tell several different stories.

**Key words:** university museums, exposition, veterans, power engineering and energy education, KSEU museum.

Музей истории университета играет важную роль в нравственном и патриотическом воспитании студенческой молодежи, в приобщении ее к традициям вуза. Отличительной особенностью музейного собрания по истории вуза является участие в его формировании ветеранов вуза – современников эпохи [1]. Обширная экспозиция музея Казанского государственного энергетического университета отражает историю энергетической промышленности и энергетического образования в Казани от промышленного училища, основанного в начале XX века, в стенах которого стали готовить первых специалистов энергетиков, до образования энергетического университета, одного из трех специализированных энергетических вузов России. В экспозиции музея представлены подлинники исторических документов, фотографии – предметы, рассказывающие о становлении энергетики и энергетического образования в республике Татарстан [2–4]. Концепция музея построена с условием хронологии событий и историей развития энергетических предприятий региона.

Второй зал музея посвящен истории Университета. В экспозиции представлены уникальные фотодокументы и экспонаты, отражающие 50-ти летнюю историю вуза от создания в 1968 г. Казанского филиала московского энергетического института до современного времени, которое представлено достижениями науки и образования КГЭУ. Авторы экспозиции стремятся к введению коллекционных материалов в виртуальное обозрение информационного пространства через web-сайты и социальные сети [5]. При музее КГЭУ создан и постоянно обновляется музейный кружок «Клуб любителей истории», организован портал открытой страницы (группа) в социальной сети ВКонтакте (<https://vk.com/historyplanetatatarstan>), что является дополнительной формой научно-просветительской работы среди молодежи [6–8]. Таким образом, работа

музея призвана обеспечить формирование социокультурных компетенций обучающихся и организовывать воспитание студенческой молодежи на примере традиций вуза. Экспозиция музея – часть системы воспитательной работы университета, цель которой – создание условий для формирования гражданственности как интегративного качества личности будущего выпускника.

### Источники

1. Кириллова М.Г. Экспозиций музея вуза как пособие для изучения исторического и культурного наследия в целях гражданского и патриотического воспитания молодежи и студентов // Уральский федеральный университет им. Первого президента России Б.Н. Ельцина [Электронный ресурс]. Режим доступа: [http://elar.urfu.ru/bitstream/10995/51621/1/kirillova-978-601-7125-15-8\\_2010.pdf](http://elar.urfu.ru/bitstream/10995/51621/1/kirillova-978-601-7125-15-8_2010.pdf) (дата обращения: 13.09.2019).

2. Сайфутдинова Г.Б., Усачев С.С. Становление энергетики Татарстана глазами современника эпохи // Вестник КГЭУ. 2015. № 4 (28). С. 102–106.

3. Сайфутдинова Г.Б. Музей истории энергетического университета // Вестник КГЭУ. 2013. № 2 (17). С. 161–171.

4. Из истории энергетического образования в Татарстане (1897–2006). Документы и материалы / сост.: Л.В. Горохова [и др.]; отв. сост. Д.И. Ибрагимов. Казань: Гасыр, 2006. 256 с.

5. Сайфутдинова Г.Б. Формирование инновационных моделей музея вуза (музей Казанского энергетического университета) // Проблемы современного педагогического образования. 2017. № 54-4. С. 133–139.

6. Сайфутдинова Г.Б. Педагогические условия формирования у будущих инженеров-энергетиков общекультурных компетенций в процессе изучения дисциплин социогуманитарного направления // Филологические науки. Вопросы теории и практики. 2016. № 11-2 (65). С. 197–200.

7. Педагогические условия повышения мотивации студентов вузов к учебной и научно исследовательской работе посредством ИКТ / Г.Б. Сайфутдинова [и др.] // Казанский педагогический журнал. 2015. № 5. Ч. 2. С. 300–304.

8. Сайфутдинова Г.Б., Мироненко А.С. Возможности использования информационно-коммуникативных технологий и социальных сетей в самостоятельной работе студентов вузов // Проблемы современного педагогического образования. 2017. № 54-7. С. 183–189.

## ИСТОРИЯ И РАЗВИТИЕ ЦЕНТРАЛИЗОВАННОГО ТЕПЛО- И ГАЗОСНАБЖЕНИЯ В ТАТАРСТАНЕ

Гузель Борисовна Сайфутдинова  
ФГБОУ ВО «КГЭУ», г. Казань  
guzelsai@mail.ru

В статье рассматривается становление и развитие тепло- и газоснабжения в республике Татарстан. Анализируются особенности и специфика топливной промышленности региона, показано, что топливно-энергетический комплекс – исторически сложившаяся система и ключ к пониманию социальных и экономических показателей региона.

**Ключевые слова:** история тепло- и газоснабжения, топливно-энергетический комплекс, энергосберегающие технологии.

## HISTORY AND DEVELOPMENT OF CENTRALIZED HEAT- AND GAS SUPPLY IN TATARSTAN

Guzel Borisovna Sayfutdinova

The article discusses the formation and development of heat and gas supply in the Republic of Tatarstan. The features and specifics of the regional fuel industry are analyzed, it is shown that the fuel and energy complex has a historically developed system and the key to understanding the social and economic indicators of the region.

**Key words:** history of heat and gas supply, fuel and energy complex, energy-saving technologies.

К концу XIX века в Российской империи насчитывалось более 300 газовых заводов [1]. В 1874 г. и в Казани был построен газовый завод. Газ по трубам поступал для двигателей первой городской электростанции, построенной бельгийским акционерным обществом «Газ и электричество города Казани» в 1897 г. [2–5]. После революции была создана Государственная комиссия по электрификации России – ГОЭЛРО. В программе была определена перспективная роль электрификации в развитии промышленности, строительства, транспорта и сельского хозяйства с использованием, главным образом, дешевого топлива, в том числе газа. В молодой Татарской республике (АТССР была основана в 1922 г.) остро встал вопрос модернизации теплоснабжения и электрификации. Газ стал основным топливом для первых ТЭЦ города.

В 1933 г. с пуском в эксплуатацию Казанской ТЭЦ-1 происходят перевод электронагрузки предприятий на централизованное электроснабжение от городских сетей и планомерная теплофикация районов, прилегающих к ТЭЦ-1 и ТЭЦ-2 [7, 8]. К концу 1930-х гг. добыча природного газа в СССР достигла 3,4 млрд м<sup>3</sup>. К 1932 г. план ГОЭЛРО был перевыполнен. За годы первых пятилеток в автономии были построены крупнейшие предприятия машиностроительной, химической и лёгкой промышленности. В годы Великой Отечественной войны для снабжения оборонных предприятий топливом построили газопровод Бугуруслан – Похвистнево – Куйбышев, который был введен в эксплуатацию в 1943 г. [1]. С 1954 г. в республике началась газификация жилья [1]. В 1955 г. пущен в эксплуатацию магистральный газопровод «Миннибаево – Казань», третий по протяженности после «Саратов – Москва» и «Дашава – Киев – Москва») и первый в Татарстане. В 1957 г. – природный газ пришел в города республики: Альметьевск, Лениногорск, Азнакаево и Чистополь, в том же году сдан в эксплуатацию газопровод Казань – Горький (Нижний Новгород). Благодаря этим событиям газ все шире стал использоваться в промышленности, начала осуществляться программа газификации городов и поселков. В настоящее время уровень газификации Республики Татарстан – один из самых высоких в России, достиг 99,7 %.

### Источники

1. 60 лет «Газпром трансгаз Казань» История в пятилетках [Электронный ресурс]. URL: <http://kazan-tr.gazprom.ru/d/textpage/77/119/kniga-60-let-ooo-gtk.pdf> (дата обращения: 02.10.2019).

2. Козелков О.В., Сайфутдинова Г.Б. История и развитие централизованного электро-теплоснабжения в Татарстане // Вестник КГЭУ. 2015. № 4 (28). С. 123–126.

3. Мы и время. Очерки из истории энергетической системы Татарстана. Чебоксары: РГУП «Чебоксарская типография №1», 2002. 304 с.

4. Жаржевский Л. История одного Жилкомбината, или как мэра Казани поймали за «язык Эсперанто» [Электронный ресурс]. URL: <http://kazan24.ru/projects/progulki-po-kazani/istoriya-odnogo-zhilkombinata-ili-kak-mera-kazani-pojmali-za-yazyk-esperanto> (дата обращения: 02.09.2019).

5. Первые лампочки Казани [Электронный ресурс]. URL: [http://tatenergo.gridcom-rt.ru/history1853\\_1919.html](http://tatenergo.gridcom-rt.ru/history1853_1919.html) (дата обращения: 02.10.2019).

6. Сайфутдинова Г.Б. Экспозиция музея КГЭУ «Энергетическая промышленность и образование в Татарстане» // Вестник КГЭУ. 2014. № 1 (20). С. 114–127.

7. Сайфутдинова Г.Б. Музей истории энергетического университета // Вестник КГЭУ. 2013. № 2(17). С. 161–171.

8. Сайфутдинова Г.Б., Усачев С.С. Становление энергетики Татарстана глазами современника эпохи // Вестник КГЭУ. 2015. № 4 (28). С. 102–107.

УДК 338.242

## **О СОЦИАЛЬНО-ЭКОНОМИЧЕСКИХ ДИСПРОПОРЦИЯХ В РАЗВИТИИ РЕГИОНОВ РОССИЙСКОЙ ФЕДЕРАЦИИ В КОНТЕКСТЕ СТРАТЕГИИ ПРОСТРАНСТВЕННОГО РАЗВИТИЯ РОССИЙСКОЙ ФЕДЕРАЦИИ**

Даниил Кириллович Селезнев<sup>1</sup>, Ирина Валерьевна Юсупова<sup>2</sup>

<sup>1</sup>ФГБОУ ВО «К(П)ФУ, ИУЭФ, <sup>2</sup>Министерство экономики Республики Татарстан,

<sup>2</sup>ФГБОУ ВО «КНИТУ-КАИ», г. Казань, Россия

<sup>1</sup>bigbossutrininos229@gmail.com, <sup>2</sup>selez2009.li@yandex.ru

Одной из основных проблем в сфере социально-экономического развития Российской Федерации является высокий уровень межрегионального социально-экономического неравенства, что обуславливает значительные различия в уровне и качестве жизни граждан Российской Федерации, проживающих в разных регионах. В Стратегии пространственного развития Российской Федерации на период до 2025 года, утвержденной распоряжением Правительства Российской Федерации от 13 февраля 2019 года № 207-р (далее – Стратегия), в качестве цели пространственного развития Российской Федерации определено обеспечение устойчивого и сбалансированного пространственного развития Российской Федерации, направленного на сокращение межрегиональных различий в уровне и качестве жизни населения, ускорение темпов экономического роста и технологического развития, а также на обеспечение национальной безопасности страны. Вместе с этим, в числе задач пространственного развития Российской Федерации в Стратегии, поставлена задача по сокращению уровня межрегиональной дифференциации в социально-экономическом развитии субъектов Российской Федерации, а также по снижению внутрирегиональных социально-экономических различий.

**Ключевые слова:** региональные диспропорции, дифференциация регионов, пространственное развитие, геостратегические территории.

# ON SOCIO-ECONOMIC DISPROPORTIONS IN THE DEVELOPMENT OF REGIONS OF THE RUSSIAN FEDERATION IN THE CONTEXT OF THE STRATEGY OF SPATIAL DEVELOPMENT OF THE RUSSIAN FEDERATION

Daniil Kirillovich Seleznev, Irina Valerievna Yusupova

One of the main problems in the field of socio-economic development of the Russian Federation is the high level of interregional socio-economic inequality, which leads to significant differences in the level and quality of life of citizens of the Russian Federation living in different regions. In the Strategy for Spatial Development of the Russian Federation for the period up to 2025, approved by Decree of the Government of the Russian Federation dated February 13, 2019 No. 207-r (hereinafter referred to as the Strategy), the goal of spatial development of the Russian Federation is to ensure sustainable and balanced spatial development of the Russian Federation aimed to reduce interregional differences in the level and quality of life of the population, accelerate the pace of economic growth and technological development, as well as to ensure honoring the national security of the country. At the same time, the objectives of the spatial development of the Russian Federation in the Strategy are to reduce the level of interregional differentiation in the socio-economic development of the constituent entities of the Russian Federation, as well as to reduce intra-regional socio-economic differences.

**Key words:** regional imbalances, differentiation of regions, spatial development, geostrategic territories.

Авторы отмечают следующие проблемы и актуальные задачи в рассматриваемой сфере:

1) закрепленные в Стратегии целевые показатели пространственного развития Российской Федерации не позволяют оценить результаты решения задачи по сокращению различий в уровне экономического развития субъектов Российской Федерации, не относящихся к приоритетным геостратегическим территориям Российской Федерации. В приложении № 5 к Стратегии закреплены два целевых показателя, косвенно отражающие меру решения задачи по сокращению межрегиональных диспропорций социально-экономического развития регионов:

– отношение среднедушевого валового регионального продукта субъектов Российской Федерации, относящихся к приоритетным стратегическим территориям (кроме Арктической зоны), к среднероссийскому значению;

– межрегиональная дифференциация индекса человеческого развития по отношению к уровню 2017 г.;

2) отсутствует документ целеполагания, определяющий целевые показатели поэтапного сокращения различий в уровне социально-экономического развития регионов, в том числе на долгосрочный период;

3) необходимо обеспечить взаимную согласованность положений, определяющих цели, задачи, приоритеты, механизмы и мероприятия, направленные на сокращение уровня межрегиональной дифференциации в социально-экономическом развитии субъектов Российской Федерации, в действующих и разрабатываемых документах стратегического планирования Российской Федерации, в том числе в проектируемой стратегии социально-экономического развития Российской Федерации на долгосрочный период, а также в документах стратегического планирования субъектов Российской Федерации;

4) необходимость разработки на федеральном уровне планов по созданию новых промышленных производств на конкретных территориях, учитывающих цели, приоритеты и задачи пространственного развития Российской Федерации, цели и задачи государственной политики в сфере обеспечения экономической безопасности Российской Федерации, на основе прогноза социально-экономического развития Российской Федерации на долгосрочный период;

5) необходимость выработки новых эффективных форм и методов управления развитием, не относящихся к крупным и крупнейшим городским агломерациям и минерально-сырьевым центрам территорий на основе использования их социально-экономического потенциала;

6) необходимость укрепления единства экономического пространства Российской Федерации путем формирования новых транспортных коридоров и логистических центров;

7) необходимость дальнейшего совершенствования системы межбюджетных отношений в направлении содействия по сокращению уровня межрегиональной дифференциации в социально-экономическом развитии субъектов Российской Федерации.

В связи с этим авторам видится необходимым принятия следующего комплекса мер на уровне Российской Федерации:

1) при разработке проекта стратегии социально-экономического развития Российской Федерации на долгосрочный период закрепить в числе задач социально-экономического развития Российской Федерации задачи по сокращению уровня межрегиональной дифференциации в социально-экономическом развитии субъектов Российской Федерации, снижению внутрирегиональных социально-экономических различий,



совершенствованию системы расселения на территории Российской Федерации, а также систему целевых показателей (с разбивкой на этапы) для оценки динамики и промежуточных результатов решения указанных задач, в том числе показателей, отражающих сокращение уровня межрегиональной дифференциации в социально-экономическом развитии субъектов Российской Федерации;

2) продолжить совершенствование мер и механизмов государственной поддержки субъектов Российской Федерации на основе принципа дифференцированного подхода к направлениям и мерам государственной поддержки социально-экономического развития территорий с учетом демографической ситуации, особенностей системы расселения, уровня и динамики развития экономики и специфических природных условий, а также с учетом необходимости стимулирования экономических кооперационных связей, межрегионального и межмуниципального сотрудничества, способствующих сбалансированному развитию единого экономического пространства страны;

3) предусмотреть в разрабатываемом проекте плана мероприятий по реализации Стратегии мероприятия по поддержке развития приграничных геостратегических территорий, не входящих в перечень приоритетных геостратегических территорий;

4) рассмотреть вопрос о ежегодной индексации объема дотаций бюджетам закрытых административно-территориальных образований, связанных с особым режимом их безопасного функционирования, распределяемых бюджетам закрытых административно-территориальных образований из федерального бюджета, в том числе увеличении средств на 5 компенсацию дополнительных расходов, связанных с развитием и поддержкой социальной и инженерной инфраструктуры;

5) разработать систему целевых показателей, отражающих поэтапное сокращение уровня межрегиональной дифференциации в социально-экономическом развитии субъектов Российской Федерации;

б) при разработке проектов нормативных правовых актов, направленных на регулирование отношений, связанных с созданием и поддержкой развития городских агломераций, а также при разработке предложений по корректировке документов стратегического планирования в сфере государственной региональной политики Российской Федерации предусмотреть в них меры по совершенствованию системы расселения, предусматривая, в том числе, меры по обеспечению устойчивого прироста численности постоянного населения в Дальневосточном макрорегионе, в Арктической зоне Российской Федерации;

7) обеспечить при подготовке проектов нормативных правовых актов и других документов, предусмотренных планом мероприятий по реализации Стратегии, меры, направленные на предотвращение увеличения уровня межрегиональной дифференциации в социально-экономическом развитии субъектов Российской Федерации вследствие оказания государственной поддержки развития перспективных крупных центров экономического роста;

8) рассмотреть вопрос о разработке дополнительных мер по выравниванию бюджетной обеспеченности субъектов Российской Федерации и сокращению чрезмерного различия в уровне бюджетной обеспеченности субъектов Российской Федерации в расчете на душу населения, предусматривая совершенствование порядка определения минимально необходимых для исполнения расходных обязательств субъектов Российской Федерации и муниципальных образований объемов финансирования для последующего учета потребности в финансировании указанных обязательств за счет бюджетных ассигнований федерального бюджета;

9) разработать предложения по новым эффективным формам и методам управления развитием не входящих в городские агломерации территорий на основе использования их социально-экономического потенциала;

10) разработать научно обоснованные целевые показатели и методики, позволяющие оценить динамику, промежуточные результаты решения задач и достижения целей пространственного развития Российской Федерации, в том числе задач по сокращению уровня межрегиональной дифференциации в социально-экономическом развитии субъектов Российской Федерации, снижению внутрирегиональных социально-экономических различий, а также по совершенствованию системы расселения (в долгосрочной перспективе);

11) разработать предложения по организации осуществления на постоянной основе мониторинга решения задачи по сокращению уровня межрегиональной дифференциации в социально-экономическом развитии субъектов Российской Федерации, а также снижению внутрирегиональных социально-экономических различий.

## ИСПОЛЬЗОВАНИЕ ОТКРЫТЫХ ОБРАЗОВАТЕЛЬНЫХ РЕСУРСОВ В ПОДГОТОВКЕ БАКАЛАВРОВ ИТ-СФЕРЫ

Лидия Александровна Семенова<sup>1</sup>, Гульнара Фатыховна Хасанова<sup>2</sup>

ФГБОУ ВО КНИТУ, г. Казань

<sup>1</sup>semenovalesclid3@gmail.com, <sup>2</sup>gkhasanova@mail.ru

В статье рассматриваются возможности открытых образовательных ресурсов в реализации педагогических инноваций в подготовке будущих бакалавров ИТ-сферы. Анализируются недостатки и преимущества открытых образовательных ресурсов.

**Ключевые слова:** подготовка бакалавров для ИТ-сектора, открытые образовательные ресурсы, недостатки и преимущества открытых образовательных ресурсов.

## USAGE OF OPEN EDUCATIONAL RESOURCES IN TRAINING BACHELORS FOR IT SECTOR

Lidiya Aleksandrovna Semenova, Gulnara Fatykhovna Khasanova

The paper analyzes the potential of open educational resources to promote pedagogical innovations in training bachelors for the IT sector. The weaknesses and advantages of open educational resources are described.

**Keywords:** training bachelors for the IT sector, open educational resources, the weaknesses and advantages of open educational resources.

Высокие темпы развития информационных технологий предъявляют новые требования к подготовке специалистов ИТ-сектора, диктуя необходимость разработки и внедрения новых педагогических подходов. В исследовании, проведенном в Казанском национальном исследовательском технологическом университете, был реализован подход, основанный на использовании открытых образовательных ресурсов (ООР) при изучении дисциплины «Психология и педагогика» студентами бакалавриата очной формы обучения по направлениям «Информатика и вычислительная техника» и «Системный анализ и управление».

Важность овладения специалистом ИТ-сферы навыками работы с ООР определяется тем, что скорость внедрения инноваций в сфере ИТ заставляет специалиста постоянно пополнять профессиональные знания, в том числе посредством сети Интернет. ООР определяются как «оцифрованные материалы, предлагаемые свободно и открыто для преподавателей,

студентов и учащихся, которые могут использоваться для преподавания, обучения и исследований; они включают в себя учебный контент, программные средства для разработки, использования и распространения контента, а также ресурсы для реализации, такие как открытые лицензии; ООР также относятся к накопленным цифровым активам, которые можно скорректировать и которые предоставляют преимущества, не ограничивая возможности их использования другими» [1].

ООР имеют свои как положительные, так и отрицательные стороны. Рассмотрев работы ученых в данной области (Д. Аткинса, Н.В. Днепровской, Е.В. Калиновской, Н.В. Комлевой, П. МакЭндрю, А.В. Сигалова, А.К. Скуратова, И. Туоми, Д.Я. Хюлена и др. [2–4]), можно выделить плюсы и минусы ООР.

Среди *недостатков* ООР отмечается неравномерное качество ООР, которое во многом зависит от их источников. В некоторых ООР контент представлен неэффективным способом. Не все коллекции ООР имеют механизм обратной связи, с помощью которого пользователи могут делиться своими оценками качества ресурса. Многие открытые ресурсы не поддерживаются в актуальном состоянии. Даже в хранилищах ООР, которые созданы и поддерживаются авторитетными учреждениями, отдельные ресурсы могут не соответствовать общим стандартам качества, принятым в учреждениях. Из-за обилия ООР поиск подходящего ресурса может становиться затратным по времени. Преподавателям и обучающимся все труднее ориентироваться в растущем объеме открытого контента. Между тем, количество ООР будет только увеличиваться. Одним из способов облегчения навигации для пользователей может стать оценка достоверности отдельных ресурсов или коллекций.

Основными *преимуществами* ООР являются:

- гибкость в распределении времени – обучающийся сам распределяет свое время на обучение;
- доступность – ООР находятся в открытом доступе для всех желающих пройти обучение;
- наличие открытых лицензий, на основании которых происходит публикация ООР, предоставляющих возможность не только использовать данные учебные материалы, но и изменять их в соответствии с собственными целями;
- прогресс в развитии университетов – вслед за всемирно известными университетами, которым принадлежит инициатива

размещения учебных материалов в открытом доступе, в это движение включаются и другие университеты, повышается их репутация, университеты привлекают большее число абитуриентов;

– надежность качества полученной учебной информации – применение открытых лицензий повышает гарантии качества предоставляемой информации, которую содержат такие образовательные ресурсы.

Общепризнано, что внедрение ООР в высшее образование может иметь далеко идущие последствия для характера преподавания и обучения, хотя характер этих изменений является предметом дискуссий. Одна из наиболее радикальных точек зрения состоит в том, что движение ООР приведет к будущему, в котором все компоненты образования будут доступны в Интернете бесплатно, и у обучающихся будет возможность выстраивать собственный курс обучения на основе расширяющегося объема открытого контента. Согласно другой точке зрения, модель для высшего образования будет сохраняться в форме, близкой к сегодняшней, но дополненной высококачественным открытым цифровым контентом. В любом случае ООР расширят доступ к образовательным ресурсам для большего числа обучающихся.

### **Источники**

1. Council of the European Union [Электронный ресурс] // Council recommendation of 20 December 2012 on the validation of non-formal and informal learning. Official Journal of the European Union. 2012. Pp. 1–5 URL: <http://eur-lex.europa.eu/LexUriServ/LexUriServ.do?uri=OJ:C:2012:398:0001:0005:EN:PDF> (дата обращения: 03.01.2019).

2. Atkins D.E., Seely Brown J. and Hammond A.L. A Review of the Open Educational Resources (OER) Movement: Achievements, Challenges, and New Opportunities [Электронный ресурс] // Report to The William and Flora Hewlett Foundation. 2007. 84 p. URL: <https://hewlett.org/wp-content/uploads/2016/08/ReviewoftheOERMovement.pdf> (дата обращения: 03.01.2019).

3. Hylén J. Educational Resources: Opportunities and Challenges [Электронный ресурс]. URL: <http://www.oecd.org/education/ceri/37351085.pdf> (дата обращения: 03.01.2019).

4. Tuomi I. OER and transformation of education // European Journal of Education. 2013. Vol. 48, Is. 1. P. 58–78.

## ОТКРЫТЫЕ ОБРАЗОВАТЕЛЬНЫЕ РЕСУРСЫ В ПОДГОТОВКЕ БАКАЛАВРОВ ИТ-СФЕРЫ: ПОДХОДЫ К КЛАССИФИКАЦИИ

Лидия Александровна Семенова  
ФГБОУ ВО КНИТУ, г. Казань  
semenovalesclid3@gmail.com

Статья посвящена анализу подходов к классификации открытых образовательных ресурсов. Рассматриваются классификации, основанные на степени социальной открытости, составляющих компонентах ООР, типе взаимодействия между обучающимися, времени, типе доступа к учебным материалам.

**Ключевые слова:** подготовка бакалавров для ИТ-сектора, открытые образовательные ресурсы, классификация ООР, подходы к классификации ООР.

## OPEN EDUCATIONAL RESOURCES IN TRAINING BACHELORS FOR IT-SECTOR: APPROACHES TO CLASSIFICATION

Lidiya Aleksandrovna Semenova

The paper is devoted to the analysis of approaches to the classification of open educational resources. Classifications based on the degree of social openness, the components of OER, the type of interaction between students, time, type of access to educational materials are considered.

**Keywords:** training bachelors for the IT sector, open educational resources, OER classification, OER classification approaches.

Взрывной рост инноваций и проникновение информационных технологий (ИТ) во все сферы жизнедеятельности общества активно повышают спрос на ИТ-специалистов и требования к их подготовке в учреждениях профессионального образования. Поскольку открытые образовательные ресурсы (ООР) представляют собой относительно новый феномен в образовании, было проведено специальное исследование, нацеленное на использование ООР при изучении дисциплины «Психология и педагогика» студентами бакалавриата очной формы обучения по направлениям «Информатика и вычислительная техника» и «Системный анализ и управление» ФГБОУ ВО КНИТУ. В ходе исследования изучались подходы к классификации ООР.

В работе И. Туоми «OER and transformation of education» представлена классификация, которая основана на *степени социальной открытости* и возможности создания новой ценности [1]. И. Туоми выделяет следующие 4 типа ООР:

1. Тип ресурсов, который предоставляет возможность всем пользователям анализировать и изучать их, однако этот тип не дает официального признания обучения.

2. Ресурсы, которые дают пользователям возможность и право использования таких образовательных ресурсов, по окончании курса участникам выдается сертификат о прохождении обучения.

3. Тип ресурсов, у пользователей которых есть право изменять, добавлять ценность ресурса.

4. Ресурсы, которые предоставляют возможность пользователям создавать и преобразовывать определенные программы, созданные другими пользователями. Одновременно пользователи обучаются, работая в непосредственном контакте с другими.

Следующий подход к классификации ООР разработан Хюленом [2]. В основе данной классификации лежат *составляющие компоненты открытых образовательных ресурсов*. Хюлен представляет ООР как совокупность 5 типов ресурсов: открытый обучающий контент; открытое программное обеспечение; открытые материалы для электронного обучения; бесплатные массовые открытые онлайн курсы (МООК); институциональные репозитории.

По *типу взаимодействия между обучающимися* выделяются такие открытые образовательные ресурсы, как:

– ООР без организованного взаимодействия обучающихся друг с другом, хотя такое общение не исключается;

– ООР с групповым взаимодействием. В данном случае обучающихся объединяют в учебные группы по профессиональному, возрастному, социальному или географическому принципу для совместного обучения;

– социальные ООР, здесь происходит массовое использование мобильных устройств для учебы вне дома, аудитории или работы, а также для социального взаимодействия обучающихся;

– интерактивные ООР, которые делают упор на социальное взаимодействие совместно с самостоятельным обучением, на таком образовательном ресурсе слушатели активно общаются, взаимодействуют друг с другом, оказывают поддержку и оценивают учебные достижения друг друга.

Характеристика организации обучения *по времени*:

– синхронный – презентация нового материала или контроль усвоения проводятся в режиме реального времени;

– полусинхронный, имеющий фиксированные даты начала и окончания и срок изучения материала, устанавливаются нормы времени для изучения материала;

– асинхронный (по требованию – «on demand», со свободным посещением – «self-paced») – отсутствие установленных сроков обучения и определенных дат начала и окончания обучения. Слушатели асинхронного онлайн-курса, которые записались на обучение в одно и то же время, могут объединиться в группу.

По *типу доступа к учебным материалам* открытого образовательного ресурса необходимо выделяются следующие:

– ООР с открытым доступом, материалы которых доступны для учащихся без каких-либо ограничений;

– частично открытые образовательные ресурсы, ограничен доступ либо к содержанию курса, либо к получению сертификата после обучения;

– ООР с ограниченным доступом: коммерческие онлайн-курсы, участие в которых возможно только на платной основе, а также корпоративные ресурсы и небольшие частные закрытые образовательные ресурсы, которые предназначены для работников или клиентов компаний.

Представленные классификации ООР не являются ни полностью сформированными, ни окончательными. В их основе лежат различные критерии. Но на сегодняшний день не существует общего подхода к классификациям, поскольку сфера информационных технологий постоянно изменяется.

### **Источники**

1. Tuomi I. OER and transformation of education // European Journal of Education. 2013. Vol. 48, Is. 1. P. 58–78.

2. Hylén J. Educational Resources: Opportunities and Challenges [Электронный ресурс]. URL: <http://www.oecd.org/education/ceri/37351085.pdf> (дата обращения: 03.01.2019).

УДК 378.1

## **ОСОБЕННОСТИ ОБУЧЕНИЯ ИНОСТРАННЫХ СТУДЕНТОВ**

Лилия Витальевна Сироткина  
ФГБОУ ВО «КГЭУ», г. Казань  
liliya\_belyaeva@mail.ru

В статье рассматриваются особенности преподавания иностранных студентов в КГЭУ и других российских вузах.

**Ключевые слова:** обучение, иностранные студенты, учебно-методические материалы.



## FEATURES OF TEACHING FOREIGN STUDENTS

Lilia Vitalievna Sirotkina

The article discusses the features of teaching foreign students at KSEU and other Russian universities.

**Key words:** training, foreign students, teaching materials.

В последнее десятилетие наблюдается рост числа иностранных граждан, получающих российское образование, что связано с качественным российским образованием, близкими системами образования на государственном уровне и недорогим обучением по сравнению с европейскими государствами [1, 2].

Для иностранных студентов требуются нетрадиционные подходы к их обучению. Это связано, прежде всего, с их национальными особенностями, языковым барьером, психологическим аспектом слабой адаптации в чужой стране, уровнем базовой подготовки, неумением воспринимать на слух большие объемы информации [3, 4].

В начале обучения иностранные граждане обучаются на подготовительных факультетах российских вузах, на которых ведется профессионально направленная подготовка: наряду с русским языком изучаются профильные предметы на русском языке, что дает возможность получения дальнейшего высшего образования.

Для успешного обучения иностранных студентов преподавателями Отдела предвузовской подготовки иностранных граждан (ОППИГ) КГЭУ разработаны различные учебно-методические пособия.

Целью обучения химии на подготовительном и на начальном этапах обучения в вузе является формирование образованной личности, способной осуществлять учебно-познавательную деятельность на неродном языке в неродной социокультурной среде. Поэтому от эффективности довузовского обучения будет зависеть дальнейший учебный процесс обучения в высшей школе [4].

Для изучения дисциплины «Химия» на ОППИГ разработано учебно-методическое пособие «Общая химия», в котором рассмотрены теоретические вопросы химии, соответствующие базовому курсу средней школы и программе для поступающих в вузы РФ. Материал пособия изложен с использованием минимального лингвистического материала, а таблицы и схемы включают максимально структурированные тексты. В каждом разделе приведены контрольные задания, включающие

теоретические вопросы, цепочки химических превращений и расчетные задачи. Их выполнение позволит иностранным учащимся усвоить теоретический материал, приобрести навыки химических расчетов и обобщить знания по важнейшим разделам химии. В конце пособия расположен англо-русский словарь химических терминов, поскольку большинство иностранных студентов владеют английским языком. В системе Moodle по дисциплине «Химия» представлен конспект лекций, лабораторный практикум и тестовые задания, позволяющие иностранным студентам успешно овладеть предметом.

Процесс обучения иностранных граждан в российской высшей школе от довузовского до постдипломного периода имеет ряд особенностей [5]. На эффективность образовательного процесса влияет адаптация иностранных студентов в российском вузе [6], национально-психологические особенности иностранных студентов [6, 7] и др.

Для изучения учебных дисциплин необходимо довести навыки русскоязычного говорения до автоматизации, развить способность восприятия русской речи на слух [6], разработать учебно-методические материалы, адаптированные для иностранных студентов.

### Источники

1. Ременцов А.Н., Иванова Е.В. Особенности обучения иностранных граждан из основных контингентобразующих на подготовительном факультете МАДИ [Электронный ресурс] // Вестник ФГБОУ ВО МГАУ. 2011. № 4 (49). URL: <http://cyberleninka.ru> (дата обращения: 05.02.2019).

2. Князева Е.М., Курина Л.Н. Особенности обучения иностранных студентов химии // Современные проблемы науки и образования. 2010. № 6. С. 39–43.

3. Новикова Л.Н., Курило И.И., Ашуйко В.А. Организация процесса обучения иностранных студентов // Труды БГТУ. 2014. № 8. С. 118–120.

4. Шуляк И.В., Малашонок И.Е. Разработка учебно-методических материалов на иностранном языке для изучения химических дисциплин иностранными студентами на подготовительном отделении // Труды БГТУ. 2016. № 8. С. 89–92.

5. Ременцов А.Н., Кожевникова М.Н. Методологические основы проектирования системы обучения иностранных граждан в российской высшей школе [Электронный ресурс] // Вестник ФГБОУ ВО МГАУ. 2013. № 4. С. 7–10. URL: [http://old.timacad.ru/deyatel/izdat/vestnik\\_MGAU/nomera/4-2013.pdf](http://old.timacad.ru/deyatel/izdat/vestnik_MGAU/nomera/4-2013.pdf) (дата обращения: 05.02.2019).

6. Рахимов Т.Р. Особенности организации обучения иностранных студентов в российском вузе и направление его развития // Язык и культура. 2010. № 4 (12). С. 123–136.

7. Коренева Е.Н., Киреева Н.В., Киреев М. Н. Особенности обучения иностранных студентов в процессе профессиональной подготовки [Электронный ресурс] // Символ науки. 2016. № 2-1. С. 135–138. URL: <https://cyberleninka.ru/article/n/osobennosti-obucheniya-inostrannyh-studentov-v-protssesse-professionalnoy-podgotovki/viewer> (дата обращения: 05.02.2019)..

УДК 93/94

## **К ВОПРОСУ О ПРОБЛЕМАХ ПРЕПОДАВАНИЯ ДИСЦИПЛИНЫ «ИСТОРИЯ» В ТЕХНИЧЕСКОМ ВУЗЕ**

Зарина Ринатовна Слесаренко  
ФГБОУ ВО «КГЭУ», г. Казань  
RZarina78@mail.ru

Статья посвящена вопросам современного состояния и проблемам преподавания дисциплины «История» в высших учебных заведениях Российской Федерации технического профиля. В ней говорится о необходимости изучения истории в высшей школе, определяются направления по совершенствованию научно-педагогической работы.

**Ключевые слова:** преподавание истории, историческое мировоззрение, патриотизм, гражданская позиция, инновационные технологии.

## **TO THE QUESTION OF THE PROBLEMS OF TEACHING THE HISTORY DISCIPLINE IN A TECHNICAL UNIVERSITY**

Zarina Rinatovna Slesarenko

The article is devoted to questions of the current state and the problems of teaching the discipline "History" in higher educational institutions of the Russian Federation of a technical profile. It talks about the need to study history in higher education, identifies areas for improving scientific and pedagogical work.

**Key words:** history teaching, historical worldview, patriotism, civic position, innovative technologies.

В свое время М. Ломоносов сказал: «Народ, не знающий своего прошлого, не имеет будущего». Поэтому представления взаимосвязи между прошлым и настоящим сегодня является основой для хорошего понимания современного человеческого бытия, что, собственно, объясняет история.

История активизирует мыслительные способности, обеспечивает коммуникативность, коммуникабельность и самостоятельность как качества характера, формирует доказательную базу, логичность выводов, обогащает лексический запас языка. Для профессионала технического профиля, например, исторические науки вырабатывают широкий кругозор и в дальнейшей серьезной деятельности обеспечивают подготовку конкурентоспособных специалистов. Поэтому история является необходимым элементом содержания российского образования и представляет собой составную часть учебных планов и рабочих программ в высшей школе.

Однако преподавание дисциплины «История» в высшей школе сегодня претерпело ряд значительных изменений. Сократился объем часов на исторические дисциплины, произошел пересмотр содержания курса, программы, цели, задачи, изменилось даже название дисциплины (вместо дисциплины «Отечественная история» был введен базовый курс «История»).

Сильнее всего изменения отразились на преподавании истории в технических вузах, где гуманитарные предметы занимают все меньше места в подготовке будущего технического специалиста. На изучения истории по новым ФГОС отводится 36, 54 и 18–19 аудиторных часов. При этом курс содержит большое количество информации (материал отечественной и мировой истории), насыщен спорными и трудными вопросами, которым следует уделять отдельное и пристальное внимание, в то время как согласно требованиям программы ФГОС определенный материал предоставлен студентам для самостоятельного изучения. В результате многие педагоги высшей школы задумываются над тем, как в подобных условиях реализовать поставленные цели и задачи. Преподавателям также приходится пересматривать тематику и содержание лекций, методы и приемы преподавания исторических дисциплин, чтобы рационально использовать аудиторные часы.

За последние десятилетия в стране произошли грандиозные экономические, политические и социокультурные перемены, которые изменили внутреннюю и внешнюю реальность современного мира. В условиях сложных геополитических процессов актуализируется интерес к историческим знаниям. Это с одной стороны радует профессиональных историков, с другой – вызывает озабоченность за состояние науки и профессии. Перед педагогами-историками возлагается огромная ответственность – формировать у студентов историческое мировоззрение, гражданскую позицию и воспитать чувство патриотизма. Следует

отметить, что Президент РФ Владимир Владимирович Путин, выделяя национальную идею государства, утверждал, что в России «нет и не может быть никакой другой объединяющей идеи, кроме патриотизма» [1]. Соответственно, реализовать поставленную задачу возлагается высшей школе – социально-экономическим и гуманитарным дисциплинам, федеральным компонентом которого выступает «История».

Таким образом, именно историческое образование позволит сформировать систему политических, экономических и философских взглядов, научит самостоятельно мыслить, анализировать, осмысливать и воспринимать исторический процесс как целостное явление и ощущать себя как участника и гражданина мира, высказывать и отстаивать свою точку зрения, осознанно смотреть на исторический процесс и понимать меру своей ответственности за происходящее в мире [3].

Сегодня существует огромное количество методов обучения истории в техническом вузе, которые используются на лекционных, практических и семинарских занятиях. При планировании определенного занятия преподавателю необходимо учитывать специфику мышления студентов технического и гуманитарного направления [2]. Например, у студентов технических специальностей развито дискретно-логическое мышление, что позволяет им проанализировать конкретные вопросы того или иного явления. Студенты-технари затрудняются охватить значительную часть исторической реальности, понять ее динамику и цельность развития. Поэтому на лекционных и семинарских занятиях целесообразно использовать видеолекции, презентации, благодаря которым повышается познавательный интерес к истории. Предоставленная информация должна быть конкретной, логически построенной, небольшой по объему.

Особое внимание следует уделить самостоятельной работе студентов. Так, вместо традиционных рефератов, которые в основном скачиваются из Интернета, можно предложить выполнить задание с использованием инновационных технологий (научно-исследовательские проекты, презентации, видеоработы). Выполненная работа обязательно должна защищаться. Студенты, видя конечную практическую цель своего труда, чувствуют уверенность в своих силах и приобретают навыки научного исследования.

Подводя итоги, следует отметить важность исторического образования. Изучение истории в высшей школе способствует формированию гармоничной личности, гражданственности и патриотизма. Творческий подход к изучению истории предполагает учет новых

тенденций, явлений социокультурного развития и отказ от догматизма. В процессе работы преподаватель должен учитывать особенности восприятия материала студентами технической специальности, с целью улучшения знаний, умение объяснить события прошлого и установить причинно-следственные связи с учетом объективных и субъективных факторов развития общества, а также умение аргументировать свою собственную позицию.

### Источники

1. Владимир Путин: о патриотизме как о национальной идее [Электронный ресурс]. URL: [http://informatio.ru/news/society/vladimir\\_putin\\_o\\_patriotizme\\_kak](http://informatio.ru/news/society/vladimir_putin_o_patriotizme_kak) (дата обращения: 19.10.2019).

2. Нуриахметова Ф.М., Холоднов В.Г. Новые методы преподавания истории в техническом вузе // Казанский педагогический журнал. 2014. № 2. С. 67–83.

3. Сломинская Е.В. Методологические особенности преподавания истории в технических вузах [Электронный ресурс] // Современные проблемы науки и образования. 2014. № 6. URL: <https://science-education.ru/article/view?id=15879> (дата обращения: 19.10.2019).

УДК 378.147.88

## ВАРИАЦИЯ МЕТОДОВ ПОЗНАВАТЕЛЬНОЙ ДЕЯТЕЛЬНОСТИ ПРИ ИЗУЧЕНИИ КУРСА ЭЛЕКТРОТЕХНИКИ В ВУЗЕ

Татьяна Юрьевна Старостина<sup>1</sup>, Владимир Самуилович Минкин<sup>2</sup>,  
Аурелия Владимировна Толмачева<sup>3</sup>, Валерий Георгиевич Каташев<sup>4</sup>

<sup>1,2,3</sup>ФГБОУ ВО «КНИТУ», г. Казань

<sup>4</sup>ФГАОУ ВО «КФУ», г. Казань

<sup>1</sup>starostinastu@mail.ru, <sup>2</sup>yerus@yandex.ru, <sup>3</sup>gorgik1996@yandex.ru, <sup>4</sup>vgkatashev@gmail.ru

Различия в часах и формах учебной нагрузки по дисциплине «Электротехника» для различных направлений и профилей, а также в уровне подготовки студентов приводят к необходимости оптимального сочетания методов активизации познавательной деятельности при изучении технических дисциплин.

**Ключевые слова:** методы познавательной деятельности, практические компетенции, познавательная активность студентов.

# VARIATION OF METHODS OF COGNITIVE ACTIVITIES IN STUDYING THE COURSE OF ELECTRICAL ENGINEERING

Tatiana Yuryevna Starostina, Vladimir Samuilovich Minkin,  
Aurelia Vladimirovna Tolmacheva, Valeriy Georgievich Katashev

Differences in hours and forms of the academic load in the discipline “Electrical Engineering” for different areas and profiles, as well as in the level of training of students lead to the need for an optimal combination of methods of activating cognitive activity in the study of technical disciplines.

**Key words:** methods of cognitive activity, practical competence, cognitive activity of students.

Электротехника относится к базовой части основной образовательной программы для большинства направлений подготовки студентов, обучающихся в техническом университете.

В результате освоения дисциплины у студента в соответствии с образовательным стандартом должны быть сформированы определенные компетенции. Поскольку уровень подготовки студентов различен, возникает задача вариативного подхода к организации работы со студентами с различной познавательной активностью.

Как известно, для каждого направления и профиля подготовки студентов существует учебный план, в рамках которого отведено определенное количество часов, отводимых на изучение каждой дисциплины. Часы эти могут значительно отличаться, и если количество часов, отводимых на лекционные занятия, как правило, одинаково, то количество часов, отводимых на лабораторные и практические занятия студентов, существенно варьируется, и один из видов такой учебной нагрузки может отсутствовать. Таким образом, возникают определенные объективные сложности в усвоении студентами курса электротехники, обусловленные разницей не только в часах, но и в формах учебной нагрузки.

Деятельность преподавателя регламентирована расписанием занятий, в котором зачастую нет возможности соблюсти определенную очередность лекций, лабораторных и практических занятий. Как правило, лекция по дисциплине «Электротехника» читается для всего потока, а вот лабораторные и практические занятия объединены и для отдельных групп могут как опережать по времени тему очередной лекции, так и следовать за ней.

Рассмотрим план подготовки студентов, в котором есть все формы учебной нагрузки – лекции, лабораторные и практические занятия.

Таким образом, создается два базовых варианта:

- лекция – практические и лабораторные занятия;
- практические и лабораторные занятия – лекция.

Какой вариант предпочтительнее? Как показали исследования, логически обоснованной оказалась следующая цепочка: лекция – практическое занятие – лабораторная работа. Прослушав лекцию, студенты на практическом занятии решают задачи по данной теме, затем выполняют лабораторную работу. Например, тема лекции: «Однофазные электрические цепи переменного тока». Наиболее сложными вопросами, как показал опрос студентов, для данной лекции являются следующие элементы: «Полная цепь переменного тока. Последовательное соединение элементов RLC. Параллельное соединение элементов RLC. Резонанс в электрических цепях переменного тока. Резонанс напряжений. Резонанс токов». Для успешного освоения студентами данных вопросов необходимо актуализировать следующие понятия: формы представления электрических величин с помощью графического метода и метода комплексных чисел; электрическая цепь с активным сопротивлением; электрическая цепь с индуктивностью; электрическая цепь с емкостью; закон Ома и правила Кирхгофа в комплексной форме.

Целью практического занятия является формирование у студента практических компетенций, которые приобретаются в процессе выполнения определенных действий – профессиональных (выполнения определенных действий, операций, необходимых в будущей профессиональной деятельности) или учебных (умений решать задачи, необходимые в познавательной деятельности).

На практическом занятии студенты решают задачи на расчет цепей переменного тока. Для решения задач нужно уметь составлять схемы замещения электрической цепи, знать, какие процессы происходят при протекании тока через активные и реактивные элементы, уметь записывать выражения для мгновенных токов, напряжений, нарисовать векторную диаграмму и т.д. В этом случае, как показал эксперимент, наиболее целесообразно идти от простых задач по расчету электрических цепей к более сложным. Так, можно рассчитать параметры последовательной и параллельной цепи RLC, задав определенные величины активного сопротивления, индуктивности и емкости, а также напряжения, приложенного к цепи, при резонансе токов и напряжений рассчитать резонансную частоту, силу тока и т. д.



В лаборатории электрических цепей при выполнении работы по теме «Резонанс напряжений. Резонанс токов» студенты самостоятельно собирают на стенде электрическую цепь последовательного и параллельного соединения элементов RLC, с теми же параметрами, что и в условиях задач, решенных на практическом занятии, и определяют заданные величины в процессе эксперимента.

В ходе выполнения лабораторных работ достигаются следующие цели:

- экспериментально подтверждаются и проверяются существующие научно-теоретические положения при практическом освоении студентами изучаемых дисциплин;

- приобретаются навыки исследования процессов, явлений и объектов, изучаемых в рамках данной дисциплины;

- происходит овладение техникой экспериментирования в соответствующей отрасли науки и техники, приобретаются навыки самостоятельной работы с лабораторным, технологическим, измерительным оборудованием и приборами;

- усиливается практическая направленность образовательного процесса, происходит практическая реализация полученных знаний для решения учебно-исследовательских, а затем реальных экспериментальных и практических задач.

Таким образом, в результате проведения занятий в следующей последовательности: лекция – практическое занятие – лабораторная работа студенты поэтапно сначала теоретически, а затем и на практике учатся «читать» электрические схемы, изучают законы электрических цепей и рассчитывают их параметры, проводят измерения различных величин, обрабатывают результаты экспериментальных исследований, делают выводы, сопоставляя результаты теоретических вычислений и практических измерений, овладевают навыками применения законов электрических цепей к решению практических задач электротехники, методами расчета электрических цепей и проведения электрических измерений.

В заключение хотелось бы отметить, что поскольку в силу разных причин на учебу приходят группы с разной познавательной активностью, в своей деятельности преподаватель постоянно сталкивается с необходимостью наиболее адекватного выбора логической познавательной цепи.

## Источники

1. Кругликов В.Н., Платонов Е.В., Шаранов Ю.А. Методы активизации познавательной деятельности. СПб.: Знание, 2016. 190 с.
2. Педагогика: педагогические теории, системы, технологии: учеб. для студ. высш. и сред. пед. учеб. заведений / С.А. Смирнов [и др.]; под ред. С.А. Смирнова. 4-е изд., испр. М.: Издат. центр «Академия», 2010. 512 с.

УДК 378.048.2

## ИНТЕГРАЦИЯ ИНЖЕНЕРНОГО И ПЕДАГОГИЧЕСКОГО ЗНАНИЯ КАК ОСНОВА ПОДГОТОВКИ АСПИРАНТА В ИНЖЕНЕРНОМ ВУЗЕ

Татьяна Александровна Старшинова<sup>1</sup>, Фарид Тагировна Шагеева<sup>2</sup>  
ФГБОУ ВО «КНИТУ», г. Казань  
<sup>1</sup>tstar@any.com.ru, <sup>2</sup>faridash@bk.ru

В статье рассмотрены основные направления интеграции педагогического и технического знания в подготовке аспирантов на примере Казанского национального технологического университета. Присвоение выпускникам аспирантуры квалификации «Исследователь. Преподаватель-исследователь» предполагает, что они должны обладать компетентностью не только в своей научной области, но и в области реализации образовательного процесса по связанным с этой областью учебным дисциплинам.

**Ключевые слова:** подготовка аспирантов, педагогическая интеграция.

## INTEGRATION OF ENGINEERING AND PEDAGOGICAL KNOWLEDGE AS A BASIS FOR POSTGRADUATE TRAINING IN ENGINEERING UNIVERSITY

Tatyana Aleksandrovna Starshinova, Farida Tagirovna Shageeva

The article deals with the main directions of integration of pedagogical and technical knowledge in the training of graduate students on the example of Kazan national technological University. The assignment of graduates of the postgraduate qualification “Researcher. Teacher-researcher” suggests that they should have competence not only in their scientific field, but also in the implementation of the educational process in related disciplines.

**Keywords:** postgraduate training, pedagogical integration

Подготовка аспирантов в рамках третьего уровня высшего образования требует новых подходов. После успешного прохождения государственной итоговой аттестации выпускники аспирантуры получают

дипломы, в которых обозначена квалификация «Исследователь. Преподаватель-исследователь». Предполагается, что такой выпускник обладает набором компетенций, позволяющих ему осуществлять профессиональную деятельность не только ученого-исследователя, но и хорошего преподавателя, эффективно доносящего до обучаемых содержание своей предметной области, результатов своего научного поиска. Таким образом, не вызывает сомнения, что программы аспирантуры по всем направлениям не просто должны включать педагогическую составляющую, а обеспечить ее активное взаимодействие с профильными для данных направлений компонентами подготовки. Важнейшей задачей подготовки аспиранта в техническом вузе является организация синергии педагогического и технического знания.

Наилучшие условия для реализации такой подготовки создаются в университетах нового типа – национальных исследовательских, способных не только организовать эффективный процесс обучения, но и провести его интеграцию с научными исследованиями, проводимыми в университетских лабораториях и научных центрах [1, 2].

Можно рассмотреть два направления такой интеграции. Первое из них связано с подготовкой аспирантов по сугубо техническим специальностям, их педагогической подготовкой. В Казанском национальном исследовательском технологическом университете реализуются программы аспирантуры по двадцати направлениям, большинство из которых связано с техникой и химическими технологиями, и в учебные планы каждой из них введена дисциплина «*Методология, теория и технологии профессионального обучения*», общим объемом в две зачетные единицы. Основная цель освоения дисциплины – развитие способности самостоятельного осуществления профессионально-педагогической деятельности, связанной с решением сложных профессиональных задач в условиях исследовательского университета.

В качестве основного результата освоения дисциплины нами сформулирована новая *профессиональная компетенция*: «Способность к организации процесса профессионального обучения с позиций развития методологии, теории и технологий современной педагогической науки».

Второе направление реализации указанной интеграции связано с особенностями существования в техническом вузе педагогической аспирантуры, сконцентрированности научных исследований таких аспирантов на области профессионального, прежде всего технического, образования. Специфика реализации программы аспирантуры по направлению 44.06.01 «Образование и педагогические науки» в технологическом

университете заключается в том, что перед аспирантами открываются большие возможности как с точки зрения проведения на его базе разнообразнейших научно-педагогических исследований, так и в плане изучения ими огромного практического опыта вуза. Это позволяет аспирантам не только успешно освоить программу подготовки, написать качественную научно-квалификационную работу, но и представить на выходе теоретически и практически значимый научный продукт, внести определенный вклад в теорию и методiku профессионального образования.

На кафедре инженерной педагогики и психологии ФГБОУ ВО «КНИТУ» была разработана основная профессиональная образовательная программа подготовки научно-педагогических кадров в аспирантуре по направлению 44.06.01 «Образование и педагогические науки» в технологическом университете (направленность подготовки 13.00.08 – Теория и методика профессионального образования), а также рабочие программы дисциплин, которые позволяют эффективно формировать необходимые компетенции. Подготовка аспирантов педагогического направления в инженерном вузе предполагают, помимо соответствия требованиям федерального государственного образовательного стандарта, углубленное изучение современных научных достижений в области профессионального образования и собственно инженерной педагогики. Это обеспечивается отбором актуального содержания предлагаемых дисциплин, таких как «Методология, теория и технологии профессионального обучения», «Теория и методика профессионального образования», «Оформление и экспертиза результатов научных исследований», «Инженерная педагогика», «Социокультурная экспертиза образовательных программ», «Статистические методы обработки результатов», «Методика написания и продвижения научных статей» и др., вниманием к организации научно-исследовательской и педагогической практик, системной подготовкой к Государственной итоговой аттестации аспирантов.

### **Источники**

1. Богоудинова Р.З., Осипов П.Н. Студент в системе инновационной образовательной деятельности // Образование. Наука. Научные кадры. 2014. № 5. С. 179–187.

2. Приходько В.М. Каким быть современному инженерному образованию? // Высшее образование в России. 2015. № 3. С. 45–56.

## ОСНОВЫ СОЗДАНИЯ СИСТЕМЫ КОНТРОЛЯ МЕЖДИСЦИПЛИНАРНОЙ ПОДГОТОВКИ ОБУЧАЮЩИХСЯ К ПРОФЕССИОНАЛЬНОЙ ДЕЯТЕЛЬНОСТИ В ВУЗЕ

Юрий Иванович Толлок<sup>1</sup>, Татьяна Васильевна Толлок<sup>2</sup>

ФГБОУ ВО «КНИТУ», г. Казань

<sup>1</sup>tolok-y@mail.ru, <sup>2</sup>tolok\_tv@mail.ru

В статье излагаются идеи по формированию в вузе системы контроля междисциплинарной подготовки обучающихся к профессиональной деятельности за счет ориентации целей на контроль профессиональной готовности; привлечения к разработке контрольного материала преподавателей, имеющих производственный опыт; использования эффективных средств контроля; введения междисциплинарных экзаменов.

**Ключевые слова:** междисциплинарная подготовка, контроль, профессиональная готовность.

## THE BASICS OF CREATING A MONITORING SYSTEM, INTERDISCIPLINARY TRAINING OF STUDENTS TO PROFESSIONAL ACTIVITY IN HIGHER EDUCATION INSTITUTION

Yuri Ivanovich Tolok, Tatiana Vasilyevna Tolok

The article presents ideas on the formation of the University's monitoring system, interdisciplinary training of students to professional activities through the orientation control purposes to the control of professional readiness; involvement in the development of the control material of teachers with industrial experience; use efficient controls; the introduction of interdisciplinary examinations.

**Keywords:** interdisciplinary training, control, professional readiness.

В вузе основой системы контроля готовности выпускников к профессиональной деятельности является комплексный экзамен и выполнение ВКР. Положительный ответ на отдельные вопросы по ряду дисциплин, сведенных в одном экзаменационном билете, предполагает наличие у выпускника необходимых профессиональных компетенций [1]. Насколько это объективно? Отсюда возникает задача целесообразности создания в вузе системы контроля междисциплинарной подготовки (СКМП) обучающихся к профессиональной деятельности. СКМП будет эффективной при реализации следующих дидактических условий:

– во-первых, содержание контрольного материала должно быть подчиненно единой цели – проверке наличия у обучающихся профессиональных междисциплинарных знаний и навыков;

– во-вторых, для этого к разработке контрольного материала целесообразно привлекать преподавателей, имеющих практический производственный опыт и экспертов с производства;

– в-третьих, использования эффективных средств контроля и самоконтроля (компьютерных программ, тренажерных средств, междисциплинарных проектов и т.п.);

– в-четвертых, введение по завершению соответствующего курса обучения междисциплинарного кафедрального экзамена для проверки готовности обучающихся к выполнению функциональных обязанностей специалиста заданного уровня и профиля [2].

Формирование СКМП целесообразно начать с разработки общих правил, норм СКМП, критериев оценки знаний и навыков, тестов и анкет осуществления педагогической экспертизы, процедуры экспертных опросов, условий для проведения эксперимента. Разработке контрольного материала комплексного экзамена должно предшествовать уточнение требований к содержанию профессиональной подготовки обучающихся в рамках отдельной кафедры. Для этого целесообразно подвергнуть анализу нормативные документы, отзывы работодателей на выпускников, межпредметные связи дисциплин, смысловые сходства профессиональных задач, реализуемых по дисциплинам кафедры. Это позволит создать модель специалиста (в рамках кафедры), включающую знания, умения, навыки и модель деятельности специалиста (в рамках производства), включающую цель, предмет, средства, процесс и результат деятельности. Выявление связей между этими моделями позволит выявить соответствие степени усвоения учебного материала в ходе обучения, уровню деятельности в ходе контроля. Это создаст основу для уточнения требований к профессиональному уровню обучающихся по завершению обучения на кафедре и формированию контрольного материала. А сам контроль должен быть сосредоточен на выявлении умений творчески применять приобретенные знания. Комплексный экзамен должен предусматривать проверку как теоретических знаний, так и практических навыков. Проверку знаний предлагаем осуществлять с использованием тестов, охватывающих одновременно всех контролируемых. Это снимет субъективность при оценке, значительно сократит время контроля, обеспечит документирование ответов. Контроль наличия навыков предлагаем осуществлять с использованием билетной системы. Вопрос билета должен ставить перед экзаменуемым задачу демонстрации умения

решать профессиональные задачи. Апробировать СКМП целесообразно на отдельной «выпускающей» кафедре. Итогом этой работы должно стать разработка междисциплинарного контрольного материала и средств контроля, а также методических рекомендаций для проведения комплексного экзамена [3].

### **Источники**

1. Толлок Ю.И., Толлок Т.В. Актуальные проблемы формирования системы контроля междисциплинарных знаний в вузе // Казанская наука. 2017. № 6. С. 7–11.

2. Толлок Ю.И., Толлок Т.В. Защита интеллектуальной собственности: учеб. пособие. Казань: КНИТУ, 2018. С.320.

3. Толлок Ю.И., Толлок Т.В. Психолого-педагогические основы формирования целей системы контроля междисциплинарных знаний в вузе // Актуальные проблемы гуманитарных и социально-экономических наук: сб. тр. междунар. науч.-практ. конф. Вольск, 2017. С. 147–151.

УДК 347.779+608

## **ИСПОЛЬЗОВАНИЕ ИНФОРМАЦИОННЫХ ТЕХНОЛОГИЙ В ФОРМИРОВАНИИ НАВЫКОВ САМОСТОЯТЕЛЬНОЙ РАБОТЫ СТУДЕНТА**

Юрий Иванович Толлок<sup>1</sup>, Татьяна Васильевна Толлок<sup>2</sup>

ФГБОУ ВО «КНИТУ», г. Казань

<sup>1</sup>tolok-y@mail.ru, <sup>2</sup>tolok\_tv@mail.ru

В статье рассматриваются возможности использования информационных технологий в формировании навыков самостоятельной работы студента.

**Ключевые слова:** информационные технологии, самостоятельная учебно-познавательная деятельность, творческий потенциал студента.

## **USE OF INFORMATION TECHNOLOGY IN FORMATION OF SKILLS OF INDEPENDENT WORK OF THE STUDENT**

Yuri Ivanovich Tolok, Tatyana Vasilievna Tolok

The article discusses the possibility of using information technology in the formation of skills of independent work of the student.

**Keywords:** information technologies, independent educational and cognitive activity, creative potential of the student.

Важным направлением создания благоприятных условия для развития личности обучающегося, подготовки его к самостоятельной продуктивной учебно-познавательной деятельности является использование в учебном процессе информационных технологий (ИТ). Их значение возрастает в связи с тем, что они обеспечивают решение следующих дидактических задач: повышение мотивации обучающихся к обучению и продуктивности их самостоятельной работы; формирование у обучающихся навыков самостоятельной учебно-познавательной деятельности и владение методами работы с информацией; совершенствование организации преподавания, с учетом индивидуализации обучения.

Организуя самостоятельную работу студентов (СРС) по учебной дисциплине «Культура умственного труда», мы использовали следующие педагогические предпосылки повышения ее эффективности. Это умение преподавателей применять информационные технологии в организации СРС; наличие у обучающихся технологического, мотивационного и когнитивного компонентов использования ИТ; наличие информационной среды, позволяющей реализовать активные методы самостоятельной учебно-познавательной деятельности обучающихся [1]. На первый план выдвигалась задача широкого доступа обучающихся к информационным ресурсам. В КНИТУ обучающимся создан доступ к большинству электронных библиотечных систем и базам данных (БД). Например, Университетская библиотека онлайн, Руконт, Лань (учебные, методические, справочные пособия) и др. БД: ВИНТИ РАН (отечественные и зарубежные публикации по различным наукам); ИВИС (библиографическая информация обо всех российских печатных изданиях); НЭИКОН (полнотекстовые зарубежные ресурсы, в т. ч. научные издания; Техно-норматив (нормативные документы, стандарты); Информио (нормативные, методические, научно-практические материалы); eLIBRARY (полнотекстовые версии журналов российских, зарубежных издательств) и т. д. С целью обеспечения учебно-методического сопровождения процесса организации СРС по учебной дисциплине авторами было разработано и издано учебно-методическое пособие «Организация учебно-познавательной деятельности студентов при изучении учебной дисциплины «Культура умственного труда» [2]. Его доступность обеспечивается посредством библиотечных каталогов и электронных ресурсов УНИЦ КНИТУ. Это создало принципиально новые возможности для самостоятельной учебно-познавательной деятельности (возможность пользования в любое удобное время, выбор последовательности изучения, повторный просмотр интересующего материала и пр.). Для создания обучающимся условий



для быстрой и качественной оценки своих знаний авторами была разработана и внедрена контролирующая программа «Интеллект», представляющая собой систематизированное изложение определенного учебного материала, включающего текстовые контрольные вопросы. Таким образом, внедрение в образовательный процесс и, в частности в СРС, эффективных информационных технологий, способствует повышению уровня самостоятельной учебно-познавательной деятельности студента, создает фундамент формирования конкурентоспособного специалиста [3].

### **Источники**

1. Гончарук Н.П., Гатинская В.П., Хромова Е.И. Развитие самообразовательных компетенций у студентов посредством интерактивных технологий // Вестник КТУ. 2014. Т. 17, 5. С. 314–320.

2. Толоч Ю.И., Толоч Т.В. Организация учебно-познавательной деятельности студентов при изучении учебной дисциплины «Культура умственного труда»: учеб.-метод. пособие. Казань: КНИТУ, 2014. 136 с.

3. Толоч Ю.И., Толоч Т.В. Содержательные аспекты формирования информационной компетенции у студентов // Вестник КТУ. 2013. Т. 20, № 14. С. 311–314.

УДК 378.048.2

## **МИРОВОЗЗРЕНЧЕСКИЙ СТАТУС ФИЛОСОФИИ КАК УЧЕБНОЙ ДИСЦИПЛИНЫ**

Жанна Викторовна Федорова  
ФГБОУ ВО «КГЭУ», г. Казань  
fedorova\_zhanna\_v@mail.ru

В статье анализируется вопрос о соотношении мировоззрения и философии, последняя, в свою очередь, рассматривается как рационально-теоретический, понятийный тип восприятия мира. Автор обосновывает положение о том, что сформированная в результате изучения философии «культура ума» помогает будущему специалисту решать профессиональные задачи и ориентироваться в проблемах и тенденциях общественного развития.

**Ключевые слова:** мировоззрение; рефлексия; философия; ценностный подход; компетенция.

## WORLD-VIEWFUL STATUS OF PHILOSOPHY AS A EDUCATIONAL DISCIPLINE

Zhanna Viktorovna Fedorova

The article analyzes the question of the relationship of worldview and philosophy, the latter, in turn, is considered as a rational-theoretical, conceptual type of perception of the world. The author substantiates the position that the “culture of the mind” formed as a result of studying philosophy helps a future specialist solve professional problems and navigate the problems and trends of social development.

**Key words:** worldview; reflection; philosophy; value approach; competence.

Традиционно мировоззрение представляет собой систему отношений, взглядов, представлений об окружающем мире и о месте человека в нем. Мировоззрение ориентирует и направляет личность, определяет ее ценностные ориентации, идеалы, убежденность. Как отмечал М. Хайдеггер, мировоззрение – это личное убеждение, приведенное в систему [1]. Философское мировоззрение потому можно назвать и формой научного мировоззрения.

Существенная особенность научного мировоззрения – диалектическое отражение мира. Его признаками являются знание закономерностей развития природы и общества; умение увидеть необходимое за случайным, общее – за единичным; опора на новейшие достижения научного знания, стремление познать еще непознанное.

Мировоззрение опирается как на социальную практику, так и на науку, ее достижения: именно в этом случае на первый план выходит аналитико-философское научное знание; именно в нем «задаются» фундаментальные мировоззренческие ориентиры для теоретической и практической деятельности. Научное знание выполняет интегрирующую функцию всех составных элементов мировоззрения в целостную систему.

Научное мировоззрение – это мировоззрение, «ориентирующееся в своих построениях на конкретные науки как на одно из своих оснований, на их содержание как материал для обобщения и интерпретации» [2]. В.И. Вернадский формулирует следующее определение: это «определенное отношение к окружающему нас миру явлений, при котором каждое явление входит в рамки научного изучения и находит объяснение, не противоречащее основным принципам научного искания» [3]. Сама наука в ее современном понимании мировоззрением не является, так как, во-первых, наука изучает объективную действительность, а не отношение

человека к ней. Во-вторых, любое мировоззрение является ценностным видом сознания, тогда как наука – реализацией его когнитивной сферы, целью которой состоит в получении знаний о свойствах и отношениях различных объектов самих по себе.

Философия, опираясь на всю совокупность частных наук, обобщает их в единой научной картине мира, которая обладает большой информационной емкостью. Философия не претендует на непосредственное решение частнонаучных проблем или создание теорий для той или иной науки, будь то техническая или естественная: она всегда в той или иной степени выполняла по отношению к науке функции методологии познания и мировоззренческой интерпретации ее результатов. Таким образом, диалектическое взаимодействие философии с частнонаучным знанием состоит в том, что философия обогащается, совершенствуется и развивается в процессе обобщения теоретических выводов конкретных наук, которые, в свою очередь, обретают более широкие возможности для развития в результате совершенствования собственной методологии, философско-мировоззренческой интерпретации достижений естественных, технических и общественных наук.

Функции философии в формировании мировоззрения определяются наличием у нее собственных критериев оценки знаний в их отношении к практике. Благодаря наличию мировоззрения личность сознает цель и смысл жизнедеятельности, достигает целостное видение реальности, определяет свою роль в общественных делах.

Реалии XXI века вызывают необходимость включения в содержание подготовки бакалавров и магистров вопросы формирования методологической культуры, содержащей познавательную, профессиональную, коммуникативную и ценностные компоненты, т. е. социокультурную компетентность. Высшая школа создает в интересах всего общества такую ценность, как интеллектуальный ресурс, который далее инвестируется во все сферы общества.

Основной задачей высшего образования сегодня является подготовка высокопрофессиональных специалистов, функциями которых должны стать как технологические, экономические, управленческие, так социальные функции (политическая, гуманистическая, культурная), т. е. специалист должен обладать как профессиональной, так и социально-личностной и межличностной компетенциями.

Современная технизация общества порождает в нем качественно новую по сравнению с природой искусственную среду, так называемую «искусственную природу», которая становится господствующей сферой

бытия людей, определяющей их основные мировоззренческие представления. В связи с этим усложняется представление о «технизированном» мире и месте человека в нем, об отношении человека к этому миру, границах и возможностях его преобразования, то есть в центре мировоззрения современного специалиста находится не просто мир как таковой, а мир в его отношении к человеку.

Данная мировоззренческая позиция формируется и вырабатывается на основе философского осмысления всего многообразия окружающей нас действительности – природной и социальной, познания объективных закономерностей ее развития.

Восприятие мира, исходным пунктом которого является признание объективности, материальности, познаваемости природы и ее законов, становится важнейшим опорным моментом инженерной деятельности и всего научно-технического знания.

Студенты, изучающие технические дисциплины и получающие образование в сфере инженерии, техники и технологии, отбираются по признаку способности к творческой работе в области естественно-научного знания и, получив значительную фундаментальную подготовку в области технических наук, к своему выпуску из университета вольно или невольно вырабатывают технопрактический подход к реальному миру. Став таким специалистом, они склонны проецировать свое естественно-научное образование на другие сферы социальной и духовной жизни. Но духовное и социальное много сложнее физического и материального. Поэтому задача кафедр социально-гуманитарного цикла – помочь «студенту-технарю», как правило, с невербальным интеллектом перекинуть мостки с левого полушария мозга на правое, помочь ему показать, что существует другая сфера знания, так называемые «науки о духе», где проявляются другие подходы и другая система ценностей. Именно это может помочь студенту стать всесторонне образованным человеком в прямом значении этого слова.

Формирование научного мировоззрения происходит в процессе обучения и воспитания в целом. Что касается естественнонаучного цикла, то он относится к фундаментальным наукам. Надо учитывать, что общие курсы естественных наук в технических вузах изучаются, как правило, на младших курсах. Именно в начале обучения прививается интерес к процессу научного познания, на конкретных примерах раскрываются философские принципы – объективная реальность существования материи, всеобщая связь и обусловленность явлений материального мира, практика

как критерий истинности теории, диалектический характер процесса познания. В естественных науках – в физике, механике, термодинамике и др. проявляется справедливость основных философских категорий и законов: единства и борьбы противоположностей, перехода количества в качество, отрицание отрицания.

Именно в курсах естественнонаучного цикла студент имеет возможность понять, что законы диалектики представляют собой не умозрительные построения, а выражают и обобщают объективные законы развития мира, открытые в процессе изучения бытия. Так, например, в ходе изложения в курсе механики закона сохранения энергии можно сделать философское обобщение полученных результатов: работа сил во многих случаях связана с изменением формы движения материи и, соответственно, с переходом энергии из одной формы в другую.

Особенности современного развития науки и техники делают все более очевидным тот факт, что квалификация специалиста определяется не только объемом его знаний, но и уровнем понимания общих законов развития, а также его умением формулировать актуальные задачи и решать их с минимальными затратами времени, средств и сил. Это приводит к необходимости развития навыков научного мышления, а следовательно, и ответственности за глубину своего образования.

Вместе с тем естественнонаучные дисциплины не могут и не должны «подменять» курс философии. При преподавании данного цикла надо очень осторожно пользоваться специфической философской терминологией.

Знание основ философии поможет будущему специалисту не только решать профессиональные задачи, но и ориентироваться в сложнейших процессах общественного развития XXI в., выработать собственное отношение к вечным вопросам человеческого бытия, найти свое уникальное место в окружающем мире. Познакомив студентов с всеобщими законами развития природы и общества, философия формирует строгое логическое мышление, умение критически осмысливать действительность и позволяет почувствовать принадлежность к интеллигенции как одной из основных творческих общностей социума.

### **Источники**

1. Хайдеггер М. Основные понятия метафизики. СПб.: Владимир Даль, 2013. 592 с.

2. Косарев А.П., Маркин Ю.С., Федорова Ж.В. Мироззренческие и методологические проблемы в естественнонаучных и технических дисциплинах. Казань: Казан. гос. энерг. ун-т, 2011. 124 с.

3. Вернадский В.И. Научная мысль как планетарное явление. М.: Наука, 1991. 268 с.

УДК 378

## **ПОДХОДЫ К ОЦЕНКЕ РЕЗУЛЬТАТОВ ОБУЧЕНИЯ НА ОСНОВЕ ОТКРЫТЫХ ОБРАЗОВАТЕЛЬНЫХ РЕСУРСОВ**

Гульнара Фатыховна Хасанова<sup>1</sup>, Лидия Александровна Семенова<sup>2</sup>

ФГБОУ ВО КНИТУ, г. Казань

<sup>1</sup>gkhasanova@mail.ru, <sup>2</sup>semenovalesclid3@gmail.com

В статье анализируются процедуры и механизмы проверки результатов обучения на основе открытых образовательных ресурсов. Рассматриваются такие виды оценки результатов обучения в онлайн-формате, как тесты и экзамены, бейджи, сертификация. Дается характеристика подходов к идентификации личности в процессе оценки.

**Ключевые слова:** подготовка бакалавров для ИТ-сектора, открытые образовательные ресурсы, недостатки и преимущества открытых образовательных ресурсов.

## **APPROACHES TO THE ASSESSMENT OF LEARNING RESULTS BASED ON OPEN EDUCATIONAL RESOURCES**

Gulnara Fatykhovna Khasanova, Lidiya Aleksandrovna Semenova

The paper analyzes the procedures and mechanisms for verifying learning outcomes based on open educational resources. Tests and exams, badges, certification can be used in assessment of learning outcomes in an online format. Approaches to personal identification in the process of assessment are described.

**Keywords:** training bachelors for the IT sector, open educational resources, the weaknesses and advantages of open educational resources.

В настоящее время будущие специалисты ИТ-сферы оказываются перед новыми вызовами быстро меняющейся профессиональной среды и должны обладать готовностью связывать свою карьеру с продолжением образования, осуществлять мобильную переквалификацию, реагировать на изменения в образовательном процессе и технологиях. В процессе подготовки ИТ-специалистов в высших учебных заведениях также

возникают новые психолого-педагогические проблемы, связанные с процессом информатизации образования, что порождает задачу интеграции дидактических и информационных технологий как инструмента организации образовательного процесса.

В исследовании, проведенном в Казанском национальном исследовательском технологическом университете, подобная интеграция была осуществлена посредством использования открытых образовательных ресурсов (ООР) при изучении дисциплины «Психология и педагогика» студентами бакалавриата очной формы обучения по направлениям «Информатика и вычислительная техника» и «Системный анализ и управление».

ООР представляют собой важный ресурс для приобретения компетенций в неформальной учебной среде. Доступность ООР и такой их разновидности, как МООК – массовые открытые онлайн-курсы, онлайн для широкой аудитории, открытость (в большинстве случаев достаточно только зарегистрироваться) и бесплатность создают новые возможности для обновления существующих или развитию новых навыков. Они предлагают гибкие возможности для обучения и могут способствовать продвижению в сфере высшего или дополнительного образования.

В связи с широким распространением ООР внимание исследователей все больше привлекают вопросы о признании вузами обучения, полученного на основе ООР и МООК. Некоторые учреждения, такие как TU Delft в Нидерландах, официально используют результаты обучения на МООК для набора абитуриентов на свои образовательные программы.

В последние годы в вопросе признания результатов обучения в формате МООКов наблюдаются две тенденции: проверка результатов обучения посредством экзаменов и тестов и разработка «бейджей», подтверждающих приобретение навыков и достижений [1].

По мнению Мерфи и Виттхауса, основными типами оценки результатов обучения курсов на основе ООР для формальной аккредитации являются портфолио на основе курса и автоматические онлайн-оценки, например викторины [2].

Одним из основных способов проверки обучения, которое происходит на основе МООК, является сертификация. Существуют подтверждаемые и неподтверждаемые типы сертификации; некоторые из них предоставляют подтверждение посещаемости, другие – результатов обучения. Между тем, во многих университетах существуют ограничения на количество кредитов, которые могут быть зачтены в онлайн-формате [3].

Одним из способов доказательства достижения результатов обучения с помощью ООР является проведение тестов или экзаменов после завершения курса. Одной из главных проблем при этом является идентификация личности тестируемого. Некоторые провайдеры MOOK реализуют подход, предполагающий проведение экзаменов в экзаменационном центре, проведение онлайн-проверки с помощью распознавания лиц или отслеживания индивидуальных стилей нажатия клавиш, онлайн-мониторинга, который требует от модератора 360-градусного обзора комнаты студентов, передаваемой через веб-камеру.

Виттхаус формулирует уровни оценки результатов обучения в условиях открытого образования, включающие: самооценку, оценку с автоматической проверкой, например вопросы на множественный выбор (без идентификации личности); онлайн-проверку с идентификацией личности, но без контроля в реальном времени (например, делается запись экрана и лица учащегося во время проведения экзамена, затем запись сжимается в двухминутное замедленное видео, встроенное в сертификат); представление курсовых работ или выполнение практических заданий, когда студент лично взаимодействует с экзаменатором (очно или онлайн); онлайн-экзамен с проверкой личности и прокторингом в реальном времени; экзамен в экзаменационном центре. Признание предварительного обучения осуществляется признанными экспертами (например, на основе представления или собеседования с представлением портфолио) [4].

Исследователи отмечают, что предоставление надежной оценки является очень сложной задачей и может повлиять на стоимость сертификатов, полученных с помощью ООР.

### **Источники**

1. Hickey D. Recognising, supporting, and attracting adult learners with digital badges [Электронный ресурс]. URL: <http://evollution.com/opinions/recognizing-supporting-and-attractingadult-learners-with-digital-badges/> (дата обращения: 12.12.2018).

2. Murphy A., Witthaus G. Findings from a survey of openness in assessment and accreditation practices in post-secondary institutions 2013 [Электронный ресурс]. Режим доступа: <http://hdl.handle.net/2149/3336> (дата обращения: 14.12.2018).

3. Souto-Otero M., Beneito-Montagut R. From governing through data to governmentality through data: artefacts, strategies and the digital turn // European educational research journal. 2016. Vol. 15, № 1. Pp. 14–33.



4. Witthaus G.R. et al. An assessment-recognition matrix for analysing institutional practices in the recognition of open learning // E-learning papers. 2015. Vol. 40. Pp. 32–42.

УДК 378. 046-048.25

## **ОПЫТ ВЗАИМОДЕЙСТВИЯ «ВУЗ – ПРОМЫШЛЕННОЕ ПРЕДПРИЯТИЕ» ДЛЯ СОВЕРШЕНСТВОВАНИЯ ПОДГОТОВКИ ИНЖЕНЕРНЫХ КАДРОВ**

Ольга Юрьевна Хацринова  
ФГБОУ ВО КНИТУ, г. Казань  
khatsrinovao@mail.ru

В представленной статье отмечается необходимость взаимодействия вуза и предприятий при осуществлении подготовки будущих специалистов. Чтобы это взаимодействие было максимально продуктивным, необходимо выявить общую заинтересованность сторон. Представлен опыт базовой кафедры.

**Ключевые слова:** предприятие, вуз, образование, формы взаимодействия.

## **INTERACTION EXPERIENCE “UNIVERSITY-INDUSTRIAL ENTERPRISE” FOR PERFECTION OF PREPARATION OF ENGINEERING PERSONNEL**

Olga Yuryevna Khatsrinova

The article presents the need for interaction between the university and enterprises in the training of future specialists. For this interaction to be as productive as possible, it is necessary to identify the common interest of the parties. The experience of the basic department is presented.

**Keywords:** enterprise, higher education institution, education, forms of cooperation.

Проблема качества подготовки будущих инженеров является важной задачей. От этого зависит состояние экономики, инновационность ее развития. Подготовка студентов к инновационной инженерной деятельности должна быть организована на основе включения их в эту деятельность, что будет возможным в том случае, если в процессе подготовки будет большой объем занятий, направленных на освоение этой деятельности. Это можно реализовать путем использования потенциала предприятий промышленности [1].

Поэтому депутатами Государственной думы инициирован проект Закона о внесении изменений в Федеральный закон «Об образовании в Российской Федерации» в направлении модернизации практической подготовки обучающихся.

Направленность на практикоориентированность инженерного образования в рамках имеющегося времени на обучение приводит к модернизации изучаемого содержания. При проектировании содержания подготовки необходимо учитывать соотношение теоретического и практического обучения. При этом возможно предположить уменьшение мобильности будущих специалистов за счет сужения поля профессиональной деятельности, сокращения доли фундаментальной подготовки за счет увеличения времени практик. При этом необходимо также учитывать развитие материально-технического оснащения баз практик и наличие профессиональных партнеров, готовых принять студентов на длительный срок; проектирование новых образовательных программ, интегрирующих образовательные и профессиональные стандарты.

Необходимо наличие профессиональных партнёров, позволяющих осуществлять проведение практического обучения непосредственно на производстве и при непосредственном участии заказчиков будущих специалистов, а также высокая методическая проработка учебного материала, предполагающая использование технологий практического обучения [2].

В Казанском национальном исследовательском технологическом университете (ФГБОУ ВО «КНИТУ», г. Казань) созданы и успешно функционируют базовые кафедры. Имеющийся опыт позволил выделить ряд организационных условий, обуславливающих эффективность их деятельности.

1. Определение предприятий. Предприятия для сотрудничества должны быть лидерами в своей отрасли. Это обязательное условие, которое обеспечит модернизацию учебного процесса за счет использования передового опыта ведущих отечественных и зарубежных компаний.

Кафедра «Технология неорганических веществ и материалов» КНИТУ сотрудничает с ООО «Научно-исследовательский проектный институт «Технополис». Институт проводит научные исследования и разработки в области естественных и технических наук.

Цель создания базовой кафедры в проектном институте – интеграция производства, науки и высшего образования в следующих направлениях:

– углубленная подготовка бакалавров, магистрантов и аспирантов по направлениям: 18.03.01 Химическая технология; 18.04.01 Химическая технология; 18.06.01 Химическая технология;

– проведение совместных научных исследований по приоритетным направлениям. Это проведение совместных научных исследований по производству изделий силикатной промышленности и удобрений.

2. Организационно-методическое сопровождение подготовки бакалавров, магистрантов и аспирантов. Создание условий для проведения учебных занятий по изучаемым дисциплинам, учебных программ по практикам, лабораторным практикумам, исследовательской работе бакалавров, магистрантов, аспирантов. Разработка программ целевой подготовки специалистов для предприятия, а также дополнительным профессиональным программам повышения квалификации специалистов отрасли, например по программе «Передовые технологии производства силикатного кирпича».

3. Оснащение научно-учебных лабораторий кафедры для выполнения научных исследований за счет предприятия.

4. Привлечение специалистов предприятия к преподавательской деятельности. Руководитель базовой кафедры является преподавателем кафедры КНИТУ, что обеспечивает единство подходов к организации учебного процесса.

После выполнения лабораторных практикумов по дисциплине «Оборудование и основы проектирования», а также учебной и производственной практик, была использована анкета для опроса студентов. В анкетировании приняли участие 87 студентов. Целью анкетирования является изучение мнения студентов о прохождении производственной практики. Студенты высоко оценили условия организации процесса обучения на базовой кафедре, отношение к себе как будущим коллегам.

### **Источники**

1. Образование для устойчивого развития в России: проблемы и перспективы: экспертно-аналитический доклад / И.В. Ильин [и др.]. М.: Московская редакция издательства «Учитель»; Издательство Московского университета, 2017. С. 57.

2. Khatsrinova O.Y., Ivanov V.G. Psychology and Pedagogical Maintenance of Formation of Career Competence of Future Engineers // CL2017 – 20<sup>th</sup> International Conference on Interactive Collaborative Learning. Budapest, Hungary, 2017. Pp. 287–292.

## ПРОЕКТИРОВАНИЕ СОДЕРЖАНИЯ ДИСЦИПЛИНЫ «ИННОВАЦИИ В ИНЖЕНЕРНОЙ ПЕДАГОГИКЕ» В ПРОГРАММЕ ПОВЫШЕНИЯ КВАЛИФИКАЦИИ ДЛЯ ПРЕПОДАВАТЕЛЕЙ ИНЖЕНЕРНЫХ ВУЗОВ

Гузель Рафаэлевна Хусаинова<sup>1</sup>, Мансур Флоридович Галиханов<sup>2</sup>

ФГБОУ ВО «КНИТУ», г. Казань

<sup>1</sup>english4@yandex.ru, <sup>2</sup>mgalikhanov@yandex.ru,



Co-funded by the  
Erasmus+ Programme  
of the European Union



*При софинансировании программы Евросоюза Эразмус+*

В работе показано, что одним из требований успешного проектирования и реализации программы «Инновационная педагогика для преподавателей инженерных вузов» международного проекта «ENTER» (ERASMUS+) является развитие у преподавателя творческих способностей, а также высокого уровня развития всех четырех компонентов (мотивационного, операционного, креативного и рефлексивного) его инновационной профессиональной деятельности. В рамках дисциплины «Инновации в инженерной педагогике» рассматриваются организационные формы, методы и средства, необходимые для осуществления инновационной деятельности преподавателя.

**Ключевые слова:** инженерная педагогика, проект ERASMUS+ «ENTER», инновационная профессионально-педагогическая деятельность, интеллект-карты, кейс-стади, приемы решения творческих задач.

### DESIGNING THE CONTENTS OF THE DISCIPLINE "INNOVATION IN ENGINEERING PEDAGOGY" IN THE PROGRAM OF QUALIFICATION FOR TEACHERS OF ENGINEERING HIGHER EDUCATION INSTITUTIONS

Guzel Rafaelovna Khusainova, Mansur Floridovich Galikhanov

*With co-financing of the EU program Erasmus +*

The paper shows that one of the requirements for the successful design and implementation of the program “Innovative Pedagogy for Teachers of Engineering Universities” of the international project “ENTER” (ERASMUS +) is the development of the teacher’s creative abilities, as well as the high level of development of all four components (motivational, operational, creative and reflective) of his innovative professional activities. In the framework of the discipline “Innovations in Engineering Pedagogy”, organizational forms, methods and tools necessary for the implementation of the teacher's innovative activities are considered.

**Key words:** engineering pedagogy, ERASMUS + “ENTER” project, innovative professional and pedagogical activity, intelligence cards, case studies, methods for solving creative problems.

Приоритетными направлениями развития науки, технологий и техники, согласно «Прогнозу научно-технического развития Российской Федерации на период до 2030 года» [1], являются информационно-коммуникационные технологии, науки о жизни, новые материалы и нанотехнологии, рациональное природопользование, транспортные и космические системы, а также энергоэффективность и энергосбережение. Анализ данного документа показывает, что в настоящее время на первый план должна выходить подготовка инженерных специальностей, что необходимо для решения крупных современных социально-экономических, научно-технологических и иных проблем. Сфера высшего образования должна отвечать данным запросам, а именно требованию подготовить высококвалифицированные инженерные кадры.

Следует отметить, что новые технологии, которые разрабатываются в настоящий момент, требуют подготовки для них «инженеров будущего». Это значит, что от будущего специалиста требуются развитые интеллектуальные и творческие способности, а также умение применять методы и средства для работы с ними. Вышесказанное показывает необходимость развивать у студентов инженерных специальностей творческие способности в процессе их профессиональной подготовки.

Что касается преподавателя, то он должен отвечать на вызовы внешней среды, требующей от него готовить профессионалов для динамично меняющейся действительности, в которой постоянно появляются новые, ранее неизвестные элементы. Новые педагогические технологии необходимо разрабатывать и реализовывать на основе быстроразвивающихся информационных и телекоммуникационных возможностей, учитывая современные научные и производственные технологии. Молодые преподаватели овладевают азами профессии, основываясь на опыте старших коллег, что позволяет в некоторой степени освоить «классический» опыт, но вряд ли поможет им разрабатывать и реализовывать инновационные подходы и методы, которые являются значимыми в контексте новых требований. Таким образом, возникает необходимость в преподавателях, которые смогут развивать у студентов творческие способности.

В настоящее время коллектив КНИТУ, совместно с тринадцатью вузами-партнерами из Европы, Казахстана и России, в рамках проекта ERASMUS + «Педагогическая подготовка инженерных педагогов» («ENTER»), осуществляет разработку многоуровневой модульной учебной программы профессиональной подготовки преподавателя будущего «Инновационная педагогика для преподавателей инженерных вузов».

Инновационная профессионально-педагогическая деятельность определяется как продуктивная деятельность, предполагающая творческий подход, решение нестандартных профессиональных проблем, высокий уровень развития профессиональных компетенций [2]. Формирование готовности преподавателя к инновационной деятельности предполагает развитие его мотивационного, операционного, креативного и рефлексивного компонентов. Системообразующим является мотивационный компонент, который проявляется в стремлении создавать, осваивать и использовать новшества в педагогической деятельности: деловые игры, методы проблемного, эвристического и развивающего обучения [2].

Преподаватель должен творчески подходить к своей профессиональной деятельности (применять творческий подход), что проявляется в использовании инновационных образовательных технологий. Среди инновационных технологий необходимо выделить перспективные и универсальные организационные формы, методы и средства. Таковыми, например, являются интеллект-карты – как многофункциональное средство обучения, позволяющее развивать творческие способности обучающихся. На данный момент существует множество сайтов, где можно создавать собственные онлайн интеллект-карты, что является актуальным для преподавателей, использующих платформы Moodle и Blackboard. При создании интеллект-карт на компьютере можно использовать гиперссылки, редактор, придавать любому ключевому слову статус центра [3].

В рамках дисциплины «Инновации в инженерной педагогике» изучение принципов разработки кейс-стади, позволят преподавателю разработать собственный кейс, адаптировав его под уровень знаний своих студентов и программу. Среди принципов их разработки можно выделить:

1. Содержание в кейсе сюжетной линии и персонажей.
2. Разработка кейса с опорой на «Куб сложности кейсов» [4] (Дж. Эрскина и М. Линдерса), что позволяет определить оптимальное количество и уровень сложности информации в кейсе.
3. Использование различных вариантов презентации кейса.
4. Использование «открытого» вопроса, подразумевающего многовариантность ответов, для эффективного начала дискуссии по теме кейса.
5. Использование метода «6 шляп мышления», приемов решения творческих задач для решения проблемы кейса.

Таким образом, развитие операционного компонента творческих способностей преподавателя, связано как с освоением педагогической инноватики, так и применением методов, приемов, технологий развития креативности студента на практике.

### **Источники**

1. Прогноз научно-технического развития Российской Федерации на период до 2030 года [Электронный ресурс]. Доступ из справ.-правовой системы «КонсультантПлюс» (дата обращения: 03.09.2019).

2. Гурье Л.И., Маркина Л.Л. Подготовка преподавателей вуза к инновационной профессионально-педагогической деятельности // Высшее образование в России. 2009. № 2. С. 93–95.

3. Хусаинова Г.Р. Использование компьютерных интеллект-карт для развития творческих способностей студентов-будущих менеджеров // Новые технологии в образовательном пространстве родного и иностранного языка. 2013. № 1. С. 11–13.

4. Herreid C.F. Science Stories you can count on: 51 Case studies with quantitative reasoning in Biology. Arlington, VA: NSTA, 2014. 549 p.

УДК 378

## **ПРОЕКТИРОВАНИЕ ЭЛЕКТРОННОГО ОБРАЗОВАТЕЛЬНОГО РЕСУРСА ПО ДИСЦИПЛИНЕ «ИСТОРИЯ» ДЛЯ СТУДЕНТОВ-ЗАОЧНИКОВ, ОБУЧАЮЩИХСЯ ПО ТЕХНИЧЕСКИМ НАПРАВЛЕНИЯМ ПОДГОТОВКИ БАКАЛАВРОВ**

Людмила Михайловна Хуторова  
ФГБОУ ВО «КГЭУ», г. Казань  
hutorovalyd@mail.ru

В статье анализируется опыт проектирования электронного образовательного ресурса (ЭОР) по дисциплине «История» для студентов-заочников, обучающихся по инженерным направлениям подготовки квалификации «бакалавр» в рамках смешанной модели обучения, представлены этапы конструирования ЭОР и их краткое содержание. Сделан вывод о вспомогательной роли данного ЭОР, предназначенного, в первую очередь, для организации самостоятельной работы обучающихся.

**Ключевые слова:** электронный образовательный ресурс, смешанная модель обучения, методы проектирования.

# DESIGN OF ELECTRONIC EDUCATIONAL RESOURCE ON THE DISCIPLINE “HISTORY” FOR EXTERNAL STUDENTS STUDYING IN THE TECHNICAL DIRECTIONS OF BACHELOR'S TRAINING

Lyudmila Mikhailovna Khutorova

The article analyzes the practice of electronic educational resource (EER) design on the “History” discipline for external students studying in area of the engineering training for “bachelor” qualification in the framework of the mixed learning model, and presents stages of EER design and a summary of their content. The conclusion is made about the supplementary role of the EER, which is designed primarily for the organization of independent work of students.

**Keywords:** electronic educational resource, mixed learning model, design methods.

Одним из активно и бурно развивающихся направлений современной педагогики является электронная педагогика, призванная создать условия, в которых эффективно решается ряд проблем и задач, связанных с организацией самостоятельной работы студентов, персонализацией обучения и дифференцированным подходом к различным категориям студентов. В ФГБОУ ВО «КГЭУ» активно разрабатываются и внедряются электронные образовательные ресурсы (ЭОР), позволяющие создать современную информационно-образовательную среду обучения и расширить модели обучения. В настоящей статье анализируется опыт проектирования ЭОР по дисциплине «История» для студентов-бакалавров, обучающихся заочно по инженерным направлениям.

В научной литературе накоплен достаточно обширный опыт по данному вопросу, затрагивающий теоретический, дидактический, практический аспекты разработки и внедрения ЭОР. Отметим опыт коллег по ВУЗу С.М. Куценко и В.В. Косулина, которые в своей статье рассматривают возможности применения ЭОР для обеспечения интерактивности процесса обучения и приходят к выводу, что ЭОР делают его более эффективным, объективным и качественным [1]. Существующий опыт позволил автору задать своеобразную систему координат для определения потенциала собственного результата по разработке ЭОР по дисциплине «История» для студентов-бакалавров заочной формы обучения по инженерным направлениям. На результат работы повлиял опыт, полученный автором в ходе повышения квалификации по программе «Проектирование электронного курса» в институте дополнительного образования ФГБОУ ВО «Поволжский государственный технологический



университет». Автор благодарен руководителю Центра технологий электронного обучения КГЭУ доценту Т.А. Григорян за ценные рекомендации и советы по организации материалов на площадке Moodle Электронного университета КГЭУ.

В современной научной литературе существуют различные подходы к определению понятия ЭОР [2]. Объединяющим моментом современных подходов выступают такие характерные признаки ЭОР как целостность, системность, логичность, интерактивность, наличие дидактических и методических функций, присутствие принципа взаимосвязей. На первом этапе проектирования ЭОР необходимо сформулировать цели и задачи, которые он позволит решить. Дисциплина «История» относится к базовым предметам, и получаемые в ходе её освоения знания и навыки способствуют формированию общекультурных компетенций, осознанию места и роли будущей деятельности в общественном развитии, умению аналитически мыслить, вести научную дискуссию. В результате изучения курса студенты должны анализировать этапы и закономерности исторического развития общества для формирования гражданской позиции. Общая трудоёмкость освоения дисциплины составляет 3 зачётных единицы, всего 108 часов. Более 70 % от общего объема организации дисциплины составляет самостоятельная работа учащегося. В нашем случае ЭОР предназначен в качестве помощи организации самостоятельной работы и работы над контрольными заданиями. ЭОР помогает выстроить систему самоконтроля и предварительного контроля усвоения студентами содержания дисциплины, совершенствует систему обратной связи «студент-преподаватель» для обучающихся заочно. Данные задачи диктуют выбор технологий обучения и контроля. Студентам предлагается пройти тесты для самопроверки и контрольный тест с целью проверки усвоения содержания дисциплины. Студенты сами могут выбрать сценарий обучения, определив первоочередность работы над содержанием дисциплины и подготовки к экзамену (зачёту) или выполнения контрольного задания по курсу. Сценарий обучения включает в себя: материалы по темам дисциплины, вопросы для самопроверки (в форме тестовых заданий), задания к семинарским занятиям, работу над контрольным заданием (элемент задания), темы контрольных работ, методические указания по их выполнению, список литературы, требования и примеры оформления контрольных работ. Второй этап проектирования связан с определением модели обучения. Мы имеем дело со смешанной моделью обучения – сочетание дистанционных и классических технологий.

Систему оценивания можно представить в процентном выражении в такой пропорции: итоговое тестирование – 20 %, итоговый экзамен – 40 %, практические занятия – 20 %, контрольная работа – 20 %. Соотнесение результатов обучения с используемыми в нём технологиями можно представить в виде технологической карты. Таким образом, мы можем сделать вывод, что ЭОР в смешанной модели обучения выполняет вспомогательную функцию, ориентирует студентов в их самостоятельной работе, помогает работать над контрольным заданием и предоставляет ещё один информационный канал для контактов с преподавателем.

### **Источники**

1. Куценко С.М., Косулин В.В. Электронные образовательные ресурсы как инструмент обучения // Вестник Казанского государственного энергетического университета. 2017. № 4 (36). С. 127–134.

2. Бакаева О.А. Классификация и использование электронных образовательных ресурсов в современном образовательном процессе // Инновационное развитие науки и образования / под общ. ред. Г.Ю. Гуляева. Пенза: МЦНС «Наука и Просвещение», 2018. С. 24–31.

УДК 338.242

## **ИНСТРУМЕНТЫ УЧАСТИЯ БИЗНЕСА В ПРОЕКТАХ НАЦИОНАЛЬНОГО РАЗВИТИЯ НА ПРИМЕРЕ РЕСПУБЛИКИ ТАТАРСТАН**

Ирина Валерьевна Юсупова<sup>1</sup>, Даниил Кириллович Селезнев<sup>2</sup>

<sup>1</sup>Министерство экономики Республики Татарстан, <sup>2</sup>ФГБОУ ВО «К(П)ФУ, ИУЭФ,

<sup>1</sup>ФГБОУ ВО «КНИТУ-КАИ», г. Казань, Россия

<sup>1</sup>selez2009.li@yandex.ru, <sup>2</sup>bigbossutrinos229@gmail.com

Инфраструктурные проекты закладывают базу для привлечения частных инвестиций и экономического развития. Реализация важных инфраструктурных проектов запускает целый цикл других проектов, которые становятся возможными в разных секторах экономики. Эффективность национальных проектов зависит от того, какое количество бизнес-проектов затем будет реализовываться на их основе. Институтов развития на сегодняшний день достаточно, особенно в инновационной сфере. Для эффективного использования инструментария участия бизнеса в проектах национального развития необходимо создавать горизонтальные линии управления и взаимную поддержку компетенциями и капиталом.

**Ключевые слова:** инструменты развития, национальные проекты, государственно-частное партнерство.

# TOOLS FOR BUSINESS PARTICIPATION IN NATIONAL DEVELOPMENT PROJECTS ON THE EXAMPLE OF THE REPUBLIC OF TATARSTAN

Daniil Kirillovich Seleznev, Irina Valerievna Yusupova

Infrastructure projects lay the foundation for attracting private investment and economic development. The implementation of important infrastructure projects launches a whole series of other projects that are becoming possible in different sectors of the economy. The effectiveness of national projects depends on how many business projects will then be implemented on their basis. Today, there are enough development institutions, especially in the innovation sphere. To effectively use the tools of business participation in national development projects, it is necessary to create horizontal lines of management and mutual support of competencies and capital.

**Key words:** development tools, national projects, public-private partnership.

Участие бизнеса в государственных проектах равно снятию с государства части финансовой и организационной нагрузок.

В Республике Татарстан достаточно примеров эффективного государственно-частного партнерства: в здравоохранении, образовании, строительстве жилья и дорог, преобразовании общественных пространств.

В 2015 г. в Республике Татарстан утверждена Стратегия социально-экономического развития Республики Татарстан до 2030 г. Основной точкой роста будет нефтехимия, газохимия и машиностроение. Успешная реализация бизнес-проектов основывается на том, что за последние 10–15 лет создана нормативная база, кроме федеральных преференций есть целый ряд преференций, которые разработаны в Республике Татарстан, создана соответствующая инфраструктура для реализации совместных проектов бизнеса и государства – две федеральные площадки особых промышленных зон в Елабуге (Алабуга) и Иннополис.

Приведем примеры участия бизнеса в реализации государственных проектов.

Негосударственный сектор дошкольного образования появился в республике в 2011 г. Сегодня благодаря совместной работе бизнеса и государства число образовательных дошкольных учреждений выросло в 4 раза, а объем субсидий, предоставляемых государством, – в 13 раз. В настоящее время в частных детских садах воспитывается 3626 детей.

Современные российские территориальные мегапроекты (например, строительство ВСМ Москва – Казань), по прогнозам, обеспечат заметный сдвиг в экономическом развитии не только Республики Татарстан, но и других регионов Поволжья, где в ближайшие 15–20 лет будет доминировать капиталоемкий экономический рост, основанный на согласованных действиях государства и бизнеса по реализации конкретных крупных инвестиционных проектов.

Строительство скоростной автомобильной дороги Москва – Нижний Новгород – Казань и скоростной автодороги Казань – Бавлы – Кумертау – граница Казахстана в составе маршрута «Европа – Западный Китай» со строительством мостового перехода через р. Каму ведется с привлечением средств частного инвестора. Частным инвестором ведутся работы по возведению земляного полотна, переустройству инженерных коммуникаций, строительству искусственных сооружений, мостов, путепроводов на всей протяженности участка дороги «Алексеевское – Альметьевск». Объем финансовых вложений – 25 млрд руб., в том числе бюджет РТ – 1,2 млрд рублей, средства частного инвестора – 23,8 млрд руб.

В республике происходит строительство жилья по программе социальной ипотеки. Низкой стоимости строительства по этой программе по сравнению с рыночной ценой удастся достичь за счет того, что:

– земельные участки для строительства жилья предоставляются муниципалитетами в Государственный резервный фонд земель при Президенте Республики Татарстан безвозмездно, которые в последующем передаются Фонду под программу социальной ипотеки;

– строительство наружных инженерных сетей осуществляется за счет средств сетевых компаний и муниципальных образований.

Стоимость реализации 1 м<sup>2</sup> жилья участникам программы составляет 30–40 тыс. руб.

Ресурсные центры республики сегодня имеют новейшее оборудование в соответствии с международными стандартами, кадровый потенциал и образовательные программы, отвечающие требованиям базовых работодателей. Стоит отметить, что ключевую партнерскую роль в создании ресурсных центров играют профильные предприятия, они же являются заказчиками образовательных программ и выпускаемых кадров.

Позитивный пример государственно-частного партнерства – преобразование общественных пространств. На сегодняшний день объем привлеченного софинансирования составил 411 млн руб. – пожертвования благотворителей и то, что привнесли предприниматели, инвестируя в создание бизнеса на территории общественных пространств (это нефтяники Альметьевска, Нижнекамска, бизнес Казани). Помимо этого, 250 млн рублей на выполнение работ по экологической реабилитации, благоустройству и восстановлению систем озер «Лебяжье» в г. Казани выделила компания «ТАИФ».

Основной и одной из наиболее гибких форм государственно-частного партнерства являются концессионные соглашения.

В Республике Татарстан первый контракт на предоставление медицинских услуг по созданию центра амбулаторного гемодиализа был заключен 30 ноября 2004 г. (контракт Кабинета Министров Республики Татарстан и компании Euromedic International N.V. по оказанию услуг диагностического центра и центра амбулаторного диализа (31200 процедур в год)).

В настоящее время в республике заключено 8 концессионных соглашений в сфере здравоохранения. Кроме того, некоммерческое медицинское частное учреждение «Фонд имени Анжелы Вавиловой» открыло в 2015 г. Детский Хоспис для детей с хроническими заболеваниями. Также в рамках государственно-частного партнерства на базе 4 центральных районных больниц открыты структурные подразделения компании «БАРС-мед»: центры томографии, оснащенные магнитно-резонансным томографами и аппаратом УЗИ. В рамках ГЧП реализуется проект «Образовательный центр высоких медицинских технологий» в г. Казани. Основная функция Образовательного центра – подготовка кадров для оказания высокотехнологичной медицинской помощи по направлениям: эндоскопическая хирургия, кардиохирургия, травматология, нейрохирургия и т.д. Первый в России Образовательный центр создан с привлечением международного опыта компании «Джонсон & Джонсон». Компания передала в партнерство компьютерные симуляторы, кроме того за счет взносов компании оплачиваются расходы, связанные с организацией курсов, транспортными расходами и проживанием слушателей и преподавателей, гонорары преподавателей. Со своей стороны Республика Татарстан передала в партнерство здание на территории Республиканской клинической больницы площадью 3 тыс. м<sup>2</sup>.

Развивать бизнес при реализации проектов национального развития можно и нужно. Государственно-частное партнерство придает коммерческую ценность государственным активам и дает реальную возможность частным партнерам извлекать доходы и снижать финансовую нагрузку на государство.

Можно сделать вывод, что совместное участие бизнеса и государства позволяет интенсифицировать реализацию инфраструктурных и иных проектов, существенно увеличить финансовое и иное ресурсное обеспечение проектов, и, что немаловажно, обеспечить управленческую инновационность и совместное управление рисками. Вместе с тем не бизнес должен участвовать в нацпроектах, а нацпроекты должны создавать платформы, на которых бизнес смог бы реализовывать свои проекты. Государство, в том числе через механизмы государственно-частного партнерства, должно участвовать, делать первые взносы, капитальные гранты в таких проектах.

## Секция 5. ПРОМЫШЛЕННАЯ ЭЛЕКТРОНИКА НА ОБЪЕКТАХ ЖКХ И ПРОМЫШЛЕННОСТИ

УДК 621.63:681.5

### ТЕХНОЛОГИЧЕСКИЕ ОСОБЕННОСТИ АВТОМАТИЗИРОВАННЫХ СИСТЕМ ОХЛАЖДЕНИЯ

Ляля Вахитовна Ахметвалеева<sup>1</sup>, Гульсум Рауфовна Еникеева<sup>2</sup>,  
Нияз Раисович Галимуллин<sup>3</sup>  
ФГБОУ ВО «КГЭУ», г. Казань  
<sup>1</sup>alvkgeu@mail.ru, <sup>2</sup>mardanov@mail.ru, <sup>3</sup>niaz-galimullin@mail.ru

Проблема термоударов набирает все большую популярность при проектировании систем охлаждения. Как правило, все системы охлаждения базируются на резком поступлении холода к нагреваемым элементам. На примере автомобильной системы охлаждения рассмотрены технологические особенности автоматизированной системы, позволяющей поддерживать температуру двигателя на постоянном комфортном уровне.

**Ключевые слова:** вентилятор, привод, микроконтроллер, драйвер, микропроцессорное управление, процессор событий.

### TECHNOLOGICAL FEATURES OF AUTOMATED COOLING SYSTEMS

Lyalya Vakhitovna Akhmetvaleeva, Gulsum RaufovnEnikeeva,  
Niyaz Raisovich Galimullin

A problem of thermal shock is gaining more and more popularity in the design of cooling systems. As a rule, all cooling systems are based on a sharp influx of coldness to the heated elements. Using an example of an automobile cooling system, technological features of the automated system are considered, which allow to maintain an engine temperature at a constant comfortable level.

**Keywords:** ventilator, drive, microcontroller, driver, microprocessor control, event processor.

Основой всех систем охлаждения является два вида отвода тепла. Первый вид заключается в том, что к нагреваемому элементу плотно присоединяется радиатор, забирающий тепло этого элемента. Второй вид представляет собой обдув нагретого элемента при помощи вентиляторов. Нередко радиатор и вентилятор работают вместе в единой системе,

примером этого служит блок питания компьютера, автомобильная система охлаждения двигателя и т. д. Существует три типа приводов, которые приводят вентилятор в действие: механический, гидравлический, электрический. Механический и гидравлический приводы находят самое малое применение. Самым распространенным является электрический привод вентиляторов. Вращение вентилятора происходит при помощи электродвигателя, подключенного к электросети.

На сегодняшний день практически во всех автомобилях вентиляторы охлаждения двигателя имеют электрический привод, но управление ими осуществляют по релейному принципу. К его достоинствам относится простота реализации. Однако главным и существенным недостатком данного метода является резкое снижение температуры охлаждающей жидкости при прохождении через радиатор. На выходе радиатора, при работающих на полную скорость вентиляторах, температура охлаждающей жидкости (ОЖ) снижается на 25 °С и более. При поступлении ОЖ в горячую рубашку двигателя наносится термоудар, который достаточно негативно сказывается на работе двигателя [1].

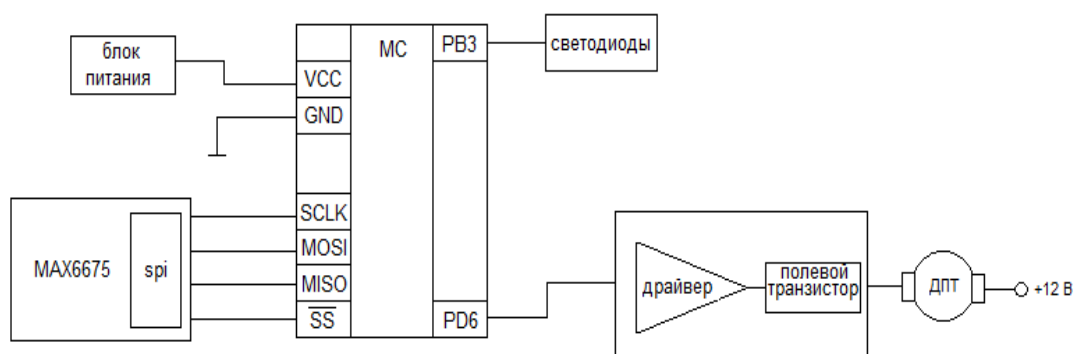
Для благоприятной работы двигателя желательно поддерживать температуру ОЖ на оптимальном уровне, рекомендуемом заводом-изготовителем, а подобные термоудары должны быть исключены вообще. Такие системы конструируются таким образом, что позволяют автоматически регулировать обороты вентиляторов в зависимости от температуры ОЖ. В вентиляторах применяются двигатели постоянного тока (ДПТ), для управления которыми удобно использовать широтно-импульсно-модулированные (ШИМ) сигналы [2].

В данной работе рассматривается автоматизированная система охлаждения с применением вентиляторов с потребляемым током до 20 А. При проектировании таких систем важно учитывать их технологические особенности с целью оптимального и эффективного выбора элементной базы в соответствии с заданными исходными техническими характеристиками и условиями. Главной составляющей таких систем является управляющий блок, реализованный на базе микропроцессорных устройств. Он реализует управление ДПТ, обеспечивая управление частотой вращения двигателя с помощью ШИМ-сигнала. Как правило, таким устройством является микроконтроллер, и в своем составе он должен иметь встроенные процессор событий, модуль аналого-цифровой преобразователь (АЦП), интерфейсные модули. Также в состав таких систем входят датчик температуры, сигнальные светодиоды, усилительный блок, вентилятор.



Конструирование систем охлаждения начинают с выбора датчика температуры и микроконтроллера. Подборка микроконтроллера осуществляется в зависимости от выбранной передачи данных с датчика температуры, это может быть протокол CAN, протокол I2C, IRDA формат, последовательный модуль SPI [3]. Так как выходные токи всех микроконтроллеров малы, привести в действие электродвигатель вентилятора они не смогут. Для этого необходимо усилить сигнал при помощи операционного усилителя или одноканального драйвера для управления ключевым полевым транзистором.

Функциональная схема типовой автоматизированной системы охлаждения приведена на рисунке. В качестве управляющего блока выбран и использован 8-разрядный AVR - микроконтроллер Atmega8 [3]. Считывание информации происходит с цифрового датчика температуры MAX6675, который пересылает полученный двоичный код через последовательный интерфейс SPI на обработку. Блок сигнальных светодиодов представляет собой два маломощных светодиода красного цвета свечения GNL-3012ED. Блок усиления состоит из одноканального драйвера TC4420 и полевого транзистора, работающего в ключевом режиме.



Функциональная схема автоматизированной охлаждающей системы

Помимо автомобиля подобные системы могут применяться для поддержания комфортных условий на промышленных предприятиях. Также такой комплекс является основой всех систем кондиционирования, систем общеобменной вентиляции.

### Источники

1. Черепанов Г.П. Механика хрупкого разрушения. М.: Наука, 1974. 640 с.
2. Васильев А.Е. Микроконтроллеры. Разработка встраиваемых приложений. СПб.: БХВ-Петербург, 2012. 304 с.
3. Трамперт В. Измерение, управление и регулирование с помощью AVR-микроконтроллеров. К.: МК-Пресс, 2007. 208 с.

## МЕТОДЫ И СРЕДСТВА ОТЛАДКИ МИКРОКОНТРОЛЛЕРНЫХ УСТРОЙСТВ

Ляля Вахитовна Ахметвалеева<sup>1</sup>, Рустем Ирекович Калимуллин<sup>2</sup>,  
Галимджан Завдатович Галимов<sup>3</sup>  
ФГБОУ ВО «КГЭУ», г. Казань  
<sup>1</sup>alvkgeu@mail.ru, <sup>2</sup>kalru@yandex.ru, <sup>3</sup>galgalimov@gmail.com

В статье дан обзор отладочных средств, применяемых при проектировании и исследовании микроконтроллерных устройств. Рассмотрены аппаратные средства, лабораторные стенды, макетные платы. Предложена концепция модульной отладочной платы для применения в рамках учебных занятий при изучении микроконтроллеров.

**Ключевые слова:** проектирование микроконтроллерных устройств, средства отладки, технологии отладки, отладочная плата, макетная плата, микроконтроллер.

## METHODS AND MEANS OF MICROCONTROLLER DEVICES DEBUGGING

Lyalya Vahitovna Ahmetvaleeva, Rustem Irekovich Kalimullin,  
Galimjan Zavdatovich Galimov

The most popular microcontroller studying, designing, debugging tools, including laboratory stands, hardware, breadboards and so on were considered in this article. As a result, the concept of a modular debug board for use it in training sessions when studying microcontrollers was proposed.

**Keywords:** microcontroller device design, debugging tools, debugging technologies, debug board, breadboard, microcontroller.

Разработка электронных устройств на базе микроконтроллеров требует четкого понимания их структуры, принципов работы, программирования и отладки управляющей программы, оптимального выбора элементной базы для построения его принципиальной электрической схемы и своевременное выявление и устранения неисправностей. Большую часть процесса разработки любого микроконтроллерного устройства, после построения образцов аппаратных средств и разработки управляющих программ, составляет их автономная и комплексная отладка. Анализ и исследование режимов функционирования аппаратуры в разрабатываемых устройствах сводится к анализу и оценке состояния многоуровневых шин с целью проверки правильности их работы. Комплексная отладка микроконтроллерных устройств выполняется в интегрированных средах разработки [1].

На начальном этапе отладки микроконтроллерных разработок применяются программно-логические модели, использующие файлы входных воздействий, имитирующие функционирование режимов работы устройств, контролирующие его состояние в различные моменты времени.

Для проектирования и отладки микропроцессорных систем в реальном масштабе времени используются схемные эмуляторы, они имеют единую структуру и конструктивное исполнение, универсальную платформу и модули специализации. При переходе на другой тип микроконтроллера или микропроцессора нет необходимости менять эмулятор целиком, достаточно заменить модули специализации и программное обеспечение [2].

Как показывает патентный поиск, разработка оптимальной системы для исследования и отладки микроконтроллерных систем является актуальной задачей. Интересным представляется подход, использующий при отладке макетно-отладочные платы, включающие в себя монтажную платформу и модули, крепящиеся на нее. В каждом модуле содержится либо электронный компонент, либо электронная схема, либо электронное устройство [3].

Также интересен метод применения лабораторного блока для изучения микроконтроллеров. В едином корпусе содержится микропроцессорный блок, состоящий из микропроцессора, схемы тактирования и начального сброса, переключатель «программирование-работа» со световым индикатором, программатора JDM, подключаемого к ПК, блок семисегментных индикаторов для вывода графической информации, блок переключателей, состоящий из четырех кнопок для обработки какого-либо внешнего события [4].

В основном, средства поддержки разработок на микроконтроллерах не дают возможности подробного изучения работы микроконтроллерной системы и, как правило, представляют собой закрытую систему.

В то же время каждый патент можно использовать для внедрения тех или иных инженерных решений в процесс отладки. Например, модульная макетно-отладочная плата позволяет задать структурную организацию будущей разработки. Её можно дополнить функциональными блоками, группой периферийных тестовых и имитирующих устройств. Лабораторный блок для изучения микроконтроллеров можно использовать для разработки и отладки программного обеспечения микроконтроллера и для общей организации процесса изучения микроконтроллера.

Таким образом, можно обозначить задачи для дальнейшей разработки и исследования комплексов отладки и (или) проектирования микроконтроллерных устройств, в которых все элементы разрабатываемого устройства были бы доступны визуально и физически.

С целью расширения возможностей исследования и тестирования отдельных модулей проектируемых микроконтроллерных устройств предлагается отладочный комплекс [5], реализующий технологию макетирования аппаратных средств – использование отладочных плат, как стандартного назначения, так и плат нестандартных схемных решений. Это отдельные платы, представляющие различные аппаратные решения, которые подключаются через внешний контактный разъем лабораторного стенда *Starter Kit*[6], например, плата отображения цифровой информации.

### Источники

1. Бородин В. Технологии и средства разработки встраиваемых систем на основе микроконтроллеров с архитектурой ARM // *Chip News*. 2009. № 1. С. 14–16.

2. Схемные эмуляторы [Электронный ресурс]. URL: <https://msl.mephi.ru/ie.htm> (дата обращения: 18.09.2019).

3. Модульная макетно-отладочная плата: пат. 2017145212 Рос. Федерация № 2017145212; заявл. 18.12.17; опубл. 18.06.19, Бюл. № 17.

4. Лабораторный блок для изучения микроконтроллеров: п. м. 103652 Рос. Федерация № 2010127759/12; заявл. 05.07.10; опубл. 20.04.11, Бюл. № 11.

5. Разработка отладочного комплекса для проектирования систем управления на микроконтроллере / Л.В. Ахметвалеева [и др.] // Информационные технологии в электротехнике и электроэнергетике: матер. 11-й Всерос. науч.-техн. конф. Чебоксары, 2018. С. 460–462.

6. Ахметвалеева Л.В., Галимов Г.З. Создание отладочных плат для проектирования и исследования микроконтроллерных устройств // Приборостроение и автоматизированный электропривод в топливно-энергетическом комплексе и жилищно-коммунальном хозяйстве: матер. IV Нац. науч.-практ. конф. Казань, 2018. Т. 1. С. 431–433.

УДК 621.3.048

## АППАРАТНО-ПРОГРАММНЫЙ КОМПЛЕКС ДЛЯ ДИСТАНЦИОННОГО НЕРАЗРУШАЮЩЕГО КОНТРОЛЯ РАБОТОСПОСОБНОСТИ ВЫСОКОВОЛЬТНЫХ ИЗОЛЯТОРОВ

Александр Вадимович Голенищев-Кутузов<sup>1</sup>, Вадим Алексеевич Голенищев-Кутузов,  
Дмитрий Алексеевич Иванов<sup>2</sup>, Антон Владимирович Семенников<sup>3</sup>,

Геннадий Сергеевич Федоров  
ФГБОУ ВО «КГЭУ», г. Казань

<sup>1</sup>alex.kutuzov@mail.ru, <sup>2</sup>ivanov.da@kgeu.ru, <sup>3</sup>camposebe@gmail.com

В статье предложен комплексный двухканальный метод дистанционной диагностики рабочего состояния высоковольтных изоляторов. Описано разработанное устройство, позволяющее одновременно регистрировать, передавать и обрабатывать сигналы частичных разрядов, детектированные электромагнитным и акустическим датчиками.

**Ключевые слова:** частичные разряды, бесконтактная диагностика, высоковольтный изолятор, неразрушающий контроль, акустический датчик, электромагнитный датчик.

## **HARDWARE AND SOFTWARE COMPLEX FOR REMOTE NON-DESTRUCTIVE TESTING OF HIGH VOLTAGE INSULATORS**

Alexander Vadimovich Golenishchev-Kutuzov, Vadim Alekseevich Golenishchev-Kutuzov,  
Dmitry Alekseevich Ivanov, Anton Vladimirovich Semennikov,  
Gennady Sergeevich Fedorov

The article proposes a comprehensive two-channel method for remote diagnostics of the operating state of high-voltage insulators. A developed device is described that allows simultaneously registering, transmitting and processing partial discharge signals detected by electromagnetic and acoustic sensors.

**Key words:** partial discharges, non-contact diagnostics, high-voltage insulator, non-destructive testing, acoustic sensor, electromagnetic sensor.

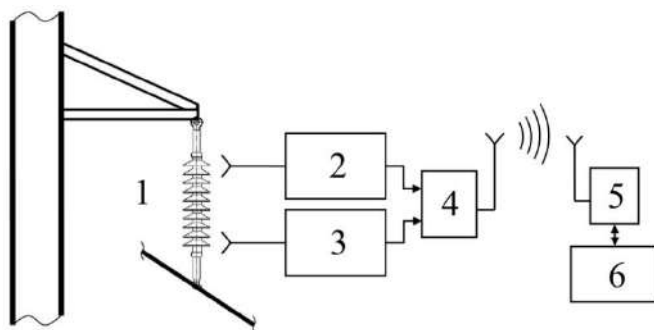
На современных электрических подстанциях открытого типа наиболее уязвимыми элементами являются высоковольтные изоляторы (ВИ). При длительном воздействии высокого напряжения и неблагоприятных условий эксплуатации возникает их преждевременное старение. В результате происходит образование различных дефектов, приводящих в конечном итоге к электрическому пробое и даже к полному разрушению ВИ. Как известно [1], полному пробое, как правило, предшествуют микропробой или электрические разряды, шунтирующие лишь часть изоляции между электродами и получившие название частичных разрядов (далее – ЧР). ЧР являются результатом возникновения в процессе эксплуатации локальных повышений напряженности приложенного электрического поля в объеме или на поверхности изоляции, превышающей ее электрическую прочность. Возрастание размеров дефектов под действием разнообразных факторов сопровождается увеличением интенсивности и числа ЧР во временных интервалах, а также понижением напряженности поля для возникновения ЧР, что эквивалентно изменению фазы переменного рабочего напряжения. В современных условиях возникла существенная необходимость дистанционного бесконтактного контроля рабочего состояния высоковольтного оборудования, особенно ВИ [2].

Нами был разработан переносной комплекс для измерения и локализации мест возникновения ЧР на изоляторах с возможностью передачи информации с помощью модуля беспроводной сети автоматизации процессов (БСАП).

Модули БСАП с возможностью взаимодействия с протоколами связи Bluetooth, Wi-Fi, PLC, Ethernet, USB, RS-485, IrDA предназначены для мониторинга состояний объектов автоматизации предприятий и общественных зданий путем сбора-передачи информации с внешних датчиков, автоматической ретрансляции передаваемых данных и т. д.

В основу был положен комплексный двухканальный метод дистанционной диагностики рабочего состояния высоковольтных изоляторов, основанный на одновременной регистрации, передаче и последующей компьютерной обработке сигналов частичных разрядов, детектированных электромагнитным и акустическим датчиками [3, 4].

Регистрация электромагнитных импульсов ЧР (см. рисунок) осуществляется электромагнитным датчиком, представляющим собой направленную антенну, позволяющую детектировать импульсы в интервале частот 0,5–600 МГц. Регистрация акустических импульсов осуществляется акустическим датчиком, которым является активная параболическая антенна, работающая на частоте 40 кГц. Выбор частоты измерений был обоснован такими факторами, как частотная зависимость затухания волн, производственные шумы и электромагнитные помехи окружающего электрического оборудования. Так, акустические шумы доминируют в низкочастотной области (20 Гц – 20 кГц), верхний частотный предел ограничен частотной зависимостью затухания, ( $f \geq 100$  кГц). В интервале 35–45 кГц, как показали эксперименты, при соотношении сигнал/шум  $\approx 2$ , акустические импульсы от ЧР регистрируются на расстоянии 15–25 м. С учетом низкочастотных производственных электромагнитных помех (в диапазоне 50–200 МГц и выше 600 МГц) наиболее предпочтительными для электромагнитной регистрации ЧР являются полосы 20–50 МГц и 400–550 МГц, причем интенсивность сигналов ЧР значительно выше во второй полосе, чем в первой.



Блок-схема измерительного устройства: 1 – высоковольтный изолятор; 2 – приемник электромагнитных сигналов; 3 – приемник акустических сигналов; 4 – аналого-цифровой преобразователь с модулем БСАП; 5 – модуль БСАП с интерфейсом USB; 6 – персональный компьютер

Обработка параметров сигналов ЧР выполняется на компьютере с помощью специально разработанной программы. Она позволяет визуализировать характеристики зависимости величины заряда ЧР от фазового интервала питающего напряжения, а также распределения количества импульсов в зависимости от их интенсивности.

Таким образом, с помощью разработанного комплекса можно выявлять дефектные ВИ, а также определять момент возникновения преддефектного состояния за счет анализа набора характеристик ЧР.

Работа выполнена при поддержке Российского фонда фундаментальных исследований, грант №18-08-00203.

### Источники

1. Вдовико В.П. Частичные разряды в диагностировании высоковольтного оборудования // М.: Наука, 2007. 156 с.

2. Дистанционная диагностика дефектов в высоковольтных изоляторах в процессе эксплуатации / А.В. Голенищев-Кутузов [и др.] // Дефектоскопия. 2018. № 10. С. 10–14.

3. Комплексная бесконтактная диагностика работоспособности высоковольтных изоляторов / А.В. Голенищев-Кутузов [и др.] // Дефектоскопия. 2019. № 8. С. 34–40.

4. Способ бесконтактной дистанционной диагностики состояния высоковольтных изоляторов: пат. 2679759 Рос. Федерация № 2018110016; заявл. 21.03.2018; опубл. 12.02.19, Бюл. № 5.

УДК 681.3.07

## СПОСОБ ОПТИМИЗАЦИИ ПРОГРАММ МИКРОКОНТРОЛЛЕРОВ

Алина Руслановна Сайфутдинова<sup>1</sup>, Данил Александрович Ярославский<sup>2</sup>  
ФГБОУ ВО «КГЭУ», г. Казань

<sup>1</sup>sayfutdinova-alinka@mail.ru, <sup>2</sup>fbox52@gmail.com

Современные микропроцессоры и микроконтроллеры имеют все более высокую вычислительную мощность, однако оптимизация программ, особенно разрабатываемых для применения во встраиваемых системах, не потеряла своей актуальности.

**Ключевые слова:** микроконтроллер, аппроксимация, отображение диапазонов, деление с округлением.

# MICROCONTROLLER PROGRAMS OPTIMIZATION

Alina Ruslanovna Sayfutdinova, Danil Alexandrovich Yaroslavsky

Modern microprocessors and microcontrollers have increasingly high computing power, however the optimization of programs, especially those developed for use in embedded systems, has not lost its relevance.

**Key words:** microcontroller, approximation, range mapping, division with rounding.

В современных приборах автоматизированной системы коммерческого учета электроэнергии (АСКУЭ), используемых в ЖКХ, применяются микроконтроллеры. Для снижения требований, предъявляемых к микроконтроллерам (МК), необходимо оптимизировать программу, выполняемую на контроллере.

Как известно, у высокопроизводительных одноктактных 8-мибитных RISC микроконтроллеров отсутствует операция деления. На МК, у которых присутствует операция деления, она выполняется сравнительно медленно, и с этим ничего поделать нельзя. Если стараться избегать операции деления, код будет работать чуть быстрее и потреблять меньше энергии, что позволит выбрать более дешевый МК для прибора и работать от внутреннего источника энергии. Все МК могут быстро делить на степень числа два, это свойство можно использовать для оптимизации программ.

Одно из таких возможных мест оптимизации программы – это работа с периферией микроконтроллера, когда возникает потребность отображения одной переменной, используемой человеком (физическая величина), на переменную устройства ввода – вывода (степени числа 2), и наоборот. Например, отображение диапазона скважности 8-ми битного широтно-импульсного модулятора (ШИМ), управляющего нагревательным прибором на диапазон переменной, изменяемой человеком, 0–100%.

Вещественное решение данной задачи имеет вид  $y = \frac{y_{\max}}{x_{\max}} \cdot x$ ,

где  $x \rightarrow y$ . Так как в целых числах задача может быть решена только

с определенным приближением, например  $y = \frac{y_{\max} \cdot x}{x_{\max}}$ , то нет особого

смысла стремиться произвести преобразование, соответствующее целочисленному делению с округлением в сторону  $-\infty$  0 или  $+\infty$ . Достаточно произвести преобразование, удовлетворяющее следующим условиям:

1.  $x_{\min} \rightarrow y_{\max}$  ;
2.  $x_{\max} \rightarrow y_{\max}$  ;
3.  $y_i \leq y_{i+1}$ .



Самый простой, на наш взгляд, метод на основе умножения на «магическое» число [1]. Будем искать решение в виде  $y = \frac{mx}{2^p}$ , где  $m$  – «магическое» число. Числа  $p, m \in \mathbb{N}$ .

При данной постановке задачи условия 1 и 3 реализуются автоматически. Остается выполнить условие 2. Заметим, что  $x_{\max}$  и  $y_{\max}$  могут иметь общие делители.

Запишем  $x_{\max} = x_m n$ ;  $y_{\max} = y_m n$ , где  $n$  – наибольший общий делитель чисел  $y_{\max}$  и  $x_{\max}$ , а  $x_m$  и  $y_m$ , соответственно, взаимнопростые.

Тогда, для выполнения условий теоремы D4 [1], для целых чисел  $n$  и  $d$  ( $d \neq 0$ ) и действительного  $x$  справедливы соотношения:

$$\left\lfloor \frac{n}{d} + x \right\rfloor = \left\lfloor \frac{n}{d} \right\rfloor, \text{ если } 0 \leq x < \frac{n}{d}$$

и

$$\left\lceil \frac{n}{d} + x \right\rceil = \left\lceil \frac{n}{d} \right\rceil, \text{ если } -\frac{1}{d} \leq x \leq 0.$$

### Беззнаковое отображение

2. Число  $m$  можно выбрать как  $m = \left\lfloor \frac{2^p y_m}{x_m} \right\rfloor$  для взаимнопростых  $x_m$

и  $y_m$ . При  $x_m$ , не являющимся степенью числа 2, тождество эквивалентно

$$m = \left\lfloor \frac{2^p y_m}{x_m} \right\rfloor + 1. \quad (1)$$

Из условия 2 вытекает следующее уравнение:

$$y_{\max} = \left\lfloor \frac{mx_{\max}}{2^p} \right\rfloor = \left\lfloor \frac{\left( \left\lfloor \frac{2^p y_m}{x_m} \right\rfloor + 1 \right) x_m n}{2^p} \right\rfloor =$$

$$= \left\lfloor \frac{n(2^p y_m - \text{rem}(2^p y_m, x_m) + x_m)}{2^p} \right\rfloor = \max \left\lfloor \frac{(x_m - \text{rem}(2^p y_m, x_m))n}{2^p} \right\rfloor. \quad (2)$$

Снова применим теорему D4 и получим неравенство:

$$2^p > n \left( x_m - \text{rem} \left( 2^p y_m, x_m \right) \right). \quad (3)$$

Здесь функция  $\text{rem}(a, b)$  возвращает остаток от деления чисел  $a$  и  $b$ , а  $p$  – минимальное положительное число, удовлетворяющее неравенству, которое можно искать методом проб и ошибок, начиная с единицы.

Можно заметить, что неравенство (3) гораздо более слабое, по сравнению с методом «магического» числа, для беззнакового деления на константы.

После нахождения  $p$  из неравенства (3) находим  $m$  из тождества (1). Число  $m$  может получиться четным, поэтому разделим  $m$  и  $2^p$  на их наибольший общий делитель.

2. Дальнейшее развитие идеи метода может заключаться в поиске решения задачи в виде  $y = \left\lfloor \frac{mx + k}{2^p} \right\rfloor$ , где  $k$  – новая «магическая константа» смещения. Введение  $k$  даст побочный эффект в виде необходимости удовлетворения условия 1, которое в данном случае примет вид  $2^p > k$ . Для данного уравнения в качестве  $m$  следует выбирать минимально возможное значение

$$m = \left\lfloor \frac{2^p y_m}{x_m} \right\rfloor. \quad (4)$$

Тогда

$$\begin{aligned} y_{\max} &= \left\lfloor \frac{\left\lfloor \frac{2^p y_m}{x_m} \right\rfloor x_{\max} + k}{2^p} \right\rfloor = \left\lfloor \frac{\left( 2^p y_m - \text{rem} \left( 2^p y_m, x_m \right) \right) \cdot n + k}{2^p} \right\rfloor = \\ &= y_{\max} + \left\lfloor \frac{k - n \cdot \text{rem} \left( 2^p y_m, x_m \right)}{2^p} \right\rfloor. \end{aligned} \quad (5)$$

Откуда  $2^p > k - n \cdot \text{rem} \left( 2^p y_m, x_m \right) \geq 0$ , но условие  $2^p > k$  более сильное.

Объединяя его с правой частью предыдущего неравенства, получим

$$2^p > k > n \cdot \text{rem} \left( 2^p y_m, x_m \right). \quad (6)$$

Нас интересует только минимальное значение  $k$ . Заменяем знак « $\geq$ » на « $=$ ». Решаем неравенство (6), подбирая  $p$ , начиная с нуля. Далее вычисляем  $m$ . Неравенство (6) в большинстве случаев (при различных  $x_{\max}$  и  $y_{\max}$ ) оказывается менее жестким, но данная аппроксимация добавляет дополнительно инструкцию сложения в программу МК и поэтому менее предпочтительна. Использовать ее следует при невозможности использования предыдущей аппроксимации из-за возникающего переполнения.

Некоторые отображения, полученные при помощи наших методов:

$$1) y = \frac{255x}{100} \approx 327x/2^7;$$

$$2) y = \frac{100x}{1023} \approx (25x + 25)/2^8;$$

$$3) y = \frac{2047x}{100} \approx (655x + 4)/2^5;$$

$$4) y = \frac{1023x}{100} \approx 655x/2^6.$$

### Знаковое отображение

Рассмотрим переход двух вышеописанных случаев беззнакового отображения на случай знакового отображения. Теперь нужно помнить, что максимально допустимое положительное число  $2^{w-1} - 1$ , а минимальное отрицательное число  $-2^{w-1}$ , в отличие от беззнакового случая, где максимально представимое число  $2^{w-1}$ . Здесь  $W$  – разрядность машинного слова.

В 1-м случае знаковый вариант сохраняет неравенство (2) лишь только с тем отличием, что диапазон от  $-x_{\max}$  до  $x_{\max}$  будет отображаться на диапазоне от  $-y_{\max} - 1$  до  $y_{\max}$ . Это свойство в некоторых случаях может оказаться полезным, так как периферийные устройства работают с дополнительным кодом, диапазон которых  $-2^{z-1}$  до  $2^{z-1}$ , где  $z$  – разрядность устройства. В случае если требуется отобразить диапазон  $-x_{\max} \dots x_{\max}$  на  $-y_{\max} \dots y_{\max}$ , можно произвести коррекцию, прибавив единицу в случае отрицательного  $x$ . Тогда появится побочное явление в случае сжимающего отображения – удвоенная ширина области значения, равная нулю.

Случай 2 можно превратить в знаковый без какой-либо коррекции времени выполнения, только лишь изменяя неравенство (5).

При  $k > n \cdot \text{rem}(2^P y_m, x_m)$  и  $2^P > 2k$  получится отображение  $-x_{\max} \dots x_{\max} \rightarrow y_{\max} \dots y_{\max}$ , а при  $n \cdot \text{rem}(2^P y_m, x_m) \geq k < 2^P \leq 2k$  – отображение, обратное первому случаю  $-x_{\max} - 1 \dots x_{\max} \rightarrow y_{\max} \dots y_{\max}$ .

Описанными двумя методами исчерпывается возможность масштабирования с использованием умножения и деления на степень числа два. Для дальнейшего усовершенствования метода необходимо диапазон значений аргумента разделить на поддиапазоны и в каждом вводить свой член-поправку либо выбирать в качестве знаменателя число, отличное от степени числа два. Данные методы отображения можно использовать не только, как описано выше, но и для приближенного умножения на рациональную дробь.

Отображения, полученные с применением приведенного алгоритма, тестировались на 8-мибитном МК atmega128 и давали увеличение скорости операции деления в среднем до трех раз.

### Источники

1. Henry S., Warren Jr. Hacker's Delight [Электронный ресурс]. 2<sup>nd</sup> ed. URL: <https://doc.lagout.org/security/Hackers%20Delight.pdf> (дата обращения: 27.05.2019).

2. Hasselström K. Fast Division of Large Integers: a Comparison of Algorithms. 2003. 49 p.

3. Alverson R. Integer Division Using Reciprocals // Proc. of the 10<sup>th</sup> IEEE Symposium on Computer Arithmetic. 1991. Pp. 186–190.

УДК 621.38

## ИССЛЕДОВАНИЕ ФОТОМЕТРИЧЕСКИХ ТЕЛ ИСТОЧНИКОВ ОПТИЧЕСКОГО ИЗЛУЧЕНИЯ

Шириев Равиль Рафисович<sup>1</sup>, Азат Рустамович Биккенин<sup>2</sup>

ФГБОУ ВО «КГЭУ», г. Казань

<sup>1</sup>shrr@list.ru <sup>2</sup>student\_kgeu@mail.ru

В статье предложена модель светотехнической установки для получения представления о распространении света, источников оптического излучения, в пространстве и визуализации результатов с помощью Matlab/Simulink.

**Ключевые слова:** фотометрическое тело, КСС, Arduino, Matlab.

# RESEARCH OF PHOTOMETRIC BODIES OF OPTICAL RADIATION SOURCES

Shiriev Ravil Rafisovich, Azat Rustamovich Bikkenin

The article proposes a model of a lighting installation to get an idea of the distribution of light, optical extraction sources in space and visualization of results using Matlab/Simulink.

**Key words:** photometric body, KSS, Arduino, Matlab.

Фотометрическим телом является область пространства, площадь поверхности которой образуется концами радиусов-векторов, выходящих из светового центра светового прибора, длина которых пропорциональна силе света в соответствующем направлении (рис. 1).

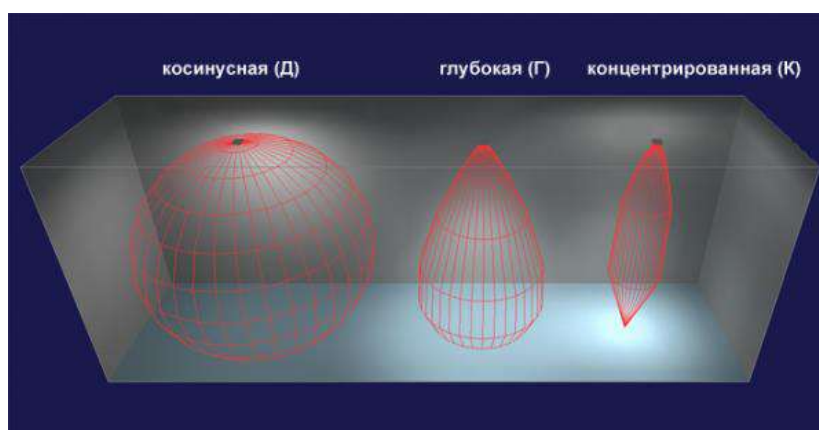


Рис. 1 Типы фотометрических тел

Кривая силы света (КСС) – графическое изображение распределения светового потока светильника в пространстве – представляется в виде графика. На практике для упрощения, ускорения, удешевления процесса выпуска новых изделий ограничиваются снятием КСС в двух плоскостях (рис. 2), что может внести большую погрешность в расчет освещения. КСС не даёт полного представления о распределении света в пространстве.

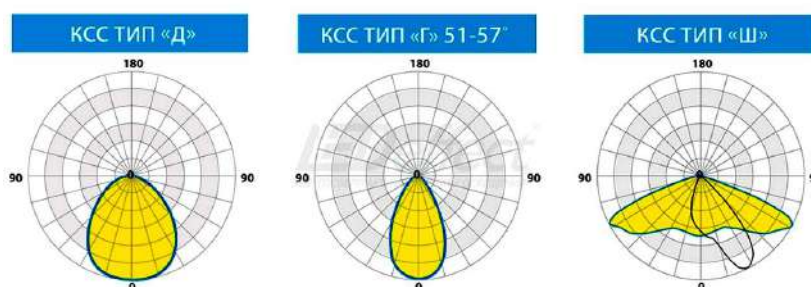


Рис. 2 Типы КСС

Существующие приборы, например гониофотометр, производят измерения с большой точностью с маленьким шагом.

Для обеспечения необходимой освещенности на определённой поверхности такая точность не требуется, и проводить измерения с такой точностью дорого. Разработав макет светотехнической установки в форме шара и поместив фоторезисторы по внутренней поверхности шара, можно получить представление о форме фотометрического тела источника оптического излучения. Будет создан макет, на основе платы Arduino, дающий представление о форме фотометрического тела с достаточной точностью.

Для визуализации результатов можно использовать Matlab. С помощью Matlab можно анализировать данные, разрабатывать алгоритмы, создавать модели и приложения.

Язык, инструментарий и встроенные математические функции позволяют вам исследовать различные подходы и получать решение быстрее, чем с использованием электронных таблиц или традиционных языков программирования, таких как C/C++ или Java. Matlab по сравнению с традиционными языками программирования (C/C++, Java, Pascal, FORTRAN) позволяет на порядок сократить время решения типовых задач и значительно упрощает разработку новых алгоритмов [2]. Ядро MATLAB позволяет максимально просто работать с матрицами реальных, комплексных и аналитических типов данных и со структурами данных и таблицами поиска. Именно поэтому используя комплексные числа удалось построить примерную визуализацию результатов исследования фотометрического тела на рис 3.

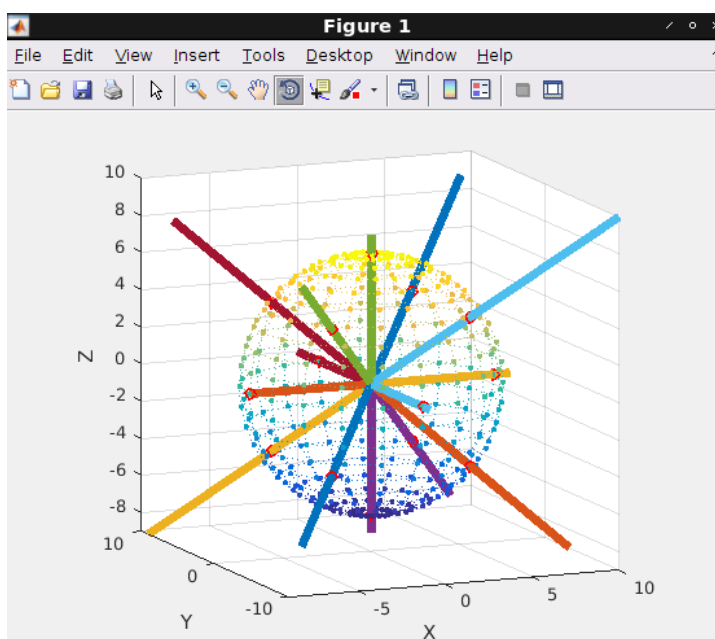


Рис. 3 Пример визуализации скаляров силы света

Таким образом, используя плату Arduino для измерений и среду разработки Matlab для визуализации результатов, можно собрать установку для исследования фотометрических тел, и понять как распространяется свет в пространстве от того или иного источника оптического излучения, для соблюдения норм при проектировке освещения в помещениях быстрым, достаточно точным и дешевым способом.

### **Источники**

1. ГОСТ 16703-79: Приборы и комплексы световые. Термины и определения. М.: Стандартиформ, 2006. 18 с.
2. Гулятьев А. Визуальное моделирование в среде Matlab: учеб. курс. СПб.: Питер, 2000. 432 с.
3. Мартынов Н., Иванов А. Matlab 5.X: вычисления, визуализация, программирование. М.: КУДИЦ-Образ, 2000. 329 с.

## Секция 6. СВЕТОТЕХНИКА

УДК 628.9.041.4

### АВТОМАТИЗАЦИЯ СВЕТОДИОДНОГО ОСВЕЩЕНИЯ И ЕГО ВЛИЯНИЕ В РАСТЕНИЕВОДСТВЕ

Азамат Анзоривич Баширов<sup>1</sup>, Виталий Дмитриевич Сандаков<sup>2</sup>

ФГБОУ ВО «КГЭУ», г. Казань

<sup>1</sup>Bu-bu-bu-bu@mail.ru, <sup>2</sup>Vitalysandakov@gmail.com

Одним из перспективных направлений в растениеводстве является светодиодное освещение. В зависимости от вида растения и желаемого результата мы должны использовать разные типы освещения. За счёт сочетания разных свойств света, таких как продолжительность, длина волны, можно регулировать биомассу, форму, рост, цветение, скорость фотосинтеза. Большим шагом вперед станет автоматизированная система освещения, которая позволит своевременно изменять параметры системы исходя внешних воздействий и желаемого результата. При правильных расчётах параметров подводимого к растениям света можно добиться значительного увеличения объема и качества выращиваемого продукта и желаемых эстетических показателей.

**Ключевые слова:** светодиод, растениеводство, автоматизация, система освещения, регулирование, спектр света.

### AUTOMATION OF LED LIGHTING AND ITS INFLUENCE IN CROP

Azaman Anzorivich Bashirov, Vitaly Dmitrievich Sandakov

One of the promising areas in crop production is LED lighting. Depending on the type of plant and the desired result, we must use different types of lighting. Due to the combination of different properties of light, such as duration, wavelength, you can adjust the biomass, shape, growth, flowering, photosynthesis rate. A big step forward will be an automated lighting system, which will allow you to timely change the system parameters based on external influences and the desired result. With the correct calculations of the parameters of the light supplied to the plants, a significant increase in the volume and quality of the grown product and the desired aesthetic indicators can be achieved.

**Keywords:** LED, crop production, automation, lighting system, regulation, light spectrum.

В настоящее время в погоне за лучшим урожаем совершенствуются как оборудование, так и технологические процессы. Одним из важнейших факторов, влияющих на конечный продукт, является освещение. Его интенсивность, длина волны оказывают большое влияние на развитие



растения. Они реагируют на изменение характеристик света по-разному. Регулированием освещения можно добиться ускоренного роста растения, скорого прорастания семян, ускоренного или замедленного цветения и многого другого.

Оптимальным освещением для решения задач растениеводства стали светодиодные системы. Выбирая для каждого определенного растения и стадии его развития светодиоды с разными длинами волн можно добиться как качественных, так и количественных улучшений в растениеводстве.

Для управления развитием растения используют светодиоды с генерацией фотонного потока в диапазоне фотосинтеза (400–750 нм). Обычно они настроены на область интенсивного поглощения растения (области 440–460 нм или 650–670 нм). Так, используя гиперкрасные светодиоды с длиной волны 660 нм, можно значительно увеличить темпы роста растения. Для роста семян и молодых ростков лучшим вариантом будет использование светодиодов синего цвета (длина волны 450 нм) наряду с гиперкрасными (25 % красных, 75 % синих светодиодов).

В особых случаях, когда растение изолировано от источника естественного света (солнца), например на вертикальных фермах, необходимо дополнять узконаправленные светодиоды красного или синего спектра белыми светодиодами с целью предоставления недостающей для осуществления фотосинтеза энергии. Для роста в таких условиях разумно будет использовать 80 % белых и 20 % гиперкрасных светодиодов.

Цветение большинства растений напрямую зависит от продолжительности непрерывной темноты. Культуры короткого дня (хризантема) цветут только в случае, когда получают свет менее половины суток. Растения короткой ночи (шпинат), напротив, расцветают при освещении свыше 12 часов. Подача дополнительного освещения ночью или сокрытие растения от солнца днем даёт возможность регулировать созревание вне зависимости от продолжительности светового дня.

В настоящее время большинство культур выращивается без применения умного освещения. Автоматизация подводимого освещения позволит получать растения необходимой формы и размеров, увеличить количество и качество урожая, а также существенно снизить затраты времени по сравнению с отладкой освещения вручную.

Одним из решений для автоматизации системы освещения будет использование диодов, расположенных у растения и считывающих поступающие на них световые характеристики (длины волн, продолжительность и т. п.), от которых будет идти управляющий сигнал на систему

управления. Она включает в себя светодиоды для регулировки освещения растения в зависимости от необходимых конечных параметров плода и затемняющие панели на внешние стекла для ограничения поступающего солнечного света при необходимости.

Для полноценного разбора и решения данной проблемы необходимы дальнейшие исследования. Необходимо изучить влияние более широкого спектра волн света и воздействие различных периодов освещенности на каждый вид растения, что в итоге даст нам гораздо больше значимой информации для введения полноценной автоматизации освещенности растений.

### Источники

1. Применение светодиодных светильников для освещения теплиц: реальность и перспективы / И. Бахарев // Современные технологии автоматизации. 2010. № 2. С. 76–82.

2. Физиология растений / Н.Д. Алехина [и др.]; под ред. И.П. Ермакова. М.: Издательский центр «Академия», 2005. 640 с.

3. Протасова Н.Н. Светокультура как способ выявления потенциальной продуктивности растений // Физиология растений. 1987. № 4. С. 60–63.

4. Справочная книга по светотехнике / под ред. Ю.Б. Айзенберга. 3-е изд., перераб. и доп. М.: Знак, 2006. 972 с.

5. Ломан В.М. Курс светокультуры растений. 2-е изд. М: Высш. школа, 1976. 272 с.

6. Светодиодная продукция для освещения растений // Современная светотехника. 2019. № 4. С. 32–41.

УДК 621.31

## МЕТОДЫ ПОВЫШЕНИЯ НАДЕЖНОСТИ ВЫСОКОВОЛЬТНЫХ ВАКУУМНЫХ ВЫКЛЮЧАТЕЛЕЙ

Алина Ильнарвна Валиева<sup>1</sup>, Виталий Дмитриевич Сандаков<sup>2</sup>  
ФГБОУ ВО «КГЭУ», г. Казань

<sup>1</sup>alina.val.1998@mail.ru, <sup>2</sup>Vitalysandakov@gmail.com

Высоковольтные выключатели, используемые в сетях должны надежно защищать электрическое оборудование от возникающих возмущений в нормальном и аварийном режимах. В статье приведены недостатки выключателей и методы их устранения.

**Ключевые слова:** вакуумные выключатели, экран, контактные элементы, электрическая энергия.

# AUTOMATION OF LED LIGHTING AND ITS INFLUENCE IN CROP

Alina Ilnarovna Valieva, Vitaly Dmitrievich Sandakov

High-voltage switches used in networks must reliably protect electrical equipment from emerging disturbances in normal and emergency modes. The article presents the disadvantages of switches and methods of their elimination.

**Keywords:** vacuum switch, screen, contact element, electrical energy.

Для повышения качества электрической энергии, поставляемое от электрических сетей, специалисты предпочитают использовать высоковольтные вакуумные выключатели. Они используются как на вновь возводимых подстанциях, так и для замены коммутационного оборудования на уже существующих.

Вакуумные выключатели содержат изолирующие стенки, как правило, выполненные из керамических материалов, а контактные элементы окружены экраном, расположенным между стенкой и контактными элементами вакуумной камеры. В области конструктивных частей или самого экрана вакуумных камер выключателей по меньшей мере нанесены покрытия из огнеупорных металлов или тугоплавких материалов.

Преимущества вакуумных дугогасительных устройств перед масляными или воздушными аналогами обуславливаются в основном более эффективным принципом гашения дуги, что создает предпосылки для предотвращения аварийных режимов. Однако вакуумные выключатели имеют ряд недостатков, так, например, после определенного количества их срабатываний, на стенках дугогасительной вакуумной камеры из керамических материалов образуется небольшой металлический слой, что приводит к уменьшению изоляционных свойств устройства. Это происходит вследствие того, что пар, образующийся при коммутационном процессе, конденсируется на поверхности экрана. И, не смотря на то, что керамическая оболочка сохраняет изоляционные свойства выключателей, сам экран начинает нагреваться и далее происходит его расплавление и испарение. В результате, во-первых, повышается давление пара внутри вакуумной камеры, и, во-вторых, создается сопротивление экрана. Из-за частого переключения токов короткого замыкания экран также испытывает особые нагрузки.

Для решения описанной проблемы можно увеличить диэлектрическую стойкость краев и закруглений применяемых частичных компонентов путем приложения высоких электрических полей напряженности к краям этих элементов, тем самым улучшив жаростойкость экрана в области контактных элементов.

Еще одним способом является снабжение особым тугоплавким покрытием лежащие напротив контактной системы конструктивные части экрана или сам экран. Требуемая толщина у наносимого слоя должна быть такой, чтобы энергия, генерируемая в виде излучения, которая появляется во время отключения короткого замыкания, смогла абсорбироваться этим слоем и отводилась к несущему слою так, чтобы конструктивные части и экран, имеющие покрытия, не смогли преждевременно проплавиться.

Таким образом, существующие вакуумные выключатели имеют ограниченный ресурс из-за испарения металлических коммутирующих частей устройства, снижающего изоляционные свойства вакуумных камер. Ресурс выключателей можно повысить увеличением диэлектрической стойкости компонентов вакуумной камеры и применением тугоплавких покрытий.

### **Источники**

1. Чунихин А.А., Жаворонков М.А. Аппараты высокого напряжения М.: Энергоатомиздат, 1985. 432 с.

2. Попов С.А., Тимофеев Г.А. Курсовое проектирование по теории механизмов и механике машин. М.: Высшая школа, 1999. 351 с.

3. Справочник по электрическим аппаратам высокого напряжения / Н.М. Адоньев [и др.]; под ред. В.В. Афанасьева. Л.: Энергоатомиздат. Ленингр. отд., 1987. 543 с.

4. Буткевич Г.В., Дегтярь В.Г., Сливинская А.Г. Задачник по электрическим аппаратам. М.: Высшая школа, 1987. 232 с.

УДК 628.987

## **СРАВНЕНИЕ ЕВРОПЕЙСКИХ И РОССИЙСКИХ ТРЕБОВАНИЙ К ПРОЕКТИРОВАНИЮ ОСВЕТИТЕЛЬНЫХ УСТАНОВОК**

Азалия Ринатовна Закирова<sup>1</sup>, Наталья Вячеславовна Денисова<sup>2</sup>

ФГБОУ ВО «КГЭУ», г. Казань

<sup>1</sup>aza9719@gmail.com, <sup>2</sup>natali.denisova@bk.ru

В статье приводится сравнение российских и европейских норм и правил к проектированию освещения, рассмотрены аспекты, в частности, нормируемого уровня освещённости, а также рассмотрены параметры технического состояния.

**Ключевые слова:** освещение, нормы освещенности, коэффициент запаса.

# COMPARISON OF EUROPEAN AND RUSSIAN REQUIREMENTS FOR THE DESIGN OF LIGHTING INSTALLATIONS

Azalia Rinatovna Zakirova, Natalya Vyacheslavovna Denisova

The article presents a comparison of Russian and European norms and rules for the design of lighting, considered aspects in particular the normalized level of illumination, as well as the parameters of the technical condition.

**Key word:** illumination, lighting standards, reserve coefficient.

Из-за эстетики, вовлеченной в проект освещения, проектирование освещения является отчасти областью искусства, а также науки. Существуют нормы и правила, которыми необходимо руководствоваться при проектировании внутреннего освещения. В Британии нормы и правила формулирует CIBSE (Аккредитованный институт инженеров по обслуживанию зданий), но существуют и другие органы в других странах.

В России основным документом, устанавливающим параметры освещения, является Свод правил СП 52.13330.2011 «Естественное и искусственное освещение» (Актуализированная редакция СНиП 23-0595) [1].

Нормы и правила имеют схожие цели организации освещения, которые часто путают с критериями освещения.

Цели освещения определяются достаточно четко, и они заключаются в необходимости обеспечения надлежащих условий работы. Критерии освещения представляют цели освещения в количественном выражении, что важно с точки зрения проектирования. С точки зрения научных аспектов освещения, таких как уровни чувствительности глаз, длин волн и т.д. большинство стран имеют единые стандарты. Именно в том, что в разных странах по-разному формулируются цели освещения в виде критериев, и состоят различия в кодексах практики. Например, британский индекс указывает критерии освещения в зависимости от типа выполняемых работ, в то время как в России правила рассматривают размеры, объекты и так далее.

Правила можно сгруппировать в три основных подхода:

- Западно-Европейский;
- Северо-Американский;
- Российский.

Как правило, в рамках одного подхода не может быть значительных расхождений в национальных критериях, хотя рекомендации в подобных условиях могут отличаться в количественном выражении, величинах

и методах расчетов. Рекомендуемые условия освещения, например, для общего офисного помещения в целом будут аналогичны. CIE (Commission International DeL'Eclairage) публикует «Руководство по внутреннему освещению», которое охватывает элементы нескольких национальных кодов для использования членами Европейского Союза.

Средняя освещенность, или количество светильников, необходимых для получения определенной средней освещенности для монтажа, может быть рассчитана с помощью коэффициентов использования. В России нормируется уровень минимальной освещенности.

В литературном источнике [1] даны нормы освещенности в зависимости от класса зрительных работ. Этот класс определяется по минимальным размерам деталей, с которыми приходится работать на данном рабочем месте, и по контрасту деталей и фона. По характеру работы, выполняемой внутри помещений, выделено семь классов точности: наивысшей, очень высокой, высокой, средней и малой точности, грубая работа и работа с самосветящимися или раскаленными объектами. Нормируемые уровни освещенности для этих классов – от 5 000 до 100 лк.

Коэффициент использования (UF) является выражением величины светового потока лампы, достигающего рабочую плоскость, и выражается как отношение полного потока, достигающего поверхность, к полному потоку осветительной установки.

Поломки, ухудшения свойств вследствие накопившейся грязи влияют на требования к техническому обслуживанию. Параметр технического обслуживания (MF) (*коэффициент запаса*) может быть определен для установки в зависимости от типа помещения и категории светильников. Параметр технического обслуживания определяется произведением двух величин:

$$MF = LDD \cdot RDD,$$

где *LDD* – коэффициент снижения светового потока лампы вследствие ее загрязненности; *RDD* – коэффициент снижения отражательной способности поверхности вследствие ее загрязненности.

Два других фактора, которые влияют на обслуживание установки – это коэффициент неисправности лампы (*LFF*), который учитывает тот факт, что лампа не может быть немедленно заменена; и коэффициент снижения светового потока вследствие износа или старения (*LLD*), являющийся мерой снижения светоотдачи в течение срока службы светильника. *LLD* обычно основывается на светоотдаче лампы через 2 000 ч

работы, и здесь чаще всего используются данные производителя. На практике  $LFF$  можно принимать равным 1, а  $MF$  берется как среднее значение, приблизительно равное 0,8.

Эти факторы могут быть объединены в коэффициент потерь света  $LLF$ :

$$LLF = LLD \cdot LFF \cdot LDD \cdot RDD.$$

С 2011 г. в нормативных документах [1–3] нормируется объединенный показатель дискомфорта  $UGR$ . До этого в российских нормативных документах нормировался показатель дискомфорта  $M$ . Объединенный показатель дискомфорта является общеевропейским критерием оценки дискомфорта блескости, вызывающей неприятные ощущения при неравномерном распределении яркостей в поле зрения.

Взаимосвязь объединенного показателя дискомфорта с показателем дискомфорта  $M$  выражается формулой:

$$UGR = 16 \lg M - 4,8.$$

Соотношение показателей  $M$  и  $UGR$  показано в таблице.

Соотношение между показателями дискомфорта

$M$	15	25	40	60	90
$UGR$	14	19	22	25	27

Показатель дискомфорта  $M$  является критерием оценки дискомфорта блескости, вызывающей неприятные ощущения при неравномерном распределении яркостей в поле зрения. При проектировании показатель дискомфорта рассчитывается через объединенный показатель дискомфорта  $UGR$  [4].

Анализ российских и европейских норм освещения позволяет сделать вывод, что они незначительно отличаются друг от друга, в них регламентируются схожие параметры освещения. Однако необходимо отметить, что в европейских нормах регламентируемые уровни освещенности несколько выше, чем в российских. В то же время отечественная нормативная база по освещению совершенствуется и актуализируется. Так, в 2017 г. вступили в силу новые СП 256.1325800.2016 «Электроустановки жилых и общественных зданий. Правила проектирования и монтажа. Актуализированная редакция СП 31-110-2003», в которых учтены современные требования в области проектирования искусственного освещения. С появлением инновационных технологий в искусственном

освещении нормы освещения во всех сферах деятельности человека существенно меняются, становясь более жесткими, при этом последовательно проводится работа по гармонизации российских норм освещения с европейскими требованиями [5].

### **Источники**

1. СП 52.13330.2011. Естественное и искусственное освещение [Электронный ресурс]: утв. приказом Министерства регионального развития РФ от 27 декабря 2010 г. № 783. Доступ из справ.-правовой системы «Гарант» (дата обращения: 30.03.2019).

2. EN 12464-1:2002. Light and lighting – Lighting of work places – Part 1: Indoor work places [Электронный ресурс]. URL: [https://lumenlightpro.com/wp-content/themes/lumenlightpro/assets/EN\\_12464-1.pdf](https://lumenlightpro.com/wp-content/themes/lumenlightpro/assets/EN_12464-1.pdf) (дата обращения: 30.03.2019).

3. Об утверждении требований к осветительным устройствам и электрическим лампам, используемым в цепях переменного тока в целях освещения [Электронный ресурс]: постановление Правительства РФ от 20 июля 2011 г. № 602. URL: <https://rg.ru/2011/07/29/energo-dok.html> (дата обращения: 30.03.2019).

4. СНиП 23-05-95\*. Естественное и искусственное освещение / Светотехника. 2004. № 2. С. 2–40.

5. Осветительные установки промышленных предприятий: учеб. пособие / Н.В. Денисова [и др.]. Казань: Казан. гос. энерг. ун-т, 2016. 206 с.

УДК 621-3:629.7

## **ОЦЕНКА ЭФФЕКТИВНОСТИ СИСТЕМ ВНУТРЕННЕГО ОСВЕЩЕНИЯ И СИГНАЛИЗАЦИИ ЛЕТАТЕЛЬНЫХ АППАРАТОВ**

Вячеслав Григорьевич Новосельский<sup>1</sup>, Евгения Евгеньевна Студнева<sup>2</sup>

КНИТУ им. А.Н. Туполева «КАИ», г. Казань

<sup>1</sup>slava43n@inbox1.ru, <sup>2</sup>ytathnbnb1997@gmail.com

В статье предложен подход к оценке эффективности светотехнических систем внутреннего освещения и внутренней сигнализации на базе светодиодов с использованием вероятностных моделей динамики средних.

**Ключевые слова:** эффективность системы, вероятностная модель, уравнения Колмогорова, средняя численность, интенсивность перехода, показатели эффективности, летательные аппараты.



## EVALUATION OF THE EFFICIENCY OF INDOOR LIGHTING SYSTEMS AND SIGNALING OF AIRCRAFT

Vyacheslav Grigorievich Novoselsky , Evgenia Evgenievna Studneva

The article proposes an approach to assessing the effectiveness of lighting systems of internal lighting and internal signaling based on LEDs using probabilistic models of average dynamics.

**Keywords:** system efficiency, probabilistic model, Kolmogorov equations, state graph, average state abundance, transition intensity, system efficiency indicators, aircraft.

В настоящее время в светотехнических системах летательных аппаратов (ЛА) и аэродромного оборудования массово используются светоизлучающие полупроводниковые кристаллы (светодиоды). В кабине пилота на щитках и пультах управления количество светодиодов достигает нескольких сотен, а в самолетах стратегического назначения ещё больше светодиодов, так как появляются кабины штурмана-оператора и штурмана-навигатора. В процессе эксплуатации подобных систем их эффективность зависит от многих случайных факторов. Поэтому оценка состояния и эффективности функционирования авиационных светотехнических систем в любой момент времени очень актуальна.

Оценку качества функционирования сложной светотехнической системы, основу которой составляют большое количество однотипных элементов, целесообразно проводить на основе обобщенных показателей, представляющих собой средние значения характеристик случайных процессов, методом динамики средних [1–3].

Считаем, что имеется светотехническая система  $S$ , состоящая из большого числа  $N$  однородных элементов, каждый из которых может быть в любом из  $n$  возможных состояний  $S_1, S_2, \dots, S_k, \dots, S_n$  и случайным образом переходить из состояния в состояние. Потоки событий, переводящие каждый элемент из состояния в состояние, – пуассоновские. Каждое  $S_k$  состояние такой системы в каждый момент времени характеризуется случайной величиной  $X_k(t)$ , называемой численностью состояния, другими словами, числом элементов, находящихся в момент времени  $t$  в состоянии  $S_k$ . Для любого момента  $t$  сумма численностей всех состояний равна общей численности элементов:

$$\sum_{k=1}^n X_k(t) = N. \quad (1)$$

Интересующими нас характеристиками случайного процесса являются средние значения численности каждого состояния:

$$m_k(t) = M[X_k(t)], \quad (2)$$

а также разброс фактической численности около средней:

$$D_k(t) = D[X_k(t)]. \quad (3)$$

Поскольку все элементы системы однородны, то численность каждого состояния  $X_k(t)$  можно представить как сумму случайных величин  $X_k^i(t)$ , связанных с каждым отдельным  $i$ -м элементом.

По теореме сложения математических ожиданий и теореме сложения дисперсий имеем:

$$\begin{cases} m_k(t) = \sum_{i=1}^N M[X_k^i(t)]; \\ D_k(t) = \sum_{i=1}^N D[X_k^i(t)], \end{cases} \quad (4)$$

Так как случайная величина  $X_k^i(t)$  имеет два возможных значения 0 и 1, то математическое ожидание и дисперсию этой величины можно представить в виде:

$$M[X_k^i(t)] = 0 \cdot (1 - P_k(t)) + 1 \cdot P_k(t) = P_k(t); \quad (5)$$

$$M[X_k^i(t)]^2 = (0 - P_k(t))^2 (1 - P_k(t)) + (1 - P_k(t))^2 P_k(t) = P_k(t)(1 - P_k(t)), \quad (6)$$

где  $P_k(t)$  – вероятность того, что отдельный элемент в момент  $t$  будет находиться в состоянии  $S_k$ .

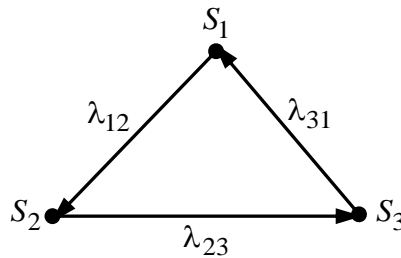
С учетом выражений (5) и (6) формулы (4) позволяют получить математическое ожидание и дисперсию численности  $k$ -го состояния системы:

$$m_k(t) = NP_k(t); \quad (7)$$

$$D_k(t) = NP_k(t)(1 - P_k(t)). \quad (8)$$

Выражения (7) и (8) позволяют вычислить среднюю численность каждого состояния и ее разброс для любого момента времени.

Методику составления уравнений динамики средних для светотехнической системы, состоящей из  $N$  однородных элементов, можно пояснить на примере. Граф состояний каждого элемента этой системы изображен на рисунке.



Граф состояний каждого элемента системы

Предположим, что элемент имеет три состояния:  $S_1$  – состояние элемента, когда все параметры соответствуют требованиям технической документации;  $S_2$  – состояние элемента, когда световой поток уменьшился на 5–15 %;  $S_3$  – состояние элемента, когда световой поток уменьшился более чем на 15 % (отказ).

Тогда интенсивность потока событий перехода элемента из состояния  $S_1$  в состояние  $S_2$  –  $\lambda_{12}$ , из состояния  $S_2$  в состояние  $S_3$  –  $\lambda_{23}$ , из состояния  $S_3$  в состояние  $S_1$  (замена отказавшего элемента) –  $\lambda_{31}$ .

Система уравнений Колмогорова для данной светотехнической системы на любой момент времени имеет вид:

$$\begin{cases} \lambda_{12}m_1(t) = \lambda_{31}m_3(t); \\ \lambda_{23}m_2(t) = \lambda_{12}m_1(t); \\ \lambda_{31}m_3(t) = \lambda_{23}m_2(t). \end{cases} \quad (9)$$

При решении системы (9) вместо одного из дифференциальных уравнений необходимо использовать нормировочное условие и найти  $m_k(t)$ :

$$m_1(t) + m_2(t) + m_3(t) = N. \quad (10)$$

Выражение (8) позволит вычислить  $D_k(t)$ :

$$D_k(t) = m_k(t) \left( 1 - \frac{m_k(t)}{N} \right), \quad k = \overline{1, n}. \quad (11)$$

Зная дисперсию, можно определить среднее квадратическое отклонение численности состояний  $G_k(t) = \sqrt{D_k(t)}$  и найти диапазон возможных значений численности  $S_k$  состояния  $m_k(t) \pm 3\sigma_k(t)$ .

В качестве показателей эффективности светотехнических систем можно использовать показатели надежности и живучести систем.

### Источники

1. Вентцель Е.С. Теория вероятностей: учебник для вузов. 10-е изд., стер. М.: Высш. шк., 2006. 575 с.

2. Управление в системах РАВ. Ч. 1. Основы теории управления и исследования операций / О.Г. Алексеев [и др.]. Л.: Изд. ВАА им. Калинина, 1980. 368 с.

3. Иванов Д.Ю., Соколова А.Ф. Вероятностные модели систем электрооборудования летательных аппаратов // XXIII Туполевские чтения (школа молодых ученых): матер. конф. Казань, 2017. Т. 2. С. 330–335.

УДК 628.987

## МЕТОД ОЦЕНКИ ЦВЕТОВОЙ НЕОДНОРОДНОСТИ СВЕТОВОМ ПУЧКЕ СВЕТОВОГО ПРИБОРА

Азалия Камилловна Сaitгалина<sup>1</sup>, Дмитрий Сергеевич Лёскин<sup>2</sup>

МГК «Световые Технологии», г. Москва

<sup>1</sup>a.saitgalina@ltcompany.com, <sup>2</sup>d.leskin@ltcompany.com

Расчет оптических систем для неизображающей оптики отличается от методов и подходов, применяемых в изображающих оптических системах, формирующих изображение, а также критериями, применяемыми для анализа качества и работы системы. В изображающей оптике используют существующие критерии и определения для оценки качества изображения: абберационные характеристики и функции, производные от них, примерами могут служить, оценка поперечных или волновых aberrаций, хроматических aberrаций, функция концентрации энергии и другие [1]. В случае неизображающей оптики оценка качества освещения особенно стала актуальна в связи с появлением светодиодных источников света. На сегодняшний день не сформированы критерии для оценки освещения в части однородности цветности светового пятна. В данной статье предложен метод оценки цветовой неоднородности в световом пучке светового прибора. Разработанная программа на базе данного метода позволит контролировать качество продукта перед его доставкой клиенту и сократить время разработки осветительного прибора без использования дорогостоящего лабораторного оборудования.

**Ключевые слова:** цветная неоднородность, анализ изображения, разработка осветительного оборудования, светодиодное освещение, неизображающая оптика, оценка освещенности.

## METHOD FOR ANALYSIS OF COLOR UNIFORMITY IN LIGHT BEAM

Azaliya Kamilovna Saitgalina, Dmitry Sergeevich Leskin

Today it is possible to use professional simulation software to control and calculate color when creating customized optics. However, there is no such option for choosing optics from catalogues from variety of the suppliers of optical components. Comparing dozens of combinations by eye brings non-objective conclusions. Moreover, there is no standard methodology or instrument for the quality evaluation of illumination spot. Definite criteria and digital instrument are required.

Developed image processing software works with high definition images, which allows precise analysis of the illumination spot. Images can be taken by simple camera or even from a web site. The software allows analyzing luminaire color performance, comparing multiple images at once and forming photo-bank of solutions. This instrument is developed to help controlling luminaire quality before bringing to a customer and to reduce time of the design process.

**Key words:** spatial uniformity, angular uniformity, correlated color temperature, color uniformity, light beam.

Качество светового пятна от осветительного прибора (ОП), в основном, обуславливается параметрами вторичной оптики, а качество распределения цвета в световом пятне напрямую определяется из конструктивных особенностей светодиода. Архитектура типичного светодиода белого света в простейшем случае состоит из полупроводникового кристалла синего свечения, покрытого слоем люминофора, что в конечном счете вносит вклад в угловую и пространственную неравномерность в световом пятне [2].

Для получения этих данных в светотехнических лабораториях используют дорогостоящее профессиональное оборудование. Оно позволяет получать абсолютные значения координат цветности и коррелированной цветовой температуры (КЦТ) осветительных приборов. Перед измерением оборудование требует настройки и нормировки. Для пересчёта величин используются модели эталонных источников (например, D50, D65). Кроме того, на этапе моделирования собственной оптики используется расчётное программное обеспечение, которое позволяет провести симуляцию цвета светового пятна. Данный способ также является инвестиционноёмким.

Альтернативным способом получения информации о качестве пятна является анализ изображения. В этом случае также применяются эталоны в процессе пересчёта из системы координат RGB в XYZ для получения абсолютных значений КЦТ [3]:

$$\begin{bmatrix} X \\ Y \\ Z \end{bmatrix} = \frac{1}{b_{21}} \begin{bmatrix} b_{11} & b_{12} & b_{13} \\ b_{21} & b_{22} & b_{23} \\ b_{31} & b_{32} & b_{33} \end{bmatrix} \begin{bmatrix} R \\ G \\ B \end{bmatrix} = \frac{1}{0,17697} \begin{bmatrix} 0,49000 & 0,31000 & 0,20000 \\ 0,17697 & 0,81240 & 0,01063 \\ 0,0000 & 0,01000 & 0,99000 \end{bmatrix} \begin{bmatrix} R \\ G \\ B \end{bmatrix}. \quad (1)$$

Предъявляются высокие требования к условиям получения фотографии. Необходимо учитывать внутренние алгоритмы пост-обработки камеры и переформатирования в конечный файл.

Помимо аппаратных особенностей также присутствует и субъективность визуального ощущения изображения наблюдателем. Различия в адаптации глаза, психоэмоциональный фон, условия наблюдения и прочие

параметры приводят к неоднозначности восприятия качества засветки. На этапе разработки ОП происходит сравнение большого количества вариантов «светодиод – линза» с учётом вышеперечисленных параметров и условий. Однако финальное решение на этапе разработки ОП принимается визуально.

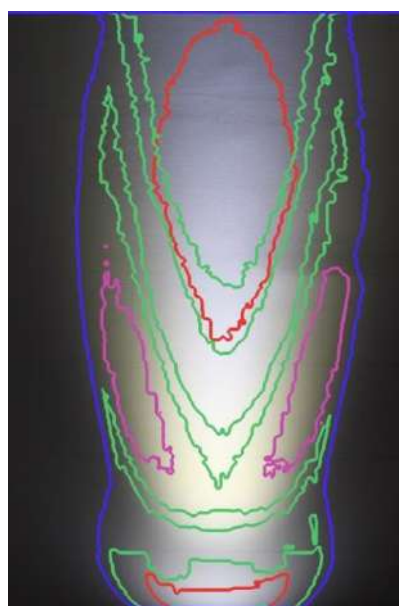
Для сокращения времени и инвестиций на разработку, в данной статье предложен метод на базе анализа изображения по цвету в системе HSV (*hue* – тон, *saturation* – насыщенность, *value* – яркость). В основе метода лежит относительное сравнение фотографий комбинаций одновременно в равных условиях. В программе производится ручная подстройка параметров для достижения равенства программной обработки и визуального ощущения наблюдателя: субъективные критерии, предъявляемые к одному изображению, фиксируются в программе и применяются ко всей серии вариантов, снятых в одинаковых условиях.

Алгоритм работы программы:

1. Загрузка файлов, как на рис. 1, а.



а



б

Рис. 1. Фрагмент работы программы

2. Выделение фона. Алгоритм исключает слабо освещённые зоны, поскольку пиксели серого или тёмного фона могут внести ошибку в расчёты. Границу фона контролирует пользователь.

3. Выделение цветовых зон. Основной процесс оценки равномерности происходит на этапе разграничения зон по тону и насыщенности в системе HSV (*hue* – тон, *saturation* – насыщенность, *value* – яркость), как показано на рис. 1, б.

4. Анализ. Детектирование цветовой неоднородности. Вывод информации о процентном соотношении зон.

5. Машинное обучение.

Параметры, установленные пользователем в каждой сессии, могут быть применимы в обучающемся алгоритме для автоматического выделения зон в последующих сессиях. Этот механизм позволит ускорить работу с программой и в целом при разработке нового ОП.

### **Источники**

1. Романова Г.Э. Неизображающая оптика: учеб. пособие. СПб.: НИУ ИТМО, 2012. 72 с.

2. Юсупов С.Э., Ильина Е.И. Конкурс красоты «Мистер LED» // Полупроводниковая светотехника. 2019. № 1. С. 6–10.

3. CIE, Commission internationale de l'Eclairage proceedings, 1931. Cambridge: Cambridge University Press, Cambridge, 1932.

УДК 628.95

## **АНАЛИЗ СВЕТОДИОДНЫХ ДИММИРУЕМЫХ ИСТОЧНИКОВ СВЕТА**

Виталий Дмитриевич Сандаков<sup>1</sup>, Айнур Алмазович Ахметов<sup>2</sup>

ФГБОУ ВО «КГЭУ», г. Казань

<sup>1</sup>vitalysandakov@gmail.ru, <sup>2</sup>ainu123t@mail.ru

Вопросы электроэнергии всегда находятся в центре внимания, потому что электричество дает большую пользу и удобство для жизни и деятельности человека. В данной статье рассматриваются приборы управления светом. Автор рассматривает положительное и отрицательное влияние светодиодного источника света.

Ключевые слова: источник света, светодиоды, диммер, лампа.

## **ANALYSIS OF LED DIMMABLE LIGHT SOURCES**

Sandakov Vitaliy Dmitrievich, Akhmetov Ainur Almazovich

Electricity issues are always in the spotlight, because electricity provides great benefits and convenience for human life and activities. This article discusses light control devices. The author considers the positive and negative effects of the LED light source.

**Keywords:** light source, LEDs, dimmer, lamp.

Свет – физический процесс, вследствие которого мы видим небольшую часть электромагнитного излучения. Как мы знаем, существует два вида источников света: естественный и искусственный. Источник света – любой объект, излучающий электромагнитную энергию в видимой области спектра [1]. Естественные источники света являются совокупностью материальных и природных явлений. Но существуют также результаты интеллектуальной деятельности многих ученых и изобретателей: искусственные источники света. В данный вид включают многообразие осветительных приборов, среди которых есть светодиоды или LED-источники.

Всего существует две группы светодиодов: диммируемые и недиммируемые. Диммирование – плавное изменение яркости, позволяет добавить или убрать акцент в какой-то определённой зоне. Помимо эстетического удовольствия, есть и экономическое преимущество: диммирование снижает потребление энергии и увеличивает срок службы лампочек [2].

Необходимо подчеркнуть тот факт, что у светодиодных диммируемых источников света есть положительные и отрицательные факторы.

Положительные:

1. Удобство. Возможность дистанционного управления. Большинство современных диммиров управляются с помощью пульта или сети Wi-Fi (умный цоколь).

2. Комфорт. Изменяя яркость освещения, цветовая температура остается прежней. Специалисты советуют придерживаться мягкого и ровного света светодиодных ламп, так как они положительно сказываются на эмоциональном фоне человека.

3. Рациональность. Использование светодиодных ламп для освещения больших по площади помещений. Осветить комнату 60 м<sup>2</sup> лампами накаливания проблематично, так как они не выпускаются большой мощности, поэтому экономичнее использовать светодиодные источники света.

К отрицательным можно отнести несогласованность процесса взаимодействия диммеров и драйверов светодиодных диммируемых ламп, что приводит к следующим трудностям:

- при включении источников света лампа не загорается;
- лампа может издавать неприятный звук;
- появление вспышки при включении источников света.



Также, в некоторых случаях, светодиоды могут нанести вред человеку при непосредственном воздействии на сетчатку глаза.

Таким образом, мы видим, что научные открытия позволяют облегчить жизнь людям, внедряя технологические удобства. На данный момент ситуация с выявлением пользы и вреда светодиодных диммируемых источников света неоднозначна, так как имеется огромное количество разных фактов и мнений. Одни доказывают отсутствие какого-либо вреда, а другие – осторожны в оценке, либо заявляют о возможном вреде светодиодных ламп.

### **Источники**

1. Фотокинетика: энциклопедия / гл. ред. Е.А. Иофис. М.: Советская энциклопедия, 1981. 447 с.

2. Кремлев А.С., Титов А.В., Щукин А.Н. Проектирование систем интеллектуального управления домашней автоматикой. Элементы теории и практикум: учеб. пособие. СПб.: НИУ ИТМО, 2014 96 с.

3. Обеспечение энергоресурсосбережения при питании светодиодных светильников от гальванических элементов / Р.Х. Тукшаитов [и др.] // Изв. вузов. Проблемы энергетики. 2010. № 11-12. С. 108–114.

4. Тукшаитов Р.Х. Типовые ошибки представления технических характеристик светодиодных светильников в каталогах // Современная светотехника 2011. № 3. С. 76–80.

УДК 628

## **РАЗРАБОТКА ПОКАЗАТЕЛЕЙ КАЧЕСТВА ОСВЕТИТЕЛЬНЫХ ПРИБОРОВ НА ОСНОВЕ ГИСТОГРАММЫ СВЕТООТДАЧИ ДЛЯ ХАРАКТЕРИСТИКИ БРЕНДА ФИРМ**

Рафаил Хасьянович Тукшаитов, Анжелина Юрьевна Васина  
ФГБОУ ВО «КГЭУ», г. Казань  
trh\_08@mail.ru

На основе анализа содержания каталогов четырех фирм вычислены значения светотдачи для всей номенклатуры выпускаемых моделей осветительных приборов и построены гистограммы, позволяющие предложить семь информативных показателей для определения бренда фирм производителей.

**Ключевые слова:** бренд фирмы, осветительный прибор, светотдача, гистограмма, информативный показатель, предел, мода, распределение светотдачи.

# THE DEVELOPMENT OF QUALITY INDICATORS OF ILLUMINATING EQUIPMENT BASED ON THE LUMINOUS EFFICIENCY FOR THE CHARACTERISTICS OF THE FIRMS BRANDS

Rafail Hasianovich Tukshaitov, Anzhelina Yurevna Vasina

In order to determinate the manufacturer' brand, the values of the light output for the entire range of models of lighting devices were calculated with and histograms were built based on the analysis of the content of the cataligs of as many as four firms who develop and construct the lighting equipment.

**Key words:** brand of the company, lighting device, light output, histogram, informative indicator, limit, fashion, light output distribution.

Качество осветительных приборов (ОП) в зависимости от их предназначения характеризуется достаточно многими параметрами и требованиями заказчика. Поэтому методики контроля его качества продолжают постоянно находиться в стадии разработок и усовершенствования [1–3].

Одним из важных показателей, предназначенного для предварительной оценки качества ОП, является светоотдача [4]. Несмотря на это, 90 % фирм в технической документации приводят значения светового потока, а не светоотдачи, которые, к тому же, являются нередко завышенными [5]. Большое значение светоотдачи отдельных светильников без учета удельного объема их производства не может рассматриваться в качестве достижения фирмы.

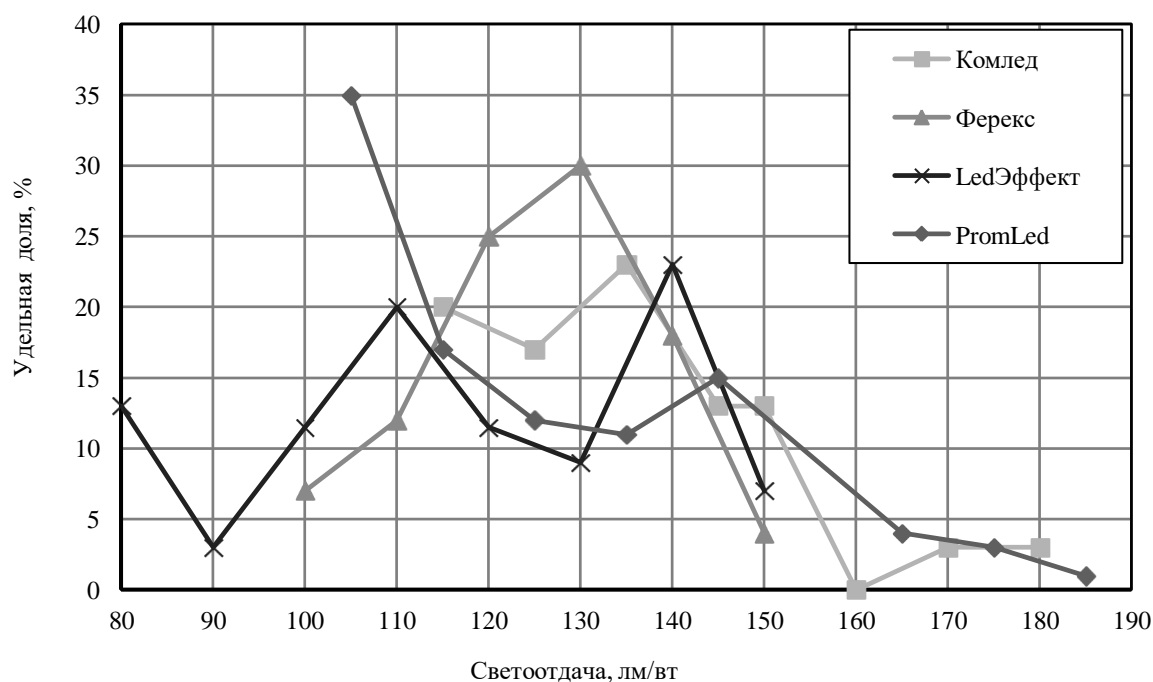
В работе поставлена задача: на основе изучения светоотдачи всей номенклатуры изделий нескольких фирм построить гистограмму и на ее основе предложить показатели, которые могут быть использованы для приближенной оценки брендов фирм.

## Методика исследования

Используя данные, представленные на сайтах четырех фирм (КОМЛЕД, ФЕРЕКС, ПРОМЛЕД, ЛЕДЭФФЕКТ), определены значения светового потока и мощности для ОП разного назначения для последующего вычисления светоотдачи. На основе этих результатов построены гистограммы (см. рисунок), вариационные кривые светоотдачи [6] с последующим изысканием информативных показателей, пригодных для характеристики бренда фирм.

## Результаты исследования

Результаты анализа гистограмм ряда фирм показывают, что можно прежде всего выделить три типа кривых распределения светоотдачи. Одни из них имеют приблизительно равномерное распределение, вторые – имеют выраженную моду, а третьи – ниспадающее распределение.



Вариационные кривые распределения светоотдачи

Полученные гистограммы можно характеризовать наибольшей частотой или вероятностью проявления соответствующих значений светоотдачи ОП в их номенклатуре (см. таблицу).

Основные параметры гистограммы светоотдачи

Фирма	Пределы, лм/Вт	Мода, лм/Вт/уд. доля, %	Уд. доля (%) в пределах 120...150 лм/Вт	Предельная светоотдача, лм/Вт/уд. доля, %	Отношение моды к предельн. значению
Ферекс	98...151	129/30	77	151/4,1	0,85
КомЛед	112...182	134/23	66	182/3,3	0,76
LedЭффект	112...150	140/23	49	150/7	0,93
ПромДед	100...184	105/35	38	184/1,0	0,54

Из таблицы следует, что определенная информация об ОП может быть получена при оценке значений следующих параметров его номенклатуры:

- 1) верхнее предельное значение светоотдачи;
- 2) значение моды гистограммы светоотдачи и ее удельная доля;
- 3) удельная доля ОП, имеющих светоотдачу в диапазоне 120–150 лм/Вт;
- 4) отношение значения моды светоотдачи к максимальному значению светоотдачи;
- 5) удельная доля ОП, имеющих светоотдачу, равную максимальному ее значению;
- 6) нижнее предельное значение светоотдачи ОП;
- 7) тип распределения светоотдачи.

Каждый из предложенных параметров в определенной степени пригоден для характеристики светоотдачи ОП. Вместе с тем, в качестве основного информативного показателя следует использовать удельную долю ОП, выпускаемых со сравнительно высокой светоотдачей (120–150 лм/Вт).

На основе комплексного анализа значений предложенных информативных показателей рассмотренные фирмы по рейтингу можно расположить в следующей последовательности: Ферекс, КомЛед ЛедЭффект, ПромЛед.

### **Источники**

1. Иванова В.Р. Контроль параметров маломощных светодиодов при проектировании осветительных устройств на основе исследования их характеристик: автореф. дис. ... канд. техн. наук. Казань, 2012. 16 с.

2. Куршев А. Девять этапов контроля качества продукции, изготавливаемой по уникальной технологии удаленного люминофора // Полупроводниковая светотехника. 2014. № 2. С. 20–23.

3. Айхайти Исыхакэфу. Метод комплексного контроля качества светодиодных осветительных приборов на основе исследования их характеристик: автореферат дис. ... канд. техн. наук. Казань, 2018. 16 с.

4. Тукшаитов Р.Х., Айхайти Исыхакэфу. Разработка и применение критериальных значений параметров светодиодных осветительных приборов для контроля их качества [Электронный ресурс] // Инженерный вестник Дона. 2017. № 4 (47). URL: <http://www.ivdon.ru/ru/magazine/archive/p4y2017/4408> (дата обращения: 21.09.2019).

5. Тукшаитов Р.Х. Системный анализ типовых ошибок, допускаемых в каталогах светодиодных осветительных приборов. К устранению пятой типовой ошибки // Полупроводниковая светотехника. 2019. № 5 (61). С. 16–20.

6. Плохинский М.А. Биометрия. 2-е изд. М.: Изд-во МГУ, 1970. 367 с.

## ОПРЕДЕЛЕНИЕ ПРЕДЕЛЬНЫХ ЗНАЧЕНИЙ СВЕТООТДАЧИ СВЕТОДИОДОВ ВЕДУЩИХ ПРОИЗВОДИТЕЛЕЙ ДЛЯ КОНТРОЛЯ КАЧЕСТВА ОСВЕТИТЕЛЬНЫХ ПРИБОРОВ

<sup>1</sup>Рафаил Хасьянович Тукшаитов, <sup>2</sup>Вилия Равильевна Иванова,

<sup>3</sup>Римма Азатовна Залилова

ФГБОУ ВО «КГЭУ», г. Казань

<sup>1</sup>trh\_08@mail.ru, <sup>2</sup>vr-10@mail.ru, <sup>3</sup>zaiilova@bk.ru

На основе анализа содержания каталогов и проведения расчетов систематизированы сведения о максимальных и минимальных значениях светотдачи светодиодов, выпускаемых ведущими производителями, необходимые для контроля качества осветительных приборов.

**Ключевые слова:** светотдача светодиода, световой поток, мощность, фирма, предельное значение, осветительный прибор, контроль качества.

## DETERMINING THE LIMIT VALUES OF THE LIGHT EFFICIENCY OF LEDS BY LEADING MANUFACTURERS FOR MONITORING THE QUALITY OF LIGHTING INSTRUMENTS

Rafail Khasyanovich Tukshaitov, Viliya Ravilevna Ivanova,

Rimma Azatovna Zalilova

Based on the analysis of the contents of the catalogs and the calculations, information on the maximum and minimum light output values of LEDs produced by leading manufacturers, necessary for quality control of lighting devices, is systematized.

**Key words:** LED light output, luminous flux, power, company, limit value, lighting device, quality control.

В настоящее время большое число фирм, изготавливающих осветительные приборы (ОП), в каталогах не приводят сведения о светотдаче, а нередко и завышают ее значения на 10–20 % [1]. Встречаются случаи, когда некоторые фирмы к тому же несколько занижают потребляемую мощность [2]. Такие, на первый взгляд, действия ведут к тому, что при вычислении светотдачи ее значения достигают таких величин, которые соизмеримы и даже превышают предельные значения светотдачи светодиодов. В результате задача эксперта усложняется тем, что при этом достаточно трудно оценить насколько достоверны высокие значения заявляемой светотдачи ОП и найденной расчетным путем.

Для обеспечения контроля достоверности приводимых значений светоотдачи определенным подспорьем могут служить результаты систематизации сведений разных фирм о максимальных, средних и минимальных значениях светоотдачи непосредственно светодиодов, приводимых в каталогах их производителей. Имея сведения о предельных значениях светоотдачи ОП и коэффициенте потери светоотдачи можно спрогнозировать значения светоотдачи светодиодов использованных в ОП.

В 2013 году на сайте фирмы Cree появилось сообщение, что она начала производство светодиодов со светоотдачей 256 лм/Вт. При этом, внося поправку на снижение светоотдачи за счет потери мощности на драйвере и светового потока в оптическом канале, светоотдача использованных в ОП светодиодов должна была достигать 215–220 лм/Вт.

В работе, в силу отсутствия требуемых верифицированных данных, решено систематизировать предельные значения светоотдачи светодиодов, изготавливаемых разными фирмами мира.

### **Методика анализа**

В работе для анализа использованы каталоги 10 ведущих производителей светодиодов. Светоотдача светодиодов определялась выборочно и уточнялась расчетным путем. При отсутствии сведений непосредственно о мощности светодиодов она находилась вычислением на основе приводимых в каталоге электрических параметров светодиодов.

### **Результаты анализа**

Как следует из нижеприведенной таблицы, к настоящему времени по нашим данным только 4 фирмы выпускают единичные модели светодиодов со светоотдачей более 200 лм/Вт. Максимальное ее значение при этом для единичных коммерческих светодиодов достигает 214 лм/Вт.

Высокое значение светоотдачи светодиодов, заявленные фирмой Cree еще в 2013 году, следует отнести к эксклюзивному его экземпляру, а не коммерческому и, вероятно, это сообщение имело рекламный характер. Об этом свидетельствуют предельные значения светоотдачи светодиодов, реализуемых на рынке. Очевидно, при бинировании светодиодов в партии оказалось несколько светодиодов, светоотдача которых была высокой в силу стечения ряда неконтролируемых производителями технологических факторов. Это свидетельствует о том, что, в принципе, по мере совершенствования производства можно будет с годами приблизить значения коммерческих светодиодов к этому предельному значению, равному 256 лм/Вт.

Кратность превышения максимального значения светотдачи светодиодов относительно минимального составляет от 2,0 до 2,5. Наблюдается закономерность, заключающаяся в снижении светотдачи у разных типов светодиодов ориентировочно на 40–60 % при увеличении силы тока в шесть раз. Ранее на базе характеристик одной и той же модели светодиода Cree было показано практически аналогичное снижение светотдачи на 35 % при увеличении тока в 6 раз [3]. В некоторых светодиодах ряда фирм такая зависимость выражена меньше и, очевидно, обусловлена применением в них разного конструктивного исполнения.

#### Заявленные и расчетные значения светотдачи светодиодов разных фирм

№	Фирма-изготовитель	Модель	Φ, лм	P, Вт	Светотдача, лм/Вт	
					заявленная	расчетная
1	Оптоган	CLP-5050F6D-06B	35	0,63	221	214
		CLP-2835F2E-01B	84	0,45	182	187
		OCC-0101F10-09A	1290	9,9	–	130
2	Seoul semiconductor	5630	38,4	0,18	212,5	213
		3030	36,5	0,20	–	183
		3030	100,7	1,0	–	101
3	Lg innotec	5630	37,7	0,179	210	211
		3528	21,8	0,15	146	145
		3528	99,7	1,2	–	81
4	Samsung	3030	39,3	0,20	223	197
		3535	316	2,0	–	158
		5050	85	0,90	–	94
5	Philips Lumileds Lighting	2835	37,7	0,195	210	193
		5030	655	3,84	167	171
		5050	550	3,84	140	143
6	Nichia	NFSW757G	37,5	0,195	192	192
		Saw09DOA	215	1,2	–	179
		NF2W757G	38,8	0,54	170,8	72
7	Cree Lighting	5630	36,6	0,20	–	183
		5050	580	4,0	–	145
		2835	130	1,0	–	130
8	Epistar		61,5	0,36	170,8	171
		2835	63	0,5	–	126
		5730	30	0,5	60	–
9	Prolight Opto	PS2P-TFWE	10,1	0,06	176,2	168
		PS2P-TFWE	22,7	0,15	148,8	151
		PS2P-TFVE	27,8	0,22	126,4	126
10	Osram Opto semiconductor	3030	153	0,922	–	166
		3737	460	2,9	–	159
		2226	33	0,46	130	72
11	Edison Opto Corporation	30301 WHE	160	1,0	–	160
		2835	28	0,2	–	140
		5050 HV	210	2,0	–	105

У нескольких фирм заявленные значения светотдачи оказываются существенно больше расчетных, как и светотдача достигнутых и критериальных значений ОП [1, 4]. В тоже время расчетная светотдача некоторых моделей светодиодов отличается на  $\pm 1$  % от заявленной. Это обусловлено тем, что производители измерение мощности осуществляют с погрешностью  $\pm 1$  %, а приводят в каталоге значения с большой погрешностью, достигающей  $\pm 3$ – $12$  %. По этой причине и вычисление светотдачи происходит с соответствующей погрешностью [5, 6].

Следует обратить внимание на то, что ряд фирм для вычисления светотдачи используют трехзначные значения светового потока, фактически измеренные с погрешностью не менее 2–3 %. Это в ряде случаев может вести к существенному завышению заявленных и расчетных значений светотдачи, приведенных в представленной таблице.

Для создания более основательной базы для контроля достоверности приводимых в каталогах сведений необходимо систематизировать данные, описав вероятность выпуска каждой фирмой доли светодиодов с каждой светотдачей [7–8].

В дальнейшей работе следует определить удельную долю светодиодов в номенклатуре каждого производителя с самой высокой светотдачей.

### Источники

1. Тукшаитов Р. Системный анализ типовых ошибок, допускаемых в каталогах светодиодных осветительных приборов. К устранению пятой типовой ошибки // Полупроводниковая светотехника. 2019. № 5 (61). С. 16–20.

2. О коэффициенте мощности светодиодных ламп (в связи с требованиями ГОСТ Р 55705-20-13) / Р.Х. Тукшаитов [и др.] // Светотехника. 2018. № 1. С. 49–51.

3. Тукшаитов Р.Х. Чем и как следует руководствоваться при выборе режима светодиодов по току. Стоит ли производителям светодиодов умалчивать важные сведения // Полупроводниковая светотехника. 2018. № 4. С. 18–23.

4 Тукшаитов Р.Х., Айхайти Исыхаэфу. Разработка и применение критериальных значений параметров светодиодных осветительных приборов для контроля их качества [Электронный ресурс] // Инженерный вестник Дона. 2017. № 4 (47). URL: <http://www.ivdon.ru/ru/magazine/archive/n4y2017/4408> (дата обращения: 21.09.2019).



5. Тукшаитов Р.Х. Основы динамической метрологии и анализа результатов статистической обработки: (биология, медицина, химия, физика). Казань: Мастер Лайн, 2001. 282 с.

6. Тукшаитов Р.Х. Основы оптимального представления статистических показателей на графиках, диаграммах и в таблицах: (физика, химия, биология и медицина). Казань: КГЭУ, 2006. 228 с.

7. Иванова В.Р. Разработка новых показателей для входного контроля качества светодиодов // Изв. вузов. Проблемы энергетики. 2011. № 7-8. С. 156–160.

8. Иванова В.Р., Тукшаитов Р.Х. Разработка ряда критериев для характеристики качества светодиодов // Проблемы и перспективы развития отечественной светотехники, электротехники и энергетики: матер. докл. VII Междунар. науч.-техн. конф. Саранск, 2009. Т. 1. С. 13–15.

УДК 621.3

## **О ПОВЫШЕНИИ ЭФФЕКТИВНОСТИ СОЛНЕЧНЫХ БАТАРЕЙ**

Айдар Анасович Хакимов<sup>1</sup>, Равиль Рафисович Шириев<sup>2</sup>

ФГБОУ ВО «КГЭУ», г. Казань

<sup>1</sup>aidar.xakimov@gmail.com, <sup>2</sup>shrr@list.com

В статье представлено сравнение различных типов солнечных батарей и возможности повышения их эффективности. Применение специальных покрытий позволит повысить эффективность применения солнечных панелей, находящихся в эксплуатации, без утяжеления и усложнения конструкции.

**Ключевые слова:** солнечные батареи, КПД, кремний, пленочная технология, эффективность солнечных батарей.

## **RESEARCH TO INCREASE THE EFFICIENCY OF SOLAR BATTERIES**

Khakimov Aidar Anasovich, Ravil Rafisovich Shiriev

The article presents a comparison of various types of solar cells and the possibility of increasing their efficiency. The use of special coatings will increase the efficiency of the use of solar panels in operation, without weighting and complicating the design.

**Key words:** solar panels, efficiency, silicon, film technology, efficiency solar panels.

Солнечная батарея состоит из твердотельных электрических устройств, которые предназначены для преобразования солнечной энергии в электрическую. Солнечные батареи бывают из монокристаллического, поликристаллического и аморфного кремния, также из теллурида кадмия и на основе CIGS.

Солнечные панели из монокристаллических фотоэлектрических элементов более эффективны, но и более дороги в пересчете на ватт, ими трудно заполнить всю площадь панели без остатка. В результате удельная мощность солнечной батареи несколько ниже, чем удельная мощность отдельного ее элемента.

Солнечные панели из поликристаллических фотоэлектрических элементов наиболее распространены ввиду оптимального соотношения цены и КПД среди всех разновидностей панелей. Их КПД составляет 12–14 %. У элементов, образующих панель, характерный синий цвет и кристаллическая структура.

Солнечные батареи из аморфного кремния обладают одним из самых низки КПД, в пределах 6–8 %. Однако по сравнению с другими кремниевыми технологиями фотоэлектрических преобразователей они вырабатывают самую «дешевую» электроэнергию [1].

Солнечные панели из теллурида кадмия (CdTe) создаются на основе пленочной технологии. Полупроводниковый слой наносят тонким слоем в несколько сотен микрометров. Эффективность элементов из теллурида кадмия невелика, КПД около 11 %. Однако, в сравнении с кремниевыми панелями, ватт мощности этих батарей обходится на несколько десятков процентов дешевле.

Солнечные панели на основе CIGS. CIGS – это полупроводник, состоящий из меди, индия, галлия и селена. Этот тип солнечных батарей тоже выполнен по пленочной технологии, но в сравнении с панелями из теллурида кадмия обладает более высокой эффективностью, его КПД доходит до 15 % [2].

На практике потребители могут столкнуться с проблемой, когда производимой солнечными батареями электроэнергии недостаточно. Существует несколько способов повышения эффективности солнечной батареи: использование поворотного механизма, зеркал, линз и специальных покрытий.

Система использования поворотного механизма позволяет отслеживать местоположение солнца и поворачивать панели всегда «лицом» к нему. Таким образом можно добиться на выходе на 75 % больше

энергии, чем изначально. Недостатком этого способа являются большие затраты на установку поворотного механизма для систем любого размера. Это самый эффективный способ из всех представленных [3].

Утром и вечером, когда солнце низко над землей, КПД солнечных батарей минимальный. Исправить это можно с помощью системы зеркал. Они будут отражать солнечный свет и направлять его на фотоэлементы. Таким образом, даже в периоды неактивного солнца можно ускорить приток энергии. Установка зеркал обойдется значительно дешевле, чем поворотного механизма.

Чтобы увеличить эффективность солнечной батареи, часто используют концентратор света. Это может быть линза Френеля. Важно, чтобы она была значительно больше самого фотоэлемента. Эффективность вырастет в два раза, если к линзе установить ориентацию на солнце, как в первом пункте. Необходимо следить, чтобы не было перегрева. Этот способ не будет эффективным в больших масштабах.

Компания Genie Lens Technologies разработала полимерную пленку, которая позволяет увеличить КПД солнечных батарей на 10 %. Ее необходимо прикрепить к лицевой части панели и результат не заставит себя ждать. Особенность ее в том, что световой луч работает по принципу линзы. Пленка представляет собой полимер, который переламывает и направляет световой поток в нужном направлении. Благодаря этой инновации, солнечные панели, выпущенные несколько лет назад, могут легко увеличить свою эффективность. Один из простых способов, но достаточно затратный и менее эффективный [4].

### **Источники**

1. Ушаков Н.М., Подвигалкин В.Я., Кособудский И.Д. Кремниевые фотоэлектрические преобразователи с нанокomпозиционными толсто пленочными покрытиями // Радиотехника. 2016. № 10. С. 190–194.

2. Бекеева А.К., Поезжалов В.М. Сравнение электрических параметров солнечных элементов различных производителей // Международный студенческий научный вестник. 2018. № 2. С. 65.

3. Тукбаева А.Е. Стенд для изучения работы солнечной электростанции при различной степени ориентации // Российский электронный научный журнал. 2013. № 2 (2). С. 45–48.

4. Черепанов Е.В. Солнечные батареи // XIII Междунар. науч.-практ. конф. «Перспективы развития науки и образования»: сб. науч. тр. Новосибирск, 2017. С. 137–138.

## ТЕХНОЛОГИЯ LI-FI КАК СПОСОБ БЕСПРОВОДНОЙ ПЕРЕДАЧИ ДАННЫХ С ПОМОЩЬЮ СВЕТОВОГО ПОТОКА

Александра Сергеевна Чунарева<sup>1</sup>, Равиль Рафисович.Шириев<sup>2</sup>  
ФГБОУ ВО «КГЭУ», г. Казань

<sup>1</sup>alexandra.tchunariova@yandex.ru, <sup>2</sup>shrr@list.ru

В работе проведена сравнительная характеристика технологий Wi-Fi и Li-Fi, проанализированы возможности полного отказа от привычного Wi-Fi и приведены перспективы развития Li-Fi технологии.

**Ключевые слова:** технологии передачи данных Li-Fi, Wi-Fi, радиочастоты, спектр видимого света, беспроводные технологии, светодиодные лампы.

## LI-FI TECHNOLOGY AS A WAY TO WIRELESSLY TRANSMIT DATA USING LIGHT FLUX

Alexandra Sergeevna Chunareva, Ravil Rafisovich Shiriev

The paper presents a comparative characteristic of Wi-Fi and Li-Fi technologies, analyzes the possibility of complete rejection of the usual Wi-Fi and provides prospects for the development of Li-Fi technology.

**Key words:** data transmission technology Li-Fi, Wi-Fi, radio frequency, visible light spectrum, wireless technology, led lamps.

Передача данных является неотъемлемой частью нашей жизни. Существующие беспроводные сети Wi-Fi становятся медленнее с ростом их числа. Это происходит из-за взаимной интерференции и помех, снижающих скорость передачи информации в этих сетях.

Технология Li-Fi предлагает альтернативу сетям Wi-Fi, обеспечивая передачу данных с помощью освещения путем их отправки через обычную светодиодную лампу, интенсивность светового потока которой меняется настолько быстро, что человеческий глаз не способен этого заметить. Поэтому проблема развития технологии Li-Fi приобретает все большую актуальность.

Термин Li-Fi предложил профессор Эдинбургского университета Харальд Хаас. Он доказал, что по сравнению с сотовой связью, мерцание света светодиодной лампы может эффективно и безопасно передавать гораздо больше данных (см. таблицу). В 2010 году он основал проект «D-Light». Различные компании, такие как Philips и LG, проявили интерес к этой технологии.

Основными преимуществами технологии Wi-Fi являются доступ к сети любых устройств, наличие сети без прокладки кабелей и удобство использования, которое проявляется, например, в возможности свободного перемещения потребителей и создания групп пользователей.

#### Сравнительный анализ технологий Wi-Fi и Li-Fi

Технологии	Режим работы (частота)	Скорость передачи данных
Технология Wi-Fi	2,4 ГГц	11–300 Мбит/с
Технология Li-Fi	100 МГц	10 Гбит/с

Недостатками являются работа на частоте 2,4 ГГц, низкая надежность и небольшая электромагнитная компонента вместимости.

Преимущества Li-Fi-технологии заключаются в доступности под водой, в метро и в самолете, в более дешевых комплектующих, в отсутствии опасного воздействия на здоровье человека, а также в информационной безопасности. Главный недостаток – передача данных в пределах прямой видимости.

Объединяет представленные технологии наличие сети удаленного доступа и приемопередающего модуля.

Сама концепция применения оптического излучения для передачи данных не нова. На протяжении многих лет светодиоды на основе инфракрасного спектра использовались для всех видов дистанционного управления, например, для телевизионных пультов. Новой является возможность передачи на высокой скорости пользовательских данных посредством интернета между разными устройствами, соединенными в одну сеть.

В 2019 г. компания Philips выпустила «лампочки-модемы», использующие свет для передачи данных на скорости 250 Мбит/с.

Маркетинговое агентство Global Market Insights, Inc провело исследование рынка Li-Fi, результаты которого свидетельствуют о его вероятном скором росте и достижении уровня 80 млрд долларов в течение 5 лет.

По словам создателя технологии Li-Fi Харальда Хааса, в скором времени скорость передачи информации достигнет более 100 Гбит/с. Он предполагает, что неизбежное увеличение количества носимых устройств и бытовой техники системы «Умный дом» приведет к затрудняющим передачу данных по Wi-Fi помехам при их работе в одном частотном диапазоне.

Таким образом, технология Li-Fi на сегодняшний день не может полностью заменить Wi-Fi, но его применение позволит значительно «разгрузить» радиочастотные каналы передачи данных, а также обеспечить доступ к интернету большему количеству желающих. По утверждению разработчиков, к 2020 году оборудование для устройств Li-Fi будет доступно широкому кругу пользователей. Когда первые светодиодные роутеры появятся на потребительском рынке, будет использоваться комбинация из Li-Fi- и Wi-Fi-сетей.

### **Источники**

1. Максимова А.Е., Дьячковская С.С. Сравнительный анализ технологий Wi-Fi и Li-Fi // Символ науки. 2015. № 12. С. 67–68.
2. Operation of the LiFi Light Emitting Plasma in Resonant Cavity / R. Gilliard [et al.] // IEEE Transactions on Plasma Science. 2011. Vol. 39, Is. 4. Pp. 1026–1033.
3. Rani J., Chauhan P., Tripathi R. Li-Fi (Light Fidelity)-The future technology In Wireless communication // International Journal of Applied Engineering Research. 2012. Vol. 7, № 11.
4. Шнайдер Г.Е. Использование технологии Li-Fi для передачи данных // Intermatic – 2015: матер. Междунар. науч.-техн. конф. М., 2015. Ч. 5. С. 196–199.

УДК 621.31

## АЛГОРИТМ ЭНЕРГОЭФФЕКТИВНОГО УПРАВЛЕНИЯ ЭЛЕКТРОТЕХНИЧЕСКИМИ СИСТЕМАМИ

Гузель Рушановна Абдуллина<sup>1</sup>, Алина Ренатовна Денисова<sup>2</sup>

ФГБОУ ВО «КГЭУ», г. Казань

<sup>1</sup>abdullinaguzel081997@gmail.com, <sup>2</sup>denisova\_ar@mail.ru

В настоящей статье рассматриваются вопросы оценки снижения расхода электроэнергии на освещение при установке светодиодных светильников с использованием датчиков диммирования. Регулирование мощности искусственного освещения происходит в зависимости от увеличения или уменьшения естественного света.

**Ключевые слова:** светильники, датчик диммирования, освещенность, естественный свет, рабочая поверхность, уровень освещенности.

## ENERGY EFFICIENT MANAGEMENT OF ELECTRICAL SYSTEMS

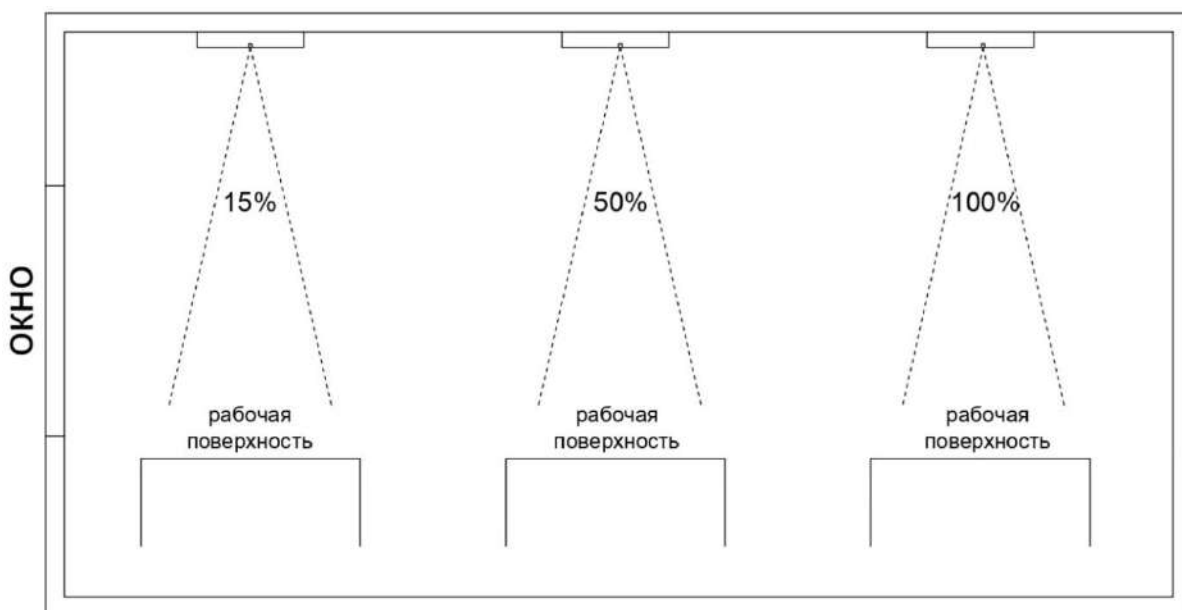
Guzel Rushanovna Abdullina, Alina Renatovna Denisova

This article discusses the issues of evaluating the reduction of energy consumption for lighting during the installation of LED lamps using dimming sensors. The regulation of the power of artificial lighting occurs depending on the increase or decrease in natural light.

**Keywords:** lamps, dimming sensor, illumination, natural light, work surface, light level.

В настоящее время энергоэффективность – одна из приоритетных задач. Стоимость электроэнергии будет только возрастать, поэтому снижение расхода электроэнергии становится актуальным. Однако снижение расхода электроэнергии не должно приводить к снижению уровня безопасности и комфорта [6, 7]. Основная роль в увеличении эффективности использования энергии принадлежит современным энергосберегающим технологиям [1].

К такой технологии можно отнести установление светодиодных светильников со специальными датчиками с функцией диммирования (изменения яркости подключенных к нему светильников) [8]. Датчики реагируют на изменение освещенности на рабочей поверхности. Так, при дневном свете в помещении, где, например, окна находятся с левой стороны, первый светильник (который ближе к окну) будет гореть на 15–20 % мощности, в середине – на 50 %, а на краю справа – на все 100 % (см. рисунок).



Изменения уровня освещенности в зависимости от расположения рабочей поверхности

Данные светильники предназначены для поддержания заданного уровня освещенности в определенной зоне путем регулирования мощности искусственного освещения в зависимости от уровня естественного света, проникающего в помещение через окна [4, 5].

Если уровень естественного света достаточен для обеспечения заданной освещенности в рабочей зоне помещения (как правило на уровне рабочего стола) и искусственный свет не нужен, то управляющее напряжение датчика плавно снижается до минимума [3]. В этом случае управляемые датчиком светильники работают в режиме 2–5% от номинального светового потока, потребляя при этом в среднем в 12 раз меньше электроэнергии.

Установка светодиодных светильников с датчиками позволяет снизить расход электроэнергии в среднем на 40-50%, в отдельных случаях – до 80 % [2]. Сроки окупаемости зависят от мощности лампы, подключенной к датчику. Чем больше мощность, тем быстрее окупятся датчики.

### Источники

1. Сукачев Д.В. Энергосбережение при автоматическом включении/выключении светильников. Рекомендации по выбору датчиков движения, присутствия // Энергосовет. 2010. № 2 (7). С. 16–19.
2. Сибикин М.Ю. Технология энергосбережения: учебник. 3-е изд., перераб. и доп. М.: Форум, НИЦ «Инфра-М», 2012. 352 с.
3. Зверев А.В. Энергоэффективность и энергосбережение: мировой опыт для России: монография. М.: Статистика России, 2011. 176 с.



4. Денисова А.Р., Роженцова Н.В. Энергосбережение в промышленных и коммунальных предприятиях: учеб. пособие. Казань: Казан. гос. энерг. ун-т, 2010. 247 с.

5. Панов Д.Ю., Сушков С.Л., Денисова А.Р. Мероприятия по энергосбережению в административных учреждениях // Актуальные научные исследования в современном мире: матер. Междунар. (заоч.) науч.-практ. конф. / под общ. ред. А.И. Вострецова. София, 2016. С. 118–123.

6. Роженцова Н.В., Шигапов А.И. Автоматизация энергоучета как основа энергосбережения // Инновации в науке и практике: сб. ст по матер. IX Междунар. науч.-практ. конф. Барнаул, 2018. С. 172–176.

7. Роженцова Н.В., Биктимиров З.М., Шигапов А. Формирование политики энергосбережения и повышения энергетической эффективности в РФ // Научные аспекты современных исследований: сб. ст. по матер. Междунар. науч.-практ. конф. Новосибирск, 2017. С. 70–72.

8. Иванова В.Р., Садыков М.Ф. Современные светодиодные технологии // Наноматериалы и нанотехнологии в энергетике: монография: в 2 т. / под ред. Э.В. Шамсутдинова и О.С. Зуевой. Казань: Казан. гос. энерг. ун-т, 2014. Т. 2. С.178–200.

УДК 332.8:620.91.001.76

## **ПЕРСПЕКТИВНЫЕ ЭНЕРГОСБЕРЕГАЮЩИЕ ТЕХНОЛОГИИ В ЖИЛИЩНО-КОМУНАЛЬНОМ ХОЗЯЙСТВЕ**

Лиана Фаниловна Багаутдинова<sup>1</sup>, Лэйла Адгамовна Сабурова<sup>2</sup>,  
Альфия Радиковна Тухбатуллина<sup>3</sup>, Азат Назипович Хуснутдинов<sup>4</sup>

ФГБОУ ВО «КГЭУ», г. Казань

<sup>1</sup>missbagautdinova@mail.ru, <sup>2</sup>leila\_saburova@mail.ru, <sup>3</sup>alf.elbarto@yandex.ru,

<sup>4</sup>khusnutdinov.an.kgeu@mail.ru

Актуальной задачей во всех отраслях является энергосбережение. В статье рассмотрено внедрение и распространение новых энергосберегающих технологий в сфере жилищно-коммунального хозяйства. Проведен обзор основных проблем и причин их формирования в электроэнергетике как основообразующей отрасли жилищно-коммунального хозяйства. Рассмотрены примеры применения современных энергосберегающих технологий в жилищно-коммунальном хозяйстве городов России.

**Ключевые слова:** жилищно-коммунальное хозяйство, энергосбережение, новые технологии, энергетические ресурсы.

## PERSPECTIVE ENERGY-SAVING TECHNOLOGIES OF HOUSING AND COMMUNAL SERVICES

Liana Fanilovna Bagautdinova, Leyla Adgamovna Saburova,  
Alfia Radikovna Tukhbatullina, Azat Nazipovich Khusnutdinov

An urgent part in all industries is energy saving. The article considers the introduction and dissemination of new energy-saving technologies in the field of housing and communal services. There was carried out a review of the main problems and the reasons for their formation in the electric power industry, as the fundamental industry of housing and communal services. Examples of the application of modern energy-saving technologies in the housing and communal services of Russian cities are considered.

**Key words:** housing and communal services, energy saving, new technologies, energy resources.

Жилищно-коммунальное хозяйство (ЖКХ) России занимает одно из важнейших мест в экономике страны. Всё население регулярно пользуется услугами ЖКХ, поэтому они должны быть качественными и стабильными, т.к. необходимо обеспечить комфортное и безопасное проживание людей. Для достижения этих целей ЖКХ приходится потреблять большую долю электроэнергии. Область ЖКХ – это сфера, где расход электроэнергии очень велик, именно по этой причине энергосберегающие технологии должны в первую очередь применяться именно здесь.

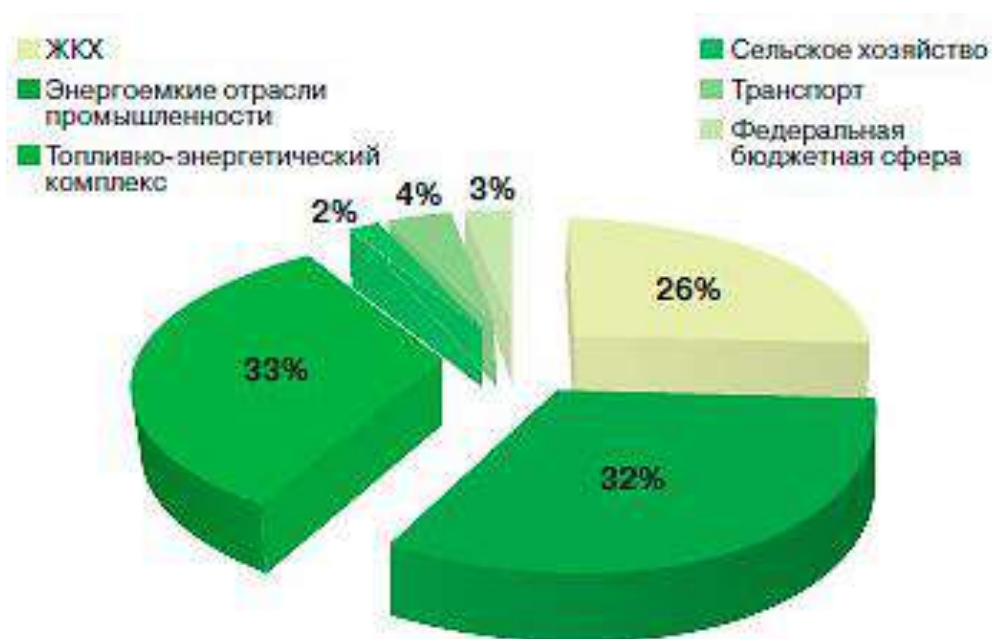


Рис. 1. Потенциал энергосбережения в Российской экономике [1]

По рис. 1 видно, что потенциал энергосбережения в ЖКХ составляет 26%. К сожалению, в данной отрасли существует ряд проблем, которые оказывают негативное влияние на деятельность ЖКХ. К ним можно отнести износ основного оборудования, устаревшие технологии, отсутствие должного финансового ресурса, отсутствие компетентных кадров и др. С каждым годом увеличивается количество мелких аварий и количество технологических нарушений, их основные причины носят техногенный характер, в основном из-за ветхости основных фондов, и только 15 % происходят из-за так называемого «человеческого фактора».

Для того чтобы исправить сложившуюся ситуацию и улучшить качество услуг, целесообразно развивать политику энергосбережения. В качестве основных направлений можно выделить формирование систем контроля над уровнем потерь электроэнергии, оптимизацию сетей и режимов, с целью минимизации потерь, внедрение усовершенствованного оборудования, изменения в структуре производства, повышение качества топлива и энергии др. [2, 3] .

Снижения потерь при передаче электроэнергии можно достичь, используя сверхпроводящий кабель. В трансформаторах снижение потерь может быть вызвано применением аморфных сталей для сердечников, а также сверхпроводящих материалов.

Никакая экономия энергоресурсов невозможна без учета потребления этих ресурсов. Поэтому наиболее важным мероприятием по повышению энергоэффективности многоквартирного жилого дома является установка общедомовых и индивидуальных приборов учета энергоресурсов: воды, газа, электроэнергии, тепла. Отмечено, что сами по себе приборы учета энергоресурсов «ничего не экономят», они лишь позволяют увидеть реальную (фактическую) картину энергопотребления и принять соответствующие меры по его снижению. Также важно внедрение системы «умных» энергоэффективных жилых кварталов. В проекте многоэтажные жилые дома, в которых будет установлено самое современное оборудование. На крышах таких домов должны располагаться солнечные батареи, вырабатывающие энергию для освещения подъезда и придомовой территории, а также нагрева воды в квартирах. А в самих квартирах планируется использование таких технологий, как стеклопакеты со специальным напылением (рис. 2) и особая система вентиляции. Принцип работы вентиляции следующий: отработанный воздух, поступающий из вытяжки, будет направляться обратно для обогрева здания. Все это позволит сохранить тепло в квартирах зимой и сохранить прохладу в квартире летом.



Рис. 2. Энергосберегающие стеклопакеты [4]

Таким образом, стоит обратить особое внимание на применение новых технологий в сфере ЖКХ для экономии электроэнергии, что позволит снизить потребление энергетических ресурсов.

### Источники

1. Электротехнический рынок [Электронный ресурс]: рекламно-информ. журн. URL: <http://market.elec.ru> (дата обращения: 27.03.2019).

2. Борисова Н.И., Борисов А.В. Проблемы повышения энергоэффективности российских городов в новых инновационных экономических условиях // Актуальные проблемы внедрения энергоэффективных технологий в строительство и инженерные системы городского хозяйства: матер. II Междунар. науч.-практ. конф. КЫЗЫЛ, 2015. С. 13–18.

3. Максимчук О.В., Першина Т.А. Реализация потенциала энергосбережения региона с позиций системного подхода // Фундаментальные исследования. 2015. № 10-3. С. 596–601.

4. Борисова Н.И., Борисов А.В., Выприцкая Е.Ю. К вопросу о разработке и использовании альтернативных источников энергии в России и ее регионах в современных условиях // Экономика и предпринимательство. 2015. № 12-3 (65-3). С. 412–420.

## ВЕТРОГЕНЕРАТОР ДЛЯ СЛАБОГО ВЕТРА

Татьяна Валерьевна Брыксина<sup>1</sup>, Мария Андреевна Захарова<sup>2</sup>,  
Равиль Рафисович Шириев<sup>3</sup>

ФГБОУ ВО «КГЭУ», Казань

<sup>1</sup>tania9811@mail.ru, <sup>2</sup>mariya\_zaharova@mail.ru, <sup>3</sup>shrr@list.ru

В нашей статье мы рассмотрели существующие на данный момент альтернативные источники энергии, принцип работы ветрогенератора, его достоинства и недостатки. Описали созданный А.Ф. Онипко новый вид ветрогенератора, его конструктивные особенности и преимущества перед классическими моделями.

**Ключевые слова:** ветрогенератор, альтернативные источники энергии, ротор Онипко.

## WIND GENERATOR FOR WEAK WIND

Tatyana Valeryevna Bryksina, Maria Andreevna Zakharova,  
Ravil Rafisovich Shiriev

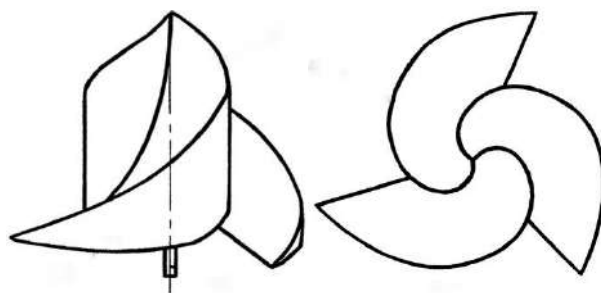
In our article, we examined the currently existing alternative energy sources, the principle of operation of the wind generator, its advantages and disadvantages. Described created Onipko A.F. a new type of wind generator, its design features and advantages over classic models.

**Key words:** wind generator, alternative energy sources, Onipko rotor.

Ухудшение экологии и сокращение запасов традиционных источников энергии вынуждает человечество искать способы получения энергии из альтернативных источников. В мире уже получило широкое распространение преобразование энергии ветра, солнца, воды рек и морей, биотоплива, а также тепла поверхности земли. В местах, не имеющих больших рек и подходящего рельефа для строительства гидроэлектростанций, ветрогенераторы становятся основным источником энергии [1]. Сегодняшний вид ветрогенератора по сути является продвинутой версией ветряных мельниц, которые люди стали использовать еще несколько столетий назад. Принцип действия заключается в том, что при прохождении ветра через турбину лопасти за счет кинетической энергии ветра начинают вращаться. Это приводит во вращение внутренний вал, который соединен с редуктором, увеличивающим скорость вращения и подключенным к генератору, который осуществляет выработку электроэнергии. Ветрогенераторы имеют такие достоинства, как отсутствие негативного

воздействия на окружающую среду в виде выхлопных газов и опасных выбросов в водоемы, легкость в обслуживании и автономность. Несмотря на значительные плюсы, они имеют и ряд недостатков: большие денежные затраты на установку ветрового устройства и большой срок окупаемости, для полноценной работы необходима высокая скорость ветра. Также многие люди, живущие вблизи ветряных электростанций, жалуются на дискомфорт, связанный с шумом и мелькающими тенями, отбрасываемыми лопастями [2]. Но научный прогресс не стоит на месте, и ученые находятся в постоянном поиске новых конструкций для решений этих проблем.

Академик А.Ф. Онипко для обеспечения электроэнергией в местах, где преобладают ветра с малыми скоростями (2-5 м/с), разработал новый тип ветроустановки – «ротор Онипко». Изобретатель отказался от лопастей в пользу использования объемных спиралей различных диаметров на горизонтальной оси (см. рисунок).



Условная схема ротора Онипко

Основой для разработки модели стала «золотая» спираль. Для проверки идеи и усовершенствования конструкции ученым были изготовлены и испытаны в аэродинамической трубе десятки моделей. Испытание модели показало, что ротор начинает работать при скоростях ветра менее 1 м/с. Изготовленные экспериментальные установки мощностью от 100 до 3000 Вт подтвердили высокий коэффициент использования энергии ветра. Турбина может изготавливаться из металла, армированного стекловолокна (композит) или пластмассы [3]. Чтобы показать преимущество ротора перед лопастным ветрогенератором, А.Ф. Онипко установил их рядом при одинаковых погодных условиях. Классический трехлопастной ветрогенератор, установленный на высоте 30 м, не вращался, в то время как «ротор Онипко», расположенный на поверхности земли, работал. Также «ротор Онипко» считается безопасным для птиц и имеет малый шум. На международных выставках и салонах ротор награжден золотыми медалями и специальными призами.

## Источники

1. Родионов В. Г. Энергетика: проблемы настоящего и возможности будущего // ЭНАС. 2010. С. 347–352.
2. Кривцов В.С., Олейников А.М., Яковлев. А.И. Неисчерпаемая энергия. Кн. 1. Ветроэлектрогенераторы. Харьков: Национальный аэрокосмический университет «Харьковский авиационный институт», 2003. 400 с.
3. Ротор Онипко [Электронный ресурс]. URL: <http://onipko.com/harakteristiki> // (дата обращения: 17.10.2019).
4. Rozhentcova N.V., Ganin P.V., Rudakov A.I Structural and Computer Optimization Model of a Solar-Wind Hybrid Electrical System in the Software Environment MatLab Simulink 2017 // Proc. of the International Conference on Industrial Engineering, Applications and Manufacturing (ICIEAM–2017). 2017. DOI: 10.1109/ICIEAM.2017.8076238.

УДК 620.9

## ИССЛЕДОВАНИЕ ПРЕИМУЩЕСТВ И НЕДОСТАТКОВ ЭЛЕГАЗОВЫХ ВЫКЛЮЧАТЕЛЕЙ

Альсина Юнусовна Гимадиева<sup>1</sup>, Вилия Равилевна Иванова<sup>2</sup>  
ФГБОУ ВО «КГЭУ», г. Казань  
<sup>1</sup>alsina\_gimadieva@mail.ru · <sup>2</sup>VR-10@mail.ru

Элегазовые выключатели начали внедряться в эксплуатацию относительно недавно, они непрерывно развиваются и совершенствуются. Основное внимание в работе уделено анализу основных характеристик элегаза применительно к элегазовым выключателям, приводам и дугогасительным устройствам этого вида выключателей. Перечислены их достоинства и недостатки.

**Ключевые слова:** элегаз, дугогасительное устройство, коммутации, безопасность.

## RESEARCH OF THE ADVANTAGES AND DISADVANTAGES OF ELEGAS CIRCUIT BREAKERS

Alsina Yunusovna Gimadieva, Viliya Ravilevna Ivanova

SF<sub>6</sub> circuit breakers began to be put into operation relatively recently, they are constantly being developed and improved. The main attention is paid to the analysis of the basic characteristics of SF<sub>6</sub> in relation to SF<sub>6</sub> circuit breakers, drives, and arcing devices of this type of circuit breaker. Their advantages and disadvantages are listed.

**Key words:** SF<sub>6</sub> gas, arcing device, switching, safety.

Одним из важных мероприятий в ходе проектирования является выбор коммутационной аппаратуры. Важно, чтобы он удовлетворял всем условиям, а именно: высокая скорость срабатывания, большой коммутационный ресурс, безопасность в использовании. На протяжении долгих лет и многих опытов были сконструированы соответствующие таким требованиям элегазовые выключатели (ЭВ). В электрических сетях расширяется тенденция к их использованию. В Татарстане ЭВ интенсивно внедряются как на новых, так и на реконструируемых объектах. Масляные и воздушные выключатели заменяются элегазовыми и вакуумными.

ЭВ-коммутационный аппарат, предназначенный для работы в сетях трёхфазного переменного тока при нормальных и аварийных режимах работы, а также для автоматического повторного включения, применяется на напряжение 6-220 кВ. В роли изолирующей дугогасительной среды выступает элегаз. Элегаз – электротехнический газ, представляющий собой смесь серы и фтора, при нормальной температуре и рабочем давлении не имеющий цвета и запаха, не горючий и в 5 раз тяжелее и плотнее воздуха. Не меняет свои свойства в течение продолжительного времени. При попадании в его среду электрического разряда происходит распад и быстрое восстановление первоначального состояния. Эти характеристики сделали элегаз подходящим в электротехнической сфере, в частности в таких устройствах, как силовые трансформаторы, работающие по принципу магнитной индукции, распределительные устройства комплектного типа, линии высокого напряжения, связывающие удаленные установки, высоковольтные выключатели [3].

По конструктивному исполнению ЭВ подразделяются на баковые и колонковые, различия у них как в конструкции, так и в принципе гашения дуги. Колонковые состоят из двух одинаковых частей (одна из них – дугогасительная, другая – контактная), могут быть ручного и автоматического управления. Элегазовый выключатель ВГТ110 колонкового исполнения состоит из трёх механически связанных полюсов, управляемых приводом, электромагнитных сигнализаторов давления, тяги, связывающих рычаги полюсов с рычагом привода. Включение привода осуществляется за счёт энергии включающих пружин привода, а выключение – за счёт энергии отключающего устройства. Колонка состоит из опорного изолятора, дугогасительного устройства с токовыми выводами, механизма управления с изоляционной тягой. В корпус механизма управления установлен клапан автономной герметизации для заполнения колонны элегазом, клапан связан с сигнализаторами



давления. Дугогасительное устройство (ДУ) содержит главные подвижные и неподвижные контакты, дугогасительные контакты – подвижные и неподвижные, поршневое устройство для создания давления во внутренней полости. В верхней части ДУ установлен контейнер с абсорбентом для поглощения продуктов разложения элегаза [3]. Баковые выключатели дополнительно снабжаются трансформаторами тока, вследствие этого могут выдерживать более высокие нагрузки, а по габаритным размерам они меньше колонковых. ЭВ бакового исполнения ВГБУ-110-40/2000У1 состоит из привода, контактных пластин, блока встроенного трансформатора тока, ДУ, передаточного механизма, фильтра, разъема для заполнения элегаза, указателя положения, рамы, шкафа клеммных сборок, аппаратного шкафа [1, с. 178].

При коммутации ЭВ в ДУ между его контактами возникает электрическая дуга. Повышение эффективности дугогашения в ДУ непосредственно зависит от параметров выключателя (быстродействие, конструкция, привод, контактные материалы и сопловые элементы ДУ и т. д.) и энергосистемы (параметры сети, режимы, короткие замыкания и т. д.). Дугогашение происходит при интенсивном охлаждении дуги потоком газа. Способность гашения дуги этого газа в 4–4,5 раз лучше воздуха, при тех же условиях. Канал столба дуги в элегазе обладает малым теплосодержанием по сравнению с воздухом и большой способностью элегаза захватывать свободные электроны. В результате носители тока в столбе дуги уменьшаются, и дуга гаснет. По итогам исследований выявлено, что в элегазе разряжение канала столба дуги, обладающего высокой проводимостью, не происходит до прохождения тока через нуль. Этот фактор исключает появления перенапряжений при отключении ненагруженных трансформаторов и линий электропередач [1, с. 174].

В ДУ гашение дуги происходит в закрытом пространстве, заполненном этим газом при давлении в несколько атмосфер. ДУ бывают следующих разновидностей: автокомпрессионные или воздушные с компрессорным механизмом, с системой продольного дутья, с электромагнитным дутьём (вращением магнитного поля), автоматически генерирующимся дутьём (дополнительным подогревом элегаза).

В последние 10 лет для классов напряжения 72 кВ и выше в мире вводились практически только ЭВ. Вакуумные выключатели в настоящее время используются для средних классов напряжения [2, с. 199]. Применение ЭВ связано с такими их преимуществами, как небольшие масса и габаритные размеры, бесшумность, гашение дуги в закрытом пространстве, возможность их установки в закрытых помещениях и под открытым

небом, увеличенная коммутационная способность, работа в режиме переключения больших и малых токов без возникновения перенапряжения, что исключает применение ограничителя перенапряжения, быстродействие, пожаро- и взрывобезопасность, возможность их работы без вывода в ремонт в течение 15 лет. Но наряду с преимуществами существует и ряд недостатков: высокая стоимость и текущие затраты на эксплуатацию, для этого вида выключателей нужен абсолютно герметичный корпус, важно чтобы не было связи с внешним пространством, при температурах ниже  $-40\text{ }^{\circ}\text{C}$  элегаз превращается в жидкость, поэтому необходим подогрев, при работе выключателя в нем образуются токсичные продукты, и требуется специальная технология по их утилизации. Нарастающее использование элегазового оборудования приводит к нарастающему росту производства элегаза, который, в конечном счете, оказывается в атмосфере, что чревато экологическими проблемами. Для обслуживания ЭВ нужен специально обученный персонал.

Несмотря на все недостатки, ЭВ активно внедряются в эксплуатацию и скорее всего не потеряют свою актуальность, пока человечество не изобретёт более экономичные и безопасные выключатели.

### Источники

1. Жуков В.В. Электрическая часть электростанций с газотурбинными и парогазовыми установками. М.: ИД «МЭИ», 2015. 519 с.
2. Розанов Ю.К., Буршман А.П., Шакарян Ю.Г. Управление потоками энергии и повышении эффективности электроэнергетических систем: учеб. пособие. М.: ИД «МЭИ», 2012. 336 с.
3. Боруцкий В. Элегазовые выключатели: ориентиры выбора и правила подключения // Совет инженера: интернет-энцикл. о обустройстве сетей инж.-техн. обеспечения. URL: <https://sovet-ingenera.com/elektrika/uzoschet/elegazovye-vyklyuchateli.html> (дата обращения: 20.10.2019).
4. Методика проверки эффективности токоограничивающего устройства для снижения глубины провала напряжения / А.И. Федотов [и др.] // Промышленная энергетика. 2016. № 12. С. 28–33.
5. Иванова В.Р., Фетисов Л.В. Разработка учебного стенда для эффективной и безопасной эксплуатации резервного электроснабжения на промышленных предприятиях // Известия вузов. Проблемы энергетике. 2018. № 9-10. С. 165–169.
6. Управление эффективностью в электроэнергетике: инновационные подходы / Н.А. Вагапова [и др.] // Вестник экономики управления и права. 2015. № 3. С. 186.

## ПЕРСПЕКТИВЫ ИСПОЛЬЗОВАНИЯ ВОЗОБНОВЛЯЕМЫХ ИСТОЧНИКОВ ЭНЕРГИИ

Илюза Наиловна Гиниятуллина  
ФГБОУ ВО «КГЭУ», г. Казань  
ilyza1998@bk.ru

Предлагаются пути популяризации возобновляемых источников энергии, представляющие собой набор действий, которые приведут к реализации новой энергетической стратегии.

Эта статья поможет решить серьезную проблему нехватки электроэнергии в развивающихся странах, а также обеспечить достойные условия жизни в мире, так как обладание бесплатными энергетическими ресурсами поможет искоренить бедность, голод и даст возможность получить образование.

**Ключевые слова:** новая энергетическая стратегия, солнечные батареи, возобновляемые источники энергии, тепловые коллекторы.

## PROSPECTS FOR THE USE OF RENEWABLE ENERGY SOURCES

Ilyza Nailovna Giniatullina

Suggests ways to popularize renewable sources energy, representing a set of actions that will lead to the implementation of a new energy strategy.

This article will help solve the grave problem of lack of electric energy in developing countries, as well as ensure decent living conditions in the world. Indeed, the possession of free energy resources will help to eradicate poverty, hunger, and provide an opportunity to get an education.

**Key words:** new energy strategy, solar panels, renewable energy sources.

Энергетика – это основа мировой цивилизации. Человечество существует только благодаря своей способности использовать и контролировать энергию природы.

Всего этого мы можем достичь, перейдя на новый уровень использования энергии, который включает в себя следующие этапы:

- замена твердого ископаемого топлива плантациями энергии биомассы;
- создание универсальной системы солнечной энергии;
- использование электромобилей вместо автомобилей с двигателями внутреннего сгорания;
- переход с ископаемого топлива на возобновляемые источники энергии.

На сегодняшний день проведены исследования, разработаны технологии и сформированы экспериментальные образцы по каждому направлению, отраженные в патентах. Я хотела бы сосредоточиться на солнечной энергии, потому что преобразование солнечной энергии в электрическую имеет много преимуществ. Прежде всего, это на 100 % надежно. По прогнозам ученых солнце никуда не денется от нас в течение нескольких миллионов лет. Это также чистый и, соответственно, безопасный для здоровья источник энергии. Ученые говорят, что количества солнечной энергии, которая доходит от Солнца до Земли всего за один день, достаточно, чтобы полностью обеспечить весь мир энергией в течение года.

Для преобразования солнечного света в электричество используются солнечные батареи, применение которых уже стало широко распространенным, например в отдаленных местах, где прокладка кабеля от электростанций очень дорога. В настоящее время около 7 млн домов по всему миру оснащены ими. Также в странах, где много солнечных дней, владельцы частных домов и офисные владельцы устанавливают солнечные панели на крышах зданий и используют эту энергию бесплатно и, кроме того, они зарабатывают деньги, продавая неизрасходованный баланс компаниям.

Еще солнечный свет можно использовать для нагрева воды, для обогрева помещений и для сушки различных материалов. Для этих целей используются тепловые коллекторы.

Несмотря на то, что солнечная энергия является одним из наиболее быстро растущих энергетических секторов, для конкуренции с топливной энергией необходимо следующее:

- КПД солнечных электростанций (СЭС) 25 %;
- срок службы СЭС должен составлять 50 лет;
- СЭС должна генерировать энергию 24 часа в сутки в течение 12 месяцев;
- материалы и технологии для производства солнечных элементов должны быть экологически чистыми;
- производство материала для СЭС и стоимость установленной пиковой мощности в киловаттах не должны превышать необходимого количества.

И в заключение следует отметить, что возобновляемые источники энергии имеют определенное преимущество. Оно заключается в их неисчерпаемости и экологичности. Человек может использовать их без какого-либо страха, потому что они не нарушают энергетический баланс планеты.

## Источники

1. Лятхер В.М. Развитие ветроэнергетики // Малая энергетика. 2006. № 1-2 (4-5). С. 18–38.
2. Шпильрайн Э.Э. Проблемы и перспективы возобновляемой энергии в России [Электронный ресурс]. URL: [https://www.rosteplo.ru/Tech\\_stat/stat\\_shablon.php?id=446](https://www.rosteplo.ru/Tech_stat/stat_shablon.php?id=446) (дата обращения: 27.04.2019).
3. Щелкунов Г. Солнечная энергетика. Глобальные проекты // Электроника: Наука, Технология, Бизнес. 2002. № 6. С. 36–39.
3. Солнечная энергетика: учеб. пособие для вузов / В.И. Виссарионов [и др.]; под ред. В.И. Виссарионова. М.: ИД «МЭИ», 2008. 276 с.
4. Челябин В.Ф. Солнечная энергетика – энергетика будущего // Энергия: экономика, техника, экология. 2008. № 10. С. 15–20.

УДК 681.7.069.2

## ВНЕДРЕНИЕ ЭНЕРГОСБЕРЕГАЮЩИХ ТЕХНОЛОГИЙ В ЭЛЕКТРОТЕХНИЧЕСКИЕ КОМПЛЕКСЫ

Алина Ренатовна Денисова<sup>1</sup>, Зилия Раифовна Закирова<sup>2</sup>

ФГБОУ ВО «КГЭУ», г. Казань

<sup>1</sup>denisova\_ar@mail.ru, <sup>2</sup>zilyush11@mail.ru

В статье описаны энергосберегающие технологии в системах освещения, достигаемые с помощью лазерных диодов. На базе лазеров и твердотельных люминофоров можно создавать сверхъяркие и эффективные источники света.

**Ключевые слова:** энергосберегающие технологии, освещение, светодиод, лазерный диод, энергоэффективность.

## INTRODUCTION OF ENERGY-SAVING TECHNOLOGIES IN ELECTRICAL COMPLEXES

Alina Renatovna Denisova, Zilya Raifovna Zakirova

The article describes energy-saving technologies in lighting systems, achieved using laser diodes. Super-bright and efficient light sources are being created on the basis of lasers and solid-state phosphors.

**Key words:** energy-saving technologies, lighting, LED, laser diode, energy efficiency.

В последние десятилетия проблема энергосбережения в области освещения становится все более актуальной из-за роста вероятности дефицита энергии. Общая доля производимой в мире электроэнергии, расходуемой на освещение, доходит, по разным источникам, до 20–30 %, и значительная ее часть приходится на наружное освещение.

Пять лет назад японский и американский физик Сюдзи Накамура (Shuji Nakamura) вместе с двумя другими японскими учёными получил Нобелевскую премию за технологию производства сверхъярких синих светодиодов. За это время светодиодное освещение стало массовым явлением. Фонари, прожекторы, автомобильные фары и осветительные лампы в домах и квартирах больше немислимы без яркого и эффективного светодиода.

С развитием научно-технического прогресса расширился и спектр применения полупроводниковых лазеров. Усовершенствованный лазерный диод теперь доступен и для точной подсветки фасадов зданий, и для автомобильных фар дальнего света.

Лазерные диоды являются «близкими родственниками» светоизлучающих диодов (LED – Light Emitting Diodes). Конструкция светодиодов содержит диоды или микросхемы, выполненные на основе двух концевых полупроводниковых элементов. Эти полупроводники преобразуют поток электрической энергии в луч света и цвета определенной длины волны. Гамма цвета, в свою очередь, зависит от применяемого сочетания терминальных полупроводников [1].

Светодиоды способны достигать высокой эффективности при низких токовых уровнях, а эффективность лазерных диодов с увеличением тока не изменяется [5].

Таким образом, при плотности электроэнергии около  $5 \text{ кВт/см}^2$ , светодиоды становятся менее эффективными, чем диодные лазеры. Эта разница производительности увеличивается пропорционально с уровнем мощности.

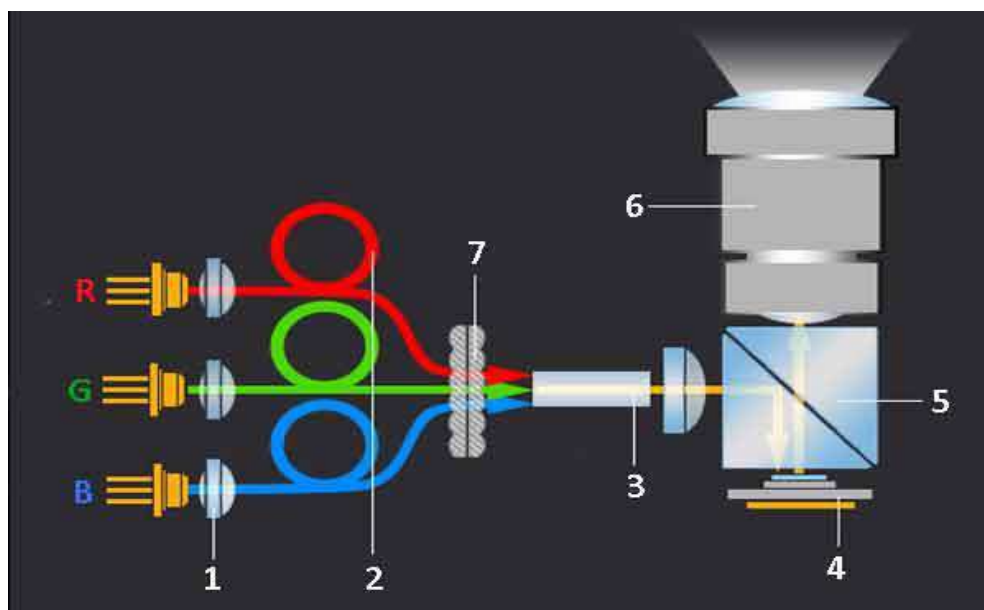
*Эффективность лазерных диодов.* Исходящий лазерный луч формирует конус излучения всего лишь в  $1\text{--}2^\circ$  по сравнению с конусом светового излучения светодиода в  $90^\circ$ .

Длина волны лазерного излучения падает в пределах 1 нм по сравнению с несколькими десятками нанометров для светодиодного освещения. Эти различия указывают на особую ценность лазеров для отдельных случаев применения, где светодиоды значительно уступают. Внутри диода лазер можно сфокусировать на крошечной точке люминофора, чтобы создать узкий интенсивный луч с яркостью, в 20 раз превышающей яркость светодиода [2].

Новые технологии позволяют генерировать до 500 люменов светового потока от фокусного расстояния, измеряемого всего несколькими сотнями микрометров. Благодаря использованию лазеров и оптики размером 25 мм новые технологии позволяют производить световой луч с конусом около  $1^\circ$ .

Главная задача светотехнического оборудования – поддерживать необходимые параметры освещения объектов на требуемом нормированном уровне. Мы можем твердо сказать, что будущее светотехники за лазерными диодами.

Лазерное освещение также может быть организовано на основе проверенной временем технологии фиолетовых лазеров с длиной волны 405 нм, которые были разработаны для использования в конструкциях оптических дисков (Blu-Ray) (см. рисунок).



Технологическая схема: 1 – сумматор света; 2 – оптическое волокно; 3 – световод; 4 – чип цифровой обработки света; 5 – призма; 6 – проектные линзы; 7 – система против эффекта стеклования (дифракционное пятно)

Здесь, чтобы получить белый свет, необходимо добавить люминофор для преобразования фиолетового света в синий свет на длине волны 450–460 нм, в дополнение к желтым люминофорам. Это приведет к дополнительным энергетическим затратам, но обещает повысить эффективность лазерных диодов [3].

Люминофорные белые светодиоды доминируют на рынке полупроводниковых приборов освещения из-за их простоты. Совмещение света красного, зеленого и синего светодиодов дает белое свечение.

В настоящее время лазерное освещение применяется в автомобилестроении, лазерные светильники – в архитектуре. Можно также ожидать, что появятся лазерные решения для домашнего и уличного освещения [4].

На основе лазеров и твердотельных люминофоров можно создавать сверхъяркие и эффективные источники света. Это позволяет значительно снизить энергопотребление и, соответственно, затраты на электроэнергию.

Сравнивая лазерное и светодиодное освещение, можно сделать вывод, что лазерное освещение имеет ряд преимуществ:

- малое падение эффективности лазерных диодов с увеличением тока;
- высокая выходная мощность и яркость;
- высокое оптическое усиление;
- интенсивность освещения более 1000 кандел на м<sup>2</sup>;
- срок службы более 10 000 ч;
- компактные размеры – средний диаметр 7 мм;
- узкий угол свечения без громоздкой оптики (< 2° при использовании оптики диаметром до 35 мм).

### **Источники**

1. Бабанова Ю.Б., Лунчев В.А. Потенциал энергосбережения при использовании системы управления освещением // Светотехника. 2011. № 5. С. 35–40.

2. Денисова А.Р., Хайруллина Д.Р. Исследование воздействия синего света // Проблемы и перспективы развития электроэнергетики и электротехники: матер. Всерос. науч.-практ. конф. Казань, 2019. С. 232–235.

3. Иванова В.Р., Галиев А.Р. Интегрирование элементов системы управления освещением – главный критерий энергоэффективности // Энергия – 2014: матер. докл. IX Междунар. науч.-техн. конф. студентов, аспирантов и молодых ученых. Иваново, 2014.

4. Перспективы развития энергетики в XXI веке: матер. II Респ. науч.-практ. конф. Минск : БНТУ, 2012. 79 с.

5. Тукшаитов Р.Х., Шириев Р.Р. К устранению разночтения и неопределенности в представлении коэффициента мощности светодиодных осветительных приборов // Практическая силовая электроника. 2019. № 1 (73). С. 32–36.

УДК 332.87

## **ЭНЕРГОЭФФЕКТИВНЫЕ МЕРОПРИЯТИЯ В АДМИНИСТРАТИВНЫХ УЧРЕЖДЕНИЯХ**

Алина Ренатовна Денисова<sup>1</sup>, Тимербулат Фаварисович Зиятдинов<sup>2</sup>  
ФГБОУ ВО «КГЭУ», г. Казань  
<sup>1</sup>denisova\_ar@mail.ru, <sup>2</sup>ziatdinov-1993@mail.ru

Энергосбережение считается актуальным и нужным условием нормального функционирования административных зданий, так как поднятие эффективности применения топливно-энергетических ресурсов (ТЭР) при росте цен электрической и тепловой энергии позволяет достигнуть существенной экономии.



Для достижения наибольшего эффекта, программа энергосбережения в административном учреждении или организации должна быть сфокусирована на трех основных энергоресурсах: электрической, тепловой энергии и водоснабжении.

**Ключевые слова:** эффективное электроснабжение, освещение, стабилизатор.

## ENERGY EFFICIENT ACTIVITIES IN ADMINISTRATIVE INSTITUTIONS

Alina Renatovna Denisova, Timerbulat Favarisovich Ziatdinov

Energy saving is considered relevant and necessary condition for the normal functioning of administrative buildings, since raising the efficiency of the use of fuel and energy resources (FER) with increasing prices of electric and thermal energy allows us to achieve significant savings.

To achieve the greatest effect, the energy conservation program in an administrative institution or organization should be focused on three main energy resources: electric, thermal energy and water supply.

**Key words:** efficient power supply, lighting, stabilizer.

Анализ административных учреждений г. Казани показал, что основные потери ТЭР наблюдаются при неэффективном использовании, распределении и потреблении тепловой и электрической энергии и воды, а также использовании старого оборудования, электрических приборов и отсутствии капитального ремонта со дня существования учреждения, некачественном обслуживании систем ТЭР организациями, предоставляющими данные услуги.

Приведем основные положения программы по энергосбережению в административном учреждении или организации, которая сводится к перечню мероприятий по эффективному электро-, тепло- и водоснабжению.

Мероприятия по эффективному электроснабжению:

1. Установка современных светильников (светодиодных, индукционных, люминисцентных с опаловым рассеивателем).
2. Автоматизация освещения, разделение освещения на группы.
3. Реконструкция системы освещения с сохранением нормативного уровня освещенности (установка энергосберегающих осветительных приборов, система управления освещением).
4. Применение беспроводных интеллектуальных решений для освещения. Они включают в себя системы управления датчиков движения, самодиагностику (реагирует на факты кражи), стабилизатор входящего напряжения (обеспечивает устойчивость работы).

5. Замена регулирования подачи задвижкой на регулирование частотным преобразователем – экономия 10–60 % электроэнергии.

6. Применение блокировки вентилятора воздушных завес с механизмами открывания дверей – до 70 % от потребляемой ими электроэнергии.

7. Применение частотного привода для регулирования скорости вращения насосов, вентиляторов и дымососов – до 30 % от потребляемой ими электроэнергии.

Примеры окупаемости и экономии энергосберегающих мероприятий для электроснабжения приведены в табл. 1.

Таблица 1

Энергосберегающие мероприятия для электроснабжения

Энергосберегающее мероприятие	Потенциал экономии, %	Срок окупаемости, лет
Реконструкция системы освещения с сохранением нормативного уровня освещенности	18...40	от 1 до 4,5
Замена системы приточной вентиляции	1...5	более 10
Разработка проекта и монтаж современной системы электрообеспечения	20...40	более 10
Замена кухонного оборудования на современное энергоэффективное	10...15	более 10

Мероприятия по эффективному теплоснабжению:

1. Строительство модульных котельных с тепловой мощностью от 1–3 до 30 МВт. Обеспечивают значительную экономию тепла за счет сокращения протяженности наружных тепловых сетей или отказа от них при применении пристроенных, встроенных и крышных котельных.

2. Замена теплового узла на автоматизированный индивидуальный тепловой пункт (ИТП). Это позволит регулировать подачу тепла в зависимости от погодных условий, снизить теплопотребление в ночное время.

3. Применение стекло-базальтопластиковых труб, имеющих следующие преимущества: отсутствие любых видов коррозии, термостабильность, малый вес (в 4 раза легче стальных труб).

4. Применение пенополиуретановой теплоизоляции. Это позволит снизить тепловые потери в 10 раз, годовые расходы на эксплуатацию в 9 раз, расходы на текущий ремонт в 3 раза, а также коррозию металла.

5. Установка радиаторных термостатов. Экономия тепловой энергии при данной модернизации составит 15 %, в стоимостном выражении – 0,012 тыс. руб./( $m^2 \cdot год$ ), срок окупаемости около одного-двух лет.

6. Установка приборов учета тепловой энергии. Эффект для потребителя – экономия денежных средств, для поставщика – контроль потребления, поиск мест утечек.

7. Применение автоматических дверных доводчиков на входных дверях. Производится с целью сокращения времени поступления холодного воздуха при открытии входных дверей

8. Утепление внутренних перегородок. Позволит избежать самопроизвольных теплоперетоков.

Примеры окупаемости и экономии энергосберегающих мероприятий для теплоснабжения приведены в табл. 2.

Таблица 2

Энергосберегающие мероприятия для теплоснабжения

Энергосберегающее мероприятие	Потенциал экономии, %	Срок окупаемости, лет
Замена теплового узла на автоматизированный индивидуальный пункт	18...25	от 3,5 до 5,5
Утепление конструкций помещений	5...20	от 6 до 30
Оптимизация системы отопления	4	менее 1 года

Мероприятия по эффективному водоснабжению:

1. Замена старых труб на трубы из полиэтилена низкого давления (ПНД). Трубы ПНД просты в обслуживании, токсикологически и бактериологически безопасны. Кроме того, вода, замерзшая внутри трубы ПНД, не повреждает её.

2. Установка регулируемого привода. Позволит увеличить срок службы насосного оборудования в 3 раза за счет снижения вероятности гидроударов.

3. Системы мониторинга и регулирования параметров воды в диктующих точках. Данный метод приводит к сокращению нерационального расхода воды (до 9 %).

4. Системы быстрой локализации утечек. Позволит существенно экономить на объеме потерянной вследствие аварий воды.

5. Применение автоматических сенсорных смесителей. Это позволит сэкономить до 50% горячей и холодной воды и является очень эффективным энергосберегающим мероприятием.

Важной частью водоподготовки является деаэрация воды, ведь во многих котельных она либо не проводится, либо проводится некачественно. Рекомендуется применять новый тип деаэраторов – щелевые.

Также не будем забывать про беззатратные и низкзатратные мероприятия по энергосбережению, которые также могут быть эффективны:

1. Электрогидроимпульсная прочистка систем горячего и холодного водоснабжения, радиаторов и котлов.

2. Своевременное определение остаточного ресурса отдельных участков теплопровода.

3. Применение катодной защиты и противокоррозионного покрытия.

4. Оптимизация режимов функционирования тепловых сетей.

Высшим этапом работ по контролю и учету расхода энергоресурсов и воды в жилищно-коммунальном хозяйстве является создание автоматизированных систем диспетчерского контроля и управления (АСДКУ). Данное мероприятие обеспечивает оперативный контроль текущих параметров производства и потребления ресурсов, а также анализ режимов эксплуатации, оптимальное управление и регулирование объектами тепловодоснабжения. Затраты на создание АСДКУ окупаются, как правило, за срок до 2-х лет.

### **Источники**

1. Салахова Р.А., Денисова А.Р. Энергосбережение с помощью компенсации реактивной мощности // Электрооборудование: Эксплуатация и ремонт. 2010. № 9. С. 32–33.

2. Рудаков А.И., Роженцова Н.В., Денисова А.Р. Современные технические средства повышения энергоэффективности водокольцевых машин // Промышленная энергетика. 2014. № 5. С. 27–30.

3. Денисова А.Р. Энергосбережение в промышленных и коммунальных предприятиях: прогр., метод. указания и контрольные задания. Казань: Казан. гос. энерг. ун-т, 2009. 37 с.

4. Денисова А.Р., Панов Д.Ю. Энергоэффективные мероприятия в административных учреждениях / Проблемы электротехники, электроэнергетики и электротехнологии (ПЭЭЭ–2017): сб. тр. V Всерос. науч.-техн. конф. Тольятти, 2017. С. 268–272.

УДК 332.87

## **АВТОМАТИЗАЦИЯ ЭЛЕКТРОТЕХНИЧЕСКИХ СИСТЕМ В СФЕРЕ ЖКХ**

Алина Ренатовна Денисова<sup>1</sup>, Айдар Раилевич Фархутдинов<sup>2</sup>  
ФГБОУ ВО «КГЭУ», г. Казань

<sup>1</sup>denisova\_ar@mail.ru, <sup>2</sup>afarhutdinov@mail.ru

Сегодня среди промышленных групп, групп потребителей и законодателей растет озабоченность по поводу доступности и цен на энергоносители. В этой статье обсуждается, как достижения в области измерений и коммуникационных технологий

решают эти проблемы для поставщика энергии и потребителя. Коммунальные предприятия как на регулируемых, так и на нерегулируемых рынках начинают предлагать программы реагирования спроса, которые позволяют потребителям участвовать в колебаниях цен на оптовом энергетическом рынке.

**Ключевые слова:** тарификация, интервальные данные, сбор данных, снижение затрат.

## **AUTOMATION OF ELECTRICAL SYSTEMS IN THE SPHERE OF HOUSING AND COMMUNAL SERVICES**

Alina Renatovna Denisova, Aidar Railevitch Farkhutdinov

Today, industry, consumer groups, and legislators are growing concerns about accessibility and energy prices. This article discusses how advances in measurement and communications technology solve these problems for the energy supplier and consumer. Utilities in both regulated and unregulated markets are starting to offer demand response programs that allow consumers to participate in price fluctuations in the wholesale energy market.

**Key words:** charging, interval data, data capture, cost reduction.

Измерительные технологии постоянно развиваются в ногу с непрерывным развитием микрокомпьютеров, памяти, электронных сборок и коммуникационных технологий. Инновационные измерительные и коммуникационные технологии, доступные на современном рынке коммунальных услуг, начинают революционизировать способы сбора и использования коммунальными службами как данных о ежедневном использовании, так и данных счетов [1].

На первый взгляд, стоимость заселения жилых районов с помощью интервальных счетчиков и необходимого системного программного обеспечения представляется непомерно высокой. Кроме того, регулирующие органы в некоторых областях не рассматривали вопросы ценообразования в ответ на спрос, технологии, необходимой для ее эффективного внедрения, и того, кто оплачивает расходы на инфраструктуру. Эти проблемы могут помешать коммунальным предприятиям вкладывать средства в счетчики, которые были разработаны для крупных коммерческих и промышленных учетных записей, только для того, чтобы они могли предложить своим жильцам концепцию реагирования на спрос. Это особенно верно для дерегулированных рынков, где клиент может не оставаться с конкретным поставщиком услуг более пары лет.

Исторически интервальные данные были выбранным методом для сбора данных о ежедневном использовании нагрузки в точках доставки энергии. В течение многих лет интервальная запись данных использовалась на крупных счетах и на подстанциях в точках доставки для обеспечения ежедневного использования кВт, кВАр, кВА и коэффициента мощности. До сегодняшнего дня у коммунальных предприятий не было иного выбора, кроме как использовать аналогичные устройства записи данных для сбора интервальных данных от небольших учетных записей и жилых помещений с целью предоставления почасовых профилей использования нагрузки как для потребителя, так и для поставщика энергии. В дополнение к предоставлению данных профиля нагрузки, интервальные данные использовались для вычисления общего энергопотребления, максимального спроса, времени использования энергии и для реализации динамического или критического ценового уровня. Информация о профиле также используется коммунальными службами для исследований нагрузки, анализа модели использования, поддержания существующих или планируемых тарифов, а также для разработки стимулов и программ по снижению затрат для бытовых потребителей [2].

Несмотря на то, что данные выставления счетов могут быть вычислены на основе интервальных данных, существует определенный риск маркировки вычисленных результатов как данных выставления счетов. Процесс проверки, редактирования и оценки данных необходим для подтверждения того, что собранные интервальные данные соответствуют реальному потреблению энергии, наблюдаемому на счетчике. Если обнаружено несоответствие, то для оценки потерянных данных требуется уровень оценки и редактирования, который обычно не рассматривается как данные выставления счетов, но считается измененными данными. Существует также элемент времени данных интервала. Любое отклонение в отношении данных интервалов в реальном времени может оказать существенное влияние на вычисленный спрос и данные о времени использования энергии.

Дополнительное внимание для проверки, редактирования и оценки уделяется интервальным данным в тех случаях, когда поток данных прерывается где-то в процессе. Такие прерывания могут возникать из-за проблем со счетчиком, инициатором импульса, носителем записи или при передаче данных с полевого участка в систему центрального офиса. Кроме того, отключения электроэнергии следует отличать от периодов чистого нулевого потребления. Валидация проверяет,

что собранные данные соответствуют разности энергий между показаниями счетчика запуска и остановки и что количество собранных интервалов соответствует сообщенному времени между сборами данных. В случае сбоя какой-либо из процедур валидации требуется оценка и редактирование данных. Очень сложные процедуры используются утилитами для оценки потерянных данных. Данные за одно и то же время из аналогичных учетных записей, данные за одно и то же время за предыдущие дни для одного и того же счета, среднее значение за последние несколько дней и данные за тот же день год назад, а также другие варианты – все это использовалось для оценки недостающих данных. Большинство оценочных данных смещено в пользу потребителя, так что количество счетов не будет оспариваться как искусственно высокое. Несмотря на это, данные оценочного интервала могут быть оспорены, и иногда коммунальные предприятия должны идти на уступки [3].

Автономные электронные счетчики, которые поддерживают многосезонные, многоуровневые тарифы, доступны уже несколько лет. Поскольку предполагаются более динамичные программы реагирования на ценообразование критических уровней, возникает необходимость изменить периоды пиковых платежей. Любые изменения в программе возможны на ежедневной основе и делают эти типы счетчиков непригодными для реализации программ экономии затрат. Следовательно, в сфере коммунальных услуг существовало мнение, что для реализации цен критического уровня могут использоваться только интервальные данные [4]. Данные интервала используются для восстановления динамически изменяющихся данных выставления счетов за критические уровни. Тем не менее, благодаря комбинированию счетчика с поддержкой нескольких скоростей и двусторонней связи, потребление в течение критических пиковых периодов может быть легко перенаправлено в регистры хранения альтернативных скоростей в счетчике, даже если это происходит в разное время на ежедневной основе. Например, регистр выставления счетов критического уровня может быть задействован в течение двух часов сегодня, трех часов завтра, одного часа послезавтра и так далее. Когда необходимо выставить счет, полная энергия, используемая во время критических пиковых периодов, легко считывается с счетчика. Таким образом, необходимость в интервальных данных устраняется как требование для реализации критических уровней тарификации как в режиме реального времени, так и в реальном времени [5].

Исходя из предыдущего опыта, сбор интервальных данных представляется дорогостоящим и обременительным решением для реализации реагирования на спрос и других программ выставления счетов, предусмотренных сейчас или в будущем. Тем не менее, производители измерительного оборудования разработали новую технологию и теперь предлагают однофазные электронные счетчики, которые предоставляют данные о спросе, времени использования и выставлении счетов непосредственно со счетчика. Необходимость собирать интервальные данные и вычислять данные выставления счетов больше не является единственным доступным решением. Доступны бытовые электронные счетчики, которые могут рассчитывать ежедневное использование нагрузки, спрос и критическое использование уровня внутри счетчика. Данные выставления счетов легкодоступны как потребителю, так и поставщику услуг локально на счетчике через дисплей счетчика. Данные выставления счетов также могут передаваться в системы автоматизации удаленного учета с использованием двусторонней связи. Несмотря на то, что эти счетчики хранят и передают данные выставления счетов, а не интервальные данные, эти счетчики могут также записывать данные интервалов для исследований нагрузки, но данные интервалов не нужны для получения ежедневного потребления энергии и сложных форм данных выставления счетов [6].

Таким образом, из всего вышесказанного можно сделать вывод, что необходимость в интервальных данных устраняется как требование для реализации критических уровней тарификации как в режиме реального времени, так и в реальном времени. Большинство оценочных данных смещено в пользу потребителя, так что количество счетов не будет оспариваться как искусственно высокое. Несмотря на это, данные оценочного интервала могут быть оспорены, и иногда коммунальные предприятия должны идти на уступки.

### **Источники**

1. Зарецкий А.Д., Иванова Т.Е. Промышленные технологии и инновации. 2-е изд. СПб.: Питер, 2018. 480 с.
2. Проблемы экономики и управления предприятиями, отраслями, комплексами / Е.Э. Головчанская [и др.]. Новосибирск: ООО «Центр развития научного сотрудничества». 2014. 283 с.
3. Шкода Т.А., Кондратьева М.Н. Внедрение автоматизированной системы коммерческого учета электрической энергии в рамках энергосервисного договора // Региональная экономика: теория и практика. 2017. Т. 15. С. 565–578.



4. Максимова А. М., Емельянова Д. К. Автоматизированная система коммерческого учета электроэнергии на современном рынке электроэнергии // Молодой ученый. 2016. № 21. С. 177–179.

5. Роженцова Н.В., Шигапов А.И. Автоматизация энергоучета как основа энергосбережения // Инновации в науке и практике: сб. ст. по матер. IX Междунар. науч.-практ. конф. Барнаул, 2018. С. 172–176.

6. Денисова А.Р., Панов Д.Ю. Энергоэффективные мероприятия в административных учреждениях // Проблемы электротехники, электроэнергетики и электротехнологии (ПЭЭЭ-2017): сб. тр. V Всерос. науч.-техн. конф. Тольятти, 2017. С. 268–272.

УДК 620.91

## **КРИТЕРИИ ОЦЕНКИ ПРИНИМАЕМЫХ РЕШЕНИЙ ПРИ ПРОЕКТИРОВАНИИ ЭЛЕКТРОСТАНЦИЙ НА ОСНОВЕ ВОЗОБНОВЛЯЕМЫХ ИСТОЧНИКОВ ЭНЕРГИИ**

Вилия Равильевна Иванова<sup>1</sup>, Гульчачак Ринатовна Гильманова<sup>2</sup>

ФГБОУ ВО «КГЭУ», г. Казань

<sup>1</sup>vr-10@mail.ru, <sup>2</sup>79274514324@mail.ru

В статье представлен анализ выявления благоприятных районов Республики Татарстан для развития ветроэнергетики. С помощью данных о среднегодовой скорости и направлении ветра в районах появляется возможность определения потенциала развития ветроэнергетики территории.

**Ключевые слова:** возобновляемые источники энергии, ветроэлектростанция, скорость ветра, потенциал, ветроэнергетика, энергия ветра.

## **CRITERIA FOR EVALUATING DECISIONS IN THE DESIGN OF POWER PLANTS BASED ON RENEWABLE ENERGY SOURCES**

Viliya Ravilevna Ivanova, Gulchachak Rinatovna Gilmanova

The article presents an analysis of identifying favorable areas of the Republic of Tatarstan for the development of wind energy. With the help of data on the average annual speed and direction of wind in the regions, it is possible to determine the potential for the development of wind energy in the territory.

**Keywords:** renewable energy sources, wind power plant, wind speed, potential, wind power, wind energy.

В современном мире уже давно широко развивается ветроэнергетика. Практически любой человек, который имеет какие-то знания в области энергетики, может сделать вывод обо всех плюсах такой энергии.

Возобновляемые источники энергии (ВИЭ) являются одним из ведущих направлений в энергетике. ВИЭ получили большое развитие в мире. В настоящее время Россия существенно отстает от лидирующих стран по использованию ветроэлектростанций (ВЭС). Но в то же время имеет большой потенциал для использования ВИЭ, в частности Республика Татарстан входит в число приоритетных регионов для развития ветроэнергетики.

Ветроэнергетика стала ответом на растущую потребность мира в электричестве и источниках возобновляемой и чистой энергии. Энергия ветра – это лучший способ генерирования электричества, чем электростанции, которые работают на атомной энергии, энергии воды и угля.

Главным преимуществом ветровой энергии является доступность, распространенность и неисчерпаемость ресурсов. Ветроэнергетика – это производство энергии, которое не вредит человеку, природе и окружающей среде. Но развитие ветроэлектростанций замедляет непостоянство скорости и направления ветра в течение определенного промежутка времени.

Республика Татарстан считается более экономически и энергетически развитым регионом России, расположенным на Восточно-Европейской равнине. Для оценки ветропотенциала территории республики определение скорости ветра за последние несколько лет является первым этапом анализа. По величине этих данных можно судить о перспективе применения ветряных электростанций в тех или иных районах республики. Однако скорость ветра зависит от рельефа местности, шероховатости поверхности, высоты над поверхностью, что необходимо также учитывать.

Еще одним параметром влияния на ветряную активность выступает сезон года. К примеру, в январе наибольшую продолжительность действия ветра имеют южное и юго-западное направление, наименьшую длительность ветров имеет северо-восточное и восточное направление.

В июле наибольшую продолжительность действия ветра имеют северо-западное и северное направление. Наименьшую длительность ветров имеют южное направление и восточное.

Лучшим вариантом установки является возвышенность с высокой скоростью ветра при низкой турбулентности, открытые, свободные от застройки и лесного фонда территории. В Татарстане такие площади

занимают больше половины территории: республика – это в основном равнины, нет препятствий для ветров. Линии электропередачи дают возможность направлять полученную электроэнергию к потребителям. Жилые дома, постройки, леса снижают эффективность работы ветроэлектростанций [4].

В 2019 году в трех районах Республики Татарстан началась ветроизмерительная кампания. Специалисты-энергетики провели все замеры в 3-х точках Республики Татарстан. Они расположены у воды: село Красновидово Камско-Устьинского района, село Сорочьи Горы Рыбно-Слободского района, деревня Измери Спасского района. Для оценки возможности установки ветроэлектростанций большой мощности необходимы показания среднегодовой скорости ветра, которая должна быть не меньше 5–7 м/с. На этих площадках скорость ветра составила 7,7 м/с, 7,55 м/с и 7,35 м/с, соответственно.

В селе Красновидово Камско-Устьинского района уже стоит 100-метровая метеомачта. Она определяет направление, скорость и постоянство ветра, также температуру, давление и влажность. Это одно из мест, которое как нельзя лучше подходит для ветряных мельниц. Мощность электростанции при 30-40 «вертушках» в Красновидово может быть от 100 до 300 МВт. Для получения большей энергии от средних ветров нужно использовать ветроустановки с высоким КПД на низких оборотах ротора. Например, можно остановить выбор на вертикально-осевой конструкции, имеющей большое количество лопастей. Считается, что у нее очень высокая эффективность [5].

Использование ветродвигателей роторного типа с вертикальной осью вращения с сопловой системой воздухозаборника и эжекторами позволит получить наибольший КПД за счет конструкции ротора и модульности ветродвигателя. Данные механизмы имеют ряд существенных особенностей перед ветряками с горизонтальной осью. У них нет узлов под ориентирование на ветровой поток, что заметно уменьшает все гидроскопические нагрузки. Из-за своего строения, при любом направлении ветра, данная конструкция располагается в произвольном положении.

Выходит, во всех трех районах, указанных выше, хорошие показатели ветра и площадки применимы для строительства крупных промышленных ветропарков.

Также имеются районы с преобладанием сильных ветров, которые являются перспективными для развития ветроэнергетики. Можно выделить более подходящие районы – Балтасинский, Бугульминский, Дрожжанский, Тукаевский.

Таким образом, при изучении скоростей ветра нужны дополнительные исследования и разработки новых конструкций ветроэлектростанций, которые будут приспособлены работать при небольших скоростях ветра [2, 6].

### Источники

1. Иванова В.Р., Иванов И.Ю. Ветряные электростанции для электроснабжения промышленных потребителей // Совершенствование энергетических систем и теплоэнергетических комплексов: матер. XIV Междунар. науч.-техн. конф. 2018. С. 137–140.

2. Промышленные ветроэнергетические станции: современное состояние и перспективы использования [Электронный ресурс] // Энергоресурсосбережение и энергоэффективность. 2009. №6 (30). URL: <http://oaji.net/articles/2014/362-1409122393.pdf> (дата обращения: 03.08.2019).

3. Скорости ветра в России и строительство ветряных электростанций (ВЭУ) [Электронный ресурс]. URL: <http://www.manbw.ru/analytics/windrus.html> (дата обращения: 03.08.2019).

4. Стратегия развития топливно-энергетического комплекса Республики Татарстан на период до 2030 года [Электронный ресурс]. URL: [http://pravo.tatarstan.ru/gossov/zakon.htm?npa\\_id=4476](http://pravo.tatarstan.ru/gossov/zakon.htm?npa_id=4476) (дата обращения: 03.08.2019).

5. Основные виды ветрогенераторов: вертикальные, горизонтальные [Электронный ресурс] // ЧИП – все об альтернативной энергетике: сайт. URL: <https://tcip.ru/blog/wind/osnovnye-vidyvetrogeneratorov-vertikalnye-gorizontalnye.html> (дата обращения: 03.08.2019).

УДК 621.31

## СТАТИЧЕСКИЕ ТИРИСТОРНЫЕ КОМПЕНСАТОРЫ

Булат Мансурович Мухарьямов<sup>1</sup>, Равиль Рафисович Шириев<sup>2</sup>

ФГБОУ ВО «КГЭУ», г. Казань

<sup>1</sup>muharlyamov\_bulat@mail.ru, <sup>2</sup>shrr@list.ru

Рассмотрены проблемы компенсации реактивной мощности и применения тиристорных компенсаторов.

**Ключевые слова:** реактивная мощность, высшие гармоники, статические тиристорные компенсаторы.

## STATIC THYRISTOR COMPENSATORS

Bulat Mansurovich Mukharlyamov, Ravil Raisovich Shiriev

The problems of reactive power compensation and the use of thyristor compensators are considered.

**Keywords:** reactive power, higher harmonics, static thyristor compensators.

В работе систем электроснабжения и в улучшении качества электроэнергии важную роль играет компенсация реактивной мощности.

Реактивная составляющая неизбежна при работе многих промышленных устройств, поэтому она не может быть исключена полностью, но следует применять средства по уменьшению ее потребления из питающей сети.

Уменьшить потребление реактивной мощности на предприятии можно двумя путями, как естественными мерами, с помощью ограничения влияния приемника на питающую сеть, воздействуя на сам приемник, так и специальными компенсирующими устройствами в соответствующих точках системы электроснабжения.

В электрических сетях применение обычных средств компенсации реактивной мощности, рассчитанных на синусоидальные токи и напряжения, может вызвать серьезные технические проблемы, связанные с большим количеством высших гармоник, генерируемых резкопеременными нелинейными нагрузками с повышенным потреблением реактивной мощности. В качестве примера можно взять вентиляные преобразователи [1].

Согласно проведенным исследованиям применение конденсаторных батарей в некоторых случаях может оказаться недопустимым при наличии вентиляльной нагрузки.

Поэтому на многих предприятиях с вентиляльной нагрузкой вопросы компенсации реактивной мощности до конца еще не решены. Так как в компенсации реактивной мощности в сетях со специфическими нагрузками имеется ряд аспектов, таких как низкий коэффициент мощности потребителей и резкопеременный характер нагрузки, быстрое изменение потребляемой реактивной мощности, неравномерное потребление реактивной мощности по фазам, в сетях с резкопеременной вентиляльной нагрузкой ограничивается применение конденсаторных батарей для компенсации постоянной составляющей реактивной мощности. Это объясняется тем, что при работе нелинейных нагрузок в сети возникают высшие гармоники тока и напряжения, из-за чего конденсаторные батареи значительно перегружаются по току [2].

В связи с этим разрабатываются и изготавливаются комплектные фильтрокомпенсирующие и фильтросимметрирующие устройства, которые одновременно компенсируют дефицит реактивной мощности основной частоты, фильтруют высшие гармоники, компенсируют отклонение и колебание напряжения, симметрирование напряжения сети.

Также становится перспективным использование статических компенсаторов, обеспечивающих безынерционное регулирование реактивной мощности, если имеют место быстрые и резкопеременные толчковые нагрузки.

Таким образом, использование статических тиристорных компенсаторов становится более правильным и актуальным решением для ряда задач в электроэнергетике по сравнению с традиционными средствами компенсации реактивной мощности. На основе этого можно сказать, что статические тиристорные компенсаторы открывают новые возможности по повышению качества и надежности электрических систем, обеспечивая, кроме компенсации реактивной мощности, и ограничение коммутационных перенапряжений, повышение предела мощности по длинным линиям, симметрирование режима, снижение потерь в линиях, компенсацию влияния резкопеременной нагрузки, фильтрацию высших гармоник.

### **Источники**

1. Проблемы компенсации реактивной мощности и пути их решения [Электронный ресурс]. URL: <https://tsdservice.com.ua/problemy-kompensacii-reaktivnoy-moschnosti.html> (дата обращения: 05.10.2019).

2. Железко Ю.С. Потери электроэнергии. Реактивная мощность. Качество электроэнергии. Руководство для практических расчетов. М.: ЭНАС, 2009. 456 с.

3. Снижение потерь электроэнергии с помощью компенсации реактивной мощности / Р.Г. Вильданов [и др.] // Современные проблемы науки и образования. 2015. № 1. С. 45–49.

УДК 004.8:64

## **ОЦЕНКА ЭФФЕКТИВНОСТИ ПРИМЕНЕНИЯ ИОТ-РЕШЕНИЙ В СФЕРЕ ЖКХ**

Мария Владиславовна Пятникова<sup>1</sup>, Денис Павлович Спасов<sup>2</sup>

ФГБОУ ВО «КГЭУ», г. Казань

<sup>1</sup>pyatn.97.mary@yandex.ru, <sup>2</sup>spasovdenis@list.ru

Решения на базе IoT-платформы активно входят в нашу повседневную жизнь. Вокруг умнеет буквально все – котельные, дома, светильники и даже сфера жилищно-коммунального хозяйства с водопроводами, электросетями и мусорными баками.

Сегодня через интернет можно отслеживать состояние инженерных сетей, качество работы коммунальщиков, контролировать городской трафик, управлять системами освещения улиц, парковых зон и придомовых территорий.

**Ключевые слова:** интернет вещей, жилищно-коммунальное хозяйство, энергетическая эффективность.

## **ESTIMATION OF EFFICIENCY OF APPLICATION OF IOT-SOLUTIONS IN THE SPHERE OF HOUSING AND COMMUNAL SERVICES**

Mariya Vladislavovna Pyatnikova, Denis Pavlovich Spasov

Solutions based on the IoT platform are actively entering our daily lives. Around literally everything is getting smarter - boiler houses, houses, lamps and even the sphere of housing and communal services with plumbing, electricity and garbage bins. Today, through the Internet, you can monitor the status of utility networks, the quality of communal services, control city traffic, manage street lighting systems, park areas and adjoining territories.

**Keywords:** Internet of things, housing and communal services, energy efficiency.

Интернет вещей (Internet of things (IoT)) – это сеть устройств (машин, приборов, датчиков и т.п.), способных обмениваться информацией между собой. Интернет вещей подразумевает собой программирование устройств на конкретные действия. Умный чайник, который может вскипятить воду до указанной температуры и в строго установленное время, управляемый приложением в смартфоне; двери гаража, открывающиеся при приближении машины – все это отражает суть интернета вещей [1].

Рассмотрим применение IoT и его потенциал в сфере жилищно-коммунальных услуг.

1. Уличное освещение с установленными датчиками движения регулирует включение/отключение освещения улицы и придомовых территорий, а с помощью диммеров регулирует яркость освещения в зависимости от времени суток и погодных условий [2]. Интегрированная информационно-управляющая система наружного освещения (ИИУСНО) обеспечивает автоматизацию процессов сбора, учета, обработки и предоставления информации о текущем состоянии объектов освещения [3], что позволяет осуществлять централизованный мониторинг и управление объектами освещения, хранить информацию об авариях, планировать работы по эксплуатации и ремонту объектов освещения [4].

2. Мониторинг наполняемости мусорных баков позволяет оптимизировать графики вывоза мусора: мусоровоз будет приезжать при наполнении контейнеров, а не когда они пусты или переполнены. Также рассматривается возможность доставки мусора из контейнеров к мусоросборочным пунктам по пневмотрубам. Альтернативный вариант оптимизации: анализ исторических данных по весу вывозимого мусора в машинах для дальнейшего построения модели, оптимизирующей графики вывоза мусора.

3. Мониторинг состояния электросетей и водопроводных труб позволяет избегать аварийных ситуаций и переходить к обслуживанию по состоянию. Автоматизированная система учета потребления ресурсов (АСУПР) включает в себя датчики давления, контролирующие состояние труб, датчики протечек воды в квартирах и помещениях общего пользования (подвал и технический этаж), контролирующие протечки в сетях водоснабжения, датчики концентрации углекислого газа, метана, температуры и влажности, позволяющие снизить риск возникновения пожара, утечки газа, повышения относительной влажности в результате протечки кровли, порыва в системах водоснабжения или отопления.

4. Датчики, установленные на коммунальной технике, с помощью которой производится уборка улиц, позволяют в реальном времени контролировать маршрут и скорость движения, потребление топлива и режим работы, обеспечивая контроль выполнения задания водителями.

5. Внедрение интеллектуальных приборов учета в домохозяйствах позволяет поставщикам энергии внедрять гибкие тарифы, например для пиковых и ночных часов. Во-первых, это позволяет клиентам получать детальные отчеты об их потреблении электроэнергии, а «умной бытовой технике» планировать энергоемкие задачи в непиковое время, когда электроэнергия дешевле [5]. Во-вторых, интеллектуальные счетчики позволяют автоматически вести учет показателей без необходимости кому-то вручную переписывать данные со счетчика, а также обеспечивают двустороннюю связь между поставщиком и потребителем.

Таким образом, за счет внедрения IoT-решений в сферу ЖКХ наблюдаем следующие положительные эффекты:

1. Снижение затрат на уличное освещение.
2. Оперативная замена устаревшего и неисправного оборудования и элементов сети.



3. Повышение эффективности работы коммунальных служб и снижение затрат на обслуживание ЖКХ, в т.ч. за счет снижения внештатных ситуаций.

4. Повышение экологичности и безопасности, укрепление здоровья и сокращение смертности населения.

5. Профилактика ущерба имуществу от пожаров, протечек воды и т. д., включая ущерб соседям.

6. Экономия энергоресурсов.

7. Снижение мошенничества при оплате ЖКХ.

8. Снижение общей пиковости спроса в определенные моменты, выравнивание графиков потребления электрической нагрузки, и, следовательно, меньшее количество новых электрических станций.

9. Экономия потребителями на тарифах.

10. Сокращение затрат на топливо и обслуживание коммунальной техники.

### **Источники**

1. Грингард С. Интернет вещей: Будущее уже здесь. Альпина Паблишер, 2017. 188 с.

2. Роженцова Н.В., Денисова А.Р. Энергосбережение в промышленных и коммунальных предприятиях: учебное пособие. Казань, 2010. 248 с.

3. Иванова В.Р., Роженцова Н.В. Инновационные системы управления освещением // Новые технологии, материалы и оборудование в энергетике: в 3 т. / под общ. ред. Э.Ю. Абдуллазянова, Э.В. Шамсутдинова. Казань: Казан. гос. энерг. ун-т. 2018. Т. 2. С. 198–221.

4. Об автоматизированной системе управления «Интегрированная информационно-управляющая система наружного освещения города Москвы» [Электронный ресурс]: постановление Правительства Москвы от 29 июля 2015 г. № 465-ПП (с изм. на 4 декабря 2018 г.). Доступ из справ.-правовой системы «КонсультантПлюс» (дата обращения: 07.09.2019).

5. Фетисов Л.В., Роженцова Н.В., Булатов О.А. Повышение качества электрической энергии в сетях низкого напряжения // Известия вузов. Проблемы энергетики. 2018. Т. 20, № 11-12. С. 99–106.

## АНАЛИЗ МЕТОДОВ ДИАГНОСТИКИ КАБЕЛЬНЫХ ЛИНИЙ ИЗ СШИТОГО ПОЛИЭТИЛЕНА

Наталья Владимировна Роженцова<sup>1</sup>, Надежда Константиновна Афонина<sup>2</sup>,

Михаил Владимирович Покудов<sup>3</sup>

ФГБОУ ВО «КГЭУ», г. Казань

<sup>1</sup>natalia15969@yandex.ru, <sup>2</sup>nadiaafonina1406@gmail.com, <sup>3</sup>mihail.pokudov@mail.ru

В статье рассматриваются неразрушающие методы диагностики кабельных линий из сшитого полиэтилена с целью повышения надежности электроснабжения.

**Ключевые слова:** кабельные линии, диагностика, повышенное напряжение.

## ANALYSIS OF DIAGNOSTIC METHODS FOR CROSSLINKED POLYETHYLENE CABLE LINES

Natalia Vladimirovna Rozhentsova, Nadezhda Konstantinovna Afonina,

Mikhail Vladimirovich Pokudov

The article deals with non-destructive methods of diagnostics of cable lines those are made of cross-linked polyethylene, in order to improve the security of main supply.

**Keywords:** cable lines, diagnostics, high voltage.

Задача повышения надежности электроснабжения потребителей и, в частности, надежной работы силовых кабельных линий (КЛ), является актуальной. Если анализировать статистику отказов КЛ различных напряжений и степень их влияния на возникающие убытки, то наибольшие убытки возникают при отказах КЛ 6-10 кВ, на которые приходится около 70 % всех нарушений электроснабжения потребителей. Решение этой проблемы может быть найдено только в широком применении новых прогрессивных технологий, современного оборудования, кабельной и проводниковой продукции, произведенной с использованием новейших технологий.

В последние годы кабельные заводы, расположенные на территории России решили целый ряд технических проблем, что позволило увеличить производство ряда новых типов кабелей, в том числе кабелей с изоляцией из сшитого полиэтилена (СПЭ), отвечающих требованиям лучших мировых стандартов [1].

Для оценки состояния электрооборудования различают разрушающие методы диагностики и неразрушающие.

Как показывает практика, после успешных испытаний повышенным напряжением кабельных линий нередко происходит выход их из строя в ближайшие после этого месяцы. Причиной является разрушение изоляции частичными разрядами в проблемных местах, что приводит к сокращению срока службы кабельных линий [2]. К тому же эти испытания не позволяют локализовать проблемные места линий. Кроме того, применительно к силовым кабелям с изоляцией из сшитого полиэтилена испытания повышенным напряжением не только практически бесполезны, но и оказывают негативное воздействие на полиэтиленовую изоляцию.

Средства неразрушающего контроля выступают в роли технических средств диагностики. Ни один из существующих методов и приборов неразрушающего контроля не является универсальным и не может удовлетворить в полном объеме всем требованиям практики. Энергетические предприятия нуждаются в применении неразрушающих методов испытаний электрооборудования, которые будут иметь отработанную технологию получения информационных и достоверных результатов [3].

На основании вышеизложенного не вызывает сомнения актуальность разработки неразрушающих методов диагностики кабельных линий.

В соответствии с проблемой, объектом и целью исследования поставлены следующие задачи: выявить основные факторы, определяющие эксплуатационную надежность кабелей с изоляцией из сшитого полиэтилена; провести обзор существующих методов диагностики кабельных линий; выбрать наиболее эффективный метод, позволяющий определить расстояние до места повреждения в силовых кабелях; исследовать основные характеристики линии, влияющие на точность измерений.

### **Источники**

1. Идрисова А.Р. Повышение эксплуатационной надежности кабелей с изоляцией из сшитого полиэтилена // Матер. докл. XIX аспирантско-магистерского науч. семинара, посвященного «Дню энергетика». Казань, 2015. С. 196–197.

2. Денисова А.Р., Самигуллина Ю.Б., Аманова Г.А. Перспективы замены воздушных линий электропередачи на кабельные в арктической зоне, способы их прокладки и эксплуатации // Проблемы и перспективы развития электроэнергетики и электротехники: матер. Всерос. науч.-практ. конф. Казань, 2019. С. 77–80.

3. Денисова А.Р., Роженцова Н.В. Исследование воздействия внешних электромагнитных полей на качество передаваемой энергии в кабельных линиях систем электроснабжения // Промышленная энергетика. 2013. № 6. С. 45–49.

УДК 004.896:621.311.4

## СОЗДАНИЕ ВИРТУАЛЬНОЙ МОДЕЛИ МОБИЛЬНОЙ МОДУЛЬНОЙ ПОДСТАНЦИИ ПРИ ИСПОЛЬЗОВАНИИ ТЕХНОЛОГИИ ИНТЕГРИРОВАННЫХ СИСТЕМ ПРОЕКТИРОВАНИЯ

Наталья Владимировна Роженцова<sup>1</sup>, Александр Владимирович Купоросов<sup>2</sup>  
КГЭУ ФГБОУ ВО «КГЭУ», г. Казань  
<sup>1</sup>natalia15969@yandex.ru, <sup>2</sup>skuporosov@mail.ru

В данной работе рассмотрена тенденция разработки виртуальной модели мобильной модульной подстанции 110/10 кВ для нужд временного подключения потребителей на период реконструкции действующей стационарной подстанции при использовании технологии интегрированных систем проектирования.

**Ключевые слова:** мобильно модульная подстанция, виртуальная модель, интегрированные технологические системы (ИТС), электроснабжение, эффективность, инновационные технологии.

## CREATION OF A VIRTUAL MODEL OF MOBILE MODULAR SUBSTATION WHEN USING THE TECHNOLOGY OF INTEGRATED DESIGN SYSTEMS

Natalia Vladimirovna Rozhentsova, Alexander Vladimirovich Kuporosov

In this work considered the trend of developing a virtual model of a 110/10 kV mobile modular substation for the needs of temporary connection of consumers for the period of reconstruction of an existing stationary substation using the technology of integrated design systems.

**Keywords:** mobile modular substation, virtual model, integrated technological systems, power supply, efficiency, innovative technologies.

Актуальность применения модульной мобильной электротехники в сфере гражданского и промышленного электроснабжения подчеркивается рядом факторов. Это, прежде всего, сокращение сроков ввода

в эксплуатацию подстанций, стоимости оборудования и упрощение процедуры землеотвода под строительство. Модульная подстанция занимает площадь в несколько раз меньшую по сравнению со стационарной, а в случае мобильного исполнения (на шасси) вообще не является объектом капитального строительства. Благодаря высокой заводской готовности модулей, прошедших требуемые испытания, мобильно-модульные подстанции не нуждаются в сложном монтаже и длительных пусконаладочных работах. Низкая стоимость модульных подстанций в сравнении с аналогичными стационарными решениями позволяет существенно сократить затратную часть инвестиционных программ сетевых компаний и оптимизировать расходы. Модульные подстанции одинаково эффективно применяются для осуществления временных и постоянных схем электроснабжения.

В наши дни ситуация при разработке и реализации проекта существенно может быть изменена при помощи инновационных технологий интегрированных систем проектирования. Благодаря им возможно улучшить организацию комплексной модели и визуализации процессов проектирования и планирования.

Программный продукт «NanoCAD Электро» предлагает решения, предназначенные для управления проектами, объединения и публикации моделей. Благодаря использованию инструментов и процессов информационного моделирования собственник будущего объекта снижает финансовые риски проекта на основе действительных данных для оценки его стоимости на ранних этапах проекта. Производится оценка различных характеристик объекта, появляется возможность разобрать и изучить различные сценарии альтернативных вариантов проекта, оценить энергоэффективность на стадии эксплуатации [1].

При разработке проекта информационной модели объекта на основе использования ИТС проводится выявление нестыковок, наслоений и прочих коллизий инженерных систем и коммуникаций на этапе проектирования, а не при строительстве объекта. В итоге можно получить готовое решение, объединяющее в себе конструктивные элементы и инженерные системы с отображением всех технико-экономических показателей [2].

Что касается содержащихся сведений, то выгрузка в электронном виде проектной документации, результатов инженерных и прочих изысканий, отчётных документов по запросам контролирующих органов происходит автоматически.

В ходе исследования эффективности применения ИТС было выявлено, что длительность этапа проектирования сокращается до 30%, продолжительность процесса формирования рабочей документации уменьшается до 3-х раз, сокращаются сроки подсчета объемов работ и последующей корректировки сметных расчетов в 2–3 раза.

Стремительное развитие технологий позволяет уже сейчас автоматизировать процесс создания виртуальной копии действующей или проектируемой мобильной модульной электрической подстанции (ММПС). Принятие таких действий позволит эмулировать работу модульной подстанции на вычислительной машине и моделировать такие наиболее значимые его части, как комплекс релейной защиты и автоматики, сетевое оборудование передачи данных и автоматизированной системы управления технологическим процессом (АСУ ТП), что, в свою очередь, позволит обеспечить постоянный мониторинг состояния системы энергообъекта [3]. Согласно стандарту система мониторинга и автоматизации информационного обмена должна состоять из трех уровней (см. рисунок). В свою очередь, каждый уровень выполняет соответствующие ему функции, за которые отвечают определенные типы устройств: измерительные – для уровня процесса, наблюдения и реагирования – для уровня присоединения и диспетчерский центр – для уровня станции.



Архитектура системы автоматизации виртуальной ММПС

Наличие цифровой модели проектируемого энергообъекта позволит уже на этапе заводских приемо-сдаточных испытаний проверить соответствие поставляемого оборудования требованиям проекта и провести предварительное параметрирование интеллектуальных устройств, что значительно сократит общие сроки реализации проекта и исключит возможную несовместимость устройств [5].

При проведении пуско-наладочных работ и последующем техническом обслуживании отдельных устройств или комплекса, за счет того, что «виртуальная модель ММПС» будет эмулировать реакцию всего оборудования на подаваемые воздействия и сигналы от тестируемого оборудования, повысится качество и достоверность проводимых работ.

Создание «виртуальной модели ММПС» на этапе проектирования позволит приступить к созданию и тестированию системы АСУ ТП до начала работ по установке, монтажу и наладки основного оборудования на объекте. Суть организационных инноваций заключается в возможности коллективной работы над проектом всех заинтересованных лиц. Эффективное взаимодействие проектировщиков разных специальностей позволит снизить административные расходы, связанные с выполнением рутинных функций инженеров (подлежащих автоматизации), процессами обмена информацией, организацией и проведением совещаний и др. [4].

### **Источники**

1. Лондер М.И., Тумаков А.В. Информационные модели (сим-модели) энергооборудования [Электронный ресурс] // Единое информационное пространство как основа создания интегрированной системы управления электрическими сетями России. URL: [http://www.ntc-power.ru/innovative\\_projects/information\\_model\\_CIM/](http://www.ntc-power.ru/innovative_projects/information_model_CIM/) (дата обращения: 27.06.2019).

2. Мялковский И.К. Взаимодействие информационных систем в жизненном цикле объекта электроэнергетики и электротехники. СПб.: Изд-во СПбГЭТУ «ЛЭТИ», 2018. 258 с.

3. Саленик И.И. ВМ-технологий в энергетике // Актуальные проблемы энергетике – 2016: матер. науч.-техн. конф. студентов и аспирантов. Минск, 2017. С. 365–366.

4. Роженцова Н.В., Купоросов А.В. Применение ВМ технологии в проектировании и эксплуатации объектов электроэнергетики // Проблемы и перспективы развития электроэнергетики и электротехники: сб. тр. Всерос. науч.-практ. конф. Казань, 2019. С. 297–300.

5. Управление эффективностью в электроэнергетике: инновационные подходы / Н.А. Вагапова // Вестник экономики управления и права. 2015. № 3. С. 186.

## СОВРЕМЕННЫЕ МЕТОДЫ ДИАГНОСТИКИ СОСТОЯНИЯ КАБЕЛЬНЫХ ЛИНИЙ

Наталья Владимировна Роженцова<sup>1</sup>, Ольга Александровна Никифорова<sup>2</sup>,  
Михаил Владимирович Покудов<sup>3</sup>  
ФГБОУ ВО «КГЭУ», г. Казань  
natalia15969@yandex.ru<sup>1</sup>, olganik1997@mail.ru<sup>2</sup>, mihail.pokudov@mail.ru<sup>3</sup>

В тезисе представлены современные методы диагностики, с помощью которых определяют состояние кабельных линий, а также статистика отказов кабельных линий и их дефекты.

**Ключевые слова:** кабельные линии, место повреждения, испытания, метод, дефект.

## CURRENT DIAGNOSTIC METHODS OF CABLE LINES

Natalia Vladimirovna Rozhentsova, Olga Alexandrovna Nikiforova,  
Mikhail Vladimirovich Pokudov

The thesis presents modern diagnostic methods with which to determine the condition of cable lines, as well as failure statistics of cable lines and their defects.

**Key words:** cable lines, place of damage, testing, method, defect.

Кабельные линии (КЛ) подвергаются различным испытаниям, которые помогают найти слабые места в их элементах. Дефекты, не выявленные вовремя, развиваются под действием рабочего напряжения и даже приводят к полному разрушению элементов КЛ, что может привести к нарушению электроснабжения потребителей.

При эксплуатации кабельных линий возникают такие дефекты, как старение изоляции, трещины, газовые включения, эрозия, увлажнение изоляции, пробой. Основными факторами, влияющими на развитие дефектов изоляции, являются: электрическое поле, вода, механические повреждения, загрязнения, перенапряжение, короткие замыкания, внешний перегрев и т. д.

Анализ показал, что 21 % отказов кабельных линий связан с процессами ухудшения диэлектрических свойств применяемых материалов, 16 % отказов происходят из-за механических повреждений, вследствие полевых работ, 12 % связаны с влиянием окружающей среды, 8 % вызваны технологическими дефектами и превышением нагрузки



кабеля, около 30 % всех отказов связано с развитием проводящих каналов в толще диэлектрика, 11 % – случайные отказы, которые не связаны с другими факторами и не могут быть предотвращены диагностическими методами, 2 % отказов КЛ вызваны ошибками эксплуатирующего персонала.

При испытании КЛ повышенным напряжением используют выпрямленное напряжение от передвижных испытательных установок. Это испытание определяет только часть дефектов изоляции и является разрушающим, так как изоляция в месте дефекта доводится до полного разрушения (пробоя). Для линий напряжением менее 1 кВ возможна проверка мегаомметром на 2500 В.

После пробоя КЛ определяют место повреждения линии. Существуют методы, которыми место повреждения устанавливается с достаточной точностью и в ограниченное время. У каждого метода своя область использования, которую определяют характером повреждения КЛ и переходным сопротивлением, которое возникает в месте повреждения.

Характер повреждения определяется мегаомметром на 2 500 кВ, измерением сопротивления изоляции каждой жилы по отношению к земле и сопротивления изоляции между жилами. Целостность жил проверяется с обоих концов линии поочередной установкой закоротки на концах линии. При определении характера сложного повреждения используются измерители неоднородностей кабельных линий. Также характер уточняется поочередным испытанием выпрямленным напряжением изоляции каждой жилы по отношению к оболочке и между жилами.

Место повреждения находят поэтапно: сначала устанавливаются зоны повреждения КЛ – с конца линии, затем уточняется место повреждения в пределах этой зоны – на трассе линии. Так, методы, соответственно, разделяются на дистанционные (относительные) и топографические (абсолютные).

В настоящее время ведутся исследования, направленные на разработку неразрушающих методов испытаний, во время которых кабельные линии не подвергаются старению и не выходят из строя, а результаты диагностики дают информацию о наработке и остаточном ресурсе.

Метод определения дефектов изоляции кабельных линий высокочастотным методом контроля имеет ряд преимуществ, таких как определение не только распределённых, но и локальных дефектов, которые на схеме замещения могут быть представлены емкостью и проводимостью, метод не так критичен в аппаратурной реализации. Данный метод может быть применен для кабельных линий с любым видом изоляции.

## Источники

1. Роженцова Н.В., Ларионов С.Н., Хальфиева А.М. Программно-аппаратный комплекс диагностики высоковольтных кабелей и кабельной арматуры // Тр. Всерос. науч.-техн. конф. «Электротехнологии, электропривод и электрооборудование предприятий». Уфа, 2009. Т. 2. С. 78–80.

2. Проблемы оценки технического состояния и прогнозирования остаточного ресурса кабельных линий распределительных сетей предприятий нефтехимии и нефтепереработки / Н.В. Роженцова [и др.] // Промышленная безопасность на взрывопожароопасных и химически опасных производственных объектах: матер. III науч.-практ. конф. Уфа, 2009. С. 233–237.

3. Проблемы обеспечения надежности распределительных сетей промышленных предприятий / Н.В. Роженцова [и др.] // Известия вузов. Проблемы энергетики. 2009. № 3-4. С. 85-93.

УДК 69:004.89

## ПРИМЕНЕНИЕ АКТИВНЫХ И ПАССИВНЫХ ДОМОВ В МИРЕ

Наталья Владимировна Роженцова<sup>1</sup>, Тимофей Александрович Янов<sup>2</sup>,

Надежда Константиновна Афонина<sup>3</sup>

<sup>1,2,3</sup>ФГБОУ ВО «КГЭУ», г. Казань

<sup>1</sup>natalia15969@yandex.ru, <sup>2</sup>yanovtimofeii@mail.ru, <sup>3</sup>nadiaafonina1406@gmail.com

В статье рассматривается возможность применения активных и пассивных домов в России, с целью уменьшения затрат на ЖКХ.

**Ключевые слова:** активные и пассивные дома, достоинства и недостатки.

## USAGE OF ACTIVE AND PASSIVE HOUSES IN THE WORLD

Natalia Vladimirovna Rozhentsova, Timofey Aleksandrovich Yanov,

Nadezhda Konstantinovna Afonina

The article reviews the possibility of using active and passive homes in Russia to reduce the costs of the housing and public utilities.

**Keywords:** active and passive homes, advantages and disadvantages.

Задача людей – снизить потребление электрической энергии, в частности в ЖКХ, и придумать более экономичные и эффективные способы отопления и освещения домов. Если анализировать энергоэффективность России, то наша страна расположилась на 130 строчке из 143 стран.

С каждым годом растет нагрузка на сети, соответственно и потребление энергии возрастает. Решением проблемы со значительным расходом энергии в домах может послужить строительство «активных» и «пассивных» домов, что даст минимальные затраты на отопление и хороший микроклимат в них.

Активный дом (англ. Active House) — это комплекс решений, ставящий перед собой целью создание максимального комфорта и качества проживания путём эффективного использования природных энергоресурсов и современных технологий.

К достоинствам активных домов можно отнести: уменьшение затрат на энергоснабжение до 90 %; независимость от роста цен на энергоресурсы; снижение эксплуатационных затрат для собственников; длительный срок службы строительных конструкций за счет воздухо- и влагонепроницаемости здания; отсутствие необходимости в строительстве отдельного здания котельной; улучшенная звукоизоляция; отсутствие топливных емкостей и, как следствие, постоянного неприятного запаха и пожаро-взрывоопасности объекта; герметичность здания [1].

Сейчас в мире внедрено около 100 активных проектов (см. рисунок).



Количество проектов используемых в мире по использованию активных домов

К недостаткам активных домов относятся: сложность в поиске высококлассных профессионалов, оказывающих комплексные услуги по проектированию и строительству; большая стоимость проектов.

Пассивные дома – новый стандарт для ЖКХ. Благодаря новым методам строительства домов, утеплению и герметизации оболочки зданий, значительно снижены затраты на отопление и происходит отход от привычных систем отопления, в которых уже не нуждаются люди. Технологией «пассивного дома» является теплоизоляция всех поверхностей дома, в том числе подвала и фундамента. За счет дополнительных слоев теплоизоляции снижаются в 20 раз теплопотери через поверхности дома, по сравнению с обычными домами [2].

К достоинствам пассивных домов относятся: комфортность проживания; энергоэффективность; применение нетрадиционных источников энергии; уменьшение эксплуатационных затрат; экологически прогрессивный объект, снижение выбросов вредных веществ в окружающую среду.

Недостатками пассивных домов являются: малоэтажность домостроения; требуется высокая квалификация архитекторов, проектировщиков, строителей; применение дорогостоящих строительных материалов, систем и оборудования.

Анализируя окупаемость домов в наших климатических условиях, не рассматривая южные регионы нашей страны, затраты на строительство домов по немецким стандартам PassivHaus и ActiveHouse, могут оказаться экономически невыгодны. Вложения в такой дом не окупятся при жизни его владельцев. Для того чтобы строительство домов продолжалось, необходимо проводить тщательный расчет выгоды от энергоносителей, а также применять наиболее подходящие материалы, которые будут окупаться именно в наших регионах.

### Источники

1. Роженцова Н.В., Иванова В.Р. Инновационные системы управления освещением // Инновационные решения и новые материалы. 2018. Т. II. С. 198–221.

2. Денисова А.Р., Панов Д.Ю. Энергоэффективные мероприятия в административных учреждениях // Проблемы электротехники, электроэнергетики и электротехнологии (ПЭЭЭ-2017): сб. тр. V Всерос. науч.-техн. конф. Тольятти, 2017. С. 268–272.

УДК 621.314

## ПРИМЕНЕНИЕ ИНВЕРТОРОВ В АЛЬТЕРНАТИВНОЙ ЭНЕРГЕТИКЕ ДЛЯ ФОТОЭЛЕКТРИЧЕСКИХ УСТАНОВОК

Александр Иванович Рудаков<sup>1</sup>, Вероника Анатольевна Максимова<sup>2</sup>

ФГБОУ ВО «КГЭУ», г. Казань

<sup>1</sup>rud-38@mail.ru, <sup>2</sup>maksimova.veronika@mail.ru

В статье проанализирована перспектива использования инверторов для солнечных батарей, рассмотрен принцип работы, составные части и типы существующих инверторов по типу использования. Описаны факторы для правильного подбора инвертора под систему солнечных батарей.

**Ключевые слова:** альтернативная энергетика, фотоэлектрические панели, инверторы, преобразователи, возобновляемые источники энергии.

# APPLICATION OF INVERTERS IN ALTERNATIVE POWER ENGINEERING FOR PHOTOELECTRIC INSTALLATIONS

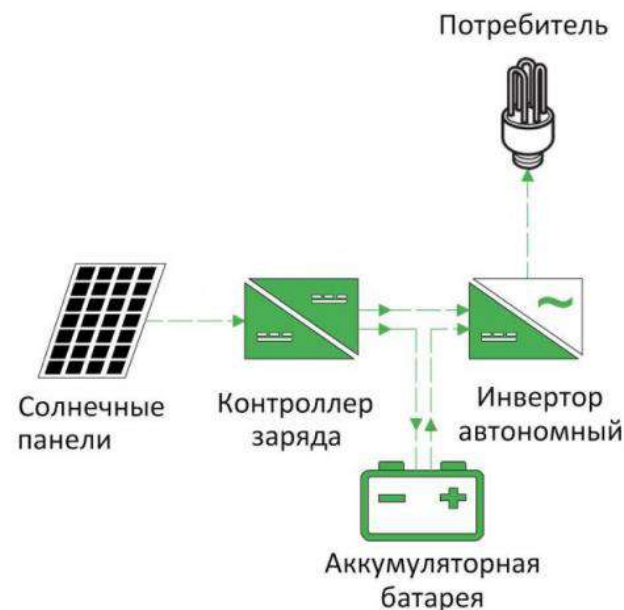
Alexander Ivanovich Rudakov, Veronika Anatolevna Maksimova

The article analyzes promising options for using inverters for solar panels. Described factors for a solar system.

**Key words:** alternative energy, photovoltaic panels, inverters, converters, renewable energy sources.

Главная часть системы солнечных батарей – инвертор для солнечных батарей, основной задачей которого является трансформация постоянного тока в переменный.

Принцип работы аккумуляторных солнечных батарей заключается в следующем (см. рисунок). Фотоэлементы вырабатывают переменный ток, который посредством инвертора преобразуется в постоянный, рассчитанный на напряжение в сети 220 В, что позволяет свободно подключать любые электроприборы к сети. Другими словами, солнечные батареи выступают в роли преобразователя, аккумулирующего свет от солнца в электричество, которое сохраняется в аккумуляторных батареях, а инвертор переводит полученный переменный ток в постоянный. Аккумуляторная установка обеспечивает бесперебойную работу системы вне зависимости от наличия или отсутствия электроэнергии в здании [1].



Схематическое изображение функционирования системы, работающей на солнечных батареях

Примечательно, что современные солнечные установки способны аккумулировать как прямые, так и косвенные солнечные лучи. В ясную погоду они «собирают» свет от солнца, а в пасмурную – собирают свет, который отражается, например, от снега или луж. В этом случае процент полученного электричества будет меньше, но такие системы позволяют преобразовывать свет в ток вне зависимости от времени года.

Инвертор состоит из следующих основных частей:

- 1) адаптера, работающего на низкочастотном уровне и включающего в себя диоды и выпрямитель;
- 2) вариакапа, который, в сущности, и играет роль преобразователя тока за счет триодов;
- 3) гибридной обкладки (обвязки) по постоянному и переменному току, которая позволяет запускать систему даже при полностью севших аккумуляторных батареях, например после нескольких пасмурных дней;
- 4) диодисторов, отвечающих за повышенную чувствительность элементов к вырабатываемому электричеству [2].

По типу использования существует три вида инверторов:

1. Автономные. Они подсоединены к солнечному модулю, являются частью обособленной фотоэлектрической системы и никак не контактируют с внешней электрической сетью. Автономные инверторы функционируют за счет работы в паре с аккумуляторной системой и осуществляют бесперебойную подачу электроэнергии постоянно, бытовые приборы при этом работают напрямую от сети.

2. Сетевые. Синхронные или сетевые инверторы функционируют синхронно с централизованной системой электроснабжения. Они не только выполняют роль преобразователя, но и корректируют такие параметры сети, как амплитудные перепады, показатели частоты и другие. Если во внешней сети наблюдаются неполадки, инвертор автоматически отключается. Такие инверторы накапливают электроэнергию в аккумуляторных батареях.

Сетевой инвертор берет столько электроэнергии, сколько ему нужно, излишки выработанной электроэнергии уходят в домашнюю электрическую сеть. В ночное время суток или в пасмурную погоду он как раз и работает за счет излишков электроэнергии, беря их из сети. Поэтому данному сетевому инвертору для солнечных батарей не нужен аккумулятор для бесперебойной работы. Номинальная мощность сети определяет мощность прибора, позволяя ему правильно работать.

Сетевые инверторы классифицируют как стринг-инверторы, центральные инверторы и микро инверторы.

Стринг инверторы применяются в системах до 100 кВт, таких как дома или небольшие коммерческие проекты, где работает система слежения за точкой максимальной мощности (MPPT).

Центральные инверторы применимы для систем свыше 100 кВт, таких как большие массивы солнечных батарей, установленных на крышах зданий и промышленных объектов, а также специальных площадках.

Микро-преобразователи представляют собой преобразователи типа стринг с системой слежения за точкой максимальной мощности для максимальной оптимизации мощности каждой солнечной панели вместо всей системы, как при использовании центрального инвертора, но при более низкой мощности (как правило, 300 Вт).

У микро-инверторов главным преимуществом является то, что они могут изолировать одну панель, не влияя при этом на производительность всей системы. А преобразователи типа стринг предлагают более низкую стоимость за ватт мощности и проще в установке.

3. Многофункциональные. Многофункциональные инверторы сочетают в себе работу сетевого и автономного преобразователя. Особенность их работы заключается в возможности работать одновременно с несколькими батареями разной мощности.

Для подбора инвертора необходимо учесть целый ряд факторов:

1. Мощность на входе. Поэтому обязательно уточняется напряжение и мощность инверторной установки. Это исключит потери электроэнергии и увеличит производительность КПД.

2. Необходимо знать, какие изменения параметров сети в номинальном и переходном режиме могут возникнуть, чтобы оборудование было рассчитано на изменение параметров сети и не потеряло работоспособности.

Инвертор должен обладать определенной степенью защиты (IP).

3. Необходимо обеспечить инвертор достаточной степенью защиты, исключающей попадания внутрь пыли и посторонних предметов и влаги.

Также сюда можно отнести принудительное охлаждение в случае перегрева, защиту аккумулятора от скачков напряжения и замыкания в сети. Обязательно наличие защитного контура от перегрузки на выходе. В зависимости от планируемого места расположения преобразователя (отапливаемое помещение или нет), в расчет берется температура, при которой обеспечивается его бесперебойная работа, то есть необходимо обеспечить требования по климатическому исполнению.

4. Установка должна соответствовать критериям электромагнитной совместимости. При работе возможна генерация в питающую сеть гармоник высших порядков, которые могут отрицательно воздействовать на электронику [3–5].

### Источники

1. ГОСТ 24376-91. Инверторы полупроводниковые. Общие технические условия. М.: Изд-во стандартов, 1991. 28 с.

2. JElectro.ru: интернет-энциклопедия [Электронный ресурс]. URL: <https://jelectro.ru/sovety/invertor-dlya-solnechnykh-batarejj.html> (дата обращения: 27.05.2019).

3. Григораш О.В., Попучиева М.А. Стабилизация напряжения автономных инверторов солнечных электростанций // Научный журнал КубГАУ. 2017. № 130. С. 1019–1032.

4. Усков А.Е., Семенов Я.А. Инверторы солнечных электростанций с улучшенными техническими характеристиками // Научный журнал КубГАУ. 2014. № 99. С. 372–382.

5. Rozhentcova N.V., Ganin P.V., Rudakov A.I Structural and Computer Optimization Model of a Solar-Wind Hybrid Electrical System in the Software Environment MatLab Simulink 2017 // Proc. of the International Conference on Industrial Engineering, Applications and Manufacturing (ICIEAM–2017). 2017. DOI: 10.1109/ICIEAM.2017.8076238.

УДК 621.311

## УЧЕТ ОСОБЕННОСТЕЙ РАСЧЕТА ВЕТРОЭНЕРГЕТИЧЕСКОЙ ЭЛЕКТРОУСТАНОВКИ НА ОСНОВЕ ЭФФЕКТА МАГНУСА

Александр Иванович Рудаков<sup>1</sup>, Александр Евгеньевич Сидоров<sup>2</sup>

ФГБОУ ВО «КГЭУ», г. Казань

rud-38@mail.ru<sup>1</sup>, asidorini@rambler.ru<sup>2</sup>

Ветроэнергетические установки Магнуса (ВЭУ) представляют собой комплекс взаимосвязанного оборудования и сооружений, предназначенный для преобразования энергии ветра в другие виды энергии (электрическую, механическую, тепловую и др.). Эффект Магнуса – физическое явление, возникающее при обтекании вращающегося тела потоком жидкости или газа. Образуется сила, воздействующая на тело и направленная перпендикулярно направлению потока.

**Ключевые слова:** эффект Магнуса, газовый поток, радиус, сила, лопасть, угловая скорость, эффект Магнуса.



# TAKING INTO ACCOUNT THE PECULIARITIES OF CALCULATION OF WIND POWER ELECTRICAL INSTALLATION BASED ON THE MAGNUS EFFECT

Alexander Ivanovich Rudakov, Alexander Evgenievich Sidorov

**Abstract:** Magnus wind power plants (WEC) is a complex of interconnected equipment and facilities designed to convert wind energy into other types of energy (electrical, mechanical, thermal, etc.). The Magnus effect is a physical phenomenon that occurs when a flow of a fluid or gas flows around a rotating body. A force is formed that acts on the body and is directed perpendicular to the direction of flow.

**Key words:** Magnus effect, gas flow radius, force, blade, angular velocity, Magnus effect.

Ветроэлектрические установки Магнуса в большей части имеют горизонтальный общий вал привода электрогенератора и радиально расположенные вращающиеся цилиндры.

На рисунке показан общий вид ветроустановки, работающей по принципу использования эффекта Магнуса.

При поперечном обтекании вращающегося цилиндра на него действуют силы сопротивления поступательному движению и вращению, а также подъемная сила. Наиболее значительной из них является сила Магнуса, вектор которой совпадает с направлением вращения цилиндров. Иначе говоря, вектор возникающей подъемной силы перпендикулярен набегающему потоку, а значит, вся возникающая энергия тратится на вращение конструкции.



Фото общего вида ветроустановки Магнуса

Приведенная на рисунке ветроустановка может быть использована в ветровых электрогенераторах на основе эффекта Магнуса. Электрогенератор содержит горизонтальный вал, предназначенный для передачи вращательного движения механизму, генерирующему электрическую энергию. Вращающиеся цилиндры расположены радиально относительно горизонтального вала, приводные электродвигатели предназначены для вращения цилиндров вокруг своих осей. В результате взаимодействия между вращательным движением цилиндров и ветра возникает подъемная сила, обусловленная эффектом Магнуса. Она вращает горизонтальный вал, который, в свою очередь, приводит в движение механизм, генерирующий электрическую энергию.

Особенностью рабочей модели является то, что по сравнению с движением жидкостей движение газов характеризуется рядом отличий, обусловленных физическими свойствами жидкостей и газов – сжимаемостью газов [1–3].

Так как при изменении давления плотность газа меняется существенно, то уравнение неразрывности должно учитываться массовым расходом.

$$m = \rho_1 V_1 \omega_1 = \rho_2 V_2 \omega_2 = \dots = \text{const}, \quad (1)$$

где  $m$  – секундный расход газа, кг/с;  $\rho$  – плотность газа, кг/м<sup>3</sup>;  $v$  – скорость газа, м/с;  $\omega$  – площадь поперечного сечения, м<sup>2</sup>.

То есть масса газа, протекающего в единицу времени через любое живое сечение потока, постоянна.

При движении реальных газов, обладающих вязкостью, необходимо учитывать потери напора. Уравнение Бернулли примет вид:

$$dz + \frac{d\rho}{dg} + \frac{dV^2}{2g} + dh = 0, \quad (2)$$

где  $dz$  – статический напор, м;  $\frac{d\rho}{dg}$  – пьезометрический напор, м;  $\frac{dV^2}{2g}$  – скоростной напор, м;  $dh$  – суммарные потери напора, м.

Интегрируя уравнение (2) по длине, получим:

$$Z_1 - Z_2 + \int_{F_1}^{F_2} \frac{d\rho}{dg} + \frac{v_1^2 - v_2^2}{2g} + \Delta h = 0. \quad (3)$$

Сила Магнуса  $Y$  в общем виде выражается формулой:

$$Y = \rho \cdot V \cdot \bar{A} \cdot L, \quad (4)$$

где  $\rho$  – плотность среды, кг/м<sup>3</sup>;  $V$  – скорость набегающего потока, м/с;  $\bar{A}$  – циркуляция, создаваемая вращением цилиндра, м<sup>3</sup>;  $L$  – длина цилиндра, м.

Циркуляция для реального, отрывного обтекания газовой средой описывается следующим образом:

$$\bar{A} = k_{\bar{A}} \cdot 2 \cdot \pi \cdot R^2 \cdot \omega, \quad (5)$$

где  $k_{\bar{A}}$  – коэффициент, учитывающий влияние отрыва потока (при безотрывном обтекании  $k_{\bar{A}} \leq 1$ );  $R$  – радиус цилиндра;  $\omega$  – частота вращения.

Основным путем улучшения характеристик, подобных ВЭУ, является создание условий для безотказного обтекания цилиндров с учетом их геометрических размеров [3]. Оптимальные соотношения размеров будут определять вырабатываемую мощность, что позволит создать определенный ряд установок для конкретных условий применения.

### Источники

1. Фумио Есино и Тацуо Хаяси. Численное решение задач обтекания вращающегося кругового цилиндра в однородном сдвиговом потоке // Вестник JSME. 1984. Вып. 231. С. 1850–1857.

2. Мазо А.Б., Моренко И.В. Численное моделирование вязкого отрывного обтекания вращающегося кругового цилиндра // Инженерно-физический журнал. 2006. Т. 79, № 3. С. 75–81.

3. Редчиц Д.А., Гуржий А.А. Численное моделирование эффекта Магнуса при обтекании кругового цилиндра невозмущенным потоком вязкой жидкости // Прикладная механика. 2012. Т. 14, № 1. С. 63–71.

4. Ветродвигатель с эффектом Магнуса (варианты): пат. 2526127 Рос. Федерация № 2012145815/06; заявл. 26.10.12; опубл. 20.08.14, Бюл. № 23.

УДК 697.946

## ПОВЫШЕНИЕ ЭФФЕКТИВНОСТИ ОЧИСТКИ ВОЗДУХА ПОМЕЩЕНИЙ ИМПУЛЬСНОЙ СТРИМЕРНОЙ КОРОНОЙ

Виталий Дмитриевич Сандаков<sup>1</sup>, Ольга Владиславовна Маркелова<sup>2</sup>  
ФГБОУ ВО «КГЭУ», г. Казань

<sup>1</sup>vitalysandakov@gmail.com, <sup>2</sup>olyash23@mail.ru

В статье рассмотрены виды вентиляции, способы очистки загрязненного воздуха различными фильтрами, а также импульсной стримерной короной.

**Ключевые слова:** конверсия, очистка воздуха, импульсная стримерная корона, фильтрация, электрофильтры, принудительная вентиляция.

## IMPROVEMENT OF PERFORMANCE OF CLEANING OF AIR OF ROOMS BY PULSE STRIMER CORONA

Vitaliy Dmitrievich Sandakov, Olga Vladislavovna Markelova

The article discusses the types of ventilation, methods for cleaning polluted air with various filters, as well as a pulse streamer corona.

**Keywords:** conversion, air purification, pulsed streamer corona, filtration, electrostatic precipitators, forced ventilation.

Вентиляция необходима для нормализации влажности в помещении, а также для устранения вредных выделений, таких как: углекислый газ, избыточное тепло, смог, пары вредных веществ, пыль. Естественная вентиляция не всегда справляется с поставленными задачами, так как имеет множество недостатков. Работоспособность естественной вентиляции зависит от: перепада температур в помещении и снаружи, длины воздуховода, а также от скорости ветра. Также немаловажной проблемой естественной вентиляции является то, что воздух, поступающий в помещение и выходящий из него, не очищается, а учитывая, в каком состоянии находится современная экология, – фильтрация воздуха необходима.

Решением этих проблем является принудительная вентиляция, то есть приточно-вытяжные установки. Они обеспечивают нормированную циркуляцию воздуха в замкнутом пространстве, а наличие встроенной системы автоматики помогает поддерживать заданные пользователем параметры. В приточно-вытяжных установках используются следующие виды фильтров: рукавные фильтры – струя загрязнённого воздуха проходит через рукава из материи (орлон, байка), где грязь оседает; керамические фильтры – фильтрующим элементом является материал, состоящий из минеральных зёрен различного происхождения; масляные фильтры – это совокупность ячеек-кассет, внутри которых расположены смазанные специальной смазкой насадки, к коим прилипают частички грязи проходящего через фильтр воздуха.

Каждый из этих фильтров имеет свои недостатки, однако самый большой их недостаток заключается в том, что они защищают только от дисперсной пыли, не влияя на химический состав воздуха, то есть они пропускают все токсичные выделения промышленных предприятий (сернистый газ  $\text{SO}_2$ , угарный (CO) и углекислый ( $\text{CO}_2$ ) газы, тяжёлые металлы, оксиды азота  $\text{N}_2\text{O}$ , NO,  $\text{N}_2\text{O}_3$ ,  $\text{NO}_2$ ,  $\text{N}_2\text{O}_5$  и т. д.).

Очистка воздуха с применением импульсной стримерной короны позволяет конвертировать токсичные примеси, с которыми не справляются вышеописанные фильтры. Процесс конверсии заключается в первоначальной наработке химически активных частиц и радикалов ( $O$ ,  $O_3$ ,  $OH^-$ ,  $H_2O_2$  и т. д.) с последующим их взаимодействием с токсичными газами, преобразующимися в безвредные или в легкоудаляемые вещества.

Конверсия токсичных газов в поле импульсной стримерной короны повышает качество воздуха помещений и может применяться на различных объектах с повышенными требованиями к микроклимату.

### **Источники**

1. Бодров В. И., Махов Л. М., Троицкая Е. В. Отопление, вентиляция и кондиционирование воздуха производственных зданий сельхозназначения: учеб. пособие для вузов. М.: Издательство АСВ, 2014. 240 с.

2. Протасевич А.М. Строительная теплофизика ограждающих конструкций зданий и сооружений : учеб. пособие. Минск : Вышэйшая школа, 2015. 239 с.

3. Самарин О.Д. Теплофизика, энергосбережение, энергоэффективность: монография. М.: Издательство АСВ, 2014. 296 с.

4. Сандаков В.Д. Совершенствование и интенсификация процесса очистки воздуха от примесей в замкнутых помещениях импульсной стримерной короной: автореф. дис. ... канд. техн. наук. Казань, 2018. 23 с.

УДК 621.311.4

## **ФОРМИРОВАНИЕ ОБОБЩЕННОЙ СТРУКТУРЫ ПРОЕКТИРУЕМОЙ СИСТЕМЫ ЭЛЕКТРОСНАБЖЕНИЯ ПОДВИЖНЫХ ОБЪЕКТОВ**

Александр Евгеньевич Сидоров  
ФГБОУ ВО «КГЭУ», г. Казань  
asidorini@rambler.ru

В данной работе рассматривается вопрос формирования обобщённой структуры проектируемой системы электроснабжения, формализованного её описания, представления в форме графа и возможных подходов к решению проблемы синтеза структуры.

**Ключевые слова:** проектируемая система, электроснабжение, анализ, структура, синтез, техническая система.

# FORMATION OF GENERAL STRUCTURE OF DESIGNED ELECTRICAL SUPPLY SYSTEM OF MOBILE OBJECTS

Alexander Evgenievich Sidorov

The formation of a general structure of the projected power supply system, its formal description, presentation in the form of a graph and possible approaches to solving the problem of structure synthesis are discussed in the article.

**Key words:** designed system, power supply, analysis, structure, synthesis, technical system.

В настоящее время энерговооруженность современных передвижных объектов энергетики значительно возросла. Обусловлено это рядом причин, основной из которых является повсеместное внедрение автоматизации производственных процессов. Это вносит определенные коррективы в алгоритм проектирования системы электроснабжения, с точки зрения возрастания ее энерговооруженности. На практике зачастую происходит сравнительная оценка ранее выбранных вариантов исполнения структуры, предлагается решать данную задачу путем формирования избыточной структуры системы электроснабжения по мере поступления информации на начальном этапе и данных при синтезе системы [2].

Совокупность вариантов устанавливаемых в процессе анализа исходной информации и представляемых формализованной моделью некоторой обобщенной структуры будет обуславливаться наличием априорных исходных данных и получением в ходе проектирования апостериорной информации [1]. Будем иметь в виду, что обобщенная структура системы электроснабжения передвижных электростанций будет представлена некоторой совокупностью структур, которая будет определяться на основе критерия предпочтения.

Понятие «обобщенная структура системы электроснабжения» предложена В.Т. Морозовским в работе [1]. Для решения поставленной проблемы сформируем модель формального описания обобщенной структуры проектируемой системы [3, 4].

Допустим  $M \in \{m_i\}$  – установленное множество функциональных операций, необходимых для решения рассматриваемой функциональной задачи во всём возможном многообразии её конкретного содержания. Если  $Z_{m_i}$  – установленное множество возможных вариантов технического

исполнения  $m_i$ -й функциональной операции, а  $Z_{m_i}^k$  – множество технических устройств, обеспечивающих  $k$ -й вариант технического исполнения  $m_i$ -й функциональной операции, то подлежащее рассмотрению множество состоит  $Z = M \times Z_m \times Z_m^k$ . На основании исходных требований к проектируемой системы может быть установлено множество  $M_a$ , отражающее необходимую совокупность функциональных операций применительно к конкретному виду проектируемой системы. Тогда конечное множество  $Z_a$ , отражающее многообразие возможных вариантов построения проектируемой системы, составит

$$Z_a = M_a \times Z_m \times Z_m^k,$$

где  $Z_a \in Z, \{m_i\} \in M_a$ .

Совершенно очевидно, что если заранее собрана информация по множеству  $Z$ , то при задании множества  $M_a$  может быть установлено конечное множество  $Z_a$ .

Решая задачу синтеза структуры системы электроснабжения, целесообразно, в целях упрощения этой задачи, предварительно разделить процесс функционирования этой системы на составные части [2]. Так, при решении задачи синтеза структуры системы электроснабжения подвижного объекта множество  $M$  может рассматриваться как сумма подмножеств  $M^{(i)}$ , отражающих совокупность функциональных операций по следующим уровням:

- система генерирования электрической энергии (ЭЭ), включающая совокупность технических средств, обеспечивающих производство или преобразование электроэнергии, стабилизацию напряжений и частот, защиту, управление, контроль и параллельную работу источников или преобразователей;

- система распределения ЭЭ, включающая совокупность технических средств, обеспечивающих передачу электроэнергии от системы генерирования к распределительным устройствам и от них к приёмникам, производство необходимых коммутаций, резервирование электропитания приемников и защиту [5].

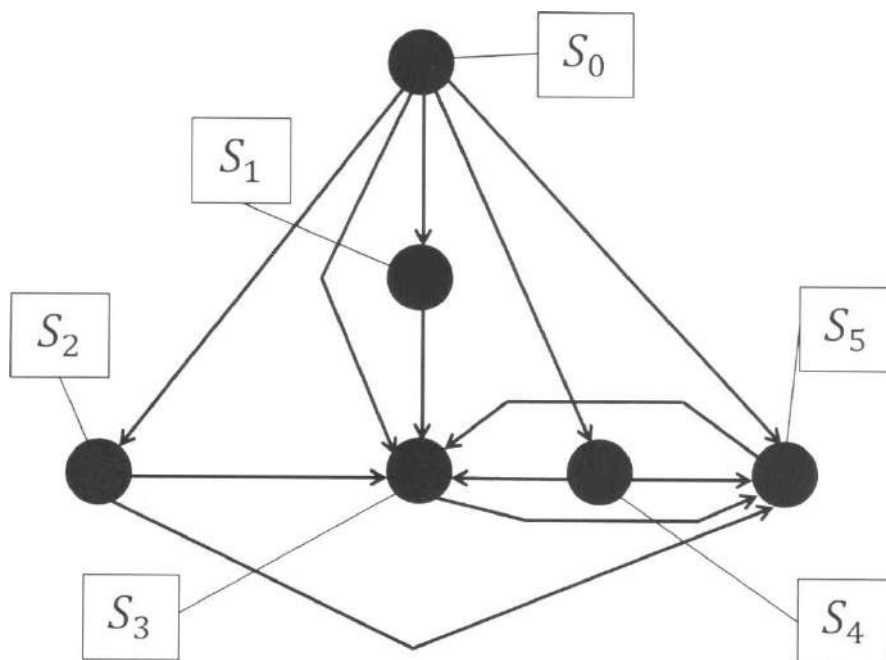
При решении вопроса выбора класса моделей операций синтеза следует исходить из очевидного правила, согласно которому используемая модель должна соответствовать смыслу выполняемой операции и не быть

шире, чем это действительно необходимо для осуществления данного этапа решения этой задачи. Таким образом, множество  $Z_a^i$  возможных вариантов построения  $i$ -й системы в общем случае составляет

$$Z_a^i = M_a^i \times Z_{\varphi_i} \times Z_{\varphi_i}^{k\mu} \times Y_{\varphi_i}^k, \quad (\varphi_i \subset M_a^i),$$

где  $Z_{\varphi_i}^{k\mu}$  – множество технических устройств, обеспечивающих  $k$ -й вариант технического исполнения  $\varphi_i$ -й функциональной операции при  $\mu$ -м детерминированном сочетании технических параметров этих устройств ( $\{Y_{\varphi_i}^k\} \in Y_{O,D}$ );  $Y_{\varphi_i}^k = \{Y_{\varphi_i}^{k\mu}\} \in Z_{O,D}$  – множество допустимых детерминированных сочетаний параметров технических устройств  $i$ -й системы электроснабжения подвижного объекта.

Значит наделённое структурой множество  $Z_a$  может быть представлено в форме соответствующей структурной схемы, или в форме графа [6], с помощью которого и отражена предполагаемая обобщённая структура системы генерирования, изображённая на рисунке.



Граф обобщенной структуры системы генерирования объекта:  $S_0$  – механическая энергия приводного двигателя;  $S_1$  – механическая энергия привода постоянной скорости;  $S_2$  – электрическая энергия переменного тока нестабильной частоты;  $S_3$  – электрическая энергия переменного тока повышенной нестабильной частоты;  $S_4$  – электрическая энергия переменного тока стабильной частоты;  $S_5$  – электрическая энергия постоянного тока



Видно, что граф  $G = (S_k, F_s)$  отражает некоторую функционально-избыточную структуру проектируемой системы генерирования, из которой может быть выбрана функционально-необходимая структура. Таким образом, представление обобщенной структуры проектируемой системы в форме графа приводит к тому, что задача синтеза сводится не к сопоставлению некоторых фиксированных вариантов построения структуры системы, а к формированию структуры этой системы по заданным признакам непосредственно в процессе решения задачи синтеза. При проведении синтеза графа, с целью определения технического варианта построения системы, необходимо учитывать вопросы энергосбережения в распределительных сетях низкого напряжения [7, 8].

### Источники

1. Морозовский В.Т., Синдеев И.М., Рунков К.Д. Системы, электропитания летательных аппаратов. М.: «Машиностроение», 1973. 420 с.
2. Веретенников Л.П. Исследование процессов в судовых электроэнергетических системах. Теория и методы. Л.: «Судостроение», 1973. 376 с.
3. Лазарев И.А. Синтез структуры систем электроснабжения летательных аппаратов. М.: «Машиностроение», 1976. 254 с.
4. Берж К. Теория графов и её применение. М.: «Иностранная литература», 1972. 319 с.
5. Воронов Ю.Н., Сидоров А.Е., Васильев А.Н. Обобщенная структура проектируемой системы электроснабжения самоходного артиллерийского орудия // Известия вузов. Проблемы энергетики. 2008. № 1-2. С. 132–135.
6. Ступаченко А.А. САПР технологических операций. Л.: Машиностроение: Ленингр. отд-ние, 1988. 233 с.
7. Идрисова А.Р., Роженцова Н.В., Мухаметзянова Ф.М. Мероприятия по снижению потерь электроэнергии в электрических сетях // Энергоэффективность и энергобезопасность производственных процессов: сб. тр. II Междунар. науч.-техн. конф. студентов, магистрантов, аспирантов. Тольятти, 2016, С. 97–100.
8. Булатов О.А., Фетисов Л.В. Повышение энергоэффективности распределения электрической энергии в сетях низкого напряжения с применением вольтодобавочных трансформаторов // Современные научные исследования: актуальные вопросы, достижения и инновации: матер. Междунар. науч.-практ. конф. Кишинев, 2017. С. 13–17.

## СИСТЕМЫ ЛУЧИСТОГО ОТОПЛЕНИЯ И ОХЛАЖДЕНИЯ

Александр Евгеньевич Сидоров<sup>1</sup>, Юлдуз Бекчановна Самигуллина<sup>2</sup>

ФГБОУ ВО «КГЭУ», г. Казань

asidorini@rambler.ru<sup>1</sup>, yulduz.sam11@mail.ru<sup>2</sup>

В последнее время в связи со строительством офисов больших площадей со свободной планировкой рабочих пространств появилась необходимость в применении систем отопления и охлаждения помещений, позволяющих трансформировать системы обеспечения микроклимата так же свободно, как и изменять планировку офиса. Появление современных стеклопакетов с высоким сопротивлением теплопередаче позволило убрать отопительные приборы из-под оконных проемов; требования к качеству микроклимата помещения и к энергосбережению возросли. Системы лучистого отопления и охлаждения получили новый виток развития. Теплые полы и излучающие панели, охлаждающие потолки и «балки» – все это не только современная альтернатива традиционным системам отопления, охлаждения и кондиционирования воздуха, но и оборудование, имеющее в своей основе иной принцип обеспечения комфорта в помещении, когда нагрев или охлаждение воздуха происходит за счет не только конвекции, но и излучения.

**Ключевые слова:** система, лучистое отопление, лучистое охлаждение, теплообмен, нагрев, конвекция, тепло.

## RADIO HEATING AND COOLING SYSTEMS

Alexander Evgenievich Sidorov, Yulduz Bekchanovna Samigullina

Recently, in connection with the construction of large-area offices with a free layout of workspaces, there is a need for the use of heating and cooling systems that allow transforming microclimate systems as freely as changing the layout of the office. The appearance of modern double-glazed windows with high resistance to heat transfer made it possible to remove heating devices from under the window openings; requirements for the quality of the indoor microclimate and energy saving have increased. Radiant heating and cooling systems have gained a new round of development. Warm floors and radiating panels, cooling ceilings and “beams” - all this is not only a modern alternative to traditional heating, cooling and air conditioning systems, but also equipment based on a different principle of providing comfort in the room when heating or cooling air occurs account not only for convection, but also for radiation.

**Keywords:** system, radiant heating, radiant cooling, heat transfer, heating, convection, heat.

Имеющиеся сегодня инженерные решения на основе систем лучистого отопления и охлаждения позволяют более рационально, по сравнению с традиционными, выстраивать архитектурный облик здания и интерьеры помещений. Теплоноситель (как правило, вода), используемый в таких системах, имеет умеренную температуру как для отопления, так и для охлаждения, отсюда оптимальные условия для работы конденсационных котлов и тепловых насосов, солнечных коллекторов, высокий уровень энергетической эффективности и экологической безопасности [1].

Лучистое отопление – способ отопления помещения посредством лучистого теплообмена, источником которого служит поверхность потолка, стен, пола, обогреваемая каким-либо теплоносителем. В качестве теплоносителя в этих системах обычно используется горячая вода, реже – пар или горячий воздух, а также электрические нагреватели, замоноличенные в потолок. При лучистом отоплении около 75 % всей теплоты, необходимой для отопления, помещение получает лучеиспусканием, а 25 % – конвекцией. Лучистое отопление может быть устроено при низкой (от 70 до 250 °С) и высокой (до 900 °С) температуре излучающей поверхности [3].

Для распределения тепла внутри жилых зданий обычно используются гидравлические системы с радиаторами под горячую воду или центральная система принудительной подачи воздуха.

Использование систем поверхностного обогрева постепенно наращивается, но эта технология пока что отстаёт от традиционных радиаторных вариантов.

Правда, после внедрения пластиковых трубопроводов применение лучистого нагрева на водной основе с трубами, встроенными внутри поверхности помещений (полы, стены, потолки), значительно возросло.

По причине экономии энергии и снижения пиковой нагрузки лучистые системы видятся рациональным решением для широкого применения в коммерческих, промышленных и жилых зданиях.

В последние годы интерес к системам лучистого нагрева (охлаждения) увеличивается. Тенденция объясняется высокой энергетической эффективностью по сравнению с проектами систем кондиционирования воздуха.

Низкоэнергетические проекты зданий обычно рассчитаны на систему отопления, которая работает с температурой воды ниже 45 °С. Между тем встроенные лучистые системы подходят для эксплуатации в составе любых типов зданий [5].

Лучистые системы отопления передают тепло конструкции пола, стеновым или потолочным панелям строения. При этом гидравлические проекты оперируют широким спектром источников энергии нагрева распределяемой жидкости: солнечные водонагреватели; газовые бойлеры; угольные и древесные котлы; комбинированное оборудование.

Применение лучистого нагрева классифицируется как панельный обогрев, если температура поверхности панелей не превышает 150 °С. Тепло передаётся электромагнитными волнами, которые движутся по прямой линии и способны отражаться от встречных поверхностей [4].

Оборудование обычно изолировано от основной конструкции здания (пол, стена, потолок). Фактический режим работы (отопление/охлаждение) оборудования зависит от теплопередачи между водой и жилым пространством [6].

То обстоятельство, что монтаж таких систем осуществляется, как правило, специализированными организациями, которые гарантируют функциональные проектные параметры, является залогом непрерывного роста числа излучающих панелей в сдаваемых объектах жилищного строительства [2].

### **Источники**

1. Андреева Е.О., Борисова Н.И. К вопросу об энергосбережении в современном архитектурно-строительном комплексе // NovaInfo.Ru. 2015. Т. 1, № 39. С. 117–122.

2. Борисова Н.И., Борисов А.В. К вопросу об энергоресурсосбережении и энергоаудите ЖКХ регионов России в новых экономических условиях // Актуальные проблемы экономики и менеджмента. 2014. № 3 (03). С. 11–17.

3. Максимчук О.В., Першина Т.А. Реализация потенциала энергосбережения региона с позиций системного подхода // Фундаментальные исследования. 2015. № 10-3. С. 596–601.

4. Миссенар Ф.А. Лучистое отопление и охлаждение / пер. с фр. инж. И.С. Утевского; под ред. канд. техн. наук доц. А.П. Протопопова. М.: Госстройиздат, 1961. 299 с.

5. Борисова Н.И., Борисов А.В., Выприцкая Е.Ю. К вопросу о разработке и использовании альтернативных источников энергии в России и её регионах в современных условиях // Экономика и предпринимательство. 2015. № 12-3 (65-3). С. 412–420.

6. Фетисов Л.В., Роженцова Н.В., Булатова О.А. Повышение качества электрической энергии в сетях низкого напряжения // Известия вузов. Проблемы энергетики. 2018. № 11-12. С. 99–106.

## ИСПОЛЬЗОВАНИЕ ПРОТОЧНЫХ БАТАРЕЙ В КАЧЕСТВЕ НАКОПЛЕНИЯ ЭЛЕКТРОЭНЕРГИИ

Александр Евгеньевич Сидоров<sup>1</sup>, Елена Владимировна Трутнева<sup>2</sup>  
ФГБОУ ВО «КГЭУ», г. Казань, Республика Татарстан  
<sup>1</sup>asidorini@rambler.ru, <sup>2</sup>wolf.lena.mell@yandex.ru

Недостатком электрической энергии является трудность накопления. Количество энергии, накапливаемое в конденсаторах, крайне мало для общего потребления электроэнергии. Для накопления энергии необходим переход в другие формы энергии, это касается также электрохимических накопителей энергии, которые используют энергию емкости химических реакций для накопления энергии и ее возврата.

**Ключевые слова:** накопление энергии, электрохимические батареи, проточные батареи.

## THE USE OF ELECTROCHEMICAL BATTERIES AS ENERGY STORAGE

Alexander Evgenievich Sidorov, Elena Vladimirovna Trutneva

The disadvantage of electrical energy is that it is difficult to accumulate. The amount of energy stored in the capacitors is extremely small for total electricity consumption. To accumulate energy, a transition to other forms of energy is necessary, this also applies to electrochemical energy storage devices that use the energy of the chemical reaction tank to accumulate energy and return it.

**Key words:** energy storage, chemical batteries, flow batteries.

Различают два основных типа электрохимических накопителей:

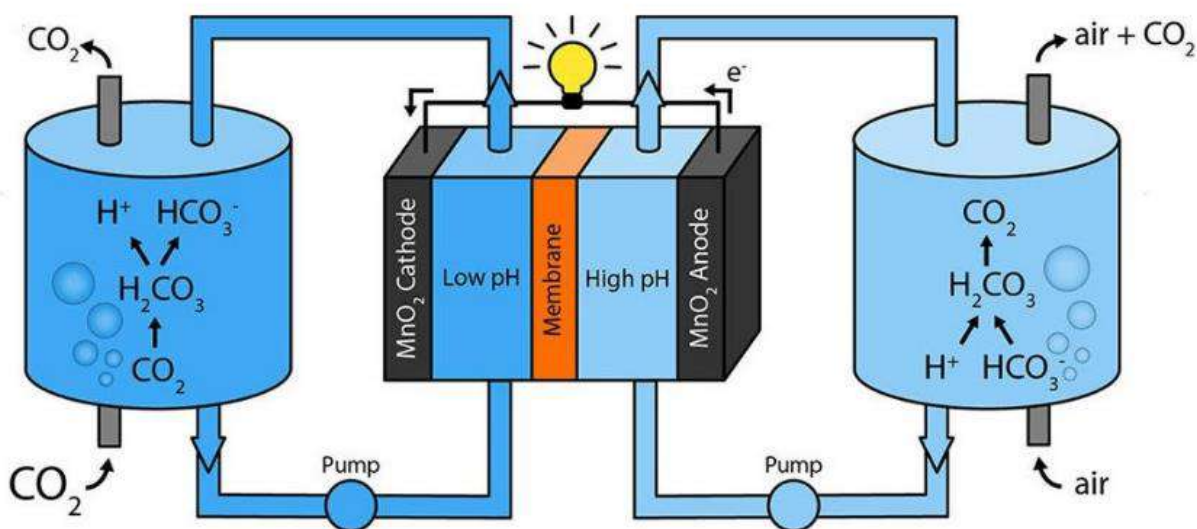
- батареи первичных элементов (разряжаются один раз и не могут заряжаться вновь);
- батареи вторичных элементов (могут заряжаться вновь посредством подачи электроэнергии).

В настоящее время предпочтение отдают литий-ионным накопителям. Они обладают высокой энергоёмкостью, глубокими циклами заряда-разряда (70–80 %), низким током саморазряда, отсутствием эффекта памяти. Тем не менее, у литий-ионных аккумуляторов есть и свои недостатки: высокая удельная стоимость, недостаточный ресурс работы, существенное уменьшение ресурса при работе в пиковых режимах при заряде и разряде, наличие специальных требований к глубине разряда [1, 3].

Однако в последнее время все большую популярность набирают проточные батареи. Они могут использоваться как топливный элемент (где извлекается потраченное топливо и добавляется новое) или как перезаряжаемая батарея. Главным отличием между стандартными батареями и проточными элементами является то, что энергия хранится не в материале электродов, как в стандартных батареях, а в электролите, как в проточных элементах.

Проточная батарея практически похожа на обычную, за исключением того, что ионный раствор не сохраняется в элементе вокруг электродов (см. рисунок). Чаще всего ионный раствор хранится вне элемента и может подаваться туда для выработки электричества. Общий объем потенциально произведенной энергии зависит от размера емкостей для хранения.

Работа таких батарей происходит по принципу, заложенному в электрохимическом аккумуляторе.



Устройство проточной батареи

Ячейка потока с водородным показателем имеет два канала, один из которых содержит сернистый водный раствор с диоксидом углерода (с низким рН), а другой – смесь водного раствора с окружающим воздухом (с высоким рН). Водородный показатель рН заставляет ионы течь через мембрану, создавая разницу в напряжении между двумя электродами [2].

Проточные батареи в большинстве случаев нужны для относительно крупных (1 кВт·ч – 10 МВт·ч) стационарных сооружений. Их используют для:

- выравнивания нагрузки.
- хранения энергии, получаемой из возобновляемых источников для разрядки во время периодов пиковой потребности;
- ограничения пика нагрузки, где его удовлетворяет батарея;
- бесперебойного питания;
- преобразования энергии, так как все элементы содержат один и тот же электролит(ы).

Подводя итоги, можем сделать выводы относительно достоинств использования проточных аккумуляторов [2]:

- 1) сглаживание графиков нагрузки в час пик;
- 2) окупаемость за счет разницы стоимости выработки и потребления электроэнергии;
- 3) аккумуляторы являются безопасными и не токсичными накопителями электрической энергии.

### **Источники**

1. Чудновец С.П., Харитонов С.А. Накопители электрической энергии для систем генерирования электрической энергии // Научный вестник НГТУ. 2013. № 1 (50). С. 163–172.
2. Поточные/проточные батареи [Электронный ресурс] // Аккумуляторы и батареи: офиц. сайт. URL: <http://battery-info.ru/flow> (дата обращения: 11.04.2019).
3. Гулиа Н.В Справочник по накопителям энергии. М.: Изд-во «Наука», 2014. 272 с.

УДК 681.586.76

## **ИСПОЛЬЗОВАНИЕ ЛАМП С ДАТЧИКОМ ДВИЖЕНИЯ**

Валерия Алексеевна Синяк  
УлГТУ, г. Ульяновск  
Valerijas2000@gmail.com

В статье описаны лампы с инфракрасным, ультразвуковым и микроволновым датчиками движения. Затрагиваются наиболее рациональные способы применения данных приборов, а также приведены различные схемы подключения, которые влияют на эффективность моделей.

**Ключевые слова:** инфракрасный датчик движения, ультразвуковой датчик движения, экономия электроэнергии, диммер, лампа.

## USING LAMPS WITH A MOTION SENSOR

Valeria Alekseevna Sinyak

The article describes lamps with infrared, ultrasonic and microwave motion sensors. The most rational ways of using these devices are touched on, as well as various connection schemes that affect the efficiency of the models are given.

**Keywords:** infrared motion sensor, ultrasonic motion sensor, energy saving, dimmer, lamp.

В современном обществе вследствие обширного использования электроэнергии активно встаёт вопрос о рациональном её потреблении. Для этого в разных сферах рассматриваются свои способы экономии электричества. Самым простым примером более целесообразного потребления энергии в сфере жилищно-коммунального комплекса можно представить лампы с датчиком движения. Каким же образом данный прибор поможет с точки зрения экономии электроэнергии?

Самым оптимальным местом установки подобной лампы является подъездное помещение в многоквартирном доме, где освещение требуется не постоянно, а лишь в моменты, когда человек проходит по лестничной клетке. Таким образом, будет организовано наиболее оптимальное освещение подъезда, а также экономичное использование электроэнергии за счёт нахождения лампы в течение долгого времени в выключенном состоянии.

Для того чтобы лучше понять тему данной статьи, необходимо в первую очередь узнать о процессе работы датчика движения. На сенсорный элемент возложена функция определения факта движения любого объекта в зоне досягаемости и управления освещением. Собственно лампа не имеет никакого отношения к реагированию на определенные обстоятельства, но после поступления сигнала от датчика она включается или отключается. Как только в районе охвата замечено какое-либо действие, активируется предварительно заложенная функция на реле. Может быть подана не только команда «включить», но и сигнал на изменение такого параметра, как мощность. Для лампочки с датчиком движения и диммером возможна настройка показателей освещенности по времени суток.

От ранее запрограммированных настроек системы зависит взаимодействие датчика, регулятора освещения и лампы, а также временная задержка на включение. Последнее действие – это срабатывание команды на активацию лампы через установленный промежуток времени, в результате которого появляется возможность экономить электроэнергию [1].



Сегодня наиболее популярны инфракрасные датчики движения, принцип работы которых заключается во включении света при появлении в области контроля датчика источника тепла (человека, животных и т. д.). Любой объект, имеющий положительную температуру, испускает ИК излучение, которое попадает на ИК-сенсор, чувствительный к данному излучению. После того, как сенсор зафиксировал излучение объекта, свет включается на определенный промежуток. Также в большинстве случаев подобные устройства способны фиксировать уровень освещенности, что позволяет исключить срабатывание датчика в светлое время суток. Главным недостатком подобных датчиков является возможность ложного срабатывания, т. к. они без разбора реагируют на любой источник тепла, будь то человек или просто теплый воздух, исходящий от кондиционера или радиатора отопления. Также они имеют плохую сопротивляемость к температурным перепадам, что существенно ограничивает сферу их применения [2].

Как альтернативный вариант данного прибора необходимо рассмотреть ультразвуковые и микроволновые датчики движения. У них общий принцип работы – излучение и принятие волн конкретной длины. Светильники с датчиками, отзывающимися на ультразвуковые частоты, являются универсальными. Для них не страшны атмосферные воздействия, поэтому подходят они как для установки в доме, так и извне.

Но недостатки у ультразвуковых сенсоров есть, и главный из них – негативное влияние на животных, способных улавливать излучение. Чтобы подключение лампы с датчиком движения было максимально удобным и подходило для всех ситуаций, используют различные способы подключения прибора и выключателя. Во-первых, это параллельное соединение прибора с выключателем. В данной схеме освещение включается как по причине обнаружения движущегося объекта в подконтрольной зоне, так и посредством выключателя. Во-вторых, это последовательное подключение датчика и выключателя. Функционировать лампа при таком виде соединения сможет только после замыкания цепи путем включения выключателя. В-третьих, комбинированное подключение. После обнаружения движения на контролируемой площади активизируется дополнительное освещение при помощи датчика. Положение выключателя на это никак не влияет. Главный источник освещения включается выключателем [3].

В заключение важно сказать, что только правильное относительно ситуации и потребностей подключение лампы с датчиком движения влияет на её долговечность и экономность.

## Источники

1. Кашкаров А. Датчики в электронных схемах: от простого к сложному. М.: ДМК-Пресс, 2013. 200 с.
2. Бирюкова О.В. Электронные системы сигнализации: электрон. учебник [Электронный ресурс]. Рязань: Рязанский колледж электроники, 2015. 308 с. URL: <http://ркэ.рф/svedeniya/medioteka/РТ/Электронный%20системы%20сигнализации%20РТ.pdf> (дата обращения: 29.10.2019).
3. Фрайден Дж. Современные датчики: справочник / пер. с англ. Ю.А. Заболотной; под ред. Е.Л. Свинцова. М. : Техносфера, 2005. 588 с.

УДК 621-313.3

## ОПРЕДЕЛЕНИЕ ЭФФЕКТИВНОЙ ДЛИНЫ ПОРИСТОГО ФИЛЬТРА

Ольга Викторовна Соловьева<sup>1</sup>, Рузиль Рафаэлевич Яфизов<sup>2</sup>  
ФГБОУ ВО «КГЭУ», г. Казань  
<sup>1</sup>solovyeva.ov@kgeu.ru, <sup>2</sup>ruzilyafizov@gmail.com

В данной работе проведено исследование эффективной длины высокопористого ячеистого фильтра. Создана модель пористого фильтра пористостью 0,7 и длиной 20 см, от нее отрезались части длиной от 1 см до 11 см, с шагом в 1 см. Проведено численное моделирование течения газа через фильтр, изучена эффективность осаждения частиц, изменение перепада давления от длины пористой структуры и проведена оценка качества фильтров разной длины. Выявлено, что эффективной длиной пористого фильтра является 9 см, также для фильтрации крупных частиц, в пределах  $10^{-5}$  м, возможно применение фильтра длиной 5 см.

**Ключевые слова:** высокопористый ячеистый фильтр, эффективная длина, перепад давления, коэффициент качества, численное моделирование.

## DETERMINATION OF THE EFFECTIVE LENGTH OF A POROUS FILTER

Olga Viktorovna Solovyova, Ruzil Rafaelievich Yafizov

In this paper, we studied the effective length of a highly porous mesh filter. A model of a porous filter with a porosity of 0.7 and a length of 20 cm was created, parts from 1 cm to 11 cm long were cut off from it, in increments of 1 cm. A numerical simulation of the gas flow through the filter was carried out, the efficiency of particle deposition, the pressure drop versus the length of the porous were studied structure and quality assessment of filters of different lengths. It was revealed that the effective length of the porous filter is 9 cm, and for filtering large particles, within  $10^{-5}$  m, a filter of 5 cm length is also possible.

**Keywords:** highly porous mesh filter, effective length, pressure drop, quality factor, numerical simulation.

Для создания фильтров требуется учитывать множество параметров, но основной вклад вносят только два: эффективность осаждения частиц и сопротивление среды [1-4]. Также для оценки фильтра сразу по двум этим параметрам был введен коэффициент качества фильтра, представляющий собой отношение эффективности к перепаду давления. Для проведения исследования была создана модель пористого фильтра длиной 20 см, диаметром 2 см и пористостью 0,8. От каждой модели отрезалась часть определенной длины, начиная от 10 мм и заканчивая 11 см (рис. 1). К каждой модели со стороны входа и выхода присоединялись патрубки длиной 1 см и 3 см, соответственно. Параметры расчетных моделей пористых фильтров показаны в таблиц.

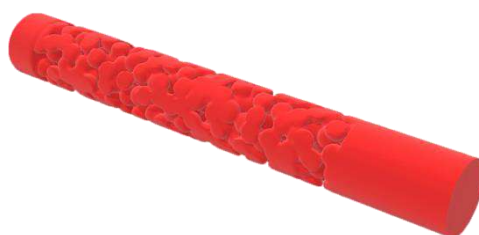


Рис. 1. Модель межпорового пространства фильтра длиной 11 см с патрубками

#### Параметры расчетных моделей пористых фильтров

Длина пористой структуры (мм)	Пористость	Длина патрубков вход/выход, мм	Диаметр ячейки, мм
10	0,8	10/30 мм	6 мм
20			
30			
40			
50			
60			
70			
80			
90			
100			
110			

Из графика, представленного на рис. 2, можно сделать вывод, что рост эффективности перестает заметно изменяться на длине фильтрующей среды 9 см, дальнейшее увеличение длины будет нести только рост перепада давления.

Оценка фильтров по параметру качества представлена на рис. 3. По данному параметру мы можем определить целесообразность использования того или иного фильтра.

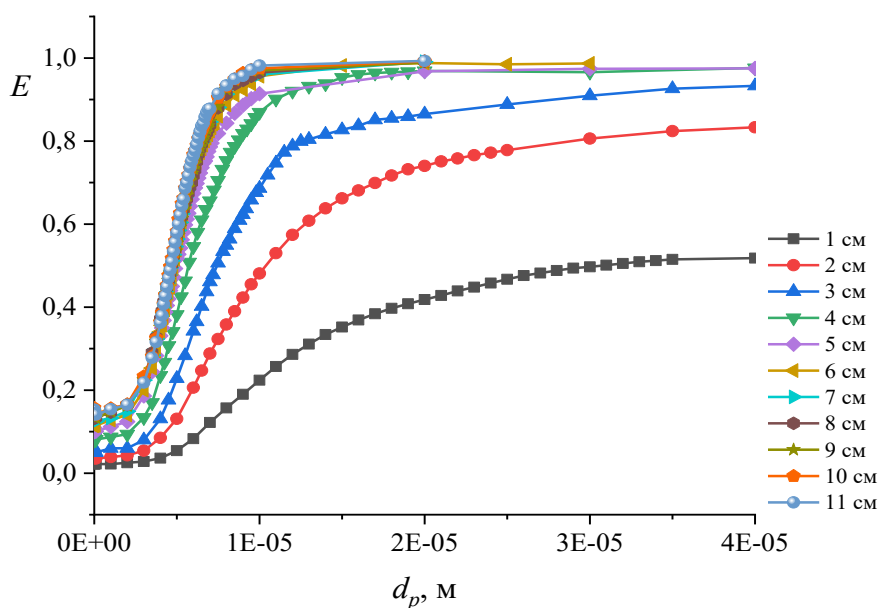


Рис. 2. График изменения эффективности осаждения частиц от диаметра частиц

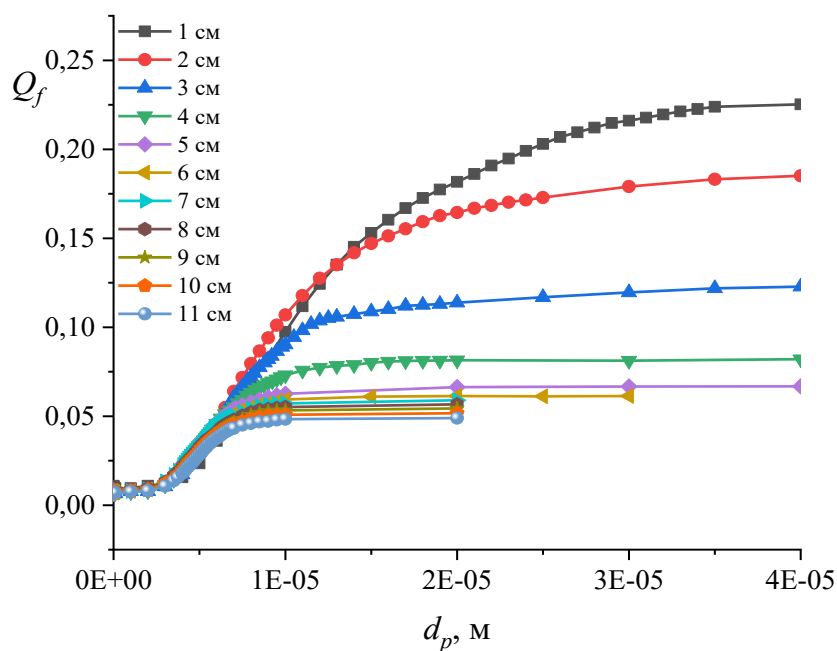


Рис. 3. График изменения коэффициента качества от диаметра частиц

### Заключение

Анализ результатов исследования позволяет сделать вывод, что эффективной длиной пористого фильтра является длина, равная 9 см. Для фильтрации частиц в пределах от  $0,1 \cdot 10^{-5}$  до  $1 \cdot 10^{-5}$  м возможно применение 5 см пористой структуры, оптимальной по коэффициенту качества и эффективности осаждения частиц.

Исследование выполнено за счет гранта Российского научного фонда (проект № 19-71-00100).

## Источники

1. Nanoarchitectonics for mesoporous materials / K. Ariga [et al.] // Bulletin of the Chemical Society of Japan. 2011. Vol. 85. № 1. Pp. 1–32.
2. McBrayer R.L., Wysocki D.C. Polyurethane foams formulation and manufacture. Program Division, Technomic Publishing Company, Incorporated, 1998.
3. Boomsma K., Poulikakos D. The effects of compression and pore size variations on the liquid flow characteristics in metal foams // Journal of fluids engineering. 2002. Vol. 124, № 1. Pp. 263–272.
4. Hilyard N.C., Collier P. A structural model for air flow in flexible PUR foams // Cellular polymers. 1987. Vol. 6, № 6. Pp. 9–26.

УДК 621.311

## ОПЫТ РЕАЛИЗАЦИИ ПОТЕНЦИАЛА ЭНЕРГОСБЕРЕЖЕНИЯ ЖКХ: МИРОВОЙ И ОТЕЧЕСТВЕННЫЙ УРОВЕНЬ

Леонид Валерьевич Фетисов<sup>1</sup>, Айдар Азатович Гарифуллин<sup>2</sup>

ФГБОУ ВО «КГЭУ», г. Казань

<sup>1</sup>leonidfetisov@mail.ru, <sup>2</sup>stantist@mail.ru

Проведем анализ из опыта внедрения потенциала энергосбережения в жилищно-коммунальном хозяйстве (ЖКХ) России и за границей. Для качественного обнаружения потенциала энергосбережения проводят комплекс энергосберегающих процедур, который, в свою очередь, дает технологический, энергетический, финансовый или другой эффект. Проблема повышения энергоэффективности жилищно-коммунального хозяйства России на сегодняшний день требует немедленного решения данной проблемы в целом. А это всё требует больших инвестиционных вложений, идей, времени и человеческих ресурсов. В соседних странах энергосбережение в ЖКХ активно растет и позволяет видеть хорошие результаты. В статье рассмотрен опыт энергосбережения таких стран, как Германия, Япония, Швейцария, США, который может быть использован для поднятия жилищно-коммунального хозяйства России на новый уровень энергоэффективности.

**Ключевые слова:** потенциал энергосбережения, жилищно-коммунальное хозяйство, энергосбережение.

# THE EXPERIENCE REALIZATION POTENTIAL OF ENERGY SAVING OF HOUSING AND COMMUNAL SERVICES: WORLD AND DOMESTIC LEVEL

Leonid Valerievich Fetisov, Aidar Azatovich Garifullin

Let us analyze from the experience of introducing the energy saving potential in the housing and communal services of Russia and abroad. For high-quality detection of energy-saving potential, a complex of energy-saving procedures is carried out, which in turn gives a technological, energy, financial or other effect. The problem of increasing the energy efficiency of the housing and communal services of Russia today requires an immediate solution to this problem as a whole. And all this requires large investments, ideas, time and human resources. In neighboring countries, energy saving in housing and communal services is actively growing and allows you to see good results. The article considers the experiments of energy conservation in countries such as Germany, Japan, Switzerland, the United States, which can be used to raise the housing and communal services of Russia to a new level of energy efficiency.

**Keywords:** energy saving potential, housing and communal services, energy saving.

Энергосбережение ресурсов в жилищно-коммунальном хозяйстве на современном этапе развития занимает лидирующую позицию в проблеме энергетики всего мира, в том числе и нашей страны. Эти проблемы актуальны из-за таких факторов, как дефицит и истощение устаревших энергоресурсов, неактивное вложение инвестиций в разработки современных технологий в области энергосбережения и их совершенствование, ухудшение экологической ситуации. Для устранения и недопущения данных проблем необходим более внимательный подход к энергосбережению ЖКХ и их поэтапная реализация [2, 7]. Потенциал энергосбережения – это технологический, социальный, энергетический, финансовый, физиологический или иной эффект, который может быть получен от запланированных энергосберегающих мероприятий. ЖКХ является одним из ключевых секторов экономики России, лидирующим по затратам в потреблении топливно-энергетических ресурсов (ТЭР). На долю ЖКХ, которое потребляет до 25% энергоресурсов, приходится около 30% общей величины основных фондов Российской Федерации. В настоящее время ЖКХ нашей страны проявляет нестабильное состояние, так как связано с амортизацией основных производственных фондов и неэффективным распределением поступающих в отрасль денежных средств. Все эти упущения тянут «вниз» и ведут к деградации инфраструктуры ЖКХ и хроническому недофинансированию отрасли в целом [1]. Исходя из отчетов Министерства энергетики России,

резерв энергосбережения составляет 38 % от общего уровня энергосбережения по всей стране (380–450 млн т.у.т.): запасы энергосбережения по электроэнергии составляют 20–25 %, по тепловой энергии – 30–65 %. Также по расчету Института энергетических исследований РАН в ближайшие года будут непоколебимо увеличиваться цены на энергоносители. И, естественно, это очень сильно проявится на скорости повышения тарифов на электроэнергию, воду, газ и теплоэнергию [3].

Для качественной реализации возможности энергосбережения необходимо применение современных и новейших технологий, которые будут сохранять энергию в отрасли ЖКХ. Кроме того, стоит не только уменьшать потребление энергоресурсов, таких как газ и нефть, но и начать широкое использование возобновляемых и альтернативных источников энергии: солнце, ветер и биогаз, также энергию приливов и отливов.

Биогаз относится к одному из часто встречающихся источников энергии за границей. Его получают из пищевых и сельскохозяйственных отходов, синтезируя процесс газообразования необходимыми микроорганизмами. В нашей стране данные отходы транспортируют на свалки и мусорные полигоны, где они разлагаются вместе с полимерами и металлами, принося ущерб водным и земельным ресурсам. Энергопотенциал биогаза очень высок и позволяет, при рациональном применении, снабжать биогазом целые улицы и районы. Одна из таких стран – Швеция, которая свободно применяет биогаз в области ЖКХ. В одном из районов «Западная гавань» в г. Мальмё на каждой кухне вмонтированы устройства, называемые диспоузерами. На данных устройствах жители измельчают остатки пищевых продуктов, и после переработки эта масса перемешивается с водой и далее накапливается в специальном бункере, где в условиях отсутствия кислорода выделяется метан. Из полученного биогаза производят электроэнергию для домов этого района [4]. По расчетам Минэнерго всего 7 % россиян задумываются об экономии энергоресурсов. В скандинавских странах к экономии энергии приучают с младшего возраста, что благоприятно сказывается на увеличении количества сознательных жителей среди взрослого населения (до 95 %). Например, в Германии из-за постоянного увеличения тарифа на газ и другие энергоносители проявляется высокий интерес к энергосберегающим технологиям. Немаловажным условием является то, что энергосберегающие технологии финансирует не государство, а банки и крупные организации, например DENA. Германия – это современная и успешно развивающаяся страна, которая активно применяет возобновляемые

источники энергии и современные технологии энергосбережения. В настоящее время 1/3 всей электроэнергии в Германии получают от ветроустановок. Берлин рассчитывает снабдить пустыри солнечными панелями. Планируется, что инвесторы внесут инвестиции на размещение более 100 000 м<sup>2</sup> солнечных панелей, и генерированная энергия будет транспортироваться в районную электросеть. При закупках вычислительно-цифровой и оргтехники организации и предприятия Берлина обязаны выбирать устройства с минимальным потреблением электроэнергии. Данные мероприятия позволят Германии достичь в ближайшее время более желаемого потенциала энергосбережения и поднять экономику на ещё более высокий уровень [6].

Высочайшие успехи в области энергосбережения ЖКХ в США стали достигать еще 10–15 лет назад. Вследствие проведения энергосберегающих мероприятий энергопотребление снизилось на 20 %. Благоприятный результат был достигнут по причине множества научных исследований и опытов, которые верно определили направление энергосбережения, а также свою немаловажную роль сыграло своевременное принятие законов и законодательных актов, на основе которых были внедрены современные строительные и архитектурные технологии. Жители Америки, чьи дома энергетически неэффективны и имеют плохую теплоизоляцию, получают государственную поддержку от Министерства энергетики США в оценке энергоэффективности и предоставления услуг по дальнейшему утеплению жилья. Эта программа охватила более пяти миллиона американских семей и включает следующее:

- 1) энергоаудит и другие мероприятия;
- 2) обшивание дома и замена стеклопакетов;
- 3) изоляция стен, чердака и труб;
- 4) модернизация системы климат-контроля (нагревание, вентиляция, кондиционирование).

Данный проект предоставляет жителям США возможность уменьшать расходы на коммунальные услуги на 20 % и экономить бюджет семьи [3].

Европа на протяжении долгих лет стремится к увеличению энергоэффективности за счет применения высокоэффективной теплоизоляции, установки тепловых насосов, современных стеклопакетов и входных групп, предотвращающих утечку теплого воздуха, применения котельных установок с высоким КПД и устройств поквартирного



управления температурой теплоносителя [4]. Энергосберегающая политика в Японии зарождалась ещё с 1973 года. В стране «восходящего солнца» активно работают над усовершенствованием технологий возведения зданий для уменьшения затрат на отопление и кондиционирование, разрабатываются мероприятия по увеличению энергоёмкости жилья. Наибольший интерес в Японии уделяют обучению граждан в сбережении энергии в быту (временное удержание от просмотра телевизоров, кратковременное отключение кондиционеров и других потребителей). Как и в Германии, в Японии обширно применяются солнечные панели. Финансирование на приобретение солнечных панелей населению на 1/3 оплачивается правительством страны [3]. В странах Юго-Восточной Азии (Сингапур, Корея, Тайвань, Гонконг) наибольшая часть энергосберегающих мероприятий компенсируется государством. Правительство страны агитирует установку энергосберегающего оборудования и предлагает выгодные предложения, такие как беспроцентные ссуды и субсидии на покупку материалов и модернизацию здания в соответствии с современными стандартами и рекомендациями специалистов [4]. Россия – страна больших возможностей в формировании и исполнении потенциала энергосбережения как в ЖКХ, так и в других секторах экономики. На сегодняшний день ЖКХ основательно проигрывает по сравнению с коммерческим и промышленным секторами. Энергосберегающие технологии частично вводятся на возводимых объектах ЖКХ и ещё не стали концепцией для всего энергокомплекса. Необходима повсеместная установка приборов учёта тепловой энергии. А из-за недофинансирования ЖКХ появляются проблемы с ремонтом кровли и чердаков жилых домов, заменой устаревших и прочих сетей коммуникаций. Основной угрозой в энергоснабжении является неудовлетворительное состояние энергоисточников, магистральных и распределительных тепловых сетей. Участвовавшие сбои и аварии в тепло- и электроснабжении увеличивают экономические потери [3]. Применение энергосберегающих технологий в ЖКХ позволит уменьшить потребление ТЭР, увеличить качество услуг, предоставляемых населению, в соответствии с принятыми стандартами, снизить нагрузку на региональные бюджеты, повысить безопасность населения страны и сгладить социальную напряженность в стране. Качественная реализация потенциала энергосбережения не только устранит проблемы, но и поднимет ЖКХ России на более высокий уровень.

## Источники

1. Першина Т.А. Развитие системы управления энергозатратами на предприятиях жилищно-коммунальной сферы: дис. ... канд. экон. наук. Волгоград, 2006. 174 с.

2. Беляев М.К., Максимчук О.В., Першина Т.А. Управление энергозатратами на предприятиях жилищно-коммунального хозяйства. Волгоград: ВолгГАСУ, 2009. 144 с.

3. Энергосбережение в ЖКХ [Электронный ресурс] // Эффективное энергосбережение. URL: <http://portal-energo.ru/articles/details/id/40> (дата обращения: 12.06.2019).

4. Энергосбережение в России и за рубежом [Электронный ресурс]. URL: <http://enargys.ru/energoberezhenie-v-rossii-i-za-rubezhom/> (дата обращения: 12.06.2019).

5. Энергосбережение [Электронный ресурс] . URL: <http://www.verdit.ru/financing/4131-this-article-will-reveal-a-bit-on-qenergy-savingq.html> (дата обращения: 12.06.2019).

6. Иванова В.Р. О проблемах и перспективах использования солнечной энергии // Матер. XVIII Междунар. симпозиума «Энергоресурсоэффективность и энергосбережение» и XIX Междунар. специализированной выставки «Энергетика. Ресурсосбережение – 2018». Казань, 2018. С. 200–203.

7. Фетисов Л.В., Роженцова Н.В., Булатова О.А. Повышение качества электрической энергии в сетях низкого напряжения // Известия вузов. Проблемы энергетики. № 11-12/2018. С. 99–106.

УДК 621.3.084.872

## АНАЛИЗ ПРИЧИН РАЗБАЛАНСИРОВКИ АККУМУЛЯТОРНЫХ БАТАРЕЙ

Леонид Валерьевич Фетисов<sup>1</sup>, Данил Геннадьевич Маврин<sup>2</sup>

ФГБОУ ВО «КГЭУ», г. Казань

<sup>1</sup>leonidfetisov@mail.ru, <sup>2</sup>xxx2013.x@yandex.ru

В статье рассмотрены основные причины разбалансировки батарейных массивов. Перечислены параметры, наиболее сильно влияющие на данный процесс.

**Ключевые слова:** разбалансировка, батарейный массив, емкость, саморазряд, источник бесперебойного питания.

## ANALYSIS OF THE REASONS FOR THE BALANCING OF BATTERIES

Leonid Valeryevich Fetisov, Danil Gennadyevich Mavrin

The article discusses the main reasons for the imbalance of battery arrays. The parameters that most strongly affect this process are listed.

**Keywords:** unbalancing, battery array, capacity, self-discharge, uninterruptible power supply.

Прогресс не стоит на месте, и с каждым днем на производстве и в коммерческих структурах внедряют все более сложное и дорогостоящее оборудование, которое не терпит плохого питания, что, в общем-то, не редкость для старых энергосистем. А к пропаданию электроэнергии это оборудование относится крайне критично. Можно только представить, что будет, если вследствие отключения питания нарушится технологический процесс и многомиллионное сырье останется в многомиллионном станке и потеряет свои свойства, как вариант – застынет. Или же какой-либо банк с огромными дата-центрами, которые не терпят и секунды токовой паузы [1]. Все это склоняет компании использовать для технологических процессов или же для работы вычислительных мощностей источники бесперебойного питания (ИБП) [2].

ИБП представляет собой силовой и аккумуляторные шкафы. В силовом шкафу находится вся электроника, различные байпасы, инверторы и выпрямители. В батарейных шкафах, как ни странно, – батареи. Чем мощнее оборудование и чем больше это оборудование нужно продерживать в рабочем состоянии, тем больше у ИБП батарейный массив, который может быть включен последовательно, параллельно, а зачастую смешанно, что дает возможность подобрать для массива любую мощность и емкость.

Любое количество последовательно, параллельно или смешанно включенных батарей в той или иной степени подвержены разбалансировке. Разбалансировка системы батарей – это недопустимая разность напряжений между отдельными батареями (емкостями), последовательно, параллельно или смешанно соединенными в аккумуляторный массив. Это случается из-за невозможности заводов-изготовителей, даже при полностью автоматизированном процессе производства, сделать хотя бы два абсолютно идентичных по емкости, скорости саморазряда, сопротивлению и выдаваемому напряжению батареи. Даже если батареи были изготовлены одной партией, емкость этих батарей может отличаться вплоть до 4–6 %, а при эксплуатации этот разброс будет только расти. Аналогичная ситуация и с токами саморазряда [3].

В большинстве своем зарядные устройства определяют максимальный уровень заряда по общему напряжению аккумуляторной линейки, несмотря на то, что отдельные аккумуляторы могут быть, а зачастую так и есть, заряжены в разной степени. Тогда при сборке аккумуляторного блока всегда будем иметь батарею с наибольшим внутренним сопротивлением, или же наименьшей емкостью. В связи с этим при зарядке батарейного блока, у худшей по параметрам ячейки будет наблюдаться ускоренная деградация. Да и после достижения максимального заряда в батарее с меньшей емкостью, может сработать защита от перенапряжения, и процесс зарядки последовательно соединенных батарей будет остановлен. В связи с этим все остальные батареи не будут использоваться на 100 %, а массив будет стремительно терять свои свойства, деградировать. Так же усугубить ситуацию может расширение батарейного массива [4, 5].

Исходя из вышеперечисленного можно сделать вывод, что в связи с несовершенными технологическими процессами, достаточно большими разбросами по емкостям у новых батарей, различий в других выходных параметрах батарей, на сегодняшний день избежать разбалансировку батарейных массивов практически невозможно.

### Источники

1. Фетисов Л.В., Шрыков И.В. Использование альтернативных источников энергии для энергообеспечения жилых и производственных помещений // Междунар. науч.-практ. конф. «Инновации в науке и практике»: сб. тез. докл. Барнаул, 2018. С. 75–79.

2. Идрисова А.Р., Роженцова Н.В., Мухаметзянова Ф.М. Мероприятия по снижению потерь электроэнергии в электрических сетях // Энергоэффективность и энергобезопасность производственных процессов: сб. тр. IV Всерос. науч.-техн. конф. студентов, магистрантов, аспирантов. Тольятти, 2016. С. 97–100.

3. Sihua Wen. Выравнивание заряда батарей обеспечивает долгое время работы и продлевает срок службы [Электронный ресурс]. URL: <https://www.rlocman.ru/shem/schematics.html?di=59991> (дата обращения: 27.08.2019).

4. Пономорев П.Я. APC by SE Теоретическая часть. М., 2012. С. 1–45.

5. Фетисов Л.В., Роженцова Н.В., Булатов О.А. Повышение качества электрической энергии в сетях низкого напряжения / Известия вузов. Проблемы энергетики. 2018. Т. 20, № 11-12. С. 99–106.

## ЦИФРОВЫЕ УСТРОЙСТВА РЕЛЕЙНОЙ ЗАЩИТЫ ДЛЯ ИНТЕГРАЦИИ С СИСТЕМАМИ МОНИТОРИНГА АВАРИЙНЫХ СИТУАЦИЙ В ЭЛЕКТРОЭНЕРГЕТИЧЕСКИХ СИСТЕМАХ

Владислав Владимирович Чиндин<sup>1</sup>, Лев Борисович Москалев<sup>2</sup>,

Дмитрий Алексеевич Кретов<sup>3</sup>

ФБГОУ ВО «ТГУ», г. Тольятти

<sup>1</sup>vladislav.chindin@gmail.com, <sup>2</sup>levamos@yahoo.com, <sup>3</sup>dmitry.kretov@gmail.com

В статье выполнено сравнение цифровых микропроцессорных устройств релейной защиты, имеющих внутренние функции мониторинга аварийных ситуаций и состояния оборудования электроэнергетических систем. Применение рассмотренных устройств характерно в цифровых интеллектуальных системах электроснабжения.

**Ключевые слова:** системы мониторинга, микропроцессорная релейная защита, электроэнергетические системы электроснабжения, цифровая трансформация.

## DIGITAL RELAY PROTECTION DEVICES FOR INTEGRATION WITH EMERGENCY MONITORING SYSTEMS IN POWER GRIDS

Vladislav Vladimirovich Chindin, Lev Borisovich Moskalev,

Dmitry Alekseevich Kretov

Authors compare the digital microprocessor protective relays, which has a function of emergency regimes monitoring and the status of power grid equipment. This devices mostly use in digital-smart power grids.

**Key words:** monitoring systems, microprocessor relay protection, power grids, digital transformation.

На данный момент во всем мире можно заметить тенденцию перехода и внедрения в электроэнергетическую систему (ЭЭС) цифровых (микропроцессорных) устройств релейной защиты (ЦМУРЗ). Преобладающее большинство европейских и западных стран переходят от электро-механических устройств релейной защиты (ЭМУРЗ) к ЦМУРЗ и оснащают ими электростанции, подстанции, распределительные линии. С развитием технологий ЦМУРЗ стали во многом превосходить по своим характеристикам и возможностям ЭМУРЗ. Такая тенденция обуславливается необходимостью детального контроля за ЭЭС и высокочувствительным оборудованием, установленным в ней. Но в России данный процесс идет крайне медленно. На это есть несколько причин:

1. Неготовность к переходу из-за технической особенности ЭЭС.
2. Предпочтение ЭМУРЗ из-за надежности и опыта в работе с ним.
3. Отсутствие достойных отечественных аналогов, которые бы имели возможности и функционал западных ЦМУРЗ.
4. Отсутствие должного финансирования на закупку западных приборов.

Нельзя не отметить попытки перехода в российской ЭЭС от ЭМУРЗ к ЦМУРЗ. Помимо внедрения в систему западных приборов, в России начали массово производить цифровые устройства мониторинга (ЦУМ) системы. Рассмотрим образцы западных микропроцессорных реле, далее, на основе приведённых и рассмотренных характеристик, проведём сравнение с российским аналогом. В качестве западного варианта цифрового устройства релейной защиты и автоматики было выбрано фидерное микропроцессорное реле марки F-PRO [1].

Реле F-PRO 235 обеспечивает защиту по току, напряжению и частоте линий, шин, генераторов и т.д. Помимо этих функций, реле также обеспечивает мониторинг подключенных к фидеру автоматических выключателей, которые могут иметь разные параметры исходя из потребностей. Все подключенные автоматические выключатели отображаются в интерфейсе SCADA или UI, упрощая их мониторинг. Реле F-PRO 235 позволяет также регистрировать аварийные и предаварийные события с частотой в 32 измерения за цикл (sample/cycle). Регистрация может начинаться автоматически, при выявлении аварийной ситуации, либо при получении команды ручного запуска регистрации. Реле обеспечивает хранение 400 с записи в энергонезависимой памяти, однако пользователь может сохранить весь объём полученной информации в форматах .fpr и .fre на ПК, к которому подключено реле. Как уже упоминалось, реле можно подключить к ПК, делается это через USB-порт, помимо него существует так же Ethernet-порт для информационного обмена между устройствами. F-PRO 235 также поддерживает протокол Modbus, позволяющий соединить несколько подобных реле и прочее промышленное оборудование, поддерживающее подобный протокол.

Теперь перейдём к российским аналогам, сравним F-PRO 235 с РЭС-3-61850 [2]. Существенным недостатком РЭС-3-61850, в сравнении с западным аналогом, является то, что у него полностью отсутствует функция защиты по току, напряжению, частоте. Это существенно усложняет его эксплуатацию, так как приходится комбинировать его с устройствами, которые могут исполнять эти функции. Так же недостатком являются габариты РЭС-3-61850: 338 мм × 446 мм × 87 мм.

Для сравнения: габариты F-PRO 235 равны 177мм × 155.5 мм × 242.5 мм, соответственно выше и суммарный объём устройства. Вес РЭС-3-61850 практически в 2 раза больше, чем у F-PRO 235 (10 кг против 4,5 кг). РЭС-3-61850 обладает меньшим набором мониторинговых функций, нежели F-PRO 235, регистратор не измеряет интеграл Джоуля для шин и соединений, не измеряет коэффициент нелинейных искажений (КНИ), а также не обеспечивает мониторинг подключённых к фидеру автоматических выключателей. Также РЭС-3-61850 не имеет матрицы вход/выход для мониторинга всех входов, используемых в данный момент, что усложняет процесс мониторинга.

Можно заметить, что на данный момент западные ЦМУРЗ во многом превосходят российские аналоги систем мониторинга ЭЭС. Один из ключевых факторов, который позволит ускорить переход к цифровой защите, – создание и производство отечественных многофункциональных ЦМУРЗ. Причины необходимости создания российских аналогов МЦУРЗ:

1. Производство ЦМУРЗ в России позволит существенно уменьшить стоимость данного оборудования.
2. Прибор будет изначально адаптирован под российские стандарты качества и безопасности ЭЭС.
3. Создание интерфейса на русском языке.
4. Сокращение обслуживающего и эксплуатационного персонала.
5. Повышение надежности оперативных переключений.
6. Сокращение затрат на внедрение и обслуживание отдельных приборов по контролю состояния ЭЭС и оборудования.
7. Повышение качества электрической энергии.
8. Повышение эффективности работы объектов электроэнергетического комплекса (электрические станции, подстанции, распределительные и магистральные сети) электростанций, подстанций.

Возможности устройства позволяют вести качественный контроль эффективности работы электрических станций и подстанций, что приведет к снижению потерь в ЭЭС в целом и позволит повысить цифровизацию электроэнергетической отрасли России и обеспечить качественный переход к интеллектуальным ЭЭС.

#### **Источники**

1. Фидерные микропроцессорные реле F-PRO [Электронный ресурс] // Каталог производителя URL: [http://www.erlphase.com/downloads/manuals/F\\_PRO\\_235\\_manual.pdf](http://www.erlphase.com/downloads/manuals/F_PRO_235_manual.pdf) (дата обращения: 18.09.2019).
2. Регистратор событий цифровой подстанции РЭС-3-61850 [Электронный ресурс] // Каталог производителя URL: <https://www.prosoftsystems.ru/catalog/show/rjes361850-registrator-sobytij-cifrovoy-podstancii?tab=description> (дата обращения: 05.10.2019).

## ПРИМЕНЕНИЕ НОВЕЙШЕГО СПОСОБА ОЧИСТКИ ТЕПЛОВОГО ОБОРУДОВАНИЯ

Лилия Рафисовна Шарипова  
ООО «Тепло-ЭнергоСервис», Елховский ТЭЦ, г. Альметьевск  
lilya271296@mail.ru

Отложения накипи на теплообменных поверхностях котлов и теплообменников ухудшают теплопередачу и способствуют существенному снижению теплообмена через загрязненные стенки. Результатом этого может быть не только снижение общего КПД системы, но и пережог трубок котла или теплообменника, приводящий к аварийной ситуации. Некоторые виды твердых отложений, к тому же, способствуют процессу коррозии. Для обеспечения эффективного и бесперебойного производственного процесса необходима регулярная очистка внутренних и внешних поверхностей промышленного оборудования.

**Ключевые слова:** котельная, котел, биоорганическая композиция, теплообменное оборудование, система отопления.

## APPLICATION OF THE NEWEST METHOD FOR CLEANING HEAT EQUIPMENT

Liliya Rafisovna Sharipova

Scale deposits on the heat exchange surfaces of boilers and heat exchangers impair heat transfer and contribute to a significant reduction in heat transfer through contaminated walls. The result of this can be not only a decrease in the overall efficiency of the system, but also a burnout of the tubes of the boiler or heat exchanger, leading to an emergency. Some types of solid deposits also contribute to the corrosion process. To ensure an efficient and uninterrupted production process, regular cleaning of the internal and external surfaces of industrial equipment is necessary.

**Key words:** boiler room, boiler, bioorganic composition, heat exchange equipment, heating system.

Существует множество методов очистки поверхностей теплообменного оборудования. В основном в котельных для теплового оборудования применяется химический и механические методы очистки, а для систем отопления – гидропневматический метод (см. таблицу). Классические методы очистки дорогостоящие, малоэффективные, приводят к износу оборудования, неэкологичны, нуждаются в специальной утилизации. Использование в качестве чистящего вещества биоорганических композиций является одним из самых эффективных и современных способов очистки. Способ очистки теплообменного оборудования биоорганической композицией БиЗ-1 используется уже на многих предприятиях России и за рубежом, постоянно доказывая свою эффективность.



## Сравнительный анализ технологий чистки

Наименование	Химический способ	Механический способ	Гидропневматический способ	БиЗ-1
Эффективность	80 %	90 %	75 %	98 %
Безопасность для оборудования, прокладок, пластика и др.	✗	✗	✗	✓
Экологичность	✗	✓	✓	✓
Срок проведения работ	до 24 часов	12 часов	13 часов	1 день
Утилизация	специальная утилизация	не нуждается	не нуждается	не нуждается
Не требуется разборка оборудования	✓	✗	✗	✓

Технология промывки заключается в обеспечении циркуляции моющего раствора по замкнутому контуру. Оборудование выключается, и после создания замкнутого промывочного контура подключается к системе очистки. Через циркуляционную ёмкость дозированно подаётся биокомпозиция для создания рабочего раствора. Насос заполняет оборудование рабочим раствором и создаёт циркуляцию в промывочном контуре.

### Источники

1. Балабан-Ирменин Ю.В., Липовских В.М., Рубашов А.М. Защита от внутренней коррозии трубопроводов водяных тепловых сетей. М.: Новости теплоснабжения, 2015. 288 с.

2. РД 10-16-92. Методические указания по обследованию предприятий, эксплуатирующих паровые и водогрейные котлы, сосуда, работающие под давлением, трубопроводы пара и горячей воды. М.: ДЕАН, 2015. 158 с.

## Секция 8. ЭКСПЛУАТАЦИЯ И ПЕРСПЕКТИВЫ РАЗВИТИЯ ЭЛЕКТРОЭНЕРГЕТИЧЕСКИХ СИСТЕМ

УДК 621.315.1:629.7.066

### ВОЗМОЖНОСТИ ПОВЫШЕНИЯ ЭФФЕКТИВНОСТИ ОБРАБОТКИ ИНФОРМАЦИИ, ПОЛУЧЕННОЙ БЕСПИЛОТНЫМ МОНИТОРИНГОМ ЛЭП

Артур Флерович Галиев<sup>1</sup>, Виталий Дмитриевич Сандаков<sup>2</sup>  
ФГБОУ ВО «КГЭУ», г. Казань  
<sup>1</sup>artur\_galiev\_97@mail.ru, <sup>2</sup>vitalysandakov@gmail.ru

В данной статье рассмотрен метод оценки состояния воздушных линий электропередач, а также способы поиска их мест повреждений. Выявлены проблемы диагностики линий электропередач наземным персоналом. Предложены современные методы диагностики и рассмотрены их преимущества по сравнению с традиционными методами.

**Ключевые слова:** диагностика, мониторинг, БПЛА, дефект, воздушная линия электропередач, автоматизация, стоимость.

### OPPORTUNITIES FOR INCREASING THE EFFICIENCY OF PROCESSING INFORMATION OBTAINED BY UNMANNED POWER MONITORING

Arthur Flerovich Galiev, Vitaliy Dmitrievich Sandakov

This article discusses a method for assessing the state of overhead power lines, as well as methods for finding their places of damage. The problems of diagnosing power lines by ground personnel were identified. Modern diagnostic methods are proposed and their advantages are compared with traditional methods.

**Key words:** diagnostics, monitoring, UAV, defect, overhead power line, automation, cost.

Мониторинг воздушных линий с использованием беспилотных летательных аппаратов (БПЛА) – это относительно новое, но перспективное направление. На обследование наземными методами участков линий электропередач, находящихся в труднодоступных местах, может уйти несколько недель, а применение БПЛА сокращает это время до нескольких часов. Одним из преимуществ беспилотных летательных аппаратов является то, что появляется возможность вести съемку при плохих

погодных условиях с получением полной документированной информации, то есть линия обследуется на всей протяженности с различных ракурсов, снимки имеют высокое разрешение. В настоящее время для мониторинга ВЛЭП используют беспилотные летательные аппараты самолетного и мультироторного типов. Среди самолетных основными являются: Суперкам 100F, 250F, 350F, изготавливаемые в Ижевске, Геоскан 101 и 201 из Санкт-Петербурга и Птеро\_G0. В свою очередь, к мультироторным относят Геоскан 401, СуперкамX8 и Форпост X6. В таблице приведены основные технические характеристики беспилотных летательных аппаратов и их стоимость совместно с программным обеспечением [1].

#### Основные характеристики БПЛА

Тип	Дальность с учетом возврата	Стоимость с учетом программного обеспечения
Самолеты для полета на малые расстояния	До 35 км	1–1,4 млн руб.
Самолеты для полета на средние расстояния	До 100 км	1,4–2 млн руб
Самолеты для полета на большие расстояния	Более 100 км	От 2 млн руб.
Мультироторные	До 10 км	1,5–2 млн руб.

Результатом мониторинга воздушных линий электропередач с использованием беспилотников являются снимки высокого разрешения, на которых отчетливо видны провода, изоляторы и состояние территории. Ниже изображены результаты работы Геоскан (рис. 1) и Птеро-G0 (рис. 2).



Рис. 1. Изолятор опоры ЛЭП, полученный с помощью Геоскан 401

Однако у беспилотных аппаратов для мониторинга ВЛЭП имеется ряд недостатков, таких как дальность полета, стоимость устройства, сложности с автоматизацией процессов мониторинга и обработки полученных результатов.

Так, например, поиск дефектов на полученных фото- и видеоматериалах вручную – достаточно сложный процесс, требующий подготовки специально обученного персонала, привлечения дополнительных средств и т.д. Но на данный момент описанный метод является основным.



Рис. 2. Упавшая опора, зафиксированная Птеро-G0

Возможным решением является создание автоматизированных систем, позволяющих обрабатывать большие потоки информации. Одной из таких систем является геоинформационная система (ГИС), целью которой является создание единой базы данных с привязкой к местности. Также ГИС позволяет произвести количественный и качественный анализы местности, обеспечивает быстрый доступ к результатам обследования, фотографиям зафиксированных дефектов и т. д. Однако реализация данной системы также имеет ряд своих проблем [2].

В заключение стоит отметить, что использование беспилотных летательных аппаратов в электроэнергетике позволит существенно автоматизировать процесс мониторинга и диагностики воздушных линий электропередач.

### Источники

1. Российские беспилотники [Электронный ресурс]. URL: <https://russiadrone.ru/publications/vozmozhnosti-primeneniya-bespilotnykh-aviatsionnykh-sistem-dlya-monitoringa-vozdushnykh-lep> (дата обращения: 12.10.2019).

2. Разработка и применение геоинформационной системы для мониторинга и управления воздушными линиями электропередачи [Электронный ресурс]. URL: <https://gridology.ru/projects/330> (дата обращения: 13.10.2019).

3. Инновации в электро-энергетических комплексах и системах / сост. А.И. Рудаков, Н.В. Роженцова, Л.В. Фетисов. Казань: Казан. гос. энерг. ун-т, 2018. 147 с.

УДК 621.314.212

## **ПОВЫШЕНИЕ ТОЧНОСТИ РЕЗУЛЬТАТОВ ИЗМЕРЕНИЙ ПРИ ДИАГНОСТИКЕ СИЛОВЫХ ТРАНСФОРМАТОРОВ**

Дамир Ришадович Галимов<sup>1</sup>, Ирина Дмитриевна Гиззатова<sup>2</sup>  
ФГБОУ ВО «КГЭУ», г. Казань  
<sup>1</sup>klivecar@yandex.ru, <sup>2</sup>irina-zag@bk.ru

В статье описаны системы оценки состояния маслонаполненного силового оборудования, недостатки этих систем и способы автоматизации.

**Ключевые слова:** трансформатор, измерения, автоматизация, испытания.

## **INCREASING THE ACCURACY OF MEASUREMENT RESULTS DURING DIAGNOSTICS OF POWER TRANSFORMERS**

Damir Rishadovich Galimov, Irina Dmitrievna Gizatova

The article describes systems for assessing the state of oil-filled power equipment. The disadvantages of these systems and methods of automation.

**Key words:** transformer, measuring, automation, trials.

Экспертно-диагностические системы оценки состояния электротехнического маслонаполненного силового оборудования основаны на результатах традиционно проводимых измерений. Большое количество типов измерительных приборов, каждый из которых обладает определенным набором элементов настройки, соединительных проводов, методов перерасчета снятых показаний в соответствии с формулами, приводимыми в технических описаниях прибора, может привести к погрешностям, а иногда и к ошибкам, которые могут дать неправильную оценку состояния оборудования.

Блоки тестовой диагностики экспертных систем, как правило, используют результаты измерений опытов холостого хода и короткого замыкания трансформатора. По результатам измерения определяют состояния магнитопровода трансформатора [1].

При испытании с помощью измерительных комплектов типа К540, К505 измеряют подводимое напряжение и суммарную мощность, потребляемую испытуемым трансформатором. В состав комплекта входят амперметр и вольтметр электромагнитной системы и ваттметр ферродинамической системы с широким выбором пределов измерений по току и напряжению, которые также вносят погрешность [2].

Для автоматизации процесса пересчета показаний приборов и учета собственного потребления измерительных комплектов (К505, К540), разработана программа для портативного компьютера, позволяющая выполнять измерения с полной детализацией положений режимных переключателей для каждого из типов измерительной аппаратуры.

В программе в зависимости от выбранного типа прибора в диалоговом окне отображаются все элементы настройки соответствующего комплекта. Приводя положение настроек программы в соответствии с реальными настройками комплекта и ввода отсчета в делениях с измерительного прибора, получают пересчитанные значения в амперах, вольтах и ваттах с учетом потерь в измерительных приборах, соединительных проводах и выбранной схемы измерения. Также представляются расчетные значения активного, индуктивного и полного сопротивления объекта. В пересчете используются паспортные значения параметров измерительных комплектов с учетом внешних соединительных проводов.

Применение программ сопровождения измерительных комплексов позволяет увеличить достоверность измерений диагностических параметров, уменьшить время измерений, облегчает документирование полученных результатов и может быть использовано в процессе обучения персонала.

### **Источники**

1. РД 34.45-51.300-97. Объемы и нормы испытаний электрооборудования; 6-е изд. перераб. и доп. М.: Из-во НЦ ЭНАС, 2001. 453 с.

2. Паспорт 3.489.012 ПС. Комплект измерительный К540. Техническое описание и инструкция по эксплуатации [Электронный ресурс]. URL: <http://prompost.ru/upload/iblock/cff/cff774178b75821a7284df57098e2a76.pdf> (дата обращения: 25.07.2019).

## СРАВНИТЕЛЬНЫЙ АНАЛИЗ МЕТОДОВ ОПРЕДЕЛЕНИЯ ПОТЕРЬ ЭЛЕКТРОЭНЕРГИИ В ЦЕХОВЫХ СЕТЯХ

Елена Ивановна Грачева<sup>1</sup>, Зумейра Мунировна Шакурова<sup>2</sup>

ФГБОУ ВО «КГЭУ», г. Казань

<sup>1</sup>grachieva.i@bk.ru, <sup>2</sup>shzumeyra@mail.ru

Работа посвящена анализу наиболее распространенных методов определения потерь электроэнергии в низковольтных цеховых сетях промышленных предприятий. Были рассмотрены метод графического интегрирования, метод расчета по времени наибольших потерь, метод расчета  $2\tau$  и метод расчета по среднеквадратичным нагрузкам. При этом погрешности рассматриваемых методов расчета потерь электроэнергии могут быть обусловлены такими причинами, как неучеты температуры нагревания проводников и сопротивлений контактных соединений коммутационных аппаратов, неточности определения значений потерь наибольших и наименьших мощностей и времени наибольших потерь, а также неучет формы графика нагрузки потребителей.

**Ключевые слова:** цеховые сети, потери электроэнергии, погрешности расчетов, время потерь, среднеквадратичные нагрузки.

## COMPARATIVE ANALYSIS OF METHODS FOR DETERMINING ELECTRICITY LOSSES IN INDUSTRIAL NETWORKS

Elena Ivanovna Grachieva, Zumeyra Munirovna Shakurova

The work is devoted to the analysis of the most common methods for determining energy losses in low-voltage workshop networks of industrial enterprises. The methods of graphical integration, the method of calculating the largest losses by time, the method of calculating  $2\tau$  and the method of calculating the root mean square loads were considered. In this case, the errors of the considered methods of calculating the electric power losses can be caused by such reasons as not taking into account the heating temperature of the conductors, not taking into account the resistances of the contact connections of switching devices, the inaccuracy of determining the values of the losses of the highest and lowest powers, the inaccuracy of determining the time of the largest losses, neglect of the form of the graph of the load of consumers.

**Key words:** industrial power supply networks, electric power losses, calculation errors, time of losses, root-mean-square loads.

Как известно, электроэнергетика занимается производством и передачей электроэнергии (ЭЭ) и является основополагающей отраслью промышленных, а также непромышленных предприятий Российской Федерации. Электроэнергетические предприятия определяют эффективность всех отраслей народного хозяйства страны [1–3].

Современные электроэнергетические предприятия характеризуются относительно высокими величинами потерь ЭЭ. Для вычисления нагрузочных потерь используются разработанные алгоритмы и методы. Как известно, низковольтные промышленные сети имеют сложную и разветвленную структуру, и, следовательно, требуется выявление погрешностей и их причин при использовании расчетов оценки уровня потерь ЭЭ в цеховых сетях.

Потери ЭЭ в цеховых сетях могут быть определены как расчетным, так и экспериментальным способами. Нами были рассмотрены такие наиболее распространенные расчетные методы определения потерь на примере участка радиальной цеховой сети с известными графиками нагрузок потребителей как метод графического интегрирования, метод расчета потерь электроэнергии по времени наибольших потерь, расчет потерь электроэнергии по методу  $2\tau$ , метод расчета потерь электроэнергии по средним нагрузкам узлов.

По результатам проведенных вычислений суточных потерь ЭЭ в низковольтной сети рассматриваемыми методами раскрыты погрешности каждого метода. При этом в качестве эталонного метода рассматривается метод графического интегрирования. Тогда минимальная величина погрешности (9 %) характеризует алгоритм с использованием значения  $2\tau$ , а максимальная величина (-56 %) – присуща расчету по значению средних нагрузок.

Погрешности представленных методов могут возникать из-за неточности определения значений максимальных и минимальных потерь, неточности расчета времени наибольших потерь, неучета параметров графика нагрузки потребителей. Приведенные выше факторы снижают достоверность расчетных значений потерь. При этом достаточная точность характерна для метода графического интегрирования при имеющейся исходной информации [4, 5].

Для увеличения точности расчетов уровней потерь ЭЭ по представленным алгоритмам необходим учет таких параметров оборудования, как нагревание проводов и сопротивление контактных групп низковольтных аппаратов.

Проведенный анализ наиболее распространенных методов расчета потерь ЭЭ в низковольтных сетях показал следующее:

- рассмотренные методы расчета отличаются достаточно высокими погрешностями (9–56 %) вычислений потерь ЭЭ при недостатке достоверных данных о схемных и режимных параметрах и возможных принятых допущениях;

- целесообразность выбора метода расчета потерь должна быть обусловлена соответствием методических и информационных погрешностей.



## Источники

1. Wang F. Reliability Evaluation of Distribution System Based on Modified Failure Mode and Effect Analysis Method // Low Voltagt Apparatus. 2013. № 1. Pp. 37–42.
2. Авербух М.А., Жилин Е.В. О потерях электроэнергии в системах электроснабжения индивидуального жилищного строительства // Энергетик. 2016. №6. С. 54–56.
3. Еремина М.А. Развитие автоматических систем коммерческого учета энергоресурсов (АСКУЭ) // Молодой ученый. 2015. № 3. С. 135–138.
4. Грачева Е.И., Наумов О.В., Садыков Р.Р. Обработка статистической информации с целью выявления законов изменения параметров оборудования цеховых сетей // Вести высших учебных заведений Черноземья. 2016. № 2. С. 34–43.
5. Грачева Е.И., Наумов О.В. Уточнение величины эквивалентного сопротивления цеховых сетей // Надежность и безопасность энергетики. 2015. № 3. С. 34–36.
6. Зеленский Е.Г., Кононов Ю.Г., Левченко И.И. Идентификация параметров распределительных сетей по синхронизированным измерениям токов и напряжений // Электротехника. 2016. № 7. С. 3–8.

УДК 621.3.017:621.314.222.68

## АНАЛИЗ МЕРОПРИЯТИЙ ДЛЯ ПОВЫШЕНИЯ ЭФФЕКТИВНОСТИ ЭКСПЛУАТАЦИИ СИСТЕМ ЭЛЕКТРОСНАБЖЕНИЯ

Елена Ивановна Грачева<sup>1</sup>, Зумейра Мунировна Шакурова<sup>2</sup>

ФГБОУ ВО «КГЭУ», г. Казань

<sup>1</sup>grachieva.i@bk.ru, <sup>2</sup>shzumeyra@mail.ru

В работе исследуются основные особенности компоновки электрооборудования цеховых сетей внутризаводского электроснабжения с определением показателей группы цеховых потребителей, присоединенных к одному центру питания, влияющие на выбор структуры схем участков цеховых сетей. Представлено исследование влияния коэффициента загрузки цеховых трансформаторов на их коэффициент реактивной мощности, доказана расчетным путем по технико-экономическим критериям целесообразность замены цехового трансформатора на два с меньшей суммарной мощностью.

**Ключевые слова:** трансформатор, экономия электроэнергии, коэффициент загрузки, эффективность эксплуатации, раздельное питание, технико-экономические параметры.

# ANALYSIS OF ACTIONS TO INCREASE THE EFFICIENCY OF OPERATION OF ELECTRICITY SUPPLY SYSTEMS

Elena Ivanovna Grachieva, ZumeYra Munirovna Shakurova

The paper investigates the main features of the layout of electrical equipment of shop networks of in-plant power supply with the determination of indicators of a group of shop consumers connected to one power center, affecting the choice of the structure of sections of shop networks. A study is presented of the influence of the load factor of shop transformers on their reactive power factor, it is proved by calculation by technical and economic criteria the feasibility of replacing a shop transformer with two with a lower total power.

**Key words:** transformer, energy saving, load factor, operating efficiency, separate power, technical and economic parameters.

В современных условиях развития объектов электроэнергетики и промышленности наблюдается тенденция построения оптимальной топологии электрических сетей и систем электроснабжения всех уровней, а также внедрения систем «умных сетей» или «интеллектуальных сетей».

В настоящее время в системах электроснабжения существует тенденция к увеличению уровня потерь электроэнергии, поэтому уменьшение потерь в трансформаторах даже на несколько процентов даст значительный экономический эффект.

Для получения рациональных режимов эксплуатации трансформаторов недогруженные цеховые заменяют на трансформаторы, рассчитанные на меньшую номинальную мощность, переключают потребителей, питающихся от малозагруженных трансформаторов, на установленные рядом с нагрузкой трансформаторы, а также отключают трансформаторы на период эксплуатации в режиме холостого хода. Вышеперечисленные способы повышения эффективности эксплуатации трансформаторов оптимизируют их загрузку и обеспечивают рациональные и технические параметры внутризаводских электрических систем.

Например, рассчитана экономия при известной стоимости электроэнергии и электроустановок, проведено технико-экономическое сравнение, и показана целесообразность переключения питания потребителей с одного на два трансформатора. Сравнение схем внутризаводского электроснабжения при питании технологических и круглосуточных потребителей от одного цехового трансформатора и от двух трансформаторов с меньшей номинальной мощностью позволило сделать следующие выводы.

1. Питание технологических и круглосуточных потребителей от одного цехового трансформатора обладает следующими преимуществами:

- меньшее число необходимых трансформаторов и, как следствие, меньше затраты на строительство подстанций;
- отсутствие частых включений и отключений трансформаторов;
- более простая электрическая схема электроснабжения и более низкая стоимость строительных и электромонтажных работ.

2. При такой схеме электропитания выявлены недостатки:

- дополнительные потери электроэнергии в трансформаторах в нерабочее время;
- пониженное качество электроэнергии в сети питания осветительных приборов из-за влияния технологической нагрузки;
- пониженная надежность вследствие обеспечения не только силовой нагрузки, но и вспомогательной (освещение, вентиляция, сигнализация и др.) при выходе из строя основного трансформатора.

3. При использовании схемы питания технологических и круглосуточных потребителей от двух трансформаторов с меньшей номинальной мощностью выявлены следующие достоинства:

- отсутствие дополнительных потерь электроэнергии в электрической сети в нерабочий период времени;
- более высокое качество электроэнергии в сети питания осветительных приборов;
- повышенная надежность питания круглосуточной нагрузки.

4. Для схемы внутриводского электроснабжения при питании технологических и круглосуточных потребителей от двух трансформаторов с меньшей номинальной мощностью имеются недостатки:

- увеличение числа трансформаторов и некоторое усложнение электрической схемы;
- значительное увеличение числа включений и отключений цеховых трансформаторов.

Проведенные исследования показали, что для повышения эффективности эксплуатации систем внутриводского электроснабжения целесообразно производить замену одного трансформатора, питающего цеховую технологическую и круглосуточную нагрузку потребителей на два трансформатора с меньшей суммарной номинальной мощностью с учетом их оптимальной загрузки. Предлагаемые мероприятия позволяют снизить суммарные потери электроэнергии и уменьшить эксплуатационные издержки. Экономия при этом составит приблизительно 1 млн руб./г.

## Источники

1. Виноградов А.В. Новые мультиконтактные коммутационные системы и построение на их базе структуры интеллектуальных распределительных электрических сетей // Агротехника и энергообеспечение. 2018. № 3 (20). С. 7–20.
2. Powering. Reliable. Future. Yesterday, today and tomorrow // RWE Annual Report. Essen, Germany: RWE Aktiengesellschaft. 2017.
3. Конюхова Е.А. Проектирование систем электроснабжения промышленных предприятий (теория и примеры): учеб. пособие. М.: Кнорус, 2016. 160 с.
4. Конюхова Е.А. Экономико-математическая модель рабочей части системы электроснабжения объекта на среднем и низком напряжении // Электричество. 2018. № 9. С. 12–21.

УДК 621.3.091.1

## ПАРАМЕТРЫ СИГНАЛОВ ПЕРЕХОДНОГО ПРОЦЕССА

Надежда Геннадьевна Егорова<sup>1</sup>, Рустэм Газизович Хузяшев<sup>2</sup>,  
Игорь Леонидович Кузьмин<sup>3</sup>  
ФГБОУ ВО «КГЭУ», г. Казань  
<sup>1</sup>Nadyaegorova1997@mail.ru, <sup>2</sup>142892@mail.ru, <sup>3</sup>to\_kigor@list.ru

В статье рассмотрены параметры сигналов переходного процесса, зафиксированные аналогово-цифровыми преобразователями. Представлены результаты исследования исходных осциллограмм для определения места повреждения.

**Ключевые слова:** волновой метод, определение места повреждения, сигнал переходного процесса, осциллограмма.

## TRANSITION SIGNAL PARAMETERS

Nadezhda Gennadievna Egorova, Rustem Gazizovich Khuzyashev,  
Igor Leonidovich Kuzmin

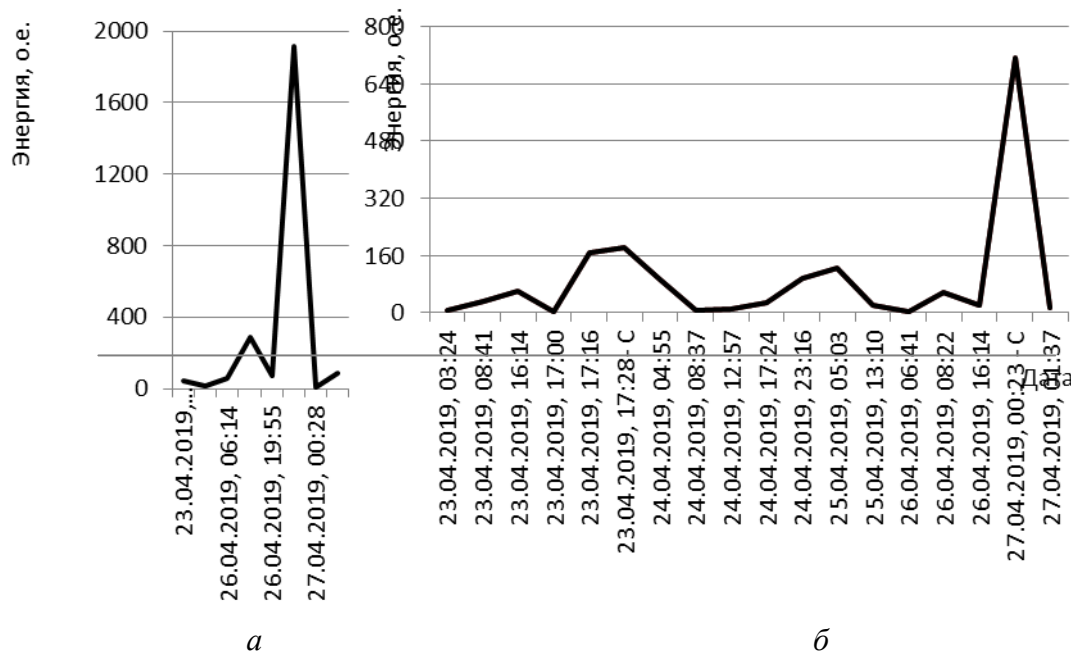
The article discusses the parameters of transient signals recorded by analog-to-digital converters. The results of the study of the initial waveforms to determine the location of damage are presented.

**Key words:** wave method, determination of the location of damage, transient signal, oscillogram.

Важнейшим показателем уровня функционирования энергосистемы является бесперебойность электроснабжения. Скорость определения места повреждения (ОМП) напрямую связано с быстротой восстановления электроснабжения. Рассмотрим вопросы, связанные с применением волнового метода ОМП. Преимущество данного метода ОМП заключается в том, что эта технология является более точной, поскольку здесь измеряются не сила тока и напряжение, а время прохождения электромагнитной волны. Волновой метод ОМП двусторонних измерений основан на измерении времени между моментами достижения двух концов линии фронтами электромагнитных волн, возникающих в месте повреждения [1]. Для реализации данного метода используются аналого-цифровые преобразователи (АЦП). Датчики, установленные на подстанциях, регистрируют сигналы переходных процессов (СПП), порождаемые аварийными процессами в электрической сети [2]. Ближайший датчик к месту повреждения регистрирует СПП, который имеет большие амплитуду, длительность, энергию и малый период свободных колебаний относительно аналогичных параметров сигнала, зафиксированного на большем удалении от места повреждения. При распространении волны возникают потери, поэтому дойдя до удаленного датчика, сигнал ослабевает, что характеризуется меньшей амплитудой, длительностью, энергией и большим периодом свободных колебаний. Исследуем величину затухания, чтобы определить область применения волнового метода ОМП.

В апреле 2019 г. были введены в эксплуатацию двухканальные датчики (№23 и №29), установленные на КЛ 110 кВ Центральная – Восточная 2. Для анализа зарегистрированных осциллограмм сигналов, состоящих из 6000 отсчетов, использовались следующие математические операции: в амплитуде мгновенных отсчетов исходных осциллограмм присутствует постоянное слагаемое, вызванное как наличием низкочастотных гармонических колебаний промышленной частоты, так и несбалансированностью входных цепей операционного усилителя. Для избавления от этой составляющей определяем среднее значение на предаварийном интервале как полусумму максимального и минимального значений на временном интервале от точки отсчета 0 до точки отсчета 1500, которая расположена ранее начала сигнала переходного процесса, определенного датчиком. Полученную величину вычитаем из всех мгновенных отсчетов осциллограммы сигнала. Для вычисления энергии сигнала возводим в квадрат полученное на первом шаге значение мгновенной амплитуды. Итоговое значение энергии на всем промежутке времени будет равно сумме квадратов всех мгновенных значений амплитуд.

На рисунке приведены графики энергии всех сигналов переходного процесса, зафиксированных с 23 по 27 апреля 2019 г. На оси дат сигналы, зафиксированные синхронно обоими датчиками обозначены символом «С». Все остальные сигналы были зафиксированы лишь одним датчиком.



Приведенные значения энергии: *a* – датчик № 23; *б* – датчик №29

Максимальная энергия наблюдается у датчика № 29 в синхронном событии 23 апреля 2019 г. в 17:28. Это говорит о том, что именно на этой стороне произошел переходной процесс. Также в этот момент времени присутствуют максимальная амплитуда и большая длительность сигнала. Датчиком №29 в 17:16 был зафиксирован одиночный сигнал, показавший значительную энергию, но не зарегистрированный датчиком № 23. Энергия, зафиксированная датчиком № 29, равна 182 о.е., а датчиком № 23 – 43 о.е. Их отношение составляет 4,22, что значит, во столько раз энергия сигнала, зафиксированная датчиком № 29, превышает значения энергии, определенной датчиком № 23.

Рассматривая, синхронное событие, произошедшее 27 апреля 2019 г., можно сказать, что в данном случае происходит обратная ситуация. Максимальная энергия наблюдается у датчика № 23 и составляет 1914 о.е., а у датчика № 29 для этого сигнала энергия меньше и равна 711 о.е., хотя сигнал переходного процесса был зафиксирован первым датчиком № 29. Структура сигналов зарегистрированных на противоположных сторонах линии, указывает на их разный спектральный состав.

Разница в значениях энергии сигнала переходного процесса, зафиксированных датчиками, не всегда объясняется коэффициентом ослабления. Необходимо учитывать распределение энергии по разным участкам спектра.

### **Источники**

1. Простейшие алгоритмы обнаружения сигналов переходного процесса напряжения в линиях электропередач / Р.Г. Хузяшев [и др.] // Известия вузов. Проблемы энергетики. 2017. № 7. С. 45–49.

2. Практическая реализация волнового метода определения места повреждения в разветвленных распределительных электрических сетях 6(10) кВ / Р.Г. Хузяшев [и др.] // Электроэнергия. Передача и распределение. 2019. № 2 (53). С. 98–107.

УДК 004.896

## **СОЗДАНИЕ ЦИФРОВОГО ДВОЙНИКА КОТЕЛЬНОЙ НА ПРИМЕРЕ ДЕЙСТВУЮЩЕГО ПРЕДПРИЯТИЯ**

Андрей Сергеевич Касимов<sup>1</sup>, Николай Владимирович Приезжев<sup>2</sup>  
НЧОУ ВО «Технический университет УГМК», г. Верхняя Пышма,  
<sup>1</sup>o796vv@gmail.com, <sup>2</sup>priezzhev.nik@mail.ru

В статье описан проект создания цифрового двойника котельной энергоцентра реального предприятия как нового инструмента для эффективной работы обслуживающего персонала. Рассмотрены возможности применения программного пакета «Plant Design Software» компании «CADMATIC» для создания 3D-модели и переноса ее в систему дополненной реальности.

**Ключевые слова:** энергообъект, 3D-модели, котельная, дополненная реальность, проектирование.

## **CREATION OF A DIGITAL DOUBLE BOILER BASED ON AN EXAMPLE OF AN ACTIVE ENTERPRISE**

Andrei Sergeevich Kasimov, Nikolai Vladimirovich Priezhev

The article describes the project of creating a digital double of the boiler house of the energy center of a real enterprise as a new tool for the efficient work of staff. The possibilities of using the CADMATIC Plant Design Software software package to create a 3D model and transfer it to the augmented reality system are considered.

**Key words:** power facility, 3D-models, boiler room, augmented reality, design.

Современные энергообъекты развиваются очень динамично: вводятся в эксплуатацию новое оборудование, технологии, используются новые методы эксплуатации машин и организации производства. Трендом настоящего времени в развитии информационных технологий управления производством становится создание цифровых двойников [1].

Построенный в прошлом году уникальный для УГМК энергоцентр АО «Тепличное» воплощает в себе наиболее важные и передовые решения в области независимого энергообеспечения. Так, объект способен произвести необходимые виды энергии, при этом обеспечивая высокую степень надежности и эффективности энергообеспечения. Источником энергии выступает природный газ, на нем работает комплекс газопоршневых машин, водогрейные котлы и абсорбционные холодильные машины. Они являются источниками собственной электро-, тепло- и хладогенерации. Сопутствующие выхлопные газы после предварительной очистки участвуют в технологическом процессе и системе отопления.

Введение энергоцентра в эксплуатацию позволило создать гибридную систему электроснабжения и обеспечить бесперебойную работу систем освещения в течение 20 часов в сутки.

В результате эксплуатации такой системы энергообеспечения произошел переход от тарифа электрической энергии – 5,4 руб. за кВт/ч к тарифу – 1,9 руб. за кВт/ч., что обеспечило снижение затрат предприятия на покупку электроэнергии.

Эффективность работы предприятия во многом зависит от организации службы эксплуатации оборудования энергообъекта.

Цель нашего проекта заключалась в создании для предприятия инструмента – цифрового двойника, благодаря которому служба эксплуатации энергоцентра получила новые возможности.

Создание цифровых двойников основано на применении технологий моделирования и систем автоматизированного проектирования (САПР), а также визуализации объекта в виде трехмерной модели, автоматических расчетах и создании документации, соответствующей стандартам [2].

Нами был создан цифровой двойник котельной АО «Тепличное».

На рынке САПР представлены такие продукты, как AutoCAD, SolidWorks, CATIA, CADMATIC, MatLab.

Перечисленные выше продукты позволяют снизить количество ошибок и временных затрат при проектировании, упростить презентацию проекта и осуществлять поддержку готового объекта.



Из существующих на рынке продуктов программный пакет «Plant Design Software» компании «CADMATIC» был выбран в связи со следующими особенностями. Основным фактором выступило использование программой примитивов, что обеспечивает «легкость» модели по сравнению с конкурентами и позволяет воспроизвести котельную в масштабе 1:1 (см. рисунок). Помимо этого, CADMATIC позволяет работать над одним проектом команде разработчиков из любой точки мира, обладает широкой библиотекой элементов систем и оборудования, позволяет создавать оборудование и дополнять им существующую библиотеку, интуитивный интерфейс и богатый мануал способствуют быстрому освоению управления программой [3].



Сравнение реального (слева) котла и его 3D-модели (справа)

Отдельным этапом разработки стал перенос модели с ПК в систему дополненной реальности. Это позволяет увидеть трехмерную модель в натуральную величину перед собой, получить подробную информацию по каждому элементу системы и оценить масштабы котельной.

Дальнейшая работа и перспективы развития проекта цифрового двойника будут связаны с созданием мониторинга параметров объекта (давление, температура т.п.) цифрового двойника, что позволит в любой момент времени и из любой точки пространства анализировать режимы работы оборудования и своевременно принимать инженерные решения.

### **Источники**

1. Кокорев Д.С., Юрин А.А. Цифровые двойники: понятие, типы и преимущества для бизнеса // «Colloquium-journal». Technical Science. 2019. № 10 (34). С. 31–35.
2. Кораблев А.В. Ключевые функциональность и преимущества использования цифровых двойников в промышленности // Цифровая экономика. 2019. № 2. С. 1–10.
3. САПР и Графика / под ред. Д.Г. Красковского. 2016. № 6. 80 с.

## РАЗРАБОТКА КОМПЛЕКСНОГО МЕТОДА ДИАГНОСТИКИ КАБЕЛЬНЫХ ЛИНИЙ

Фирузджон Абдувалиевич Маюсупов<sup>1</sup>, Виктор Владимирович Максимов<sup>2</sup>

ФГБОУ ВО «КГЭУ», г. Казань

<sup>1</sup>Firuz\_200396@mail.ru, <sup>2</sup>viktor.maksimov.1968@mail.ru

На сегодняшний день можно смело заявить, что к наиболее эффективным методам относятся измерения характеристик частичных разрядов и тангенс угла диэлектрических потерь.

Ключевые слова: кабельные линии, подача электроэнергии, методики идентификации.

## DEVELOPMENT OF A COMPREHENSIVE METHOD FOR DIAGNOSING CABLE LINES

Firuzdzhon Abduvalievich Mayusupov, Viktor Vladimirovich Maksimov

Today, we can safely say that the most effective methods include measuring the characteristics of partial discharges and the tangent of the dielectric loss angle.

**Key words:** cable lines, power supply, identification techniques.

В настоящее время надежность электроснабжения потребителей во многом определяется техническим состоянием кабельных линий. Отказ кабельных линий может привести к созданию аварийных ситуаций, которые сопровождаются значительным экономическим ущербом. Эксплуатация кабельных линий имеет свои особенности, потому что обнаружить дефекты в ней простым осмотром не всегда удается. Необходимо осуществлять проверки состояния изоляции, контролировать нагрузку и температуру кабеля. Качественная система диагностики позволяет определять дефекты на самых ранних этапах их развития и вовремя принимать решения для их устранения, что приводит к значительному повышению надёжности электроснабжения, а также значительно увеличивает срок службы кабельных линий и муфт.

Диагностику кабельных линий целесообразно выполнять неразрушающими методами, т.е. методами, которые не приводят к износу изоляции. Комплексная диагностика разными методами неразрушающего контроля дает возможность оценить степень старения изоляции и рассчитать остаточный ресурс кабеля.

Также применение диагностических методов может позволить:

- производить проверку качества монтажа при вводе в эксплуатацию и ремонтах;
- предотвратить перебои в подаче электроэнергии;
- экономить затраты на техническое обслуживание;
- экономить затраты за счет частичной замены элементов кабельных систем;
- осуществлять надежный контроль качества после ремонта.

Различные методики существуют, тестируются и применяются достаточно локально как в России, так и во многих других странах.

К популярным методам диагностики можно отнести:

- измерение характеристик частичных разрядов;
- измерение диэлектрических потерь изоляции;
- тепловизионный контроль;
- рефлектометрия;
- тангенс угла диэлектрических потерь ( $\text{tg}\delta$ ).

Изоляция токоведущей жилы кабеля относительно других жил и заземленной оболочки в трехфазном кабеле и относительно заземленной оболочки в одножильном кабеле образуют емкость, изолирующая способность которой характеризуется диэлектрическими потерями в ней, а также тангенсом угла диэлектрических потерь  $\text{tg}\delta$ . Тангенс угла диэлектрических потерь является величиной интегральной и оценивает общее состояние всей изоляции целиком. При наличии местного дефекта на начальной стадии развития, например на кабельной линии, величина  $\text{tg}\delta$  изменится незначительно. Однако при наличии дефекта будет наблюдаться изменение  $\text{tg}\delta$  в зависимости от приложенного напряжения. Именно по характеристикам изменения этой величины можно судить о состоянии кабеля и вынести первую оценку состояния изоляции, после чего прибегнуть к наиболее точному методу по определению типа дефектов, измерению частичных разрядов, а также к рефлектометрии для определения местоположения дефекта.

Наиболее интересным и перспективным методом является измерения характеристик частичных разрядов (ЧР) в изоляции электрооборудования. В зависимости от целей и классификации испытаний измерение ЧР может

проводиться как в процессе нормальной работы энергетического оборудования без вывода его из эксплуатации (режим «on-site»), так и при выведенном из эксплуатации оборудовании (режим «off-site») при использовании малогабаритных источников испытательного напряжения различных форм.

Существующие в мировой практике способы идентификации дефектов изоляции по характеристикам частичных разрядов условно можно разбить на три группы:

1) методики идентификации, основанные на экспертных оценках интегральных параметров и особенностей спектров частичных разрядов;

2) методики идентификации, основанные на анализе формы и закономерностей возникновения и следования индивидуальных импульсов частичных разрядов;

3) методики идентификации, основанные на изучении статистических характеристик спектров частичных разрядов.

Комплексная система диагностики способна предотвратить сотни аварий, сэкономить огромные средства, обеспечить энергетическую безопасность и вывести электроэнергетику страны на принципиально новый уровень. Внедрение такой системы, безусловно, требует большой работы и изменений существующих нормативных документов, регулирующих отрасль.

### **Источники**

1. Эксплуатация силовых электрических кабелей. Ч. 2. Диагностика силовых кабелей и определение остаточного ресурса в условиях эксплуатации: учеб. пособие / М.А. Боев [и др.]. СПб.: Изд-во Петербургского энергетического института повышения квалификации руководящих работников и специалистов Министерства энергетики РФ, 2001. 75 с.

2. Эксплуатация силовых электрических кабелей. Ч. 7. Методы испытаний и диагностики силовых кабелей: учеб. пособие / В.А. Канишкин [и др.]. СПб.: Издательство Петербургского энергетического института повышения квалификации руководящих работников и специалистов Министерства энергетики РФ, 2003. 69 с.

3. Шкляр А.С. Будущее кабельных линий – комплексная диагностика // Кабель-News. 2009. № 5. С. 21–23.

## АНАЛИЗ ЭКОНОМИЧЕСКОГО ЭФФЕКТА ВЫХОДА АККУМУЛИРУЮЩЕЙ СТАНЦИИ НА ОПТОВЫЙ И РОЗНИЧНЫЙ РЫНКИ ЭЛЕКТРОЭНЕРГИИ

Александр Валерьевич Назаров<sup>1</sup>, Карина Юрьевна Кутюмова<sup>2</sup>,  
Алина Валерьевна Рыцова<sup>3</sup>

ФГБОУ ВО «КГЭУ», г. Казань

<sup>1</sup>grinsva@mail.ru, <sup>2</sup>karina04011997@mail.ru, <sup>3</sup>ridel-47130@yandex.ru

В статье представлен анализ экономической эффективности и практической целесообразности внедрения аккумуляторных станций (АС) на основе литий-ионных накопителей в условиях рыночной модели функционирования электроэнергетики для обеспечения системной надежности, повышения эффективности функционирования и степени сбалансированности энергосистемы. Исследование показало, что наиболее рациональным использованием способа внедрения в энергосистему АС является совместная работа с возобновляемыми источниками энергии (ВИЭ).

**Ключевые слова:** аккумуляторная станция, накопители электроэнергии, суточный график потребления энергии, рынок электроэнергии.

## ANALYSIS OF THE ECONOMIC EFFECT OF THE OUTPUT OF THE ACCUMULATING STATION ON THE WHOLESALE AND RETAIL ELECTRICITY MARKETS

Alexander Valerievich Nazarov, Karina Yuryevna Kutyumova,  
Alina Valeryevna Rytsova

The article presents an analysis of the economic efficiency and practical feasibility of introducing storage stations (AS) based on lithium-ion drives in a market model for the functioning of the electric power industry to ensure system reliability, increase the efficiency of operation and the degree of balance of the power system. The study showed that the most rational use of the method of introducing AS into the power system is a joint work with renewable energy sources (RES).

**Key words:** storage station, electric energy storage, daily energy consumption schedule, electricity market.

По мере роста благосостояния населения и, соответственно, увеличения коммунально-бытовой нагрузки неравномерность графика потребления электроэнергии будет только увеличиваться. Для решения данного вопроса можно использовать следующие пути [1]:

1) регулирование процесса производства при изменении процесса потребления, и наоборот;

2) накопление электроэнергии в периоды минимумов потребления и выдача ее в период максимумов.

Возможность накапливать и хранить электрическую энергию в часы минимума и отдавать ее в часы максимума делает АС привлекательной с точки зрения возможности получения прибыли на разнице в ее стоимости.

В рамках анализа рассмотрено создание АС на элементной базе отечественного производителя – компании Лиотех.

Для сравнения технико-экономических показателей взята единственная на сегодняшний день крупная АС в Европе (Германия) мощностью 10 МВт и суммарной емкостью батарей 10,8 МВт·ч, построенная с использованием накопителей LGChem3,5. (см. таблицу).

#### Сравнение технико-экономических показателей накопителей энергии АС

Параметры	LG	Liotech
Номинальная мощность АС (МВт)	10	10
Полная емкость модулей АС (МВт·ч)	10,8	50
Количество модулей (шт.)	3360	65104
Емкость модуля (кВт·ч)	3,214	0,768
Стоимость модуля (долл. США)	3100	370
Стоимость ячейки (долл. США)	4395	529
Удельная емкостная стоимость (долл. США /кВт·ч)	1367	688
Суммарные капитальные вложения (млн руб.)	960	2500

При схожих параметрах накопительных модулей отечественные модули выигрывают в стоимости 1 кВт·ч емкости в 2 раза, составляя 688 \$/кВт·ч, против 1367 азиатского производства.



Структура взаимодействия АС на оптовом и розничном рынках, руб./МВт·ч

На начальном этапе работы рассматривался вариант выхода на оптовый рынок АС в качестве покупателя электроэнергии и генерирующей компании с регистрацией группы точек поставки потребления и генерации (см. рисунок).

Режим работы станции проектировался из условий обеспечения эксплуатационного срока службы батарей и составляет 7–10 лет. Исходя из этого, к расчету принят максимальный выдаваемый объем электроэнергии в сутки равный 35 МВт·ч (70 % емкости батарей) и максимально допустимый режим работы в 5 ч/сут. с мощностью 10 МВт. На момент исследования цена 1 МВт мощности на коммерческий отбор мощности составляла 120 тыс. руб./МВт в месяц. Укрупненные расчеты показали, что выручка от оплаты за мощность составит 3 млн руб. в год, а за выдаваемый объем электроэнергии – порядка 4 млн руб. в год. При данных условиях срок окупаемости станции составит около 357 лет, что не приемлемо.

Вторая модель предполагает покупку электроэнергии на оптовом рынке и продажу ее на розничном. Выход на розничный рынок возможен в качестве распределенной генерации розничного рынка, а также в качестве обособленной энергосбытовой компании (ЭСК). Предполагалось, что продажа электроэнергии будет производиться как на прямую через договора поставки с потребителем, так и косвенно через другие ЭСК.

Расчеты показали, что для обеспечения окупаемости сроком в 7 лет сбытовая надбавка АС составит 93,21 % в конечной стоимости электроэнергии, а конечная цена – около 30 руб. за кВт·ч. При средней цене ЭСК за электроэнергию 4–7 руб. за кВт·ч цена АС является не конкурентоспособной.

Создание АС как самостоятельного субъекта рынка купли-продажи электроэнергии является экономически нецелесообразным. Необходимо рассматривать деятельность АС в паре с дешевой генерацией, на плечи которой и лягут расходы на возмещение капитальных затрат по строительству АС. Такой генерацией могут быть как собственная генерация промышленных предприятий, так и дешевое производство электроэнергии на основе ВИЭ. Для каждого из этих случаев необходимо проводить свой собственный анализ.

## Источники

1. Суровцев Н.О. Перспективы использования криогенных аккумулирующих электростанций в энергетике России [Электронный ресурс]. Красноярск: Сибирский федеральный ун-т, 2013. URL: <http://elib.sfu-kras.ru/handle/2311/11778> (дата обращения: 22.03.2019).

2. Сетевые накопители электроэнергии – ключевой фактор решения для интеллектуальных сетей. Энергия больших возможностей [Электронный ресурс] Режим доступа: [http://www.liotech.ru/UserFiles/Liotech\\_Listovka\\_SNE\\_A4.pdf](http://www.liotech.ru/UserFiles/Liotech_Listovka_SNE_A4.pdf) (дата обращения: 22.03.2019).

3. Велесюк А. Как технологии хранения электроэнергии изменят мир // Атомный эксперт. 2018. № 3–4. С. 31–35.

4. Об электроэнергетике [Электронный ресурс]: федер. закон от 26 марта 2003 г. № 35-ФЗ. Доступ из справ.-правовой системы «Консультант-Плюс» (дата обращения: 22.03.2019).

УДК 621.311

## ИССЛЕДОВАНИЕ ЭКСПЛУАТАЦИОННЫХ ХАРАКТЕРИСТИК СИЛОВЫХ ТРАНСФОРМАТОРОВ ДЛЯ ПИТАНИЯ ПОТРЕБИТЕЛЕЙ ЖИЛИЩНО-КОММУНАЛЬНОГО СЕКТОРА

Олег Витальевич Наумов<sup>1</sup>, Елена Ивановна Грачева<sup>2</sup>  
ФГБОУ ВО «КГЭУ», г. Казань  
<sup>1</sup>311670@list.ru, <sup>2</sup>grachieva.i@bk.ru

В статье представлен расчет режимов работы силовых трансформаторов по определению величины оптимальной загрузки, при которой коэффициент полезного действия трансформатора достигает максимального значения, а также предложены варианты повышения эффективности эксплуатации силовых трансформаторов жилищно-коммунального хозяйства.

**Ключевые слова:** трансформатор, потери мощности, потери электроэнергии, коэффициент загрузки, электрические сети.

## RESEARCH OF OPERATING CHARACTERISTICS OF POWER TRANSFORMERS FOR FOOD CONSUMERS OF HOUSING AND COMMUNAL SECTOR

Oleg Vitalievich Naumov, Elena Ivanovna Gracheva

In article calculation of an operating mode of power transformers for determination of optimum loading in case of which the efficiency of the transformer will reach the maximum value is provided, options of increase in efficiency operation of power transformers of the industrial enterprises are also offered.

**Key words:** transformer, capacity losses, load factor, electric networks, losses of the electric power.



Последствия экономического и энергетического кризисов заставляют обратить внимание на вопросы оценки уровней потери мощности и электроэнергии и возможности их уменьшения при передаче электрической энергии как в целом, так и в отдельных элементах системы электроснабжения, в частности, в трансформаторах. Наблюдается рост потерь электроэнергии в силовых трансформаторах по мере их старения по сравнению с паспортными данными, полученными в год выпуска. При этом разработчики трансформаторов, как правило, утверждают, что потери электроэнергии в процессе эксплуатации в исправных трансформаторах увеличиваются не более чем на 5% за весь срок службы. Проведенные исследования показали, что старение трансформатора приводит к росту потерь электроэнергии, порой весьма и весьма значительному в зависимости от условий работы.

Минимум потерь мощности (электроэнергии) как критерия для выбора номинальной установленной мощности трансформатора или степени его загрузки может быть применен для вариантов схем электроснабжения с неизменными сечениями и марками кабелей, их длиной, схемами и оборудованием, установленным на подстанциях и т. д. В некоторых случаях предлагается в качестве критерия оптимальной загрузки трансформатора считать такую его загрузку, соответствующую максимуму коэффициента полезного действия. Практически этим критерием воспользоваться трудно, так как максимум КПД трансформаторов в широком диапазоне изменения вторичной нагрузки ( $k_3 = 0,4 \div 1,5$ ) выражен слабо.

Коэффициент полезного действия трансформатора, как известно, это отношение отдаваемой мощности  $P_2$  к мощности  $P_1$ , поступающей в первичную обмотку.

По уравнению баланса мощности в цепи трансформатора имеем [1]:

$$P_1 = P_2 + \Delta P = P_2 + \Delta P_{\text{ст}} + \Delta P_{\text{м}}, \quad (1)$$

где  $\Delta P_{\text{ст}}$  – потери мощности в стали;  $\Delta P_{\text{м}} = R_{\text{к}} I_1^2$  – потери мощности в меди;  $\Delta P$  – суммарная потери мощности;  $P_2 = U_2 I_2 \cos \varphi$  – активная мощность потребителей;  $R_{\text{к}}$  – сопротивление обмоток трансформатора;  $U_2$  – напряжение вторичной обмотки трансформатора;  $I_1$  – ток первичной обмотки трансформатора;  $I_2$  – ток вторичной обмотки трансформатора;  $\cos \varphi$  – коэффициент мощности трансформатора.

Коэффициент полезного действия трансформатора можно рассчитать по выражению [2]:

$$\eta = \frac{P_2}{P_1} = \frac{P_2}{P_2 + \Delta P_{\text{СТ}} + \Delta P_{\text{М}}} = \frac{U_2 I_2 \cos \varphi}{U_2 I_2 \cos \varphi + \Delta P_{\text{СТ}} + \Delta P_{\text{М}}}. \quad (2)$$

Из опытов холостого хода и короткого замыкания получаем  $\Delta P_{\text{СТ}} = \Delta P_{\text{ХХ}}$ ,  $\Delta P_{\text{М}} = R_{\text{к}} I_1^2 = k_3^2 \Delta P_{\text{КЗ}}$ , где  $k_3$  – коэффициент загрузки;  $I_{1\text{НОМ}}$  – номинальный ток первичной обмотки трансформатора.

Значение коэффициента полезного действия рассчитывают:

$$\eta = \frac{k_3 S_{\text{НОМ}} \cos \varphi_2}{k_3 S_{\text{НОМ}} \cos \varphi + \Delta P_{\text{ХХ}} + k_3^2 \Delta P_{\text{КЗ}}}. \quad (3)$$

По выражению (3) возможно вычислить  $k_3$ , при котором коэффициент полезного действия максимален. Приравняв нулю производную  $\frac{d\eta}{dk_3}$

, получим  $k_3^2 \Delta P_{\text{КЗ}} = \Delta P_{\text{ХХ}}$ .

Следовательно, КПД имеет максимальное значение при равенстве потерь мощности в проводах обмоток и в стали. Следовательно, оптимальный коэффициент загрузки трансформатора:

$$k_3 = \sqrt{\frac{\Delta P_{\text{ХХ}}}{\Delta P_{\text{КЗ}}}}. \quad (4)$$

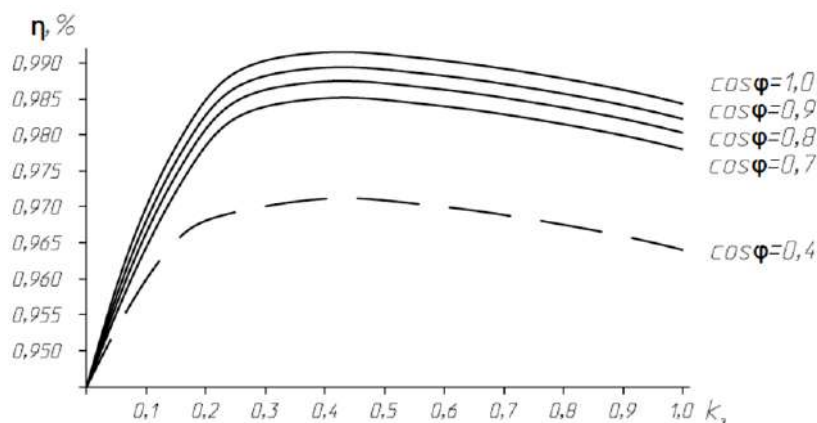


График зависимости КПД от коэффициента загрузки трансформатора и коэффициента мощности нагрузки

Из рисунка видно, что трансформатор имеет практически постоянный КПД в широком диапазоне изменения нагрузки от 0,5 до 1,0. При малых нагрузках и уменьшении коэффициента мощности КПД трансформатора резко снижается. Максимум коэффициента полезного

действия не соответствует минимуму потерь мощности. Данная особенность позволяет рассмотреть следующие варианты повышения эффективности эксплуатации трансформаторных подстанций жилищно-коммунального сектора:

– если общая мощность, потребляемая нагрузкой, ниже уровня 30–40 %  $S_{н.т.}$ , в качестве меры энергосбережения целесообразно отключить один или несколько трансформаторов, чтобы довести загрузку остальных трансформаторов до оптимальной величины;

– при замене трансформаторов, исчерпавших ресурс, или модернизации трансформаторных подстанций предпочтительной является установка энергоэффективных трансформаторов с улучшенными характеристиками, а также наличием системы мониторинга и диагностики состояния;

– применение компенсирующих устройств для увеличения коэффициента полезного действия силовых трансформаторов жилищно-коммунального сектора нецелесообразно, так как повышение КПД за счет роста коэффициента мощности происходит в среднем менее чем на 1–3 %.

### Источники

1. Казаков Ю.Б., Козлов А.Б., Коротков А.В. Учет изменения потерь холостого хода трансформаторов в период срока службы при расчете потерь в распределительных сетях // Электротехника. 2006. №5. С. 11–16.

2. Грачева Е.И., Наумов О.В., Садыков Р.Р. Учет потерь холостого хода трансформаторов в период эксплуатации при расчете потерь электроэнергии в распределительных сетях // Известия вузов. Проблемы энергетики. 2016. №1–2. С. 53–63.

УДК 621.316

## СОПОСТАВЛЕНИЕ СООБЩЕНИЙ СИСТЕМЫ ТЕЛЕМЕТРИИ И КОМПЛЕКСА ВОЛНОВОГО ОПРЕДЕЛЕНИЯ МЕСТА ПОВРЕЖДЕНИЙ

Сергей Олегович Перцев<sup>1</sup>, Рустэм Газизович Хузяшев<sup>2</sup>, Игорь Леонидович Кузьмин<sup>3</sup>  
ФГБОУ ВО «КГЭУ», г. Казань

<sup>1</sup>Sergey\_fail\_tm@mail.ru, <sup>2</sup>142892@mail.ru, <sup>3</sup>to\_kigor@list.ru

В статье анализируется статистика срабатывания штатной телеметрии на ПС Шильна и комплекса волнового определения места повреждения. Определены даты и время их одновременного срабатывания, комментируются причины порождающие остальные срабатывания.

**Ключевые слова:** волновой метод, определение место повреждения, телеметрия, сигналы переходных процессов.

# COMPARISON OF MESSAGES OF THE TELEMETRY SYSTEM AND THE COMPLEX OF THE WAVE DETERMINATION OF THE DAMAGE PLACE

Sergey Olegovich Pertsev, Rustem Gazizovich Khuzyashev,  
Igor Leonidovich Kuzmin

The article analyzes the statistics of the operation of standard telemetry at the Shiln substation and the complex of wave determination of the damage site. The dates and times of their simultaneous operation are determined, the reasons generating the remaining operations are commented on.

**Key words:** wave method, determining the location of damage, telemetry, transient signals.

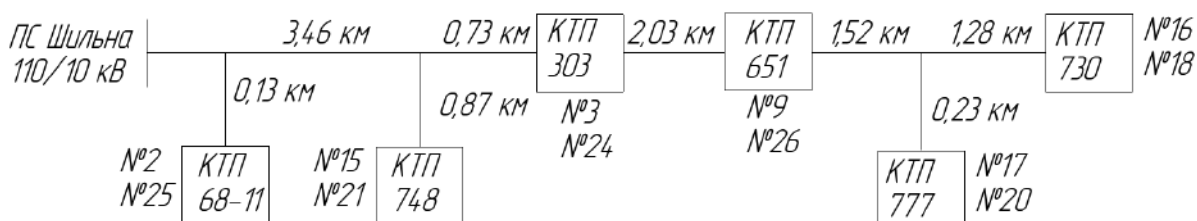
На тупиковых КТП фидера, отходящего от второй секции шин ПС Шильна, был установлен программно-аппаратный комплекс (ПАК) ОМП [1], который фиксировал сигналы переходных процессов трех типов, возникающих на этом фидере:

- аварийные сигналы, синхронно зафиксированные в разных точках фидера;
- одиночные аварийные сигналы;
- сигналы, зафиксированные при плановых сеансах связи.

На ПС Шильна установлена штатная система телеметрии.

Имея данные о срабатывании телеметрии за сентябрь 2019 г., мы можем определить, когда система ОМП и система телеметрии срабатывали одновременно, и что было причиной их срабатывания. Всю статистику срабатываний можно увидеть в таблице.

Расположение КТП и датчиков изображено на рисунке.



Расположение КТП и датчиков (ПАК) ОМП

Статистика срабатываний штатной системы телеметрии и ПАК ОМП за сентябрь 2019 г.

Количество срабатываний	КТП 68-11 №2	КТП 68-11 № 25	КТП 748 № 15	КТП 748 № 21	КТП 303 № 3	КТП 303 № 24
Количество срабатываний	48	63	115	40	37	44
Количество срабатываний: аварийных синхронных	33 0	31 8	111 3	6 3	5 4	12 8
Количество срабатываний ПАК зафиксированных телеметрией	5	12	4	4	1	7
Количество синхронных срабатываний ПАК, зафиксированных телеметрией	0	3	1	1	0	5
Дата и время синхронных срабатываний ПАК (их причина и время, определенные телеметрией)	–	<b>24.09.2019</b> <b>18:06:25</b> (Земля 2 с.ш АПС 18:06:22); <b>19.09.2019</b> <b>00:23:47</b> (Земля 2с.ш ТС 0:23:39); <b>05.09.2019</b> <b>13:13:27.</b> (ЗРУ-10 яч.13 АПС 13:13:28);	<b>05.09.2019</b> <b>13:13:27</b> (Земля 2 с.ш. АПС 13:13:28);	<b>05.09.2019</b> <b>13:13:27</b> (Земля 2 с.ш. АПС 13:13:28)	–	<b>24.09.2019</b> <b>18:23:19</b> (Земля 2 с.ш АПС 18:23:20); <b>24.09.2019</b> <b>18:06:25</b> (Земля 2 с.ш АПС 18:06:22); <b>24.09.2019</b> <b>10:13:36</b> (Земля 2с.ш АПС 10:13:45); <b>19.09.2019</b> <b>00:23:47</b> (ЗРУ-10 яч.13 ТС 0:23:39); <b>05.09.2019</b> <b>13:13:27</b> (В-10кВ яч.36 АПС 13:13:28)

Окончание табл.

Количество срабатываний	КТП 651 № 9	КТП 651 № 26	КТП 777 № 17	КТП 777 № 20	КТП 730 № 16	КТП 730 № 18
Количество срабатываний	44	2404	40	39	3	55
Количество срабатываний: аварийных	23	2404	6	9	0	44
синхронных	2	3	4	2	0	6
Количество срабатываний ПАК зафиксированных телеметрий	1	19	1	2	0	5
Количество синхронных срабатываний ПАК, зафиксированных телеметрий	0	1	1	0	0	2
Дата и время синхронных срабатываний ПАК (их причина и время, определенные телеметрий)	<b>05.09.2019</b> <b>13:13:27</b> (Земля 2 с.ш. АПС 13:13:28);	<b>24.09.2019</b> <b>10:13:36</b> (В-10кВ яч.36 АПС 10:13:45)			<b>24.09.2019</b> <b>18:23:19</b> (Земля 2 с.ш. АПС 18:23:20); <b>05.09.2019</b> <b>13:13:27</b> (Земля 2с.ш. АПС 13:13:28);	

Как видно из таблицы, всего произошло пять синхронных срабатываний, зафиксированных телеметрией. Рассмотрим их в хронологическом порядке:

1) 05.09.2019 13:13:27 зафиксировано ПАК на КТП 68-11, КТП 748, КТП 303, КТП 651, КТП 730. В 13:13:28 восьмикратное срабатывание телеметрии в течении одной минуты с сообщением «Земля 2с.ш. Взведен. АПС»;

2) 19.09.2019 00:23:47 зафиксировано ПАК на КТП 68-11, КТП 303. В 00:23:39 срабатывание телеметрии по сигналу «ЗРУ-10 яч.13. Откл. ТС»;

3) 24.09.2019 10:13:36 зафиксировано ПАК на КТП 303, КТП 777. В 10:13:45 срабатывание телеметрии по сигналу «ЗРУ-10 яч.36. Откл. ТС»;

4) 24.09.2019 18:06:25 зафиксировано ПАК на КТП 68-11, КТП 303. В 18:06:25 срабатывание телеметрии по сигналу «Земля 2с.ш. Снят. АПС»;

5) 24.09.2019 18:23:19 зафиксировано ПАК на КТП 303, КТП 730. В 18:23:20 срабатывание телеметрии по сигналу «Земля 2с.ш. Взведен. АПС».

Приведенная статистика показывает, что сигнал переходного процесса не всегда фиксируется всеми датчиками комплекса. Имеющиеся данные позволяют анализировать результаты работы как штатной телеметрии, так и внедренного комплекса ВОМП с точки зрения их корреляции.

### Источники

1. Практическая реализация волнового метода определения места повреждения в разветвленных распределительных электрических сетях 6(10) кВ / Р.Г. Хузяшев [и др.] // Электроэнергия. Передача и распределение. 2019. № 2 (53). С. 98–107.

УДК 621.315.615.2

## РЕГЕНЕРАЦИЯ КАК СОВРЕМЕННЫЙ СПОСОБ ПРОДЛЕНИЯ СРОКА СЛУЖБЫ ТРАНСФОРМАТОРНОГО МАСЛА

Юлия Николаевна Слободин<sup>1</sup>, Марсель Шарифьянович Гарифуллин<sup>2</sup>  
ФГБОУ ВО «КГЭУ», г. Казань  
<sup>1</sup>yulya\_slobodina@mail.ru, <sup>2</sup>g\_marsels@mail.ru

Регенерация – это экономически целесообразная технология, которая позволит старому отработанному маслу восстановить свои качественные свойства и неоднократно использоваться в электрооборудовании в дальнейшем. Нет никаких запретов и ограничений по количеству процедур регенерации масел. При очистке масла, предназначенного для утилизации, его количество заметно уменьшится, и это в лучшую сторону повлияет на окружающую среду.

**Ключевые слова:** трансформаторное масло, регенерация, срок службы, очистка, показатели качества.

## REGENERATION AS A MODERN WAY TO EXTEND THE LIFE OF TRANSFORMER OIL

Julia Nikolaevna Slobodina, Marcel Sharifyanovich Garifullin

Regeneration is an economically feasible technology that will allow old used oil to restore its quality properties and be repeatedly used in electrical equipment in the future. There are no prohibitions or restrictions on the number of oil regeneration procedures. When cleaning oil intended for disposal, its amount will noticeably decrease and this will for the better affect the environment.

**Key words:** transformer oil, regeneration, service life, cleaning, quality indicators.

На данный момент во всем мире происходит рост промышленного производства, и вместе с этим увеличивается количество промышленных отходов. Основную и значительную часть этих отходов составляют отработанные нефтепродукты, в частности, это минеральные масла. К ним относят и трансформаторное масло, которое продолжает оставаться основным видом диэлектрика для маслonaполненных трансформаторов. Масло подвержено старению (в том числе ухудшение электроизоляционных свойств), поэтому к его качеству предъявляют жесткие требования, которые постоянно контролируются. При истечении срока службы или при другой причине производят замену масла на новое, а отработанное утилизируют.

Общая масса минеральных масел, поступающих в отходы в течение года во всем мире, оценивается в 40 млн т. Из них только 20 млн т собирается, а подвергается переработке не более 2 млн т, что составляет 5 % от количества образующихся отходов. Россия уступает большинству европейских стран, в которых перерабатывается 30–38 % масел [1].

По этой причине актуален вопрос регенерации отработанных масел. Этот процесс позволит неоднократно использовать трансформаторное масло по прямому назначению. Считается, что нет ограничений по количеству процедур.

Регенерация заметно сократит расходы на покупку нового товара, увеличит срок службы масел в оборудовании, повысит надежность эксплуатации, а также нагрузка на окружающую среду снизится. После удаления продуктов деградаций масло приобретает первоначальный вид со всеми нормированными до требуемых значений показателями качества (кислотное число, влагосодержание, цвет,  $\text{tg}\delta$ , и др.).



Согласно нормативным документам (НД) [2, 3] в процесс регенерации входит: стадия очистки от загрязнения, селективное удаление продуктов старения и стабилизация присадками. В силу экономических причин недобросовестные поставщики могут продать не регенерированное, а масло простой очистки. Эти два понятия не следует путать. Без операций удаления канцерогенных продуктов старения масла и стабилизации с помощью присадок регенерация в соответствии с требованиями действующих НД невозможна (см. рисунок) [4].



Стадии процесса регенерации отработанных масел [1]

Одним из главных правил проведения регенерации – это знание химии присадок и химмотологии. Неправильное соотношение, количества присадок и несовместимость масел приведет к ущербу оборудования, в маслосистеме произойдет образование осадков.

Существует большое количество различных способов очистки и регенерации эксплуатационных масел. Главным критерием при выборе метода является не только экономическая и экологическая составляющая, но и малоотходность. В таблице представлен сравнительный анализ технологий очистки масел [5].

По таблице можно сделать вывод, что наиболее эффективной очисткой является очистка комбинированного типа. Этот тип способен обеспечить очистку масел в полном соответствии с требованиями действующих НД.

## Эффективность различных технологий по очистке масел от основных загрязнений [5]

Наименование технологии очистки	Эффективность очистки масла от загрязнений				Наличие расходных материалов
	Твердые частицы	Вода дисперсная и растворенная	Масляный шлам и продукты старения	Газы	
Отстой	Удаляет частично	Удаляет частично	Не удаляет	Не удаляет	Нет
Фильтрация на сетках	Удаляет частично	Не удаляет	Не удаляет	Не удаляет	Нет
Центробежная сепарация	Удаляет частично	Удаляет частично	Не удаляет	Не удаляет	Нет
Вакуумное испарение	Не удаляет	Удаляет	Не удаляет	Удаляет	Нет
Электрофизическая очистка	Удаляет	Не удаляет	Удаляет частично	Не удаляет	Нет
Объемная фильтрация	Удаляет	Не удаляет	Удаляет частично	Не удаляет	Есть
Адсорбционная очистка	Не удаляет	Удаляет	Удаляет	Не удаляет	Есть

Таким образом, одним из перспективных направлений в сокращении утилизации отходов масел является его регенерация, которая помимо этого обладает рядом различных преимуществ. Также при грамотной организации технологии очистки трансформаторное масло будет на 40–70 % дешевле свежего продукта с практически такими же качествами.

### Источники

1. Химико-технологические аспекты процесса регенерации нефтеотходов / Л.В. Чупрова [и др.] // Молодой ученый. 2013. № 6. С. 235–237.
2. СО 153-34.20.501-2003. Правила технической эксплуатации электрических станций и сетей Российской Федерации [Электронный ресурс]: утв. приказом Минэнерго РФ от 19 июня 2003 г. № 229. URL: [http://snipov.net/c\\_4691\\_snip\\_105980.html](http://snipov.net/c_4691_snip_105980.html) (дата обращения: 14.06.2019).
3. СТО 70238424.27.100.053-2013. Энергетические масла и маслохозяйства электрических станций и сетей. Организация эксплуатации и технического обслуживания. Нормы и требования [Электронный ресурс]. М.: НП «ИНВЭЛ», 2013. 179 с. URL: <http://libnorm.ru/Files2/1/4293807/4293807058.pdf> (дата обращения: 14.06.2019).

4. Энергетические масла // Пособие для изучения Правил технической эксплуатации электрических станций и сетей. М.: ОРГРЭС, 2005. С. 240–285.

5. Шуварин Д.В. Энергетические масла. Актуальные вопросы применения и контроля качества // Энергетик. 2013. № 4. С. 10–14.

УДК 621.314

## СПОСОБЫ ПОВЫШЕНИЯ НАДЕЖНОСТИ ЭЛЕКТРОСНАБЖЕНИЯ ПОТРЕБИТЕЛЕЙ В СЕЛЬСКОЙ МЕСТНОСТИ

Алина Владимировна Соловьева<sup>1</sup>, Ильгиз Фанзилевич Галиев<sup>2</sup>

ФГБОУ ВО «КГЭУ», г. Казань

<sup>1</sup>bad\_alice96@mail.ru, <sup>2</sup>galievi.f@list.ru

Рассмотрены проблемы низкой надежности распределительных электрических сетей 10 кВ в сельской местности, приведены основные характеристики надежности, в качестве примера приведены реальные графики количества отключений и отсутствия электрической энергии на примере 10 кВ воздушной линии Чучковского РЭС на 2018 г. Рассмотрены различные способы повышения надежности и продолжительности работы оборудования.

**Ключевые слова:** надежность электроснабжения, трансформаторная подстанция, распределительная электрическая сеть, электроэнергетическая система.

## WAYS TO INCREASE RELIABILITY OF ELECTRICITY SUPPLY OF CONSUMERS IN RURAL AREAS

Alina Vladimirovna Solovyova, Ilgiz Fanzilevich Galiev

The problems of low reliability of 10 kV distribution networks in rural areas are considered, the main characteristics of reliability are given, as an example, real graphs of the number of outages and the time of absence of electric energy are constructed on the example of the 10 kV overhead line of the Chuchkovsky RES for 2018. Various ways of increasing the reliability and uptime of the equipment are considered.

**Keywords:** reliability of power supply, transformer substation, distribution electric network, electric power system.

Всем известно, что значительная часть сельских распределительных сетей нуждается в улучшении и реконструкции, потому что оборудование изношено и морально устарело на физическом уровне. Они вызывают 85–90 % зарегистрированных сбоев в сети [1].

Состояние экономики государства в последние годы привело к значительному снижению коэффициентов конверсии, технического перевооружения и нового строительства. В связи с этим возрастает уровень износа электросетевых конструкций, что, в свою очередь, приводит к снижению характеристик надежности электроснабжения, увеличению количества отключений в распределительных сетях с напряжением 6–20 кВ.

Воздушные линии (ВЛ) 10 кВ, как правило, построены по радиальному принципу с неизолированными алюминиевыми проводами на деревянных и железобетонных опорах. Трансформаторные подстанции 10/0,4 кВ подключены к сетям в соответствии с концевой линией в одной и двух версиях трансформатора. Автоматическое разделение и резервирование распределительных сетей 10 кВ, как правило, не используются [3].

В результате сельские электросети имеют более низкую надежность электроснабжения потребителей по сравнению с другими сетями соответствующего уровня напряжения. Особенностью сельских сетей является плохое оснащение этих сетей коммутирующими устройствами, что нельзя сказать о городских электрических сетях, где практически каждый нагрузочный узел оборудован коммутационными устройствами. Это позволяет отделить поврежденную область за короткое время. В сельских воздушных линиях 10 кВ обычно устанавливается только небольшое количество автоматических выключателей. Если участок линии поврежден, происходит постоянное отключение питания всех подключенных трансформаторов 10/0,4 кВ. Основная задача в этой ситуации – повысить надежность распределительных сетей 10 кВ и минимизировать потери при реализации этих мер. Следует отметить, что высокая надежность может быть достигнута не только за счет внедрения передовых конструкторских решений, таких как высоконадежные самонесущие изолированные провода СИП-3 [4], но и за счет возможностей управления в различных режимах, которые могут быть достигнуты путем включения и отключения избыточных ВЛ 10 кВ.

Повреждение, вызванное ЛЖ, распределяется статистически равномерно в течение самого длительного периода. Удельная интенсивность отказов, основанная на 1 км маршрута, определяется на основе статистических данных. Частота отказов линии длиной  $L$  определяется по формуле:

$$\omega = \omega_0 \cdot L, \quad (1)$$

где  $\omega_0$  – удельная частота отказов на 1 км линии. В качестве примера приведем график количества отключений за 2018 г., на примере ВЛ 10 кВ Чучковского РЭС (рис. 1).

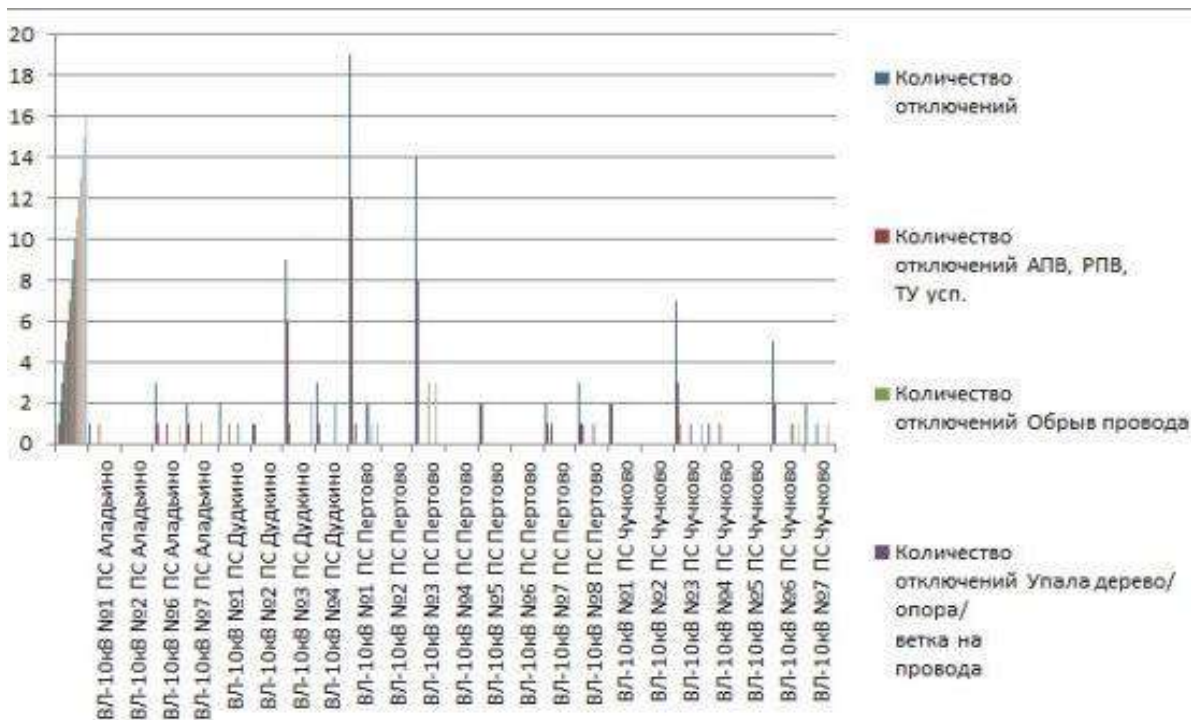


Рис. 1. Количество отключений за 2018 год, на примере ВЛ 10 кВ Чучковского РЭС

Одной из нередко применяемых характеристик при технико-экономических расчетах является среднегодовой недоотпуск электрической энергии потребителям ( $\Delta W$ , кВт·ч/год) в результате аварийных и плановых отключений сети, который, в свою очередь, определяется последующим выражением:

$$\Delta W = \sum_{i=1}^n \Delta W_i = \sum_{i=1}^n \Delta P_i \cdot (\lambda_i \cdot \tau_i + \gamma \cdot \lambda_{\pi i} \cdot \tau_{\pi i}), \quad (2)$$

где  $P_i$  – средняя отключаемая нагрузка  $i$ -го потребителя электроэнергии;  $\lambda$  – показатель, который учитывает наименьшую тяжесть намеренных отключений по соотношению с неожиданными отказами, которые принимает в практических расчетах значения  $\lambda = 0,33$ ;  $\lambda_i \cdot \tau_i + \gamma \cdot \lambda_{\pi i} \cdot \tau_{\pi i} = \theta$  – равнозначное время перерыва электроснабжения [5].

Еще один немало важный показатель – время восстановления  $\tau_d$  которое определяется:

$$\tau_d = t_{\text{инф}} + t_{\text{ож}} + t_d, \quad (3)$$

где  $t_{\text{инф}}$  – время от момента отключения линии до получения диспетчером информации об этом,  $t_{\text{ож}}$  – время ожидания выезда ОВБ,  $t_d$  – время этого переезда [5].

Время, прошедшее между моментом отключения линии и временем, когда диспетчер получает информацию о ней, зависит от многих причин. К ним относятся скорость защиты, различные категории потребителей, время суток. Сроки вылета бригады зависят от их загруженности, наличия ремонтных работ, срочных или плановых, наличия различных технических и организационных расходов. Например, мы приводим график количества часов, отсоединенных за 2018 г., на примере воздушной линии 10 кВ Чучковского РЭС (рис. 2).

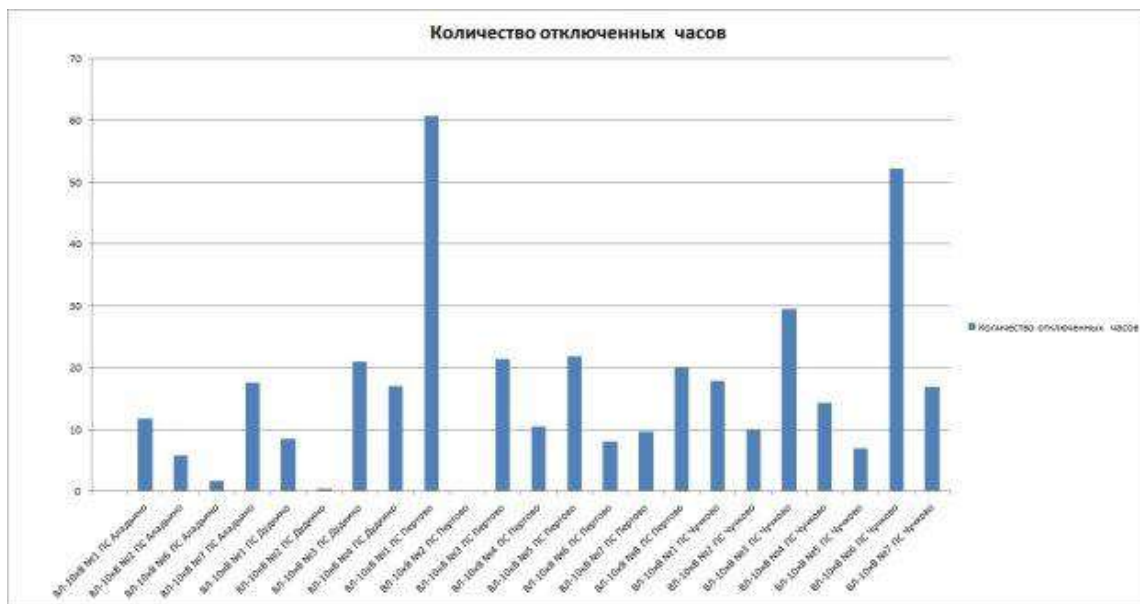


Рис. 2. Количество отключенных часов за 2018 г. на примере ВЛ 10 кВ Чучковского РЭС

Распределение технических решений, таких как автоматическая система управления распределительной сетью, уменьшит ущерб, возникающий в результате сбоя питания, трудозатрат, относящихся к поиску и устранению повреждений и работ, связанных с проверкой защитного оборудования и автоматики, а также упростит работу дежурного сотрудника. Поэтому расчеты надежности электроснабжения потребителей в распределительной сети 10 кВ должны проводиться индивидуально для каждой воздушной линии с учетом особенностей схемы, степени автоматизации и методов резервного копирования, расположения и мощности потребителей.

Для достижения наилучшего возможного результата благодаря мерам, направленным на повышение надежности электроснабжения потребителей, следует применять комплексный подход [5]. Эти меры должны учитывать особые условия, которые позволят выбрать оптимальный диапазон технического оборудования.

## Источники

1. Лещинская Т.Б., Наумов И.В. Электроснабжение сельского хозяйства: учебник для вузов. М.: Колосс, 2018. 655 с.
2. Прусс В.Л., Тисленко В.В. Повышение надежности сельских электрических сетей. Л.: Энергоатомиздат. Ленинградское отделение, 2019. 208 с.
3. Васильева Т.Н. Надежность электрооборудования и систем электроснабжения. М.: Горячая линия–Телеком, 2015. 152 с.
4. Воропай Н.И. [и др.] Концепция обеспечения надежности в электроэнергетике. М.: ООО Изд. «Энергия», 2019.
5. Алферова Т.В., Пухальская О.Ю., Алферов А.А. Надежность электроснабжения потребителей агропромышленного комплекса: учеб. пособие. Гомель: ГГТУ им. П.О. Сухого, 2017. 112 с.

УДК 621.316

## ИССЛЕДОВАНИЕ ЗАТУХАНИЯ ГАРМОНИЧЕСКОГО СИГНАЛА

Леонид Тимурович Тухватуллин<sup>1</sup>, Рустэм Газизович Хузяшев<sup>2</sup>,  
Игорь Леонидович Кузьмин<sup>3</sup>  
ФГБОУ ВО «КГЭУ», г. Казань  
<sup>1</sup>leonidtk4@gmail.com, <sup>2</sup>142892@mail.ru, <sup>3</sup>to\_kigor@list.ru

В данной статье представлены результаты исследования затухания гармонического сигнала в линии без потерь и в линии с потерями. Приведены формулы расчета затухания в линии.

**Ключевые слова:** гармонический сигнал, линии с потерями и без потерь, затухание.

## HARMONIC SIGNAL ATTENUATION RESEARCH

Leonid Timurovich Tukhvatullin, Rustem Gazizovich Khuzyashev,  
Igor Leonidovich Kuzmin

This article presents the results of a study of the attenuation of a harmonic signal in a lossless line and in a lossy line. Formulas for calculating the attenuation in a line are given.

**Key words:** harmonic signal, lossy and lossless lines, attenuation.

Одним из важнейших факторов, влияющих на скорость распространения гармонического сигнала в линии, является затухание. Затухание – это параметр, который показывает, насколько уменьшился уровень сигнала на выходе линии по сравнению с уровнем сигнала на ее входе. Для расчета затухания используются различные формулы.

Коэффициент затухания, полученный на основе аналитического выражения и являющийся вещественной частью коэффициента распространения [1]:

$$\alpha = \frac{1}{2} \cdot \frac{\omega(LG + RC)}{\sqrt{\frac{\omega^2 LC - RG \pm \sqrt{(RG - \omega^2 LC)^2 + \omega^2 (LG + RC)^2}}{2}}}. \quad (1)$$

Коэффициент затухания как отношение амплитуд напряжения сигналов измеренных на разном расстоянии от начала линии:

$$\alpha_1 = \frac{U_1}{U_0}, \quad (2)$$

где  $U_0$  – амплитуда напряжения в произвольном сечении линии;  $U_1$  – амплитуда напряжения в другом сечении, отстоящем от первого на расстоянии  $L_{ab}$ .

Выразим относительный коэффициент затухания через амплитуду напряжения. Выразим амплитуду напряжения через вещественную часть коэффициента распространения:

$$U_1 = U_0 e^{-\alpha r}. \quad (3)$$

Тогда коэффициент затухания в относительном виде на основе формулы (2) будет равным:

$$\alpha_1 = \frac{U_0 e^{-\alpha r}}{U_0} = e^{-\alpha r}, \quad (4)$$

где  $\alpha$  – коэффициент затухания, полученный на основе аналитической формулы;  $r$  – расстояние, пройденное сигналом (км).

Коэффициент затухания в децибельном виде:

$$A_{\text{километрическое}} = \frac{20 \cdot \lg(U_1/U_0)}{r}, \quad (5)$$

где  $A_{\text{километрическое}}$  – километрическое затухание, дБ/км;  $r$  – протяженность выделенного участка волокна, км.

Или на основе формулы (4):

$$A_{\text{километрическое}} = \frac{20 \cdot \lg e^{-\alpha r}}{r}. \quad (6)$$



Упростим выражение (6):

$$A_{\text{километрическое}} = -\alpha r \frac{20 \cdot \lg e}{r} = -20 \cdot \alpha \lg e. \quad (7)$$

На основе формул (1), (2) и (5) были получены значения затухания гармонического сигнала в линии без потерь и в линии с потерями в зависимости от частоты. Были использованы следующие параметры для линии без потерь  $C = 7,84$  нФ/м,  $L = 1,42$  мГн/м,  $G = 0$  См/м,  $R = 0$  Ом/м и для линии с потерями  $C = 7,84$  нФ/м,  $L = 1,42$  мГн/м,  $G = 0,1$  нСм/м,  $R = 0,0004$  Ом/м (табл. 1, 2).

Таблица 1

Линия без потерь

$f$	Коэффициент затухания (альфа)	Относительный коэф. затухания	Километрическое затухание
1	2,17E-09	1,00E+00	1,89E-08
10	2,19E-09	1,00E+00	1,90E-08
100	2,20E-09	1,00E+00	1,91E-08
1000	2,24E-09	1,00E+00	1,94E-08
10000	2,18E-09	1,00E+00	1,90E-08
100000	2,74E-09	1,00E+00	2,38E-08
1000000	3,94E-09	1,00E+00	3,42E-08

Таблица 2

Линия с потерями

$f$	Коэффициент затухания (альфа)	Относительный коэф. затухания	Километрическое затухание
1	1,08E-07	1,00E+00	9,35E-07
10	2,80E-07	1,00E+00	2,43E-06
100	4,50E-07	1,00E+00	3,91E-06
1000	4,60E-07	1,00E+00	4,00E-06
10000	4,60E-07	1,00E+00	4,00E-06
100000	4,60E-07	1,00E+00	4,00E-06
1000000	4,60E-07	1,00E+00	4,00E-06

**Источники**

1. Бессонов Л.А. Теоретические основы электротехники. Электрические цепи: учебник для вузов; 9-е изд. М.: Высшая школа, 1996. С. 356–361.

## ИССЛЕДОВАНИЕ СКОРОСТИ РАСПРОСТРАНЕНИЯ ГАРМОНИЧЕСКОГО СИГНАЛА

Леонид Тимурович Тухватуллин<sup>1</sup>, Рустэм Газизович Хузяшев<sup>2</sup>,

Игорь Леонидович Кузьмин<sup>3</sup>

ФГБОУ ВО «КГЭУ», г. Казань

<sup>1</sup>leonidtk4@gmail.com, <sup>2</sup>142892@mail.ru, <sup>3</sup>to\_kigor@list.ru

В данной статье представлены результаты исследования скорости распространения гармонического сигнала в линии без потерь и в линии с потерями. Приведены формулы, характеризующие коэффициент распространения гармонической волны в линии.

**Ключевые слова:** гармонический сигнал, скорость распространения сигнала, линии с потерями и без потерь.

## RESEARCH OF THE HARMONIC SIGNAL SPREAD SPEED

Leonid Timurovich Tukhvatullin, Rustem Gazizovich Khuzyashev,

Igor Leonidovich Kuzmin

This article presents the results of a study of the propagation velocity of a harmonic signal in a lossless line and in a lossy line. Formulas are given that characterize the harmonic wave propagation coefficient in a line.

Key words: harmonic signal, signal propagation speed, lossy and lossless lines.

Для того, чтобы найти скорость распространения электромагнитной волны при определенной частоте, необходимо знать распределенные параметры линии, по которой будет распространяться волна.

Скорость распространения электромагнитной волны зависит от удельных параметров продольного – активного сопротивления –  $R$ , индуктивного сопротивления –  $L$ , поперечных емкостной –  $C$  и активной проводимости –  $G$ .

Для того, чтобы рассчитать скорость –  $v$  распространения ЭМВ (фазовую скорость) необходимо выразить коэффициент изменения фазы –  $\beta$  из постоянного распространения –  $\gamma$  [1] и найти отношение угловой частоты –  $\omega$  на этот коэффициент [1]:

$$v = \frac{\omega}{\beta}. \quad (1)$$

Коэффициент распространения волны в линии в общем случае является комплексной величиной и может быть представлен в виде:

$$\gamma = \alpha + i\beta = \sqrt{(R + i\omega L) \cdot (G + i\omega C)}, \quad (2)$$

где  $i$  – мнимая единица.

Так как в идеальной электрической цепи  $R=G=0$ , то получим:

$$\gamma = i\beta = i\omega\sqrt{L \cdot C}. \quad (3)$$

Отсюда выразим коэффициент изменения фазы  $\beta$ , как показано в выражении (4):

$$\beta = \frac{i\omega\sqrt{L \cdot C}}{i} = \omega\sqrt{L \cdot C}. \quad (4)$$

Коэффициент затухания, полученный на основе математических расчетов из (1):

$$\beta = \sqrt{m_{1,2}} = \sqrt{\frac{\omega^2 LC - RG \pm \sqrt{(RG - \omega^2 LC)^2 + \omega^2 (LG + RC)^2}}{2}}. \quad (5)$$

Подставив (5) в (1), получаем аналитическое выражение скорости распространения гармонического сигнала (обычно берется в расчетах значение с положительным знаком перед знаком корня):

$$v = \frac{\omega}{\sqrt{\frac{\omega^2 LC - RG \pm \sqrt{(RG - \omega^2 LC)^2 + \omega^2 (LG + RC)^2}}{2}}}. \quad (6)$$

В линиях без потерь скорость сигнала уменьшается при увеличении емкости за счет учета диэлектрика линии (в ВЛ – это воздух, а в КЛ – это диэлектрик, изолирующий высоковольтный провод от экрана). Это происходит в виду того, что при увеличении поперечной емкости линии увеличивается коэффициент изменения фазы (3), что приводит к уменьшению скорости распространения сигнала ПП (1).

На рисунке представлены два графика зависимости скорости распространения ЭМВ от частоты при различных параметрах электрической сети – идеальной  $R = G = 0$  и с потерями  $R = 0,595$  (Ом),  $G = 0,0001$  (См) (приблизительные параметры линии выполненной проводом А-50).

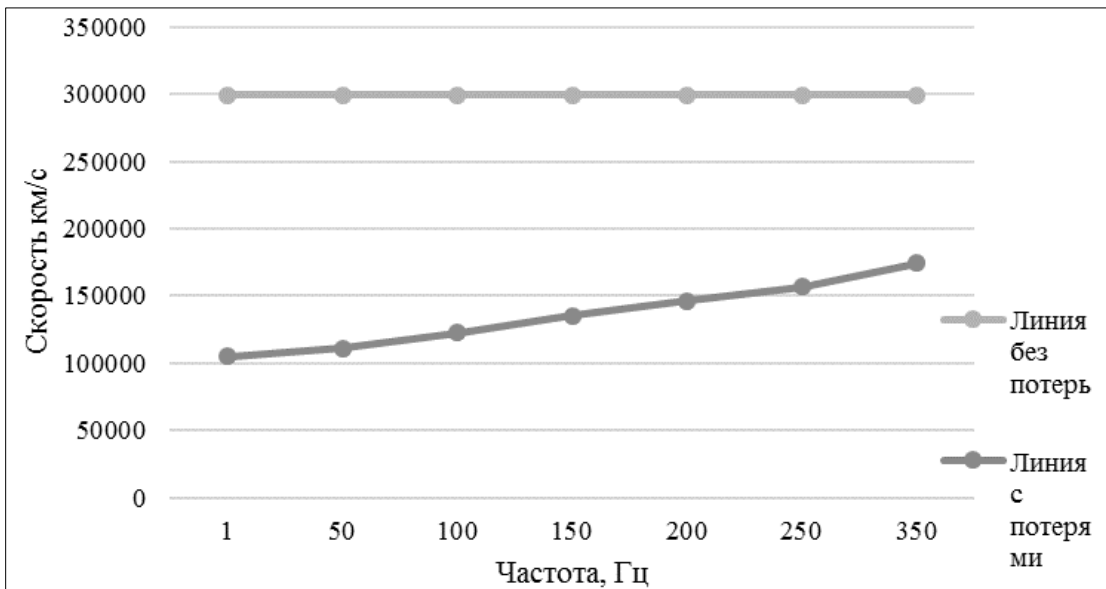


График зависимости скорости распространения ЭВМ от ее частоты

На основе данного графика можно сделать вывод о том, что при увеличении частоты скорость распространения гармонического сигнала в реальной линии (линии с потерями) приближается к скорости распространения сигнала гармонического сигнала в идеальной линии (линии без потерь).

### Источники

1. Бессонов Л.А. Теоретические основы электротехники. Электрические цепи: учебник для вузов. 9-е изд. М.: Высшая школа, 1996. С. 356–361.

## Секция 9. КОНТРОЛЬ, АВТОМАТИЗАЦИЯ И ДИАГНОСТИКА ЭЛЕКТРОУСТАНОВОК, ЭЛЕКТРИЧЕСКИХ СТАНЦИЙ И ПОДСТАНЦИЙ

УДК 621-313.3

### ИСПОЛЬЗОВАНИЕ ОПТОВОЛОКОННЫХ СИСТЕМ ПЕРЕДАЧИ ИНФОРМАЦИИ В ДИАГНОСТИЧЕСКИХ СИСТЕМАХ

Тимур Альбертович Булатов, Руслан Николаевич Балобанов  
ФГБОУ ВО «КГЭУ», г. Казань  
timyr100200@yandex.ru

В статье предложено описание оптического волокна, принцип его работы, рассмотрены возможности использования оптоволокна в системах передачи информации.

**Ключевые слова:** системы диагностирования, каналы связи, оптическое волокно, передача сигнала.

### USE OF OPTICAL FIBER INFORMATION TRANSMISSION SYSTEMS IN DIAGNOSTIC SYSTEMS

Timur Albertovich Bulatov, Ruslan Nikolaevich Balobanov

The article offers a description of the optical fiber, the principle of its operation, the possibilities of using optical fiber in information transfer systems are considered.

**Key words:** diagnostic systems, communication channels, optical fiber, signal transmission.

В современных диагностических системах мониторинга электрооборудования перспективным направлением является использование гибридных волоконно-оптических измерителей, которые конструктивно состоят из волоконно-оптического канала и традиционных датчиков (первичных преобразователей).

Рассмотрим возможности использования оптоволоконных систем в технической диагностике.

Оптическое волокно – нить из оптически прозрачного материала (стекло, пластик), используемая для переноса света внутри себя посредством полного внутреннего отражения.

Волоконная оптика – раздел прикладной науки и машиностроения, описывающий такие волокна. Кабели на базе оптических волокон (волоконно-оптический кабель) используются в волоконно-оптической связи, позволяющей передавать информацию на большие расстояния с более высокой скоростью передачи данных, чем в электронных средствах связи.

В системах диагностики необходима высокоскоростная передача. Типичные значения скорости передачи ограничиваются сотнями Мбит/с, а длина линии связи составляет десятки-сотни метров. Этим условиям вполне отвечают стандартные линии на основе витой пары или коаксиального кабеля, а также беспроводная связь. Однако в условиях передачи диагностической информации на первый план выходят такие факторы, как безопасность и надежность передачи сигнала. И в этой связи дают о себе знать другие преимущества оптоволокна, существенно выделяющие его на фоне конкурентов. В первую очередь речь идет о следующих двух особенностях оптического волокна:

- 1) невосприимчивость к электромагнитному излучению;
- 2) гальваническая развязка.

По этим причинам во многих случаях наиболее оптимальным для передачи диагностического сигнала является использование оптического волокна. Большую популярность получили промышленные линии связи на основе пластикового (полимерного) оптического волокна (POF), поскольку они полностью отвечают предъявляемым требованиям и в то же время привлекают сравнительно низкой стоимостью компонентов и простотой работы с POF. Применение оптоволокна возможно в управлении работой электрооборудования, в системах сбора данных и измерительных системах, в устройствах защиты от ударов молнии и др.

### **Источники**

1. Оптическое волокно в промышленных системах связи [Электронный ресурс]. URL: <https://habr.com/ru/company/efo/blog/306896/> (дата обращения: 21.05.2019).

## ДИАГНОСТИКА ИЗОЛЯЦИИ ВЫСОКОВОЛЬТНЫХ КАБЕЛЕЙ С СПЭ-ИЗОЛЯЦИЕЙ

Венера Михайловна Булатова  
ФГБОУ ВО «КГЭУ», г. Казань  
bulatovavenera@mail.ru

В статье представлены преимущества и недостатки кабелей с изоляцией из сшитого полиэтилена. Дается краткая характеристика видам повреждений этих кабелей и методике их испытания.

**Ключевые слова:** кабели с изоляцией сшитого полиэтилена, повреждения кабелей с СПЭ- изоляцией, методика испытаний.

## DIAGNOSTICS OF INSULATION OF HIGH VOLTAGE CABLES WITH SPE-INSULATION

Venera Mikhailovna Bulatova

The article presents the advantages and disadvantages of cables with cross-linked polyethylene insulation. A brief description is given of the types of damage to these cables and the method of testing them.

**Key words:** cables with cross-linked polyethylene insulation, damage to cables with SPE insulation, test procedure.

В современных промышленных центрах России увеличиваются энергопотребление и плотность нагрузки, в тоже время ужесточаются требования к массогабаритным размерам объектов электроэнергетической системы. В связи с этим все большее распространение сегодня получают кабельные распределительные сети высокого напряжения, выполненные кабелями с СПЭ изоляцией.

К основным преимуществам этих кабелей относятся:

– увеличенная строительная длина, что сокращает количество соединительных муфт и повышает надежность эксплуатации кабельной линии:

– повышенная пропускная способность за счет увеличения сечения токопроводящей жилы кабеля однофазного исполнения и более высокой токовой нагрузки;

– высокая скорость монтажа и ремонтпригодность при использовании термоусаживаемых композитных материалов;

- экологичная технология монтажа и эксплуатации по сравнению с маслонаполненными кабельными системами;

- возможность прокладки на трассах с неограниченной разностью уровней.

Однако эти кабели требуют высокого качества электромонтажных работ и постоянного мониторинга состояния.

Специалистами отмечается четыре основных вида повреждения кабеля с СПЭ-изоляцией:

- внешние повреждения изоляции, возникающие из-за нарушения технологии прокладки;

- внутренние повреждения изоляции, являющиеся результатом несоблюдения правил эксплуатации;

- внутренние повреждения изоляции, связанные с естественным старением изоляции;

- различные повреждения защитного экрана и токопроводящих жил кабеля [1].

Нормы испытаний оболочки кабелей с СПЭ-изоляцией регламентируют периодичность их выполнения. Проведение испытаний пластиковых защитных оболочек кабелей 10–20 кВ, имеющих изоляцию из сшитого полиэтилена, выполняется:

- перед осуществлением включения кабельных линий в эксплуатацию;

- после проведения ремонтных работ основной изоляции кабельной линии;

- при раскопках, которые проводятся в охранной зоне конкретной кабельной линии, в связи с возможным нарушением целостности кабельных оболочек;

- периодически – после сдачи в эксплуатацию (через 2,5 года), потом 1 раз в течение 5 лет.

После прокладки и монтажа кабелей рекомендуется проводить испытание кабельной линии переменным трехкратным напряжением частотой 0,1 Гц в течение 30 мин или переменным номинальным напряжением в течение 24 ч, приложенным между жилой и металлическим экраном. При испытании изоляции кабелей напряжение прикладывается поочередно к каждой жиле кабеля. При этом остальные жилы и все экраны должны быть заземлены. Допускается одновременное испытание всех трех фаз кабельной линии.



Оболочка кабеля, проложенного в земле, должна быть испытана постоянным напряжением 10 кВ, приложенным между металлическим экраном и заземлителем или между броней и заземлителем, в течение 1 мин. После испытания металлический экран и броню необходимо заземлить. Пластмассовые оболочки кабелей, проложенных на воздухе, не испытывают [2].

Для оценки состояния проводится испытание кабеля из сшитого полиэтилена с использованием симметричного переменного напряжения сверхнизкой частоты. При этом изменяющаяся полярность заряда обеспечивает компенсацию накапливающихся зарядов, и происходит их разрядка, за счет чего достигается максимальная скорость развития пробоя, что позволяет выявить имеющиеся дефекты в течение испытания.

Также следует отметить следующие преимущества использования синусоидальной формы сигнала сверхнизкой частоты (СНЧ):

- испытания повышенным напряжением СНЧ не требуют экспертной оценки результатов;

- если частота больше 0,01 Гц, а напряженность поля меньше 10 кВ/мм, не образуются объемные заряды, связанные с воздействием испытательного напряжения;

- могут быть измерены сопротивление изоляции и ток утечки;

- испытательная установка по размерам, весу и мощности сравнима с испытательной установкой постоянного тока;

- комплект для испытаний напряжением переменного тока частотой 0,1 Гц пригоден для определения тангенса угла диэлектрических потерь, сопротивления изоляции и тока утечки или диэлектрической спектроскопии;

- с помощью СНЧ испытательной установки с синусоидальной формой испытательного напряжения можно измерить характеристики частичных разрядов.

К недостаткам использования синусоидальной формы необходимо отнести следующее:

- вся энергия, запасённая в кабельной линии во время заряда, рассеивается в виде тепла, следствием этого является ограничение по ёмкости испытываемой кабельной линии. То есть данным методом испытывать можно линии ёмкостью до 1 мкФ. Снижение частоты с 0,1 до 0,01 Гц опасно, так как физические процессы, протекающие в изоляции, аналогичны тем, которые бывают при воздействии постоянного напряжения;

– скорость нарастания поля в изоляции при подъёме испытательного напряжения 0,1 Гц в 500 раз меньше, чем в рабочем режиме (50Гц). Таким образом, изменяется физическая природа процессов, происходящих в изоляции кабеля.

Также на поляризационные процессы накладываются и абсорбционные, что приводит к изменению потенциала внутри изоляции кабельной линии.

### Источники

1. Пантелеев Е.Г. Монтаж и ремонт кабельных линий. М.: Энергоатомиздат, 1990. 288 с.

2. СТО 56947007-29.060.20.071-2011. Силовые кабельные линии напряжением 110–500 кВ. Условия создания. Нормы и требования [Электронный ресурс]. М.: ОАО «ФСК ЕЭС», 2011. URL: [https://www.fsk-ees.ru/upload/docs/20.115\\_STO\\_56947007-29.060.20.071-2011\\_new.pdf](https://www.fsk-ees.ru/upload/docs/20.115_STO_56947007-29.060.20.071-2011_new.pdf) (дата обращения: 17.04.2019).

УДК 621.3

## ЗАЩИТА ОБМОТКИ СТАТОРА ГЕНЕРАТОРА ОТ ЗАМЫКАНИЯ НА ЗЕМЛЮ, ОСНОВАННАЯ НА МЕТОДЕ НАЛОЖЕНИЯ ПОСТОЯННОГО ТОКА С ФУНКЦИЕЙ ДИАГНОСТИКИ

Павел Леонидович Воронов<sup>1</sup>, Александр Викторович Доронин<sup>2</sup>,  
Евгений Юрьевич Мясников<sup>3</sup>

ООО НПП «ЭКРА», г. Чебоксары

<sup>1</sup>voronov\_pl@ekra.ru, <sup>2</sup>doronin\_av@ekra.ru, <sup>3</sup>myasnikov\_ey@ekra.ru

В статье описывается защита от замыкания на землю в обмотке статора генератора, основанная на принципе наложения постоянного тока, а также рассматривается потенциал использования данной защиты в качестве инструмента диагностики.

**Ключевые слова:** защита от замыканий на землю, постоянный ток, диагностика.

## PROTECTION OF THE WINDING OF THE STATOR OF THE GENERATOR FROM EARTH FAULT BASED ON THE METHOD OF APPLICATION OF DC WITH THE DIAGNOSTIC FUNCTION

Pavel Leonidovich Voronov, Alexander Viktorovich Doronin,  
Eugene Yurievich Myasnikov

The article describes the protection against earth faults in the stator winding of the generator, based on the principle of applying a direct current, and considers the potential of using this protection as a diagnostic tool.

**Key words:** earth fault protection, DC, diagnostics.

Известно, что схемой работы генератора и режимом заземления его нейтрали определяется выбор способа защиты от однофазного замыкания на землю в статоре генератора. В статье рассмотрена схема работы генератора в блоке с трансформатором, без гальванической связи с сетью собственных нужд. Одним из методов защиты обмотки статора для данной схемы является метод, основанный на наложении постоянного тока. На сегодняшний день защита на данном принципе имеет различные технические исполнения и широкое применение на многих станциях. В статье рассматривается защита, разработанная ООО НПП «ЭКРА» совместно с Томским политехническим университетом.

Принцип действия защиты заключается в следующем. Постоянный ток накладывается на первичную цепь обмотки статора через нейтрали трансформаторов напряжения (ТН) с помощью специального устройства – источника контрольного тока (ИКТП-1). При использовании данной защиты обязательным требованием является введение разделительного конденсатора в цепь заземления нейтрали каждого трансформатора напряжения. В зависимости от конкретных условий возможно объединение нейтралей всех трансформаторов напряжения и заземление их через один конденсатор (рис. 1, а) либо заземление каждого трансформатора или групп из нескольких трансформаторов через отдельные конденсаторы (рис. 1, б). Включение конденсаторов в нейтраль не вызывает каких-либо негативных процессов в первичной схеме блока [1].

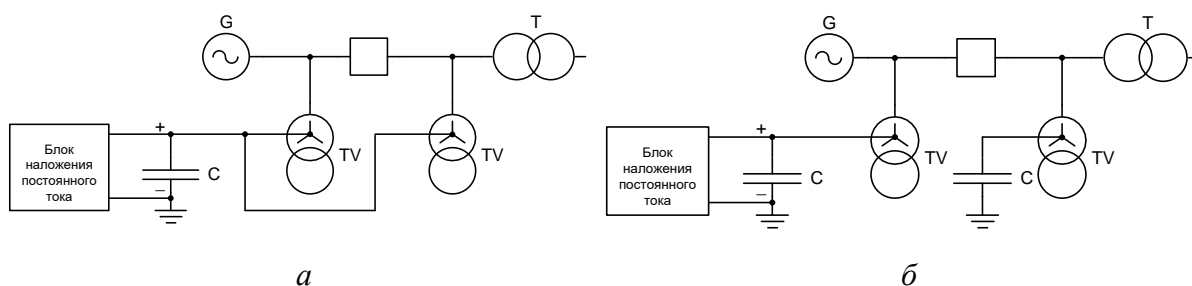


Рис. 1. Варианты подключения блока наложения постоянного тока к первичным цепям генератора

При любом варианте подключения ток в цепи источника однозначно определяется эквивалентным активным сопротивлением цепей статора генератора относительно земли  $R_{ст}$ . При снижении сопротивления  $R_{ст}$ , защита первоначально выдаёт предупредительный сигнал, а затем, при снижении сопротивления изоляции ниже допустимых значений, действует на отключение генератора.

Защита, работающая на данном принципе, обладает следующими достоинствами:

- позволяет охватить всю обмотку статора;
- широкий диапазон контролируемого сопротивления (до 200 МОм);
- возможность диагностики и выявления ухудшения изоляции на ранней стадии. Накладываемый сигнал является устойчивым и не зависит от нагрузки. Это позволяет выполнить измерительные каналы максимально чувствительными.

В ходе эксплуатации данной защиты её высокая чувствительность позволила выявить различные дефекты изоляции статора генератора [2], такие как:

- трещины в изоляторах токопроводов генератора и в изоляции стержней обмотки статора;
- увлажнение комплектных токопроводов из-за нарушения резиновых уплотнений;
- повреждение генераторного выключателя из-за ослабления и перегрева контактов и вытекания продуктов горения масла на поверхность изоляторов;
- попадание в дистиллят остатков щелочи и кислоты после ремонта теплообменников в системе водяного охлаждения.

В связи с тем, что в последние годы диагностика электрооборудования становится всё более актуальной темой [3], а также существует тенденция по исключению из оборудования горючих материалов, ведутся работы по модернизации защиты от однофазных замыканий на постоянном токе.

Устройство наложения существует достаточно давно (первые отечественные образцы защиты были внедрены в начале 70-х годов прошлого века, а ЭКРА поставляет защиту на объекты с 1995 года) и используемые методы реализации и технологии устаревают. В первую очередь это относится к наличию трансформаторного масла, которое используется для обеспечения безопасного обслуживания устройства. Обеспечение безопасности необходимо, поскольку источник подключается к высоковольтной обмотке ТН.

Помимо этого, несмотря на то, что существующая функция измерения сопротивления работает в широком диапазоне сопротивлений (до 200 МОм), информация о сопротивлении передаётся только на цифровой индикатор, устанавливаемый в шкафу РЗА. На сегодня ведутся работы по реализации передачи и накопления данных о сопротивлении в систему АСУ. На рис. 2 представлен тренд сопротивления изоляции, построенный за два дня.

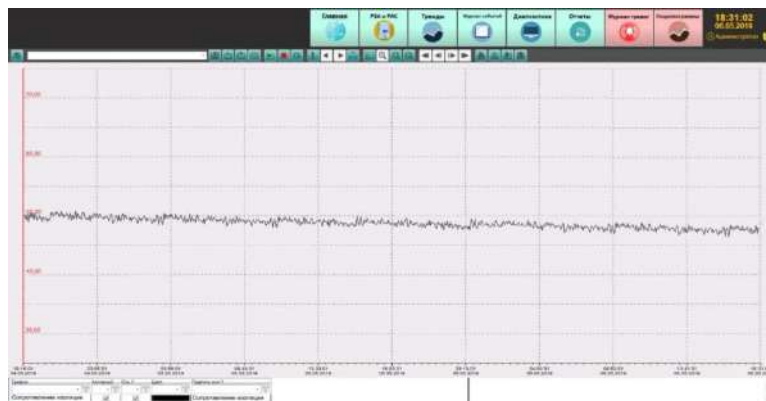


Рис. 2. Тренд сопротивления изоляции

Большой диапазон контролируемого сопротивления, возможность реализовать накопление и передачу данных о сопротивлении изоляции, визуализация трендов дают возможность предварительного выявления серьёзного повреждения обмотки статора. Всё это делает защиту статора от замыкания на землю с наложением постоянного тока серьёзным диагностическим инструментом.

### Источники

1. Вайнштейн Р.А., Лапин В.И., Наумов А.М. Защита от замыканий на землю в обмотке статора генераторов на электростанциях ОЭС Сибири // Электрические станции. 2009. № 12. С. 26–30.

2. Опыт разработки и применения защиты от замыканий на землю обмотки статора на основе наложения постоянного тока в составе комплексной цифровой защиты генераторов / Р.А. Вайнштейн [и др.] // Проблемы энергетики. 2010. № 3-4/1. С. 135–139.

3. Разумов Р.В., Михайлов А.В., Соловьев М.Ю. Системы мониторинга высоковольтного энергетического оборудования. Введение // Релейная защита и автоматизация. 2019. № 3 (36). С. 56–62.

УДК 621.3.025.1

## КОМПЕНСАЦИЯ ЕМКОСТНЫХ ТОКОВ НА ПОДСТАНЦИИ В САБИНСКОМ РАЙОНЕ

Сюмбель Илгизаровна Галимуллина  
ФГБОУ ВО «КГЭУ», г. Казань  
ms.galimullina1997@mail.ru

В статье рассматривается проблема компенсации емкостных токов на подстанции и основные методы ее решения.

**Ключевые слова:** емкостной ток, компенсация, замыкания на землю, метод.

# COMPENSATION OF CAPACITIVE CURRENTS AT SUBSTATIONS IN SABINSK DISTRICT

Sumbel Ilgizarovna Galimullina

The article considers the problem of compensation of capacitive currents in substations and the main methods for solving it.

**Key words:** capacitive current, compensation, earth fault, method.

Емкость сетей увеличивается с каждым годом, так как эти сети развиваются путем увеличения числа присоединений на секции. Из-за данных мероприятий увеличиваются токи замыкания на землю. Особенно опасен данный процесс при однофазном повреждении, который в короткий промежуток времени может перейти к многофазному короткому замыканию в кабельных линиях электропередач. Именно о данной проблеме пойдет речь в данной статье.

Для решения данной проблемы применяются следующие способы:

1. Раздельная работа секций при увеличении тока однофазного замыкания на землю на секции выше допустимого.

2. Деление сети на несколько частей с помощью установки трансформаторов.

3. Уменьшение тока через место повреждения до минимальных значений.

4. Ограничение перенапряжений, возникающих при дуговых замыканиях на землю, до значений  $2,5 U_{\phi}$  при резонансной настройке;

5. Возможность длительной работы с замкнувшейся на землю фазой.

Все перечисленные преимущества компенсации имеют место только при резонансе или небольшой расстройке (1–3%) от резонансной частоты.

В связи с тем, что емкостный ток изменяется в зависимости от режима работы сети, резонанс можно поддерживать только автоматически, применяя плавно регулируемые дугогасящие реакторы (плунжерного типа) и автоматическую систему управления.

Эффективность автоматической компенсации емкостных токов на основе плунжерных дугогасящих реакторов (ДГР) с плавным регулированием составляет 90%.

ДГР плунжерного типа позволяют плавно изменять ток компенсации в широком диапазоне при нормальном режиме и при аварийных замыканиях на землю. Благодаря легкому дистанционному управлению данные реакторы можно устанавливать на подстанциях (ПС) без обслуживающего персонала. Изменяя воздушный зазор в магнитопроводе, можно изменить индуктивность данных реакторов.

## Источники

1. Черников А.А. Компенсация емкостных токов в сетях с незаземленной нейтралью / А.А. Черников. М.: Энергия, 1974. 96 с. (Биб-ка электромонтера. Вып. 97).
2. Дугогасящие реакторы с автоматической компенсацией емкостного тока замыкания на землю / Б.И. Базылев [и др.]. Спб.: Изд-во ПЭИПК, 1999. 184 с.
3. Лихачев Ф.А. Замыкания на землю в сетях с изолированной нейтралью и с компенсацией емкостных токов. М.: Энергия, 1971. 52 с.

УДК 621.314.22.08

## МАТЕМАТИЧЕСКОЕ МОДЕЛИРОВАНИЕ ФЕРРОРЕЗОНАНСНЫХ ПРОЦЕССОВ В РАСПРЕДЕЛИТЕЛЬНЫХ УСТРОЙСТВАХ 220 КВ

Азат Равилевич Гафуров, Дамир Фатыхович Губаев  
ФГБОУ ВО «КГЭУ», г. Казань  
azat4444@gmail.com

На сегодняшний день достаточно сложно найти сравнительные данные о стойкости трансформаторов напряжения к явлению феррорезонанса, возникающего в электрических сетях высокого напряжения. Данная статья посвящена оценке ситуации, связанной с явлением феррорезонанса, на сегодняшний день.

**Ключевые слова:** феррорезонанс, трансформатор напряжения, перенапряжения, математическая модель.

## ATHEMATICAL MODELING OF FERRORESONANCE PROCESSES IN DISTRIBUTION DEVICES 220 KV

Azat Ravilevich Gafurov, Damir Fatykhovich Gubaev

Today it is quite difficult to find comparative data on the resistance of voltage transformers to the phenomenon of ferroresonance that occurs in high voltage electrical networks. This article is devoted to assessing the situation associated with the phenomenon of ferroresonance, today.

**Key words:** ferroresonance, voltage transformer, overvoltage, mathematical model.

Для возникновения феррорезонанса необходимыми условиями являются: отключение холостых ошинок многоразрывными выключателями, оснащенными емкостными делителями напряжения, а также наличие в схеме нелинейной индуктивности и емкостных элементов в режимах с малыми потерями. Возникновение и характер протекания феррорезонансных явлений зависят от набора и характеристик электрооборудования. Уже более сотни лет известно явление феррорезонанса, но на основании публикаций последних лет можно прийти к выводу, что полного рассмотрения и, соответственно, полного решения этой проблемы нет.

Феррорезонанс в распределительных устройствах (РУ) 220 кВ характеризуется длительными перенапряжениями на шинах и является опасным для оборудования РУ, а также сопровождается, как правило, токовыми перегрузками обмоток электромагнитных трансформаторов, под действием которых повреждается изоляция и образуются витковые замыкания, что приводит нередко к взрывам трансформаторов и пожарам.

Существуют организационные и технические мероприятия, целью которых является предотвращение аварий. К организационным следует отнести определённую последовательность действий при переключениях, к техническим – применение специальных устройств, действие которых направлено на подавление возникшего феррорезонансного режима или предотвращение его возникновения. Один из вариантов применения специальных устройств – антиферрорезонансные трансформаторы напряжения. Однако это понятие может ввести в заблуждение эксплуатационные службы и проектные организации и, как следствие, привести к авариям, так как антиферрорезонансные трансформаторы напряжения не предотвращают явление феррорезонанса полностью, а лишь снижают вероятность возникновения этого явления.

Для полного исключения возникновения феррорезонанса на объекте, необходимо производить анализ и проверку режимов. Благодаря современному уровню развития ЭВМ одним из вариантов проверки возможности возникновения феррорезонанса является использование метода математического моделирования. Данный метод является достаточно точным и не требует больших финансовых затрат.

### **Источники**

1. Алексеев В.Г. Евдокимов С.А. Условия феррорезонанса с трансформаторами напряжения в сети 220 кВ // Электрические станции. 1994. № 10. С. 54–57.



2. Дроздов Н.В., Зихерман М.Х., Филиппов А.Е. Простой метод подтверждения антирезонансных свойств ТН 220–500 кВ // Энергоэксперт. 2013. Т. 41, № 6. С. 16–18.

3. СТО 56947007-29.240.10.191-2014. Методические указания по защите от резонансных повышений напряжения в электроустановках 6–750 кВ [Электронный ресурс]. М.: ОАО «ФСК ЕЭС», 2014. 33 с. URL: [https://www.fsk-ees.ru/about/management\\_and\\_control/test/STO\\_56947007-29.240.10.191-2014.pdf](https://www.fsk-ees.ru/about/management_and_control/test/STO_56947007-29.240.10.191-2014.pdf) (дата обращения: 16.03.2019).

4. Пахомов М.В., Лаптев О.И. Сравнение антирезонансных свойств трансформаторов напряжения 220 кВ // Энергоэксперт. 2013. Т. 41, № 6. С. 20–23.

5. МУ 34-70-163-87. Методические указания по предотвращению феррорезонанса в распределительных устройствах 110–500 кВ с электромагнитными трансформаторами напряжения и выключателями, содержащими емкостные делители напряжения. Союзтехэнерго, 1987. 36 с.

УДК 621.311.4-742

## **АНАЛИЗ ТЕХНИЧЕСКИХ МЕРОПРИЯТИЙ ПО ПОВЫШЕНИЮ НАДЕЖНОСТИ РАБОТЫ ПОДСТАНЦИИ ЛАЗАРЕВО-1 110/10 кВ ПРИ ЕЕ РЕКОНСТРУКЦИИ**

Радик Фаритович Гиниятуллин  
ФГБОУ ВО «КГЭУ», г. Казань  
Radikgin270296@mail.ru<sup>1</sup>

В статье рассмотрены основные технические мероприятия по повышению надежности работы подстанции Лазарево-1 110/10 кВ при ее реконструкции.

**Ключевые слова:** реконструкция, модернизация подстанции, надежность, распределительное устройство, трансформатор, выключатель, масло, регенерация.

## **ANALYSIS OF TECHNICAL ACTIVITIES TO INCREASE THE RELIABILITY OF THE OPERATION OF THE LAZAREVO-1 110/10 kV SUBSTATION AT ITS RECONSTRUCTION**

Radik Faritovich Giniyatullin

The article discusses the main technical measures to improve the reliability of the substation Lazarevo-1 110/10 kV during its reconstruction.

**Keywords:** reconstruction, modernization of the substation, reliability, switchgear, transformer, circuit breaker, oil, regeneration.

Подстанция Лазарево–1 110/10 кВ Вятскополянских электрических сетей введена в эксплуатацию в 1980 г. Физический и моральный износ оборудования на подстанции и в то же время увеличение нагрузки являются основными причинами возникновения аварий и, как следствие, нарушения питания как рядовых потребителей, так и больших промышленных объектов.

Самыми распространенными техническими мероприятиями при реконструкции подстанции являются замена устаревшего силового оборудования, выработавшего свой ресурс, на новое, более надежное и экономичное, отвечающее требованиям режима работы с учетом перспективы развития, а также модернизация установленного оборудования.

К таким мероприятиям можно отнести демонтаж старых и установку новых, более мощных трансформаторов, замену масляных выключателей 110 и 10 кВ на элегазовые и вакуумные, замену разрядников на ограничители перенапряжения, а также замену изоляторов.

Простая замена трансформаторов на более мощные возможна не всегда, так как трансформаторы большей мощности имеют большие габаритные размеры и зачастую не вписываются на место установки старых трансформаторов.

Более экономичной альтернативой традиционным решениям может быть модернизация трансформаторов с увеличением их нагрузочной способности.

Принципиально увеличение нагрузочной способности трансформатора при модернизации может быть достигнуто несколькими способами:

- повышением нагрузочной способности трансформатора ТРДН-25000/110 на 20 % с помощью дополнительной установки двух маслоохладителей с мощностью теплоотвода по 180 кВт. Такой успешный опыт имеется на ПС 110 кВ «Промышленная» Баш РЭС;

- использованием установки регенерации трансформаторных масел типа СММ-Р. Она позволяет восстанавливать все физико-химические показатели диэлектрической жидкости масла до нормируемых значений, что делает возможным ее повторное использование по прямому назначению [1];

- применением установки осушки типа СУХОВЕЙ, предназначенной для продувки бака трансформатора сухим горячим воздухом. Сушка изоляции трансформаторов необходима для приведения изоляции в состояние, которое в полной мере отвечает существующим нормам и требованиям.

Одним из наиболее распространённых схемных решений при реконструкции подстанций является изменение схемы распределительного устройства.

На ПС Лазарево-1 110/10 кВ схема РУ 110 кВ – одна секционированная и обходная системы сборных шин с отдельным секционным и обходным выключателем. Данная схема применяется при большом количестве присоединений на повышенном напряжении. Наряду с определёнными достоинствами, а именно простота, наглядность, экономичность, достаточно высокая надёжность, схема обладает и недостатками: при повреждении и последующем ремонте одной секции ответственные потребители, питающиеся с обеих секций, остаются без резерва, а потребители, нерезервированные по сети, отключаются на все время ремонта. В этом же режиме источник питания, подключенный к ремонтируемой секции, отключается на все время ремонта [2].

Для повышения надёжности работы подстанции Лазарево-1 110/10 кВ с учетом особенностей электроприемников (1-я и 2-я категория), а также большого количества присоединений, целесообразно перейти от одной секционированной к двум системам сборных шин.

Среди достоинств можно выделить то, что такая схема позволяет производить ремонт одной системы шин, сохраняя в работе все присоединения. Это решение позволит увеличить надёжность подстанции, так как в случае отказа одной системы сборных шин отключение питания происходит только на время перевода на другую систему сборных шин. Однако существенным недостатком является большое количество разъединителей, выключателей, изоляторов, которые необходимо своевременно обривизовывать, проводить профилактику.

Еще одним техническим решением для повышения надёжности подстанции является установка двух выключателей в цепи трансформатора, при этом исходная система сборных шин остается без изменения. В данном случае имеется возможность вывести в ремонт любой выключатель трансформатора, при этом второй выключатель остается в рабочем состоянии. В этом случае немаловажен и тот факт, что обходной выключатель нужен будет только для замены линейных выключателей.

Таким образом, анализ технических мероприятий по повышению надёжности работы подстанции Лазарево-1 110/10 кВ при ее реконструкции показал, что помимо замены физически и морально устаревшего оборудования можно рекомендовать различные методы по увеличению нагрузочной способности трансформаторов и изменение схемы распределительного устройства. В этом случае повышается ремонтпригодность,

оперативная гибкость, но экономическая целесообразность должна быть рассмотрена отдельно, так как стоимость выключателей и разъединителей на сегодняшний день варьируется.

### **Источники**

1. SciTecLibrary: науч.-техн. б-ка [Электронный ресурс]. URL: <http://www.sciteclibrary.ru/cgi-bin/yabb2/YaBB.pl?num=1329917903> (дата обращения: 22.02.2012).

2. Рожкова Л.Д., Карнеева Л.К., Чиркова Т.В. Электрооборудование электрических станций и подстанций. 2-е изд., стер. М.: Издательский центр «Академия», 2005. 442 с.

УДК 621.316.722.9

## **ОСОБЕННОСТИ ПРИМЕНЕНИЯ УСТРОЙСТВ АВТОМАТИЧЕСКОГО РЕГУЛИРОВАНИЯ НАПРЯЖЕНИЯ ТРАНСФОРМАТОРОВ В РАСПРЕДЕЛИТЕЛЬНЫХ СЕТЯХ**

Виталий Юрьевич Колосов  
ФГБОУ ВО «КГЭУ», г. Казань  
[vital9\\_47@mail.ru](mailto:vital9_47@mail.ru)<sup>1</sup>

В статье рассмотрены основные устройства автоматического регулирования напряжения трансформаторов в распределительных сетях.

**Ключевые слова:** распределительные электрические сети, качество электроэнергии, регулирование напряжения, оптимизация, трансформатор.

## **APPLICATION FEATURES AUTOMATIC VOLTAGE REGULATORS TRANSFORMERS IN DISTRIBUTION NETWORKS**

Vitaly Yurevich Kolosov

The article describes the main devices for automatic voltage regulation of transformers in distribution networks.

**Keywords:** power distribution networks, power quality, voltage control, optimization, transformer.

Автоматическое регулирование напряжения (АРН) это процесс поддержания напряжений в узловых точках электрической системы в определенных пределах, используемый для обеспечения технически

допустимых условий работы электроприемников и собственно системы, а также для экономичности их работы. У большинства приемников электроэнергии допускаются длительные отклонения напряжения от номинального не более, чем на 5%. Превышение номинального напряжения приводит к сокращению срока службы потребителей электроэнергии, уменьшение – снижает производительность и экономичность работы потребителей, пропускную способность линии электропередачи, также может нарушить устойчивость работы синхронных машин и асинхронных двигателей.

ГОСТ 32144-2013 на данный момент является единственным ГОСТом, регламентирующим нормы качества электроэнергии, допускаются длительные отклонения напряжения от номинального не более, чем на 10 %. Согласно вышеописанному ГОСТу в электросети потребителя должны быть обеспечены условия, при которых отклонения напряжения питания на зажимах приемников электросети не превышают допустимых значений в случае соблюдения нормативных требований к уровню напряжения в точке передачи электроэнергии. Из этого следует, что задача регулирования в большей степени возлагается на потребителей, но большинство приемников электроэнергии не может производить регулировку напряжения самостоятельно.

Исходя из вышесказанного следует, что использование устройств автоматического регулирования напряжения (АРНТ) по-прежнему остается актуальным и является необходимым, в случае если потребитель не в состоянии обеспечить нормируемый уровень напряжения на зажимах электроприемников.

Несмотря на преимущества использования устройств автоматического регулирования напряжения, современные устройства АРНТ имеют и немало недостатков:

1. Устройство АРНТ осуществляет контроль напряжения только на шинах подстанции.
2. При работе устройство АРНТ не учитывает ресурс работы РПН, что вызывает его быстрый износ.
3. Устройства АРНТ подстанций 35–110 кВ не связаны между собой, что не позволяет повышать напряжения в сети 35 кВ и тем самым потери в сети 35 кВ и трансформаторах.

Поэтому современные устройства АРНТ не могут быть использованы в условиях перспективной электроэнергетической системы с активно-адаптивной сетью (ИЭС ААС). Для интеграции в состав ИЭС ААС устройства АРНТ должны иметь следующие свойства:

1. Осуществлять выбор оптимального положения устройства РПН исходя из уровня напряжения.

2. Учитывать ресурс РПН при определении целесообразности регулирования напряжения.

3. Иметь связь с другими устройствами АРНТ для улучшения системы регулирования.

4. Осуществлять контроль за нормальным функционированием цепей, автоматики и электропривода РПН.

Таким образом, действующий ГОСТ 32144-2013 не применим для определения допустимого диапазона отклонения напряжения, так как не все потребители могут регулировать напряжение самостоятельно. Поэтому для определения допустимых отклонений напряжения нужно руководствоваться нормативными требованиями к уровню напряжения на зажимах приемников электроэнергии.

Для выполнения требований, которые предъявляют ИЭС ААС, необходимо разработать активно-адаптивную систему централизованного напряжения на основе фактических уровней напряжения в распределительных сетях на базе РПН силовых трансформаторов, которая позволит обеспечить качество электроэнергии у наибольшего числа потребителей.

### **Источники**

1. ГОСТ 32144-2013. Электрическая энергия. Совместимость технических средств электромагнитная. Нормы качества электрической энергии в системах электроснабжения общего назначения. М: Стандартинформ, 2014. 20 с.

2. Умные сети – Умная энергетика – Умная экономика [Электронный ресурс] // Интервью академика В.Е. Фортова по поводу круглого стола, проходившего в рамках IV Петербургского международного экономического форума. URL: [http://sergey-sharakshane.ru/Fortov\\_V\\_E.pdf](http://sergey-sharakshane.ru/Fortov_V_E.pdf) (дата обращения: 07.02.2019).

3. Дорофеев В. В., Макаров А. А. Активно-адаптивная сеть – новое качество ЕЭС России // Энергоэксперт. 2009. № 4. С. 28–34.

## **МЕТОД ПРОГНОЗИРОВАНИЯ ГРАФИКА ЭЛЕКТРИЧЕСКОЙ НАГРУЗКИ С ПОМОЩЬЮ ГЕНЕТИЧЕСКИХ АЛГОРИТМОВ НЕЙРОННЫХ СЕТЕЙ**

Динар Ильдарович Набиуллин, Руслан Николаевич Балобанов  
ФГБОУ ВО «КГЭУ», г. Казань  
dinar91121@mail.ru

В статье рассматривается метод прогнозирования электрической нагрузки с использованием искусственной нейронной сети. Рассмотрены проблемы выбора оптимальной архитектуры и алгоритма обучения нейронной сети. Определены методы наилучшей точности прогноза. В качестве основного расчета был выбран генетический алгоритм, основанный на групповом методе обработки данных, который был выполнен в программе GMDH Shell.

**Ключевые слова:** нейронная сеть, групповой метод обработки данных, электрическая нагрузка, прогнозирование, перцептрон, генетический алгоритм.

## **LECTRIC LOAD GRAPHIC FORECASTING METHOD BY USING GENETIC ALGORITHMS FOR NEURAL NETWORKS**

Dinar Ildarovich Nabiullin, Ruslan Nikolaevich Balobanov

The article discusses a method for predicting electrical load using an artificial neural network. The problems of choosing the optimal architecture and algorithm for training a neural network are considered. The methods of the best forecast accuracy are determined. A genetic algorithm based on the group data processing method, which was performed in the GMDH Shell program, was chosen as the main calculation.

**Key words:** neural network, group data processing method, electric load, forecasting, perceptron, genetic algorithm.

Прогнозирование электрических нагрузок является одной из важнейших областей исследований в электроэнергетике. Прогнозирование необходимо для решения практически всего спектра задач текущего планирования и оперативного управления режимами функционирования электроэнергетической системы. На его основе рассчитываются исходные и оптимальные электрические режимы электроэнергетической системы, оценивается их надежность, экономичность, качество электроэнергии. Точность прогноза нагрузок влияет на экономичность загрузки генерирующего оборудования, и, следовательно, на стоимость электроэнергии.

Задача прогнозирования опирается на сложные математические или эмпирические методы поиска закономерностей в рассматриваемом временном интервале.

С развитием теории новых информационных технологий в последнее десятилетие было предложено решение задачи прогнозирования нагрузки нетрадиционными методами, а именно с использованием моделей на основе экспертных систем и искусственных нейронных сетей.

В данной работе применяется многослойный персептрон, основанный на методе генетических алгоритмов.

Основой генетических алгоритмов является групповой метод учета алгоритмов.

Генетический алгоритм – это метод перебора решений тех задач, в которых невозможно найти решение с помощью математических формул. Однако простой перебор решений в сложной многомерной задаче – это бесконечно долго. Поэтому генетический алгоритм перебирает не все решения, а только лучшие. Алгоритм берёт группу решений и ищет среди них наиболее подходящие. Затем немного изменяет их – получает новые решения, среди которых снова отбирает лучшие, а худшие отбрасывает. Таким образом, на каждом шаге работы алгоритм отбирает наиболее подходящие решения (проводит селекцию), считая, что они на следующем шаге дадут лучшие решения (эволюционируют).

Метод является разновидностью эволюционных вычислений, с помощью которых решаются оптимизационные задачи с использованием методов естественной эволюции, таких как наследование, мутации, отбор. Отличительной особенностью генетического алгоритма является акцент на использование оператора «скрещивания», который производит операцию рекомбинации решений-кандидатов, роль которой аналогична роли скрещивания в живой природе.

Нейронные сети GMDH-типа, также известные как полиномиальные нейронные сети, используют алгоритм для оптимизации нейронного соединения.

В ходе работы алгоритм преодолевает следующие шаги:

1) начальная популяция – создаются данные возможных решений;  
2) отбор – остаются самые оптимальные и близкие по значению данные; Если достичь каких-то результатов, где данные приближенно равны, то задача решена;

3) формируется новое поколение путем скрещивания или мутации. В мутации происходит изменение случайного гена.

В качестве основных данных для прогнозирования электрической нагрузки были взяты месячные потребления электроэнергии по всей России (см. таблицу).



## Данные потребления и прогноза

Дата	Фактические данные, млрд кВт·ч	Прогноз	Дата	Фактические данные, млрд кВт·ч	Прогноз
01.2019	104,2	103	07.2019	–	79
02.2019	93,6	94	08.2019	–	82
03.2019	97,1	97	09.2019	–	82
04.2019	87	86	10.2019	–	92
05.2019	81,9	81	11.2019	–	96
06.2019	–	77	12.2019	–	105
			01.2020	–	103

GMDH-нейронная сеть обеспечивает высокую точность аппроксимации в условиях достаточно короткой обучающей выборки, а именно такие аппроксимирующие полиномы используются в экономике, погодном моделировании, производстве, и в военной системе.

### Источники

1. Гладков Л.А., Курейчик В.В., Курейчик В.М. Генетические алгоритмы, 2010. М.: Физматлит, 2010. 368 с.
2. Papkov B.V. Reliability and efficiency of power supply: tutorial. N. Novgorod: Nizhegorod. gov. techn. un-t, 1996. 210 p.
3. Kuznecov S.E., Forecasting power consumption using neural networks 2016. 5 p.
4. Касаткина Е.В. Разработка и тестирование генетического алгоритма для решения задачи маршрутизации // Прикладная информатика. 2018. № 5 (77). С. 32–43.

УДК 621.317.08

## РЕАЛИЗАЦИЯ СИСТЕМЫ ОБСЛУЖИВАНИЯ ОБОРУДОВАНИЯ ПОДСТАНЦИИ ПО ЕГО ФАКТИЧЕСКОМУ СОСТОЯНИЮ

Никита Семенович Пиянзин  
ООО «ТаграС-ЭнергоСервис» г. Альметьевск  
www.patriot-nik-1987@mail.ru

В данной статье рассмотрены возможности осуществления online-мониторинга оборудования подстанций с последующей интеграцией этой системы в общую сеть. Одним из главных результатов предполагается переход от плановых технических осмотров и ремонтов (ТОиР) электрооборудования к обслуживанию по фактическому состоянию последнего.

**Ключевые слова:** ТОиР по техническому состоянию, заинтересованность, разработка собственных критериев нормирования параметров электрооборудования, методика, база данных и программные средства анализа полученных данных.

# IMPLEMENTATION OF A SUBSTATION EQUIPMENT SERVICE SYSTEM IN ITS ACTUAL CONDITION

Nikita Semenovich Piyanzin

This article discusses the possibilities of performing on-line monitoring of substation equipment with the subsequent integration of this system into a common network. One of the main results is the transition from planned technical inspections and repairs (MROs) of electrical equipment to maintenance according to the actual state of the latter.

**Key words:** maintenance and repair according to the technical condition, interest, development of own criteria for normalizing the parameters of electrical equipment, methodology, database and software for analyzing the received data.

Как мы все знаем, для обеспечения экономичной, безаварийной работы электрооборудования (ЭО) можно придерживаться различных стратегий. Исторически первой (как наименее требовательная к уровню организации и культуры труда) сложилась стратегия эксплуатации до отказа, которая подразумевает осуществление эксплуатации оборудования до его выхода из строя. Однако и сейчас при эксплуатации дешевого оборудования данная стратегия показывает свою эффективность. На ее смену пришла стратегия планово-предупредительных ремонтов (ППР) или ремонтов по регламенту. Основным недостатком ППР заключается в проведении ремонтов фактически исправного оборудования, а также принудительной замене деталей независимо от их остаточного ресурса.

С появлением портативных диагностических комплексов отдельные области производства начали переходить к стратегии ТОиР по техническому состоянию. Она направлена на устранение недостатков исторически предшествовавшей ей стратегии ППР. Неоспоримые преимущества: уменьшение затрат на ТОиР оборудования, минимизация количества unplanned отказов, снижение числа плановых простоев. Однако данная стратегия выдвигает серьезные требования к уровню культуры труда и техническому вооружению. Увеличивается значение личного профессионализма, квалификации и опыта рабочих, руководителей и специалистов.

Перейдем к рассмотрению стратегии ТОиР согласно техническому состоянию оборудования и требований к нему:

1. Заинтересованность. Любая система стремится к самосохранению и противодействует изменениям. Против внедрения данной стратегии может выступить средний возраст и недостаточные компетенции обслуживающего персонала в области диагностики электрооборудования. Эффективные результаты и информацию об остаточном ресурсе ожидают

после первичной диагностики. Для определения остаточного ресурса необходима информация о скорости изменения параметров. Для построения прогноза необходим генезис, то есть история изменения параметров состояния. И только после его получения появляется возможность разработки мероприятий по предотвращению выхода электрооборудования из строя.

2. Ввиду различной экономической эффективности возникает необходимость в комбинировании технических систем онлайн-мониторинга, периодической проверке электрооборудования диагностическими бригадами с помощью стационарных и портативных средств диагностики и оперативного контроля со стороны обслуживающего персонала.

3. Руководящие документы, регламенты, стандарты. Необходимо решить множество вопросов: Кто будет следить за данной системой? На основании чего будет производиться обслуживание систем онлайн-мониторинга? Каков будет регламент взаимодействия компаний и служб внутри них? Действующие регламенты тоже требуют пересмотра ввиду изменения структуры управления и перехода технических норм с потребителя к сетевой компании. К примеру: для сетевых компаний Татарстана, ввиду их организационного отрыва от остальной части страны, действует РД «Объемы и нормы испытаний электрооборудования» от 1997 г. Он устарел и не отвечает современным требованиям к оборудованию. ПАО «Россети» в 2018 г. ввели в действие обновленный вариант, в который вошли и легимитизированы многие современные методы диагностики ЭО. Запрета на использование данного стандарта нет, необходимо лишь уведомить об этом ПАО «Россети» и согласовать с органами Ростехнадзора.

4. Методика, база данных и программные средства анализа полученных данных. Внедрение систем мониторинга само по себе никоим образом не поможет эффективно определять техническое состояние ЭО. Это лишь инструмент для достижения данной цели. Появится необходимость в системе обработки получаемых данных, расчётах и анализе. Данные системы дают возможность контроля любых процессов с учетом индивидуальных условий и факторов. С их помощью создаются критерии и нормы и разрабатываются мероприятия по устранению или снижению воздействия дефектов на электрооборудование. Без баз данных и программных средств анализа сделать это очень сложно и трудоемко. Их наличие дает особенные преимущества – с их помощью осуществляется сбор и хранение информации в процессе всего срока эксплуатации. Реализуется блок генезиса, истории состояния оборудования.

5. Разработка собственных критериев нормирования параметров электрооборудования. Большая часть современных методов диагностики ЭО основывается на сравнении первоначальных показателей с изменениями в процессе эксплуатации. Они подразумевают периодическую диагностику с момента ввода в эксплуатацию. Возникает необходимость разработки собственных критериев и норм исходя из индивидуальных особенностей электрооборудования и сетей, в которых они работают. На рынке имеется большое разнообразие современных методов и инструментов диагностики электрооборудования, но отсутствуют нормировочные показатели. Возникают сложности в их разработке ввиду того, что данные методы основываются на базовых показателях, которые различны для каждого типа электрооборудования. Опасные уровни частичных разрядов различны для разных типов кабелей/выключателей. Опасные уровни отклонения частотного отклика обмоток силовых трансформаторов зависят от их уровня в момент ввода трансформатора в эксплуатацию и т. д.

В 2019 г. ПАО «Татнефть» инициировала создание глобальной онлайн-системы сбора информации технических параметров сети и состояния электрооборудования. Было представлено задание на поиск и анализ имеющихся на рынке технических решений. В области диагностики ЭО оптимальным решением было определено внедрение систем онлайн-мониторинга параметров технического состояния силовых трансформаторов, кабельных линий 6/10кВ, высоковольтных выключателей, контактных соединений в КРУН 6/10 кВ, элементов защиты подстанции от перенапряжений. На данный момент разработан проект опытно-промышленных испытаний реализации системы мониторинга технического состояния электрооборудования ПС №204 АЭЭЦ ЦУС ПАО «Татнефть» и ожидается начало процесса закупки необходимого оборудования.

### **Источники**

1. Конехова Е.А. Электроснабжение объектов. М.: Изд-во «Мастерство», 2002. 320 с.
2. Шаковалов И.Ф. Справочник по расчету электрических сетей. 3-е изд., перераб. и доп. Киев: Будивельник, 1986. 224 с.
3. Дьяков Д.И. Типовые расчеты по электрооборудованию: практ. пособие. 7-е изд. перераб. М.: Выс. шк., 1991. 160 с.

4. Справочник по электроснабжению промышленных предприятий: Электрооборудование и автоматизация / сост.: Т.В. Анчарова, В.В. Каменева, А.А. Катарская; под общ. ред. А.А. Федорова и Г.В. Сербиновского. 2-е изд., перераб. и доп. М.: Энергоиздат, 1981. 624 с.

6. Электроснабжение промышленных предприятий и установок: учеб. пособие для техникумов. М.: Энергоатомиздат, 1989. 528 с.

8. Рожкова Л.Д., Козулин В.С. Электрооборудование станций и подстанций. М.: Энергоатомиздат, 1987. 648 с

УДК 621.311.171

## КОНЦЕПЦИЯ «УМНОЙ СЕТИ» ЭЛЕКТРОСНАБЖЕНИЯ НЕФТЕГАЗОДОБЫВАЮЩЕГО КОМПЛЕКСА

Антон Игоревич Русинов  
ООО «ТаграС-ЭнергоСервис», г. Альметьевск  
AntoxaRusinov@mail.ru

В статье предложена концепция «Умной сети» электроснабжения нефтегазодобывающего комплекса, представляющая вариант архитектуры интеллектуального электроснабжения и возможные варианты внедрения в существующую топологию, а также принципы взаимодействия с существующим оборудованием подстанций при минимальных изменениях и внедрениях дорогостоящих систем.

**Ключевые слова:** «Умная сеть», АСУ-МТ, SCADA-система, однофазное замыкание на землю (ОЗЗ), определение места повреждения (ОМП), система сбора и передачи информации (ССПИ), система обмена технологической информацией (СОТИ), автоматизированная система управления технологическим процессом (АСУ ТП), линия электропередачи (ЛЭП).

## CONCEPT OF “SMART NETWORK” OF ELECTRIC SUPPLY OF THE OIL AND GAS-PRODUCING COMPLEX

Anton Igorevich Rusinov

The article proposes the concept of a smart grid for power supply to the oil and gas production complex, which represents a variant of intelligent power supply architecture and possible options for implementation into the existing topology, as well as the principles of interaction with existing substation equipment with minimal changes and implementations of expensive systems.

**Keywords:** Smart Network, ACS-MT, SCADA system, single-phase earth fault (OZZ), fault location (OMP), information collection and transmission system (SSIS), technological information exchange system (SOTI), automated system process control (ACS TP), power line (power transmission line).

Говоря о «интеллектуальной» (умной) сети электроснабжения, мы предполагаем переход на более высокий качественный уровень решения следующих основных технологических и программных задач:

1. Прогнозирование – определение возможности отказа оборудования, возможных последствий от действий оперативного персонала, определение возможных нарушений по причине атмосферных воздействий, возможность моделирования (изменения) системы с анализом последствий и прочее.

2. Оптимизация – снижение потерь в сетях на основе анализа режима сети, планирование ремонтных работ по состоянию оборудования, увеличение межремонтного периода, снижение затрат на закупку электроэнергии, увеличение транзита, оптимизация загрузки оборудования, вывод оборудования из работы, оптимизация составления различных отчетов, в том числе бланков переключений и т. д.

3. Гибкость – быстрая подстройка сети под различные изменения, например: изменение схемы электроснабжения, погодных условий, плановой работы, изменение уставок и логики работы устройств релейной защиты и автоматики (РЗА) и т. д.

4. Работа в автоматическом режиме – устранение нарушений электроснабжения, предупреждение, предложение различных решений, составление отчетов, анализ данных.

Требования для внедрения «Умной сети»:

- организация надежной, скоростной и бесперебойной сети передачи данных;
- создание единого сбора информации на подстанциях (ПС);
- внедрение единой SCADA-системы (Supervisory Control And Data Acquisition), способной работать с существующими программными комплексами (Энергосервер, Армитс, ГИС) и приложениями;
- взаимодействие всех элементов системы на одной цифровой платформе;
- обеспечение системы интеллектуальными возможностями.

Для создания «Умной сети» необходимо привести в соответствие оборудование на уровне подстанции.

На данный момент на подстанциях уже установлены микропроцессорные блоки защиты. Следующим шагом станет внедрение автоматизированной системы управления (АСУ) подстанцией АСУ-МТ как связующего звена между блоками систем РЗА и сбора данных, а также верхним уровнем управления.

Функционал АСУ-МТ:

- оперативная блокировка ПС 35;
- электронный паспорт ПС и Сети;
- мониторинг выключателя;
- мониторинг трансформатора;
- электронный журнал технического обслуживания;
- предупреждение об аварийном состоянии;
- регистрация пользователей с учетом доменной политики;
- расчет нагрузки на присоединение;
- контроль и управление подсистемами на ПС.

АСУ-МТ интегрируется со SCADA-системой верхнего уровня, в результате мы получаем дополнительный функционал.

В функции ПО SCADA входит:

- передача аварийной информации в WebSCADA;
- вычисление радиуса повреждения с учетом неоднородности линии и отпаяк;
- отображение результата в виде расстояния и номеров опор воздушных линий;
- определение поврежденного фидера;
- логика оперативной блокировки разъединителей на уровне АСУ;
- контроль обрывов вторичных кабелей и повреждения блок-контактов коммутационной аппаратуры;
- расчет остаточного коммутационного ресурса выключателя исходя из реальных токов короткого замыкания;
- возможность перейти от плановых ремонтов к ремонту по состоянию и планировать ремонты заранее.

К преимуществам ПО WebSCADA можно отнести:

- отсутствие доплаты для подключения дополнительных автоматизированных рабочих мест;
- встроенный конвертор протоколов;
- редактор мнемосхем;
- редактор отчетов;
- прикладные алгоритмы ОЗЗ, ОМП;
- отсутствие ограничений по количеству подключаемых устройств.

«Цифровая платформа» – основа интеллектуальной сети – состоит из четырех взаимосвязанных элементов:

1. Подсистема управления распределительной сетью.
2. Подсистема управления аварийными отключениями.

3. Подсистема диспетчерского управления и контроля.

4. Геоинформационная подсистема.

Рассмотрим каждую систему отдельно.

1. Подсистема контроля и мониторинга распределительной сетью (визуализация):

- визуализация сети: введенное/выведенное оборудование;
- оперативный контроль и мониторинг текущих режимов работы оборудования и состояния сети;
- мониторинг качества электроэнергии и контроль балансов мощности и электроэнергии;
- поддержание уровней напряжения в контрольных точках сети и контроль потерь;
- оптимизация режима по напряжению и реактивной мощности;
- прогнозирование режимов, планирование потерь в сети и контроль электропотребления.

2. Подсистема управления аварийными отключениями – предупреждение, выявление и ликвидация отказов и нарушений:

- расчет допустимых нагрузок на оборудование;
- анализ режимов работы сети;
- анализ возможных нештатных ситуаций и произошедших аварий;
- ликвидация нештатных ситуаций и аварий и восстановление нормального режима работы;
- управление производством ремонтных и аварийно-восстановительных работ.

3. Подсистема диспетчерского управления и контроля – управление:

- прием данных о режиме работы и состоянии сети со средств телемеханики ССПИ, СОТИ и АСУ технологическими процессами (АСУ ТП) энергообъектов, их долговременное хранение, обработка и отображение;
- телеуправление оборудованием подстанций;
- долгосрочное и краткосрочное планирование отключений линий электропередач (ЛЭП), оборудования и устройств объектов электросетевого хозяйства;
- управление плановым выводом в ремонт и вводом в работу ЛЭП и оборудования ПС;
- организация и проведение диспетчерских тренировок;
- управление закупками и сбытом электроэнергии.



4. Геоинформационная подсистема:  
– интеграция с GPS-системой;  
– установка мобильных элементов: плакаты (отметки на схеме); переносные заземления; колпаки; спетления; отметки о работе ремонтных бригад, оперативно-выездных бригад.

#### **Источники**

1. Автоматизация диспетчерского управления в электроэнергетике / Ю.Н. Руденко и др.; под ред. Ю.Н. Руденко, В.А. Семенова; Московский энергетический институт. М., 2000. 648 с.
2. Корсунов П. Ю., Моржин Ю. И., Попов С. Г. Разработка Концепции «Цифровая подстанция»: договор № И-11-41/10/ОАО «НТЦЭ». М., 2011. 248 с.
3. Концепция диагностики электротехнического оборудования подстанций и линий электропередачи электрических сетей ОАО «ФСК ЕЭС». М., 2005. 112 с.
4. Производство, передача и распределение электрической энергии: Электротехнический справочник: в 4 т. / В.Г. Герасимов [и др.]; под общ. ред. В.Г. Герасимова; Московский энергетический институт. М., 2002. 963 с.
5. Чичёв С.И., Калинин В.Ф., Глинкин Е.И. Информационно-измерительная система центра управления электрических сетей. М.: Машиностроение, 2009. 176 с.
6. Чичёв, С. И., Калинин В. Ф., Глинкин Е. И. Система контроля и управления электротехническим оборудованием подстанций. М.: ИД «Спектр», 2011. 141 с.

УДК 621.311.4-742

### **ТЕХНИЧЕСКОЕ СОСТОЯНИЕ ОБОРУДОВАНИЯ ЭЛЕКТРОСЕТЕВОГО ПРЕДПРИЯТИЯ ПС «ЧИСТОПОЛЬСКАЯ 110 КВ» КАК ОДНА ИЗ ПРИЧИН НЕОБХОДИМОСТИ ЕЕ РЕКОНСТРУКЦИИ**

Руслан Айратович Сибгатуллин  
ФГБОУ ВО «КГЭУ», г. Казань  
Lexmarck@yandex.ru

В статье рассмотрена причина необходимости реконструкции электросетевого предприятия ПС «Чистопольская 110 кВ».

**Ключевые слова:** реконструкция, техническое состояние, подстанция, выключатель, отказ оборудования.

# THE TECHNICAL CONDITION OF THE EQUIPMENT OF THE ELECTRIC NETWORK ENTERPRISE OF THE PS “CHISTOPOLSKAYA 110 KV” AS ONE OF THE REASONS FOR ITS RECONSTRUCTION

Ruslan Ayratovich Sibgatullin

The article discusses the reason for the need to reconstruct the electric grid enterprise of the substation “Chistopolskaya 110 kV”.

**Keywords:** reconstruction, technical condition, substation, circuit breaker, equipment failure.

В настоящее время рост промышленного производства, городской инфраструктуры и энерговооруженности частного сектора привели к необходимости постепенного увеличения электрических мощностей сетевых объектов. С ростом энергопотребления возникает проблема передачи и преобразования электроэнергии, которая напрямую связана с проблемой физического и морального старения всего парка оборудования энергетических объектов. Анализ технического состояния электрических подстанций, построенных в основном до 90-х годов прошлого века, показывает их моральный и физический износ. Действующие подстанции работают на пределе возможностей и требуют незамедлительной реконструкции, расширения дополнительными мощностями, замены устаревшего на современное энергоэффективное силовое и коммутационное оборудование.

Строительство новых подстанций в крупных городах и промышленных центрах проблематично, так как требует огромных земельных участков или больших капитальных вложений, если сооружать современные элегазовые подстанции, конструкция которых позволяет вписаться в городской ландшафт. В то же время сложности присоединения новых потребителей к действующим распределительным сетям сдерживают рост промышленного производства. Реконструкция подстанции с модернизацией распределительного оборудования, внедрение современных технологий позволяют присоединить дополнительные нагрузки и удовлетворить растущую потребность в электроэнергии коммунально-бытовых и промышленных потребителей. Реконструкция электрической подстанции с заменой устаревшего оборудования в этих условиях экономически оправдана и более выгодна, так как позволяет минимальными затратами обеспечить штатную работу всех систем электроснабжения.

Одним из таких энергетических объектов является ПС «Чистопольская 110 кВ». Данная подстанция расположена в г. Чистополь, Республика Татарстан. Подстанция введена в работу в 1961 г. и является одной из первых и главных подстанций города. Подстанция «Чистопольская 110 кВ» предназначена для бесперебойного электроснабжения целого ряда ответственных потребителей, таких как объекты здравоохранения, промышленные предприятия, объекты жилищно-коммунального хозяйства, учебные заведения, жилые здания и крупные сельскохозяйственные предприятия.

В настоящее время на подстанции увеличивается рост аварий, связанный с тем, что участились отказы электротехнического оборудования эксплуатируемого на подстанции.

Анализ состава и технического состояния оборудования позволил выявить основные причины отказов.

**Причины отказов отделителей и короткозамыкателей в распределительных устройствах (РУ) 110 кВ:** поломки опорных изоляторов; отказ пружинных и передаточных механизмов; обледенение механизмов и контактов.

**Причины отказов разъединителей РЛНД.** В основном связаны с повреждениями контактной группы и изоляторов: несоосность и большой люфт осей ножей; деформация ножей разъединителей; низкое качество сварных соединений; перекрытие при перенапряжениях.

**Причины отказов высоковольтных выключателей в РУ 35 и 6 кВ.** На долю маломасляных выключателей приходится до 60 % всех повреждений РУ подстанции. Основные повреждения связаны с непогашением дуги, перекрытиями внутрибаковой изоляции, повреждением вводов. Остальные повреждения связаны с нарушением контактной системы, поломками изоляционных частей и деталей механизма управления выключателем [1]. У выключателей ВМГ-10, установленных в ЗРУ 6 кВ, повреждения вызываются перекрытием опорных изоляторов и изоляционных цилиндров при увлажнении, перекрытием между фазами и на землю при отключении токов короткого замыкания.

Все вышеизложенные отказы оборудования связаны с тем, что оборудование физически и морально изношено и исчерпало свой энергетический ресурс, и дальнейшая эксплуатация вызовет множество трудностей и больших капитальных затрат.

Также из-за отказов электрооборудования, его простоя, на подстанции увеличивается ущерб от недоотпуска электроэнергии потребителю, что приводит к большим потерям энергосбытовой компании [2].

Таким образом, рассмотрев техническое состояние оборудования подстанций и связанные с ним проблемы, можно сделать вывод, что необходимо выполнить их полную реконструкцию, с заменой морально и физически устаревшего оборудования, с целью повышения качества и надежности электроснабжения потребителей и уменьшения ущерба от недоотпуска электроэнергии.

### **Источники**

1. Масленников П.А., Подобедов П.Н., Довлатов И.М. Применение современных полимерных изоляторов на стойках масляных выключателей 10 кВ // Вестник ВИЭСХ. 2016. № 4 (25). С. 22–28.

2. Рожкова Л.Д., Карнеева Л.К., Чиркова Т.В. Электрооборудование электрических станций и подстанций. 2-е изд., стер. М.: Издательский центр «Академия», 2005. 442 с.

УДК 621.311.001.57

## **МОДЕЛИРОВАНИЕ СОЛНЕЧНОЙ ПАНЕЛИ В ПРОГРАММНОЙ СРЕДЕ MATLAB/SIMULINK**

Ильназ Рамилевич Хабибуллин  
ФГБОУ ВО «КГЭУ», г. Казань  
mr.ilnaz1996@mail.ru

В данной статье рассматривается реализация обобщенной модели солнечной панели (СП) в программной среде Matlab/Simulink, которая может быть использована для совершенствования проектирования модулей и массивов СП. Модель разработана с использованием основных уравнений фотоэлектрических солнечных элементов (СЭ), которые учитывают воздействия уровня солнечного излучения и перепадов температур.

**Ключевые слова:** солнечная панель; моделирование; Matlab/Simulink.

## **SIMULATION OF THE SOLAR PANEL IN THE MATLAB / SIMULINK SOFTWARE**

Ilnaz Ramilevich Khabibullin

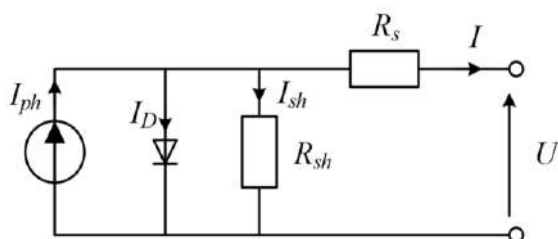
This article discusses the implementation of a generalized model of a solar panel in the Matlab / Simulink software environment, which can be used to improve the design of modules and arrays of solar panels (SP). The model was developed using the basic equations of photovoltaic solar cells, which take into account the effects of solar radiation and temperature extremes.

**Keywords:** solar panel, modeling, Matlab/Simulink.

Создание новых эффективных фотоэлектрических элементов является одной из актуальных задач развития солнечной энергетики. В последние годы фотоэлектрические элементы используются в системах водоснабжения, насосных и кондиционерных станций в отдаленных и изолированных районах, где линии электропередач недоступны или экономически нецелесообразны. В связи с этим оценка эффективности их работы является достаточно важной. Необходимо иметь возможность определить выходные зависимости солнечных панелей под действием разнообразных факторов окружающей среды.

При отработке СП используют имитаторы солнечных батарей, позволяющие воспроизводить характеристики СП под влиянием разнообразных внешних воздействий. Определение поведения и воспроизведения характеристик СЭ и СП осуществляется с помощью моделирования. По сравнению с экспериментом математическое моделирование представляет более быстрый, гибкий и дешевый способ отработки СП. Для воспроизведения характеристик СЭ и СП чаще всего используются аналитические модели, которые строятся на базе эквивалентной электрической схемы замещения и основного уравнения СП [1].

Солнечная панель строится из серии последовательно-параллельной комбинации фотоэлектрических солнечных элементов по эквивалентной схеме замещения, представленной на рисунке.



Одно-диодная схема замещения солнечного элемента

В структуру данной схемы входят следующие элементы:

- 1) источник тока (фототок  $I_{ph}$  – электрический ток, возникающий в фотоэлементе при воздействии света);
- 2) диод (в солнечных панелях в основном применяют диод Шоттки – полупроводниковый диод с малым падением напряжения при прямом включении);
- 3) шунтирующее сопротивление  $R_{sh}$  (характеризует дефекты и примеси полупроводникового материала, который используется в солнечном элементе) [2];

4) последовательное сопротивление  $R_s$  (характеризует рассеивание энергии в виде тепла при прохождении тока через  $p-n$  переход).

Для имитационного моделирования солнечной установки применяется интерактивная среда Simulink, которая позволяет использовать уже готовые библиотеки блоков для моделирования электрических систем, а также применять развитый модельно-ориентированный подход при разработке систем управления, средств цифровой связи и устройств реального времени.

Дополнительные пакеты расширения Simulink позволяют решать весь спектр задач от разработки концепции модели до тестирования, проверки, генерации кода и аппаратной реализации. Simulink интегрирован в среду Matlab, что позволяет использовать встроенные математические алгоритмы, мощные средства обработки данных и научную графику.

### **Источники**

1. Фаренбрух А., Бьюб Р. Солнечные элементы: Теория и эксперимент / пер. с англ.; под ред. М.М. Колтуна. М.: Энергоатомиздат, 1987. 280 с.

2. Шарифов Б.Н., Терегулов Т.Р. Моделирование солнечной панели в программе MATLAB/Simulink. Уфа: Вестник УГАТУ. 2015. № 4. С. 77–83.

УДК 620.92

## **ИНТЕГРАЦИЯ ВОЗОБНОВЛЯЕМЫХ ИСТОЧНИКОВ С ПЕРЕМЕННЫМ ХАРАКТЕРОМ ВЫРАБОТКИ ЭНЕРГИИ В ЭНЕРГОСИСТЕМУ**

Амир Васильевич Шарипов  
ФГБОУ ВО «КГЭУ», г. Казань  
asv4996@yandex.ru

В данной статье рассматриваются возможности и проблемы интеграции возобновляемых источников с переменным характером выработки энергии (VRE) в энергосистему. Перечислены факторы, которые необходимо учитывать при системной интеграции. Представлены характеристики генераторов VRE, которые могут повлиять на работу энергосистемы.

**Ключевые слова:** возобновляемые источники с переменным характером выработки энергии, интеграция, энергосистема, энергия ветра, солнечная энергия.

# INTEGRATION OF RENEWABLE SOURCES WITH VARIABLE CHARACTER OF ENERGY PRODUCTION INTO THE ENERGY SYSTEM

Amir Vasilovich Sharipov

This article discusses the possibilities and problems of integrating renewable sources with variable character of energy production (VRE) into the energy system. The factors that need to be considered during system integration are listed. It also presents the characteristics of VRE generators, which can affect the operation of the power system.

**Keywords:** renewable sources with variable character of energy production (VRE), integration, energy system, wind energy, solar energy.

Ожидается, что энергия ветра и солнечная фотоэлектрическая энергия внесут существенный вклад в более безопасную и устойчивую энергетическую систему. Тем не менее, производство электроэнергии по обеим технологиям ограничено различной доступностью ветра и солнца. Это может усложнить постоянное поддержание необходимого баланса между поставками и потреблением электроэнергии. Следовательно, экономически эффективная интеграция переменной возобновляемой энергии стала насущной проблемой для энергетического сектора.

Проблемы и возможности интеграции переменной возобновляемой энергии связаны не только с самими технологиями VRE, но и с другими компонентами системы. Следовательно, необходим общесистемный подход к интеграции.

Взаимодействие VRE и других компонентов системы определяет возможности и проблемы интеграции. Сложность (или простота) увеличения доли «переменной» генерации в энергосистеме зависит от двух основных факторов:

1) свойства генерации ветра и солнечной энергии, в частности ограничения, накладываемые погодой и дневным светом на то, где и когда они могут генерировать;

2) гибкость энергосистемы, в которую интегрирован VRE, и характеристики потребности системы в электроэнергии.

Системная интеграция не является серьезной проблемой только в случае соблюдения некоторых основных принципов:

– избегать неконтролируемых локальных концентраций VRE («горячих точек»);

– убедиться, что электростанции VRE могут способствовать стабилизации сети при необходимости;

– прогнозировать производство из VRE и использовать прогнозы при планировании работы других электростанций и потоков электроэнергии в сети.

Генераторы VRE имеют ряд специфических характеристик, которые влияют на их вклад в работу энергосистемы:

1) низкие краткосрочные затраты, т.е. после установки они могут генерировать электроэнергию при очень небольших затратах. Их краткосрочные затраты близки к нулю;

2) переменная, то есть доступная выходная мощность колеблется в зависимости от наличия ресурса (ветра или солнца);

3) неопределенность, то есть наличие ресурса может быть предсказано только с высокой точностью в краткосрочной перспективе;

4) ограничение по местоположению, то есть ресурс не одинаково хорош во всех местах и не может быть транспортирован;

5) модульный, то есть масштаб отдельной производственной установки VRE (ветряная турбина, солнечная панель) намного меньше, чем у ископаемых, ядерных и более крупных гидрогенераторов;

6) несинхронные, то есть установки VRE подключаются к сети через силовую электронику, в отличие от крупных обычных генераторов, которые синхронизируются с сетью и, следовательно, реагируют согласованным образом на изменения в сети.

### **Источники**

1. The Power of Transformation. Wind, Sun and the Economics of Flexible Power System // Intern. energy agency (IEA). Paris: OECD/IEA, cop. 2014. 234 с.



## Секция 10. ТЕПЛОСНАБЖЕНИЕ В ЖКХ

УДК:620.92

### ПРИМЕНЕНИЕ ГЕОТЕРМАЛЬНОЙ ЭНЕРГИИ В РФ ДЛЯ ТЕПЛОСНАБЖЕНИЯ

Артур Талгатович Акбуляков<sup>1</sup>, Александр Евегеньевич Кондратьев<sup>2</sup>

ФГБОУ ВО «КГЭУ», г. Казань

<sup>1</sup>Akbulyakov.artur@mail.ru, <sup>2</sup>aekondr@mail.ru

В статье рассматривается актуальность развития и применения геотермальной энергетики в теплоснабжении, подкреплённая примерами использования геотермальной энергетики как в России, так и в других странах.

**Ключевые слова:** геотермальная энергия, носители, теплоснабжение, проекты.

### THE USE OF GEOTHERMAL ENERGY IN THE RUSSIAN FEDERATION FOR HEAT SUPPLY

Artur Talgatovich Akbulyakov, Aleksandr Yevegen'yevich Kondrat'yev

The article discusses the relevance of the development and use of geothermal energy in heat supply, supported by examples of use in other countries and in Russia.

**Keyword:** geothermal energy, carrier, heat supply, projects.

Геотермальной энергией называется тепло, сконцентрированное в слоях земли, которое располагается на глубине и имеет температуру выше температуры воздуха на поверхности. Носителями энергии могут быть жидкости (вода, смесь воды и пара) или сухие горные породы, находящиеся на соответствующей глубине. На данный момент в связи с экономической целесообразностью основными источниками теплоты для теплоснабжения и/или производства электрической энергии являются термальные воды и парогидротермы (гидротермальные пары). По оценкам специалистов геотермальная энергия, которая сосредоточена на глубине 10 км, может обеспечивать человечество теплом и электроэнергией миллион лет [1].

С каждым годом цены на топливо для традиционных источников тепла таких как котельные, ТЭЦ и КЭС растут, а вместе с ними растут и цены на теплоснабжение. В связи с этим использование дешевой и доступной энергии Земных недр для теплоснабжения и не только может оказаться хорошей альтернативой [2].

Технологии, использующие геотермальные ресурсы в теплоснабжении напрямую, в последние годы развивались достаточно быстро. Таким образом, за последние два десятилетия общая тепловая мощность геотермальных систем теплоснабжения увеличилась более чем в 3 раза и достигла 28000 МВт. Лидерами по тепловой мощности геотермальных систем в мире являются: США – 7817 МВт; Швеция – 3840 МВт; Китай – 3687 МВт; Исландия – 1791 МВт; Турция – 1177 МВт.

Приведем несколько конкретных примеров использования геотермальных систем теплоснабжения:

– в 2004 г. в США установлено 60000 тепловых насосов, которые реализуют 69 % общего использования геотермальных ресурсов;

– в Исландии в г. Рейкьявик успешно реализована система геотермального теплоснабжения, которая покрывает около 99 % потребностей в тепле [3].

В России же на данный момент имеются как уже работающие объекты геотермальной энергетики, например Мутновская ГеоТЭС на Камчатке, так и находящиеся на стадии проработки, являющиеся весьма многообещающими проектами, например:

– система геотермального теплоснабжения г. Елизово (Камчатка) мощностью 293 ГДж/ч (70 Гкал/ч);

– система геотермального теплоснабжения г. Курильск на о. Итуруп мощностью более 10 Гкал/ч [4].

В заключении хочется отметить, что хоть геотермальная энергетика и недостаточно развита в настоящее время, но она имеет крайне высокий потенциал и может в будущем заменить все нынешние общепринятые области энергетики. Тепловые насосы смогут покрыть бытовые нужды людей в тепле, а ГеоТЭС – обеспечить население и промышленность электрической энергией и теплоносителем с более высокими параметрами.

### **Источники**

1. Основы современной энергетики. В 2 т. Т. 1. Современная теплоэнергетика / А.Д. Трухний [и др.]; под ред. А.Д. Трухния. М.: Издательский дом МЭИ, 2016. 510 с.

2. Геотермальная энергетика: справ.-метод. изд. / Г.В. Томаров [и др.]. М.: Интехэнерго-Издат, Теплоэнергетик 2015. 304 с.

3. Технологии добычи и использования геотермальной энергии [Электронный ресурс]. URL: <https://metallurgist.pro/tehnologii-dobychi-i-ispolzovaniya-geotermalnoj-energii/> (дата обращения 18.08.2016)

4. Попель О.С., Фортов В.Е. Возобновляемая энергетика в современном мире: учеб. пособие. М.: Издательский дом МЭИ, 2015. 450 с.

## ИНЕРЦИАЛЬНЫЕ МЕТОДЫ ОЧИСТКИ ПОПУТНОГО НЕФТЯНОГО ГАЗА

Ильсаф Фаилевич Ахметгалиев<sup>1</sup>, Александр Евгеньевич Кондратьев<sup>2</sup>

ФГБОУ ВО «КГЭУ», г. Казань

<sup>1</sup>info.ahmet@yandex.ru, <sup>2</sup>aekondr@mail.ru

В работе показано применение сепарационных методов очистки в процессе переработки попутного нефтяного газа.

**Ключевые слова:** сепарация, попутный газ, инерциальный метод, вихревой сепаратор.

## INERTIAL METHODS FOR CLEANING ASSOCIATED OIL GAS

Ilsaf Failevich Ahmetgaliev, Alexandr Evgenievich Kondratyev

The use of inertial purification methods in the processing of petroleum gas.

**Key words:** separation, petroleum gas, inertial method, vortex separator.

В современном нефтегазовом секторе остро стоит вопрос утилизации попутного нефтяного газа. В настоящее время попутный газ просто сжигают в специализированных факелах на местах добычи нефти, так как он является побочным продуктом. Переработку попутного газа принято считать нерентабельной, однако это, в свою очередь, несет дополнительные экономические и экологические потери. Экологический аспект заключается в том, что при сжигании попутного газа в атмосферу выбрасывается большое количество вредных веществ, негативно влияющих на состоянии окружающей среды близлежащих территорий [1].

Однако попутный газ является энергоносителем, имеющим высокую энергетическую ценность, в его состав входят такие газы, как метан, пропан, бутан и другие тяжелые углеводороды. Метан и его гомологи в очищенном виде имеют широкое применение. Например, метан является экологически чистым видом топлива и применяется в качестве автомобильного. Его использование в автотранспорте экономически обосновано тем, что средняя цена на газозаправочных станциях по России на 2019 г. составляет 16 руб./м<sup>3</sup>, когда цена литра бензина марки АИ-92 составляет 42 руб. При аналогичном расходе потери мощности на двигателе при использовании современного газобаллонного оборудования незначительны. Наличие таких

примесей как азот и углекислый газ делает использование попутного газа в качестве топлива низкоэффективным, поскольку они не обладают теплотворной способностью, а наличие сероводорода подвергает газопроводы и оборудование усиленной коррозии. Не стоит забывать и о том, что содержание метана в попутном газе значительно меньше, чем в природном.

Сжигание попутного газа ведет не только к потере полезных энергоресурсов, но и приводит к развитию проблемы глобального потепления из-за негативного влияния парникового эффекта. В настоящее время для применения попутного газа в качестве топлива необходимо производить его очистку.

Одним из перспективных методов очистки газов является инерциальный метод, который основан на воздействии центробежной силы на дисперсные частицы с различной массой.

На газонефтяных месторождениях для очистки газа применяется низкотемпературная сепарация, которая проводится при температурах от 0 до  $-30\text{ }^{\circ}\text{C}$  [2]. Температура кипения для каждого из компонентов попутного газа различна, для углеводородов эта температура увеличивается по мере увеличения молекулярной массы и длины главной углеродной цепи. Пары воды за счет низкой температуры конденсируются в капли и в дальнейшем образуют кристаллогидраты, которые затем удаляются в сепараторе вместе с жидкими углеводородами, а оставшиеся жидкие фазы можно разделить ректификационным способом. Газ на выходе из сепаратора в основном будет содержать метан, этан, пропан, бутан, углекислый газ, азот и сероводород.

Для отделения пропан-бутановой фазы предлагается использовать метод сверхзвуковой сепарации. Если пропустить сжатый газ через сопло Лаваля, он теряет давление, и как следствие, понижается его температура. Потери давления приводят к возрастанию кинетической энергии потока [3]. Пропан и бутан, в таком случае, собираются в мелкодисперсные капли жидкости, образуя газожидкостную смесь. Повысив давление на входе в сопло до 60 атм., можно добиться подобного эффекта и для углекислого газа и сероводорода, т.к. при таком давлении даже при комнатной температуре эти газы переходят в жидкую фазу [4].

Для разделения метана, этана и азота предлагается применять вихревой газовый сепаратор (рис. 1). Подающийся в сепаратор тангенциальным потоком газ (*a*) за счет различия молекулярных масс будет разделяться на потоки с большей (*b*), ближе к стенкам сепаратора, и меньшей молекулярной массой (*c*), ближе к центру конуса, которые затем извлекаются

отдельно друг от друга. Для достижения эффективного разделения применяют многоступенчатую вихревую сепарацию (рис. 2, а). По мере продвижения газа по многоступенчатой схеме от сепаратора к сепаратору концентрация веществ в смеси будет меняться, следовательно, имеется возможность извлекать газы с требуемой концентрацией веществ. С увеличением количества ступеней увеличивается качество очистки, и уменьшается концентрация азота в потоке с малой молекулярной массой. При отсутствии необходимости поддерживать постоянное давление или экономической нецелесообразности применения большого количества компрессоров предлагается использовать схему, представленную на рис. 2, б.

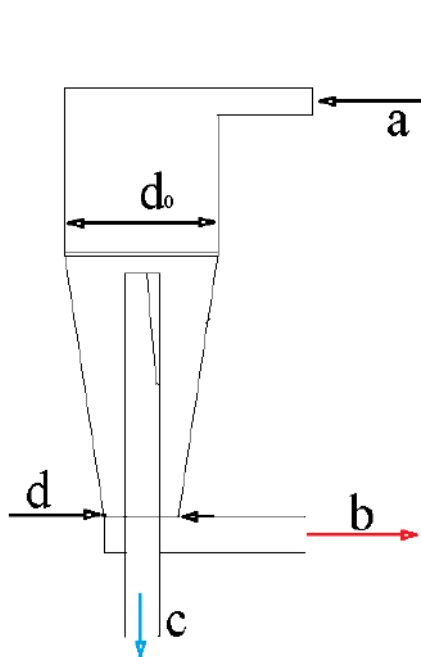


Рис. 1. Вихревой газовый сепаратор

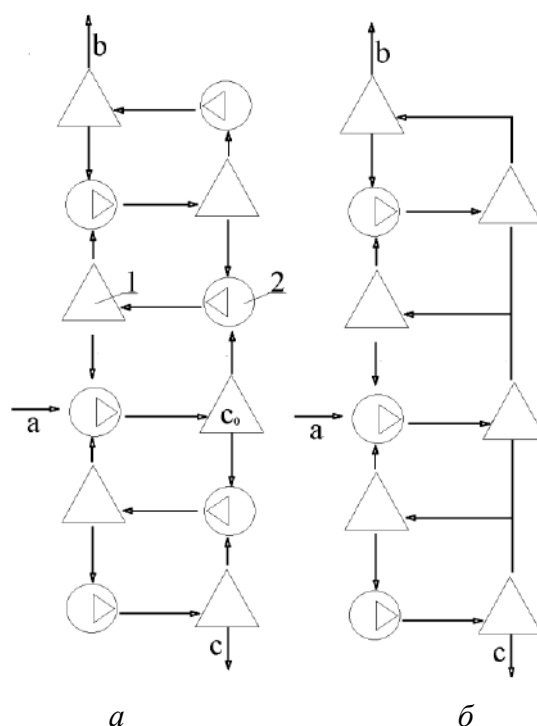


Рис. 2. Схема многоступенчатой сепарации:  
1 – сепаратор; 2 – компрессор

Максимальный диаметр сепаратора  $d_0$  выбирается в пределах от 0,0002 до 0,005 м, а его длина должна составлять более  $9d_0$ . Стенки конуса по всей длине сходятся под углом  $3...6^\circ$ . Отношение минимального диаметра  $d$  к максимальному  $d_0$  выбирают в пределах 0,28...0,77. Величину исходных параметров газа (давление и температуру) определяют экспериментально [5].

Таким образом, очистка попутного газа инерциальным методом позволяет не только получать достаточно чистое и доступное углеводородное топливо, но и решает проблему его утилизации, существенно

сокращая негативное влияние продуктов его горения на атмосферу. Вихревой газовый сепаратор имеет небольшие размеры, простую конструкцию, не имеет движущихся частей, что существенно сказывается на его стоимости и надежности. Многоступенчатая схема сепарации позволяет достаточно качественно разделять попутный газ на компоненты.

### Источники

1. Тетельмин В.В., Язев В.А., Соловьев А.А. Последствия сжигания попутного нефтяного газа для окружающей среды и населения // Сланцевые углеводороды, технологии добычи, экологические угрозы. Долгопрудный: Издательский дом «Интеллект», 2014. С. 256–267.

2. Кобилев Х.Х., Гойибова Д.Ф., Назарова А.П. Низкотемпературная сепарация углеводородов из природного и нефтяного попутных газов // Молодой ученый. 2015. № 7. С. 153–155.

3. Мияссаров Р.Ф., Ишмурзин А.А., Махмутов Р.А. Оборудование низкотемпературной подготовки природного газа газоконденсатных месторождений // Технологии нефти и газа. 2017. № 3. С. 57–61.

4. Мазгаров А.М., Корнетова О.М. Технологии очистки попутного нефтяного газа от сероводорода: учеб.-метод. пособие. Казань: Казан. ун-т, 2015. 70 с.

5. Apparatus and method for separation of gases: United States Patent Application Publication № US 2003/0221558 A1; Appl. № 10/396,596; Field Mar. 25, 2003.

УДК 621.6.05

## ПРЕДЛОЖЕНИЯ ПО ОБЕСПЕЧЕНИЮ НАДЕЖНОГО ЭНЕРГОСНАБЖЕНИЯ ПОТРЕБИТЕЛЕЙ ПРИ РАБОТЕ С МИНИМАЛЬНЫМ СОСТАВОМ ОСНОВНОГО ОБОРУДОВАНИЯ

Милана Дмитриевна Базаркина<sup>1</sup>, Виталий Юрьевич Соколов<sup>2</sup>  
ФГБОУ ВО «ОГУ», г. Оренбург  
<sup>1</sup>milanab2001@mail.ru, <sup>2</sup>teploosu@mail.ru

В Оренбургской области одним из основных источников энергоснабжения является Каргалинская ТЭЦ. При её эксплуатации одним из актуальных вопросов является уменьшение затрат при генерации энергоносителей в виде пара, горячей воды и электрической энергии. Наиболее актуальным и малозатратным мероприятием является выстраивание работы станции при минимальном наборе оборудования.

**Ключевые слова:** ТЭЦ, расход топлива, маржинальный доход, потребитель, режим работы, расчетный проект.

# PROPOSALS TO ENSURE RELIABLE POWER SUPPLY TO CONSUMERS DURING OPERATION WITH MINIMUM COMPOSITION OF THE MAIN EQUIPMENT

Milana Dmitriyevna Bazarkina, Vitaliy Yurevich Sokolov

In the Orenburg region, one of the main sources of energy supply is the Kargaly CHP. During its operation, one of the pressing issues is the reduction of costs in the generation of energy in the form of steam, hot water and electric energy. The most relevant and low-cost event is the alignment of the station with a minimum set of equipment.

**Key words:** CHP, fuel consumption, marginal income, consumer, operating mode, design project.

В осенне-зимний период, когда отсутствует источник подачи пара в коллектор 1,2 ата, для деаэрата низкого давления и основных бойлеров теплообменного аппарата необходимо смонтировать регулируемую перемычку и запорную арматуру с автоматикой из коллектора греющего пара деаэрата высокого давления в пароперегреватель теплообменного оборудования. Данная врезка позволит подавать пар давлением 6 ата в пароперегреватель с давлением 1,2 ата. При останове турбин типа ПТ и конденсатных насосов (КН) отсутствует возможность подачи основного конденсата на уплотнения питательных электронасосов и защиту ПВД. Рекомендуемая температура конденсата подачи на щелевые уплотнения питательного электронасоса должна быть в пределах от 40 до 70 °С. Для обеспечения подачи основного конденсата на уплотнения питательных электронасосов и защиту ПВД необходима работа КН на рециркуляцию. Поддержание уровня в конденсаторе будет осуществляться посредством подачи химически очищенной воды.

В зимний период после вывода из эксплуатации теплообменного аппарата ПТ-60-130/13 со стационарным номером 1 и перевода теплообменного аппарата ПТ-60-130/13 со стационарным номером 4 для покрытия пиковой нагрузки (холодный резерв) существующее проектное решение и нынешнее состояние градирен не обеспечит температуру циркуляционной воды выше 15 °С (условия эксплуатации турбогенераторов). Решение данного вопроса необходимо определить расчетным проектом может быть следующее.

В качестве аварийного режима при условии работы теплосети для подогрева циркуляционной воды выше 15 °С задействовать существующую схему подачи обратной сетевой воды со входа в СН-1А,Б в циркуляционный водовод на подпитку градирен. При этом необходимо увеличить подпитку теплосети.

Компоновка котлотурбинного цеха Каргалинской ТЭЦ в осенне-зимний период выглядит следующим образом [1]: котлоагрегаты типа БКЗ-420-140 НГМ со среднесуточной паровой нагрузкой котельного агрегата равной 270 т/час – 5 шт., турбины ПТ-60-130/13 со средней нагрузкой 45 МВт – 2 шт.; турбины Р-50-130/13 со средней нагрузкой 40 МВт – 3 шт.; питательные насосы ПЭН-500 с нагрузкой 500 т/час – 3 шт.; циркуляционные насосы с производительностью 4000 м<sup>3</sup>/ч – 4 шт.; конденсатные насосы с производительностью 160 т/час – 2 шт.; деаэраторы низкого давления 1,2 ата ДСА-300 – 6 шт.; деаэраторы высокого давления ДСП-500 6 ата – 7 шт.; башенные градирни – 3 шт.; перекачивающие насосы с производительностью 160 т/час – 3 шт.

Потребление пара потребителями составляет в среднем 860 т/час. Для надежного обеспечения паром потребителей в осенне-зимний период данная компоновка работы основного оборудования необходима.

В весенне-летний период в связи с сокращением потребления пара потребителями, составляющая пятьдесят процентов от зимнего периода, необходимости работы цеха в вышеизложенной компоновке нет.

Для эффективной работы цеха и для увеличения технико-экономических показателей предлагается следующая компоновка основного оборудования: котлоагрегаты типа БКЗ-420-140 НГМ со средней паровой нагрузкой, достигающей 250 т/час – 3 шт.; турбины Р-50-130/13 со средней нагрузкой 40 МВт – 3 шт.; питательные насосы ПЭН-500 с нагрузкой 500 т/час – 2 шт.; перекачивающие насосы с производительностью 160 т/час – 2 шт.; циркуляционные насосы с производительностью 4000 м<sup>3</sup>/ч – 1 шт.; насос технической воды – 1 шт.; башенные градирни – 1 шт.; деаэраторы низкого давления 1,2 ата ДСА-300 – 5 шт.; деаэраторы высокого давления ДСП-500 6 ата – 5 шт.

Отпуск пара потребителям производится с разными параметрами: на Оренбургский газоперерабатывающий завод давление в линии 6,0 ата при варьировании 0,5 ата при температуре 180 °С с возможным изменением на 10 °С; на Оренбургский гелиевый завод давление в линии 12,0 ата при варьировании 1 ата при температуре 220 °С с возможным изменением 10 °С.

Для оптимизации работы станции предлагается рассмотреть два варианта режимов работы:



– при режимах работы турбин ПТ-60-130/13 (2 шт.) или турбин Р-50-130/13 (3 шт.): расход топлива на генерацию электрической энергии составляет 447,33 т.у.т., что на 169,49 т.у.т. выше, чем при режиме работы турбины Р-50-130/13 (3 шт.);

– при режиме работы номер два разница в расходе топлива ( $447,33 - 277,84 = 169,49$  т.у.т.). Такая разница в расходе топлива на электрическую энергию (т.у.т.) возникает из-за разного отпуска с шин и удельного расхода топлива на электроэнергию.

При первом режиме работы отпуск с шин составляет 2 041,66 тыс. кВт·ч, что на 396,66 тыс. кВт·ч больше, чем при режиме работы номером два ( $2\,041,66 - 1\,645,00 = 396,66$  тыс. кВт·ч).

При втором режиме работы удельный расход топлива на электроэнергию составляет 219,10 г/кВт·ч, что на 50,20 г/кВт·ч больше, чем при режиме работы под номером два ( $219,10 - 168,90 = 50,20$  г/кВт·ч).

Маржинальный доход тепловой энергии при первом режиме работы составляет 5 431 491,94 руб., что на 131 992,51 руб. меньше, чем при втором режиме работы ( $5\,431\,491,94 - 5\,563\,484,45 = -131\,992,51$  руб.). Такая разница маржинального дохода электрической энергии обусловлена разной стоимостью топлива на тепловую энергию без НДС (руб./тыс. м<sup>3</sup>) и стоимостью тепловой энергии. Таким образом, при втором режиме работы два увеличивается маржинальный доход предприятия на 131 992,51 руб.

Маржинальный доход тепловой и электрической энергии при первом режиме работы составляет 6 435 028,99 руб., что на 204 046,50 руб. меньше, чем при втором режиме работы ( $6\,435\,028,99 - 6\,639\,075,49 = -204\,046,50$  руб.). При втором режиме работы увеличивается маржинальный доход предприятия на 204 046,50 руб.

Из вышеизложенных расчетов видно, что маржинальный доход предприятия выше при втором режиме работы. Делаем вывод, что работа турбины Р-50-130/13 в количестве трех штук более выгоден для предприятия.

### **Источники**

1. Шелудько Л.П., Абрамова А.Ю., Шамшурина Г.И. Выбор оборудования и расчет тепловой схемы ТЭЦ с турбинами типа ПТ и Р: учеб. пособие. Самара: Самар. гос. техн. ун-т, 2007. 67 с.

## ПРИМЕНЕНИЕ ВАКУУМНЫХ СОЛНЕЧНЫХ КОЛЛЕКТОРОВ ДЛЯ НАГРЕВА ВОДЫ

Илья Станиславович Власов<sup>1</sup>, Александр Евгеньевич Кондратьев<sup>2</sup>

ФГБОУ ВО «КГЭУ», г. Казань

<sup>1</sup>web13ric@gmail.com, <sup>2</sup>aekondr@mail.ru

В статье приведены общие сведения о солнечных коллекторах вакуумного типа, описан их принцип работы, а также рассмотрены их конструктивные особенности и область применения. Перечислены основные достоинства и недостатки представленных солнечных коллекторов по сравнению с другими типами.

**Ключевые слова:** солнечный коллектор, возобновляемые источники энергии, солнечная энергетика, энергосбережение.

## EVACUATED TUBE SOLAR THERMAL COLLECTORS AND ITS APPLICATION FOR WATER HEATING

Ilya Stanislavovich Vlasov, Aleksandr Evgenyevich Kondratyev

In this paper the general information about evacuated tube solar thermal collectors is presented, its working principle, design features and applications are described. The main advantages and disadvantages of evacuated tube collectors are compared with the other type solar collectors.

**Keywords:** solar thermal collector, renewable energy sources, solar energy, energy saving.

В последние годы человечество стремится к увеличению доли энергии, получаемой от возобновляемых источников. Одним из таких бесплатных и безопасных для окружающей среды источников энергии является энергия Солнца. Преобразование солнечной энергии в тепловую происходит в солнечных коллекторах. Системы солнечных коллекторов весьма разнообразны по объему вырабатываемой энергии и конструктивным особенностям [1].

Наиболее эффективными солнечными коллекторами признаны коллекторы вакуумного типа. Они способны улавливать как прямое, так и рассеянное солнечное излучение, благодаря чему сохраняют относительно высокую эффективность в облачную погоду [2]. Вакуумные коллекторы целесообразно использовать в районах с холодным и умеренным климатом.

Конструкция коллекторов такого типа состоит из параллельных рядов вакуумных трубок. С внутренней стороны вакуумных трубок нанесено селективное покрытие в несколько слоев и отражающий слой. Данное покрытие обеспечивает эффективное поглощение солнечного излучения.

Внутри вакуумной трубки находится тепловая трубка меньшего диаметра. Пространство между ними вакуумировано, что снижает до минимума тепловые потери, так как в вакууме не происходит потерь на теплопроводность и конвекцию. Тепловые трубки выполняются, как правило, из теплопроводящего металла (меди или алюминия), внутри них находится легкоиспаряющаяся жидкость. Принцип работы основан на переносе тепла за счёт того, что жидкость, нагреваясь под действием солнечного излучения, испаряется на нижней части трубки, поглощая теплоту испарения, и конденсируется в верхней части (теплосборнике), а затем снова перетекает вниз, и процесс повторяется. Теплоноситель через поглотитель отбирает выделяемое тепло (см. рисунок) [3].

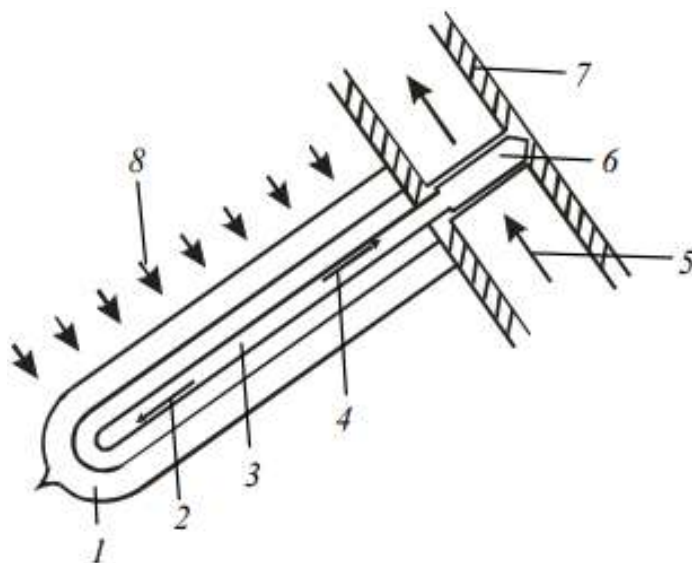


Схема работы вакуумного солнечного коллектора с тепловой трубкой: 1 – вакуумная трубка; 2 – движение конденсата; 3 – тепловая труба; 4 – движение пара; 5 – течение теплоносителя; 6 – медный поглотитель; 7 – теплоизоляция; 8 – солнечное излучение

Коэффициент поглощения вакуумных коллекторов может достигать 98 %, но из-за потерь, связанных с отражением света стеклянными трубками и их неполной светопрозрачностью, он ниже [1].

Вакуумные солнечные коллекторы сохраняют надёжность и работоспособность в холодное время года при температурах наружного воздуха до  $-30\text{ }^{\circ}\text{C}$ . Их производительность до 40 % выше, чем у коллекторов других типов. При благоприятных погодных условиях, а также при отсутствии отбора тепла вакуумный коллектор может нагреть теплоноситель до  $250\text{--}300\text{ }^{\circ}\text{C}$  [4]. Если же говорить о недостатках вакуумных солнечных коллекторов, то главным из них является их высокая стоимость.

В быту солнечные водонагревательные установки на основе вакуумных коллекторов применяются для приготовления горячей воды, подогрева бассейна либо в качестве дополнительного источника тепла для системы

отопления. Их применение позволяет экономить на затратах на подогрев воды традиционными способами. В летнее время можно получать до 100 % горячей воды от солнечного нагревателя. В зимнее время вакуумный солнечный коллектор может частично покрыть нагрузку на отопление. Кроме того, внедрение солнечных коллекторов позволяет снизить экологическую нагрузку на окружающую среду [5].

### Источники

1. Белоглазова Т.Н., Романова Т.Н. Эффективность внедрения солнечных коллекторов // Проблемы современной экономики. 2014. № 4. С. 357–359.

2. Алмаев А. Ю., Лушкин И. А. Преимущества и недостатки плоских и вакуумных коллекторов солнечной энергии // Вестник НГИЭИ. 2015. № 6 (49). С. 16–20.

3. Кузнецова А.А. Перспективы использования солнечных коллекторов в природно-климатических условиях Сибири // Избр. докл. 61-й унив. науч.-техн. конф. студентов и молодых учен. Томск, 2015. С. 971–978.

4. Слесаренко, И.В. Исследование и испытания вакуумных солнечных коллекторов в системах теплоснабжения // Фундаментальные исследования. 2016. № 2. С. 509–514.

5. Калинина М.В. Проблемы эксплуатации солнечного коллектора для систем отопления и горячего водоснабжения индивидуального жилого дома в Республике Татарстан // Тинчуринские чтения: матер. докл. XIII Междунар. молод науч. конф: в 3 т. Казань, 2018. Т. 2. С. 181–182.

УДК 620.179

## УСТРОЙСТВО ДЛЯ КОНТРОЛЯ ОТЛОЖЕНИЙ НА ПОВЕРХНОСТЯХ ТЕПЛООБМЕНА

Елена Владимировна Гарнышова<sup>1</sup>, Евгения Вячеславовна Измайлова<sup>2</sup>,

Юрий Витальевич Ваньков<sup>3</sup>

ФГБОУ ВО «КГЭУ», г. Казань

<sup>1</sup>garnyshova@mail.ru, <sup>2</sup>evgeniya-izmailova@yandex.ru, <sup>3</sup>yvankov@mail.ru

Отложения на поверхностях теплообменных аппаратов снижают коэффициент теплопередачи и эффективность теплообмена, что приводит к существенным потерям энергии. В статье рассмотрено устройство для контроля толщины отложений на поверхностях теплообмена, которое можно использовать в помещениях и при уличных условиях в режиме реального времени.

**Ключевые слова:** отложения, поверхности теплообмена, контроль, устройство.

## DEVICE FOR MONITORING DEPOSITS ON HEAT EXCHANGE SURFACES

Elena Vladimirovna Garnyshova, Evgeniya Vyacheslavovna Izmaylova,  
Yuriy Vitalevich Vankov

Deposits on the surfaces of heat exchangers reduce heat transfer coefficient and heat exchange efficiency, resulting in significant energy losses. The article describes a device for monitoring the thickness of deposits on heat exchange surfaces, which can be used in rooms and in street conditions in real time.

**Keywords:** deposits, heat exchange surfaces, control, device.

В жилищно-коммунальном хозяйстве и промышленности не редки случаи эксплуатации теплообменных аппаратов и котлоагрегатов без специальной подготовки воды. Это приводит к образованию на внутренней поверхности аппаратов и агрегатов (барабанах, трубках) накипи, ухудшающей теплопередачу и, в целом, снижающей КПД установок. Коэффициент теплопроводности накипи составляет 0,1–2,0 Вт/(м К) [1]. Даже тонкий слой накипи приводит к резкому снижению теплопроводности и повышению температуры металлических поверхностей нагрева, которая достигает опасных величин и снижает механическую прочность металла. Следствием этого являются повреждения металла, а именно – появление выпучин, свищей, а нередко и разрывов труб водогрейных котлов.

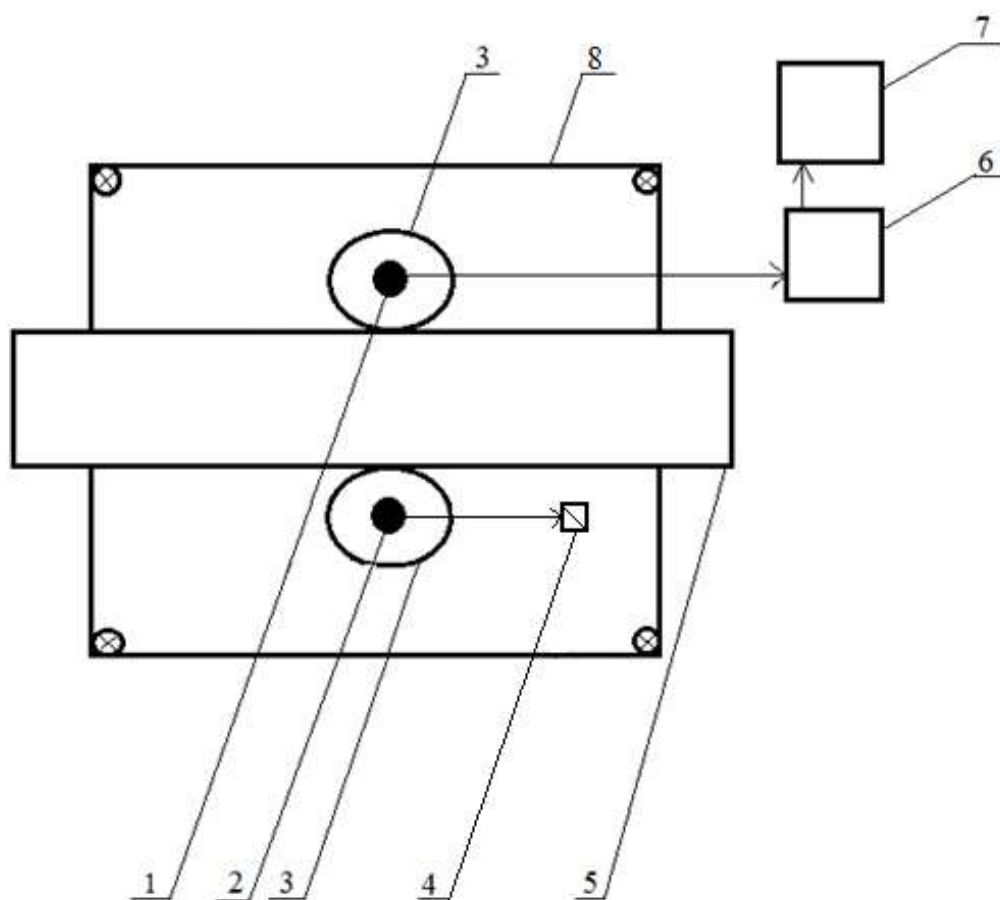
Серьезная проблема борьбы с отложениями возникает в теплообменниках системы горячего водоснабжения, когда проходное сечение труб и поверхностей теплообмена почти полностью зарастает отложениями [2].

Снизить энергетические потери можно путем своевременного диагностирования поверхностей теплообмена для контроля толщины отложений [3]. Для этого необходимо иметь оборудование, которое позволит провести контроль в режиме реального времени.

Авторами было разработано устройство (см. рисунок), которое работает следующим образом. На корпусе 8 находятся два отверстия 3, тумблер 4 и ручка 5, с помощью которой происходит его перемещение.

В первом отверстии располагается ударник 2, управление которым осуществляется с помощью тумблера 4, имеющего два положения «ВКЛ» и «ВЫКЛ». Во втором отверстии располагается пьезоэлектрический датчик 1, соединенный с аналого-цифровым преобразователем 6. Корпус устройства 8 устанавливают на первый диагностируемый участок поверхности теплообмена. Далее при нажатии тумблера 4 в положение ВКЛ ударник 2

возбуждает колебания на поверхности теплообмена, пьезоэлектрический датчик 1 принимает аналоговый сигнал. Далее нажимается тумблер 4 в положение «ВЫКЛ». Постоянство силы удара обеспечивается отведением ударника 2 на одно и то же расстояние. После возбуждения колебаний аналоговый сигнал с пьезоэлектрического датчика 1 поступает на аналого-цифровой преобразователь 6, на выходе которого цифровой сигнал попадает в оперативную память персонального компьютера 7, где записывается в виде файла на жесткий диск посредством специального программного обеспечения и подвергается дальнейшей обработке [4]. После диагностирования первого участка поверхности теплообмена устройство перемещают на следующий участок.



Общий вид устройства: 1 – пьезоэлектрический датчик; 2 – ударник; 3 – отверстия; 4 – тумблер; 5 – ручка; 6 – аналого-цифровой преобразователь; 7 – персональный компьютер; 8 – корпус

Таким образом, устройство для контроля отложений на поверхностях теплообмена мобильно и компактно, его можно использовать в помещениях и при уличных условиях в режиме реального времени, что позволит снизить трудоемкость контроля состояния поверхностей теплообмена.

## Источники

1. Control of the condition of heat exchange surfaces by free vibration method [Электронный ресурс] / E.V. Izmaylova [et al.] // IOP Conf. Series: Earth and Environmental Science. 2018. Vol. 288. URL: <https://iopscience.iop.org/article/10.1088/1755-1315/288/1/012091/pdf> (дата обращения: 03.10.2019).

2. Гарнышова Е.В., Измайлова Е.В. Контроль толщины отложений на теплообменном оборудовании // Радиоэлектроника, электротехника и энергетика: сб. тр. Междунар. науч.-техн. конф. М., 2019.

3. Соловьев Д.В., Гарнышова Е.В., Измайлова Е.В. Конечно-элементное моделирование системы акустического контроля теплообменников // Энергия молодежи для нефтегазовой индустрии: матер. III Междунар. молод. науч.-практ. конф. / отв. ред. И.С. Закиров. Альметьевск, 2018. С. 435–438.

4. «2RSoundSA»: свид. 2019615470 Рос. Федерация о гос. регистрации прогн. для ЭВМ № 2019614292; заявл. 16.04.2019; опубл. 26.04.2019.

УДК 621.577:338.462

## ПРИМЕНЕНИЕ ТЕПЛОВЫХ НАСОСОВ ДЛЯ БОРЬБЫ СО СНЕГОМ

Илюза Мансуровна Гатауллина<sup>1</sup>, Александр Евгеньевич Кондратьев<sup>2</sup>  
ФГБОУ ВО «КГЭУ», г. Казань  
<sup>1</sup>iliza\_gataullina@mail.ru, <sup>2</sup>aekondr@mail.ru

В статье рассматривается решение проблем, связанных с уборкой и вывоза снега в больших городах и устранением негативных последствий после снегопадов. Рассмотрен способ утилизации снега с применением теплового насоса, а также его преимущества. Источником тепла предлагается использование теплоты сточных вод.

**Ключевые слова:** тепловой насос, сточные воды, утилизация, снегоплавильная станция, снег, экология, температура.

## APPLICATION OF HEAT PUMPS FOR FIGHTING SNOW

Ilyuz Mansurovna Gataullina, Alexander Evgenievich Kondratiev

The article discusses the solution of problems associated with the cleaning and removal of snow in large cities and the elimination of negative consequences after snowfalls. The method of snow utilization using a heat pump is considered, the advantages of this method. A heat source suggests the use of wastewater heat.

**Key words:** heat pump, wastewater, utilization, snow melting station, snow, ecology, temperature.

Тепловой насос – это установка для переноса тепловой энергии от низкотемпературного теплоотдатчика к теплоприемнику с высокой температурой [1]. Назначением тепловых насосов является сбор тепловой энергии и её транспортировка к потребителю. Источником такой энергии может стать любое тело или среда, обладающая температурой от +1 °С и более. Количество получаемой полезной тепловой энергии среднего потенциала, за исключением потерь, равно сумме тепловых энергий низкого и высокого потенциалов, что обуславливает эффективность тепловых насосов [2].

Для территории России свойственна длительная и снежная зима, поэтому большое количество осадков в виде снега – одна из главных проблем городов в зимнее время, причем снегопады доставляют много неприятностей не только в больших, но и в средних и малых городах.

Для борьбы со снегом начали применять снегоплавильные установки, т. е. установки для утилизации снега и льда в городских условиях особенно после обильных снегопадов.

Снегоплавильные установки бывают трех видов:

- 1) транспортабельные (перевозимые);
- 2) мобильные;
- 3) стационарные [3].

Известны конструкции снегоплавильных станций, которым для плавления снега достаточно теплой воды в больших количествах. Для работы снегоплавильной станции в качестве источника можно рассмотреть применение теплового потенциала сточных вод, в результате чего происходит плавление снега в снегоплавильной станции.

В любом городе есть система отвода сточных вод, а их температура даже в самое холодное время не опускается ниже 10 °С. Именно эту теплоту можно использовать для работы теплового насоса, т. е. можно отнять тепло сточных вод и с помощью этой теплоты растопить снег [4].

Комбинация мобильной снегоплавильной станции с тепловым насосом на сточных водах дает возможность утилизировать снег на месте, где возможен оперативный доступ к сточным водам.

Принцип действия мобильной снегоплавильной установки с тепловым насосом на сточных водах заключается в следующем. Снег, собранный из городских улиц и дорог, выгружается в машину и привозится в станцию отвода сточных вод, где установлен тепловой насос. Благодаря теплоте, отобранной из сточных вод тепловым насосом, снег можно растопить прямо в кузове машины. После этого воду, которая образовалась в кузове, можно



слить обратно в сток, но пропуская через фильтр, так как в составе снега много нерастворимых элементов. Такое сочетание позволит экономить на использовании машин для подвоза и места складирования убранного снега.

Преимущества применения сточных вод в качестве источника тепла в снегоплавильных станциях:

1. Применение такой энергии в качестве поставщика тепла сохраняет окружающую среду.

2. Вода из нижнего отсека нагрева представляет собой альтернативу топлива (дизельного или газа), что существенно сокращает финансовые затраты на эксплуатацию плавильных систем.

3. Защитная решётка способствует исключению попадания мусора при очистке. Фильтр заменяет энергоёмкие измельчители льда.

4. Наличие насоса со сливными трубками исключает переполнение талой жидкостью. Вытекает только холодная, горячая же продолжает функцию топки, сокращая затраты.

5. Грязесборник и фильтрационная сетка предполагают дальнейшее использование очищенного песка и воды в производстве.

6. Во время отсутствия осадков машины можно использовать как метод нагрева и для очистки технической воды на производстве [4].

В заключении можно отметить, что применение такой аппаратуры, как снегоплавильная станция экономит финансы и время утилизации, а также улучшает экологическую обстановку в городских условиях. Применение таких станций значительно упрощает работу коммунальных служб и прогон грузовых снегоуборочных машин, мешающих свободному передвижению на дорогах.

### **Источники**

1. Гатауллина И.М. Построение системы теплоснабжения на основе теплового насоса // XIII Междунар. молод. науч. конф. «Тинчуринские чтения»: тез. докл. Казань, 2018. Т. 2. С. 160–162.

2. Гатауллина И.М. Использование тепловых насосов в системах теплоснабжения зданий // Матер. XIII Междунар. молод. науч. конф. по естественнонаучным и техническим дисциплинам «Научному прогрессу – творчество молодых». Йошкар-Ола, 2018. Ч. 2. С. 71–74.

3. Системы удаления снега с использованием городской канализации / С.В. Храменков [и др.] // Водоснабжение и санитарная техника. 2018. № 10. С. 19–30.

4. Гатауллина И.М. Особенности эксплуатации тепловых насосов для утилизации тепла сточных вод // Матер. IV Всерос. студ. форума «Инженерные кадры – будущее инновационной экономики России». Йошкар-Ола, 2018. Ч. 3. С. 150–152.

УДК 620.92:621.311.243

## ПЕРСПЕКТИВА ПРИМЕНЕНИЯ СОЛНЕЧНОЙ ЭНЕРГЕТИКИ

Гульфия Рамилевна Гилагова  
ФГБОУ ВО «КГЭУ», г. Казань  
gilazova-gulfiya98@mail.ru

В статье представлен обзор нетрадиционной энергетики России, рассмотрены перспективы развития солнечной энергетики, её конкурентоспособность и экологичность. Проанализированы преимущества и недостатки использования солнечных коллекторов, также рассмотрена возможность их использования в различных регионах нашей страны и по всему миру.

**Ключевые слова:** солнечный коллектор, солнечная энергетика, альтернативная энергетика, энергопотенциал, солнечная электростанция, эффективность.

## THE OUTLOOK FOR SOLAR ENERGY

Gulfiya Ramilevna Gilazova

The article presents an overview of non-traditional energy of Russia, considers prospects for solar energy development, its competitiveness and environmental friendliness. The advantages and disadvantages of using solar collectors and their possible use in different regions of our country and all over the world have been analyzed.

**Keywords:** solar collector, solar energy, alternative energy, power generation, solar power plant, efficiency.

Важнейшая часть социально-экономического развития страны – это энергетические ресурсы. Солнце является мощнейшим, неисчерпаемым, экологически безопасным и дешевым источником энергии, преобразовав которую можно избежать токсичных выбросов и парниковых газов. Оно обладает огромным потенциалом энергии, которая может удовлетворить практически все энергетические запросы человека на сотни лет. Солнце каждую секунду оно вырабатывает более 80 тыс. млрд кВт энергии, что, в свою очередь, в тысячи раз превышает выработку всех электростанций мира. В наше время для восполнения энергопотребления необходимо преобразовать в электрическую энергию лишь 0,0025 % всей падающей

на Землю солнечной энергии. Солнечная энергетика является одной из наиболее перспективных направлений нетрадиционной энергетики и предусматривает различные технологии размещения солнечных установок. Это могут быть: крупные и небольшие крышные установки, системы генерации на открытых площадях, системы, внедренные в фасад зданий, либо не подключенные к общим сетям.

Климатические условия внушительной части территории России являются благоприятными для развития данной отрасли альтернативной энергетики. Энергопотенциал солнечной энергии, которую получает территория России за три дня, выше энергии, которая производится в нашей стране за год. В связи с тем, что Россия расположена между 41 и 82 ° с.ш. поступление солнечного излучения существенно отличается в северных и южных районах: от 810 до 1400 кВт·ч/м<sup>2</sup>. Также получаемый объем солнечной радиации варьируется и в зависимости от времени года. Если в январе уровень солнечной радиации на широте 55 ° составляет 1,69 кВт·ч/м<sup>2</sup>, то в июле он составляет 11,41 кВт·ч/м<sup>2</sup> в день.

Анализ использования солнечной энергетики в мире показывает, что в странах Европы и США на внедрение солнечных станций благоприятно влияет поддержка государства. Принимаются льготные тарифы для солнечных электростанций, субсидии, налоговые льготы, частично покрываются расходы по обслуживанию кредитов, направленных на покупку солнечных энергетических установок. Несмотря на то, что солнечные электростанции представляют собой одни из наиболее финансово затратных технологий производства электроэнергии, возможно понижение стоимости посредством повышения КПД, влияния конкуренции и уменьшения технологических затрат. Потенциал снижения стоимости мощности находится в диапазоне от 5 до 15 % в год. В России также сделаны первые законодательные шаги в поддержку солнечной энергетики: приняты постановления и утверждены целевые показатели увеличения доли альтернативной энергетики к 2020 г. На сегодняшний момент основную часть всего объема введенных в Россию мощностей солнечной генерации составляют домохозяйства, и на них приходится не более 5 МВт. Кроме этого, в России реализуется еще два проекта: в Ставропольском крае возводятся солнечные парки мощностью 12 МВт, а также в республике Дагестан – 10 МВт. Некоторые компании реализуют небольшие проекты по солнечной энергетике. Например, в Якутии введена солнечная станция «Сахаэнерго». Также установлены маленькие установки во дворах и подъездах Москвы и на крышах некоторых автобусных остановок.

Что касается применения солнечной энергетики в Татарстане, то число часов солнечного излучения, которое приходится на год в Татарстане, составляет 2,8–3,3 кВт·ч. Эта величина является перспективным значением для повсеместного использования солнечных коллекторов.

### Источники

1. Калинина М.В. Проблемы эксплуатации солнечного коллектора для систем отопления и горячего водоснабжения индивидуального жилого дома в Республике Татарстан // XIII молодеж. науч. конф. «Тинчуринские чтения»: тез. докл.: в 3 т. Казань, 2018. Т. 2. С. 181–182.

2. Калинина М.В. Оценка эффективности применения солнечных коллекторов разных модернизаций // Матер. XIII Междунар. молод. науч. конф. по естественнонаучным и техническим дисциплинам «Научному прогрессу – творчество молодых». Йошкар-Ола, 2018. Ч. 2. С. 93–94.

3. Сайфутдинова Г.Б., Усачев С.С., Ахметшина Л.Р. Российская энергетика в зеркале политических и экономических трансформаций // Вестник современной науки. 2015. № 12-3. С. 115–117.

4. Электроэнергетика [Электронный ресурс] // Энергетическая стратегия Российской Федерации на период до 2035 года / Министерство энергетики Российской Федерации: офиц. сайт. С. 33–34. URL: [minenergo.gov.ru/node/1920](http://minenergo.gov.ru/node/1920) (дата обращения 14.10.2019).

5. Об утверждении Стратегии развития топливно-энергетического комплекса Республики Татарстан на период до 2030 года [Электронный ресурс]: закон РТ от 17 июня 2015 г. № № 41-ЗРТ. URL: [http://pravo.tatarstan.ru/gossov/zakon.htm?npa\\_id=4476](http://pravo.tatarstan.ru/gossov/zakon.htm?npa_id=4476) (дата обращения: 14.10.2019).

УДК 697.34

## ВНЕДРЕНИЕ И ИСПОЛЬЗОВАНИЕ ИНДИВИДУАЛЬНЫХ ТЕПЛОВЫХ ПУНКТОВ В СФЕРЕ ТЕПЛОСНАБЖЕНИЯ

Кирилл Геннадьевич Горбунов<sup>1</sup>, Александр Евгеньевич Кондратьев<sup>2</sup>  
ФГБОУ ВО «КГЭУ», г. Казань  
dc0812@mail.ru<sup>1</sup>, aekondr@mail.ru<sup>2</sup>

В статье рассмотрены вопросы и задачи перехода на индивидуальные тепловые пункты.

**Ключевые слова:** индивидуальный тепловой пункт (ИТП), расходы, экономия.

# IMPLEMENTATION AND USE OF INDIVIDUAL HEATING ITEMS IN THE FIELD OF HEAT SUPPLY

Kirill Gennadievich Gorbunov, Alexander Evgenievich Kondratiev

The article deals with the issues and problems of transition to individual thermal points.

**Keywords:** Individual heat point (ITP), expenses, economy.

В настоящее время актуальными проблемами энергетической отрасли являются снижение энергопотребления, повсеместное внедрение энерго-сберегающих технологий, а также внедрение автоматизированных систем управления технологическими процессами теплофикации, что позволяет повысить технологический уровень оборудования и понизить расход топлива.

Наиболее перспективным является внедрение автоматизированных тепловых пунктов, что положительно скажется на качестве отопления и теплового комфорта, а также надежности системы в целом.

В настоящее время переход на автоматизированные тепловые пункты неизбежен. Для этого необходимо решить следующие задачи:

- 1) провести анализ актуальности интеграции индивидуальных тепловых пунктов;
- 2) выявить и рассмотреть преимущества индивидуальных тепловых пунктов;
- 3) провести анализ влияния индивидуальных тепловых пунктов на повышение качества теплоснабжения.

Основой энергосберегающих мероприятий являются приборы учета, которые выполняют следующие функции: накопление, хранение, отображение информации о массе (объеме), измерение количества тепловой энергии, давления, температуры жидкости, а также времени работы. В этом случае появляется возможность следить за текущим и суммарным потреблением тепла за определенный отрезок времени и фиксировать потребление тепловой энергии потребителем, что значительно облегчает работу по обслуживанию и эксплуатации объектов потребления энергии и позволяет существенно экономить денежные средства.

Достоинства ИТП [2]:

1. Возможность сократить протяженность трубопроводов в 1,5–2 раза.
2. Экономия электроэнергии, затрачиваемой на перекачку теплоносителя.

3. Минимальные расходы на строительство теплового пункта и использование теплоизоляционных материалов.

4. За счет автоматизации регулирования отпуска тепла определенному потребителю экономится до 10–20 % тепла на отопление.

5. Автоматически поддерживаются комфортные условия проживания за счет контроля параметров теплоносителей.

6. Оплата потребляемого каждым зданием тепла осуществляется по фактически измеренному расходу за счет использования приборов учета.

7. Короткие сроки монтажа тепловых пунктов, простота в обслуживании и эксплуатации.

8. Благодаря снижению необходимого количества выработки энергии, необходимой для теплоснабжения, уменьшается количество вредных выбросов. Данное оборудование способствует улучшению экологической ситуации.

Указанные достоинства определяют экономическую выгоду использования автоматизированного ТП (АТП). Основные факторы экономии:

1. Снижение температуры воздуха в помещениях во время отсутствия там людей в ночное время и выходные дни для административных и производственных зданий (экономия составляет порядка 10–30 %) [1].

2. Избавление от вынужденных «перетопов» в переходные, межсезонные периоды. Применение регулирования температуры в системе отопления на АТП позволяет сэкономить от 30 до 40% в эти периоды. С учётом кратковременности данных периодов доля экономии в годовом теплопотреблении составляет до 6 %.

3. Снятие влияния на потери тепла инерции тепловой сети. Данный фактор наиболее эффективен при подключении теплового пункта к крупным тепловым сетям, например сетям от ТЭЦ (как для объектов ЖКХ, так и для административно-промышленных объектов). Экономия по данному фактору можно оценить только ориентировочно – порядка 3–5 % от общего объёма теплопотребления.

4. Экономический эффект за счет применения графика качественного регулирования и поддержания постоянства расхода (постоянства перепада давления) в системе отопления. Применение данного фактора позволяет экономить около 4 % годового потребления.

5. Учет тепловыделений при управлении температурой отопления. Применение специальных алгоритмов для жилых зданий позволяет сэкономить до 7 % общего теплопотребления. Реализовать данный график возможно только на индивидуальном АТП.

## Источники

1. Фаттахова А.М., Кузнецова Е.В. Экономические аспекты внедрения индивидуальных тепловых пунктов // Аллея науки. 2017. Т. 4, № 9. С. 517–522.

2. Голубев С.С. Эффективность использования автоматизированных индивидуальных тепловых пунктов // Поколение будущего: взгляд молодых ученых. 2016. С. 258–260.

УДК 621.002

## АНАЛИЗ ВИБРОАКУСТИЧЕСКИХ СПОСОБОВ КОНТРОЛЯ ЭНЕРГЕТИЧЕСКИХ ТРУБОПРОВОДОВ

Амил Ахлиманович Ибадов<sup>1</sup>, Александр Евгеньевич Кондратьев<sup>2</sup>  
ФГБОУ ВО «КГЭУ», г. Казань  
<sup>1</sup>amil-i@mail.ru, <sup>2</sup>aekondr@mail.ru

В статье предложены методы, идеей которых является обеспечение непрерывного контроля состояния трубопровода посредством периодической генерации упругих колебаний, накопления виброакустического сигнала на удаленном конце энергетических трубопроводов и сравнения текущего сигнала с образцовым, соответствующим нормальному функционированию трубопровода. Также проведен сравнительный анализ существующих современных методов неразрушающего контроля трубопроводов.

**Ключевые слова:** дефект, виброакустический контроль, трубопровод, форма колебаний, классификация.

## ANALYSIS OF VIBROACOUSTIC METHODS OF CONTROL OF ENERGY PIPELINES

Amil Akhlimanovich Ibadov, Aleksandr Evgenevich Kondratev

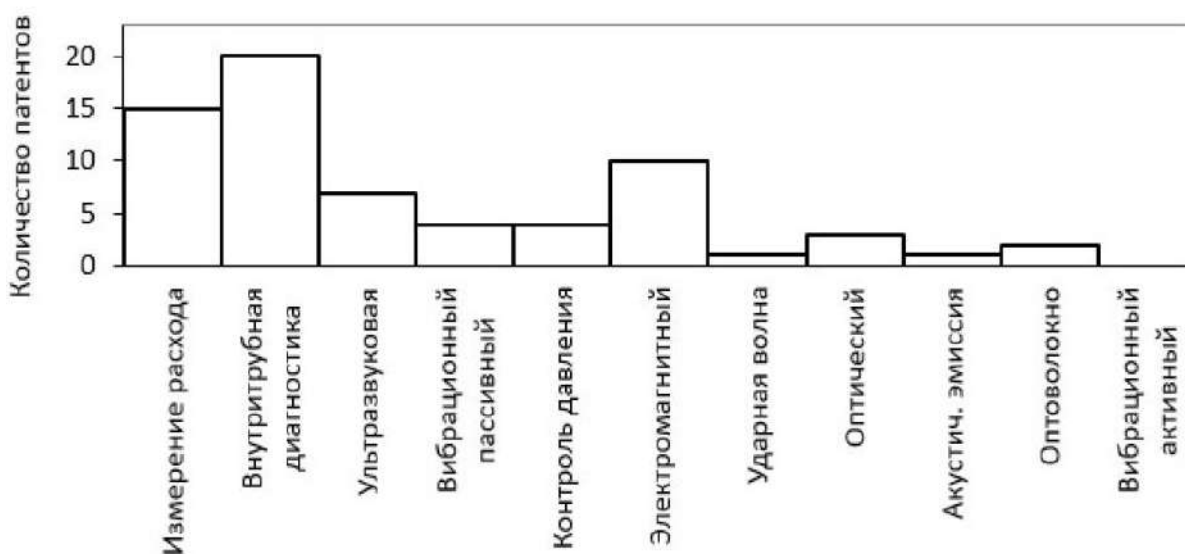
The article proposes methods, the idea of which is to provide continuous monitoring of the state of the pipeline by periodically generating elastic oscillations, accumulating a vibroacoustic signal at the remote end of the energy pipelines and comparing the current signal with the model corresponding to the normal functioning of the pipeline. A comparative analysis of existing modern methods of non-destructive testing of pipelines was also conducted.

**Keywords:** defect, vibroacoustic control, pipeline, oscillation form, classification.

При длительной эксплуатации трубопроводы подвергаются внутренним и внешним воздействиям, из-за чего происходит деградация материала, образование коррозии, появление и развитие трещин усталости на поверхностях труб и другие виды деформаций. Даже с учетом применения новейших материалов и технологий изготовления и прокладки трубопроводов

невозможно исключить возникновения таких дефектов. Для того чтобы избежать нежелательных последствий увеличения дефектов, проводят обследования методами неразрушающего контроля [1].

Для решения задачи обнаружения заглубленных трубопроводов, а также для выявления различных дефектов и повышения эффективности используются методы неразрушающего контроля трубопроводных систем, лежащие в основе технических решений, отраженных в работах последних лет. Современные методы и способы контроля трубопроводов, предложенные разработчиками, основываются на следующих принципах, представленных на рисунке.



Распределение количества зарегистрированных патентов по методам контроля трубопроводов за период 2005–2011 гг.

Перечисленные методы имеют ряд недостатков, связанных с ограничением области применения, т. е. не применимы к трубопроводам из неметаллических материалов, а также обладают слабой избирательностью контроля местоположения заглубленных трубопроводов, когда в непосредственной близости с контролируемым объектом проходит множество металлических инженерных коммуникаций и различных трасс: кабели связи, силовые кабели, трубы тепло-, водо- и газоснабжения [2].

Системы мониторинга, использующие сейсмические сигналы, имеют низкую чувствительность, им свойственна высокая вероятность ложных срабатываний ввиду воздействия различных факторов окружающей среды на грунт. Недостатком виброакустических пассивных систем является низкая эффективность в условиях сильной зашумленности и короткие дистанции между чувствительными элементами [3].



Описанный в патенте на изобретение № 2482515 усовершенствованный акустико-резонансный метод, заключающийся в генерации резонансных звуковых колебаний в полости искомого объекта, позволяет упростить контроль местоположения заглубленных трубопроводов в связи с тем, что возбуждается резонансная частота искомого объекта, и повышается избирательность контроля. При этом оконтуривание этого объекта осуществляющийся путем перемещения чувствительного элемента (микрофона или пьезоэлектрического датчика) над зоной поиска как неметаллических, так и металлических трубопроводов [4–6].

Предложено использовать активную систему, основанную на возбуждении виброакустических импульсов в трубопроводе с последующим анализом зарегистрированных сигналов на заданном удалении от места их формирования [7].

### Источники

1. Дмитриева В.Д, Мишукова Б.Г. Эксплуатация систем водоснабжения, канализации и газоснабжения: справочник. 3-е изд., перераб. и доп. Л.: Стройиздат, Ленингр. отд-ние, 1988. 124 с.

2. Алимов С.В., Митрохин М.Ю., Харионовский В.В. Система диагностического обслуживания магистральных газопроводов ОАО «Газпром»: состояние и перспективы // Территория Нефтегаз. 2009. № 9. С. 42–49.

3. Федотов, А.А. Аналитическое исследование проблемы обнаружения и предотвращения хищений продуктов из магистральных продуктопроводов // Мир нефтепродуктов. Вестник нефтяных компаний. 2013. № 9. С.43–48.

4. Гапоненко С.О., Кондратьев А.Е., Политова Т.О. Измерительно-диагностический комплекс для определения расположения скрытых трубопроводов // Известия вузов. Проблемы энергетики. 2013. № 3-4. С. 138–141.

5. Гапоненко С.О., Кондратьев А.Е. Модельная установка для разработки способа определения местоположения скрытых трубопроводов // Известия вузов. Проблемы энергетики. 2014. № 7-8. С. 123–129.

6. Гапоненко С.О., Кондратьев А.Е. Акустический метод определения скрытых полых объектов сложной формы: монография. LAP Lambert Academic Publishing, 2014. 136 с.

7. Способ обнаружения изменений параметров среды в окружении заглубленного магистрального трубопровода: пат. 2463590 Рос. Федерация № 2011121858/28; заявл. 30.05.2011; опубл. 10.10.12, Бюл. 28.

## РАЗРАБОТКА АВТОНОМНОЙ СИСТЕМЫ ТЕПЛОСНАБЖЕНИЯ МАЛОЭТАЖНОГО ЖИЛОГО ДОМА С ПРИМЕНЕНИЕМ ТЕПЛОВОГО НАСОСА

Александр Евгеньевич Кондратьев  
ФГБОУ ВО «КГЭУ», г. Казань  
aekondr@mail.ru

В статье предложена разработка автономной системы теплоснабжения на основе теплового насоса. Активно развивающееся строительство малоэтажных жилых строений в условиях сложности индивидуальной газификации заставляет искать оптимальные способы построения систем теплоснабжения, к которому относится применение теплового насоса с ветрогенераторной установкой для электроснабжения оборудования системы теплоснабжения.

**Ключевые слова:** тепловой насос, теплоснабжение, ветрогенератор, экология, малоэтажная застройка.

## DEVELOPMENT OF AN AUTONOMOUS HEAT SUPPLY SYSTEM OF A LOW-RISE RESIDENTIAL HOUSE USING A HEAT PUMP

Alexander Evgenevich Kondratyev

The article proposes the development of an autonomous heat supply system based on a heat pump. The actively developing construction of low-rise residential buildings in the context of the difficulty of individual gasification makes us look for optimal ways to build heat supply systems, which include the use of a heat pump with a wind generator for power supply of heat supply system equipment.

**Key words:** heat pump, heating, wind-powered generator, ecology, low-rise residential.

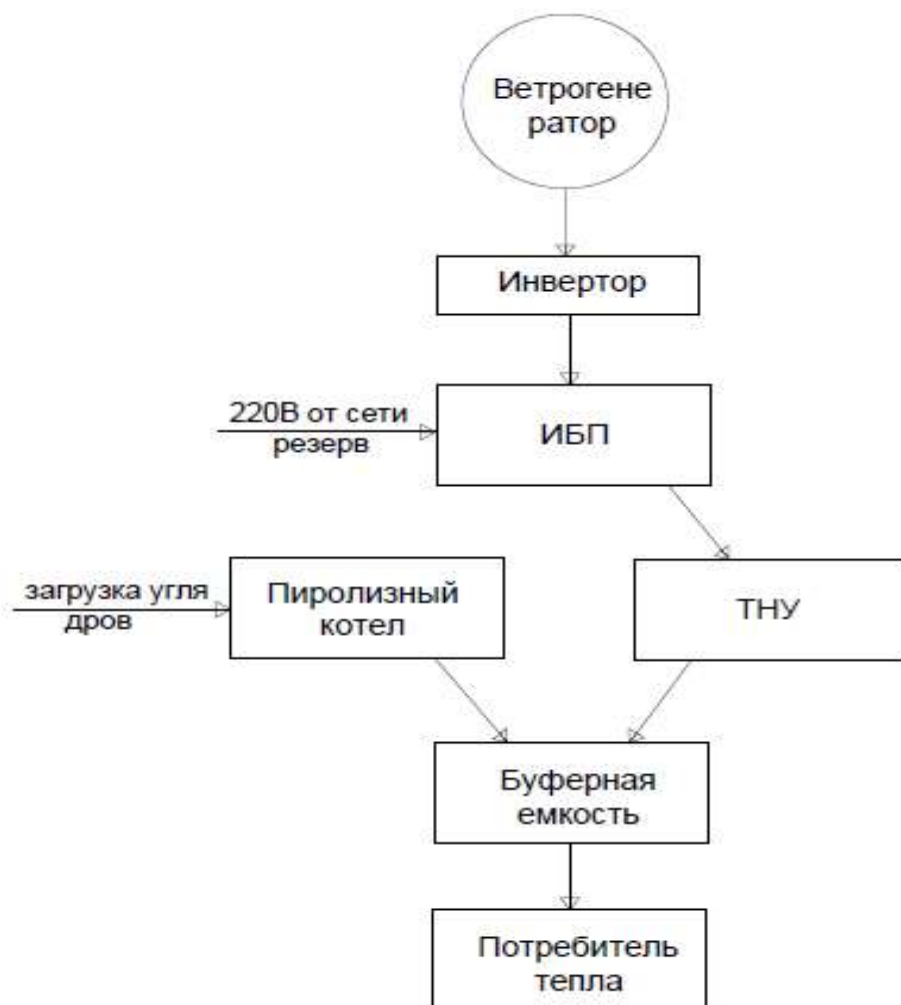
Опыт использования теплонасосных установок (ТНУ) в России пока невелик, однако есть неплохие перспективы для их внедрения с учетом значительного роста цен на топливо и стремительного развития малоэтажного строительства [1].

Известно, что эффективность использования ТНУ для автономного отопления и горячего водоснабжения объектов малоэтажной застройки по сравнению с традиционными системами автономного теплоснабжения, такими как индивидуальные газовые и электрические котлы, достаточно капиталозатратно [2]. Вместе с этим установка ТНУ наиболее актуальна при отсутствии централизованного электро- и газоснабжения, так как возникает необходимость в автономном электрогенераторе, питающим тепловую

установку. Для этого можно использовать нетрадиционные источники энергии, например ветрогенератор. В период отопительного сезона ветрогенератор будет покрывать электрические нужды теплонасосной установки, а летом может применяться для питания бытовых электроприборов.

Таким образом, постоянно растущая цена на электроэнергию и другое энергетическое сырье сделает ветроэлектрическую установку обычным оборудованием для снабжения электричеством [3]. Здесь немаловажен также и экологический аспект применения возобновляемых источников энергии, так как в процессе эксплуатации они не оказывают вреда экологии и здоровью человека.

Предлагается разработка автономной системы отопления малоэтажного жилого дома, способной вырабатывать до 80 % энергии (см. рисунок). Тепловой насос и ветрогенератор, работая совместно, могут практически без участия человека управлять с минимальными материальными затратами всем технологическим процессом теплоснабжения.



Блок-схема автономной системы теплоснабжения малоэтажного жилого дома

Основными энергетическими элементами системами отопления малоэтажного здания являются тепловой насос и ветрогенератор. Особенно актуально это в домах, где отсутствует возможность подвода природного газа, а отопление электрическим котлом неэффективно [4]. Разработка реализована по системе «Умный дом», где все процессы автоматизированы. Работа установки заключается в следующем: ветроагрегат вырабатывает электроэнергию напряжением 12 В постоянного тока, которая преобразуется инвертором в 220 В переменного тока. Источник бесперебойного питания (ИБП) накапливает электрическую энергию для автономной работы на несколько часов. Также он должен иметь резервный вход от централизованной электросети, который будет подключаться с помощью реле, когда аккумуляторы будут разряжены. Тепловой насос подключен к ИБП. Предполагается, что 70–80 % необходимой ТНУ электроэнергии будет покрываться от ветроагрегата. Также в состав системы отопления входит твердотопливный пиролизный котел, который будет покрывать пиковые нагрузки при очень низких температурах [5].

Для предлагаемой системы отопления малоэтажного дома площадью до 200 м<sup>2</sup> подбирается тепловой насос, отвечающий следующим характеристикам: геотермальный тепловой насос (вода-вода); тепловая мощность 12–16 кВт; отапливаемая площадь не менее 200 м<sup>2</sup>; возможность автоматизированной работы насоса.

Под эту категорию подходят тепловые насосы следующих ведущих фирм: Viessman (Германия), Nibe (Швеция), Waterkott (Германия), Danfoss (Дания), Ochsner (Австрия).

### Источники

1. Дубровский С.В. Отопление удаленной канализационной насосной станции тепловым насосом // Тепловые насосы. 2014. № 21. С. 35–40.
2. Гатауллина И.М., Кондратьев А.Е. Построение системы теплоснабжения на основе теплового насоса // XIII молодеж. науч. конф. «Тинчуринские чтения»: тез. докл.: в 3 т. Казань, 2018. Т. 2. С. 160–163.
3. Рыбинкин В.Н. Проблемы в энергосбережении // Градостроительство. 2012. № 3. С. 81–86.
4. Гатауллина И.М., Кондратьев А.Е. Использование тепловых насосов в системах теплоснабжения зданий // Научному прогрессу – творчество молодых: матер. XIII Междунар. молод. науч. конф. Йошкар-Ола, 2018. Ч. 2. С. 71–74.

5. Алимкулова С.Р. Внедрение индивидуальных тепловых пунктов в систему теплоснабжения // Энергетика и энергосбережение: теория и практика: матер. III Всерос. науч.-практ. конф. 2017. С. 139.

УДК 620.9

## АНАЛИЗ СНИЖЕНИЯ КОЭФФИЦИЕНТА ТЕПЛОПЕРЕДАЧИ НА ПОВЕРХНОСТЯХ ТЕПЛООБМЕННОГО ОБОРУДОВАНИЯ

Дилара Ахлимановна Макуева<sup>1</sup>, Александр Евгеньевич Кондратьев<sup>2</sup>

ФГБОУ ВО «КГЭУ», г. Казань

<sup>1</sup>dil.avp@mail.ru, <sup>2</sup>aekondr@mail.ru

В статье рассматривается проблема образования накипи на поверхностях теплообменного оборудования, причины ее возникновения и последующее негативное воздействие на работу аппарата. Показано влияние накипных отложений на коэффициент теплопередачи и проходное сечение теплообменных поверхностей при использовании воды, содержащей избыточное количество кремниевых, сульфатных и карбонатно-кальциевых соединений ( $\text{CaCO}_3$ ,  $\text{CaSO}_4$ ,  $\text{CaSiO}_3$  и др.).

**Ключевые слова:** коррозия теплообменных аппаратов, снижение коэффициента теплопередачи, методы борьбы с накипью.

## ANALYSIS OF HEAT TRANSFER COEFFICIENT REDUCTION ON HEAT EXCHANGE EQUIPMENT SURFACES

Dilara Akhlimanovna Makueva, Aleksandr Evgenevich Kondratev

The article deals with the problem of scale formation on the surfaces of heat exchange equipment, the causes of its occurrence and the subsequent negative impact on the quality of the apparatus. The influence of scale deposits on the heat transfer coefficient and the cross-section of the heat exchange surfaces when using water containing an excessive amount of silicon, sulfate and calcium carbonate compounds ( $\text{CaCO}_3$ ,  $\text{CaSO}_4$ ,  $\text{CaSiO}_3$ , etc.) is shown

**Key words:** corrosion of heat exchangers, reduction of heat exchange coefficient, methods for combining scale.

Различные примеси, содержащиеся в нагреваемой воде, зачастую могут выделяться в твердой фазе на внутренних поверхностях паровых котлов, подогревателей и других теплообменных аппаратах в виде накипи, а также в виде взвешенного шлама внутри водяной массы. В системах теплоснабжения образующиеся отложения относятся к так называемым низкотемпературным, основными компонентами которых являются силикаты, сульфаты и карбонаты кальция, а также окислы железа [1]. Виды накипи приведены в таблице.

## Виды накипи

Вид накипи и ее химический состав	Характер отложений	Коэффициент теплопроводности, Вт/(м·К)
Силикатная накипь (с содержанием SiO <sub>2</sub> 20–25 % и более)	Твердая	0,06–0,23
Гипсовая накипь сульфатная (с содержанием CaSO <sub>4</sub> до 50 %)	Твердая плотная	0,6–2,9
Карбонатная накипь (с содержанием CaCO <sub>3</sub> , MgCO <sub>3</sub> более 50 %)	От аморфного порошка до твердого котельного камня	0,6–7,0
Смешанная накипь, состоящая из гипса, карбонатов, силикатов кальция и магния)	Твердая плотная	0,5–3,5

Накипь на поверхностях нагрева теплообменника повышает термическое сопротивление теплопередающей стенки, и, следовательно, значительно понижает коэффициент теплопередачи аппарата [2]. Тепловая эффективность загрязненного оборудования по отношению к такому же теплообменнику с чистой поверхностью характеризуется отношением коэффициентов теплопередачи  $k$  и  $k_0$ :

$$\frac{k}{k_0} = \frac{1}{1 + k_0 \frac{\delta_{\text{накипи}}}{\lambda_{\text{накипи}}}}, \quad (1)$$

где  $\delta_{\text{накипи}}$ ,  $\lambda_{\text{накипи}}$  – эквивалентная толщина отложений и его коэффициент теплопроводности, Вт/(м·К).

Вследствие изменения коэффициента теплопередачи изменению подвергается температурный напор. Температурный напор находится из уравнения теплопередачи:

$$\Delta t_{\text{ср}} = \frac{Q}{kF}, \quad (2)$$

где  $Q$  – тепловая нагрузка теплообменника, Вт;  $F$  – поверхность нагрева водонагревателя, м<sup>2</sup>;  $k$  – коэффициент теплопередачи соответственно I и II ступеней, Вт/(м·°С).

Для передачи установленной тепловой нагрузки требуется установка с площадью поверхности, во много раз большей площади оборудования, для которого был произведен тепловой расчет без термического сопротивления.

От структуры загрязняющего слоя, степени загрязненности поверхности теплообменника, а также от типа аппарата, зависит выбор методов очистки оборудования. Различают химический и механический способы очистки.

Химический метод обработки способствует образованию защитной антикоррозионной пленки: при фосфатировании воды на поверхности металла образуется микроструктурированный слой нерастворимых первичных фосфатов марганца и железа [3]. Химическая обработка оборудования кислотами или специальными химическими составами, даже при условии добавления ингибиторов, с одной стороны, обеспечивает удаление солевых отложений, но с другой – вызывает резкую интенсификацию коррозионных процессов.

Широкое применение на сегодняшний день имеет механический метод очистки. Поскольку методом механической очистки, главным образом, пользуются при наличии довольно твердых отложений и невозможности их удаления с использованием химии или пневмоимпульсов, причем инструменты подбираются исходя из степени затвердевания этих отложений.

### Источники

1. Шадрин И.К., Корепанов Е.В. Параметрический анализ эффективности теплообменного оборудования в системах теплоснабжения // Интеллектуальные системы в производстве. 2016. Т. 14, № 1. С. 90–95.
2. Жаднов О.В. Пластинчатые теплообменники – дело тонкое // Новости теплоснабжения. 2005. № 3. С. 39–53.
3. Золотоносов Я.Д., Багоутдинова А.Г., Золотоносов А.Я. Трубчатые теплообменники. Моделирование, расчет: монография. СПб.: Лань, 2018. 272 с.

УДК: 620.953

## ИССЛЕДОВАНИЕ ВОЗМОЖНОСТЕЙ ПРИМЕНЕНИЯ БИОГАЗОВЫХ УСТАНОВОК В РТ

Энже Ирековна Минхайрова<sup>1</sup>, Александр Евгеньевич Кондратьев<sup>2</sup>  
ФГБОУ ВО «КГЭУ», г. Казань  
<sup>1</sup>enzhe.minkhairova@mail.ru, <sup>2</sup>aekondr@mail.ru

В данной статье раскрыта тема по использованию вторичного сырья. Проведена оценка экономической выгоды внедрения и применения альтернативных источников энергии. Произведен анализ мировой практики внедрения биогазовых технологий, в том числе на территории РФ, с точки зрения сохранения окружающей среды для будущего поколения.

**Ключевые слова:** биогаз, биоэнергетика, биогазовая установка, метан, теплота, отходы.

## RESEARCH OF APPLICATION POSSIBILITIES BIOGAS PLANTS IN THE REPUBLIC OF TATARSTAN

Enzhe Irekovna Minkhairova, Alexander Evgenevich Kondratev

This article covers the topic of the use of secondary raw materials. An assessment of the economic benefits of the introduction and use of alternative energy sources. The analysis of world practice of introduction of biogas technologies, including in the territory of the Russian Federation, from the point of view of preservation of environment for the future generation is made.

**Keywords:** biogas, bioenergy, biogas plant, methane, heat, waste.

В настоящее время во многих регионах России, в том числе в Республике Татарстан, возникла необходимость использования альтернативных источников энергии, одним из которых является биогазовое топливо. Биогаз является горючим веществом, в состав которого в значительной мере входит метан, углекислый газ и другие составляющие.

В мировой практике биогазовые технологии развиты достаточно хорошо. В основном биогаз производят из органических сельскохозяйственных отходов, а также продуктов жизнедеятельности человека и промышленных предприятий [2].

Основным пользователем биогазовых установок является Германия, в котором насчитывается более 10000 единиц. В основном производитель использует биогаз для своих нужд, а меньше 10 % производимого данными предприятиями поступает в газопроводы общего пользования.

По масштабу применения биогаза лидирует Дания.

Экологически сберегающих технологий среди европейских стран по развитию производства биогаза стоит выделить Великобританию, Швецию, Норвегию, Италию, Францию, Испанию, Польшу и Украину [1].

Российская Федерация также принимает активное участие во внедрении биогазовых технологий, по которым принята национальная программа. В ней четко прослеживается два ключевых направления: строительство промышленных станций и реализация модульных установок заводского производства. Действующих биогазовых установок в России сейчас не более пяти. Они располагаются в Белгородской области – станции «Байцуры», «Лучки» и «Агро-Белогорья», перерабатывающие побочное сырье от производства свинины. Также свои установки имеют калужская область «МосМедыньАгропром» и подмосковье «Мортадель».



В Республике Татарстан в связи с активным развитием сельского хозяйства применение биогазовых технологий является особо актуальной [3].

В данное время в регионе реализуется несколько проектов. Предприятие ЗАО «Челны Водоканал» в городе Набережные Челны начинает вырабатывать и использовать собственную тепловую и электрическую энергию, получаемую при помощи использования биогаза, утилизируя осадки сточных вод. Реализация этого проекта обусловлена наличием у предприятия успешного опыта производства и использования биогаза. Планируется использование видов биомассы (например, соломы) в Буинском, Нурлатском, Актанышском районах республики для получения из нее биометана. Также в проекте реализации находятся Спасский и Мамадышский районы. Утилизация отходов выращивания зерновых с производством стратегически важных продуктов является целью переработки энергетических культур.

Развитие биогазовой промышленности эффективно для крупных биоэнергетических станций в масштабах агропромышленных комплексов, и создание фермерских биогазовых установок. Оборудование рентабельно и быстро окупаемо даже в малых фермерских хозяйствах от 10 голов и более крупного рогатого скота (КРС). Например, от 20 голов КРС можно получить в день около  $36 \text{ м}^3$  объема биогаза, а от 200 голов  $392 \text{ м}^3$  [5].

При безотходном производстве установка позволит получать горючий газ непосредственно на предприятиях, сжигать его в котлах для получения тепловой энергии. Эта технология является замкнутым циклом по производству энергии из отходов и заслуживает особого внимания среди возобновляемых источников энергии. Достоинствами использования биогаза являются возможность получения тепла для промышленных и бытовых целей, снабжение сельских местностей энергией, решение экологических проблем [4].

### Источники

1. Борисов А.Д. Состояние использования и перспективы биогаза в газоснабжении // Студенческий форум: электрон. научн. журн. 2019. № 5(56) (дата обращения: 07.02.2019).
2. Садчиков А.В. Повышение энергетической эффективности биогазовых установок // Фундаментальные исследования. 2016. № 10 (ч. 1). С. 83–87.
3. Чадова Н.А., Чадов А.Ю. Технологии производства биогаза и перспективы его применения в России [Электронный ресурс] // IX Междунар. студ. науч. конф. «Студенческий научный форум – 2017». URL: <http://files.scienceforum.ru/pdf/2017/33030.pdf> (дата обращения: 07.02.2019).

4. Макуева Д.А., Кондратьев А.Е. Подбор газгольдера для анаэробного биореактора на разных отходах // XIV Междунар. молод. науч. конф. «Тинчуринские чтения»: матер. конф. Казань, 2019.

5. Ахметгалиев И.Ф., Кондратьев А.Е. Вопросы утилизации органических отходов крупного рогатого скота с получением биогаза // Научному прогрессу – творчество молодых: матер. XIV Междунар. науч. конф. по естественнонаучным и техническим дисциплинам: в 4 ч. Йошкар-Ола, 2019. Ч. 2. С. 78–80.

УДК 621

## **ОСОБЕННОСТИ ПОСТРОЕНИЯ КАЛИБРОВОЧНОЙ СИСТЕМЫ ПЬЕЗОЭЛЕКТРИЧЕСКИХ ДАТЧИКОВ ПРИ ДИАГНОСТИКЕ ОБЪЕКТОВ ЖКХ**

Алик Альбертович Мукатдаров<sup>1</sup>, Александр Евгеньевич Кондратьев<sup>2</sup>  
ФГБОУ ВО «КГЭУ», г. Казань  
<sup>1</sup>alikh111197@gmail.com, <sup>2</sup>aecondr@mail.ru

В статье рассматриваются достоинства виброакустической диагностики объектов ЖКХ. В качестве повышения точности измерений предлагается разработка калибровочной системы, способной в лабораторных условиях провести качественную калибровку специального оборудования.

**Ключевые слова:** калибровочная система, виброакустическая диагностика, амплитуда, колебания, точность исследования.

## **FEATURES OF CONSTRUCTION OF THE CALIBRATION SYSTEM OF THE PIEZOELECTRIC SENSORS DIAGNOSTIC OF OBJECTS**

Alik Albertovich Mukatdarov, Alexander Evgenievich Kondratyev

The article discusses the advantages of vibro-acoustic diagnostics of housing and communal services. In order to increase the accuracy of measurements, it is proposed to develop a calibration system capable of conducting high-quality calibration of special equipment in the laboratory.

**Keywords:** calibration system, vibroacoustic diagnostics, amplitude, oscillations, research accuracy.

В современных условиях необходимость оценки технического состояния объектов жилищно-коммунального хозяйства многократно возрастает. Медленная модернизация, устаревшее оборудование – всё это накладывает отпечаток на качественное и своевременное снабжение потребителей

теплоносителем. Все системы ЖКХ, в частности трубопроводы систем теплоснабжения, должны быть надёжны и полностью выполнять свою непосредственную функцию. Надёжность характеризует способность объекта нормально работать, при этом сохраняя все эксплуатационные показатели в определенных пределах, установленных общими правилами эксплуатации. Для обеспечения надежной эксплуатации оборудования на первый план выходит диагностика устаревшего оборудования. В энергетике, как и в медицине, диагностика является неотъемлемой частью безотказности эксплуатации.

Для диагностики объектов ЖКХ, в частности трубопроводов систем теплоснабжения, применяются различные способы. Одним из передовых в этом направлении является метод виброакустической диагностики. Мгновенная реакция вибросигнала на любые изменения в состоянии оборудования – незаменимое свойство объекта, особенно в аварийных ситуациях, когда определяющим фактором является скорость постановки диагноза. Информативными параметрами диагностики являются значения частот и амплитуд составляющих спектра. Помимо параметров виброакустического сигнала, позволяющих определить зарождающийся дефект, так же оценивают состояние объекта по общему уровню вибрации. Вся нормативно-техническая документация построена на принципе, что подобные агрегаты имеют примерно одинаковые допустимые параметры вибрации при одинаковых условиях работы. В ходе проведения диагностических мероприятий проводится:

- спектральный анализ полученных полезных сигналов;
- сравнение измеренных диагностических параметров с пороговыми значениями;
- формирование диагностического мероприятия.

Регулярное проведение измерений параметров вибрации оборудования позволяет выявлять неисправности на ранней стадии возникновения, отслеживать динамику их развития и определять рациональные сроки проведения ремонтов.

Для грамотного и точного проведения виброакустического исследования необходимо не только иметь квалифицированного специалиста, но и располагать исправным и откалиброванным оборудованием. Оценка степени исправности диагностического оборудования является одной из важнейшей составляющей успешного нахождения дефекта.

С целью калибровки виброакустических датчиков разработан универсальный стенд, позволяющий в лабораторных условиях провести качественную оценку собственных параметров пьезодатчиков. В состав

стенда входят: массивное основание, состоящее из металлического листа толщиной 5 мм, специальный хомут, в котором крепится металлическая труба с исследуемыми датчиками. Хомут с помощью металлических стоек крепится к основанию. Датчики диаметрально прикрепляются на трубу. Заранее принимая, что один из датчиков является эталонным, в трубе возбуждаются механические колебания. Так как колебания распространяются по стенкам трубы одинаково со всех сторон, может проводиться калибровка по амплитудным параметрам колебания. При анализе полученных амплитудных параметров подбираются специальные поправочные коэффициенты.

### Источники

1. Мукатдаров А.А., Кондратьев А.Е. Обеспечение качества металла методами неразрушающего контроля // Научному прогрессу – творчество молодых: матер. XIII Междунар. молод. науч. конф. по естественно-научным и техническим дисциплинам. Йошкар-Ола, 2018. Ч. 2. С. 105–107.

2. Мукатдаров А.А. Неразрушающий контроль металла // XIII Междунар. молод. науч. конф «Тинчуринские чтения»: тез. докл. Казань, 2018. Т. 2. С. 191–193.

3. Каневский И.Н., Сальникова Е.Н. Неразрушающие методы контроля: учеб. пособие. Владивосток: Изд-во ДВГТУ, 2017. 243 с.

4. Диагностика и сертификация металлорежущего оборудования: учеб. пособие / М.П. Козочкин [и др.]. М.: Инновационное машиностроение, 2017. 240 с.

5. ГОСТ 18353-79. Контроль неразрушающий. Классификация видов и методов. М.: ИПК Издательство стандартов, 2005. 11 с.

УДК 620.92

## ПЕРСПЕКТИВЫ ПРИМЕНЕНИЯ БИОГАЗОВЫХ УСТАНОВОК В РОССИЙСКОЙ ФЕДЕРАЦИИ

Гульфия Равилевна Мустафина<sup>1</sup>, Александр Евгеньевич Кондратьев<sup>2</sup>

ФГБОУ ВО «КГЭУ», г. Казань

<sup>1</sup>gulfia999@gmail.com, <sup>2</sup>aekondr@mail.ru

В данной статье рассматриваются виды биогазовых установок, их работа, типы конструкций, преобладающие перспективы использования в Российской Федерации, а также актуальность применения альтернативных источников энергии.

**Ключевые слова:** биогаз, биореактор, газогенератор, альтернативные источники энергии, автоматизация.

# PROSPECTS FOR THE USE OF BIOGAS PLANTS IN THE RUSSIAN FEDERATION

Gulfiya Ravilevna Mustafina, Alexandr Evgenyevich Kondratyev

This article discusses the types of biogas plants, the process of performing work, types of structures, their prevailing prospects for use in the Russian Federation, as well as the relevance of the use of alternative energy sources.

**Keywords:** biogas, bioreactor, gas generator, alternative energy sources, automation.

Теплоэнергетика в целом является базовой областью современного коммунального хозяйства, и в настоящее время ее модернизации уделяется особое внимание. Так, наряду с применением традиционных видов топлив особенно актуально рассматривать альтернативные источники энергии, в особенности, биогазовые технологии.

Биогазовые технологии также необходимо рассматривать и с экологической стороны. Здесь решается проблема утилизации органических отходов, таких как продукты жизнедеятельности животноводческих комплексов, органические отходы человеческой деятельности, бытовой и технический мусор. Поэтому в зависимости от решаемой проблемы разработан целый ряд конструктивно независимых биогазовых установок [1].

В общем виде биогазовая установка выполняет следующие процессы:

- наполнение биореактора исходным сырьем;
- обеспечение заданных параметров для поддержания нормального процесса брожения;
- своевременная утилизация полученного биогаза;
- своевременная утилизация остальных продуктов брожения;
- автоматизация, обеспечивающая взаимосвязанность всех процессов.

Для получения коммерческого газа дополнительно применяются следующие операции:

- очистка газа в несколько ступеней;
- подготовка газа перед подачей на переработку;
- охлаждение газа перед подачей на газогенератор.

Сам биореактор может иметь различные конструкции. Для резервуара в форме цилиндра с конусообразной верхней и нижней частью возможно

только небольшое накопление газа, эта установка обычно не применяется для жидкого субстрата, характеризуется ограниченным объемом плавающей корки и хорошим отводом шлама. Для большого объема установка изготавливается из бетона, а для малого – из стали или стеклопластики. Отличается низкой стоимостью, но также есть недостаток – это увеличение расхода энергии для перемешивания массы [2].

По методу сбора биогаза различают установки канального типа и с фиксированным куполом.

Для канального типа применяется баллонная установка – это реактор и газгольдер, к пластику которого крепятся трубы для загрузки и выгрузки сырья. Обычно используются при переработке сточных вод. Преимуществами являются низкая стоимость, простота устройства, легкое перемещение, высокая температура для брожения; недостатками выступают недлительный срок эксплуатации (2–5 лет), сильная преемственность к внешним воздействиям

В России преобладают два направления развития биогаза: модульные горизонтальные реакторы цилиндрической формы с мешалками и также вертикальные.

В РФ лидером по выработке биогаза является Белгородская область, кроме действующих в настоящий момент там планируются запуск еще трех новых станций [3].

### **Источники**

1. Биогазовая технология – будущее экологической энергетики / В.И. Шерстнев [и др.] // Энерго- и ресурсосбережение. Энергообеспечение. Нетрадиционные и возобновляемые источники энергии: матер. Всерос. науч.-практ. конф. студентов, аспирантов и молодых ученых с междунар. участием. Екатеринбург, 2015. С. 274–277.

2. Денисов В.В., Гутенев В.В., Денисова И.А. Нетрадиционные и возобновляемые источники энергии: учеб пособие. Ростов н/Д.: Феникс, 2015. 382 с.

3. Биогаз – альтернативный источник энергии [Электронный ресурс] // ИнфоУрок: ведущий образовательный портал России. URL: [https:// infourok.ru/statya-biogaz-alternativniy-istochnik-energii-1229451.html](https://infourok.ru/statya-biogaz-alternativniy-istochnik-energii-1229451.html) (дата обращения: 10.10.2019).

## АВТОМАТИЗАЦИЯ ИНДИВИДУАЛЬНОГО ТЕПЛООВОГО ПУНКТА С ПРИМЕНЕНИЕМ НЕЙРОННЫХ СЕТЕЙ

Лейсан Ринатовна Сабирова<sup>1</sup>, Александр Евгеньевич Кондратьев<sup>2</sup>

ФГБОУ ВО «КГЭУ», г. Казань

<sup>1</sup>leysan.sabirova.97@mail.ru, <sup>2</sup>aekondr@mail.ru

Повышение энергоэффективности индивидуальных тепловых пунктов связано с внедрением новейших технологий, одной из которых являются нейронные сети. Нейронные сети позволяют создать автоматизированные тепловые пункты с повышенным уровнем автоматизации, основанном на искусственном интеллекте.

**Ключевые слова:** нейронная сеть, индивидуальный тепловой пункт, автоматическая система управления, удаленное управление, мониторинг состояния системы.

## AUTOMATION OF INDIVIDUAL CALORIFIC POINT WITH NEURAL NETWORKS

Leysan Rinatovna Sabirova, Alexander Evgenievich Kondratyev

The article is devoted to the main advantages of the introduction of neural networks in individual heat points and the main activities that determine the high efficiency of the use of neural networks.

**Keywords:** neural network, individual thermal point, automatic control system, remote control, monitoring of the system state.

Применение нейронных сетей (НС) в настоящий момент позволяет автоматизировать любые технологические процессы до уровня искусственного интеллекта. НС внедряют в медицину, физику и технику, также их применяют там, где нужно надежное прогнозирование и автоматическое управление.

Одной из возможных областей применения НС является теплоэнергетика в ЖКХ. Для предсказания теплотребления на базе искусственных нейронных сетей можно установить связи между выходными характеристиками системы и входными факторами [1]. Благодаря таким связям можно прогнозировать будущие значения параметров и более точно классифицировать данные по параметрам. Также нейронные сети хорошо масштабируются и справляются с так называемым проклятием размерности, не позволяющим моделировать линейные зависимости при большом количестве переменных [5].

Сеть в основном состоит из следующих элементов:

- 1) нейронов, получающих и передающих сигналы;
- 2) синапса, представляющего связь между нейронами, которые имеют определенный вес;
- 3) сигнала, являющегося полезным материалом для передачи [5].

Перед подачей сигналов на входы нейронной сети все данные приводятся к числовому виду, сеть их перерабатывает и на выходе изображает числовые данные (выходные параметры), которые при необходимости могут быть подвергнуты обратному преобразованию.

Внедрения в индивидуальный тепловой пункт (ИТП) автоматизированной системы управления (АСУ) с нейронными сетями позволяет улучшить качество работы, надёжность, контроль качества и предотвратить от аварийных ситуаций [2].

НС в ИТП могут быть использованы для решения следующих задач:

1. Классификация – разделение данных по параметрам. Например, на вход дается температура наружного воздуха и нужно решить, с какой температурой будет подаваться теплоноситель потребителям на систему отопления и горячего водоснабжения. Эту работу может делать нейронная сеть, рассматривая: расход теплоносителя, время суток, тепловую нагрузку и т. д.

2. Прогнозирование – возможность предвещать следующий шаг. Например, увеличение или уменьшение расхода теплоносителя, на основании годового графика месячных тепловых расходов.

3. Распознавание – в данный момент, самое широкое использование нейронных сетей. Искусственный интеллект распознает, что за параметры он получил и с чем его сравнивать [4].

Основные требования к АСУ с нейронной сетью:

- круглосуточная работа в режиме онлайн;
- возможность подключения дополнительного объекта и параметров;
- возможность модернизации;
- простота и удобность для производственного персонала.

Функции системы:

1. Сигналы должны быстро определяться с аналоговых и дискретных датчиков ИТП, должно создаваться отдельные управляющие сигналы на исполнительные механизмы ИТП (насосы, регулирующие клапаны).



2. Автоматическое регулирование насосами циркуляции отопительной воды на жилые и офисные помещения, циркуляционными насосами ГВС, насосом подпитки системы отопления:

- защита насосов от «сухого хода»;
- автоматический ввод резервного насоса;
- попеременная работа основного и резервного насоса для обеспечения равномерной выработки их ресурсов;
- включение и отключение насоса подпитки по отдельным сигналам датчика – реле давления (низкое/высокое давление в системе отопления)
- включение и отключение насосов по программе.

3. Автоматическое регулирование температуры отопительной воды с учетом температуры наружного воздуха.

4. Автоматическое регулирование температуры системы горячего водоснабжения.

5. Передача данных на экран панели оператор [3].

Благодаря внедрению АСУ с НС появилась возможность быстро обнаруживать аварийные и предаварийные ситуации в обслуживаемом жилом комплексе, что поможет значительно снизить временные и финансовые потери. Экономически оправданным является эффективное использование потребляемых ресурсов и сокращение затрат рабочего времени оператора.

Решение задачи прогнозирования теплотребления, повышение надежности, безопасности и качества предоставления услуг по теплоснабжению потребителей – всего этого можно добиться, используя системы на основе искусственных НС. Возможен индивидуальный учет потребности клиентов, при помощи построения точных профилей потребления и повышение точности прогнозирования.

Потенциал использования НС не ограничивается только прогнозированием и профилированием – нейронные сети могут применяться для анализа технического состояния и оценки надежности теплогенерирующего оборудования, диагностики и локализации аварийных ситуаций, оптимизации распределения нагрузки и для решения других технологических и экономических задач.

Применение НС даёт:

- 1) создание гибкого графика теплоподдачи;

- 2) настройку индивидуальных систем отопления;
- 3) удаленное управление;
- 4) настройку режимов работы: сон, работа, бодрствование;
- 5) мониторинг состояния системы;
- 6) энергоэффективные технологии.

### **Источники**

1. Хайкин С. Нейронные сети: полный курс. 2-е изд. М.: ИД «Вильямс», 2006. 1101 с.
2. Сабирова Л.Р. Особенности применения индивидуальных тепловых пунктов в городе // XIII Междунар. молод науч. конф. «Тинчуринские чтения»: тез. докл. Казань, 2018. Т. 2. С. 203–205.
3. Автоматизированная система управления ИТП жилых домов [Электронный ресурс] // Журнал «ИСУП»: отраслевой науч.-техн. журн. 2012. № 3 (39). URL: <http://isup.ru/articles/5/2953/> (дата обращения: 09.07.2019).
4. Смирнова М.В. Теоретические основы теплотехники. М.: ИнФолио, 2016. 272 с.
5. Галушкин, А.И. Нейронные сети: основы теории. М.: РиС, 2015. 496 с.

УДК 620.92:523.3

## **ЭНЕРГЕТИЧЕСКОЕ ОБЕСПЕЧЕНИЕ ЖИЗНЕДЕЯТЕЛЬНОСТИ ЭКИПАЖА ЛУННОЙ СТАНЦИИ**

Диана Веняминовна Сергеева<sup>1</sup>, Александр Евгеньевич Кондратьев<sup>2</sup>  
ФГБОУ ВО «КГЭУ», г. Казань  
<sup>1</sup>diana\_ag@mail.ru, <sup>2</sup>aekondr@mail.ru

Активное развитие космической техники, помноженное на природные ресурсы на Луне, говорит о цели – колонизация Луны. Цель эта достижима и оправдана. В начале XXI века Китай начал программу освоения Луны. Затем о планах заявили Россия, Европа, Индия, Япония. Учёные создают объёмную карту лунной поверхности, способствующую проекту колонизации Луны. Поэтому проблема организации обитаемой станции на Луне является актуальной.

**Ключевые слова:** лунная база, система жизнедеятельности, развитие космических технологий, энергетические и тепловые аккумуляторы.

## ENERGY SUPPORT OF THE LIFE OF THE CREW OF THE LUNAR STATION

Diana Venyaminovna Sergeeva, Alexander Evgenievich Kondratiev

The active development of space technology, multiplied by the natural resources on the moon, speaks of the goal – the colonization of the moon. This goal is achievable and justified. At the beginning of the XXI century, China began a program of moon exploration. Then the plans were announced by Russia, Europe, India, Japan. Scientists create a three-dimensional map of the lunar surface, contributing to the project of colonization of the moon. Therefore, the problem of organizing an inhabited station on the moon is relevant.

**Key words:** lunar base, vital system, space technology development, energy and thermal batteries.

Целью исследования является разработка модели объекта лунной базы, систематизирование и обобщение теории о потенциальной возможности жизнедеятельности на естественном спутнике Земли.

Долгосрочные космические программы на Луне обладают первостепенным значением для решения ряда научных задач. Развитие космических технологий обеспечивает достижение мирового уровня надежности отечественной ракетно-космической техники.

Условия на поверхности луны кардинально отличаются от земных: атмосфера практически отсутствует, температура колеблется от +127 до –173 °С, радиационные и метеоритные проблемы [1]. Поэтому обеспечение комфортными условиями экипажа для работы является ключевой задачей. Предлагается следующая конструкция: сооружение находится на глубине 1 м [2], что уже при таком подходе обеспечивается надежная защита от радиации, температура на такой глубине приблизительно составляет –31 °С; сооружение научно-исследовательского комплекса, включающего в себя обсерваторию, геофизическую станцию; энергоцентр; лунный космодром; установки для получения кислорода и воды из лунного грунта.

Покрытие сооружения – слой базальта, защищающий от космической радиации, метеорных частиц [3], но конструкция также должна быть теплоизолирована. Главные проблемы: обеспечение максимальной живучести, минимизирование трудозатрат при строительстве, соблюдение ограничений, связанных с транспортировкой. Преимуществами являются разделение строения на изолированные зоны, обеспечивающее повышение живучести; и возможность достраивать сооружение.

Теплоснабжение осуществляется следующим образом. С помощью солнечного коллектора и солнечной батареи подзаряжаются энергетический и тепловой аккумуляторы днем. Тепловое обеспечение лунной ночью осуществляется от аккумулятора тепла. При наступлении лунного дня цикл повторяется (см. рисунок) [5].

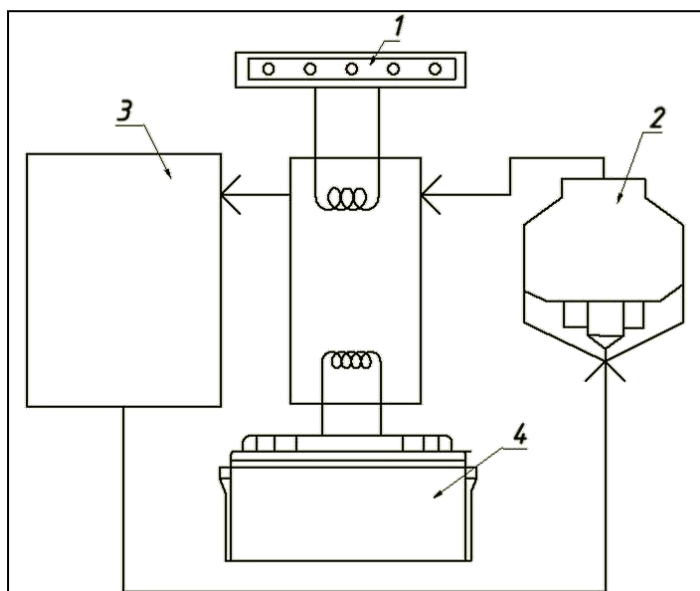


Схема лунной станции: 1 – солнечный коллектор; 2 – регенеративная установка; 3 – жилой модуль; 4 – тепловой аккумулятор

В строении необходимо установить несколько запасных выходов, резервный скафандр в каждой комнате на случай аварийной ситуации, туалеты, душевые, кухня, столовая и она же кают-компания, хранящая запасы обезвоженных и замороженных продуктов. Необходим основной командный пункт, осуществляющий координацию, контроль деятельности членов экипажа, а также резервный командный пункт для использования в случае выхода из строя основного, научная лаборатория, мастерская для ремонта техники, научных приборов и скафандров.

Необходимо учесть, чтобы состав основного сооружения был оснащен системой жизнеобеспечения: подсистема регенерации атмосферы, подсистема водообеспечения, подсистема санитарно-гигиенического обеспечения, а также оранжерея, являющаяся методом психологической разгрузки членов экипажа.

Позаботиться необходимо и о кислороде. Суммарные потери кислорода на луне составили бы почти 9 кг в земные сутки. Установка будет работать только в течение лунного дня, используя энергию Солнца. То есть производительность установки будет 1 кг/ч кислорода. Технологический процесс получения воды, реализуемый в ней, заключается

в восстановлении с помощью водорода окиси железа, содержащаяся в лунном реголите [4]. Процесс идёт при температуре приблизительно 700 °С, затем вода путем электролиза разлагается на кислород, направляющийся для нужд экипажа, и водород, приходящий обратно для восстановления новой порции окиси железа. При реализации данного процесса из лунного реголита можно извлекать до 8 % (весовых) кислорода.

Таким образом, предлагаемая конструкция лунной базы позволяет обеспечить жизнь людей на длительное время в безопасных условиях, что способствует проведению научных исследований в области планетологии, астрономии и т.д., добыванию полезных ископаемых, получению четких изображений удаленных областей Вселенной и т. п.

### Источники

1. Сурдин В.Г. Путешествия к луне. 3-е изд. испр. и доп. М.: Физматлит, 2015. 524 с.

2. Заболоцкий М. Температура на луне [Электронный ресурс]. URL: <https://spacegid.com/temperatura-na-lune.html> (дата обращения: 22.06.2018).

3. Черкасов И.И., Шварев В.В. Грунт луны. М.: Наука, 1975. С. 14–19.

4. Яковлева Е. Ученые придумали, как добывать воду и кислород на луне [Электронный ресурс]. URL: [https://moya-planeta.ru/news/view/uchenye\\_pridumali\\_kak\\_dobyyvat\\_vodu\\_i\\_kislород\\_na\\_lune\\_34803](https://moya-planeta.ru/news/view/uchenye_pridumali_kak_dobyyvat_vodu_i_kislород_na_lune_34803) (дата обращения: 22.06.2018).

5. Сергеева Д.В., Кондратьев Е.А. Возможность жизнедеятельности на луне // Тинчуринские чтения: матер. докладов XIV Междунар. молод науч. конф. Казань: Казан. гос. энерг. ун-т, 2019.

УДК 620.1

## ПРОБЛЕМА ТЕПЛОВЫХ ПОТЕРЬ СЕТИ ТРУБОПРОВОДА

Анна Сергеевна Скоробогатых<sup>1</sup>, Виталий Юрьевич Соколов<sup>2</sup>

ФГБОУ ВО «ОГУ», г. Оренбург

<sup>1</sup>ankaankaanka56@mail.ru, <sup>2</sup>teploosu@mail.ru

В статье предложены данные о проблемах тепловых потерь и их решении, а также виды теплоизоляционных материалов. Произведена тепловизионная съемка объекта с изолированным и неизолированным участком трубопровода.

**Ключевые слова:** теплоизоляция, тепловые потери, энергосберегающие мероприятия, покрывной слой, изоляционные материалы.

# THE PROBLEM OF THERMAL LOSSES OF THE PIPELINE NETWORK

Anna Sergeyevna Skorobogatykh, Vitaly Yuryevich Sokolov

The article proposes data on heat loss problems and their solution, as well as types of heat insulation materials. Thermal imaging survey of the object with isolated and non-isolated pipeline section was performed.

**Keywords:** heat insulation, heat losses, energy-saving measures, cover layer, insulating materials.

Транспортировка тепла от теплового источника до потребителя в сегодняшних системах централизованного теплоснабжения связана с потерями тепловой энергии через тепловую изоляцию трубопроводов. Тепловые потери через изоляцию зависят от многих условий, включая протяженность трубопроводов разных диаметров, применяемых теплоизоляционных сооружений, режима температур, состояния теплосетей, эксплуатационного срока, следовательно, тепловые потери являются уникальным параметром каждой тепловой сети и обязаны определяться отдельно. При передаче теплоносителя по тепловым сетям происходят такие энергопотери, как потери тепловой энергии через изоляцию трубопроводов (данный вид связан с охлаждением поверхности трубопроводов, происходящий при контактировании с воздушной средой из-за плохой теплоизоляции), потери с утечками теплоносителя, потери, связанные с неправильными гидравлическими режимами. При потере энергии происходит потеря ресурсов, это значит, что при утечках безвозвратно теряются вода или пар, хотя они должны восполняться у источника теплоты. Важными энергосберегающими мероприятиями, уменьшающими потери теплоты с поверхности трубопроводов, являются:

- 1) изоляция неизолированных участков и восстановление неисправностей, имеющих теплоизоляции;
- 2) воссоздание целостности гидроизоляции;
- 3) нанесение покрытий, состоящих из новых теплоизоляционных материалов (например, силикатные эмали);
- 4) изоляция фланцев и запорной арматуры [1].

На данный момент при прокладке трубопровода чаще всего используют такие материалы как битум, фольга, пенополиуретановая оболочка, стекловата, минеральная вата, каучуковая оболочка, полиэтиленовая антикоррозионная изоляция [2].

Полнообъемная быстромонтируемая теплоизоляция изготавливается из теплоизоляционных плит плотностью от 40 до 90 кг/м<sup>3</sup> (ламелей) производства АО «ТИЗОЛ». Из опыта изготовления, монтажа и эксплуатации оптимальным является применение ламелей плотностью 50–70 кг/м<sup>3</sup>, существует два варианта изготовления:

1) тепловая изоляция из ламелей плотностью  $50 \text{ кг/м}^3$ , при монтаже нижний слой тепловой изоляции плотно прилегает к трубопроводу по всей поверхности и равномерно уплотняется, принимая форму трапеции, при этом плотность в данной зоне увеличивается;

2) комплексная тепловая изоляция из ламелей плотностью  $50\text{--}70 \text{ кг/м}^3$ : несущий слой составляет 30 % для ламелей плотностью  $70 \text{ кг/м}^3$ , основной слой 70 % – для ламелей плотностью  $50 \text{ кг/м}^3$ . Данный тип изоляции позволяет нести кратковременные увеличенные нагрузки.

В качестве покрывного слоя используются:

1) фольга-ткань СФК 160-50 (алюминиевая фольга 50 мкм) на диаметры трубопровода от Ду-57 до Ду-1220;

2) пластик, стеклоткань;

3) оцинкованная сталь от 0,25 до 0,3 мм на диаметры трубопровода от Ду-57 до Ду-530;

4) покрывной слой из оцинкованной стали от 0,5 до 0,8 мм на диаметр трубопровода от Ду-530, наносится отдельно по ТИ «КСТ Плюс».

В статье приведен пример тепловых потерь на участке трубопровода с изоляцией и без нее (см. рисунок).

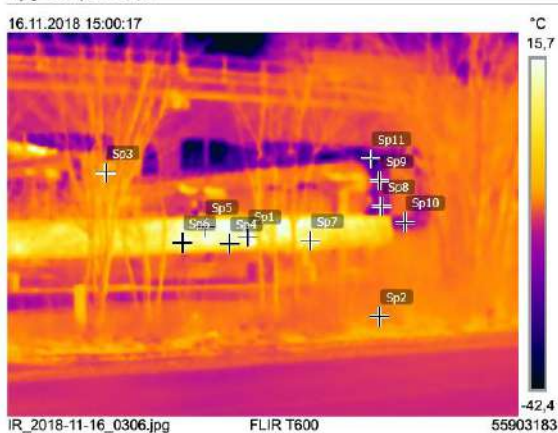


Оренбургский государственный университет  
Кафедра электро- и теплоэнергетики  
Участок изолированного и неизолированного трубопровода

Измерения	°C
Sp2	-4,4
Sp3	-3,9
Sp1	18,6
Sp4	11,5
Sp5	13,2
Sp6	14,2
Sp7	8,5
Sp8	-11,0
Sp9	-8,6
Sp10	-11,7
Sp11	-26,1

Параметры	
Коэффициент излучения	0.94
Отраж. темп.	20 °C



Тепловизионная съемка участка трубопровода с изоляцией и без

Видно, что температура на участке трубопровода с изоляцией составляет  $S_{p11} = -26,1$  °С, а без изоляции –  $S_{p1} = 18,6$  °С. На основе приведенных выше материалов можно сделать вывод о том, что при изолировании трубы фольгой на открытом воздухе тепловые потери сокращаются, так как при контакте поверхности трубопровода с окружающей средой хорошая теплоизоляция не приведет к утечке тепла.

### Источники

1. Транспортировки и распределения тепловой энергии. Методы энергосбережения в системах [Электронный ресурс]. URL: [https://studopedia.ru/3\\_158610\\_lektsiya-.html](https://studopedia.ru/3_158610_lektsiya-.html) (дата обращения: 15.03.2019).

2. Изоляция труб – виды и особенности [Электронный ресурс]. URL: <https://gidroguru.com/trubi/osn-operacii/otogrev/636-izolyaciya-trub> (дата обращения: 15.03.2019).

3. Семенов В. Методика определения фактических потерь тепловой энергии через тепловую изоляцию трубопроводов водяных тепловых сетей систем централизованного теплоснабжения [Электронный ресурс]. М.: Энас, 2004. 54 с. URL: <https://files.stroyinf.ru/Data2/1/4293833/4293833058.pdf> (дата обращения: 15.03.2019).

УДК: 621.548:697.34

## ПРИМЕНЕНИЕ ВЕТРОЭНЕРГЕТИКИ В ИНТЕРЕСАХ ЖКХ

Аида Ильфатовна Хайруллина<sup>1</sup>, Александр Евгеньевич Кондратьев<sup>2</sup>  
ФГБОУ ВО «КГЭУ», г. Казань  
<sup>1</sup>aidochkahairullina@mail.ru, <sup>2</sup>aekondr@mail.ru

Применение альтернативных источников для получения энергии актуально в связи с повсеместным внедрением энергосберегающих технологий. В статье раскрыты возможности и перспективы развития ветроэнергетики.

**Ключевые слова:** ветроэнергетика, альтернативная энергетика, экология, ветрогенератор, ветряные парки.

## THE USE OF WIND ENERGY IN THE INTERESTS OF HOUSING AND COMMUNAL SERVICES

Aida Ilfatovna Hairullina, Alexander Evgenevich Kondratev

The use of alternative sources for energy is relevant in connection with the widespread introduction of energy-saving technologies. The article reveals the opportunities and prospects for the development of wind energy.

**Keywords:** wind energy, alternative energy, ecology, wind generator, wind parks.



Как известно, в мире существуют множество отраслей энергетики, которые снабжают экономику энергоресурсами, одной из них является ветроэнергетика, которая представляет собой направление альтернативной энергетики и основана на преобразовании энергии ветра в механическую и электрическую, тем самым использующая нетрадиционный возобновляемый источник энергии – ветер [2].

На практике ветроэнергетика и её технологии являются быстроразвивающейся отраслью, энергия ветра практически неисчерпаема, доступна, более экологична. Её удобно применять в народном хозяйстве, благодаря ей получение энергии может осуществляться ветряной мельницей или ветрогенератором [4].

Основным пользователем ветряных установок является Германия, в которой производится 37 % всего электричества, за ней идёт Испания – 15 % и Дания – 11 %, а также многие другие страны. Предприятия, работающие в данной сфере, получают различные льготы, им оказывают финансовую поддержку [3].

По масштабу применения в Германии ветряные электростанции производят свыше 10 % от всей произведенной электроэнергии, а мощность их составляет 45 ГВт.

В Испании ветроэнергетика широко распространена в промышленном производстве и в частном секторе. Ветровыми генераторами вырабатывается более 25 % от всей производимой электрической энергии. В промышленных масштабах первопроходцем и производителем ветрогенераторов и их комплектующих является Дания. Она производит более 40 % электрической энергии.

Российская Федерация благодаря своей огромной площади имеет самые большие перспективы по использованию ветроэнергетики, например для возведения ветряных парков, мельниц. Но Россия занимает далеко не первые места, даже не входит в первые пять десятков в этой области. Самые крупные ветряные парки в нашей стране находятся в Крыму, в Калининградской области, но это вовсе не все зоны, имеющие перспективу для реализации ветроустановок. Зеленоградская ВЭУ расположена в районе посёлка Куликова Зеленоградского района Калининградской области, имеет мощность 5,1 МВт. Она состоит из 21 установки датской компании SEAS Energi Service A.S. Донузлавская ВЭС, суммарная

мощность которой составляет 18,7 МВт, построена украинскими предпринимателями и расположена на территории Сакского района [1].

Учитывая, что в Российской Федерации зачастую населённые пункты находятся на значительном отдалении друг от друга, остро стоит проблема теплоснабжения в ЖКХ. Энергия, получаемая с помощью ветряных установок, может частично или полностью разрешить энергетическую проблему в тепло- и электроснабжении.

### **Источники**

1. Бороздин А.И. Экономические и технические аспекты строительства ветровых установок в Российской Федерации // Вестник Университета. 2016. № 10. С. 53–55.

2. Мудрецов А.Ф., Тулупов А.С. Вопросы развития альтернативной энергетики // Вестник Томского Государственного Университета. Экономика. 2016. № 4 (36). С. 38–45.

3. Захарова В.Е. Перспективы использования ветроэнергетических установок в России и за рубежом // Научному прогрессу – творчество молодых: матер. XII Междунар. молод. науч. конф. по естественнонаучным и техническим дисциплинам. Йошкар-Ола, 2017. Ч. 2. С. 129–130.

4. Разумов А. Современная ветроэнергетика: кто есть кто. [Электронный ресурс] // МАИСТРО: проф. строит. портал. URL: <https://maistro.ru/articles/energetika/sovremennaya-ventoenergetika-kto-est-kto/> (дата обращения: 26.02.2019).

УДК 697

## **ОСНОВНЫЕ ТРЕБОВАНИЯ К АВТОМАТИЗИРОВАННЫМ ТЕПЛОВЫМ ПУНКТАМ ЖКХ**

Елена Валерьевна Храмова<sup>1</sup>, Лейсан Ринатовна Сабирова<sup>2</sup>  
ФГБОУ ВО «КГЭУ», г. Казань

<sup>1</sup>lenochka-0402@mail.ru, <sup>2</sup>leysan.sabirova.97@mail.ru

В данной статье говорится о приоритетах внедрения автоматизированных систем управления. Рассматривается внедрение индивидуального теплового пункта с применением автоматики и его положительные стороны в теплоснабжении.

**Ключевые слова:** автоматизированная система управления, индивидуальный пункт, автоматизация, контроль.

## BASIC REQUIREMENTS FOR AUTOMATED HEAT POINTS OF HOUSING AND COMMUNAL SERVICES

Elena Valeryevna Khramova, Leysan Rinatovna Sabirova

This article describes the priorities for the implementation of automated control systems. The introduction of an individual heating point with the use of automation and its positive aspects in the heat supply is considered.

**Keywords:** automated control system, individual point, automation, control.

На сегодняшний день система теплоснабжение является одним из крупнейших потребителей. Для максимальной экономии материальных средств и повышения технического уровня эксплуатации принято внедрять автоматизированную систему управления (АСУ). Также автоматизация систем АСУ позволяет улучшить качество отопления зданий жилищно-коммунального хозяйства, повысить уровень теплового комфорта и эффективность промышленного производства в отапливаемых зданиях и сооружениях, а также надежность теплоснабжения при уменьшении численности обслуживающего персонала [1].

Системы управления, которые используются для автоматизации зданий, логические операции и контроль ограничены только уровнем автоматизации, позволяющим создавать системы с автономным управлением и не быть зависимым от степени оснащенности автоматизированного рабочего места оператора. С появлением АСУ функции управления и контроля изменилась к лучшему. Создание общего отдельного уровня контроля стало произвольным. В большинстве зданий он вообще не требуется. Оптимальная система автоматизации, построенная по принципам бережности, реализуется с помощью программируемых модульных устройств.

Индивидуальные тепловые пункты (ИТП) – это комплекс оборудования с большим количеством параметров измерения, контроля и регулирования, которые постоянно требуют наблюдения.

Во время аварийных ситуаций управляющий персонал не всегда может быстро среагировать. В результате этого, последствия аварийной ситуации могут оказаться весьма серьезными, а также разобраться во всех причинах аварии в этой ситуации очень сложно. Как пример, повышение

давления за грани допустимого в трубопроводе может привести к её разрыву, превышение температуры – к увеличению расходов на теплоносители, авария насоса в холодный период – к замерзанию трубопровода. Для решения данной проблемы целесообразно установить АСУ, которое обеспечит безопасную работу оборудования, будет иметь возможность оперативного выявления аварийной и предаварийной ситуаций, даст значительную экономическую выгоду благодаря значительному сокращению затрат на обслуживающем персонале [2].

Основные требования к автоматизированным тепловым пунктам:

- круглосуточная работа в режиме реального времени;
- возможность дополнять систему новыми объектами и параметрами;
- обладать простой и удобством для управляющего персонала;
- обладать возможностью для улучшения и модернизации.

За счет внедрения АСУ появится возможность быстрого обнаружения аварийных и предаварийных ситуаций, что поможет значительно снизить временные и финансовые потери. Ещё одна причина внедрения – это эффективное использование потребляемых ресурсов, которое дает большую экономию денежных средств и сокращение затрат рабочего времени оператора за счет исключения необходимости регулярного посещения объектов [3].

### **Источники**

1. СП 60.13330-2012. «СНиП 41-01-2003. Отопление, вентиляция и кондиционирование воздуха» [Электронный ресурс]: утв. приказом Министерства регионального развития РФ от 30 июня 2012 г. № 279. Отопление, вентиляция и кондиционирование. Доступ из справ.-прав. системы «Гарант» (дата обращения: 03.04.2019).

2. СП 41-101-95. Проектирование тепловых пунктов [Электронный ресурс]. URL: <https://meganorm.ru/Data2/1/4294851/4294851779.pdf> (дата обращения: 03.04.2019).

3. Шарапов А.И., Пешкова А.В. Повышение энергоэффективности теплоснабжения жилого здания // Особенности современного этапа развития естественных и технических наук: сб. науч. тр. по матер. Междунар. науч.-практ. конф. / под общ. ред. Е.П. Ткачевой. Белгород, 2018. Ч. 2. С. 198–201.

## ЭНЕРГОСБЕРЕЖЕНИЕ В СИСТЕМАХ ТЕПЛОСНАБЖЕНИЯ ЖИЛЫХ ПОМЕЩЕНИЙ ПУТЕМ ПРИМЕНЕНИЯ «ТЕПЛОГО ПЛИНТУСА»

Владислав Максимович Шейн  
ФГБОУ ВО «СамГТУ», г. Самара  
shein512.54@gmail.com

Существуют различные методики, которые используют на практике для обогрева помещений. Для пользователей важна стоимость составляющих проекта и возможность снижения затрат в период эксплуатации. Потребители изучают предполагаемые расходы в течение длительного периода с учетом сроков службы и замены запасных частей. Такой подход применен в данной статье. Здесь рассмотрена возможность отопления «теплым плинтусом». Приведен экономический эффект от использования данной системы отопления.

**Ключевые слова:** эффективность, система отопления, отопительные приборы, радиаторы, «теплый плинтус».

## ENERGY SAVING IN HEAT SUPPLY SYSTEMS OF RESIDENTIAL PREMISES THROUGH THE USE OF WARM PLINTH

Vladislav Maksimovich Shein

There are various techniques that are used in practice to heat the premises. For users, the cost of the components of the project is important and the possibility of reducing costs in the period of operation. Consumers study the expected costs over a long period, taking into account the service life and the replacement of spare parts. This approach is applied in this article. Here the possibility of heating with a “warm plinth” is considered. The economic effect of using this heating system is given.

**Keywords:** efficiency, heating system, heating devices, radiators, “warm plinth”.

На сегодняшний день неоднократно отмечался интерес к появившемуся относительно недавно виду отопительных приборов, который у нас называют «теплые плинтусы». Данный вид отопительных приборов представляет собой технологию, которая кардинально отличается от традиционных отопительных систем, конвекционного типа. В России так же постепенно возрастает интерес такого рода отопительным приборам, которые

имеют ряд преимуществ перед обыкновенными радиаторами отопления, как технических, так и дизайнерских [1]. Теплый плинтус – это своеобразный нагревательный прибор, который монтируется на месте обычного плинтуса. Такая система отопления включает в себя следующие элементы: алюминиевый короб и пучок медных труб, составляющий обогревающий модуль. Система плинтусов может иметь следующие разновидности: водяной плинтус и электрический плинтус. Принцип работы системы плинтусов имеет главное отличие в сравнении с другими системами теплоснабжения, а именно то, что происходит нагрев нижних слоев воздуха, что уже, безусловно, комфортно для потребителя. Поднимающийся нагретый воздух проходит вдоль стен, охлаждается и передает свое тепло стенам. При прохождении нагретого воздуха вдоль окон и стен создается тепловой экран, который препятствует оттоку тепла. При этом потери тепла при конвекции составляют приблизительно 25–32 % от общего количества. Еще одно важное отличие заключается в том, что оставшееся тепло идет на обогрев ограждающих конструкций. Горячий воздух двигается вдоль стен без смешения с остальным. В связи с этим происходит отсечение холода от стен с последующим нагревом. Но возникает проблема в том что, во время нагрева стен происходит большой расход энергии. Однако далее ограждающая конструкция начинает излучать тепло, и благодаря тому, что распределение тепла происходит по высоте и периметру помещения, создаются комфортные условия для человека [2]. Использование «теплого плинтуса» позволит избежать избыточной влажности стен, которая может значительно снизить теплотехнические свойства и вызвать образование грибка и плесени (в особенности для деревянных конструкций данная система является защитой от сырости). Важно отметить и то, что в помещении не возникает обильного подъема пыли из-за того, что воздух проходит вдоль ограждающих конструкций с маленькой скоростью, и под потолком не скапливается горячий воздух (тепло расходуется равномерно по комнате), что говорит об отсутствии сквозняков.

Также необходимо отметить и несколько недостатков данной системы теплоснабжения: критическое снижение температуры спровоцирует порчу и разрушение оборудования, электрический плинтус потребляет достаточно много электроэнергии, первоначальные затраты относительно высоки.

В сравнении с «теплым плинтусом» «теплый пол» значительно ему уступает [3].

Не маловажным моментом в решении вопроса об установке «теплого плинтуса» в помещении являются: энергосбережение в системе «теплый плинтус» и экономический эффект от применения данной системы отопления. Система отопления «теплый плинтус» обусловлена для применения в качестве основной отопительной системы, но, при необходимости, ее можно применить и как дополнительную, например для отопления балконов, лоджий. Наиболее выгодно и удобно использовать «теплый плинтус», выполненный в электрическом варианте. Данная система подходит для работы с любым котельным оборудованием, работающим на различных видах топлива, а также с тепловыми насосами – самым энергоэффективным отоплением из известных сегодня. В свою очередь, жидкостный вариант исполнения приводит к не менее существенному снижению энергетических затрат на отопление с связи со следующими факторами: подключение исключительно через коллектор, благодаря греющей конструкции и ограничению максимальной длины отопительного контура разница между температурой подающей и обратной линии не превышает 5 °С, отопление осуществляется «тепловым излучением».

Предположим, необходимо установить температуру в помещении +18 °С, следовательно, необходимо нагреть ограждающие конструкции и окружающие человека предметы до 24 °С. Из этого следует, что при понижении температуры окружающего воздуха в помещениях приблизительно на 3 °С, можно сэкономить около 20 % тепловой энергии (1 °С соответствует приблизительно 7 % экономии энергии). Как отмечалось выше, при применении такой системы отопления как «теплый плинтус» сначала нагреваются ограждающие конструкции и прочие поверхности (вместо окружающего воздуха), следовательно, можно сделать вывод о том, что снижаются потери тепла на вентиляцию, которые значительно больше при конвекционном варианте отопления.

Приведем экономическое обоснование применения «теплого плинтуса». Для того, чтобы оценить экономический эффект, необходимо провести глубокий анализ параметров «теплого плинтуса», цен и отзывов. Допустим, для отопления комнаты площадью 20 м<sup>2</sup> с учетом того, что плинтус

будет установлен только по 2 стенам, суммарные затраты составят порядка 33 тыс. руб. (стоимость 1 погонного метра теплого плинтуса составляет 3,6 тыс. руб.). Цена стандартных алюминиевых радиаторов для такого помещения вместе с кранами Маевского и регуляторами составит около 8 500 руб. При этом монтаж данной системы отопления потребитель может провести самостоятельно без привлечения специалистов.

Проведенный сравнительный экономический анализ показал, что применение данной технологии достаточно затратный процесс. Но стоит отметить, что из-за увеличения спроса на данную конструкцию будет возрастать и объем производства, что соответственно скажется на ценах (будет происходить постепенно снижение стоимости) с учетом постоянно повышающихся цен на отопление (приблизительно 2 тыс. руб.). Окупаемость составит приблизительно 3 года. Также очевиден энергосберегающий эффект данных систем. За счет равномерного распределения тепла и рационального использования энергетических ресурсов эксплуатационные расходы с применением такой системы можно снизить на 30–40 %.

### **Источники**

1. Кокорин О.Я. Энергосбережение в системах отопления, вентиляции, кондиционирования. М.: АСВ, 2016. 257 с.
2. Исследование эффективности систем отопления / А.Н. Шалаганова [и др.] // Молодой ученый. 2015. № 9. С. 350–354.
3. Шумилов Р. Проектирование систем вентиляции и отопления. М.: Лань, 2014. 336 с.

УДК 62-83

## **ВНЕДРЕНИЕ ЭНЕРГОЭФФЕКТИВНЫХ ТЕХНОЛОГИЙ В СИСТЕМУ ВЕНТИЛЯЦИИ**

Александр Владимирович Ястребов<sup>1</sup>, Александр Евгеньевич Кондратьев<sup>2</sup>  
ФГБОУ ВО «КГЭУ», г. Казань  
<sup>1</sup>sanchosavach@mail.ru, <sup>2</sup>aekondr@mail.ru

В статье рассмотрены способы внедрения энергоэффективных технологий в систему вентиляции, одним из которых является применение частотно-регулируемого электропривода.

**Ключевые слова:** механическая вентиляция, частотно-регулируемый привод, энергоэффективность, газоанализатор.



## INTRODUCTION OF ENERGY EFFICIENT TECHNOLOGIES IN VENTILATION SYSTEM

Alexandr Vladimirovich Yastrebov, Alexandr Evgenyevich Kondratyev

The article discusses the ways of introducing energy-efficient technologies in the ventilation system, one of which is the use of frequency-controlled electric drive in the operation of the fan.

**Keywords:** mechanical ventilation, variable frequency drive, energy efficiency, gas analyzer.

Для обеспечения необходимой воздушной среды в помещении, удовлетворяющей санитарным нормам, необходимо организовать одновременное удаление загрязненного воздуха из помещения и подачу чистого наружного воздуха. Системы вентиляции по способу перемещения удаляемого из помещений и подаваемого в помещения воздуха подразделяются на естественную и механическую (искусственную). Механическая вентиляция более целесообразна, так как при этом приточный наружный воздух очищается с помощью фильтров или очистительных установок, нагревается калорифером и подаётся в помещение, а загрязненный воздух удаляется через вытяжные устройства. Однако при этом возникают дополнительные затраты на оборудование, тепловую энергию для нагрева приточного воздуха и электрическую энергию привода вентилятора. С целью энергосбережения и повышения энергоэффективности в системе механической вентиляции возникает необходимость внедрения энергоэффективных технологий, одной из которых является частотное управление асинхронными электродвигателями, то есть применение частотно-регулируемого электропривода [1].

Преобразователь частоты в частотно-регулируемом приводе обеспечивает необходимую скорость вращения вала электродвигателя вентилятора от необходимого расхода воздуха [2].

Для того, чтобы регулировать подачу чистого воздуха в помещение, необходимо установить в помещении газоанализатор, позволяющий определить концентрацию различных видов вредных газов. В зависимости от концентрации газоанализатор будет отдавать сигнал на частотный регулятор, чтобы регулировать скорость вращения вала двигателя в соответствии с необходимой подачей воздуха в помещение. А для того, чтобы обеспечить необходимую температуру подаваемого воздуха, необходимо регулировать подачу тепловой энергии в калорифер. Для этого необходимо

установить на подающей линии автоматический регулятор расхода теплоносителя в зависимости от температуры и расхода наружного воздуха. В итоге, преобразователь частоты должен принимать сигнал от газоанализатора и в зависимости от концентрации вредных газов регулирует расход приточного воздуха, а от величины расхода приточного воздуха необходимо направлять сигнал на автоматический регулятор расхода тепловой энергии на подающей линии.

Таким образом, использование частотно-регулируемого электропривода позволяет существенно сократить расходы электрической энергии, а автоматические авторегуляторы обеспечивают необходимый расход теплоносителя для нагрева приточного наружного воздуха. Тем самым применение энергоэффективных технологии позволяет снизить потенциал энергосбережения в системах вентиляции [3].

### **Источники**

1. Тихомиров К.В., Сергеенко Э.С. Теплотехника, теплогазоснабжение и вентиляция: учебник для вузов. 5-е изд., репринт. М.: ООО «БАСТЕТ», 2009. 480 с.

2. Новиков Г.В. Частотное управление асинхронными электродвигателями. М.: Изд-во МГТУ им. Н. Э. Баумана, 2016. 498 с.

3. Клевцов А.В. Основы рационального потребления электроэнергии: учеб. пособие для вузов. М.: Инфра-Инженерия, 2017. 232 с.

## СОДЕРЖАНИЕ

### Секция 1. ПРИБОРОСТРОЕНИЕ И УПРАВЛЕНИЕ ОБЪЕКТАМИ МЕХАТРОННЫХ И РОБОТОТЕХНИЧЕСКИХ СИСТЕМ В ТЭК И ЖКХ

<i>Абдуллин Ф.Д., Малёв Н.А., Козелков О.В.</i> Моделирование термоанемометрической измерительной системы с учетом пульсаций скорости потока .....	3
<i>Абдуллин Ф.Д., Козелков О.В., Малёв Н.А.</i> Реализация цифрового фильтра измерительной системы путем интеграции пакета Xilinx System Generator for DSP в MatLab Simulink.....	6
<i>Богданов А.Н., Рябых И.А., Муратов Р.М.</i> Автоматизация отдельных процессов на производствах с использованием робота-промоутера.....	9
<i>Богданов А.Н., Софьин А.В., Сафин И.Э.</i> Разработка автоматизированных систем управления процессами на примере бытовых роботов ....	11
<i>Габдулхаков И.Р., Малёв Н.А.</i> Измерение параметров электрических цепей переменного тока с помощью автоматического прямоугольно-координатного потенциометра .....	14
<i>Гаджиева К.Р., Саттаров В.Г.</i> Определение взаимовлияния магнитных цепей двухмерного индуктивного преобразователя .....	16
<i>Галявеев Р.Р., Малёв Н.А., Козиков А.Ю., Соболев Ю.А.</i> Особенности анализа variability сердечного ритма с применением самоорганизующихся измерительных систем .....	19
<i>Гусейнов Т.К., Ахмедова Т.А.</i> Компенсатор давления для вибрационно-частотного плотномера жидкости .....	22
<i>Дудка Н.А.</i> Комплексование систем в автономных наземных подвижных объектах.....	24
<i>Заббарова А.Р., Сулейманова Л.Н., Андреев Н.К., Малацон С.Ф.</i> Исследование методов контроля вязкости .....	26
<i>Зайнетдинов Д.А., Хакимов А.Р., Малёв Н.А.</i> Определение уравнений динамики и моделирование двухситочного виброгрохота.....	27
<i>Залялиева А.И., Козелкова В.О.</i> Преобразование аналоговой измерительной системы измерения к структуре с цифровыми фильтрами .....	31
<i>Иванов А.А., Андреев Н.К.</i> Высокоскоростные оптоэлектронные методы контроля поверхности деталей в машиностроении.....	33

<i>Каюмова А.Р., Абдрахманов А.М., Шайдуллин Д.В., Филиппов Е.Л.</i> Разработка робота-визитницы для объектов малого и среднего предпринимательства.....	34
<i>Кубанго Б.Э.М., Кашаев Р.С.</i> Процесс программирования контроллера <i>Atmega 8515</i> для управления проточным анализатором ПМР II.....	37
<i>Кузнецов А.Б., Егоров В.О., Шаймуллина А.Ф., Кузнецов Б.В.</i> Особенности системного подхода к проблеме разработки требований к долговечности мехатронных объектов.....	39
<i>Кузнецов Б.В., Козелков О.В., Львова Т.Н.</i> Методологические основы обоснования технических требований к объектам мехатроники.....	43
<i>Лигай А.Д.</i> Подготовка системы исходных данных для выбора вентильного двигателя.....	48
<i>Ломакин И.В., Мельников Д.А.</i> Алгоритмизация акселерометрического канала измерения колебаний упругого тела.....	51
<i>Ломакин И.В., Парфенов А.А., Шаймуллина А.Ф.</i> Оценка возможности идентификации параметров колебаний мышечной ткани .....	57
<i>Ломакин И.В., Марданов Р.И.</i> Алгоритмизация устройства управления вентиляционной установкой птичника с контролем концентрации углекислого газа .....	60
<i>Нгуен Тьн Киен</i> Программируемый генератор импульсов для ПМР- релаксометра на основе плис и прямого цифрового синтеза.....	66
<i>Овсеенко Г.А., Погодицкий О.В.</i> Синтез цифровых фильтров высоких порядков .....	69
<i>Погодицкий О.В., Малев Н.А.</i> Метод многопараметрического анализа и контроля функционирования электромеханических преобразова- телей с применением $q$ -таблиц и $x$ -зависимостей.....	72
<i>Розенфельд В.Н., Филимонова Т.К.</i> Автоматизация процесса формиро- вания наконечников различных деталей на оборудовании гидравли- ческой формовки с помощью логического модуля управления.....	75
<i>Сабитов И.И., Малев Н.А.</i> Регулирование производительности щековой дробилки с контролем по мощности двигателя, уровню материала и загрузки конвейера .....	78
<i>Салахутдинова Г.Ф., Малёв Н.А.</i> Особенности измерения высоты полета на основе барометрического метода.....	81

<i>Саттаров И.Ф., Малев Н.А.</i> Особенности системы автоматического контроля прочности бетона на основе метода температурно-временного эквивалента .....	84
<i>Свинин А.Ю., Кашаев Р.С.</i> Разработка магнитной системы датчика для ПМР-анализатора .....	87
<i>Свинин А.Ю., Кашаев Р.С.</i> Разработка кварцевого генератора для приемопередающей катушки.....	91
<i>Тарасов В.А., Тарасова В.В., Афанасьев В.В., Ковалев В.Г.</i> Математическое моделирование нестационарных процессов в системах отопления .....	93
<i>Теляков А.А., Козелкова В.О., Малев Н.А.</i> Математическое моделирование нестационарных процессов в системах отопления.....	96
<i>Герентьев С.А.</i> Метод управления, обеспечивающего динамическое подобие технической системы.....	99
<i>Усачев С.С., Волошин А.А., Волошин Е.А., Энтендеев А.Р., Максудов Б.Т.</i> Применение методов искусственного интеллекта для задач электроэнергетики и электротехники.....	102
<i>Хабибуллин Г.Р., Ломакин И.В., Закиров И.С.</i> Построение диагностической модели схем управления транспортных машин.....	105
<i>Чан Ван Тунг</i> Контроль параметров водо-нефтяных эмульсий проточным методом ПМР в установке по разделению ВНЭ во вращающемся магнитном поле .....	113

## **Секция 2. ЭЛЕКТРОЭНЕРГЕТИКА, ЭЛЕКТРОТЕХНИКА И АВТОМАТИЗИРОВАННЫЙ ЭЛЕКТРОПРИВОД В ТЭК И ЖКХ**

<i>Андреев Н.К., Клюкин И.В.</i> Анализ требований, предъявляемых к электроприводу робота при движениях на горизонтальной плоскости по сигналу «технического зрения».....	116
<i>Афанасьев А.Ю., Алмаки А.Н.</i> Асинхронный генератор для ветроэнергетики в координатах обобщенной машины .....	117
<i>Афанасьев А.Ю., Каримов Д.Р.</i> Применение электромагнитного мультипликатора в ветроэнергетике .....	121
<i>Афанасьев А.Ю., Макаров В.Г.</i> Анализ магнитных полей в электрических машинах.....	124

<i>Афанасьев А.Ю., Макаров В.Г.</i> Моделирование магнитного поля цилиндрической области .....	128
<i>Афанасьев А.Ю., Макаров В.Г.</i> Моделирование магнитных полей в электрических машинах переменного тока .....	133
<i>Афанасьев А.Ю., Макаров В.Г.</i> Моделирование магнитных полей цилиндрической области при различных законах распределения магнитных потенциалов .....	138
<i>Афанасьев А.Ю., Макаров В.Г.</i> Применение метода Рунге-Кутты четвертого порядка с вращающейся системой координат для расчета магнитных полей в электрических машинах.....	141
<i>Афанасьев А.Ю., Хуссейн А-Б.Й.</i> Фильтрокорректирующие устройства для электрической сети.....	145
<i>Ахметова А.И.</i> Развитие и модернизация электроэнергетики России. Развитие распределённой генерации.....	148
<i>Вайтеленок Л.В., Гордиевский Д.Д.</i> Экспериментальное исследование малогабаритного преобразователя тока.....	151
<i>Гаджибалаев Н.М.</i> Уравнение основной кривой намагничивания .....	154
<i>Гараев И.З., Иванова В.Р., Сидоров А.Е.</i> Применение преобразователей частоты и устройств плавного пуска для эффективного функционирования электротехнических комплексов .....	156
<i>Гельвер Ф.А., Белоусов И.В., Самосейко В.Ф.</i> Энергоэффективный автоматизированный электропривод на основе реактивной электрической машины с анизотропной магнитной проводимостью ротора.....	160
<i>Городнов А.Г., Маджид А.А., Корнилов В.Ю.</i> Программные инструменты и методика моделирования потерь напряжений и гармонических составляющих автономной системы электроснабжения нефтедобывающего комплекса с применением технологии ESP .....	163
<i>Грачева Е.И., Горлов А.Н., Михайлова Е.В.</i> Моделирование параметров надежности автоматических выключателей на объектах электроэнергетики .....	169
<i>Догадкин В.Н.</i> Оценка влияния ослабляющих отверстий на устойчивость цилиндрических панельных элементов .....	173

<i>Еникеева Э.Р., Сафина Э.М.</i> Регулирование режимов работы привода штангового насоса внедрением необслуживаемой станции управления ....	177
<i>Еникеева Э.Р., Сафина Э.М.</i> Способ улучшения работы системы противоаварийной защиты при помощи программы селективной обработки логической информации .....	181
<i>Зиннатуллина Г.Р.</i> Результаты внедрения частотного привода для регулирования процессом закачки воды на КНС-3 НГДУ «Прикамнефть».....	186
<i>Зорина Е.В.</i> Новые области применения систем числового-программного управления на современном производстве.....	188
<i>Каримов А.Р. Афанасьев А.Ю.</i> Анализ магнитного поля в рабочем зазоре синхронного электродвигателя.....	190
<i>Кравчук А.А.</i> Принцип работы и использование синхронной реактивной машины независимого возбуждения в генераторном режиме.....	193
<i>Крылов Г.А.</i> Электроавтоматический привод вентиляторов в котельных установках.....	196
<i>Кудряшов Д.П., Грачева Е.И.</i> Метод расчета потерь в промышленной сети с учетом нагрева.....	198
<i>Кузнецов Б.В., Шабалина А.Ю., Ильина Л.В., Кузнецов А.Б.</i> Особенности системного подхода к проблеме разработки требований к безотказности электротехнических объектов .....	200
<i>Кузнецов М.Д., Доманов В.И.</i> Влияние угла уставки датчика положения ротора на электромеханические характеристики вентильного двигателя.....	203
<i>Латинов А.А., Гумерова Р.Х.</i> Анализ ветрового потенциала и выбор ветроэнергетического оборудования .....	206
<i>Манахов В.А., Цветков А.Н.</i> Диагностирование состояния штанговых скважинных насосных установок средствами станции управления.....	210
<i>Петров А.А., Афанасьев А.Ю.</i> Исследование машины переменного тока с повышенными энергетическими показателями в программном комплексе ELCUT .....	213
<i>Романов М.В., Мухаметгалеев Т.Х.</i> Вопросы электромагнитной совместимости частотно-регулируемого электропривода насоса с питающей электросетью насосной станции .....	216

<i>Рыбушкин Н.А., Афанасьев А.Ю.</i> Синхронный электродвигатель с улучшенными массогабаритными характеристиками.....	218
<i>Рязанов Г.М., Доманов В.И.</i> Анализ и перспектива развития зарядных устройств для электромобилей .....	220
<i>Савенко А.Е., Савенко П.С.</i> Особенности использования дизель-генераторных агрегатов в автономных топливно-энергетических комплексах .....	223
<i>Саперова И.А., Корнилов В.Ю.</i> Математическое моделирование системы управления электроприводом на основе синхронного двигателя с бездатчиковым управлением .....	225
<i>Старостина М.Н.</i> Преимущества использования резонансного электропривода в вибрационных машинах .....	229
<i>Тигунов Е.А.</i> Электрический топливораздаточный комплекс, его составляющие компоненты и принцип работы.....	232
<i>Уткин М.О., Николаев К.В., Хуснутдинова А.М.</i> Создание упрощенной системы автоматизированного контроля и управления электроприводом с помощью контроллера SIMOCODE PRO V.....	234
<i>Цветкова А.А.</i> Калибровка приборов для построения ваттметрграмм ....	238
<i>Ши Д.Н., Цветков А.Н.</i> Промышленная система управления и контроля энергопотребления .....	242

### **Секция 3. ИННОВАЦИОННЫЕ ТЕХНОЛОГИИ В ТЭК И ЖКХ**

<i>Ахмедьянова К.Т., Минибаев А.И.</i> Деление двухфазных потоков в зоне вихревых эффектов .....	247
<i>Бабиков О.Е., Чичирова Н.Д., Власова А.Ю.</i> Изготовление профилированных ионообменных мембран, применяемых при электродиализе.....	250
<i>Бикмурзина Л.Р., Низамова А.Ш.</i> Солнечные системы водоснабжения и отопления .....	252
<i>Вахитова Р.И.</i> Технология очистки водотрубных котлов от накипи в процессе эксплуатации .....	255
<i>Водениктов А.Д., Аверьянова А.А.</i> Методы оценки перетоков воздуха в регенеративных воздухоподогревателях .....	258



<i>Водениктов А.Д., Гаевая А.А.</i> Исследование режимов работы деаэрирующих вставок конденсаторов паровых турбин.....	260
<i>Гатауллин Д.И., Вилданов Р.Р.</i> Использование технологии LoRa в автоматизированных системах коммерческого учёта энергии .....	262
<i>Гиззатуллина Г.Р., Загретдинов А.Р.</i> Повышение эффективности систем теплоснабжения с применением систем рекуперации давления .....	265
<i>Гильфанов Б.А.</i> Очистка сточных вод с применением электромембранных технологий в ЖКХ.....	268
<i>Евстафьева А.А.</i> Повышение электрической мощности ТЭЦ-ПВС-2 ЧМК ОАО «Северсталь» .....	270
<i>Закирова И.А., Чичирова Н.Д.</i> Повышение эффективности энерготехнологического комплекса и систем теплоснабжения.....	272
<i>Закирова И.Р.</i> Применение технологии PLC в автоматизированных системах коммерческого учета электроэнергии .....	279
<i>Измайлова А.Р., Власов С.М., Печенкин А.В.</i> Опыт экспериментов применения реагентов на станции.....	282
<i>Ковалев В.Г., Тарасов В.А., Афанасьев В.В., Орлов В.Н.</i> Исследование возможностей переработки древесных отходов в энерготехнологических комплексах газификации твердых видов топлив .....	285
<i>Куницкий В.А.</i> Способ децентрализованного горячего водоснабжения с утилизацией теплоты воды, сливаемой из душевых устройств.....	289
<i>Латыпов Р.М., Волков М.А.</i> Применение мини-ТЭЦ в энергетике жилищно-коммунального хозяйства.....	291
<i>Нгуен Д.Т., Мингалеева Г.Р., Савина М.В.</i> Использование гибридных мини-ТЭС для энергоснабжения жилищно-коммунальных комплексов ....	294
<i>Пелевин О.В.</i> Рынок инноваций и его инфраструктура в контексте инновационной системы.....	297
<i>Пелевин О.В.</i> Инновационный кластер как один из факторов пространственного развития региона (на примере РТ) .....	302
<i>Пелевин О.В.</i> Управление региональной инновационной инфраструктурой Республики Татарстан как ключевой фактор инновационного развития региона .....	308

<i>Рамазанова Р.И., Соловьева О.В.</i> Беспроводная передача энергии в быту.....	317
<i>Рыжков Д.С.</i> Применяемые виды труб при монтаже водяного теплого пола .....	320
<i>Савина М.В., Мингалеева Г.Р., Клейн Е.В.</i> Сжигание биомассы на малых тепловых электростанциях .....	322
<i>Саитов С.Р., Кириллова Н.А.</i> Модернизация схемы включения теплофикационной установки ПГУ Казанской ТЭЦ-1 .....	325
<i>Чичирова Н.Д., Гильманова А.Р., Латин К.В.</i> Реализация проекта 2017/2018 года по внедрению индивидуальных тепловых пунктов в Республике Татарстан .....	328
<i>Шагиев А.Д., Филимонова Т.К.</i> Модернизация единой информационной системы МУП «Водоканал».....	331

#### **Секция 4. АКТУАЛАННЫЕ ВОПРОСЫ ИНЖЕНЕРНОГО ОБРАЗОВАНИЯ**

<i>Абдулганиев Ф.С.</i> Влияние инструментов территориального развития на экономический рост (на примере Республики Татарстан).....	334
<i>Антоненко Т.А.</i> Организация работы по повышению учебной мотивации у обучающихся профессионального образования по очной и заочной форме обучения .....	344
<i>Ахметшина А.Р., Куценко С.М.</i> Цифровизация образования .....	347
<i>Будникова И.К.</i> Инновационные аспекты самостоятельной работы обучающихся в условиях цифровой образовательной среды.....	349
<i>Булатова В.М.</i> Цели обучения персонала производству работ под напряжением.....	352
<i>Гайнутдинова Д.Ф.</i> Кейс метод – педагогическая технология в формировании профессиональных компетенций бакалавров .....	355
<i>Гибадуллина Х.В.</i> Роль химических знаний в формировании экологического мировоззрения .....	358
<i>Кочура А.С., Матушанский Г.У.</i> Формирование компетенций здоровьесбережения студентов в вузе .....	360
<i>Куценко С.М., Малацон С.Ф.</i> Педагогическое тестирование как инструмент оценки качества обучения .....	364

<i>Лившиц С.А.</i> Применение инновационного менеджмента к управлению предприятиями газовой отрасли .....	366
<i>Лившиц С.А.</i> Проблемы моделирования институционального развития нефтегазовой отрасли .....	368
<i>Ляукина Г.А., Завада Г.В., Матушанский Г.У.</i> Интернет-проекты по патриотическому воспитанию студентов и их методическое сопровождение .....	370
<i>Малацион С.Ф., Куценко С.М.</i> Роль тьютора в Казанском государственном энергетическом университете .....	374
<i>Марьин Г.Е., Менделеев Д.И.</i> Система предварительной подготовки оперативного персонала на базе тренажерных комплексов ТЭЦ .....	377
<i>Миронова Е.А.</i> Образование длиною в жизнь .....	380
<i>Нургалиева А.М., Куценко С.М.</i> Достоинства и недостатки виртуальной реальности как средства обучения .....	382
<i>Потапов А.А., Павлова И.В.</i> Пути повышения мотивации студентов к обучению по дисциплине «Силовая электроника» .....	385
<i>Романова Л.М.</i> Исследование направлений и этапов саморазвития у студентов вузов .....	388
<i>Рукавишников В.А., Уткин М.О., Фазлулин Э.М.</i> Инженерное геометрическое моделирование – дисциплина цифрового поколения ....	391
<i>Сайфутдинова Г.Б.</i> Музей вуза – источник нравственно-патриотического наследия.....	393
<i>Сайфутдинова Г.Б.</i> История и развитие централизованного тепло- и газоснабжения в Татарстане .....	396
<i>Селезнев Д.К., Юсупова И.В.</i> О социально-экономических диспропорциях в развитии регионов Российской Федерации в контексте стратегии пространственного развития Российской Федерации .....	398
<i>Семенова Л.А., Хасанова Г.Ф.</i> Использование открытых образовательных ресурсов в подготовке бакалавров ИТ-сферы .....	403
<i>Семенова Л.А.</i> Открытые образовательные ресурсы в подготовке бакалавров ИТ-сферы: подходы к классификации .....	406
<i>Сироткина Л.В.</i> Особенности обучения иностранных студентов.....	408

<i>Слесаренко З.Р.</i> К вопросу о проблемах преподавания дисциплины «История» в техническом вузе.....	411
<i>Старостина Т.Ю., Минкин В.С., Толмачева А.В., Каташев В.Г.</i> Вариация методов познавательной деятельности при изучении курса электротехники в вузе.....	414
<i>Старшинова Т.А., Шагеева Ф.Т.</i> Интеграция инженерного и педагогического знания как основа подготовки аспиранта в инженерном вузе.....	418
<i>Толок Ю.И., Толок Т.В.</i> Основы создания системы контроля междисциплинарной подготовки обучающихся к профессиональной деятельности в вузе .....	421
<i>Толок Ю.И., Толок Т.В.</i> Использование информационных технологий в формировании навыков самостоятельной работы студента.....	423
<i>Федорова Ж.В.</i> Мировоззренческий статус философии как учебной дисциплины.....	425
<i>Хасанова Г.Ф., Семенова Л.А.</i> Подходы к оценке результатов обучения на основе открытых образовательных ресурсов.....	430
<i>Хацринова О.Ю.</i> Опыт взаимодействия «вуз – промышленное предприятие» для совершенствования подготовки инженерных кадров.....	433
<i>Хусаинова Г.Р., Галиханов М.Ф.</i> Проектирование содержания дисциплины «Инновации в инженерной педагогике» в программе повышения квалификации для преподавателей инженерных вузов.....	436
<i>Хуторова Л.М.</i> Проектирование электронного образовательного ресурса по дисциплине «История» для студентов-заочников, обучающихся по техническим направлениям подготовки «бакалавр».....	439
<i>Юсупова И.В., Селезнев Д.К.</i> Инструменты участия бизнеса в проектах национального развития на примере Республики Татарстан .....	442

## **Секция 5. ПРОМЫШЛЕННАЯ ЭЛЕКТРОНИКА НА ОБЪЕКТАХ ЖКХ И ПРОМЫШЛЕННОСТИ**

<i>Ахметвалеева Л.В., Еникеева Г.Р., Галимуллин Н.Р.</i> Технологические особенности автоматизированных систем охлаждения.....	447
<i>Ахметвалеева Л.В., Калимуллин Р.И., Галимов Г.З.</i> Методы и средства отладки микроконтроллерных устройств .....	450

<i>Голенищев-Кутузов А.В., Голенищев-Кутузов В.А., Иванов Д.А., Семенников А.В., Федоров Г.С.</i> Аппаратно-программный комплекс для дистанционного неразрушающего контроля работоспособности высоковольтных изоляторов .....	452
<i>Сайфутдинова А.Р., Ярославский Д.А.</i> Способ оптимизации программ микроконтроллеров.....	455
<i>Шириев Р.Р., Биккенин А.Р.</i> Исследование фотометрических тел источников оптического излучения .....	460

### **Секция 6. СВЕТОТЕХНИКА**

<i>Баширов А.А., Сандаков В.Д.</i> Автоматизация светодиодного освещения и его влияние в растениеводстве .....	464
<i>Валиева А.И., Сандаков В.Д.</i> Методы повышения надежности высоковольтных вакуумных выключателей .....	466
<i>Закирова А.Р., Денисова Н.В.</i> Сравнение европейских и российских требований к проектированию осветительных установок .....	468
<i>Новосельский В.Г., Студнева Е.Е.</i> Оценка эффективности систем внутреннего освещения и сигнализации летательных аппаратов.....	472
<i>Саитгалина А.К., Лескин Д.С.</i> Метод оценки цветовой неоднородности в световом пучке светового прибора.....	476
<i>Сандаков В.Д., Ахметов А.А.</i> Анализ светодиодных диммируемых источников света .....	479
<i>Тукшаитов Р.Х., Васина А.Ю.</i> Разработка показателей качества осветительных приборов на основе гистограммы светоотдачи для характеристики бренда фирм.....	481
<i>Тукшаитов Р.Х., Иванова В.Р., Залилова Р.А.</i> Определение предельных значений светоотдачи светодиодов ведущих производителей для контроля качества осветительных приборов .....	485
<i>Хакимов А.А., Шириев Р.Р.</i> О повышении эффективности солнечных батарей.....	489
<i>Чунарева А.С., Шириев Р.Р.</i> Технология Li-Fi как способ беспроводной передачи данных с помощью светового потока .....	492

**Секция 7. ЭНЕРГОСБЕРЕГАЮЩИЕ ТЕХНОЛОГИИ  
В СФЕРЕ ЖКХ**

<i>Абдуллина Г.Р., Денисова А.Р.</i> Алгоритм энергоэффективного управления электротехническими системами.....	495
<i>Багаутдинова Л.Ф., Сабурова Л.А., Тухбатуллина А.Р., Хуснутдинов А.Н.</i> Перспективные энергосберегающие технологии в жилищно-коммунальном хозяйстве.....	497
<i>Брыксина Т.В., Захарова М.А., Шириев Р.Р.</i> Ветрогенератор для слабого ветра.....	501
<i>Гимадиева А.Ю., Иванова В.Р.</i> Исследование преимуществ и недостатков элегазовых выключателей.....	503
<i>Гиниятуллина И.Н.</i> Перспективы использования возобновляемых источников энергии.....	507
<i>Денисова А.Р., Закирова З.Р.</i> Внедрение энергосберегающих технологий в электротехнические комплексы.....	509
<i>Денисова А.Р., Зиатдинов Т.Ф.</i> Энергоэффективные мероприятия в административных учреждениях.....	512
<i>Денисова А.Р., Фархутдинов А.Р.</i> Автоматизация электротехнических систем в сфере ЖКХ.....	516
<i>Иванова В.Р., Гильманова Г.Р.</i> Критерии оценки принимаемых решений при проектировании электростанций на основе возобновляемых источников энергии.....	521
<i>Мухарлямов Б.М., Шириев Р.Р.</i> Статические тиристорные компенсаторы.....	524
<i>Пятникова М.В., Спасов Д.П.</i> Оценка эффективности применения ИОТ-решений в сфере ЖКХ.....	526
<i>Роженцова Н.В., Афонина Н.К., Покудов М.В.</i> Анализ методов диагностики кабельных линий из сшитого полиэтилена.....	530
<i>Роженцова Н.В., Купоросов А.В.</i> Создание виртуальной модели мобильной модульной подстанции при использовании технологии интегрированных систем проектирования.....	532
<i>Роженцова Н.В., Никифорова О.А., Покудов М.В.</i> Современные методы диагностики состояния кабельных линий.....	536

<i>Роженцова Н.В., Янов Т.А., Афонина Н.К.</i> Применение активных и пассивных домов в мире.....	538
<i>Рудаков А.И., Максимова В.А.</i> Применение инверторов в альтернативной энергетике для фотоэлектрических установок .....	540
<i>Рудаков А.И., Сидоров А.Е.</i> Учет особенностей расчета ветроэнергетической электроустановки на основе эффекта Магнуса.....	544
<i>Сандаков В.Д., Маркелова О.В.</i> Повышение эффективности очистки воздуха помещений импульсной стримерной короной .....	547
<i>Сидоров А.Е.</i> Формирование обобщенной структуры проектируемой системы электроснабжения подвижных объектов .....	549
<i>Сидоров А.Е., Самигуллина Ю.Б.</i> Системы лучистого отопления и охлаждения .....	554
<i>Сидоров А.Е., Трутнева Е.В.</i> Использование проточных батарей в качестве накопления электроэнергии .....	557
<i>Синяк В.А.</i> Использование ламп с датчиком движения .....	559
<i>Соловьева О.В., Яфизов Р.Р.</i> Определение эффективной длины пористого фильтра .....	562
<i>Фетисов Л.В., Гарифуллин А.А.</i> Опыт реализации потенциала энергосбережения ЖКХ: мировой и отечественный уровень.....	565
<i>Фетисов Л.В., Маврин Д.Г.</i> Анализ причин разбалансировки аккумуляторных батарей.....	570
<i>Чиндин В.В., Москалев Л.Б., Кретов Д.А.</i> Цифровые устройства релейной защиты для интеграции с системами мониторинга аварийных ситуаций в электроэнергетических системах.....	573
<i>Шарипова Л.Р.</i> Применение новейшего способа очистки теплового оборудования.....	576

## **Секция 8. ЭКСПЛУАТАЦИЯ И ПЕРСПЕКТИВЫ РАЗВИТИЯ ЭЛЕКТРОЭНЕРГЕТИЧЕСКИХ СИСТЕМ**

<i>Галиев А.Ф., Сандаков В.Д.</i> Возможности повышения эффективности обработки информации полученной беспилотным мониторингом ЛЭП.....	578
<i>Галимов Д.Р., Гиззатова И.Д.</i> Повышение точности результатов измерений при диагностике силовых трансформаторов .....	581

<i>Грачева Е.И., Шакурова З.М.</i> Сравнительный анализ методов определения потерь электроэнергии в цеховых сетях .....	583
<i>Грачева Е.И., Шакурова З.М.</i> Анализ мероприятий для повышения эффективности эксплуатации систем электроснабжения.....	585
<i>Егорова Н.Г., Хузяшев Р.Г., Кузьмин И.Л.</i> Параметры сигналов переходного процесса .....	588
<i>Касимов А.С., Приезжев Н.В.</i> Создание цифрового двойника котельной на примере действующего предприятия .....	591
<i>Маюсупов Ф.А., Максимов В.В.</i> Разработка комплексного метода диагностики кабельных линий .....	594
<i>Назаров А.В., Кутюмова К.Ю., Рыцова А.В.</i> Анализ экономического эффекта выхода аккумулирующей станции на оптовый и розничный рынки электроэнергии .....	597
<i>Наумов О.В., Грачева Е.И.</i> Исследование эксплуатационных характеристик силовых трансформаторов для питания потребителей жилищно-коммунального сектора.....	600
<i>Перцев С.О., Хузяшев Р.Г., Кузьмин И.Л.</i> Сопоставление сообщений системы телеметрии и комплекса волнового определения места повреждений .....	603
<i>Слободина Ю.Н., Гарифуллин М.Ш.</i> Регенерация как современный способ продления срока службы трансформаторного масла .....	607
<i>Соловьева А.В., Галиев И.Ф.</i> Способы повышения надежности электроснабжения потребителей в сельской местности .....	611
<i>Тухватуллин Л.Т., Хузяшев Р.Г., Кузьмин И.Л.</i> Исследование затухания гармонического сигнала .....	615
<i>Тухватуллин Л.Т., Хузяшев Р.Г., Кузьмин И.Л.</i> Исследование скорости распространения гармонического сигнала .....	618

## **Секция 9. КОНТРОЛЬ, АВТОМАТИЗАЦИЯ И ДИАГНОСТИКА ЭЛЕКТРОУСТАНОВОК, ЭЛЕКТРИЧЕСКИХ СТАНЦИЙ И ПОДСТАНЦИЙ**

<i>Булатов Т.А., Балобанов Р.Н.</i> Использование оптоволоконных систем передачи информации в диагностических системах .....	621
<i>Булатова В.М.</i> Диагностика изоляции высоковольтных кабелей с СПЭ изоляцией .....	623



<i>Воронов П.Л., Доронин А.В., Мясников Е.Ю.</i> Защита обмотки статора генератора от замыкания на землю, основанная на методе наложения постоянного тока с функцией диагностики.....	626
<i>Галимуллина С.И.</i> Компенсация емкостных токов на подстанции в Сабинском районе .....	629
<i>Гафуров А.Р., Губаев Д.Ф.</i> Математическое моделирование феррорезонансных процессов в распределительных устройствах 220 кВ .....	631
<i>Гиниятуллин Р.Ф.</i> Анализ технических мероприятий по повышению надежности работы подстанции Лазарево-1 110/10 кВ при ее реконструкции .....	633
<i>Колосов В.Ю.</i> Особенности применения устройств автоматического регулирования напряжения трансформаторов в распределительных сетях.....	636
<i>Набиуллин Д.И., Балобанов Р.Н.</i> Метод прогнозирования графика электрической нагрузки с помощью генетических алгоритмов нейронных сетей.....	639
<i>Пиянзин Н.С.</i> Реализация системы обслуживания оборудования подстанции по его фактическому состоянию .....	641
<i>Русинов А.И.</i> Концепция «умной сети» электроснабжения нефтегазодобывающего комплекса .....	645
<i>Сибгатуллин Р.А.</i> Техническое состояние оборудования электросетевого предприятия ПС «Чистопольская 110 кВ» как одна из причин необходимости ее реконструкции .....	649
<i>Хабибуллин И.Р.</i> Моделирование солнечной панели в программной среде MatLab/Simulink .....	652
<i>Шарипов А.В.</i> Интеграция возобновляемых источников с переменным характером выработки энергии в энергосистему .....	654

## **Секция 10. ТЕПЛОСНАБЖЕНИЕ В ЖКХ**

<i>Акбуляков А.Т., Кондратьев А.Е.</i> Применение геотермальной энергии в РФ для теплоснабжения.....	657
<i>Ахметгалиев И.Ф., Кондратьев А.Е.</i> Инерциальные методы очистки попутного нефтяного газа .....	659

<i>Базаркина М.Д., Соколов В.Ю.</i> Предложения по обеспечению надежного энергоснабжения потребителей при работе с минимальным составом основного оборудования .....	662
<i>Власов И.С., Кондратьев А.Е.</i> Применение вакуумных солнечных коллекторов для нагрева воды .....	666
<i>Гарнышова Е.В., Измайлова Е.В., Ваньков Ю.В.</i> Устройство для контроля отложений на поверхностях теплообмена .....	668
<i>Гатауллина И.М., Кондратьев А.Е.</i> Применение тепловых насосов для борьбы со снегом .....	671
<i>Гилязова Г.Р.</i> Перспектива применения солнечной энергии.....	674
<i>Горбунов К.Г., Кондратьев А.Е.</i> Внедрение и использование индивидуальных тепловых пунктов в сфере теплоснабжения .....	676
<i>Ибадов А.А., Кондратьев А.Е.</i> Анализ виброакустических способов контроля энергетических трубопроводов.....	679
<i>Кондратьев А.Е.</i> Разработка автономной системы теплоснабжения малоэтажного жилого дома с применением теплового насоса .....	682
<i>Макуева Д.А., Кондратьев А.Е.</i> Анализ снижения коэффициента теплопередачи на поверхностях теплообменного оборудования .....	685
<i>Минхаирова Э.И., Кондратьев А.Е.</i> Исследование возможностей применения биогазовых установок в РТ .....	687
<i>Мукатдаров А.А., Кондратьев А.Е.</i> Особенности построения калибровочной системы пьезоэлектрических датчиков при диагностике объектов ЖКХ .....	690
<i>Мустафина Г.Р., Кондратьев А.Е.</i> Перспективы применения биогазовых установок в Российской Федерации.....	692
<i>Сабирова Л.Р., Кондратьев А.Е.</i> Автоматизация индивидуального теплового пункта с применением нейронных сетей.....	695
<i>Сергеева Д.В., Кондратьев А.Е.</i> Энергетическое обеспечение жизнедеятельности экипажа лунной станции .....	698

<i>Скоробогатых А.С., Соколов В.Ю.</i> Проблема тепловых потерь сети трубопровода .....	701
<i>Хайруллина А.И., Кондратьев А.Е.</i> Применение ветроэнергетики в интересах ЖКХ.....	704
<i>Храмова Е.В., Сабирова Л.Р.</i> Основные требования к автоматизированным тепловым пунктам ЖКХ .....	706
<i>Шейн В.М.</i> Энергосбережение в системах теплоснабжения жилых помещений путем применения «теплого плинтуса» .....	709
<i>Ястребов А.В., Кондратьев А.Е.</i> Внедрение энергоэффективных технологий в систему вентиляции.....	712

*Научное издание*

**ПРИБОРОСТРОЕНИЕ  
И АВТОМАТИЗИРОВАННЫЙ ЭЛЕКТРОПРИВОД  
В ТОПЛИВНО-ЭНЕРГЕТИЧЕСКОМ КОМПЛЕКСЕ  
И ЖИЛИЩНО-КОММУНАЛЬНОМ ХОЗЯЙСТВЕ**

**V Национальная научно-практическая конференция  
(Казань, 12–13 декабря 2019 г.)**

**В двух томах**

**Том 1**

**Корректоры: О.В. Соловьева, Л.Р. Гайнуллина  
Компьютерная верстка И.В. Красновой  
Дизайн обложки Ю.Ф. Мухаметшиной**

**Подписано в печать 11.12.2019.**

**Формат 60×84/16. Бумага ВХИ. Гарнитура «Times». Вид печати РОМ.  
Усл. печ. л. 42,55. Уч.-изд. л. 32,88. Тираж 45. Заказ № 5186.**

**Редакционно-издательский отдел КГЭУ  
420066, г. Казань, ул. Красносельская, 51**