

ISSN 1561-6916

# **ПРОБЛЕМЫ НАУЧНОЙ МЫСЛИ**

**Volume 1**

**№ 1 , 2020**

г. Днепр,  
ООО Каллистон  
2020

ООО Каллистон  
г. Днепр, ул. Бердянская 61Б, тел. +38(056)789-08-16

Выпускающий редактор: Екимов С.В.

Редакционная коллегия: Семенов А.П., Литвиненко П.А., Захарченко Р.Л.,  
Музыка П.Р. , Артеменко Н.Н., Рублев Ф.Ц. , Романов Л.Л., Лавренко И.В.,  
Прокофьев П.О., Береза П.Н. , Волков И.И. , Шлола Т.А. , Несчастный Р.П.

**Подписано к печати ,**  
Для студентов и практических работников.

Цена 100 гривен

ISSN 1561-6916

© Авторы , 2020

© ООО Каллистон, 2020

**EKONOMICZNE NAUKI****Marketing i management****Магистрант Лебедева Н. А.****Канд. хим. наук., доц. Воропай Л. М.***Вологодский государственный университет, Россия***Канд. филол. наук., доц. Уйбо Н. Н.****MARKET PRICE OF PRODUCT BASED ON CONSUMER PROPERTIES**

In market innovative economy any product should have a competitive advantage ensuring its constant demand on both domestic and foreign markets. Enterprises are continuously increasing the amount of sales. It is mainly implemented through the development of innovative technologies that provide the value of products consisting of the following elements, i.e. their base value, including technological costs as well as added market value which is adequate to consumer properties products. However, while developing technological innovations aimed at producing a product with improved consumer properties, the problem arises of assessing the cost of this product, taking into account its consumer properties. The need to estimate innovative products with better consumer properties on the basis of process and product innovations done makes the research relevant.

The objective of the research is to study an innovative technological process of production of wood construction composite based on wood-cement mixture. The subject of research is market value of this construction material as a result of the implementation of the proposed innovation.

The purpose of the work is to estimate the cost of the product (arbolit) with the improved consumer properties.

It is necessary to solve the following tasks:

1. To identify the impact of innovative solutions on consumer properties of products;
2. To determine the main consumer properties of products;
3. To work out specific indicators for assessing the market value of innovative products.

Figure 1 shows technological stages of production of arbolit beginning from raw materials to finished products.

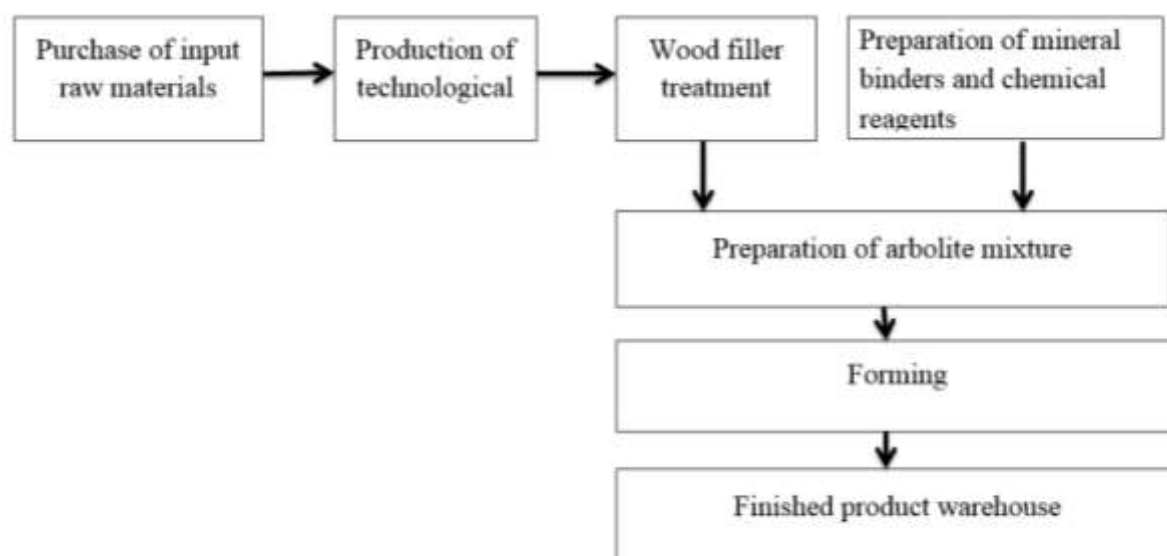


Figure 1. Technological scheme of production of arbolite

On the basis of the previous research it is proposed to change the main stage affecting the properties of the composite, namely, the stage of processing the wood filler. Processing of wood aggregate with steam in the presence of a catalyst is a typical and the most common technology used in the production of arbolite. However, this technology is inefficient since it requires big additional technological costs due to heating and maintaining high temperatures and pressure for the effective extraction of reducing substances from wood filler.

To increase the efficiency of the processes of hydrolysis and extraction of reducing sugary fractions that prevent the processes of setting the wood-cement mixture, it is proposed to use low-frequency ultrasound energy in the production cycle. Due to its deep penetrating ability into biological tissues ultrasound can provide effective extraction of substances.

Ultrasonic technology in the processing of wood filler increases the speed of processes of formation of structure of composite and its properties are improved. Consumer properties are presented in Table 1.

Table 1.

Comparative analysis of consumer properties of products before and after innovation

Property	According to the technology used in the enterprise	By ultrasonic technology	Weight ratio of characteristics, %
Solidity, kg/m <sup>3</sup>	700	850	10
Thermal conductivity, W/MK	0,13	0,12	20
Strong, MPa	1,5	2, 62	60
Water absorption, %	75	62	4
Frost resistance	F40	F50	6

The table shows that the innovative technology provides an increase in characteristics such as strength, frost resistance, and bulk density. Simultaneously with the change in these characteristics, a decrease in thermal conductivity is observed due to a decrease in the porosity of the composite structure. Reduced thermal conductivity maintains temperature constant for a longer period of time which results in a significant competitive edge of consumer properties. Thus, the advantage of this technology due to the changes in the porosity of the structure improves the quality of consumer properties.

Expert evaluation of the significance of each composite characteristic has also been carried out. This indicator is necessary to determine the value of the product depending on its consumer properties.

To estimate the arbolit manufactured with ultrasonic technology the method of specific costs is good since this method allows to determine the price of the product taking into account its consumer properties that determine its overall price.

We can estimate the cost with regard to the importance of consumer properties identified above as follows:

$$P_{n1} = P_b \times \sum_{i=1}^n \frac{\Pi_{ni}}{\Pi_{bi}} \times y_i, \text{ руб.} \quad (1)$$

where:  $P_{n1}$  – price of product with improved consumer properties in RUB.;

$P_b$  – price of the base product in RUB.

$\Pi_{ni}$  and  $\Pi_{bi}$  – value of the  $i$ -th consumer property of a new and basic products, respectively; natural units;

$y_i$  – coefficient of weight of the  $i$ -th parameter of consumer properties;

$n$  – number of estimated consumer properties.

Accordingly cost of arbolite is 5286.4 RUB/m<sup>3</sup> and the average market price is 4000 RUB/m<sup>3</sup>.

The cost of production consists of base and added values. Base cost is determined by the technological cost of production of a product. Technological expenses consist of material, other expenses, depreciation and labor under the Tax Code of the Russian Federation. Value added is determined by the consumer properties changed with the innovation, and intangible assets on the balance sheet of a company. Table 2 presents market value of arbolite before and after the introduction of ultrasonic technology.

Table 2

Comparison of market price of arbolit before and after innovation

Parameter	By typical technology	By ultrasonic technology
Market value, RUB.	4000	5287
Base cost, RUB.	2897	2689
Value added, RUB.	1103	2598

The results show that the development of technological innovation reduces the cost of production and increases twice added value of the product.

Thus, on the basis of the study the following conclusions can be drawn:

1. Due to the introduction of ultrasonic technology there is a change in the structure of arbolite and the main consumer properties of the composite, which provides a higher competitiveness of the product.

2. Using the method of specific indicators, the coefficients of weight of consumer characteristics are determined and the changes in the cost of production after the introduction of the new technology are calculated. The average increase in the cost is 1286.4 rubles per 1 m<sup>3</sup>, due to an increase in value added.

3. Marketing analysis proves that despite the increase in the market value of the product due to the changed consumer properties in the market of building materials arbolit is a competitive product.

**к.э.н. Иневатова О.А., Казиев О.А.**

*Оренбургский государственный университет*

## **ОСОБЕННОСТИ ОРГАНИЗАЦИИ РЕКЛАМЫ В СОЦИАЛЬНЫХ СЕТЯХ**

В настоящее время огромную популярность приобретает способ продвижения с помощью социальных сетей, так как этими ресурсами ежедневно пользуются десятки, а иногда и сотни тысяч посетителей. Некоторые из пользователей используют их не только как ресурс для развлечения и общения, но и как источник для получения информации – подписываются на новости различных групп.

Маркетинг в социальных сетях представляет собой новый инструмент продвижения, с каждым годом завоевывающий все большую аудиторию.

Самые популярные социальные сети представлены на российском рынке такими брендами, как: Инстаграм, ВКонтакте, Одноклассники, Facebook. Объем рынка SMM растет ежегодно, таблица 1 [1].

Таблица 1

Динамика объема рынка SMM

Год	Абсолютное значение, млрд. руб.	Процентный рост по сравнению с предыдущим годом, %
2016	4,67	20
2017	6,3	35
2018	7,4	17,46
2019 (прогноз)	8,51	15,00

Сохраняя высокий темп роста, более 10% в год, социальные медиа остаются востребованными среди рекламодателей.

Все вышеперечисленные площадки действуют на территории России и являются конкурентами, поэтому имеет место быть как пересечение аудитории между социальными сетями [2], так и эксклюзивная аудитория, не представленная в других социальных сетях [3].

При исследовании алгоритмов и способов продвижения в социальных сетях был выявлен целый ряд каналов, которые можно успешно применять при моделировании распространения информации в социальных сетях (таблица 2).

Таблица 2

## Сравнительный анализ методов и алгоритмов

Способ	Тип алгоритма	Плюсы	Минусы
Полный перебор	Точный	Простота реализации; Точное решение	Входные данные не велики; временная сложность
Жадный алгоритм	Приближенный	Высокая скорость; может работать с большими значениями $n$ ; простота реализации	Решение неточное
Генетический алгоритм	Приближенный	Высокая скорость; может работать с большими значениями $n$ ; независимость от вида исходных данных	Не гарантирует нахождение оптимального решения
Метод динамического программирования	Точный	Независимость от вида исходных данных; точное решение	Большой объём вычислительной работы

Методы и алгоритмы, представленные в таблице 2, имеют как плюсы, так и минусы. Применение того или иного способа, метода или алгоритма зависит от конкретной ситуации.

Алгоритм точный дает точное решение проблемы продвижения в социальных сетях; отличается простотой реализации. Входные данные не



велики. Недостатком является временная сложность. Его разновидностями являются полный перебор и метод динамического программирования.

Алгоритм приближенный дает неточное решение проблемы продвижения в социальных сетях; отличается высокой скоростью; может работать с большими значениями  $n$ ; отличается простотой реализации; выявлена независимость от вида исходных данных. Не гарантирует нахождение оптимального решения. Его разновидностями являются жадный и генетический алгоритмы.

В целях организации рекламы в социальных сетях рекомендуется создать свою группу в таких социальных сетях, как: Инстаграм, ВКонтакте, Одноклассники, Facebook. Созданные группы следует наполнить необходимой информацией: об ассортименте, ценах, указать контакты, способы доставки, а затем предложить целевой аудитории вступить в нее.

Для того чтобы эти группы давали желаемый эффект нужно постоянно развивать интерес потенциальных потребителей как к товару, так и к самому магазину.

Основной задачей для предприятия является продажа товаров, а маркетинговая задача для социальных сетей подразумевает под собой не только продажи, но и взаимодействие с клиентами (потребителями) [4].

Предлагается несколько идей для наполнения страниц в соцсетях:

- 1 небольшие истории о самом предприятии;
- 2 способы использования предлагаемого товара (лайфхаки);
- 3 интересные видео, связанные с тематикой магазина;
- 4 любой интересный факт или статья по теме;
- 5 фото в формате «за кулисами», например, публикация фотографий довольных клиентов;
- 6 публикация фотографий новых товаров;
- 7 ссылка на полезный ресурс;
- 8 вопросы участникам группы;
- 9 опросы, различные способы взаимодействия с покупателями и т.д.

Довольно популярным вариантом продвижения является периодическое проведение конкурсов и розыгрышей.

Предлагается также создать конкурс, призом которого будет являться какая-либо продукция предприятия. Суть такого конкурса заключается в том, что приз получает случайный человек, который подпишется на группу магазина и сделает репост записи (конкурса). Ведь любой человек будет рад получить бесплатно некую вещь. Через некоторое время проводится конкурс. При помощи приложений выбирается случайный человек – победитель. Такой способ позволяет привлечь в группу несколько тысяч человек.

Как известно, придерживаться графика очень важно для ведения бизнеса. Это помогает доводить все дела до конца. Поэтому рекомендуется придерживаться определенного графика работы в соцсетях. Пример графика работ в социальных сетях представлен в таблице 3.

Таблица 3

Примерный график работ в социальных сетях

№	Время проведения	Вид мероприятия	Характеристика
1	2	3	4
1	Ежедневно	Ответы на вопросы посетителей/покупателей	Развернутые ответы на задаваемые вопросы в группе
2	Еженедельно	2-3 обзора товара	Описание реальных, полезных свойств (характеристик) какого-либо товара, которые являются важными для покупателя.
		3-5 постов на отвлеченную тему	Это могут быть различные картинки, но желательно связанные с тематикой интернет-магазина
		1-2 поста, связанных со скидками	Публикация записей и фотографий под ними тех товаров, но которые в данный момент действует скидка.
3	Раз в 2 недели	Списки «Топ 10» товаров	Формирование списков товаров из различных категорий, пользующихся наибольшим спросом

		Написание статей (текстов)	Подробная статья с описанием какой-либо проблемы покупателей, и затем её решение ассортиментом или услугами магазина.
4	Ежемесячно	Организация конкурса для покупателей, подписчиков	Проводить интересные конкурсы с призами от интернет-магазина ООО «ЦКФ Прагматик» для подписчиков группы
5	Праздничные дни	Публиковать поздравительные посты	Поздравления от имени магазина с Новым Годом, 8 Марта, с 23 февраля, 9 мая и т.д.

Соблюдая данный список работ можно добиться увеличения количества подписчиков. Постоянная работа в социальных сетях привлечет покупателей в магазин (для совершения покупки), существенно повысив продажи.

Такого рода график поможет сэкономить время и оставаться последовательным. В это время выстраивается стратегия присутствия [5].

Таким образом, реклама в социальных сетях помогает установить контакт с аудиторией и повышает информированность потенциальных клиентов, способствует оптимизации каналов продвижения продукции при сравнительно небольших затратах. Преимущества рекламы в социальных сетях очевидны, главные же из них - относительно невысокая стоимость рекламного контакта, высокий уровень доверия к рекламируемому продукту или услуге, множество возможностей для нестандартного описания продукта, креативного представления его особенностей, мгновенное получение отклика от потенциальной целевой аудитории, уникальные способы таргетирования и, в конечном итоге, огромный охват. Реклама магазина в социальных сетях позволит получить дополнительное количество постоянных клиентов и покупателей.

Литература:

1. РАЭК, НИУ ВШЭ. Исследование «Экономика рунета 2015-2018» [Электронный ресурс]РАЭК, НИУ ВШЭ // экономикарунета.рф – Экономика

рунета [сайт] – URL: <http://2018.russianinternetweek.ru/upload/files/riw13-research-economics-2015-2018.pdf> (дата последнего обращения: 20.03.2019)

2. eTarget. Социальные сети в России [Электронный ресурс] / eTarget // eTarget – Управление аудиторией и маркетинг в Интернете [сайт] – URL: <http://2019.etarget.ru/ppt/2019/53-usmanov-etarget2015.pdf> (дата последнего обращения: 16.04.2019)

3. Юсуфов, П.Д. Маркетинг в социальных сетях/ П.Д.Юсуфов, В.Ю. Токаев, А.Б. Лапшов// Инновационная экономика и современный менеджмент. - 2018. - № 2. - С. 31-36.

4. Мельникова, Т.Ф. Эффективность социальной рекламы / Т.Ф. Мельникова, Е.Г. Кашенко, Н.В. Лужнова, О.П. Михайлова // Вестник Оренбургского государственного университета. 2010. № 13 (119). С. 61-67.

5. Inevatova, O. A. Content analysis and assessment of the impact of the advertising environment on the audience [Электронный ресурс] / Inevatova O. A., Kirzhaeva D. V., Kaziev O. A. // Scientific research of the SCO countries: synergy and integration : materials of the International Conference, 14 June 2019, Beijing, PRC / Minzu University of China. - Электрон. дан. - Beijing, PRC, 2019. - Part 1. - P. 11-17.

**Чигаров В.В.**

*Тульский филиал РЭУ им. Г.В. Плеханова*

## **АНАЛИЗ СЕЗОННОСТИ СПРОСА ПО ДАННЫМ YANDEX WORDSTAT НА ПРИМЕРЕ СТАНЦИИ ТЕХНИЧЕСКОГО ОБСЛУЖИВАНИЯ**

Сезонность спроса является ключевым фактором планирования деятельности предприятия, задействованного в сфере оказания услуг населению. На стадии открытия или в первые месяцы работы, предприниматель не обладает собранной статистикой, и зачастую не имеет необходимого ресурса для проведения масштабных маркетинговых исследований. Выводы в таких случаях как правило основаны на интуитивном восприятии, а результаты, как следствие, далеки от точных. Неопределенность в большинстве случаев выступает источником риска. Таким образом для устранения неопределенности (т.е. преодоления риска) часто просто достаточно собрать наиболее полную и достоверную информацию [1, 171]. В данной статье мы попробуем сравнить данные спроса в поисковой системе, предоставляемые сервисом Яндекса Wordstat и фактические данные объема продаж автосервиса за несколько лет. Сравнение коэффициентов позволит нам определить – возможно ли сделать выводы, исходя из представленных данных и использовать их в качестве основы при написании бизнес-плана или работе над финансовым планированием для достижения наиболее эффективных путей достижения целей предприятия [2, 37].

Сервис Yandex.Wordstat показывает, какое количество запросов было отправлено в поисковую систему по тому или иному ключевому слову. Выборку данных можно фильтровать по географическому фактору, что особенно актуально для местных организаций, оказывающих услуги в рамках одного города или области.

В нашем примере мы основываемся на деятельности автосервиса, в номенклатуру которого входит более двухсот различных услуг. Разумеется, более точным будет провести исследование по каждой из них, так как, например, шиномонтаж или обслуживание автомобильных кондиционеров явно носит сезонный характер и не актуально большую часть времени. Однако, подобное исследование выходит за рамки научной статьи из-за большого масштаба,

поэтому мы будем опираться на наиболее общие запросы, например «автосервис».

Приведем таблицу, в которой указано, какое количество запросов на территории города Тулы было отправлено в поисковую систему в течение календарного года.

*Таблица 1. Количество запросов в поисковой системе Яндекс по ключевому слову "автосервис"*

№	Месяц	Количество запросов
1	Январь	6122
2	Февраль	6455
3	Март	7228
4	Апрель	8861
5	Май	7919
6	Июнь	7263
7	Июль	7421
8	Август	7232
9	Сентябрь	7413
10	Октябрь	8163
11	Ноябрь	6760
12	Декабрь	6115

Найдем среднее значение запросов в месяц в течение года по формуле:

$$\frac{\text{Сумма запросов за период}}{\text{Количество месяцев периода}}$$

Таким образом, средний показатель запросов в течение года равен 7246. Определим коэффициент сезонности по формуле [3, 103]:

$$\frac{\text{Фактический показатель месяца}}{\text{Среднее значение запросов}}$$

*Таблица 2. Коэффициент сезонности запросов*

№	Месяц	Количество запросов
1	Январь	0,84
2	Февраль	0,89
3	Март	1
4	Апрель	1,22
5	Май	1,09
6	Июнь	1
7	Июль	1,02
8	Август	1
9	Сентябрь	1,02
10	Октябрь	1,13
11	Ноябрь	0,93
12	Декабрь	0,84

Перейдем к фактическим показателям объема продаж. Приведем данные за последние три года в рублях, определим коэффициент сезонности и сравним с вышеприведенными показателями.

Таблица 3. Объем продаж за последние три года

Месяц	2016	2017	2018
январь	63919	223186	166823
февраль	143215	202981	230362
март	202292	263680	268675
апрель	296474	310763	352484
май	213101	196133	298752
июнь	219046	291547	385226
июль	205685	270740	361096
август	251911	255380	456892
сентябрь	211193	287062	346720
октябрь	221154	326775	545046
ноябрь	274486	296661	401776
декабрь	264900	231314	258000

По вышеприведенным формулам определим коэффициент сезонности и определим среднее значение по годам.

Таблица 4. Коэффициент сезонности продаж за три года и среднее значение

2016	2017	2018	Среднее значение
0,30	0,85	0,49	<b>0,55</b>
0,67	0,77	0,68	<b>0,71</b>
0,95	1,00	0,79	<b>0,91</b>
1,39	1,18	1,04	<b>1,20</b>



1,00	0,75	0,88	<b>0,87</b>
1,02	1,11	1,14	<b>1,09</b>
0,96	1,03	1,06	<b>1,02</b>
1,18	0,97	1,35	<b>1,16</b>
0,99	1,09	1,02	<b>1,03</b>
1,03	1,24	1,61	<b>1,29</b>
1,28	1,13	1,18	<b>1,20</b>
1,24	0,88	0,76	<b>0,96</b>

Сравним показатели, найденные с помощью сервиса Yandex.Wordstat и фактические.

*Таблица 5. Сравнение коэффициентов сезонности Wordstat и объема продаж*

	<b>Yandex.Wordstat</b>	<b>Фактический показатель</b>	<b>Отклонение, %</b>
Январь	0,84	0,55	35
Февраль	0,89	0,71	20
Март	1	0,91	9
Апрель	1,22	1,2	2
Май	1,09	0,87	20
Июнь	1	1,09	9
Июль	1,02	1,02	0
Август	1	1,16	16
Сентябрь	1,02	1,03	1
Октябрь	1,13	1,29	14
Ноябрь	0,93	1,2	29

Декабрь	0,84	0,96	14
---------	------	------	----

Таким образом, мы видим, что отклонение фактических продаж от предполагаемого спроса в среднем составляет 14%, а точка максимума не превышает 35%. Основываясь на показателях системы Wordstat можно планировать предполагаемую сезонность спроса для местных организаций. Данные основаны только на поиске Яндекс, делая вывод также не стоит забывать, что значительная часть целевой аудитории использует поисковую систему Google. Кроме того, данные можно уточнить, проведя анализ спроса по отдельным видам товаров или услуг.

### Литература

1. Митяева О.А. Специфика рисков малых предпринимательских структур сферы торговли // Вестник Тульского филиала Финуниверситета. - 2018. № 1. - С. 171-173.
2. Конищева, М.А. Финансовое планирование : учебное пособие / М.А. Конищева, Ю.И. Черкасова, Т.В. Живаева ; Министерство образования и науки Российской Федерации, Сибирский Федеральный университет. – Красноярск : СФУ, 2016. – 256 с. : ил. – Режим доступа: по подписке. – URL: <http://biblioclub.ru/index.php?page=book&id=497226> (дата обращения: 25.12.2019). – Библиогр.: с. 219-221. – ISBN 978-5-7638-3500-7. – Текст : электронный.
3. Степанова, С.М. Статистика : учебник / С.М. Степанова, Н.А. Рухманова, Т.Ю. Сорокина. – Санкт-Петербург : ИЦ "Интермедия", 2017. – 408 с. : схем., табл. – Режим доступа: по подписке. – URL: <http://biblioclub.ru/index.php?page=book&id=482811> (дата обращения: 25.12.2019). – ISBN 978-5-4383-0149-3. – Текст : электронный.

**Чигаров В.В.**

*Тульский филиал РЭУ им. Г.В. Плеханова*

## **ОПРЕДЕЛЕНИЕ РЕНТАБЕЛЬНОСТИ РЕКЛАМНЫХ КАМПАНИЙ В ПОИСКОВЫХ СИСТЕМАХ**

Эпоха цифровой экономики открывает перед бизнесом новые возможности, значительно расширяет границы рынков, предоставляет поле для масштабирования в неограниченном объеме. Современное цифровое пространство охватило практически все сферы жизни [1, 166]. При этом, данные возможности требуют приобретения новых компетенций и освоения новых навыков для менеджеров всех уровней, изменения восприятия маркетинговых стратегий, отношения к репутации компании.

Цифровизация рекламы предоставляет бизнесу большое количество инструментов для продвижения товаров и услуг, управления брендом, взаимодействия с потенциальными клиентами в сегментах B2B и B2C. Среди них можно выделить контекстную рекламу, рекламу в социальных сетях, SEO (Search Engine Optimization), размещение информации на сайтах-агрегаторах, работу с отзывами и множество других. Ключевым преимуществом данных инструментов является возможность максимально таргетированной рекламы, нацеленной на определенные целевые сегменты, характеризующиеся определенным набором мотивов потребительского выбора [2, 353], формирование релевантного предложения исходя из имеющего спроса.

Рынок предоставления услуг интернет-маркетинга относительно молод, и требует повышенного внимания при выборе подрядчика, а также особенного контроля выполнения работ. Для этого необходим научный подход и понимание принципов принятия решений при планировании стратегий рекламной кампании.

Контекстная реклама в поисковых системах Google и Яндекс является наиболее эффективным инструментом при формировании торгового предложения в ответ на целевой запрос. Однако, в отсутствие предварительных расчетов, эффективность рекламного канала может оказаться отрицательной.

Это обусловлено в первую очередь уровнем спроса на тот или иной товар или услугу, а также уровнем конкуренции, так как стоимость кампании зависит от количества конкурентов в нише. Планирование расчетов может вестись на основании уже собранной статистики, однако, если рекламная кампания планируется впервые, необходимо понять, какие предложения могут принести максимальный эффект для предприятия. Для этого определим следующие показатели:

$R_a$

$D$  – величина спроса на товар или услугу;

$P$  – цена товара или услуги;

$R$  – рентабельность товара или услуги;

$q$  – количество конкурентов в предложении;

$C$  – коэффициент конкуренции в предложении.

Отметим, что стоимость рекламной кампании нам неизвестна, и может быть определена на основании предыдущих статистических данных.

Предположим, что предприятие оказывает пять видов услуг с разными ценами и рентабельностью. Наша задача определить, какое предложение сделает рекламный канал максимально рентабельным.

№	Услуга	Цена, руб.	Рентабельность
1	Услуга 1	1000	0,6
2	Услуга 2	3500	0,68
3	Услуга 3	500	0,7
4	Услуга 4	4500	0,5
5	Услуга 5	1500	0,4

С помощью сервиса Яндекс.Wordstat [3] определим величину предполагаемого спроса на каждый из видов услуг.

№	Услуга	Величина спроса
1	Услуга 1	504
2	Услуга 2	737
3	Услуга 3	2982
4	Услуга 4	732
5	Услуга 5	88

С помощью сервиса Яндекса «прогноз бюджета» [4] определим количество конкурентов в рекламном предложении, и с помощью метода средней величины [5, 78] определим коэффициент конкуренции по каждому виду услуг по следующей формуле:

$$C = \frac{q}{\sum q}$$

№	Услуга	<i>q</i>	<i>C</i>
1	Услуга 1	9	1
2	Услуга 2	14	1,56
3	Услуга 3	12	1,33
4	Услуга 4	4	0,44
5	Услуга 5	6	0,67

Определим рентабельность рекламной кампании по следующей формуле:

$$R_a = \frac{P * R * D}{C}$$

№	Услуга	Расчет	R <sub>a</sub>
1	Услуга 1	$\frac{1000 * 0,6 * 504}{1}$	302400
2	Услуга 2	$\frac{3500 * 0,68 * 737}{1,56}$	1127610
3	Услуга 3	$\frac{500 * 0,7 * 2982}{1,33}$	782775
4	Услуга 4	$\frac{4500 * 0,5 * 732}{0,44}$	3705750
5	Услуга 5	$\frac{1500 * 0,4 * 88}{0,67}$	79200

Таким образом, наиболее рентабельной представляется рекламная кампания Услуги 4.

#### Литература:

1. Егорушкина Т.Н., Бабаев А.Б., Митяева О.А. Значение маркетингового аудита в условиях «цифровой» экономики // Научно-методический электронный журнал Концепт. - 2019. № 5. - С. 166-174.
2. Митяева О.А. Сегментация рынка услуг сотовой связи на основе анализа мотивационного профиля потребителей // Аудит и финансовый анализ. - 2011. № 3. - С. 353-359.
3. Яндекс. Подбор слов <https://wordstat.yandex.ru/>
4. Яндекс. Оценка бюджета рекламной кампании - <https://direct.yandex.ru/registered/main.pl?cmd=advancedForecast>
5. Донцова Л.В. Никифорова Н.А., Анализ финансовой отчетности: Учебное пособие. – 2-е изд. – М.: Издательство «Дело и Сервис», 2004. – 336 с.

**Чигаров В.В.**

*Тульский филиал РЭУ им. Г.В. Плеханова*

## **ПОВТОРНЫЕ ПРОДАЖИ КАК ИНСТРУМЕНТ СОКРАЩЕНИЯ РАСХОДОВ НА МАРКЕТИНГ НА ПРИМЕРЕ РАБОТЫ СТАНЦИИ ТЕХНИЧЕСКОГО ОБСЛУЖИВАНИЯ.**

Повторные продажи на предприятиях, задействованных в сферах оказания услуг населению, определяют развитие и возможность масштабирования бизнеса. Это обусловлено тем, что работа с уже имеющейся клиентской базой и, так называемое «удержание» клиента, значительно менее ресурсозатратно, чем привлечение новых клиентов. Разумеется, клиент, который уже обращался в фирму более лоялен, если продажа товаров или оказание услуг было осуществлено на качественном уровне. Работа с отделом продаж в данном случае является одним из направлений маркетинговой деятельности торговой компании [1, 401]. В данной статье мы приведем некоторые инструменты, направленные на удержание существующего клиента, и провоцирующие повторные продажи. Практически любая сфера услуг имеет потенциал повторных продаж, или обслуживание уже осуществленных сделок [2]. Наш пример основан на работе станции технического обслуживания и ремонта автомобилей.

При планировании работы автоцентра было определено, что ряд услуг является цикличным, и рекомендован производителем автомобилей через определенный период времени. На основании проведенных исследований, время владения автомобилем пост-гарантийной категории составляет 57 месяцев [3], то есть 5 лет. На основании этого, а также рекомендаций производителей авто был определен жизненный цикл сделок по обслуживанию одного автомобиля клиента, и, соответственно, его стоимость. Приведем список услуг, выполнение которых необходимо в течение времени владения автомобилем. В таблице указан интервал, стоимость, количество за жизненный цикл и общая сумма.

Таблица 6. Стоимость жизненного цикла сделок клиента

Услуга	Цикличность , мес	Цена, руб.	Кол-во за цикл	Сумма, руб.
Замен масла ДВС	6	500	10	5000
Замена воздушного фильтра	6	200	10	2000
Замена салонного фильтра	6	300	10	3000
Замена топливного фильтра	24	500	2,5	1250
Замена масла КПП	48	2500	1,25	3125
Замена свечей зажигания	24	1000	2,5	2500
Замена тормозной жидкости	36	1000	1,67	1670
Замена охлаждающей жидкости	36	1200	1,67	2004
Замена жидкости ГУРа	36	1000	1,67	1670
Замена приводных ремней	24	1500	2,5	3750
Замена ремня ГРМ	60	3500	1	3500
Заправка кондиционера	12	1500	5	7500
Шиномонтаж	6	1400	10	14000
Замена тормозных колодок	12	600	5	3000
Сход-развал	12	1000	5	5000
			<b>ИТОГО</b>	<b>58969</b>

Таким образом, мы видим, что стоимость одного клиента, без учета собственно ремонта и затрат на расходные материалы, а только на основании базового технического обслуживания составляет почти 59000 рублей за 5 лет. Полученные данные можно брать в качестве ориентира при формировании отдела продаж и планировании его работы в разрезе базового технического обслуживания. Очевидно, что продажа абонеента или подписки на данные услуги приведет к росту объема продаж, хотя и снизит избирательность к клиенту [4, 66].



Задачей менеджера по продажам является техническая консультация и заключение сделки с клиентом. Однако, опыт показывает, что самостоятельно клиент не будет следовать данному графику обслуживания по различным причинам, ему необходима мотивация [5, 113]. В случае с новыми автомобилями, приобретенными у официального дилера, такой мотивацией является желание клиента сохранить гарантию на автомобиль, которая распространяется на пять лет. Данный метод является максимально эффективным и позволяет планировать продажи с высокой точностью. Так как график обслуживания автомобиля индивидуален, для планирования необходима информационная среда, позволяющая высчитывать интервал в каждом отдельном случае и дающая напоминание клиенту или менеджеру по продажам. Именно сбор информации и правильное ее донесение до клиента дает возможность совершать повторные продажи [6, 116].

Современные CRM системы позволяют настроить продажи таким образом, чтобы создать и корректировать подобный график обслуживания, задачей руководителя останется лишь создать максимально эффективный скрипт продаж, позволяющий получать высокую конверсию при исходящих звонках постоянным клиентам.

Разумеется, возможна настройка одностороннего контакта с клиентом, например через sms- или push-уведомления. Однако, опыт показывает, что, во-первых, продажи через телефонный разговор с менеджером имеют несравнимо более высокую конверсию, а во-вторых, закон о рекламе не позволяет без специального анкетирования распространять рекламную информацию, а нарушение может повлечь высокие штрафы как для юридических лиц, так и для индивидуальных предпринимателей.

Для расчета эффективности приведем показатели продаж за 2017 и 2018 год, где будут учитываться повторные сделки, и на основании данных попробуем определить возможность масштабирования бизнеса.

Таким образом, мы видим, что доля повторных сделок в учетном периоде увеличилась. Данный показатель можно использовать в качестве косвенной оценки работы отдела продаж, а также при маркетинговом планировании. При достижении максимальных показателей производительности предприятия, то есть, когда доля повторных сделок будет увеличена до 100% и при этом обеспечена максимальная загруженность производства, возможно сократить

расходы на внешний маркетинг и перейти к масштабированию проекта. Приведем расчет.

*Таблица 7. Доля повторных сделок в учетном периоде*

Год	Общее количество сделок	Количество повторных сделок	Доля повторных сделок
2017	1856	956	52%
2018	2395	1689	71%

Производительность предприятия оценим в нормо-часах. Стоимость одного нормо-часа составляет 1000 рублей, стоимость услуг, приведенных в таблице 1, рассчитывалась исходя из временных затрат. Месячная смена одного автомеханика составляет 180 часов. В коллективе трудятся четыре автомеханика. Таким образом, общее количество нормо-часов составляет 720. Значит, потенциал объема продаж предприятия составляет 720000 рублей в месяц. Исходя из этого, рассчитаем необходимое количество постоянных клиентов для обеспечения максимальной загруженности предприятия.

Определим средний расход клиента за один год, исходя из вышеприведенной таблицы:

$$\frac{59000}{5} = 11800$$

Определим средний расход клиента за 1 месяц:

$$\frac{11800}{12} = 983,3$$

Определим необходимое количество постоянных клиентов для обеспечения полной загрузки работы предприятия:

$$\frac{720000}{983,3} = 732$$

Таким образом, для обеспечения полной загрузки предприятия без учета текущего ремонта необходимо 732 постоянных клиента. Данные показатели можно использовать при расчете финансового плана, или определении расходов на маркетинг, а также стоимости привлечения клиента.

## Литература

1. Иванченко О. В., Хмелевской В. Г. Повышение эффективности работы торгового персонала посредством тренингов профессиональных навыков // Научно-методический электронный журнал «Концепт». – 2015. – Т. 30. – С. 401–405. – URL: <http://e-koncept.ru/2015/65151.htm>.
2. Митяева О.А. Совершенствование качества сервисного обслуживания абонентов сотовой связи на основе GAP-анализа и QFDS-анализа // Аудит и финансовый анализ. - 2011. № 4. - С. 430-437.
3. <https://www.autostat.ru/infographics/34090/>
4. Маркетинг / О.А. Лебедева, Т.Н. Макарова, Н.А. Скворцова и др. – Москва ; Берлин : Директ-Медиа, 2015. – 125 с. : ил., схем., табл. – Режим доступа: по подписке. – URL: <http://biblioclub.ru/index.php?page=book&id=426545> (дата обращения: 10.11.2019). – Библиогр. в кн. – ISBN 978-5-4475-5151-3. – DOI 10.23681/426545. – Текст : электронный.
5. Нуралиев, С.У. Маркетинг / С.У. Нуралиев, Д.С. Нуралиева. – Москва : Издательско-торговая корпорация «Дашков и К°», 2016. – 362 с. : ил. – (Учебные издания для бакалавров). – Режим доступа: по подписке. – URL: <http://biblioclub.ru/index.php?page=book&id=453290> (дата обращения: 10.11.2019). – Библиогр. в кн. – ISBN 978-5-394-02115-2. – Текст : электронный.
6. Шиффман, С. Техники холодных звонков: то, что реально работает : [16+] / С. Шиффман ; ред. Ю. Быстрова. – Москва : Альпина Паблишер, 2016. – 130 с. – Режим доступа: по подписке. – URL: <http://biblioclub.ru/index.php?page=book&id=279617> (дата обращения: 10.11.2019). – ISBN 978-5-9614-4396-7. – Текст : электронный.

**Студентка Кондратьева И.В.**

*Северо-Кавказский Федеральный Университет, Россия*

## **РОЛЬ КАДРОВОГО МЕНЕДЖМЕНТА В ПОВЫШЕНИИ ЭФФЕКТИВНОСТИ ОРГАНИЗАЦИИ**

Современное общество находится в сложной фазе экономики, особенно в контексте рыночных отношений. Основопологающим звеном является человеческий фактор и капитал. Задача современной организации, будь то государственный аппарат или небольшая частная компания – добиться эффективности. Для этого используются различные аспекты управления.

Целью кадрового менеджмента является удовлетворение потребностей компании в образованных кадрах, благодаря которым компания получает прибыль. Таким образом, можно видеть, что кадровая политика, а следовательно, кадровые службы и менеджеры несут ответственность за развитие компании, ее долгосрочную эффективность, прибыльность, устойчивость и даже конкурентоспособность.

Чтобы влиять на сотрудников, как на отдельные группы, так и на команду в целом, разрабатываются специальные методы управления кадрами. В свою очередь, они делятся на административные (власть, «кнут»), экономические («пряник») и социально-психологические (мотивация, мораль, убеждение).

Поскольку роль человека и его потенциал заняли одно из главных мест в производственном процессе, возрастает роль кадровых служб, которые должны уметь использовать потенциал компании. Стоит также отметить, что подготовка и переподготовка любого потенциального специалиста по кадрам очень важна в современном мире. Это подтверждается тем, что эта проблема в подготовке в настоящее время является одной из основных в образовательном процессе.

Современные требования к работе с персоналом определяют возрастающую роль кадровых служб в использовании творческого потенциала личности каждого работника, превращая их в научно-практические центры для активизации человеческого фактора. Современные условия требуют значительного улучшения всей деятельности по управлению человеческими

ресурсами, что предусматривает отход от привычных представлений о статистических и документальных формах работы с персоналом и переход к комплексному, систематическому формированию и реализации эффективной кадровой политики на предприятии, организации, отрасли, региона.

Поскольку основой кадровой политики в настоящее время является человек, необходимо уделить внимание научным методам оценки и обучения персонала в качестве кадровых ресурсов. Сегодня целесообразно приобретать больше знаний и навыков в области работы с персоналом. Обладая базовыми основами управления персоналом, основными принципами и ключевыми методами, менеджер поможет производству достичь нового уровня развития. Таким образом, обучение менеджеров и высокопоставленных должностных лиц основам кадровой политики, их обучению, переподготовке и повышению квалификации положительно скажется на состоянии организации и поможет понять важность научно обоснованной работы с людьми. Это еще больше повысит престиж кадровых служб, а человеческий фактор в производстве и организациях будет использоваться рационально. Профессиональная направленность кадрового менеджмента пришла к нам из зарубежных стран, и для совершенствования системы управления персоналом необходимо опираться на зарубежный опыт, в частности в Японии и США, где большое внимание уделяется личности.

Кадровые службы существуют уже давно, с момента появления производителей (в их примитивном состоянии); позже они стали частью классической теории управленческого подхода, когда один человек считался фактором производства и статьей расходов. В наше время речь идет именно об управлении людьми, когда человек рассматривается как фактор реализации политики компании, а сам источник дохода и управление персоналом – как насущная ежедневная необходимость.

Поскольку одни и те же цели могут быть достигнуты при разных затратах, основным критерием эффективности решения может быть соотношение между эффектом, полученным после его реализации, выраженное как показатель степени достижения цели при значении стоимости разработки решения и его реализации.

Подбор и отбор персонала в компании является основным критерием эффективного использования человеческих ресурсов. Если при отборе персонала

на рабочее место допускается ошибка в соответствии с его компетенцией, это может привести к ряду нежелательных и негативных последствий, которые повлияют на работу и организацию предприятия.

Основной задачей современного управления людьми является умение правильно и организованно работать с людьми, оценивать их навыки и отбирать их на соответствующие должности.

#### Литература:

1. Маслов В.О. Стратегическом управлении персоналом // Проблемы теории и практики управления. – 2003. – № 5. – С. 102.
2. Виханский О.С., Наумов А.И. Менеджмент: учебник / О.С. Виханский, А.И. Наумов. – 4-е изд., перераб. и доп. – М.: Экономистъ, 2005.
3. Макарова И.К. Управление человеческими ресурсами: пять уроков эффективного HR-менеджмента. – М.: Дело, 2007.

## Gospodarka przedsiębiorstwa

Марьина Е.В., Мингазова Л.Р., к.э.н. Хусаинова Е.А.  
*Казанский Государственный Энергетический Университет*

### РОЛЬ ИННОВАЦИОННОЙ ПОЛИТИКИ ФИРМЫ НА ОТРАСЛЕВОМ РЫНКЕ

В современном мире происходят постоянные изменения во всех сферах деятельности. Почти все возможные фирмы и организации в своей отрасли стали чаще сталкиваться с более современными нововведениями и технологиями.

Происхождение термина «инновация» идет от латинского слова «novatio», что означает «обновление», и приставка «т», которая переводится с латинского как «в направление», поэтому с латинского переводится как «в направлении изменений». Само понятие «инновация» было сформулировано в начале XX в. в научных работах австрийского экономиста И. Шумпетера.

Инновация представляет собой введенное новшество, которое обеспечивает высококачественный подъем эффективности процессов или продукции, востребованное рынком. В начальном результате выступает как итог интеллектуального процесса, т.е. вымысла, творчества, открытий и изобретений. Инновационные процессы отображают целесообразное развитие, переустройство многообразных качеств общественной жизни, а также обновление его экономической структуры с целью достижения социального итога. Поэтому, инновационный процесс воплощает в действительность и улучшает различные области практической деятельности.

Инновационное развитие во многом определяется изменениями на том или ином отраслевом рынке. Поэтому, рассматривая инновационную политику фирмы, важно учитывать структуру отраслевого рынка, в рамках которого эта фирма функционирует. В рыночных условиях модифицируются неподвижные условия производства, изменяются производственные отношения, что требует улучшения механизма управления инновационной деятельностью, основной частью которого являются организационно-экономические отношения, охватывающие отношения, вырабатываемые в процессе управления

инновационной деятельностью. Следовательно, механизм управления инновационной деятельностью в условиях рыночных переустройств является единой системой, которая включает в себя совокупность всевозможных взаимосвязанных рычагов управления, согласовывающих и регулирующих функционирование и развитие экономики в условиях выработки и развития инновационного потенциала.

Развитие предприятий - необходимая форма их существования. Управление необходимо для того, чтобы обеспечивать принадлежность предприятия, как в целом, так и отдельных его частей, развивающейся социально-экономической среде и самоопределению субъектов, взявших на себя ответственность за его развитие.

В современном обществе происходят большие изменения во всех сферах деятельности. Это внедрение новых технологий, различной техники, обеспечение безопасности качества нововведения и обеспечивающие техническое, психологическое, социальное и экономическое развитие общества. Огромное значение для распространения научно-технической продукции имеют коммуникационные технологии. Тесные коммуникации и высокий уровень информационного обмена способствуют быстрому внедрению инноваций в ту или иную сферу деятельности. При отсутствии информации о новом товаре, его появление на рынке будет востребовано настороженно, и в свою очередь приведет к тому, что спрос на этот товар будет слишком мал и тем самым отразится на финансовых результатах фирмы.

Современная рыночная среда требует от предприятий постоянного развития и поэтому необходимо следить за инновационными процессами, происходящими в обществе. Это приобретает высокую значимость для различных организаций. Главной целью деятельности любого предприятия является максимизация прибыли. Для достижения этой цели предприятия должны проникать определенным числом инноваций в виде новой продукции, технологии, сырья, методов организации и управления и т.д., владеющих предназначенными характеристиками. Инновации как результат инновационной деятельности, должны быть сориентированы на более полное удовлетворение запросов потребителей, а так же и на получение определенного экономического эффекта в виде прибыли для предприятий.



На сегодняшний момент инновационная деятельность занимает особое значение в жизни предприятия. Она оказывает важное влияние на стратегию, цели и методы управления предприятием. Инновации создают не только будущий вид организации, определяя ее технологии, выпускаемые продукты, мыслимых потребителей, окружение, но и основу ее конкурентной стороны, а значит и стратегической позиции на рынке. Без их применения практически невозможно создать конкурентоспособную продукцию, имеющую высокую степень наукоемкости и новизны. Таким образом, в рыночной экономике инновации представляют собой результативное средство конкурентной борьбы, так как ведут к основанию новых потребностей, к снижению себестоимости продукции, к приливу инвестиций, к повышению имиджа производителя новых продуктов, к открытию и захвату новых рынков, в том числе и внешних.

#### Список литературы:

1. Взаимосвязь структуры рынка и инновационной активности фирм [Электронный ресурс] URL: <https://cyberleninka.ru/article/n/vzaimosvyaz-struktury-rynka-i-innovatsionnoy-aktivnosti-firm-novye-rezultaty-s-uchetom-tehnologicheskikh-vozmozhnostey-otrasley/viewer>
2. Бондарчук А.В. Кластеризация отечественных сельскохозяйственных предприятий по уровню соответствия рыночной стоимости их бизнеса // Экономика и управление. - 2013. - № 1. - С. 13.
3. Филиппов А.М. Отраслевая политика и экономическое развитие: проблемы теории. – Горки: Белорусская государственная сельскохозяйственная академия, 2006. – 234 с. – [Научное издание (монография)].

Демчук О. В.

*доктор экономических наук, доцент кафедры экономики  
ФГБОУ ВО «КГМТУ»*

## **РОЛЬ И ЗНАЧЕНИЕ ЭФФЕКТИВНОСТИ ХОЗЯЙСТВЕННОЙ ДЕЯТЕЛЬНОСТИ ПРЕДПРИЯТИЯ НА СОВРЕМЕННОМ ЭТАПЕ**

**Аннотация.** Эффективность хозяйственной деятельности предприятий понятие многогранное. Рассматривая эффективность, как экономическую категорию, ученые дискутирую о том, что необходимо считать результатом деятельности организации, и какие затраты при этом учитывать. Из курса экономической теории известно, что результатом могут быть: объем производства продукции, объем продаж, доход или прибыль.

В среднесрочной перспективе основными критериями эффективности становятся адаптивность и развитие предприятия. В долгосрочном периоде главный критерий эффективности - это выживание предприятия. Особенностью является то, что эффективность в краткосрочном периоде автоматически не переносится в другие периоды. В настоящее время практика требует разработки целого комплекса вопросов, связанных с особенностями изучения отдельных научно-теоретических и практических проблем повышения эффективности производственно-хозяйственной деятельности в условиях рыночных отношений. Повышение эффективности производственно-хозяйственной деятельности предприятия – одна из центральных проблем экономики.

**Annotation.** The economic efficiency of enterprises is a multifaceted concept. Considering efficiency as an economic category, scientists are discussing what should be considered the result of the organization's activities and what costs should be taken into account. From the course of economic theory it is known that the result may be: the volume of production, sales, income or profit.

In the medium term, the main criteria for effectiveness are the adaptability and development of the enterprise. In the long run, the main criterion for efficiency is the survival of the enterprise. The peculiarity is that the effectiveness in the short term is not automatically transferred to other periods. Currently, practice requires the development of a whole range of issues related to the peculiarities of the study of individual scientific, theoretical and practical problems of increasing the efficiency of industrial and economic

activities in market conditions. Improving the efficiency of production and business activities of the enterprise is one of the central problems of the economy.

**Ключевые слова:** хозяйственная деятельность, предприятие, эффективность, прибыль, рентабельность, производство.

**Key words:** economic activity, enterprise, efficiency, profit, profitability, production.

В экономике предприятия в самом общем виде эффективность означает результативность хозяйственной деятельности, соотношение между достигнутыми результатами и затратами живого и овеществленного труда. Уровень эффективности характеризует уровень развития производительных сил и является важнейшим показателем развития экономики. На предприятии затраты имеют форму авансируемого основного и оборотного капитала, а конечные результаты - форму прибыли. Таким образом, показатель экономической эффективности дает представление о том, какой ценой предприятие получает прибыль. [3; с. 156]

Особая значимость проблемы эффективности производства предопределяет необходимость правильно учитывать и анализировать уровень и масштабы эффективности всех средств и элементов производства. Определение эффективности требует применения методов количественного анализа и измерения, что предполагает установление критерия экономической эффективности

Хозяйственная деятельность предприятия подразумевает создание определенного рода товаров либо предоставления услуг с целью получения дохода и удовлетворения потребностей сотрудников и руководства организации. [4; с. 385]

Хозяйственная деятельность любого предприятия прямым образом отражает работу сотрудников организации. Своевременный грамотный анализ факторов, влияющих на хозяйственную деятельность организации, предотвращает возникновение потенциально опасных угроз на предприятии. Для осуществления разумного планирования необходимо четко представлять все возможные проблемы хозяйственной деятельности организации.

Для того чтобы в полной мере раскрыть сущность понятия «хозяйственная деятельность» и выявить связанные с ним проблемы, необходимо раскрыть смысл составляющих компонент хозяйственной деятельности, таких как: предпринимательская, трудовая, торговая, экономическая коммерческая. [1; с. 383]

Предпринимательская деятельность представляет собой действия, ориентированные на регулярное получение дохода от производства и/или продажи товаров либо оказания услуг.

Суть экономической деятельности заключается в удовлетворении потребностей потребителей благодаря обмену материальными благами и услугами на различных хозяйственных этапах.

Трудовая деятельность несет в себе выполнение работы по определенной квалификации, специальности или должности за некую заработную плату в соответствии с законодательством о труде, а также трудовой будет называться любая приносящая доход деятельность, осуществляемая физическим лицом в рамках закона. [6; с. 247]

К первой и немаловажной проблеме стоит отнести изначальную нехватку капитала для организации предприятия. В основном, небольшие компании в перспективе после открытия практически не имеют свободных денежных ресурсов для должной конкурентоспособности. Это может оказывать существенное негативное влияние на работу организации и проявлять себя в таких аспектах как качество сырья, ассортимент продукции, уровень рекламной кампании.

Поэтому крайне важным моментом является анализ возможных рисков еще на этапе планирования организации. Это поможет существенно снизить уровень негативного влияния на предприятие и подобрать максимально комфортные условия для его дальнейшего существования.

Вторым фактором, оказывающим отрицательное влияние на предприятие, является нехватка денежных средств на финансирование текущей деятельности. Предприятие, которое не в состоянии профинансировать свое ежедневное обеспечение, имеет существенные проблемы и является нестабильным с экономической точки зрения.

Под финансированием текущей деятельности предприятия понимается оплата за сырье и расходные материалы, горюче-смазочные материалы и строительно-монтажные работы, если такие необходимы на предприятии, взносы за аренду помещений и оплату различного рода налогов и сборов, финансирование рекламных кампаний и ремонт оборудования. [7; с. 208]

К третьей и весьма многогранной проблеме относится слабая поддержка предприятий государством. Она включает в себя высокие налоги, строгое отношение к предоставляемой налоговой отчетности. Такие факторы значительно

усложняют функционирование организации, подталкивая к кредитным долговым обязательствам.

Еще одной проблемой хозяйственной деятельности предприятия является низкий инвестиционный уровень. Существует мнение, что инвестиции - не приносящее доход занятие. Однако такая точка зрения является ошибочной, так как без инвестирования выйти на более высокий уровень развития организации практически невозможно.

Инвестиции являются неотъемлемой частью повышения конкурентных качеств предприятия и получения прибыли за счет вложения капитала в различного рода объекты предпринимательской деятельности.[8; с. 366]

Еще одним важным пунктом успешного функционирования компании является оптимизация эффективности сбыта готовой продукции. Это означает, что продукт, в первую очередь, должен быть востребован на рынке и отвечать запросам потенциальных покупателей. Важно уделять достаточное внимание и выделять часть денежных средств на проведение актуальных рекламных кампаний, усовершенствования рекламной упаковки изделия и пр. Так же необходимо контролировать актуальность самого продукта и в случае обнаружения подозрений на отсутствие должного спроса реализовать программы корректирования либо перепрофилирования производства. [9; 197]

Суть проблемы повышения эффективности производственно-хозяйственной деятельности заключается в том, чтобы на каждую единицу ресурсов (расходов) - трудовых, материальных и финансовых - достигать максимально возможного увеличения объема производства (дохода). Исходя из этого, единственным макроэкономическим критерием эффективности производственно-хозяйственной деятельности становится рост производительности общественного труда. Количественная определенность и содержание критерия отображаются в конкретных показателях эффективности производственно-хозяйственной и другой деятельности субъектов ведения хозяйства.

Формируя систему показателей эффективности деятельности субъектов ведения хозяйства, целесообразно придерживаться определенных принципов, а именно[7; с. 219]:

- обеспечение органической взаимосвязи критерия и системы конкретных показателей эффективности деятельности;

- отображение эффективности использования всех видов использованных ресурсов;

- возможности применения показателей эффективности в управлении разными звеньями производства на предприятии (деятельности в организации);

- выполнение ведущими показателями стимулирующей функции в процессе использования имеющихся резервов роста эффективности производства.

Таким образом, с точки зрения формирования существует валовая прибыль, прибыль от продаж, прибыль до налогообложения, чистая прибыль. Каждая из этих видов характеризует результат на определенном этапе формирования прибыли. Другим показателем эффективности предприятия является рентабельность. Рентабельность - это показатель, характеризующий отношение прибыли к производственным фондам или к себестоимости продукции. Показатель рентабельности оценивает эффективность производства путем соизмерения доходов от производства и расходов на него.

#### Список литературы:

1. Александров С. С., Демчук О. В. Разработка эффективной стратегии управления основным капиталом предприятия // Финансовая экономика. 2019. №7, с. 383 –384.
2. Бондарь А. П., Мочалина О. С. Международные расчеты и валютные операции. – Симферополь: ДИАПИ, (2-е издание, дополненное). 2016. – 298 с.
3. Виленский П. Л., Лившиц В. Н., Смоляк С. А. Оценка эффективности инвестиционных проектов: Теория и практика: Учеб. пособие. 2-е изд., перераб. и доп. - М.: Дело. – 2014. – 220 с.
4. Демчук О. В. Повышение эффективности использования интеллектуального потенциала // Финансовая экономика. 2019. №2, с. 382 - 386.
5. Косолапова М. В., Свободин В. А. Комплексный экономический анализ хозяйственной деятельности. Учебник. – М.: Дашков и Ко, 2012. – 247 с.
6. Панферова Н. О., Демчук О. В. Современные проблемы формирования финансового потенциала предприятия и способы его оценки // Финансовая экономика. 2019. №8. С. 246 – 249.
7. Полукарпов В. Л. Менеджмент: анализ и основные тенденции. – М.: ИНФРА. 2007. – 293 с.
8. Трушин В. В., Демчук О. В. Экономическая сущность, признаки и виды хозяйственной деятельности предприятия // Финансовая экономика. 2019. №8, с. 365 - 371.
9. Финансы: Учебник / Под ред. А. Г. Грязновой, Е. В. Маркиной.– М.: Финансы и статистика, 2016.– 504 с.

**Васильев В., Ситдиков А.М., Виноградов М.Н., к.э.н. Хусаинова Е.А.**

*Казанский государственный энергетический университет*

## **ОЦЕНКА КОНКУРЕНТОСПОСОБНОСТИ И ЭФФЕКТИВНОСТИ ПРЕДПРИЯТИЯ**

Любой бизнес сегодня предполагает наличие конкурентов и довольно жёсткую борьбу за место на рынке. Многие воспринимают этот факт, как препятствие при запуске своего дела – «Зачем я пойду в эту сферу, если все места уже заняты и рынок поделен?». Такой подход в корне неверен. Конкуренция – это всегда стимул для улучшения и активных действий. Однако, чтобы выдержать конкуренцию, необходимо обладать определёнными личными качествами, чётко понимать цели борьбы и знать её основные правила.

Самый лучший вариант отношения к этому явлению – когда руководитель может сказать – «мы знаем своих конкурентов, с кем-то дружим, когда нам это выгодно, с кем-то боремся». Подобный подход конструктивен и подчёркивает тот факт, что независимо от отношения к соперникам по бизнесу, вы в любом случае должны, прежде всего, знать их так же хорошо и досконально, как свой собственный бизнес. Имея представление о сильных и слабых сторонах ближайших соперников и предполагая их дальнейшие ходы на рынке, можно адекватно реагировать на изменение ситуации, а в самом лучшем случае – действовать с опережением. Чтобы быть эффективным в конкурентной борьбе, нужно также чётко понимать ещё две вещи – своё текущее положение на рынке и ту нишу, которую в перспективе нужно занять. От понимания этих двух позиций во многом зависит тактика и стратегия поведения на рынке. Исходя из доли рынка, освоенной компанией, существует следующая классификация позиций на рынке:

- «компании-лидеры», освоившие около 40% рынка;
- «претенденты на лидерство», с долей около 30%;
- «последователи», занимающие около 20% рынка;
- «окопавшиеся», с долей менее 10% [2].

Позиция «ведомых» отнюдь не столь плачевна и во многом позволяет экономить на затратах – ведь основную работу по раскрутке товара и

привлечению в нишу потребителей уже сделали «лидеры». Остаётся лишь удерживаться на своих позициях. К тому же, у подобных компаний всегда есть шанс подняться на ступеньку выше, в случае если «лидер» совершит промах или уйдёт из отрасли.

Конкуренция происходит, как правило, внутри выделенных групп, поскольку компании с более низкого уровня «не дотягиваются» по ряду параметров до уровня конкуренции с лидерами, а лидеры в свою очередь «не замечают» более мелкие фирмы, в разы, уступающие им по характеристикам и не представляющие серьёзной опасности. Поэтому, определившись с позицией, можно выбрать стратегию поведения. Для всех ступеней, кроме верхней, лидирующей, есть два варианта действий – либо атаковать других конкурентов и лидеров, либо выбрать в своей нише позицию «последователя» и удерживать текущую позицию.

Если выбирается открытая конкурентная борьба, то также возможны разные её направления:

Атака рыночного лидера – самая рискованная, но и самая перспективная в случае победы. Подходит для сегментов рынка, где спрос клиентов удовлетворяется лидером не полностью или не очень качественно. Здесь можно также сделать ставки на внедрение каких-либо инноваций. Атака аналогичных себе же фирм-конкурентов – имеет целью потеснить конкурентов и занять большую долю рынка, и проводится с помощью активной рекламы и улучшения качества товара или обслуживания.

Атака небольших фирм – увеличивает долю на рынке благодаря вытеснению более слабых по отношению к вам конкурентов. Также может проводиться, например, за счёт более широкого освоения мелких региональных рынков. Какими же способами можно улучшить свои позиции? Можно воздействовать со стороны качества, ассортимента и характеристик товаров, со стороны ценовой политики, с помощью рекламных компаний и т. д. Разберём эти возможности по очереди. Если выбирается конкуренция с помощью товаров, то для проведения вышеуказанных атак выделяют несколько методов конкурентной борьбы:

– функциональная конкуренция – заменяет продукцию соперников новой продукцией с таким же функциями, например, электронные книги вместо бумажных;



– видовая конкуренция – предлагается та же продукция, но с другими параметрами, например, компактный городской автомобиль вместо громоздкого внедорожника;

– предметная конкуренция – предлагаются те же товары, но с улучшенными характеристиками, например, молоко жирностью 3,5% вместо 2,5%.

В случае ценовой конкуренции можно тоже действовать разными способами:

– прямая ценовая конкуренция, или демпинг – в этом случае устанавливаются цены ниже, чем у соперников;

– скрытая ценовая конкуренция – привлечение клиентов происходит за счет активной системы скидок, бонусов, разнообразных акций и розыгрышей [1].

Лидерам рынка труднее всего удержать свои позиции. Просто «окопаться» и сохранять позиции – не получится. Им приходится постоянно двигаться вперед, затрачивая большие средства на рекламу и маркетинговые исследования. Они разрабатывают долгосрочные программы взаимодействия с клиентами, ориентированные на повторные обращения клиентов в компанию, расширяют ассортимент продукции, внедряют инновации и повышают качество предоставляемых услуг. Однако другую сторону конкуренции, помимо соперничества. Ведь бизнес, нацеленный на лидерство любой ценой, требует слишком большого морального и финансового напряжения от своего владельца. Гораздо эффективнее бывает возможность встретиться со своими конкурентами, обсудить общие для отрасли проблемы и даже помочь чем-либо друг другу. Например, можно проводить совместные юридические или налоговые консультации, которые помогут более эффективно решать общие для всех проблемы, разделяя при этом затраты на услуги специалистов и дорогостоящие консультации.

Конкуренция очень тесно связана с партнёрством. Ведь именно в стане своих соперников в определённые периоды развития дела вы можете найти поставщиков, посредников или партнёров по сбыту. Именно предприятия из одной отрасли объединяются в профессиональные ассоциации и союзы для совместной защиты своих интересов.

Таким образом, существует множество ситуаций, когда партнёрство между конкурентами выгодно обеим сторонам. В целом же, конкуренция является мощным стимулом к развитию предприятия, расширению рынка сбыта и упрочнению своих позиций.

*Литература:*

1. Шакиров А.А. Стандартизация процессов разработки информационных систем и их адаптация к банковской промышленности / А.А. Шакиров, Р.С. Зарипова / Наука Красноярья. – 2019. – Т. 8. – № 3-3. – С. 106-109.

2. Зарипова Р.С. Управление деятельностью организаций в условиях цифровой экономики / Р.С. Зарипова, О.А. Пырнова / Ученые записки ИСГЗ. – 2018. – Т. 16. – № 2. – С. 70-75.

3. Басаргин В.Я. Влияние цифровых технологий на урбанизацию / В.Я. Басаргин, Р.С. Зарипова, О.А. Пырнова / «Цифровая культура открытых городов»: Сборник материалов Международной научно-практической конференции. – Екатеринбург. – 2018. – С. 13-15.

**Тихонова В.С.  
К. э. н Хусаинова Е.А.**

*Казанский государственный энергетический университет, Россия*

## **ПОНЯТИЕ ПРОГНОЗИРОВАНИЯ. ПРИНЦИПЫ ПРОГНОЗИРОВАНИЯ.**

В теории и методологии научного исследования будущего применяется специальный понятийный аппарат, значение и понимание которого необходимо для успешного прогнозирования.

Прогностика ( исследование будущего) – используется в отечественной научной литературе, в широком значении слова, как – теория и практика прогнозирования, занимающаяся формированием и развитием методологии прогнозирования.

Процесс разработки прогнозов называется прогнозированием.

Прогноз – вероятностное научно обоснованное суждение о возможных состояниях объекта или об альтернативных путях и сроках достижения объектом этих состояний.

В современных условиях во многих экономически развитых странах большее применение находит не директивное планирование, здания которого являются обязательными для исполнения всеми субъектами экономики, а индикативное, отличающееся рекомендательным характером, выполняющее координирующую и информационную функцию для субъектов рыночной экономики. Это приводит к некоторому совмещению функций прогнозирования и планирования.

Общие характеристики прогнозирования и планирования:

опережающий характер содержащейся в них информации, что отличает предвидение от экономического анализа и статистики;

возможность использования одинаковых методов;

возможность использования одинаковых показателей для описания объектов и процессов;

возможность использования общей информационной базы.

Различия между прогнозированием и планированием:

прогнозирование носит характер исследования, научного описания будущего;

прогноз носит вероятностный характер, он содержит описание событий, которые могут произойти с некоторой степенью вероятности. План имеет нормативный характер;

прогноз имеет вариантное содержание, в то время как план представляет собой однозначное решение, даже если он разработан на вариантной основе;

прогнозирование существует независимо от планирования, хотя может быть составной частью процесса планирования;

обязательным требованием к планам является их ресурсная обеспеченность, в то время как прогнозы могут предсказывать вероятность достижения цели при неполном обеспечении ресурсами.

в процессе планирования в большей степени появляется влияние субъективного фактора – воли, желаний, устремлений лица, принимающего решения о постановки цели, о выборе способов ее достижения.

Необходимость прогнозирования социально-экономических событий и явлений определяется тем, что любая экономическая организация в своей деятельности неизбежно сталкивается с подвижностью, неопределенностью внешней среды. Подвижность среды в современных условиях обусловлена, нестабильностью внешнеполитической обстановки, правовой и социальной сферы. В этих условиях для принятия управленческих решений нужно опираться на постоянное обновление данных.

Принципы экономического прогнозирования:

Принцип системности прогнозирования определяет необходимость взаимосвязанности и соподчиненности прогнозов объекта прогнозирования и прогнозного фона и их элементов с учетом обратных связей.

Принцип согласованности прогнозирования требует согласования нормативных и поисковых прогнозов, а также прогнозов различной природы и периода.

Принцип вариантности прогнозирования требует разработки вариантов прогноза, исходя из особенностей рабочей гипотезы, постановки цели и вариантов прогнозного фона.

Принцип непрерывности прогнозирования требует корректировки прогнозов по мере необходимости при поступлении новых данных об объекте прогнозирования.

Принцип адекватности означает максимальное приближение теоретической модели к устойчивым существенным закономерностям.

#### Литература

1. Методы экономического прогнозирования : учебное пособие / Бутакова М.М. — Москва : Русайнс, 2020. — 211 с. — ISBN 978-5-4365-3932-4. — URL: <https://book.ru/book/935116> (дата обращения: 24.12.2019). — Текст : электронный.

2. Экономическое прогнозирование: методы и приемы практических расчетов : учебное пособие / Бутакова М.М. — Москва : КноРус, 2017. — 167 с. — ISBN 978-5-406-05561-8. — URL: <https://book.ru/book/920401> (дата обращения: 24.12.2019). — Текст : электронный.

3. Макроэкономическое планирование и прогнозирование : учебное пособие / Семин А.Н., Лысенко Ю.В., Лысенко М.В., Таипова Э.Х. — Москва : КноРус, 2016. — 312 с. — (для бакалавров). — ISBN 978-5-406-04177-2. — URL: <https://book.ru/book/917224> (дата обращения: 24.12.2019). — Текст : электронный.

**К. э. н. Хусаинова Е.А., Сайранова А.Р., Ахметшина Р.Р.**  
*ФГБОУ ВО «Казанский государственный энергетический  
университет», Россия*

## **ПОСЛЕДНИЕ ТЕНДЕНЦИИ ЭКОНОМИЧЕСКОЙ СФЕРЫ В РОССИИ**

В 1890-е гг. государство находилось на волне подъёма, который начался в середине 1880-х гг. после того, как был проведён комплекс реформ. Правительство России тогда активно поддерживало такие отрасли экономики, как банковскую сферу, промышленность, производство, транспортную инфраструктуру и развитие коммуникаций между производством, сельским хозяйством, торговлей, рынком. Значительное влияние на преодоление отставания в экономике от стран Западной Европы оказало привлечение иностранных инвестиций. Главными источниками финансирования были Бельгия, Франция, Германия и Великобритания. Образовывались совместные компании, шахты, монополии и акционерные общества. Несмотря на это, были и негативные проявления. Они исходили из ряда факторов: небольшая производительность труда на фоне больших темпов развития экономики, сильная зависимость от внешних поставок зерна и иностранных инвестиций. Это породило промышленные и производственные кризисы. Один из них происходил в течение 1898 – 1904 гг., а второй – с 1907 г. по 1910 г. Производственные силы в Российской империи размещались несоразмерно. В период с XIX – начала XX вв. в России наблюдались частные капиталистические, монополистические и государственно-монополистические компании и активно развивалась мелкотоварная промышленность. В сельскую местность капитализм в первый период XX века так и не проник. В сёлах жила община с полукрепостническим и натуральным характером и умением вести хозяйство. В это время Россия становилась капиталистической страной, где были неоднозначные тенденции экономического развития [1].

Какую же ситуацию мы наблюдаем сейчас в российской экономике? Российская экономика вошла в новый политический цикл, т.е. период до 2024 г.

Для проведения диагностики и построения сценария будущего развития, немаловажно провести оценку сформировавшегося положения и отследить эволюцию главных экономических показателей в предыдущие годы. Сопоставление результатов, которые были достигнуты экономикой на различных стадиях, помогает найти факторы, за счет которых шло ускорение или торможение динамики производства. Если взять проводимую политику и экономические результаты, можно с некоторой условностью выделить два существенно отличающихся этапа. Первый включает в себя самый успешный в новой российской истории отрезок с 2000 по 2008 г., второй – следующие девять лет, когда годы медленного роста ВВП перемежались его кризисными спадами. При анализе российской экономики нужно обратить внимание на изменение внешних условий, в которых она функционировала – прежде всего, колебания цен на нефть. За докризисный период цены на нефть в долларах 2017 г. выросли более чем в четыре раза: с 25 до 108 долл./барр. Чтобы сделать показатели, которые наблюдались в различные периоды сопоставимыми между собой, нужно «очистить» их от воздействия условий торговли, фазы цикла и случайных шоков. Такую возможность предоставляет работа С.М. Дробышевского, где сделана декомпозиция темпов экономического роста для периода 2000–2017 гг. Выстроенные Дробышевским и соавторами оценки кажутся в целом адекватными нашим целям. Их применение показывает, что структурные темпы роста российского ВВП в течение всего анализируемого периода последовательно уменьшались: с 4,5–5,5% в 2000–2007 гг. практически до нуля к 2017 г. [2].

В 2018 г. глобальная экономика постоянно росла приемлемым темпом – порядка 3,7%. Экономический рост длится почти 10 лет, что редко наблюдалось в современной экономической истории развитых стран. Но доминирующей темой экономико-политических дискуссий экспертов и политиков ведущих стран считаются неустойчивый рост и прогнозирование следующего кризиса.

Такие настроения и ожидания в некоторой степени имеют связь с фактом долговременного роста: он не может быть бесконечным. Но важным в дискуссии о предстоящем кризисе является анализ характера кризиса 2008–2009 гг. и особенностей реакции на него в прошлое десятилетие. Речь идёт в настоящее время не о глобальном структурном кризисе нескольких десятилетий, а о простом циклическом. В 2018 г. были сделаны новые шаги по развитию

технологии блокчейн, которая лежит в основе криптовалюты, по ее практическому изучению и политической легализации. Во-первых, готовы экспериментировать с криптовалютой отдельные центральные банки, которые ранее отвергали этот инструмент. Появление государственных криптовалют находится в обозримой перспективе. Только, это совершенно противоречило бы их принципиальной вероятности быть частными деньгами. Во-вторых, политические режимы, которые находятся в тяжелом политическом и финансовом положении, предприняли попытки опереться на криптовалюты, но они были неудачными. В-третьих, возникло обсуждение вопроса о том, как внести криптовалюту в имеющуюся ткань экономических отношений, например, сопоставить с налогообложением. В-четвертых, зарождаются статьи, содержащие критику о криптовалютах и блокчейне, включая объявление их «большой ложью».

Возникновение криптовалют – это закономерный ответ на требования рынка, которые предполагает понижение издержек и рост результативности проводимых расчетов и реализации сделок. Впрочем, о развитии рынка криптовалют в полной мере следует говорить тогда, когда на него придут большие институциональные инвесторы (страховые компании, пенсионные фонды и др.). Для этого необходима основательная институциональная инфраструктура, которую еще нужно создавать [3].

В заключении можно сделать вывод о том, что экономическая ситуация в России остается не простой. Она не допускает однозначных оценок, а в дискуссиях об экономической политике предлагаются двойственные рекомендации.

#### Литература:

1. Экономическое развитие России в начале XX века. URL: [https://histerl.ru/lectures/20\\_vek/ikonomicheskoe\\_razvitie\\_v\\_nachale\\_20\\_veka.htm#i](https://histerl.ru/lectures/20_vek/ikonomicheskoe_razvitie_v_nachale_20_veka.htm#i) (дата обращения 25.12.2019) – Текст: электронный.
2. Вопросы теоретической экономики. Научный журнал. Институт экономики российской академии наук – Москва, 2019. - №1.
3. Левашенко А.Д., Ермохин И.С., Зубарев А.В., Синельникова-Мурылева Е.В., Трунин П.В. Криптоэкономика. М.: Дело, 2019. С. 29–30.



**Жевлева Д.Ю., Рахматулина А.А., к.э.н. Хусаинова Е.А.**  
*Казанский Государственный Энергетический Университет*

## **ИНДИКАТОРЫ ВОЛАТИЛЬНОСТИ РЫНКА**

Обычно этот термин на слуху во время экономической нестабильности. Именно в такие периоды возникают панические настроения среди инвесторов, когда цены на фондовых рынках начинают стремительно меняться, за короткий промежуток времени.

Что такое волатильность?

Это диапазон и скорость движения биржевых цен. Аналитики рассматривают волатильность рынка в целом, анализируя ведущие биржевые индексы, либо отдельной ценной бумаги или инструмента. Изучая этот показатель, инвесторы оценивают риск своих вложений.

Индикаторы волатильности.

Индикаторы, основанные на отслеживании изменения цен, представляют собой инструменты технического анализа. Они рассчитываются на основе исторических данных, и могут быть использованы для определения тренда. Другим вариантом использования таких показателей могут быть сигналы, что рынок перекуплен или перепродан (цена на инструмент неоправданно низкая или высокая). Определение точек, где цена потенциально останавливается и разворачивается, часто используется спекулянтами для определения торговых возможностей.

Существует несколько индикаторов волатильности. В сочетании с другими техническими инструментами, они способны сгенерировать достаточно точные сигналы, помогающими успешному трейдеру.

Полосы Боллинджера.

Технический инструмент, появившийся в начале 80-х годов прошлого века, и названный в честь своего создателя – Джона Боллинджера. Они возникли в противовес распространенному в тот период мнению, что волатильность имеет статичный характер. Представляют собой кривые, располагающиеся вокруг структуры цен.

Полосы могут быть применены на всех финансовых рынках: акции, фьючерсы, товары, фьючерсы. Они рассчитывают различные периоды – от тиковых графиков, до еженедельных, или ежемесячных.

Индикатор rvi.

«Индекс относительной силы» или «rvi осциллятор» является популярным видом технических индикаторов. Создатель его неизвестен, но он широко распространен в программном обеспечении торговых платформ. Дизайн инструмента очень похож на «стохастик», за исключением того, что его цена закрытия сравнивается с ценой открытия, а не с самой низкой ценой за период. Колебания индикатора более плавные, поэтому имеют больший наглядный эффект.

Рассчитывается на основании скользящей средней, и состоит из двух колеблющихся кривых. Зеленая линия представляет собой плавные значения rvi, а красная является сигнальной. Пересечение линий означают, что изменение тренда неизбежно. Особенно, когда это происходит в районах, где рынок перекуплен или перепродан. Использование дополнительных сигналов снижает риск ложных срабатываний осциллятора.

Chaikin volatility – индикатор волатильности Чайкина

Разработанный Марком Чайкиным, он построен на расчете экспоненциальной скользящей средней, самой высокой и самой низкой цены, за выбранный период времени. Он предоставляет прекрасные сигналы того, когда входить в торговлю, или закрывать позицию. Отличительная черта индикатора: он показывает пики примерно в одно и то же время, каждый день. Падает во время азиатской сессии, начинает расти, когда Европа и США открывают свои рынки.

Незаменим для краткосрочных трейдеров, которые совершают по 1-2 сделки ежедневно.

Индикатор cci.

Индекс товарного канала (CCI) разработан Д.Ламбертом, и представлен в 1980г. Является универсальным индикатором, для определения изменения в тренде или возникновения экстремальных ситуаций. Хотя индикатор и разрабатывался для товарных рынков, но может быть успешно применен к акциям, индексам, другим биржевым инструментам.

Принцип работы: измерение текущего уровня цен, по отношению к средней цене, за определенный период времени. Он является высоким, когда цены выше среднего, и низким, когда они ниже среднего, соответственно. Таким образом, индикатор показывает зоны перекупленности и перепроданности.

Можно ли зарабатывать, используя только индикаторы волатильности?

Волатильность опасна, но и является отличным вариантом заработка для умелых трейдеров. Как же еще зарабатывать, если цены стоят на месте? При разумном подходе, скачки цен позволяют не только получать прибыль, но и избегать потерь.

«Поймать» тренд в самом начале – очень сложная штука. Если, конечно, вы сами не являетесь инициатором этого движения. Большую часть времени рынок находится во флэте, двигаясь в боковом направлении. Но даже в нем, диапазон колебания цен может быть достаточным для приличного заработка. При такой торговле риски возрастают, но игра стоит свеч.

С другой стороны, каким бы не был индикатор волатильности совершенным, его нельзя рассматривать, как единственный инструмент трейдера. Цена может резко меняться из-за действий крупных игроков, выхода важных новостей, возникновения панических настроений. Если рынок резко идет против сделки, это может привести к значительным финансовым потерям. Поэтому, работать с индикаторами волатильности можно только совместно с другими средствами анализа рынка. Тем не менее, правильное определение диапазона колебания цен, позволяет не опаздывать с моментами входа и выхода при совершении сделок.

#### Список литературы:

1. Банковская система как элемент рыночной экономики [Электронный ресурс]  
URL:[https://studwood.ru/701586/bankovskoe\\_delo/bankovskaya\\_sistema\\_element\\_rynochnoy\\_ekonomiki](https://studwood.ru/701586/bankovskoe_delo/bankovskaya_sistema_element_rynochnoy_ekonomiki)
2. Бурдина, А. А. Банковское дело / А.А. Бурдина. - М.: МАИ, 2016. - 96 с.
3. Медведева Л.И. Современная банковская система России: тенденции и перспективы развития / Л.И. Медведева, А.И. Беседина, А.А. Конарева // НаукаПарк. - 2015. - № 7 (37). - С. 5-9

**Студентка 3-го курса Гарипова И.И.  
Студентка 3-го курса Мухаметзянова Д.С.  
К. э. н. Хусаинова Е.А.**

*ФГБОУ ВО «Казанский государственный энергетический университет»,  
Россия*

## **РЫНОК ТРУДА И СОВРЕМЕННОЕ СОСТОЯНИЕ БЕЗРАБОТИЦЫ В РОССИЙСКОЙ ФЕДЕРАЦИИ**

На современном этапе важнейшим макроэкономическим показателем определяющим экономический потенциал любого государства является состояние рынка труда. Рынок труда является системой своеобразных общественных отношений, в которых главным представляется согласование и урегулирование интересов работодателей с интересами рабочих. Это система сложных взаимосвязей между спросом и предложением рабочей силы как основополагающими элементами экономической деятельности. Можно выделить целый ряд факторов, влияющих на предложение на рынке труда: уровень рождаемости, динамика численности трудоспособного населения, плюс процессы иммиграции и др. А спрос на этом рынке определяется структурой экономики, стадией ее развития, уровнем механизации и автоматизации производственных процессов, действующим законодательством, определяющим продолжительность рабочего времени, и др.определенный объем занятости и уровень оплаты труда.

Рынок труда, в современной экономике, является крайне сложным распределительным механизмом, который обеспечивает соединение работников с рабочими местами, тем самым оказывая влияние и на производительность, и на темпы роста, и на многие другие параметры экономики. Рынок труда обычно четко институционализирован и его реакции во многом определяются конфигурацией и настройкой институтов. Действующие институты созданы для того, чтобы минимизировать последствия возможных провалов рынка, но и сами часто становятся источниками неэффективности и дополнительных барьеров. Рынок труда характеризуется показателями занятости и уровня безработицы. Эти показатели дают представление о количестве трудоспособного населения в

стране в возрасте от 15 до 72 лет. Однако не все, попадающие в эту категорию люди имеют официальную работу в силу тех или иных обстоятельств.

Рынок труда характеризуется следующими чертами:

- большим количеством лиц, конкурирующим при найме конкретного вида труда
- большим числом рабочих, имеющих одинаковую квалификацию, независимо друг от друга предлагают свой труд;
- ни одна фирма и ни один рабочий не контролирует ставку заработной платы.

На основе данных об уровне безработицы в стране можно определить состояние экономики государства, а также перспектив его развития. Чем меньше этот показатель, тем стабильнее эффективнее функционирование социальных государство постоянно занимается разработкой различных направлений политики в области занятости.

Немаловажными причинами снижения занятости среди населения являются экономические колебания, а также кризисные явления, ведущие к замедлению темпов экономического роста. Вследствие чего уменьшается и экономическая активность населения, которая отражается на деятельности таких всех отраслей народного хозяйства.

Численность рабочей силы в возрасте 15 лет и старше в январе 2019 г. Составила 74,9 млн. человек, из них 71,2 млн. человек классифицировались как занятые экономической деятельностью и 3,7 млн. человек - как безработные с применением критериев МОТ (т.е. не имели работы или доходного занятия, искали работу и были готовы приступить к ней в обследуемую неделю).

Уровень безработицы (отношение численности безработных к численности рабочей силы) в январе 2019 г. Составил 4,9% (без исключения сезонного фактор).

Главная роль в регулировании занятости населения и борьбы с безработицей принадлежит государству. В России достаточно эффективным средствами борьбы с безработицей, на наш взгляд, представляются следующее:

Переквалификация и профессиональные обучение безработных;

Государственная поддержка малого и среднего бизнеса, в том числе индивидуальных предпринимателей, как потенциальных «покупателей» рабочей силы на рынке труда;

Международная координация вопросов миграции для обеспечения защиты внутреннего рынка труда.

Специфика российской безработицы заключается в экономической нестабильности и значительного демографического расслоения по регионам.

По уровню занятости Россия входит в число мировых лидеров. Для примера: в Канаде безработица выше 7 %. Ещё больше в Польше, Швеции, Испании. В России же чуть больше 5%.

Согласно докладу всемирной организации труда, уровень безработицы в России снижается из года в год. Безработица представляет собой сложное социально-экономическое явление и выступает в качестве постоянного спутника рыночной экономики. Ее невозможно устранить, в лучшем случае она может быть сведена к естественному уровню. Несмотря на существенное снижение числа безработных, ее уровень по-прежнему достаточно велик.

Таким образом, на сегодняшний день, безработица является неотъемлемой частью жизни государства, которая оказывает существенное влияние на социально-экономическую и политическую обстановку в стране. Она остается во внимании и у обычного населения, и у научной общественности.

#### СПИСОК ИСПОЛЬЗОВАННОЙ ЛИТЕРАТУРЫ

1. Седов В. В. Макроэкономика: учебное пособие. — Саратов: Ай Пи Эр Медиа, 2011. — 346 с.
2. Аникина, Е.А. Экономическая теория: учебник / Е.А. Аникина, Л.И. Гавриленко. – Томск: Изд-во Томского политехнического университета, 2014. – 413 с.
3. Бексултанова, А.И. Проблема занятости населения в РФ / А.И. Бексултанова // European Research. 2017. № 5 (28). С. 38-41.
4. Овчинникова, А.Ю. Текущее состояние рынка труда в России / А.Ю. Овчинникова // Научные исследования. 2019. № 9 (10). С. 44-46.

**Чигаров В.В.**

*Тульский филиал РЭУ им. Г.В. Плеханова*

## **ЧЕЛОВЕЧЕСКИЙ ФАКТОР В РЕАЛИЗАЦИИ АЛГОРИТМОВ БИЗНЕС-ПРОЦЕССОВ**

Описание бизнес-процессов – еще со времен Тейлора является неотъемлемой формой управления. Разделение всей деятельности предприятия на небольшие участки, их организация и контроль – это проблематика не только менеджмента, как отрасли науки, но один из основных вопросов, стоящих сегодня перед бизнес-психологией.

ГОСТ Р ИСО 9000-2015 «Системы менеджмента качества» определяет процессный подход, как основополагающий: «Последовательные и прогнозируемые результаты достигаются более эффективно и результативно, когда деятельность осознается и управляется как взаимосвязанные процессы, которые функционируют как согласованная система» [1, 6].

Таким образом, документ, регулирующий качество менеджмента, определяет процессный подход как залог эффективности. Однако практика показывает, что результаты применения процессного подхода на предприятии не всегда соответствуют прогнозируемым. Обобщая, можно привести следующее мнение: многие предприятия внедрили процессный подход по тексту стандарта, определили процессы, создали карты, составили алгоритмы, назначили владельцев, однако не получили заметного роста эффективности [2, 164].

Данное утверждение ставит перед нами следующий вопрос: где искать ошибку? Соблюдена методология, академический подход, тогда почему показатели эффективности не растут? В научной периодике есть мнение, что процесс внедрения и управления качеством слишком задокументирован, стандарты ISO 9000 уделяют слишком много внимания организационным структурам, что невозможно решить проблемы производства только системой менеджмента качества [3, 343]. В качестве преодоления предлагается использование методов оценки, основанных на методах математической теории информации.

По мнению автора, проблема находится в плоскости исполнения на уровне владельцев бизнес-процессов, а также в проблемах установления точек контроля. На сегодняшний день, в научной литературе зачастую можно встретить упоминания «homo economicus», как олицетворение идеальной модели поведения человека, которая зачастую не совпадает с реальностью. Было сделано уже множество замечаний, что многие вполне академические прогнозы не соответствуют действительности, поскольку в качестве исходных данных принимается максимально логичная и разумная модель. Однако, человек несовершенен. Человек зачастую совершает иррациональные поступки, которые не дают возможности оценить или точно спрогнозировать их с позиции логики. Потребляемая им информация также часто носит случайный характер, оценки которой строятся в большинстве случаев не на рациональных критериях полезности, а скорее на сугубо субъективных моментах [4, 22]. Поэтому в современных исследованиях мы должны в первую очередь брать во внимание множественную поведенческую вариативность, или исключить человека там, где это возможно [5].

Человеческий фактор – понятие, встречающееся сегодня значительно чаще, чем хотелось бы. Ошибки и неточности, не говоря уже о преднамеренных нарушениях в любой сфере бизнеса или общества, крайне негативно сказываются на тех отраслях, где они появляются.

В Средние Века или античное время, возможно, трудно было представить себе производство без прямого ручного труда, однако, появление первых станков снизило непосредственное участие человека в производстве. Сегодня существуют полностью автоматизированные линии, которые вообще исключают участие человека на производственном участке, кроме, пожалуй, функции контроля. И даже то немногое, к чему допущен человек, снабжено уровнями защиты, где риск человеческого фактора сводится к ничтожному минимуму.

В производстве такой подход был очевиден более ста лет назад, с течением времени приходя к совершенству. Однако производственный цех – это далеко не единственный участок предприятия, нацеленного на максимизацию прибыли и развитие. Есть еще множество отделов, где человеческий фактор может негативно сказаться на всей деятельности предприятия. И если сейчас невозможно помыслить, например бухгалтерию, или отдел планирования без использования IT продуктов, то люди, напрямую взаимодействующие с



клиентом в розничной торговле или сфере услуг, в этом смысле значительно отстают от своих коллег [6].

Только в последние несколько лет широкое распространение получило развитие CRM-систем, направленных на увеличение прибыли предприятия. В большинстве своем они декларируют в качестве основной цели повышение продаж за счет фиксации всех контактов с клиентами. Однако во многих из них также есть функции, помогающие сотрудникам предприятия следовать по определенному алгоритму, не отклоняясь от созданного бизнес-процесса, и не давая возможности проявиться человеческому фактору.

Использование алгоритмов, созданных на основании бизнес-процесса, со всей их вариативностью и сложностью, позволяют провести клиента от момента заинтересованности товаром или услугой к повторному визиту. И осознание необходимости такого рода технологий ставит перед менеджером вопрос постоянного совершенствования бизнес-процессов: «Изменения рыночной среды, в том числе вызванное действиями конкурентов, делают инновационное обновление бизнес-моделей путем изменения одного или нескольких ее компонентов необходимым условием сохранения способности создавать ценность, воспринимаемую целевыми потребителями, и за счет этого поддерживать конкурентоспособность» [7, 170].

Стратегическое планирование и аналитические работы, даже на самых небольших предприятиях, определяют сегодня эффективность работы менеджера, ответственного за тот или иной этап управления процессами. Аналитика основывается на системном измерении бизнес-процессов предприятия с целью их стратегического улучшения [8, 186].

Таким образом, аналитика и совершенствование бизнес-процесса, а также минимизация участия человека в следовании установленным алгоритмам ведет к развитию предприятия и увеличению его экономических показателей.

Особое значение данные технологии имеют в сферах микро- и малого бизнеса, поскольку нехватка квалифицированных кадров, большие относительно капитала расходы на обучение персонала, а также последствия ошибок сотрудников, могут поставить под угрозу само существование предприятия. По нашему мнению, возможность решения данной проблемы следует искать во внедрении инноваций и проведению мероприятий по автоматизации бизнес-

процессов, что значительно снизит расходы на персонал, а также сведет к минимуму зависимость бизнеса от кадров-исполнителей.

### Литература

1. «ГОСТ Р ИСО 9000-2015. Национальный стандарт Российской Федерации. Системы менеджмента качества. Основные положения и словарь» (утв. Приказом Росстандарта от 28.09.2015 N 1390-ст)
2. Круглов М.Г. Некоторые аспекты перехода на новую версию стандарта ГОСТ Р ИСО 9001-2015 // Менеджмент качества. 2016. №3. С. 162-180.
3. Юдин С. В. Некоторые вопросы менеджмента качества на предприятиях машиностроительного профиля // Научно-методический электронный журнал «Концепт». – 2017. – Т. 14. – С. 342–350.
4. Митяева О.А. Методическое обеспечение оценки конкурентоспособности услуг на рынке сотовой связи // диссертация на соискание ученой степени кандидата экономических наук / Российский экономический университет им. Г.В. Плеханова. Москва, 2012.
5. Константинов А. С., Кузнецова Е. Л. Влияние иррациональности человека на принятие экономических решений // Научно-методический электронный журнал «Концепт». – 2017. – № S13. – С. 51–57.
6. Митяева О.А. Совершенствование качества сервисного обслуживания абонентов сотовой связи на основе GAP-анализа и QFDS-анализа // Аудит и финансовый анализ. - 2011. № 4. - С. 430-437.
7. Бек. М.А., Бек. Н.Н. Инновационные процессы обновления бизнес-моделей с использованием инструментов и методов стратегического анализа и маркетинговых исследований // Менеджмент инноваций. 2015. №3. С.168-181.
8. Могилко Д.Ю. Аналитика бизнес-процессов // Менеджмент качества. 2018. №3. С. 186-201.

**Хусаинова Е.А., Хабибуллина Р.Р., Нурмухаметова Г.Р.**  
*ФГБОУ ВО «Казанский государственный энергетический университет»,  
 Россия*

## **ПОНЯТИЕ ПРЕДПРИЯТИЯ, ЕГО ПРИЗНАКИ**

Предприятие - это самостоятельно хозяйствующий субъект, который создан в соответствии с действующим законодательством для производства продукции, выполнения работ или оказания услуг для удовлетворения общественных потребностей и получения прибыли.

Для того, чтобы предприятие стало юридическим лицом и могло участвовать в хозяйственном обороте необходима государственная регистрация. Оно имеет соответствующие признаки:

предприятие имеет отдельную собственность с точки зрения владения, экономического управления или оперативного управления;

предприятие принимает на себя имущественные обязательства по обязательствам, вытекающим из ее отношений с кредиторами, включая бюджет;

предприятие проводит хозяйственные операции от своего имени и имеет право на заключение различных видов гражданско-правовых договоров с юридическими и физическими лицами;

предприятие имеет право быть истцом и ответчиком в суде;

предприятие должно иметь самостоятельный баланс и своевременно представлять отчет, установленный государственным органом;

предприятие должно иметь свое наименование, которое содержит указание на его организационно-правовую форму.

Организационные формы предприятий.

Согласно Гражданскому Кодексу РФ в России возможно создание организационных форм коммерческих предприятий, таких как: деловые партнерства и ассоциации, производственные кооперативы, государственные и муниципальные объединенные предприятия. Хозяйственные товарищества и общества:

полное товарищество;

товарищество на вере (коммандитное товарищество);

общество с ограниченной ответственностью,  
общество с дополнительной ответственностью;  
акционерное общество (открытое и закрытое).

**Полное товарищество.** Участники полного товарищества в соответствии с заключенным между ними договором занимаются предпринимательской деятельностью и несут ответственность по его обязательствам принадлежащим им имуществом. Участник полного товарищества, не являющейся его учредителем, отвечает одинаково с другими участниками по обязательствам, которые возникли до его вступления в товарищество.

**Товарищество на вере.** Им является товарищество, в котором на ряду с участниками, осуществляющими предпринимательскую деятельность от имени товарищества и отвечающими по обстоятельствам товарищества своим имуществом, имеются участники-вкладчики (коммандисты), которые несут риск убытков в пределах внесенных ими вкладов и не принимают участия в осуществлении товариществом предпринимательской деятельности.

**Общество с ограниченной ответственностью.** Это общество, которое учреждено одним или несколькими лицами. А уставной капитал разделен на доли определенных учредительными документами размеров. Участники общества с ограниченной ответственностью несут риск убытков в пределах стоимости внесенных ими вкладов.

**Общество с дополнительной ответственностью.** Отличительной чертой данного общества является то, что его участники несут субсидирную ответственность по обязательствам общества в одинаковом для всех кратном размере к стоимости их вкладов. Все другие нормы ГК РФ об обществе с ограниченной ответственностью могут применяться к обществу с дополнительной ответственностью.

**Акционерное общество.** Является общество, где уставный капитал разделен на определенное число акций. Участники компании не принимают на себя обязательств и несут риск убытков, связанных с деятельностью компании, объем которых не превышает стоимость их акций. Акционерное общество, в котором компания может свободно продавать свои акции без согласия других акционеров, считается открытым акционерным обществом. Такое общество в праве проводить открытую подписку на выпускаемые ими акции и их свободную продажу на условиях установленных законом. Акционерное общество, акции которого распределяются только среди его учредителей или иного заранее обособленного

круга лиц, считается закрытым акционерным обществом. Такое общество не имеет право проводить открытую подписку на выпускаемые им акции.

Особенности функционирования акционерных обществ заключается в следующем:

- использование эффективного способа мобилизации финансовых ресурсов;
- диверсифицировать риск, т.к. каждый акционер рискует потерять только те деньги, которые он затратил на приобретение акций;
- участие акционеров в управлении обществом;
- право акционеров на получение дохода (дивидендов);
- дополнительные возможности мотивации персонала.

**Производственные кооперативы.** Это добровольное объединение граждан на основе членства для совместной производственной или иной хозяйственной деятельности, основанной на их личном трудовом или ином участии и объединении его членами (участниками) имущественных паевых взносов. Члены производственного кооператива несут по его обязательствам субсидиарную ответственность. Прибыль кооператива распределяется между его членами в соответствии с их трудовым участием. В таком же порядке распределяется имущество, оставшееся после ликвидации кооператива и удовлетворение требований его кредиторов.

**Государственные и муниципальные унитарные предприятия.** Унитарное предприятие- коммерческая организация, не наделенная правом собственности на закрепленное за собственником имущества. Имущество унитарного предприятия является неделимым. В форме унитарных предприятий могут быть созданы только государственные и муниципальные предприятия.

#### **Порядок создания и ликвидации предприятий**

Предприятия, которые созданы недавно, подлежат государственной регистрации. Только с момента государственной регистрации предприятие считается созданным. И приобретает статус юридического лица. Для государственной регистрации предприятия учредители необходимо предъявить следующие документы:

заявление о регистрации предприятия, составленного в произвольной форме и подписанного

учредителями предприятия;

учредительный договор о создании предприятия;

устав предприятия, утвержденный учредителями;

документы, подтверждающие внесение не менее 50% уставного капитала предприятия на счет;

свидетельство об уплате государственной пошлины;

документ, подтверждающий соглашение антимонопольного органа на создание предприятия.

Что касается учредительного договора, то там должны быть следующие сведения: наименование предприятия, место его нахождения, порядок управления его деятельностью, сведения об учредителях, размер уставного капитала, доля каждого учредителя в уставном капитале, порядок и способ внесения вкладов учредителями в уставной капитал.

В уставе предприятия должны непременно содержаться такие сведения: организационно-правовая форма предприятия, наименование, место нахождения, размер уставного фонда, состав и порядок распределения прибыли, образование фондов предприятия, порядок и условия реорганизации и ликвидации предприятия.

Государственная регистрация происходит в течении трех дней с момента передачи необходимых документов, или в течение тридцати календарных дней с даты почтового отправления, которая обозначена в квитанции об оплате учредительных документов. Отказ в государственной регистрации предприятия может быть сделан при несовпадении представленных документов.

Немаловажный момент при создании и ликвидации предприятий - информирование Федеральной налоговой службы по месту регистрации предприятия, а также предоставление в налоговую службу информации об открытии или закрытии расчетного счета. Сотрудничество с ФНС является обязательным на каждом этапе бизнеса. За сокрытие информации и отчетов рассчитаны штрафы.

**Голощапова Т.В.**

*к.э.н., доцент ФГБОУ ВО ПВГУС*

**Платицын А.Ю.**

*студент направления «Таможенное дело»*

*ФГБОУ ВО ПВГУС*

## **СУЩНОСТЬ И СОВРЕМЕННОЕ СОСТОЯНИЕ ВАЛЮТНОЙ ПОЛИТИКИ ГОСУДАРСТВА**

*Аннотация:* В статье рассматриваются сущность и специфика валютной политики РФ на современном этапе экономического развития. Автор отмечает взаимосвязь валютной и финансовой, монетарной и экономической политики, формулирует приоритеты валютной политики исходя из национальных интересов РФ и особенностей развития валютной сферы отечественной экономики.

*Ключевые слова:* валютная политика, валютное регулирование

## **ESSENCE AND MODERN STATE OF STATE FOREIGN EXCHANGE POLICY**

*Abstract:* The article discusses the nature and specificity of the currency policy of the Russian Federation at the present stage of economic development. The author notes the relationship of currency and financial, currency and economic policies, formulates the priorities of the currency policy based on the national interests of the Russian Federation and the development of the currency sphere of the domestic economy.

*Keywords:* currency policy, currency regulation

Теоретические основы категории «валютная политика» широко представлены в отечественных и зарубежных исследованиях [1-7]. При этом важно научиться дифференцировать понятия валютной и монетарной политики, поскольку эти понятия зачастую используются как синонимы. К.В. Рудый под монетарной политикой предлагает понимать «совокупность мер по

регулированию денежной и валютной сферы, или совместную реализацию денежно-кредитной и валютной политики» [2]. По мнению автора, категория валютной политики уже, поскольку она является частью монетарной политики и имеет свои, более конкретные цели.

Наумова Т.С. считает валютную политику «важнейшей составляющей стратегии и тактики государства в области финансов» [1].

Ряд экономистов сходятся во мнении, что основной целью валютной политики является поддержание стабильности национальной валюты [3]. Есть также мнение, что цель несколько шире – обеспечение стабильности цен. Ряд исследователей имеют точку зрения, заключающуюся в том, что валютная политика направлена на балансировку нескольких важнейших показателей – устойчивого экономического роста, приемлемого уровня безработицы и инфляции, равновесия платежного баланса. Однако эти цели следует признать также целями и монетарной политики. Валютная же политика в рамках монетарной направлена на поддержание адаптивного режима валютного курса и равновесия платежного баланса.

Валютная политика может быть представлена и как часть экономической политики государства. В этом случае, по мнению К.В. Рудого, «она способствует структурным изменениям в экономике для достижения устойчивости экономического роста, сдерживания инфляционных процессов и безработицы, на основе эффективного регулирования валютной сферы» [1]. Содержание валютной политики составляет комплекс мер, направленных на обеспечение эквивалентности обменного курса национальной валюты, равновесие платежного баланса, формирование и поддержание золотовалютных резервов страны.

Валютную политику в зависимости от ее целей и форм подразделяют на структурную (долговременную) и текущую [3]. Структурная валютная политика предполагает структурные изменения в международном валютном механизме, его долгосрочные изменения и работает на перспективу. Такая валютная политика реализуется через активное участие в функционировании мировой валютной системы, преимущественно в рамках Международного валютного фонда. Текущая валютная политика – совокупность краткосрочных мер, направленных на настройку и оперативное регулирование валютного курса, контроль валютных операций и деятельности валютного рынка. Текущую



валютную политику осуществляют Министерства финансов, органы валютного контроля, Центральные банки стран.

Наумова Т.С. предлагает считать основными формами валютной политики «дисконтную, девизную, валютные ограничения, выбор режима валютного курса и другие формы. Каждая из них предусматривает использование адекватных инструментов валютного регулирования как средства реализации валютной политики» [1].

Эволюция форм, целей и методов валютной политики государства коррелирует с развитием мировой валютной системы. Ослабление политики регулирования мировых валютных рынков повлияло на изменение форм национального валютного регулирования. Снятие ряда валютных ограничений стало компенсироваться использованием различных инструментов валютного регулирования, отражающих изменения в целях и задачах валютной политики государства.

В обсуждении проблематики валютной политики широко используется понятие валютного регулирования, при этом считается, что оно служит цели валютного контроля, например, при политике курсообразования. Суэтин А. А. отмечает, что «в рамках валютного регулирования принят комплекс мер, представляющих собой валютные ограничения в виде лимитирования, задержки совершения операций, запрета операций с валютными ценностями» [4].

Существуют различные классификации форм валютного регулирования, которые отражают наиболее значимые изменения, которые произошли в мировой валютной системе в конце прошлого века. Речь идет о либерализации финансовых рынков в странах с развитой рыночной экономикой и ограничениях вмешательства государства в функционирование внутренних финансовых рынков, на которые распространились новые виды финансовых инструментов [6].

В условиях рыночной экономики выделяются такие формы валютной политики, как рыночное и государственное регулирование международных валютных отношений. Рыночное регулирование происходит согласно законам стоимости, спроса и предложения, в условиях возрастающей конкуренции. Прямое или косвенное вмешательство государства в валютные отношения носит характер государственного валютного регулирования. По мнению Суэтина А. А., «прямое валютное регулирование реализуется путем законодательных актов и

действий исполнительной власти, косвенное – с использованием экономических, в частности валютно-кредитных, методов воздействия на поведение экономических субъектов рынка» [4].

Валютное регулирование «органично интегрируется в систему денежно-кредитного регулирования и позволяет разным странам с помощью законов рынка устранять противоречия внутренних и внешних приоритетов экономической политики» [7]. Это позволяет с большей эффективностью реализовывать все преимущества от участия в мирохозяйственных связях, особенно странам с развивающейся рыночной экономикой. Валютное регулирование направлено на ограничение негативного воздействия мирового рынка на динамику национальной валюты, утечку национального и иностранного капитала, защиту национальных производителей и экспортеров от избыточной международной конкуренции. Таким образом, валютное регулирование вместе с валютным контролем – важная часть механизма, обеспечивающего экономическую безопасность национального хозяйства.

Следует отметить, что национальные интересы РФ и особенности развития валютной сферы отечественной экономики определяют следующие приоритеты валютной политики [1,2]:

- Рост благосостояния и уровня жизни российских граждан, обеспечение устойчивого интенсивного экономического роста.
- Приоритетное финансирование и развитие наукоемких и высокотехнологичных отраслей.
- Обеспечение устойчивости национальной денежной системы.
- Поддержание и сопровождение эффективного участия в международной миграции капитала.

Таким образом, валютная политика представляет собой сложный механизм регулирования отношений, направленных на эффективное функционирование валюты. Отнесение валютной политики к монетарной, экономической или финансовой политике не меняет сущности и практического механизма ее реализации. Национальные интересы РФ и особенности развития валютной сферы отечественной экономики определяют специфику и приоритеты валютной политики РФ, а также ее потенциал, значение которого возрастает в условиях глобализации.

## Литература

1. Наумова Т.С. Особенности современной валютной политики РФ [Электронный ресурс] // Режим доступа <https://cyberleninka.ru/article/n/16051037>
2. Рудый, К.В. Валютная политика государства: сущность, регулирование [Электронный ресурс] // Режим доступа <https://docviewer.yandex.ru/view/81496709>
3. Федеральная служба государственной статистики [Электронный ресурс]: официальный сайт Росстата. URL: <http://www.gks.ru>
4. Суэтин А. А. Международные валютно-финансовые отношения: учебник. М.: Кнорус, 2010. 440 с.
5. Strielkowski, W. (2016) COMPETITIVENESS AND ECONOMIC INNOVATION POTENTIAL: A CASE STUDY OF RUSSIA. Proceedings of the 28th International Business Information Management Association Conference - Vision 2020: Innovation Management, Development Sustainability, and Competitive Economic Growth. pp. 4350-4359.
6. Korneeva, E., Dyudikova, E., Kunitsyna, N. (2019) Digital financial assets at as a leading tool for international settlements. Proceedings of the 3rd International Conference on Social, Economic and Academic Leadership (ICSEAL). [doi.org/10.2991/icseal-19.2019.62](https://doi.org/10.2991/icseal-19.2019.62)
7. John D. Daniels, Li X. Radeba. International business: environment and business operations. The lane about English, 6th prod. – М.: “Business of Ltd.”, 1994. – p.240-242.

**Шорохов И.Р., Агафонова В.В., к.э.н. Хусаинова Е.А.**

*Казанский государственный энергетический университет*

## **ИННОВАЦИЯ КАК ФАКТОР РАЗВИТИЯ ПРЕДПРИЯТИЯ**

На протяжении долгих лет, основным фактором, определяющим устойчивое существование и прогресс организации в долгосрочной перспективе, является активность инновационного процесса. Инновационная деятельность любого вида ведет к инвестиционным рискам [1]. Инвестиции в инновационную деятельность, как правило, могут принести отдачу в долгосрочной перспективе и требуют долгосрочных горизонтов в проектировании экономико-финансовой и финансово-хозяйственной деятельности предприятия.

Инновационная деятельность позволяет накапливать потенциал, обеспечивающий дальнейший устойчивый рост предприятия. Инновации являются одним из важнейших факторов современного и своевременного прогресса и благополучия предприятия [2]. Динамичность развития предприятия зависит от внутренней и внешней среды в условиях рыночной экономики, а также требует все чаще современных и прогрессивных технологий, необходимых для развития.

Инновационная деятельность начинается в рамках предприятия. Вся деятельность предприятия начинается с инвестирования денежных средств, протекает через движение денежных средств и заканчивается результатом, имеющим денежную оценку. Итоги инновационной деятельности напрямую влияют на коммерческий успех и развитие предприятия. В результате введения инноваций в организацию в экономической сфере наблюдается значительный рост эффективности производства, большая экономия ресурсов, общее увеличение рентабельности и сокращение издержек.

Инновации проходят сложный путь, в ходе которого определяется конечный вид итогового продукта и его свойства. Каждая инновация проходит строго определенный жизненный цикл, который обязательно начинается с

возникновения идеи и заканчивается внедрением уже готового изделия на потребительские рынки. Выделяют шесть этапов этого цикла:

- стратегии предприятия и инновации;
- поиски идей и их оценка;
- продуктовое решение;
- научные исследования и разработки, технологический трансферт;
- освоение производства;
- внедрение на рынок.

Многие крупные предприятия не могут позволить себе ограничиться только разработкой товара, именно поэтому, прежде чем вывести инновационный товар в свободный доступ, они и организуют различные тестирования нового продукта и рынка на самых ранних этапах инновационного процесса. Это позволяет существенно снизить риски, связанные преимущественно с высокими издержками. Все это является очень дорогостоящим процессом, что и объясняет практически полное отсутствие этих тестов у малых и средних предприятий.

Проблема внедрения новых идей в уже сложившийся процесс производства является если не главной, то точно одной из главных проблем, решение которых нельзя откладывать. На данный момент инновационные идеи играют огромнейшую роль в процессе развития предприятия. Для успешного существования компании, необходимо постоянно совершенствовать технологии в целях снижения издержек производства и роста финансово - экономических показателей.

#### *Литература:*

1. Электронный ресурс Knowledge// - URL: [https://knowledge.allbest.ru/management/3c0b65625b2bd68a5d53b88521206d27\\_0.html](https://knowledge.allbest.ru/management/3c0b65625b2bd68a5d53b88521206d27_0.html) (15.05.2019)
2. Кокурин Д.И. Инновационная деятельность. - М.: Финансы, 2011
3. Основы инновационного менеджмента. Теория и практика: учеб. / под ред. А.К. Казанцева, Л.Э. Мендели. - 2-е изд., перераб. и доп. - М.: Экономика, 2004.

4. А. Брысаев, А. Гайнутдинова «Иновационное управление производственными программами и проектами в НГХК»,2013.

5. Хасбулатова Барият Меджидовна Внедрение инновационного маркетинга на предприятиях для повышения конкурентоспособности их продукции в рыночных условиях // Вопросы структуризации экономики. 2012. №1. (дата обращения: 27.12.2019).

## Logistyka

**Ярмуллина Л.С., Упорова О.В., к.э.н. Хусаинова Е.А.**  
*Казанский государственный энергетический университет*

### **СОСТОЯНИЕ ЛОГИСТИКИ В МИРЕ И ЕЁ РОЛЬ В СИСТЕМЕ УПРАВЛЕНИЯ**

В современном и быстроменяющемся мире происходят значительные изменения в области научно-технических процессов, с огромной скоростью развиваются и увеличиваются объемы производительных потоков, расширяется номенклатура товаров, что, в свою очередь, непосредственно имеет связь с насыщением рынка и увеличением скорости движения товаров и финансов. Все эти факторы существенно повышают значение логистики в управлении современными предприятиями.

На сегодняшний день актуальность в изучении современного состояния логистики и ее места в системе управления обусловлена решением множества задач, напрямую связанных с изучением структуры связей между элементами предприятия, его взаимосвязи с внешней средой, оптимальных режимов функционирования элементов в пределах всего материального и функционального содержания соответствующей деятельности.

Современная логистика включает в себя производственно-хозяйственные, организационные, правовые, финансовые, экономические аспекты и полный набор различных функций [1], которые, в свою очередь, обеспечивают бесперебойный процесс товародвижения, и одновременно является неотъемлемым механизмом на различных этапах управления движением материально – технических ресурсов.

Наконец, актуальность изучения современного состояния логистики и её места в системе управления напрямую связана с условиями нестабильного и активно меняющегося процесса глобализации экономики, в связи с чем появляется острая необходимость совершенствования логистической системы, полностью отвечающей всем современным тенденциям и требованиям.

Одним из наиболее важных направлений изучения современного состояния логистики в управлении предприятием является системное изучение передового опыта, отечественных и зарубежных ученых.

Анализ целого ряда теоретических источников, предоставляет возможность сделать вывод о том, что разработка отдельной проблемы организации системы логистики на предприятии реализуется непосредственно путем совершенствования различных элементов единой системы логистики.

Современная логистика распространена во всех сферах экономики и управления. Вместе с тем, требуется детальная проработка целей, задач и функций логистики в управлении предприятием, в порядке индивидуального рассмотрения, что в большей степени обуславливает актуальность исследования данной проблемы.

Координирование различных элементов структуры логистической системы на предприятии происходит на различных уровнях: экономическом, финансовом, промышленно-хозяйственном, информационном, энергетическом и т.п. Широкое потребление системы логистики в управлении предоставляет возможность активизировать и ускорить процесс получения информативных данных, а также повысить уровень сервиса производственного цикла. Так, например, известные мировые бренды транспортно-логистических компаний, как DHL, PONY EXPRESS, ASS, EMS mail [3], специализирующиеся на экспресс доставке, выполняют значительный объем операций, запуская при этом процесс взаимодействия функций логистической системы на различных территориальных единицах. В конечном итоге, это предоставляет возможность коммерческим предприятиям и перевозчикам, оптимизировать и сократить издержки, напрямую связанные с транспортировкой, доставкой и хранением грузов, так и существенным образом модернизировать уровень сервиса логистики предприятия в целом. [3]

В современных условиях функционирования рыночной экономики управление логистическими ресурсами значительным образом влияет на финансово-экономическое, социальное, а также законодательное положение в общем и целом [2]. Данный фактор, существенным образом следует отнести к категории автотранспортных служб, рынку производственно- хозяйственных услуг, а также учреждениям складского типа.



Вместе с тем работа логистической системы намного функциональна и многогранна, она не обходится лишь текущими факторами и тенденциями. Кроме того, функции современной системы логистики тесно переплетаются с деятельностью осуществляемой руководством кадровыми обеспечениями, промышленно-торговой деятельности, и организацией поисково-информационной работы.

Преимущественная новизна подхода к современному состоянию логистики в управлении предприятием заключается:

– во-первых, в перестановке приоритетов в экономике организации, выделяющей ведущее положение управлению потоковыми процессами, нежели управлению производственной деятельности.

– во-вторых, в комплексном подходе к вопросам перемещения материальных благ в ходе воспроизводства. [4]

Применение и эксплуатация логистики в управлении предприятием является наиболее рентабельным путем оптимизации издержек, связанных с расходами транспортировки, доставки и складского хранения, а также обеспечением надежной конкурентоспособности организации. На современном этапе становления предприятий существенным образом выделяются несколько способов оптимизации современного состояния логистики в управлении.

Во-первых, решение данного вопроса тесно взаимосвязано с умножением структурных и функциональных элементов организации, посредством оптимизации различных экономических операций.

Во-вторых, посредством перестановки структурного управления и преобразования организационных систем, необходимо образовать конкретный уровень координации структурного и функционального элементов.

В-третьих, это обусловлено увеличением требований логистики к деятельности предприятия, при помощи применения специальной электронно-вычислительной техники и базового программного обеспечения.

Для оптимального функционирования предприятий, увеличения производительности, повышения качества производства, исключения нежелательных расходов и оптимизации логистических издержек на предприятии необходимо точное выполнение следующих критериев:

1. Исследование и снижение определенных видов деятельности, не создающих дополнительной ценности;
2. Достижение эффективных результатов, путем договоренности с поставщиками о снижении отпускных цен;
3. Содействие с поставщиками для достижения оптимального уровня затрат;
4. Поиск наиболее дешевых ресурсов заменителей;
5. Оптимизация координации деятельности с поставщиками в центрах логистики;
6. Мотивация сотрудников для повышения производительности труда;
7. Инвестирование в бизнес для улучшения и обновления наиболее затратных звеньев логистических центров [4].

Необходимо отметить, что наряду со значительными преимуществами использования современной логистики в управлении предприятием, издержки все же занимают не последнее место существенных расходных статей.

Действенный контроль издержек над затратами предприятия предполагает, чтобы деятельность предприятия учитывалась во всех аспектах. Для полной оценки экономического состояния организации необходимо иметь представление о результатах деятельности во всех функционирующих областях логистики [3].

Подводя итоги, важно отметить то, что по мере изучения современного состояния логистики и ее места в системе управления встает острая необходимость в создании и модернизации стратегической программы развития логистики казахстанских предприятий, включающей в себя стратегические элементы как в долгосрочном порядке, так и на текущий момент.

В большей мере данный шаг позволит внедрить систему логистики управления предприятием в качестве полномасштабной функциональной системы. Таким образом, стратегическими элементами развития логистической системы могут выступать такие функциональные подразделения, как определение ведущих целей, задач и функций логистики, ряд работ с поставщиками и покупателями товаров, а также использование и корректировка долгосрочной программы развития и модернизации работы логистической структуры.

Таким образом, грамотная и эффективная реализация внедрения логистики в управлении предприятием предоставит возможность сокращения товарных запасов, ускорения процесса обращаемости операционных средств, а также снижение себестоимости товаров и издержек на логистические расходы.

*Литература:*

1. Зарипова Р.С. Управление деятельностью организаций в условиях цифровой экономики / Р.С. Зарипова, О.А. Пырнова / Ученые записки ИСГЗ. – 2018. – Т. 16. – № 2. – С. 70-75.
2. Шакиров А.А. Трансформация систем учета и контроля в условиях цифровой экономики / А.А. Шакиров, Р.С. Зарипова / Наука Красноярья. 2019. Т. 8. № 3-2. С. 112-115.
3. Шакиров А.А. Особенности моделирования логистических систем / А.А. Шакиров, Р.С. Зарипова / International Journal of Advanced Studies. – 2019. – Т.9. – №4. С.27-31.
4. Сергеева А.И. Транспортная логистика как одна из функциональных областей логистики // Студенческий. – 2018. – № 8-3 (28). –С. 54-56.

## Ekonomiczna teoria

Вагизова Г.В., Зиннатуллина И.И., к.э.н. Хусаинова Е.А.

*Казанский Государственный Энергетический Университет, Россия*

### СТРАТЕГИЧЕСКОЕ ВЗАИМОДЕЙСТВИЕ В КРАТКОСРОЧНОМ И ДОЛГОСРОЧНОМ ПЕРИОДАХ

**Аннотация:** Стратегическое взаимодействие фирм может быть краткосрочным или долгосрочным, зависимо от соотношения постоянных и переменных факторов, постоянных и переменных издержек. **Долгосрочный период** представляет промежуток времени, в течение которого фирма может изменить все факторы производства, которые используются для изготовления продукта, а также характеризуется изменением числа функционирующих в отрасли фирм, так как в течение длительного времени преодолеваются барьеры для входа и выхода из отрасли. **Краткосрочный период** представляет отрезок времени, в течение которого фирма не может изменить общий размер основного капитала, то есть своих ресурсов, которые используются используемых в производстве, а также представляет период фиксированных производственных мощностей.

**Ключевые слова:** стратегическое взаимодействие, **долгосрочный период**, **краткосрочный период**, экономика, издержки производства, равновесие фирм.

Любая фирма в своей деятельности стремится максимизировать прибыль, а именно к увеличению разности между доходами и издержками. В **краткосрочный** период она не может изменить общие размеры своих сооружений и количество машин и оборудования, которые используются в производстве. Поэтому на **краткосрочный** период они остаются постоянными, поскольку не изменяются в связи с изменением объема производства. Другие факторы производства, как труд и капитал могут изменяться, так как являются переменными [2, с.88].

В качестве стратегического взаимодействия на краткосрочном периоде можно привести пример рационального поведения фирмы в условиях совершенной конкуренции.

Большая ярмарка – множество фермеров привезли на продажу картофель. У всех картофель одинаковый по качеству, все фермеры обладают одинаковой информацией о спросе, о конкурентах, о издержках и о ценах. Начать торговать картофелем или уйти с рынка можно в любой момент. При данном взаимодействии продавец не может установить желаемую цену на свой картофель. Если цена будет выше, чем у других, картофель никто не купит. Договориться с другими об одинаковой цене не получится, так как конкурентов много. В итоге устанавливается равновесная цена [2, с.89].

Так, на рынке совершенной конкуренции ни одна фирма не влияет на цену своей продукции. Цена устанавливается под воздействием общего рыночного спроса и предложения всех фирм. Если предельный доход больше предельных издержек, то каждая произведенная единица добавляет к общему доходу величину больше той, что она прибавляет к общим издержкам. В связи с этим разность между предельным доходом –  $MR$  и предельными издержками –  $MC$ , а именно прибыль –  $Pr$ , увеличивается:

$$Pr = MR - MC.$$

Обратное происходит, когда предельные издержки выше предельного дохода, а именно максимум общей прибыли достигается тогда, когда наступает равенство между ценой –  $P$  и предельными издержками –  $MC$ :

$$P = MC.$$

Если  $P > MC$ , то производство необходимо расширять, а если  $P < MC$ , то производство необходимо сокращать.

Можно заключить, стратегического взаимодействие на краткосрочном периоде заключено в том, что можно добиться максимальной эффективности использования всех ресурсов, когда предельные издержки производства товаров соответствуют их цене.

Проблема равновесия фирм и отрасли в долгосрочном периоде иная, чем в краткосрочном периоде. Положение равновесия достигается тогда, когда фирма производит определенное количество продукции при минимальных средних издержках длительного периода, так как в этом состоянии цена равна предельным издержкам.

В качестве стратегического взаимодействия на долгосрочном периоде можно привести пример рационального поведения фирмы в условиях

несовершенной конкуренции, в частности монопольные рынки, к которым относятся предприятия, которые не имеют никакого стимула развиваться и совершенствоваться, так как они производят такой товар и предоставляют такие услуги, которые нельзя заменить – нефтегазовая промышленность, а компания-монополист АО «Газпром».

Рациональное взаимодействие данных фирм в условиях несовершенной конкуренции имеет некоторые особенности: они влияют на цену, увеличение продажи снижает цену, а, следовательно, и дополнительный предельный доход. Имеются способы определения объема производства, при которых фирма получит максимальную прибыль: сравнивают валовой доход и валовые издержки при каждом объеме производства, сравнивают предельный доход и предельные издержки. Для получения максимальной прибыли в условиях несовершенной конкуренции, объемы производства и реализации стоит повышать до тех пор, пока предельные издержки, которые связаны с производством дополнительной единицы товара, будут менее, чем предельный доход, который можно получить от этой единицы [1, с.51].

Таким образом, в длительном периоде выпуск продукции с убытком невозможен, в связи с чем, некоторые фирмы вынуждены покинуть отрасль. Если же рыночная цена продукта обеспечивает производителю положительный доход, то фирмы из других отраслей начнут переходить в эту отрасль. Когда фирма несет убытки в краткосрочном периоде, она имеет такие альтернативы, как выпуск продукции на определенном уровне или прекращении ее производства.

#### Литература:

1. Агафонов, В.А. Стратегический менеджмент. Модели и процедуры: Монография / В.А. Агафонов. – М.: Инфра-М, 2019. – 350 с.
5. Баринов, В.А. Стратегический менеджмент: Уч. / В.А. Баринов, В. Л. Харченко. – М.: Инфра-М, 2017. – 289 с.

## Rozporządzenie stan gospodarki

**Хуснетдинова Э.Н., Чиглинцева М.А., к.э.н. Хусаинова Е.А.**  
*Казанский Государственный Энергетический Университет*

### **РАСХОДЫ ГОСУДАРСТВЕННОГО БЮДЖЕТА И ИХ ЭФФЕКТИВНОСТЬ**

Говоря о государственных расходах и их формировании, необходимо опираться на фундаментальную идею государства как государственного института, направленного, прежде всего, на всестороннее обеспечение достойного уровня жизни его граждан. Соответственно, процесс расходования бюджета в этом контексте представляется формой финансовой поддержки деятельности государства по реализации его национальных задач и функций.

Согласно Бюджетному Кодексу Российской Федерации, государственные расходы (иначе расходы бюджета) – это денежные средства, выплачиваемые из бюджета, за исключением тех средств, которые являются в соответствии Бюджетным кодексом Российской Федерации источниками финансирования дефицита.

Вопрос оценки эффективности использования средств государственного бюджета чрезвычайно сложен по ряду причин. Во-первых, не существует общепринятого или юридически утвержденного толкования понятия «эффективность», что, естественно, определяет неоднозначность и противоречивость основанных на нем оценок. Во-вторых, бюджетные расходы разнообразны, и, как следствие, каждая категория требует своего собственного набора критериев эффективности с учетом соответствующих особенностей.

Эффективность является одной из наиболее общих категорий экономической науки и используется в качестве основы для анализа любой практической деятельности людей, организаций и социальных институтов.

Необходимо обратить внимание на принцип эффективного использования бюджетных средств, закрепленный в статье 34 Бюджетного кодекса Российской Федерации. Этот принцип подразумевает для участников бюджетного процесса необходимость достижения указанных результатов с использованием наименьшего количества средств (экономии) и (или)

достижения наилучшего результата с использованием суммы средств (эффективности), определенной бюджетом.

В результате анализа этого принципа можно сделать несколько выводов. Во-первых, основой для определения степени экономической эффективности на основе формулировок является именно сравнение результата с затратами. Во-вторых, становится очевидным, что для оценки эффективности в таком контексте необходимо провести сравнение затрат, чтобы определить на практике самый «лучший» результат.

Необходимо также обратить внимание на общую «структурную» эффективность расходов государственного бюджета. Объем финансирования в основных областях расходов, его динамика и актуальность должны быть четко связаны, во-первых, с фактическими потребностями населения, а во-вторых, со стратегическими целями и долгосрочными национальными приоритетами.

Не менее важным параметром структурной эффективности является отношение затрат на ликвидность к инвестиционным затратам, поскольку объем средств в бюджете развития напрямую определяет перспективы государства через 7-10 лет. Когда дело доходит до структурной эффективности, следует также отметить, что для определения оптимального соотношения затрат между направлениями почти всегда необходимо изучать и учитывать опыт развитых стран и проводить регулярный сравнительный анализ.

Поэтому, в целом, эффективность - это сложная, многозначная категория. В контексте государственных расходов это обобщенная характеристика, которая отражает экономичность и эффективность бюджетных капитальных затрат, а также результаты их использования.

Во-первых, следует провести комплексную оценку эффективности расходов национального бюджета в следующих четырех областях:

1. Удовлетворение социальных потребностей и внешних воздействий, которые оказывают существенное влияние на общество;
2. Реализация национальных приоритетов и стратегических целей;
3. Структурная эффективность (оптимизация соотношения средств, выделяемых по направлениям, и текущих и инвестиционных затрат в структуре бюджета);
4. Экономическое влияние (возврат) расходных средств.



Во-вторых, для оценки эффективности расходов на программную и непрограммную деятельность необходимо применять конкретные измеримые количественные и качественные критерии, чтобы отразить соответствие результатов заявленным целям и принять во внимание затраченную сумму.

Список литературы:

1. «Бюджетный кодекс Российской Федерации» от 31.07.1998 № 145-ФЗ (ред. от 28.12.2017) // СПС «КонсультантПлюс»

2. Галиуллина И.Г. Теоретическое обоснование категории «эффективность»: понятие, сущность и виды. // Форум молодых ученых №4(8) 2017 г. – 192-195 с.

3. Болонин А.И. Анализ "Критериев и методики оценки эффективности бюджетных расходов с учетом особенностей, определенных видом расходов" и определения возможностей его применения в деятельности счетной палаты и совершенствования системы стандартов государственного аудита (контроля) // Государственный аудит. Право. Экономика №4 2015г. – 20-26 с.

**Студентка Кондратьева И.В.**

*Северо-Кавказский Федеральный Университет, Россия*

## **ТЕРРИТОРИАЛЬНЫЕ ДИСПРОПОРЦИИ В ЭКОНОМИЧЕСКОМ РАЗВИТИИ РОССИИ И ПУТИ ИХ ПРЕОДОЛЕНИЯ**

Диспропорции экономического развития характерны для большинства стран. На сегодняшний день в России вопрос о территориальной диспропорции в социально-экономическом развитии является одним из ключевых. Для начала обратимся к понятию региональной диспропорции. Согласно географическому словарю Варавиной Е.В, «территориальные диспропорции – это заметные различия в уровне жизни, производстве, сфере услуг между макрорегионами глобальной экономической системы» [1]. Исходя из данного толкования можно сделать вывод о том, что территориальная диспропорция представляет собой противоположности в развитии производственных сил, в уровне жизни регионов страны.

На первый взгляд может показаться, что территориальные диспропорции в социально-экономическом развитии в России возникли вследствие давно произошедших исторических событий, а не из-за государственного управления. Но всё оказывается сложнее, чем кажется на первый взгляд, ведь на самом деле регулирование государством и его экономикой имеет решающую роль. Ведь регионы Российской Федерации имеют разную бюджетную обеспеченность [2,3]. При определении точного уровня регионального неравенства используют показатель, который называется внутренний региональный продукт.

В подтверждение вышесказанному требуется рассмотреть характерные признаки территориальных диспропорций в России:

географическое положение;

наличие различных природных условий и ресурсов;

хозяйственными навыками населения.

Многие российские исследователи считают, что проблема заключается в отсутствии единой стратегической цели развития регионов России; в

зависимости экономических процессов на региональном уровне от тенденций в развитии мировой экономике [4].

В настоящее время перед нашим государством стоит ответственная задача – сократить территориальные диспропорции. Для того чтобы понять как реализовать данную задачу, рассмотрим пути преодоления территориальных диспропорций в России:

- улучшение условий для инвестиционной привлекательности регионов;
- изменение структуры государственных расходов;
- формирование более эффективного самоуправления;
- совершенствование экономических отраслей для повышения уровня конкурентоспособных предприятий;
- упрощение координации действий по инвестиционным проектам;
- стимуляция рыночной эффективности в регионах;
- пересмотр налоговой системы государства;
- сократить количество чиновников;
- устранить имеющиеся противоречия в региональных законодательных актах;
- проведение поисков «точек роста» [5].

Для решения поставленной задачи государство вкладывает огромные средства для реализации программы социально-экономического развития России: из федерального бюджета выделяют 90,1 млрд. рублей; из краевого бюджета 12,7 млрд. рублей; из бюджета городских округов 27,6 млрд. рублей; из собственных и привлеченных средств предприятий 90,1 млрд. рублей.

На данный момент разрабатывается огромное количество моделей экономической политики, которые соответственно могут привести к различным итогам. В современной России делается всё возможное чтобы сбалансировать условия деятельности для каждого региона страны. Не стоит забывать, что развитие регионов во многом зависит не только от разработанных моделей, но и от процесса их реализации. Очень важно, чтобы государственные служащие работали ещё продуктивнее, так как перед ними стоят весьма сложные задачи. Более эффективная работа государственных служащих обязательно приведёт к росту эффективности государственного управления. Всё это должно привести к

победе над проблемами территориальных диспропорций в социально-экономическом развитии России.

Литература:

1. Варавина Е.В. Энциклопедический географический словарь / Е.В. Варавина – М.: РИПОЛ классик, 2011. – 800 с.
2. Запорожан А.Я. Проблемы и тенденции развития межбюджетных отношений в России // Управленческое консультирование №4, 2015. – С. 70-79.
3. Полтавченко А.А, Седых Н.В. Финансовая политика России на современном этапе. Экономика и современный менеджмент: теория и практика. – 2014. – №43. – С. 186-191.
4. Васильева А.В, Васильева Е.В. Проблемы социально-экономического развития регионов / журнал евразийских учёных, 2015. – 33 с.
5. Джават К.Д. Социально-экономическое неравенство в России: причины, последствия, меры по преодолению / К.Д. Джават, И.М. Мадина // Управление экономическими системами. – 2012. – №3– С.38-39.

## Макроеconomia

**Бакалавр Хафизова А.Р.**

**Бакалавр Павлова А.К.**

**К.э.н. Хусаинова Е.К.**

*Казанский государственный энергетический университет, Россия*

### **МЕТОДЫ ГОСУДАРСТВЕННОГО РЕГУЛИРОВАНИЯ ЭКОНОМИКИ В РОССИЙСКОЙ ФЕДЕРАЦИИ**

Актуальность данной темы исследования заключается в том, что в настоящее время невмешательство государства в социально-экономические процессы невозможно.

Государственным регулированием экономики принято называть формирование наиболее эффективного развития национальной экономики, позволяющего повысить уровень благосостояния народа. Генеральной целью государственного регулирования экономики является экономическая и социальная стабильность и укрепление существующего строя внутри страны и за рубежом, адаптация его к изменяющимся условиям. [1].

К основным функциям государственного регулирования экономики относится разработка, принятие и контроль над выполнением хозяйственного законодательства; определение приоритетов макроэкономической политики; обеспечение условий эффективного функционирования рынка; решение тех экономических проблем, которые рыночный механизм не решает. Существует ряд сфер, вмешательство государства в которые жизненно необходимо: перераспределение доходов и ресурсов, регулирование занятости, антиинфляционная и антимонопольная политика, исправление последствий внешних эффектов и многое другое [3].

Различают два основных способа регулирования экономики: децентрализованный (экономические средства, то есть регулирование при помощи механизма рынка, товарно-денежных отношений, цен и т.д.), и централизованный (административные средства, то есть административный, директивный способ регулирования). При децентрализованном способе рост производства зависит от спроса на продукцию и финансовых возможностей

предприятия. Однако рыночный механизм ведет не только к существенному подъему экономики, но и сопровождается значительными спадами и кризисами, и, чтобы предотвратить, предусмотреть или смягчить кризисную ситуацию, государство стремится разработать механизм прогнозирования и программирования национальной экономики [3].

Экономические средства государственного регулирования делятся на средства денежно-кредитной и бюджетной политики. Основными экономическими средствами являются регулирование учетной ставки (дисконтная политика, осуществляемая центральным банком), установление и изменение размеров минимальных резервов, которые финансовые институты страны обязаны хранить в центральном банке, операции государственных учреждений на рынке ценных бумаг, такие как эмиссия государственных обязательств, торговля ими и погашение [2].

При централизованном способе регулирования экономики такие ограничения, как спрос на продукцию или финансовые возможности предприятия не существуют. Предприятие ориентировано на постоянный рост производства как самоцель. Административные средства не связаны с созданием дополнительного материального стимула или опасностью финансового ущерба. Они базируются на силе государственной власти и включают в себя меры запрета, разрешения и принуждения [2].

Административные средства регулирования в развитых странах с рыночной экономикой используются в незначительных масштабах. Их сфера действия ограничивается в основном охраной окружающей среды и созданием минимальных бытовых условий относительно слабо защищенных слоев населения. Однако в критических ситуациях их роль возрастает, например, во время войны, критического положения в экономике.

Таким образом, государственное вмешательство в рыночную экономику необходимо в тех сферах, в которых механизм рынка не в состоянии устранить различные последствия внешних эффектов либо несправедливостей самой рыночной системы. На современном этапе именно от государственной экономической политики зависит здоровье частного сектора экономики – основы рыночного хозяйства, а значит и всей страны.

## Литература:

1. Капканщиков, С.Г. Государственное регулирование экономики : учебное пособие / Капканщиков С.Г. — Москва : КноРус, 2019. — 518 с. — (бакалавриат). — ISBN 978-5-406-04724-8. — URL: <https://book.ru/book/932035> (дата обращения: 21.12.2019). — Текст : электронный.

2. Погостинская, Н.Н. Научные исследования в экономике. Методология, методы, особенности : монография / Погостинская Н.Н. — Москва : Русайнс, 2019. — 186 с. — ISBN 978-5-4365-3370-4. — URL: <https://book.ru/book/934434> (дата обращения: 21.12.2019). — Текст : электронный.

3. Юсупов, К.Н. Национальная экономика : учебное пособие / Юсупов К.Н., Янгиров А.В., Таймасов А.Р. — Москва : КноРус, 2016. — 285 с. — ISBN 978-5-406-04488-9. — URL: <https://book.ru/book/916544> (дата обращения: 21.12.2019). — Текст : электронный.

**Мигунова Г.С., Чурилова А.И., Герасина К.В.**  
*Среднерусский институт управления - филиал РАНХиГС*

## **СТРУКТУРНЫЕ ИЗМЕНЕНИЯ РОССИЙСКОГО РЫНКА ТРУДА**

В России сложилась специфическая конфигурация институтов рынка труда, которая обеспечивает поддержание высоких уровней занятости и низких — безработицы. Ее ядро составляют институты, регулирующие и тормозящие количественную адаптацию, и институты, обеспечивающие гибкость заработной платы. В первом случае это нормы трудового законодательства, которые определяют издержки увольнений, во втором — минимальная заработная плата, пособия по безработице и двухъярусное строение заработной платы, которое предполагает наличие значительной переменной части, привязанной к результатам экономической деятельности предприятий или к финансовым ресурсам бюджетов. Эти институты являются комплементарными по отношению друг к другу и помогают хеджировать разнообразные шоки, внешние по отношению к рынку труда. В отличие от целого ряда стран с развитой рыночной экономикой профсоюзы и система коллективнодоговорного регулирования в России не играют какой-либо существенной роли.

Рынок труда как система экономических механизмов, обеспечивающих воспроизводство рабочей силы, является неотъемлемой составной частью рыночной системы. Проблема рынка труда считается одной из актуальных при изучении экономической стороны развивающегося общества, т. к. основной доход люди имеют от того, что продают свои трудовые услуги.

Функционируя, рынок труда выполняет определённые функции, основными из которых являются следующие: обеспечивает нормальный уровень доходов и благосостояния людей; обеспечивает распределение и перераспределение рабочей силы между отраслями и территориями; выбор рабочей силы исходя из предложения и спроса, профессионально-квалификационных характеристик; способствует развёртыванию конкуренции между участниками, повышению уровня квалификации или перемены профессии.



Рынок труда России на 1 декабря 2019 года характеризуется следующими показателями (рисунок 1)



Рисунок 1 – Уровень общей безработицы (в % в среднем за год) за 2002-2019 годы[1]

В конце апреля 2019 количество экономически активных граждан составляло 74 941000 человек (61,9% общей численности населения). Каждый месяц потери трудоспособного населения составляют в среднем 80-90 000. Обвал сопровождается и уменьшением общей численности населения, зарегистрированным впервые за 10 лет: на 86700 человек. Снизилось и число трудоустроенных: за год их стало меньше на 908000. В то же время потребность в новых работниках остаётся на прежнем уровне, превышая прошлогодний показатель всего на 2,9 %[1].

На состояние рынка труда и уровень занятости населения в течение 2014–2019 оказывают влияние следующие факторы:

- война на востоке Украины;
- санкции, которые против России ввели страны Запада и США;
- присоединение Крымского полуострова, и его включение в общероссийскую экономическую систему;
- высокий уровень инфляции, которая остается стабильно высокой;

- низкий уровень жизни населения и дифференциация общества на богатых и бедных;
- рост цен на продукты питания, услуги, коммунальные платежи;
- низкий уровень пособий по безработице;
- расширение теневой занятости и другие.

Рынку труда в 2019 году мешают развиваться такие факторы, как: возрастная дискриминация; дискриминация по опыту работы; люди не хотят работать в бюджетных организациях; в зоне риска постоянно находятся медики, учителя, воспитатели, преподаватели, продавцы, кассиры, бухгалтеры.

Структура рынка труда и трудовых ресурсов в настоящем году демонстрирует процессы, которые будут характерны для российской занятости населения в последующие несколько лет.

В 2019 году на первые строчки по востребованности выходят специалисты в сфере информационных технологий. На вторую позицию аналитики отправили маркетологов, инженеров, людей, занимающихся продажами и торговлей. В перечень самых востребованных специальностей в 2019 и другие годы входят: инженеры, представители социальных профессий, переводчики, психологи, медики, специалисты по кадрам, каменщики, слесари.

Таким образом, современный рынок труда в России имеет много острых проблем, таких как безработица, большое количество неквалифицированных мигрантов, значительный уровень теневой занятости, возрастная дискриминация и др. Для предотвращения этих проблем, государство должно проводить активную политику в области поддержки и помощи в вопросах занятости, трудоустройства граждан.

#### Литература

1. Рабочая сила, занятость и безработица в России (по результатам выборочных обследований рабочей силы). 2019: Стат.сб./Росстат.- М., 2019. – 142 с.

## Banki i system bankowy

**Магистрант Кадочкина А.С.; к.э.н., доцент Смирнова Ю.О.**  
*Пензенский государственный университет архитектуры и строительства,  
Россия*

### ИПОТЕЧНОЕ КРЕДИТОВАНИЕ

Решение жилищных проблем россиян – один из важных вопросов последнего времени.

Обязанность заемщика – еще до подписания договора купли-продажи проинформировать банк о всех проживающих и прописанных в приобретаемом в ипотеку жилье. В дальнейшем каждую регистрацию в квартире придется согласовывать с учреждением-кредитором. Препятствовать прописке в приобретенном жилье членов семьи заемщика банк не будет, но каждый случай утаивания такого факта может дать ему повод потребовать полного погашения долга досрочно.

Заемщикам, настроенным на приобретение жилья в новостройках чуть удобнее в плане поиска - больше времени: можно сначала присмотреть сам предмет кредитования, а потом выбирать кредитную программу. По статистике строительных компаний, доля продаж, где используются кредитные средства, стремительно растет. Но говорит это не столько о том, что ипотека становится доступнее, сколько о том, что учитывая рост цен на жилье, без нее уже не обойтись.

Число работающих с новостройками банков не очень велико. Но те, что «прописались» в этом сегменте постоянно расширяют круг деловых партнеров. Однако, говоря о выгоде для заемщика, часто лучше обратиться к «стороннему», одобренному застройщиком банку, предложившему лучшие условия. При оформлении документов именно застройщику придется внести в договор с покупателем пункты, отображающие использование заемных средств и зафиксировать оформление залога новой квартиры при регистрации прав собственности. Условия оформления ипотеки на новостройку менее лояльны, нежели на рынке готового жилья. Андеррайтинг для покупающего жилье в новостройке заемщика более жесткий. Да и кредит на строящуюся квартиру

обойдется несколько дороже, нежели на готовую. Покупателю жилья в новостройке придется внести уже не 0–5% от стоимости жилья, как при покупке готового жилья, а 10–15%. Перед заключением соглашения с застройщиком, банки проводят проверку строительной компании. Но это не снимает всех рисков для покупателя. Главный - новые формы договоров. Долевое участие дает возможность признать право собственности на квартиру только в том случае, когда дом построен, и расчет за жилье окончен. Если же объект не построен, или компания-контрагент покупателя не имеет означенного объекта в собственности то «на нет и суда нет».

Загородная недвижимость.

Каждый четвертый, желающий взять ипотеку, намерен приобрести загородную недвижимость. Однако число таких завершенных ипотечных сделок сегодня составляет лишь 5% от всего объема.

Стоимость жилья, в общем, по России в последние годы значительно выросла. Особенно это касается крупных городов. Люди все больше внимания обращают на рынок загородной недвижимости. Такое жилье на 20–30% дешевле городского, а дорожает не в пример быстрее. Растет и число банков, готовых предложить средства для кредитования в этом секторе.

На отечественном рынке сегодня работает несколько схем подобного кредитования:

– ипотека на покупку готовых домов. Земельный участок может быть как собственностью продавца, так и находиться в аренде.

– кредит на строительство дома. Его можно получить либо когда земля - собственность заемщика, либо оформив в залог имеющуюся недвижимость.

- покупка жилья в коттеджных поселках.

Первое, что не позволяет загородной ипотеке развернуться - несовершенство законодательной базы. Основная проблема - законодательная неопределенность с оформлением земли в залог. Есть проблемы и в приобретении домов в коттеджных поселках. Часто застройщики не желают юридически дробить участок под поселком на домовладельческие участки. А с коллективным собственником банки работать не могут. Трудности возможны и при покупке в кредит участка или дома в садоводстве. Банки не могут принять в залог земельные участки, предназначенные для садоводства.

Сколько стоит кредит?

Специфика российского менталитета такова, что мы стараемся внести столько своих денег и рассчитать срок таким образом, чтобы ставки по кредиту были минимальны. Но не всегда заявленная процентная ставка соответствует реальной.

Стоит отметить, что в отличие от авто- и потребительского кредитов, ипотека более прозрачна. В ней гораздо реже встречаются скрытые комиссии. Однако придется оплатить сопутствующие услуги: оценку залогового имущества; государственную регистрацию; обязательное страхование жизни заемщика, кредита и предмета залога, права собственности владельца; работу нотариуса.

По мнению участников рынка, благое намерение ЦБ РФ на данном этапе развития ипотеки реально пользы не принесет, ибо даже выполнение требований о раскрытии эффективной ставки не даст берущему ипотеку полной картины по своему кредиту.

Литература:

1. Аюпова З.В., Смирнова Ю.О., Толстова Т.В. «Анализ экологической обстановки в районах г. Пенза как фактора, влияющего на стоимость недвижимости» //Образование и наука в современном мире. Инновации. 2017. № 3 (10). С. 40-49.
2. Толстых Ю.О. «Разработка вариантов эффективного управления объектами недвижимости в жилищно-коммунальном комплексе. автореферат диссертации на соискание ученой степени кандидата экономических наук» / Пензенский государственный университет архитектуры и строительства. Пенза, 2007.
3. Толстых Ю.О., Милованова И.В. «Экономическое обоснование и управление проектом развития коммерческой недвижимости на примере проекта реконструкции первого этажа жилого дома» //Известия Юго-Западного государственного университета. - 2011. - № 5-2 (38).- С. 335а-340.

4. Толстых Ю.О., Строкина К.Н., Норкина Т.И., Учинина Т.В. «Специфические особенности и динамика развития различных сегментов локального рынка жилья (на примере г. Пензы)» //Современные проблемы науки и образования. 2014. № 5. С. 415
5. Нелюбина О.М., Толстых Ю.О., Михалина С.С., Учинина Т.В. «Сравнение особенностей организации капитального ремонта и реконструкции зданий в России и за рубежом» // Современные проблемы науки и образования. – 2014. – № 5.; URL: <http://science-education.ru/ru/article/view?id=15283>.
6. Хаметов Т.И., Толстых Ю.О., Букин С.Н. «Анализ этапов развития жилищно-коммунального хозяйства России и особенностей правового регулирования капитального ремонта» // Современные проблемы науки и образования. – 2014. – № 2.; URL: <http://science-education.ru/ru/article/view?id=12306>.
7. Шишкина Н.С., Смирнова Ю.О., Кузин Н.Я. «Техническая эксплуатация фундаментов на примере дома по ул. Ленинградская в г. Пензе» //Образование и наука в современном мире. Инновации. 2017. № 2 (9). С. 237-244. Современные проблемы науки и образования. 2014. № 5. С. 414.

**Шарафутдинова З.З., Хазеев С.А., к.э.н. Хусаинова Е.А.**  
*Казанский Государственный Энергетический Университет*

## **БАНКОВСКАЯ СИСТЕМА, КАК ВАЖНАЯ СОСТАВЛЯЮЩАЯ СОВРЕМЕННОЙ ЭКОНОМИКИ**

Банковская система состоит из огромного количества институтов - банковских и небанковских организаций, их инфраструктуры, взаимодействия между ними и создания условий для их успешного развития. Банковская система является основной составляющей рыночной экономики, без которой невозможно существование, развитие и совершенствование, удовлетворение экономических потребностей граждан, деятельности отдельных юридических лиц и государства в целом.

Классификация банковской системы:

В зависимости от роли, которую играют банковские отношения в обществе, существуют распределительные, переходные и рыночные системы. Распределенная банковская система является централизованным управлением и его детальным регулированием. При этом говорить о какой-либо рыночной экономике и ее присущих ей факторах не приходится. Рыночный тип банковской системы как основа банковской деятельности в сочетании с нормативным актом представляет собой конкуренцию. Промежуточным звеном этих систем является система переходного типа, которая сочетает в себе функции обеих систем. Особенностью распределенной системы является строгий процесс ее управления.

В зависимости от уровня банковской системы он может быть первичным, вторичным или третичным.

Банковская система также подразделяется на конкурентные, олигополистические или монопольные виды.

Систематическое деление классов на глобальные, наднациональные и национальные типы.

В зависимости от специализации банковской системы может быть как универсальной, сочетающей кредитную и инвестиционную деятельность, так и исключительно с запретом на такое сочетание.

Развитие является важнейшим критерием для определения типа банковской системы. Широкий спектр типов систем подразумевает установление ограничений на предоставляемые банковские услуги. При такой системе конкуренции практически нет, а уровень дисциплины в банковском секторе очень низок. Банк проводит строгую политику в отношении активов и обязательств.

При интенсивной системе банковского сектора конкуренция может быть жесткой, открытой и прозрачной одновременно. Для интенсивных систем очень важна развитая инфраструктура, надежность и устойчивость бизнеса, надзор со стороны государственных органов, размещение информации о своей деятельности на официальных интернет-ресурсах.

#### Обзор особенностей банковской системы Российской Федерации

Национальная банковская система России представляет собой сочетание Банка России, кредитных организаций (банка, расчетной организации, холдинга, иностранного филиала банка), его инфраструктуры и нормативных правовых актов, регулирующих работу отдельных элементов системы.

В России действует двухуровневая система. Первый уровень представлен Банком России, второй - другими банками и небанковскими учреждениями, в том числе иностранными банками.

Центральный банк или Банк России нацелены на сохранение и укрепление национальной валюты, обеспечение стабильности всей банковской системы и устойчивого функционирования платежной системы. Банк России выпускает средства в обращение, рефинансирует банковские учреждения. Кроме того, ведущие банки страны осуществляют контроль и надзор за деятельностью всех участников банковской системы, в том числе в сфере валютного оборота. Члены этой банковской системы управляют золотовалютными резервами государства, большая часть которых занята ценными бумагами иностранных организаций, признающих такие ценные бумаги. Таким образом, Центральный банк использует принудительные меры для выполнения функций высшего органа банковского управления, несмотря на то, что он не имеет официального статуса.

Банковские и небанковские учреждения являются вторым элементом банковской системы. Этот сектор экономики страны развивается огромными



темпами. Рост активов, кредитов и других показателей очень велик. Банк является кредитной организацией, выполняющей функции хранилища наличных денег, осуществляющей финансовые расчеты, выпуск наличных денег и ценных бумаг, осуществляющей финансовые операции с драгоценными металлами и денежным оборотом.

Банки могут быть государственными и коммерческими. Кроме того, существует смешанная кредитная организация, имеющая государственные и частные активы. В соответствии с правовой формой банк действует как закрытое или открытое акционерное общество, а также как общество с ограниченной ответственностью.

В разных странах принято делить банки на универсальные, предоставляющие широкий спектр услуг, а также специализированные, предоставляющие отдельный (ограниченный) перечень услуг.

Одной из составляющих этого процесса являются микрофинансовые и микрокредитные предприятия, потребительские кооперативы.

После запрета в тридцатых годах прошлого века эти организации начали активно развиваться в середине девяностых. Лица, лишенные возможности кредитования банками, стали прибегать к микрофинансовым услугам небанковских учреждений - потребительских кооперативов, обществ, союзов, МФО и МКК. Данные виды предприятий относятся к Федеральной службе по финансовому мониторингу, Минфину России, а также под надзором Банка России, прокуратуры, Федеральной службы судебных приставов. Их деятельность четко регламентирована на законодательном уровне.

Микрокредитные организации – это небольшие компании с резервами средств, которые контролируются саморегулируемыми организациями, включая корпорации.

Микрофинансовая организация-юридическое лицо, реквизиты которого вносятся в соответствующий реестр. Эти организации могут осуществлять свою деятельность как фонды, автономные некоммерческие организации, хозяйственные общества.

Банковская система является фундаментальным элементом рыночной экономики. Она многогранна, ее развитие зависит от уровня экономики страны, жизненных условий каждого ее гражданина, а также всей мировой экономики.

Список литературы:

1. Банковская система как элемент рыночной экономики [Электронный ресурс]  
URL:[https://studwood.ru/701586/bankovskoe\\_delo/bankovskaya\\_sistema\\_element\\_rynochnoy\\_ekonomiki](https://studwood.ru/701586/bankovskoe_delo/bankovskaya_sistema_element_rynochnoy_ekonomiki)
2. Бурдина, А. А. Банковское дело / А.А. Бурдина. - М.: МАИ, 2016. - 96 с.
3. Медведева Л.И. Современная банковская система России: тенденции и перспективы развития / Л.И. Медведева, А.И. Беседина, А.А. Конарева // НаукаПарк. - 2015. - № 7 (37). - С. 5-9

к.э.н., доцент Ордынская М.Е., к.э.н., доцент Силина Т.А.

*Адыгейский государственный университет, Россия*

## **МЕСТО И РОЛЬ АККРЕДИТИВОВ В СИСТЕМЕ БЕЗНАЛИЧНЫХ РАСЧЕТОВ В РОССИЙСКОЙ ФЕДЕРАЦИИ**

**Аннотация:** В статье рассмотрены вопросы, касающиеся одной из форм безналичных расчетов, а именно, расчетов аккредитивами.

**Ключевые слова:** банк, безналичные расчеты, формы расчетов, аккредитив.

Одной из форм безналичных расчетов в России является расчет с помощью аккредитивов. Аккредитив — это соглашение, по которому банк (банк-эмитент), действующий по поручению плательщика, обязан произвести платежи в пользу получателя средств по предоставлении получателем документов, соответствующих всем условиям аккредитива, или предоставить полномочие другому банку (исполняющему банку) произвести такие платежи. Исполняющим банком может быть банк-эмитент, банк получателя средств или иной банк.

Аккредитив обособлен и не зависит от основного договора. Он включает в себя элементы банковской гарантии, прямых переводов и расчетов векселями.

Стороны, участвующие в расчетах:

— плательщик (покупатель), обращающийся в банк с просьбой об открытии аккредитива;

— банк-эмитент, открывающий аккредитив;

— поставщик;

— банк-корреспондент (исполняющий банк) по месту нахождения поставщика.

Схема документооборота при расчетах аккредитивами выглядит следующим образом.

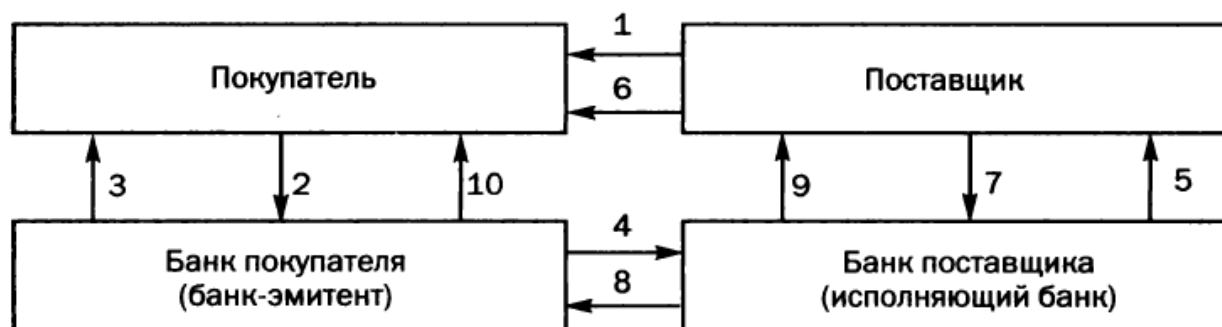


Рисунок 1— Схема документооборота при расчетах аккредитивами

1 — заключение договора; 2 — заявление на открытие аккредитива; 3 — выписка из расчетного счета об открытии аккредитива; 4 — извещение об открытии аккредитива; 5 — сообщение поставщику условий аккредитива; 6 — отгрузка поставщиком продукции; 7 — передача поставщиком в банк документов; 8 — извещение об использовании аккредитива; 9 — выписка из расчетного счета о зачислении платежа; 10 — сообщение банка покупателя об использовании аккредитива.

Виды аккредитивов, открываемых отечественными банками представлены на рисунке 2.

Таблица 1 — Преимущества и недостатки расчетов аккредитивами

Преимущества		Недостатки	
Для поставщика	Для плательщика	Для поставщика	Для плательщика
своевременность и полнота получения платежа	получение заказанной продукции в соответствии с предусмотренными условиями договора; гарантия возврата депонированных средств, если поставка не состоится	невозможность отгрузки продукции, товара пока не получено извещение об открытии аккредитива	сложность и дороговизна расчетов; замедление оборачиваемости средств, которые иммобилизуются на время действия аккредитива

Для банков прирост аккредитивных расчетов может быть выгоден хотя бы тем, что плательщики могут брать кредиты, а банки соответственно получать процентные доходы по ним. Также обслуживание этих расчетов имеет более высокую маржу, чем расчеты платежными требованиями.

Даже с учетом указанных недостатков, данная форма является более эффективной по сравнению с предоплатой товаров платежными поручениями.

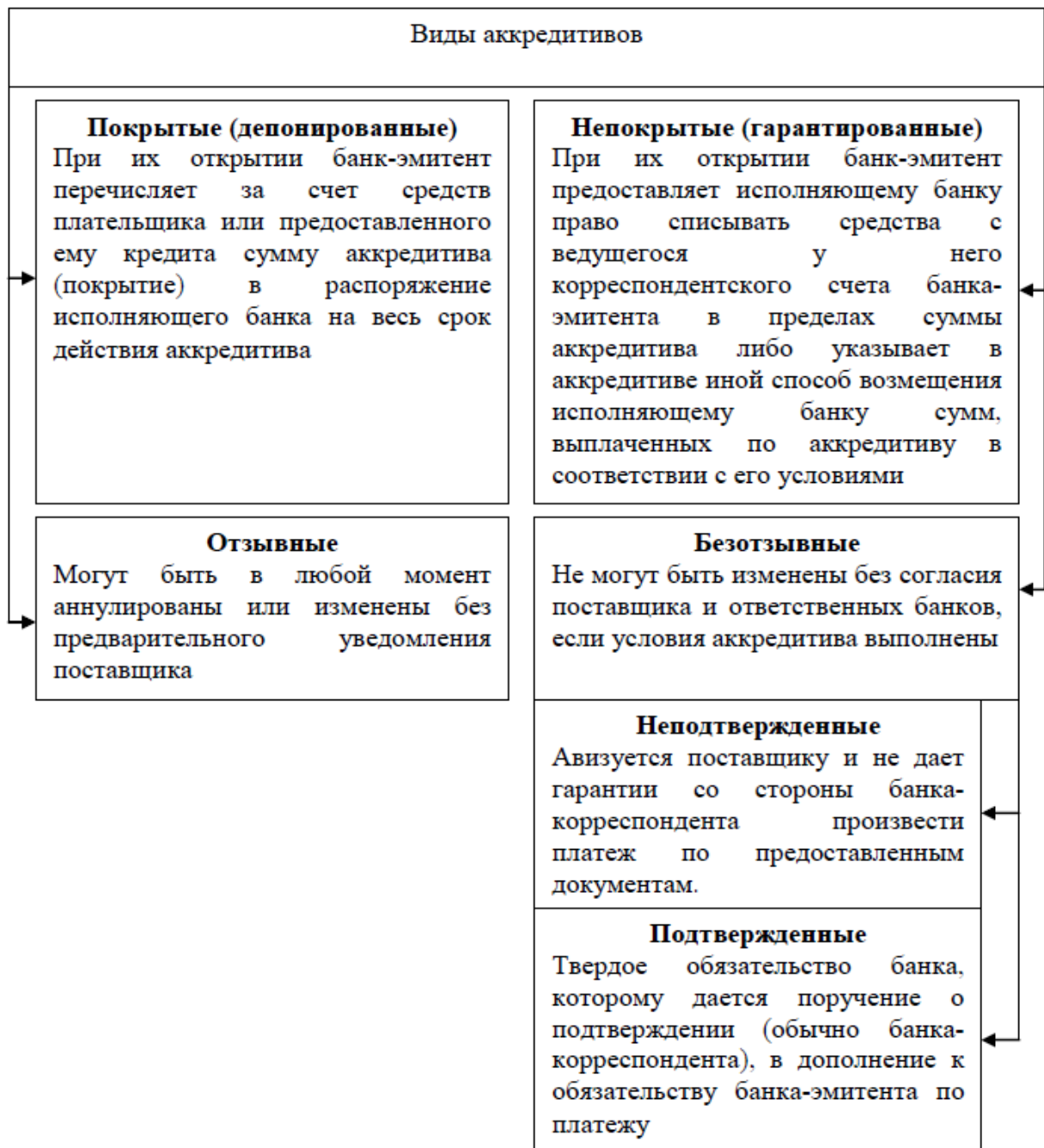


Рисунок 2— Виды аккредитивов

Рассмотрим структуру платежей, проведенных через кредитные организации за 2016—2018 гг.

Из таблицы 2 видно, что в структуре безналичных платежей доля аккредитивов крайне мала, хотя и наблюдается положительная тенденция. Удельный вес аккредитивов в расчетах в 2018 г. — всего 0,3%. За анализируемый период расчеты аккредитивами выросли на 0,24 млн. ед, или на 1131,1 млрд. руб.

Таблица 2 — Структура платежей, проведенных через кредитные организации за 2016—2018 гг.

Показатель	Всего	в том числе с использованием:				
		платежных поручений	платежных требований, инкассовых поручений	аккредитивов	банковских ордеров	поручений на перевод без открытия банковского счета
2016 г.						
Количество, млн.ед.	4369,0	1494,6	92,4	0,2	1747,0	1034,8
Объем, млрд. руб.	523110,1	508630,4	2242,7	775,3	7848,3	3613,4
2017 г.						
Количество, млн.ед.	4044,3	1563,1	104,9	0,27	1475,3	900,7
Объем, млрд. руб.	547210,6	531623,7	2009,3	1081,2	9124,6	3371,8
2018 г.						
Количество, млн.ед.	4305,1	1780,6	143,8	0,44	1606,7	773,6
Объем, млрд. руб.	614057,5	599486	1977,4	1906,4	7644,1	3043,6

Таким образом, несмотря на то, что аккредитив является основной формой в международных расчетах, в нашей стране расчеты с использованием аккредитивов не особо популярны. Это связано, прежде всего, с длительностью и дорогостоящей операций по аккредитивам.

Банковским организациям проводить политику развития безналичных расчетов посредством аккредитивов, так как эта форма расчетов может принести дополнительные доходы в виде процентных поступлений за предоставление кредитных ресурсов.

#### Литература:

1. Банковское дело: учебник / под ред. д-ра экон. наук, проф. Г.Г. Коробовой. — 2-е изд., перераб. и доп. — М.: Магистр: ИНФРА-М, 2015. — 592 с.
2. Официальный сайт ЦБ РФ: <http://www.cbr.ru>.

## Finansowe stosunki

студентка 3 курса Кохужева С.А., к.э.н., доцент Ордынская М.Е.  
*Адыгейский государственный университет, Россия*

### **ВАРРАНТ И ЕГО ПРИМЕНЕНИЕ В РОССИИ**

Аннотация: В статье рассмотрена сущность варранта, его виды и особенности использования в России.

Ключевые слова: варрант, ценная бумага, товарораспределительный документ.

В переводе с английского языка термин «warrant» означает «обеспечивать правом». В экономической теории термин «варрант» имеет два значения. Во-первых, варрант представляет собой ценную бумагу, дающую право держателю покупать акции определенной организации по оговоренной цене еще до наступления момента завершения сделки. Во-вторых, варрант — свидетельство товарного склада о приеме на хранение определенного товара. Варрант является товарораспорядительным документом, передаваемым в порядке индоссаменты (т.е. передаточной надписи). Он используется при продаже и залоге товара.

Рассмотрим варрант в первом значении, т.е. как ценную бумагу.

Как правило, варранты выпускаются вместе с облигациями и акциями, с тем чтобы сделать ценные бумаги более привлекательными для инвесторов. Варрант выпускается как самостоятельная ценная бумага и может продаваться и покупаться отдельно от облигации или акции, к которой он прилагается.

Обычно варрант дает право на приобретение дополнительных акций. Однако в ряде случаев варрант позволяет получить другие ценности: облигации, золото и др. по льготной цене.

Понятие «варрант» многие путают со словом «опцион». Обе ценные бумаги позволяют держателю купить интересующий его актив в определенный промежуток времени. Однако варранты характеризуются большим сроком действия, чем опционы, и даже могут быть бессрочными. Опционы, в отличие от варрантов, не выпускаются компаниями-эмитентами. Варранты

характеризуются своим коэффициентом конверсии. Он показывает, сколько финансовых активов можно приобрести по одному полномочию.

В зависимости от инвестиционных целей различают следующие типы варрантов (таблица 1).

Таблица 1 — Типы варрантов в зависимости от инвестиционных целей

Типы варрантов	Их характеристика
на акции	выпускаются как для продажи, так и для покупки
отзывные	эмитент может заставить обладателя купить оговоренное число акций по оговоренной ранее цене при необходимости выполнения некоторых пунктов контракта
пут	даёт право заставить эмитента выпустить ценные бумаги в определенном количестве, за определенную сумму или при выполнении определенных условий договора
покрытый	в качестве актива могут выступать и акции, и облигации, и валюта, и многие другие финансовые инструменты; эмитируется финансовыми учреждениями (банки, страховые компании); имеет несколько цен исполнения, и цены эти будут зависеть от условий каждой конкретной сделки; дает своему владельцу возможность купить или продать актив, являющийся базовым
корзины	покрывают акции компании в определенной отрасли либо конкретном регионе
индексный	инвестор будет иметь дело уже не с акциями, а с наличностью
брачные	прилагаются, если эмитент имеет какие-то долговые обязательства. Исполнить брачный варрант возможно лишь только после того, как будут решены все обязательства. Отделить его от долговых обязательств нельзя.
отрывной	может быть отделён от долговых обязательств эмитента и продаваться отдельно
традиционные	эмитируются совместно с облигациями и наделяют обладателя правом на приобретение акций компании-эмитента

Рассмотрим варрант во втором значении, т.е. как товарораспределительный документ.

В этом случае варрант состоит из двух свидетельств — залогового и складского.

Залоговое свидетельство (варрант) представляет собой документ, предназначенный для передачи товара в залог. Он удостоверяет право залога и вручается залогодержателю, который, в свою очередь, может самостоятельно передавать его другим лицам по передаточной надписи (индоссаменту). Оно используется для получения кредита под залог товара с отметками об условиях



кредита (сумма, срок). При передаче товара в залог варрант должен быть отделен от складского свидетельства и вручен залогодержателю;

Складское свидетельство — неэмиссионная ценная бумага, выпущенная складом в бумажной форме и подтверждающая факт нахождения товара на складе. Оно служит для передачи права собственности на товар при его продаже либо обмену. В нем делается запись о сумме и сроке установления залога. Приобретая складское свидетельство без варранта, покупатель должен учитывать, что товар обременен залогом, и для получения товара со склада необходимо рассчитаться с залогодержателем в обмен на варрант.

Варрант выпускается на конкретную номенклатуру товаров, находящихся в складских запасах предприятия-должника, и может быть выставлен на торги через биржу. Покупатель варранта получает возможность приобрести нужный товар по льготной цене, а должник — эмитент варранта — быстро и выгодно реализовать товарные запасы и рассчитаться с кредиторами.

Варрант может быть именованным и на предъявителя, индоссимируемым и неиндоссимируемым.

В России рынок варрантных операций зародился не так давно и особой популярностью не пользуется. В других странах торговля по ним ведется на основных фондовых биржах.

Варранты стали особенно популярны среди трейдеров (спекулянтов), заинтересованных в наличии инструмента с быстро изменяющейся ценой, что связано с тем, что курс варранта значительно ниже курса самой акции, вследствие чего для сохранения заданной позиции требуется меньше денег.

Использование варрантов выгодно в тех ситуациях, когда компания не желает или не в состоянии платить проценты или дивиденды, которые подлежат выплате при выпуске облигаций или привилегированных акций, или когда выпуск осуществляет молодое предприятие, чьи «старшие» ценные бумаги, связанные с риском, инвесторы покупают неохотно, если такая покупка не дает определенной спекулятивной привилегии участия в будущих прибылях в случае успешного развития бизнеса.

С точки зрения владельцев обыкновенных акций как собственников предприятия, выпуск варрантов может быть полностью оправдан при

необходимости срочного привлечения дополнительного капитала на благоприятных условиях.

Несмотря на то что варранты являются выгодным финансовым инструментом на данный момент в России варрантные операции не осуществляются на фондовом рынке, а только действуют на внебиржевом рынке.

На развитие варранта в России влияют следующие проблемы:

- отсутствие практического интереса у хозяйствующих субъектов;
- отсутствие четких определений, законодательного регулирования;
- наличие спекулянтов на рынке, заинтересованных в инструменте с быстро изменяющейся ценой.

Сегодня в России варрант применяется в основном как свидетельство товарного склада о приеме на хранение товара. Собственник такого варранта может обратиться на склад и получить товар взамен на этот документ.

#### Литература:

- 1 Бормотова, Р.В. Сущность варранта и его применение в России / Р.В. Бормотова // Конкурентоспособность территорий: Материалы XX Всероссийского экономического форума молодых ученых и студентов. — 2017. — С. 191-194.

## Inwestycyjna działalność i funduszowe rynki

Студентка 3-го курса Сабирзянова А.Ш.

Студентка 3-го курса Рахманова А.Ф.

К. э. н. Хусаинова Е.А.

*ФГБОУ ВО «Казанский государственный энергетический университет»,  
Россия*

### ПРОБЛЕМА РЫНКА ЦЕННЫХ БУМАГ В РОССИИ

Инвестиционная деятельность тесно связана с функционированием рынка капиталов, который называется также фондовым рынком. Фондовый рынок - представляет набор механизмов и правил, позволяющих осуществлять операции с ценными бумагами.

Рынок ценных бумаг в структуре рыночной экономики выделяется особо, так как открытый и развитый фондовый рынок, как правило, характеризует, стабильную и процветающую экономику. Развитие фондового рынка в достаточной мере способствует привлечению иностранных инвесторов, что, в свою очередь, оказывает положительное влияние на занятость населения, потенциал экономики в сфере инновации, конкурентоспособность производств, а также на устойчивость национальной денежной единицы.

В отличие от развитых стран Европы и США, Россия в значительной мере отстает в развитии рынка ценных бумаг. Фондовая биржа не популярна среди широких слоев населения, обладает колоссальным количеством провалов рынка и в частности отходит от рыночных механизмов регулирования цен на инструменты ввиду фактов манипулирования рынком крупными игроками.

В России рынок ценных бумаг появился за короткий промежуток времени, поэтому для нашей страны является диковинным и молодым. Российский биржевой рынок характеризуется небольшими объемами, труднореализуемостью, неразвитостью производственной базы, методикой ведения торговых отношений и операций, высочайшей степенью риска и оборота спекуляции. В настоящее время рынок ценных бумаг РФ - это непредсказуемое явление, зависящее напрямую от от ожиданий иностранных портфельных инвесторов.

Первой крупной проблемой российского рынка ценных бумаг является нежелание населения связываться с таким институтом. Абсолютное большинство граждан, привыкли к консервативному методу накопления капитала. Если сбережения крупные, то чаще всего покупается недвижимость либо транспорт, если же суммы представляют меньший объем, то предпочтение отдается банковским депозитам, реже вкладам в металлы, в валюты и в драгоценные металлы. Ввиду экономической нестабильности, начавшейся с 2014 года, часть граждан, стараясь сберечь свои деньги от инфляции, прибегают не к инвестиционному поведению, а наоборот, увеличивают свое потребление даже с помощью кредитных ресурсов.

Следующей, не менее важной проблемой является финансовая безграмотность населения. Граждане, получившие доступ до фонда ценных бумаг, банкротятся в ближайший год. Вследствие данной экономической нестабильности, происходит отток денежного капитала физических лиц с рынка. Данная проблема является достаточно глубокой и требует внимательного отношения, ведь процессы, происходящие на рынке, сложны для понимания и освоения рядовым гражданином.

В-третьих, в России отсутствует необходимая «реклама» данного вида инвестирования. В СМИ освещаются иностранные валюты, драгоценные металлы и банковские депозиты как инструменты инвестирования. Про ценные бумаги и инвестиционные идеи по ним актер может узнать только из специализированных изданий и каналов средств массовой информации.

В современном мире развитый рынок ценных бумаг является основой экономики, доказательство тому фондовые рынки США, Японии и Великобритании. И Россия тому не исключение. Рынок ценных бумаг в РФ имеет все шансы стать сильным, стабильным и процветающим, а также стать драйвером экономики и эффективно насыщать экономику страны свободными денежными ресурсами. Достижение этой цели невозможно без принятия ряда реформ, как со стороны государства, так и со стороны участников рынка.

#### СПИСОК ИСПОЛЬЗОВАННОЙ ЛИТЕРАТУРЫ

1. Белоглазова М.С., Минеева В.М. Происхождение денег и проблемы теоретической трактовки их сущности.

Проблемы устойчивого развития финансово-банковской системы в современных условиях. 2015. С. 30-32.

2. Минеева В.М., Газизова А.И. Пути повышения рентабельности предприятия. Экономика и социум. 2016. № 5-2 (24). С. 217-220.

3. Samarina E.A., Petrova A.D., Blazhenkova N.M. Development of competitiveness of enterprise structures under the conditions of accession of the Russian Federation to the WTO. Journal of Advanced Research in Law and Economics. 2015. Т. 6. № 1. С. 198-207.

4. Samarina E.A., Petrova A.D., Blazhenkova N.M., Aznabaeva G.H. Sanctions by the WTO member countries as a catalyst for the development of a competitive import substitution by domestic enterprises. Journal of Advanced Research in Law and Economics. 2015. Т. 6. № 4. С. 775-784.

**Сафиуллин Р.Р., Коробейникова А.Д., к.э.н. Хусаинова Е.А.**

*Казанский государственный энергетический университет*

## **МЕТОДЫ УПРАВЛЕНИЯ ИНВЕСТИЦИОННЫМ ПРОЕКТОМ**

В организациях процесс формирования инвестиционной стратегии тесно связан с выбором определенной совокупности объектов инвестирования отобранных для осуществления инвестиционной деятельности, т.е. с выбором инвестиционного портфеля. На современном этапе портфельная теория базируется на том, что при ведении инвестиционной деятельности инвесторы имеют свободу выбора - вкладывать средства в один или несколько объектов, проводя при этом формирование совокупности инвестиционных объектов.

Условия современного экономического рынка превращают формирование портфеля и дальнейшее управление им в достаточно сложный процесс, ведь не случайно оплата услуг специалистов по управлению инвестиционным портфелем оценивается очень высоко. Крупные организации и холдинги обычно выделяют отдельное структурное подразделение по управлению портфельными инвестициями.

Инвестиционный портфель организации - это сформированная в соответствии с целями инвестиционной деятельности инвестора совокупность объектов для реального и финансового инвестирования, которые предназначаются для проведения инвестиционной деятельности и рассматриваются как цельный объект управления [1].

В теории портфельных инвестиций одним из важнейших понятий является понятие «эффективного портфеля», что подразумевает портфель, который позволяет обеспечивать при заданном уровне риска максимальную ожидаемую доходность или же при заданном уровне доходности минимизирует риск. Уже в 50-е г. XX века Г. Марковиц [2] в рамках теории портфеля разработал алгоритм, определяющий множество эффективных портфелей. Сделанные разработки Г. Марковица являлись, по свидетельству известных специалистов и исследователей, таких как, Э. Элтон и М. Грубер [3], базовыми и 150 все исследования в данной сфере в течение последующих 40 лет сводились, к

разработке, в основном, методов использования идей и концепций из теории Г. Марковица.

Поскольку инвестиционный портфель является совокупностью инвестиционных инструментов, которые обеспечивают осуществление и работу стратегии развития организации, а также получение дополнительной прибыли и диверсификацию вложений капитала, то предприятия в зависимости от выводимых приоритетов инвестиционной политики ведут формирование соответствующих портфелей инвестиций [4].

В инвестиционный портфель могут включаться следующие виды капиталовложений:

- финансовые инвестиции в самые разные виды финансовых активов, которые могут подразделяться на прямые и портфельные, в зависимости от характера вложений;

- реальные инвестиции или капиталовложения в основные фонды организации и в нематериальные активы, проводимые для развития и совершенствования производственной деятельности организации [1].

При формировании инвестиционного портфеля главной целью является создание благоприятных условий для обеспечения реализации инвестиционной стратегии организации путем выбора наиболее эффективных и оптимальных инвестиционных проектов.

Цель создания инвестиционного портфеля должна быть четко соотнесена с общим целевым направлением коммерческой организации и должна быть направлена на ее достижение.

Формирование инвестиционного портфеля может производиться для осуществления следующих конкретных целей:

- расширение сферы деятельности; - увеличение стоимости бизнеса;
- обеспечение оптимальной ликвидности инвестиционного портфеля;
- максимизация получаемой прибыли и сведение к минимуму инвестиционных рисков;
- улучшение финансового состояния организации и др. [5].

Эффективность инвестиций напрямую зависит от степени происходящего обесценивания доходов, происходящего в результате уровня инфляции. Данный фактор может оказывать негативное влияние и делать непривлекательными

многие инвестиционные проекты, связи с этим уровень инфляции должен обязательно учитываться при расчетах эффективности вложений.

Реальные и финансовые инвестиции, входящие в инвестиционный портфель, как объект управления имеют свои определенные особенности, которые и определяют процедуру и структуру организации управления вложенным капиталом, поскольку капитальные вложения – это более сложный объект управления, по сравнению с финансовыми вложениями [1].

Выделяются следующие основные варианты типов инвестиционных портфелей:

- агрессивный портфель роста;
- агрессивный портфель дохода;
- умеренный портфель роста;
- умеренный портфель дохода;
- консервативный портфель роста;
- консервативный портфель дохода [5].

Агрессивный портфель дохода и портфель роста ориентированы преимущественно на вложения, которые обеспечивают соответственно приращение капитала или же получение высокой текущей доходности, что взаимосвязано с повышенным уровнем риска. Консервативный портфель дохода и роста строится за счет инвестиционных объектов с более низким уровнем риска, что в свою очередь характеризуются более низким темпом прироста рыночной стоимости и текущих доходов.

Данную классификацию типов инвестиционных портфелей можно расширить еще больше за счет вариаций, которые будут иметь промежуточное значение для целей финансового инвестирования [4].

#### *Литература:*

1. Шакиров А.А. Проблема разработки и реализации стратегии в российских компаниях при переходе к цифровой экономике / А.А. Шакиров, Р.С. Зарипова / Наука Красноярья. 2019. Т. 8. № 3-3. С. 101-105.



2. Зарипова Р.С. Управление деятельностью организаций в условиях цифровой экономики / Р.С. Зарипова, О.А. Пырнова / Ученые записки ИСГЗ. – 2018. – Т. 16. – № 2. – С. 70-75.

3. Иванова А.В. Управление инвестиционным портфелем // Синергия Наук. 2019. – № 32. – С. 347-352.

4. Фан С. Управление инвестиционными портфелями в условиях растущей экономики // В книге: ЭКОНОМИКА материалы 57-й Международной научной студенческой конференции. – 2019. – С. 251-252.

5. Абрамов А.Е., Радыгин А.Д., Чернова М.И. Эффективность управления портфелями паевых инвестиционных фондов акций и ее оценка // Экономическая политика. – 2019. – Т. 14. – № 4. – С. 8-47.

1. [mts.ru/ru/](http://mts.ru/ru/)

## CONTENTS

## EKONOMICZNE NAUKI

## Marketing i management

<b>Лебедева Н. А., Воропай Л. М., Уйбо Н. Н. MARKET PRICE OF PRODUCT BASED ON CONSUMER PROPERTIES .....</b>	<b>3</b>
<b>Иневатова О.А., Казиев О.А. ОСОБЕННОСТИ ОРГАНИЗАЦИИ РЕКЛАМЫ В СОЦИАЛЬНЫХ СЕТЯХ.....</b>	<b>7</b>
<b>Чигаров В.В. АНАЛИЗ СЕЗОННОСТИ СПРОСА ПО ДАННЫМ YANDEX WORDSTAT НА ПРИМЕРЕ СТАНЦИИ ТЕХНИЧЕСКОГО ОБСЛУЖИВАНИЯ .....</b>	<b>13</b>
<b>Чигаров В.В. ОПРЕДЕЛЕНИЕ РЕНТАБЕЛЬНОСТИ РЕКЛАМНЫХ КАМПАНИЙ В ПОИСКОВЫХ СИСТЕМАХ .....</b>	<b>19</b>
<b>Чигаров В.В. ПОВТОРНЫЕ ПРОДАЖИ КАК ИНСТРУМЕНТ СОКРАЩЕНИЯ РАСХОДОВ НА МАРКЕТИНГ НА ПРИМЕРЕ РАБОТЫ СТАНЦИИ ТЕХНИЧЕСКОГО ОБСЛУЖИВАНИЯ.....</b>	<b>23</b>
<b>Кондратьева И.В РОЛЬ КАДРОВОГО МЕНЕДЖМЕНТА В ПОВЫШЕНИИ ЭФФЕКТИВНОСТИ ОРГАНИЗАЦИИ .....</b>	<b>28</b>
<b>Gospodarka przedsiębiorstwa</b>	
<b>Марьина Е.В., Мингазова Л.Р., Хусаинова Е.А. РОЛЬ ИННОВАЦИОННОЙ ПОЛИТИКИ ФИРМЫ НА ОТРАСЛЕВОЙ РЫНОК.....</b>	<b>31</b>
<b>Демчук О.В. РОЛЬ И ЗНАЧЕНИЕ ЭФФЕКТИВНОСТИ ХОЗЯЙСТВЕННОЙ ДЕЯТЕЛЬНОСТИ ПРЕДПРИЯТИЯ НА СОВРЕМЕННОМ ЭТАПЕ .....</b>	<b>34</b>
<b>Васильев В., Ситдииков А.М., Виноградов М.Н., Хусаинова Е.А. ОЦЕНКА КОНКУРЕНТОСПОСОБНОСТИ И ЭФФЕКТИВНОСТИ ПРЕДПРИЯТИЯ.....</b>	<b>39</b>
<b>Тихонова В.С.,Хусаинова Е.А. ПОНЯТИЕ ПРОГНОЗИРОВАНИЯ. ПРИНЦИПЫ ПРОГНОЗИРОВАНИЯ .....</b>	<b>43</b>
<b>Хусаинова Е.А., Сайранова А.Р., Ахметшина Р.Р. ПОСЛЕДНИЕ ТЕНДЕНЦИИ ЭКОНОМИЧЕСКОЙ СФЕРЫ В РОССИИ .....</b>	<b>46</b>
<b>Жевлева Д.Ю., Рахматулина А.А.,Хусаинова Е.А. ИНДИКАТОРЫ ВОЛАТИЛЬНОСТИ РЫНКА .....</b>	<b>49</b>
<b>Гарипова И.И., Мухаметзянова Д.С.,Хусаинова Е.А. РЫНОК ТРУДА И СОВРЕМЕННОЕ СОСТОЯНИЕ БЕЗРАБОТИЦЫ В РОССИЙСКОЙ ФЕДЕРАЦИИ ....</b>	<b>52</b>

<b>Чигаров В.В.</b> ЧЕЛОВЕЧЕСКИЙ ФАКТОР В РЕАЛИЗАЦИИ АЛГОРИТМОВ БИЗНЕС-ПРОЦЕССОВ .....	55
<b>Хусаинова Е.А., Хабибуллина Р.Р., Нурмухаметова Г.Р.</b> ПОНЯТИЕ ПРЕДПРИЯТИЯ, ЕГО ПРИЗНАКИ .....	59
<b>Голощапова Т.В., Платицын А.Ю.</b> СУЩНОСТЬ И СОВРЕМЕННОЕ СОСТОЯНИЕ ВАЛЮТНОЙ ПОЛИТИКИ ГОСУДАРСТВА .....	63
<b>Шорохов И.Р., Агафонова В.В., Хусаинова Е.А.</b> ИННОВАЦИЯ КАК ФАКТОР РАЗВИТИЯ ПРЕДПРИЯТИЯ .....	68

### **Logistyka**

<b>Ярмуллина Л.С., Упорова О.В., Хусаинова Е.А.</b> СОСТОЯНИЕ ЛОГИСТИКИ В МИРЕ И ЕЁ РОЛЬ В СИСТЕМЕ УПРАВЛЕНИЯ .....	71
---	----

### **Ekonomiczna teoria**

<b>Вагизова Г.В., Зиннатуллина И.И., Хусаинова Е.А.</b> СТРАТЕГИЧЕСКОЕ ВЗАИМОДЕЙСТВИЕ В КРАТКОСРОЧНОМ И ДОЛГОСРОЧНОМ ПЕРИОДАХ .....	76
---	----

### **Rozporządzenie stan gospodarki**

<b>Хуснетдинова Э.Н., Чиглинцева М.А., Хусаинова Е.А.</b> РАСХОДЫ ГОСУДАРСТВЕННОГО БЮДЖЕТА И ИХ ЭФФЕКТИВНОСТЬ .....	79
<b>Кондратьева И.В.</b> ТЕРРИТОРИАЛЬНЫЕ ДИСПРОПОРЦИИ В ЭКОНОМИЧЕСКОМ РАЗВИТИИ РОССИИ И ПУТИ ИХ ПРЕОДОЛЕНИЯ .....	82

### **Makroekonomia**

<b>Хафизова А.Р., Павлова А.К., Хусаинова Е.К.</b> МЕТОДЫ ГОСУДАРСТВЕННОГО РЕГУЛИРОВАНИЯ ЭКОНОМИКИ В РОССИЙСКОЙ ФЕДЕРАЦИИ .....	85
<b>Мигунова Г.С., Чурилова А.И., Герасина К.В.</b> СТРУКТУРНЫЕ ИЗМЕНЕНИЯ РОССИЙСКОГО РЫНКА ТРУДА .....	88

### **Banki i system bankowy**

<b>Кадочкина А.С., Смирнова Ю.О.</b> ИПОТЕЧНОЕ КРЕДИТОВАНИЕ .....	91
<b>Шарафутдинова З.З., Хазеев С.А., Хусаинова Е.А.</b> БАНКОВСКАЯ СИСТЕМА, КАК ВАЖНАЯ СОСТАВЛЯЮЩАЯ СОВРЕМЕННОЙ ЭКОНОМИКИ .....	95
<b>Ордынская М.Е., Силина Т.А.</b> МЕСТО И РОЛЬ АККРЕДИТИВОВ В СИСТЕМЕ БЕЗНАЛИЧНЫХ РАСЧЕТОВ В РОССИЙСКОЙ ФЕДЕРАЦИИ .....	99

### **Finansowe stosunki**

<b>Кохужева С. А., Ордынская М. Е. ВАРРАНТ И ЕГО ПРИМЕНЕНИЕ В РОССИИ</b> .....	<b>103</b>
<b>Inwestycyjna działalność i funduszowe rynki</b>	
<b>Сабирзянова А.Ш.,Рахманова А.Ф., Хусаинова Е.А. ПРОБЛЕМА РЫНКА</b> <b>ЦЕННЫХ БУМАГ В РОССИИ</b> .....	<b>107</b>
<b>Сафиуллин Р.Р., Коробейникова А.Д., Хусаинова Е.А. МЕТОДЫ УПРАВЛЕНИЯ</b> <b>ИНВЕСТИЦИОННЫМ ПРОЕКТОМ</b> .....	<b>110</b>
<b>CONTENTS</b> .....	<b>114</b>

- \*277336\*
- \*277351\*
- \*277586\*
- \*277620\*
- \*277026\*
- \*277505\*
- \*277534\*
- \*277582\*
- \*277611\*
- \*277634\*
- \*277373\*
- \*277515\*
- \*277443\*
- \*277266\*
- \*277251\*
- \*277431\*
- \*277360\*