

**VIII Всероссийская (с международным участием) научно-практическая конференция
«ПРОБЛЕМЫ И ПЕРСПЕКТИВЫ РАЗВИТИЯ ЭНЕРГЕТИКИ»**

УВАЖАЕМЫЕ КОЛЛЕГИ!

21-22 октября 2026 года

**в Казанском государственном энергетическом университете
при поддержке компании АО «Интер РАО-Электрогенерация» состоится
VIII Всероссийская (с международным участием)
научно-практическая конференция
«Проблемы и перспективы развития энергетики»**

К участию в конференции приглашаются все заинтересованные лица – ученые, аспиранты, соискатели, студенты, сотрудники вузов, сотрудники научных или инновационно-технологических учреждений, предприятий ЖКХ, топливно-энергетического комплекса и другие.

Научные направления конференции:

- 1. Перспективы развития энергетики**
(секция для специалистов энергетической отрасли, куратор секции – АО «Интер РАО-Электрогенерация»)
- 2. Электроэнергетика и электротехника.**
- 3. Теплоэнергетика и теплотехника.**
- 4. Цифровые технологии. Светотехника.**
- 5. Юные энергетики**
(конкурс научных проектов для школьников и студентов СПО)

Формат конференции: очно-дистанционный.

Для участия в конференции и своевременной публикации сборника материалов конференции необходимо:

1. Прислать тексты статей в соответствии с прилагаемыми требованиями (формат docx) на электронный адрес nk-exp@mail.ru **до 18.09.2026 г.**

Правила оформления материалов доклада представлены в Приложении 1.

Все статьи проходят проверку в системе антиплагиат <https://incontext.ru/ru> (мин. порог 65%). От одного автора принимается не более 2-х статей.

2. Осуществить оплату оргвзноса. Стоимость участия в конференции и публикация статьи составляет **600 руб.** Оплату необходимо осуществить после положительного решения Оргкомитета о принятии статьи к публикации. Оплата оргвзноса производится перечислением до **30.09.2026 г.** по следующим [реквизитам](#). **Важно:** в поле таблицы «Назначение платежа» необходимо указать «Конференция ППРЭ-2026».



В рамках работы конференции будет проведен конкурс проектных работ «**Юные энергетики**» для учащихся **8-11 классов** и обучающихся по программам среднего профессионального образования. Этапы проведения конкурса и требования к оформлению научных проектов приведены в Приложении 2. **Участие в конкурсе бесплатно.**

Материалы конференции публикуются в сборнике докладов, включенного в базу данных РИНЦ (e-library.ru) с открытым полнотекстовым доступом ко всем размещенным публикациям. Сборнику присваиваются международный стандартный книжный индекс ISBN и библиотечные индексы УДК и ББК. Сборники рассылаются по электронной почте всем участникам конференции по адресу, указанному в заявке, каждому участнику выдается сертификат.

Для участников конференции организуется посещение учебных, научных центров и лабораторий КГЭУ, а также экскурсии по г. Казани.

Среди молодых ученых, представивших свой доклад на конференции, проводится конкурс научных докладов, лучшие из которых будут удостоены дипломами за I, II, III места и ценными подарками от спонсора АО «Интер РАО-Электрогенерация».

Важные даты:

**Прием заявок на публикацию в сборнике
Рецензирование материалов
Информирование участников о
включении докладов в программу
конференции**

до 18.09.2026 г.

до 25.09.2026 г.

до 30.09.2026 г.



ТРЕБОВАНИЯ К ОФОРМЛЕНИЮ МАТЕРИАЛОВ КОНФЕРЕНЦИИ

Содержание материалов доклада должно соответствовать тематическому направлению конференции, обладать определенной новизной и представлять интерес для науки. Пример оформления статьи приведен в Приложении 1.

Объем статьи должен составлять 4-5 страниц, набранный в Microsoft Word, шрифт – Times New Roman, размер - 14 пт, межстрочный интервал минимум 18 пт; форматирование – по ширине; поля верхнее – 2,5; нижнее – 2 см, левое – 3 см, правое – 2 см. Ссылки на цитируемые источники приводятся в конце статьи в соответствии с ГОСТ Р 7.0.1002018 (https://www.prlib.ru/gost_7_2018) и ниже приводимыми примерами. Образец оформления материалов доклада представлен на странице [официального сайта конференции](#).

Оргкомитет размещает информацию о конференции в мах-канале <https://max.ru/join/rVAJdPaHdVsSRWAPdLN6ShqCiiVOENHQVxmHAqGEIQ>, телеграм-канале [ППРЭ-2026](#) и на странице [официального сайта конференции](#).

Контакты оргкомитета конференции: 420066, г. Казань, ул. Красносельская, 51, КГЭУ, корп. В, кафедра ЭПП, ауд. В-321, nk-exp@mail.ru, тел. (843) 519-42-73

**Ответственный секретарь: Иванова Вилия Равильевна
Технический секретарь: Галиулина Алина Радиевна**

ПРИМЕР ОФОРМЛЕНИЯ МАТЕРИАЛОВ ДОКЛАДА

УДК 621.31

ИМИТАЦИОННОЕ МОДЕЛИРОВАНИЕ АСИНХРОННОГО ЭЛЕКТРОПРИВОДА НА БАЗЕ МАТРИЧНОГО ПРЕОБРАЗОВАТЕЛЯ ЧАСТОТЫ

Иванов Иван Иванович¹, Петров Петр Петрович²

¹ ФГБОУ ВО «КГЭУ», г. Казань, Россия

² Филиал АО «СО ЕЭС» РДУ Татарстана, г. Казань, Россия

¹ b6304@mail.ru, ² nhroffv@mrsu.ru

Аннотация. В тезисе предложена имитационная модель асинхронного электропривода на базе матричного преобразователя частоты, представляющего собой комбинацию виртуального активного выпрямителя и виртуального автономного инвертора напряжения с непосредственным управлением.

Ключевые слова: модель, асинхронный электропривод, рекуперация, матричный преобразователь частоты, энергоэффективность.

SIMULATION MODELING OF AN ASYNCHRONOUS ELECTRIC DRIVE BASED ON A MATRIX FREQUENCY CONVERTER

Ivanov Ivan Ivanovich¹, Petrov Petr Petrovich²

¹ FSBEI HE "KSPEU", Kazan, Russia

² Branch of the company "SO of the UES" of the RDO of Tatarstan, Kazan, Russia

¹ b6304@mail.ru, ² nhroffv@mrsu.ru

Annotation. The thesis proposes a simulation model of an asynchronous electric drive based on a matrix frequency converter, which is a combination of a virtual active rectifier and a virtual autonomous voltage inverter with direct control.

Keywords: model, asynchronous electric drive, heat recovery, matrix frequency converter, energy efficiency.

Текст тезиса доклада [1]. Текст тезиса доклада. Текст тезиса доклада [2].

$$S + 2R \dots; \quad (1)$$

Текст тезиса доклада [4]. Текст тезиса доклада. Текст тезиса доклада.

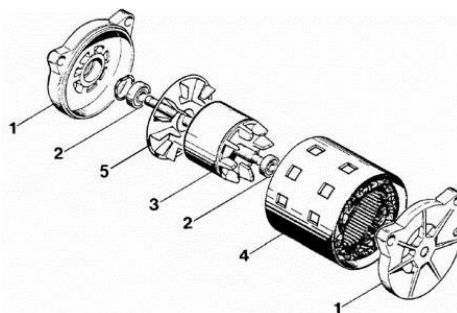


Рис. 1. Устройство асинхронного двигателя

Таблица 1. Характеристики асинхронного электропривода

№	Наименование	Единица измерения
1.
..

Текст тезиса доклада [5]. Текст тезиса доклада [6].

Список литературы

1. Муравьева Е.А. Автоматизированное управление промышленными технологическими установками на основе многомерных логических регуляторов: автореф. ... дис. д-ра техн. наук. Уфа, 2013.

2. Муравьева Е.А., Еникеева Э.Р., Нургалиев Р.Р. Автоматическая система поддержания оптимального уровня жидкости и разработка датчика уровня жидкости // Нефтегазовое дело. 2017. Т. 15, № 2. С. 171–176.

3. Емекеев А.А., Сагдатуллин А.М., Муравьева Е.А. Интеллектуальное логическое управление электроприводом насосной станции // Современные технологии в нефтегазовом деле: сб. тр. Междунар. науч.-техн. конф. Уфа, 2014. С. 218–221.

4. Sagdatullin A.M., Emekeev A.A., Muraveva E.A. Intellectual control of oil and gas transportation system by multidimensional fuzzy controllers with precise terms // Applied Mechanics and Materials. 2015. Т. 756. С. 633–639.

5. Массомер CORIMASS 10G+ MFM 4085 K/F [Электронный ресурс]. Режим доступа: http://cdn.krohne.com/dlc/MA_CORIMASS_G_ru_72.pdf (дата обращения: 12.03.15).

6. Четкий логический регулятор для управления технологическими процессами: пат. 2445669 Рос. Федерация № 2010105461/08; заявл. 15.02.10; опубл. 20.08.11, Бюл. № 23.

КОНКУРС ПРОЕКТНЫХ РАБОТ «ЮНЫЕ ЭНЕРГЕТИКИ»

В рамках работы VIII Всероссийской (с международным участием) научно-практической конференции «Проблемы и перспективы развития энергетики» будет проведен конкурс проектных работ **«Юные энергетики»** для учащихся **8-11** классов и обучающихся по программам среднего профессионального образования не старше 18 лет. **Участие БЕСПЛАТНОЕ!!!**

На конкурс принимаются проектные работы, выполненные в области технических знаний, соответствующих основным научным направлениям энергетической отрасли.

Конкурс проводится в два этапа:

- 1. Отборочный этап (заочный) – с 05 апреля по 01 октября 2026 года –** прием и оценка электронных материалов зарегистрированных участников. По итогам оценки конкурсных работ определяются участники 2-ого этапа.
- 2. Финальный этап (очный) – с 21 октября по 22 октября 2026 года –** проходит в формате конференции в КГЭУ.

Награждение – 22 октября 2026 года.

Участники, чьи работы будут признаны лучшими, награждаются дипломами I, II, III степени и памятными призами от официального спонсора конференции – компании АО «Интер РАО – Электрогенерация». Научные руководители дипломантов награждаются грамотами и благодарственными письмами от учредителей конференции.

В работе экспертного совета принимают участие ведущие ученые и специалисты Казанского государственного энергетического университета и эксперты компании АО «Интер РАО – Электрогенерация».

Почему стоит участвовать в конкурсе?

Получить льготы при поступлении в КГЭУ:

победители и призеры конкурса получают дополнительные баллы к баллам ЕГЭ при поступлении в КГЭУ.

Получить дополнительный **опыт** защиты научной работы и **пополнить портфолио** сертификатами и дипломами.

Получить **призы и памятные подарки** от организаторов.

Для иногородних – посетить красивейший город Казань и **побывать на экскурсиях** по КГЭУ и городу.



Требования к представлению проектных работ

В качестве проектной работы могут быть представлены инженерные, исследовательские, социально-значимые проекты, макеты, рисунки, чертежи, 3D-модели, буклеты мероприятий.

Предметно-тематические направления: энергетика, экология, математика, информатика, физика и химия.

Проектную работу необходимо представить в формате презентации, выполненной по шаблону конкурса, а также пояснительной записки с описанием проекта (по желанию).

Для участия в конкурсе необходимо прислать на почту nk-exp@mail.ru.

Просим назвать файлы по примеру: *ИвановИИ_9кл_140шк.docx* или *ИвановИИ_9кл_140шк.pdf*

Презентация должна включать в себя:

- первый слайд – «титульный» с указанием названия проекта;
- второй слайд – описание проблемы, которую решает данный проект;
- далее не более 9 слайдов с основным содержанием проектной работы;
- заключительный слайд с основными выводами.

На слайдах можно размещать текст и иллюстрации. Текст должен быть читабельным, а картинки хорошего качества.

Макет презентации и шаблон пояснительной записки (по желанию) полностью соответствующие рекомендациям по оформлению, можно скачать по [ссылке](#).

Оргкомитет размещает информацию о конкурсе и его результатах в мах-канале <https://max.ru/join/rVAJdPaHdVsSRWAPdLN6ShqCiiV0ENHQVxmHAqGEIQ>, телеграм-канале [ППРЭ-2026](#) и на странице [официального сайта конференции](#).

Ждем Вашего участия!