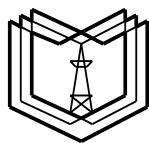


**Министерство науки и высшего образования
Российской Федерации**

**Федеральное государственное бюджетное
образовательное учреждение высшего образования
«Казанский государственный энергетический университет»**



АКТУАЛИЗИРОВАНО
Решением Ученого совета ИЦТЭ КГЭУ
Протокол №7 от 19.03.2024

**ВЫПУСКНАЯ КВАЛИФИКАЦИОННАЯ РАБОТА
БАКАЛАВРА ПО НАПРАВЛЕНИЮ ПОДГОТОВКИ
12.03.01 ПРИБОРОСТРОЕНИЕ**

Методические указания

**Казань
2020**

УДК 681.2:378.14.015.62

ББК 34.9

В92

*Рекомендуется к изданию Методическим советом
Института цифровых технологий и экономики КГЭУ*

**В92 Выпускная квалификационная работа бакалавра по направлению
подготовки 12.03.01 Приборостроение: метод. указания / сост.:
Н.А. Малёв, О.В. Цветкова. – Казань: Казан. гос. энерг. ун-т, 2020. – 40 с.**

Изложены общие положения и рекомендации по содержанию, объёму и структуре выпускных квалификационных работ бакалавров, а также указания по их оформлению.

Предназначены для обучающихся по образовательной программе направления подготовки 12.03.01 Приборостроение, направленность (профиль) «Приборы и методы контроля качества и диагностики».

УДК 681.2:378.14.015.62

ББК 34.9

ОГЛАВЛЕНИЕ

ВВЕДЕНИЕ	4
1 Структура, содержание и объем ВКР.....	6
2 Требования к оформлению пояснительной записки и графического материала ВКР	10
2.1 Общие требования.....	10
2.2 Нумерация страниц	12
2.3 Иллюстрации	12
2.4 Таблицы.....	15
2.4.1 Нумерация таблиц и ссылки на них в тексте	15
2.5 Оформление формул	17
2.5.1 Расположение формул	17
2.5.2 Нумерация формул и ссылки на них в тексте	18
2.5.3 Пунктуация в тексте с формулами.....	19
2.5.4 Экспликация к формуле	20
2.5.5 Переносы в формулах	21
2.5.6 Химические формулы.....	21
2.5.7 Единицы измерения.....	21
2.6 Аннотация	22
2.7 Содержание	23
2.8 Термины и определения	23
2.9 Перечень сокращений и обозначений	23
2.10 Список использованных источников	23
2.11 Приложения	24
2.12 Оформление графического материала	25
3 Подготовка доклада и демонстрационного материала.....	26
БИБЛИОГРАФИЧЕСКИЙ СПИСОК.....	28
ПРИЛОЖЕНИЯ	30

ВВЕДЕНИЕ

Выпускная квалификационная работа (ВКР) бакалавра представляет собой самостоятельно выполненную обучающимся письменную работу, содержащую решение задачи либо результаты анализа проблемы, имеющей значение для соответствующей области профессиональной деятельности.

Цели выполнения ВКР:

– расширение, закрепление и систематизация теоретических знаний и приобретение навыков практического применения этих знаний при решении конкретных научных, технических, производственных или организационно-управленческих задач;

– развитие навыков ведения самостоятельных теоретических и экспериментальных исследований и проектно-технологических решений;

– приобретение опыта обработки, анализа и систематизации результатов теоретических и инженерных расчетов, экспериментальных исследований, оценки их практической реализации и возможной области применения;

– приобретение опыта представления и публичной защиты результатов своей деятельности.

ВКР бакалавра состоит из пояснительной записки (ПЗ) с выделенной расчетной частью, в которой приводится решение поставленной задачи, и необходимых графических (демонстрационных) и других дополнительных материалов. Расчетная часть, в том числе и необходимая документация, разрабатывается в соответствии с требованиями нормативной документации, рекомендованной выпускающей кафедрой. ВКР бакалавра является важнейшим итогом обучения на соответствующей стадии образования, в связи с этим ее содержание и уровень защиты должны учитываться на основе критериев при оценке уровня подготовки выпускника и качества реализации образовательной программы в университете.

Выпускник направления подготовки 12.03.01 Приборостроение, направленности (профиля) «Приборы и методы контроля качества и диагностики» должен *знать*:

– современные методы и средства разработки приборов и методов контроля качества и диагностики;

– принципы описания приборов и методов контроля качества и диагностики и их элементов на основе системного подхода;

– принципы организации и функционирования приборов контроля качества и диагностики; характеристики, возможности и области применения наиболее распространенных классов и типов средств контроля качества и диагностики в информационно-измерительных системах;

– принципы обеспечения условий безопасности жизнедеятельности при разработке и эксплуатации приборов контроля качества и диагностики;

– перспективы развития приборов и методов контроля качества и диагностики, их взаимосвязь со смежными областями;

уметь использовать:

– современные методы системного анализа приборов и методов контроля качества и диагностики и принятия решений в информационно-измерительных системах;

– методы и инструментальные средства моделирования приборов контроля качества и диагностики при исследовании и проектировании информационно-измерительных систем;

– методы и средства разработки алгоритмов и программ, современные технологии программирования приборов контроля качества и диагностики;

– современные системные программные средства и операционные системы;

иметь опыт:

– проектирования приборов контроля качества и диагностики и их элементов в конкретных областях;

– применения математических моделей и методов анализа, синтеза и оптимизации приборов контроля качества и диагностики;

– компьютерного моделирования приборов и методов контроля качества и диагностики.

ВКР бакалавра может основываться на обобщении выполненных обучающимся курсовых и научно-исследовательских работ.

Настоящие методические указания разработаны для обучающихся по образовательной программе направления подготовки 12.03.01 Приборостроение, направленность (профиль) «Приборы и методы контроля качества и диагностики», в соответствии с действующими нормативно-техническими документами и Положением о выпускной квалификационной работе, принятым решением ученого совета от 25 ноября 2020 г., протокол № 11.

1 Структура, содержание и объем ВКР

Результаты ВКР представляются в форме пояснительной записки (ПЗ) и графических материалов (ГМ).

ПЗ имеет следующую структуру:

- титульный лист (бланк КГЭУ);
- задание на выполнение ВКР (бланк КГЭУ);
- аннотация (на русском и иностранном языках);
- содержание;
- термины и определения (при наличии);
- перечень сокращений и обозначений (при наличии);
- введение;
- основная часть (разделы, подразделы, пункты);
- заключение;
- список публикаций обучающегося (при наличии);
- список использованных источников;
- приложения.

Титульный лист ВКР оформляется на специальном бланке, разработанном учебно-методическим управлением (УМУ) КГЭУ.

Титульный лист является первой страницей пояснительной записки ВКР и содержит сведения для поиска ВКР в электронных библиотечных каталогах.

Тема ВКР, указанная на титульном листе, должна полностью (буквально) соответствовать теме, утвержденной приказом ректора.

Задание на выполнение ВКР оформляется на специальном бланке, разработанном УМУ КГЭУ рукописным способом или набирается в текстовом редакторе (выдается выпускающей кафедрой) и подшивается после титульного листа.

Структура основной части ВКР разрабатывается и выдается руководителем ВКР, утверждается заведующим выпускающей кафедры и содержит все разделы, подлежащие разработке в ВКР.

Листы задания на выполнение ВКР не нумеруются.

Аннотация размещается после задания на отдельной странице.

Аннотация следует после задания и размещается на отдельной странице.

Аннотация содержит сведения об объеме пояснительной записки, количестве иллюстраций, таблиц, приложений, использованных источников; текст аннотации.

Текст аннотации содержит краткие сведения об объекте исследования, цели работы, методах решения, полученных результатах, области их применения и перспективы развития.

Объем аннотации, как правило, не превышает одной страницы. На отдельной странице приводится текст аннотации на иностранном языке.

Содержание следует после аннотации и включает в себя введение, наименование всех разделов, подразделов и пунктов основной части пояснительной записки, заключение, список использованных источников и приложения. Формулировки заголовков в тексте ПЗ и в содержании должны строго соответствовать друг другу. Каждую запись содержания оформляют как отдельный абзац, выровненный влево. Номера страниц указывают выровненными по правому краю поля и соединяют с наименованием структурного элемента или раздела ВКР посредством отточия.

Содержание нумеруется.

Структурный элемент **«Термины и определения»** (при наличии) содержит определения, необходимые для уточнения или установления терминов, используемых в ВКР. Перечень терминов и определений начинают со слов: «В настоящей работе применяют следующие термины с соответствующими определениями».

Перечень сокращений и обозначений (при наличии) начинают со слов: «В настоящей работе применяют следующие сокращения и обозначения».

Если в ВКР используют более трех условных обозначений, требующих пояснения (включая специальные сокращения слов и словосочетаний, обозначения единиц физических величин и другие специальные символы), составляется их перечень, в котором для каждого обозначения приводят необходимые сведения.

Введение должно содержать анализ современного состояния научно-технической проблемы в области разработки приборов и методов контроля качества и диагностики, обоснование ее актуальности, формулировку основной цели работы, постановку задач, решение которых необходимо для достижения цели. Объем введения должен быть не более 2–3 страниц.

Основная часть ВКР включает в себя теоретическую (аналитическую) и практическую (расчетную) части и включает четыре раздела:

1. Обзор информации по теме исследования.
2. Выбор и обоснование задачи исследования.
3. Решение задачи исследования заданного объекта и оценка результатов.
4. Безопасность жизнедеятельности.

В теоретической части ВКР бакалавра излагается современное состояние изучаемой проблемы на основании изучения научных (авторитетных) информационных источников. Обучающийся должен самостоятельно, со ссылками на первоисточники, провести обзор состояния рассматриваемой в ВКР

проблемы (задачи) с привлечением современных информационных технологий, библиографических или патентных источников, позволяющий сформировать конкретные задачи работы, с решением которых связано достижение поставленной цели. В обзоре технических решений кратко излагаются существующие решения по данному вопросу с указанием достоинств и недостатков того или иного решения, учитывается отечественный и зарубежный опыт. Затем проводится определение назначения и принадлежности прибора (комплекса) контроля качества и диагностики в заданной области производства или научных исследованиях и анализируются его параметры.

В практической части ВКР разрабатываются функциональные, структурные и принципиальные схемы приборов с определением физических принципов действия устройств приборного комплекса контроля качества и диагностики, их структур и установлением технических требований на отдельные блоки и элементы.

Выполняется расчет и моделирование отдельных деталей и узлов, а затем всего приборного комплекса в целом с использованием стандартных средств компьютерного проектирования и проведением проектных расчетов. По итогам расчета и моделирования выполняется анализ выполнения требований, сформулированных в задании на ВКР, и проводится оценка результатов исследования.

Содержание задания по разделу «Безопасность жизнедеятельности» должно соответствовать основной теме ВКР и быть его составной частью.

В разделе «Безопасность жизнедеятельности» необходимо раскрыть вопросы, отражающие комплекс организационных, технических и санитарно-гигиенических мероприятий, обеспечивающих создание благоприятных условий труда при обслуживании проектируемого оборудования с учетом характера и особенностей разрабатываемого объекта.

Содержание задания по разделу «Безопасность жизнедеятельности» должно соответствовать основной теме ВКР и быть его составной частью.

Объем основной части составляет 50–70 листов.

Заключение – итоговая часть пояснительной записки ВКР, содержащая окончательные выводы, характеризующие:

- результаты работы и их взаимосвязь с поставленными в ВКР целями и задачами;
- полноту решения поставленных задач;
- теоретическую и практическую значимость работы (область возможного использования результатов работы и достигаемый при этом эффект);
- формулировку перспектив дальнейших работ по теме и инновационный потенциал работы (если таковые имеются).

Заключение должно основываться на итоговом качественном сравнении разработанного прибора (комплекса) с уже имеющимися образцами (при наличии таковых) либо на окончательном анализе эффективности внедрения спроектированного объекта и достижении поставленных в задании целей и задач исследования. В заключении не должно содержаться рисунков, формул и таблиц.

Объем заключения – 2–3 страницы.

Список использованных источников должен содержать библиографические сведения об источниках, использованных при выполнении ВКР, включая ссылки на патенты и Интернет-источники. В списке использованных источников должно быть не менее 2–3 ссылок на иностранные источники. При этом в список необходимо включать только те источники, на которые были сделаны ссылки в тексте ВКР.

Списки составляются по мере упоминания (по порядку номеров ссылок на источники) и включают учебники, учебные пособия, научные статьи, патенты. Допускается привлечение материалов и данных, полученных с официальных сайтов Интернет-источников.

В **Приложения** помещают материал, дополняющий текст ПЗ, например: графический материал; таблицы; расчеты; описания аппаратуры и приборов, алгоритмов; листинги программ; акт внедрения научного исследования (при наличии) и т. д. Также допускается в качестве приложения использовать самостоятельные конструкторские документы (габаритные чертежи, схемы и др.).

На каждое приложение должна иметься ссылка в тексте ВКР.

Графический материал, представленный в виде чертежей, схем и плакатов (3–4 листа), должен совместно с пояснительной запиской раскрывать или дополнять содержание ВКР. Состав и объем графического материала, применительно к конкретной ВКР, определяется научным руководителем в задании на ВКР.

Графические материалы могут быть представлены на защите с использованием мультимедиа.

2 Требования к оформлению пояснительной записки и графического материала ВКР

2.1 Общие требования

Оформление ПЗ к ВКР должно быть подчинено принципу единообразия и выполняться в соответствии с требованиями стандартов [1–8].

Текст ПЗ должен быть набран на компьютере в текстовом редакторе Microsoft Word и распечатан на одной стороне листа белой бумаги формата А4 с соблюдением следующих размеров полей: левое – 30 мм, правое – 15 мм, верхнее и нижнее – 20 мм.

Для набора текста ПЗ следует использовать: гарнитуру шрифта – Times New Roman; размер шрифта (кегля) основного текста – 14 пт, подрисующих подписей – 12 пт, в таблицах – 10–12 пт; цвет шрифта – черный.

Абзацный отступ выполняется одинаковым по всему тексту и равен 1,25 см, межстрочный интервал – полуторный, выравнивание текста – по ширине.

Каждый структурный элемент (аннотация, термины и определения, перечень сокращений и обозначений, содержание, введение, заключение, список использованных источников, приложение) и раздел следует начинать с новой страницы.

Разделы в пределах ПЗ имеют сквозную нумерацию арабскими цифрами. *Например:* 1, 2, 3 и т. д.

Номер подраздела включает номер раздела и порядковый номер подраздела, разделенные точкой. *Например:* 1.1, 1.2, 1.3 и т. д.

Номер пункта состоит из трех цифр, отделенных друг от друга точкой: первая цифра – номер раздела, вторая – подраздела, третья – порядковый номер пункта. *Например:* 1.1.2, 1.1.3, 1.1.4 и т. д.

После номера раздела, подраздела, пункта перед заглавием точку не ставят.

Для заголовков структурных элементов, разделов, подразделов и пунктов применяют полужирный шрифт.

Заголовки структурных элементов ПЗ печатают прописными буквами и располагают в середине строки без абзацного отступа и точки в конце.

Например:

АННОТАЦИЯ

Заголовки разделов, подразделов и пунктов печатаются с прописной буквы, с абзацного отступа, без точки в конце. Если заголовок включает несколько предложений, их разделяют точками. Переносы в заголовках не допускаются.

Заголовки от текста отделяют одной пустой строкой. Заголовки разделов и подразделов друг от друга не отделяются.

Например:

1 Основные этапы подготовки выпускной квалификационной работы. Общие сведения и требования

1.1 Организационный этап

1.1.1 Выбор темы

1.1.2 Утверждение темы

При наборе текста необходимо соблюдать равномерную плотность, а также контрастность и четкость изображения. Использование двух и более пробелов между словами – недопустимо.

В тексте ПЗ допускается выделение отдельных слов или фрагментов курсивом.

Неполное заполнение страницы допускается для окончания текста раздела и подраздела, если на оставшейся части страницы невозможно поместить заголовки и не менее двух строк текста следующего подраздела.

Неразрывным пробелом отделяют инициалы от фамилии, а также его используют при написании общепринятых сокращений.

Например: и т. д. (и так далее), и т. п. (и тому подобное).

Знаки препинания (точка, запятая и др.) не отделяются пробелом от предшествующего слова или цифры.

По тексту ПЗ могут быть приведены перечисления. Перед каждым элементом перечисления необходимо ставить или тире, или строчные буквы русского алфавита со скобкой, начиная с буквы «а» (за исключением букв ё, з, й, о, ч, ь, ы, ь), или арабские цифры со скобкой. Примеры оформления перечислений приведены в приложении А.

Перечисления приводятся с абзацного отступа в столбик и отделяются точкой с запятой.

При сокращении русских слов и словосочетаний следует руководствоваться требованиями ГОСТ 7.0.12 [3]; сокращение слов и словосочетаний на иностранных европейских языках осуществляется согласно ГОСТ 7.11 [4].

В тексте ПЗ следует применять стандартизированные единицы измерений величин, приводить их наименования и обозначения в соответствии с ГОСТ 8.417 [5].

Опечатки, описки, графические неточности, обнаруженные в процессе оформления работы, допускается исправлять аккуратным закрашиванием белой краской и нанесением на то же место гелевой ручкой черного цвета исправленного текста.

В тексте ПЗ не допускается применять обороты разговорной речи, техницизмы, профессионализмы; различные научно-технические термины для одного и того же понятия, близкие по смыслу (синонимы), а также иностранные слова и термины при наличии равнозначных слов и терминов в русском языке; произвольные словообразования (например, техпроцесс, спецтехнология и т. п.).

При изложении других положений следует применять слова: «могут быть», «как правило», «при необходимости», «в случае» и т. д. Допускается использовать повествовательную форму изложения текста (например: «применяют», «указывают» и т. п.).

2.2 Нумерация страниц

Все страницы ВКР, включая приложения, имеют сквозную нумерацию арабскими цифрами. Номер страницы проставляется в нижней части страницы по центру, без каких-либо знаков препинания. Титульный лист и задание на выполнение ВКР включают в общую нумерацию, но номер страницы на них не проставляют.

2.3 Иллюстрации

Иллюстрации (чертежи, схемы, диаграммы и т. д.) придают излагаемому тексту ясность и конкретность и должны соответствовать регламентам ЕСКД. Все иллюстрации именуется рисунками.

С целью обеспечения наглядности и читаемости в случае черно-белого исполнения ПЗ при создании диаграмм рекомендуется использовать для заливки ее элементов (столбцов, секторов, областей) палитру серых тонов и различные типы линий.

На приводимых в ПЗ схемах всем ее элементам (устройствам) присваивают буквенно-цифровые позиционные обозначения в соответствии с действующими стандартами.

Иллюстрации следует размещать так, чтобы их можно было рассматривать без поворота документа или с поворотом на 90° по часовой стрелке.

Иллюстрации следует располагать непосредственно по тексту сразу после первой ссылки, или, в случае отсутствия достаточного места, на следующей странице. Если размер иллюстрации превышает максимально допустимый (165×257 мм), ее следует вынести в приложение.

Иллюстрации должны иметь подписи. Состав подрисуночной подписи следующий:

- а) слово «Рисунок», написанное полностью без сокращения;

- б) порядковый номер иллюстрации арабскими цифрами;
- в) собственно подпись;
- г) пояснение деталей (частей) иллюстрации, контрольно-справочные сведения или расшифровка условных обозначений.

До и после рисунка следует оставить одну пустую строку, а затем разместить подрисуночную подпись, после которой также следует оставить пустую строку.

Например:

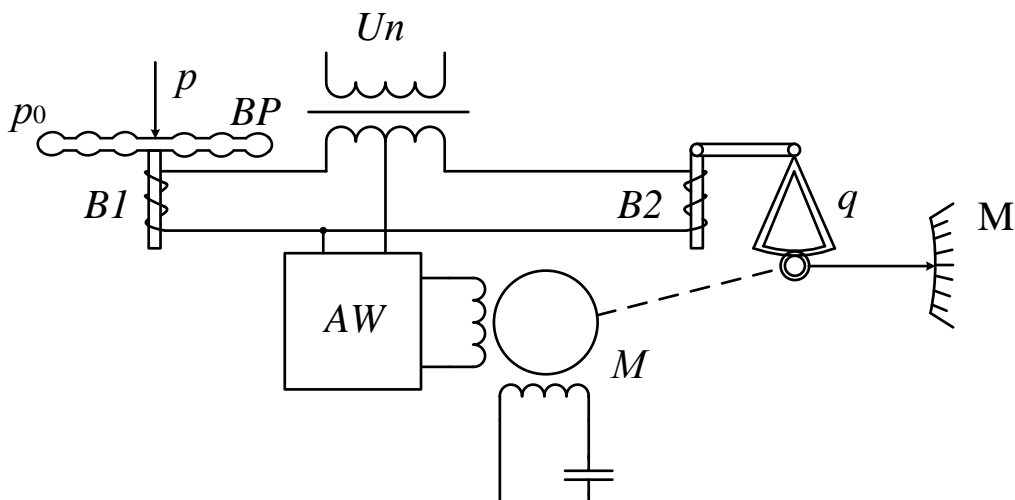


Рисунок 2.1 – Дистанционный следящий приборный электропривод:

BP – силфон; *B1, B2* – соответственно приемный и передающий штоки; *AW* – усилитель мощности; *q* – трибка; *M* – исполнительный двигатель; *M* – указатель; *p₀* – внутреннее давление; *p* – измеряемое давление; *U_п* – напряжение питания

По всему тексту ПЗ иллюстрации имеют сквозную нумерацию арабскими цифрами, за исключением иллюстраций приложения.

Например:

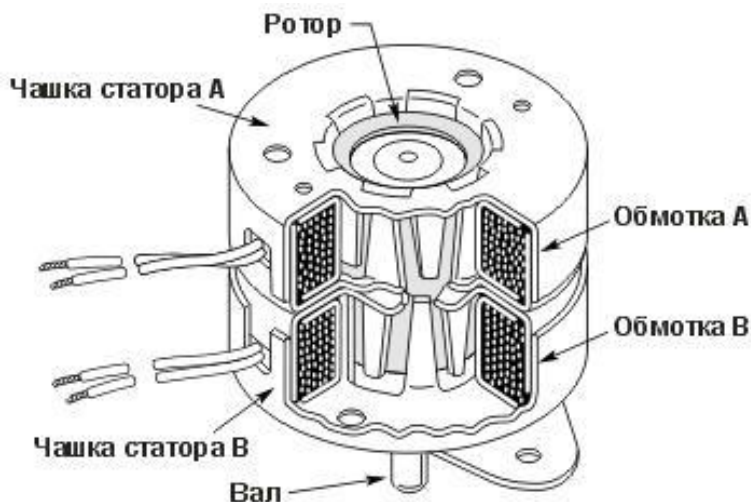


Рисунок 1 – Разрез шагового двигателя

Допускается нумерация иллюстраций в пределах каждого раздела. Тогда номер иллюстрации состоит из номера раздела и порядкового номера иллюстрации внутри раздела, разделенные точкой.

Например:

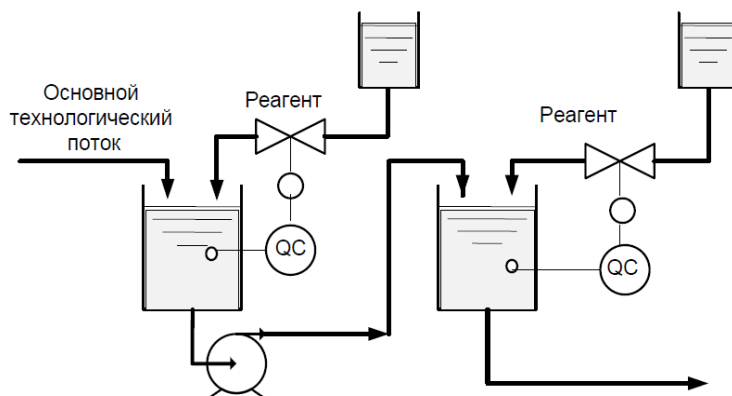


Рисунок 1.5 – Схема регулирования pH с использованием двух реакторов

Для нумерации иллюстраций приложения используют арабские цифры с добавлением перед цифрой буквенного обозначения приложения. Буква отделяется от цифры точкой.

Например:

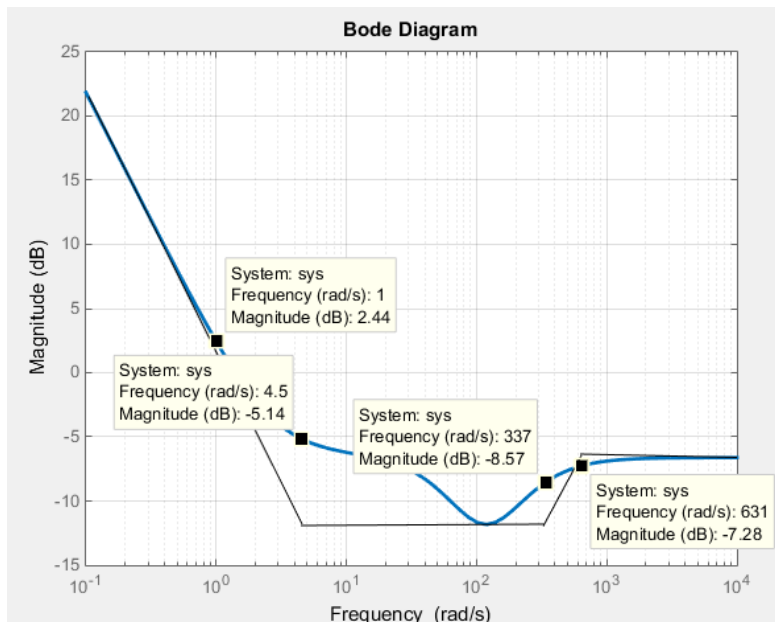


Рисунок Б.2 – ЛАЧХ регулятора углового перемещения

На все иллюстрации в тексте ПЗ должны быть ссылки:

- «... в соответствии с рисунком 3»;
- «... в соответствии с рисунком 1.5»;
- «... в соответствии с рисунком Б.2».

или «Таблица В.1», если она приведена в приложении В, *например*:

Таблица В.1 – Таблица преобразований Лапласа

Допускается нумеровать таблицы в пределах раздела. В этом случае номер таблицы состоит из номера раздела и порядкового номера таблицы, разделенных точкой.

Например:

Таблица 1.5 – Сводная таблица технико-экономических показателей

На все таблицы в тексте ПЗ должны быть ссылки:

- «... в соответствии с таблицей 3»;
- «... в соответствии с таблицей 1.5»;
- «... в соответствии с таблицей Б.2».

До и после названия таблицы следует оставить одну пустую строку, а затем поместить саму таблицу, после которой также следует оставить пустую строку.

Заголовки столбцов и строк таблицы следует писать с прописной буквы в единственном числе, в конце заголовка точки не ставят. Если все числа в столбце (строке) имеют одну единицу измерения, то она записывается после заголовка столбца (строки) и отделяется от него запятой. При этом все числовые значения пишутся в столбце (строке) без единиц измерения.

Например:

Таблица 2.1 – Типы шаговых двигателей

Модель	Диаметр (сторона квадрата), мм	Крутящий момент, кгс·см	Шаг, угл. град.
АД-200	60	15...31	1,8
FL110STH	110	112...280	1,8
FL86ST	82	13...36	1,8
FL86STH	86	34...122	1,8
FL57ST	57	2,88...9	1,8
FL57STH	57	3,9...18,9	1,8; 0,9

Примечания к таблицам содержат только справочные и пояснительные данные. Примечания следует помещать непосредственно после таблицы, к которой они относятся. Если примечание одно, то после слова «Примечание» ставится тире, а само примечание печатается с абзацной строки с прописной буквы под линией, обозначающей окончание таблицы без точки в конце. Одно примечание не нумеруют. Примеры оформления таблиц с примечаниями приведены в приложении Б.

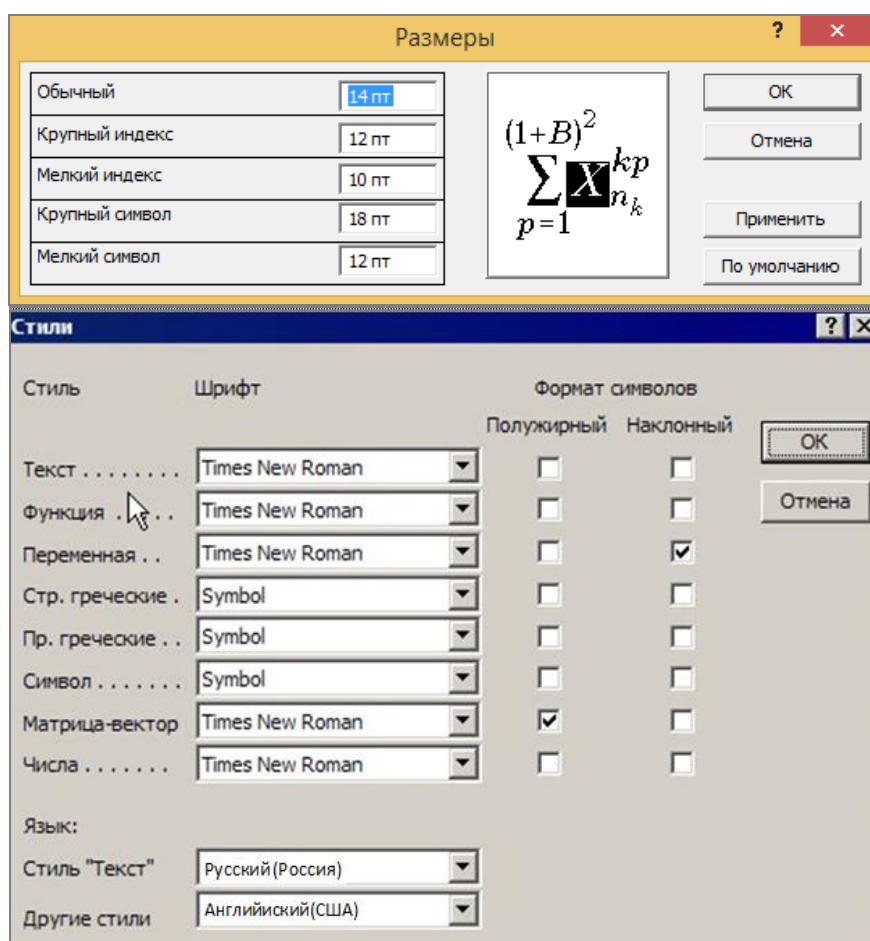
2.5 Оформление формул

2.5.1 Расположение формул

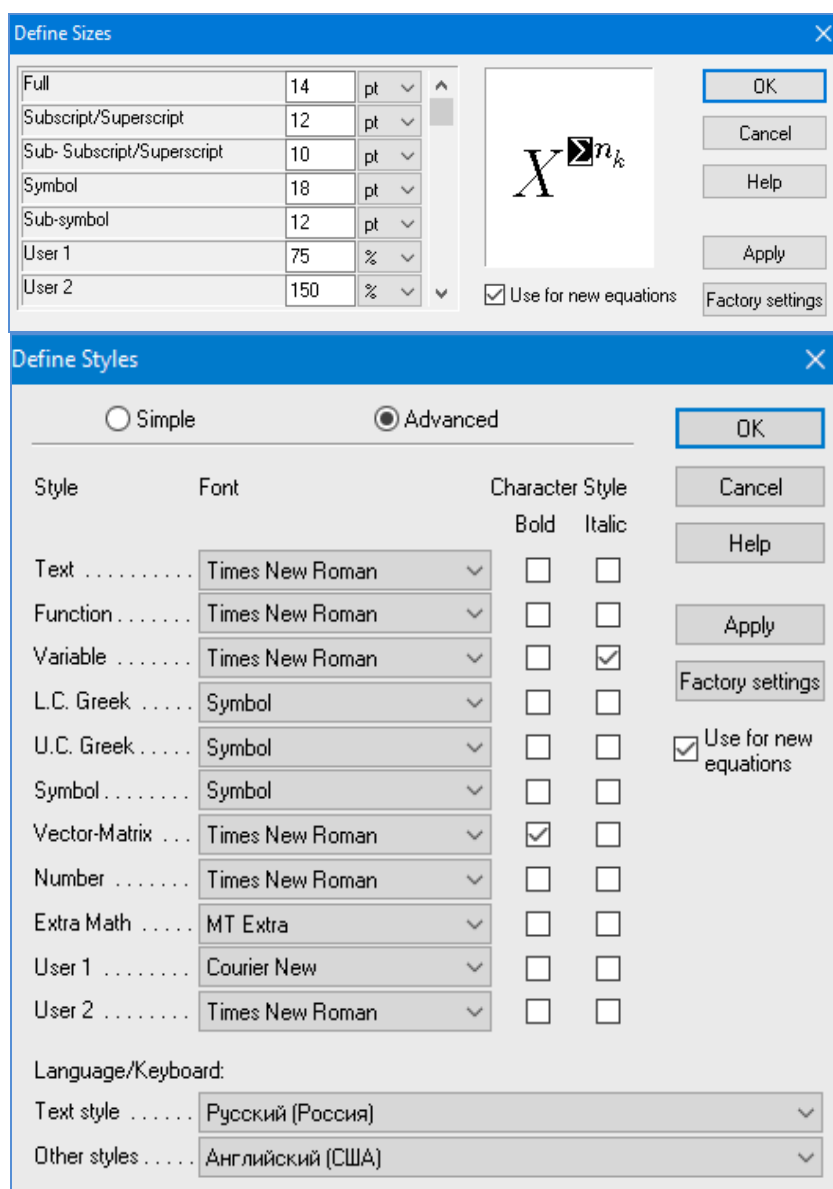
Все формулы следует выделять из текста в отдельную строку. Формулы должны быть набраны в Microsoft Equation 3.0 или MathType шрифтом тех же гарнитуры и кегля, что и основной текст, к которому они относятся (таблица 2.2, рисунок 2.3).

Таблица 2.2 – Соответствие типов элементов

Типы элементов в MathType	Типы элементов в Equation 3.0
Full	Обычный
Subscript/Superscript	Крупный индекс
Sub-Subscript/Superscript	Мелкий индекс
Symbol	Крупный символ
Sub-Symbol	Мелкий символ



a



б

Рисунок 2.3 – Диалоговые окна задания размеров и определения стилей в Microsoft Equation 3.0 (а) и MathType (б)

2.5.2 Нумерация формул и ссылки на них в тексте

В тексте ПЗ используют сквозную нумерацию формул. Порядковые номера формул обозначают арабскими цифрами, заключенными в круглые скобки, и располагают у правого края строки без отступов.

Допускается нумерация формул в пределах раздела. В этом случае номер формулы состоит из номера раздела и порядкового номера формулы, разделенных точкой.

Например:

$$\rho = \frac{m}{V}. \quad (2.1)$$

Номер формулы, помещенной в приложение, имеет следующий формат: на первом месте располагается буквенное обозначение приложения, после следует точка и затем – порядковый номер формулы.

Например:

$$F = ma. \quad (\text{Б.1})$$

Нумерация небольших формул, составляющих единую группу, делается на одной строке и объединяется одним номером.

Например:

$$P = 2(a + b); \quad S = ab. \quad (2.2)$$

При нумерации систем уравнений номер также помещают против середины группы формул.

Например:

$$\begin{cases} x + y = 8, \\ 2y = 4. \end{cases} \quad (5)$$

В тексте ссылки на нумерованные формулы оформляют следующим образом: их номера заключают в круглые скобки и, таким образом, воспроизводят в той же форме, в которой они стоят в строке формулы.

Например:

- «... в формуле (3.7)»;
- «из уравнения (5.1) следует ...».

2.5.3 Пунктуация в тексте с формулами

В конце формул и в тексте перед ними знаки препинания ставят в соответствии с правилами пунктуации.

Формулы, следующие одна за другой и не разделенные текстом, разделяют запятой или точкой с запятой. После формулы, завершающей предложение, ставят точку. Указанные знаки препинания помещают непосредственно за формулами до их номера.

2.5.4 Экспликация к формуле

Экспликацию – пояснение приведенных в левой и правой частях формулы буквенных обозначений величин (символов) и числовых коэффициентов – принято помещать сразу после формулы. В качестве символов следует применять буквенные обозначения величин, установленные соответствующими стандартами. Допускается использование

различных алфавитов для обозначения символов: русского, латинского, греческого и готического. Буквы латинского алфавита набирают курсивом, греческого, готического и русского – прямым шрифтом.

Перед экспликацией после формулы ставят запятую, затем с новой строки от левого края без абзацного отступа – слово «где» (без двоеточия после него), за ним – символ и после тире пояснение, и далее каждый следующий символ и пояснение. Пояснение каждого символа и значений числовых коэффициентов следует начинать с новой строки в той последовательности, в которой они приведены в формуле. В пояснениях допускается применение единиц измерения.

Например:

$$P = 2(a + b),$$

где a – длина прямоугольника, см;

b – ширина прямоугольника, см.

Если правая или левая часть формулы является дробью, то сначала поясняют символы, помещенные в числителе, в том же порядке, что и в формуле, а затем – в знаменателе.

Например:

$$F = \gamma \frac{m_1 m_2}{r^2},$$

где γ – гравитационная постоянная;

m_1 – масса первого тела;

m_2 – масса второго тела;

r – расстояние между точечными телами.

Индексом могут служить строчные буквы русского, латинского и греческого алфавитов, арабские и римские цифры. Наряду с показателями степени применяют также штрихи. Располагаются индексы с правой стороны вверху или внизу у основания символа.

В индексах сочетают:

а) два-три сокращения русских слов, которые отделяют друг от друга точками, после последнего сокращения точку не ставят; *например:* частота граничная верхняя $\nu_{гр.в}$; коэффициент стоячей волны $k_{ст.в}$;

б) цифры, буквы латинского или греческого алфавита и сокращенные русские слова, знаки препинания в этом случае не используют; *например:* $I_{2ст}$;

в) десятичную дробь и сокращенное слово или букву; дробь отделяют от сокращенного слова или буквы точкой с запятой; *например:* $\sigma_{0,2;пл}$.

2.5.5 Переносы в формулах

Если формула при наборе не умещается на одной строке, то ее частично переносят на другую. Знак, на котором производится перенос, оставляют в конце строки и повторяют в начале той строки, на которую перенесена часть формулы. Переносить формулы на следующую строку допускается:

а) на знаках отношения между левой и правой частями формулы (=, ≈, <, ≤, >, ≥ и т. д.);

б) на отточии (...), знаках сложения (+), вычитания (−) и умножения (×).

На знаке деления перенос делать не рекомендуется.

При переносе формул (уравнений) нельзя отделять индексы и показатели степени от символов, к которым они относятся. Нельзя также отделять выражения, содержащиеся под знаком интеграла, логарифма, суммы и произведения от самих знаков.

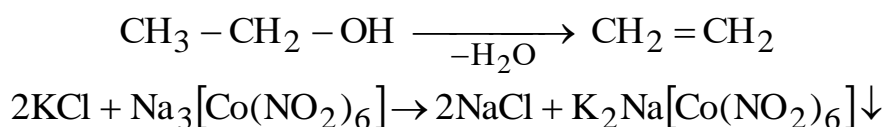
Перенос формулы (уравнения) с длинным подкоренным выражением, не умещающимся на строке, производят путем возведения в соответствующую степень подкоренного выражения с последующим переносом на одном из знаков.

2.5.6 Химические формулы

Символы химических элементов и химические формулы набирают буквами латинского алфавита, шрифтом принятой для основного текста гарнитуры, прямого начертания.

Например: H_2SO_4 , CH_3COOH .

Знаки препинания в конце химических реакций не ставят.



Некоторые наиболее часто встречающиеся элементарные частицы обозначаются латинскими строчными буквами шрифта курсивного начертания: электрон – e^- , позитрон – e^+ , протон – p , нейтрон – n .

2.5.7 Единицы измерения

Обозначения единиц следует применять после числовых значений величин и помещать в строку с ними (без переноса на следующую строку). Между последней цифрой числа и обозначением единицы следует оставлять

неразрывный (жесткий) пробел, в том числе перед °С и %. Специальные знаки, поднятые над строкой, – угловые градус (...°), минуту (...'), секунду (...") – пишут слитно с последней цифрой.

Например: 20,5 кг; 362 °С; 30°15'42"; 5 %.

Не допускается комбинировать сокращенные обозначения и полные наименования единиц.

Например: неправильно – 20 км в час; правильно – 20 км/ч.

Буквенные обозначения единиц, входящих в произведение, следует отделять точками на средней линии как знаками умножения.

Например:

а) правильно: Н · м; Па · с;

б) неправильно: Нм; Пас.

В буквенных обозначениях отношений единиц в качестве знака деления должна применять только одна косая или горизонтальная черта. Допускается применять обозначения единиц в виде произведения обозначений единиц, возведенных в степени (положительные и отрицательные).

Например:

а) правильно: Вт/(м² · К); $\frac{\text{Вт}}{\text{м}^2 \cdot \text{К}}$; Вт · м⁻² · К⁻¹;

б) неправильно: Вт/м²/К; $\frac{\text{Вт}}{\frac{\text{м}^2}{\text{К}}}$.

2.6 Аннотация

Аннотация включает характеристику основной темы, проблемы объекта, цели работы и ее результаты. В аннотации указывают, что нового несет в себе данный документ в сравнении с другими, родственными по тематике и целевому назначению [6].

Рекомендуемый объем текста аннотации – 500 знаков [6].

Сведения о количестве иллюстраций, таблиц и источников приводят после аннотации. Сведения отделяют от аннотации пустой строкой.

Ниже приводят текст аннотации и сведения о количестве иллюстраций, таблиц и источников на английском языке.

Пример оформления аннотации приведен в приложении В.

2.7 Содержание

Наименования структурных элементов, разделов, подразделов и пунктов записывают строчными буквами, начиная с прописной буквы.

После заголовка каждого элемента, раздела, подраздела и пункта ставят отточие и приводят номер страницы, на которой начинается данный структурный элемент, раздел, подраздел, пункт. Номер страницы указывают выровненным по правому краю и соединяют с наименованием структурного элемента, раздела, подраздела и пункта посредством отточия.

Обозначения подразделов приводят после абзацного отступа, равного двум знакам относительно обозначения разделов. Обозначения пунктов приводят после абзацного отступа, равного четырем знакам относительно обозначения разделов.

Пример оформления содержания приведен в приложении Г.

2.8 Термины и определения

При оформлении перечня терминов и определений список терминологических статей располагают столбцом без знаков препинания в конце. Слева без абзацного отступа в алфавитном порядке приводятся термины, справа через тире – их определения.

2.9 Перечень сокращений и обозначений

Перечень сокращений, условных обозначений, символов, единиц физических величин и определений должен располагаться столбцом без знаков препинания в конце строки. Слева без абзацного отступа в алфавитном порядке приводятся сокращения, условные обозначения, символы, единицы физических величин, а справа через тире – их детальная расшифровка.

2.10 Список использованных источников

Список использованных источников – перечень библиографических записей всех использованных в процессе научного поиска источников. Количество и характер источников (библиографических записей) в списке дают представление о степени изученности конкретной проблемы обучающимся, подтверждают точность и достоверность приведенных в тексте заимствований: ссылок, цитат, информационных и статистических данных.

Нет необходимости ссылаться на электронный документ в случае существования его печатного аналога. Прежде чем процитировать или сделать ссылку на то или иное представленное в интернете произведение,

стоит внимательно проанализировать степень авторитетности источника. Любая работа должна иметь четкое заглавие и быть подписана автором или группой авторов; следует убедиться, что содержание документа защищено знаком авторского права. Поскольку отношение к цитированию и ссылкам на сетевые ресурсы не везде одинаково, общим правилом является предварительная консультация у научного руководителя по поводу возможности их использования в своих работах.

Библиографические записи располагают в порядке появления ссылок на источники в тексте, нумеруют арабскими цифрами с точкой и печатают с абзацного отступа. В тексте ссылки на библиографические записи оформляют арабскими цифрами в квадратных скобках.

Например: [4]; [6–9]; [11, с. 98–100]; [14, 17].

Каждая запись должна быть оформлена в соответствии с требованиями п. 7 «Затекстовая библиографическая ссылка» ГОСТ 7.0.5 [7].

Список должен содержать не менее двух ссылок на иностранные источники. Библиографическая запись в данном случае выполняется на языке публикации.

Пример оформления списка использованных источников приведен в приложении Д.

2.11 Приложения

В Приложения помещают материал, дополняющий текст ПЗ, например: графический материал; таблицы; расчеты; описания аппаратуры и приборов, алгоритмов; листинги программ; акт внедрения научного исследования (при наличии) и т. д. Также допускается в качестве приложения использовать самостоятельные конструкторские документы (габаритные чертежи, схемы и др.).

Как правило, приложения выполняют на листах формата А4. Допускается оформлять приложения на листах формата А3, А2 и А1 по ГОСТ 2.301 [8].

На все приложения в тексте ПЗ должны быть даны ссылки.

Например:

«Денежная масса постоянно растет; динамика роста наглядно проиллюстрирована в приложении В» или «Рост экономики сопровождался ростом валового внутреннего продукта (приложение К)».

Приложения следует располагать в порядке следования ссылок на них в тексте.

Приложения обозначают заглавными буквами русского алфавита, начиная с А, за исключением букв Ё, Й, З, О, Ч, Ъ, Ы, Ь. Допускается обозначение приложений буквами латинского алфавита, за исключением букв I и O. В случае полного использования букв русского и латинского алфавитов допускается обозначать приложения арабскими цифрами.

Приложение должно иметь заголовок, который записывают с прописной буквы, полужирным шрифтом, отдельной строкой по центру без точки в конце.

Например:

ПРИЛОЖЕНИЕ В

Диаграмма темпов роста

Если в документе одно приложение, его обозначают «Приложение А».

2.12 Оформление графического материала

ГМ, предназначенный для демонстрации результатов ВКР, должен отвечать требованиям действующих стандартов ЕСКД (приложение Е) и может оформляться, по решению выпускающей кафедры, одним из следующих способов:

– автоматизированным – с применением графических и печатающих устройств вывода ПК;

– неавтоматизированным – карандашом, пастой, чернилами или тушью.

Согласно действующим стандартам приоритеты следует отдавать автоматизированному способу оформления ГМ.

В оформлении всех листов ГМ следует придерживаться единообразия. Цвет изображений – черный на белом фоне. На схемах, когда это предусмотрено стандартом, допускается цветное изображение.

При выполнении чертежей и схем автоматизированным методом допускается все элементы чертежа (схемы) пропорционально уменьшать, если это не затрудняет чтение документа.

3 Подготовка доклада и демонстрационного материала

Презентация оформляется в редакторе Microsoft PowerPoint и в обязательном порядке должна содержать:

- титульный слайд с указанием сведений об авторе презентации, о теме ВКР и о научном руководителе работы;
- цель и задачи ВКР;
- графический материал, а также информацию из ПЗ ВКР в виде схем, чертежей, графиков, формул, рисунков, таблиц и пр.;
- заключение и основные выводы по работе.

Презентация оформляется в редакторе Microsoft PowerPoint с учетом приведенных ниже рекомендаций:

<p style="text-align: center;">Стиль</p> <p>Соблюдайте единый стиль оформления. Избегайте стилей, которые будут отвлекать от самой презентации. Вспомогательная информация (управляющие кнопки) не должны преобладать над основной информацией (текстом, иллюстрациями)</p>
<p style="text-align: center;">Фон</p> <p>Для фона предпочтительны холодные тона</p>
<p style="text-align: center;">Использование цвета</p> <p>На одном слайде рекомендуется использовать не более трех цветов: один для фона, один для заголовка, один для текста. Для фона и текста используйте контрастные цвета. Обратите внимание на цвет гиперссылок (до и после использования). Таблица сочетаемости цветов в приложении</p>
<p style="text-align: center;">Анимационные эффекты</p> <p>Используйте возможности компьютерной анимации для представления информации на слайде, но не стоит злоупотреблять различными анимационными эффектами, они не должны отвлекать внимание от содержания информации на слайде</p>
<p style="text-align: center;">Содержание информации</p> <p>Используйте короткие слова и предложения. Минимизируйте количество предлогов, наречий, прилагательных. Заголовки должны привлекать внимание аудитории</p>

Расположение информации на странице

Предпочтительно горизонтальное расположение информации.
Наиболее важная информация должна располагаться в центре экрана.
Если на слайде располагается картинка, надпись должна располагаться под ней

Шрифты

Для заголовков – не менее 24 пт.
Для информации – не менее 18 пт.
Шрифты без засечек легче читать с большого расстояния.
Нельзя смешивать разные типы шрифтов в одной презентации.
Для выделения информации следует использовать жирный шрифт, курсив или подчеркивание.
Нельзя злоупотреблять прописными буквами (они читаются хуже строчных)

Способы выделения информации

Следует использовать:

- рамки; границы, заливку;
- штриховку, стрелки;
- рисунки, диаграммы, схемы для иллюстрации наиболее важных фактов

Объем информации

Не стоит заполнять один слайд слишком большим объемом информации: человек может одновременно запомнить не более трех фактов, выводов, определений.
Наибольшая эффективность достигается тогда, когда ключевые пункты отображаются по одному на каждом отдельном слайде

Виды слайдов

Для обеспечения разнообразия следует использовать разные виды слайдов:

- с текстом;
- с таблицами;
- с графическим материалом

Доклад к защите ВКР должен содержать:

- 1) формулировку темы ВКР;
- 2) цель и задачи ВКР;
- 3) краткое изложение разделов ВКР с привлечением необходимого иллюстративного материала (формулы, графики, схемы, таблицы);
- 4) выводы, отражающие достижение поставленной в задании на ВКР цели.

Общее время доклада составляет 7–10 мин.

БИБЛИОГРАФИЧЕСКИЙ СПИСОК

1. ГОСТ 7.32-2017 СИБИД. Отчет о научно-исследовательской работе. Структура и правила оформления : введен Приказом Федерального агентства по техническому регулированию и метрологии от 24 октября 2017 г. № 1494-ст : взамен ГОСТ 7.32-2001 : дата введения 2018-07-01. – Москва : Стандартинформ, 2017. – 27 с.

2. ГОСТ 2.105-95 ЕСКД. Общие требования к текстовым документам : введен Постановлением Комитета Российской Федерации по стандартизации, метрологии и сертификации от 8 августа 1995 г. № 426 : взамен ГОСТ 2.105-79, ГОСТ 2.906-71 : дата введения 1996-07-01 / разработан ВНИИНМАШ Госстандарта России. – Москва : Стандартинформ, 2007. – 27 с.

3. ГОСТ Р 7.0.12-2011 СИБИД. Библиографическая запись. Сокращение слов и словосочетаний на русском языке. Общие требования и правила : утвержден и введен в действие Приказом Федерального агентства по техническому регулированию и метрологии от 13 декабря 2011 г. № 813-ст : введен впервые : дата введения 2012-09-01 / подготовлен РКП. – Москва : Стандартинформ, 2012. – 24 с.

4. ГОСТ 7.11-2004 (ИСО 832:1994) СИБИД. Библиографическая запись. Сокращение слов и словосочетаний на иностранных европейских языках : введен Приказом Федерального агентства по техническому регулированию и метрологии от 22 марта 2005 г. № 60-ст : взамен ГОСТ 7.11-78 : дата введения 2005-09-01 / подготовлен ВИНТИ РАН. – Москва : Стандартинформ, 2010. – 83 с.

5. ГОСТ 8.417-2002 Государственная система обеспечения единства измерений (ГСИ). Единицы величин : введен Постановлением Государственного комитета Российской Федерации по стандартизации и метрологии от 4 февраля 2003 г. № 38-ст : взамен ГОСТ 8.417-81 : дата введения 2003-09-01 / разработан ФГУП «ВНИИМ им. Д.И. Менделеева». – Москва : Стандартинформ, 2018. – 28 с.

6. ГОСТ 7.9-95 (ИСО 214-76) СИБИД. Реферат и аннотация. Общие требования : введен Постановлением Комитета Российской Федерации по стандартизации, метрологии и сертификации от 27 февраля 1996 г. № 108 : взамен ГОСТ 7.9-77 : дата введения 1997-07-01 / разработан ВИНТИ. – Москва : ИПК Издательство стандартов, 2001. – 4 с.

7. ГОСТ Р 7.0.5-2008 Библиографическая ссылка. Общие требования и правила составления : утвержден и введен в действие Приказом Федерального агентства по техническому регулированию и метрологии от 28 апреля 2008 г. № 95-ст : введен впервые : дата введения 2009-01-01 / разработан РКП. – Москва : Стандартинформ, 2008. – 19 с.

8. ГОСТ 2.301-68 ЕСКД. Форматы : утвержден Постановлением Комитета стандартов, мер и измерительных приборов при Совете Министров СССР от 28 мая 1986 г. № 751 : взамен ГОСТ 3450-60 : дата введения 1971-01-01. – Москва : Стандартиформ, 2007. – 3 с.

ПРИЛОЖЕНИЕ А

Примеры оформления перечислений в тексте ВКР

Пример А.1

Парогазовые установки можно разделить на четыре основных типа:

- с высоконапорным парогенератором;
- с низконапорным парогенератором;
- с вытеснением регенерации;
- утилизационного типа с котлом-утилизатором.

Достоинства вихревых труб:

- а) простота конструкции;
- б) доступность обслуживания;
- в) сравнительно малые габариты и вес.

Пример А.2

Недостатки ПГУ:

- 1) необходимо фильтровать воздух, который используется в камерах сгорания топлива;
- 2) ограничения на типы используемого топлива;
- 3) сезонные ограничения мощности, наибольшая эффективность в зимний период.

Пример А.3

Данный метод имеет свои характерные плюсы:

- для государства:
 - 1) отсутствие необходимости выделения значительных субсидий для строительства генерации;
 - 2) привлечение частных инвестиций в капиталоемкую отрасль;
 - 3) огромные запасы по росту энергоэффективности;
 - 4) наиболее оперативное обновление фондов в электроэнергетике – рост энергобезопасности страны;
 - 5) перспектива локализации высокотехнологичных нефтехимических производств в масштабах страны;
- для инвесторов:
 - 1) крупнейший в мире рынок тепла с низкой конкуренцией;
 - 2) возможность получения высокой доходности за счет применения распространенных в мире технологий когенерации.

ПРИЛОЖЕНИЕ Б

Примеры оформления таблиц

Пример Б.1 – Таблица с одним примечанием

Таблица Б.1 – Доля национального дохода в КНДР и других государствах, процентов

Показатель	Год			
	2013	2014	2015	2016
Доля национального дохода в КНДР	12,263	13,160	12,100	13,450
Доля национального дохода в США	4,100	4,135	4,010	5,253

Примечание – Без учета потерь от стихийных бедствий

Пример Б.2 – Таблица с несколькими примечаниями

Таблица Б.2 – Число граждан, имеющих высшее образование, человек

Показатель	Год		
	2000	2001	2009
В США ¹	123 460	126 784	145 682
В РФ ²	223 456	243 561	256 764

Примечания

1 С учетом лиц, временно проживающих в стране

2 Данные откорректированы с учетом последних статистических обследований национальными статистическими органами

Пример Б.3 – Пример переноса таблицы на следующую страницу

Таблица Б.3 – Основные технические характеристики электродвигателей АИР

Электродвигатель	Мощность, кВт	Частота вращения, об./мин	Ток при 380 В, А	КПД, %	Коэффициент мощности
1	2	3	4	5	6
АИР 56 А2	0,18	3000	0,55	65	0,78
АИР 56 В2	0,25	3000	0,73	66	0,79
АИР 56 А4	0,12	1500	0,50	57	0,66
АИР 56 В4	0,18	1500	0,70	60	0,68
АИР 63 А2	0,37	3000	0,90	72	0,84

Окончание таблицы Б.3

1	2	3	4	5	6
АИР 63 В2	0,55	3000	1,3	75	0,81
АИР 63 А4	0,25	1500	0,9	65	0,67
АИР 63 В4	0,37	1500	1,2	68	0,70
АИР 63 А6	0,18	1000	0,8	56	0,62
АИР 63 В6	0,25	1000	1,0	59	0,62
АИР 71 А2	0,75	3000	1,3	79	0,8
АИР 71 В2	1,10	3000	2,6	79,5	0,8
АИР 71 А4	0,55	1500	1,7	71	0,71
АИР 71 В4	0,75	1500	1,9	72	0,75
АИР 71 А6	0,37	1000	1,4	65	0,63
АИР 71 В6	0,55	1000	1,8	69	0,68

ПРИЛОЖЕНИЕ В

Пример составления аннотации к ВКР

АННОТАЦИЯ

В работе рассмотрены особенности управления процессами химической обработки, проведен анализ системы контроля и регулирования рН, приведено описание объекта исследования. Произведен расчет системы автоматического регулирования и контроля рН, синтезированы регуляторы в системе подчиненного регулирования, произведена их дискретная аппроксимация. Правильность проведенных расчетов и соответствие требованиям задания подтверждается детальным моделированием разработанной системы.

Выпускная квалификационная работа 65 страниц, 25 иллюстраций, 7 таблиц, 11 источников, 4 листа графического материала, 5 приложений.

ANNOTATION

The paper considers the features of the management of chemical treatment processes, analyzes the pH control and regulation system, and provides a description of the research object. The calculation of the system of automatic regulation and control of pH was made, the regulators in the control system were synthesized, their discrete approximation was made. The correctness of the calculations and compliance with the requirements is confirmed by detailed modeling of the developed system.

Senior theses 65 pages with 25 illustrations, 7 tables, 11 sources, 4 sheets of graphics, 5 appendices.

ПРИЛОЖЕНИЕ Г

Пример оформления содержания ВКР

СОДЕРЖАНИЕ

Введение.....	8
1 Терморезисторы.....	9
1.1 Классификация терморезисторов	10
1.2 Чувствительность терморезисторов	13
1.3 Конструкция термопреобразователей сопротивления	15
1.4 Терморезисторы с отрицательным ТКС	16
2 Система управления приборного электропривода контроля температуры роботизированного металлургического агрегата	17
2.1 Синтез регулятора скорости вращения исполнительного микродвигателя.....	17
2.2 Синтез контура перемещения	38
3 Безопасность жизнедеятельности.....	60
3.1 Защита от опасностей автоматизированного и роботизированного производства	60
3.2 Требования к конструкции промышленных роботов.....	66
3.3 Обеспечение перемещений в аварийных ситуациях	73
3.4 Защитные ограждения и блокировки	74
Заключение.....	77
Список литературы	78

ПРИЛОЖЕНИЕ Д

Образец оформления списка использованных источников

Книжные издания

Колтухова И.М. Классика и современная литература: почитаем и подумаем вместе: учеб.-метод. пособие. Симферополь: Ариал, 2017. 151 с.

Морозов С.Л. Единый универсальный календарь и его применение в мировой экономике, астронавигации и религии в эпоху четвертой цифровой промышленной революции: моногр. 7-е изд., испр. и доп. М.: Ваш формат, 2017. 190 с.

Игнатъев С.В., Мешков И.А. Принципы экономико-финансовой деятельности нефтегазовых компаний: учеб. пособие. М.: Изд-во МГИМО, 2017. 144 с.

Варламова Л.Н., Баюн Л.С., Быстрикова К.А. Управление документацией: англо-русский аннотированный словарь стандартизированной терминологии. М.: Спутник, 2017. 398 с.

Распределенные интеллектуальные информационные системы и среды: учеб. / А.Н. Швецов [и др.]. Курск: Университетская книга, 2017. 196 с.

Издание без авторов под заглавием

Институциональная экономика: сб. науч. ст. V Междунар. науч. конф. Москва, 2017. 382 с.

Лабораторные работы по химии: учеб. пособие / под ред. проф. Н.В. Коровина. М.: Высшая школа, 1986. 239 с.

Многочастные издания

Издание в целом

Васильев В.П. Аналитическая химия: учеб. для вузов: в 2 ч. М.: Высшая школа, 1989. 2 ч.

Отдельный том (часть, книга)

Васильев В.П. Аналитическая химия: учеб. в 2 ч. М.: Высшая школа, 1989. Ч. 2: Физико-химические методы анализа. 254 с.

Законы, приказы, постановления

О порядке применения налоговых льгот по продукции средств массовой информации и книжной продукции: письмо Гос. налог. службы Рос. Федерации от 21 марта 1996 г. № ВГ-4-03/22н // Собрание законодательств Рос. Федерации. № 6. С. 125–128.

О теплоснабжении [Электронный ресурс]: федер. закон Рос. Федерации от 27 июля 2010 г. № 190-ФЗ (ред. от 29 июля 2018 г.). Доступ из справ.-правовой системы «Гарант» (дата обращения: 22.05.2019).

О порядке подготовки и принятия решения о предоставлении водного объекта в пользование [Электронный ресурс]: постановление Правительства Рос. Федерации от 30 декабря 2006 г. № 844. URL: <http://docs.cntd.ru/document/902022238> (дата обращения: 24.01.2020).

Правила

Правила по охране труда при эксплуатации электроустановок [Электронный ресурс]: утв. приказом Министерства труда и социальной защиты Рос. Федерации 24 июля 2013 г. № 328н. URL: <http://docs.cntd.ru/document/499037306> (дата обращения: 22.05.2019).

Правила по охране труда при эксплуатации электроустановок: утв. приказом Министерства труда и социальной защиты Рос. Федерации 24 июля 2013 г. № 328н // Сборник инструкций по охране труда. М.: Альфа-Пресс, 2018. 256 с.

Стандарты

ГОСТ Р 7.0.4-2006. Издания. Выходные сведения. Общие требования и правила оформления. М.: Стандартинформ, 2006. 43 с.

Патентные документы

Приемопередающее устройство: пат. 2187888 Рос. Федерация № 2000131736/09; заявл. 18.12.00; опубл. 20.08.02, Бюл. № 23. 3 с.

Авторское свидетельство

Устройство для осуществления режима всасывания и режима нагнетания: а. с. 257961 СССР № 496045-25-08; заявл. 21.09.51; опубл. 30.04.84, Бюл. № 16.

Диссертация

Аврамова Е.В. Публичная библиотека в системе непрерывного библиотечно-информационного образования: дис. ... канд. пед. наук. СПб., 2017. 361 с.

Автореферат диссертации

Величковский Б.Б. Функциональная организация рабочей памяти: автореф. дис. ... д-ра психол. наук. М., 2017. 44 с.

Компьютерные программы на оптических носителях

КОМПАС-3D LT V 12: система трехмерного моделирования для домашнего использования и учебных целей. М.: 1С, 2017. 1 электр. опт. диск (CD-ROM).

Сайты в сети «Интернет»

Правительство Российской Федерации: [сайт]. [М., 2019]. URL: <http://government.ru> (дата обращения: 19.02.2018).

Жилищное право: актуальные вопросы законодательства [Электронный ресурс]: электрон. журн. 2019. № 1. URL: <http://www.gilpravo.ru> (дата обращения: 20.08.2020).

Порядок присвоения номера ISBN [Электронный ресурс] // Российская книжная палата: [сайт]. [2018]. URL: <http://bookchamber.ru/isbn.html> (дата обращения: 22.05.2018).

Составные части ресурсов

Статья, раздел и др. из монографического издания

Калинина Г.П., Смирнова В.П. Развитие научно-методической работы в Книжной палате // Российская книжная палата: славное прошлое и надежное будущее: материалы науч.-метод. конф. к 100-летию РКП. М.: РКП, 2017. С. 61–78.

Калинина Г.П., Смирнова В.П. Развитие научно-методической работы в Книжной палате [Электронный ресурс] // Российская книжная палата: славное прошлое и надежное будущее: материалы науч.-метод. конф. к 100-летию РКП. М.: РКП, 2017. С. 61–78. URL: <http://www.bookchamber.ru/> (дата обращения: 17.09.2020).

... из многочастного издания

Иванов В.К. Культурное наследие России // Тр. Санкт-Петербургского гос. ин-та культуры. СПб., 2015. Т. 211: Анализ информации в библиотеке: ресурсы, технологии, проекты. С. 172–177.

...из сериального издания

Щербина М.В. Развитие научно-технического потенциала региона // Вестник науки. 2017. № 217. С. 21–22.

Влияние психологических свойств личности на графическое воспроизведение зрительной информации / С.К. Быструшкин [и др.] // Сибирский педагогический журнал. 2017. № 4. С. 136–144.

Скрипник К.Д. Лингвистический поворот и философия языка Дж. Локка: интерпретации, комментарии, теоретические источники // Вестник Удмуртского университета. 2017. Т. 27, № 2. С. 139–146.

Московская А.А., Берендяев А.А., Москвина А.Ю. Между социальным и экономическим благом: конфликт проектов легитимации социального предпринимательства в России. DOI 10.14515/monitoring.2017.6.02 // Мониторинг общественного мнения: экономические и социальные перемены. 2017. № 6. С. 31–35.

...с сайта в сети Интернет

Грязев А. «Пустое занятие»: кто лишает Россию права вето в СБ ООН: в ГА ООН возобновлены переговоры по реформе Совета Безопасности [Электронный ресурс] // Газета.ru. 2018. 2 февр. URL: https://www.gazeta.ru/politics/2018/02/02_a_11634385.shtml (дата обращения: 09.02.2018).

Библиографическое описание книг из ЭБС

Грекул В.И. Методические основы управления ИТ-проектами [Электронный ресурс]: учеб. пособие. 2-е изд. М.: ИНТУИТ, 2016. 473 с. Доступ из ЭБС «Лань».

Полевой С.А. Проектный менеджмент: базовый курс [Электронный ресурс]: учеб. / под ред. С.А. Полевого. М.: КноРус, 2018. 191 с. Доступ из ЭБС ВООК.ru.

ПРИЛОЖЕНИЕ Е

Государственные стандарты, рекомендуемые при оформлении графического материала

- ГОСТ 2.118-2013 ЕСКД. Техническое предложение
- ГОСТ 2.120-2013 ЕСКД. Технический проект
- ГОСТ 2.302-68 ЕСКД. Масштабы
- ГОСТ 2.312-72 ЕСКД. Условные изображения и обозначения швов сварных соединений
- ГОСТ 2.313-82 ЕСКД. Условные изображения и обозначения неразъемных соединений
- ГОСТ 2.721-74 ЕСКД. Обозначения условные графические в схемах. Обозначения общего применения
- ГОСТ 2.314-68 ЕСКД. Указания на чертежах о маркировании и клеймении изделий
- ГОСТ 2.317-2011 ЕСКД. Аксонометрические проекции

Учебное издание

**ВЫПУСКНАЯ КВАЛИФИКАЦИОННАЯ РАБОТА БАКАЛАВРА
ПО НАПРАВЛЕНИЮ ПОДГОТОВКИ
12.03.01 ПРИБОРОСТРОЕНИЕ**

Методические указания

Составители: **Малёв Николай Анатольевич,
Цветкова Оксана Викторовна**

Кафедра приборостроения и мехатроники КГЭУ

Корректор *Г.Г. Сафина*
Компьютерная верстка *И.В. Красновой*

Подписано в печать 25.11.2020.
Формат 60×84 1/16. Гарнитура «Times New Roman».
Усл. печ. л. 2,33. Уч.-изд. л. 1,36. Заказ № 314/эл.

Редакционно-издательский отдел КГЭУ
420066, г. Казань, ул. Красносельская, 51