



КГУ

МИНИСТЕРСТВО НАУКИ И ВЫСШЕГО ОБРАЗОВАНИЯ РОССИЙСКОЙ ФЕДЕРАЦИИ
Федеральное государственное бюджетное образовательное
учреждение высшего образования
«КАЗАНСКИЙ ГОСУДАРСТВЕННЫЙ ЭНЕРГЕТИЧЕСКИЙ УНИВЕРСИТЕТ»
(ФГБОУ ВО «КГУ»)

АКТУАЛИЗИРОВАНО
решением ученого совета ИТЭ
протокол №8 от 16.04.2024

УТВЕРЖДАЮ

Директор института Теплоэнергетики

_____ Н.Д. Чичирова

«21 _» _____ июня _____ 2021 г.

РАБОЧАЯ ПРОГРАММА ДИСЦИПЛИНЫ

Начертательная геометрия.
Инженерная и компьютерная графика

Специальность: 14.05.02 Атомные станции: проектирование, эксплуатация и инжиниринг

Специализация: Проектирование и эксплуатация атомных станций

Квалификация

Специалист

г. Казань, 2021

Рабочая программа дисциплины разработана в соответствии с ФГОС ВО 3++ по направлению подготовки 14.05.02 Атомные станции: проектирование, эксплуатация и инжиниринг (уровень специалитет) (приказ Минобрнауки России от 28.02.2018 г. № 154)

Программу разработал(и):

зав.каф. ИГ, д.п.н. _____

(должность, ученая степень)

ДОЦЕНТ, К.Т.Н. _____

(должность, ученая степень)

(дата, подпись)

(дата, подпись)

Рукавишников В.А.

(Фамилия И.О.)

Хамитова Д.В.

(Фамилия И.О.)

Программа рассмотрена и одобрена на заседании кафедры Инженерная графика, протокол № 6 от 15.06.2021 г.

Зав. кафедрой ИГ _____ Рукавишников В.А.

Программа рассмотрена и одобрена на заседании выпускающей кафедры Атомные и Тепловые электрические станции, протокол №21-20/21 от 18.06.2021г.

Зав. кафедрой _____ Чичирова Н.Д.

Программа одобрена на заседании методического совета института Теплоэнергетики, протокол № 05/21 от 21.06.2021 г.

Зам. директора института Теплоэнергетики _____ /Власов С.М./

Программа принята решением Ученого совета института Теплоэнергетики, протокол № 05/21 от 21.06.2021 г.

1. Цель, задачи и планируемые результаты обучения по дисциплине

Целью освоения дисциплины «Начертательная геометрия. Инженерная и компьютерная графика» является формирование первого уровня (репродуктивный уровень) проектно-конструкторской компетенции специалиста, способного создавать и использовать в своей профессиональной деятельности проектно-конструкторские документы (электронные чертежи и геометрические модели), отвечающие требованиям современных высокотехнологичных предприятий, в соответствии с уровнем развития науки и техники и требованиями ЕСКД.

Задачами дисциплины являются:

- освоить и использовать в своей профессиональной деятельности современные цифровые технологии создания, преобразования и применения современной проектно-конструкторской документации - электронных чертежей и геометрические модели на репродуктивном уровне;
- освоить правила оформления и использования современной проектно-конструкторской документации в соответствии с требованиями ЕСКД;
- сформировать способности создавать 3D/2D электронные проектно-конструкторские документы технических объектов.

Компетенции, формируемые у обучающихся, запланированные результаты обучения по дисциплине, соотнесенные с индикаторами достижения компетенций:

Код и наименование компетенции	Код и наименование индикатора достижения компетенции	Запланированные результаты обучения по дисциплине (знать, уметь, владеть)
Общепрофессиональные компетенции (ОПК)		
ОПК-3 Способен осуществлять поиск, хранение, обработку и анализ информации из различных источников и баз данных, представлять ее в требуемом формате с использованием информационных, компьютерных и сетевых технологий, соблюдать основные требования информационной безопасности, в том числе защиты государственной тайны	ОПК-3.2 Применяет средства информационных, компьютерных и сетевых технологий для поиска, хранения, обработки, анализа и представления информации	<i>Знать</i> правила создания и оформления конструкторской документации, создаваемой при проектировании технологического оборудования, с использованием современных средств автоматизированного проектирования в соответствии с требованиями стандартов ЕСКД на репродуктивном уровне (З ₁).
	ОПК-3.4 Демонстрирует знание требований к оформлению документации (ЕСКД) и умение выполнять чертежи простых объектов	

Код и наименование компетенции	Код и наименование индикатора достижения компетенции	Запланированные результаты обучения по дисциплине (знать, уметь, владеть)
	ОПК-3.5 Демонстрирует знание основных правил построения и оформления эскизов, чертежей и схем в соответствии с требованиями стандартов и выполняет их в соответствии с требованиями стандартов с использованием стандартных средств автоматизации проектирования	<i>Знать</i> правила создания и оформления конструкторской документации, создаваемой при проектировании технологического оборудования, с использованием современных средств автоматизированного проектирования в соответствии с требованиями стандартов ЕСКД (З ₂).

2. Место дисциплины в структуре ОПОП

Дисциплина «Начертательная геометрия. Инженерная и компьютерная графика» относится к базовой обязательной части, формируемой участниками образовательных отношений учебного плана по направлению подготовки 14.05.02 Атомные станции: проектирование, эксплуатация и инжиниринг

Код компетенции	Предшествующие дисциплины (модули), практики, НИР, др.	Последующие дисциплины (модули), практики, НИР, др. ¹
ОПК-2	Информационные технологии	
ОПК-7		Проектирование и разработка баз данных
ПК-2		Цифровые технологии в энергетике

Для освоения дисциплины обучающийся должен:

Знать: правила изображения геометрических объектов;

Уметь: изображать геометрические объекты, создавать и читать учебные проектно-конструкторские документы на уровне школьной программы, обращаться с компьютером;

Владеть: навыками выполнения изображений геометрических объектов

3. Структура и содержание дисциплины

3.1. Структура дисциплины

Общая трудоемкость дисциплины составляет 7 зачетных(ые) единиц(ы) (ЗЕ), всего 252 часов, из которых 98 часа составляет контактная работа обучающегося с преподавателем (занятия лекционного типа 50 час., практические занятия - 48 час.), прием экзамена, зачета с оценкой –54 час., самостоятельная работа обучающегося 100 час.

Вид учебной работы	Всего ЗЕ	Всего часов	Семестр(ы)*	
			1	2

ОБЩАЯ ТРУДОЕМКОСТЬ ДИСЦИПЛИНЫ	7	252	108	144
КОНТАКТНАЯ РАБОТА ОБУЧАЮЩЕГОСЯ С ПРЕПОДАВАТЕЛЕМ, в том числе:		98	50	48
Лекции (Лек)		50	34	16
Практические (семинарские) занятия (Пр)		48	16	32
Контактные часы во время аттестации (КПА)		2	1	1
САМОСТОЯТЕЛЬНАЯ РАБОТА ОБУЧАЮЩЕГОСЯ		100	40	60
Подготовка к промежуточной аттестации в форме: <i>Экзамена, зачета с оценкой</i>		52	17	35
ФОРМА ПРОМЕЖУТОЧНОЙ АТТЕСТАЦИИ (ЗО – зачет с оценкой, Э – экзамен)		ЗО, Э	ЗО	Э

* Для дисциплин, изучаемых один семестр, и(или) имеющих одну форму промежуточной аттестации, таблицы имеют аналогичный вид - удаляются лишний столбец, лишние строки, т.п.

3.2. Содержание дисциплины, структурированное по разделам и видам занятий

Разделы дисциплины	Семестр	Распределение трудоемкости (в часах) по видам учебной работы, включая СРС								Формируемые результаты обучения (знания, умения, навыки)	Литература	Формы текущего контроля успеваемости	Формы промежуточной аттестации	Максимальное количество баллов по балльно - рейтинговой системе
		Занятия лекционного типа	Занятия практического / семинарского типа	Лабораторные работы	Контактные часы во время аттестации (КПА)	Самостоятельная работа студента. В.ч.	подготовка к промежуточной аттестации	Сдача зачета / экзамена	Итого					
1	2	3	4	5	6	7	8	9	10	11	12	13	14	15
1.Геометрическое моделирование	1	8	4			10			22	ОПК-3.2, ОПК-3.4 ОПК-3.5	1,2,3	РГР тест		10
2. Интерфейс графической программы	1	8	4			10			22	ОПК-3.2, ОПК-3.4 ОПК-3.5	1,2,3	РГР тест		10
3.Технология создания 2D-моделей сложных контуров	1	8	4			10			22	ОПК-3.2, ОПК-3.4 ОПК-3.5	1,2,3	РГР тест		10

4.Виды технологий создания 3D-моделей	1	10	4			10			24	ОПК-3.2, ОПК-3.4 ОПК-3.5	1,2 ,3	РГР тест		30
<i>Зачет с оценкой</i>							18		18	ОПК-3.2, ОПК-3.4 ОПК-3.5	1,2 ,3		РГР, тест	40
<i>Итого</i>	1	34	16			40	18		108				30	100
5. Единая система конструкторской документации. Система автоматизированного проектирования.	2	4	8			15			27	ОПК-3.2, ОПК-3.4 ОПК-3.5	1,4 ,5	РГР тест		10
6. Правила оформления конструкторской документации.	2	4	8			15			27	ОПК-3.2, ОПК-3.4 ОПК-3.5	1,4 ,5	РГР тест		10
7. Конструкторские документы различных изделий	2	4	8			15			27	ОПК-3.2, ОПК-3.4 ОПК-3.5	1,4 ,5	РГР тест		10
8. Соединения деталей изделий.	2	4	8			15			27	ОПК-3.2, ОПК-3.4 ОПК-3.5	1,4 ,5	РГР тест		30
<i>Экзамен</i>	2						36		36	ОПК-3.2, ОПК-3.4 ОПК-3.5	1,4 ,5		РГР, тест	40
<i>Итого</i>	2	16	32			60	36		144					100
ИТОГО	1,2	50	48			100	54		252				30, э	

3.3. Тематический план лекционных занятий

№ п/п	Темы лекционных занятий	Трудоемкость, час.
1	Геометрическое моделирование	8
2	Интерфейс	8
3	Технология создания 2D-моделей сложных контуров	8
4	Виды технологий создания 3D-моделей	10
5	Единая система конструкторской документации. Система автоматизированного проектирования.	4
6	Правила оформления конструкторской документации	4
7	Конструкторские документы различных изделий	4
8	Соединения деталей изделий.	4
Всего		50

3.4. Тематический план практических занятий

№ п/п	Темы практических занятий	Трудо-емкость, час.
1	Геометрическое моделирование	4
2	Интерфейс графической программы	4
3	Технология создания 2D-моделей сложных контуров	4
4	Виды технологий создания 3D-моделей	4
5	Единая система конструкторской документации. Система автоматизированного проектирования.	8
6	Правила оформления конструкторской документации	8
7	Конструкторские документы различных изделий	8
8	Соединения деталей изделий	8
Всего		48

3.5. Тематический план лабораторных работ

Данный вид работы не предусмотрен учебным планом.

3.6. Самостоятельная работа студента

Номер раздела дисциплины	Вид СРС	Содержание СРС	Трудо-емкость, час.
1	Изучение теоретического материала, выполнение РГР, подготовка к тестированию	Вспомогательная и основная геометрия.	10
2	Изучение теоретического материала, выполнение РГР, подготовка к тестированию	Свойства элементов: цвет, толщина, начертание линий	10
3	Изучение теоретического материала, выполнение РГР, подготовка к тестированию	Теория построения сопряжений. Геометрическое моделирование двухмерных объектов. Технология построения лекальных кривых. Классификация видов сопряжения и лекальных кривых.	10
4	Изучение теоретического материала, выполнение РГР, подготовка к тестированию	3D – моделирование, сканирование и прототипирование (аддитивные технологии). Технологии мобильного и облачного проектирования.	10
5	Изучение теоретического материала, выполнение РГР, подготовка к тестированию	Форматы, масштабы, линии чертежа, шрифты, основная надпись (ГОСТы ЕСКД). Виды конструкторской документации. Виды изделий	15
6	Изучение теоретического материала, выполнение РГР, подготовка к тестированию	Простановка размеров на чертеже технической детали. ГОСТ 2. 307-2011. Особенности нанесения размеров на сборочном чертеже, выполнение разрезов, номера позиций, спецификация	15
7	Изучение теоретического материала, выполнение РГР, подготовка к тестированию	ГОСТ 2.101-2013, 2.103-2013, 2.102-68, ГОСТ 2.051-2013, 2.052-2006, 2.056-2014. Элементы технической детали – проточки, фаски, скругления, ребра жесткости и др.	15
8	Изучение теоретического материала, выполнение РГР, подготовка к тестированию	Классификация конструкторских документов. ГОСТ 2.056—2014, ГОСТ 2.125—2008.	15
Всего			100

4. Образовательные технологии

При реализации дисциплины «Инженерное геометрическое моделирование» по образовательным программам подготовки специалистов 14.05.02 «Проектирование и эксплуатация атомных станций» используются традиционные образовательные технологии (*лекции в сочетании с практическими занятиями, самостоятельное изучение определённых разделов*) и современные образовательные технологии, направленные на обеспечение развития у обучающихся навыков командной работы, межличностной коммуникации, принятия решений, лидерских качеств: *обучение на основе опыта, индивидуальное обучение, опережающая самостоятельная работа, преподавание дисциплины на основе результатов научных исследований с учетом региональных особенностей профессиональной деятельности выпускников и потребностей работодателей.*

5. Оценивание результатов обучения

Оценивание результатов обучения по дисциплине осуществляется в рамках текущего контроля успеваемости, проводимого по балльно-рейтинговой системе (БРС), и промежуточной аттестации.

Текущий контроль успеваемости осуществляется в течение семестра, включает защиты письменных домашних заданий, проведение тестирования (письменное или компьютерное),

Итоговой оценкой результатов освоения дисциплины является оценка, выставленная во время промежуточной аттестации обучающегося (*зачет с оценкой и экзамен*) с учетом результатов текущего контроля успеваемости. Промежуточная аттестация в форме *зачета с оценкой и экзамена* проводится письменно или устно *по билетам, в виде тестирования, др.* На зачет с оценкой выносятся преимущественно задания практического характера. Билет содержит одно практическое задание. На экзамен выносятся *теоретические и практические задания*, проработанные в течение семестра на учебных занятиях и в процессе самостоятельной работы обучающихся. Экзаменационные билеты содержат один теоретический вопрос и задание практического характера.

Обобщенные критерии и шкала оценивания уровня сформированности компетенции (индикатора достижения компетенции) по итогам освоения дисциплины:

Планируемые результаты обучения	Обобщенные критерии и шкала оценивания результатов обучения			
	неудовлетворительно	удовлетворительно	хорошо	отлично
	не зачтено	зачтено		
Полнота знаний	<i>Уровень знаний ниже минимальных требований,</i>	<i>Минимально допустимый уровень знаний, имеет место</i>	<i>Уровень знаний в объеме, соответствующем программе,</i>	<i>Уровень знаний в объеме, соответствующем прог-</i>

	<i>имеют место грубые ошибки</i>	<i>много негрубых ошибок</i>	<i>имеет место несколько негрубых ошибок</i>	<i>рамме подготовки, без ошибок</i>
Наличие умений	<i>При решении стандартных задач не продемонстрированы основные умения, имеют место грубые ошибки</i>	<i>Продемонстрированы основные умения, решены типовые задачи с негрубыми ошибками, выполнены все задания, но не в полном объеме</i>	<i>Продемонстрированы все основные умения, решены все основные задачи с негрубыми ошибками, выполнены все задания в полном объеме, но некоторые с недочетами</i>	<i>Продемонстрированы все основные умения, решены все основные задачи с отдельными несущественными недочетами, выполнены все задания в полном объеме</i>
Наличие навыков (владение опытом)	<i>При решении стандартных задач не продемонстрированы базовые навыки, имеют место грубые ошибки</i>	<i>Имеется минимальный набор навыков для решения стандартных задач с некоторыми недочетами</i>	<i>Продемонстрированы базовые навыки при решении стандартных задач с некоторыми недочетами</i>	<i>Продемонстрированы навыки при решении нестандартных задач без ошибок и недочетов</i>
Характеристика сформированности компетенции (индикатора достижения компетенции)	<i>Компетенция в полной мере не сформирована. Имеющихся знаний, умений, навыков недостаточно для решения практических (профессиональных) задач</i>	<i>Сформированность компетенции соответствует минимальным требованиям. Имеющихся знаний, умений, навыков в целом достаточно для решения практических (профессиональных) задач, но требуется дополнительная практика по большинству практических задач</i>	<i>Сформированность компетенции в целом соответствует требованиям. Имеющихся знаний, умений, навыков и мотивации в целом достаточно для решения стандартных практических (профессиональных) задач</i>	<i>Сформированность компетенции полностью соответствует требованиям. Имеющихся знаний, умений, навыков и мотивации в полной мере достаточно для решения сложных практических (профессиональных) задач</i>
Уровень сформированности компетенции (индикатора достижения компетенции)	Низкий	Ниже среднего	Средний	Высокий

Шкала оценки результатов обучения по дисциплине:

Код компетенции	Код индикатора достижения компетенции	Запланированные результаты обучения по дисциплине	Уровень сформированности компетенции (индикатора достижения компетенции)			
			Высокий	Средний	Ниже среднего	Низкий
			Шкала оценивания			
			отлично	хорошо	удовлетворительно	неудовлетворительно

			зачтено			не зачтено
ОПК-3	ОПК-3.2	знать:				
		Применяет средства информационных, компьютерных и сетевых технологий для поиска, хранения, обработки, анализа и представления информации	Свободно и в полном объеме знает правила создания и оформления конструкторской документации в соответствии с требованиями стандартов ЕСКД	Достаточно полно знает правила создания и оформления конструкторской документации в соответствии с требованиями стандартов ЕСКД	Плохо знает правила создания и оформления конструкторской документации в соответствии с требованиями стандартов ЕСКД	Не знает правила создания и оформления конструкторской документации в соответствии с требованиями стандартов ЕСКД
	ОПК-3.4	уметь:				
		создавать и оформлять рабочую конструкторскую документацию на репродуктивном уровне с использованием систем автоматизированного проектирования и в соответствии с требованиями стандартов ЕСКД (V)	Свободно умеет создавать и оформлять рабочую конструкторскую документацию с использованием систем автоматизированного проектирования, без ошибок	Умеет создавать и оформлять рабочую конструкторскую документацию с использованием систем автоматизированного проектирования, допускает незначительные ошибки	Слабо ориентируется в создании и оформлении рабочей конструкторской документации с использованием систем автоматизированного проектирования	Не умеет создавать и оформлять рабочую конструкторскую документацию с использованием систем автоматизированного проектирования
		владеть:				
		современными инновационными технологиями создания конструкторской документации, отвечающей современным требованиям высокотехнологичных производств (B)	Хорошо ориентируется в современных инновационных технологиях создания конструкторской документации, отвечающей современным требованиям высокотехнологичных производств	Владеет современными инновационными технологиями создания конструкторской документации, отвечающей современным требованиям высокотехнологичных производств, допускает недочеты и несущественные ошибки	С большим количеством ошибок создает конструкторскую документацию, отвечающую современным требованиям высокотехнологичных производств с применением современных инновационных технологий	Не владеет современными инновационными технологиями создания конструкторской документации, отвечающей современным требованиям высокотехнологичных производств
ОПК-3.5	знать:					
	правила создания и оформления конструкторской документации, создаваемой при проектировании технологического оборудования, с использованием современных средств автоматизированного проектирования в соответствии с требованиями	Свободно и в полном объеме знает правила создания и оформления конструкторской документации, создаваемой при проектировании технологического оборудования, с использованием современных средств автоматизированного проектирования в соответствии с требова-	Достаточно полно знает правила создания и оформления конструкторской документации, создаваемой при проектировании технологического оборудования, с использованием современ-	Плохо знает правила создания и оформления конструкторской документации, создаваемой при проектировании технологического оборудования, с использованием современ-	Не знает правила создания и оформления конструкторской документации, создаваемой при проектировании технологического оборудования, с использова-	

		стандартов ЕСКД (32).	ниями стандартов ЕСКД	ем современных средств автоматизированного проектирования в соответствии с требованиями стандартов ЕСКД	ных средств автоматизированного проектирования в соответствии с требованиями стандартов ЕСКД	нием современных средств автоматизированного проектирования в соответствии с требованиями стандартов ЕСКД
--	--	-----------------------	-----------------------	---	--	---

Оценочные материалы для проведения текущего контроля успеваемости и промежуточной аттестации приведены в Приложении к рабочей программе дисциплины. Полный комплект заданий и материалов, необходимых для оценивания результатов обучения по дисциплине, хранится на кафедре-разработчике в бумажном и электронном виде.

6. Учебно-методическое и информационное обеспечение дисциплины

6.1. Учебно-методическое обеспечение

Основная литература

№ п/п	Автор(ы)	Наименование	Вид издания (учебник, учебное пособие, др.)	Место издания, издательство	Год издания	Адрес электронного ресурса	Кол-во экземпляров в библиотеке КГЭУ
1	Лагерь А.И.	Инженерная графика	учебник для вузов	М.: Высш. шк.	2009		489
2	Серга, Г. В.	Начертательная геометрия	учебник	Санкт-Петербург: Лань	2021	https://e.lanbook.com/	
3	Сорокин Н.П.	Инженерная графика	учебник	Санкт-Петербург: Лань	2021	https://e.lanbook.com/	

Дополнительная литература

№ п/п	Автор(ы)	Наименование	Вид издания (учебник, учебное пособие, др.)	Место издания, издательство	Год издания	Адрес электронного ресурса	Кол-во экземпляров в библиотеке КГЭУ
1	Рукавишников В. А., Халуева В. В.	Технологии создания двумерных электронных геометрических моделей	Учебно-методическое пособие	Казань: КГЭУ	2015	https://lib.kgeu.ru/irbis64r_plus/index.html	
2	Хамитова Д. В., Рукавишников В. А.	Электронные модели и изображения изделий	учебное пособие по дисциплине "Инженерное геометрическое моделирование"	Казань: КГЭУ	2017	https://lib.kgeu.ru/irbis64r_15/scan/102эл.pdf	
3	Рукавиш-	Автоматизи-	учебное посо-	Казань: КГЭУ	2013	http://lib.kgeu.ru	

	ников В. А., Халуева В. В., Алтапов А. Р., Сосков В. Н.	рованное-проектирование электронных моделей резбовых изделий	бие				
4	Рукавишников В. А., Халуева В. В., Хазнахметова Л. Р.	Чертежи и эскизные конструкторские документы деталей и технологии их создания	учебное пособие	Казань: КГЭУ	2014		83
5	Сосков В. Н., Рукавишников В. А., Долгова Н. В.	Сборочные чертежи	учебное пособие	Казань: КГЭУ	2016	https://lib.kgeu.ru/irbis64r_15/scan/80эл.pdf	
6	Лызлов, А. Н.	Начертательная геометрия. Задачи и решения	учебное пособие	Санкт-Петербург: Лань	2011	https://e.lanbook.com/	

6.2. Информационное обеспечение

6.2.1. Электронные и интернет-ресурсы

№ п/п	Наименование электронных и интернет-ресурсов	Ссылка
1	Электронно-библиотечная система «Лань»	https://e.lanbook.com/
2	Электронно-библиотечная система «ibooks.ru»	https://ibooks.ru/
3	Электронно-библиотечная система «book.ru»	https://www.book.ru/
4	Энциклопедии, словари, справочники	http://www.rubricon.com
5	Портал "Открытое образование"	http://npoed.ru
6	Единое окно доступа к образовательным ресурсам	http://window.edu.ru

6.2.2. Профессиональные базы данных

№ п/п	Наименование профессиональных баз данных	Адрес	Режим доступа
1	Научная электронная библиотека eLIBRARY.RU	http://elibrary.ru	http://elibrary.ru
2	Техническая библиотека	http://techlibrary.ru	http://techlibrary.ru
3	eLIBRARY.RU	www.elibrary.ru	www.elibrary.ru

6.2.3. Информационно-справочные системы

№ п/п	Наименование информационно-справочных систем	Адрес	Режим доступа
-------	--	-------	---------------

1	«КонсультантПлюс»	http://www.consultant.ru/	http://www.consultant.ru/
2	ЭБС «Консультант студента»	http://www.studentlibrary.ru/	http://www.studentlibrary.ru/

6.2.4. Лицензионное и свободно распространяемое программное обеспечение дисциплины

№ п/п	Наименование программного обеспечения	Описание	Реквизиты подтверждающих документов
1	Windows 7 Профессиональная (Pro)	Пользовательская операционная система	№ 2011.25486 от 28.11.2011
2	Браузер Chrome	Система поиска информации в сети интернет (включая русскоязычный интернет).	https://www.google.com/intl/ru/chrome/
	Adobe Acrobat	Пакет программ	https://get.adobe.com/ru/reader/
...	LMS Moodle	Это современное программное обеспечение	https://download.moodle.org/releases/latest/

7. Материально-техническое обеспечение дисциплины

№ п/п	Вид учебной работы	Наименование специальных помещений и помещений для СРС	Оснащенность специальных помещений и помещений для СРС
1	Лекционные занятия	Учебная аудитория для проведения занятий лекционного типа	Моноблок "Philips", 2 доски аудиторные, экран, подключение к сети "Интернет".
2	Практические занятия, прием зачета с оценкой и экзамена	Учебная аудитория для проведения занятий семинарского типа, групповых и индивидуальных консультаций, текущего контроля и промежуточной аттестации, компьютерный класс с выходом в Интернет	25 посадочных мест, 15 моноблоков Hibertek T22 21.5 1920x1080 (4 USB 2.0, внешний БП, IntelCore i3/клав), 1 проектор-мультимедиа Optoma W320UST, доска интерактивная NewLineTruBoard R3-1000b, моноблок преподавательский "Аппаратно-программный комплекс (тип1) Acer: моноблок, процессор, оперативная память 4 Гб", электронный каталог плакатов ГОС-Тов, ЕСКД, подключение к сети "Интернет".

3	Практические занятия, прием зачета с оценкой и экзамена	Учебная аудитория для проведения занятий семинарского типа, групповых и индивидуальных консультаций, текущего контроля и промежуточной аттестации, компьютерный класс с выходом в Интернет	30 посадочных мест, 16 ПК в комплекте: монитор 21.5" PHILIPS 224E5QH5B/00(01) Black-Cherry (AH-IPS, LED, 1920x1080, 5 ms, 178/178, 250 cd/m, 20M:1, +2xHDMI, MHL), моноблок преподавательский "Acer", 2 проектора "ViewSonic" PJD5134, 2 экрана настенный рулонный MWS1:1 Matte, подключение к сети "Интернет", электронный каталог плакатов ГОС-Тов, ЕСКД.
4	Самостоятельная работа обучающегося	Читальный зал библиотеки. Учебная аудитория для выполнения расчетно-графических работ	Специализированная мебель, компьютерная техника с возможностью выхода в Интернет и обеспечением доступа в ЭИОС.

8. Особенности организации образовательной деятельности для лиц с ограниченными возможностями здоровья и инвалидов

Лица с ограниченными возможностями здоровья (ОВЗ) и инвалиды имеют возможность беспрепятственно перемещаться из одного учебно-лабораторного корпуса в другой, подняться на все этажи учебно-лабораторных корпусов, заниматься в учебных и иных помещениях с учетом особенностей психофизического развития и состояния здоровья.

Для обучения лиц с ОВЗ и инвалидов, имеющих нарушения опорно-двигательного аппарата, обеспечены условия беспрепятственного доступа во все учебные помещения. Информация о специальных условиях, созданных для обучающихся с ОВЗ и инвалидов, размещена на сайте университета www//kgeu.ru. Имеется возможность оказания технической помощи ассистентом, а также услуг сурдопереводчиков и тифлосурдопереводчиков.

Для адаптации к восприятию лицами с ОВЗ и инвалидами с нарушенным слухом справочного, учебного материала по дисциплине обеспечиваются следующие условия:

- для лучшей ориентации в аудитории, применяются сигналы оповещения о начале и конце занятия (слово «звонок» пишется на доске);
- внимание слабослышащего обучающегося привлекается педагогом жестом (на плечо кладется рука, осуществляется нерезкое похлопывание);
- разговаривая с обучающимся, педагогический работник смотрит на него, говорит ясно, короткими предложениями, обеспечивая возможность чтения по губам.

Компенсация затруднений речевого и интеллектуального развития слабослышащих обучающихся проводится путем:

- использования схем, диаграмм, рисунков, компьютерных презентаций с гиперссылками, комментирующими отдельные компоненты изображения;

- регулярного применения упражнений на графическое выделение существенных признаков предметов и явлений;

- обеспечения возможности для обучающегося получить адресную консультацию по электронной почте по мере необходимости.

Для адаптации к восприятию лицами с ОВЗ и инвалидами с нарушениями зрения справочного, учебного, просветительского материала, предусмотренного образовательной программой по выбранному направлению подготовки, обеспечиваются следующие условия:

- ведется адаптация официального сайта в сети Интернет с учетом особых потребностей инвалидов по зрению, обеспечивается наличие крупношрифтовой справочной информации о расписании учебных занятий;

- педагогический работник, его собеседник (при необходимости), присутствующие на занятии, представляются обучающимся, при этом каждый раз называется тот, к кому педагогический работник обращается;

- действия, жесты, перемещения педагогического работника коротко и ясно комментируются;

- печатная информация предоставляется крупным шрифтом (от 18 пунктов), тотально озвучивается;

- обеспечивается необходимый уровень освещенности помещений;

- предоставляется возможность использовать компьютеры во время занятий и право записи объяснений на диктофон (по желанию обучающихся).

Форма проведения текущей и промежуточной аттестации для обучающихся с ОВЗ и инвалидов определяется педагогическим работником в соответствии с учебным планом. При необходимости обучающемуся с ОВЗ, инвалиду с учетом их индивидуальных психофизических особенностей дается возможность пройти промежуточную аттестацию устно, письменно на бумаге, письменно на компьютере, в форме тестирования и т.п., либо предоставляется дополнительное время для подготовки ответа.

9. Методические рекомендации для преподавателей по организации воспитательной работы с обучающимися

Методическое обеспечение процесса воспитания обучающихся выступает одним из определяющих факторов высокого качества образования. Преподаватель вуза, демонстрируя высокий профессионализм, эрудицию, четкую гражданскую позицию, самодисциплину, творческий подход в решении профессиональных задач, в ходе образовательного процесса способствует формированию гармоничной личности.

При реализации дисциплины преподаватель может использовать следующие методы воспитательной работы:

- методы формирования сознания личности (беседа, диспут, внушение, инструктаж, контроль, объяснение, пример, самоконтроль, рассказ, совет, убеждение и др.);

- методы организации деятельности и формирования опыта поведения (задание, общественное мнение, педагогическое требование, поручение, приучение, создание воспитывающих ситуаций, тренинг, упражнение, и др.);

- методы мотивации деятельности и поведения (одобрение, поощрение социальной активности, порицание, создание ситуаций успеха, создание ситуаций для эмоционально-нравственных переживаний, соревнование и др.)

При реализации дисциплины преподаватель должен учитывать следующие направления воспитательной деятельности:

Гражданское и патриотическое воспитание:

- формирование у обучающихся целостного мировоззрения, российской идентичности, уважения к своей семье, обществу, государству, принятым в семье и обществе духовно-нравственным и социокультурным ценностям, к национальному, культурному и историческому наследию, формирование стремления к его сохранению и развитию;

- формирование у обучающихся активной гражданской позиции, основанной на традиционных культурных, духовных и нравственных ценностях российского общества, для повышения способности ответственно реализовывать свои конституционные права и обязанности;

- развитие правовой и политической культуры обучающихся, расширение конструктивного участия в принятии решений, затрагивающих их права и интересы, в том числе в различных формах самоорганизации, самоуправления, общественно-значимой деятельности;

- формирование мотивов, нравственных и смысловых установок личности, позволяющих противостоять экстремизму, ксенофобии, дискриминации по социальным, религиозным, расовым, национальным признакам, межэтнической и межконфессиональной нетерпимости, другим негативным социальным явлениям.

Духовно-нравственное воспитание:

- воспитание чувства достоинства, чести и честности, совестливости, уважения к родителям, учителям, людям старшего поколения;

- формирование принципов коллективизма и солидарности, духа милосердия и сострадания, привычки заботиться о людях, находящихся в трудной жизненной ситуации;

- формирование солидарности и чувства социальной ответственности по отношению к людям с ограниченными возможностями здоровья, преодоление психологических барьеров по отношению к людям с ограниченными возможностями;

- формирование эмоционально насыщенного и духовно возвышенного отношения к миру, способности и умения передавать другим свой эстетический

ОПЫТ.

Культурно-просветительское воспитание:

- формирование уважения к культурным ценностям родного города, края, страны;

- формирование эстетической картины мира;

- повышение познавательной активности обучающихся.

Научно-образовательное воспитание:

- формирование у обучающихся научного мировоззрения;

- формирование умения получать знания;

- формирование навыков анализа и синтеза информации, в том числе в профессиональной области.

Лист внесения изменений

Дополнения и изменения в рабочей программе дисциплины на
20___/20___учебный год

В программу вносятся следующие изменения:

1. _____
2. _____
3. _____

Программа одобрена на заседании кафедры –разработчика« _____ »
_____ 20_г., протокол № _____

Зав.кафедрой ИГ _____ В.А. Рукавишников
Подпись, дата

Программа одобрена методическим советом института Теплоэнергетики
протокол № от _____ 202 _____ г.

Зам. директора по УМР _____ / _____ /
Подпись, дата



МИНИСТЕРСТВО НАУКИ И ВЫСШЕГО ОБРАЗОВАНИЯ РОССИЙСКОЙ ФЕДЕРАЦИИ
Федеральное государственное бюджетное образовательное
учреждение высшего образования
«КАЗАНСКИЙ ГОСУДАРСТВЕННЫЙ ЭНЕРГЕТИЧЕСКИЙ УНИВЕРСИТЕТ»
(ФГБОУ ВО «КГЭУ»)

ОЦЕНОЧНЫЕ МАТЕРИАЛЫ

по дисциплине

Начертательная геометрия.
Инженерная и компьютерная графика

(Наименование дисциплины в соответствии с РУП)

Специальность: 14.05.02 Атомные станции: проектирование, эксплуатация и инжиниринг

Специализация: Проектирование и эксплуатация атомных станций

Квалификация: специалист

г. Казань, 2021

Оценочные материалы по дисциплине «Начертательная геометрия. Инженерная и компьютерная графика»- комплект контрольно-измерительных материалов, предназначенных для оценивания результатов обучения на соответствие индикаторам достижения компетенций:

ОПК-3.2 Применяет средства информационных, компьютерных и сетевых технологий для поиска, хранения, обработки, анализа и представления информации

ОПК-3.4 Демонстрирует знание требований к оформлению документации (ЕСКД) и умение выполнять чертежи простых объектов

ОПК-3.5 Демонстрирует знание основных правил построения и оформления эскизов, чертежей и схем в соответствии с требованиями стандартов и выполняет их в соответствии с требованиями стандартов с использованием стандартных средств автоматизации проектирования

Оценивание результатов обучения по дисциплине осуществляется в рамках текущего контроля успеваемости, проводимого по балльно-рейтинговой системе (БРС), и промежуточной аттестации.

Текущий контроль успеваемости обеспечивает оценивание процесса обучения по дисциплине. При текущем контроле успеваемости используются следующие оценочные средства: защита расчетно-графических работ; тестирование (письменно или с использованием компьютера).

Промежуточная аттестация имеет целью определить уровень достижения запланированных результатов обучения по дисциплине за 1 и 2 семестры. Форма промежуточной аттестации зачет с оценкой - 1 семестр. Форма промежуточной аттестации экзамен - 2 семестр.

Оценочные материалы включают задания для проведения текущего контроля успеваемости и промежуточной аттестации обучающихся, разработанные в соответствии с рабочей программой дисциплины.

1. Технологическая карта

Семестр 1, 2

Номер раздела/ темы дисциплины	Вид СРС	Наименование оценочного средства	Код индикатора достижения компетенций	Уровень освоения дисциплины, баллы			
				неудов-но	удов-но	хорошо	отлично
				не зачтено		зачтено	
				низкий	ниже среднего	средний	высокий
Текущий контроль успеваемости							
1 семестр							
1,2,3,4	Изучение теоретического материала, вы-	РГР, тест	ОПК- 3.2, ОПК- 3.4, ОПК- 3.5	Менее 34	35-44	45-49	50-60

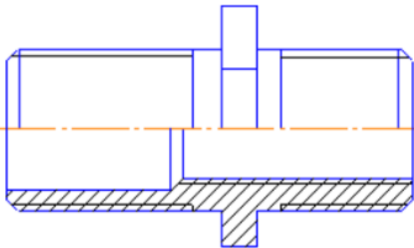
	полнение РГР, подготовка к тестированию						
	Зачет с оценкой	Контрольные вопросы		Менее 20	20-25	25-35	35-40
Всего баллов				0-54	55-69	70-84	85-100
2 семестр							
5,6,7,8	Изучение теоретического материала, выполнение РГР, подготовка к тестированию	РГР, тест	ОПК- 3.2, ОПК- 3.4, ОПК- 3.5	Менее 34	35-44	45-49	50-60
	Экзамен	Экзаменационные билеты		Менее 20	20-25	25-35	35-40
Всего баллов				0-54	55-69	70-84	85-100

2. Перечень оценочных средств

Краткая характеристика оценочных средств, используемых при текущем контроле успеваемости и промежуточной аттестации обучающегося по дисциплине:

Наименование оценочного средства	Краткая характеристика оценочного средства	Оценочные материалы
Тест	Тесты в электронном курсе LMS MOODLE. Набор тестов по каждому разделу	Тесты 100 заданий
РГР	Задания к РГР в электронном курсе LMS MOODLE. Набор заданий по каждому разделу	Задания к РГР по 30 вариантов в каждом разделе
Зачет с оценкой	Контрольные вопросы	Комплект контрольных вопросов
Экзамен	Экзаменационные билеты	Комплект экзаменационных билетов

3. Оценочные материалы текущего контроля успеваемости обучающихся

Наименование оценочного средства	Тест
Представление и содержание оценочных материалов	<p>Тест в электронном курсе LMS MOODLE содержит вопросы с заданиями 4-х типов (закрытые, открытые вопросы, тесты на упорядочение, на установление соответствия) для выполнения с использованием компьютерной техники. Каждый тест включает задания на узнавание, т.е. отождествление объекта и его обозначения (базовый уровень), задания - подстановки, (продвинутый уровень) и задания, направленные на использование знаний, умений (высокий уровень).</p> <p>Контролируется степень усвоения материала на всех уровнях. Весь комплект тестов представлен в дистанционных курсах</p> <p style="text-align: center;">Примеры тестовых заданий:</p> <p>1. Масштабом называется...</p> <ul style="list-style-type: none"> – отношение размеров изображения к действительным размерам детали; – величина изображения детали на чертеже; – соотношение величины формата листа и размеров изображения; – отношение действительных размеров детали к размерам изображения <p>2. Толщина основной сплошной линии на чертеже _____.</p> <ul style="list-style-type: none"> – 0,5 ÷ 1.4 мм; – 0,5 ÷ 1,0 мм; – 0,4 ÷ 2.0 мм; – 0,1 ÷ 1 мм. <p>3. На чертеже выполнен _____ разрез</p> <div style="text-align: center;">  </div> <ul style="list-style-type: none"> – фронтальный; – горизонтальный; – профильный; – сложный. <p>4. Виды: спереди, сверху, слева, справа, снизу, сзади называются...</p> <ul style="list-style-type: none"> – основными; – дополнительными; – местными; – главными. <p>При выставлении баллов за тест учитываются следующие критерии: выполнено менее 50 % заданий – тест не засчитывается (2 и менее баллов). 51-60% - удовлетворительно (3 балла), 61-80% - хорошо (4 балла), 81-100% - отлично (5 баллов).</p>

Критерии оценки и шкала оценивания в баллах

При выставлении баллов за тест учитываются следующие критерии: выполнено менее 50 % заданий – тест не засчитывается (2 и менее баллов). 51-60% - удовлетворительно (3 балла), 61-80% - хорошо (4 балла), 81-100% - отлично (5 баллов).

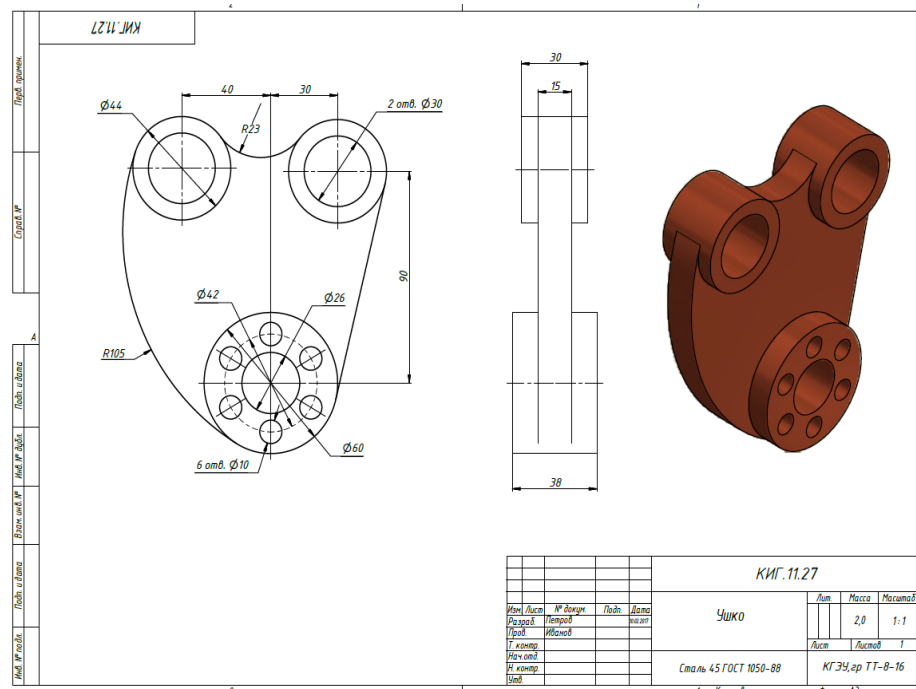
Расчетно-графические работы

Задания к РГР по 30 вариантов в каждом разделе. Весь комплект заданий к РГР представлен в дистанционных курсах

Примеры расчетно-графических заданий

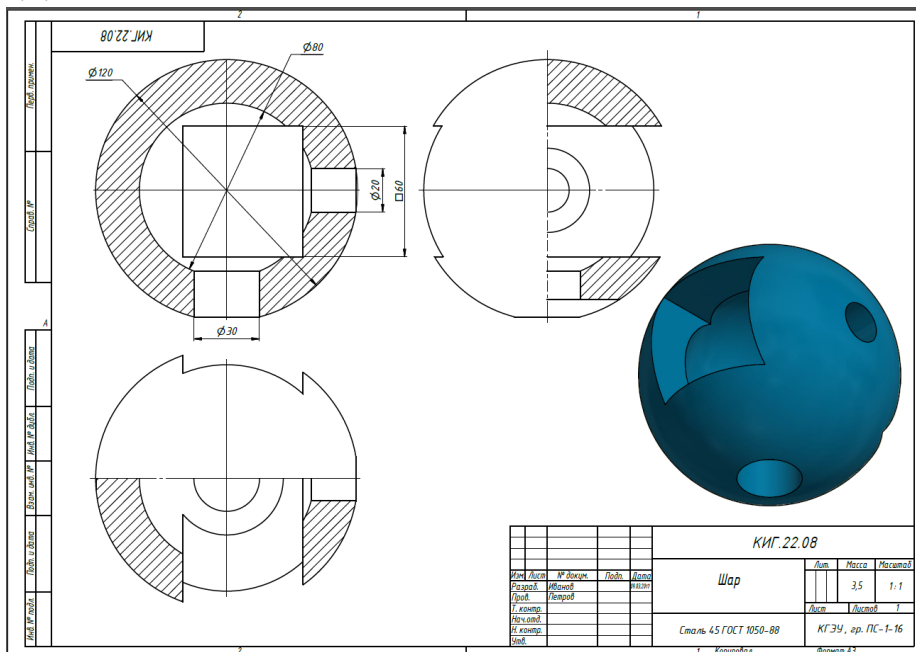
Выполнить в системе автоматизированного проектирования электронную модель изделия и создать на ее основе чертеж, включающий необходимые виды, разрезы и сечения, размеры, текстовую информацию.

1.1.

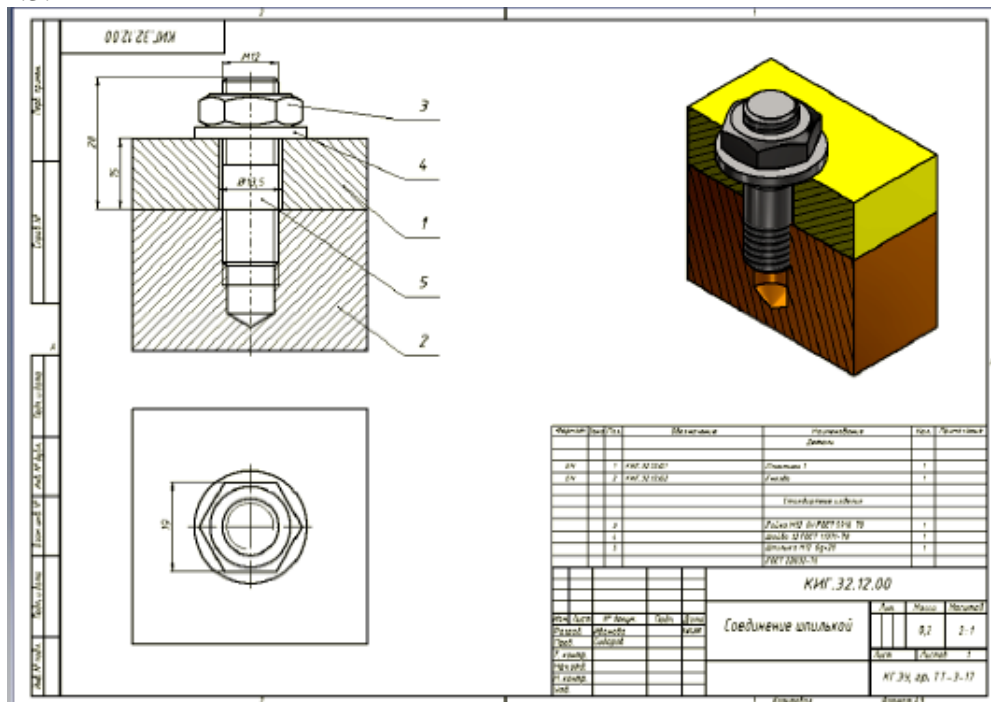


Представление и содержание оценочных материалов

1.2.



1.3.



Критерии оценки и шкала оценивания в баллах

При выставлении баллов за РГР учитываются следующие критерии: выполнено менее 50 % заданий – задание не засчитывается (2 и менее баллов). 51-60% - удовлетворительно (3 балла), 61-80% - хорошо (4 балла), 81-100% - отлично (5 баллов).

4. Оценочные материалы промежуточной аттестации

Наименование оценочного средства	Зачет с оценкой
Представление и содержание оценочных материалов	<p>Оценочные материалы, вынесенные на зачет с оценкой состоят из контрольных вопросов теоретического и практического характера</p> <p style="text-align: center;">Примеры контрольных вопросов</p> <ol style="list-style-type: none"> 1. Геометрическое пространство. 2. Рабочие элементы 3D пространства. 3. Команды черчения, редактирования, массивы и др. 4. Свойства элементов: цвет, толщина, начертание линий 5. Геометрические элементы 2D. Построение сопряжений. 6. Построение лекальных кривых и т.д. Определение радиусов, точек и центров сопряжения 7. Геометрические элементы 3D. 8. Построение сопряжений. Построение лекальных кривых и т.д. 9. Определение радиусов, точек и центров сопряжения. 10. Построение внешних, внутренних и смешанных сопряжений.
	<p><i>При выставлении баллов за ответы на вопросы учитываются следующие критерии:</i></p>

	<ol style="list-style-type: none"> 1. <i>Правильность ответа</i> 2. <i>Владение методами и технологиями, запланированными в рабочей программе дисциплины</i> 3. <i>Владение специальными терминами и использование их при ответе.</i> 4. <i>Умение объяснять, делать выводы и обобщения, давать аргументированные ответы</i> 5. <i>Логичность и последовательность ответа</i> 6. <i>Демонстрация способности участвовать в разработке обобщенных вариантов решения проблем</i> <p><i>От 35 до 40 баллов оценивается ответ, который показывает прочные знания основных процессов изучаемой предметной области, отличается глубиной и полнотой раскрытия темы; владение терминологическим аппаратом; умение объяснять сущность, явлений, процессов, событий, делать выводы и обобщения, давать аргументированные ответы, приводить примеры; свободное владение монологической речью, логичность и последовательность ответа.</i></p> <p><i>От 25 до 35 баллов оценивается ответ, обнаруживающий прочные знания основных процессов изучаемой предметной области, отличается глубиной и полнотой раскрытия темы; владение терминологическим аппаратом; умение объяснять сущность, явлений, процессов, событий, делать выводы и обобщения, давать аргументированные ответы, приводить примеры; свободное владение монологической речью, логичность и последовательность ответа. Однако допускается одна – две неточности в ответе.</i></p> <p><i>От 20 до 25 баллов оценивается ответ, свидетельствующий, в основном, о знании процессов изучаемой предметной области, отличающийся недостаточной глубиной и полнотой раскрытия темы; знанием основных вопросов теории; слабо сформированными навыками анализа явлений, процессов, недостаточным умением давать аргументированные ответы и приводить примеры; недостаточно свободным владением монологической речью, логичностью и последовательностью ответа. Допускается несколько ошибок в содержании ответа.</i></p> <p>Максимальное количество баллов за зачет с оценкой - 40</p>
<p>Наименование оценочного средства</p>	<p>Экзамен</p>
<p>Представление и содержание оценочных материалов</p>	<p>Оценочные материалы, вынесенные на экзамен, состоят из экзаменационных билетов с заданиями теоретического и практического характера</p> <p>Всего 30 экзаменационных билетов, содержащих по два вопроса.</p> <p style="text-align: center;">Примеры экзаменационных билетов</p> <p style="text-align: center;">КАЗАНСКИЙ ГОСУДАРСТВЕННЫЙ ЭНЕРГЕТИЧЕСКИЙ УНИВЕРСИТЕТ</p> <p style="text-align: center;">Институт экономики и информационных технологий Кафедра ИГ</p> <p style="text-align: center;">Дисциплина «Инженерное геометрическое моделирование»</p>

Билет № 1

1. Геометрические элементы 2D. Построение сопряжений.
2. Графическое задание в электронном виде.

Утверждаю:

Зав.кафедрой ИГ

В.А. Рукавишников

« _____ » _____ 2021 г.

КАЗАНСКИЙ ГОСУДАРСТВЕННЫЙ ЭНЕРГЕТИЧЕСКИЙ
УНИВЕРСИТЕТ

Институт экономики и информационных технологий

Кафедра ИГ

Дисциплина «Инженерное геометрическое моделирование»

Билет № 2

1. Виды изделий. Структура обозначения ГОСТов ЕСКД.
2. Графическое задание в электронном виде.

Утверждаю:

Зав.кафедрой ИГ

В.А. Рукавишников

« _____ » _____ 2021 г.

КАЗАНСКИЙ ГОСУДАРСТВЕННЫЙ ЭНЕРГЕТИЧЕСКИЙ
УНИВЕРСИТЕТ

Институт экономики и информационных технологий

Кафедра ИГ

Дисциплина «Инженерное геометрическое моделирование»

Билет № 3

1. Разъемные и неразъемные соединения
2. Графическое задание в электронном виде.

Утверждаю:

Зав.кафедрой ИГ

В.А. Рукавишников

« _____ » _____ 2021 г.

КАЗАНСКИЙ ГОСУДАРСТВЕННЫЙ ЭНЕРГЕТИЧЕСКИЙ
УНИВЕРСИТЕТ

Институт экономики и информационных технологий

Кафедра ИГ

Дисциплина «Инженерное геометрическое моделирование»

Билет № 4

1. Особенности нанесения размеров на сборочном чертеже
2. Графическое задание в электронном виде.

Утверждаю:

Зав.кафедрой ИГ

В.А. Рукавишников

« _____ » _____ 2021 г.

КАЗАНСКИЙ ГОСУДАРСТВЕННЫЙ ЭНЕРГЕТИЧЕСКИЙ
УНИВЕРСИТЕТ

Институт экономики и информационных технологий

Кафедра ИГ

Дисциплина «Инженерное геометрическое моделирование»

	<p style="text-align: center;">Билет № 5</p> <p>1. Создание 3D/2D геометрических моделей по чертежу общего вида 2. Графическое задание в электронном виде. Утверждаю: Зав.кафедрой ИГ В.А. Рукавишников « _____ » _____ 2021 г.</p>
<p>Критерии оценки и шкала оценивания в баллах</p>	<p><i>При выставлении баллов за ответы на вопросы в билете учитываются следующие критерии:</i></p> <ol style="list-style-type: none"> 7. <i>Правильность ответа</i> 8. <i>Владение методами и технологиями, запланированными в рабочей программе дисциплины</i> 9. <i>Владение специальными терминами и использование их при ответе.</i> 10. <i>Умение объяснять, делать выводы и обобщения, давать аргументированные ответы</i> 11. <i>Логичность и последовательность ответа</i> 12. <i>Демонстрация способности участвовать в разработке обобщенных вариантов решения проблем</i> <p><i>От 16 до 20 баллов оценивается ответ, который показывает прочные знания основных процессов изучаемой предметной области, отличается глубиной и полнотой раскрытия темы; владение терминологическим аппаратом; умение объяснять сущность, явлений, процессов, событий, делать выводы и обобщения, давать аргументированные ответы, приводить примеры; свободное владение монологической речью, логичность и последовательность ответа.</i></p> <p><i>От 11 до 15 баллов оценивается ответ, обнаруживающий прочные знания основных процессов изучаемой предметной области, отличается глубиной и полнотой раскрытия темы; владение терминологическим аппаратом; умение объяснять сущность, явлений, процессов, событий, делать выводы и обобщения, давать аргументированные ответы, приводить примеры; свободное владение монологической речью, логичность и последовательность ответа. Однако допускается одна – две неточности в ответе.</i></p> <p><i>От 6 до 10 баллов оценивается ответ, свидетельствующий, в основном, о знании процессов изучаемой предметной области, отличающийся недостаточной глубиной и полнотой раскрытия темы; знанием основных вопросов теории; слабо сформированными навыками анализа явлений, процессов, недостаточным умением давать аргументированные ответы и приводить примеры; недостаточно свободным владением монологической речью, логичностью и последовательностью ответа. Допускается несколько ошибок в содержании ответа.</i></p> <p>Максимальное количество баллов за выполнение практических заданий – 20</p> <p>Максимальное количество баллов за экзамен - 40</p>

