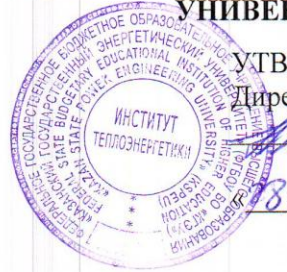




КГЭУ

МИНИСТЕРСТВО НАУКИ И ВЫСШЕГО ОБРАЗОВАНИЯ РОССИЙСКОЙ ФЕДЕРАЦИИ
Федеральное государственное бюджетное образовательное
учреждение высшего образования

«КАЗАНСКИЙ ГОСУДАРСТВЕННЫЙ ЭНЕРГЕТИЧЕСКИЙ
УНИВЕРСИТЕТ»



УТВЕРЖДАЮ

Директор института Теплоэнергетики
Чичирова Н.Д.

« 28 » октября, 2020 г.

РАБОЧАЯ ПРОГРАММА ДИСЦИПЛИНЫ

Инженерное проектирование с применением САПР

Направление подготовки 15.03.04 Автоматизация технологических процессов и производств

Направленность (профиль) Автоматизация технологических процессов и производств

Квалификация бакалавр

г. Казань 2020

Рабочая программа дисциплины разработана в соответствии с ФГОС ВО - бакалавриат по направлению подготовки 15.03.04 Автоматизация технологических процессов и производств (приказ Минобрнауки России от 12.03.2015 г. № 200)

Программу разработал(и):

доцент, к.т.н.



Иванов Д.А.

Рабочая программа рассмотрена и одобрена на заседании кафедры Промышленная электроника и светотехника, протокол № 5 от 27.10.2020

Зав. кафедрой Голенищев-Кутузов А.В.

Программа рассмотрена и одобрена на заседании выпускающей кафедры Автоматизация технологических процессов и производств, протокол № 24 от 26.10.2020

Зав. кафедрой Плотников В.В.

Программа одобрена на заседании методического совета института теплоэнергетики, протокол № 07/20 от 27.10.2020

Зам. директора института



С.М. Власов

Программа принята решением Ученого совета института теплоэнергетики протокол № 07/20 от 27.10.2020

1. Цель, задачи и планируемые результаты обучения по дисциплине

Целью освоения дисциплины «Инженерное проектирование с применением САПР» является повышение уровня знаний в области разработки и проектирования электронной техники с использованием систем автоматизированного проектирования.

Задачами дисциплины являются:

- освоение системы автоматизированного проектирования электронных изделий;
- освоение методов математического моделирования электронных компонентов;
- приобретение знаний и навыков автоматизированного проектирования электронных средств и оформления графической конструкторской документации;
- приобретение знаний и навыков разработки печатных плат.

Компетенции, формируемые у обучающихся, запланированные результаты обучения по дисциплине:

Формируемые компетенции (код и формулировка компетенции)	Планируемые результаты обучения по дисциплине (модулю), характеризующие этапы формирования компетенций
ПК-1: способностью собирать и анализировать исходные информационные данные для проектирования технологических процессов изготовления продукции, средств и систем автоматизации, контроля, технологического оснащения, диагностики, испытаний, управления процессами, жизненным циклом продукции и ее качеством; участвовать в работах по расчету и проектированию процессов изготовления продукции и указанных средств и систем с использованием современных информационных технологий, методов и средств проектирования	З(ПК-1) Знать виды электронных компонентов и их функциональное назначение; У(ПК-1) Уметь собирать данные для проектирования различных вариантов технических решений; В(ПК-1) Владеть навыками работы в САПР для разработки электронных приборов, схемы и устройств различного функционального назначения.
ПК-4: способностью участвовать в постановке целей проекта (программы), его задач при заданных критериях, целевых функциях, ограничениях, разработке	З(ПК-4) Знать основы конструирования электронных модулей; У(ПК-4) Уметь составлять спецификацию компонентов для проектируемого изделия; В(ПК-4) Владеть навыками математического моделирования электронных

<p>структуры его взаимосвязей, определении приоритетов решения задач с учетом правовых и нравственных аспектов профессиональной деятельности, в разработке проектов изделий с учетом технологических, конструкторских, эксплуатационных, эстетических, экономических и управленческих параметров, в разработке проектов модернизации действующих производств, создании новых, в разработке средств и систем автоматизации, контроля, диагностики, испытаний, управления процессами, жизненным циклом продукции и ее качеством в соответствии с техническими заданиями и использованием стандартных средств автоматизации расчетов и проектирования</p>	<p>КОМПОНЕНТОВ</p>
<p>ПК-19: способностью участвовать в работах по моделированию продукции, технологических процессов, производств, средств и систем автоматизации, контроля, диагностики, испытаний и управления процессами, жизненным циклом продукции и ее качеством с использованием современных средств автоматизированного проектирования, по разработке алгоритмического и программного обеспечения средств и систем автоматизации и управления процессами</p>	<p>З(ПК-19) Знать состав конструкторской и проектной документации электронных модулей и узлов типовых технических решений; У(ПК-19) Уметь оформлять выходную документацию для изготовления электронного узла на каждом этапе процесса проектирования; В(ПК-19) Владеть навыками трассировки печатной платы электронного блока</p>

2. Место дисциплины в структуре ОПОП

Дисциплина Инженерное проектирование с применением САПР относится к части, формируемой участниками образовательных отношений учебного плана по образовательной программе «Автоматизация технологических процессов и производств» направления подготовки бакалавров 15.03.04 «Автоматизация технологических процессов и производств»

Для освоения дисциплины обучающийся должен:

Знать:

- основные понятия и фундаментальные законы естественнонаучных дисциплин;
- общие свойства различных групп материалов, используемых в электронных приборах и устройствах ;
- физическую сущность процессов и явлений, протекающих в проводниковых, полупроводниковых, диэлектрических и магнитных материалах в различных условиях эксплуатации;
- основные характеристики естественнонаучной картины мира, место и роль человека в природе
- правила оформления технической документации в соответствии с ЕСКД .

Уметь:

- анализировать воздействие различных параметров на процессы измерения различных физических величин в процессе проведения экспериментов;
- синтезировать и разрабатывать приборы и измерительные ячейки различного функционального назначения ;
- пользоваться различными законами и закономерностями для объяснения физических принципов функционирования электронных приборов;
- проводить анализ и систематизацию информации, связанной с исследованием нанoeлектронных приборов ;
- анализировать воздействие сигналов на линейные и нелинейные цепи ;
- отличать науку от лженауки

Владеть:

- современными методами расчета, моделирования, автоматизирования экспериментальных установок ;
- особенности использования электронных приборов в радиоэлектронной аппаратуре ;
- навыками оформления электрических принципиальных и функциональных схем в соответствии с ЕСКД
- основными методами математической обработки
- навыками ведения дискуссий по проблемам естествознания; методикой и техникой изучения естественнонаучных данных;
- навыками поиска, сбора, систематизации и использования информации в предметной области изучаемой дисциплины

3. Структура и содержание дисциплины

3.1. Структура дисциплины

Общая трудоемкость дисциплины составляет 3 зачетных(ые) единиц(ы) (ЗЕ), всего 108 часов, из которых 42 часов составляет контактная работа обучающегося с преподавателем (занятия лекционного типа 16 час., занятия семинарского типа (практические, семинарские занятия, лабораторные работы и т.п.) 24 час., групповые и индивидуальные консультации 0 час., прием экзамена (КПА), зачета с оценкой - 1 час., самостоятельная работа обучающегося 66 час, контроль самостоятельной работы (КСР) - 2 час. Практическая подготовка по виду профессиональной деятельности составляет 4,2 часа.

Вид учебной работы	Всего часов	Семестр
		6
ОБЩАЯ ТРУДОЕМКОСТЬ ДИСЦИПЛИНЫ	108	108
КОНТАКТНАЯ РАБОТА ОБУЧАЮЩЕГОСЯ С ПРЕПОДАВАТЕЛЕМ, в том числе:	42	42
Лекционные занятия (Лек)	16	16
Лабораторные занятия (Лаб)	24	24
Контроль самостоятельной работы и иная контактная работа (КСР)*	2	2
САМОСТОЯТЕЛЬНАЯ РАБОТА ОБУЧАЮЩЕГОСЯ (СРС):	66	66
Подготовка к промежуточной аттестации в форме: (зачет)		
ФОРМА ПРОМЕЖУТОЧНОЙ АТТЕСТАЦИИ	За	За

3.2. Содержание дисциплины, структурированное по разделам и видам занятий

Разделы дисциплины	Семестр	Распределение трудоемкости (в часах) по видам учебной работы, включая СРС							Литература	Формы текущего контроля успеваемости	Формы промежуточной аттестации	Максимальное количество баллов по балльно - рейтинговой системе
		Занятия лекционного типа	Занятия практического / семинарского типа	Лабораторные работы	Групповые консультации	Самостоятельная работа студента, в т.ч. (КСР)	подготовка к промежуточной аттестации	Сдача зачета / экзамена				
Раздел 1. Процесс проектирования: принципы, стандарты, стадии, структура												

1. Процесс проектирования: понятия и задачи	6	2			9				11	З(ПК-1), У(ПК-1), В(ПК-1), З(ПК-4), У(ПК-4), В(ПК-4), З(ПК-19), У(ПК-19), В(ПК-19)	Л1.1, Л1.2, Л1.3, Л1.4, Л2.1, Л2.2, Л2.3	Тест		4
2. Принципы автоматизации проектирования электронных средств	6	2		4	9				15	З(ПК-1), У(ПК-1), В(ПК-1), З(ПК-4), У(ПК-4), В(ПК-4), З(ПК-19), У(ПК-19), В(ПК-19)	Л1.1, Л1.2, Л1.3, Л1.4, Л2.1, Л2.2, Л2.3	ОЛР Тест		9
3. Структура процесса проектирования	6	2		4	9				15	З(ПК-1), У(ПК-1), В(ПК-1), З(ПК-4), У(ПК-4), В(ПК-4), З(ПК-19), У(ПК-19), В(ПК-19)	Л1.1, Л1.2, Л1.3, Л1.4, Л2.1, Л2.2, Л2.3	ОЛР Тест		9
Раздел 2. Техническая документация на объекты проектирования в электронике														
4. Техническая документация на объекты проектирования	6	4		4	16				24	З(ПК-1), У(ПК-1), В(ПК-1), З(ПК-4), У(ПК-4), В(ПК-4), З(ПК-19), У(ПК-19), В(ПК-19)	Л1.1, Л1.2, Л1.3, Л1.4, Л2.1, Л2.2, Л2.3	ОЛР Тест		9
Раздел 3. Математическое моделирование в инженерном проектировании электронных средств														
5. Математическое моделирование объектов электронных средств	6	2		6	9				17	З(ПК-1), У(ПК-1), В(ПК-1), З(ПК-4), У(ПК-4), В(ПК-4), З(ПК-19), У(ПК-19), В(ПК-19)	Л1.1, Л1.2, Л1.3, Л1.4, Л2.1, Л2.2, Л2.3	ОЛР Тест		9
6. Математическое моделирование ЭС на микро- и макроуровнях	6	2		6	10				18	З(ПК-1), У(ПК-1), В(ПК-1), З(ПК-4), У(ПК-4), В(ПК-4), З(ПК-19),	Л1.1, Л1.2, Л1.3, Л1.4, Л2.1, Л2.2, Л2.3	ОЛР Тест		9

										У(ПК-19), В(ПК-19)				
7. Модели аналоговых и цифровых устройств в электронике	6	2			4	2				8	З(ПК-1), У(ПК-1), В(ПК-1), З(ПК-4), У(ПК-4), В(ПК-4), З(ПК-19), У(ПК-19), В(ПК-19)	Л1.1, Л1.2, Л1.3, Л1.4, Л2.1, Л2.2, Л2.3	КнтР	11
Промежуточная аттестация														
Зачет без оценки											ПК-1, ПК-4, ПК-19		Зачет	40
ИТОГО		16		24		66	2			108				100

3.3. Тематический план лекционных занятий

Номер раздела дисциплины	Темы лекционных занятий	Трудоемкость, час.
1	Процесс проектирования: понятия и задачи	2
2	Принципы автоматизации проектирования электронных средств	2
3	Структура процесса проектирования	2
4	Техническая документация. Часть 1	2
5	Техническая документация. Часть 2	2
6	Математическое моделирование объектов электронных средств	2
7	Математическое моделирование ЭС на микро- и макроуровнях	2
8	Модели аналоговых и цифровых устройств в электронике	2
Всего		16

3.4. Тематический план практических занятий

Данный вид работы не предусмотрен учебным планом

3.5. Тематический план лабораторных работ

Номер раздела дисциплины	Темы лабораторных работ	Трудоемкость, час.
1	Создание условных графических обозначений элементов в САПР	4
2	Разработка в САПР посадочных мест на печатной плате	4
3	Создание электрических схем редактором Schematic САПР Altium Designer	4
4	Трассировка печатных плат в САПР Altium Designer	6
5	Создание схемы электрической принципиальной и ее печатной платы.	6
Всего		24

3.6. Самостоятельная работа студента

Номер раздела дисциплины	Вид СРС	Содержание СРС	Трудоемкость, час.
1	Изучение теоретического материала для самоизучения	Управление процессом проектирования: принципы и законы проектирования	9
2	Изучение теоретического материала для самоизучения	Моделирование и проектные требования	8
3	Подготовка отчета о выполнении лабораторной работы №1	Подготовка отчета о выполнении лабораторной работы №1 "Создание условных графических обозначений элементов в САПР"	1
4	Изучение теоретического материала для самоизучения	Электронные модули нулевого уровня	8
5	Подготовка отчета о выполнении лабораторной работы №2	Подготовка отчета о выполнении лабораторной работы №2 "Разработка в САПР посадочных мест на печатной плате"	1
6	Изучение теоретического материала для самоизучения	Пассивные и активные компоненты в электронике	15
7	Подготовка отчета о выполнении лабораторной работы №3	Подготовка отчета о выполнении лабораторной работы №3 "Создание электрических схем редактором Schematic САПР Altium Designer"	1
8	Изучение теоретического материала для самоизучения.	Математический аппарат САПР для проектирования электронных средств	8
9	Подготовка отчета о выполнении лабораторной работы №4	Подготовка отчета о выполнении лабораторной работы №4 "Трассировка печатных плат в САПР Altium Designer"	1
10	Изучение теоретического материала для самоизучения	Графовые модели в проектировании электронных средств	9
11	Подготовка отчета о выполнении лабораторной работы №5	Подготовка отчета о выполнении лабораторной работы №5 "Создание схемы электрической принципиальной и ее печатной платы"	1
12	Выполнение контрольной работы	Выполнение контрольной работы "Создание условно-графического обозначения элемента и его посадочного места на плате"	4
Всего			66

4. Образовательные технологии

При реализации дисциплины «Инженерное проектирование с применением САПР» по образовательным программам направления подготовки бакалавров 15.03.04 «Автоматизация технологических процессов и производств» применяются электронное обучение.

В процессе обучения используются:

- ЭОР, размещенные на площадке LMS Moodle, URL: <http://lms.kgeu.ru/>; Ссылка на курс <https://lms.kgeu.ru/course/view.php?id=2766>

- электронные образовательные ресурсы (ЭОР), размещенные в личных кабинетах студентов Электронного университета КГЭУ, URL: <http://e.kgeu.ru/>

5. Оценивание результатов обучения

Оценивание результатов обучения по дисциплине осуществляется в рамках текущего контроля успеваемости, проводимого по балльно-рейтинговой системе (БРС), и промежуточной аттестации.

Обобщенные критерии и шкала оценивания уровня сформированности компетенции (индикатора достижения компетенции) по итогам освоения дисциплины:

Планируемые результаты обучения	Обобщенные критерии и шкала оценивания результатов обучения			
	неудовлетворительно	удовлетворительно	хорошо	отлично
	не зачтено	зачтено		
Полнота знаний	Уровень знаний ниже минимальных требований, имеют место	Минимально допустимый уровень знаний, имеет место много негрубых ошибок	Уровень знаний в объеме, соответствующем программе, имеет место несколько негрубых ошибок	Уровень знаний в объеме, соответствующем программе подготовки, без ошибок
Наличие умений	При решении стандартных задач не продемонстрированы основные умения, имеют место грубые ошибки	Продемонстрированы основные умения, решены типовые задачи с негрубыми ошибками, выполнены все задания, но не в полном объеме	Продемонстрированы все основные умения, решены все основные задачи с негрубыми ошибками, выполнены все задания в полном объеме, но некоторые с недочетами	Продемонстрированы все основные умения, решены все основные задачи с отдельными незначительными недочетами, выполнены все задания в полном объеме
Наличие навыков (владение опытом)	При решении стандартных задач не продемонстрированы базовые навыки, имеют место грубые ошибки	Имеется минимальный набор навыков для решения стандартных задач с некоторыми недочетами	Продемонстрированы базовые навыки при решении стандартных задач с некоторыми недочетами	Продемонстрированы навыки при решении нестандартных задач без ошибок и недочетов
Характер	Компетенция в	Сформированность	Сформированность	Сформированность

истика сформированности компетенции (индикатора достижения компетенции)	полной мере не сформирована. Имеющихся знаний, умений, навыков недостаточно для решения практических (профессиональных) задач	компетенции соответствует минимальным требованиям. Имеющихся знаний, умений, навыков в целом достаточно для решения практических (профессиональных) задач, но требуется дополнительная практика по большинству практических задач	компетенции в целом соответствует требованиям. Имеющихся знаний, умений, навыков и мотивации в целом достаточно для решения стандартных практических (профессиональных) задач	компетенции полностью соответствует требованиям. Имеющихся знаний, умений, навыков и мотивации в полной мере достаточно для решения сложных практических (профессиональных) задач
Уровень сформированности компетенции (индикатора достижения компетенции)	Низкий	Ниже среднего	Средний	Высокий

Шкала оценки результатов обучения по дисциплине:

Код компетенции	Запланированные дескрипторы освоения дисциплины	Уровень сформированности компетенции (дескрипторы достижения компетенции)			
		Высокий	Средний	Ниже среднего	Низкий
		Шкала оценивания			
		отлично	хорошо	удовлетворительно	неудовлетворительно
		зачтено			не зачтено
ПК-1	знать:				
	виды электронных компонентов и их функциональное назначение	В полном объеме знает электронные компоненты и их функциональное назначение	Достаточно полно знает электронные компоненты и их функциональное назначение	Плохо ориентируется в электронных компонентах и их функциональном назначении	Не знает электронные компоненты и их функциональное назначение
ПК-1	уметь:				
	собирать данные для проектирования различных вариантов технических решений	Без недочетов собирает данные для проектирования различных вариантов технических решений	Умеет собирать данные для проектирования различных вариантов технических решений	Плохо ориентируется в сборе данных для проектирования различных вариантов технических решений	Не умеет собирать данные для проектирования различных вариантов технических решений

				решений	
	владеть:				
	навыками работы в САПР для разработки электронных приборов, схемы и устройств различного функционального назначения	Свободно и в полном объеме разрабатывает электронные приборы, схемы и устройств различного функционального назначения в САПР	Достаточно полно знает все принципы разработки электронных приборов, схемы и устройств различного функционального назначения в САПР	Слабо ориентируется в интерфейсе САПР, с большим количеством ошибок разрабатывает электронные средства в САПР	Имеют место грубые ошибки при разработке электронных средств в САПР
	знать:				
	основы конструирования электронных модулей	Свободно и в полном объеме знает основы конструирования электронных модулей	Достаточно полно знает основы конструирования электронных модулей	С большим количеством ошибок определяет основы конструирования электронных модулей	Не знает основы конструирования электронных модулей
	уметь:				
ПК-4	составлять спецификацию компонентов для проектируемого изделия	Свободно составляет спецификацию компонентов для проектируемого изделия	Умеет составлять спецификацию компонентов для проектируемого изделия	Плохо разбирается в составлении спецификации компонентов для проектируемого изделия	Не умеет составлять спецификацию компонентов для проектируемого изделия
	владеть:				
	навыками математического моделирования электронных компонентов	В полном объеме описывает математические модели электронных компонентов	Достаточно полно владеет математическим моделированием электронных компонентов	Плохо описывает математические модели электронных компонентов	Не владеет математическим моделированием электронных компонентов
	знать:				
ПК-19	состав конструкторской и проектной документации электронных модулей и узлов типовых технических решений	В полном объеме знает состав конструкторской и проектной документации электронных модулей и узлов типовых	Достаточно полно знает состав конструкторской и проектной документации электронных модулей и узлов типовых	Знает состав конструкторской и проектной документации электронных модулей и узлов типовых технических решений,	Не знает состав конструкторской и проектной документации электронных модулей и узлов типовых технических решений

	технических решений	технических решений, допускает мелкие ошибки	допускает грубые ошибки	
уметь:				
оформлять выходную документацию для изготовления электронного узла на каждом этапе процесса проектирования	Свободно применяет САПР для оформления выходной документации для изготовления электронного узла на каждом этапе проектирования	Умеет применять САПР для оформления выходной документации на каждом этапе	Слабо ориентируется в способах оформления выходной документации в САПР	Не умеет использовать САПР для оформления выходной документации
владеть:				
навыками трассировки печатной платы электронного блока	Четко, без недочетов выполняет трассировку печатной платы электронного блока	Разбирается в принципах трассировки печатной платы электронного блока	Слабо ориентируется, как выполнять трассировку печатной платы	Не умеет выполнять трассировку печатной платы электронного блока

Оценочные материалы для проведения текущего контроля успеваемости и промежуточной аттестации приведены в Приложении к рабочей программе дисциплины. Полный комплект заданий и материалов, необходимых для оценивания результатов обучения по дисциплине, хранится на кафедре-разработчике в бумажном и электронном виде.

6. Учебно-методическое и информационное обеспечение дисциплины

6.1. Учебно-методическое обеспечение

Основная литература

№ п/п	Автор(ы)	Наименование	Вид издания (учебник, учебное пособие, др.)	Место издания, издательство	Год издания	Адрес электронного ресурса	Кол-во экземпляров в библиотеке КГЭУ
1	Муромцев Д. Ю., Тюрин И. В., Белоусов О. А., Курносов Р. Ю.	Проектирование функциональных узлов и модулей радиоэлектронных средств	учебное пособие	СПб.: Лань	2018	https://e.lanbook.com/book/109513	
2	Муромцев Д. Ю., Тюрин И. В., Белоусов О. А., Курносов Р. Ю.	Информационные технологии проектирования радиоэлектронных средств	учебное пособие	СПб.: Лань	2018	https://e.lanbook.com/book/109618	
3	Муромцев Д. Ю., Белоусов О. А., Тюрин И. В., Курносов Р. Ю.	Конструирование блоков радиоэлектронных средств	учебное пособие	СПб.: Лань	2019	https://e.lanbook.com/book/113384	
4	Муромцев Д. Ю., Тюрин И. В.	Математическое обеспечение САПР	Учебное пособие	СПб.: Лань	2014	https://e.lanbook.com/book/42192	

Дополнительная литература

№ п/п	Автор(ы)	Наименование	Вид издания (учебник, учебное пособие, др.)	Место издания, издательство	Год издания	Адрес электронного ресурса	Кол-во экземпляров в библиотеке КГЭУ
1	Петров М. Н., Гудков Г. В.	Моделирование компонент в и элементов интегральных схем	учебное пособие	СПб.: Лань	2011	https://e.lanbook.com/book/661	
2	Воркунов О.В.	Компьютерное моделирование аналоговых и цифровых схем	учебное пособие по дисциплине "Компьютерные модели электронных схем"	Казань: КГЭУ	2008		60

3	Ашихмин В. Н., Гитман М. Б., Келлер И. Э., Наймарк О. Б.	Введение в математическое моделирование	учебное пособие для вузов	М.: Логос	2007		30
---	--	---	---------------------------	-----------	------	--	----

6.2.1. Электронные и интернет-ресурсы

№ п/п	Наименование электронных и интернет-ресурсов	Ссылка
1	Инженерное проектирование с применением САПР	https://lms.kgeu.ru/course/view.php?id=2766

6.2.2. Профессиональные базы данных

№ п/п	Наименование профессиональных баз данных	Адрес	Режим доступа
1	Российская национальная библиотека	http://nlr.ru/	http://nlr.ru/
2	Единое окно доступа к образовательным ресурсам	http://window.edu.ru/	http://window.edu.ru/
3	КиберЛенинка	https://cyberleninka.ru/	https://cyberleninka.ru/
4	Scopus	https://www.scopus.com	https://www.scopus.com
5	Web of Science	https://webofknowledge.com/	https://webofknowledge.com/
6	Платформа SpringerLink	www.link.springer.com	www.link.springer.com
7	Научная электронная библиотека eLIBRARY.RU	http://elibrary.ru	http://elibrary.ru
8	Национальная электронная библиотека (НЭБ)	https://rusneb.ru/	https://rusneb.ru/
9	eLIBRARY.RU	www.elibrary.ru	www.elibrary.ru
10	Физика и техника полупроводников	journals.ioffe.ru	journals.ioffe.ru
11	Университетская информационная система Россия	uisrussia.msu.ru	uisrussia.msu.ru

6.2.3. Информационно-справочные системы

№ п/п		Адрес	Режим доступа
1	«Консультант плюс»	http://www.consultant.ru/	http://www.consultant.ru/

6.2.4. Лицензионное и свободно распространяемое программное обеспечение

ДИСЦИПЛИНЫ

№ п/п	Наименование программного обеспечения	Способ распространения (лицензионное/свободно)	Реквизиты подтверждающих документов
-------	---------------------------------------	--	-------------------------------------

1	Windows 7 Профессиональная (Pro)	Пользовательская операционная система	ЗАО "СофтЛайнТрейд" №2011.25486 от 28.11.2011
2	LabVIEW Professional Development System for	Среда графического программирования и разработки	ЗАО "СофтЛайнТрейд" №2013.39442 Неискл. право.
3	NI Academic Site License – Multisim Teaching Only (Smai)	Пакет программного обеспечения для графического	ЗАО "СофтЛайнТрейд" №2013.39442 Неискл. право.
4	NI Academic Site License – LabVIEW Teaching and	Пакет программного обеспечения для графического	ЗАО "СофтЛайнТрейд" №2013.39442 Неискл. право.
5	Office Standard 2007 Russian OLP NL AcademicEdition+	Пакет программных продуктов содержащий в себе	ЗАО "СофтЛайнТрейд" №21/2010 от 04.05.2010 Неискл. право.
6	Браузер Chrome	Система поиска информации в сети интернет	Свободная лицензия Неискл. право. Бессрочно
7	LMS Moodle	ПО для эффективного онлайн-взаимодействия преподавателя	Свободная лицензия Неискл. право. Бессрочно
8	Altium Designer	Пакет САПР для проектирования печатных плат	№3006/2016 от 30.06.2016 г.

7. Материально-техническое обеспечение дисциплины

№ п/п	Вид учебной работы	Наименование специальных помещений и помещений для СРС	Оснащенность специальных помещений и помещений для СРС
1	Зачет	Учебная аудитория для проведения промежуточной аттестации	проектор, экран, компьютер в комплекте с монитором, стенды: ЭС-23 "Исследование схем решающих усилителей (2 шт.), "Однокаскадный усилитель, ЦЦАП и АЦП, "Узкополосный резонансный усилитель", "Транзисторный ключ", "Генератор пилообразного напряжения", " Мощные усилительные каскалы"
2	Лекционные занятия	Учебная аудитория для проведения занятий лекционного типа	доска аудиторная (2 шт.), акустическая система, усилитель-
3	Лабораторные занятия	Учебная лаборатория «Лаборатория автоматизированного анализа электронных схем. Дисплейный класс » Компьютерный класс с выходом в	компьютер (16 шт.), коммутационный шкаф для усилителя-микшера с установкой Веллес, интерактивная доска, проектор
4	Лабораторные занятия	Учебная лаборатория «Лаборатория основ электроники »	осциллограф, вольтметр универсальный, генератор сигналов
5	Контроль самостоятельной работы и иная контактная работа	Учебная аудитория для проведения групповых и индивидуальных консультаций, текущего контроля	компьютер (16 шт.), коммутационный шкаф для усилителя-микшера с установкой Веллес, интерактивная доска, проектор

6	Самостоятельная работа	Читальный зал	проектор, переносной экран, тонкие клиенты (13 шт.), компьютеры (5 шт.)
		Компьютерный класс с выходом в Интернет	моноблок (30 шт.), система видеонаблюдения (6 видеокамер), проектор, экран
7	Консультации	Учебная аудитория для проведения индивидуальных консультаций	осциллограф, вольтметр универсальный, генератор сигналов низкочастотный, лабораторный стенд для измерения сигналов с датчиков SCXI (2 шт.), цифровой цветной осциллограф OWON (2шт.), лабораторные стенды: "ЭС-23
8	Контактные часы во время аттестации	Учебная аудитория для проведения промежуточной аттестации	проектор, экран, компьютер в комплекте с монитором, стенды: ЭС-23 "Исследование схем решающих усилителей (2 шт.), "Однокаскадный усилитель, ЦЦАП и АЦП, "Узкополосный резонансный усилитель", "Транзисторный ключ",

8. Особенности организации образовательной деятельности для лиц с ограниченными возможностями здоровья и инвалидов

Лица с ограниченными возможностями здоровья (ОВЗ) и инвалиды имеют возможность беспрепятственно перемещаться из одного учебно-лабораторного корпуса в другой, подняться на все этажи учебно-лабораторных корпусов, заниматься в учебных и иных помещениях с учетом особенностей психофизического развития и состояния здоровья.

Для обучения лиц с ОВЗ и инвалидов, имеющих нарушения опорно-двигательного аппарата, обеспечены условия беспрепятственного доступа во все учебные помещения. Информация о специальных условиях, созданных для обучающихся с ОВЗ и инвалидов, размещена на сайте университета www//kgeu.ru. Имеется возможность оказания технической помощи ассистентом, а также услуг сурдопереводчиков и тифлосурдопереводчиков.

Для адаптации к восприятию лицами с ОВЗ и инвалидами с нарушенным слухом справочного, учебного материала по дисциплине обеспечиваются следующие условия:

- для лучшей ориентации в аудитории, применяются сигналы оповещения о начале и конце занятия (слово «звонок» пишется на доске);
- внимание слабослышащего обучающегося привлекается педагогом жестом (на плечо кладется рука, осуществляется нерезкое похлопывание);
- разговаривая с обучающимся, педагогический работник смотрит на него, говорит ясно, короткими предложениями, обеспечивая возможность чтения по губам.

Компенсация затруднений речевого и интеллектуального развития слабослышащих обучающихся проводится путем:

- использования схем, диаграмм, рисунков, компьютерных презентаций с гиперссылками, комментирующими отдельные компоненты изображения;
- регулярного применения упражнений на графическое выделение существенных признаков предметов и явлений;

- обеспечения возможности для обучающегося получить адресную консультацию по электронной почте по мере необходимости.

Для адаптации к восприятию лицами с ОВЗ и инвалидами с нарушениями зрения справочного, учебного, просветительского материала, предусмотренного образовательной программой по выбранному направлению подготовки, обеспечиваются следующие условия:

- ведется адаптация официального сайта в сети Интернет с учетом особых потребностей инвалидов по зрению, обеспечивается наличие крупношрифтовой справочной информации о расписании учебных занятий;

- педагогический работник, его собеседник (при необходимости), присутствующие на занятии, представляются обучающимся, при этом каждый раз называется тот, к кому педагогический работник обращается;

- действия, жесты, перемещения педагогического работника коротко и ясно комментируются;

- печатная информация предоставляется крупным шрифтом (от 18 пунктов), тотально озвучивается;

- обеспечивается необходимый уровень освещенности помещений;

- предоставляется возможность использовать компьютеры во время занятий и право записи объяснений на диктофон (по желанию обучающихся).

Форма проведения текущей и промежуточной аттестации для обучающихся с ОВЗ и инвалидов определяется педагогическим работником в соответствии с учебным планом. При необходимости обучающемуся с ОВЗ, инвалиду с учетом их индивидуальных психофизических особенностей дается возможность пройти промежуточную аттестацию устно, письменно на бумаге, письменно на компьютере, в форме тестирования и т.п., либо предоставляется дополнительное время для подготовки ответа.

9. Методические рекомендации для преподавателей по организации воспитательной работы с обучающимися.

Методическое обеспечение процесса воспитания обучающихся выступает одним из определяющих факторов высокого качества образования. Преподаватель вуза, демонстрируя высокий профессионализм, эрудицию, четкую гражданскую позицию, самодисциплину, творческий подход в решении профессиональных задач, в ходе образовательного процесса способствует формированию гармоничной личности.

При реализации дисциплины преподаватель может использовать следующие методы воспитательной работы:

- методы формирования сознания личности (беседа, диспут, внушение, инструктаж, контроль, объяснение, пример, самоконтроль, рассказ, совет, убеждение и др.);

- методы организации деятельности и формирования опыта поведения (задание, общественное мнение, педагогическое требование, поручение, приучение, создание воспитывающих ситуаций, тренинг, упражнение, и др.);

- методы мотивации деятельности и поведения (одобрение, поощрение социальной активности, порицание, создание ситуаций успеха, создание ситуаций для эмоционально-нравственных переживаний, соревнование и др.)

При реализации дисциплины преподаватель должен учитывать следующие направления воспитательной деятельности:

Гражданское и патриотическое воспитание:

- формирование у обучающихся целостного мировоззрения, российской идентичности, уважения к своей семье, обществу, государству, принятым в семье и обществе духовно-нравственным и социокультурным ценностям, к национальному, культурному и историческому наследию, формирование стремления к его сохранению и развитию;

- формирование у обучающихся активной гражданской позиции, основанной на традиционных культурных, духовных и нравственных ценностях российского общества, для повышения способности ответственно реализовывать свои конституционные права и обязанности;

- развитие правовой и политической культуры обучающихся, расширение конструктивного участия в принятии решений, затрагивающих их права и интересы, в том числе в различных формах самоорганизации, самоуправления, общественно-значимой деятельности;

- формирование мотивов, нравственных и смысловых установок личности, позволяющих противостоять экстремизму, ксенофобии, дискриминации по социальным, религиозным, расовым, национальным признакам, межэтнической и межконфессиональной нетерпимости, другим негативным социальным явлениям.

Духовно-нравственное воспитание:

- воспитание чувства достоинства, чести и честности, совестливости, уважения к родителям, учителям, людям старшего поколения;

- формирование принципов коллективизма и солидарности, духа милосердия и сострадания, привычки заботиться о людях, находящихся в трудной жизненной ситуации;

- формирование солидарности и чувства социальной ответственности по отношению к людям с ограниченными возможностями здоровья, преодоление психологических барьеров по отношению к людям с ограниченными возможностями;

- формирование эмоционально насыщенного и духовно возвышенного отношения к миру, способности и умения передавать другим свой эстетический опыт.

Культурно-просветительское воспитание:

- формирование эстетической картины мира;

- формирование уважения к культурным ценностям родного города, края, страны;

- повышение познавательной активности обучающихся.

Научно-образовательное воспитание:

- формирование у обучающихся научного мировоззрения;

- формирование умения получать знания;

- формирование навыков анализа и синтеза информации, в том числе в профессиональной области.

9. Структура дисциплины для заочной формы обучения

Вид учебной работы	Всего часов	Курс
		4
ОБЩАЯ ТРУДОЕМКОСТЬ ДИСЦИПЛИНЫ	108	108
КОНТАКТНАЯ РАБОТА ОБУЧАЮЩЕГОСЯ С ПРЕПОДАВАТЕЛЕМ, в том числе:	12,5	12,5
Лекционные занятия (Лек)	4	4
Лабораторные занятия (Лаб)	4	4
Контроль самостоятельной работы и иная контактная работа (КСР)*	4	4
Контактные часы во время аттестации (КПА)	0,5	0,5
САМОСТОЯТЕЛЬНАЯ РАБОТА ОБУЧАЮЩЕГОСЯ (СРС):	91,5	91,5
Подготовка к промежуточной аттестации в форме: (зачет)	4	4
ФОРМА ПРОМЕЖУТОЧНОЙ АТТЕСТАЦИИ	3а	3а

Лист внесения изменений

Дополнения и изменения в ОПОП с 2022/2023 учебного года

В РПД вносятся следующие изменения:

1. РПД дополнена разделом 9 «Методические рекомендации для преподавателей по организации воспитательной работы с обучающимися».

Программа одобрена на заседании кафедры –разработчика АТПП «01» июня 2022г., протокол № 6

Зав. кафедрой

В.В. Плотников

Программа одобрена методическим советом института теплоэнергетики «07» июня 2022г., протокол № 05/22

И.о. зам. директора по ИТЭ



Ахметзянова А.Т.

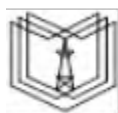
Согласовано:

Руководитель ОПОП


Подпись, дата

В.В. Плотников

*Приложение к рабочей программе
дисциплины*



КГЭУ

МИНИСТЕРСТВО НАУКИ И ВЫСШЕГО ОБРАЗОВАНИЯ РОССИЙСКОЙ ФЕДЕРАЦИИ

**Федеральное государственное бюджетное образовательное
учреждение высшего образования**

**«КАЗАНСКИЙ ГОСУДАРСТВЕННЫЙ ЭНЕРГЕТИЧЕСКИЙ УНИВЕРСИТЕТ»
(ФГБОУ ВО «КГЭУ»)**

**ФОНД ОЦЕНОЧНЫХ СРЕДСТВ
по дисциплине**

Инженерное проектирование с применением САПР

Направление подготовки *15.03.04 Автоматизация технологических процессов и
производств*

Направленность(и) (профиль(и)) *Автоматизация технологических процессов и
производств*

Квалификация **бакалавр**

				низкий	ниже среднего	средний	высокий
Текущий контроль успеваемости							
5	Подготовка отчета в выполнении лабораторной работы №4	ОЛР	ПК-1, ПК-4, ПК-19	менее 1	1 - 2	3 - 3	4 - 5
5	Изучение теоретического материала для самоизучения.	Тест	ПК-1, ПК-4, ПК-19	менее 1	1 - 1	2 - 2	3 - 4
4	Подготовка отчета в выполнении лабораторной работы №3	ОЛР	ПК-1, ПК-4, ПК-19	менее 1	1 - 2	3 - 3	4 - 5
7	Выполнение контрольной работы	КнтР	ПК-1, ПК-4, ПК-19	менее 5	5 - 6	7 - 8	9 - 11
6	Подготовка отчета в выполнении лабораторной работы №5	ОЛР	ПК-1, ПК-4, ПК-19	менее 1	1 - 2	3 - 3	4 - 5
6	Изучение теоретического материала для самоизучения	Тест	ПК-1, ПК-4, ПК-19	менее 1	1 - 1	2 - 2	3 - 4
2	Подготовка отчета в выполнении лабораторной работы №1	ОЛР	ПК-1, ПК-4, ПК-19	менее 1	1 - 2	3 - 3	4 - 5
2	Изучение теоретического материала для самоизучения	Тест	ПК-1, ПК-4, ПК-19	менее 1	1 - 1	2 - 2	3 - 4
1	Изучение теоретического материала для самоизучения	Тест	ПК-1, ПК-4, ПК-19	менее 1	1 - 1	2 - 2	3 - 4
4	Изучение теоретического материала для самоизучения	Тест	ПК-1, ПК-4, ПК-19	менее 1	1 - 1	2 - 2	3 - 4
3	Подготовка отчета в выполнении лабораторной работы №2	ОЛР	ПК-1, ПК-4, ПК-19	менее 1	1 - 2	3 - 3	4 - 5
3	Изучение теоретического материала для самоизучения	Тест	ПК-1, ПК-4, ПК-19	менее 1	1 - 1	2 - 2	3 - 4
Промежуточная аттестация							

8	Зачет без оценки	билеты на зачет	ПК-1, ПК-4, ПК-19	менее 25	25-29	30-34	35-40
Всего баллов				0 - 54	55-69	70-84	85-100

2. Перечень оценочных средств

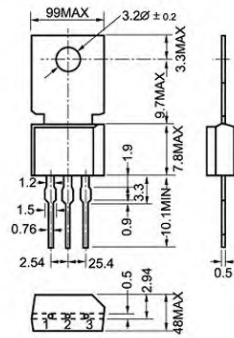
Краткая характеристика оценочных средств, используемых при текущем контроле успеваемости и промежуточной аттестации обучающегося по дисциплине:

Наименование оценочного средства	Краткая характеристика оценочного средства	Оценочные материалы
Тест (Тест)	Система стандартизированных заданий, позволяющая автоматизировать процедуру измерения уровня знаний и умений обучающегося	Комплект тестовых заданий
Контрольная работа (КнТР)	Средство проверки умений применять полученные знания для решения задач определенного типа по теме или разделу	Комплект контрольных заданий по вариантам
Отчет по лабораторной работе (ОЛР)	Выполнение лабораторной работы, обработка результатов испытаний, измерений, эксперимента. Оформление отчета, защита результатов лабораторной работы по отчету	Перечень заданий и вопросов для защиты лабораторной работы, перечень требований к отчету

3. Оценочные материалы текущего контроля успеваемости обучающихся

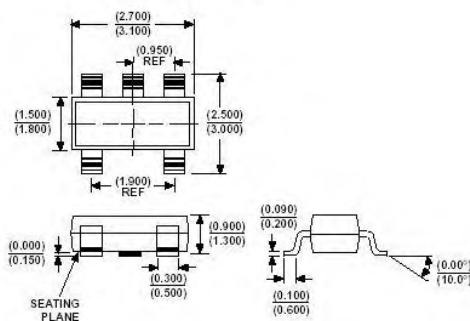
Наименование оценочного средства	Тест
Представление и содержание оценочных материалов	<p>На каждой лекции студентам выдается комплект тестовых заданий, состоящий из 10 вопросов. Комплект вопросов формируется из банка вопросов в случайном порядке и содержит 10 вопросов.</p> <p>Примеры вопросов для теста:</p> <ol style="list-style-type: none"> Сопоставьте стадии разработки проектной документации начиная от начальной к конечной <ol style="list-style-type: none"> 1 стадия 2 стадия 3 стадия 4 стадия 5 стадия 6 стадия <ol style="list-style-type: none"> а. Техническое задание б. Техническое предложение в. Эскизный проект г. Технический проект д. Разработка рабочей документации е. Сертификация Что относится к конструкторским документам? Выберите один ответ: <ol style="list-style-type: none"> а. графические и текстовые документы, которые определяют состав и устройство изделия б. схемы, предназначенные для проектирования в. чертежи деталей, применяемые во время конструирования

	<p>3. Что целесообразно использовать для этапа НИР Выберите один ответ: а. использование проектирования автоматизированных комплексов б. использование специальных систем автоматизации научных исследований и экспериментов в. обслуживание других этапов проектирования</p> <p>4. Чем определяется эффективность проектируемого объекта Выберите один ответ: а. представленной подробной документацией проекта б. выбранным принципом действия, предложенной структурой и соотношением параметров в. выбранным методом решения, и последующим анализом объекта</p> <p>5. Какой тип моделирования отличает человека от ИИ Выберите один ответ: а. экспериментальный б. эвристический в. формализованный</p> <p>6. Как называется файловый формат, представляющий собой способ описания проекта печатной платы для изготовления фотошаблонов на самом разнообразном оборудовании. а. .dwg б. Gerber в. .cdw</p>
Критерии оценки и шкала оценивания в баллах	При выставлении баллов за тест учитываются следующие критерии: Каждый верный ответ на задание дает возможность обучающемуся получить 0,4 балла. Максимальное количество баллов за тест – 4 балла.
Наименование оценочного средства	Контрольная работа
Представление и содержание оценочных материалов	<p>Контрольная работа на тему «Проведение комплексных расчетов с применением САПР отдельных узлов или устройств в целом» выполняется каждым студентом индивидуально в соответствии с вариантом контрольной работы. Каждому студенту выдается индивидуальное задание.</p> <p style="text-align: center;"><i>Перечень примерных заданий контрольной работы</i></p> <p>Разработайте посадочное место под компонент, изображенный на рисунке в соответствии с вариантом. Номер варианта Компонент 1.</p>

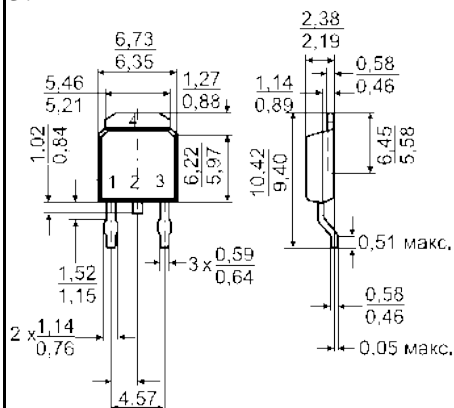


2.

SOT-25



3.



Критерии оценки и шкала оценивания в баллах

При оценке выполненной контрольной работы учитываются следующие критерии:
 - правильность разработки посадочного места компонента в соответствии с заданием;
 - соблюдение размеров контактных площадок и переходных отверстий;
 - отрисовка контура компонента на слое шелкографии.

Максимальное количество баллов - 11

Наименование оценочного средства

Отчет по лабораторной работе

Представление и содержание оценочных материалов

Лабораторная работа выполняется согласно Методическим указаниям о выполнении лабораторной работы, выданной преподавателем на занятии.
 Отчёт по лабораторной работе оформляется индивидуально каждым студентом, выполнившим необходимые эксперименты (независимо от того, выполнялся ли эксперимент индивидуально или в составе группы студентов). Страницы отчёта следует пронумеровать (титульный лист не нумеруется, далее идет страница 2 и т.д.). Титульный лист отчёта должен содержать фразу: “Отчёт по лабораторной работе «Название работы», чуть ниже: Выполнил студент группы (номер группы) (Фамилия, инициалы)”. Внизу листа следует указать текущий год.
 Отчёт, как правило, должен содержать следующие основные разделы:
 1. Цель работы;

	<p>2. Теоретическая часть;</p> <p>3. Оборудование (приборы, используемые в лабораторной работе);</p> <p>4. Результаты (таблицы экспериментальных данных, графики, снимки экранов приборов);</p> <p>5. Выводы (основные приобретённые знания о предмете исследования).</p> <p><i>Тематика лабораторных работ</i></p> <p>Лабораторная работа №1 «Создание условных графических обозначений элементов в САПР»</p> <p>Лабораторная работа №2 «Разработка в САПР посадочных мест на печатной плате»</p> <p>Лабораторная работа №3 «Создание электрических схем редактором Schematic САПР Altium Designer»</p> <p>Лабораторная работа №4 «Трассировка печатных плат в САПР Altium Designer в автоматическом режиме»</p> <p>Лабораторная работа №5 «Создание схемы электрической принципиальной и ее печатной платы»</p>
<p>Критерии оценки и шкала оценивания в баллах</p>	<p>При выставлении баллов за отчет о выполнении лабораторной работы учитываются следующие критерии:</p> <ol style="list-style-type: none"> 1. Правильность выполнения задания(ий) лабораторной работы 2. Владение методами и технологиями, запланированными в лабораторной работе 3. Владение специальными терминами и использование их при ответе. 4. Умение объяснять, делать выводы и обобщения, давать аргументированные ответы 5. Степень самостоятельности при выполнении заданий лабораторной работы <p>Теоретическая часть должна содержать минимум необходимых теоретических сведений о физической сущности исследуемого явления и его описание. Не следует копировать целиком или частично методическое пособие (описание) лабораторной работы или разделы учебника.</p> <p>В разделе «Оборудование» необходимо описать, с помощью каких приборов и каким образом проводилось исследование.</p> <p>Рисунки, блок-схемы установок, описание технологии и её особенностей, необходимость предварительных измерений (градуировка, настройка и т.п.) – все это должно быть представлено в указанном разделе.</p> <p>Раздел «Результаты» включает в себя таблицы экспериментальных данных, графики, полученные при выполнении лабораторной работы, снимки экранов приборов. Для построения графиков можно использовать миллиметровую бумагу. На графиках обязательно должны быть указаны масштабы по осям, начало отсчета, размерности и обозначения физических величин, откладываемых по осям. Экспериментальные точки на графиках должны быть заметны, четко выделены. Рисунки, графики и таблицы нумеруются и подписываются заголовками.</p> <p>Выводы не должны быть простым перечислением того, что сделано. Здесь важно отметить, какие новые знания о предмете исследования были получены при выполнении работы, к чему привело обсуждение результатов, насколько выполнена заявленная цель работы. Возможно, получены дополнительные формулы, данные, предложены оригинальные методики, – это должно быть отражено в выводах. Выводы по работе каждый студент делает самостоятельно.</p> <p>При сдаче отчёта преподаватель может сделать устные и письменные замечания, задать дополнительные вопросы. Все ответы на дополнительные вопросы, новые расчёты, обсуждения выполняются студентом на отдельных листах, включаемых в отчёт (при этом в тексте основного отчёта делается сноска или другой значок, которому будет соответствовать новый материал). При этом письменные замечания преподавателя должны остаться в тексте для ясности динамики работы над отчётом. Объём отчёта должен быть оптимальным для понимания того, что и как сделал студент, выполняя работу. Обязательные требования к отчёту включают общую и</p>

	специальную грамотность изложения, а также аккуратность оформления. Максимальное количество баллов за отчет – 5
--	---

4. Оценочные материалы промежуточной аттестации

Наименование оценочного средства	Зачет без оценки
Представление и содержание оценочных материалов	<p>Оценочные материалы, вынесенные на зачет, состоят из 50 билетов, включающих одно задание теоретического характера и одно задание практического характера.</p> <p><i>Вопросы для подготовки к зачету.</i></p> <ol style="list-style-type: none"> 1. Что включает в себя понятие проектирования? 2. В чем состоит сущность функционального подхода к проектированию? 3. Какими особенностями характерен оптимальный подход к проектированию? 4. На каких принципах основан системный подход к проектированию? 5. Какие основные задачи проектирования приходится решать при разработке ЭС? 6. На какие цели ориентированы задачи анализа и синтеза при проектировании ЭС? 7. Какими общими свойствами сложных технических систем обладают ЭС? 8. Какие специфические особенности выделяют ЭС в классе технических объектов с точки зрения выполнения проектных работ? 9. Что представляют собой функциональное, конструкторское, технологическое и информационное описания ЭС? 10. На каких общесистемных принципах базируется автоматизированное проектирование ЭС? 11. Что понимают под электронным модулем нулевого уровня? 12. Каков основной состав современной элементной базы? 13. В чём состоит принципиальная разница между активными и пассивными электронными компонентами? 14. На каких физических принципах основано функционирование УФЭ? 15. В чём заключаются основные особенности конструкции корпусов пассивных электронных модулей нулевого уровня? 16. Какие конструктивные особенности корпусов имеют активные электронные модули нулевого уровня? 17. Из каких материалов выполняют корпуса полупроводниковых электронных компонентов? 18. Как обозначают корпуса полупроводниковых приборов в конструкторской документации? 19. Какие типы корпусов микросхем наиболее распространены? 20. Как записывают обозначение корпусов ИМС в конструкторской документации? 21. Какие основные комплексы государственных стандартов определяют состав и требования к технической документации? 22. Какие основные текстовые конструкторские документы входят в состав ЕСКД? 23. Каково назначение схемной КД? 24. Какие виды и типы схем принято выделять? 25. По каким основным правилам осуществляют разработку и оформление электрических структурных схем? 26. Каковы особенности разработки и оформления электрических функциональных схем? 27. Какие основные правила определяют выполнение электрических принципиальных схем?

28. В чём заключаются совмещённый и разнесённый способы изображения элементов на схемах?
29. Что представляют собой многолинейный и однолинейный способы изображения схем?
30. По каким правилам указывают позиционные обозначения элементов на схемах?
31. Как отображают на схемах характеристики входных и выходных цепей, а также адреса их внешних подключений?
32. Какие общие требования определяют выполнение всех типов и видов схем?
33. Какие правила определяют правила разработки и оформления чертежей печатных плат?
34. Какие основные требования предъявляются к содержанию сборочных чертежей?
35. Каково назначение и основные правила заполнения спецификации?
36. Что представляет собой электронный конструкторский документ и какие виды электронной документации вам известны?
37. Каков состав электронной документации?
38. Какие основные требования предъявляют к разработке и оформлению электронной документации?
39. По каким правилам осуществляют заполнение ИУЛ?
40. Каково назначение и состав классификатора ЕСКД?
41. Какова структура кода полного обозначения КД?
42. По каким признакам осуществляют классификацию изделий?
43. В чем заключается методика определения кода классификационной характеристики изделия?
44. Какова область применения стандартов ЕСТД?
45. Как осуществляется классификация стандартов ЕСТД?
46. Какие основные технологические документы входят в состав ЕСТД?
47. Какие общие требования предъявляются к математическому обеспечению САПР?
48. В чем состоят особенности математического обеспечения для различных иерархических уровней проектирования?
49. Какие основные логические операции используются в алгебре логики?
50. Что представляют собой и каково назначение таблиц истинности?
51. В чем заключается технический способ задания функций алгебры логики?
52. Какова роль и в чем заключается назначение математических моделей при автоматизированном проектировании ЭС?
53. Что представляет собой процесс моделирования?
54. Каким требованиям должна удовлетворять математическая модель?
55. Какие основные этапы работ выполняются при построении математической модели объекта?
56. В чем заключается принцип организации процесса компьютерного моделирования?
57. По каким признакам осуществляют классификацию математических моделей?
58. Какие модели называют функциональными?
59. Какие объекты входят в динамическую модель системы?
60. Какие процессы, протекающие в ЭС, описываются математическими моделями на микроуровне?
61. Какие математические соотношения используются при моделировании на микроуровне?
62. В чем заключаются различия между математическими моделями на микро- и макроуровнях?
63. Решение каких задач связано с использованием математических моделей макроуровня?
64. Какие дополнительные требования предъявляются к математическим моделям на макроуровне?
65. Какие виды уравнений используются в математических моделях на

	<p>макроуровне?</p> <p>66. Для решения каких задач проектирования ЭС удобно использовать графовые модели?</p> <p>67. Какие формы записи используются при представлении графа математическим выражением?</p> <p>68. В чем состоят особенности представления электрических схем графовыми моделями?</p> <p>69. В чем заключается принципиальная разница между аналоговыми и цифровыми электрическими сигналами?</p> <p>70. Как математически представляются периодические сигналы?</p> <p>71. В чем заключается отличие между временным и частотным представлениями электрических сигналов?</p> <p>72. Каковы основные особенности моделирования сигналов в частотной области?</p> <p>73. Как выполняется математическое представление процесса усиления одночастотного сигнала линейным усилителем?</p> <p>74. Как математически представить модель процесса нелинейного усиления одночастотного сигнала?</p> <p>75. Каковы особенности моделирования процессов нелинейного усиления многочастотных сигналов?</p> <p>76. Какие основные специфические особенности имеет аналоговая аппаратура с точки зрения выполнения математического моделирования протекающих в ней процессов?</p> <p>77. Какие основные модели типовых устройств на операционных усилителях вы знаете? Приведите их математическую запись.</p> <p>78. В чем заключаются отличия между динамической и статической моделями логического элемента?</p> <p>79. В чем заключается специфика математического моделирования электродинамических объектов по сравнению с другими ЭС?</p> <p>80. Какие уравнения составляют основу для построения математических моделей объектов электродинамики?</p> <p><i>Задания практического характера</i></p> <ol style="list-style-type: none"> 1. Разработайте УГО элемента 2И-НЕ. 2. Разработайте УГО элемента НЕ-И. 3. Разработайте посадочное место для корпуса DIP8. 4. Разработайте посадочное место для корпуса DIP16. 5. Разработайте посадочное место для корпуса 401.14.
<p>Критерии оценки и шкала оценивания в баллах</p>	<p>При выставлении баллов учитываются следующие критерии:</p> <ol style="list-style-type: none"> 1. Знание понятий, категорий 2. Правильность выполнения практического задания 3. Владение методами и технологиями 4. Владение специальными терминами и использование их при ответе. 5. Умение объяснять, делать выводы и обобщения, давать аргументированные ответы 6. Логичность и последовательность ответа 7. Демонстрация способности участвовать в разработке обобщенных вариантов решения проблем <p>От 36 до 40 баллов оценивается ответ, который показывает прочные знания основных процессов изучаемой предметной области, отличается глубиной и полнотой раскрытия темы; владение терминологическим аппаратом; умение объяснять сущность, явлений, процессов, событий, делать выводы и обобщения, давать аргументированные ответы, приводить примеры; свободное владение монологической речью, логичность и последовательность ответа.</p> <p>От 31 до 35 баллов оценивается ответ, обнаруживающий прочные знания основных процессов изучаемой предметной области, отличается глубиной и полнотой раскрытия</p>

темы; владение терминологическим аппаратом; умение объяснять сущность, явлений, процессов, событий, делать выводы и обобщения, давать аргументированные ответы, приводить примеры; свободное владение монологической речью, логичность и последовательность ответа. Однако допускается одна – две неточности в ответе. От 20 до 30 баллов оценивается ответ, свидетельствующий, в основном, о знании процессов изучаемой предметной области, отличающийся недостаточной глубиной и полнотой раскрытия темы; знанием основных вопросов теории; слабо сформированными навыками анализа явлений, процессов, недостаточным умением давать аргументированные ответы и приводить примеры; недостаточно свободным владением монологической речью, логичностью и последовательностью ответа. Допускается несколько ошибок в содержании ответа.

Максимальное количество баллов за выполнение практических заданий – 20
Максимальное количество баллов за зачет - 40