



МИНИСТЕРСТВО НАУКИ И ВЫСШЕГО ОБРАЗОВАНИЯ РОССИЙСКОЙ ФЕДЕРАЦИИ
Федеральное государственное бюджетное образовательное
учреждение высшего образования
«КАЗАНСКИЙ ГОСУДАРСТВЕННЫЙ ЭНЕРГЕТИЧЕСКИЙ УНИВЕРСИТЕТ»
(ФГБОУ ВО «КГЭУ»)

АКТУАЛИЗИРОВАНО
решением ученого совета ИТЭ
протокол №8 от 16.04.2024

УТВЕРЖДАЮ

Директор

Института теплоэнергетики

_____ Чичирова Н.Д.

« 28 » _____ 10 _____ 2020 г.

РАБОЧАЯ ПРОГРАММА ДИСЦИПЛИНЫ

Конструкция элементов газотурбинных установок

Направление 13.04.03 Энергетическое машиностроение
подготовки

Направленность(профиль) 13.04.03 Паровые и газовые турбины

Квалификация Магистр

Рабочая программа дисциплины разработана в соответствии с ФГОС ВО по направлению подготовки 13.04.03 Энергетическое машиностроение (уровень магистратуры) (приказ Минобрнауки России от 28.02.2018 г. № 149)

Программу разработал(и):

доцент, к.т.н. _____ Осипов Б.М.

Рабочая программа рассмотрена и одобрена на заседании кафедры Энергетическое машиностроение, протокол № 4 от 23.10.2020

Зав. кафедрой _____ Мингалеева Г.Р.

Программа рассмотрена и одобрена на заседании выпускающей кафедры Энергетическое машиностроение, протокол № 4 от 23.10.2020

Зав. кафедрой _____ Мингалеева Г.Р.

Программа одобрена на заседании методического совета института Теплоэнергетики, протокол № 7/20 от 27.10.2020

Зам. директора института Теплоэнергетики _____ / _____ /

Программа принята решением Ученого совета института Теплоэнергетики протокол № 7/20 от 27.10.2020

1. Цель, задачи и планируемые результаты обучения по дисциплине

Целью освоения дисциплины «Конструкция элементов газотурбинных установок» является формирование знаний о конструкциях ГТУ, ГТД и ПГУ, принципов работы и устройства систем автоматического регулирования двигателей и энергетических установок, изучение особенностей их эксплуатации, приобретение определенных навыков проектирования энергетических машин и тенденций их развития.

Задачи дисциплины:

- научить разбираться в элементах конструкций ГТУ,
- научить разбираться в принципах работы и устройстве установок,
- дать практические навыки использования графических пакетов при конструировании газотурбинных установок.

Компетенции, формируемые у обучающихся, запланированные результаты обучения по дисциплине, соотнесенные с индикаторами достижения компетенций:

Код и наименование компетенции	Код и наименование индикатора достижения компетенции	Запланированные результаты обучения по дисциплине (знать, уметь, владеть)
Профессиональные компетенции (ПК)		
ПК-2 Способен использовать современные достижения науки и передовых технологий в исследовании паровых и газовых турбин	ПК-2.1 Характеризует теоретические и экспериментальные методы научных исследований по созданию (совершенствованию, модернизации) паровых и газовых турбин	<i>Знать:</i> -методы теоретических и экспериментальных исследований элементов газотурбинных установок; <i>Уметь:</i> -разрабатывать планы проведения экспериментов для совершенствования конструкции элементов газотурбинных установок <i>Владеть:</i> -навыками обработки экспериментальных данных при проведении исследований характеристик газотурбинных установок
ПК-1 Способность участвовать в эксплуатации паровых и газовых турбин	ПК-1.1 Анализирует режимы и условия работы паровых и газовых турбин	<i>Знать:</i> -основные требования, предъявляемые к конструкции газотурбинных установок, -конструкцию газотурбинных установок, конструктивные схемы, основные агрегаты и узлы <i>Уметь:</i> -принимать обоснованные решения на стадиях модернизации и эксплуатации, обеспечивающие надежную и экономичную работу ГТУ <i>Владеть:</i> -графическими пакетами, базами данных, обеспечивающими эксплуатацию ГТУ

2. Место дисциплины в структуре ОПОП

Дисциплина «Конструкция элементов газотурбинных установок» относится к части, формируемой участниками образовательных отношений учебного плана по направлению подготовки 13.04.03 Энергетическое машиностроение.

Кодкомпетенции	Предшествующие дисциплины (модули), практики, НИР, др.	Последующие дисциплины (модули), практики, НИР, др.
УК-1	Математические методы моделирования и прогнозирования	
ПК-1		САПР ГТУ Технология производства ПГУ
ПК-2		САПР ГТУ

Для освоения дисциплины обучающийся должен:

Дисциплина «Конструкция элементов газотурбинных установок» входит в состав модуля дисциплины профессионального стандарта «Конструирование парогазовых газотурбинных установок» и относится к вариативной части обязательной для освоения во втором семестре 1 курса обучения.

3. Структура и содержание дисциплины

3.1. Структура дисциплины

Общая трудоемкость дисциплины составляет 6 зачетных(ые) единиц(ы) (ЗЕ), всего 216 часов, из которых 53 часов составляет контактная работа обучающегося с преподавателем (занятия лекционного типа 16 час., занятия семинарского типа (практические, семинарские занятия, лабораторные работы и т.п.) 32 час., групповые и индивидуальные консультации 2 час., прием экзамена (КПА), зачета с оценкой - 1 час., самостоятельная работа обучающегося 128 час, контроль самостоятельной работы (КСР) - 2 час. Практическая подготовка по виду профессиональной деятельности составляет 32 часов

Видучебнойработы	Всего часов	Семестр
		2
ОБЩАЯ ТРУДОЕМКОСТЬ ДИСЦИПЛИНЫ	216	216
КОНТАКТНАЯ РАБОТА ОБУЧАЮЩЕГОСЯ С ПРЕПОДАВАТЕЛЕМ, в том числе:	53	53
Лекционные занятия (Лек)	16	16
Практические занятия (Пр)	32	32
Контроль самостоятельной работы и иная контактная работа (КСР)*	2	2
Консультации (Конс)	2	2
Контактные часы во время аттестации (КПА)	1	1

САМОСТОЯТЕЛЬНАЯ РАБОТА ОБУЧАЮЩЕГОСЯ (СРС):	128	128
Подготовка к промежуточной аттестации в форме: (экзамен)	35	35
ФОРМА ПРОМЕЖУТОЧНОЙ АТТЕСТАЦИИ	Эк	Эк

3.2. Содержание дисциплины, структурированное по разделам и видам занятий

Разделы дисциплины	Семестр	Распределение трудоемкости (в часах) по видам учебной работы, включая СРС								Формируемые результаты обучения (знания, умения, навыки)	Литература	Формы текущего контроля успеваемости	Формы промежуточной аттестации	Максимальное количество баллов по балльно - рейтинговой системе	
		Занятия лекционного типа	Занятия практического / Семинарского типа	Лабораторные работы	Групповые консультации	Самостоятельная работа студента, в т.ч.	Контроль самостоятельной работы (КСР)	подготовка к промежуточной аттестации	Сдача зачета / экзамена						Итого
Раздел 1. Типы компрессоров. Принцип действия, основные элементы															
1. Типы компрессоров. Принцип действия, основные элементы	2	2								2	ПК-1.1 -31, ПК-1.1 -У1, ПК-1.1 -В1, ПК-2.1 -31, ПК-2.1 -У1, ПК-2.1 -В1	Л1.1, Л1.2, Л2.1, Л2.2	Тест	Эк	3
Раздел 2. Газовые турбины. Принцип действия, основные элементы.															
2. Газовые турбины. Принцип действия, основные элементы.	2	2								2	ПК-1.1 -31, ПК-1.1 -У1, ПК-1.1 -В1, ПК-2.1 -31, ПК-2.1 -У1, ПК-2.1 -В1	Л1.1, Л1.2, Л2.1, Л2.2	Тест	Эк	3

Раздел 3. Приводы вспомогательных устройств. Опоры валов. Система смазки, топливная система:																
3. Приводы вспомогательных устройств. Опоры валов. Система смазки, топливная система:	2	2									2	ПК-1.1 -З1, ПК-1.1 -У1, ПК-1.1 -В1, ПК-2.1 -З1, ПК-2.1 -У1, ПК-2.1 -В1	Л1.1, Л1.2, Л2.1, Л2.2	Тест	Эк	3
Раздел 4. Камеры сгорания. Их сравнительная оценка																
4. Камеры сгорания. Их сравнительная оценка	2	2									2	ПК-1.1 -З1, ПК-1.1 -У1, ПК-1.1 -В1, ПК-2.1 -З1, ПК-2.1 -У1, ПК-2.1 -В1	Л1.1, Л1.2, Л2.1, Л2.2	Тест	Эк	3
Раздел 5. Техническая документация																
5. Техническая документация	2	2									2	ПК-1.1 -З1, ПК-1.1 -У1, ПК-1.1 -В1, ПК-2.1 -З1, ПК-2.1 -У1, ПК-2.1 -В1	Л1.1, Л1.2, Л2.1, Л2.2	Тест	Эк	3
Раздел 6. Входные устройства ГТУ																

6. Входные устройства ГТУ	2	2								2	ПК-1.1 -З1, ПК-1.1 -У1, ПК-1.1 -В1, ПК-2.1 -З1, ПК-2.1 -У1, ПК-2.1 -В1	Л1.1, Л1.2, Л2.1, Л2.2	Тест	Эк	3
Раздел 7. Выходные устройства ГТУ															
7. Выходные устройства ГТУ	2	2								2	ПК-1.1 -З1, ПК-1.1 -У1, ПК-1.1 -В1, ПК-2.1 -З1, ПК-2.1 -У1, ПК-2.1 -В1	Л1.1, Л1.2, Л2.1, Л2.2	Тест	Эк	3
Раздел 8. Материалы, используемые при производстве элементов ГТУ															
8. Материалы используемые при производстве элементов ГТУ	2	2								2	ПК-1.1 -З1, ПК-1.1 -У1, ПК-1.1 -В1, ПК-2.1 -З1, ПК-2.1 -У1, ПК-2.1 -В1	Л1.1, Л1.2, Л2.1, Л2.2	Тест	Эк	3
Раздел 9. Практическое занятие №1. Компрессор двигателя ТВЗ-117. Описание и работа.															
9. Практическое занятие №1. Компрессор двигателя ТВЗ-117. Описание и работа.	2		4							4			Тест	Эк	3

Раздел 10. Практическое занятие №2. Турбина компрессора двигателя ТВ3-117. Описание и работа. Свободная турбина двигателя ТВ3-117. Описание и работа															
10. Практическое занятие №2. Турбина компрессора двигателя ТВ3-117. Описание и работа. Свободная турбина двигателя ТВ3-117. Описание и работа	2		4							4			Тест	Эк	3
Раздел 11. Практическое занятие №3. Камера сгорания двигателя ТВ3-117. Описание и работа.															
11. Практическое занятие №3. Камера сгорания двигателя ТВ3-117. Описание и работа.	2		4							4			Тест	Эк	3
Раздел 12. Практическое занятие №4. Опоры и масляная система двигателя ТВ3-117. Описание и работа.															
12. Практическое занятие №4. Опоры и масляная система двигателя ТВ3-117. Описание и работа.	2		4							4			Тест	Эк	3
Раздел 13. Практическое занятие №5 Типы роторов компрессоров. Расчет на прочность ротора компрессора.															
13. Практическое занятие №5 Типы роторов компрессоров. Расчет на прочность ротора компрессора.	2		4							4			Тест	Эк	3
Раздел 14. Практическое занятие №6 Роторы газовых турбин. Расчет на прочность ротора турбины.															

14. Практическое занятие №6 Роторы газовых турбин. Расчет на прочность ротора турбины.	2		4							4	ПК-1.1 -31, ПК-1.1 -У1, ПК-1.1 -В1, ПК-2.1 -31, ПК-2.1 -У1, ПК-2.1 -В1	Л1.1, Л1.2, Л2.1, Л2.2	Тест	Эк	3
Раздел 15. Практическое занятие №7 Конструкция элементов камер сгорания. Расчет на прочность элементов камер сгорания.															
15. Практическое занятие №7 Конструкция элементов камер сгорания. Расчет на прочность элементов камер сгорания.	2		4							4			Тест	Эк	3
Раздел 16. Практическое занятие №8 Конструкция опор с подшипниками качения и скольжения. Подбор подшипников и их смазка. Состав и содержание технической документации.															
16. Практическое занятие №8 Конструкция опор с подшипниками качения и скольжения. Подбор подшипников и их смазка. Состав и содержание технической документации.	2		4							4	ПК-1.1 -31, ПК-1.1 -У1, ПК-1.1 -В1, ПК-2.1 -31, ПК-2.1 -У1, ПК-2.1 -В1	Л1.1, Л1.2, Л2.1, Л2.2	Тест	Эк	3
Раздел 17. Консультации															

17. Консультации	2									2	ПК-1.1 -31, ПК-1.1 -У1, ПК-1.1 -В1, ПК-2.1 -31, ПК-2.1 -У1, ПК-2.1 -В1	Л1.1, Л1.2, Л2.1, Л2.2	Тест	Эк	3
Раздел 18. КСР															
18. КСР	2									2	ПК-1.1 -31, ПК-1.1 -У1, ПК-1.1 -В1, ПК-2.1 -31, ПК-2.1 -У1, ПК-2.1 -В1	Л1.1, Л1.2, Л2.1, Л2.2	Тест	Эк	3
Раздел 19. Контактные часы во время аттестации															
19. Контактные часы во время аттестации	2								1	1			Тест	Эк	3
Раздел 20. Самостоятельная работа															
20. Самостоятельная работа	2					128				128			Тест	Эк	3
Промежуточная аттестация															
Подготовка к промежуточной аттестации и сдача экзамена	2												Билеты	Эк	40
ИТОГО		16	32			128	2	35	1	216					100

3.3. Тематический план лекционных занятий

Номер раздела дисциплины	Темы лекционных занятий	Трудоемкость, час.
1	Типы компрессоров. Принцип действия, основные элементы	2
2	Газовые турбины. Принцип действия, основные элементы.	2

3	Приводы вспомогательных устройств. Опоры валов. Система смазки, топливная система:	2
4	Камеры сгорания. Их сравнительная оценка	2
5	Техническая документация	2

6	Входное устройство ГТУ	2
7	Выходные устройства ГТУ	2
8	Материалы используемые при производстве элементов ГТУ	2
Всего		16

3.4. Тематический план практических занятий

Номер раздела дисциплины	Темы практических занятий	Трудоемкость, час.
1	Практическое занятие №1. Компрессор двигателя ТВ3-117. Описание и работа.	4
2	Практическое занятие №2. Турбина компрессора двигателя ТВ3-117. Описание и работа. Свободная турбина двигателя ТВ3-117. Описание и работа	4
3	Практическое занятие №3. Камера сгорания двигателя ТВ3-117. Описание и работа.	4
4	Практическое занятие №4. Опоры и масляная система двигателя ТВ3-117. Описание и работа.	4
5	Практическое занятие №5 Типы роторов компрессоров. Расчет на прочность ротора компрессора.	4
6	Практическое занятие №6 Роторы газовых турбин. Расчет на прочность ротора турбины.	4
7	Практическое занятие №7 Конструкция элементов камер сгорания. Расчет на прочность элементов камер сгорания.	4
8	Практическое занятие №8 Конструкция опор с подшипниками качения и скольжения. Подбор подшипников и их смазка. Состав и содержание технической документации.	4
Всего		32

3.5. Тематический план лабораторных работ

Данный вид работы не предусмотрен учебным планом

3.6. Самостоятельная работа студента

Номер раздела дисциплины	Вид СРС	Содержание СРС	Трудоемкость, час.
1	Изучение теоретического материала, подготовка к практическим занятиям	Практическое занятие №1. Компрессор двигателя ТВ3-117. Описание и работа.	16
2	Изучение теоретического материала, подготовка к практическим занятиям	Практическое занятие №2. Турбина компрессора двигателя ТВ3-117. Описание и работа. Свободная турбина двигателя ТВ3-117. Описание и работа	16

3	Изучение теоретического материала, подготовка к практическим занятиям	Практическое занятие №3. Камера сгорания двигателя ТВЗ-117. Описание и работа.	16
4	Изучение теоретического материала, подготовка к практическим занятиям	Практическое занятие №4. Опоры и масляная система двигателя ТВЗ-117. Описание и работа.	16
5	Изучение теоретического материала, подготовка к практическим занятиям	Практическое занятие №5 Типы роторов компрессоров. Расчет на прочность ротора компрессора.	16
6	Изучение теоретического материала, подготовка к практическим занятиям	Практическое занятие №6 Роторы газовых турбин. Расчет на прочность ротора турбины.	16
7	Изучение теоретического материала, подготовка к практическим занятиям	Практическое занятие №7 Конструкция элементов камер сгорания. Расчет на прочность элементов камер сгорания.	16
8	Изучение теоретического материала, подготовка к практическим занятиям	Практическое занятие №8 Конструкция опор с подшипниками качения и скольжения. Подбор подшипников и их смазка. Состав и содержание технической документации.	16
Всего			128

4. Образовательные технологии

При реализации дисциплины «Конструкция элементов газотурбинных установок» по образовательной программе «Паровые и газовые турбины» направления подготовки магистров 13.04.03 «Энергетическое машиностроение» применяются традиционные образовательные технологии – лекционные и практические занятия.

5. Оценивание результатов обучения

Оценивание результатов обучения по дисциплине осуществляется в рамках текущего контроля успеваемости, проводимого по балльно-рейтинговой системе (БРС), и промежуточной аттестации.

Обобщенные критерии и шкала оценивания уровня сформированности компетенции (индикатора достижения компетенции) по итогам освоения дисциплины:

Планируемые результаты обучения	Обобщенные критерии и шкала оценивания результатов обучения			
	неудовлетворительно	удовлетворительно	хорошо	отлично
	незачтено	зачтено		
Полнота знаний	Уровень знаний ниже минимальных требований, имеют место грубые ошибки	Минимально допустимый уровень знаний, имеет место много негрубых ошибок	Уровень знаний в объеме, соответствующем программе, имеет место несколько негрубых ошибок	Уровень знаний в объеме, соответствующем программе подготовки, без ошибок
Наличие умений	При решении стандартных задач не продемонстрированы основные умения, имеют место грубые ошибки	Продемонстрированы основные умения, решены типовые задачи с негрубыми ошибками, выполнены все задания, но не в полном объеме	Продемонстрированы все основные умения, решены все основные задачи с негрубыми ошибками, выполнены все задания в полном объеме, но некоторые с недочетами	Продемонстрированы все основные умения, решены все основные задачи с отдельными несущественными недочетами, выполнены все задания в полном объеме
Наличие навыков (владение опытом)	При решении стандартных задач не продемонстрированы базовые навыки, имеют место грубые	Имеется минимальный набор навыков для решения стандартных задач с некоторыми	Продемонстрированы базовые навыки при решении стандартных задач с некоторыми недочетами	Продемонстрированы навыки при решении нестандартных задач без ошибок и недочетов

	ошибки	недочетами		
Характеристика сформированности компетенции (индикатора достижения компетенции)	Компетенция в полной мере сформирована. Имеющихся знаний, умений, навыков недостаточно для решения практических (профессиональных) задач	Сформированность компетенции соответствует минимальным требованиям. Имеющихся знаний, умений, навыков в целом достаточно для решения практических (профессиональных) задач, но требуется дополнительная практика по большинству практических задач	Сформированность компетенции в целом соответствует требованиям. Имеющихся знаний, умений, навыков и мотивации в целом достаточно для решения стандартных практических (профессиональных) задач	Сформированность компетенции полностью соответствует требованиям. Имеющихся знаний, умений, навыков и мотивации в полной мере достаточно для решения сложных практических (профессиональных) задач
Уровень сформированности компетенции (индикатора достижения компетенции)	Низкий	Ниже среднего	Средний	Высокий

Шкала оценки результатов обучения по дисциплине:

Код компетенции	Код индикатора достижения компетенции	Запланированные результаты обучения по дисциплине	Уровень сформированности компетенции (индикатора достижения компетенции)			
			Высокий	Средний	Ниже среднего	Низкий
			Шкала оценивания			
			отлично	хорошо	удовлетворительно	неудовлетворительно
			зачтено			незачтено
ПК-1	ПК-1.1	Знать				
		- основные требования, предъявляемые к конструкции газотурбинных установок, конструкцию газотурбинных установок, конструктивные схемы, основные агрегаты и узлы	Свободно и в полном объеме знает основные требования, предъявляемые к конструкции газотурбинных установок, конструктивные схемы, основные агрегаты и узлы	Достаточно полно знает основные требования, предъявляемые к конструкции газотурбинных установок, конструктивные схемы, основные агрегаты и узлы	Плохо знает основные требования, предъявляемые к конструкции газотурбинных установок, конструктивные схемы, основные агрегаты и узлы	Не знает основные требования, предъявляемые к конструкции газотурбинных установок, конструктивные схемы, основные агрегаты и узлы
Уметь						

		- принимать обоснованные решения на стадиях модернизации и эксплуатации, обеспечивающие надежную и экономичную работу ГТУ	Свободно применяет обоснованные решения на стадиях модернизации и эксплуатации, обеспечивающие надежную и экономичную работу ГТУ	Умеет применять обоснованные решения на стадиях модернизации и эксплуатации, обеспечивающие надежную и экономичную работу ГТУ	Слабо ориентируется в обоснованных решениях на стадиях модернизации и эксплуатации, обеспечивающие надежную и экономичную работу ГТУ	Не умеет применять обоснованные решения на стадиях модернизации и эксплуатации, обеспечивающие надежную и экономичную работу ГТУ
		Владеть				
		- графическими пакетами, базами данных, обеспечивающим и эксплуатацию ГТУ	Свободно владеет графическими пакетами, базами данных, обеспечивающим и эксплуатацию ГТУ	Хорошо владеет графическими пакетами, базами данных, обеспечивающим и эксплуатацию ГТУ	Слабо владеет графическими пакетами, базами данных, обеспечивающим и эксплуатацию ГТУ	Не владеет графическими пакетами, базами данных, обеспечивающим и эксплуатацию ГТУ
ПК-2	ПК-2.1	Знать				
		- методы теоретических и экспериментальных исследований элементов газотурбинных установок	Свободно и в полном объеме знает методы теоретических и экспериментальных исследований элементов газотурбинных установок	Достаточно полно знает методы теоретических и экспериментальных исследований элементов газотурбинных установок	Плохо знает методы теоретических и экспериментальных исследований элементов газотурбинных установок	Не знает методы теоретических и экспериментальных исследований элементов газотурбинных установок
		Уметь				
		- разрабатывать планы проведения экспериментов для совершенствования конструкции элементов газотурбинных установок	Свободно умеет разрабатывать планы проведения экспериментов для совершенствования конструкции элементов газотурбинных установок	Умеет разрабатывать планы проведения экспериментов для совершенствования конструкции элементов газотурбинных установок	Плохо умеет разрабатывать планы проведения экспериментов для совершенствования конструкции элементов газотурбинных установок	Не умеет разрабатывать планы проведения экспериментов для совершенствования конструкции элементов газотурбинных установок
		Владеть				

		- навыками обработки экспериментальных данных при проведении исследований характеристик газотурбинных установок	Свободно владеет навыками обработки экспериментальных данных при проведении исследований характеристик газотурбинных установок	Хорошо владеет навыками обработки экспериментальных данных при проведении исследований характеристик газотурбинных установок	Слабо владеет навыками обработки экспериментальных данных при проведении исследований характеристик газотурбинных установок	Не владеет навыками обработки экспериментальных данных при проведении исследований характеристик газотурбинных установок
--	--	---	--	--	---	--

Оценочные материалы для проведения текущего контроля успеваемости и промежуточной аттестации приведены в Приложении к рабочей программе дисциплины. Полный комплект заданий и материалов, необходимых для оценивания результатов обучения по дисциплине, хранится на кафедре-разработчике в бумажном и электронном виде.

6. Учебно-методическое и информационное обеспечение дисциплины

6.1. Учебно-методическое обеспечение

Основная литература

№ п/п	Автор(ы)	Наименование	Вид издания (учебник, учебное пособие, др.)	Место издания, издательство	Год издания	Адрес электронного ресурса	Кол-во экземпляров в библиотеке КГЭУ
1	Костюк А. Г., Фролов В. В., Булкин А. Е., Трухний А. Д.	Паровые и газовые турбины для электростанций	учебник	М.: Издательский дом МЭИ	2017	http://www.studentlibrary.ru/book/ISBN9785383011577.html	1
2	Ваньков Ю. В., Валиев Р. Н., Кондратьев А. Е., Серов В. В.	Основы современной энергетики	программа, метод. указания и контр. задания для студентов заочной формы	Казань: КГЭУ	2010		50

Дополнительная литература

№ п/п	Автор(ы)	Наименование	Вид издания (учебник, учебное пособие, др.)	Место издания, издательство	Год издания	Адрес электронного ресурса	Кол-во экземпляров в библиотеке КГЭУ
-------	----------	--------------	---	-----------------------------	-------------	----------------------------	--------------------------------------

1	Таймаров М.А.	Парогазовые и газотурбинные установки электростанций	учебное пособие по курсам "Парогенерирующие устройства парогазовых установок, Камеры сгорания ГТУ и спецкотлы, Энергетические машины и теплообменные аппараты, Газотурбинные, паротурбинные установки и двигатели, Технология котло- и парогенераторостроения, Исследование и наладка паровых котлов	Казань: КГЭУ	2004	5
2	Евгеньев И. В.	Паровые и газовые турбины тепловых электрических станций	Учебное пособие	Казань: КГЭУ	2011	4

6.2. Информационное обеспечение

6.2.1. Электронные и интернет-ресурсы

№ п/п	Наименование электронных и интернет-ресурсов	Ссылка
1	Журнал Contemporary Engineering Sciences	https://www.scilit.net/journal/420627
2	Каталог энергетического оборудования «Турбины и дизели»	http://www.turbine-diesel.ru/rus/catalog

6.2.2. Профессиональные базы данных

№ п/п	Наименование профессиональных баз данных	Адрес	Режим доступа
1	Общероссийский математический портал	http://www.mathnet.ru/	http://www.mathnet.ru/
2	Scopus	https://www.scopus.com	https://www.scopus.com
3	Техническая библиотека	http://techlibrary.ru	http://techlibrary.ru
4	eLIBRARY.RU	www.elibrary.ru	www.elibrary.ru

6.2.3. Информационно-справочные системы

№ п/п	Наименование информационно-справочных систем	Адрес	Режим доступа
1	Научная электронная библиотека	http://elibrary.ru	открытый
2	Российская государственная библиотека	http://www.rsl.ru	открытый
3	Образовательный портал	http://www.uceba.com	открытый

6.2.4. Лицензионное и свободно распространяемое программное обеспечение

№ п/п	Наименование программного обеспечения	Способ распространения (лицензионное/свободно)	Реквизиты подтверждающих документов
1	Операционная система Windows 7 Профессиональная	Пользовательская операционная система	№2011.25486 от 28.11.2011
2	Office Professional Plus 2007 Russian OLP NL.	Пользовательская операционная система	Договор № 225/ 10, лицензиар - ЗАО «Софт Лайн Трейд», тип (вид) лицензии - неискл. право, срок действия лицензии - бессрочно
3	Программа MATLAB Academic	Программное обеспечение для математического моделирования	договор 2013.39442 ЗАО «СофтЛайн Трейд», неискл.право, бессрочное
4	Программа Компас-3D V13 и приложений до V14	Программное обеспечение для трёхмерного моделирования	договор 3208/KZN12, ЗАО «СофтЛайнТрейд», неискл.право, бессрочное
5	Программа AutoCAD 2008 EDU 20 pack NLM Subscription	Программное обеспечение для автоматизации процесса проектирования и черчения	договор 08/15, неискл.право, бессрочное
6	Браузер Chrome	свободная лицензия	тип (вид) лицензии - неискл. право, срок действия лицензии - бессрочно.
7	LMS Moodle	свободная лицензия, - бессрочно.	тип (вид) лицензии – неискл. право, срок действия лицензии

7. Материально-техническое обеспечение дисциплины

№ п/п	Вид учебной работы	Наименование специальных помещений и помещений для СРС	Оснащенность специальных помещений и помещений для СРС

1	Лекционные и практические занятия	Учебная аудитория	доска аудиторная, проектор, экран раздвижной, компьютер в комплекте с монитором -1; учебные плакаты
2	Текущий контроль и промежуточная аттестация	Учебная аудитория	доска аудиторная, проектор, экран раздвижной, системный блок
3	Самостоятельная работа студентов	Помещение для проведения самостоятельной работы студентов	персональный компьютер (3 шт.), МФУ с функциями сканера, принтера и копира (2 шт.), видеопроектор переносной

8. Особенности организации образовательной деятельности для лиц с ограниченными возможностями здоровья и инвалидов

Лица с ограниченными возможностями здоровья (ОВЗ) и инвалиды имеют возможность беспрепятственно перемещаться из одного учебно-лабораторного корпуса в другой, подняться на все этажи учебно-лабораторных корпусов, заниматься в учебных и иных помещениях с учетом особенностей психофизического развития и состояния здоровья.

Для обучения лиц с ОВЗ и инвалидов, имеющих нарушения опорно-двигательного аппарата, обеспечены условия беспрепятственного доступа во все учебные помещения. Информация о специальных условиях, созданных для обучающихся с ОВЗ и инвалидов, размещена на сайте университета www/kgeu.ru. Имеется возможность оказания технической помощи ассистентом, а также услуг сурдопереводчиков и тифлосурдопереводчиков.

Для адаптации к восприятию лицами с ОВЗ и инвалидами с нарушенным слухом справочного, учебного материала по дисциплине обеспечиваются следующие условия: - для лучшей ориентации в аудитории, применяются сигналы оповещения о начале и конце занятия (слово «звонок» пишется на доске);

- внимание слабослышащего обучающегося привлекается педагогом жестом (на плечо кладется рука, осуществляется нерезкое похлопывание);

- разговаривая с обучающимся, педагогический работник смотрит на него, говорит ясно, короткими предложениями, обеспечивая возможность чтения по губам.

Компенсация затруднений речевого и интеллектуального развития слабослышащих обучающихся проводится путем:

- использования схем, диаграмм, рисунков, компьютерных презентаций с гиперссылками, комментирующими отдельные компоненты изображения;

- регулярного применения упражнений на графическое выделение существенных признаков предметов и явлений;

- обеспечения возможности для обучающегося получить адресную консультацию по электронной почте по мере необходимости.

Для адаптации к восприятию лицами с ОВЗ и инвалидами с нарушениями зрения справочного, учебного, просветительского материала, предусмотренного образовательной программой по выбранному направлению подготовки, обеспечиваются следующие условия:

- ведется адаптация официального сайта в сети Интернет с учетом особых потребностей инвалидов по зрению, обеспечивается наличие крупношрифтовой справочной информации о расписании учебных занятий;

- педагогический работник, его собеседник (при необходимости), присутствующие на занятии, представляются обучающимся, при этом каждый раз называется тот, к кому педагогический работник обращается;

- действия, жесты, перемещения педагогического работника коротко и ясно комментируются;

- печатная информация предоставляется крупным шрифтом (от 18 пунктов), тотально озвучивается;

- обеспечивается необходимый уровень освещенности помещений;

- предоставляется возможность использовать компьютеры во время занятий и право записи объяснений на диктофон (по желанию обучающихся).

Форма проведения текущей и промежуточной аттестации для обучающихся с ОВЗ и инвалидов определяется педагогическим работником в соответствии с учебным планом.

Структура дисциплины для заочной формы обучения

Общая трудоемкость дисциплины составляет 6 зачетных(ые) единиц(ы) (ЗЕ), всего 216 часов, из которых 19 часов составляет контактная работа обучающегося с преподавателем (занятия лекционного типа 6 час., занятия семинарского типа (практические, семинарские занятия, лабораторные работы и т.п.) 8 час., групповые и индивидуальные консультации 0 час., прием экзамена (КПА), зачета с оценкой - 1 час., самостоятельная работа обучающегося 189 час, контроль самостоятельной работы (КСР) - 4 час.

Вид учебной работы	Всего часов	Курс
		2
ОБЩАЯ ТРУДОЕМКОСТЬ ДИСЦИПЛИНЫ	216	216
КОНТАКТНАЯ РАБОТА ОБУЧАЮЩЕГОСЯ С ПРЕПОДАВАТЕЛЕМ, в том числе:	19	19
Лекционные занятия (Лек)	6	6
Практические занятия (Пр)	8	8
Контроль самостоятельной работы и иная контактная работа (КСР)*	4	4
Контактные часы во время аттестации (КПА)	1	1
САМОСТОЯТЕЛЬНАЯ РАБОТА ОБУЧАЮЩЕГОСЯ (СРС):	189	189
Подготовка к промежуточной аттестации в форме: (экзамен)	8	8

Лист регистрации изменений

Дополнения и изменения в рабочей программе дисциплины на 20__ /20__
учебный год

В программу вносятся следующие изменения:

1. _____
2. _____
3. _____

*Указываются номера страниц, на которых
внесены изменения,
и кратко дается характеристика этих
изменений*

Программа одобрена на заседании кафедры–разработчика «__» ____ 20_г.,
протокол № _____

Зав. кафедрой _____ Мингалеева Г.Р.

Программа одобрена методическим советом института _____
«__» _____ 20__ г., протокол № _____

Зам. директора по УМР _____ / _____ /

Подпись, дата

Согласовано:

Руководитель ОПОП _____ / _____ /

Подпись, дата



КГЭУ

МИНИСТЕРСТВО НАУКИ И ВЫСШЕГО ОБРАЗОВАНИЯ РОССИЙСКОЙ ФЕДЕРАЦИИ
Федеральное государственное бюджетное образовательное
учреждение высшего образования
«КАЗАНСКИЙ ГОСУДАРСТВЕННЫЙ ЭНЕРГЕТИЧЕСКИЙ УНИВЕРСИТЕТ»
(ФГБОУ ВО «КГЭУ»)

УТВЕРЖДАЮ

Директор

Института теплоэнергетики

_____ Чичирова Н.Д.

« 28 » _____ 10 _____ 2020 г.

ОЦЕНОЧНЫЕ МАТЕРИАЛЫ по дисциплине

Конструкция элементов газотурбинных установок

Направление подготовки	13.04.03 Энергетическое машиностроение
Направленность(профиль)	13.04.03 Паровые и газовые турбины
Квалификация	Магистр

г. Казань, 2020

Оценочные материалы по дисциплине «Конструкция элементов газотурбинных установок» - комплект контрольно-измерительных материалов, предназначенных для оценивания результатов обучения на соответствие индикаторам достижения компетенции(й):

ПК-1 Способность участвовать в эксплуатации паровых и газовых турбин

ПК-2 Способны использовать современные достижения науки и передовых технологий в исследовании

Оценивание результатов обучения по дисциплине осуществляется в рамках текущего контроля успеваемости. Текущий контроль успеваемости обеспечивает оценивание процесса обучения по дисциплине. Промежуточная аттестация имеет целью определить уровень достижения запланированных результатов. Оценочные материалы включают задания для проведения текущего контроля успеваемости и

1. Технологическая карта

Семестр 2

Номер раздела/ темы дисциплины	Вид СРС	Наименование оценочного средства				Код индикатора достижения компетенции		
Текущий контроль успеваемости								
3	Изучение теоретического материала, практические задания	ПЗ	ПК-1.1	менее 18	18-21	22-25	26-30	
5	Изучение теоретического материала, практические задания	ПЗ	ПК-2.1	менее 4	4-5	6-7	8-10	
6	Изучение теоретического материала, практические задания	ПЗ	ПК-1.1	менее 4	4-5	6-7	8-10	
7	Изучение теоретического материала, практические задания	ПЗ	ПК-2.1	менее 4	4-5	6-7	8-10	
Всего баллов				менее 30	30-39	40-49	50-60	

Промежуточная аттестация							
	Подготовка к экзамену	Экзаменационные билеты	ПК-1.1	менее 25	25-29	30-34	35-40
Итого баллов				менее 55	55-69	70-84	85-100
Номер раздела/ темы дисциплины	Вид СРС	Наименование оценочного средства	Код индикатора достижения компетенций	Уровень освоения дисциплины, баллы			
				неуд-но	удов-но	хорошо	отлично
				не зачтено			зачтено
				низкий	ниже среднего	средний	высокий
Текущий контроль успеваемости							
3	Изучение теоретического материала, практические задания	ПЗ	ПК-1.1	менее 18	18-21	22-25	26-30
5	Изучение теоретического материала, практические задания	ПЗ	ПК-2.1	менее 4	4-5	6-7	8-10
6	Изучение теоретического материала, практические задания	ПЗ	ПК-1.1	менее 4	4-5	6-7	8-10
7	Изучение теоретического материала, практические задания	ПЗ	ПК-2.1	менее 4	4-5	6-7	8-10
Всего баллов				менее 30	30-39	40-49	50-60

2. Перечень оценочных средств

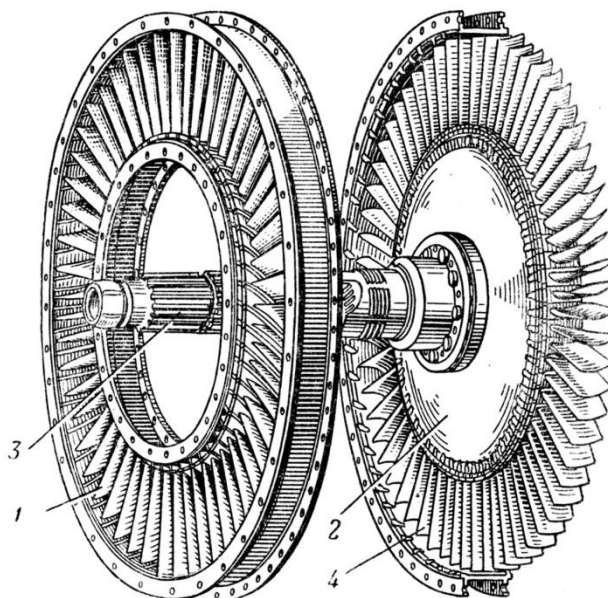
Краткая характеристика оценочных средств, используемых при текущем контроле успеваемости и промежуточной аттестации обучающихся по дисциплине:

Наименование оценочного средства	Краткая характеристика оценочного средства	Оценочные материалы
Входной контроль (ВхК)	Входной контроль проводится в начале семестра. Он представляет собой тесты из 5 основных вопросов, ответы на которые студент должен знать в результате изучения предыдущих дисциплин. Контроль проводится по оценке остаточных зна	Входной контроль проводится в письменном виде на первой лекции семестра в течение 15-20 мин
Практическое задание (ПЗ)	Средство оценки умения применять полученные теоретические знания в практической ситуации. Задание направлено на оценивание компетенций по дисциплине, содержит четкую инструкцию по выполнению и алгоритм	Комплект заданий
Реферат (Рфр)	Продукт самостоятельной работы студента, представляющий собой краткое изложение в письменном виде полученных результатов теоретического анализа определенной научной (учебно-исследовательской) темы, где автор раскрывает суть исследуемой проблемы, приводит различные точки зрения, а также собственные взгляды на нее	Темы рефератов

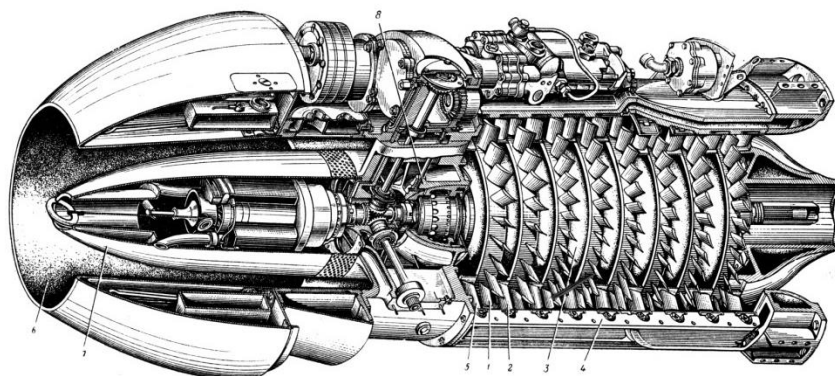
3. Оценочные материалы текущего контроля успеваемости обучающихся

Наименование оценочного средства	Входной контроль проводится в начале семестра. Он представляет собой тесты из 5 основных вопросов, ответы на которые студент должен знать в результате изучения предыдущих дисциплин. Контроль проводится по
----------------------------------	--

Вопросы входного контроля



1. Укажите сопловую лопатку турбины.
1, 2, 3, 4.
2. Укажите диск турбины.
1, 2, 3, 4.
3. Укажите вал турбины.
1, 2, 3, 4.
4. Укажите рабочую лопатку турбины.
1, 2, 3, 4.
5. Укажите ступень турбины
1-2, 2-3, 1-3, 2-4.



1. Укажите рабочую лопатку компрессора.
1, 2, 3, 4.
2. Укажите спрямляющую лопатку компрессора.
1, 2, 3, 4.
3. Укажите ротор компрессора.
1, 2, 3, 4.
4. Укажите входной направляющий аппарат компрессора.
1, 2, 3, 4.
5. Укажите корпус компрессора
1, 2, 3, 4.

Критерии оценки и шкала оценивания в баллах	За каждый правильный ответ студент получает 3 балла. Максимальное количество баллов равно 20																						
Наименование оценочного средства	Практическое задание. Средство оценки умения применять полученные теоретические знания в практической ситуации. Задание направлено на оценивание компетенций по дисциплине, содержит четкую инструкцию по выполнению и/или																						
Представление и содержание оценочных материалов	<ol style="list-style-type: none"> 1. Изучить конструкции передней опоры валов и системы подвода масла ГТУ ТВ3-117. 2. Изучить конструкции задней опоры валов и системы подвода масла ГТУ ТВ3-117. 3. Изучить конструкции редуктора. 4. Конструирование элементов конструкции ГТУ в 																						
Критерии оценки и шкала оценивания в баллах	При сдаче практических заданий максимальное количество баллов равно 20.																						
Наименование оценочного средства	Реферат (Рфр). Продукт самостоятельной работы студента, представляющий собой краткое изложение в письменном виде полученных результатов теоретического анализа определенной научной (учебно-исследовательской) темы, где автор раскрывает суть исследуемой проблемы, приводит различные точки зрения, а также собственные взгляды на нее																						
Представление и содержание оценочных материалов	<p>Темы рефератов.</p> <table border="1"> <thead> <tr> <th>№ п/п</th> <th>Тема</th> </tr> </thead> <tbody> <tr> <td>1.</td> <td>Описание конструкции соединения диска компрессора с ротором.</td> </tr> <tr> <td>2.</td> <td>Материалы турбинных лопаток.</td> </tr> <tr> <td>3.</td> <td>Особенности конструкции роторов дискового и барабанного типов.</td> </tr> <tr> <td>4.</td> <td>Охлаждение турбинных лопаток.</td> </tr> <tr> <td>5.</td> <td>Крепления рабочих лопаток турбин. Виды креплений и фиксации рабочих лопаток турбины на диске.</td> </tr> <tr> <td>6.</td> <td>Конструкция элементов камер сгорания</td> </tr> <tr> <td>7.</td> <td>Проектирование и создание ГТД и ГТУ.</td> </tr> <tr> <td>8.</td> <td>Уплотнения газовых турбин.</td> </tr> <tr> <td>9.</td> <td>Топливные форсунки. Способы распыливания топлива.</td> </tr> <tr> <td>10.</td> <td>Рабочие лопатки компрессора. Конструкция, материал. Конструкция замков рабочих лопаток.</td> </tr> </tbody> </table>	№ п/п	Тема	1.	Описание конструкции соединения диска компрессора с ротором.	2.	Материалы турбинных лопаток.	3.	Особенности конструкции роторов дискового и барабанного типов.	4.	Охлаждение турбинных лопаток.	5.	Крепления рабочих лопаток турбин. Виды креплений и фиксации рабочих лопаток турбины на диске.	6.	Конструкция элементов камер сгорания	7.	Проектирование и создание ГТД и ГТУ.	8.	Уплотнения газовых турбин.	9.	Топливные форсунки. Способы распыливания топлива.	10.	Рабочие лопатки компрессора. Конструкция, материал. Конструкция замков рабочих лопаток.
№ п/п	Тема																						
1.	Описание конструкции соединения диска компрессора с ротором.																						
2.	Материалы турбинных лопаток.																						
3.	Особенности конструкции роторов дискового и барабанного типов.																						
4.	Охлаждение турбинных лопаток.																						
5.	Крепления рабочих лопаток турбин. Виды креплений и фиксации рабочих лопаток турбины на диске.																						
6.	Конструкция элементов камер сгорания																						
7.	Проектирование и создание ГТД и ГТУ.																						
8.	Уплотнения газовых турбин.																						
9.	Топливные форсунки. Способы распыливания топлива.																						
10.	Рабочие лопатки компрессора. Конструкция, материал. Конструкция замков рабочих лопаток.																						

Критерии оценки и шкала оценивания в баллах	Данный вид контроля за учебной деятельностью студентов является итоговой оценкой самостоятельной работы. Оценка выставляется в форме допуска к экзамену(промежуточной аттестации) по дисциплине. Студент не допускается к экзамену(промежуточной аттестации), если не сданы рефераты. Объем реферата обычно не должен превышать 20-30 стр. Максимальное количества баллов при защите курсовой работы 20.
---	---

4.Оценочныматериалыпромежуточнойаттестации

Наименование оценочного средства	Экзамен.
Представление и содержание оценочных материалов	<p style="text-align: center;">Билет №1</p> <p>1. Основные требования, предъявляемые к конструкции газовых турбин и способы их реализации. 2. Спрямляющие лопатки компрессора. Способы крепления к корпусу. 3. Простейшая тепловая схема ГТУ замкнутого цикла.</p> <p style="text-align: center;">Билет №2</p> <p>1. Рабочие лопатки компрессора. Конструкция, материалы. Конструкция замков рабочих лопаток. Способы фиксации рабочих лопаток на диске. Крепление на диске. 2. Классификация газовых турбин.</p>
Критерии оценки и шкала оценивания в баллах	<p>По результатам ответов на промежуточной аттестации выставляется максимально 40 баллов: при полном ответе на вопрос базового уровня – 10 баллов, базового и продвинутого – 25 баллов; базового, продвинутого и высокого – 40 баллов. В случае неполных ответов по билету или спорной оценки задаются дополнительные вопросы из общего списка (вне зависимости от уровня освоения) по усмотрению преподавателя.</p> <p>Итоговая оценка по дисциплине представляет собой сумму из баллов полученных в течении семестра и баллов полученных на</p>