



КГУ

МИНИСТЕРСТВО НАУКИ И ВЫСШЕГО ОБРАЗОВАНИЯ РОССИЙСКОЙ ФЕДЕРАЦИИ
Федеральное государственное бюджетное образовательное
учреждение высшего образования
«КАЗАНСКИЙ ГОСУДАРСТВЕННЫЙ ЭНЕРГЕТИЧЕСКИЙ УНИВЕРСИТЕТ»
(ФГБОУ ВО «КГУ»)

8 16.04.2024

УТВЕРЖДАЮ

Директор

Института теплоэнергетики

С.О.Гапоненко

« 30 » мая 2023 г.

РАБОЧАЯ ПРОГРАММА ДИСЦИПЛИНЫ

Б1.В.ДЭ.01.06.03 Системы водогазоснабжения предприятий

(Код и наименование дисциплины в соответствии с РВП)

Направление подготовки 13.03.01 Теплоэнергетика и теплотехника

Направленность(и) *
(профиль(и))

Энергообеспечение предприятий
(Наименование направленности (профиля) образовательной программы)

Квалификация

Бакалавр

(Бакалавр / Магистр)

г. Казань, 2023

Программу разработал(и):

Наименование кафедры	Должность, уч.степень, уч.звание	ФИО разработчика
ЭОС	Доцент кафедры ЭОС, к.филос.н.	Тактамышева Р.Р.

Согласование	Наименование подразделения	Дата	№ Протокола	Подпись
Одобрена	Наименование кафедры - разработчика	19.05.2023	12	_____ Зав.каф.,д.т.н., проф. Ильин В. К.
Согласована	Наименование выпускающей кафедры	19.05.2023	12	_____ Зав.каф.,д.т.н., проф. Ильин В. К.
Согласована	Учебно-методический совет института	30.05.2023	9	_____ Директор ИТЭ, к.т.н., доц. Гапоненко С.О.
Одобрена	Ученый совет института	30.05.2023	9	_____ Директор ИТЭ, к.т.н., доц. Гапоненко С.О.

1. Цель, задачи и планируемые результаты обучения по дисциплине

(Цель и задачи освоения дисциплины, соответствующие цели ОП)

Целью дисциплины является изучение структуры, принципов функционирования, расчета и проектирования систем водоснабжения и газоснабжения предприятий и районов.

Задачами дисциплины являются:

- изучение систем водогазоснабжения предприятий, принципов расчета их параметров и проектирования;
- формирование навыков разрабатывать проектную и рабочую документацию систем водогазоснабжения предприятий и районов с использованием нормативно-правовых актов и методических документов.
- освоение типовых методик расчета параметров, выполнения проектных решений и подбора оборудования систем водогазоснабжения предприятий и районов.

Компетенции и индикаторы, формируемые у обучающихся:

Код и наименование компетенции	Код и наименование индикатора
ПК-1 Способен применять методы анализа, синтеза и оптимизации процессов энергообеспечения предприятия	ПК-1.3 Производит выбор оборудования для отдельных разделов проекта на различных стадиях проектирования энергообеспечения предприятия
ПК-3 Способен проводить расчеты по типовым методикам, проектировать технологическое оборудование систем энергообеспечения предприятия с использованием стандартных средств автоматизации проектирования	ПК-3.1 Производит расчет параметров системы энергообеспечения предприятия

2. Место дисциплины в структуре ОП

Предшествующие дисциплины (модули), практики, НИР, др.: «Энергосбережение в теплоэнергетике и теплотехнологиях», «Технологические энергоносители предприятий», «Основы водоподготовки», «Тепломассообменное оборудование предприятий».

Последующие дисциплины (модули), практики, НИР, др.: «Производственная практика».

3. Структура и содержание дисциплины

3.1. Структура дисциплины

Для очной формы обучения

Вид учебной работы	Всего ЗЕ	Всего Часов	Семестр(ы)
			7
ОБЩАЯ ТРУДОЕМКОСТЬ ДИСЦИПЛИНЫ	5	180	180
КОНТАКТНАЯ РАБОТА*	-	97	97

АУДИТОРНАЯ РАБОТА	1,44	52	52
Лекции	0,5	18	18
Практические (семинарские) занятия	0,72	26	26
Лабораторные работы	0,22	8	8
САМОСТОЯТЕЛЬНАЯ РАБОТА ОБУЧАЮЩЕГОСЯ	3,56	128	128
Проработка учебного материала	2,56	92	92
Курсовой проект	0	0	0
Курсовая работа	0	0	0
Подготовка к промежуточной аттестации	1	36	36
Промежуточная аттестация:			Э
			-

Для очно-заочной формы обучения

Вид учебной работы	Всего ЗЕ	Всего Часов	Семестр(ы)
			4
ОБЩАЯ ТРУДОЕМКОСТЬ ДИСЦИПЛИНЫ	5	180	180
КОНТАКТНАЯ РАБОТА*	-	44,1	44,1
АУДИТОРНАЯ РАБОТА	0,56	20	20
Лекции	0,22	8	8
Практические (семинарские) занятия	0,22	8	8
Лабораторные работы	0,11	4	4
САМОСТОЯТЕЛЬНАЯ РАБОТА ОБУЧАЮЩЕГОСЯ	4,4	160	160
Проработка учебного материала	4,2	151	151
Курсовой проект	0	0	0
Курсовая работа	0	0	0
Подготовка к промежуточной аттестации	0,25	9	9
Промежуточная аттестация:			Э
			-

3.2. Содержание дисциплины, структурированное по разделам и видам занятий

Разделы Дисциплины	Всего часов	Распределение трудоемкости по видам учебной работы				Формы и вид контроля	Индексы индикаторов формируемых компетенций
		Лекции	лаб. раб.	пр. зан.	сам. раб.		
Раздел 1 Источники и системы	28	2		4	11	ТК1	ПК-1.3, ПК-3.3, ПК-1.У, ПК-3.У, ПК-1.В, ПК-3.В

водоснабжения. Водопотребление жилых, общественных и производственных зданий.							
Раздел 2 Водопроводные сети. Гидравлический расчет трубопроводов.	26	2		4	11	ТК1	ПК-1.3, ПК-3.3, ПК-1.У, ПК-3.У, ПК-1.В, ПК-3.В
Раздел 3 Водоподъемные и водонапорные сооружения, расчет параметров оборудования.	26	4	4	2	12	ТК2	ПК-1.3, ПК-3.3, ПК-1.У, ПК-3.У, ПК-1.В, ПК-3.В
Раздел 4 Общие сведения о газовом топливе. Расчет потребности в газовом топливе строящегося района и отдельных зданий	28	2		4	12	ТК2	ПК-1.3, ПК-3.3, ПК-1.У, ПК-3.У, ПК-1.В, ПК-3.В
Раздел 5 Сбор, обработка и транспортировка природного газа Газораспределитель ные станции. Хранение газа.		2		4	12	ТК3	ПК-1.3, ПК-3.3, ПК-1.У, ПК-3.У, ПК-1.В, ПК-3.В
Раздел 6 Газораспределительн ые сети. Газорегуляторные пункты и установки		2	4	2	12	ТК3	ПК-1.3, ПК-3.3, ПК-1.У, ПК-3.У, ПК-1.В, ПК-3.В
Раздел 7 Составление схем газоснабжения района. Гидравлический расчет газопроводов.		2		4	11	ТК4	ПК-1.3, ПК-3.3, ПК-1.У, ПК-3.У, ПК-1.В, ПК-3.В
Раздел 8 Схемы газоснабжения промышленных предприятий.		2		2	11	ТК4	ПК-1.3, ПК-3.3, ПК-1.У, ПК-3.У, ПК-1.В, ПК-3.В
Экзамен	36	18	8		36	ОМ 1	ПК-1.3, ПК-3.3, ПК-1.У, ПК-3.У, ПК-1.В, ПК-3.В
ИТОГО	180	18	8	92	36		

3.3. Содержание дисциплины

Раздел 1. Источники и системы водоснабжения. Расчет водопотребления жилых общественных и производственных зданий. Классификация источников водоснабжения по месторасположению, химический состав природных вод. Классификация нужд и требования, предъявляемые к качеству воды для различных групп потребителей (нормативные документы). Нормы и графики водопотребления жилых общественных и производственных зданий.

Раздел 2. Водопроводные сети. Схемы водоснабжения населенных пунктов и промышленных предприятий. Гидравлический расчет трубопроводов.

Раздел 3. Водоподъемные и водонапорные сооружения, расчет параметров оборудования.

Раздел 4. Общие сведения о газовом топливе. Горючие газы, используемые для газоснабжения городов и промышленных предприятий. Основные свойства и состав газообразного топлива. Добыча газа. Природные газы. Искусственные газы. Газы конденсатных месторождений. Расчет потребности в газовом топливе строящегося района и отдельных зданий.

Раздел 5. Обработка и транспортировка природного газа. Газораспределительные станции. Хранение газа.

Раздел 6. Газораспределительные сети. Схема магистрального газопровода. Трубы, арматура и оборудование газопроводов. Устройство наружных газопроводов. Защита газопроводов от коррозии. Газорегуляторные пункты и установки, расчет потребного их количества. Регулирование давления газа. Регуляторы давления и их классификация. Расчет пропускной способности регуляторов давления. Размещение газорегуляторных пунктов и установок. Газорегуляторные пункты.

Раздел 7. Составление схем газоснабжения района. Расчет годового потребления газа городом. Режим потребления газа. Регулирование неравномерности потребления газа. Гидравлический расчет газопроводов высокого и среднего давления. Гидравлический расчет кольцевых газовых сетей. Расчет кольцевых газовых сетей высокого (среднего) давления. Особенности расчета многокольцевых газовых сетей высокого (среднего) давления. Устройство промышленных систем газоснабжения и их классификация.

Раздел 8. Схемы газоснабжения промышленных предприятий. Методика гидравлического расчета газопроводов низкого давления. Основные характеристики газовых сетей. Расчетная схема отдачи газа из сети. Предварительное распределение потоков. Гидравлический расчет тупиковых разветвленных газовых сетей. Расчет кольцевых газовых сетей низкого давления. Гидравлические режимы газовых сетей. Определение потерь давления в газопроводах.

3.4. Тематический план практических занятий

1. Расчет потребности в воде жилых и общественных зданий.
2. Расчет потребности в воде коммунально-бытовых и производственных

- зданий.
3. Расчет диаметров трубопроводов водораспределительной сети и потерь напора в них.
 4. Выбор и определение характеристик водоподъемных устройств.
 5. Определение параметров водонапорных сооружений.
 6. Расчет годового расхода газового топлива на бытовые нужды населения строящегося района и отдельных зданий.
 7. Расчет годового расхода газового топлива в коммунально-бытовых предприятиях строящегося района.
 8. Расчет годового расхода газового топлива на отопление, вентиляцию и горячее водоснабжение зданий строящегося района.
 9. Расчет расхода газа потребителями в часы наибольшего газопотребления.
 10. Определение необходимого количества ГРП в строящемся районе.
 11. Составление схемы газоснабжения района.
 12. Гидравлический расчет газопроводов высокого и среднего давления.
 13. Составление схемы газоснабжения промышленного предприятия.
 14. Гидравлический расчет газопроводов низкого давления.

3.5. Тематический план лабораторных работ

Проверка работы автоматических устройств башенной и безбашенной систем водоснабжения.

Изучение конструкции, принципа действия и проверка работы газорегуляторной установки.

3.6. Курсовой проект /курсовая работа

Данный вид работы не предусмотрен учебным планом.

4. Оценивание результатов обучения

Оценивание результатов обучения по дисциплине осуществляется в рамках текущего контроля и промежуточной аттестации, проводимых по балльно-рейтинговой системе (БРС).

Шкала оценки результатов обучения по дисциплине:

Код компетенции	Код индикатора компетенции	Запланированные результаты обучения по дисциплине	Уровень сформированности индикатора компетенции			
			Высокий	Средний	Ниже среднего	Низкий
			от 85 до 100	от 70 до 84	от 55 до 69	от 0 до 54
			Шкала оценивания			
			отлично	хорошо	удовлетворительно	неудовлетворительно
			зачтено			не зачтено
ПК-1	УК-1.3	знать:				
			необходимые для	необходимые для осуществ	Минимально допустим	Уровень знаний ниже

			<p>осуществления профессиональной деятельности правовые нормы в объеме, соответствующем программе подготовки, без ошибок</p>	<p>ления профессиональной деятельности правовые нормы в объеме, соответствующем программе, имеет место несколько негрубых ошибок</p>	<p>ый уровень знаний необходимых для осуществления профессиональной деятельности правовых норм, имеет место много грубых ошибок</p>	<p>минимальных требований</p>
<p>уметь:</p>						
			<p>в полной мере умеет анализировать цель проекта, выделяя совокупность ее базовых составляющих, определяют связь между ними и ожидаемыми результатами.</p>	<p>Умеет анализировать цель проекта, выделяя совокупность ее базовых составляющих, определяют связь между ними и ожидаемыми результатами с негрубыми и ошибками</p>	<p>совершает грубые ошибки при анализировать цель проекта, выделяя совокупность ее базовых составляющих, определяют связь между ними и ожидаемыми результатами.</p>	<p>не умеет анализировать цель проекта, выделяя совокупность ее базовых составляющих, определять связь между ними и ожидаемыми результатами.</p>
<p>владеть:</p>						
			<p>навыками разработки и плана реализации проекта, определяя целевые этапы и основные направления работ.</p>	<p>Базовыми навыками разработки и плана реализации проекта, определяя целевые этапы и основные направления работ.</p>	<p>Минимальным набором навыков разработки и плана реализации проекта, определяя целевые этапы и основные направления работ.</p>	<p>Не демонстрирует базовые навыки, имеются грубые ошибки.</p>

					ия работ.	
ПК-3	ПК-3.1	знать:				
			Знает типовые методики расчета параметров систем водогазоснабжения предприятий и районов. При ответе не допускает ошибок.	Знает типовые методики расчета параметров систем водогазоснабжения предприятий и районов. При ответе может допустить несколько незначительных ошибок.	Плохо знает типовые методики расчета параметров систем водогазоснабжения предприятий и районов. При ответе допускают множество мелких ошибок.	Уровень знаний ниже минимального требования, при ответе допускает грубые ошибки.
		уметь:				
			Умеет грамотно без ошибок выполнять расчет параметров систем водогазоснабжения по типовым методикам в полном объеме	Умеет выполнять расчет параметров систем водогазоснабжения по типовым методикам в полном объеме с некоторыми недочетами	Умеет выполнять расчет параметров систем водогазоснабжения по типовым методикам в минимальном объеме с грубыми ошибками	Умения не продемонстрированы, допущены грубые ошибки.
владеть:						
	Демонстрирует навыки производить расчет параметров водогазоснабжен	Демонстрирует базовые навыки производить расчет параметров водогаз	Владеет минимальным набором навыков производить расчет параметров в систем	Не демонстрирует базовые навыки, имеются грубые ошибки.		

			ия по типовым методи кам.	оснабжен ия по типовым методи кам.	водогаз оснабжен ия по типовым методи кам.	
--	--	--	------------------------------------	--	---	--

Оценочные материалы для проведения текущего контроля и промежуточной аттестации приведены в Приложении к рабочей программе дисциплины.

Полный комплект заданий и материалов, необходимых для оценивания результатов обучения по дисциплине, хранится на кафедре разработчика.

5. Учебно-методическое и информационное обеспечение дисциплины

5.1. Учебно-методическое обеспечение

5.1.1. Основная литература

1. Системы водоснабжения промышленных предприятий : учебное пособие по курсу "Технологические энергоносители предприятий. Ч.3" / Б. А. Кумиров. – Текст : непосредственный. Ч. 3 : Технологические энергоносители предприятий. – Казань : КГЭУ, 2006. - 80 с.
2. Газоснабжение / Г. П. Комина, Е. Л. Палей, Н. В. Моисеев, И. В. Федорова. – Санкт-Петербург : Лань, 2023. – 332 с. – ISBN 978-5-507-45144-9. – Текст : электронный // Лань : электронно-библиотечная система. – URL: <https://e.lanbook.com/book/284087>.
3. Скафтымов, Н. А., Основы газоснабжения (РЕПРИНТ) : учебник / Н. А. Скафтымов. – Москва : КноРус, 2023. – 343 с. – ISBN 978-5-406-11446-9. – URL: <https://book.ru/book/950145>. – Текст : электронный.
4. Ионин, А. А. Газоснабжение : учебник / А. А. Ионин. – 5-е изд., стер. – Санкт-Петербург : Лань, 2022. – 448 с. – ISBN 978-5-8114-1286-0. – Текст : электронный // Лань : электронно-библиотечная система. – URL: <https://e.lanbook.com/book/210791>
5. Чекалина, Т. В. Энергоснабжение промышленных предприятий : учеб. пособие / Т. В. Чекалина - Новосибирск : Изд-во НГТУ, 2011. – 136 с. – ISBN 978-5-7782-1562-7. – Текст : электронный // ЭБС "Консультант студента" : [сайт]. – URL : <https://www.studentlibrary.ru/book/ISBN9785778215627.html>.

5.1.2.Дополнительная литература

1. Проектирование энергоресурсосберегающих и экологически чистых технологий очистки сточных вод на предприятиях топливно-энергетического комплекса : учебно-методическое пособие / сост.: Л. А.

- Николаева, Р. Я. Исхакова. - Казань : КГЭУ, 2022. - 84 с. - URL: <https://lib.kgeu.ru/>. - Текст : электронный.
2. Водоснабжение и водоотведение жилого дома : метод. указания. - М. : АСВ, 2005. - 32 с. - 74.63 р. - Текст : непосредственный.
 3. Системы накопления электроэнергии : учебное пособие / А. А. Филимонова, А. А. Чичиров, Д. Ф. Гайнутдинова. - Казань : КГЭУ, 2023. - 115 с. - URL: <https://lib.kgeu.ru/>. - Текст : электронный.
 4. Эксплуатация оборудования и систем водоснабжения и водоотведения : учебник для ссузов / Г. Н. Жмаков. - М. : ИНФРА - М, 2007. - 237 с. - (Среднее профессиональное образование). - ISBN 5-16-001998-7. - Текст : непосредственный.
 5. Строительство, реконструкция, капитальный ремонт объектов капитального строительства. Инженерное оборудование зданий и сооружений и внешние сети. Газоснабжение: сборник нормативных актов и документов / составители Ю. В. Хлистун. – Саратов : Ай Пи Эр Медиа, 2015. – 482 с. – ISBN 978-5-905916-35-9. – Текст : электронный // Цифровой образовательный ресурс IPR SMART : [сайт]. – URL: <https://www.iprbookshop.ru/30244.html>.
 6. Водоснабжение : учебник для ссузов / М.А.Сомов, Л.А.Квитка. - М. : ИНФРА - М, 2008. - 287 с. - (Среднее профессиональное образование). - ISBN 978-5-16-002635-0. - Текст : непосредственный.
 7. Водоснабжение и водоотведение: учебно-методическое пособие / составитель Ш. Б. Майны. – Кызыл: ТувГУ, 2018. – 83 с. – Текст : электронный // Лань : электронно-библиотечная система. – URL: <https://e.lanbook.com/book/156167>.
 8. Колибаба О. Б. Основы проектирования и эксплуатации систем газораспределения и газопотребления : учебное пособие для вузов / О. Б. Колибаба, В. Ф. Никишов, М. Ю. Ометова. — 4-е изд., стер. — Санкт-Петербург: Лань, 2024. — 204 с. — ISBN 978-5-507-49138-4. — Текст: электронный // Лань: электронно-библиотечная система. — URL: <https://e.lanbook.com/book/379361>.
 9. Шкаровский А. Л. Газоснабжение. Использование газового топлива : учебное пособие для вузов / А. Л. Шкаровский, Г. П. Комина. — 2-е изд., стер. — Санкт-Петербург: Лань, 2024. — 140 с. — ISBN 978-5-507-49489-7. — Текст : электронный // Лань: электронно-библиотечная система. — URL: <https://e.lanbook.com/book/393071>.

5.2. Информационное обеспечение

5.2.1. Электронные и интернет-ресурсы

1. Электронная библиотечная система КГЭУ "ИРБИС64" (<http://lib.kgeu.ru/>).
2. Электронно-библиотечная система «Лань» (<https://e.lanbook.com/>)
3. Энциклопедии, словари, справочники (URL: <http://www.rubricon.com>).
4. Электронно-библиотечная система «ibooks.ru» (<https://ibooks.ru/>)

5. Электронно-библиотечная система «book.ru» (<https://www.book.ru/>)
6. Портал "Открытое образование" (<http://npoed.ru>)
7. ДК «Основы проектной деятельности» размещенный в LMS Moodle 3.0

5.2.2. Профессиональные базы данных / Информационно-справочные системы

1. Международная реферативная база данных ([http:// link.springer.com](http://link.springer.com)).
2. Научная электронная библиотека «eLIBRARY.RU» (<http://elibrary.ru/defaultx.asp>).
3. Российская государственная библиотека (<http://www.rsl.ru>)
4. Российская национальная библиотека (<http://nlr.ru/>)
5. Единое окно доступа к образовательным ресурсам (<http://window.edu.ru/>)
6. Web of Science (<https://webofknowledge.com/>)
7. Scopus (<https://www.scopus.com>)
8. КиберЛенинка (<https://cyberleninka.ru/>)
9. Национальная электронная библиоотека (<https://rusneb.ru/>)
10. Техническая библиотека (<http://techlibrary.ru>)
11. «Консультант плюс» (<http://www.consultant.ru/>)

5.2.3. Лицензионное и свободно распространяемое программное обеспечение дисциплины

1. Пользовательская операционная система Windows 10.
2. ПО для эффективного онлайн взаимодействия преподавателя и студента LMS Moodle. Современное программное обеспечение. <https://download.moodle.org/releases/latest/>
3. Система поиска информации в сети интернет Браузер Chrome
4. Пакет программ для создания и просмотра файлов формата PD Adobe Acrobat

6. Материально-техническое обеспечение дисциплины

Наименование вида учебной работы	Наименование учебной аудитории, специализированной лаборатории	Перечень необходимого оборудования и технических средств обучения
Лекции	Учебная аудитория для проведения занятий лекционного типа	Специализированная учебная мебель, технические средства обучения, служащие для представления учебной информации большой аудитории (мультимедийный проектор, компьютер (ноутбук), экран), демонстрационное оборудование, учебно-наглядные пособия
Практические занятия	Учебная аудитория для проведения занятий семинарского типа, групповых и индивиду-	Специализированная учебная мебель, технические средства обучения (мультимедийный проектор, компьютер

	альных консультаций, текущего контроля и промежуточной аттестации	(ноутбук), экран) и др.
Самостоятельная работа	Компьютерный класс с выходом в Интернет В-600а	Специализированная учебная мебель на 30 посадочных мест, 30 компьютеров, технические средства обучения (мультимедийный проектор, компьютер (ноутбук), экран), видеокамеры, программное обеспечение
	Читальный зал библиотеки	Специализированная мебель, компьютерная техника с возможностью выхода в Интернет и обеспечением доступа в ЭИОС, экран, мультимедийный проектор, программное обеспечение
	Учебная аудитория для выполнения курсового проекта (курсовой работы) _____ (указывается при наличии КР/КП и такой аудитории)	Спец изированная мебель, компьютерная техника с возможностью выхода в Интернет и обеспечением доступа в ЭИОС, программное обеспечение

7. Особенности организации образовательной деятельности для лиц с ограниченными возможностями здоровья и инвалидов

Лица с ограниченными возможностями здоровья (ОВЗ) и инвалиды имеют возможность беспрепятственно перемещаться из одного учебно-лабораторного корпуса в другой, подняться на все этажи учебно-лабораторных корпусов, заниматься в учебных и иных помещениях с учетом особенностей психофизического развития и состояния здоровья.

Для обучения лиц с ОВЗ и инвалидов, имеющих нарушения опорно-двигательного аппарата, обеспечены условия беспрепятственного доступа во все учебные помещения. Информация о специальных условиях, созданных для обучающихся с ОВЗ и инвалидов, размещена на сайте университета www//kgeu.ru. Имеется возможность оказания технической помощи ассистентом, а также услуг сурдопереводчиков и тифлосурдопереводчиков.

Для адаптации к восприятию лицами с ОВЗ и инвалидами с нарушенным слухом справочного, учебного материала по дисциплине обеспечиваются следующие условия:

- для лучшей ориентации в аудитории, применяются сигналы оповещения о начале и конце занятия (слово «звонок» пишется на доске);
- внимание слабослышащего обучающегося привлекается педагогом жестом (на плечо кладется рука, осуществляется нерезкое похлопывание);
- разговаривая с обучающимся, педагогический работник смотрит на него, говорит ясно, короткими предложениями, обеспечивая возможность чтения по губам.

Компенсация затруднений речевого и интеллектуального развития слабослышащих обучающихся проводится путем:

- использования схем, диаграмм, рисунков, компьютерных презентаций с

гиперссылками, комментирующими отдельные компоненты изображения;

- регулярного применения упражнений на графическое выделение существенных признаков предметов и явлений;

- обеспечения возможности для обучающегося получить адресную консультацию по электронной почте по мере необходимости.

Для адаптации к восприятию лицами с ОВЗ и инвалидами с нарушениями зрения справочного, учебного, просветительского материала, предусмотренного образовательной программой по выбранному направлению подготовки, обеспечиваются следующие условия:

- ведется адаптация официального сайта в сети Интернет с учетом особых потребностей инвалидов по зрению, обеспечивается наличие крупношрифтовой справочной информации о расписании учебных занятий;

- педагогический работник, его собеседник (при необходимости), присутствующие на занятии, представляются обучающимся, при этом каждый раз называется тот, к кому педагогический работник обращается;

- действия, жесты, перемещения педагогического работника коротко и ясно комментируются;

- печатная информация предоставляется крупным шрифтом (от 18 пунктов), тотально озвучивается;

- обеспечивается необходимый уровень освещенности помещений;

- предоставляется возможность использовать компьютеры во время занятий и право записи объяснений на диктофон (по желанию обучающихся).

Форма проведения текущей и промежуточной аттестации для обучающихся с ОВЗ и инвалидов определяется педагогическим работником в соответствии с учебным планом. При необходимости обучающемуся с ОВЗ, инвалиду с учетом их индивидуальных психофизических особенностей дается возможность пройти промежуточную аттестацию устно, письменно на бумаге, письменно на компьютере, в форме тестирования и т.п., либо предоставляется дополнительное время для подготовки ответа.

8. Методические рекомендации для преподавателей по организации воспитательной работы с обучающимися.

Методическое обеспечение процесса воспитания обучающихся выступает одним из определяющих факторов высокого качества образования. Преподаватель вуза, демонстрируя высокий профессионализм, эрудицию, четкую гражданскую позицию, самодисциплину, творческий подход в решении профессиональных задач, в ходе образовательного процесса способствует формированию гармоничной личности.

При реализации дисциплины преподаватель может использовать следующие методы воспитательной работы:

- методы формирования сознания личности (беседа, диспут, внушение, инструктаж, контроль, объяснение, пример, самоконтроль, рассказ, совет, убеждение и др.);

- методы организации деятельности и формирования опыта поведения (задание, общественное мнение, педагогическое требование, поручение, приучение, создание воспитывающих ситуаций, тренинг, упражнение, и др.);

- методы мотивации деятельности и поведения (одобрение, поощрение социальной активности, порицание, создание ситуаций успеха, создание ситуаций для эмоционально-нравственных переживаний, соревнование и др.)

При реализации дисциплины преподаватель должен учитывать следующие направления воспитательной деятельности:

Гражданское и патриотическое воспитание:

- формирование у обучающихся целостного мировоззрения, российской идентичности, уважения к своей семье, обществу, государству, принятым в семье и обществе духовно-нравственным и социокультурным ценностям, к национальному, культурному и историческому наследию, формирование стремления к его сохранению и развитию;

- формирование у обучающихся активной гражданской позиции, основанной на традиционных культурных, духовных и нравственных ценностях российского общества, для повышения способности ответственно реализовывать свои конституционные права и обязанности;

- развитие правовой и политической культуры обучающихся, расширение конструктивного участия в принятии решений, затрагивающих их права и интересы, в том числе в различных формах самоорганизации, самоуправления, общественно-значимой деятельности;

- формирование мотивов, нравственных и смысловых установок личности, позволяющих противостоять экстремизму, ксенофобии, дискриминации по социальным, религиозным, расовым, национальным признакам, межэтнической и межконфессиональной нетерпимости, другим негативным социальным явлениям.

Духовно-нравственное воспитание:

- воспитание чувства достоинства, чести и честности, совестливости, уважения к родителям, учителям, людям старшего поколения;

- формирование принципов коллективизма и солидарности, духа милосердия и сострадания, привычки заботиться о людях, находящихся в трудной жизненной ситуации;

- формирование солидарности и чувства социальной ответственности по отношению к людям с ограниченными возможностями здоровья, преодоление психологических барьеров по отношению к людям с ограниченными возможностями;

- формирование эмоционально насыщенного и духовно возвышенного отношения к миру, способности и умения передавать другим свой эстетический опыт.

Культурно-просветительское воспитание:

- формирование эстетической картины мира;

- формирование уважения к культурным ценностям родного города, края, страны;

- повышение познавательной активности обучающихся.

Научно-образовательное воспитание:

- формирование у обучающихся научного мировоззрения;
- формирование умения получать знания;
- формирование навыков анализа и синтеза информации, в том числе в профессиональной области.

Вносимые изменения и утверждения на новый учебный год

№ п/ п	№ раздела внесения изменений	Дата внесения изменений	Содержание изменений	«Согласовано» Зав. каф. реализующей дисциплину	«Согласовано» председатель УМК института (факультета), в состав которого входит
1	2	3	4	5	6
1	Раздел 3.3 Содержа ние дисципл ины	01.04.2024	Раздел 1. Источники и системы водоснабжения. Расчет водопотребления жилых общественных и производственных зданий. Классификация источников водоснабжения по месторасположению, химический состав природных вод. Классификация нужд и требования, предъявляемые к качеству воды для различных групп потребителей (нормативные документы). Нормы и графики водопотребления жилых общественных и производственных зданий.		
2	Раздел 5.1.	01.04.2024	Дополнена литература: Колибаба О. Б. Основы проектирования и эксплуатации систем газораспределения и газопотребления : учебное пособие для вузов / О. Б. Колибаба, В. Ф. Никишов, М. Ю. Ометова. — 4-е изд., стер. — Санкт-Петербург : Лань, 2024. —		

			204 с. — ISBN 978-5-507-49138-4. — Текст: электронный // Лань: электронно-библиотечная система. — URL: https://e.lanbook.com/book/379361		
3	Раздел 5.1.	01.04.2024	Дополнена литература: Шкаровский А. Л. Газоснабжение. Использование газового топлива : учебное пособие для вузов / А. Л. Шкаровский, Г. П. Комина. — 2-е изд., стер. — Санкт-Петербург : Лань, 2024. — 140 с. — ISBN 978-5-507-49489-7. — Текст : электронный // Лань : электронно-библиотечная система. — URL: https://e.lanbook.com/book/393071		

Преподаватель: доцент, к.т.н. Долгова А.Н.

*Приложение к рабочей
программе дисциплины*



МИНИСТЕРСТВО НАУКИ И ВЫСШЕГО ОБРАЗОВАНИЯ РОССИЙСКОЙ ФЕДЕРАЦИИ
**Федеральное государственное бюджетное образовательное
учреждение высшего образования
«КАЗАНСКИЙ ГОСУДАРСТВЕННЫЙ ЭНЕРГЕТИЧЕСКИЙ УНИВЕРСИТЕТ»
(ФГБОУ ВО «КГУ»)**

**ОЦЕНОЧНЫЕ МАТЕРИАЛЫ
по дисциплине**

Б1.В.ДЭ.01.06.03 Системы водогазоснабжения предприятий
(Наименование дисциплины в соответствии с учебным планом)

Направление подготовки

13.03.01 Теплоэнергетика и теплотехника
(Код и наименование направления подготовки)

Квалификация

Бакалавр
(Бакалавр / Магистр)

г. Казань, 2023

Оценочные материалы по дисциплине «Системы водогазоснабжения предприятий», предназначены для оценивания результатов обучения на соответствие индикаторам достижения компетенций.

Оценивание результатов обучения по дисциплине осуществляется в рамках текущего контроля (ТК) и промежуточной аттестации, проводимых по балльно-рейтинговой системе (БРС).

1. Технологическая карта

Семестр 1

Наименование раздела	Формы и вид контроля	Рейтинговые показатели							
		I текущий контроль	Дополнительные баллы к ТК1	II текущий контроль	Дополнительные баллы к ТК2	III текущий контроль	Дополнительные баллы к ТК3	Итого	Промежуточная аттестация
Раздел 1. « Источники и системы водоснабжения. Водопотребление жилых, общественных и производственных зданий» Раздел 2. «Водопроводные сети. Гидравлический расчет трубопроводов» Раздел 3. «Водоподъемные и водонапорные сооружения, расчет параметров оборудования»	ТК1	15	0-15					15-30	15-30
письменный опрос		5							
Выполнение индивидуальных заданий		10							
Раздел 4. « Общие сведения о газовом топливе. Расчет потребности в газовом топливе строящегося района и отдельных зданий» Раздел 5. «Сбор, обработка и транспортировка природного газа. Газораспределительные станции. Хранение газа»	ТК2			15	0-15			15-30	15-30
письменный опрос				5					
Выполнение индивидуальных заданий				10					
Раздел 6 «Газораспределительные	ТК3					25	0-15	25-40	25-40

сети. Газорегуляторные пункты и установки» Раздел 7 «Составление схем газоснабжения района. Гидравлический расчет газопроводов» Раздел 8 «Схемы газоснабжения промышленных предприятий»									
письменный опрос						5			
Выполнение индивидуальных заданий						20			
Промежуточная аттестация (зачет)	ОМ								0-45
Задание промежуточной аттестации									0-15
В письменной форме по билетам									0-30

2. Оценочные материалы текущего контроля и промежуточной аттестации

Шкала оценки результатов обучения по дисциплине:

Код компетенции	Код индикатора компетенции	Запланированные результаты обучения по дисциплине	Уровень сформированности индикатора компетенции			
			Высокий	Средний	Ниже среднего	Низкий
			от 85 до 100	от 70 до 84	от 55 до 69	от 0 до 54
			Шкала оценивания			
			отлично	хорошо	удовлетворительно	неудовлетворительно
			зачтено		не зачтено	
ПК-1	УК-1.3	знать:	необходимые для осуществления профессиональной деятельности правовые нормы в объеме, соответствующем	необходимые для осуществления профессиональной деятельности правовые нормы в объеме, соответствующем программ	Минимально допустимый уровень знаний необходимых для осуществления профессиональной деятельности	Уровень знаний ниже минимальных требований

			программе подготовке, без ошибок	е, имеет место несколько негрубых ошибок	правовых норм, имеет место много грубых ошибок	
		уметь:				
			в полной мере умеет анализировать цель проекта, выделяя совокупность ее базовых составляющих, определяют связь между ними и ожидаемыми результатами.	Умеет анализировать цель проекта, выделяя совокупность ее базовых составляющих, определяют связь между ними и ожидаемыми результатами с негрубыми и ошибками	совершает грубые ошибки при анализировать цель проекта, выделяя совокупность ее базовых составляющих, определяют связь между ними и ожидаемыми результатами.	не умеет анализировать цель проекта, выделяя совокупность ее базовых составляющих, определять связь между ними и ожидаемыми результатами.
		владеть:				
			навыками разработки и плана реализации проекта, определяя целевые этапы и основные направления работ.	Базовыми навыками разработки и плана реализации проекта, определяя целевые этапы и основные направления работ.	Минимальным набором навыков разработки и плана реализации проекта, определяя целевые этапы и основные направления работ.	Не демонстрирует базовые навыки, имеются грубые ошибки.
		знать:				
ПК-3	ПК-3.1		Знает типовые методики расчета параметров систем водогазоснабжения предприятия	Знает типовые методики расчета параметров систем водогазоснабжения предприятия	Плохо знает типовые методики расчета параметров систем водогазоснабжения	Уровень знаний ниже минимального требования, при ответе допускает

			тий и районов. При ответе не допускает ошибок.	тий и районов. При ответе может допустить несколько незначительных ошибок.	предприятий и районов. При ответе допускают множество мелких ошибок.	т грубые ошибки.
уметь:						
			Умеет грамотно без ошибок выполнять расчет параметров систем водоснабжения по типовым методикам в полном объеме	Умеет выполнять расчет параметров в системах водоснабжения по типовым методикам в полном объеме с некоторыми недочетами	Умеет выполнять расчет параметров в системах водоснабжения по типовым методикам в минимальном объеме с грубыми ошибками	Умения не продемонстрированы, допущены грубые ошибки.
владеть:						
			Демонстрирует навыки производить расчет параметров в системах водоснабжения по типовым методикам.	Демонстрирует базовые навыки производить расчет параметров в системах водоснабжения по типовым методикам.	Владеет минимальным набором навыков производить расчет параметров в системах водоснабжения по типовым методикам.	Не демонстрирует базовые навыки, имеются грубые ошибки.

Оценка **«отлично»** выставляется за выполнение *индивидуальных заданий в семестре, тестовых заданий, контрольных работ, полные и*

содержательные ответы на вопросы билета (теоретическое и практическое задание);

Оценка **«хорошо»** выставляется за выполнение *индивидуальных заданий в семестре, тестовых заданий, контрольных работ, ответы на вопросы билета (теоретическое или практическое задание) с незначительными ошибками;*

Оценка **«удовлетворительно»** выставляется за выполнение *индивидуальных заданий в семестре, тестовых заданий, контрольных работ с грубыми ошибками и не в полном объеме; при ответе на вопросы билета (теоретическое или практическое задание) допускает грубые ошибки.*

Оценка **«неудовлетворительно»** выставляется за выполнение *индивидуальных заданий в семестре, тестовых заданий, контрольных работ с грубыми ошибками, не продемонстрированы знания, сформированные умения и навыки.*

3. Перечень оценочных средств

Краткая характеристика оценочных средств, используемых при текущем контроле успеваемости и промежуточной аттестации обучающегося по дисциплине:

Наименование оценочного средства	Краткая характеристика оценочного средства	Описание оценочного средства
Доклад (Дкл), сообщение (Сбщ)	Продукт самостоятельной работы студента, представляющий собой публичное выступление по представлению полученных результатов решения определенной учебно-практической, учебно-исследовательской или научной темы	Темы докладов, сообщений
Контрольная работа (КнР)	Средство проверки умений применять полученные знания для решения задач определенного типа по теме или разделу	Комплект контрольных заданий по вариантам
Конспектирование учебного материала	Краткое текстовое представление переработанной информации	Перечень разделов
Мультимедийная презентация (МП)	Представление содержания учебного материала с использованием мультимедийных технологий	Тематика презентаций
Опрос по разделам (темам)	Знание основных понятий темы/раздела/дисциплины	Перечень определений основных понятий темы/дисциплины
Отчет по лабораторной работе (ОЛР)	Выполнение лабораторной работы, обработка результатов испытаний, измерений, эксперимента. Оформление отчета, защита результатов лабораторной работы по отчету	Перечень заданий и вопросов для защиты лабораторной

		работы, перечень требований к отчету
Практическое задание (ПЗ)	Средство оценки умения применять полученные теоретические знания в практической ситуации. Задание направлено на оценивание компетенций по дисциплине, содержит четкую инструкцию по выполнению или алгоритм действий	Комплект задач и заданий
Реферат (Рфр)	Продукт самостоятельной работы студента, представляющий собой краткое изложение в письменном виде полученных результатов теоретического анализа определенной научной (учебно-исследовательской) темы	Темы рефератов
Расчетно-графическая работа (РГР)	Средство проверки умений применять полученные знания по заранее определенной методике для решения задач или выполнения заданий по разделу или дисциплине в целом	Комплект индивидуальных заданий для выполнения РГР
Собеседование (Сбс)	Средство контроля, организованное как специальная беседа преподавателя с обучающимся на темы, связанные с изучаемой дисциплиной, и рассчитанное на выяснение объема знаний обучающегося по определенному разделу, теме, проблеме и т.п.	Вопросы по разделам дисциплины
Тест (Тест)	Система стандартизированных заданий, позволяющая автоматизировать процедуру измерения уровня знаний и умений обучающегося	Комплект тестовых заданий

4. Перечень контрольных заданий или иные материалы, необходимые для оценки знаний, умений и навыков, характеризующих этапы формирования компетенций в процессе освоения дисциплины

Для текущего контроля ТК1:

Проверяемая компетенция: ПК-1.3 Производит выбор оборудования для отдельных разделов проекта на различных стадиях проектирования энергообеспечения предприятия

ПК-3.1 Производит расчет параметров системы энергообеспечения предприятия

Проводится письменный опрос

Вопросы к комплексному заданию *TK1*

1. Алгоритм расчета нормативный расход воды в жилых, общественных и производственных зданиях;
2. Схема водоснабжения района населенного пункта.
3. Где приведены нормы расхода общей (холодной, в том числе горячей) воды в сутки со средним за год водопотреблением различными потребителями воды?
4. Как определить среднегодовой часовой расход воды на хозяйственно-питьевые нужды отдельных жилых зданий?

5. Как определить среднегодовой часовой расход воды на хозяйственно-питьевые нужды отдельных общественных и производственных зданий?
6. Как определить расчетный (максимальный в час наибольшего водопотребления) часовой расход воды на хозяйственно-питьевое водоснабжение отдельных жилых, общественных и производственных зданий?
7. Как определить расчетный (в часы наибольшего водопотребления) расход воды на хозяйственно-питьевое водоснабжение отдельных жилых, общественных и производственных зданий при отсутствии норм расхода воды в часы наибольшего водопотребления?
8. Гидравлический расчет трубопроводов участка водопроводной сети к зданию (жилому, общественному или производственному).
9. Подбор насосной станции для систем водоснабжения из поверхностных и подземных источников.
10. Определение характеристики водонапорной башни и пневматического котла для заданной системы водоснабжения.

Практическое задание

Примеры практических заданий:

Задание 1

Определить нормативный среднегодовой часовой расход воды и максимальный расход воды в час наибольшего водопотребления на хозяйственно-питьевые нужды для следующих абонентов:

- а.* Многоквартирный жилой дом с централизованным горячим водоснабжением и с ваннами длиной более 1500-1700 мм с числом жителей 420 человек.
- б.* Больница на 300 коек с санитарными узлами, приближенными к палатам.
- в.* Автосервис с количеством работников 42 человека.
- г.* Школа с количеством обучающихся 510 человек.
- д.* Офис с количеством работников 65 человек.
- е.* Супермаркет с количеством работников 32 человека.

Задание 2

Определить расчетный часовой расход воды на производственные нужды для следующих абонентов:

- а.* Прачечная производительностью 440 кг сухого белья в смену.
- б.* Комбинат здоровья с числом посетителей 100 в смену.
- в.* Автосервис с расходом воды в соответствии с технологией производства $6,4 \text{ м}^3$ в смену.
- г.* Столовая на 60 посадочных мест. Продолжительность работы столовой 10 часов в сутки.

Задание 3

Составить трассу и расчетную схему водопроводной сети микрорайона, план которого представлен на рисунке 2. Расчетные расходы воды потребителями представлены в таблице 1.

Расчетные расходы воды потребителями

Таблица 1.

Потребитель	13	14	15	16	17	18	26	45	47
Расход воды, л/с	0,04	0,048	0,083	0,042	0,66	0,93	0,91	0,82	0,07

Задание 3

Рассчитайте диаметры труб на расчетных участках расчетной схемы водопроводной сети представленной на рисунке 1 и подберите трубы из сортамента труб, производимых промышленностью для водопроводных сетей.

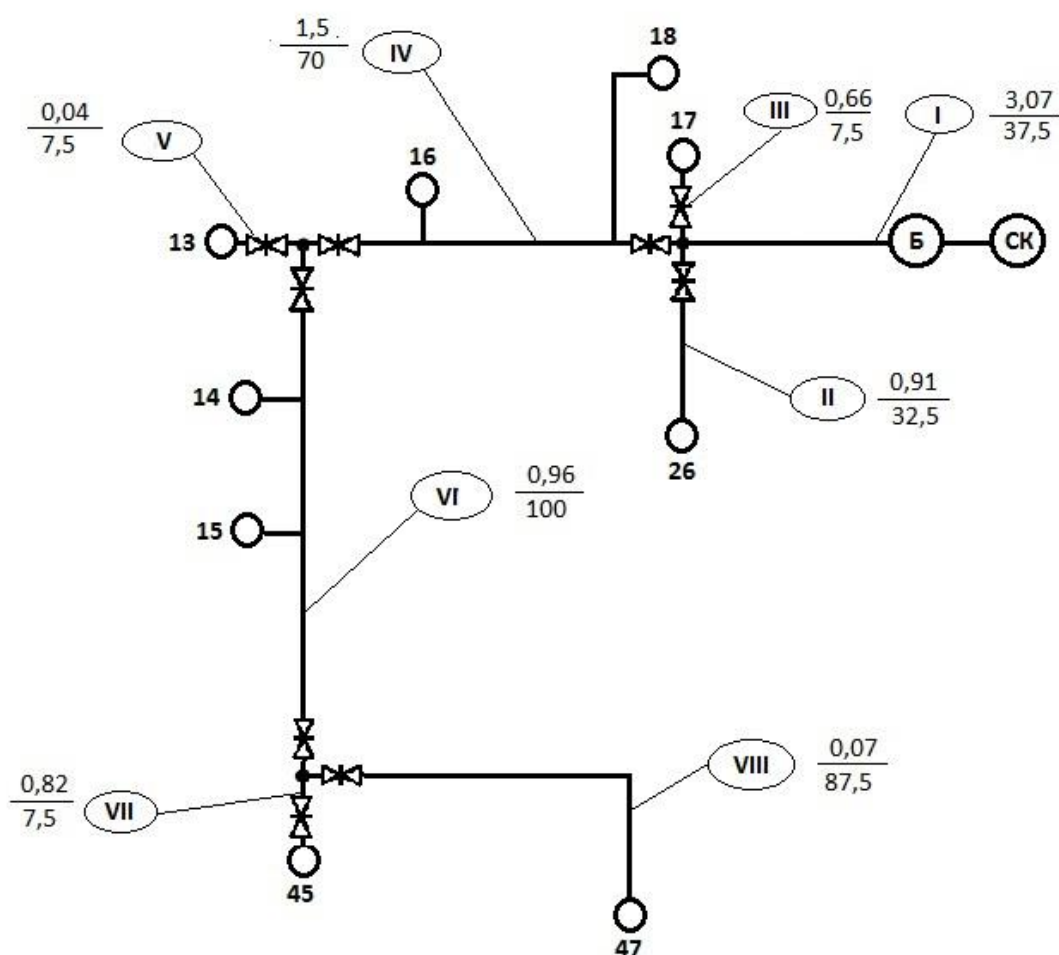


Рисунок 1. Расчетная схема водопроводной сети.

Расчетно-графическая работа 1

В РГР всего 50 комплектов исходных данных. Каждому студенту выдается задание на определение теплотехнического расчета ограждающих конструкций производственного помещения и индивидуальные исходные данные к нему:

1. Составить расчетную схему трубопроводов водораспределительной сети.
2. Рассчитать диаметры и подобрать трубопроводы водопроводной сети.
3. Рассчитать потери напора в водопроводной сети.
4. Подобрать водонапорное сооружение и насосную станцию.

Для текущего контроля ТК2:

Проверяемая компетенция: ПК-1.3 Производит выбор оборудования для отдельных разделов проекта на различных стадиях проектирования энергообеспечения предприятия

ПК-3.1 Производит расчет параметров системы энергообеспечения предприятия

Проводится письменный опрос

Вопросы к комплексному заданию *ТК2*

1. Состав газообразного топлива.
2. Газовые месторождения России.
3. Добыча и транспортировка газа.
4. Схемы промыслового и магистрального газопроводов и их сооружений.
5. Очистка и одоризация газа. требования к одорантам.
6. Физические и тепловые свойства газообразного топлива.
7. Преимущества и недостатки газа перед другими видами топлива.
8. Принципиальная схема газоснабжения города. Основные сооружения. Нормы давления газа.
9. Классификация газопроводов.
10. Условия присоединения газопроводов к газовым сетям.
11. Схемы кольцевых и тупиковых систем газоснабжения, систем с двумя и несколькими ступенями давления.
12. Конструкции и устройства наружных газопроводов.
13. Реакции горения газа.
14. Коэффициент избытка воздуха.
15. Условия качественного сжигания газа.
16. Топливный эквивалент. Условное топливо.
17. Скорость распространения пламени.
18. Нормальный режим горения и условия, определяющие отрыв и проскок пламени.
19. Стабилизация газового пламени.

Практическое задание

Примеры практических заданий:

Задание 1

Определить расход природного газа многоквартирным жилым домом.

Количество квартир	Типы приборов
20	В 10 квартирах установлены П-4+ГК; в 10 квартирах П-2+ГК; в столовой – плита ресторанный с комбинированным верхом и 2 духовыми шкафами, 5 варочных котла емкостью по 100 л и кипяtilьник на 200 л
25	В 5 квартирах установлены П-4+АГВ-80; в 20 квартирах П-2+ГК; в столовой – плита ресторанный с комбинированным верхом и 2 духовыми шкафами, 3 варочных котла емкостью по 100 л и кипяtilьник на 200 л
30	В 10 квартирах установлены П-4+ АГВ80; в 20 квартирах П-2+ГК; в столовой – плита ресторанный, 4 варочных котла емкостью по 100 л и кипяtilьник на 300 л
35	В 10 квартирах установлены П-4+ГК; в 10 квартирах П-2+ АГВ-80; в столовой – 5 варочных котла емкостью по 100 л и кипяtilьник на 300 л

Задание 2

Определить расчетный расход газа в одной квартире с различными ассортиментами приборов при $Q_p = 8\,500$ ккал.

Задание 3

Определить расчетный расход газа в 16-квартирном жилом доме.

Расчетно-графическая работа 2

В РГР всего 50 комплектов исходных данных. Каждому студенту выдается индивидуальные исходные данные:

Расчитать низшую теплоту сгорания и плотности топлива.

Расчитать расхода газа отдельными газовыми приборами. Подбор газовых приборов.

Для текущего контроля ТКЗ:

Проверяемая компетенция: ПК-1.3 Производит выбор оборудования для отдельных разделов проекта на различных стадиях проектирования энергообеспечения предприятия

ПК-3.1 Производит расчет параметров системы энергообеспечения предприятия

Проводится письменный опрос

Вопросы к комплексному заданию ТК2

1. Детали и оборудование газопроводов назначение газорегуляторных пунктов и установок, требования к их помещениям
2. Схема газорегуляторных пунктов и установок. принцип работы, основное оборудование
3. Регуляторы давления газа, их функции. Классификация.
4. Схемы регуляторов. Выбор регулятора давления.
5. Предохранительные клапаны, их назначение, место установки.
6. Схемы клапанов, их настройка, принцип работы.
7. Контрольно-измерительные приборы. Газовые счетчики и расходомеры, их подбор и расчет.
8. Фильтры.

Практическое задание

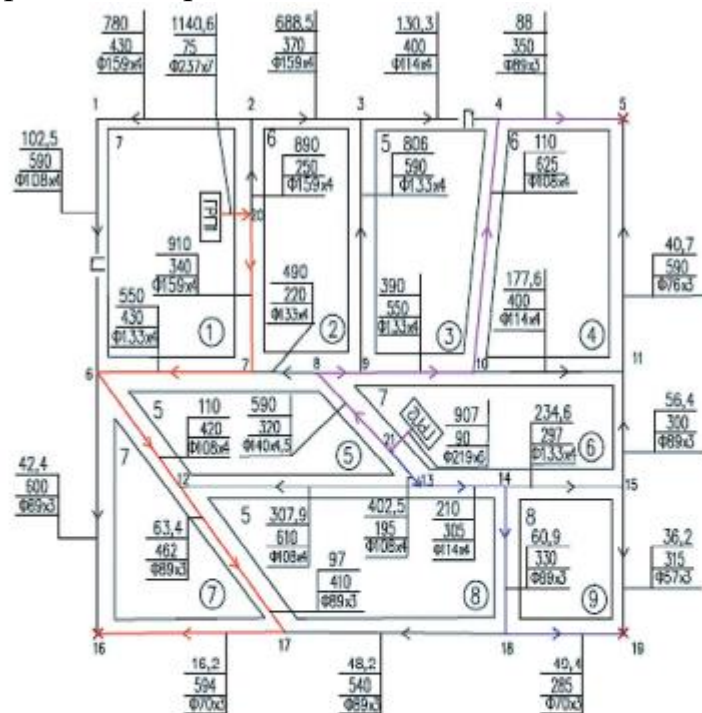
Примеры практических заданий:

Задание 1

Определение оптимального числа ГРП.

Задание 2

Расчет транзитных расходов газа.



Условные обозначения:

9–10	Номер участка	6	Этажность квартала
42,4	Расход газа на участке газопровода	×	Нулевая точка (точка схождения всех потоков газа)
600	Длина участка газопровода, м	<	Направление движения газового потока по участку газопровода
Ø69×3	Диаметр участка газопровода, мм		
⑦	Номер квартала		

Расчетно-графическая работа 3

В РГР всего 50 комплектов исходных данных. Каждому студенту

выдается индивидуальные исходные данные к нему: «Произвести гидравлический расчет внутридомовых газопроводов».

Для промежуточной аттестации:

1. Где приведены нормы расхода общей (холодной, в том числе горячей) воды в сутки со средним за год водопотреблением различными потребителями воды?
2. Как определить среднегодовой часовой расход воды на хозяйственно-питьевые нужды отдельных жилых зданий?
3. Как определить среднегодовой часовой расход воды на хозяйственно-питьевые нужды отдельных общественных и производственных зданий?
4. Как определить расчетный (максимальный в час наибольшего водопотребления) часовой расход воды на хозяйственно-питьевое водоснабжение отдельных жилых, общественных и производственных зданий?
5. Как определить расчетный (в часы наибольшего водопотребления) расход воды на хозяйственно-питьевое водоснабжение отдельных жилых, общественных и производственных зданий при отсутствии норм расхода воды в часы наибольшего водопотребления?
6. Почему средний и расчетный расходы воды на производственные нужды в коммунально-бытовых и производственных зданиях одинаковы?
7. Как определить расчетный расход воды в прачечной?
8. Как определить расчетный расход воды в общественных банях?
9. Как определить расчетный расход воды в производственном здании, если известен расход воды за смену?
10. Как определить количество реализуемых за смену блюд на предприятиях общественного питания?
11. Как определить расчетный расход воды на предприятиях общественного питания?
12. Какие рекомендации учитывают при выборе трассы водопроводной сети?
13. Каким образом необходимо располагать водопроводные линии относительно улиц, обочин дорог, линий застройки, асфальтовых покрытий.
14. Каким образом трубопроводы должны пересекать дороги и улицы?
15. На основании чего составляют расчетную схему трубопроводов?
16. Опишите алгоритм составления расчетной схемы сети.
17. Что называется путевым или попутным расходом?
18. Какова цель гидравлического расчета?
19. Почему не рекомендуется применять для магистральных трубопроводов внешних водопроводных сетей трубы диаметром меньше 100 мм?
20. Трубы из какого материала используют для строительства водопроводной сети?
21. На какие виды подразделяются потери напора?
22. Какими способами можно определить гидравлический уклон и для чего его определяют?

23. Дайте определение понятию «напор».
24. Как определяется объем бака?
25. Какой документ регламентирует нормы расхода воды на тушение наружных пожаров различных зданий?
26. От чего зависит величина свободного напора?
27. Для чего устанавливают насосы и насосоподъемники?
28. Что является основными данными, по которым выбирают насосы для системы водоснабжения?
29. Как определяется рабочая зона насоса?
30. Классификация горючих газов.
31. Состав газообразного топлива.
32. Газовые месторождения России.
33. Добыча и транспортировка газа.
34. Схемы промыслового и магистрального газопроводов и их сооружений.
35. Очистка и одоризация газа. Требования к одорантам.
36. Физические и тепловые свойства газообразного топлива.
37. Преимущества и недостатки газа перед другими видами топлива.
38. Принципиальная схема газоснабжения города. Основные сооружения. Нормы давления газа.
39. Классификация газопроводов. Условия присоединения газопроводов к газовым сетям.
40. Схемы кольцевых и тупиковых систем газоснабжения, систем с двумя и несколькими ступенями давления.
41. Конструкции и устройства наружных газопроводов.
42. Детали и оборудование газопроводов назначение газорегуляторных пунктов и установок, требования к их помещениям.
43. Схема газорегуляторных пунктов и установок. Принцип работы, основное оборудование.
44. Регуляторы давления газа, их функции. Классификация.
45. Схемы регуляторов. Выбор регулятора давления.
46. Предохранительные клапаны, их назначение, место установки.
47. Схемы клапанов, их настройка, принцип работы.
48. Контрольно-измерительные приборы. Газовые счетчики и расходомеры, их подбор и расчет.
49. Фильтры.
50. Реакции горения газа.
51. Коэффициент избытка воздуха.
52. Условия качественного сжигания газа.
53. Топливный эквивалент. Условное топливо.
54. Скорость распространения пламени.
55. Нормальный режим горения и условия, определяющие отрыв и проскок пламени.
56. Стабилизация газового пламени.