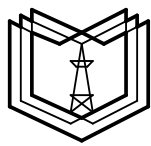


**Министерство науки и высшего образования
Российской Федерации**



**Федеральное государственное бюджетное
образовательное учреждение высшего образования
«Казанский государственный энергетический университет»**

**ВЫПУСКНАЯ КВАЛИФИКАЦИОННАЯ РАБОТА
БАКАЛАВРА ПО НАПРАВЛЕНИЮ ПОДГОТОВКИ
22.03.01 МАТЕРИАЛОВЕДЕНИЕ
И ТЕХНОЛОГИИ МАТЕРИАЛОВ**

Методические указания

**Казань
2020**

УДК 620.2:378.14.015.62

ББК 30.3

В92

*Рекомендуется к изданию Методическим советом
Института электроэнергетики и электроники КГЭУ*

В92 **Выпускная квалификационная работа бакалавра по направлению подготовки 22.03.01 Материаловедение и технологии материалов: метод. указания / сост.: А.Е. Сухарников. – Казань: Казан. гос. энерг. ун-т, 2020. – 44 с.**

Изложены требования к структуре ВКР бакалавра, содержанию и оформлению ее структурных элементов и основной части, а также даны рекомендации по подготовке доклада и оформлению презентации ВКР бакалавра.

Предназначены для обучающихся по основной профессиональной образовательной программе направления подготовки 22.03.01 Материаловедение и технологии материалов, направленность (профиль) «Материаловедение и технологии материалов».

УДК 620.2:378.14.015.62

ББК 30.3

ОГЛАВЛЕНИЕ

ВВЕДЕНИЕ	4
1 Выбор темы выпускной квалификационной работы бакалавра	6
2 Структура выпускной квалификационной работы бакалавра	7
3 Требования к структурным элементам и основной части пояснительной записки выпускной квалификационной работы бакалавра	8
4 Требования к оформлению пояснительной записки	12
4.1 Общие требования	12
4.2 Нумерация страниц	14
4.3 Иллюстрации	14
4.3.1 Расположение иллюстраций. Подписи к иллюстрациям	14
4.3.2 Нумерация иллюстраций и ссылки на них в тексте	16
4.4 Таблицы	16
4.5 Оформление формул	19
4.5.1 Расположение формул	19
4.5.2 Нумерация формул и ссылки на них в тексте	20
4.5.3 Пунктуация в тексте с формулами	21
4.5.4 Экспликация к формуле	21
4.5.5 Переносы в формулах	23
4.5.6 Химические формулы	23
4.5.7 Единицы измерения	24
4.6 Аннотация	25
4.7 Содержание	25
4.8 Определения, обозначения и сокращения	25
4.9 Список использованных источников	25
4.10 Приложения	26
5 Рекомендации по подготовке доклада и оформлению презентации	28
БИБЛИОГРАФИЧЕСКИЙ СПИСОК	30
ПРИЛОЖЕНИЯ	33

ВВЕДЕНИЕ

Подготовка и защита выпускной квалификационной работы (ВКР) является завершающим этапом освоения основной профессиональной образовательной программы по направлению подготовки бакалавров 22.03.01 Материаловедение и технологии материалов.

ВКР бакалавра представляет собой законченное теоретическое или экспериментальное исследование на актуальную тему, отвечающую направлению профессиональной подготовки, в которой выпускник демонстрирует уровень овладения необходимыми теоретическими знаниями, практическими умениями и навыками, позволяющими ему самостоятельно решать профессиональные задачи.

ВКР бакалавра может основываться на обобщении ранее выполненных обучающимся курсовых работ и проектов, заданий на проведение научно-исследовательской работы.

Целью выполнения ВКР бакалавра является закрепление и углубление бакалавром теоретических и практических знаний по направлению подготовки, их применение для решения конкретных задач, формирование навыков ведения самостоятельной исследовательской работы, преимущественно в качестве исполнителя, работающего в творческом, производственном коллективе, обобщения и анализа результатов, полученных другими исследователями, выяснения степени подготовленности выпускника к будущей профессиональной деятельности.

Задачами ВКР бакалавра являются:

- теоретическое обоснование и раскрытие сущности профессиональных категорий, явлений и проблем по избранной теме;
- расширение, систематизация и закрепление теоретических знаний обучающихся при выполнении комплексных заданий с элементами научных исследований;
- разработка научно обоснованных выводов, предложений и рекомендаций и проверка их действенности.

ВКР бакалавра по направлению подготовки 22.03.01 Материаловедение и технологии материалов, носит научно-исследовательский характер. Ее целью и содержанием является решение теоретической или технологической задачи на основе проведенного исследования. Работа связана с анализом современных достижений науки и уровня развития техники, выполнением необходимых расчетов, решением вопросов охраны труда и экологии, технико-экономической оценкой результатов исследования.

К ВКР бакалавра предъявляются определенные требования. ВКР должна:

- носить творческий характер с использованием актуальных научно-технических данных и действующих нормативных документов;

– отвечать требованиям логичного и четкого изложения материала, доказательности и достоверности фактов;

– отражать умения обучающегося пользоваться рациональными приемами поиска, отбора, обработки и систематизации информации, способности работать с нормативно-правовыми актами, документами, отчетами, диссертациями, стандартами, источниками на иностранных языках;

– быть правильно оформленной (иметь четкую структуру, завершенность, правильное, в соответствии с требованиями действующих стандартов, оформление) и аккуратно выполненной.

Защита ВКР бакалавра проводится на заседании Государственной экзаменационной комиссии (ГЭК). Результаты защиты ВКР являются основанием для принятия ГЭК решения о присвоении обучающемуся квалификации «бакалавр» и выдачи ему диплома о высшем образовании.

Настоящие методические указания составлены в соответствии с действующими нормативно-техническими документами и Положением о выпускной квалификационной работе, принятым решением ученого совета от 25 ноября 2020 г., протокол № 11.

1 Выбор темы выпускной квалификационной работы бакалавра

При выборе темы ВКР бакалавра необходимо руководствоваться объектами профессиональной деятельности, сформулированными в Федеральном государственном образовательном стандарте высшего образования по направлению подготовки 22.03.01 Материаловедение и технологии материалов и в основной профессиональной образовательной программе.

Объектами профессиональной деятельности выпускников по данному направлению подготовки являются:

- основные типы современных конструкционных и функциональных неорганических (металлических и неметаллических) и органических (полимерных и углеродных) материалов, композитов и гибридных материалов, сверхтвердых материалов, интеллектуальных и наноматериалов, пленок и покрытий;

- методы и средства испытаний и диагностики, исследования и контроля качества материалов, пленок и покрытий, полуфабрикатов, заготовок, деталей и изделий, все виды исследовательского, контрольного и испытательного оборудования, аналитической аппаратуры, компьютерное программное обеспечение для обработки результатов и анализа полученных данных, моделирования поведения материалов, оценки и прогнозирования их эксплуатационных характеристик;

- технологические процессы производства, обработки и модификации материалов и покрытий, деталей и изделий; оборудование, технологическая оснастка и приспособления; системы управления технологическими процессами;

- нормативно-техническая документация и системы сертификации материалов и изделий, технологических процессов их получения и обработки; отчетная документация, записи и протоколы хода и результатов экспериментов, документация по технике безопасности и безопасности жизнедеятельности.

Темы ВКР бакалавра выбираются и формулируются руководителем и обучающимся индивидуально по результатам ранее накопленного опыта научно-исследовательской работы, интересов обучающегося, по итогам предварительного библиографического поиска и анализа, приведших к определению цели, основных задач и актуальности ВКР. Точные формулировки темы и текста задания на ВКР должны опираться на общепринятую научную и инженерную терминологию.

2 Структура выпускной квалификационной работы бакалавра

ВКР бакалавра состоит из пояснительной записки (ПЗ) и графического материала, оформленного в виде приложения к ПЗ.

Рекомендуемая структура ВКР бакалавра для научно-исследовательского и расчетно-аналитического вида профессиональной деятельности следующая:

- титульный лист (бланк КГЭУ);
- задание на ВКР;
- аннотация;
- содержание;
- перечень обозначений и сокращений (при необходимости);
- введение;
- основная часть (литературно-аналитический обзор; экспериментальная или расчетная часть; экономическая часть; безопасность и экологичность);
- заключение;
- список использованных источников;
- приложения.

Основная часть ПЗ бакалавра, в зависимости от темы ВКР, также может включать следующие разделы:

- патентные исследования;
- автоматическое регулирование и управление.

Графический материал ВКР служит для наглядного представления основных результатов работы при ее публичной защите. Состав и содержание графического материала определяются научным руководителем в зависимости от характера разрабатываемой темы.

Графический материал должен быть представлен на электронных носителях в виде презентации.

Объем текстовой части ВКР, включая таблицы, рисунки, список использованных источников, приложения, не должен превышать 60–80 страниц.

Примерный объем основных разделов пояснительной записки ВКР приведен в таблице 2.1.

Таблица 2.1 – Примерный объем основных разделов ПЗ ВКР

Раздел	Объем раздела, стр.
Введение	2...4
Литературно-аналитический обзор	20...25
Экспериментальная часть	25...35
Заключение	2...3
Всего	60...80

3 Требования к структурным элементам и основной части пояснительной записки выпускной квалификационной работы бакалавра

Титульный лист оформляется на специальном бланке, разработанном УМУ КГЭУ.

Задание оформляется на соответствующем бланке рукописным способом или набирается в текстовом редакторе.

Аннотация следует сразу после задания и размещается на отдельной странице. Текст аннотации содержит:

– краткие сведения об объеме пояснительной записки, количестве иллюстраций, таблиц, приложений, использованных источников, листов графического материала;

– объект разработки;

– цель и задачи ВКР;

– методики, использованные при выполнении ВКР;

– полученные результаты;

– рекомендации или итоги внедрения результатов ВКР;

– область применения;

– прогнозные предположения о развитии объекта разработки.

Объем аннотации не должен превышать одной страницы. Аннотация выполняется на двух языках – русском и английском.

Структурный элемент **«Перечень сокращений и обозначений»** (приложение А) содержит перечень обозначений и сокращений, используемых в ВКР. Данный структурный элемент оформляется, если в пояснительной записке необходимо использовать значительное количество (более трех) обозначений и сокращений и начинают со слов: «В настоящей ВКР применяют следующие сокращения и обозначения».

Сокращения терминов и названий, а также обозначения различных величин приводятся по алфавитам в следующем порядке: русский, латинский, греческий.

В элементе **«Содержание»** приводят наименования структурных элементов работы, порядковые номера и заголовки разделов, подразделов и пунктов основной части работы, обозначения и заголовки ее приложений.

Введение является вступительной частью ВКР, с которой начинается изложение материала. Его объем, как правило, не должен превышать 2–4 страниц. Во введении следует обозначить актуальность избранной темы, указать на степень ее разработанности в отечественных и зарубежных источниках, сформулировать цель и задачи предстоящего исследования, определить круг вопросов, нуждающихся в изучении, кратко охарактеризовать объект изучения.

Литературно-аналитический обзор оценивает меру изученности объекта исследования, его свойств, проявлений и характеристик.

Содержание раздела должно продемонстрировать основные знания, умения и владения, предусмотренные компетенциями ВКР бакалавра по образовательной программе направления подготовки 22.03.01 «Материаловедение и технологии материалов».

Литературно-аналитический обзор заключается в критическом анализе состояния исследуемого объекта по отечественным и зарубежным литературным источникам, включая, учебники, монографии, статьи, патенты, диссертации и другие издания.

В разделе оценивается степень изученности решаемой проблемы. Здесь необходимо представить сведения о работах, проведенных в предыдущих исследованиях, которые подтверждают необходимость и целесообразность разработки данной темы.

В **историографическом обзоре** желательно выделить проблемы, которые успешно исследованы предшественниками, вопросы поставленные, но в силу ряда причин недостаточно или неверно изученные, не изученные вопросы. Недопустима подмена историографического обзора простым перечислением книг и статей, используемых в работе.

В разделе анализируется и систематизируется информация о существующих типах и марках материалов, их структуре и свойствах, проводится анализ и обобщение теоретических и экспериментальных исследований применительно к решению поставленных задач ВКР бакалавра.

При подготовке литературно-аналитического обзора необходимо использовать современные информационные ресурсы, базы данных и программные продукты в исследовании материалов, технологий их получения и обработки.

Раздел заканчивается постановкой задачи, намечаются пути ее решения, мотивированно выбираются методы, математические модели, методики, алгоритмы и программные инструментальные средства исследования объекта и воздействия на него.

В **экспериментальной части ВКР** должны быть представлены следующие разделы:

- объект исследования, методы исследований, методы расчета;
- результаты проведенных исследований, представленные в виде фотографий, схем, таблиц, графиков и т. п.;
- обсуждение и анализ полученных экспериментальных и расчетных результатов, которые содержат обобщение и оценку результатов исследований, включающих оценку полноты решения поставленной задачи и предложения по дальнейшим направлениям работ, оценку достоверности

полученных результатов и их сравнение с аналогичными результатами отечественных и зарубежных работ, обоснование необходимости проведения дополнительных исследований, отрицательные результаты, приводящие к необходимости прекращения дальнейших исследований.

Содержание раздела должно продемонстрировать основные знания, умения и владения обучающегося, необходимые для рационального выбора сырья, материалов и их технологий, а также методов исследования, исходя из заданных условий эксплуатации, с учетом требований технологичности, экономичности, экологической безопасности, надежности и долговечности изделий.

В разделе «**Безопасность жизнедеятельности и экологичность**» необходимо описать вредные и опасные факторы проводимой научно-исследовательской работы и разработать меры по обеспечению безопасных условий труда и защиты окружающей среды.

Принятые решения должны быть обоснованы расчетами и подкреплены ссылками на руководящие нормативные материалы (ГОСТы, правила, руководящие документы и т. д.). Используемая при этом литература указывается в общем списке использованных источников. Структура, содержание и объем раздела определяется консультантом проекта от кафедры «Безопасность жизнедеятельности».

В разделе «**Технико-экономическое обоснование ВКР**» составляется калькуляция научно-исследовательской работы, включающая расходы на сырье, реактивы и материалы, расходы на амортизацию оборудования, стоимость коммунальных услуг, расходы на создание лабораторной установки и другие статьи.

Если тема ВКР бакалавра связана с разработкой новых материалов и технологий, в разделе приводится расчет технико-экономического эффекта, полученного при использовании результатов работы, в сравнении с отечественными и зарубежными аналогами.

Раздел выполняется под руководством консультанта по экономике. Результаты экономического обоснования проекта должны быть представлены в заключительной части выводов по проекту.

В **Заключении** ВКР должны содержаться главные результаты проведенного исследования, а также выводы, сделанные обучающимся на их основе.

Основные результаты и выводы, подводящие итог выполненной ВКР, следует формулировать сжато, лаконично и аргументированно, избегая обилия общих слов и бездоказательных утверждений.

Список использованных источников должен содержать сведения о всех литературных источниках (законах, нормативных документах, монографиях, учебниках и учебных пособиях, статьях и т. п.), использованных при выполнении ВКР.

В списке использованных источников должно быть не менее двух ссылок на иностранные источники. Сведения об иностранных источниках приводятся на иностранном языке.

В список использованных источников не включаются работы, на которые нет ссылок в тексте ВКР.

В **Приложения** помещается вспомогательный материал, необходимый для обеспечения полноты восприятия работы (таблицы, акты внедрения, иллюстрации, графики и т. п.).

4 Требования к оформлению пояснительной записки

4.1 Общие требования

Оформление ПЗ к ВКР должно быть подчинено принципу единообразия и выполняться в соответствии с требованиями стандартов [1–8].

Текст ПЗ должен быть набран на компьютере в текстовом редакторе Microsoft Word и распечатан на одной стороне листа белой бумаги формата А4 с соблюдением следующих размеров полей: левое – 30 мм, правое – 15 мм, верхнее и нижнее – 20 мм.

Для набора текста ПЗ следует использовать: гарнитуру шрифта – Times New Roman, размер шрифта (кегля) основного текста – 14 пт, подрисуночных подписей – 12 пт, в таблицах – допускается до 10 пт, цвет шрифта – черный.

Абзацный отступ выполняется одинаковым по всему тексту и равен 1,25 см, межстрочный интервал – полуторный, выравнивание текста – по ширине.

Каждый структурный элемент (аннотация, термины и определения, перечень сокращений и обозначений, содержание, введение, заключение, список использованных источников, приложение) и раздел следует начинать с новой страницы.

Разделы в пределах ПЗ имеют сквозную нумерацию арабскими цифрами, например: 1, 2, 3 и т. д.

Номер подраздела включает номер раздела и порядковый номер подраздела, разделенные точкой, например: 1.1, 1.2, 1.3 и т. д.

Номер пункта состоит из трех цифр, отделенных друг от друга точкой: первая цифра – номер раздела, вторая – подраздела, третья – порядковый номер пункта, например: 1.1.2, 1.1.3, 1.1.4 и т. д.

После номера раздела, подраздела, пункта перед заглавием точку не ставят.

Для заголовков структурных элементов, разделов, подразделов и пунктов применяют полужирный шрифт.

Заголовки структурных элементов ПЗ печатают прописными буквами и располагают в середине строки без абзацного отступа и точки в конце.

Например:

АННОТАЦИЯ

Заголовки разделов, подразделов и пунктов печатаются с прописной буквы, с абзацного отступа, без точки в конце. Если заголовок включает несколько предложений, их разделяют точками. Переносы в заголовках не допускаются.

Заголовки от текста отделяют одной пустой строкой. Заголовки разделов и подразделов друг от друга не отделяются.

Например:

1 Основные этапы подготовки выпускной квалификационной работы. Общие сведения и требования

1.1 Организационный этап

1.1.1 Выбор темы

1.1.2 Утверждение темы

При наборе текста необходимо соблюдать равномерную плотность, а также контрастность и четкость изображения. Использование двух и более пробелов между словами – недопустимо.

В тексте ПЗ допускается выделение отдельных слов или фрагментов курсивом.

Неполное заполнение страницы допускается для окончания текста раздела и подраздела, если на оставшейся части страницы невозможно поместить заголовок и не менее двух строк текста следующего подраздела.

Неразрывным пробелом отделяют инициалы от фамилии, а также его используют при написании общепринятых сокращений, например: и т. д. (и так далее), и т. п. (и тому подобное).

Знаки препинания (точка, запятая и др.) не отделяются пробелом от предшествующего слова или цифры.

По тексту ПЗ могут быть приведены перечисления. Перед каждым элементом перечисления необходимо ставить или тире, или строчные буквы русского алфавита со скобкой, начиная с буквы «а» (за исключением букв ё, з, й, о, ч, ь, ы, ь), или арабские цифры со скобкой. Примеры оформления перечислений приведены в приложении Б.

Перечисления приводятся с абзацного отступа в столбик и отделяются точкой с запятой.

При сокращении русских слов и словосочетаний следует руководствоваться требованиями ГОСТ 7.0.12 [3]; сокращение слов и словосочетаний на иностранных европейских языках осуществляется согласно ГОСТ 7.11 [4].

В тексте ПЗ следует применять стандартизированные единицы измерений величин, приводить их наименования и обозначения в соответствии с ГОСТ 8.417 [5].

Опечатки, описки, графические неточности, обнаруженные в процессе оформления работы, допускается исправлять аккуратным закрашиванием белой краской и нанесением на то же место гелевой ручкой черного цвета исправленного текста.

В тексте ПЗ не допускается применять обороты разговорной речи, техницизмы, профессионализмы; различные научно-технические термины для одного и того же понятия, близкие по смыслу (синонимы), а также иностранные слова и термины при наличии равнозначных слов и терминов в русском языке; произвольные словообразования (например, техпроцесс, спецтехнология и т. п.).

При изложении других положений следует применять слова: «могут быть», «как правило», «при необходимости», «в случае» и т. д. Допускается использовать повествовательную форму изложения текста (например: «применяют», «указывают» и т. п.).

4.2 Нумерация страниц

Все страницы ВКР, включая приложения, имеют сквозную нумерацию арабскими цифрами. Номер страницы проставляется в нижней части страницы по центру, без каких-либо знаков препинания. Титульный лист и задание на выполнение ВКР включают в общую нумерацию, но номер страницы на них не проставляют.

4.3 Иллюстрации

Иллюстрации (чертежи, схемы, диаграммы и т. д.) придают излагаемому тексту ясность и конкретность и должны соответствовать регламентам ЕСКД. Все иллюстрации именуется рисунками.

С целью обеспечения наглядности и читаемости в случае черно-белого исполнения ПЗ при создании диаграмм рекомендуется использовать для заливки ее элементов (столбцов, секторов, областей) палитру серых тонов и различные типы линий.

На приводимых в ПЗ схемах всем ее элементам (устройствам) присваивают буквенно-цифровые позиционные обозначения в соответствии с действующими стандартами.

4.3.1 Расположение иллюстраций. Подписи к иллюстрациям

Иллюстрации следует размещать так, чтобы их можно было рассматривать без поворота документа или с поворотом на 90° по часовой стрелке.

Иллюстрации следует располагать непосредственно по тексту сразу после первой ссылки, или, в случае отсутствия достаточного места, на следующей странице. Если размер иллюстрации превышает максимально допустимый (165×257 мм), ее следует вынести в приложение.

Иллюстрации должны иметь подписи. Состав подрисуночной подписи следующий:

- а) слово «Рисунок», написанное полностью без сокращения;
- б) порядковый номер иллюстрации арабскими цифрами;
- в) собственно подпись;
- г) пояснение деталей (частей) иллюстрации, контрольно-справочные сведения или расшифровка условных обозначений.

До и после рисунка следует оставить одну пустую строку, а затем разместить подрисуночную подпись, после которой также следует оставить пустую строку.

Например:

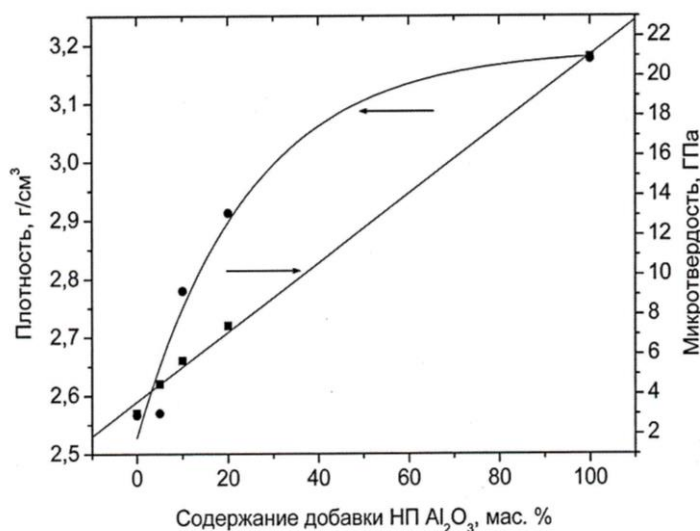


Рисунок 1 – Зависимости плотности и микротвердости корундовой керамики от количества нанопорошка Al₂O₃

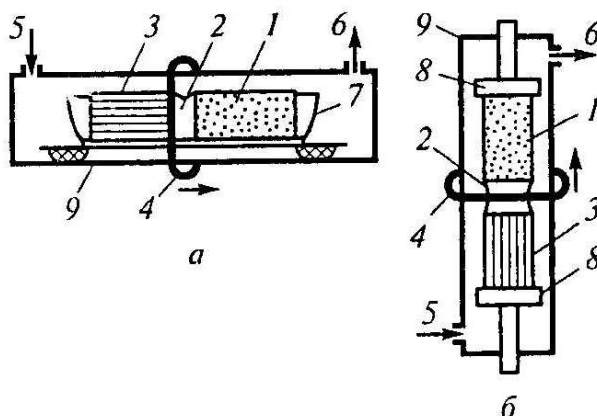


Рисунок 2 – Схема зонной плавки (а) и бестигельной зонной плавки (б):

- 1 – поликристаллический слиток; 2 – расплавленная зона; 3 – монокристалл; 4 – виток высокочастотного индуктора; 5 – подача инертного (и легирующего газа); 6 – выход газа к вакуумному насосу; 7 – лодочка (тигель); 8 – держатель; 9 – кварцевая труба

4.3.2 Нумерация иллюстраций и ссылки на них в тексте

По всему тексту ПЗ иллюстрации имеют сквозную нумерацию арабскими цифрами, за исключением иллюстраций приложения.

Например:

Рисунок 4 – ПТС турбоустановки ПТ-80/100-130/13

Допускается нумерация иллюстраций в пределах каждого раздела. Тогда номер иллюстрации состоит из номера раздела и порядкового номера иллюстрации внутри раздела, разделенные точкой.

Например:

Рисунок 4.5 – Схема подстанции с двумя выключателями на каждом присоединении

Для нумерации иллюстраций приложения используют арабские цифры с добавлением перед цифрой буквенного обозначения приложения. Буква отделяется от цифры точкой.

Например:

Рисунок Б.2 – Процесс расширения пара в турбине ПТ-80-130

На все иллюстрации в тексте ПЗ должны быть ссылки:

- «...в соответствии с рисунком 3»;
- «... в соответствии с рисунком 1.5»;
- «... в соответствии с рисунком Б.2».

4.4 Таблицы

Таблицы применяют для наглядности и удобства сравнения показателей. Как правило, в виде таблиц оформляют цифровой материал. Название таблицы является обязательным, должно отражать ее содержание и быть четким и кратким. Его следует помещать над таблицей слева, без абзацного отступа, в одну строку с ее номером через тире (размер шрифта – 14 пт). Название таблицы приводят с прописной буквы без точки в конце.

Таблицу располагают непосредственно после текста, в котором она упоминается впервые, или, в случае отсутствия достаточного места, на следующей странице. При ссылке следует писать слово «таблица» с указанием ее номера.

Пример оформления таблицы приведен на рисунке 4.2.



Рисунок 4.2 – Пример оформления таблицы

При переносе части таблицы на другую страницу слово «Таблица», ее номер и наименование указывают один раз слева над первой частью таблицы, а над другими частями, также слева, пишут слова «Продолжение таблицы» или «Окончание таблицы» и указывают номер таблицы. При этом допускается ее головку заменять номером граф.

Таблицы, за исключением таблиц приложений, следует нумеровать арабскими цифрами сквозной нумерацией. Если в ПЗ одна таблица, то она обозначается «Таблица 1», например:

Таблица 1 – Показатели качества переходных процессов
или «Таблица Б.2», если она приведена в приложении Б, например:

Таблица Б.2 – Таблица преобразований Лапласа

Допускается нумеровать таблицы в пределах раздела. В этом случае номер таблицы состоит из номера раздела и порядкового номера таблицы, разделенных точкой.

Например:

Таблица 1.5 – Сводная таблица технико-экономических показателей

На все таблицы в тексте ПЗ должны быть ссылки:

- «... в соответствии с таблицей 3»;
- «... в соответствии с таблицей 1.5»;
- «... в соответствии с таблицей Б.2».

До и после названия таблицы следует оставить одну пустую строку, а затем поместить саму таблицу, после которой также следует оставить пустую строку.

Заголовки столбцов и строк таблицы следует писать с прописной буквы в единственном числе, в конце заголовка точки не ставят. Если все числа в столбце (строке) имеют одну единицу измерения, то она записывается после заголовка столбца (строки) и отделяется от него запятой. При этом все числовые значения пишутся в столбце (строке) без единиц измерения.

Например:

Таблица 4.1 – Характеристики активности катализаторов в процессе окисления сернистого ангидрида

Катализатор	Температура, °С	Энергия активации, кДж/моль	Степень превращения SO ₂ в SO ₃ , в долях	Константа скорости реакции окисления SO ₂ , с ⁻¹ · атм ^{-0,5}
ТЭНТ	300	87	0,046	3,2 · 10 ⁻⁵
	400	87	0,129	4,8 · 10 ⁻⁴
Fe ₂ O ₃	300	159	–	1,0 · 10 ⁻⁶
	400	159	–	1,0 · 10 ⁻⁵
БАВ	485	61	0,86 - 0,87	1,64

Таблица 4.2 – Свойства газообразных диэлектриков

Газообразный диэлектрик	Молекулярная масса	$E_{\text{пр}}^{\text{газ}} / E_{\text{пр}}^{\text{возд}}$
Гелий, He	4	0,06
Водород, H ₂	2	0,6
Азот, N ₂	24	1
Воздух (20 % O ₂ , 80 % N ₂)	29	1
Дихлордифторметан (фреон 12, хладон – 12), CCl ₂ F ₂	129	2,4
Гексафторид серы (элегаз), SF ₆	146	2,9
Перфторированные углеводороды – газы (CF ₄ , C ₂ F ₆ , C ₃ F ₈ , C ₄ F ₁₀) и пары (C ₇ F ₁₄ , C ₈ F ₁₆ , C ₁₄ F ₂₄)	160...600	4...10

Примечания к таблицам содержат только справочные и пояснительные данные. Примечания следует помещать непосредственно после таблицы, к которой они относятся. Если примечание одно, то после слова «Примечание» ставится тире, а само примечание печатается с абзацной строки с прописной буквы под линией, обозначающей окончание таблицы без точки в конце. Одно примечание не нумеруют. Примеры оформления таблиц с примечаниями приведены в приложении В.

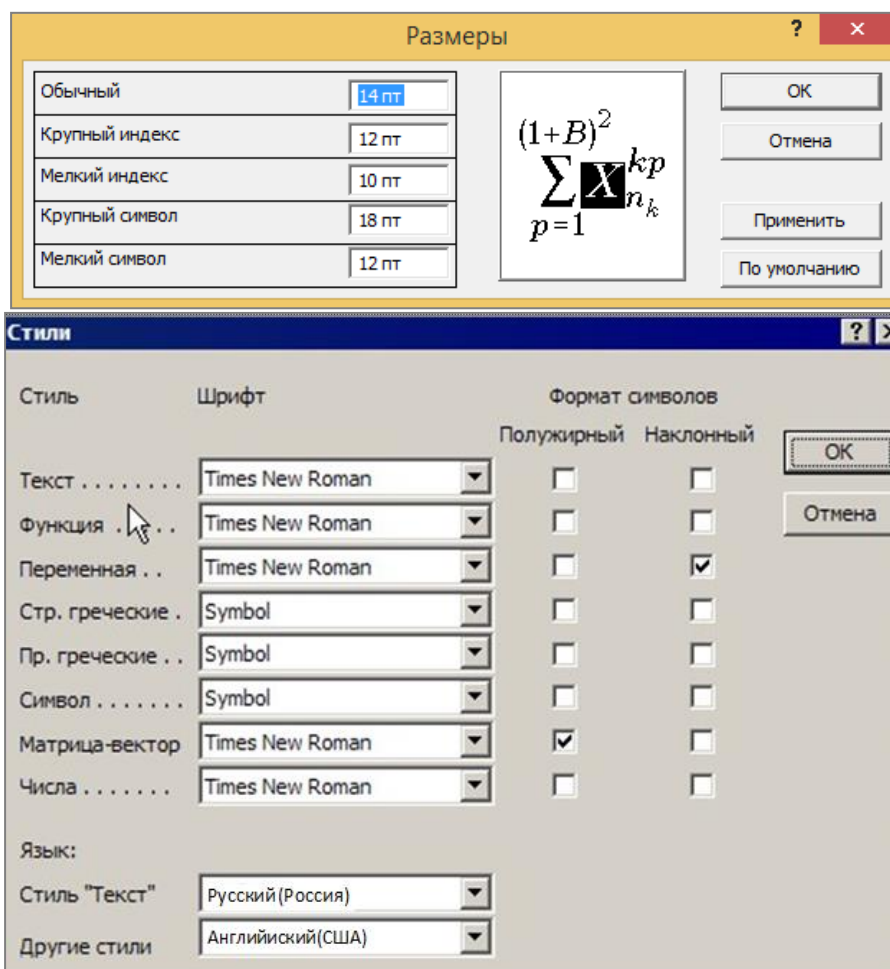
4.5 Оформление формул

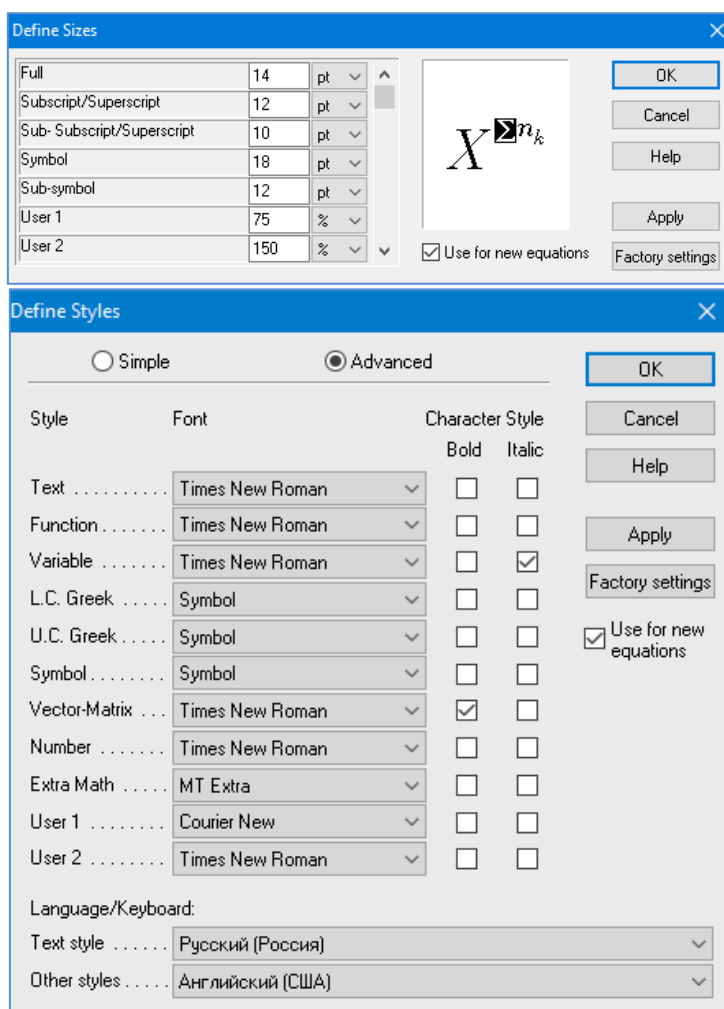
4.5.1 Расположение формул

Все формулы следует выделять из текста в отдельную строку. Формулы должны быть набраны в Microsoft Equation 3.0 или MathType шрифтом тех же гарнитуры и кегля, что и основной текст, к которому они относятся (таблица 4.3, рисунок 4.3).

Таблица 4.3 – Соответствие типов элементов

Типы элементов в MathType	Типы элементов в Equation 3.0
Full	Обычный
Subscript/Superscript	Крупный индекс
Sub-Subscript/Superscript	Мелкий индекс
Symbol	Крупный символ
Sub-Symbol	Мелкий символ





б

Рисунок 4.3 – Диалоговые окна задания размеров и определения стилей в Microsoft Equation 3.0 (а) и MathType (б)

4.5.2 Нумерация формул и ссылки на них в тексте

В тексте ПЗ используют сквозную нумерацию формул. Порядковые номера формул обозначают арабскими цифрами, заключенными в круглые скобки, и располагают у правого края строки без отступов.

Допускается нумерация формул в пределах раздела. В этом случае номер формулы состоит из номера раздела и порядкового номера формулы, разделенных точкой.

Например:

$$\rho = \frac{m}{V}. \quad (4.1)$$

Номер формулы, помещенной в приложение, имеет следующий формат: на первом месте располагается буквенное обозначение приложения, после следует точка и затем – порядковый номер формулы.

Например:

$$P_f = \frac{1,64B_m^2 f^2 h^2}{d\rho}. \quad (\text{Б.1})$$

Нумерация небольших формул, составляющих единую группу, делается на одной строке и объединяется одним номером.

Например:

$$P = 2(a + b); \quad S = ab. \quad (4.2)$$

При нумерации систем уравнений номер также помещают против середины группы формул.

Например:

$$\begin{cases} x + y = 8, \\ 2y = 4. \end{cases} \quad (5)$$

В тексте ссылки на нумерованные формулы оформляют следующим образом: их номера заключают в круглые скобки и, таким образом, воспроизводят в той же форме, в которой они стоят в строке формулы.

Например:

- «... в формуле (3.7)»;
- «из уравнения (5.1) следует ...».

4.5.3 Пунктуация в тексте с формулами

В конце формул и в тексте перед ними знаки препинания ставят в соответствии с правилами пунктуации.

Формулы, следующие одна за другой и не разделенные текстом, разделяют запятой или точкой с запятой. После формулы, завершающей предложение, ставят точку. Указанные знаки препинания помещают непосредственно за формулами до их номера.

4.5.4 Экспликация к формуле

Экспликацию – пояснение приведенных в левой и правой частях формулы буквенных обозначений величин (символов) и числовых коэффициентов – принято помещать сразу после формулы. В качестве символов следует применять буквенные обозначения величин, установленные соответствующими стандартами. Допускается использование

различных алфавитов для обозначения символов: русского, латинского, греческого и готического. Буквы латинского алфавита набирают курсивом, греческого, готического и русского – прямым шрифтом.

Перед экспликацией после формулы ставят запятую, затем с новой строки от левого края без абзацного отступа – слово «где» (без двоеточия после него), за ним – символ и после тире пояснение, и далее каждый следующий символ и пояснение. Пояснение каждого символа и значений числовых коэффициентов следует начинать с новой строки в той последовательности, в которой они приведены в формуле. В пояснениях допускается применение единиц измерения.

Например:

$$P = 2(a + b),$$

где a – длина прямоугольника, см;

b – ширина прямоугольника, см.

Если правая или левая часть формулы является дробью, то сначала поясняют символы, помещенные в числителе, в том же порядке, что и в формуле, а затем – в знаменателе.

Например:

$$k_3 = \frac{a}{\tau} \int_0^x \frac{x^{1,5} dx}{(1-x)^{1,5} \left[\left(b - \frac{ax}{2} \right) - \frac{1}{k_p^2} \left(\frac{x}{1-x} \right)^2 \right]},$$

где a – начальная концентрация SO_2 , в долях;

τ – условное время контакта газовой смеси с катализатором, с:

$$\tau = V_k / V_r,$$

где V_k – объем катализатора, м^3 ;

V_r – объемный расход газовой смеси через катализатор, приведенный к нормальным условиям, $\text{м}^3/\text{с}$;

x – степень превращения SO_2 в SO_3 , в долях:

$$x = (C_{03} - C_{к3}) / C_{03},$$

где C_{03} и $C_{к3}$ – концентрации SO_2 в модельном газе до и после каталитического реактора, соответственно, $\text{моль}/\text{м}^3$;

b – начальная концентрация O_2 , в долях;

k_p – константа равновесия реакции окисления двуокиси серы, $\text{атм}^{-0,5}$.

Индексом могут служить строчные буквы русского, латинского и греческого алфавитов, арабские и римские цифры. Наряду с показателями степени применяют также штрихи. Располагаются индексы с правой стороны вверху или внизу у основания символа.

В индексах сочетают:

а) два-три сокращения русских слов, которые отделяют друг от друга точками, после последнего сокращения точку не ставят; *например*: частота граничная верхняя $\nu_{гр.в}$; коэффициент стоячей волны $k_{ст.в}$;

б) цифры, буквы латинского или греческого алфавита и сокращенные русские слова, знаки препинания в этом случае не используют; *например*: $I_{2ст}$;

в) десятичную дробь и сокращенное слово или букву; дробь отделяют от сокращенного слова или буквы точкой с запятой; *например*: $\sigma_{0,2;пл}$.

4.5.5 Переносы в формулах

Если формула при наборе не умещается на одной строке, то ее частично переносят на другую. Знак, на котором производится перенос, оставляют в конце строки и повторяют в начале той строки, на которую перенесена часть формулы. Переносить формулы на следующую строку допускается:

а) на знаках отношения между левой и правой частями формулы (=, \approx , <, \leq , >, \geq и т. д.);

б) на отточии (...), знаках сложения (+), вычитания (–) и умножения (\times).

На знаке деления перенос делать не рекомендуется.

При переносе формул (уравнений) нельзя отделять индексы и показатели степени от символов, к которым они относятся. Нельзя также отделять выражения, содержащиеся под знаком интеграла, логарифма, суммы и произведения от самих знаков.

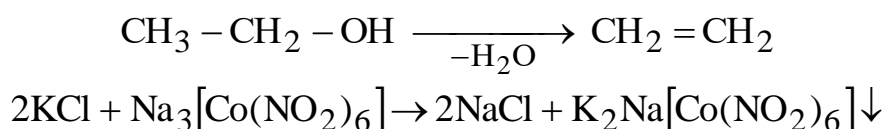
Перенос формулы (уравнения) с длинным подкоренным выражением, не умещающимся на строке, производят путем возведения в соответствующую степень подкоренного выражения с последующим переносом на одном из знаков.

4.5.6 Химические формулы

Символы химических элементов и химические формулы набирают буквами латинского алфавита, шрифтом принятой для основного текста гарнитуры, прямого начертания.

Например: H_2SO_4 , CH_3COOH .

Знаки препинания в конце химических реакций не ставят.



Некоторые наиболее часто встречающиеся элементарные частицы обозначаются латинскими строчными буквами шрифта курсивного начертания: электрон – e^- , позитрон – e^+ , протон – p , нейтрон – n .

4.5.7 Единицы измерения

Обозначения единиц следует применять после числовых значений величин и помещать в строку с ними (без переноса на следующую строку). Между последней цифрой числа и обозначением единицы следует оставлять неразрывный (жесткий) пробел, в том числе перед °С и %. Специальные знаки, поднятые над строкой, – угловые градус (...°), минуту (...'), секунду (...") – пишут слитно с последней цифрой.

Например: 20,5 кг; 362 °С; 30°15'42"; 5 %.

Не допускается комбинировать сокращенные обозначения и полные наименования единиц.

Например: неправильно – 20 км в час; правильно – 20 км/ч.

Буквенные обозначения единиц, входящих в произведение, следует отделять точками на средней линии как знаками умножения.

Например:

а) правильно: Н·м; Па·с;

б) неправильно: Нм; Пас.

В буквенных обозначениях отношений единиц в качестве знака деления должна применять только одна косая или горизонтальная черта. Допускается применять обозначения единиц в виде произведения обозначений единиц, возведенных в степени (положительные и отрицательные).

Например:

а) правильно: Вт/(м²·К); $\frac{\text{Вт}}{\text{м}^2 \cdot \text{К}}$; Вт·м⁻²·К⁻¹;

б) неправильно: Вт/м²/К; $\frac{\text{Вт}}{\frac{\text{м}^2}{\text{К}}}$.

4.6 Аннотация

Аннотация включает характеристику основной темы, проблемы объекта, цели работы и ее результаты. В аннотации указывают, что нового несет в себе данный документ в сравнении с другими, родственными по тематике и целевому назначению [6].

Рекомендуемый объем текста аннотации – 500 знаков [6].

Сведения о количестве иллюстраций, таблиц и источников приводят после аннотации. Сведения отделяют от аннотации пустой строкой.

Ниже приводят текст аннотации и сведения о количестве иллюстраций, таблиц и источников на английском языке.

Пример оформления аннотации приведен в приложении Г.

4.7 Содержание

Наименования структурных элементов, разделов, подразделов и пунктов записывают строчными буквами, начиная с прописной буквы.

После заголовка каждого элемента, раздела, подраздела и пункта ставят отточие и приводят номер страницы, на которой начинается данный структурный элемент, раздел, подраздел, пункт. Номер страницы указывают выравненным по правому краю и соединяют с наименованием структурного элемента, раздела, подраздела и пункта посредством отточия.

Обозначения подразделов приводят после абзацного отступа, равного двум знакам относительно обозначения разделов. Обозначения пунктов приводят после абзацного отступа, равного четырем знакам относительно обозначения разделов.

Пример оформления содержания приведен в приложении Д.

4.8 Определения, обозначения и сокращения

При оформлении перечня терминов и определений список терминологических статей располагают столбцом без знаков препинания в конце. Слева без абзацного отступа в алфавитном порядке приводятся термины, справа через тире – их определения.

Перечень сокращений, условных обозначений, символов, единиц физических величин и определений должен располагаться столбцом без знаков препинания в конце строки. Слева без абзацного отступа в алфавитном порядке приводятся сокращения, условные обозначения, символы, единицы физических величин, а справа через тире – их детальная расшифровка.

4.9 Список использованных источников

Список использованных источников – перечень библиографических записей всех использованных в процессе научного поиска источников. Количество и характер источников (библиографических записей) в списке дают представление о степени изученности конкретной проблемы обучающимся, подтверждают точность и достоверность приведенных в тексте заимствований: ссылок, цитат, информационных и статистических данных.

Нет необходимости ссылаться на электронный документ в случае существования его печатного аналога. Прежде чем процитировать или сделать ссылку на то или иное представленное в интернете произведение, стоит внимательно проанализировать степень авторитетности источника. Любая работа должна иметь четкое заглавие и быть подписана автором или группой авторов; следует убедиться, что содержание документа защищено знаком авторского права. Поскольку отношение к цитированию и ссылкам на сетевые ресурсы не везде одинаково, общим правилом является предварительная консультация у научного руководителя по поводу возможности их использования в своих работах.

Библиографические записи располагают в порядке появления ссылок на источники в тексте, нумеруют арабскими цифрами с точкой и печатают с абзацного отступа. В тексте ссылки на библиографические записи оформляют арабскими цифрами в квадратных скобках.

Например: [4]; [6–9]; [11, с. 98–100]; [14, 17].

Каждая запись должна быть оформлена в соответствии с требованиями п. 7 «Затекстовая библиографическая ссылка» ГОСТ 7.0.5 [7].

Список должен содержать не менее двух ссылок на иностранные источники. Библиографическая запись в данном случае выполняется на языке публикации.

Пример оформления списка использованных источников приведен в приложении Е.

4.10 Приложения

В Приложения помещают материал, дополняющий текст ПЗ, например: графический материал; таблицы; расчеты; описания аппаратуры и приборов, алгоритмов; листинги программ; акт внедрения научного исследования (при наличии) и т. д. Также допускается в качестве приложения

использовать самостоятельные конструкторские документы (габаритные чертежи, схемы и др.).

Как правило, приложения выполняют на листах формата А4. Допускается оформлять приложения на листах формата А3, А2 и А1 по ГОСТ 2.301 [8].

На все приложения в тексте ПЗ должны быть даны ссылки.

Например:

«Денежная масса постоянно растет; динамика роста наглядно проиллюстрирована в приложении В» или «Рост экономики сопровождался ростом валового внутреннего продукта (приложение К)».

Приложения следует располагать в порядке следования ссылок на них в тексте.

Приложения обозначают заглавными буквами русского алфавита, начиная с А, за исключением букв Ё, Й, З, О, Ч, Ъ, Ы, Ь. Допускается обозначение приложений буквами латинского алфавита, за исключением букв I и O. В случае полного использования букв русского и латинского алфавитов допускается обозначать приложения арабскими цифрами.

Приложение должно иметь заголовок, который записывают с прописной буквы, полужирным шрифтом, отдельной строкой по центру без точки в конце.

Например:

ПРИЛОЖЕНИЕ В

Диаграмма темпов роста

5 Рекомендации по подготовке доклада и оформлению презентации

Доклад должен состоять из трех основных частей: введения, основной части и заключения.

Во введении необходимо отметить актуальность темы ВКР, дать общий анализ состояния проблемы и сформулировать основные задачи, с решением которых было связано выполнение работы.

В основной части доклада в сжатой форме необходимо привести сведения о содержании выполненной ВКР (четко определив результаты, самостоятельно полученные автором), отметить новизну и показать обоснованность решений. Основную часть доклада необходимо проиллюстрировать графическим материалом.

В заключительной части доклада необходимо отметить возможные области применения результатов ВКР, перечислить публикации по теме работы (если они имеются), результаты научно-исследовательской работы обучающегося, сведения о внедрении, сделать общие выводы и дать рекомендации.

Структура презентации должна соответствовать структуре доклада на защите, быть логичной и последовательной. В слайдах презентации должны быть отражены название работы, цель и задачи ВКР, объект и методы исследования, результаты исследований и расчетов, выводы по работе.

Рекомендуемый объем презентации 10–15 слайдов. Рекомендуемая продолжительность доклада составляет 8–10 мин.

На первом слайде приводится тема ВКР, фамилии автора работы и его научного руководителя, название организации, где выполнялась работа – ФГБОУ ВО «Казанский государственный энергетический университет».

Второй слайд рекомендуется посвятить формулировкам цели работы и задач, решаемых для достижения поставленной цели.

Последующие слайды должны соответствовать докладу, при этом не рекомендуется выносить на них большое количество текстовой информации. В основном на них должны быть представлены формулы, графики, схемы, чертежи, фотографии, таблицы и другой информационный материал в удобной для зрительного восприятия форме.

На заключительном слайде презентации должны быть представлены краткие основные выводы по ВКР бакалавра.

При оформлении следует придерживаться единого стиля всех слайдов в части шрифтов, размеров подписей и рисунков, а также взаиморасположения элементов на слайдах. Рекомендуется использовать шрифты размером

не менее 24 пт. Не следует перегружать слайд большим количеством курсива, подчеркиваний, полужирного шрифта. Использование мигающих надписей или других элементов анимации, если это не вызвано необходимостью показать какой-либо процесс в динамике, недопустимо.

На слайде рекомендуется располагать не более одной или двух таблиц, графиков или рисунков. В случае использования формул раскрывать все обозначения на слайде нет необходимости, достаточно в речи обозначить, какую зависимость описывает формула.

При необходимости отображения большого чертежа или электрической схемы целесообразно заменить их структурной схемой, а на нескольких последующих слайдах показать отдельные узлы конструкции или участки схем.

На слайдах следует употреблять простые шрифты, делать графики и диаграммы такого размера, чтобы они занимали не менее половины поля презентации. При этом слайд не должен быть перегружен излишним количеством материала, целесообразнее разбить материал на несколько слайдов.

БИБЛИОГРАФИЧЕСКИЙ СПИСОК

1. ГОСТ 7.32-2017 СИБИД. Отчет о научно-исследовательской работе. Структура и правила оформления : введен в действие Приказом Федерального агентства по техническому регулированию и метрологии от 24 октября 2017 г. № 1494-ст : взамен ГОСТ 7.32-2001 : дата введения 2018-07-01. – Москва : Стандартинформ, 2017. – 27 с.

2. ГОСТ 2.105-95 ЕСКД. Общие требования к текстовым документам : введен в действие Постановлением Комитета Российской Федерации по стандартизации, метрологии и сертификации от 8 августа 1995 г. № 426 : взамен ГОСТ 2.105-79, ГОСТ 2.906-71 : дата введения 1996-07-01 / разработан ВНИИНМАШ Госстандарта России. – Москва : Стандартинформ, 2007. – 27 с.

3. ГОСТ Р 7.0.12-2011 СИБИД. Библиографическая запись. Сокращение слов и словосочетаний на русском языке. Общие требования и правила : утвержден и введен в действие Приказом Федерального агентства по техническому регулированию и метрологии от 13 декабря 2011 г. № 813-ст : введен впервые : дата введения 2012-09-01 / подготовлен РКП. – Москва : Стандартинформ, 2012. – 24 с.

4. ГОСТ 7.11-2004 (ИСО 832:1994) СИБИД. Библиографическая запись. Сокращение слов и словосочетаний на иностранных европейских языках : введен в действие Приказом Федерального агентства по техническому регулированию и метрологии от 22 марта 2005 г. № 60-ст : взамен ГОСТ 7.11-78 : дата введения 2005-09-01 / подготовлен ВИНТИ РАН. – Москва : Стандартинформ, 2010. – 83 с.

5. ГОСТ 8.417-2002 Государственная система обеспечения единства измерений (ГСИ). Единицы величин : введен в действие Постановлением Государственного комитета Российской Федерации по стандартизации и метрологии от 4 февраля 2003 г. № 38-ст : взамен ГОСТ 8.417-81 : дата введения 2003-09-01 / разработан ФГУП «ВНИИМ им. Д.И. Менделеева». – Москва : Стандартинформ, 2018. – 28 с.

6. ГОСТ 7.9-95 (ИСО 214-76) СИБИД. Реферат и аннотация. Общие требования : введен в действие Постановлением Комитета Российской Федерации по стандартизации, метрологии и сертификации от 27 февраля 1996 г. № 108 : взамен ГОСТ 7.9-77 : дата введения 1997-07-01 / разработан ВИНТИ. – Москва : ИПК Издательство стандартов, 2001. – 4 с.

7. ГОСТ Р 7.0.5-2008 Библиографическая ссылка. Общие требования и правила составления : утвержден и введен в действие Приказом Федерального агентства по техническому регулированию и метрологии от 28 апреля 2008 г. № 95-ст : введен впервые : дата введения 2009-01-01 / разработан РКП. – Москва : Стандартинформ, 2008. – 19 с.

8. ГОСТ 2.301-68 ЕСКД. Форматы : утвержден Постановлением Комитета стандартов, мер и измерительных приборов при Совете Министров СССР от 28 мая 1986 г. № 751 : взамен ГОСТ 3450-60 : дата введения 1971-01-01. – Москва : Стандартинформ, 2007. – 3 с.

9. ГОСТ 2.104-2006. ЕСКД. Основные надписи : введен в действие Приказом Федерального агентства по техническому регулированию и метрологии от 22 июня 2006 г. № 118-ст : взамен ГОСТ 2.104-68 : дата введения 2006-09-01 / разработан ВНИИНМАШ; АНО НИЦ CALS-технологий «Прикладная логистика». – Москва : Стандартинформ, 2007. – 17 с.

10. ГОСТ 2.051-2013 ЕСКД. Электронные документы. Общие положения : введен в действие Приказом Федерального агентства по техническому регулированию и метрологии от 22 ноября 2013 г. № 1628-ст : взамен ГОСТ 2.051-2006 : дата введения 2014-06-01 / разработан ВНИИНМАШ; АНО НИЦ CALS-технологий «Прикладная логистика». – Москва : Стандартинформ, 2013. – 18 с.

11. ГОСТ 2.601-2013 ЕСКД. Эксплуатационные документы : введен в действие Приказом Федерального агентства по техническому регулированию и метрологии от 22 ноября 2013 г. № 1628-ст : взамен ГОСТ 2.601-2006 : дата введения 2014-06-01 / разработан ВНИИНМАШ; АНО НИЦ CALS-технологий «Прикладная логистика». – Москва : Стандартинформ, 2016. – 35 с.

12. ГОСТ Р 2.610-2019 ЕСКД. Правила выполнения эксплуатационных документов : утвержден и введен в действие Приказом Федерального агентства по техническому регулированию и метрологии от 29 апреля 2019 г. № 178-ст : введен впервые : дата введения 2020-02-01 / разработан ФГУП «СТАНДАРТИНФОРМ». – Москва : Стандартинформ, 2019. – 49 с.

13. ГОСТ 2.721-74 ЕСКД. Обозначения условные графические в схемах. Обозначения общего применения : утвержден и введен в действие Постановлением Государственного комитета СССР по стандартам от 18 марта 1974 г.

№ 605 : взамен ГОСТ 2.721-68, ГОСТ 2.783-69, ГОСТ 2.750-68, ГОСТ 2.751-73 : дата введения 1975-07-01 / разработан и внесен Государственным комитетом СССР по стандартам; В. Р. Верченко, Ю. И. Степанов, Э. Я. Акопян [и др.]. – Москва : Стандартинформ, 2008. – 35 с.

14. ГОСТ 3.1102-2011 ЕСТД. Стадии разработки и виды документов. Общие положения : введен в действие Приказом Федерального агентства по техническому регулированию и метрологии от 3 августа 2011 г. № 212-ст : взамен ГОСТ 3.1102-81 : дата введения 2012-01-01 / разработан ВНИИНМАШ; АНО НИЦ CALS-технологий «Прикладная логистика». – Москва : Стандартинформ, 2011. – 12 с.

15. ГОСТ 19.101-77 ЕСПД. Виды программ и программных документов : введен в действие Постановлением Государственного комитета стандартов Совета Министров СССР от 20 мая 1977 г. № 1268 : дата введения 1980-01-01. – Москва : Стандартинформ, 2010. – 4 с.

ПРИЛОЖЕНИЕ А

Пример оформления перечня сокращений и обозначений

Перечень сокращений и обозначений

В выпускной квалификационной работе применяют следующие сокращения и обозначения:

ВМС – высокомолекулярное соединение

ВЭС – высокоэластическое состояние

ВТС – вязкотекучее состояние

ВЗ – валентная зона

Г – гигроскопичность

ГС – горячий спай

ЗЗ – запрещенная зона

МД – междоменная область

МТМ – магнитотвердый материал

ОЦК – объемно центрированная кубическая (кристаллическая решетка)

ПМ – пластические массы

СОЭ – степень обобществления электронов

СС – стеклообразное состояние вещества

СХСС – система химических связей и соединений

ТКЛР – температурный коэффициент линейного расширения

ТМ – трансформаторное масло

ХС – холодный спай

ЭО – электроотрицательность

$A_{\text{вых}}$ – работа выхода электрона

a_n, a_p – подвижности электронов и дырок

B – магнитная индукция

B_0 – внешняя магнитная индукция или индукция магнитного поля в вакууме

B_c – собственная магнитная индукция вещества

B_r – остаточная индукция

C – емкость конденсатора

C_k, C_m, C_i – степени ковалентности, металличности и ионности химической связи

E – напряженность электрического поля.

$E_o, E_{\text{и}}, E_{\text{д}}$ – энергии ориентационного, индукционного и дисперсионного взаимодействий, соответственно

f – частота напряжения

e – заряд электрона

H_c – коэрцитивная сила

ПРИЛОЖЕНИЕ Б

Примеры оформления перечислений в тексте ВКР

Пример Б.1

Парогазовые установки можно разделить на четыре основных типа:

- с высоконапорным парогенератором;
- с низконапорным парогенератором;
- с вытеснением регенерации;
- утилизационного типа с котлом-утилизатором.

Достоинства вихревых труб:

- а) простота конструкции;
- б) доступность обслуживания;
- в) сравнительно малые габариты и вес.

Пример Б.2

Недостатки ПГУ:

- 1) необходимо фильтровать воздух, который используется в камерах сгорания топлива;
- 2) ограничения на типы используемого топлива;
- 3) сезонные ограничения мощности, наибольшая эффективность в зимний период.

Пример Б.3

Данный метод имеет свои характерные плюсы:

- для государства:
 - 1) отсутствие необходимости выделения значительных субсидий для строительства генерации;
 - 2) привлечение частных инвестиций в капиталоемкую отрасль;
 - 3) огромные запасы по росту энергоэффективности;
 - 4) наиболее оперативное обновление фондов в электроэнергетике – рост энергобезопасности страны;
 - 5) перспектива локализации высокотехнологичных нефтехимических производств в масштабах страны;
- для инвесторов:
 - 1) крупнейший в мире рынок тепла с низкой конкуренцией;
 - 2) возможность получения высокой доходности за счет применения распространенных в мире технологий когенерации.

ПРИЛОЖЕНИЕ В

Примеры оформления таблиц

Пример В.1 – Таблица с одним примечанием

Таблица В.1 – Доля национального дохода в КНДР и других государствах, процентов

Показатель	Год			
	2013	2014	2015	2016
Доля национального дохода в КНДР	12,263	13,160	12,100	13,450
Доля национального дохода в США	4,100	4,135	4,010	5,253

Примечание – Без учета потерь от стихийных бедствий

Пример В.2 – Таблица с несколькими примечаниями

Таблица В.2 – Число граждан, имеющих высшее образование, человек

Показатель	Год		
	2000	2001	2009
В США ¹	123 460	126 784	145 682
В РФ ²	223 456	243 561	256 764

Примечания

1 С учетом лиц, временно проживающих в стране

2 Данные откорректированы с учетом последних статистических обследований национальными статистическими органами

Пример В.3 – Пример переноса таблицы на следующую страницу

Таблица В.3 – Основные технические характеристики электродвигателей

Электродвигатель	Мощность, кВт	Частота вращения, об./мин	Ток при 380 В, А	КПД, %	Коэффициент мощности
1	2	3	4	5	6
АИР 56 А2	0,18	3000	0,55	65	0,78
АИР 56 В2	0,25	3000	0,73	66	0,79
АИР 56 А4	0,12	1500	0,5	57	0,66
АИР 56 В4	0,18	1500	0,7	60	0,68
АИР 63 А2	0,37	3000	0,9	72	0,84

Продолжение таблицы В.3

1	2	3	4	5	6
АИР 63 В2	0,55	3000	1,3	75	0,81
АИР 63 А4	0,25	1500	0,9	65	0,67
АИР 63 В4	0,37	1500	1,2	68	0,7
АИР 63 А6	0,18	1000	0,8	56	0,62
АИР 63 В6	0,25	1000	1,0	59	0,62
АИР 71 А2	0,75	3000	1,3	79	0,8
АИР 71 В2	1,1	3000	2,6	79,5	0,8
АИР 71 А4	0,55	1500	1,7	71	0,71
АИР 71 В4	0,75	1500	1,9	72	0,75
АИР 71 А6	0,37	1000	1,4	65	0,63
АИР 71 В6	0,55	1000	1,8	69	0,68
АИР 180 S2	22	3000	41,5	90,5	0,89
АИР 180 M2	30	3000	55,4	91,5	0,9
АИР 180 S4	22	1500	42,5	90,5	0,87
АИР 180 M4	30	1500	57	92	0,87
АИР 180 M6	18	1000	36,9	89,5	0,85
АИР 180 M8	15	750	31,3	89	0,82
АИР 200 M2	37	3000	71	91	0,87
АИР 200 L2	45	3000	84	92	0,88
АИР 200 M4	37	1500	68,3	92,5	0,89
АИР 200 L4	45	1500	83,1	92,5	0,89
АИР 200 M6	22	1000	44	90	0,83
АИР 200 L6	30	1000	59,6	90	0,85
АИР 200 M8	18,5	750	39	89	0,81
АИР 200 L8	22	750	45,9	90	0,81
АИР225M2	55	3000	99,3	92,5	0,91
АИР225M4	55	1500	101	93	0,89
АИР225M6	37	1000	72,7	91	0,85
АИР225M8	30	750	62,2	90,5	0,81
АИР250S2	75/76	3000	134,6	93	0,91
АИР250M2	90	3000	160	93	0,91
АИР250S4	75/76	1500	137,8	94	0,88
АИР250M4	90	1500	163	94	0,89

Окончание таблицы В.3

1	2	3	4	5	6
АИР250S6	45	1000	87	92,5	0,85
АИР250M6	55	1000	105	92,5	0,86
АИР250S8	37	750	77,9	92,5	0,78
АИР250M8	45	750	93,6	92,5	0,79
АИР280S2	110	3000	198	93,7	0,9
АИР280M2	132	3000	235	94	0,9
АИР280S4	110	1500	196	95,3	0,87
АИР280M4	132	1500	230	95,5	0,88
АИР280S6	75/76	1000	137	94,5	0,86
АИР280M6	90	1000	164	94,5	0,86

ПРИЛОЖЕНИЕ Г

Пример составления аннотации к ВКР

АННОТАЦИЯ

В работе представлены результаты исследований по разработке методов регенерации отработанного блочного катализатора сотовой структуры на основе шламовых отходов тепловых электростанций.

Проанализированы альтернативные способы регенерации и утилизации катализатора. Приведены результаты исследования процесса регенерации отработанного катализатора путем обработки растворами неорганических кислот. Рассмотрены результаты исследований по оптимизации процессов сушки и термоактивации блочного катализатора. Методом ИК-спектроскопии определен состав катализатора.

Определены оптимальные технологические режимы регенерации отработанного катализатора. Показана возможность увеличения активности регенерированного катализатора на 30–40 % по сравнению с отработанным контактом.

Выпускная квалификационная работа 68 с., 13 иллюстраций, 8 таблиц, 35 источников, 3 приложения.

ANNOTATION

The paper presents the results of research on the development of methods for regeneration of spent block catalyst of cellular structure based on sludge waste from thermal power plants.

Alternative methods of regeneration and utilization of the catalyst are analyzed. The results of the study of the process of regeneration of the spent catalyst by treatment with solutions of inorganic acids are presented. The results of research on optimization of drying processes and thermal activation of a block catalyst are considered. The composition of the catalyst was determined by IR spectroscopy.

Optimal technological modes of spent catalyst regeneration are determined. The possibility of increasing the activity of the regenerated catalyst by 30–40 % compared to the spent contact is shown.

Senior theses 68 p. with 13 illustrations, 8 tables, 35 sources, 3 appendices.

ПРИЛОЖЕНИЕ Д

Пример оформления содержания ВКР

СОДЕРЖАНИЕ

Введение	3
1 Литературно-аналитический обзор	5
2 Экспериментальная часть	29
2.1 Сравнительная оценка методов утилизации шламов и СКВ-катализатора	32
2.2 Утилизация шламовых отходов и отработанного СКВ-катализатора на предприятиях черной металлургии	44
2.3 Получение катализаторов из шламов обмывочных вод поверхностей нагрева котельных установок	57
2.4 Утилизация шламовых отходов ТЭС с получением ванадиевого концентрата для предприятий цветной металлургии	62
2.5 Пути сокращения количества шламов обмывочных вод поверхностей нагрева котельных установок	65
Заключение	73
Список использованных источников	75
Приложения	77

ПРИЛОЖЕНИЕ Е

Образец оформления списка использованных источников

Книжные издания

Колтухова И.М. Классика и современная литература: почитаем и подумаем вместе: учеб.-метод. пособие. Симферополь: Ариал, 2017. 151 с.

Морозов С.Л. Единый универсальный календарь и его применение в мировой экономике, астронавигации и религии в эпоху четвертой цифровой промышленной революции: моногр. 7-е изд., испр. и доп. М.: Ваш формат, 2017. 190 с.

Игнатъев С.В., Мешков И.А. Принципы экономико-финансовой деятельности нефтегазовых компаний: учеб. пособие. М.: Изд-во МГИМО, 2017. 144 с.

Варламова Л.Н., Баюн Л.С., Быстрикова К.А. Управление документацией: англо-русский аннотированный словарь стандартизированной терминологии. М.: Спутник, 2017. 398 с.

Распределенные интеллектуальные информационные системы и среды: учеб. / А.Н. Швецов [и др.]. Курск: Университетская книга, 2017. 196 с.

Издание без авторов под заглавием

Институциональная экономика: сб. науч. ст. V Междунар. науч. конф. Москва, 2017. 382 с.

Лабораторные работы по химии: учеб. пособие / под ред. проф. Н.В. Коровина. М.: Высшая школа, 1986. 239 с.

Многочастные издания

Издание в целом

Васильев В.П. Аналитическая химия: учеб. для вузов: в 2 ч. М.: Высшая школа, 1989. 2 ч.

Отдельный том (часть, книга)

Васильев В.П. Аналитическая химия: учеб. в 2 ч. М.: Высшая школа, 1989. Ч. 2: Физико-химические методы анализа. 254 с.

Законы, приказы, постановления

О порядке применения налоговых льгот по продукции средств массовой информации и книжной продукции: письмо Гос. налог. службы Рос. Федерации от 21 марта 1996 г. № ВГ-4-03/22н // Собрание законодательств Рос. Федерации. № 6. С. 125–128.

О теплоснабжении [Электронный ресурс]: федер. закон Рос. Федерации от 27 июля 2010 г. № 190-ФЗ (ред. от 29 июля 2018 г.). Доступ из справ.-правовой системы «Гарант» (дата обращения: 22.05.2019).

О порядке подготовки и принятия решения о предоставлении водного объекта в пользование [Электронный ресурс]: постановление Правительства Рос. Федерации от 30 декабря 2006 г. № 844. URL: <http://docs.cntd.ru/document/902022238> (дата обращения: 24.01.2020).

Правила

Правила по охране труда при эксплуатации электроустановок [Электронный ресурс]: утв. приказом Министерства труда и социальной защиты Рос. Федерации 24 июля 2013 г. № 328н. URL: <http://docs.cntd.ru/document/499037306> (дата обращения: 22.05.2019).

Правила по охране труда при эксплуатации электроустановок: утв. приказом Министерства труда и социальной защиты Рос. Федерации 24 июля 2013 г. № 328н // Сборник инструкций по охране труда. М.: Альфа-Пресс, 2018. 256 с.

Стандарты

ГОСТ Р 7.0.4-2006. Издания. Выходные сведения. Общие требования и правила оформления. М.: Стандартинформ, 2006. 43 с.

Патентные документы

Приемопередающее устройство: пат. 2187888 Рос. Федерация № 2000131736/09; заявл. 18.12.00; опубл. 20.08.02, Бюл. № 23. 3 с.

Авторское свидетельство

Устройство для осуществления режима всасывания и режима нагнетания: а. с. 257961 СССР № 496045-25-08; заявл. 21.09.51; опубл. 30.04.84, Бюл. № 16.

Диссертация

Аврамова Е.В. Публичная библиотека в системе непрерывного библиотечно-информационного образования: дис. ... канд. пед. наук. СПб., 2017. 361 с.

Автореферат диссертации

Величковский Б.Б. Функциональная организация рабочей памяти: автореф. дис. ... д-ра психол. наук. М., 2017. 44 с.

Компьютерные программы на оптических носителях

КОМПАС-3D LT V 12: система трехмерного моделирования для домашнего использования и учебных целей. М.: 1С, 2017. 1 электр. опт. диск (CD-ROM).

Сайты в сети «Интернет»

Правительство Российской Федерации: [сайт]. [М., 2019]. URL: <http://government.ru> (дата обращения: 19.02.2018).

Жилищное право: актуальные вопросы законодательства [Электронный ресурс]: электрон. журн. 2019. № 1. URL: <http://www.gilpravo.ru> (дата обращения: 20.08.2020).

Порядок присвоения номера ISBN [Электронный ресурс] // Российская книжная палата: [сайт]. [2018]. URL: <http://bookchamber.ru/isbn.html> (дата обращения: 22.05.2018).

Составные части ресурсов

Статья, раздел и др. из монографического издания

Калинина Г.П., Смирнова В.П. Развитие научно-методической работы в Книжной палате // Российская книжная палата: славное прошлое и надежное будущее: материалы науч.-метод. конф. к 100-летию РКП. М.: РКП, 2017. С. 61–78.

Калинина Г.П., Смирнова В.П. Развитие научно-методической работы в Книжной палате [Электронный ресурс] // Российская книжная палата: славное прошлое и надежное будущее: материалы науч.-метод. конф. к 100-летию РКП. М.: РКП, 2017. С. 61–78. URL: <http://www.bookchamber.ru/> (дата обращения: 17.09.2020).

... из многочастного издания

Иванов В.К. Культурное наследие России // Тр. Санкт-Петербургского гос. ин-та культуры. СПб., 2015. Т. 211: Анализ информации в библиотеке: ресурсы, технологии, проекты. С. 172–177.

...из сериального издания

Щербина М.В. Развитие научно-технического потенциала региона // Вестник науки. 2017. № 217. С. 21–22.

Влияние психологических свойств личности на графическое воспроизведение зрительной информации / С.К. Быструшкин [и др.] // Сибирский педагогический журнал. 2017. № 4. С. 136–144.

Скрипник К.Д. Лингвистический поворот и философия языка Дж. Локка: интерпретации, комментарии, теоретические источники // Вестник Удмуртского университета. 2017. Т. 27, № 2. С. 139–146.

Московская А.А., Берендяев А.А., Москвина А.Ю. Между социальным и экономическим благом: конфликт проектов легитимации социального предпринимательства в России. DOI 10.14515/monitoring.2017.6.02 // Мониторинг общественного мнения: экономические и социальные перемены. 2017. № 6. С. 31–35.

...с сайта в сети Интернет

Грязев А. «Пустое занятие»: кто лишает Россию права вето в СБ ООН: в ГА ООН возобновлены переговоры по реформе Совета Безопасности [Электронный ресурс] // Газета.ru. 2018. 2 февр. URL: https://www.gazeta.ru/politics/2018/02/02_a_11634385.shtml (дата обращения: 09.02.2018).

Библиографическое описание книг из ЭБС

Грекул В.И. Методические основы управления ИТ-проектами [Электронный ресурс]: учеб. пособие. 2-е изд. М.: ИНТУИТ, 2016. 473 с. Доступ из ЭБС «Лань».

Полевой С.А. Проектный менеджмент: базовый курс [Электронный ресурс]: учеб. / под ред. С.А. Полевого. М.: КноРус, 2018. 191 с. Доступ из ЭБС ВООК.ru.

Учебное издание

**ВЫПУСКНАЯ КВАЛИФИКАЦИОННАЯ РАБОТА БАКАЛАВРА
ПО НАПРАВЛЕНИЮ ПОДГОТОВКИ
22.03.01 МАТЕРИАЛОВЕДЕНИЕ И ТЕХНОЛОГИИ МАТЕРИАЛОВ**

Методические указания

Составитель: Сухарников Александр Евгеньевич

Кафедра материаловедения и технологии материалов КГЭУ

Корректор *Г.Г. Сафина*
Компьютерная верстка *И.В. Красновой*

Подписано в печать 25.11.2020.
Формат 60×84 1/16. Гарнитура «Times New Roman».
Усл. печ. л. 2,56. Уч.-изд. л. 1,55. Заказ № 296/эл.

Редакционно-издательский отдел КГЭУ
420066, г. Казань, ул. Красносельская, 51