

СБОРНИК ТРУДОВ
XV МЕЖДУНАРОДНОЙ КОНФЕРЕНЦИИ NIDays 2016

Москва
2016

ЭЛЕКТРОМАГНИТНЫЙ МЕТОД КОНТРОЛЯ ЧАСТИЧНЫХ РАЗРЯДОВ

А.В. Голенищев-Кутузов, М.В. Аввакумов, Р.А. Хуснутдинов, Г.Д. Марданов

ФГБОУ ВО «КГЭУ», Республика Татарстан, г. Казань

В статье рассматривается метод регистрации частичных разрядов (ЧР) с помощью электромагнитных антенн и широкополосного приемника. Приведена схема экспериментальной установки и вариант программного обеспечения на базе многофункционального модуля ввода-вывода NI USB6341 X Series DAQ.

Ключевые слова: NI USB6341, частичные разряды (ЧР); изоляционные элементы; фазовое детектирование; высоковольтные изоляторы

1. Постановка задачи

Электромагнитный метод предусматривает регистрацию ЧР с помощью антенны наружной установки. Антенна представляет собой электромагнитный регистратор, рассчитанный для работы в диапазоне метровых или сантиметровых волн. Метод основан на регистрации высокочастотных колебаний в измерительной схеме при возникновении ЧР. Такие измерительные схемы находят широкое применение, так как позволяют надежно измерять основные характеристики ЧР и обеспечивают высокую чувствительность, минимальный регистрируемый кажущийся заряд составляет 10^{-14} - 10^{-15} Кл.

2. Используемое оборудование и программное обеспечение

Высокоскоростное устройство NI USB6341 включает в себя передовые функции, такие как системный контроллер NI-STC 2, программируемый усилитель NI-PGIA 2 и технологию калибровки NI-MCAL для повышения производительности и точности.

3. Описание решения

Лабораторный вариант экспериментальной установки имеет в своем составе две антенны разного типа, цифровой осциллограф, ПК с платой АЦП и специализированным программным обеспечением. Схема измерения ЧР представлена на рис. 1.

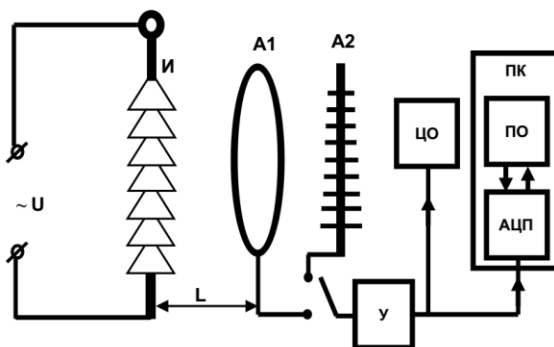


Рис. 1. Схема измерения ЧР электромагнитным методом.

На рисунке 1 представлены: И – изолятор, А1 – антенна LA380, А2 – антенна Н31101, У – усилитель, ПК – персональный компьютер, ПО – программное обеспечение LabVIEW, АЦП – аналого-цифровой преобразователь, ЦО – цифровой осциллограф.

Электромагнитное излучение ЧР представляет собой видеоимпульс. Как правило, для измерения ЧР в высоковольтной изоляции применяются приборы, работающие в области высоких частот (VHF-метод «Ultra High Frequency»). Обычно к этому диапазону относят частоты от 100 МГц, и до 2–3 ГГц. Основными датчиками в этом диапазоне являются широкодиапазонные (бесконтактные) антенны различного типа. Мы использовали две антенны A1 и A2 (рис.1). Для визуализации и настройки частотного диапазона сигналов ЧР используется цифровой осциллограф (поз. ОЦ на рис.1).

В качестве первой антенны (поз. A1 на рис.1) используется активная рамочная антенна LA380 (диаметр 30 см). Антенна имеет внутренний усилитель с высоким коэффициентом усиления (20 дБ в диапазоне 10 кГц – 250 МГц). LA380 предназначена для работы в частотном диапазоне 10 кГц – 500 МГц. Для выполнения измерений в полевых условиях используется узконаправленная антенна A2.

В качестве второй антенны (поз. A2 на рис.1) используется H311-01 - всеволновая телевизионная антенна, с широкополосным усилителем, которая применяется для приема в дециметровом диапазоне. A2 осуществляет прием сигналов в диапазоне частот 48,5-890 МГц и состоит из дециметровой части. Антенна обладает равномерным усилением по всему частотному диапазону. Дециметровая часть представляет собой логопериодическую антенну с 20 вибраторами.

Основные технические характеристики:

- усиление 28 дБ;
- коэффициент защитного действия > 10 дБ;
- ширина диаграммы направленности: $H0=+-30$, $V0=+-50$;
- усиление приводится по отношению к изотропному излучателю.

Сигнал с антенн подается в АЦП. В качестве АЦП используется многофункциональный модуль ввода-вывода NI USB6341 X Series DAQ, который является высокоскоростной многофункциональной платой сбора данных, оптимизированной для высочайшей точности при высоких скоростях выборки. Модуль имеет встроенный усилитель NI-PGIA 2, предназначенный для быстрой регулировки при высокой скорости сканирования, обеспечивая 16-битную точность даже при измерении всеми каналами на максимальных скоростях.

Детектирование сигналов ЧР антенной A2 изображено на рисунке 2. Обработка детектируемых сигналов происходит в режиме реального времени. В зависимости от заданных параметров измерения АЦП считывает определенное количество точек с частотой опроса 200 кГц, соответствующих конечному числу периодов напряжения в сети. Плата АЦП способна осуществлять многоканальный сбор данных с высоким быстродействием и малой погрешностью. Тем не менее, следует учитывать, что в многоканальных системах сбора данных на погрешность влияет время установления сигналов. Обработка сигнала с большим количеством снимаемых точек (например, 2 млн. точек) занимает больше времени, чем сигнала с меньшим количеством точек (например, 100 тыс. точек). Чем больше снимается точек, тем качественнее получаемое отображение сигнала.

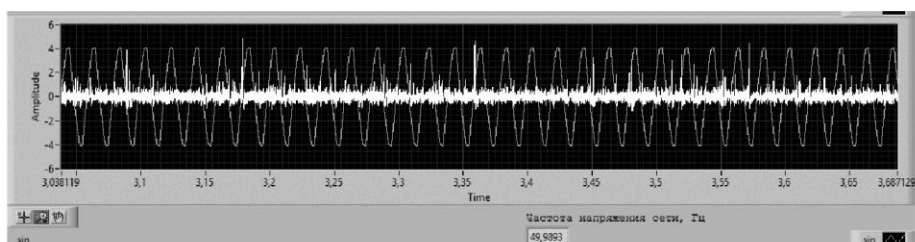


Рис. 2. Сигнал ЧР с антенны на частоте 545 МГц с полосой пропускания 15 кГц, наложенный на сигнал напряжения сети

Пример обработки сигналов приведен на рисунке 3. Программа анализирует количество сигналов ЧР, составляя распределение по фазе и амплитуде.

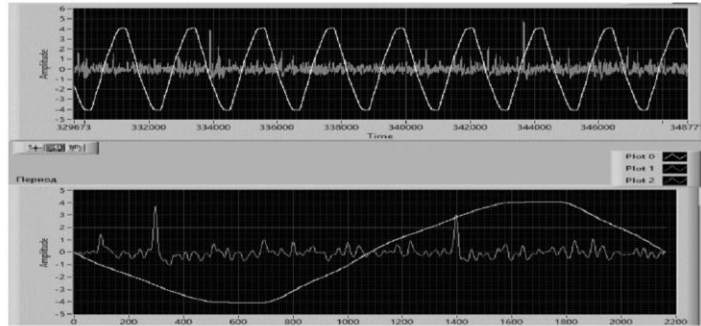


Рис. 3. Визуализация обработки сигнала ЧР с антенны на частоте 545 МГц с полосой пропускания 15 кГц

Для дополнительного контроля частоты напряжения на изоляторе в программе реализована функция выделения ее значения числового значения. Подпрограмма вычисления частоты напряжения на исследуемом изоляторе приведена на рисунке 4.

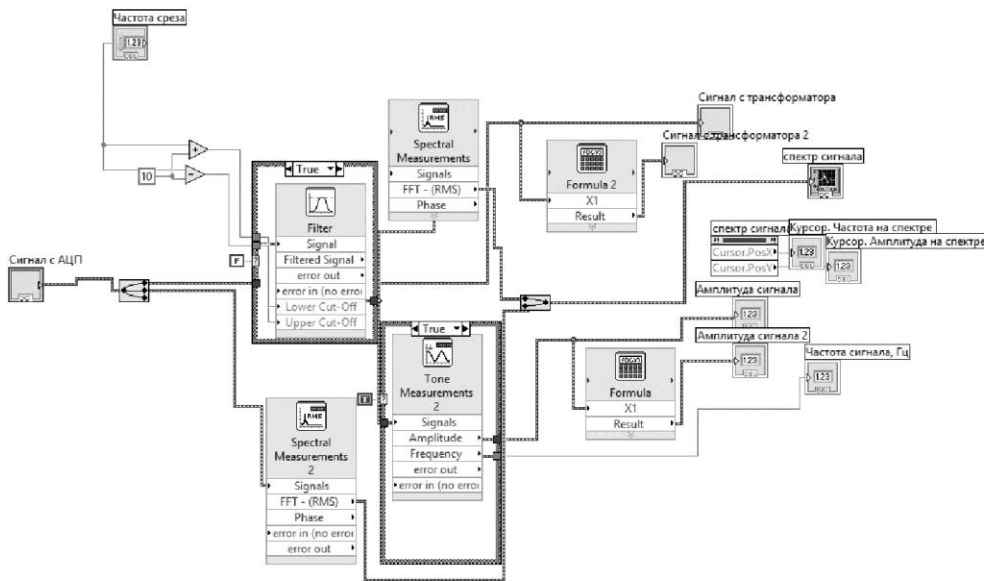


Рис. 4. Подпрограмма обработки сигнала с антенны для выделения значений амплитуды, фазы сигнала и т.д.