



СРАВНЕНИЕ ТЕХНИЧЕСКИХ ХАРАКТЕРИСТИК МУЛЬТИВИХРЕВОГО СЕПАРАТОРА С ЦИКЛОНАМИ РАЗЛИЧНЫХ МОДИФИКАЦИЙ

Зинуров В.Э.¹, Дмитриев А.В.², Биккулов Р.Я.³, Дмитриева О.С.⁴, Абдуллина А.А.⁵

^{1,2,5}Казанский государственный энергетический университет, г. Казань, Россия

^{3,4}Казанский национальный исследовательский технологический университет, г. Казань, Россия

ORCID: <https://orcid.org/0000-0002-1380-4433>, vadd_93@mail.ru¹

ORCID: <https://orcid.org/0000-0001-8979-4457>, ieremiada@gmail.com²

ORCID: <https://orcid.org/0000-0003-4783-147X>, bikkulov-ry@mail.ru³

ORCID: <http://orcid.org/0000-0001-6221-0167>, ja_deva@mail.ru⁴

ORCID: <http://orcid.org/0000-0002-4047-4919>, azalkaabdullina69826@gmail.com⁵

Резюме: **АКТУАЛЬНОСТЬ.** Циклонные сепараторы применяют для отделения твердых частиц пыли из воздуха, поступающего в турбину. Ключевыми факторами при их выборе являются перепад давления и эффективность. Исследования, направленные на улучшение данных показателей при сохранении остальных достоинств циклонов, а также разработка новых устройств пылегазоочистки, не уступающих им, являются актуальными. **ЦЕЛЬ.** Сравнение технических характеристик мультिवихревого сепаратора с циклонами различных модификаций по эффективности сепарации частиц из запыленной среды, критерию Фруда и критерию Эйлера. **МЕТОДЫ.** Исследования проводятся с использованием современных методов регистрации параметров на лабораторном стенде. **РЕЗУЛЬТАТЫ.** Фракционная эффективность сепарации твердых частиц размером от 1 до 80 мкм из газового потока у мультिवихревого сепаратора выше, чем у циклонных сепараторов: СК-ЦН-24, ЦН-11, ЦН-15, ЦН-24. Анализ эффективности по критерию Фруда Fr аналогично показал, что мультिवихревой сепаратор предпочтительнее циклонов УЦ-38-250, УЦ-38-500, УЦ-38-750, УЦ-38-850, СЦН-40 и ЦН-11-400. Установлено, что с увеличением Fr к.п.д. возрастает. По критерию Эйлера Ei можно установить, что использование мультिवихревого сепаратора осуществляется с меньшими энергетическими затратами относительно циклонов модификаций УЦ с диаметром корпуса 500 мм и более, СЦН-40 и ЦН-11-400. **ЗАКЛЮЧЕНИЕ.** Проведенные исследования показывают, что применение мультिवихревого сепаратора может быть рассмотрено в качестве замены циклонных сепараторов для очистки циклового воздуха газотурбинных установок. Достоинства – простота конструкции, отсутствие трения вихрей о стенки сепаратора, малое значение критерия Эйлера, эффективность близкая к 100% при улавливании частиц диаметром более 6 мкм.

Ключевые слова: комплексное воздухоочистительное устройство; мультिवихревой сепаратор; циклон; критерий Эйлера; критерий Фруда; эффективность; улавливание частиц.

Благодарности: работа выполнена при финансовой поддержке стипендии Президента РФ молодым ученым и аспирантам СП-3577.2022.1.

Для цитирования: Зинуров В.Э., Дмитриев А.В., Биккулов Р.Я., Дмитриева О.С., Абдуллина А.А. Сравнение технических характеристик мультिवихревого сепаратора с циклонами различных модификаций // Известия высших учебных заведений. ПРОБЛЕМЫ ЭНЕРГЕТИКИ. 2023. Т.25. №. С.117-127. doi:10.30724/1998-9903-2023-25-3-117-127.

COMPARISON OF TECHNICAL CHARACTERISTICS OF A MULTI-VORTEX SEPARATOR WITH CYCLONES OF VARIOUS MODIFICATIONS

VE. Zinurov¹, AV. Dmitriev², RY. Bikkulov³, OS. Dmitrieva⁴, AA. Abdullina⁵
^{1,2,5}Kazan State Power Engineering University, Kazan, Russia

^{3,4}Kazan National Research Technological University, Kazan, Russia

ORCID: <https://orcid.org/0000-0002-1380-4433>, vadd_93@mail.ru¹

ORCID: <https://orcid.org/0000-0001-8979-4457>, ieremiada@gmail.com²

ORCID: <https://orcid.org/0000-0003-4783-147X>, bikkulov-ry@mail.ru³

ORCID: <http://orcid.org/0000-0001-6221-0167>, ja_deva@mail.ru⁴

ORCID: <http://orcid.org/0000-0002-4047-4919>, azalkaabdullina69826@gmail.com⁵

Abstract: *RELEVANCE.* Cyclone separators are used to separate solid dust particles from the air entering the turbine. The key factors in their selection are pressure drop and efficiency. Research aimed at improving these indicators while preserving the other advantages of cyclones, as well as the development of new dust and gas cleaning devices that are not inferior to them, are relevant. *THE PURPOSE.* Comparison of the technical characteristics of a multi-vortex separator with cyclones of various modifications on the efficiency of separation of particles from a dusty medium, the Froude criterion and the Euler criterion. *METHODS.* It carried the research out using modern methods of recording parameters on a laboratory stand. *RESULTS.* The fractional efficiency of separation of solid particles with a size from 1 to 80 microns from the gas stream of a multi-vortex separator is higher than cyclone separators: SK-CN-24, CN-11, CN-15, CN-24. An analysis of the efficiency according to the Froude Fr criterion similarly showed that a multi-vortex separator is preferable to cyclones UC-38-250, UC-38-500, UC-38-750, UC-38-850, SCN-40 and CN-11-400. We establish that with an increase in Fr, the efficiency increases. According to the Euler Eu criterion, it can be established that the use of a multi-vortex separator is carried out with lower energy costs relative to cyclones of the UC modifications with a body diameter of 500 mm or more, SCN-40 and CN-11-400. *CONCLUSION.* The conducted studies show that the use of a multi-vortex separator can be considered as a replacement for cyclone separators for cleaning the cyclic air of gas turbine installations. Advantages – simplicity of design, absence of friction of vortices on the walls of the separator, low value of the Euler criterion, efficiency close to 100% when capturing particles with a diameter of over 6 μm .

Keywords: *complex air preparation device; multi-vortex separator; cyclone; Euler's criterion; Froude's criterion; efficiency; particle capture.*

Acknowledgments: *the study was carried out with the financial support of the scholarship of the President of the Russian Federation to young scientists and postgraduate's SP-3577.2022.1.*

For citation: Zinurov V.E., Dmitriev A.V., Bikkulov R.Ya., Dmitrieva O.S., Abdullina A.A. Comparison of technical characteristics of a multi-vortex separator with cyclones of various modifications. *Power engineering: research, equipment, technology.* 2023; 25(3):117-127. doi:10.30724/1998-9903-2023-25-3-117-127.

Введение (Introduction)

Топливо-энергетический комплекс составляет основу энергетики Российской Федерации. Потребление и производство электроэнергии по данным АО «СО ЕЭС» в России растет, поэтому для удовлетворения растущего спроса одной из ключевых задач производственных предприятий, относящихся к энергетике, является повышение энергоэффективности работы систем. Современные турбомашин требуют высокой удельной выходной мощности и повышенной энергоэффективности при производстве электроэнергии, низких капиталовложений, затрат на техническое обслуживание и эксплуатацию, низких выбросов загрязняющих веществ [1]. Газовые турбины во время работы используют в качестве рабочего тела атмосферный воздух, учитывая, что значительная их часть работает в сложных климатических условиях (высокая температура и запыленность воздуха) с интенсивным промышленным использованием, то существенным фактором производительности, генерируемой электрической мощности и срока службы газовой турбины является качество воздуха, поступающего в него [2]. Правильный выбор комплексного воздухоочистительного устройства позволит эффективно влиять на работу газовой турбины, предотвращая загрязнения, коррозию и эрозию [3], что существенно снизит затраты на плановые и аварийные остановы [4, 5]. Следует учитывать размер частиц загрязняющих веществ, присутствующих в воздухе, их количество, эффективность очистки, потери давления в системе фильтрации и др. [6].

Литературный обзор (Literature Review)

Комплексное воздухоочистительное устройство состоит из нескольких ступеней, в котором, как правило, на ступени грубой очистки используются циклонные сепараторы или плоские панели с фильтрующими элементами накопительного типа [7, 8]. В настоящее время применение циклонов морально устарело при всех их имеющихся достоинствах (простота конструкции и ее оптимизация, отсутствие движущихся частей, ремонтпригодность, стабильность работы в широком диапазоне температур и агрессивных средах), на смену им приходят более компактные и менее металлоемкие фильтры с разными классами фильтрации G2-G4. На ступени основной фильтрации применяются фильтры с классами фильтрации от F8 до E11/H12. Общее количество фильтров на каждой ступени в зависимости от производительности составляет от 100 до 600 штук.

Эффективность фильтрующих элементов была предметом многочисленных исследований [4, 9, 10], при этом прогнозирование их срока службы, обусловленного перепадом давления во время засорения, все еще актуальна, особенно, в случае улавливания мелкодисперсных частиц. Кроме этого, стоит понимать, что стоимость фильтров тонкой очистки велика и необходимо принимать меры по снижению эксплуатационных издержек [11, 12]. Анализ конструкций и опыт эксплуатации фильтрующих устройств воздухозаборных трактов газотурбинных установок [2] показал неудовлетворительные аэродинамические характеристики и низкую эффективность. Также следует отметить, что использование инерционных аппаратов (циклонов) в зонах с повышенным содержанием пыли является более надежным, чем применение дорогостоящих сменных фильтров накопительного типа, что требует вынужденных остановов и определенной финансовой устойчивости предприятия в части расходов на приобретение и содержание сменных фильтров. Таким образом, по-прежнему необходимо и сложно усовершенствовать существующие технологии очистки воздуха, поступающего в компрессор газотурбинной установки от твердых взвешенных частиц для повышения эффективности работы комплексной воздухоочистительной установки, что в свою очередь влияет на технико-экономические показатели газотурбинной установки. Теоретическая значимость заключается в получении зависимости для определения эффективности мультивихревого сепаратора и рекомендаций для ее использования, получения сравнительных характеристик критериев подобия циклонов различных модификаций и разработанного сепаратора. Практическая значимость исследования состоит в разработке конструкции мультивихревого сепаратора и возможности его использования для очистки воздуха на предварительной ступени, прогнозировании изменения перепада давлений и эффективности фильтрации, чтобы уменьшить нагрузку на основной фильтр тонкой очистки, продлить срок его службы и снизить стоимость замены.

Описание мультивихревого сепаратора. Цель исследования (Description of the multi vortex separator. The purpose of the study)

Авторами был разработан мультивихревой сепаратор, который предназначен для улавливания мелких, средних и крупных частиц из запыленного потока воздуха. Конструкция сепаратора защищена патентом РФ [13]. Одной из ключевых задач при разработке данного аппарата (рис. 1) являлось создание компактного устройства с возможностью его размещения в ограниченных пространствах при достижении высокой эффективности и низкого гидравлического сопротивления.

За счет оригинальной конструкции в сепарационной зоне при течении запыленной среды создаются центробежные силы высоких значений, существенно выше аналогичных сил, образующихся в классических центробежных аппаратах – циклонах, что позволяет эффективнее отделять мелкие частицы размером до 10 мкм из воздуха. При этом несомненным преимуществом является отсутствие движущихся элементов и простота конструкции, что обеспечивает низкое гидравлическое сопротивление мультивихревого сепаратора. Сопротивление предлагаемого устройства на несколько порядков меньше, чем у фильтров тонкой очистки, даже при отсутствии в них уловленных частиц. [14]. Принцип работы сепарационного устройства. Воздух со взвешенными частицами входит в мультивихревой сепаратор (рис. 1) через квадратные ячейки 2, образующие сепарационные элементы. Задняя крышка не позволяет сразу выйти потоку воздуха из устройства, перенаправляя его к стенкам. В стенках каждого сепарационного элемента 2 с определенным шагом имеется группа больших 3 и малых 4 отверстий, через которые при своем движении поток воздуха с частицами попадает в зону сепарации 6. Необходимо отметить, что роль больших 3 и малых 4 отверстий различна. Большие отверстия 3 определяют формирование вихревой структуры в зоне 6, а малые отверстия 4 отвечают за поддержание структуры нестабильных вихрей в угловых зонах мультивихревого сепаратора. Таким образом, поток воздуха при прохождении через

большое отверстие 3 инерционно распределяется по двум сторонам влево и вправо, тем самым образуя два вихря. Конструктивно соседние большие отверстия расположены таким образом, чтобы при выходе из них воздуха создаваемые завихрения вращались в своей области подобно «шестеренкам», не пересекаясь с соседними, что привело бы к их разрушению. При этом в точках контакта соседних вихрей векторы скорости будут сонаправлены. Вихри ограничены стенками только с двух сторон: внутренней стенки корпуса сепаратора 1 и внешней стенки сепарационных элементов квадратной формы 2, в результате трения потока о стенки существенно уменьшается, следовательно, уменьшаются энергетические затраты при течении воздуха (гидравлическое сопротивление).

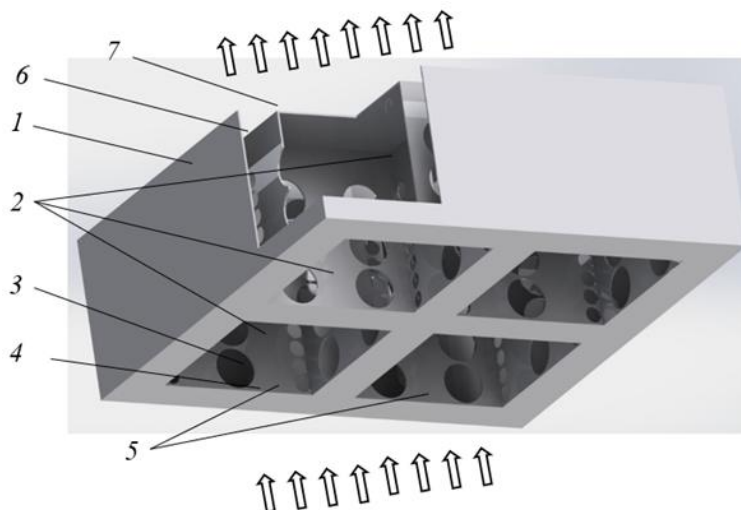


Рис. 1. Упрощенная трехмерная модель мультивихревого сепаратора: 1 – корпус; 2 – сепарационные элементы квадратной формы; 3 – большие отверстия; 4 – малые отверстия; 5 – вход в сепаратор; 6 – зона сепарации; 7 – выход из сепаратора

Fig. 1. Simplified three-dimensional model of a multi-vortex separator: 1 – housing; 2 – square-shaped separation elements; 3 – large holes; 4 – small holes; 5 – entrance to the separator; 6 – separation zone; 7 – exit from the separator

*Источник: составлено автором. Source: compiled by the author

Как видно из рисунка 1, диаметр больших круглых отверстий 3 мал относительно самого устройства и составляет менее 15–25 мм. Следовательно, диаметр образующихся вихрей вдвое меньше, а центробежные силы, возникающие при вращательном движении воздушной среды, имеют большие значения. Под их действием, частицы различной дисперсности перемещаются к внутренним стенкам корпуса сепаратора 1 и постепенно оседают. Завихренный очищенный воздух поднимается, покидает зону сепарации 6 и сам мультивихревой сепаратор. Необходимо отметить, что на рис. 1 представлена упрощенная модель устройства, не показано, что в нижней части зоны 6 имеется серия щелей, через которые частицы сыплются в пылесборный мешок. Стоит отметить наличие нестабильных завихрений в угловых зонах, т.е. вихревая структура может приобретать хаотичное движение, что приводит к уносу частиц из сепаратора. Для решения этой проблемы с целью стабилизации вихревой структуры были предусмотрены малые отверстия 4 (рис. 1). Необходимо отметить, что проблема может быть решена также изготовлением аппарата с корпусом цилиндрической формы. Разработанное устройство было апробировано в системе очистки и подогрева воздуха в окрасочно-сушильной камере компании ООО «Каматек». Испытания показали, что применение предлагаемого устройства в качестве предфильтра способно увеличить время работы фильтров тонкой очистки до их замены почти в 2 раза, а иногда и больше.

Проведем сравнение мультивихревого сепаратора с известными циклонами, в которых преобладающими силами, влияющими на процесс выбивания частиц из воздуха, являются центробежные, те же, что и в мультивихревом сепараторе.

Падение давления и эффективность разделения являются общими параметрами, используемыми для оценки производительности сепараторов. Целью исследования является сравнение технических характеристик мультивихревого сепаратора с циклонами различных модификаций по следующим параметрам: эффективность сепарации частиц из запыленной среды E , критерий Фруда Fr и критерий Эйлера Eu .

Материал и методы исследования (Material and methods of research)

Эффективность мультивихревого сепаратора рассчитывалась по ранее полученной

формуле [14]:

$$E = \frac{8}{3} \frac{a}{Ab} \sqrt{\frac{z\rho_a W_{in}}{\mu_G}} \left(1 - \frac{2}{3} \frac{a}{Ab} \sqrt{\frac{z\rho_a W_{in}}{\mu_G}} \right), \text{ при } a < a_{cr}, \quad (1)$$

где a – диаметр частицы, м; A – отношение входной скорости потока в сепарационном элементе квадратной формы к скорости потока в круглых отверстиях; b – ширина сепарационных элементов квадратной формы, м; z – высота зоны сепарации, м; ρ_a – плотность частиц, кг/м³; W_{in} – скорость воздуха на входе в мультивихревой сепаратор, м/с; μ_G – коэффициент динамической вязкости воздуха, Па·с; a_{cr} – критический диаметр частиц, м.

Необходимо отметить соблюдение условия $a < a_{cr}$ для формулы (1). Так как с увеличением размера частиц a эффективность устройства E повышается, то при достижении диаметра частиц и более определенного критического размера a_{cr} , считаем, что эффективность соответствует значению 0,99–1.

Расчетная формула для определения критического размера частиц a_{cr} :

$$a_{cr} = \frac{3}{4} Ab \sqrt{\frac{\mu_G}{z\rho_a W_{in}}}. \quad (2)$$

В качестве эффективности центробежного разделения неоднородных систем был выбран критерий Фруда Fr , который равен отношению центробежной силы и силы тяжести:

$$Fr = \frac{w^2}{gL}, \quad (3)$$

где w – скорость потока воздуха, м/с; g – ускорение свободного падения, м/с²; L – характерный размер области, в которой рассматривается течение потока, м.

Считается, что с увеличением Fr к.п.д. циклона возрастает. Необходимо отметить, что при расчете числа Фруда для циклонов под скоростью w принималась скорость на входе в аппараты, под характерным размером L принимался радиус цилиндрической части $R = D/2$, где D – диаметр цилиндрической части циклона, м. Для мультивихревого сепаратора под скоростью w принималась скорость в круглых отверстиях. Стоит отметить, что теоретическим (по средствам уравнения сплошности среды) и экспериментальным путем было установлено, что скорость в круглых отверстиях и на входе в мультивихревой сепаратор отличаются в диапазоне $\pm 10\%$ для конструкции, изображенной на рис. 1. Под характерным размером L принимался радиус одного завихрения в зоне сепарации $6 R_v = D_{vb}/2$, где D_{vb} – диаметр большого отверстия в сепарационном элементе.

В качестве критерия гидравлического сопротивления рассчитывался критерий Эйлера Eu (коэффициент давления), характеризующий соотношение сил давления и сил инерции в подобных потоках:

$$Eu = \frac{\Delta p}{\rho w^2}, \quad (4)$$

где Δp – потери давления в аппарате, Па; ρ – плотность текучей среды, кг/м³.

Падение давления является мерой мощности, необходимой для работы циклона, и его наименьшее значение желательно с точки зрения энергопотребления. Увеличение потерь давления в системе фильтрации приводит к снижению выходной мощности газовой турбины и увеличению тепловой мощности. Стоит отметить, что значение скорости потока w при расчете критерия Эйлера Eu по формуле (4) для различных аппаратов принималось также, как и в вышеперечисленных случаях при расчете критерия Фруда Fr по формуле (3).

В обширной литературе показано, что производительность циклонного сепаратора чрезвычайно чувствительна к геометрическим параметрам. Для исследования были рассмотрены циклонные сепараторы, следующих моделей: СК-ЦН-24, ЦН-11, ЦН-15, ЦН-

24, УЦ-38-250, УЦ-38-500, УЦ-38-750, УЦ-38-850 и СЦН-40. Конструктивное исполнение циклонов представлено на рисунке 2.

Технические характеристики и некоторые расчетные параметры для их сравнения с данными по мультивихревому сепаратору были взяты из открытых источников: фракционная эффективность от размера частиц для СК-ЦН-24¹, ЦН-11², ЦН-15, ЦН-24 [15], значения критериев Фруда Fr и Эйлера Eu для циклонов УЦ-38-250³, УЦ-38-500, УЦ-38-750, УЦ-38-850 [16], расчетные параметры для определения Фруда Fr и Эйлера Eu для циклона СЦН-40⁴ [17] и циклона ЦН-11-400⁵ [18].

Расчет эффективности мультивихревого сепаратора E по формуле (1) осуществлялся при следующих значениях параметров: $A = 0,5$, $\rho_a = 2000 \text{ кг/м}^3$, $b = 80 \text{ мм}$, $\mu_G = 0,0000178 \text{ Па}\cdot\text{с}$, $z = 50 \text{ мм}$. При данных значениях параметров критическое значение диаметра частицы a_{cr} равно 5,66 мкм.

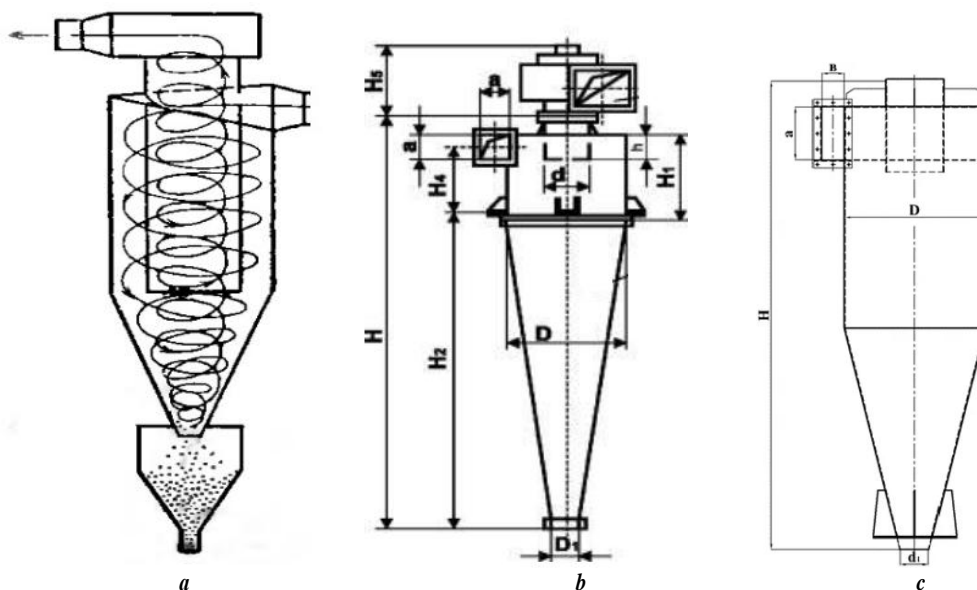


Рис. 2. Конструктивное оформление циклонов: *Fig. 2. Design of cyclones: a) CN – NIIOGAZ cyclone; b) UC – universal cyclone; c) SCN – NIIOGAZ spiral cyclone*

*Источник: составлено автором. Source: compiled by the author

Для определения потери давления в мультивихревом сепараторе Δp и скорости газа в круглых отверстиях был собран лабораторный стенд (рис. 3), основные элементы, которого были распечатаны на 3D принтере.

Стенд включает в себя воздуходувку 1 для подачи потока воздуха в установку, ресивер 2 с отверстиями, которые открывались или закрывались для изменения расхода потока, труба Вентури 3, позволяющая определить перепад давления в широкой и узкой частях данной трубы, и далее рассчитать скорость потока на входе в мультивихревой сепаратор 4. Перепад давления в трубе Вентури 3 и потери давления Δp в мультивихревом сепараторе 4 рассчитывались с помощью дифференциальных манометров testo 510i 5 и 6 соответственно. Погрешность данных измерительных устройств составляет $\pm 5 \text{ Па}$ при измерении давления в диапазоне от 0 до 100 Па и $\pm 2 \text{ Па} + 1,5\%$ от измеренного значения при измерении давления в диапазоне от 100 до 15000 Па. Стоит отметить, что труба Вентури создавалась согласно ГОСТ 8.586.4-2005 ГСИ⁶ (рис. 3).

¹24 – соотношение диаметров выхлопной трубы и цилиндрической части циклона

²11 – угол наклона входного патрубка относительно горизонтали, град.

³УЦ-38 – модель циклона ВНИИЗ (Мельстроя), 250 – диаметр корпуса, мм

⁴40 – отношение диаметра выхлопной трубы к диаметру цилиндрической части (0,4)

⁵400 – внутренний диаметр цилиндрической части циклона, мм

⁶ГОСТ 8.586.4-2005. ГСИ. Измерение расхода и количества жидкостей и газов с помощью стандартных сужающих устройств. Трубы Вентури. Дата введения 2007-01-01. Москва: Стандартинформ.

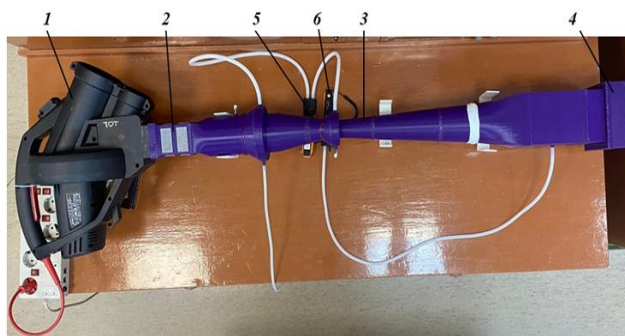


Рис. 3. Лабораторный стенд: 1 – воздуходувка; 2 – ресивер; 3 – труба Вентури; 4 – мультивихревой сепаратор; 5 – дифференциальный манометр для определения перепада давления в трубе Вентури; 6 – дифференциальный манометр для определения потери давления в мультивихревом сепараторе

Fig. 3. Laboratory stand: 1 – blower; 2 – receiver; 3 – Venturi pipe; 4 – multi-vortex separator; 5 – differential pressure gauge to determine the pressure drop in the Venturi pipe; 6 – differential pressure gauge to determine the pressure loss in the multi-vortex separator

*Источник: составлено автором. Source: compiled by the author

Результаты исследования и их обсуждение (Research results and their discussion)

Результаты сравнительных данных мультивихревого сепаратора и циклонов различных модификаций представлены графически на рисунке 4 и сведены в таблицу 1.

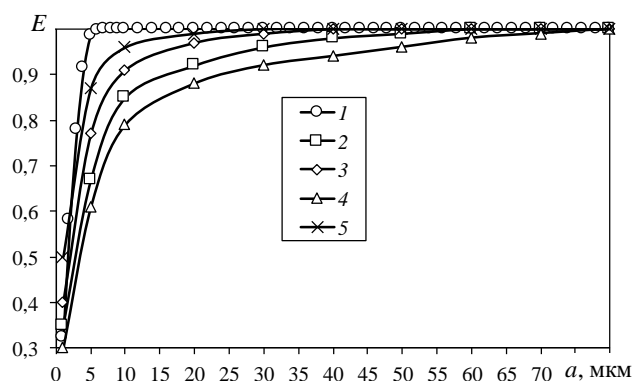


Рис. 4. Зависимость фракционной эффективности от размера частиц для аппаратов: 1 – мультивихревой сепаратор; 2 – ЦН-11; 3 – ЦН-15; 4 – ЦН-24; 5 – СК-ЦН-24

Fig. 4. Dependence of fractional efficiency on particle size for apparatuses: 1 – multi-vortex separator; 2 – CN-11; 3 – CN-15; 4 – CN-24; 5 – SK-SN-24

*Источник: составлено автором. Source: compiled by the author

В ходе исследований установлено, что фракционная эффективность сепарации твердых частиц размером от 1 до 80 мкм из воздушного потока у мультивихревого сепаратора выше, чем у циклонных сепараторов: СК-ЦН-24, ЦН-11, ЦН-15, ЦН-24 (рис. 4). Анализ эффективности центробежного разделения частиц от воздуха по критерию Фруда F_r аналогично показал, что мультивихревой сепаратор предпочтительнее циклонов УЦ-38-250, УЦ-38-500, УЦ-38-750, УЦ-38-850, СЦН-40 и ЦН-11-400 (табл. 1).

По критерию Эйлера E_u можно установить, что использование мультивихревого сепаратора осуществляется с меньшими энергетическими затратами относительно циклонов модификаций УЦ с диаметром корпуса 500 мм и более, СЦН-40 и ЦН-11-400 (табл. 1). Более высокую фракционную эффективность мультивихревого сепаратора (рис. 4) относительно циклонов наглядным образом объясняют расчетные значения критерия Фруда F_r (табл. 1). Видно, что у мультивихревого сепаратора значения F_r в 5,1-42,6 раза выше аналогов. Стоит отметить, что такие высокие значения F_r мультивихревого сепаратора достигаются при более низких скоростях потока (6,38-12,76 м/с) относительно скоростей потока в циклонах (диапазоны скоростей начинаются от 9,96 м/с и заканчиваются 24 м/с). В свою очередь, анализ расчетной формулы (3) критерия Фруда F_r показывает, что для его роста необходимо увеличение скорости и/или уменьшение характерного размера. Очевидно, что увеличение скорости в большей степени влияет на увеличение F_r , нежели уменьшение L . Сопоставляя данные по скорости и радиусу аппаратов (таблица 1), подтверждается ранее высказанная теория

относительно оригинальности конструкции мультивихревого сепаратора, позволяющая создавать завихрения малого радиуса, тем самым при невысоких скоростях воздуха достигаются более высокие значения критерия Фруда Fr и, соответственно, фракционной эффективности E .

Таблица 1

Table 1

Сравнение критериев подобия циклонов различных модификаций и мультивихревого сепаратора
Comparison of similarity criteria of cyclones of various modifications and multi vortex separator

Модель аппарата	Определяющий размер (R), мм	Скорость (w), м/с	Критерий Фруда (Fr)	Критерий Эйлера (Eu)
УЦ-38-250	125	9–12	80–133	2,5
УЦ-38-500	250	10–12	41–64	5
УЦ-38-750	375	9–12	27–42	7,5
УЦ-38-850	425	10–12	24–38	8,5
СЦН-40	200	16–24	132–293	3,05
ЦН-11-400	200	13–18	92–172	3,57
Мультивихревой сепаратор	Радиус одного завихрения в зоне сепарации $R_v = 6$ мм	6–12	691–2766	2,6

*Источник: составлено автором. Source: compiled by the author.

Простота конструкции и отсутствие трения вихрей о стенки сепаратора с двух из четырех своих сторон позволяют достичь меньшего значения критерия Эйлера Eu относительно циклонов. Необходимо отметить, что мультивихревой сепаратор уступает по Eu на 0,1 только универсальному циклону УЦ-38-250 с диаметром корпуса 250 мм, что входит в погрешность расчетов. В остальном видно, что увеличение диаметра циклона приводит к росту числа Эйлера.

Расчетная фракционная эффективность близкая к 100% мультивихревого сепаратора, ЦН-11, ЦН-15, ЦН-24 и СК-ЦН-24 соответствует диаметру уловленных частиц 6, 40, 30, 70 и 20 мкм соответственно. При этом эффективность мультивихревого сепаратора, ЦН-11, ЦН-15, ЦН-24 и СК-ЦН-24 в среднем составляет 76,3, 83,1, 81,8, 80,8 и 78,8% для диапазона размеров частиц 1-6, 1-4, 1-9, 1-5 и 1-6 мкм соответственно. Как видно, эффективность улавливания частиц размером менее 6 мкм у некоторых модификаций циклонов незначительно выше значений для мультивихревого сепаратора. Однако, повысить эффективность в случае мультивихревого сепаратора достаточно просто, увеличив высоту сепарационной зоны z , т.е., вытянув сепаратор. На гидравлическое сопротивление это существенным образом не повлияет.

Среди рассмотренных модификаций циклонов УЦ, СЦН-40 и ЦН-11-400 критерий Fr варьировался в диапазоне от 24,32 до 293,5, критерий Eu – от 2,5 до 8,5 при скорости потока от 9,96 до 24 м/с. При этом для мультивихревого сепаратора критерий Fr изменялся от 691,6 до 2766,6, критерий Eu соответствовал 2,6 при скорости потока от 6,38 до 12,76 м/с (табл. 1).

Таким образом, изменение геометрии циклона (выбор разной модификации) может повысить эффективность сепарации за счет увеличения перепада давления в аппарате или уменьшить перепад давления за счет уменьшения эффективности разделения. Нелегко одновременно повысить эффективность разделения и уменьшить перепад давления, изменив геометрию циклона. Применение мультивихревого сепаратора может быть рассмотрено в качестве замены циклонных сепараторов, что является особенно актуальным при его размещении в ограниченных пространствах. При этом эффективность сепарации твердых частиц из атмосферного воздуха мультивихревым сепаратором достигается выше относительно циклонов, а гидравлическое сопротивление, как правило, ниже. К возможным недостаткам мультивихревого сепаратора можно отнести снижение его фракционной эффективности при высокой запыленности потока, так как часть частиц, вероятнее всего, будет повторно уноситься. В дальнейшем ожидается проведение исследований по определению фракционной эффективности мультивихревого сепаратора при различной запыленности воздушного потока. Мультивихревой сепаратор может быть рекомендован к применению в системе комплексной воздухоочистительной установки совместно с другими базовыми устройствами (воздухозаборные козырьки; антиобледенительная система; влагоотделители; ступень фильтров тонкой очистки), что позволит предотвратить попадание находящихся в атмосферном воздухе частиц пыли в проточную часть компрессора газотурбинного двигателя, как следствие, снизить эрозионно-опасное

воздействие этих частиц на проточную часть газотурбинной установки. При этом, срок службы фильтров тонкой очистки увеличится, как следствие периодичность замены и чистки фильтров отразится на затратах по их обслуживанию.

Выводы (Conclusions)

На основе проведенной работы можно сделать следующие выводы:

1. Эффективность мультивихревого сепаратора близка к 100% при диаметре частиц более 6 мкм, что существенно выше относительно циклонов разных модификаций, у которых эффективность близкая к 100% достигается при улавливании частиц диаметром 20–70 мкм.

2. Более высокая эффективность мультивихревого сепаратора наглядным образом объясняется расчетными значениями критерия Фруда F_r , превышающими значения для циклонов в 5,1–42,6 раза, что в свою очередь является следствием оригинальности конструкции мультивихревого сепаратора, позволяющей создавать завихрения малого радиуса при невысоких скоростях.

3. Критерий F_r для мультивихревого сепаратора изменялся от 691,6 до 2766,6 при скорости потока от 6,38 до 12,76 м/с.

4. Простота конструкции и отсутствие трения вихрей о стенки сепаратора с двух из четырех своих сторон позволяют достичь меньшего значения критерия Эйлера $E_u = 2,6$ для него относительно циклонов, для которых E_u равен от 2,5 до 8,5. Перепад давления на несколько порядков меньше, чем у аналогов, даже при отсутствии в них уловленных частиц.

Литература

1. Chowdhury T.S., Mohsin F.T., Tonni M.M. et al. A critical review on gas turbine cooling performance and failure analysis of turbine blades // *International Journal of Thermofluids*. 2023. Vol. 18. pp. 100329. <https://doi.org/10.1016/j.ijft.2023.100329>.

2. Михайлов В.Е., Хоменок Л.А., Шерапов В.В. Проблемы создания современных комплексных воздухоочистительных устройств энергетических ГТУ в России и способы их решения // *Теплоэнергетика*. 2016. № 8. С. 3–9. <https://doi.org/10.1134/S0040363616080075>

3. Suman A., Casari N., Fabbri E., Pinelli M., Di Mare L., Montomoli F. Gas Turbine Fouling Tests: Review, Critical Analysis, Particle Impact Behavior Map // *Journal of Engineering for Gas Turbines and Power*. 2019. V. 141. pp. 032601. <https://doi.org/10.1115/1.4041282>

4. Auda S.A., Ali O.M. Effect of operating conditions and air filters maintenance on the performance and efficiency of gas turbine power plant // *Materials Today: Proceedings*. 2023. In Press. <https://doi.org/10.1016/j.matpr.2023.01.290>

5. Akduman C., Demirel V., Tezcan F. Filter life comparison of different levels of nanofiber coated cleanable-surface filter for gas turbine // *Journal of Applied Polymer Science*. 2021. V. 138(4). <http://dx.doi.org/10.1002/app.50820>

6. Блинов В.Л., Зубков И.С., Бродов Ю.М., Мурманский Б.Е. Моделирование течения в тракте комплексного воздухоочистительного устройства ГТУ // *Известия высших учебных заведений. Проблемы энергетики*. 2021. Т. 23. № 4. С. 66–83. <https://doi.org/10.30724/1998-9903-2021-23-4-66-83>

7. Mazyan W.I., Ahmadi A., Brinkerhoff J. et al. Enhancement of cyclone solid particle separation performance based on geometrical modification: numerical analysis // *Separation and Purification Technology*. 2018. V. 191. P. 276–285. <http://dx.doi.org/10.1016/j.seppur.2017.09.040>

8. Замалиева А.Т., Зиганшин М.Г. Усовершенствованная установка фильтрации газа для подготовки топлива энергетических систем // *Известия высших учебных заведений. Проблемы энергетики*. 2019. Т. 21. № 5. С. 124–131. <https://doi.org/10.30724/1998-9903-2019-21-5-124-131>

9. Gao D., Zhou G., Yang Y., Duan J., Kong Y., Meng Q. Design of pulse cleaning device for single-filter cartridge dust collector by multi-factor orthogonal method based numerical simulation // *Powder Technology*. 2021. V. 391. P. 494–509. <https://doi.org/10.1016/j.powtec.2021.06.040>

10. Cuiping Y., Guijian L., Haiyan C. Effect of induced airflow on the surface static pressure of pleated fabric filter cartridges during pulse jet cleaning // *Powder Technology*. 2013. V. 249. P. 424–430. <https://doi.org/10.1016/j.powtec.2013.09.017>

11. Tian X., Ou Q., Liu J., Liang Y., Pui D.Y.H. Influence of pre-stage filter selection and face velocity on the loading characteristics of a two-stage filtration system // *Separation and Purification Technology*. 2019. V. 224. P. 227–236. <https://doi.org/10.1016/j.seppur.2019.05.031>

12. Bourrous S., Bouilloux L., Ouf F.-X., Lemaître P., Nerisson P., Thomas D., Appert-Collin J.C. Measurement and modeling of pressure drop of HEPA filters clogged with ultrafine particles // *Powder Technology*. 2016. V. 289. P. 109–117. <https://doi.org/10.1016/j.powtec.2015.11.020>

13. Пат. № 208304, Российская Федерация, МПК В04С 5/103. Мультивихревой сепаратор для очистки газов / И.Н. Мадышев, А.В. Дмитриев, О.С. Дмитриева, В.В. Харьков, В.Э. Зинуров; заявитель и патентообладатель Казанский национальный исследовательский технологический университет. Заявл. 14.07.2021; опубл. 13.12.2021. Бюл. № 35.

14. Зинуров В.Э., Биккулов Р.Я., Дмитриев А.В. и др. Расчет эффективности улавливания мелкодисперсных частиц сепарационным устройством с каналами квадратного сечения // Химическое и нефтегазовое машиностроение. 2022. № 7. С. 10-13.

15. Ватин Н.И., Стрелец К.И. Очистка воздуха при помощи аппаратов типа циклон. СПб.: Изд-во СПбОДЗПП, 2003. 65 с.

16. Злочевский В.Л., Мухопад К.А. Анализ формирования аэропотока в циклоне // Южно-Сибирский научный вестник. 2015. № 4(12). С. 5–13.

17. Циклон СЦН-40 [Электронный ресурс]. URL: https://e-formula.ru/Cyclons/Cyclons_SCN-40.htm

18. Циклон универсальный для улавливания мелкой пыли ЦН-11-400: паспорт [Электронный ресурс]. URL: https://e-formula.ru/Cyclons/tsn_11/tsn_11_Passport.html?tsn_11_400

Авторы публикации

Зинуров Вадим Эдуардович – канд. техн. наук, ассистент кафедры «Теоретические основы теплотехники», Казанский государственный энергетический университет.

Дмитриев Андрей Владимирович – д-р техн. наук, доцент, заведующий кафедрой «Теоретические основы теплотехники», Казанский государственный энергетический университет.

Биккулов Рустем Ядкарович – инженер 1 категории кафедры «Оборудование пищевых производств», Казанский национальный исследовательский технологический университет

Дмитриева Оксана Сергеевна – канд. техн. наук, доцент, доцент кафедры «Оборудование пищевых производств», Казанский национальный исследовательский технологический университет.

Абдуллина Азалия Айратовна – студент, Казанского государственного энергетического университета.

References

1. Chowdhury TS, Mohsin FT, Tonni M.M. et al. A critical review on gas turbine cooling performance and failure analysis of turbine blades. *International Journal of Thermofluids*. 2023;18:100329. doi: 10.1016/j.ijft.2023.100329.

2. Mikhaylov VE, Khomenok LA, Sherapov VV. Problems in Creation of Modern Air Inlet Filters of Power Gas Turbine Plants in Russia And Methods of Their Solving. *Thermal Engineering*. 2016;63(8):529-535. doi: 10.1134/S0040601516080073.

3. Suman A, Casari N, Fabbri E, et al. Gas Turbine Fouling Tests: Review, Critical Analysis, Particle Impact Behavior Map. *Journal of Engineering for Gas Turbines and Power*. 2019;141:032601. doi: 10.1115/1.4041282.

4. Auda SA, Ali OM. Effect of operating conditions and air filters maintenance on the performance and efficiency of gas turbine power plant. *Materials Today: Proceedings*. 2023. In Press. doi: 10.1016/j.matpr.2023.01.290.

5. Akduman C, Demirel V, Tezcan F. Filter life comparison of different levels of nanofiber coated cleanable-surface filter for gas turbine. *Journal of Applied Polymer Science*. 2021;138(4). doi: 10.1002/app.50820.

6. Blinov VL, Zubkov IS, Brodov YuM, et al. Modelirovanie techeniya v trakte kompleksnogo vozdukhoochistitel'nogo ustroystva GTU. *Izvestiya vysshikh uchebnykh zavedenii. Problemy energetiki*. 2021;23(4):66–83. doi: 10.30724/1998-9903-2021-23-4-66-83.

7. Mazyan W.I., Ahmadi A., Brinkerhoff J. et al. Enhancement of cyclone solid particle separation performance based on geometrical modification: numerical analysis. *Separation and Purification Technology*. 2018;191:276-285. doi: 10.1016/j.seppur.2017.09.040.

8. Zamalieva A.T., Ziganshin M.G. Usovershenstvovannaya ustanovka fil'tratsii gaza dlya podgotovki topliva energeticheskikh system. *Izvestiya vysshikh uchebnykh zavedenii. Problemy energetiki*. 2019;21(5):124–131. doi: 10.30.724/1998-9903-2019-21-5-124-131.
9. Gao D, Zhou G, Yang Y. et al. Design of pulse cleaning device for single-filter cartridge dust collector by multi-factor orthogonal method based numerical simulation. *Powder Technology*. 2021;391:494–509. doi: 10.1016/j.powtec.2021.06.040.
10. Cuiping Y, Gujian L, Haiyan C. Effect of induced airflow on the surface static pressure of pleated fabric filter cartridges during pulse jet cleaning. *Powder Technology*. 2013;249:424–430. doi: 10.1016/j.powtec.2013.09.017.
11. Tian X, Ou Q, Liu J. et al. Influence of pre-stage filter selection and face velocity on the loading characteristics of a two-stage filtration system. *Separation and Purification Technology*. 2019;224:227–236. doi: 10.1016/j.seppur.2019.05.031.
12. Bourrous S, Bouilloux L, Ouf F.-X. et al. Measurement and modeling of pressure drop of HEPA filters clogged with ultrafine particles. *Powder Technology*. 2016;289:109-117. doi: 10.1016/j.powtec.2015.11.020.
13. Madyshev IN, Dmitriev AV, Dmitrieva OS. Multivortex separator for gas cleaning. Patent RF, no. 208304; 2021.
14. Zinurov VE, Bikkulov RYa, Dmitriev AV. et al. Raschet effektivnosti ulavlivaniya melkodispersnykh chastits separatsionnym ustroystvom s kanalami kvadratnogo secheniya. *Khimicheskoe i neftegazovoe mashinostroenie*. 2022;(7):10-13.
15. Vatin NI, Strelets KI. *Ochistka vozdukhа pri pomoshchi apparatov tipа tsiklon*. Izd-vo SPbODZPP, Sankt-Peterburg 2003. 65 p.
16. Zlochevsky VL, Mukhopad KA. Analiz formirovaniya aeropotoka v tsiklone. *Yuzhno-Sibirskii nauchnyi vestnik*. 2015;12(4):5-13.
17. Tsiklon STsN-40. Available from: https://e-formula.ru/Cyclons/Cyclons_SCN-40.htm.
18. Tsiklon universal'nyi dlya ulavlivaniya melkoi pyli TsN-11-400: passport. Available from: https://e-formula.ru/Cyclons/tsn_11/tsn_11_Passport.html?tsn_11_400/

Authors of the publication

Vadim E. Zinurov – PhD in Technical Sciences, Assistant of the Department «Theoretical Foundations of Heat Engineering» of Kazan State Power Engineering University, Kazan, Russia.

Andrey V. Dmitriev – Doctor of Technical Sciences, Associate Professor, Head of the Department of «Theoretical Foundations of Heat Engineering» of Kazan State Power Engineering University, Kazan, Russia.

Rustem Ja. Bikkulov – Engineer 1st category of the Department «Food Production Equipment» of Kazan National Research Technological University, Kazan, Russia.

Oksana S. Dmitrieva – PhD in Technical Sciences, Associate Professor, Assistant Professor of the Department Food Production Equipment of Kazan National Research Technological University, Kazan, Russia.

Azaliya A. Abdullina – Student of the Department «Economics and Organization of Production» of Kazan State Power Engineering University Kazan, Russia.

*Шифр научной специальности: 2.4.5. Энергетические системы и комплексы
Смежные специальности в рамках группы научной специальности: 2.4.6. Теоретическая и прикладная теплотехника*

Получено 02.05.2023 г.

Отредактировано 29.05.2023 г.

Принято 31.05.2023 г.